

I. DISPOSICIONES GENERALES

MINISTERIO DEL INTERIOR

5607 *Orden INT/662/2011, de 23 de marzo, por la que se modifican los Anexos del Real Decreto 605/1999, de 16 de abril, de regulación complementaria de los procesos electorales.*

La disposición final primera del Real Decreto 605/1999, de 16 de abril, de Regulación Complementaria de los Procesos Electorales, habilita al Ministro del Interior para, previo informe de la Junta Electoral Central, modificar el contenido de sus Anexos.

La modificación de la Ley Orgánica 5/1985, de 19 de junio, del Régimen Electoral General, mediante la Ley Orgánica 2/2011, de 28 de enero, ha incluido reformas en el procedimiento electoral que exigen una revisión y modificación del material electoral.

En concreto, desde el punto de vista de la logística electoral, una de las principales modificaciones se refiere al procedimiento de voto de los electores residentes en el extranjero (CERA). Como consecuencia, se ha diseñado un nuevo modelo de urna electoral con unas características muy generales que permitirán a los Consulados poder solicitar el préstamo de este material a los países de residencia. Asimismo, se han elaborado nuevos documentos electorales para dar respuesta a las nuevas características del procedimiento.

Por otra parte, en la línea de las últimas medidas ya adoptadas en esta materia con el beneplácito de la Junta Electoral Central, se hace necesaria una revisión en profundidad del material electoral con la finalidad de simplificar la documentación electoral y permitir la utilización de las tecnologías de la información. Con ello, además, se persigue contribuir a la mejora en la eficacia de la gestión electoral.

Las modificaciones en los Anexos del Real Decreto 605/1999, de 16 de abril, que se recogen en la presente Orden ayudarán a facilitar la gestión a los actores intervinientes en el proceso, y contribuirán a la modernización y simplificación de la gestión electoral, aumentando con ello la eficacia de los medios utilizados. Todo ello teniendo en cuenta, además, la contribución al medioambiente que conlleva la reducción del gasto de papel que se consigue con el uso de las tecnologías de la información y la reutilización del material sobrante de una elección en las siguientes, que será ahora posible con el nuevo diseño de documentos.

Este diseño permitirá, además, una simplificación en la tarea de las traducciones a las lenguas cooficiales, ya que será posible la traducción de los modelos, cuyo contenido no variará con ocasión de cada proceso, de modo que no será necesario volver a traducirlos mientras no se modifiquen.

Finalmente, también con el objetivo de simplificar la gestión electoral y contribuir a una mayor seguridad jurídica, el Anexo 11 recoge los listados de impresos comunes en caso de concurrencia electoral, de modo que se evita la publicación de una Orden Ministerial de impresos comunes cada vez que esta concurrencia electoral se produce.

En su virtud, previo informe de la Junta Electoral Central, dispongo

Artículo único. *Modificación de los Anexos del Real Decreto 605/1999, de 16 de abril, de Regulación Complementaria de los Procesos Electorales.*

Mediante la presente Orden se modifican los Anexos del Real Decreto 605/1999, de 16 de abril, de Regulación Complementaria de los Procesos Electorales, quedando sustituidos por los que se recogen como Anexos a la presente Orden.

Disposición transitoria única. *Coexistencia de modelos.*

Por razones de economía presupuestaria, mientras exista material electoral fabricado conforme a modelos anteriores, éste seguirá siendo utilizado. Especialmente en el caso del material electoral no impreso: urnas, cabinas y soportes.

Del mismo modo, podrá seguir utilizándose, mientras sea imprescindible, la documentación electoral generada mediante aplicaciones informáticas elaboradas por la Oficina del Censo Electoral.

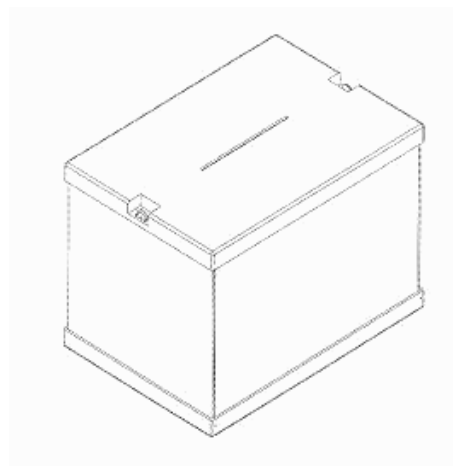
Disposición derogatoria única. *Derogación normativa.*

Quedan derogadas cuantas disposiciones de igual o inferior rango se opongan a lo dispuesto en la presente Orden Ministerial y, concretamente, las Órdenes Ministeriales por las que se han ido modificando los anexos del Real Decreto 605/1999, de 16 de abril.

Disposición final única. *Entrada en vigor.*

La presente Orden entrará en vigor el día siguiente al de su publicación en el «Boletín Oficial del Estado».

Madrid, 23 de marzo de 2011.—El Vicepresidente Primero del Gobierno y Ministro del Interior, Alfredo Pérez Rubalcaba.

**ANEXO 1
URNA ELECTORAL****A) PARA MESAS ELECTORALES**

Serán de un material resistente y transparente, y ocuparán, una vez desmontadas o plegadas, el menor espacio posible para su almacenamiento. Contarán con el menor número de piezas separables posibles para facilitar su montaje y desmontaje.

Las medidas interiores, aproximadas, serán las siguientes: 42 centímetros (largo) por 31 centímetros (alto) por 29 centímetros (ancho).

Las medidas exteriores no excederán en más de 3 centímetros de las medidas interiores.

La tapa de la urna llevará una ranura en el centro de 18 centímetros y 0,5 centímetros de abertura (medidas aproximadas).

A los efectos del oportuno precinto de la urna se dispondrán los correspondientes orificios que, permitiendo mecanismos de sellado adecuados, no sobresalgan de la parte lateral de la urna. La tapa cerrará completamente la urna.

B) PARA DEPÓSITO CONSULAR

La urna permitirá su precintado por cualquier medio al finalizar cada jornada.

Asimismo, habrá de ser inviolable o permitir la aplicación de cualquier mecanismo que garantice su inviolabilidad.

Por otra parte, siempre que ello sea posible, reunirá preferentemente las siguientes características:

- Tendrá la mayor capacidad posible
- Será reutilizable o al menos reciclable.
- Será de material transparente.

ANEXO 2 CABINA ELECTORAL



La cabina electoral garantizará en todo momento la privacidad del elector en el ejercicio de su derecho de sufragio activo.

Su estructura será metálica. La cabina ocupará, una vez desmontada o plegada, el menor espacio posible para su almacenamiento.

Las medidas aproximadas de la cabina serán las siguientes: 2 metros de altura por 1 metro de anchura por 1 metro de fondo.

La cabina electoral contendrá, necesariamente, los siguientes elementos:

- a) Casillero metálico incrustado en el interior de la cabina que contenga, al menos 36 casillas (de aproximadamente 14 cm. de altura por 11 cm. de anchura cada casilla) para introducir las papeletas de votación.
- b) Repisa unida a la estructura de la cabina a una altura aproximada de 1 metro del suelo.
- c) Una base que proporcione suficiente estabilidad a la cabina y que, al mismo tiempo, permita un fácil acceso a la misma.
- d) El diseño de la cabina garantizará el secreto de la votación del elector, para lo cual contará con elementos tales como cortinas o similares.

Con la finalidad de obtener un mejor aprovechamiento del espacio y de abaratar los costes, se habilita la posibilidad de utilizar cabinas electorales dobles, que habrán de tener idénticas características que las detalladas en este anexo

ANEXO 3 MODELOS DE PAPELETAS DE VOTACIÓN

P.1 Modelo de papeletas para las Elecciones al Congreso de los Diputados.

P.2 Modelo de papeleta para las Elecciones al Senado.

P.3 Modelos de papeletas para elección de Concejales y Concejalas.

P.3.1 En municipios superiores a 250 habitantes.

P.3.1 bis. Modelo para electores residentes temporalmente en el extranjero.

P.3.2 En municipios entre 101 y 250 habitantes.

P.3.2 bis. Modelo para electores residentes temporalmente en el extranjero.

P.3.3 En municipios de hasta 100 habitantes.

P.3.3 bis. Modelo para electores residentes temporalmente en el extranjero.

P.4 Modelos de papeletas para elección de Alcaldes y Alcaldesas.

P.4.1 En municipios que funcionen en régimen de Concejo Abierto.

P.4.1 bis. Modelo para electores residentes temporalmente en el extranjero.

P.4.2 Alcalde y Alcaldesa Pedáneo/a en Entidades Locales Menores

P.4.2 bis. Modelo para electores residentes temporalmente en el extranjero.

P.5 Modelo de papeletas para las Elecciones a Cabidos Insulares de Canarias.

P.5 Modelo de papeletas para las elecciones a Cabildos Insulares

P.6 Modelo de papeleta para las Elecciones al Parlamento Europeo

Modelo para el Congreso de los Diputados/as**Especificaciones:**

Tamaños aproximados, dependiendo del número de candidatos/as:

105 x 148 mm.

105 x 223 mm.

105 x 297 mm.

Gramaje aproximado 70 g./m².

Papel blanco en cualquier tonalidad, impreso en tinta negra.

Los tipos de letra deberán ser idénticos para cada candidato/a.

Impresión por una sola cara.

P.1

ELECCIONES A CORTES GENERALES**DIPUTADOS/AS**

(Reseñar circunscripción electoral)

Simbolo

Doy mi voto a la candidatura presentada por

Sigla:

D./D^a

D./D^a

D./D^a

D./D^a

D./D^a

D./D^a

D./D^a

D./D^a

D./D^a

D./D^a

D./D^a

D./D^a

D./D^a

D./D^a

D./D^a

D./D^a

D./D^a

D./D^a

Suplentes

D./D^a

D./D^a

D./D^a

ELECCIONES A CORTES GENERALES SENADO (circunscripción)

Doy mi voto a los candidatos señalados con una: distinta candidatura
(Recuerde que puede votar a un máximo de candidatos en total, de la misma o distinta candidatura)

(Cualquier alteración en la papeleta determinará la nulidad del voto)

Nº de Orden	CANDIDATURA	SIGLA	SÍMBOLO	Nº de Orden	CANDIDATURA	SIGLA	SÍMBOLO	Nº de Orden	CANDIDATURA	SIGLA	SÍMBOLO
1				2				3			
4				5				6			
7				8				9			
10				11				12			
13				14				15			

P.2

Modelo para el Senado

Especificaciones:

Uno: El número de cuerpos de la papeleta se determinará en función del número total de candidaturas proclamadas en la circunscripción electoral, de acuerdo con lo siguiente:

- de 1 a 5 candidaturas: 1 cuerpo
- de 6 a 10 candidaturas: 2 cuerpos
- de 11 a 15 candidaturas: 3 cuerpos
- de 16 a 20 candidaturas: 4 cuerpos
- de 21 a 25 candidaturas: 5 cuerpos
- más de 25 candidaturas: 6 cuerpos

Dos: Las candidaturas se ordenarán de izquierda a derecha, de arriba a abajo y de mayor a menor, de conformidad con lo establecido en el artículo 172.3 de la Ley Orgánica 5/1985, de 19 de junio, del Régimen Electoral General

Tres: Los recuadros en que deben señalarse con una "x" los candidatos votados, tendrán unas medidas de 7x7 mm y la distancia entre los recuadros correspondientes a los candidatos de cada candidatura será de 3 mm.

Cuatro: Gramaje aproximado de 70 gr/m2. Papel color sepia en cualquier tonalidad, impreso en tinta negra. Los tipos de letra deberán ser idénticos para cada candidato. Impresión por una sola cara hasta un tamaño máximo DIN A-3. Si el número de candidaturas proclamadas lo exigiese, la impresión se realizará a doble cara.

Cinco: Se incluirá la denominación o sigla y símbolo de la formación política que presenta al candidato y, debajo, los nombres de los candidatos en el orden que establezca cada una de las formaciones políticas.

Seis: El espacio destinado a cada candidatura en la papeleta será el necesario para contener a cuatro candidatos, en él sólo aparecerán los recuadros correspondientes a los candidatos efectivamente proclamados, por lo que, en el caso de haber resultado proclamados menos de cuatro candidatos, quedará en blanco el resto del espacio correspondiente a la candidatura. Sólo en el caso de circunscripciones con más de 30 candidaturas proclamadas dejará de respetarse el citado espacio en blanco.

**Modelo para votación de los Electores
Residentes Temporalmente en el Extranjero
en Municipios mayores de 250 habitantes.**

Especificaciones:

Tamaño aproximado 105 x 148 mm.
Gramaje aproximado 70 g./m².
Papel blanco en cualquier tonalidad.
Para Ceuta y Melilla, papel sepia en cualquier tonalidad.
(En caso de coincidencia de comicios en los que se deban utilizar papeletas en color blanco, se estará a lo establecido en el art. 4.2.B del presente Real Decreto).
Impresión en tinta negra.

P.3.1.bis

ELECCIONES LOCALES	
CONCEJALES/AS	
Municipio de	
<div style="border: 1px solid black; height: 40px; margin: 10px 0;"></div>	(1)

(1) Nombre del Partido, Federación, Coalición o Agrupación de Electores y su sigla.

Modelo para Municipios entre 101 y 250 habitantes.

Especificaciones:

Tamaño aproximado 105 x 297 mm.
 Gramaje aproximado 70 g./m².
 Papel blanco, en cualquier tonalidad impreso en tinta negra.
 (En caso de coincidencia de comicios en los que se deban utilizar papeletas en color blanco, se estará a lo establecido en el art. 4.2.B del presente Real Decreto).
 Los tipos de letra deberán ser idénticos para cada candidato/a.
 Impresión en una sola cara.
 Denominación, sigla de la entidad que presenta al candidato/a o candidatos/as y símbolo en su caso.

P.3.2

ELECCIONES LOCALES			
CONCEJALES/AS			
Municipio de :			
Marcar con una <input checked="" type="checkbox"/> los candidatos/as elegidos hasta un máximo de cuatro.			
nº de Orden	CANDIDATURA	(SIGLA)	(Símbolo)
1	<input type="checkbox"/> D./D ^a		
	<input type="checkbox"/> D./D ^a		
	<input type="checkbox"/> D./D ^a		
	<input type="checkbox"/> D./D ^a		
	<input type="checkbox"/> D./D ^a		
2	<input type="checkbox"/> D./D ^a		
	<input type="checkbox"/> D./D ^a		
	<input type="checkbox"/> D./D ^a		
	<input type="checkbox"/> D./D ^a		
	<input type="checkbox"/> D./D ^a		
3	<input type="checkbox"/> D./D ^a		
	<input type="checkbox"/> D./D ^a		
	<input type="checkbox"/> D./D ^a		
	<input type="checkbox"/> D./D ^a		
	<input type="checkbox"/> D./D ^a		
4	<input type="checkbox"/> D./D ^a		
	<input type="checkbox"/> D./D ^a		
	<input type="checkbox"/> D./D ^a		
	<input type="checkbox"/> D./D ^a		
	<input type="checkbox"/> D./D ^a		

**Modelo para votación de los Electores
Residentes Temporalmente en el Extranjero
en Municipios entre 101 y 250 habitantes.**

Especificaciones:

Tamaño aproximado 105 x 148 mm.
Gramaje aproximado 70 g./m².
Papel blanco, en cualquier tonalidad.
(En caso de coincidencia de comicios
en los que se deban utilizar papeletas
en color blanco, se estará a lo estable-
cido en el art. 4.2.B del presente Real
Decreto).
Impreso en tinta negra.

P.3.2bis

ELECCIONES LOCALES

CONCEJALES/AS

Municipio de

Doy mi voto a los siguientes candidatos/as:

D./D^a.....

D./D^a.....

D./D^a.....

D./D^a.....

Modelo para municipios de hasta 100 habitantes.

Especificaciones:

Tamaño 105 x 223 mm.

Gramaje aproximado: 70 g/m²

Papel blanco, en cualquier tonalidad.

(En caso de coincidencia de comicios en los que se deban utilizar papeletas en color blanco, se estará a lo establecido en el art. 4.2.B del presente Real Decreto).

Impreso en tinta negra.

Los tipos de letra deberán ser idénticos para cada candidato/a.

Impresión en una sola cara.

Denominación, sigla de la entidad que presenta al candidato/a o candidatos/as y símbolo en su caso.

P.3.3

ELECCIONES LOCALES			
CONCEJALES/AS			
Municipio de:			
Marcar con una <input checked="" type="checkbox"/> los candidatos/as elegidos hasta un máximo de dos.			
nº de Orden			
1	CANDIDATURA	(SIGLA)	(Símbolo)
	<input type="checkbox"/>	
	<input type="checkbox"/>	
	<input type="checkbox"/>	
2	CANDIDATURA	(SIGLA)	(Símbolo)
	<input type="checkbox"/>	
	<input type="checkbox"/>	
	<input type="checkbox"/>	
3	CANDIDATURA	(SIGLA)	(Símbolo)
	<input type="checkbox"/>	
	<input type="checkbox"/>	
	<input type="checkbox"/>	
4	CANDIDATURA	(SIGLA)	(Símbolo)
	<input type="checkbox"/>	
	<input type="checkbox"/>	
	<input type="checkbox"/>	

Modelo para votación de los Electores Residentes Temporalmente en el Extranjero en municipios de hasta 100 habitantes.

Especificaciones:

Tamaño 105 x 148 mm.
Gramaje aproximado 70g/m²
Papel blanco, en cualquier tonalidad.
(En caso de coincidencia de comicios en los que se deban utilizar papeletas en color blanco, se estará a lo establecido en el art. 4.2.B del presente Real Decreto).
Impreso en tinta negra.

P.3.3 bis

ELECCIONES LOCALES
CONCEJALES/AS
Municipio de
Doy mi voto a los siguientes candidatos/as:
D./D ^a
D./D ^a

Modelo para Alcaldes/Alcaldesas de Municipios que funcionen en régimen de Concejo Abierto.

Especificaciones:

Tamaño aproximado 105 x 148 mm.
Gramaje aproximado 70 g./m².
Papel blanco, en cualquier tonalidad.
(En caso de coincidencia de comicios en los que se deban utilizar papeletas en color blanco, se estará a lo establecido en el art. 4.2.B del presente Real Decreto).
Impreso en tinta negra.
Los tipos de letra deberán ser idénticos para cada candidato/a.
Impresión por una sola cara.
Debajo del nombre del candidato/a se especificará la denominación o sigla del Partido, Federación, Coalición o Agrupación de Electores que le presente, o en su caso la condición de Independiente.
En el margen derecho, el símbolo, en su caso.

P.4.1

ELECCIONES LOCALES

Doy mi voto para ALCALDE/ALCALDESA del Municipio de:
.....al candidato/a marcado/a con una

- D./D^a.....
- D./D^a.....
- D./D^a.....
- D./D^a.....
- D./D^a.....
- D./D^a.....
- D./D^a.....
- D./D^a.....
- D./D^a.....
- D./D^a.....

Modelo para votación de los Electores Residentes Temporalmente en el Extranjero en la elección de Alcaldes/Alcaldesas en Municipios que funcionen en Régimen de Concejo Abierto.

Especificaciones:

Tamaño aproximado 105 x 148 mm.
Gramaje aproximado 70 g./m².
Papel blanco, en cualquier tonalidad.
(En caso de coincidencia de comicios en los que se deban utilizar papeletas en color blanco, se estará a lo establecido en el art. 4.2.B del presente Real Decreto).
Impreso en tinta negra.

P.4.1bis

ELECCIONES LOCALES

ALCALDE/ALCALDESA

Municipio de

.....

Doy mi voto para ALCALDE/ALCALDESA a:

D./D^a

**Modelo para la elección de Alcalde/Alcaldesa
Pedáneo/a en Entidades Locales Menores.**

Especificaciones:

Tamaño aproximado 105 x 148 mm.

Gramaje aproximado 70 g./m².

Papel de color verde claro en cualquier tonalidad, impreso en tinta negra.

Los tipos de letra deberán ser idénticos para cada candidato/a.

Debajo del nombre del candidato/a se especificará la denominación o sigla del Partido, Federación, Coalición o Agrupación de Electores que le presente, o en su caso la condición de Independiente.

En el margen derecho, el símbolo, en su caso.

P.4.2

ELECCIONES LOCALES

Doy mi voto para ALCALDE/ALCALDESA
PEDÁNEO/A de la Entidad Local Menor de
.....
del Municipio de
al candidato/a marcado con una

- D./D^a.....
- D./D^a.....
- D./D^a.....
- D./D^a.....
- D./D^a.....
- D./D^a.....
- D./D^a.....
- D./D^a.....
- D./D^a.....

Modelo para la votación de Electores Residentes Temporalmente en el Extranjero en la elección de Alcalde/Alcaldesa Pedáneo/a en Entidades Locales Menores.

Especificaciones:

Tamaño aproximado 105 x 148 mm.
Gramaje aproximado 70 gr/m².
Papel de color verde claro, en cualquier tonalidad impreso en tinta negra.

P.4.2 bis

ELECCIONES LOCALES

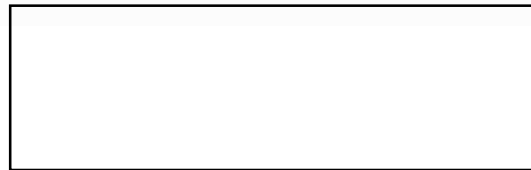
ALCALDE/ALCALDESA

Doy mi voto para ALCALDE/ALCALDESA PEDÁNEO/A
de la Entidad Local Menor de.....

.....

del Municipio de

AL CANDIDATO/A



Modelo para Consejeros/as de Cabildos Insulares de Canarias.**Especificaciones:**

Tamaño aproximado 105 x 223 mm.
Gramaje aproximado 70 gr/m².
Papel verde claro en cualquier tonalidad, impreso en tinta negra.
Los tipos de letra deberán ser idénticos para cada candidato/a.
Impresión por una sola cara.

P.5

ELECCIONES LOCALES**CABILDO INSULAR**

DE:.....

Símbolo

Doy mi voto a la candidatura presentada por
.....
Sigla:

D./D^a.....D./D^a.....D./D^a.....D./D^a.....D./D^a.....D./D^a.....D./D^a.....D./D^a.....D./D^a.....D./D^a.....D./D^a.....D./D^a.....D./D^a.....D./D^a.....D./D^a.....D./D^a.....D./D^a.....**Suplentes**D./D^a.....D./D^a.....D./D^a.....

ELECCIONES AL PARLAMENTO EUROPEO DIPUTADOS/AS

Doy mi voto a la candidatura presentada por:

**CANDIDATURA Nº 1
(SIGLA-CAND Nº 1)**

(Símbolo)



Especificaciones:

Modelo para el Parlamento Europeo.

Tamaño aproximado 105 x 297 mm. En todo caso adecuado al número de candidatos/as y suplentes.

Gramaje aproximado 70 gr/m².

Papel blanco en cualquier tonalidad.

(En caso de coincidencia de comicios en los que se deban utilizar papeletas en color blanco, se estará a lo establecido en el art. 4.2.B del presente Real Decreto).

Impreso en tinta negra.

Los tipos de letra deberán ser idénticos para cada candidato/a.

Impresión por una sola cara.

El tipo de fuente a utilizar para la confección del código de barras será "C39HrP24DhTt", con un paso de 28 pt. e incrementando el cuerpo un 20% verticalmente para facilitar la lectura.

El código de barras constará de dos cuerpos, el primero referenciará al proceso electoral correspondiente y el segundo identificará a la candidatura. Ambos irán separados por un guión, no admitiéndose espacios. Tanto el carácter de inicio como el de fin del código será, obligatoriamente, un asterisco.

D./D^a.....

D./D^a.....

D./D^a.....

D./D^a.....

D./D^a.....

D./D^a.....

D./D^a.....

D./D^a.....

D./D^a.....

D./D^a.....

D./D^a.....

D./D^a.....

D./D^a.....

D./D^a.....

D./D^a.....

D./D^a.....

D./D^a.....

D./D^a.....

D./D^a.....

D./D^a.....

D./D^a.....

D./D^a.....

D./D^a.....

D./D^a.....

Suplentes

D./D^a.....

D./D^a.....

D./D^a.....

D./D^a.....

ANEXO 4 MODELOS DE SOBRES

S.1 Modelo de sobres de votación.

S.2 Modelos de sobres para la remisión de documentación por la Oficina del Censo Electoral.

S.2.1. Sobre para la remisión de la documentación electoral para votar por correo.

S.2.2. Sobre para la remisión de la documentación electoral a los residentes en el extranjero.

S.3 Modelos de sobres para la remisión de documentación a los Presidentes de las Mesas Electorales.

S.3.1 Sobre para la remisión del voto por correo.

S.3.2. Sobre para la remisión del voto de los electores residentes temporalmente en el extranjero

S.3.2.a. Sobre para la remisión del voto de los electores residentes temporalmente en el extranjero (con franqueo)

S.3.2.b. Sobre para la remisión del voto de los electores residentes temporalmente en el extranjero (sin franqueo).

S.3.3 Sobre para la remisión de las copias de los nombramientos de Interventores.

S.4. Modelos de sobres para la remisión de documentación a las Juntas Electorales.

S.4.1. Sobre para la remisión del voto por correo a la Junta Electoral Provincial por los electores residentes en el extranjero desde España.

S.4.2. Sobre para la remisión del voto CERA a la Junta Electoral Provincial.

S.5. Modelo de sobre a utilizar por las Mesas Electorales (sobres bolsa)

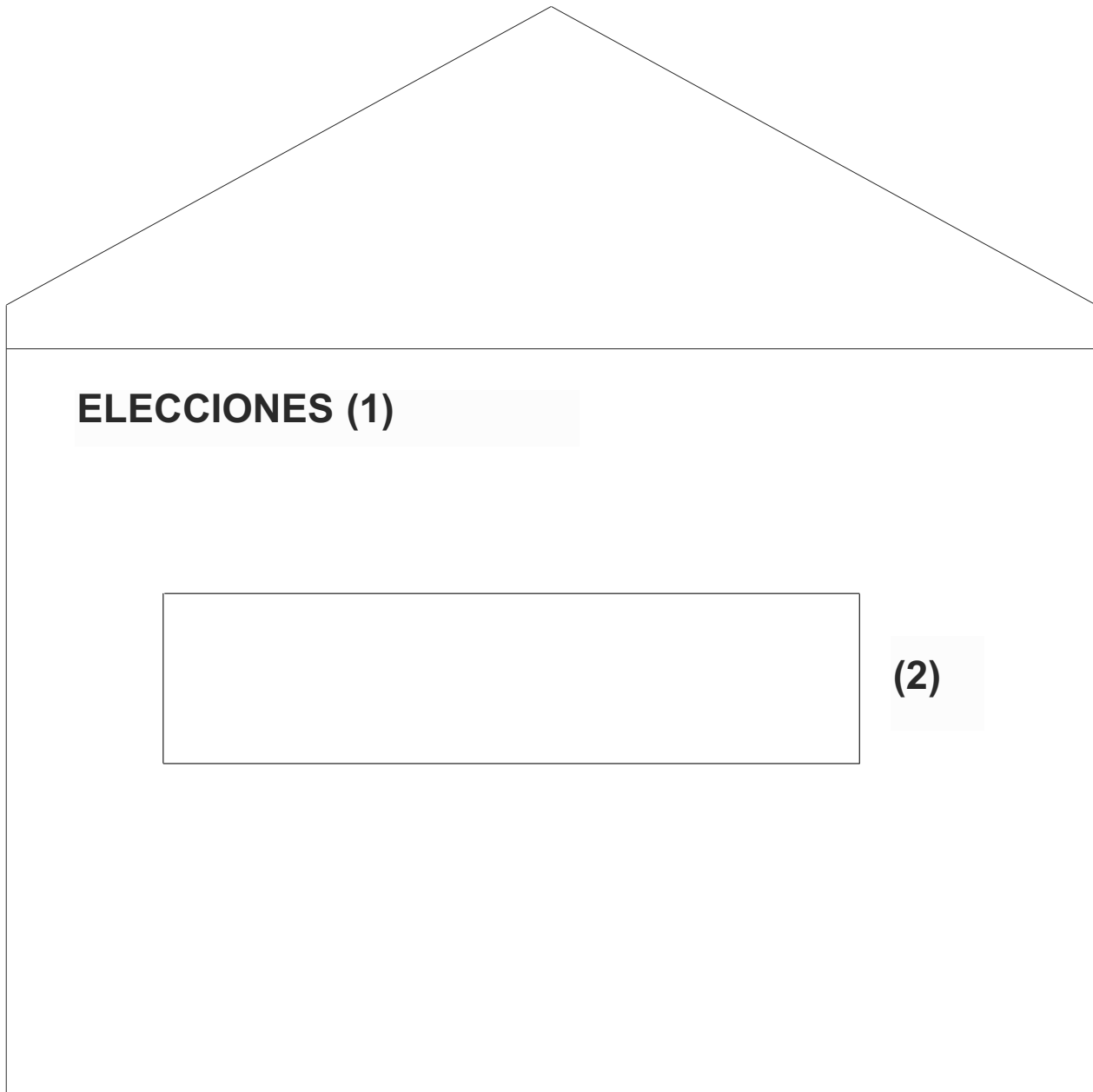
S.6. Modelo de sobre para la remisión de la notificación de la designación como Miembro de una Mesa Electoral.

S.7. Modelo de sobre para el envío a la Oficina del Censo Electoral de la solicitud del certificado de inscripción en el Censo Electoral para el voto por correo.

S.8. Modelo de sobre para el envío al Consulado o Embajada por parte de los electores residentes en el extranjero

S.8 a. Sobre para la remisión del voto por los electores residentes en el extranjero (con franqueo)

S.8 b. Sobre para la remisión del voto por los electores residentes en el extranjero (sin franqueo)



S.1

(1) El sobre se identificará con "ELECCIONES", salvo el caso de elecciones locales, que se rotulará como "ELECCIONES LOCALES".
En caso de concurrencia de elecciones donde se utilicen sobres a diputados/as, se identificará cada proceso convocado.

(2) Según proceda, se especificará en el caso de Elecciones a Cortes Generales, DIPUTADOS/AS, SENADORES/AS
En el caso de Elecciones al Parlamento Europeo, DIPUTADOS/AS
En el caso de Elecciones Locales, CONCEJALES/AS, ALCALDE/ALCALDESA, ALCALDE/ALCALDESA PEDÁNEO/A ó CABILDOS

Especificaciones:

Tamaño de 114 x 162 mm
El color de los sobres, en cualquier tonalidad y con opacidad superior al 85%, se ajustará a lo establecido en el art. 4.2 del presente Real Decreto.
Papel de 70 gr/m², con fondo interior.
Engomado en la punta de cierre o a lo largo de toda la solapa.
Modelo cruce o bobina.

EXPEDIDOR
Delegación Provincial de la Oficina del Censo Electoral
PROVINCIA

CERTIFICADO
URGENTE

ELECCIONES
VOTO POR CORREO

S.2.1

SR. CARTERO	
Por favor, indique con una X la causa de la devolución.	
Rehusado	<input type="checkbox"/>
Desconocido	<input type="checkbox"/>
Se ausentó sin dejar señas	<input type="checkbox"/>
Dirección insuficiente	<input type="checkbox"/>
Fallecido	<input type="checkbox"/>
Otras causas	<input type="checkbox"/>

S.2.1 Reverso

Delegación Provincial de la Oficina del Censo Electoral
PROVINCIA
España

EXPRES

VIA AEREA
PAR AVION

ESPAÑA

PORT-PAYÉ

R^{Nº}.....

S.2.2

CAUSAS DE DEVOLUCIÓN CAUSES OF RETURN	
(Marcar con una cruz) (Tick as appropriate)	
<input type="checkbox"/> REHUSADO ADDRESSEE GONE AWAY OR REFUSED TO ACCEPT	<input type="checkbox"/> DIRECCIÓN INSUFICIENTE IMPROPERLY ADDRESSED
<input type="checkbox"/> DESCONOCIDO ADDRESS UNKNOWN	<input type="checkbox"/> FALLECIDO ADDRESSEE DECEASED
<input type="checkbox"/> SE AUSENTÓ SIN DEJAR SEÑAS ADDRESSEE MOVED AWAY. NO FORWARDING ADDRESS	<input type="checkbox"/> OTRAS OTHER
_____ SELLO DE LA OFICINA O CENTRO DE REPARTO Office Stamp	_____ FIRMA DEL EMPLEADO Employee signature

Remite:

ELECCIONES

VOTO POR CORREO DE RESIDENTES EN ESPAÑA

**CERTIFICADO
URGENTE**

SR/A. PRESIDENTE/A DE LA MESA ELECTORAL

S.3.1

Remite:

Prioritaire
Par avión

ELECCIONES

RECOMMANDE / CERTIFICADO

VOTO POR CORREO DE ELECTORES
TEMPORALMENTE EN EL EXTRANJERO

SR/A. PRESIDENTE/A DE LA MESA ELECTORAL

S.3.2 a

Remite:

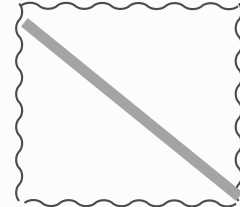
Prioritaire
Par avión

ELECCIONES

VOTO POR CORREO DE ELECTORES
TEMPORALMENTE EN EL EXTRANJERO

RECOMMANDE / CERTIFICADO

NO NECESITA FRANQUEO



NE PAS AFFRANCHIR

RÉPONSE PAYÉE / RESPUESTA PAGADA

SR/A. PRESIDENTE/A DE LA MESA ELECTORAL

S.3.2 b

Remite:

ELECCIONES

REMISIÓN NOMBRAMIENTO INTERVENTORES

**CERTIFICADO
URGENTE**

SR/A. PRESIDENTE/A DE LA MESA ELECTORAL

DOMICILIO DE LA MESA ELECTORAL calle, plaza, etc.		Núm.
MESA	SECCIÓN	DISTRITO CENSAL
MUNICIPIO		C.P.
PROVINCIA		

S.3.3

Remite

ELECCIONES

VOTO POR CORREO DE ELECTORES C.E.R.A.

**CERTIFICADO
URGENTE**

SR/A. PRESIDENTE/A DE LA JUNTA ELECTORAL PROVINCIAL

AUDIENCIA PROVINCIAL

MUNICIPIO

C.P.

PROVINCIA

S.4.1

Remite:

(Espacio reservado para etiqueta identificativa)

S.4.2

ELECCIONES

(Indicar proceso)

SOBRE Nº

Circunscripción Electoral	Municipio	Distrito Censal	Sección	Mesa
---------------------------	-----------	-----------------	---------	------

Sr/a. Juez de

Los Interventores:

La Presidencia, Vocales e Interventores en la referida Mesa Electoral,

CERTIFICAN:

Que este sobre contiene los siguientes documentos:

SOBRE 1:

- ORIGINAL DEL ACTA DE CONSTITUCIÓN DE LA MESA ELECTORAL
- ORIGINAL DEL ACTA DE SESIÓN, CON LOS DOCUMENTOS ELECTORALES A QUE SE HAGA REFERENCIA:
 - Lista numerada de votantes
 - Papeletas de votación nulas o que hayan sido objeto de reclamación
 - Listas del Censo electoral utilizadas
 - Certificaciones censales/sentencias aportadas
 - Copias de las credenciales de los interventores u originales si no se reciben las copias

SOBRES 2 Y 3

- COPIA DEL ACTA DE CONSTITUCIÓN DE LA MESA ELECTORAL
- COPIA DEL ACTA DE LA SESIÓN

LA PRESIDENCIA

VOCALÍAS

ELECCIONES

NOTIFICACIÓN MIEMBROS DE MESA

Contiene la siguiente documentación:

- *Nombramiento de Miembro de Mesa.*
- *Manual de Instrucciones.*

S.6

Remite:

**CERTIFICADO
URGENTE**

DELEGACIÓN PROVINCIAL DE LA
OFICINA DEL CENSO ELECTORAL

PROVINCIA

S.7

Remite:

Prioritaire

ELECCIONES

VOTO POR CORREO DE ELECTORES C.E.R.A.

(Espacio para la etiqueta con la dirección del
Consulado o Embajada)

S.8a

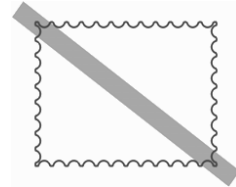
Remite:

Prioritaire

ELECCIONES

VOTO POR CORREO DE ELECTORES C.E.R.A.

NO NECESITA FRANQUEO



NE PAS AFFRANCHIR

RECOMMANDE / CERTIFICADO

RÉPONSE PAYÉE / RESPUESTA PAGADA

(Espacio para la etiqueta con la dirección del
Consulado o Embajada)

S.8b

ANEXO 5 MODELOS DE IMPRESOS DE CANDIDATURAS

C.1 Comunicación de la constitución de la Coalición Electoral.

C.2 Presentación de candidaturas.

C.3 Hojas de firmas.

C.4. Indicación del ámbito de difusión de las papeletas en las Elecciones al Parlamento Europeo.

ELECCIONES

COMUNICACIÓN DE LA CONSTITUCIÓN DE LA COALICIÓN ELECTORAL

Nombre de la Coalición Ámbito territorial Sigla Símbolo (pinchar aquí)

Formada por los siguientes Partidos o Federaciones:

Denominación	Sigla	Representantes abajo firmantes

Representantes de la Coalición:

Nombre y Apellidos	Domicilio	D.N.I.	Partido o Federación	Cargo

En Firmantes:

La candidatura utilizará como sigla y símbolo, de acuerdo a lo establecido en el artº 46 de la mencionada Ley Orgánica, los que a continuación se especifican :

HOJA Nº

SIGLA

SÍMBOLO (pinchar aquí)

Los promotores de la **agrupación de electores** , adjuntan hojas de firmas que apoyan la presentación de dicha agrupación (3).

En el caso de **Elecciones al Congreso de los Diputados y al Senado:**

Se adjuntan hojas de firmas que apoyan la presentación de la candidatura (4).

En el caso de **Elecciones al Parlamento Europeo:**

- Marcar si la difusión de las papeletas es para un ámbito territorial inferior al estatal coincidente con las Secciones electorales en una Comunidad Autónoma. (Art. 221.4 de la LOREG).
- Marcar si la candidatura presenta listas de candidatos/as específicos para determinadas Secciones electorales coincidentes con el territorio de alguna Comunidad Autónoma. (Art. 222 de la LOREG). En este caso, se acompañan modelos C-4 adjuntos con candidatos/as, denominación, sigla y símbolo específicos.

A efectos de la acreditación de firmas, se adjuntan hojas de firmas que apoyan la presentación de la candidatura correspondiente: (5)

- 15.000 electores (Art. 220.3)
- 50 cargos electos (Art. 220.4)

En , a de de

FIRMADO :

FIRMADO :

FIRMADO :

DILIGENCIA: El/La Secretario/a de la Junta Electoral de , CERTIFICA que la presente candidatura ha sido presentada el día de de , a las horas, asignándosele el n.º , y a la misma le ha sido acompañada la documentación siguiente:

- Declaración de aceptación de la candidatura.
- Documentos acreditativos de sus condiciones de elegibilidad.
- Fotocopia simple del D.N.I. de cada candidato/a.
- hojas de firmas, en apoyo de la agrupación.
- hojas de firmas, en apoyo de la candidatura.
- impresos C.4.
-

FIRMADO :

.....

3.- Indicar el nº de hojas de firmas (C.3) que se acompañan y cumplimentar únicamente cuando se trate de Agrupación de Electores.
 4.- Indicar el nº de hojas de firmas (C.3) que se acompañan y cumplimentar únicamente en caso de que el partido, federación o coalición no hubiera obtenido representación en ninguna de las Cámaras en la anterior convocatoria de elecciones.
 5.- Márquese el Artº que corresponda.

Electores/as que presentan a los señores/as antes consignados:

NOMBRE Y APELLIDOS		SEXO	N.º D.N.I. (1)	FECHA DE NACIMIENTO
		H M		
FIRMA		MUNICIPIO DE INSCRIPCIÓN EN EL CENSO / ÓRGANO EN EL QUE EJERCE EL CARGO		
En su caso, cargo _____				
NOMBRE Y APELLIDOS		SEXO	N.º D.N.I. (1)	FECHA DE NACIMIENTO
		H M		
FIRMA		MUNICIPIO DE INSCRIPCIÓN EN EL CENSO / ÓRGANO EN EL QUE EJERCE EL CARGO		
En su caso, cargo _____				
NOMBRE Y APELLIDOS		SEXO	N.º D.N.I. (1)	FECHA DE NACIMIENTO
		H M		
FIRMA		MUNICIPIO DE INSCRIPCIÓN EN EL CENSO / ÓRGANO EN EL QUE EJERCE EL CARGO		
En su caso, cargo _____				
NOMBRE Y APELLIDOS		SEXO	N.º D.N.I. (1)	FECHA DE NACIMIENTO
		H M		
FIRMA		MUNICIPIO DE INSCRIPCIÓN EN EL CENSO / ÓRGANO EN EL QUE EJERCE EL CARGO		
En su caso, cargo _____				
NOMBRE Y APELLIDOS		SEXO	N.º D.N.I. (1)	FECHA DE NACIMIENTO
		H M		
FIRMA		MUNICIPIO DE INSCRIPCIÓN EN EL CENSO / ÓRGANO EN EL QUE EJERCE EL CARGO		
En su caso, cargo _____				

(1) - O, en su caso, Tarjeta de residencia

ANEXO 6

MODELOS DE SOLICITUD Y CERTIFICACIONES DE LA OFICINA DEL CENSO ELECTORAL PARA EL VOTO POR CORREO Y PARA LOS ELECTORES CERA

VC.1 Solicitudes.

VC.1a Solicitud para el voto por correo (impreso dos hojas).

VC.1b Solicitud para el voto por correo de los electores temporalmente ausentes (impreso dos hojas).

VC.1c Solicitud para el voto de los electores residentes en el extranjero (CERA).

VC.2 Certificaciones.

VC.2.a. Certificado de estar inscrito en el Censo para el voto por correo.

VC.2.b. Comunicación de no figurar inscrito en la lista de electores.

VC.2.c. Certificado de estar inscrito en el Censo de Residentes Ausentes para el voto desde el exterior.

Documentación Electoral. Voto por correo

-Solicitud de certificación-

COMPROBADA IDENTIDAD DEL FIRMANTE FECHA Y SELLO DE LA OFICINA DE CORREOS RECEPTORA	FECHA Y SELLO :	Núm. orden OCE :
		ASUNTO : SOLICITUD DE CERTIFICACIÓN
		FECHA :

DATOS DEL/DE LA ELECTOR/A (Por favor, escriba en letras mayúsculas):

Residente en : ESPAÑA EXTRANJERO

1.º APELLIDO	2.º APELLIDO
NOMBRE	IDENTIFICADOR : <input type="checkbox"/> D.N.I. <input type="checkbox"/> Pasaporte <input type="checkbox"/> Tarjeta de residencia Número
FECHA DE NACIMIENTO Día Mes Año	NACIONALIDAD (Sólo para no españoles)
INSCRITO/A EN EL CENSO ELECTORAL EN:	
MUNICIPIO	PROVINCIA

Desea se le envíe la documentación para el voto al siguiente domicilio de España.

CALLE, PLAZA, APARTADO DE CORREOS, ETC.	NUM.	PISO	PUERTA
CÓDIGO POSTAL	MUNICIPIO		PROVINCIA

(Una vez remitida esta solicitud, NO PODRÁ VOTAR PERSONALMENTE EN LA MESA ELECTORAL DURANTE EL DÍA DE LA VOTACIÓN)

SOLO RELLENAR EN CASO DE ENFERMEDAD O INCAPACIDAD

Y en su nombre, en el supuesto de enfermos o incapaces que lo acrediten mediante certificación médica oficial, expedida en impreso gratuito o en impreso ordinario no gratuito, debidamente autorizado. (Adjuntar ambos impresos, certificado médico y autorización, en el sobre con la solicitud) :

DATOS DEL REPRESENTANTE :

1.º APELLIDO	2.º APELLIDO
NOMBRE	IDENTIFICADOR : <input type="checkbox"/> D.N.I. <input type="checkbox"/> Pasaporte <input type="checkbox"/> Tarjeta de residencia Número
FECHA DE NACIMIENTO Día Mes Año	NACIONALIDAD (Sólo para no españoles)
DOMICILIO (Calle, Plaza, Número, etc.)	
CÓDIGO POSTAL	
MUNICIPIO	PROVINCIA

Expone la imposibilidad en que se encuentra de emitir el voto en el lugar de su residencia habitual y solicita que, al amparo de lo indicado en el art. 72 de la Ley Electoral vigente, se expida certificación acreditativa de figurar inscrito/a en el CENSO a los efectos de poder emitir el voto por correo.

Firma del/de la interesado/a o del/de la representante

SR/A. DELEGADO/A PROVINCIAL DE LA OFICINA DEL CENSO ELECTORAL DE:

(Anótese la provincia donde figura inscrito/a en el Censo Electoral)

Documentación Electoral. Voto por correo

-Solicitud de certificación-

COMPROBADA IDENTIDAD DEL FIRMANTE FECHA Y SELLO DE LA OFICINA DE CORREOS RECEPTORA	FECHA Y SELLO :
---	-----------------

Núm. orden OCE :

ASUNTO : SOLICITUD DE CERTIFICACIÓN
FECHA :

DATOS DEL/DE LA ELECTOR/A (Por favor, escriba en letras mayúsculas):

Residente en : ESPAÑA EXTRANJERO

1.º APELLIDO	2.º APELLIDO
NOMBRE	IDENTIFICADOR : <input type="checkbox"/> D.N.I. <input type="checkbox"/> Pasaporte <input type="checkbox"/> Tarjeta de residencia Número
FECHA DE NACIMIENTO Día Mes Año	NACIONALIDAD (Sólo para no españoles)
INSCRITO/A EN EL CENSO ELECTORAL EN:	
MUNICIPIO	PROVINCIA

Desea se le envíe la documentación para el voto al siguiente domicilio de España.

CALLE, PLAZA, APARTADO DE CORREOS, ETC.	NUM.	PISO	PUERTA
CÓDIGO POSTAL	MUNICIPIO	PROVINCIA	

(Una vez remitida esta solicitud, NO PODRÁ VOTAR PERSONALMENTE EN LA MESA ELECTORAL DURANTE EL DÍA DE LA VOTACIÓN)

SOLO RELLENAR EN CASO DE ENFERMEDAD O INCAPACIDAD

Y en su nombre, en el supuesto de enfermos o incapaces que lo acrediten mediante certificación médica oficial, expedida en impreso gratuito o en impreso ordinario no gratuito, debidamente autorizado. (Adjuntar ambos impresos, certificado médico y autorización, en el sobre con la solicitud) :

DATOS DEL REPRESENTANTE :

1.º APELLIDO	2.º APELLIDO	
NOMBRE	IDENTIFICADOR : <input type="checkbox"/> D.N.I. <input type="checkbox"/> Pasaporte <input type="checkbox"/> Tarjeta de residencia Número	
FECHA DE NACIMIENTO Día Mes Año	NACIONALIDAD (Sólo para no españoles)	
DOMICILIO (Calle, Plaza, Número, etc.)		CÓDIGO POSTAL
MUNICIPIO	PROVINCIA	

Expone la imposibilidad en que se encuentra de emitir el voto en el lugar de su residencia habitual y solicita que, al amparo de lo indicado en el art. 72 de la Ley Electoral vigente, se expida certificación acreditativa de figurar inscrito/a en el CENSO a los efectos de poder emitir el voto por correo.

Firma del/de la interesado/a o del/de la representante

SR/A. DELEGADO/A PROVINCIAL DE LA OFICINA DEL CENSO ELECTORAL DE:

(Anótese la provincia donde figura inscrito/a en el Censo Electoral)

DOCUMENTACIÓN ELECTORAL

Voto por correo de electores temporalmente en el extranjero -Solicitud de certificación-

COMPROBADA IDENTIDAD DEL FIRMANTE FECHA Y SELLO DE LA OFICINA CONSULAR RECEPTORA	FECHA Y SELLO :	Núm. orden OCE :
		ASUNTO : SOLICITUD DE CERTIFICACIÓN
		FECHA :

DATOS DEL/DE LA ELECTOR/A (Por favor, escriba en letras mayúsculas):

1.º APELLIDO	2.º APELLIDO
NOMBRE	IDENTIFICADOR : <input type="checkbox"/> D.N.I. <input type="checkbox"/> Pasaporte <input type="checkbox"/> Tarjeta de residencia Número <input type="text"/>
FECHA DE NACIMIENTO Día <input type="text"/> Mes <input type="text"/> Año <input type="text"/>	NACIONALIDAD (Sólo para no españoles)
INSCRITO EN EL CENSO ELECTORAL EN:	
MUNICIPIO	PROVINCIA

Desea se le envíe la documentación para el voto a la siguiente dirección en el extranjero.

DOMICILIO		
CÓDIGO POSTAL	CIUDAD	PAÍS

(Una vez remitida esta solicitud, NO PODRÁ VOTAR PERSONALMENTE EN LA MESA ELECTORAL DURANTE EL DÍA DE LA VOTACIÓN)

SOLO RELLENAR EN CASO DE ENFERMEDAD O INCAPACIDAD

Y en su nombre, en el supuesto de enfermos o incapaces que lo acrediten mediante certificación médica oficial, debidamente autorizado. (Adjuntar ambos impresos, certificado médico y autorización, en el sobre con la solicitud) :

DATOS DEL REPRESENTANTE :

1.º APELLIDO	2.º APELLIDO
NOMBRE	IDENTIFICADOR : <input type="checkbox"/> D.N.I. <input type="checkbox"/> Pasaporte <input type="checkbox"/> Tarjeta de residencia Número <input type="text"/>
DOMICILIO	CÓDIGO POSTAL
CIUDAD	PAÍS
FECHA DE NACIMIENTO Día <input type="text"/> Mes <input type="text"/> Año <input type="text"/>	

Expone la imposibilidad en que se encuentra de emitir el voto en el lugar de su residencia habitual y solicita que, al amparo de lo indicado en el art. 72 de la Ley Electoral vigente, se expida certificación acreditativa de figurar inscrito/a en el CENSO a los efectos de poder emitir el voto por correo.

Firma del/de la interesado/a o del/de la representante

SR/A. DELEGADO/A PROVINCIAL DE LA OFICINA DEL CENSO ELECTORAL DE:

(Anótese la provincia donde figura inscrito/a en el Censo Electoral)

DOCUMENTACIÓN ELECTORAL

Voto por correo de electores temporalmente en el extranjero -Solicitud de certificación-

COMPROBADA IDENTIDAD DEL FIRMANTE FECHA Y SELLO DE LA OFICINA CONSULAR RECEPTORA	FECHA Y SELLO :	Núm. orden OCE :
		ASUNTO : SOLICITUD DE CERTIFICACIÓN
		FECHA :

DATOS DEL/DE LA ELECTOR/A (Por favor, escriba en letras mayúsculas):

1.º APELLIDO	2.º APELLIDO
NOMBRE	IDENTIFICADOR : <input type="checkbox"/> D.N.I. <input type="checkbox"/> Pasaporte <input type="checkbox"/> Tarjeta de residencia Número <input type="text"/>
FECHA DE NACIMIENTO Dia <input type="text"/> Mes <input type="text"/> Año <input type="text"/>	NACIONALIDAD (Sólo para no españoles)
INSCRITO EN EL CENSO ELECTORAL EN:	
MUNICIPIO	PROVINCIA

Desea se le envíe la documentación para el voto a la siguiente dirección en el extranjero.

DOMICILIO		
CÓDIGO POSTAL	CIUDAD	PAÍS

(Una vez remitida esta solicitud, NO PODRÁ VOTAR PERSONALMENTE EN LA MESA ELECTORAL DURANTE EL DÍA DE LA VOTACIÓN)

SOLO RELLENAR EN CASO DE ENFERMEDAD O INCAPACIDAD

Y en su nombre, en el supuesto de enfermos o incapaces que lo acrediten mediante certificación médica oficial, debidamente autorizado. (Adjuntar ambos impresos, certificado médico y autorización, en el sobre con la solicitud) :

DATOS DEL REPRESENTANTE :

1.º APELLIDO	2.º APELLIDO
NOMBRE	IDENTIFICADOR : <input type="checkbox"/> D.N.I. <input type="checkbox"/> Pasaporte <input type="checkbox"/> Tarjeta de residencia Número <input type="text"/>
DOMICILIO	CÓDIGO POSTAL
CIUDAD	PAÍS
	FECHA DE NACIMIENTO Dia <input type="text"/> Mes <input type="text"/> Año <input type="text"/>

Expone la imposibilidad en que se encuentra de emitir el voto en el lugar de su residencia habitual y solicita que, al amparo de lo indicado en el art. 72 de la Ley Electoral vigente, se expida certificación acreditativa de figurar inscrito/a en el CENSO a los efectos de poder emitir el voto por correo.

Firma del/de la interesado/a o del/de la representante

SR/A. DELEGADO/A PROVINCIAL DE LA OFICINA DEL CENSO ELECTORAL DE:

(Anótese la provincia donde figura inscrito/a en el Censo Electoral)

ELECCIONES

OFICINA DEL CENSO ELECTORAL

DELEGACIÓN PROVINCIAL DE

ASUNTO CERTIFICACIÓN	FECHA
-------------------------	-------

DATOS PERSONALES

1r APELLIDO	2º APELLIDO		
NOMBRE	IDENTIFICADOR	NACIONALIDAD (en su caso)	
MUNICIPIO	COD. POSTAL	PROVINCIA	

DATOS DE LA INSCRIPCIÓN CENSAL (en su caso)

DISTRITO	SECCIÓN	MESA	PROVINCIA	MUNICIPIO
----------	---------	------	-----------	-----------

D./D^a

DELEGADO PROVINCIAL DE LA OFICINA DEL CENSO ELECTORAL

CERTIFICA:

Que el/la elector/a cuyos datos y demás circunstancias personales anteceden, se encuentra inscrito/a en el CENSO en el distrito y sección que también se especifican.

Y para que conste, en cumplimiento de lo determinado en los artículos 73 y 75 de la Ley Orgánica 5/1985 del Régimen Electoral General, expido la presente certificación, a los sólo efectos de que se pueda emitir el sufragio.

EL/LA DELEGADO/A PROVINCIAL

ELECCIONES _____

OFICINA DEL CENSO ELECTORAL

Delegación Provincial de

En contestación a su escrito, solicitando se le expida la certificación acreditativa de figurar inscrito/a en las listas electorales, a efectos de emitir el voto por correo en cumplimiento de lo indicado en el artículo 72 de la Ley Orgánica del Régimen Electoral General, se le comunica que:

El/La Delegado/a Provincial

Nombre y Apellidos

Domicilio (calle, plaza, etc.)

Nº

Municipio

Provincia

ELECCIONES

ASUNTO: CERTIFICACION

FECHA:

DATOS DEL/DE LA ELECTOR/A

Primer Apellido

Segundo Apellido

Nombre

Nación

Datos de la inscripción en el CENSO ELECTORAL DE RESIDENTES AUSENTES que viven en el extranjero:

Provincia

Municipio

D./D^a

DELEGADO/A PROVINCIAL DE LA OFICINA DEL CENSO ELECTORAL DE

CERTIFICA:

Que el/la elector/a cuyos datos anteceden, se encuentra inscrito/a en el CENSO ELECTORAL DE RESIDENTES AUSENTES que viven en el extranjero, correspondiente a la provincia y municipio que se especifica.

Y para que conste, en cumplimiento de lo determinado en el artículo 75 de la Ley Orgánica 5/1985, del Régimen Electoral General, expido la presente certificación, a los solos efectos de que se pueda emitir el sufragio por correo.

EL/LA DELEGADO/A PROVINCIAL

SR/A PRESIDENTE/A DE LA JUNTA ELECTORAL PROVINCIAL DE

ANEXO 7 MODELOS DE IMPRESOS PARA DESIGNACIONES Y NOMBRAMIENTOS

N.1. Nombramientos miembros de Mesa (impreso de 4 hojas)

- N.1a Nombramiento y citación.
- N.1b Acuse de recibo
- N.1c Comunicación datos identificación
- N.1d Comunicación datos identificación –copia-

N.2. Comunicación de la composición de las Mesas a la Junta Electoral de Zona y al Juez de Primera Instancia o de Paz.

N.3. Nombramiento de interventor (impreso de 4 hojas)

- N.3a Matriz
- N.3b Credencial
- N.3c Comunicación a la Presidencia de la Mesa de la que forma parte
- N.3d Comunicación a la Presidencia de la Mesa en cuya lista figura inscrito

N.4. Nombramiento de apoderado (impreso de 2 hojas)

- N.4a Matriz
- N.4b Credencial

N.5. Nombramiento de representante de la Administración (impreso de 2 hojas)

- N.5a Credencial
- N.5b Copia

ELECCIONES

JUNTA ELECTORAL DE ZONA DE

Asunto	Cargo en la Mesa (1)	Mesa electoral nº
Acuse de Recibo	Fecha	
NOMBRE Y APELLIDOS		
D.N.I. Nº	DOMICILIO (Calle o plaza, nº y piso)	
MUNICIPIO	C.P.	PROVINCIA
Districto censal del municipio	Sección	Hoja Nº
Domicilio de la Mesa		
Fecha de constitución de Mesa		

De acuerdo con la vigente Ley Orgánica del Régimen Electoral General y en cumplimiento de lo indicado en los artículos 26 y 27 de la misma, ha sido Vd. designado/a para formar parte de la Mesa Electoral, que deberá constituirse a las 8 de la mañana del día en que se celebren dichas elecciones con el cargo arriba indicado. La condición de miembro de la Mesa Electoral tiene carácter obligatorio, si bien a partir de los sesenta y cinco años de edad podrá manifestar su renuncia en el plazo de siete días. Si tuviera excusa, justificada documentalmente, que le impidiera la aceptación del cargo, dispondrá de siete días para presentar la correspondiente alegación ante esta Junta.

En el supuesto de que deje de concurrir a desempeñar sus funciones, las abandone sin causa legítima o incumpla sin causa justificada las obligaciones de excusa o aviso que impone la Ley Orgánica del Régimen Electoral General, incurrirá en pena de prisión de tres meses a un año o multa de seis a veinticuatro meses.

Recibi el nombramiento
EL/LA INTERESADO/A

(1) Presidente, Pte. 1º ó 2º suplente, Vocal, Vocal 1º ó 2º suplente

N.1b - Acuse de recibo

ELECCIONES

JUNTA ELECTORAL DE ZONA DE

Asunto	Cargo en la Mesa (1)	Mesa electoral nº
Nombramiento y Citación de miembro de Mesa	Fecha	
NOMBRE Y APELLIDOS		
D.N.I. Nº	DOMICILIO (Calle o plaza, nº y piso)	
MUNICIPIO	C.P.	PROVINCIA
Districto censal del municipio	Sección	Hoja Nº
Domicilio de la Mesa		
Fecha de constitución de la Mesa		

De acuerdo con la vigente Ley Orgánica del Régimen Electoral General y en cumplimiento de lo indicado en los artículos 26 y 27 de la misma, ha sido Vd. designado/a para formar parte de la Mesa Electoral, que deberá constituirse a las 8 de la mañana del día en que se celebren dichas elecciones con el cargo arriba indicado.

La condición de miembro de la Mesa Electoral tiene carácter obligatorio, si bien a partir de los sesenta y cinco años de edad podrá manifestar su renuncia en el plazo de siete días. Si tuviera excusa, justificada documentalmente, que le impidiera la aceptación del cargo, dispondrá de siete días para presentar la correspondiente alegación ante esta Junta. En el supuesto de que deje de concurrir a desempeñar sus funciones, las abandone sin causa legítima o incumpla sin causa justificada las obligaciones de excusa o aviso que impone la Ley Orgánica del Régimen Electoral General, incurrirá en pena de prisión de tres meses a un año o multa de seis a veinticuatro meses.

EL / LA PRESIDENTE/A DE LA JUNTA ELECTORAL DE ZONA

(1) Presidente, Pte. 1º ó 2º suplente, Vocal, Vocal 1º ó 2º suplente

N.1a - Nombramiento y Citación de miembros de Mesa

ELECCIONES

JUNTA ELECTORAL DE ZONA DE

Asunto	Cargo en la Mesa (1)	Mesa electoral nº
Comunicación datos identificación		Fecha
NOMBRE Y APELLIDOS		
D.N.I. Nº	DOMICILIO (Calle o plaza, nº y piso)	
MUNICIPIO	C.P.	PROVINCIA
Distrito censal del municipio	Sección	Hoja
Domicilio de la Mesa		Fecha de constitución de Mesa

A los efectos previstos en los artículos 27.5 y 101.2 de la vigente Ley Orgánica del Régimen Electoral General, pongo en su conocimiento que la persona cuya identificación arriba se indica ha sido designada para formar parte de la Mesa Electoral que deberá constituirse a las 8 de la mañana del día en que se celebran dichas Elecciones.

EL / LA PRESIDENTE/A DE LA JUNTA ELECTORAL DE ZONA

(1) Presidente, Pte. 1º ó 2º suplente, Vocal, Vocal 1º ó 2º suplente
N.1d - Comunicación datos identificación (copia)

ELECCIONES

JUNTA ELECTORAL DE ZONA DE

Asunto	Cargo en la Mesa (1)	Mesa electoral nº
Comunicación datos identificación		Fecha
NOMBRE Y APELLIDOS		
D.N.I. Nº	DOMICILIO (Calle o plaza, nº y piso)	
MUNICIPIO	C.P.	PROVINCIA / PROVINCIA
Distrito censal del municipio	Sección	Hoja
Domicilio de la Mesa		Fecha de constitución de la Mesa

A los efectos previstos en los artículos 27.5 y 101.2 de la vigente Ley Orgánica del Régimen Electoral General, pongo en su conocimiento que la persona cuya identificación arriba se indica ha sido designada para formar parte de la Mesa Electoral que deberá constituirse a las 8 de la mañana del día en que se celebran dichas Elecciones.

EL / LA PRESIDENTE/A DE LA JUNTA ELECTORAL DE ZONA

Sr/Sra. Juez

(1) Presidente, Pte. 1º ó 2º suplente, Vocal, Vocal 1º ó 2º suplente
N.1c - Comunicación datos identificación al Juez de Paz o al de 1ª instancia

ELECCIONES _____

COMUNICACIÓN DE LA COMPOSICIÓN DE LAS MESAS

Circunscripción Electoral	Municipio	Distrito Censal	Sección	Mesa	Junta Electoral de Zona de
---------------------------	-----------	-----------------	---------	------	----------------------------

De conformidad con lo previsto en el art. 26 de la Ley Orgánica del Régimen Electoral General y a los efectos de lo establecido en los artículos 27.5 y 101.2 de dicha Ley, han sido nombrados para los cargos que se indican los/las electores/as que a continuación se detallan:

CARGO EN LA MESA	1r APELLIDO	2º APELLIDO	NOMBRE	D.N.I.	Nº ELECTOR	DIRECCIÓN
------------------	-------------	-------------	--------	--------	------------	-----------

TITULARES

PRESIDENTE/A: D/Dª						
1r VOCAL: D/Dª						
2º VOCAL: D/Dª						

SUPLENTE

DE PRESIDENTE/A: D/Dª						
DE PRESIDENTE/A: D/Dª						
1r DE 1º VOCAL: D/Dª						
2º DE 1º VOCAL: D/Dª						
1r DE 2º VOCAL: D/Dª						
2º DE 2º VOCAL: D/Dª						

(FIRMA)

SR./A. JUEZ _____ de
 SR/A. PRESIDENTE/A DE LA JUNTA ELECTORAL DE ZONA DE _____

N.2

ELECCIONES
JUNTA ELECTORAL DE ZONA DE

Asunto
CREDECIAL NOMBRAMIENTO INTERVENTOR/A

DATOS DE LA PERSONA PROPUESTA

1r Apellido	2º Apellido
Nombre	
Profesión	
Domicilio	Num.
Municipio	C.P.
Inscrito/a en el censo en la circunscripción de	
Distrito censal	
Sección y Mesa	

DATOS DEL/DE LA REPRESENTANTE

1r Apellido	2º Apellido
Nombre	
Profesión	
Domicilio	Num.
Municipio	C.P.
Formación Política	
Para las Elecciones	

De acuerdo con el artículo 78.1 de la Ley Orgánica del Régimen Electoral General y, a los efectos de lo indicado en ella, nombro a la persona arriba indicada Interventor/a en:

Mesa	Sección	Distrito	Municipio	Provincia
Lugar y fecha				
EL/LA REPRESENTANTE				

Sr./a. D/Dª
N.3b - Nombramiento de interventores - Credencial

ELECCIONES
JUNTA ELECTORAL DE ZONA DE

Asunto
CREDECIAL NOMBRAMIENTO INTERVENTOR/A

DATOS DE LA PERSONA PROPUESTA

1r Apellido	2º Apellido
Nombre	
Profesión	
Domicilio	Num.
Municipio	C.P.
Inscrito/a en el censo en la circunscripción de	
Distrito censal	
Sección y Mesa	

DATOS DEL/DE LA REPRESENTANTE

1r Apellido	2º Apellido
Nombre	
Profesión	
Domicilio	Num.
Municipio	C.P.
Formación Política	
Para las elecciones	

De acuerdo con el artículo 78.1 de la Ley Orgánica del Régimen Electoral General y, a los efectos de lo indicado en ella, nombro a la persona arriba indicada Interventor/a en:

Mesa	Sección	Distrito	Municipio	Provincia
Lugar y fecha				
EL/LA REPRESENTANTE				

N.3a - Nombramiento de interventores - Matriz

ELECCIONES
JUNTA ELECTORAL DE ZONA DE

Asunto
CREDENCIAL NOMBRAMIENTO INTERVENTOR/A

DATOS DE LA PERSONA PROPUESTA

1r Apellido	2º Apellido	Nº D.N.I.
Nombre		Edad
Profesión		Piso
Domicilio	Num.	Provincia
Municipio	C.P.	
Inscrito/a en el censo en la circunscripción de	Distrito censal	Sección y Mesa

DATOS DEL/DE LA REPRESENTANTE

1r Apellido	2º Apellido	Nº D.N.I.
Nombre		Edad
Profesión		Piso
Domicilio	Num.	Provincia
Municipio	C.P.	
Formación Política		
Para las Elecciones		

De acuerdo con el artículo 78.1 de la Ley Orgánica del Régimen Electoral General y, a los efectos de lo indicado en ella, nombro a la persona arriba indicada Interventor/a en:

Mesa	Sección	Distrito	Municipio	Provincia
------	---------	----------	-----------	-----------

Lugar y fecha

EL/LA REPRESENTANTE

Sr./Sra. Presidente/a de la Mesa electoral en cuya lista figura inscrito N.3d - Comunicación al Presidente de la Mesa electoral en cuya lista figura inscrito el nombrado interventor

ELECCIONES
JUNTA ELECTORAL DE ZONA DE

Asunto
CREDENCIAL NOMBRAMIENTO INTERVENTOR/A

DATOS DE LA PERSONA PROPUESTA

1r Apellido	2º Apellido	Nº D.N.I.
Nombre		Edad
Profesión		Piso
Domicilio	Num.	Provincia
Municipio	C.P.	
Inscrito/a en el censo en la circunscripción de	Distrito censal	Sección y Mesa

DATOS DEL/DE LA REPRESENTANTE

1r Apellido	2º Apellido	Nº D.N.I.
Nombre		Edad
Profesión		Piso
Domicilio	Num.	Provincia
Municipio	C.P.	
Formación Política		
Para las elecciones		

De acuerdo con el artículo 78.1 de la Ley Orgánica del Régimen Electoral General y, a los efectos de lo indicado en ella, nombro a la persona arriba indicada Interventor/a en:

Mesa	Sección	Distrito	Municipio	Provincia
------	---------	----------	-----------	-----------

Lugar y fecha

EL/LA REPRESENTANTE

Sr./Sra. Presidente/a de la Mesa electoral ante la que se le acredita N.3c - Comunicación al Presidente de la Mesa ante la que se le acredita

ELECCIONES

Circunscripción Electoral	Asunto
	NOMBRAMIENTO APODERADO/A
Fecha de la Elección	

DATOS DE LA PERSONA PROPUESTA

1º Apellido	2º Apellido
Nombre	Nº D.N.I.
Profesión	Edad
Domicilio	Num.
Municipio	C.P.
	Provincia

DATOS DEL/DE LA REPRESENTANTE

1º Apellido	2º Apellido
Nombre	Nº D.N.I.
Profesión	Edad
Domicilio	Num.
Municipio	C.P.
Formación Política	Provincia
Para las Elecciones	

De acuerdo con el artículo 76.2 de la vigente Ley Orgánica del Régimen Electoral General nombro Apoderado/a a la persona arriba indicada.

Lugar y Fecha:

EL/LA SECRETARIO/A DE LA JUNTA ELECTORAL

Sr./a. D/Dª

N.4b - Nombramiento Apoderado/a - Credencial

ELECCIONES

Circunscripción Electoral	Asunto
	NOMBRAMIENTO APODERADO/A
Fecha de la Elección	

DATOS DE LA PERSONA PROPUESTA

1º Apellido	2º Apellido
Nombre	Nº D.N.I.
Profesión	Edad
Domicilio	Num.
Municipio	C.P.
	Provincia

DATOS DEL/DE LA REPRESENTANTE

1º Apellido	2º Apellido
Nombre	Nº D.N.I.
Profesión	Edad
Domicilio	Num.
Municipio	C.P.
Formación Política	Provincia
Para las Elecciones	

De acuerdo con el artículo 76.2 de la vigente Ley Orgánica del Régimen Electoral General nombro Apoderado/a a la persona arriba indicada.

Lugar y Fecha:

EL/LA REPRESENTANTE

Sr./a Secretario/a de la Junta Electoral
de

N.4a - Nombramiento Apoderado/a - Matiz

ELECCIONES

DELEGACION / SUBDELEGACION DEL GOBIERNO

Asunto
NOMBRAMIENTO DE REPRESENTANTE
DE LA ADMINISTRACION

1.º APELLIDO	
2.º APELLIDO	
NOMBRE	
N.º D.N.I.	Fecha de nombramiento
Fecha de la Elección	

Conforme a lo dispuesto en los arts. 91.3 y 98.2 de la vigente Ley Orgánica del Régimen Electoral General, expido la presente CREDENCIAL DE REPRESENTANTE DE LA ADMINISTRACION a favor de la persona arriba indicada, a fin de que le sea entregada por el/la Presidente/a de la Mesa Electoral copia del Acta de escrutinio relativa a las elecciones celebradas.

EL/LA DELEGADO/A / SUBDELEGADO/A DEL GOBIERNO

SR./A. PRESIDENTE/A DE LA MESA ELECTORAL

N.5b - Nombramiento de representante de la Administración - Copia

ELECCIONES

DELEGACION / SUBDELEGACION DEL GOBIERNO

Asunto
NOMBRAMIENTO DE REPRESENTANTE
DE LA ADMINISTRACION

1.º APELLIDO	
2.º APELLIDO	
NOMBRE	
N.º D.N.I.	Fecha de nombramiento
Fecha de la Elección	

Conforme a lo dispuesto en los arts. 91.3 y 98.2 de la vigente Ley Orgánica del Régimen Electoral General, expido la presente CREDENCIAL DE REPRESENTANTE DE LA ADMINISTRACION a favor de la persona arriba indicada, a fin de que le sea entregada por el/la Presidente/a de la Mesa Electoral copia del Acta de escrutinio relativa a las elecciones celebradas.

EL/LA DELEGADO/A / SUBDELEGADO/A DEL GOBIERNO

SR./A. PRESIDENTE/A DE LA MESA ELECTORAL

N.5a - Nombramiento de representante de la Administración - Credencial

**ANEXO 8
MODELOS DE IMPRESOS
PARA LA ACTUACIÓN DE LAS MESAS ELECTORALES**

M.1. Lista numerada de votantes

M.1a Portada

M.1b Lista numerada de votantes

M.1c Instrucciones para su cumplimentación

M.2. Recibo de entrega de la documentación electoral.

M.3 Certificación de votación (bloqs de 100 hojas).

ELECCIONES

LISTA NUMERADA DE VOTANTES

Relación numerada y formalizada de los electores que en las Elecciones celebradas en el día de hoy han emitido su voto, con expresión del orden en que lo hicieron y del número con que cada uno figura inscrito en el Censo Electoral.

(Información a incluir en el caso de elecciones a Cortes Generales)

Recuerde:

En estas elecciones solo pueden votar los españoles mayores de edad inscritos en el censo electoral y que no se hallen privados del derecho de sufragio.

(Información a incluir en el caso de elecciones Locales y Autonómicas)

Recuerde:

- Los españoles residentes en España mayores de edad inscritos en el Censo electoral podrán votar a todos los procesos electorales convocados.

- Para ejercer el derecho a voto en las elecciones municipales, incluidas las elecciones a Cabildos, a Consejos Insulares, al Consejo General del Valle de Arán y a Juntas Generales, es indispensable figurar inscrito en el censo de españoles residentes en España. En consecuencia, los españoles inscritos en el Censo Electoral de Residentes Ausentes no podrán votar en dichos procesos, aun cuando lo puedan hacer en las elecciones a las Asambleas Legislativas de las Comunidades Autónomas.

- En las elecciones Locales (y a *Concejos de Navarra* –esto último a incluir solo en el ámbito de Navarra-), podrán votar, además:

- Los ciudadanos de la Unión Europea que residan en España.
- Los ciudadanos de países extranjeros con los que se haya establecido convenio de reciprocidad.

- En las elecciones a las Asambleas de las Comunidades Autónomas, no podrán votar los ciudadanos de la Unión Europea y los extranjeros. *(Párrafo a incluir solo en el ámbito de aquellas Comunidades Autónomas que celebren sus elecciones en concurrencia con las elecciones Locales)*

- En las elecciones a las Asambleas de las ciudades de Ceuta y Melilla solo podrán votar los españoles y los ciudadanos de la Unión Europea. *(Párrafo a incluir solo en el ámbito de Ceuta y Melilla)*

(Información a incluir en el caso de elecciones al Parlamento Europeo)

Recuerde:

En las elecciones al Parlamento Europeo pueden votar, además de los españoles inscritos en el censo electoral, los ciudadanos de la Unión Europea que residan en España.

- Los vocales e interventores firmarán las listas numeradas de votantes al margen de todos sus pliegos e inmediatamente debajo del último nombre escrito (Art. 88.4 Ley Orgánica 5/1985 del Régimen Electoral General)

- En la lista numerada de votantes se especificará la Sección Electoral de los interventores que no figuren en el Censo de la Mesa (Art. 88.3 de la mencionada Ley Orgánica)

**LISTA NUMERADA DE VOTANTES
- INSTRUCCIONES PARA SU CUMPLIMENTACIÓN -**

La Lista Numerada de Votantes debe recoger la siguiente información:

- Nombre y apellidos del votante.
- El número de orden que figure en la Lista del Censo de la Mesa.

Si una persona no incluida en la Lista del Censo de la Mesa acredita su derecho al voto mediante la presentación de una Certificación Censal de Alta en el Censo (C.C.A.), en el apartado correspondiente al número de orden en la Lista del Censo de la Mesa deberá indicarse únicamente "C.C.A."

En el caso de Interventores acreditados ante la Mesa que tengan derecho a votar en ella (por encontrarse inscritos en la misma circunscripción), pero que no estén inscritos en el Censo de la Mesa, el número de orden en la Lista del Censo se sustituirá por la Sección electoral en la que estos interventores están inscritos.

- El número de orden en la votación.

Recuerde: Indicar correctamente el número de orden de cada votante en la votación le permitirá, al final de la jornada, comprobar de una manera muy sencilla el número total de votantes (este dato deberá incluirse en las Actas de Escrutinio y Sesión). Al final de cada hoja encontrará una casilla-resumen con el total de votantes. Rellénela solo en la última hoja que utilice, cuando finalice la votación (incluido el voto de los miembros de la Mesa).

Si en su Mesa electoral se celebran varios procesos electorales.

**Utilice esta cartulina como separador entre cada uno de los juegos autocopiativos. Deberá incluir cada hoja autocopiada en el sobre nº 1 correspondiente a cada proceso electoral.*

Tenga muy en cuenta quién puede votar en cada elección (encontrará esta información detallada, además de en el Manual de Instrucciones para los Miembros de las Mesas Electorales, en la portada de la Lista Numerada de Votantes).

Cálculo del número total de votantes a cada proceso. Para poder comprobar correctamente el número total de votantes a cada proceso, dispondrá de una columna específica para cada uno de ellos y en ella deberá hacer lo siguiente: si el elector se abstiene de votar en alguno de los procesos celebrados, incluya una "X" en la columna de dicho proceso (es decir, se incluirá una "X" en la columna del proceso en que NO vote). Así, al final de la jornada, para saber el número total de votantes a cada proceso bastará con restar del número de orden en la votación (que es común a todos los procesos), el número de "X" correspondiente a cada columna, como se puede ver en el siguiente ejemplo:

NÚMERO DE ORDEN		NOMBRE Y APELLIDOS	ELECCIONES		
EN LA VOTACIÓN	EN LA LISTA DEL CENSO		MUNICIPALES	A.L.C.A.	CABILDOS
1	YY	Aaaaaa Aaaaaaaaaaaaaaaaaa Aaaaaaaaaaaaaaaaaa			
2	YYY	Bbbbbb Bbbbbbbbbbbbbbb Bbbbbbbbbbbbbbbbb		X	
3	C.C.A.	Cccccccccc Cccccccc Ccccccccccccccccccc			
4	YYY	Dddddddd Dddddddddd Dddddddddd			
5	YY	Eeeeeeee Eeeeeeee Eeeeeeeeeeeeeee			X
6	YYY	Ffffff Fffffffffff Fffffffffff			
7	YY	Gggggggggg Ggggggg Ggggggggggggg			X
8	YYY	Hhhhhhhh Hhhhhhhh Hhhhhhhhhh			

	MUNICIPALES	A.L.C.A.	CABILDOS
TOTAL VOTANTES	8 (8-0)	7 (8-1)	6 (8-2)

ELECCIONES

Circunscripción electoral	Municipio	Distrito censal	Sección	Mesa
---------------------------	-----------	-----------------	---------	------

Nota: Cruce con una raya el modelo de recibo que no use.

A las horas del día de la fecha, he recibido de la Mesa Electoral antes reseñada dos sobres cerrados en cuyo exterior los componentes de dicha Mesa certifican que contienen:

Sobre Nº 1 de las elecciones

- Original del Acta de constitución de la Mesa.
- Original del Acta de la sesión.
- Lista numerada de votantes.
- Papeletas de votación nulas o que hayan sido objeto de reclamación.
- Listas del Censo electoral utilizadas.
- Certificaciones censales/sentencias aportadas.
- Copias de las credenciales de los interventores.

Sobre Nº 2 de las elecciones

- Copia del Acta de constitución de la Mesa.
- Copia del Acta de la sesión.

Ambos sobres están firmados en la forma indicada en el artículo 100.4 de la vigente Ley Orgánica del Régimen Electoral General.

....., a de de

EL/LA JUEZ

Recibo de entrega sobres 1 y 2

A las horas del día de la fecha, he recibido de la Mesa Electoral antes reseñada un sobre cerrado en cuyo exterior los componentes de dicha Mesa certifican que contiene:

Sobre Nº 3 de las elecciones

- Copia del Acta de constitución de la Mesa.
- Copia del Acta de la sesión.

El sobre está firmado en la forma indicada en el artículo 100.4 de la vigente Ley Orgánica del Régimen Electoral General.

....., a de de

EL/LA EMPLEADO/A DEL SERVICIO DE CORREOS

Recibo de entrega sobre 3

CERTIFICADO DE VOTACIÓN

ELECCIONES

El/la Elector/a
emitió su voto en las Elecciones

En.....a.....de.....de.....

El/La Presidente/a

El/La Elector/a
compareció en esta Mesa Electoral para emitir su voto a las Elecciones
....., sin que
pudiera serle aceptado por:

(*)

<input type="checkbox"/>	No figurar inscrito en el Censo
<input type="checkbox"/>	No justificar suficientemente su identidad
<input type="checkbox"/>	Suspensión de la votación
<input type="checkbox"/>	No constitución de la Mesa
<input type="checkbox"/>	

En.....a.....de.....de.....

El/La Presidente/a

(*) Señálese con una cruz lo que proceda

ANEXO 9
MODELOS DE ACTAS A UTILIZAR POR LA ADMINISTRACIÓN ELECTORAL
Y FUNCIONARIOS CONSULARES CON SUS CARACTERÍSTICAS

A.M. Modelos de Actas a utilizar por las Mesas Electorales.

A.C.M. Acta de Constitución de la Mesa Electoral.

A.E.M. Acta de Escrutinio.

Modelo DIN A4.

Modelo DIN A3.

A.S.M. Acta de Sesión.

1. Modelo en hoja única: DIN A3.

2. Modelo en dos hojas:

1ª hoja DIN A3.

2ª hoja DIN A4

A.J. Modelos de Actas a utilizar por las Juntas Electorales.

- Escrutinio del voto de los residentes en el extranjero.

A.C.J. CERA. Acta de Constitución de la Mesa Electoral.

A.E.J. CERA. Acta de Escrutinio.

- Escrutinio definitivo.

A.C.J. Acta de Constitución de la Junta Electoral.

A.E.J. Acta de Escrutinio definitivo.

A.S.J. Acta de Sesión/es del Escrutinio.

A.P.J. Acta de proclamación de electos.

A.F.C. Modelo de Acta a utilizar por los funcionarios consulares (voto CERA)

ELECCIONES _____

PROVINCIA	ISLA	MUNICIPIO MUNICIPIO/EATIM	DISTRITO CENSAL	SECCIÓN	MESA
-----------	------	------------------------------	-----------------	---------	------

ACTA DE ESCRUTINIO

A las horas del día de de, y una vez concluido el escrutinio, se obtienen los siguientes resultados:

1. NÚMERO DE ELECTORES SEGÚN LAS LISTAS DEL CENSO _____ NÚMERO DE CERTIFICACIONES CENSALES PRESENTADAS _____ 2. - De alta en el censo electoral: _____ 3. - De corrección de errores materiales: _____	A) ELECTORES CENSADOS EN LA MESA QUE HAN VOTADO: _____ B) INTERVENTORES NO CENSADOS EN LA MESA QUE HAN VOTADO: _____ TOTAL VOTANTES: (A+B) _____	NÚMERO DE VOTOS/PAPELETAS NULOS _____ NÚMERO DE VOTOS/PAPELETAS EN BLANCO _____
TOTAL ELECTORES: (Nº electores según las Listas del Censo + Certificaciones de alta) (1+2) _____		

EL/LA PRESIDENTE/A
(nombre y firma)

LOS VOCALES
(nombre y firma)

LOS INTERVENTORES
(nombre y firma)

	CANDIDATURAS CANDIDATOS (NOMBRE Y APELLIDOS - SIGLAS)	VOTOS OBTENIDOS	
		EN LETRA	EN NÚM.
1			
2			
3			
4			
5			
6			
7			
8			
9			
10			
11			
12			
13			
14			
15			
16			
17			
18			
19			
20			
21			
22			
23			
24			
25			
26			
27			
28			
29			
30			
31			
32			
33			
34			
35			
36			
37			
38			
39			
40			

Se extiende la presente Acta que, en prueba de conformidad, firman todos los asistentes.

La casilla "Isia" sólo aparecerá en el ámbito de Illes Balears y de las Islas Canarias.
 La referencia a "papeletas nulas o en blanco", en lugar de votos nulos o en blanco sólo aparecerá en las elecciones al Senado y en las elecciones Locales en municipios de hasta 250 habitantes, municipios que funcionen en régimen de Concejo Abierto y Alcaldes Pedáneos.
 La referencia a "Candidatos" (Nombre y apellidos - siglas -), en lugar de Candidaturas, sólo aparecerá en las elecciones al Senado y en las elecciones Locales en municipios de hasta 250 habitantes, municipios que funcionen en régimen de Concejo Abierto y Alcaldes Pedáneos.
 AEM

ELECCIONES

PROVINCIA	ISLA	MUNICIPIO MUNICIPIO/EATIM	DISTRITO CENSAL	SECCIÓN	MESA
-----------	------	------------------------------	-----------------	---------	------

ACTA DE ESCRUTINIO

A las horas del día de de y una vez concluido el escrutinio, se obtienen los siguientes resultados:

<p>1. NÚMERO DE ELECTORES SEGÚN LAS LISTAS DEL CENSO</p> <p>NÚMERO DE CERTIFICACIONES CENSALES PRESENTADAS</p> <p>2. - De alta en el censo electoral:</p> <p>3. - De corrección de errores materiales:</p> <p>TOTAL ELECTORES: (A) electores según las Listas del Censo + Certificaciones de alta) (A+C)</p>	<p>A) Electores censados en la Mesa que han votado:</p> <p>B) Interventores no censados en la Mesa que han votado:</p> <p>Total Volantes: (A+B)</p>	<p>NÚMERO DE VOTOS/PAPELETAS NULOS</p> <p>NÚMERO DE VOTOS/PAPELETAS EN BLANCO</p>
--	---	---

EL/LA PRESIDENTE/A
(nombre y firma)

LOS VOCALES
(nombre y firma)

LOS INTERVENTORES
(nombre y firma)

	CANDIDATURAS (NOMBRE Y APELLIDOS - SIGLAS)	VOTOS OBTENIDOS	
		EN LETRA	EN NÚM.
1			
2			
3			
4			
5			
6			
7			
8			
9			
10			
11			
12			
13			
14			
15			
16			
17			
18			
19			
20			
21			
22			
23			
24			
25			
26			
27			
28			
29			
30			
31			
32			
33			
34			
35			
36			
37			
38			
39			
40			

Se extiende la presente Acta que, en prueba de conformidad, firman todos los asistentes.

La casilla "Isla" sólo aparecerá en el ámbito de las Islas Baleares y de las Islas Canarias.
 La casilla "Municipio" sólo aparecerá en blanco solo aparecerá en las elecciones al Senado y en las elecciones Locales en municipios de hasta 250 habitantes.
 La referencia a "Candidatos" (Nombre y apellidos - siglas -), en lugar de Candidaturas, sólo aparecerá en las elecciones al Senado y en las elecciones Locales en municipios de hasta 250 habitantes.
 AEM: municipios que funcionan en régimen de concejo abierto y Alcaldes Pedáneos.

ELECCIONES

PROVINCIA	ISLA	MUNICIPIO MUNICIPIO/IA/TM	DISTRITO CENSAL	SECCIÓN	MESA
-----------	------	------------------------------	-----------------	---------	------

A las horas del día de de y una vez concluidas las operaciones atribuidas a esta Mesa electoral, se expide la presente Acta de Sesión:

ACTA DE SESIÓN

1. NÚMERO DE ELECTORES SEGÚN LAS LISTAS DEL CENSO	NÚMERO DE VOTOS/VALENTAS NULOS
NÚMERO DE CERTIFICACIONES CENSALES PRESENTADAS	NÚMERO DE VOTOS/VALENTAS EN BLANCO
2. - De alta en el censo electoral:	
3. - De corrección de errores materiales:	
Total Votantes: (A+B)	

TOTAL ELECTORES (No incluye según las Listas del Censo - Certificaciones de alta) (1+2)

CANDIDATURAS (NOMBRE Y APELLIDOS - SIGLAS)	VOTOS OBTENIDOS	
	EN LETRA	EN NÚM.
1		
2		
3		
4		
5		
6		
7		
8		
9		
10		
11		
12		
13		
14		
15		
16		
17		
18		
19		
20		
21		
22		
23		
24		
25		
26		
27		
28		
29		
30		
31		
32		
33		
34		
35		
36		
37		
38		
39		
40		

EL/LA PRESIDENTE/A
(nombre y firma)

LOS VOCALES
(nombre y firma)

LOS INTERVENTORES
(nombre y firma)

Se hace constar que se han formulado las siguientes reclamaciones y protestas, siendo resueltas por la Mesa Electoral según se indica: (Indicar las reclamaciones y las resoluciones adoptadas).

Se han emitido los siguientes votos particulares: (Indicar nombre y apellidos, cargo en la Mesa Electoral y motivo del voto).

Durante la celebración de la votación han ocurrido los incidentes que se indican: (Indicar los incidentes con nombre y apellidos de los causantes, en su caso).

Se extiende la presente Acta que, en prueba de conformidad, firman todos los asistentes.

La cédula "Isla" solo aparecerá en el ámbito de las Islas Baleares y de las Islas Canarias.
 El número solo aparecerá en las elecciones al Senado y en las elecciones Locales en municipios de hasta 250 habitantes, municipios que funcionan en régimen de Consejo Abierto y Alcaldes Pedagogos.
 La referencia a "Candidatos" (Nombre y apellidos - siglas -), en lugar de Candidaturas, solo aparecerá en las elecciones al Senado y en las elecciones Locales en municipios de hasta 250 habitantes, en los que funcionan en régimen de Consejo Abierto y Alcaldes Pedagogos.
 ASM

ELECCIONES

PROVINCIA	ISLA	MUNICIPIO MUNICIPIO/ATM	MESA
		DISTRITO CENSAL	SECCIÓN

ACTA DE SESIÓN (HOJA 1)

A las horas del día de de y una vez concluidas las operaciones atribuidas a esta Mesa electoral, se expide la presente Acta de Sesión:

<p>1.- NÚMERO DE ELECTORES SEGUN LAS LISTAS DEL CENSO: _____</p> <p>2.- De ellas en el censo electoral: _____</p> <p>3.- De corrección de errores materiales: _____</p> <p>TOTAL ELECTORES: (Nº elecciones según las Listas del Censo + Correcciones de lista) (1+2): _____</p>	<p>A) Electores censados en la Mesa que han votado: _____</p> <p>B) Interferentes no censados en la Mesa que han votado: _____</p> <p>Total Votantes: (A+B) _____</p>
<p>NÚMERO DE VOTOS/PAPELETAS NULOS: _____</p> <p>NÚMERO DE VOTOS/PAPELETAS EN BLANCO: _____</p>	

EL/LA PRESIDENTE/A
(nombre y firma)

LOS VOCALES
(nombre y firma)

LOS INTERVENTORES
(nombre y firma)

	CANDIDATURAS		VOTOS OBTENIDOS	
	CANDIDATOS (NOMBRE Y APELLIDOS - SIGLAS)		EN LETRA	
1				
2				
3				
4				
5				
6				
7				
8				
9				
10				
11				
12				
13				
14				
15				
16				
17				
18				
19				
20				
21				
22				
23				
24				
25				
26				
27				
28				
29				
30				
31				
32				
33				
34				
35				
36				
37				
38				
39				
40				

Se extiende la presente Acta que, en prueba de conformidad, firman todos los asistentes.

La cedula "Hoja" sólo aparecerá en el ámbito de las Islas Baleares y de las Islas Canarias, municipios que funcionan en régimen de Concejo Abierto y Alcaldías Pedáneas.
La referencia a "Candidatos" (Nombre y apellidos - siglas -), en lugar de Candidaturas, sólo aparecerá en las elecciones al Senado y en las elecciones Locales en municipios de hasta 250 habitantes, municipios que funcionan en régimen de Concejo Abierto y Alcaldías Pedáneas.

ELECCIONES

JUNTA ELECTORAL PROVINCIAL DE _____

EL/LA PRESIDENTE/A
(nombre y firma)

ACTA DE CONSTITUCIÓN DE LA MESA ELECTORAL PARA EL ESCRUTINIO DE VOTACIÓN DE LOS RESIDENTES AUSENTES EN EL EXTRANJERO.

En siendo las horas del día se reúnen, en la sede del local donde ejerce sus funciones el Secretario, las personas que al margen se relacionan, con la finalidad de dar comienzo a la sesión donde se realice el escrutinio.

LOS VOCALES
(nombre y firma)

Habiendo concurrido al menos la mitad más uno de los miembros de la Junta y antes de proceder al escrutinio general, ésta queda constituida en Mesa Electoral, dando comienzo el escrutinio de los sobres de votación de los residentes ausentes en el extranjero recibidos hasta este momento.

Incidencias producidas en el acto de constitución en el día fijado para el escrutinio:

LOS INTERVENTORES
(nombre y firma)

SECRETARIO/A
(nombre y firma)

ELECCIONES _____

JUNTA ELECTORAL _____ DE _____
PROVINCIA _____

ACTA DE CONSTITUCIÓN DE LA JUNTA PARA EL ESCRUTINIO GENERAL

EL/LA PRESIDENTE/A
(nombre y firma)

En siendo las horas del tercer día siguiente al de la votación, se reúnen, en la sede del local donde ejerce sus funciones el/la Secretario/a, las personas que al margen se relacionan, con la finalidad de dar comienzo a la sesión donde se realice el escrutinio general.

LOS VOCALES
(nombre y firma)

Habiendo concurrido al menos la mitad más uno de sus miembros, queda constituida esta Junta Electoral y da comienzo el escrutinio general.

Incidencias producidas en el acto de constitución de la Junta Electoral en el día fijado para el escrutinio general:

SECRETARIO/A
(nombre y firma)

LOS REPRESENTANTES
(nombre y firma)

LOS APODERADOS
(nombre y firma)

ELECCIONES _____

JUNTA ELECTORAL _____ DE _____
PROVINCIA _____

ACTA DE LA SESION/ES DEL ESCRUTINIO

EL/LA PRESIDENTE/A
(nombre y firma)

En siendo las horas del día de de, y una vez realizadas todas las operaciones de escrutinio, cuyos resultados constan en las correspondientes actas de escrutinio, se extiende la presente Acta comprensiva de todas las sesiones necesarias para la realización del citado escrutinio.

LOS VOCALES
(nombre y firma)

Constitución de la Junta Electoral e incidencias surgidas:

SECRETARIO/A
(nombre y firma)

Sesiones celebradas para la realización del escrutinio e incidencias producidas durante las mismas:

LOS REPRESENTANTES
(nombre y firma)

LOS APODERADOS
(nombre y firma)

Todo lo cual firman de conformidad los concurrentes.

ELECCIONES _____

Nº HOJA JUNTA ELECTORAL _____ DE _____
PROVINCIA _____

CIRCUNSCRIPCIÓN _____

ACTA DE PROCLAMACIÓN

De acuerdo con los resultados reflejados en el presente cuadro, se proclama electos a los siguientes candidatos:

--

Reclamaciones y protestas presentadas por Representantes y Apoderados ante la Junta Electoral y Resoluciones adoptadas.

--

Recursos presentados, en su caso, ante la Junta Electoral y sus correspondientes resoluciones.

--

Finalizado el acto de proclamación de electos a las horas del día al principio señalado, se extiende la presente Acta por triplicado ejemplar, firmada por el/la Presidente/a y el/la Secretario/a de la Junta Electoral.

EL/LA PRESIDENTE/A

SECRETARIO/A

ANEXO AL ACTA CONSULAR

Hoja nº ___ de ___

ELECCIONES

OFICINA O SECCIÓN CONSULAR _____

Representantes de las candidaturas que, en el ejercicio de la facultad recogida en el apartado 7 del artículo 75 de la Ley Orgánica 5/1985, del Régimen Electoral General, han estado presentes en las oficinas consulares, con indicación de la candidatura a la que representan, la identificación que han presentado ante el funcionario consular y los días y horas en que han estado presentes. Se acompañan en hoja adjunta, en su caso, las reclamaciones y/o protestas formuladas y firmadas por dichos representantes.

Nombre del/de la representante _____

Candidatura a la que representa (nombre y sigla) _____

Identificación aportada _____

Día y hora _____

Nombre del/de la representante _____

Candidatura a la que representa (nombre y sigla) _____

Identificación aportada _____

Día y hora _____

Nombre del/de la representante _____

Candidatura a la que representa (nombre y sigla) _____

Identificación aportada _____

Día y hora _____

Nombre del/de la representante _____

Candidatura a la que representa (nombre y sigla) _____

Identificación aportada _____

Día y hora _____

Nombre del/de la representante _____

Candidatura a la que representa (nombre y sigla) _____

Identificación aportada _____

Día y hora _____

ANEXO 10
MODELO DE CREDENCIALES

CR.1. Credencial de cargo electo.

CR.2. Credencial de cargo electo (Diputados/as Provinciales)

ELECCIONES

Asunto CREDENCIAL

JUNTA ELECTORAL DE

D./D^a
Presidente/a de la citada Junta Electoral, expido la presente CREDENCIAL, expresiva de que D./D^a
ha sido designado/a (1), por la circunscripción electoral de
al estar incluido/a en las listas de candidatos presentados a las Elecciones por
..... y haber obtenido mayoría de votos, según refleja el resultado del escrutinio general celebrado el día

Credencial a presentar en el Órgano correspondiente (2)

Se expide en, a, de de

EL/LA PRESIDENTE/A DE LA JUNTA ELECTORAL

Sr./Sra. D./D^a

(1) Cargo electo: Diputado/a, Senador/a, Concejal/a, Alcalde/sa, Alcalde/sa Pedáneo/a, Consejero/a de Cabildo Insular.
(2) Órgano: Congreso, Senado, Ayuntamiento, Cabildo Insular, Parlamento Europeo.

ELECCIONES

Asunto CREDENCIAL

JUNTA ELECTORAL DE ZONA DE

D./D^a
Presidente/a de la citada Junta Electoral, expido la presente CREDENCIAL, expresiva de que D./D^a
ha sido designado/a DIPUTADO/A PROVINCIAL por el Partido Judicial de
....., con arreglo a lo dispuesto en la vigente Ley Orgánica del Régimen Electoral General.

Credencial a presentar en la Diputación Provincial de

Se expide en, a, de de

EL/LA PRESIDENTE/A DE LA JUNTA ELECTORAL DE ZONA

Sr./Sra. D./D^a

ANEXO 11
LISTADO DE DOCUMENTACIÓN COMÚN
EN CASO DE CONCURRENCIA ELECTORAL

1. Documentación común en caso de concurrencia electoral excluyendo las Elecciones Locales.

MODELOS DE SOBRES

- S.2.1. Sobre para la remisión, por parte de la OCE, de la documentación electoral para votar por correo
- S.2.2. Sobre para la remisión, por parte de la OCE, de la documentación electoral para votar por correo a los CERA
- S.3.1. Sobre para la remisión del voto por correo (*al Presidente de la Mesa*)
- S.3.2 a y b Sobre para la remisión del voto de electores temporalmente ausentes (con y sin franqueo) (*al Presidente de la Mesa*)
- S.3.3 Sobre para la remisión de las copias de los nombramientos de Interventores (*al Presidente de la Mesa*)
- S.4.1 Sobre para la remisión del voto CERA a la JEP desde España
- S.4.2 Sobre para la remisión del voto CERA a la JEP.
- S.5. Sobre a utilizar por las Mesas Electorales (sobre bolsa)
- S.6. Sobre para la remisión de la notificación de la designación como miembro de Mesa
- S.7. Sobre para el envío a la OCE de la solicitud del certificado de inscripción en el censo electoral para el voto por correo.
- S.8 a y b Sobre para la remisión del voto al Consulado o Embajada por los electores CERA (con y sin franqueo)

MODELOS DE IMPRESOS

- VC.1a Solicitud del voto por correo
- VC.1b Solicitud del voto por los electores temporalmente ausentes
- VC.1c Solicitud del voto por los electores residentes ausentes (CERA)
- VC.2a Certificado de la OCE de inscripción en el censo
- VC.2b Certificado de la OCE de NO inscripción en el censo
- VC.2c Certificados de la OCE de inscripción en el CERA
- N.1. Nombramiento y citación de los miembros de Mesa
- N.2. Comunicación a la JEZ y a Juzgados de la composición de las Mesas
- N.3. Nombramiento de interventores
- N.4. Nombramiento de apoderados
- N.5. Nombramiento de representantes
- M.1. Lista Numerada de Votantes
- M.2. Recibo de entrega de la documentación electoral
- M.3. Certificados de votación

2. Documentación común en caso de concurrencia con Elecciones Locales**MODELOS DE SOBRES**

- S.2.1. Sobre para la remisión, por parte de la OCE, de la documentación electoral para votar por correo
- S.2.2. (*) Sobre para la remisión, por parte de la OCE, de la documentación electoral para votar por correo a los CERA
- S.3.1. Sobre para la remisión del voto por correo (*al Presidente de la Mesa*)
- S.3.2a y b Sobre para la remisión del voto de electores temporalmente ausentes (con y sin franqueo) (*al Presidente de la Mesa*)
- S.3.3 Sobre para la remisión de las copias de los nombramientos de Interventores (*al Presidente de la Mesa*)
- S.4.1 (**) Sobre para la remisión del voto CERA a la JEP desde España
- S.4.2 (**) Sobre para la remisión del voto CERA a la JEP.
- S.6. Sobre para la remisión de la notificación de la designación como miembro de Mesa
- S.7. Sobre para el envío a la OCE de la solicitud del certificado de inscripción en el censo electoral para el voto por correo.
- S.8 a y b (**) Sobre para la remisión del voto al Consulado o Embajada por los electores CERA (con y sin franqueo)

MODELOS DE IMPRESOS

- VC.1a Solicitud del voto por correo
- VC.1b Solicitud del voto temporalmente ausentes
- VC.1c Solicitud del voto residentes ausentes (CERA)
- VC.2a Certificado OCE inscripción censo
- VC.2b Certificado OCE de NO inscripción censo
- VC.2c Certificados OCE inscripción CERA
- N.1. Nombramiento y citación miembros Mesa
- N.2. Comunicación a JEZ y a Juzgados composición Mesas
- N.3. Nombramiento de interventores
- N.4. Nombramiento apoderados
- N.5. Nombramiento representantes
- M.1. Lista Numerada de Votantes
- M.3. Certificados de votación

(*) El modelo S.2.2 tiene dos usos (CERA y ERTA). En caso de concurrencia entre Elecciones Locales y Elecciones a las Asambleas Legislativas de las Comunidades Autónomas, su uso para electores CERA se limitará a aquellos que voten a las asambleas de Ceuta y Melilla.

(**) Sin perjuicio del carácter común de estos sobres, en caso de concurrencia entre Elecciones Locales y Elecciones a las Asambleas Legislativas de las Comunidades Autónomas, solo se utilizarán por los electores CERA a las asambleas de Ceuta y Melilla.