

**Códigos electrónicos**

# **Normativa para ingreso al Cuerpo de Técnicos Auxiliares de Informática de la AE**

Selección y ordenación:

Editorial BOE. Aviso Legal: La Agencia Estatal BOE no se responsabiliza de que la normativa recopilada en este Código constituya la totalidad del contenido de los temarios, ni garantiza los cambios que pueda realizar el órgano convocante

Edición actualizada a 27 de marzo de 2024

**BOLETÍN OFICIAL DEL ESTADO**

**INAP**

**BOE**

**INAP**  
INSTITUTO NACIONAL DE  
ADMINISTRACIÓN PÚBLICA

La última versión de este Código en PDF y ePUB está disponible para su descarga **gratuita** en:  
[www.boe.es/biblioteca\\_juridica/](http://www.boe.es/biblioteca_juridica/)

Alertas de actualización en Mi BOE: [www.boe.es/mi\\_boe/](http://www.boe.es/mi_boe/)

Para adquirir el Código en formato papel: [tienda.boe.es](http://tienda.boe.es)



Esta obra está sujeta a licencia Creative Commons de Reconocimiento-NoComercial-SinObraDerivada 4.0 Internacional, (CC BY-NC-ND 4.0).

© Agencia Estatal Boletín Oficial del Estado

NIPO (PDF): 090-22-092-1

NIPO (Papel): 090-22-091-6

NIPO (ePUB): 090-22-093-7

ISBN: 978-84-340-2821-0

Depósito Legal: M-11697-2022

Catálogo de Publicaciones de la Administración General del Estado  
[cpage.mpr.gob.es](http://cpage.mpr.gob.es)

Agencia Estatal Boletín Oficial del Estado  
Avenida de Manoteras, 54  
28050 MADRID  
[www.boe.es](http://www.boe.es)



# NORMATIVA PARA INGRESO AL CUERPO DE TÉCNICOS AUXILIARES DE INFORMÁTICA DE LA AE

## SUMARIO

§ 1. INTRODUCCIÓN .....	1
<b>I. ORGANIZACIÓN DEL ESTADO Y ADMINISTRACIÓN ELECTRÓNICA</b>	
§ 2. Constitución Española .....	6
§ 3. Ley Orgánica 2/1979, de 3 de octubre, del Tribunal Constitucional .....	43
§ 4. Ley Orgánica 3/1981, de 6 de abril, del Defensor del Pueblo .....	71
§ 5. Ley 50/1997, de 27 de noviembre, del Gobierno .....	81
§ 6. Ley 19/2013, de 9 de diciembre, de transparencia, acceso a la información pública y buen gobierno .....	97
§ 7. Real Decreto 919/2014, de 31 de octubre, por el que se aprueba el Estatuto del Consejo de Transparencia y Buen Gobierno .....	126
§ 8. Ley 40/2015, de 1 de octubre, de Régimen Jurídico del Sector Público .....	137
§ 9. Real Decreto 951/2005, de 29 de julio, por el que se establece el marco general para la mejora de la calidad en la Administración General del Estado .....	257
§ 10. Ley 30/1984, de 2 de agosto, de medidas para la reforma de la Función Pública .....	271
§ 11. Real Decreto 364/1995, de 10 de marzo, por el que se aprueba el Reglamento General de Ingreso del Personal al servicio de la Administración general del Estado y de Provisión de Puestos de Trabajo y Promoción Profesional de los Funcionarios Civiles de la Administración general del Estado .....	349
§ 12. Real Decreto 365/1995, de 10 de marzo, por el que se aprueba el Reglamento de Situaciones Administrativas de los Funcionarios Civiles de la Administración General del Estado .....	376
§ 13. Real Decreto Legislativo 5/2015, de 30 de octubre, por el que se aprueba el texto refundido de la Ley del Estatuto Básico del Empleado Público .....	388
§ 14. Ley 53/1984, de 26 de diciembre, de Incompatibilidades del personal al servicio de las Administraciones Públicas .....	440
§ 15. Decreto 315/1964, de 7 de febrero, por el que se aprueba la Ley articulada de Funcionarios Civiles del Estado .....	452
§ 16. Ley 7/1985, de 2 de abril, Reguladora de las Bases del Régimen Local .....	482
§ 17. Ley 39/2015, de 1 de octubre, del Procedimiento Administrativo Común de las Administraciones Públicas .....	567
§ 18. Ley 39/1999, de 5 de noviembre, para promover la conciliación de la vida familiar y laboral de las personas trabajadoras .....	634

SUMARIO

§ 19. Ley Orgánica 1/2004, de 28 de diciembre, de Medidas de Protección Integral contra la Violencia de Género . . . . .	648
§ 20. Ley Orgánica 3/2007, de 22 de marzo, para la igualdad efectiva de mujeres y hombres . . . . .	697
§ 21. Real Decreto-ley 6/2019, de 1 de marzo, de medidas urgentes para garantía de la igualdad de trato y de oportunidades entre mujeres y hombres en el empleo y la ocupación . . . . .	756
§ 22. Real Decreto 902/2020, de 13 de octubre, de igualdad retributiva entre mujeres y hombres . . . . .	781
§ 23. Real Decreto-ley 3/2021, de 2 de febrero, por el que se adoptan medidas para la reducción de la brecha de género y otras materias en los ámbitos de la Seguridad Social y económico . . . . .	791
§ 24. Ley 15/2022, de 12 de julio, integral para la igualdad de trato y la no discriminación. [Inclusión parcial] . . . . .	818
§ 25. Real Decreto Legislativo 1/2013, de 29 de noviembre, por el que se aprueba el Texto Refundido de la Ley General de derechos de las personas con discapacidad y de su inclusión social . . . . .	850
§ 26. Ley 8/2021, de 2 de junio, por la que se reforma la legislación civil y procesal para el apoyo a las personas con discapacidad en el ejercicio de su capacidad jurídica . . . . .	888
§ 27. Ley 39/2006, de 14 de diciembre, de Promoción de la Autonomía Personal y Atención a las personas en situación de dependencia . . . . .	952
§ 28. Ley 6/2020, de 11 de noviembre, reguladora de determinados aspectos de los servicios electrónicos de confianza . . . . .	978
§ 29. Reglamento (UE) 2016/679 del Parlamento Europeo y del Consejo, de 27 de abril de 2016, relativo a la protección de las personas físicas en lo que respecta al tratamiento de datos personales y a la libre circulación de estos datos y por el que se deroga la Directiva 95/46/CE (Reglamento general de protección de datos) . . . . .	997
§ 30. Ley Orgánica 3/2018, de 5 de diciembre, de Protección de Datos Personales y garantía de los derechos digitales . . . . .	1087
§ 31. Real Decreto 311/2022, de 3 de mayo, por el que se regula el Esquema Nacional de Seguridad . . .	1149
§ 32. Real Decreto 4/2010, de 8 de enero, por el que se regula el Esquema Nacional de Interoperabilidad en el ámbito de la Administración Electrónica . . . . .	1225
§ 33. Resolución de 3 de octubre de 2012, de la Secretaría de Estado de Administraciones Públicas, por la que se aprueba la Norma Técnica de Interoperabilidad de Catálogo de estándares . . . . .	1244
§ 34. Resolución de 19 de julio de 2011, de la Secretaría de Estado para la Función Pública, por la que se aprueba la Norma Técnica de Interoperabilidad de Documento Electrónico . . . . .	1252
§ 35. Resolución de 19 de julio de 2011, de la Secretaría de Estado para la Función Pública, por la que se aprueba la Norma Técnica de Interoperabilidad de Digitalización de Documentos . . . . .	1264
§ 36. Resolución de 19 de julio de 2011, de la Secretaría de Estado para la Función Pública, por la que se aprueba la Norma Técnica de Interoperabilidad de Expediente Electrónico . . . . .	1267
§ 37. Resolución de 27 de octubre de 2016, de la Secretaría de Estado de Administraciones Públicas, por la que se aprueba la Norma Técnica de Interoperabilidad de Política de Firma y Sello Electrónicos y de Certificados de la Administración . . . . .	1278
§ 38. Resolución de 29 de noviembre de 2012, de la Secretaría de Estado de Administraciones Públicas, por la que se publica el Acuerdo de aprobación de la Política de Firma Electrónica y de Certificados de la Administración General del Estado y se anuncia su publicación en la sede correspondiente . .	1290



## SUMARIO

---

§ 39. Resolución de 28 de junio de 2012, de la Secretaría de Estado de Administraciones Públicas, por la que se aprueba la Norma Técnica de Interoperabilidad de Protocolos de intermediación de datos . . .	1293
§ 40. Resolución de 28 de junio de 2012, de la Secretaría de Estado de Administraciones Públicas, por la que se aprueba la Norma Técnica de Interoperabilidad de Relación de modelos de datos . . . . .	1300
§ 41. Resolución de 28 de junio de 2012, de la Secretaría de Estado de Administraciones Públicas, por la que se aprueba la Norma Técnica de Interoperabilidad de Política de gestión de documentos electrónicos . . . . .	1314
§ 42. Resolución de 19 de julio de 2011, de la Secretaría de Estado para la Función Pública, por la que se aprueba la Norma Técnica de Interoperabilidad de requisitos de conexión a la red de comunicaciones de las Administraciones Públicas españolas . . . . .	1319
§ 43. Resolución de 19 de julio de 2011, de la Secretaría de Estado para la Función Pública, por la que se aprueba la Norma Técnica de Interoperabilidad de Procedimientos de copiado auténtico y conversión entre documentos electrónicos . . . . .	1326
§ 44. Resolución de 19 de febrero de 2013, de la Secretaría de Estado de Administraciones Públicas, por la que se aprueba la Norma Técnica de Interoperabilidad de Reutilización de recursos de la información . . . . .	1330
§ 45. Resolución de 22 de julio de 2021, de la Secretaría de Estado de Digitalización e Inteligencia Artificial, por la que se aprueba la Norma Técnica de Interoperabilidad de Modelo de Datos para el intercambio de asientos entre las entidades registrales . . . . .	1351
§ 46. Real Decreto 1708/2011, de 18 de noviembre, por el que se establece el Sistema Español de Archivos y se regula el Sistema de Archivos de la Administración General del Estado y de sus Organismos Públicos y su régimen de acceso . . . . .	1406
§ 47. Real Decreto 1112/2018, de 7 de septiembre, sobre accesibilidad de los sitios web y aplicaciones para dispositivos móviles del sector público . . . . .	1425
§ 48. Real Decreto 203/2021, de 30 de marzo, por el que se aprueba el Reglamento de actuación y funcionamiento del sector público por medios electrónicos . . . . .	1442
§ 49. Ley 37/2007, de 16 de noviembre, sobre reutilización de la información del sector público . . . . .	1494
§ 50. Ley 18/2015, de 9 de julio, por la que se modifica la Ley 37/2007, de 16 de noviembre, sobre reutilización de la información del sector público . . . . .	1511





# NORMATIVA PARA INGRESO AL CUERPO DE TÉCNICOS AUXILIARES DE INFORMÁTICA DE LA AE

## ÍNDICE SISTEMÁTICO

<b>§ 1. INTRODUCCIÓN</b> .....	<b>1</b>
<b>I. ORGANIZACIÓN DEL ESTADO Y ADMINISTRACIÓN ELECTRÓNICA</b>	
<b>§ 2. Constitución Española</b> .....	<b>6</b>
<i>Preámbulo</i> .....	6
TÍTULO PRELIMINAR.....	6
TÍTULO I. De los derechos y deberes fundamentales.....	8
CAPÍTULO PRIMERO. De los españoles y los extranjeros.....	8
CAPÍTULO SEGUNDO. Derechos y libertades.....	8
Sección 1. <sup>a</sup> De los derechos fundamentales y de las libertades públicas.....	8
Sección 2. <sup>a</sup> De los derechos y deberes de los ciudadanos.....	12
CAPÍTULO TERCERO. De los principios rectores de la política social y económica.....	13
CAPÍTULO CUARTO. De las garantías de las libertades y derechos fundamentales.....	15
CAPÍTULO QUINTO. De la suspensión de los derechos y libertades.....	15
TÍTULO II. De la Corona.....	16
TÍTULO III. De las Cortes Generales.....	18
CAPÍTULO PRIMERO. De las Cámaras.....	18
CAPÍTULO SEGUNDO. De la elaboración de las leyes.....	21
CAPÍTULO TERCERO. De los Tratados Internacionales.....	23
TÍTULO IV. Del Gobierno y de la Administración.....	23
TÍTULO V. De las relaciones entre el Gobierno y las Cortes Generales.....	25
TÍTULO VI. Del Poder Judicial.....	27
TÍTULO VII. Economía y Hacienda.....	29
TÍTULO VIII. De la Organización Territorial del Estado.....	31
CAPÍTULO PRIMERO. Principios generales.....	31
CAPÍTULO SEGUNDO. De la Administración Local.....	32
CAPÍTULO TERCERO. De las Comunidades Autónomas.....	32
TÍTULO IX. Del Tribunal Constitucional.....	38
TÍTULO X. De la reforma constitucional.....	39
DISPOSICIONES ADICIONALES.....	40
DISPOSICIONES TRANSITORIAS.....	40
DISPOSICION DEROGATORIA.....	42
DISPOSICION FINAL.....	42
<b>§ 3. Ley Orgánica 2/1979, de 3 de octubre, del Tribunal Constitucional</b> .....	<b>43</b>
<i>Preámbulo</i> .....	43
TÍTULO I. Del Tribunal Constitucional.....	43
CAPÍTULO I. Del Tribunal Constitucional, su organización y atribuciones.....	43
CAPÍTULO II. De los Magistrados del Tribunal Constitucional.....	46
TÍTULO II. De los procedimientos de declaración de inconstitucionalidad.....	48
CAPÍTULO I. Disposiciones generales.....	48
CAPÍTULO II. Del recurso de inconstitucionalidad.....	49
CAPÍTULO III. De la cuestión de inconstitucionalidad promovida por Jueces o Tribunales.....	50
CAPÍTULO IV. De la sentencia en procedimientos de inconstitucionalidad y de sus efectos.....	51
TÍTULO III. Del recurso de amparo constitucional.....	52
CAPÍTULO I. De la procedencia e interposición del recurso de amparo constitucional.....	52
CAPÍTULO II. De la tramitación de los recursos de amparo constitucional.....	54
CAPÍTULO III. De la resolución de los recursos de amparo constitucional y sus efectos.....	55
TÍTULO IV. De los conflictos constitucionales.....	56

ÍNDICE SISTEMÁTICO

CAPÍTULO I. Disposiciones generales . . . . .	56
CAPÍTULO II. De los conflictos entre el Estado y las Comunidades Autónomas o de éstas entre sí . . . . .	57
Sección primera. Conflictos positivos . . . . .	57
Sección segunda. Conflictos negativos . . . . .	59
CAPÍTULO III. De los conflictos entre órganos constitucionales del Estado . . . . .	60
CAPÍTULO IV. De los conflictos en defensa de la autonomía local . . . . .	61
TÍTULO V. De la impugnación de disposiciones sin fuerza de Ley y resoluciones de las Comunidades Autónomas prevista en el artículo 161.2 de la Constitución . . . . .	62
TÍTULO VI. De la declaración sobre la constitucionalidad de los tratados internacionales . . . . .	62
TÍTULO VI BIS.. Del recurso previo de inconstitucionalidad contra Proyectos de Estatutos de Autonomía y contra Propuestas de Reforma de Estatutos de Autonomía . . . . .	63
TÍTULO VII. De las disposiciones comunes sobre procedimiento . . . . .	63
TÍTULO VIII. Del personal al servicio del Tribunal Constitucional . . . . .	67
DISPOSICIONES TRANSITORIAS . . . . .	68
DISPOSICIONES ADICIONALES . . . . .	69
<b>§ 4. Ley Orgánica 3/1981, de 6 de abril, del Defensor del Pueblo . . . . .</b>	<b>71</b>
<i>Preámbulo</i> . . . . .	71
TÍTULO PRIMERO. Nombramiento, cese y condiciones . . . . .	71
CAPÍTULO PRIMERO. Carácter y elección . . . . .	71
CAPÍTULO SEGUNDO. Cese y sustitución . . . . .	72
CAPÍTULO TERCERO. Prerrogativas e incompatibilidades . . . . .	72
CAPÍTULO CUARTO. De los Adjuntos del Defensor del Pueblo . . . . .	73
TÍTULO SEGUNDO. Del procedimiento . . . . .	73
CAPÍTULO PRIMERO. Iniciación y contenido de la investigación . . . . .	73
CAPÍTULO SEGUNDO. Ámbito de competencias . . . . .	74
CAPÍTULO TERCERO. Tramitación de las quejas . . . . .	75
CAPÍTULO CUARTO. Obligación de colaboración de los organismos requeridos . . . . .	75
CAPÍTULO QUINTO. Sobre documentos reservados . . . . .	76
CAPÍTULO SEXTO. Responsabilidades de las autoridades y funcionarios . . . . .	77
CAPÍTULO SÉPTIMO. Gastos causados a particulares . . . . .	77
TÍTULO TERCERO. De las resoluciones . . . . .	77
CAPÍTULO PRIMERO. Contenido de las resoluciones . . . . .	77
CAPÍTULO SEGUNDO. Notificaciones y comunicaciones . . . . .	78
CAPÍTULO TERCERO. Informe a las Cortes . . . . .	78
TÍTULO CUARTO. Medios personales y materiales . . . . .	79
CAPÍTULO PRIMERO. Personal . . . . .	79
CAPÍTULO SEGUNDO. Dotación económica . . . . .	79
<b>§ 5. Ley 50/1997, de 27 de noviembre, del Gobierno . . . . .</b>	<b>81</b>
<i>Preámbulo</i> . . . . .	81
TÍTULO I. Del Gobierno: composición, organización y órganos de colaboración y apoyo . . . . .	83
CAPÍTULO I. Del Gobierno, su composición, organización y funciones . . . . .	83
CAPÍTULO II. De los órganos de colaboración y apoyo del Gobierno . . . . .	85
TÍTULO II. Del estatuto de los miembros del Gobierno, de los Secretarios de Estado y de los Directores de los Gabinetes . . . . .	88
CAPÍTULO I. De los miembros del Gobierno . . . . .	88
CAPÍTULO II. De los Secretarios de Estado . . . . .	89
CAPÍTULO III. De los Directores de los Gabinetes de Presidente, Vicepresidentes, Ministros y Secretarios de Estado . . . . .	89
TÍTULO III. De las normas de funcionamiento del Gobierno y de la delegación de competencias . . . . .	89
TÍTULO IV. Del Gobierno en funciones . . . . .	90
TÍTULO V. De la iniciativa legislativa y la potestad reglamentaria del Gobierno . . . . .	91
TÍTULO VI. Del control del Gobierno . . . . .	95
<i>Disposiciones adicionales</i> . . . . .	96
<i>Disposiciones derogatorias</i> . . . . .	96
<b>§ 6. Ley 19/2013, de 9 de diciembre, de transparencia, acceso a la información pública y buen gobierno . . . . .</b>	<b>97</b>
<i>Preámbulo</i> . . . . .	97
TÍTULO PRELIMINAR . . . . .	101
TÍTULO I. Transparencia de la actividad pública . . . . .	101

CAPÍTULO I. Ámbito subjetivo de aplicación . . . . .	101
CAPÍTULO II. Publicidad activa . . . . .	103
CAPÍTULO III. Derecho de acceso a la información pública . . . . .	106
Sección 1.ª Régimen general . . . . .	106
Sección 2.ª Ejercicio del derecho de acceso a la información pública . . . . .	107
Sección 3.ª Régimen de impugnaciones . . . . .	109
TÍTULO II. Buen gobierno . . . . .	110
TÍTULO III. Consejo de Transparencia y Buen Gobierno . . . . .	115
<i>Disposiciones adicionales</i> . . . . .	118
<i>Disposiciones finales</i> . . . . .	119
<b>§ 7. Real Decreto 919/2014, de 31 de octubre, por el que se aprueba el Estatuto del Consejo de Transparencia y Buen Gobierno . . . . .</b>	<b>126</b>
<i>Preámbulo</i> . . . . .	126
<i>Artículos</i> . . . . .	127
<i>Disposiciones adicionales</i> . . . . .	127
<i>Disposiciones finales</i> . . . . .	127
CAPÍTULO I. Disposiciones generales . . . . .	127
CAPÍTULO II. Órganos del Consejo de Transparencia y Buen Gobierno . . . . .	129
Sección 1.ª Estructura orgánica del Consejo de Transparencia y Buen Gobierno . . . . .	129
Sección 2.ª Del Presidente del Consejo de Transparencia y Buen Gobierno . . . . .	129
Sección 3.ª De la Comisión de Transparencia y Buen Gobierno . . . . .	131
Sección 4.ª Otros órganos . . . . .	133
CAPÍTULO III. Régimen económico, patrimonial y de personal . . . . .	134
Sección 1.ª Régimen económico . . . . .	134
Sección 2.ª Régimen patrimonial . . . . .	135
Sección 3.ª Régimen de personal . . . . .	136
CAPÍTULO IV. Asesoramiento jurídico del Consejo de Transparencia y Buen Gobierno . . . . .	136
<b>§ 8. Ley 40/2015, de 1 de octubre, de Régimen Jurídico del Sector Público . . . . .</b>	<b>137</b>
<i>Preámbulo</i> . . . . .	137
TÍTULO PRELIMINAR. Disposiciones generales, principios de actuación y funcionamiento del sector público . . . . .	149
CAPÍTULO I. Disposiciones generales . . . . .	149
CAPÍTULO II. De los órganos de las Administraciones Públicas . . . . .	150
Sección 1.ª De los órganos administrativos . . . . .	150
Sección 2.ª Competencia . . . . .	151
Sección 3.ª Órganos colegiados de las distintas administraciones públicas . . . . .	154
Subsección 1.ª Funcionamiento . . . . .	154
Subsección 2.ª De los órganos colegiados en la Administración General del Estado . . . . .	156
Sección 4.ª Abstención y recusación . . . . .	158
CAPÍTULO III. Principios de la potestad sancionadora . . . . .	159
CAPÍTULO IV. De la responsabilidad patrimonial de las Administraciones Públicas . . . . .	162
Sección 1.ª Responsabilidad patrimonial de las Administraciones Públicas . . . . .	162
Sección 2.ª Responsabilidad de las autoridades y personal al servicio de las Administraciones Públicas . . . . .	164
CAPÍTULO V. Funcionamiento electrónico del sector público . . . . .	165
CAPÍTULO VI. De los convenios . . . . .	167
TÍTULO I. Administración General del Estado . . . . .	171
CAPÍTULO I. Organización administrativa . . . . .	171
CAPÍTULO II. Los Ministerios y su estructura interna . . . . .	173
CAPÍTULO III. Órganos territoriales . . . . .	178
Sección 1.ª La organización territorial de la Administración General del Estado . . . . .	178
Sección 2.ª Los Delegados del Gobierno en las Comunidades Autónomas . . . . .	179
Sección 3.ª Los Subdelegados del Gobierno en las provincias . . . . .	182
Sección 4.ª La estructura de las delegaciones del gobierno . . . . .	182
Sección 5.ª Órganos colegiados . . . . .	183
CAPÍTULO IV. De la Administración General del Estado en el exterior . . . . .	184
TÍTULO II. Organización y funcionamiento del sector público institucional . . . . .	184
CAPÍTULO I. Del sector público institucional . . . . .	184
CAPÍTULO II. Organización y funcionamiento del sector público institucional estatal . . . . .	185
CAPÍTULO III. De los organismos públicos estatales . . . . .	188
Sección 1.ª Disposiciones generales . . . . .	188
Sección 2.ª Organismos autónomos estatales . . . . .	192
Sección 3.ª Las entidades públicas empresariales de ámbito estatal . . . . .	194

ÍNDICE SISTEMÁTICO

Sección 4. <sup>a</sup> Agencias estatales . . . . .	195
CAPÍTULO IV. Las autoridades administrativas independientes de ámbito estatal . . . . .	201
CAPÍTULO V. De las sociedades mercantiles estatales . . . . .	201
CAPÍTULO VI. De los consorcios . . . . .	204
CAPÍTULO VII. De las fundaciones del sector público estatal . . . . .	208
CAPÍTULO VIII. De los fondos carentes de personalidad jurídica del sector público estatal . . . . .	210
TÍTULO III. Relaciones interadministrativas . . . . .	211
CAPÍTULO I. Principios generales de las relaciones interadministrativas . . . . .	211
CAPÍTULO II. Deber de colaboración . . . . .	211
CAPÍTULO III. Relaciones de cooperación . . . . .	212
Sección 1. <sup>a</sup> Técnicas de cooperación . . . . .	212
Sección 2. <sup>a</sup> Técnicas orgánicas de cooperación . . . . .	213
CAPÍTULO IV. Relaciones electrónicas entre las Administraciones . . . . .	217
<i>Disposiciones adicionales</i> . . . . .	218
<i>Disposiciones transitorias</i> . . . . .	224
<i>Disposiciones derogatorias</i> . . . . .	225
<i>Disposiciones finales</i> . . . . .	225
<b>§ 9. Real Decreto 951/2005, de 29 de julio, por el que se establece el marco general para la mejora de la calidad en la Administración General del Estado . . . . .</b>	<b>257</b>
<i>Preámbulo</i> . . . . .	257
CAPÍTULO I. Disposiciones generales . . . . .	259
CAPÍTULO II. Programa de análisis de la demanda y de evaluación de la satisfacción de los usuarios . . . . .	260
CAPÍTULO III. Programa de cartas de servicios . . . . .	260
CAPÍTULO IV. Programa de quejas y sugerencias . . . . .	263
CAPÍTULO V. Programa de evaluación de la calidad de las organizaciones . . . . .	264
CAPÍTULO VI. Programa de reconocimiento . . . . .	265
CAPÍTULO VII. Programa del Observatorio de la Calidad de los Servicios Públicos . . . . .	266
CAPÍTULO VIII. Responsabilidades y competencias en los programas . . . . .	267
CAPÍTULO IX. Incentivos . . . . .	268
<i>Disposiciones adicionales</i> . . . . .	269
<i>Disposiciones transitorias</i> . . . . .	269
<i>Disposiciones derogatorias</i> . . . . .	269
<i>Disposiciones finales</i> . . . . .	270
<b>§ 10. Ley 30/1984, de 2 de agosto, de medidas para la reforma de la Función Pública. . . . .</b>	<b>271</b>
<i>Preámbulo</i> . . . . .	271
<i>Artículos</i> . . . . .	272
CAPÍTULO I. Órganos superiores de la Función Pública . . . . .	273
CAPÍTULO II. Ordenación de la Función Pública de las Comunidades Autónomas y regulación de la situación de los funcionarios transferidos . . . . .	276
CAPÍTULO III. Registros de personal, programación y oferta de empleo público . . . . .	277
CAPÍTULO IV. Normas para objetivar la selección del personal, la provisión de puestos de trabajo y la promoción profesional de los funcionarios . . . . .	281
CAPÍTULO V. Bases del régimen de retribuciones . . . . .	286
CAPÍTULO VI. Racionalización de la estructura de los Cuerpos y Escalas y otras clasificaciones del personal al servicio de las Administraciones Públicas . . . . .	288
CAPÍTULO VII. Modificación en las situaciones, régimen disciplinario y de Seguridad Social de los funcionarios . . . . .	289
<i>Disposiciones adicionales</i> . . . . .	297
<i>Disposiciones transitorias</i> . . . . .	343
<i>Disposiciones finales</i> . . . . .	347
<i>Disposiciones derogatorias</i> . . . . .	347
<b>§ 11. Real Decreto 364/1995, de 10 de marzo, por el que se aprueba el Reglamento General de Ingreso del Personal al servicio de la Administración general del Estado y de Provisión de Puestos de Trabajo y Promoción Profesional de los Funcionarios Civiles de la Administración general del Estado . . . . .</b>	<b>349</b>
<i>Preámbulo</i> . . . . .	349
<i>Artículos</i> . . . . .	350
<i>Disposiciones derogatorias</i> . . . . .	350
<i>Disposiciones finales</i> . . . . .	350

ÍNDICE SISTEMÁTICO

REGLAMENTO GENERAL DE INGRESO DEL PERSONAL AL SERVICIO DE LA ADMINISTRACION GENERAL DEL ESTADO Y DE PROVISION DE PUESTOS DE TRABAJO Y PROMOCION PROFESIONAL DE LOS FUNCIONARIOS CIVILES DE LA ADMINISTRACION GENERAL DEL ESTADO . . . . .	350
TITULO PRELIMINAR . . . . .	350
TITULO I. Ingreso en Cuerpos o Escalas de funcionarios . . . . .	351
CAPITULO I. Normas generales . . . . .	351
CAPITULO II. Oferta de empleo público. . . . .	352
CAPITULO III. Organos de selección . . . . .	352
CAPITULO IV. Convocatorias y procedimiento selectivo . . . . .	353
CAPITULO V. Funcionarios interinos. . . . .	356
TITULO II. Selección del personal laboral . . . . .	357
TITULO III. Provisión de puestos de trabajo . . . . .	358
CAPITULO I. Disposiciones generales . . . . .	358
CAPITULO II. Provisión de puestos de trabajo mediante concurso. . . . .	358
CAPITULO III. Libre designación . . . . .	363
CAPITULO IV. Otras formas de provisión. . . . .	364
CAPITULO V. Provisión de puestos de trabajo en Comunidades Autónomas . . . . .	369
TITULO IV. Carrera profesional. . . . .	369
TITULO V. Promoción interna. . . . .	371
CAPITULO I. Normas generales . . . . .	371
CAPITULO II. Promoción desde Cuerpos o Escalas de un grupo de titulación a otro del inmediato superior. . . . .	372
CAPITULO III. Promoción a Cuerpos o Escalas del mismo grupo de titulación . . . . .	373
<i>Disposiciones adicionales</i> . . . . .	373
<i>Disposiciones transitorias</i> . . . . .	375
<b>§ 12. Real Decreto 365/1995, de 10 de marzo, por el que se aprueba el Reglamento de Situaciones Administrativas de los Funcionarios Civiles de la Administración General del Estado . . . . .</b>	<b>376</b>
<i>Preámbulo</i> . . . . .	376
<i>Artículos</i> . . . . .	376
<i>Disposiciones derogatorias</i> . . . . .	376
<i>Disposiciones finales</i> . . . . .	376
REGLAMENTO DE SITUACIONES ADMINISTRATIVAS DE LOS FUNCIONARIOS CIVILES DE LA ADMINISTRACION GENERAL DEL ESTADO. . . . .	377
CAPÍTULO I. Disposiciones generales . . . . .	377
CAPÍTULO II. Servicio activo . . . . .	377
CAPÍTULO III. Servicios especiales . . . . .	378
CAPÍTULO IV. Servicio en Comunidades Autónomas . . . . .	380
CAPÍTULO V. Expectativa de destino . . . . .	381
CAPÍTULO VI. Excedencia forzosa. . . . .	381
CAPÍTULO VII. Excedencia para el cuidado de hijos . . . . .	382
CAPÍTULO VIII. Excedencia voluntaria . . . . .	383
CAPÍTULO IX. Suspensión de funciones . . . . .	384
CAPÍTULO X. Cambio de situaciones administrativas . . . . .	385
<i>Disposiciones adicionales</i> . . . . .	385
<i>Disposiciones transitorias</i> . . . . .	387
<b>§ 13. Real Decreto Legislativo 5/2015, de 30 de octubre, por el que se aprueba el texto refundido de la Ley del Estatuto Básico del Empleado Público . . . . .</b>	<b>388</b>
<i>Preámbulo</i> . . . . .	388
<i>Artículos</i> . . . . .	389
<i>Disposiciones adicionales</i> . . . . .	389
<i>Disposiciones derogatorias</i> . . . . .	389
<i>Disposiciones finales</i> . . . . .	390
TEXTO REFUNDIDO DE LA LEY DEL ESTATUTO BÁSICO DEL EMPLEADO PÚBLICO . . . . .	390
TÍTULO I. Objeto y ámbito de aplicación . . . . .	390
TÍTULO II. Personal al servicio de las Administraciones Públicas . . . . .	392
CAPÍTULO I. Clases de personal. . . . .	392
CAPÍTULO II. Personal directivo . . . . .	394
TÍTULO III. Derechos y deberes. Código de conducta de los empleados públicos . . . . .	394
CAPÍTULO I. Derechos de los empleados públicos . . . . .	394
CAPÍTULO II. Derecho a la carrera profesional y a la promoción interna. La evaluación del desempeño . . . . .	395
CAPÍTULO III. Derechos retributivos. . . . .	397



CAPÍTULO IV. Derecho a la negociación colectiva, representación y participación institucional. Derecho de reunión. . . . .	399
CAPÍTULO V. Derecho a la jornada de trabajo, permisos y vacaciones . . . . .	406
CAPÍTULO VI. Deberes de los empleados públicos. Código de Conducta . . . . .	413
TÍTULO IV. Adquisición y pérdida de la relación de servicio . . . . .	414
CAPÍTULO I. Acceso al empleo público y adquisición de la relación de servicio . . . . .	414
CAPÍTULO II. Pérdida de la relación de servicio . . . . .	417
TÍTULO V. Ordenación de la actividad profesional . . . . .	419
CAPÍTULO I. Planificación de recursos humanos. . . . .	419
CAPÍTULO II. Estructuración del empleo público . . . . .	420
CAPÍTULO III. Provisión de puestos de trabajo y movilidad . . . . .	421
TÍTULO VI. Situaciones administrativas . . . . .	423
TÍTULO VII. Régimen disciplinario . . . . .	428
TÍTULO VIII. Cooperación entre las Administraciones Públicas. . . . .	431
<i>Disposiciones transitorias</i> . . . . .	435
<b>§ 14. Ley 53/1984, de 26 de diciembre, de Incompatibilidades del personal al servicio de las Administraciones Públicas . . . . .</b>	<b>440</b>
<i>Preámbulo</i> . . . . .	440
CAPÍTULO I. Principios generales . . . . .	440
CAPÍTULO II. Ámbito de aplicación . . . . .	441
CAPÍTULO III. Actividades públicas . . . . .	442
CAPÍTULO IV. Actividades privadas . . . . .	444
CAPÍTULO V. Disposiciones comunes . . . . .	445
<i>Disposiciones adicionales</i> . . . . .	447
<i>Disposiciones transitorias</i> . . . . .	448
<i>Disposiciones finales</i> . . . . .	450
<i>Disposiciones derogatorias</i> . . . . .	451
<b>§ 15. Decreto 315/1964, de 7 de febrero, por el que se aprueba la Ley articulada de Funcionarios Civiles del Estado . . . . .</b>	<b>452</b>
<i>Preámbulo</i> . . . . .	452
<i>Artículos</i> . . . . .	453
LEY ARTICULADA DE FUNCIONARIOS CIVILES DEL ESTADO . . . . .	453
TÍTULO I. Del personal al servicio de la Administración pública . . . . .	453
TÍTULO II. Organos Superiores de la Función Pública . . . . .	455
CAPÍTULO I. Disposiciones generales . . . . .	455
CAPÍTULO II. Comisión Superior de Personal. . . . .	455
CAPÍTULO III. Competencia en materia de personal . . . . .	456
TÍTULO III. Funcionarios de carrera. . . . .	457
CAPÍTULO I. Régimen general . . . . .	457
Sección 1. <sup>a</sup> Cuerpos . . . . .	457
Sección 2. <sup>a</sup> Diplomas. . . . .	458
Sección 3. <sup>a</sup> Relaciones y hojas de servicio . . . . .	458
CAPÍTULO II. Selección, formación y perfeccionamiento . . . . .	459
Sección 1. <sup>a</sup> Selección . . . . .	459
Sección 2. <sup>a</sup> Perfeccionamiento. . . . .	460
CAPÍTULO III. Adquisición y pérdida de la condición de funcionario . . . . .	460
Sección 1. <sup>a</sup> Adquisición . . . . .	460
Sección 2. <sup>a</sup> Pérdida. . . . .	461
CAPÍTULO IV. Situaciones . . . . .	462
Sección 1. <sup>a</sup> Situaciones en general . . . . .	462
Sección 2. <sup>a</sup> Servicio activo . . . . .	462
Sección 3. <sup>a</sup> Excedencia . . . . .	463
Sección 4. <sup>a</sup> Supernumerarios. . . . .	464
Sección 5. <sup>a</sup> Suspensión de funciones . . . . .	464
Sección 6. <sup>a</sup> Reingreso en el servicio activo . . . . .	465
CAPÍTULO V. Plantillas orgánicas y provisión de puestos de trabajo . . . . .	465
Sección 1. <sup>a</sup> Plantillas orgánicas . . . . .	465
Sección 2. <sup>a</sup> Provisión de puestos de trabajo . . . . .	465
CAPÍTULO VI. Derechos de los funcionarios . . . . .	467
Sección 1. <sup>a</sup> Disposiciones generales . . . . .	467
Sección 2. <sup>a</sup> Vacaciones, permisos y licencias . . . . .	469

CAPÍTULO VII. Deberes e incompatibilidades . . . . .	470
Sección 1.ª Deberes . . . . .	470
Sección 2.ª Incompatibilidades . . . . .	472
CAPÍTULO VIII. Régimen disciplinario . . . . .	473
Sección 1.ª Faltas . . . . .	473
Sección 2.ª Sanciones . . . . .	474
Sección 3.ª Tribunales de Honor . . . . .	475
CAPÍTULO IX. Derechos económicos del funcionario . . . . .	476
Sección 1.ª Disposición general . . . . .	476
Sección 2.ª Sueldos y complementos de sueldos . . . . .	476
Sección 3.ª Otras remuneraciones . . . . .	476
TÍTULO IV. Funcionarios de empleo . . . . .	476
CAPÍTULO UNICO . . . . .	476
Sección única. Régimen general . . . . .	476
DISPOSICIONES FINALES . . . . .	477
DISPOSICIONES TRANSITORIAS . . . . .	478
<b>§ 16. Ley 7/1985, de 2 de abril, Reguladora de las Bases del Régimen Local . . . . .</b>	<b>482</b>
<i>Preámbulo</i> . . . . .	482
TÍTULO I. Disposiciones generales . . . . .	490
TÍTULO II. El municipio . . . . .	493
CAPÍTULO I. Territorio y población . . . . .	493
CAPÍTULO II. Organización . . . . .	498
CAPÍTULO III. Competencias . . . . .	501
CAPÍTULO IV. Regímenes Especiales . . . . .	505
TÍTULO III. La Provincia . . . . .	506
CAPÍTULO I. Organización . . . . .	506
CAPÍTULO II. Competencias . . . . .	508
CAPÍTULO III. Regímenes especiales . . . . .	510
TÍTULO IV. Otras Entidades locales . . . . .	511
TÍTULO V. Disposiciones comunes a las Entidades locales . . . . .	512
CAPÍTULO I. Régimen de funcionamiento . . . . .	512
CAPÍTULO II. Relaciones interadministrativas . . . . .	515
CAPÍTULO III. Impugnación de actos y acuerdos y ejercicio de acciones . . . . .	518
CAPÍTULO IV. Información y participación ciudadanas . . . . .	519
CAPÍTULO V. Estatuto de los miembros de las Corporaciones locales . . . . .	522
TÍTULO VI. Bienes, actividades y servicios, y contratación . . . . .	527
CAPÍTULO I. Bienes . . . . .	527
CAPÍTULO II. Actividades y servicios . . . . .	528
CAPÍTULO III. Contratación . . . . .	531
TÍTULO VII. Personal al servicio de las Entidades locales . . . . .	531
CAPÍTULO I. Disposiciones generales . . . . .	531
CAPÍTULO II. Disposiciones comunes a los funcionarios de carrera . . . . .	532
CAPÍTULO III. Selección y formación de los funcionarios con habilitación de carácter nacional y sistema de provisión de plazas . . . . .	535
CAPÍTULO IV. Selección de los restantes funcionarios y reglas sobre provisión de puestos de trabajo . . . . .	537
CAPÍTULO V. Del personal laboral y eventual . . . . .	538
TÍTULO VIII. Haciendas Locales . . . . .	540
TÍTULO IX. Organizaciones para la cooperación entre las Administraciones Públicas en materia de Administración Local . . . . .	543
TÍTULO X. Régimen de organización de los municipios de gran población . . . . .	544
CAPÍTULO I. Ámbito de aplicación . . . . .	544
CAPÍTULO II. Organización y funcionamiento de los órganos municipales necesarios . . . . .	545
CAPÍTULO III. Gestión económico-financiera . . . . .	551
CAPÍTULO IV. Conferencia de Ciudades . . . . .	553
TÍTULO XI. Tipificación de las infracciones y sanciones por las Entidades Locales en determinadas materias . . . . .	553
<i>Disposiciones adicionales</i> . . . . .	554
<i>Disposiciones transitorias</i> . . . . .	562
<i>Disposiciones finales</i> . . . . .	564
<b>§ 17. Ley 39/2015, de 1 de octubre, del Procedimiento Administrativo Común de las Administraciones Públicas . . . . .</b>	<b>567</b>
<i>Preámbulo</i> . . . . .	567

TÍTULO PRELIMINAR. Disposiciones generales . . . . .	574
TÍTULO I. De los interesados en el procedimiento . . . . .	575
CAPÍTULO I. La capacidad de obrar y el concepto de interesado . . . . .	575
CAPÍTULO II. Identificación y firma de los interesados en el procedimiento administrativo . . . . .	577
TÍTULO II. De la actividad de las Administraciones Públicas . . . . .	580
CAPÍTULO I. Normas generales de actuación . . . . .	580
CAPÍTULO II. Términos y plazos . . . . .	589
TÍTULO III. De los actos administrativos . . . . .	591
CAPÍTULO I. Requisitos de los actos administrativos . . . . .	591
CAPÍTULO II. Eficacia de los actos . . . . .	592
CAPÍTULO III. Nulidad y anulabilidad . . . . .	595
TÍTULO IV. De las disposiciones sobre el procedimiento administrativo común . . . . .	597
CAPÍTULO I. Garantías del procedimiento . . . . .	597
CAPÍTULO II. Iniciación del procedimiento . . . . .	598
Sección 1.ª Disposiciones generales . . . . .	598
Sección 2.ª Iniciación del procedimiento de oficio por la administración . . . . .	599
Sección 3.ª Inicio del procedimiento a solicitud del interesado . . . . .	601
CAPÍTULO III. Ordenación del procedimiento . . . . .	603
CAPÍTULO IV. Instrucción del procedimiento . . . . .	605
Sección 1.ª Disposiciones generales . . . . .	605
Sección 2.ª Prueba . . . . .	605
Sección 3.ª Informes . . . . .	606
Sección 4.ª Participación de los interesados . . . . .	607
CAPÍTULO V. Finalización del procedimiento . . . . .	608
Sección 1.ª Disposiciones generales . . . . .	608
Sección 2.ª Resolución . . . . .	609
Sección 3.ª Desistimiento y renuncia . . . . .	611
Sección 4.ª Caducidad . . . . .	612
CAPÍTULO VI. De la tramitación simplificada del procedimiento administrativo común . . . . .	612
CAPÍTULO VII. Ejecución . . . . .	613
TÍTULO V. De la revisión de los actos en vía administrativa . . . . .	615
CAPÍTULO I. Revisión de oficio . . . . .	615
CAPÍTULO II. Recursos administrativos . . . . .	617
Sección 1.ª Principios generales . . . . .	617
Sección 2.ª Recurso de alzada . . . . .	620
Sección 3.ª Recurso potestativo de reposición . . . . .	620
Sección 4.ª Recurso extraordinario de revisión . . . . .	621
TÍTULO VI. De la iniciativa legislativa y de la potestad para dictar reglamentos y otras disposiciones . . . . .	622
<i>Disposiciones adicionales</i> . . . . .	625
<i>Disposiciones transitorias</i> . . . . .	627
<i>Disposiciones derogatorias</i> . . . . .	628
<i>Disposiciones finales</i> . . . . .	628
<b>§ 18. Ley 39/1999, de 5 de noviembre, para promover la conciliación de la vida familiar y laboral de las personas trabajadoras . . . . .</b>	<b>634</b>
<i>Preámbulo</i> . . . . .	634
CAPÍTULO I. Modificaciones que se introducen en el texto refundido de la Ley del Estatuto de los Trabajadores, aprobado por el Real Decreto legislativo 1/1995, de 24 de marzo . . . . .	636
CAPÍTULO II. Modificaciones que se introducen en el texto refundido de la Ley de Procedimiento Laboral, aprobado por el Real Decreto legislativo 2/1995, de 7 de abril . . . . .	640
CAPÍTULO III. Modificaciones que se introducen en la Ley 31/1995, de 8 de noviembre, de Prevención de Riesgos Laborales . . . . .	641
CAPÍTULO IV. Modificaciones que se introducen en el texto refundido de la Ley General de la Seguridad Social, aprobado por el Real Decreto legislativo 1/1994, de 20 de junio . . . . .	642
CAPÍTULO V. Modificaciones que se introducen en la disposición adicional decimocuarta del Real Decreto legislativo 1/1995, de 24 de marzo, por el que se aprueba el texto refundido de la Ley del Estatuto de los Trabajadores, y en el Real Decreto-ley 11/1998, de 4 de septiembre, por el que se regulan las bonificaciones de cuotas a la Seguridad Social de los contratos de interinidad que se celebren con las personas desempleadas para sustituir a trabajadores durante los períodos de descanso por maternidad, adopción y acogimiento . . . . .	644
CAPÍTULO VI. Modificaciones que se introducen en la Ley 30/1984, de 2 de agosto, de Medidas para la Reforma de la Función Pública . . . . .	645
CAPÍTULO VII. Modificaciones que se introducen en la Ley de Funcionarios Civiles del Estado, texto articulado aprobado por Decreto 315/1964, de 7 de febrero . . . . .	646

ÍNDICE SISTEMÁTICO

CAPÍTULO VIII. Modificaciones que se introducen en la Ley 28/1975, de 27 de junio, sobre Seguridad Social de las Fuerzas Armadas, y en la Ley 29/1975, de 27 de junio, de Seguridad Social de los Funcionarios Civiles del Estado . . . . .	646
<i>Disposiciones adicionales</i> . . . . .	646
<i>Disposiciones derogatorias</i> . . . . .	647
<i>Disposiciones finales</i> . . . . .	647
<b>§ 19. Ley Orgánica 1/2004, de 28 de diciembre, de Medidas de Protección Integral contra la Violencia de Género . . . . .</b>	<b>648</b>
<i>Preámbulo</i> . . . . .	648
TÍTULO PRELIMINAR . . . . .	652
TÍTULO I. Medidas de sensibilización, prevención y detección . . . . .	653
CAPÍTULO I. En el ámbito educativo . . . . .	654
CAPÍTULO II. En el ámbito de la publicidad y de los medios de comunicación . . . . .	655
CAPÍTULO III. En el ámbito sanitario . . . . .	656
TÍTULO II. Derechos de las mujeres víctimas de violencia de género . . . . .	657
CAPÍTULO I. Derecho a la información, a la asistencia social integral y a la asistencia jurídica gratuita . . . . .	657
CAPÍTULO II. Derechos laborales y prestaciones de la Seguridad Social . . . . .	659
CAPÍTULO III. Derechos de las funcionarias públicas . . . . .	660
CAPÍTULO IV. Derechos económicos . . . . .	661
CAPÍTULO V. Derecho a la reparación . . . . .	661
TÍTULO III. Tutela Institucional . . . . .	662
TÍTULO IV. Tutela Penal . . . . .	664
TÍTULO V. Tutela Judicial . . . . .	667
CAPÍTULO I. De los Juzgados de Violencia sobre la Mujer . . . . .	667
CAPÍTULO II. Normas procesales civiles . . . . .	671
CAPÍTULO III. Normas procesales penales . . . . .	672
CAPÍTULO IV. Medidas judiciales de protección y de seguridad de las víctimas . . . . .	674
CAPÍTULO V. Del Fiscal contra la Violencia sobre la Mujer . . . . .	675
<i>Disposiciones adicionales</i> . . . . .	677
<i>Disposiciones transitorias</i> . . . . .	687
<i>Disposiciones derogatorias</i> . . . . .	687
<i>Disposiciones finales</i> . . . . .	687
ANEXO . . . . .	689
<b>§ 20. Ley Orgánica 3/2007, de 22 de marzo, para la igualdad efectiva de mujeres y hombres . . . . .</b>	<b>697</b>
<i>Preámbulo</i> . . . . .	697
TÍTULO PRELIMINAR. Objeto y ámbito de la Ley . . . . .	701
TÍTULO I. El principio de igualdad y la tutela contra la discriminación . . . . .	702
TÍTULO II. Políticas públicas para la igualdad . . . . .	704
CAPÍTULO I. Principios generales . . . . .	704
CAPÍTULO II. Acción administrativa para la igualdad . . . . .	706
TÍTULO III. Igualdad y medios de comunicación . . . . .	710
TÍTULO IV. El derecho al trabajo en igualdad de oportunidades . . . . .	711
CAPÍTULO I. Igualdad de trato y de oportunidades en el ámbito laboral . . . . .	711
CAPÍTULO II. Igualdad y conciliación . . . . .	711
CAPÍTULO III. Los planes de igualdad de las empresas y otras medidas de promoción de la igualdad . . . . .	712
CAPÍTULO IV. Distintivo empresarial en materia de igualdad . . . . .	713
TÍTULO V. El principio de igualdad en el empleo público . . . . .	714
CAPÍTULO I. Criterios de actuación de las Administraciones públicas . . . . .	714
CAPÍTULO II. El principio de presencia equilibrada en la Administración General del Estado y en los organismos públicos vinculados o dependientes de ella . . . . .	714
CAPÍTULO III. Medidas de Igualdad en el empleo para la Administración General del Estado y para los organismos públicos vinculados o dependientes de ella . . . . .	715
CAPÍTULO IV. Fuerzas Armadas . . . . .	717
CAPÍTULO V. Fuerzas y Cuerpos de Seguridad del Estado . . . . .	717
TÍTULO VI. Igualdad de trato en el acceso a bienes y servicios y su suministro . . . . .	717
TÍTULO VII. La igualdad en la responsabilidad social de las empresas . . . . .	718
TÍTULO VIII. Disposiciones organizativas . . . . .	719
<i>Disposiciones adicionales</i> . . . . .	719
<i>Disposiciones transitorias</i> . . . . .	752
<i>Disposiciones derogatorias</i> . . . . .	754
<i>Disposiciones finales</i> . . . . .	754

<b>§ 21. Real Decreto-ley 6/2019, de 1 de marzo, de medidas urgentes para garantía de la igualdad de trato y de oportunidades entre mujeres y hombres en el empleo y la ocupación . . . . .</b>	<b>756</b>
<i>Preámbulo</i> . . . . .	756
<i>Artículos</i> . . . . .	759
<i>Disposiciones adicionales</i> . . . . .	780
<i>Disposiciones derogatorias</i> . . . . .	780
<i>Disposiciones finales</i> . . . . .	780
<b>§ 22. Real Decreto 902/2020, de 13 de octubre, de igualdad retributiva entre mujeres y hombres . . .</b>	<b>781</b>
<i>Preámbulo</i> . . . . .	781
CAPÍTULO I. Disposiciones generales . . . . .	785
CAPÍTULO II. Principio de transparencia retributiva y obligación de igual retribución por trabajo de igual valor . .	785
CAPÍTULO III. Los instrumentos de transparencia retributiva . . . . .	787
Sección 1.ª Registro retributivo . . . . .	787
Sección 2.ª Auditoría retributiva . . . . .	788
Sección 3.ª La transparencia en la negociación colectiva . . . . .	789
CAPÍTULO IV. Tutela administrativa y judicial . . . . .	789
<i>Disposiciones adicionales</i> . . . . .	789
<i>Disposiciones transitorias</i> . . . . .	790
<i>Disposiciones finales</i> . . . . .	790
<b>§ 23. Real Decreto-ley 3/2021, de 2 de febrero, por el que se adoptan medidas para la reducción de la brecha de género y otras materias en los ámbitos de la Seguridad Social y económico . . . .</b>	<b>791</b>
<i>Preámbulo</i> . . . . .	791
TÍTULO I. Medidas en el ámbito de la Seguridad Social . . . . .	801
CAPÍTULO I. Medidas para la reducción de la brecha de género . . . . .	801
CAPÍTULO II. Medidas en materia de ingreso mínimo vital . . . . .	806
CAPÍTULO III. Otras medidas de Seguridad Social . . . . .	812
TÍTULO II. Medidas en el ámbito económico . . . . .	814
<i>Disposiciones adicionales</i> . . . . .	815
<i>Disposiciones transitorias</i> . . . . .	816
<i>Disposiciones derogatorias</i> . . . . .	816
<i>Disposiciones finales</i> . . . . .	816
<b>§ 24. Ley 15/2022, de 12 de julio, integral para la igualdad de trato y la no discriminación. [Inclusión parcial] . . . . .</b>	<b>818</b>
<i>Preámbulo</i> . . . . .	818
TÍTULO PRELIMINAR . . . . .	825
TÍTULO I. Derecho a la igualdad de trato y no discriminación . . . . .	826
CAPÍTULO I. Disposiciones generales . . . . .	826
CAPÍTULO II. El derecho a la igualdad de trato y no discriminación en determinados ámbitos de la vida política, económica, cultural y social . . . . .	829
TÍTULO II. Defensa y promoción del derecho a la igualdad de trato y no discriminación . . . . .	834
CAPÍTULO I. Garantías del derecho a la igualdad de trato y no discriminación . . . . .	834
CAPÍTULO II. Promoción del derecho a la igualdad de trato y no discriminación y medidas de acción positiva . .	836
TÍTULO III. La Autoridad Independiente para la Igualdad de Trato y la No Discriminación . . . . .	839
TÍTULO IV. Infracciones y sanciones en materia de igualdad de trato y no discriminación . . . . .	843
TÍTULO V. Atención, apoyo e información a las víctimas de la discriminación e intolerancia . . . . .	847
<i>Disposiciones adicionales</i> . . . . .	847
<i>Disposiciones transitorias</i> . . . . .	848
<i>Disposiciones finales</i> . . . . .	848
<b>§ 25. Real Decreto Legislativo 1/2013, de 29 de noviembre, por el que se aprueba el Texto Refundido de la Ley General de derechos de las personas con discapacidad y de su inclusión social . . . . .</b>	<b>850</b>
<i>Preámbulo</i> . . . . .	850
<i>Artículos</i> . . . . .	852
<i>Disposiciones adicionales</i> . . . . .	852
<i>Disposiciones derogatorias</i> . . . . .	852

ÍNDICE SISTEMÁTICO

<i>Disposiciones finales</i> . . . . .	852
TÍTULO PRELIMINAR. Disposiciones generales. . . . .	852
CAPÍTULO I. Objeto, definiciones y principios. . . . .	852
CAPÍTULO II. Ámbito de aplicación . . . . .	854
CAPÍTULO III. Autonomía de las personas con discapacidad . . . . .	855
TÍTULO I. Derechos y obligaciones . . . . .	856
CAPÍTULO I. Sistema de prestaciones sociales y económicas . . . . .	856
CAPÍTULO II. Derecho a la protección de la salud . . . . .	857
CAPÍTULO III. De la atención integral . . . . .	858
CAPÍTULO IV. Derecho a la educación . . . . .	860
CAPÍTULO V. Derecho a la vida independiente . . . . .	861
Sección 1.ª Disposiciones generales . . . . .	861
Sección 2.ª Medidas de acción positiva . . . . .	864
CAPÍTULO VI. Derecho al trabajo . . . . .	865
Sección 1.ª Disposiciones generales . . . . .	865
Sección 2.ª Empleo ordinario . . . . .	867
Sección 3.ª Empleo protegido . . . . .	868
Sección 4.ª Empleo autónomo . . . . .	869
CAPÍTULO VII. Derecho a la protección social . . . . .	869
CAPÍTULO VIII. Derecho de participación en los asuntos públicos. . . . .	871
CAPÍTULO IX. Obligaciones de los poderes públicos . . . . .	872
Sección 1.ª Disposiciones generales . . . . .	872
Sección 2.ª Del personal de los distintos servicios de atención a las personas con discapacidad . . . . .	872
TÍTULO II. Igualdad de oportunidades y no discriminación. . . . .	873
CAPÍTULO I. Derecho a la igualdad de oportunidades . . . . .	873
CAPÍTULO II. Medidas de fomento y defensa . . . . .	874
Sección 1.ª Medidas de fomento . . . . .	875
Sección 2.ª Medidas de defensa. . . . .	876
TÍTULO III. Infracciones y sanciones en materia de igualdad de oportunidades, no discriminación y accesibilidad universal de las personas con discapacidad . . . . .	877
CAPÍTULO I. Régimen común de infracciones y sanciones . . . . .	877
Sección 1.ª Infracciones . . . . .	877
Sección 2.ª Sanciones . . . . .	878
Sección 3.ª Garantías del régimen sancionador . . . . .	879
CAPÍTULO II. Normas específicas de aplicación por la Administración General del Estado . . . . .	880
Sección 1.ª Infracciones y sanciones. . . . .	880
Sección 2.ª Procedimiento sancionador . . . . .	882
Sección 3.ª Órganos competentes . . . . .	883
<i>Disposiciones transitorias</i> . . . . .	886

**§ 26. Ley 8/2021, de 2 de junio, por la que se reforma la legislación civil y procesal para el apoyo a las personas con discapacidad en el ejercicio de su capacidad jurídica. . . . . 888**

<i>Preámbulo</i> . . . . .	888
<i>Artículos</i> . . . . .	895
<i>Disposiciones adicionales</i> . . . . .	948
<i>Disposiciones transitorias</i> . . . . .	949
<i>Disposiciones derogatorias</i> . . . . .	950
<i>Disposiciones finales</i> . . . . .	950

**§ 27. Ley 39/2006, de 14 de diciembre, de Promoción de la Autonomía Personal y Atención a las personas en situación de dependencia . . . . . 952**

<i>Preámbulo</i> . . . . .	952
TÍTULO PRELIMINAR. Disposiciones generales. . . . .	956
TÍTULO I. El Sistema para la Autonomía y Atención a la Dependencia. . . . .	959
CAPÍTULO I. Configuración del Sistema . . . . .	959
CAPÍTULO II. Prestaciones y Catálogo de servicios de atención del Sistema para la Autonomía y Atención a la Dependencia . . . . .	961
Sección 1.ª Prestaciones del sistema . . . . .	961
Sección 2.ª Prestaciones económicas . . . . .	963
Sección 3.ª Servicios de promoción de la autonomía personal y de atención y cuidado . . . . .	964
Sección 4.ª Incompatibilidad de las prestaciones . . . . .	965
CAPÍTULO III. La dependencia y su valoración . . . . .	965
CAPÍTULO IV. Reconocimiento del derecho . . . . .	966



CAPÍTULO V. Financiación del Sistema y aportación de los beneficiarios . . . . .	967
TÍTULO II. La calidad y eficacia del Sistema para la Autonomía y Atención a la Dependencia . . . . .	968
CAPÍTULO I. Medidas para garantizar la calidad del Sistema . . . . .	968
CAPÍTULO II. Formación en materia de dependencia . . . . .	969
CAPÍTULO III. Sistema de información . . . . .	969
CAPÍTULO IV. Actuación contra el fraude . . . . .	970
CAPÍTULO V. Órganos consultivos del Sistema para la Autonomía y Atención a la Dependencia . . . . .	970
TÍTULO III. Infracciones y sanciones . . . . .	971
<i>Disposiciones adicionales</i> . . . . .	973
<i>Disposiciones transitorias</i> . . . . .	975
<i>Disposiciones finales</i> . . . . .	976
<b>§ 28. Ley 6/2020, de 11 de noviembre, reguladora de determinados aspectos de los servicios electrónicos de confianza . . . . .</b>	<b>978</b>
<i>Preámbulo</i> . . . . .	978
TÍTULO I. Disposiciones generales . . . . .	982
TÍTULO II. Certificados electrónicos . . . . .	983
TÍTULO III. Obligaciones y responsabilidad de los prestadores de servicios electrónicos de confianza . . . . .	985
TÍTULO IV. Supervisión y control . . . . .	987
TÍTULO V. Infracciones y sanciones . . . . .	989
<i>Disposiciones adicionales</i> . . . . .	991
<i>Disposiciones transitorias</i> . . . . .	992
<i>Disposiciones derogatorias</i> . . . . .	992
<i>Disposiciones finales</i> . . . . .	992
<b>§ 29. Reglamento (UE) 2016/679 del Parlamento Europeo y del Consejo, de 27 de abril de 2016, relativo a la protección de las personas físicas en lo que respecta al tratamiento de datos personales y a la libre circulación de estos datos y por el que se deroga la Directiva 95/46/CE (Reglamento general de protección de datos) . . . . .</b>	<b>997</b>
<i>Preámbulo</i> . . . . .	997
CAPÍTULO I. Disposiciones generales . . . . .	1032
CAPÍTULO II. Principios . . . . .	1036
CAPÍTULO III. Derechos del interesado . . . . .	1040
Sección 1. Transparencia y modalidades . . . . .	1040
Sección 2. Información y acceso a los datos personales . . . . .	1041
Sección 3. Rectificación y supresión . . . . .	1043
Sección 4. Derecho de oposición y decisiones individuales automatizadas . . . . .	1045
Sección 5. Limitaciones . . . . .	1046
CAPÍTULO IV. Responsable del tratamiento y encargado del tratamiento . . . . .	1047
Sección 1. Obligaciones generales . . . . .	1047
Sección 2. Seguridad de los datos personales . . . . .	1051
Sección 3. Evaluación de impacto relativa a la protección de datos y consulta previa . . . . .	1052
Sección 4. Delegado de protección de datos . . . . .	1054
Sección 5. Códigos de conducta y certificación . . . . .	1056
CAPÍTULO V. Transferencias de datos personales a terceros países u organizaciones internacionales . . . . .	1060
CAPÍTULO VI. Autoridades de control independientes . . . . .	1065
Sección 1. Independencia . . . . .	1065
Sección 2. Competencia, funciones y poderes . . . . .	1066
CAPÍTULO VII. Cooperación y coherencia . . . . .	1070
Sección 1. Cooperación y coherencia . . . . .	1070
Sección 2. Coherencia . . . . .	1073
Sección 3. Comité europeo de protección de datos . . . . .	1075
CAPÍTULO VIII. Recursos, responsabilidad y sanciones . . . . .	1079
CAPÍTULO IX. Disposiciones relativas a situaciones específicas de tratamiento . . . . .	1082
CAPÍTULO X. Actos delegados y actos de ejecución . . . . .	1084
CAPÍTULO XI. Disposiciones finales . . . . .	1085
<b>§ 30. Ley Orgánica 3/2018, de 5 de diciembre, de Protección de Datos Personales y garantía de los derechos digitales . . . . .</b>	<b>1087</b>
<i>Preámbulo</i> . . . . .	1087
TÍTULO I. Disposiciones generales . . . . .	1094
TÍTULO II. Principios de protección de datos . . . . .	1095



TÍTULO III. Derechos de las personas . . . . .	1097
CAPÍTULO I. Transparencia e información . . . . .	1097
CAPÍTULO II. Ejercicio de los derechos . . . . .	1098
TÍTULO IV. Disposiciones aplicables a tratamientos concretos . . . . .	1099
TÍTULO V. Responsable y encargado del tratamiento . . . . .	1103
CAPÍTULO I. Disposiciones generales. Medidas de responsabilidad activa . . . . .	1103
CAPÍTULO II. Encargado del tratamiento . . . . .	1105
CAPÍTULO III. Delegado de protección de datos . . . . .	1106
CAPÍTULO IV. Códigos de conducta y certificación . . . . .	1108
TÍTULO VI. Transferencias internacionales de datos . . . . .	1109
TÍTULO VII. Autoridades de protección de datos . . . . .	1110
CAPÍTULO I. La Agencia Española de Protección de Datos . . . . .	1110
Sección 1.ª Disposiciones generales . . . . .	1110
Sección 2.ª Potestades de investigación y planes de auditoría preventiva . . . . .	1114
Sección 3.ª Otras potestades de la Agencia Española de Protección de Datos . . . . .	1116
CAPÍTULO II. Autoridades autonómicas de protección de datos . . . . .	1117
Sección 1.ª Disposiciones generales . . . . .	1117
Sección 2.ª Coordinación en el marco de los procedimientos establecidos en el Reglamento (UE) 2016/679 . . . . .	1118
TÍTULO VIII. Procedimientos en caso de posible vulneración de la normativa de protección de datos . . . . .	1118
TÍTULO IX. Régimen sancionador . . . . .	1122
TÍTULO X. Garantía de los derechos digitales . . . . .	1128
<i>Disposiciones adicionales</i> . . . . .	1134
<i>Disposiciones transitorias</i> . . . . .	1140
<i>Disposiciones derogatorias</i> . . . . .	1141
<i>Disposiciones finales</i> . . . . .	1141

**§ 31. Real Decreto 311/2022, de 3 de mayo, por el que se regula el Esquema Nacional de Seguridad. . . . . 1149**

<i>Preámbulo</i> . . . . .	1149
CAPÍTULO I. Disposiciones generales . . . . .	1156
CAPÍTULO II. Principios básicos . . . . .	1157
CAPÍTULO III. Política de seguridad y requisitos mínimos de seguridad . . . . .	1159
CAPÍTULO IV. Seguridad de los sistemas: auditoría, informe e incidentes de seguridad . . . . .	1165
CAPÍTULO V. Normas de conformidad . . . . .	1167
CAPÍTULO VI. Actualización del Esquema Nacional de Seguridad . . . . .	1168
CAPÍTULO VII. Categorización de los sistemas de información . . . . .	1168
<i>Disposiciones adicionales</i> . . . . .	1169
<i>Disposiciones transitorias</i> . . . . .	1169
<i>Disposiciones derogatorias</i> . . . . .	1169
<i>Disposiciones finales</i> . . . . .	1170
ANEXO I. Categorías de seguridad de los sistemas de información . . . . .	1170
ANEXO II. Medidas de Seguridad . . . . .	1172
ANEXO III. Auditoría de la seguridad . . . . .	1220
ANEXO IV. Glosario . . . . .	1221

**§ 32. Real Decreto 4/2010, de 8 de enero, por el que se regula el Esquema Nacional de Interoperabilidad en el ámbito de la Administración Electrónica. . . . . 1225**

<i>Preámbulo</i> . . . . .	1225
CAPÍTULO I. Disposiciones generales . . . . .	1227
CAPÍTULO II. Principios básicos . . . . .	1228
CAPÍTULO III. Interoperabilidad organizativa . . . . .	1228
CAPÍTULO IV. Interoperabilidad semántica . . . . .	1229
CAPÍTULO V. Interoperabilidad técnica . . . . .	1230
CAPÍTULO VI. Infraestructuras y servicios comunes . . . . .	1231
CAPÍTULO VII. Comunicaciones de las Administraciones públicas . . . . .	1231
CAPÍTULO VIII. Reutilización y transferencia de tecnología . . . . .	1232
CAPÍTULO IX. Firma electrónica y certificados . . . . .	1233
CAPÍTULO X. Recuperación y conservación del documento electrónico . . . . .	1234
CAPÍTULO XI. Normas de conformidad . . . . .	1236
CAPÍTULO XII. Actualización . . . . .	1237
<i>Disposiciones adicionales</i> . . . . .	1237
<i>Disposiciones transitorias</i> . . . . .	1240
<i>Disposiciones derogatorias</i> . . . . .	1240

<i>Disposiciones finales</i> . . . . .	1240
ANEXO. Glosario de términos . . . . .	1240
<b>§ 33. Resolución de 3 de octubre de 2012, de la Secretaría de Estado de Administraciones Públicas, por la que se aprueba la Norma Técnica de Interoperabilidad de Catálogo de estándares</b> . . . . .	<b>1244</b>
<i>Preámbulo</i> . . . . .	1244
<i>Artículos</i> . . . . .	1245
NORMA TÉCNICA DE INTEROPERABILIDAD DE CATÁLOGO DE ESTÁNDARES . . . . .	1245
I. Objeto. . . . .	1245
II. Ámbito de aplicación . . . . .	1245
III. Catálogo de estándares. . . . .	1245
IV. Uso de los estándares. . . . .	1245
V. Revisión y actualización del Catálogo de estándares. . . . .	1246
ANEXO. Catálogo de estándares . . . . .	1246
<b>§ 34. Resolución de 19 de julio de 2011, de la Secretaría de Estado para la Función Pública, por la que se aprueba la Norma Técnica de Interoperabilidad de Documento Electrónico</b> . . . . .	<b>1252</b>
<i>Preámbulo</i> . . . . .	1252
<i>Artículos</i> . . . . .	1253
NORMA TÉCNICA DE INTEROPERABILIDAD DE DOCUMENTO ELECTRÓNICO . . . . .	1253
I. Objeto. . . . .	1253
II. Ámbito de aplicación. . . . .	1253
III. Componentes del documento electrónico. . . . .	1253
IV. Firma del documento electrónico. . . . .	1254
V. Metadatos del documento electrónico. . . . .	1254
VI. Formato de documentos electrónicos. . . . .	1254
VII. Intercambio de documentos electrónicos. . . . .	1254
VIII. Acceso a documentos electrónicos. . . . .	1255
ANEXO I. Metadatos mínimos obligatorios del documento electrónico . . . . .	1255
ANEXO II. Esquemas XML para intercambio de documentos electrónicos. . . . .	1256
ANEXO III. Información básica de la firma de documentos electrónicos . . . . .	1263
<b>§ 35. Resolución de 19 de julio de 2011, de la Secretaría de Estado para la Función Pública, por la que se aprueba la Norma Técnica de Interoperabilidad de Digitalización de Documentos</b> . . . . .	<b>1264</b>
<i>Preámbulo</i> . . . . .	1264
<i>Artículos</i> . . . . .	1265
NORMA TÉCNICA DE INTEROPERABILIDAD DE DIGITALIZACIÓN DE DOCUMENTOS . . . . .	1265
I. Objeto . . . . .	1265
II. Ámbito de aplicación . . . . .	1265
III. Documentos electrónicos digitalizados. . . . .	1265
IV. Requisitos de la imagen electrónica . . . . .	1266
V. Proceso de digitalización. . . . .	1266
<b>§ 36. Resolución de 19 de julio de 2011, de la Secretaría de Estado para la Función Pública, por la que se aprueba la Norma Técnica de Interoperabilidad de Expediente Electrónico.</b> . . . . .	<b>1267</b>
<i>Preámbulo</i> . . . . .	1267
<i>Artículos</i> . . . . .	1268
NORMA TÉCNICA DE INTEROPERABILIDAD DE EXPEDIENTE ELECTRÓNICO . . . . .	1268
I. Objeto. . . . .	1268
II. Ámbito de aplicación. . . . .	1268
III. Componentes del expediente electrónico. . . . .	1268
IV. Metadatos del expediente electrónico. . . . .	1269
V. Intercambio de expedientes electrónicos. . . . .	1269
ANEXOS. . . . .	1270
ANEXO I. Metadatos mínimos obligatorios de expedientes electrónicos . . . . .	1270
ANEXO II. Esquemas XML para intercambio de expedientes electrónicos. . . . .	1271

<b>§ 37. Resolución de 27 de octubre de 2016, de la Secretaría de Estado de Administraciones Públicas, por la que se aprueba la Norma Técnica de Interoperabilidad de Política de Firma y Sello Electrónicos y de Certificados de la Administración. . . . .</b>	<b>1278</b>
<i>Preámbulo</i> . . . . .	1278
<i>Artículos</i> . . . . .	1279
NORMA TÉCNICA DE INTEROPERABILIDAD DE POLÍTICA DE FIRMA Y SELLO ELECTRÓNICOS Y DE CERTIFICADOS DE LA ADMINISTRACIÓN. . . . .	1279
I Consideraciones generales . . . . .	1279
II La política de firma y sello electrónicos . . . . .	1280
III Reglas comunes . . . . .	1284
IV Reglas de confianza . . . . .	1288
<b>§ 38. Resolución de 29 de noviembre de 2012, de la Secretaría de Estado de Administraciones Públicas, por la que se publica el Acuerdo de aprobación de la Política de Firma Electrónica y de Certificados de la Administración General del Estado y se anuncia su publicación en la sede correspondiente . . . . .</b>	<b>1290</b>
<i>Preámbulo</i> . . . . .	1290
<i>Artículos</i> . . . . .	1290
ANEXO. Acuerdo de aprobación de la Política de Firma Electrónica y de Certificados en el ámbito de la Administración General del Estado y de sus organismos públicos . . . . .	1292
<b>§ 39. Resolución de 28 de junio de 2012, de la Secretaría de Estado de Administraciones Públicas, por la que se aprueba la Norma Técnica de Interoperabilidad de Protocolos de intermediación de datos. . . . .</b>	<b>1293</b>
<i>Preámbulo</i> . . . . .	1293
<i>Artículos</i> . . . . .	1294
Norma Técnica de Interoperabilidad de Protocolos de Intermediación de Datos . . . . .	1294
I. Disposiciones generales . . . . .	1294
II. Agentes en los intercambios intermediados de datos . . . . .	1295
III. Plataforma de intermediación del Ministerio de Hacienda y Administraciones Públicas . . . . .	1296
<b>§ 40. Resolución de 28 de junio de 2012, de la Secretaría de Estado de Administraciones Públicas, por la que se aprueba la Norma Técnica de Interoperabilidad de Relación de modelos de datos . . . . .</b>	<b>1300</b>
<i>Preámbulo</i> . . . . .	1300
<i>Artículos</i> . . . . .	1301
NORMA TÉCNICA DE INTEROPERABILIDAD DE RELACIÓN DE MODELOS DE DATOS . . . . .	1301
I. Objeto . . . . .	1301
II. Ámbito de aplicación . . . . .	1301
III. Modelos de datos a publicar . . . . .	1301
IV. Estructura de intercambio de los modelos de datos. . . . .	1302
V. Identificación de los modelos de datos . . . . .	1302
VI. Interacción con el Centro de Interoperabilidad Semántica . . . . .	1302
VII. Uso de los modelos de datos . . . . .	1303
VIII. Codificaciones . . . . .	1303
ANEXO I. Esquemas XML para publicación de modelos de datos . . . . .	1304
ANEXO II. Identificación de los modelos de datos . . . . .	1312
<b>§ 41. Resolución de 28 de junio de 2012, de la Secretaría de Estado de Administraciones Públicas, por la que se aprueba la Norma Técnica de Interoperabilidad de Política de gestión de documentos electrónicos. . . . .</b>	<b>1314</b>
<i>Preámbulo</i> . . . . .	1314
<i>Artículos</i> . . . . .	1315
Norma Técnica de Interoperabilidad de Política de Gestión de Documentos Electrónicos . . . . .	1315
I. Objeto . . . . .	1315
II. Ámbito de aplicación . . . . .	1315
III. Contenido y contexto . . . . .	1315
IV. Actores involucrados . . . . .	1316

V. Programa de tratamiento de documentos electrónicos . . . . .	1316
VI. Procesos de gestión de documentos electrónicos . . . . .	1316
VII. Asignación de metadatos . . . . .	1317
VIII. Documentación . . . . .	1317
IX. Formación . . . . .	1317
X. Supervisión y auditoría . . . . .	1317
XI. Actualización . . . . .	1318
<b>§ 42. Resolución de 19 de julio de 2011, de la Secretaría de Estado para la Función Pública, por la que se aprueba la Norma Técnica de Interoperabilidad de requisitos de conexión a la red de comunicaciones de las Administraciones Públicas españolas . . . . .</b>	<b>1319</b>
<i>Preámbulo</i> . . . . .	1319
<i>Artículos</i> . . . . .	1320
NORMA TÉCNICA DE INTEROPERABILIDAD DE REQUISITOS DE CONEXIÓN A LA RED DE COMUNICACIONES DE LAS ADMINISTRACIONES PÚBLICAS ESPAÑOLAS . . . . .	1320
I. Consideraciones generales . . . . .	1320
II. Agentes y conexión a la Red SARA . . . . .	1320
III. Requisitos técnicos para la conexión del PAS . . . . .	1322
IV. Acceso y utilización de servicios . . . . .	1323
V. Agentes y roles . . . . .	1324
<b>§ 43. Resolución de 19 de julio de 2011, de la Secretaría de Estado para la Función Pública, por la que se aprueba la Norma Técnica de Interoperabilidad de Procedimientos de copiado auténtico y conversión entre documentos electrónicos . . . . .</b>	<b>1326</b>
<i>Preámbulo</i> . . . . .	1326
<i>Artículos</i> . . . . .	1327
NORMA TÉCNICA DE INTEROPERABILIDAD DE PROCEDIMIENTOS DE COPIADO AUTÉNTICO Y CONVERSIÓN ENTRE DOCUMENTOS ELECTRÓNICOS . . . . .	1327
I. Objeto . . . . .	1327
II. Ámbito de aplicación . . . . .	1327
III. Características generales de las copias electrónicas auténticas . . . . .	1327
IV. Copia electrónica auténtica con cambio de formato . . . . .	1328
V. Copia electrónica auténtica de documentos papel . . . . .	1328
VI. Copia electrónica parcial auténtica . . . . .	1328
VII. Copia papel auténtica de documentos públicos administrativos electrónicos . . . . .	1328
VIII. Conversión entre documentos electrónicos . . . . .	1328
<b>§ 44. Resolución de 19 de febrero de 2013, de la Secretaría de Estado de Administraciones Públicas, por la que se aprueba la Norma Técnica de Interoperabilidad de Reutilización de recursos de la información . . . . .</b>	<b>1330</b>
<i>Preámbulo</i> . . . . .	1330
<i>Artículos</i> . . . . .	1331
NORMA TÉCNICA DE INTEROPERABILIDAD DE REUTILIZACIÓN DE RECURSOS DE INFORMACIÓN . . . . .	1331
ANEXO I. Glosario . . . . .	1334
ANEXO II. Esquema de URI . . . . .	1336
ANEXO III. Metadatos de documentos y recursos de información del catálogo . . . . .	1339
ANEXO IV. Metadatos de documentos y recursos de información del catálogo . . . . .	1342
ANEXO V. Metadatos de documentos y recursos de información del catálogo . . . . .	1343
ANEXO VI. Modelo de plantilla RDF de definición de catálogos y registros . . . . .	1344
<b>§ 45. Resolución de 22 de julio de 2021, de la Secretaría de Estado de Digitalización e Inteligencia Artificial, por la que se aprueba la Norma Técnica de Interoperabilidad de Modelo de Datos para el intercambio de asientos entre las entidades registrales . . . . .</b>	<b>1351</b>
<i>Preámbulo</i> . . . . .	1351
<i>Artículos</i> . . . . .	1352
NORMA TÉCNICA DE INTEROPERABILIDAD DE MODELO DE DATOS PARA EL INTERCAMBIO DE ASIENTOS ENTRE LAS ENTIDADES REGISTRALES . . . . .	1352
I. SICRES: Sistema de Información Común de Registros de Entrada y Salida . . . . .	1352
II. Objetivo y alcance de esta Norma Técnica de Interoperabilidad . . . . .	1353
III. Ámbito de aplicación y destinatarios . . . . .	1353

IV. Modelo de datos para el intercambio de asientos entre Entidades Registrales . . . . .	1354
V. Descripción y estados del intercambio . . . . .	1363
VI. Funciones y requisitos del sistema de intercambio. . . . .	1367
VII. Otras recomendaciones . . . . .	1372
ANEXO 1. Codificación. . . . .	1372
ANEXO 1A. Identificador del intercambio . . . . .	1372
ANEXO 1B. Identificadores de ficheros de mensajes de datos de intercambio y anexos . . . . .	1372
ANEXO 1C. Identificador de ficheros de mensajes de control y notificación . . . . .	1373
ANEXO 1D. Errores . . . . .	1373
ANEXO 2. Ejemplo esquema XML del modelo de datos SICRES 4.0 . . . . .	1374
<b>§ 46. Real Decreto 1708/2011, de 18 de noviembre, por el que se establece el Sistema Español de Archivos y se regula el Sistema de Archivos de la Administración General del Estado y de sus Organismos Públicos y su régimen de acceso . . . . .</b>	<b>1406</b>
<i>Preámbulo</i> . . . . .	1406
CAPÍTULO I. Disposiciones generales . . . . .	1408
CAPÍTULO II. El Sistema Español de Archivos . . . . .	1409
CAPÍTULO III. Sistema de Archivos de la Administración General del Estado y de sus organismos públicos . . . . .	1411
Sección 1.ª Disposiciones Generales. . . . .	1411
Sección 2.ª Tratamiento archivístico . . . . .	1415
Sección 3.ª Disposiciones específicas sobre archivos históricos y patrimonio documental . . . . .	1415
Sección 4.ª Documentos electrónicos y preservación digital. . . . .	1417
CAPÍTULO IV. Procedimiento de acceso a documentos y archivos . . . . .	1418
<i>Disposiciones adicionales</i> . . . . .	1422
<i>Disposiciones transitorias</i> . . . . .	1423
<i>Disposiciones derogatorias</i> . . . . .	1423
<i>Disposiciones finales</i> . . . . .	1423
<b>§ 47. Real Decreto 1112/2018, de 7 de septiembre, sobre accesibilidad de los sitios web y aplicaciones para dispositivos móviles del sector público . . . . .</b>	<b>1425</b>
<i>Preámbulo</i> . . . . .	1425
CAPÍTULO I. Disposiciones generales . . . . .	1428
CAPÍTULO II. Comunicaciones, quejas y reclamaciones . . . . .	1433
CAPÍTULO III. Control, revisión, seguimiento y presentación de informes . . . . .	1434
<i>Disposiciones adicionales</i> . . . . .	1439
<i>Disposiciones transitorias</i> . . . . .	1440
<i>Disposiciones derogatorias</i> . . . . .	1440
<i>Disposiciones finales</i> . . . . .	1440
<b>§ 48. Real Decreto 203/2021, de 30 de marzo, por el que se aprueba el Reglamento de actuación y funcionamiento del sector público por medios electrónicos . . . . .</b>	<b>1442</b>
<i>Preámbulo</i> . . . . .	1442
<i>Artículos</i> . . . . .	1447
<i>Disposiciones transitorias</i> . . . . .	1447
<i>Disposiciones derogatorias</i> . . . . .	1448
<i>Disposiciones finales</i> . . . . .	1448
REGLAMENTO DE ACTUACIÓN Y FUNCIONAMIENTO DEL SECTOR PÚBLICO POR MEDIOS ELECTRÓNICOS. . . . .	1455
TÍTULO PRELIMINAR. Disposiciones generales. . . . .	1455
TÍTULO I. Portales de internet, Punto de Acceso General electrónico y sedes electrónicas . . . . .	1457
TÍTULO II. Procedimiento administrativo por medios electrónicos . . . . .	1461
CAPÍTULO I. Disposiciones generales . . . . .	1461
CAPÍTULO II. De la identificación y autenticación de las Administraciones Públicas y las personas interesadas . . . . .	1462
Sección 1.ª Disposiciones comunes a la identificación y autenticación y condiciones de interoperabilidad . . . . .	1462
Sección 2.ª Identificación electrónica de las administraciones públicas y autenticación del ejercicio de su competencia. . . . .	1463
Sección 3.ª Identificación y firma de las personas interesadas . . . . .	1467
Sección 4.ª Acreditación de la representación de las personas interesadas . . . . .	1470
CAPÍTULO III. Registros, comunicaciones y notificaciones electrónicas . . . . .	1473
Sección 1.ª Registros electrónicos . . . . .	1473
Sección 2.ª Comunicaciones y notificaciones electrónicas . . . . .	1475
TÍTULO III. Expediente administrativo electrónico . . . . .	1479

## ÍNDICE SISTEMÁTICO

CAPÍTULO I. Documento administrativo electrónico y copias . . . . .	1479
CAPÍTULO II. Archivo electrónico de documentos . . . . .	1481
TÍTULO IV. De las relaciones y colaboración entre las Administraciones Públicas para el funcionamiento del sector público por medios electrónicos . . . . .	1482
CAPÍTULO I. Colaboración entre las Administraciones Públicas para la actuación administrativa por medios electrónicos. . . . .	1482
CAPÍTULO II. Transferencia y uso compartido de tecnologías entre Administraciones Públicas . . . . .	1485
<i>Disposiciones adicionales</i> . . . . .	1487
ANEXO. Definiciones . . . . .	1490
<b>§ 49. Ley 37/2007, de 16 de noviembre, sobre reutilización de la información del sector público . . .</b>	<b>1494</b>
<i>Preámbulo</i> . . . . .	1494
TÍTULO I. Disposiciones generales . . . . .	1496
TÍTULO II. Régimen jurídico de la reutilización . . . . .	1499
TÍTULO III. Procedimiento y régimen sancionador. . . . .	1504
<i>Disposiciones adicionales</i> . . . . .	1506
<i>Disposiciones transitorias</i> . . . . .	1509
<i>Disposiciones finales</i> . . . . .	1509
Anexo. . . . .	1509
<b>§ 50. Ley 18/2015, de 9 de julio, por la que se modifica la Ley 37/2007, de 16 de noviembre, sobre reutilización de la información del sector público . . . . .</b>	<b>1511</b>
<i>Preámbulo</i> . . . . .	1511
<i>Artículos</i> . . . . .	1513
<i>Disposiciones adicionales</i> . . . . .	1522
<i>Disposiciones finales</i> . . . . .	1522



# NORMATIVA PARA INGRESO AL CUERPO DE TÉCNICOS AUXILIARES DE INFORMÁTICA DE LA AE

---

## § 1

### INTRODUCCIÓN

---

El Código electrónico sobre la "Normativa para ingreso en el Cuerpo de Técnicos Auxiliares de Informática de la Administración del Estado", ha sido elaborado por la Editorial del Boletín Oficial del Estado como ayuda al opositor para la preparación del programa jurídico exigido en la última convocatoria al Cuerpo de Técnicos Auxiliares de Informática de la Administración del Estado publicada en el BOE del 27 de enero de 2023 ([Resolución de 20 de enero de 2023, de la Secretaría de Estado de Función Pública, por la que se convocan procesos selectivos para el ingreso, el acceso y para la estabilización de empleo temporal en Cuerpos y Escalas de la Administración General del Estado, y se encarga su realización a la Comisión Permanente de Selección..](#))

Esta obra recoge exclusivamente la normativa jurídica más relevante recogida en el epígrafe I del programa: "Organización del Estado y Administración Electrónica", por lo que no se ha podido abarcar todo el programa de la oposición, dado que una gran parte de su contenido (temas específicos de informática) no es materia jurídica que el BOE pueda ofrecer en esta obra a los opositores y/o ciudadanos interesados.

El Cuerpo de Técnicos Auxiliares de Informática de la Administración del Estado se crea con carácter de cuerpo general interministerial en el año 1990 adscribiéndose al Ministerio de Hacienda y de Función Pública.

Este Cuerpo está clasificado en el Grupo C1 (antiguo C), por lo que la titulación requerida para acceder a esta oposición es la de Bachiller Superior, Bachillerato Unificado Polivalente, Título de Bachiller-LOGSE, Formación Profesional de Segundo Grado o equivalente, Técnico, o tener aprobadas pruebas de acceso a la Universidad para mayores de veinticinco años.

Además de los requisitos enumerados en la base décima de la Orden HFP/688/2017, de 20 de julio, los aspirantes deberán estar en posesión o en condiciones de obtener en la fecha de finalización del plazo de presentación de solicitudes el título de Bachiller o Técnico. Asimismo, se estará a lo dispuesto en la Orden EDU/1603/2009, de 10 de junio (BOE de 17 de junio), por la que se establecen equivalencias con los títulos de Graduado en Educación Secundaria Obligatoria y de Bachiller regulados en la Ley Orgánica 2/2006, de 3 de mayo, de Educación.

Los aspirantes con titulaciones obtenidas en el extranjero deberán acreditar que están en posesión de la correspondiente credencial de homologación. Este requisito no será de aplicación a los aspirantes que hubieran obtenido el reconocimiento de su cualificación profesional, en el ámbito de las profesiones reguladas, al amparo de las disposiciones de derecho de la Unión Europea.

Las funciones desempeñadas por los miembros del Cuerpo de Técnicos Auxiliares de Informática son una parte esencial en el desarrollo y mantenimiento de los sistemas de información automatizados de la AGE. Entre ellas se puede destacar las de análisis y programación de aplicaciones, apoyo a usuarios, mantenimiento hardware, instalación de equipos y sistemas, operación de sistemas en grandes centros de datos, y apoyo auxiliar en la gestión de sistemas, redes, datos y seguridad.



## § 1 INTRODUCCIÓN

---

Su carrera administrativa suele comenzar en puestos de programación u operación básicos, pudiendo alcanzar las de análisis y diseño técnico de aplicaciones y sistemas.

Su actividad puede desarrollarse en los órganos centrales y territoriales de los Ministerios y de los Organismos Públicos de la Administración General del Estado. En este sentido, de los 2.552 funcionarios que están en servicio activo en este Cuerpo, el 58 por ciento está destinado en Madrid, ubicándose el resto en el conjunto del territorio español.

El valor añadido de esta compilación legislativa reside en la constante actualización por parte de la Agencia Estatal Boletín Oficial del Estado (AEBOE) de las normas jurídicas de su base de datos consolidada, lo que permite al lector confiar en la plena validez de los textos compilados.

La utilidad de acceder a una fuente consolidada y permanentemente actualizada como las bases de datos que ofrece la AEBOE, resulta incuestionable; dado que es un instrumento útil para conocer la legislación estatal de aplicación general, reforzando la seguridad jurídica y la transparencia del sector normativo, permitiendo acceder a la información de una forma más eficiente y económica (descargas gratuitas en formatos electrónicos PDF y ePUB) y teniendo una capacidad de búsqueda más avanzada mediante los hipervínculos que proporcionan el acceso directo al precepto buscado, contribuyendo así al objetivo de conseguir una Administración más abierta y cercana al ciudadano.

De esta manera, la ciudadanía, los opositores, estudiantes o profesionales en el ejercicio de su actividad, tienen una potente y fiable herramienta informativa que les permite saber en cada momento qué normas están vigentes para aquellos asuntos que puedan ser de su interés.

En el sumario de este código, dedicado a los temas jurídicos del programa, se ofrece al lector una selección de las normas más destacadas del programa -a texto completo-; asimismo, el resto de las disposiciones que va a complementar este grupo de materias comunes podrán ser igualmente consultadas -a texto completo- mediante los enlaces web (link) a la base de datos consolidada de la AEBOE o a cada uno de los códigos que se relacionan a continuación y que amplían la materia de estudio.

### **OTRAS FUENTES DE CONSULTA (Códigos Electrónicos del BOE):**

#### **Derecho Constitucional:**

[Código de Derecho Constitucional](#)

[Tribunal Constitucional](#)

[Consejo de Estado](#)

[Código del Derecho de la Discapacidad. Legislación Estatal](#)

[Igualdad de Género](#)

#### **Derecho Administrativo General:**

[Código de Derecho Administrativo](#)

[Procedimiento Administrativo Común](#)

[Código de Administración Electrónica](#)

[Patrimonio de las Administraciones Públicas](#)

[Transparencia y Buen Gobierno](#)

#### **Organización Administrativa:**

[Código de la estructura de la Administración General del Estado](#)

[Estatutos de Autonomía](#)

[Código de la estructura de la Administración Institucional del Estado](#)

## § 1 INTRODUCCIÓN

---

### **Función Pública:**

[Código de la Función Pública](#)

### **Legislación Social:**

[Código de Legislación Social](#)

[Código Laboral y de la Seguridad Social](#)

[Prevención de riesgos laborales](#)

[\*\*Resolución de 20 de enero de 2023, de la Secretaría de Estado de Función Pública, por la que se convocan procesos selectivos para el ingreso, el acceso y para la estabilización de empleo temporal en Cuerpos y Escalas de la Administración General del Estado, y se encarga su realización a la Comisión Permanente de Selección.\*\*](#)

### **Programa para el ingreso libre en el Cuerpo de Técnicos Auxiliares de Informática de la Administración del Estado :**

#### ***I. Organización del Estado y Administración electrónica***

1. La Constitución Española de 1978. Derechos y deberes fundamentales. Su garantía y suspensión. La Corona: funciones constitucionales del Rey.

2. Las Cortes Generales: atribuciones del Congreso de los Diputados y del Senado. El Tribunal Constitucional: composición y atribuciones. El Defensor del Pueblo.

3. El Gobierno: composición, nombramiento y cese. Las funciones del Gobierno. Relaciones entre el Gobierno y las Cortes Generales.

4. El texto refundido del Estatuto Básico del Empleado Público y demás normativa de aplicación: derechos y deberes, formas de provisión de puestos, promoción interna y carrera profesional; situaciones administrativas, incompatibilidades y régimen sancionador. La Ley 19/2013, de 9 de diciembre, de transparencia, acceso a la información pública y buen gobierno. La Agenda 2030 y los Objetivos de Desarrollo Sostenible.

5. Políticas de igualdad y contra la violencia de género. Discapacidad y dependencia: régimen jurídico.

6. La sociedad de la información. Identidad y firma electrónica: régimen jurídico. El DNI electrónico. La Agenda Digital para España.

7. La protección de datos personales y su régimen jurídico: principios, derechos y obligaciones. Derechos digitales.

8. Acceso electrónico de los ciudadanos a los servicios públicos y normativa de desarrollo. La gestión electrónica de los procedimientos administrativos: registros, notificaciones y uso de medios electrónicos. Esquema Nacional de Seguridad y de Interoperabilidad. Normas técnicas de Interoperabilidad.

9. Instrumentos para el acceso electrónico a las Administraciones públicas: sedes electrónicas, canales y puntos de acceso, identificación y autenticación. Infraestructuras y servicios comunes en materia de administración electrónica.

#### ***II. Tecnología básica***

1. Informática básica. Representación y comunicación de la información: elementos constitutivos de un sistema de información. Características y funciones. Arquitectura de ordenadores. Componentes internos de los equipos microinformáticos.

2. Periféricos: conectividad y administración. Elementos de impresión. Elementos de almacenamiento. Elementos de visualización y digitalización.

## § 1 INTRODUCCIÓN

---

3. Tipos abstractos y Estructuras de datos. Organizaciones de ficheros. Algoritmos. Formatos de información y ficheros.

4. Sistemas operativos. Características y elementos constitutivos. Sistemas Windows. Sistemas Unix y Linux. Sistemas operativos para dispositivos móviles.

5. Sistemas de gestión de bases de datos relacionales, orientados a objetos y NoSQL: características y componentes.

### **III. Desarrollo de sistemas**

1. Modelado de datos, metodologías y reglas. Entidades, atributos y relaciones. Diseño de bases de datos. Diseño lógico y físico. El modelo lógico relacional. Normalización.

2. Lenguajes de programación. Representación de tipos de datos. Operadores. Instrucciones condicionales. Bucles y recursividad. Procedimientos, funciones y parámetros. Vectores y registros. Estructura de un programa.

3. Lenguajes de interrogación de bases de datos. Estándar ANSI SQL. Procedimientos almacenados. Eventos y disparadores.

4. Diseño y programación orientada a objetos. Elementos y componentes software: objetos, clases, herencia, métodos, sobrecarga. Ventajas e inconvenientes. Patrones de diseño y lenguaje de modelado unificado (UML).

5. Arquitectura Java EE/Jakarta EE y plataforma.NET: componentes, persistencia y seguridad. Características, elementos, lenguajes y funciones en ambos entornos. Desarrollo de Interfaces.

6. Arquitectura de sistemas cliente/servidor y multicapas: componentes y operación. Arquitecturas de servicios web y protocolos asociados.

7. Aplicaciones web. Desarrollo web front-end y en servidor, multiplataforma y multidispositivo. Lenguajes: HTML, XML y sus derivaciones. Navegadores y lenguajes de programación web. Lenguajes de script.

8. Accesibilidad, diseño universal y usabilidad. Acceso y usabilidad de las tecnologías, productos y servicios relacionados con la sociedad de la información. Confidencialidad y disponibilidad de la información en puestos de usuario final. Conceptos de seguridad en el desarrollo de los sistemas.

9. Repositorios: estructura y actualización. Generación de código y documentación. Metodologías de desarrollo. Pruebas. Programas para control de versiones. Plataformas de desarrollo colaborativo de software.

### **IV . Sistemas y comunicaciones**

1. Administración del Sistema operativo y software de base. Actualización, mantenimiento y reparación del sistema operativo.

2. Administración de bases de datos. Sistemas de almacenamiento y su virtualización. Políticas, sistemas y procedimientos de backup y su recuperación. Backup de sistemas físicos y virtuales. Virtualización de sistemas y virtualización de puestos de usuario.

3. Administración de servidores de correo electrónico sus protocolos. Administración de contenedores y micros servicios.

4. Administración de redes de área local. Gestión de usuarios. Gestión de dispositivos. Monitorización y control de tráfico.

5. Conceptos de seguridad de los sistemas de información. Seguridad física. Seguridad lógica. Amenazas y vulnerabilidades. Técnicas criptográficas y protocolos seguros. Mecanismos de firma digital. Infraestructura física de un CPD: acondicionamiento y equipamiento. Sistemas de gestión de incidencias. Control remoto de puestos de usuario.

## § 1 INTRODUCCIÓN

---

6. Comunicaciones. Medios de transmisión. Modos de comunicación. Equipos terminales y equipos de interconexión y conmutación. Redes de comunicaciones. Redes de conmutación y redes de difusión. Comunicaciones móviles e inalámbricas.

7. El modelo TCP/IP y el modelo de referencia de interconexión de sistemas abiertos (OSI) de ISO. Protocolos TCP/IP.

8. Internet: arquitectura de red. Origen, evolución y estado actual. Principales servicios. Protocolos HTTP, HTTPS y SSL/TLS.

9. Seguridad y protección en redes de comunicaciones. Seguridad perimetral. Acceso remoto seguro a redes. Redes privadas virtuales (VPN). Seguridad en el puesto del usuario.

10. Redes locales. Tipología. Técnicas de transmisión. Métodos de acceso. Dispositivos de interconexión.

### **Nota importante:**

Los textos consolidados que la Agencia Estatal BOE ofrece tienen carácter meramente **informativo** y carecen de validez jurídica alguna. Para fines jurídicos deben utilizarse los textos publicados en el diario "Boletín Oficial del Estado".

Todas las versiones consolidadas tienen Permalink ELI: se trata de un enlace permanente a las distintas versiones del texto consolidado, que pretende facilitar su búsqueda y localización en internet. Este enlace se construye de acuerdo con el estándar europeo ELI (Identificador Europeo de Legislación).



# NORMATIVA PARA INGRESO AL CUERPO DE TÉCNICOS AUXILIARES DE INFORMÁTICA DE LA AE

---

## § 2

### Constitución Española

---

Cortes Generales

«BOE» núm. 311, de 29 de diciembre de 1978

Última modificación: 17 de febrero de 2024

Referencia: BOE-A-1978-31229

---

DON JUAN CARLOS I, REY DE ESPAÑA, A TODOS LOS QUE LA PRESENTE VIEREN Y ENTENDIEREN,

SABED: QUE LAS CORTES HAN APROBADO Y EL PUEBLO ESPAÑOL RATIFICADO LA SIGUIENTE CONSTITUCIÓN:

#### PREÁMBULO

La Nación española, deseando establecer la justicia, la libertad y la seguridad y promover el bien de cuantos la integran, en uso de su soberanía, proclama su voluntad de:

Garantizar la convivencia democrática dentro de la Constitución y de las leyes conforme a un orden económico y social justo.

Consolidar un Estado de Derecho que asegure el imperio de la ley como expresión de la voluntad popular.

Proteger a todos los españoles y pueblos de España en el ejercicio de los derechos humanos, sus culturas y tradiciones, lenguas e instituciones.

Promover el progreso de la cultura y de la economía para asegurar a todos una digna calidad de vida.

Establecer una sociedad democrática avanzada, y

Colaborar en el fortalecimiento de unas relaciones pacíficas y de eficaz cooperación entre todos los pueblos de la Tierra.

En consecuencia, las Cortes aprueban y el pueblo español ratifica la siguiente

#### CONSTITUCIÓN

#### TÍTULO PRELIMINAR

##### Artículo 1.

1. España se constituye en un Estado social y democrático de Derecho, que propugna como valores superiores de su ordenamiento jurídico la libertad, la justicia, la igualdad y el pluralismo político.

2. La soberanía nacional reside en el pueblo español, del que emanan los poderes del Estado.

3. La forma política del Estado español es la Monarquía parlamentaria.

**Artículo 2.**

La Constitución se fundamenta en la indisoluble unidad de la Nación española, patria común e indivisible de todos los españoles, y reconoce y garantiza el derecho a la autonomía de las nacionalidades y regiones que la integran y la solidaridad entre todas ellas.

**Artículo 3.**

1. El castellano es la lengua española oficial del Estado. Todos los españoles tienen el deber de conocerla y el derecho a usarla.

2. Las demás lenguas españolas serán también oficiales en las respectivas Comunidades Autónomas de acuerdo con sus Estatutos.

3. La riqueza de las distintas modalidades lingüísticas de España es un patrimonio cultural que será objeto de especial respeto y protección.

**Artículo 4.**

1. La bandera de España está formada por tres franjas horizontales, roja, amarilla y roja, siendo la amarilla de doble anchura que cada una de las rojas.

2. Los Estatutos podrán reconocer banderas y enseñas propias de las Comunidades Autónomas. Estas se utilizarán junto a la bandera de España en sus edificios públicos y en sus actos oficiales.

**Artículo 5.**

La capital del Estado es la villa de Madrid.

**Artículo 6.**

Los partidos políticos expresan el pluralismo político, concurren a la formación y manifestación de la voluntad popular y son instrumento fundamental para la participación política. Su creación y el ejercicio de su actividad son libres dentro del respeto a la Constitución y a la ley. Su estructura interna y funcionamiento deberán ser democráticos.

**Artículo 7.**

Los sindicatos de trabajadores y las asociaciones empresariales contribuyen a la defensa y promoción de los intereses económicos y sociales que les son propios. Su creación y el ejercicio de su actividad son libres dentro del respeto a la Constitución y a la ley. Su estructura interna y funcionamiento deberán ser democráticos.

**Artículo 8.**

1. Las Fuerzas Armadas, constituidas por el Ejército de Tierra, la Armada y el Ejército del Aire, tienen como misión garantizar la soberanía e independencia de España, defender su integridad territorial y el ordenamiento constitucional.

2. Una ley orgánica regulará las bases de la organización militar conforme a los principios de la presente Constitución.

**Artículo 9.**

1. Los ciudadanos y los poderes públicos están sujetos a la Constitución y al resto del ordenamiento jurídico.

2. Corresponde a los poderes públicos promover las condiciones para que la libertad y la igualdad del individuo y de los grupos en que se integra sean reales y efectivas; remover los obstáculos que impidan o dificulten su plenitud y facilitar la participación de todos los ciudadanos en la vida política, económica, cultural y social.

3. La Constitución garantiza el principio de legalidad, la jerarquía normativa, la publicidad de las normas, la irretroactividad de las disposiciones sancionadoras no favorables o restrictivas de derechos individuales, la seguridad jurídica, la responsabilidad y la interdicción de la arbitrariedad de los poderes públicos.

TÍTULO I

**De los derechos y deberes fundamentales**

**Artículo 10.**

1. La dignidad de la persona, los derechos inviolables que le son inherentes, el libre desarrollo de la personalidad, el respeto a la ley y a los derechos de los demás son fundamento del orden político y de la paz social.

2. Las normas relativas a los derechos fundamentales y a las libertades que la Constitución reconoce se interpretarán de conformidad con la Declaración Universal de Derechos Humanos y los tratados y acuerdos internacionales sobre las mismas materias ratificados por España.

CAPÍTULO PRIMERO

**De los españoles y los extranjeros**

**Artículo 11.**

1. La nacionalidad española se adquiere, se conserva y se pierde de acuerdo con lo establecido por la ley.

2. Ningún español de origen podrá ser privado de su nacionalidad.

3. El Estado podrá concertar tratados de doble nacionalidad con los países iberoamericanos o con aquellos que hayan tenido o tengan una particular vinculación con España. En estos mismos países, aun cuando no reconozcan a sus ciudadanos un derecho recíproco, podrán naturalizarse los españoles sin perder su nacionalidad de origen.

**Artículo 12.**

Los españoles son mayores de edad a los dieciocho años.

**Artículo 13.**

1. Los extranjeros gozarán en España de las libertades públicas que garantiza el presente Título en los términos que establezcan los tratados y la ley.

2. Solamente los españoles serán titulares de los derechos reconocidos en el artículo 23, salvo lo que, atendiendo a criterios de reciprocidad, pueda establecerse por tratado o ley para el derecho de sufragio activo y pasivo en las elecciones municipales.

3. La extradición sólo se concederá en cumplimiento de un tratado o de la ley, atendiendo al principio de reciprocidad. Quedan excluidos de la extradición los delitos políticos, no considerándose como tales los actos de terrorismo.

4. La ley establecerá los términos en que los ciudadanos de otros países y los apátridas podrán gozar del derecho de asilo en España.

CAPÍTULO SEGUNDO

**Derechos y libertades**

**Artículo 14.**

Los españoles son iguales ante la ley, sin que pueda prevalecer discriminación alguna por razón de nacimiento, raza, sexo, religión, opinión o cualquier otra condición o circunstancia personal o social.

***Sección 1.ª De los derechos fundamentales y de las libertades públicas***

**Artículo 15.**

Todos tienen derecho a la vida y a la integridad física y moral, sin que, en ningún caso, puedan ser sometidos a tortura ni a penas o tratos inhumanos o degradantes. Queda abolida



la pena de muerte, salvo lo que puedan disponer las leyes penales militares para tiempos de guerra.

**Artículo 16.**

1. Se garantiza la libertad ideológica, religiosa y de culto de los individuos y las comunidades sin más limitación, en sus manifestaciones, que la necesaria para el mantenimiento del orden público protegido por la ley.

2. Nadie podrá ser obligado a declarar sobre su ideología, religión o creencias.

3. Ninguna confesión tendrá carácter estatal. Los poderes públicos tendrán en cuenta las creencias religiosas de la sociedad española y mantendrán las consiguientes relaciones de cooperación con la Iglesia Católica y las demás confesiones.

**Artículo 17.**

1. Toda persona tiene derecho a la libertad y a la seguridad. Nadie puede ser privado de su libertad, sino con la observancia de lo establecido en este artículo y en los casos y en la forma previstos en la ley.

2. La detención preventiva no podrá durar más del tiempo estrictamente necesario para la realización de las averiguaciones tendentes al esclarecimiento de los hechos, y, en todo caso, en el plazo máximo de setenta y dos horas, el detenido deberá ser puesto en libertad o a disposición de la autoridad judicial.

3. Toda persona detenida debe ser informada de forma inmediata, y de modo que le sea comprensible, de sus derechos y de las razones de su detención, no pudiendo ser obligada a declarar. Se garantiza la asistencia de abogado al detenido en las diligencias policiales y judiciales, en los términos que la ley establezca.

4. La ley regulará un procedimiento de «habeas corpus» para producir la inmediata puesta a disposición judicial de toda persona detenida ilegalmente. Asimismo, por ley se determinará el plazo máximo de duración de la prisión provisional.

**Artículo 18.**

1. Se garantiza el derecho al honor, a la intimidad personal y familiar y a la propia imagen.

2. El domicilio es inviolable. Ninguna entrada o registro podrá hacerse en él sin consentimiento del titular o resolución judicial, salvo en caso de flagrante delito.

3. Se garantiza el secreto de las comunicaciones y, en especial, de las postales, telegráficas y telefónicas, salvo resolución judicial.

4. La ley limitará el uso de la informática para garantizar el honor y la intimidad personal y familiar de los ciudadanos y el pleno ejercicio de sus derechos.

**Artículo 19.**

Los españoles tienen derecho a elegir libremente su residencia y a circular por el territorio nacional.

Asimismo, tienen derecho a entrar y salir libremente de España en los términos que la ley establezca. Este derecho no podrá ser limitado por motivos políticos o ideológicos.

**Artículo 20.**

1. Se reconocen y protegen los derechos:

a) A expresar y difundir libremente los pensamientos, ideas y opiniones mediante la palabra, el escrito o cualquier otro medio de reproducción.

b) A la producción y creación literaria, artística, científica y técnica.

c) A la libertad de cátedra.

d) A comunicar o recibir libremente información veraz por cualquier medio de difusión. La ley regulará el derecho a la cláusula de conciencia y al secreto profesional en el ejercicio de estas libertades.

## § 2 Constitución Española

---

2. El ejercicio de estos derechos no puede restringirse mediante ningún tipo de censura previa.

3. La ley regulará la organización y el control parlamentario de los medios de comunicación social dependientes del Estado o de cualquier ente público y garantizará el acceso a dichos medios de los grupos sociales y políticos significativos, respetando el pluralismo de la sociedad y de las diversas lenguas de España.

4. Estas libertades tienen su límite en el respeto a los derechos reconocidos en este Título, en los preceptos de las leyes que lo desarrollen y, especialmente, en el derecho al honor, a la intimidad, a la propia imagen y a la protección de la juventud y de la infancia.

5. Sólo podrá acordarse el secuestro de publicaciones, grabaciones y otros medios de información en virtud de resolución judicial.

### **Artículo 21.**

1. Se reconoce el derecho de reunión pacífica y sin armas. El ejercicio de este derecho no necesitará autorización previa.

2. En los casos de reuniones en lugares de tránsito público y manifestaciones se dará comunicación previa a la autoridad, que sólo podrá prohibirlas cuando existan razones fundadas de alteración del orden público, con peligro para personas o bienes.

### **Artículo 22.**

1. Se reconoce el derecho de asociación.

2. Las asociaciones que persigan fines o utilicen medios tipificados como delito son ilegales.

3. Las asociaciones constituidas al amparo de este artículo deberán inscribirse en un registro a los solos efectos de publicidad.

4. Las asociaciones sólo podrán ser disueltas o suspendidas en sus actividades en virtud de resolución judicial motivada.

5. Se prohíben las asociaciones secretas y las de carácter paramilitar.

### **Artículo 23.**

1. Los ciudadanos tienen el derecho a participar en los asuntos públicos, directamente o por medio de representantes, libremente elegidos en elecciones periódicas por sufragio universal.

2. Asimismo, tienen derecho a acceder en condiciones de igualdad a las funciones y cargos públicos, con los requisitos que señalen las leyes.

### **Artículo 24.**

1. Todas las personas tienen derecho a obtener la tutela efectiva de los jueces y tribunales en el ejercicio de sus derechos e intereses legítimos, sin que, en ningún caso, pueda producirse indefensión.

2. Asimismo, todos tienen derecho al Juez ordinario predeterminado por la ley, a la defensa y a la asistencia de letrado, a ser informados de la acusación formulada contra ellos, a un proceso público sin dilaciones indebidas y con todas las garantías, a utilizar los medios de prueba pertinentes para su defensa, a no declarar contra sí mismos, a no confesarse culpables y a la presunción de inocencia.

La ley regulará los casos en que, por razón de parentesco o de secreto profesional, no se estará obligado a declarar sobre hechos presuntamente delictivos.

### **Artículo 25.**

1. Nadie puede ser condenado o sancionado por acciones u omisiones que en el momento de producirse no constituyan delito, falta o infracción administrativa, según la legislación vigente en aquel momento.

2. Las penas privativas de libertad y las medidas de seguridad estarán orientadas hacia la reeducación y reinserción social y no podrán consistir en trabajos forzados. El condenado a pena de prisión que estuviere cumpliendo la misma gozará de los derechos fundamentales

## § 2 Constitución Española

---

de este Capítulo, a excepción de los que se vean expresamente limitados por el contenido del fallo condenatorio, el sentido de la pena y la ley penitenciaria. En todo caso, tendrá derecho a un trabajo remunerado y a los beneficios correspondientes de la Seguridad Social, así como al acceso a la cultura y al desarrollo integral de su personalidad.

3. La Administración civil no podrá imponer sanciones que, directa o subsidiariamente, impliquen privación de libertad.

### **Artículo 26.**

Se prohíben los Tribunales de Honor en el ámbito de la Administración civil y de las organizaciones profesionales.

### **Artículo 27.**

1. Todos tienen el derecho a la educación. Se reconoce la libertad de enseñanza.

2. La educación tendrá por objeto el pleno desarrollo de la personalidad humana en el respeto a los principios democráticos de convivencia y a los derechos y libertades fundamentales.

3. Los poderes públicos garantizan el derecho que asiste a los padres para que sus hijos reciban la formación religiosa y moral que esté de acuerdo con sus propias convicciones.

4. La enseñanza básica es obligatoria y gratuita.

5. Los poderes públicos garantizan el derecho de todos a la educación, mediante una programación general de la enseñanza, con participación efectiva de todos los sectores afectados y la creación de centros docentes.

6. Se reconoce a las personas físicas y jurídicas la libertad de creación de centros docentes, dentro del respeto a los principios constitucionales.

7. Los profesores, los padres y, en su caso, los alumnos intervendrán en el control y gestión de todos los centros sostenidos por la Administración con fondos públicos, en los términos que la ley establezca.

8. Los poderes públicos inspeccionarán y homologarán el sistema educativo para garantizar el cumplimiento de las leyes.

9. Los poderes públicos ayudarán a los centros docentes que reúnan los requisitos que la ley establezca.

10. Se reconoce la autonomía de las Universidades, en los términos que la ley establezca.

### **Artículo 28.**

1. Todos tienen derecho a sindicarse libremente. La ley podrá limitar o exceptuar el ejercicio de este derecho a las Fuerzas o Institutos armados o a los demás Cuerpos sometidos a disciplina militar y regulará las peculiaridades de su ejercicio para los funcionarios públicos. La libertad sindical comprende el derecho a fundar sindicatos y a afiliarse al de su elección, así como el derecho de los sindicatos a formar confederaciones y a fundar organizaciones sindicales internacionales o a afiliarse a las mismas. Nadie podrá ser obligado a afiliarse a un sindicato.

2. Se reconoce el derecho a la huelga de los trabajadores para la defensa de sus intereses. La ley que regule el ejercicio de este derecho establecerá las garantías precisas para asegurar el mantenimiento de los servicios esenciales de la comunidad.

### **Artículo 29.**

1. Todos los españoles tendrán el derecho de petición individual y colectiva, por escrito, en la forma y con los efectos que determine la ley.

2. Los miembros de las Fuerzas o Institutos armados o de los Cuerpos sometidos a disciplina militar podrán ejercer este derecho sólo individualmente y con arreglo a lo dispuesto en su legislación específica.

**Sección 2.<sup>a</sup> De los derechos y deberes de los ciudadanos**

**Artículo 30.**

1. Los españoles tienen el derecho y el deber de defender a España.
2. La ley fijará las obligaciones militares de los españoles y regulará, con las debidas garantías, la objeción de conciencia, así como las demás causas de exención del servicio militar obligatorio, pudiendo imponer, en su caso, una prestación social sustitutoria.
3. Podrá establecerse un servicio civil para el cumplimiento de fines de interés general.
4. Mediante ley podrán regularse los deberes de los ciudadanos en los casos de grave riesgo, catástrofe o calamidad pública.

**Artículo 31.**

1. Todos contribuirán al sostenimiento de los gastos públicos de acuerdo con su capacidad económica mediante un sistema tributario justo inspirado en los principios de igualdad y progresividad que, en ningún caso, tendrá alcance confiscatorio.
2. El gasto público realizará una asignación equitativa de los recursos públicos, y su programación y ejecución responderán a los criterios de eficiencia y economía.
3. Sólo podrán establecerse prestaciones personales o patrimoniales de carácter público con arreglo a la ley.

**Artículo 32.**

1. El hombre y la mujer tienen derecho a contraer matrimonio con plena igualdad jurídica.
2. La ley regulará las formas de matrimonio, la edad y capacidad para contraerlo, los derechos y deberes de los cónyuges, las causas de separación y disolución y sus efectos.

**Artículo 33.**

1. Se reconoce el derecho a la propiedad privada y a la herencia.
2. La función social de estos derechos delimitará su contenido, de acuerdo con las leyes.
3. Nadie podrá ser privado de sus bienes y derechos sino por causa justificada de utilidad pública o interés social, mediante la correspondiente indemnización y de conformidad con lo dispuesto por las leyes.

**Artículo 34.**

1. Se reconoce el derecho de fundación para fines de interés general, con arreglo a la ley.
2. Regirá también para las fundaciones lo dispuesto en los apartados 2 y 4 del artículo 22.

**Artículo 35.**

1. Todos los españoles tienen el deber de trabajar y el derecho al trabajo, a la libre elección de profesión u oficio, a la promoción a través del trabajo y a una remuneración suficiente para satisfacer sus necesidades y las de su familia, sin que en ningún caso pueda hacerse discriminación por razón de sexo.
2. La ley regulará un estatuto de los trabajadores.

**Artículo 36.**

La ley regulará las peculiaridades propias del régimen jurídico de los Colegios Profesionales y el ejercicio de las profesiones tituladas. La estructura interna y el funcionamiento de los Colegios deberán ser democráticos.

**Artículo 37.**

1. La ley garantizará el derecho a la negociación colectiva laboral entre los representantes de los trabajadores y empresarios, así como la fuerza vinculante de los convenios.

2. Se reconoce el derecho de los trabajadores y empresarios a adoptar medidas de conflicto colectivo. La ley que regule el ejercicio de este derecho, sin perjuicio de las limitaciones que puedan establecer, incluirá las garantías precisas para asegurar el funcionamiento de los servicios esenciales de la comunidad.

**Artículo 38.**

Se reconoce la libertad de empresa en el marco de la economía de mercado. Los poderes públicos garantizan y protegen su ejercicio y la defensa de la productividad, de acuerdo con las exigencias de la economía general y, en su caso, de la planificación.

CAPÍTULO TERCERO

**De los principios rectores de la política social y económica**

**Artículo 39.**

1. Los poderes públicos aseguran la protección social, económica y jurídica de la familia.
2. Los poderes públicos aseguran, asimismo, la protección integral de los hijos, iguales éstos ante la ley con independencia de su filiación, y de las madres, cualquiera que sea su estado civil. La ley posibilitará la investigación de la paternidad.
3. Los padres deben prestar asistencia de todo orden a los hijos habidos dentro o fuera del matrimonio, durante su minoría de edad y en los demás casos en que legalmente proceda.
4. Los niños gozarán de la protección prevista en los acuerdos internacionales que velan por sus derechos.

**Artículo 40.**

1. Los poderes públicos promoverán las condiciones favorables para el progreso social y económico y para una distribución de la renta regional y personal más equitativa, en el marco de una política de estabilidad económica. De manera especial realizarán una política orientada al pleno empleo.
2. Asimismo, los poderes públicos fomentarán una política que garantice la formación y readaptación profesionales; velarán por la seguridad e higiene en el trabajo y garantizarán el descanso necesario, mediante la limitación de la jornada laboral, las vacaciones periódicas retribuidas y la promoción de centros adecuados.

**Artículo 41.**

Los poderes públicos mantendrán un régimen público de Seguridad Social para todos los ciudadanos, que garantice la asistencia y prestaciones sociales suficientes ante situaciones de necesidad, especialmente en caso de desempleo. La asistencia y prestaciones complementarias serán libres.

**Artículo 42.**

El Estado velará especialmente por la salvaguardia de los derechos económicos y sociales de los trabajadores españoles en el extranjero y orientará su política hacia su retorno.

**Artículo 43.**

1. Se reconoce el derecho a la protección de la salud.
2. Compete a los poderes públicos organizar y tutelar la salud pública a través de medidas preventivas y de las prestaciones y servicios necesarios. La ley establecerá los derechos y deberes de todos al respecto.
3. Los poderes públicos fomentarán la educación sanitaria, la educación física y el deporte. Asimismo facilitarán la adecuada utilización del ocio.

**Artículo 44.**

1. Los poderes públicos promoverán y tutelarán el acceso a la cultura, a la que todos tienen derecho.

2. Los poderes públicos promoverán la ciencia y la investigación científica y técnica en beneficio del interés general.

**Artículo 45.**

1. Todos tienen el derecho a disfrutar de un medio ambiente adecuado para el desarrollo de la persona, así como el deber de conservarlo.

2. Los poderes públicos velarán por la utilización racional de todos los recursos naturales, con el fin de proteger y mejorar la calidad de la vida y defender y restaurar el medio ambiente, apoyándose en la indispensable solidaridad colectiva.

3. Para quienes violen lo dispuesto en el apartado anterior, en los términos que la ley fije se establecerán sanciones penales o, en su caso, administrativas, así como la obligación de reparar el daño causado.

**Artículo 46.**

Los poderes públicos garantizarán la conservación y promoverán el enriquecimiento del patrimonio histórico, cultural y artístico de los pueblos de España y de los bienes que lo integran, cualquiera que sea su régimen jurídico y su titularidad. La ley penal sancionará los atentados contra este patrimonio.

**Artículo 47.**

Todos los españoles tienen derecho a disfrutar de una vivienda digna y adecuada. Los poderes públicos promoverán las condiciones necesarias y establecerán las normas pertinentes para hacer efectivo este derecho, regulando la utilización del suelo de acuerdo con el interés general para impedir la especulación. La comunidad participará en las plusvalías que genere la acción urbanística de los entes públicos.

**Artículo 48.**

Los poderes públicos promoverán las condiciones para la participación libre y eficaz de la juventud en el desarrollo político, social, económico y cultural.

**Artículo 49.**

1. Las personas con discapacidad ejercen los derechos previstos en este Título en condiciones de libertad e igualdad reales y efectivas. Se regulará por ley la protección especial que sea necesaria para dicho ejercicio.

2. Los poderes públicos impulsarán las políticas que garanticen la plena autonomía personal y la inclusión social de las personas con discapacidad, en entornos universalmente accesibles. Asimismo, fomentarán la participación de sus organizaciones, en los términos que la ley establezca. Se atenderán particularmente las necesidades específicas de las mujeres y los menores con discapacidad.

**Artículo 50.**

Los poderes públicos garantizarán, mediante pensiones adecuadas y periódicamente actualizadas, la suficiencia económica a los ciudadanos durante la tercera edad. Asimismo, y con independencia de las obligaciones familiares, promoverán su bienestar mediante un sistema de servicios sociales que atenderán sus problemas específicos de salud, vivienda, cultura y ocio.

**Artículo 51.**

1. Los poderes públicos garantizarán la defensa de los consumidores y usuarios, protegiendo, mediante procedimientos eficaces, la seguridad, la salud y los legítimos intereses económicos de los mismos.

## § 2 Constitución Española

---

2. Los poderes públicos promoverán la información y la educación de los consumidores y usuarios, fomentarán sus organizaciones y oirán a éstas en las cuestiones que puedan afectar a aquéllos, en los términos que la ley establezca.

3. En el marco de lo dispuesto por los apartados anteriores, la ley regulará el comercio interior y el régimen de autorización de productos comerciales.

### **Artículo 52.**

La ley regulará las organizaciones profesionales que contribuyan a la defensa de los intereses económicos que les sean propios. Su estructura interna y funcionamiento deberán ser democráticos.

## CAPÍTULO CUARTO

### **De las garantías de las libertades y derechos fundamentales**

#### **Artículo 53.**

1. Los derechos y libertades reconocidos en el Capítulo segundo del presente Título vinculan a todos los poderes públicos. Sólo por ley, que en todo caso deberá respetar su contenido esencial, podrá regularse el ejercicio de tales derechos y libertades, que se tutelarán de acuerdo con lo previsto en el artículo 161, 1, a).

2. Cualquier ciudadano podrá recabar la tutela de las libertades y derechos reconocidos en el artículo 14 y la Sección primera del Capítulo segundo ante los Tribunales ordinarios por un procedimiento basado en los principios de preferencia y sumariedad y, en su caso, a través del recurso de amparo ante el Tribunal Constitucional. Este último recurso será aplicable a la objeción de conciencia reconocida en el artículo 30.

3. El reconocimiento, el respeto y la protección de los principios reconocidos en el Capítulo tercero informarán la legislación positiva, la práctica judicial y la actuación de los poderes públicos. Sólo podrán ser alegados ante la Jurisdicción ordinaria de acuerdo con lo que dispongan las leyes que los desarrollen.

#### **Artículo 54.**

Una ley orgánica regulará la institución del Defensor del Pueblo, como alto comisionado de las Cortes Generales, designado por éstas para la defensa de los derechos comprendidos en este Título, a cuyo efecto podrá supervisar la actividad de la Administración, dando cuenta a las Cortes Generales.

## CAPÍTULO QUINTO

### **De la suspensión de los derechos y libertades**

#### **Artículo 55.**

1. Los derechos reconocidos en los artículos 17, 18, apartados 2 y 3, artículos 19, 20, apartados 1, a) y d), y 5, artículos 21, 28, apartado 2, y artículo 37, apartado 2, podrán ser suspendidos cuando se acuerde la declaración del estado de excepción o de sitio en los términos previstos en la Constitución. Se exceptúa de lo establecido anteriormente el apartado 3 del artículo 17 para el supuesto de declaración de estado de excepción.

2. Una ley orgánica podrá determinar la forma y los casos en los que, de forma individual y con la necesaria intervención judicial y el adecuado control parlamentario, los derechos reconocidos en los artículos 17, apartado 2, y 18, apartados 2 y 3, pueden ser suspendidos para personas determinadas, en relación con las investigaciones correspondientes a la actuación de bandas armadas o elementos terroristas.

La utilización injustificada o abusiva de las facultades reconocidas en dicha ley orgánica producirá responsabilidad penal, como violación de los derechos y libertades reconocidos por las leyes.



TÍTULO II

**De la Corona**

**Artículo 56.**

1. El Rey es el Jefe del Estado, símbolo de su unidad y permanencia, arbitra y modera el funcionamiento regular de las instituciones, asume la más alta representación del Estado español en las relaciones internacionales, especialmente con las naciones de su comunidad histórica, y ejerce las funciones que le atribuyen expresamente la Constitución y las leyes.

2. Su título es el de Rey de España y podrá utilizar los demás que correspondan a la Corona.

3. La persona del Rey es inviolable y no está sujeta a responsabilidad. Sus actos estarán siempre refrendados en la forma establecida en el artículo 64, careciendo de validez sin dicho refrendo, salvo lo dispuesto en el artículo 65, 2.

**Artículo 57.**

1. La Corona de España es hereditaria en los sucesores de S. M. Don Juan Carlos I de Borbón, legítimo heredero de la dinastía histórica. La sucesión en el trono seguirá el orden regular de primogenitura y representación, siendo preferida siempre la línea anterior a las posteriores; en la misma línea, el grado más próximo al más remoto; en el mismo grado, el varón a la mujer, y en el mismo sexo, la persona de más edad a la de menos.

2. El Príncipe heredero, desde su nacimiento o desde que se produzca el hecho que origine el llamamiento, tendrá la dignidad de Príncipe de Asturias y los demás títulos vinculados tradicionalmente al sucesor de la Corona de España.

3. Extinguidas todas las líneas llamadas en Derecho, las Cortes Generales proveerán a la sucesión en la Corona en la forma que más convenga a los intereses de España.

4. Aquellas personas que teniendo derecho a la sucesión en el trono contrajeran matrimonio contra la expresa prohibición del Rey y de las Cortes Generales, quedarán excluidas en la sucesión a la Corona por sí y sus descendientes.

5. Las abdicaciones y renunciaciones y cualquier duda de hecho o de derecho que ocurra en el orden de sucesión a la Corona se resolverán por una ley orgánica.

**Artículo 58.**

La Reina consorte o el consorte de la Reina no podrán asumir funciones constitucionales, salvo lo dispuesto para la Regencia.

**Artículo 59.**

1. Cuando el Rey fuere menor de edad, el padre o la madre del Rey y, en su defecto, el pariente mayor de edad más próximo a suceder en la Corona, según el orden establecido en la Constitución, entrará a ejercer inmediatamente la Regencia y la ejercerá durante el tiempo de la minoría de edad del Rey.

2. Si el Rey se inhabilitare para el ejercicio de su autoridad y la imposibilidad fuere reconocida por las Cortes Generales, entrará a ejercer inmediatamente la Regencia el Príncipe heredero de la Corona, si fuere mayor de edad. Si no lo fuere, se procederá de la manera prevista en el apartado anterior, hasta que el Príncipe heredero alcance la mayoría de edad.

3. Si no hubiere ninguna persona a quien corresponda la Regencia, ésta será nombrada por las Cortes Generales, y se compondrá de una, tres o cinco personas.

4. Para ejercer la Regencia es preciso ser español y mayor de edad.

5. La Regencia se ejercerá por mandato constitucional y siempre en nombre del Rey.

**Artículo 60.**

1. Será tutor del Rey menor la persona que en su testamento hubiese nombrado el Rey difunto, siempre que sea mayor de edad y español de nacimiento; si no lo hubiese nombrado, será tutor el padre o la madre mientras permanezcan viudos. En su defecto, lo

## § 2 Constitución Española

---

nombrarán las Cortes Generales, pero no podrán acumularse los cargos de Regente y de tutor sino en el padre, madre o ascendientes directos del Rey.

2. El ejercicio de la tutela es también incompatible con el de todo cargo o representación política.

### **Artículo 61.**

1. El Rey, al ser proclamado ante las Cortes Generales, prestará juramento de desempeñar fielmente sus funciones, guardar y hacer guardar la Constitución y las leyes y respetar los derechos de los ciudadanos y de las Comunidades Autónomas.

2. El Príncipe heredero, al alcanzar la mayoría de edad, y el Regente o Regentes al hacerse cargo de sus funciones, prestarán el mismo juramento, así como el de fidelidad al Rey.

### **Artículo 62.**

Corresponde al Rey:

- a) Sancionar y promulgar las leyes.
- b) Convocar y disolver las Cortes Generales y convocar elecciones en los términos previstos en la Constitución.
- c) Convocar a referéndum en los casos previstos en la Constitución.
- d) Proponer el candidato a Presidente del Gobierno y, en su caso, nombrarlo, así como poner fin a sus funciones en los términos previstos en la Constitución.
- e) Nombrar y separar a los miembros del Gobierno, a propuesta de su Presidente.
- f) Expedir los decretos acordados en el Consejo de Ministros, conferir los empleos civiles y militares y conceder honores y distinciones con arreglo a las leyes.
- g) Ser informado de los asuntos de Estado y presidir, a estos efectos, las sesiones del Consejo de Ministros, cuando lo estime oportuno, a petición del Presidente del Gobierno.
- h) El mando supremo de las Fuerzas Armadas.
- i) Ejercer el derecho de gracia con arreglo a la ley, que no podrá autorizar indultos generales.
- j) El Alto Patronazgo de las Reales Academias.

### **Artículo 63.**

1. El Rey acredita a los embajadores y otros representantes diplomáticos. Los representantes extranjeros en España están acreditados ante él.

2. Al Rey corresponde manifestar el consentimiento del Estado para obligarse internacionalmente por medio de tratados, de conformidad con la Constitución y las leyes.

3. Al Rey corresponde, previa autorización de las Cortes Generales, declarar la guerra y hacer la paz.

### **Artículo 64.**

1. Los actos del Rey serán refrendados por el Presidente del Gobierno y, en su caso, por los Ministros competentes. La propuesta y el nombramiento del Presidente del Gobierno, y la disolución prevista en el artículo 99, serán refrendados por el Presidente del Congreso.

2. De los actos del Rey serán responsables las personas que los refrenden.

### **Artículo 65.**

1. El Rey recibe de los Presupuestos del Estado una cantidad global para el sostenimiento de su Familia y Casa, y distribuye libremente la misma.

2. El Rey nombra y releva libremente a los miembros civiles y militares de su Casa.

TÍTULO III

**De las Cortes Generales**

CAPÍTULO PRIMERO

**De las Cámaras**

**Artículo 66.**

1. Las Cortes Generales representan al pueblo español y están formadas por el Congreso de los Diputados y el Senado.

2. Las Cortes Generales ejercen la potestad legislativa del Estado, aprueban sus Presupuestos, controlan la acción del Gobierno y tienen las demás competencias que les atribuya la Constitución.

3. Las Cortes Generales son inviolables.

**Artículo 67.**

1. Nadie podrá ser miembro de las dos Cámaras simultáneamente, ni acumular el acta de una Asamblea de Comunidad Autónoma con la de Diputado al Congreso.

2. Los miembros de las Cortes Generales no estarán ligados por mandato imperativo.

3. Las reuniones de Parlamentarios que se celebren sin convocatoria reglamentaria no vincularán a las Cámaras, y no podrán ejercer sus funciones ni ostentar sus privilegios.

**Artículo 68.**

1. El Congreso se compone de un mínimo de 300 y un máximo de 400 Diputados, elegidos por sufragio universal, libre, igual, directo y secreto, en los términos que establezca la ley.

2. La circunscripción electoral es la provincia. Las poblaciones de Ceuta y Melilla estarán representadas cada una de ellas por un Diputado. La ley distribuirá el número total de Diputados, asignando una representación mínima inicial a cada circunscripción y distribuyendo los demás en proporción a la población.

3. La elección se verificará en cada circunscripción atendiendo a criterios de representación proporcional.

4. El Congreso es elegido por cuatro años. El mandato de los Diputados termina cuatro años después de su elección o el día de la disolución de la Cámara.

5. Son electores y elegibles todos los españoles que estén en pleno uso de sus derechos políticos.

La ley reconocerá y el Estado facilitará el ejercicio del derecho de sufragio a los españoles que se encuentren fuera del territorio de España.

6. Las elecciones tendrán lugar entre los treinta días y sesenta días desde la terminación del mandato. El Congreso electo deberá ser convocado dentro de los veinticinco días siguientes a la celebración de las elecciones.

**Artículo 69.**

1. El Senado es la Cámara de representación territorial.

2. En cada provincia se elegirán cuatro Senadores por sufragio universal, libre, igual, directo y secreto por los votantes de cada una de ellas, en los términos que señale una ley orgánica.

3. En las provincias insulares, cada isla o agrupación de ellas, con Cabildo o Consejo Insular, constituirá una circunscripción a efectos de elección de Senadores, correspondiendo tres a cada una de las islas mayores –Gran Canaria, Mallorca y Tenerife– y uno a cada una de las siguientes islas o agrupaciones: Ibiza-Formentera, Menorca, Fuerteventura, Gomera, Hierro, Lanzarote y La Palma.

4. Las poblaciones de Ceuta y Melilla elegirán cada una de ellas dos Senadores.

5. Las Comunidades Autónomas designarán además un Senador y otro más por cada millón de habitantes de su respectivo territorio. La designación corresponderá a la Asamblea

## § 2 Constitución Española

---

legislativa o, en su defecto, al órgano colegiado superior de la Comunidad Autónoma, de acuerdo con lo que establezcan los Estatutos, que asegurarán, en todo caso, la adecuada representación proporcional.

6. El Senado es elegido por cuatro años. El mandato de los Senadores termina cuatro años después de su elección o el día de la disolución de la Cámara.

### **Artículo 70.**

1. La ley electoral determinará las causas de inelegibilidad e incompatibilidad de los Diputados y Senadores, que comprenderán, en todo caso:

- a) A los componentes del Tribunal Constitucional.
- b) A los altos cargos de la Administración del Estado que determine la ley, con la excepción de los miembros del Gobierno.
- c) Al Defensor del Pueblo.
- d) A los Magistrados, Jueces y Fiscales en activo.
- e) A los militares profesionales y miembros de las Fuerzas y Cuerpos de Seguridad y Policía en activo.
- f) A los miembros de las Juntas Electorales.

2. La validez de las actas y credenciales de los miembros de ambas Cámaras estará sometida al control judicial, en los términos que establezca la ley electoral.

### **Artículo 71.**

1. Los Diputados y Senadores gozarán de inviolabilidad por las opiniones manifestadas en el ejercicio de sus funciones.

2. Durante el período de su mandato los Diputados y Senadores gozarán asimismo de inmunidad y sólo podrán ser detenidos en caso de flagrante delito. No podrán ser inculcados ni procesados sin la previa autorización de la Cámara respectiva.

3. En las causas contra Diputados y Senadores será competente la Sala de lo Penal del Tribunal Supremo.

4. Los Diputados y Senadores percibirán una asignación que será fijada por las respectivas Cámaras.

### **Artículo 72.**

1. Las Cámaras establecen sus propios Reglamentos, aprueban autónomamente sus presupuestos y, de común acuerdo, regulan el Estatuto del Personal de las Cortes Generales. Los Reglamentos y su reforma serán sometidos a una votación final sobre su totalidad, que requerirá la mayoría absoluta.

2. Las Cámaras eligen sus respectivos Presidentes y los demás miembros de sus Mesas. Las sesiones conjuntas serán presididas por el Presidente del Congreso y se regirán por un Reglamento de las Cortes Generales aprobado por mayoría absoluta de cada Cámara.

3. Los Presidentes de las Cámaras ejercen en nombre de las mismas todos los poderes administrativos y facultades de policía en el interior de sus respectivas sedes.

### **Artículo 73.**

1. Las Cámaras se reunirán anualmente en dos períodos ordinarios de sesiones: el primero, de septiembre a diciembre, y el segundo, de febrero a junio.

2. Las Cámaras podrán reunirse en sesiones extraordinarias a petición del Gobierno, de la Diputación Permanente o de la mayoría absoluta de los miembros de cualquiera de las Cámaras. Las sesiones extraordinarias deberán convocarse sobre un orden del día determinado y serán clausuradas una vez que éste haya sido agotado.

### **Artículo 74.**

1. Las Cámaras se reunirán en sesión conjunta para ejercer las competencias no legislativas que el Título II atribuye expresamente a las Cortes Generales.

## § 2 Constitución Española

---

2. Las decisiones de las Cortes Generales previstas en los artículos 94, 1, 145, 2 y 158, 2, se adoptarán por mayoría de cada una de las Cámaras. En el primer caso, el procedimiento se iniciará por el Congreso, y en los otros dos, por el Senado. En ambos casos, si no hubiera acuerdo entre Senado y Congreso, se intentará obtener por una Comisión Mixta compuesta de igual número de Diputados y Senadores. La Comisión presentará un texto que será votado por ambas Cámaras. Si no se aprueba en la forma establecida, decidirá el Congreso por mayoría absoluta.

### **Artículo 75.**

1. Las Cámaras funcionarán en Pleno y por Comisiones.
2. Las Cámaras podrán delegar en las Comisiones Legislativas Permanentes la aprobación de proyectos o proposiciones de ley. El Pleno podrá, no obstante, recabar en cualquier momento el debate y votación de cualquier proyecto o proposición de ley que haya sido objeto de esta delegación.
3. Quedan exceptuados de lo dispuesto en el apartado anterior la reforma constitucional, las cuestiones internacionales, las leyes orgánicas y de bases y los Presupuestos Generales del Estado.

### **Artículo 76.**

1. El Congreso y el Senado, y, en su caso, ambas Cámaras conjuntamente, podrán nombrar Comisiones de investigación sobre cualquier asunto de interés público. Sus conclusiones no serán vinculantes para los Tribunales, ni afectarán a las resoluciones judiciales, sin perjuicio de que el resultado de la investigación sea comunicado al Ministerio Fiscal para el ejercicio, cuando proceda, de las acciones oportunas.
2. Será obligatorio comparecer a requerimiento de las Cámaras. La ley regulará las sanciones que puedan imponerse por incumplimiento de esta obligación.

### **Artículo 77.**

1. Las Cámaras pueden recibir peticiones individuales y colectivas, siempre por escrito, quedando prohibida la presentación directa por manifestaciones ciudadanas.
2. Las Cámaras pueden remitir al Gobierno las peticiones que reciban. El Gobierno está obligado a explicarse sobre su contenido, siempre que las Cámaras lo exijan.

### **Artículo 78.**

1. En cada Cámara habrá una Diputación Permanente compuesta por un mínimo de veintidós miembros, que representarán a los grupos parlamentarios, en proporción a su importancia numérica.
2. Las Diputaciones Permanentes estarán presididas por el Presidente de la Cámara respectiva y tendrán como funciones la prevista en el artículo 73, la de asumir las facultades que correspondan a las Cámaras, de acuerdo con los artículos 86 y 116, en caso de que éstas hubieren sido disueltas o hubiere expirado su mandato y la de velar por los poderes de las Cámaras cuando éstas no estén reunidas.
3. Expirado el mandato o en caso de disolución, las Diputaciones Permanentes seguirán ejerciendo sus funciones hasta la constitución de las nuevas Cortes Generales.
4. Reunida la Cámara correspondiente, la Diputación Permanente dará cuenta de los asuntos tratados y de sus decisiones.

### **Artículo 79.**

1. Para adoptar acuerdos, las Cámaras deben estar reunidas reglamentariamente y con asistencia de la mayoría de sus miembros.
2. Dichos acuerdos, para ser válidos, deberán ser aprobados por la mayoría de los miembros presentes, sin perjuicio de las mayorías especiales que establezcan la Constitución o las leyes orgánicas y las que para elección de personas establezcan los Reglamentos de las Cámaras.
3. El voto de Senadores y Diputados es personal e indelegable.

**Artículo 80.**

Las sesiones plenarias de las Cámaras serán públicas, salvo acuerdo en contrario de cada Cámara, adoptado por mayoría absoluta o con arreglo al Reglamento.

CAPÍTULO SEGUNDO

**De la elaboración de las leyes**

**Artículo 81.**

1. Son leyes orgánicas las relativas al desarrollo de los derechos fundamentales y de las libertades públicas, las que aprueben los Estatutos de Autonomía y el régimen electoral general y las demás previstas en la Constitución.

2. La aprobación, modificación o derogación de las leyes orgánicas exigirá mayoría absoluta del Congreso, en una votación final sobre el conjunto del proyecto.

**Artículo 82.**

1. Las Cortes Generales podrán delegar en el Gobierno la potestad de dictar normas con rango de ley sobre materias determinadas no incluidas en el artículo anterior.

2. La delegación legislativa deberá otorgarse mediante una ley de bases cuando su objeto sea la formación de textos articulados o por una ley ordinaria cuando se trate de refundir varios textos legales en uno solo.

3. La delegación legislativa habrá de otorgarse al Gobierno de forma expresa para materia concreta y con fijación del plazo para su ejercicio. La delegación se agota por el uso que de ella haga el Gobierno mediante la publicación de la norma correspondiente. No podrá entenderse concedida de modo implícito o por tiempo indeterminado. Tampoco podrá permitir la subdelegación a autoridades distintas del propio Gobierno.

4. Las leyes de bases delimitarán con precisión el objeto y alcance de la delegación legislativa y los principios y criterios que han de seguirse en su ejercicio.

5. La autorización para refundir textos legales determinará el ámbito normativo a que se refiere el contenido de la delegación, especificando si se circunscribe a la mera formulación de un texto único o si se incluye la de regularizar, aclarar y armonizar los textos legales que han de ser refundidos.

6. Sin perjuicio de la competencia propia de los Tribunales, las leyes de delegación podrán establecer en cada caso fórmulas adicionales de control.

**Artículo 83.**

Las leyes de bases no podrán en ningún caso:

- a) Autorizar la modificación de la propia ley de bases.
- b) Facultar para dictar normas con carácter retroactivo.

**Artículo 84.**

Cuando una proposición de ley o una enmienda fuere contraria a una delegación legislativa en vigor, el Gobierno está facultado para oponerse a su tramitación. En tal supuesto, podrá presentarse una proposición de ley para la derogación total o parcial de la ley de delegación.

**Artículo 85.**

Las disposiciones del Gobierno que contengan legislación delegada recibirán el título de Decretos Legislativos.

**Artículo 86.**

1. En caso de extraordinaria y urgente necesidad, el Gobierno podrá dictar disposiciones legislativas provisionales que tomarán la forma de Decretos-leyes y que no podrán afectar al ordenamiento de las instituciones básicas del Estado, a los derechos, deberes y libertades

de los ciudadanos regulados en el Título I, al régimen de las Comunidades Autónomas ni al Derecho electoral general.

2. Los Decretos-leyes deberán ser inmediatamente sometidos a debate y votación de totalidad al Congreso de los Diputados, convocado al efecto si no estuviere reunido, en el plazo de los treinta días siguientes a su promulgación. El Congreso habrá de pronunciarse expresamente dentro de dicho plazo sobre su convalidación o derogación, para lo cual el Reglamento establecerá un procedimiento especial y sumario.

3. Durante el plazo establecido en el apartado anterior, las Cortes podrán tramitarlos como proyectos de ley por el procedimiento de urgencia.

#### **Artículo 87.**

1. La iniciativa legislativa corresponde al Gobierno, al Congreso y al Senado, de acuerdo con la Constitución y los Reglamentos de las Cámaras.

2. Las Asambleas de las Comunidades Autónomas podrán solicitar del Gobierno la adopción de un proyecto de ley o remitir a la Mesa del Congreso una proposición de ley, delegando ante dicha Cámara un máximo de tres miembros de la Asamblea encargados de su defensa.

3. Una ley orgánica regulará las formas de ejercicio y requisitos de la iniciativa popular para la presentación de proposiciones de ley. En todo caso se exigirán no menos de 500.000 firmas acreditadas. No procederá dicha iniciativa en materias propias de ley orgánica, tributarias o de carácter internacional, ni en lo relativo a la prerrogativa de gracia.

#### **Artículo 88.**

Los proyectos de ley serán aprobados en Consejo de Ministros, que los someterá al Congreso, acompañados de una exposición de motivos y de los antecedentes necesarios para pronunciarse sobre ellos.

#### **Artículo 89.**

1. La tramitación de las proposiciones de ley se regulará por los Reglamentos de las Cámaras, sin que la prioridad debida a los proyectos de ley impida el ejercicio de la iniciativa legislativa en los términos regulados por el artículo 87.

2. Las proposiciones de ley que, de acuerdo con el artículo 87, tome en consideración el Senado, se remitirán al Congreso para su trámite en éste como tal proposición.

#### **Artículo 90.**

1. Aprobado un proyecto de ley ordinaria u orgánica por el Congreso de los Diputados, su Presidente dará inmediata cuenta del mismo al Presidente del Senado, el cual lo someterá a la deliberación de éste.

2. El Senado en el plazo de dos meses, a partir del día de la recepción del texto, puede, mediante mensaje motivado, oponer su veto o introducir enmiendas al mismo. El veto deberá ser aprobado por mayoría absoluta. El proyecto no podrá ser sometido al Rey para sanción sin que el Congreso ratifique por mayoría absoluta, en caso de veto, el texto inicial, o por mayoría simple, una vez transcurridos dos meses desde la interposición del mismo, o se pronuncie sobre las enmiendas, aceptándolas o no por mayoría simple.

3. El plazo de dos meses de que el Senado dispone para vetar o enmendar el proyecto se reducirá al de veinte días naturales en los proyectos declarados urgentes por el Gobierno o por el Congreso de los Diputados.

#### **Artículo 91.**

El Rey sancionará en el plazo de quince días las leyes aprobadas por las Cortes Generales, y las promulgará y ordenará su inmediata publicación.

#### **Artículo 92.**

1. Las decisiones políticas de especial trascendencia podrán ser sometidas a referéndum consultivo de todos los ciudadanos.



## § 2 Constitución Española

---

2. El referéndum será convocado por el Rey, mediante propuesta del Presidente del Gobierno, previamente autorizada por el Congreso de los Diputados.

3. Una ley orgánica regulará las condiciones y el procedimiento de las distintas modalidades de referéndum previstas en esta Constitución.

### CAPÍTULO TERCERO

#### De los Tratados Internacionales

##### Artículo 93.

Mediante ley orgánica se podrá autorizar la celebración de tratados por los que se atribuya a una organización o institución internacional el ejercicio de competencias derivadas de la Constitución. Corresponde a las Cortes Generales o al Gobierno, según los casos, la garantía del cumplimiento de estos tratados y de las resoluciones emanadas de los organismos internacionales o supranacionales titulares de la cesión.

##### Artículo 94.

1. La prestación del consentimiento del Estado para obligarse por medio de tratados o convenios requerirá la previa autorización de las Cortes Generales, en los siguientes casos:

- a) Tratados de carácter político.
- b) Tratados o convenios de carácter militar.
- c) Tratados o convenios que afecten a la integridad territorial del Estado o a los derechos y deberes fundamentales establecidos en el Título I.
- d) Tratados o convenios que impliquen obligaciones financieras para la Hacienda Pública.
- e) Tratados o convenios que supongan modificación o derogación de alguna ley o exijan medidas legislativas para su ejecución.

2. El Congreso y el Senado serán inmediatamente informados de la conclusión de los restantes tratados o convenios.

##### Artículo 95.

1. La celebración de un tratado internacional que contenga estipulaciones contrarias a la Constitución exigirá la previa revisión constitucional.

2. El Gobierno o cualquiera de las Cámaras puede requerir al Tribunal Constitucional para que declare si existe o no esa contradicción.

##### Artículo 96.

1. Los tratados internacionales válidamente celebrados, una vez publicados oficialmente en España, formarán parte del ordenamiento interno. Sus disposiciones sólo podrán ser derogadas, modificadas o suspendidas en la forma prevista en los propios tratados o de acuerdo con las normas generales del Derecho internacional.

2. Para la denuncia de los tratados y convenios internacionales se utilizará el mismo procedimiento previsto para su aprobación en el artículo 94.

### TÍTULO IV

#### Del Gobierno y de la Administración

##### Artículo 97.

El Gobierno dirige la política interior y exterior, la Administración civil y militar y la defensa del Estado. Ejerce la función ejecutiva y la potestad reglamentaria de acuerdo con la Constitución y las leyes.

**Artículo 98.**

1. El Gobierno se compone del Presidente, de los Vicepresidentes, en su caso, de los Ministros y de los demás miembros que establezca la ley.

2. El Presidente dirige la acción del Gobierno y coordina las funciones de los demás miembros del mismo, sin perjuicio de la competencia y responsabilidad directa de éstos en su gestión.

3. Los miembros del Gobierno no podrán ejercer otras funciones representativas que las propias del mandato parlamentario, ni cualquier otra función pública que no derive de su cargo, ni actividad profesional o mercantil alguna.

4. La ley regulará el estatuto e incompatibilidades de los miembros del Gobierno.

**Artículo 99.**

1. Después de cada renovación del Congreso de los Diputados, y en los demás supuestos constitucionales en que así proceda, el Rey, previa consulta con los representantes designados por los Grupos políticos con representación parlamentaria, y a través del Presidente del Congreso, propondrá un candidato a la Presidencia del Gobierno.

2. El candidato propuesto conforme a lo previsto en el apartado anterior expondrá ante el Congreso de los Diputados el programa político del Gobierno que pretenda formar y solicitará la confianza de la Cámara.

3. Si el Congreso de los Diputados, por el voto de la mayoría absoluta de sus miembros, otorgare su confianza a dicho candidato, el Rey le nombrará Presidente. De no alcanzarse dicha mayoría, se someterá la misma propuesta a nueva votación cuarenta y ocho horas después de la anterior, y la confianza se entenderá otorgada si obtuviere la mayoría simple.

4. Si efectuadas las citadas votaciones no se otorgase la confianza para la investidura, se tramitarán sucesivas propuestas en la forma prevista en los apartados anteriores.

5. Si transcurrido el plazo de dos meses, a partir de la primera votación de investidura, ningún candidato hubiere obtenido la confianza del Congreso, el Rey disolverá ambas Cámaras y convocará nuevas elecciones con el refrendo del Presidente del Congreso.

**Artículo 100.**

Los demás miembros del Gobierno serán nombrados y separados por el Rey, a propuesta de su Presidente.

**Artículo 101.**

1. El Gobierno cesa tras la celebración de elecciones generales, en los casos de pérdida de la confianza parlamentaria previstos en la Constitución, o por dimisión o fallecimiento de su Presidente.

2. El Gobierno cesante continuará en funciones hasta la toma de posesión del nuevo Gobierno.

**Artículo 102.**

1. La responsabilidad criminal del Presidente y los demás miembros del Gobierno será exigible, en su caso, ante la Sala de lo Penal del Tribunal Supremo.

2. Si la acusación fuere por traición o por cualquier delito contra la seguridad del Estado en el ejercicio de sus funciones, sólo podrá ser planteada por iniciativa de la cuarta parte de los miembros del Congreso, y con la aprobación de la mayoría absoluta del mismo.

3. La prerrogativa real de gracia no será aplicable a ninguno de los supuestos del presente artículo.

**Artículo 103.**

1. La Administración Pública sirve con objetividad los intereses generales y actúa de acuerdo con los principios de eficacia, jerarquía, descentralización, desconcentración y coordinación, con sometimiento pleno a la ley y al Derecho.

2. Los órganos de la Administración del Estado son creados, regidos y coordinados de acuerdo con la ley.

3. La ley regulará el estatuto de los funcionarios públicos, el acceso a la función pública de acuerdo con los principios de mérito y capacidad, las peculiaridades del ejercicio de su derecho a sindicación, el sistema de incompatibilidades y las garantías para la imparcialidad en el ejercicio de sus funciones.

**Artículo 104.**

1. Las Fuerzas y Cuerpos de seguridad, bajo la dependencia del Gobierno, tendrán como misión proteger el libre ejercicio de los derechos y libertades y garantizar la seguridad ciudadana.

2. Una ley orgánica determinará las funciones, principios básicos de actuación y estatutos de las Fuerzas y Cuerpos de seguridad.

**Artículo 105.**

La ley regulará:

a) La audiencia de los ciudadanos, directamente o a través de las organizaciones y asociaciones reconocidas por la ley, en el procedimiento de elaboración de las disposiciones administrativas que les afecten.

b) El acceso de los ciudadanos a los archivos y registros administrativos, salvo en lo que afecte a la seguridad y defensa del Estado, la averiguación de los delitos y la intimidad de las personas.

c) El procedimiento a través del cual deben producirse los actos administrativos, garantizando, cuando proceda, la audiencia del interesado.

**Artículo 106.**

1. Los Tribunales controlan la potestad reglamentaria y la legalidad de la actuación administrativa, así como el sometimiento de ésta a los fines que la justifican.

2. Los particulares, en los términos establecidos por la ley, tendrán derecho a ser indemnizados por toda lesión que sufran en cualquiera de sus bienes y derechos, salvo en los casos de fuerza mayor, siempre que la lesión sea consecuencia del funcionamiento de los servicios públicos.

**Artículo 107.**

El Consejo de Estado es el supremo órgano consultivo del Gobierno. Una ley orgánica regulará su composición y competencia.

## TÍTULO V

### De las relaciones entre el Gobierno y las Cortes Generales

**Artículo 108.**

El Gobierno responde solidariamente en su gestión política ante el Congreso de los Diputados.

**Artículo 109.**

Las Cámaras y sus Comisiones podrán recabar, a través de los Presidentes de aquéllas, la información y ayuda que precisen del Gobierno y de sus Departamentos y de cualesquiera autoridades del Estado y de las Comunidades Autónomas.

**Artículo 110.**

1. Las Cámaras y sus Comisiones pueden reclamar la presencia de los miembros del Gobierno.

2. Los miembros del Gobierno tienen acceso a las sesiones de las Cámaras y a sus Comisiones y la facultad de hacerse oír en ellas, y podrán solicitar que informen ante las mismas funcionarios de sus Departamentos.

**Artículo 111.**

1. El Gobierno y cada uno de sus miembros están sometidos a las interpelaciones y preguntas que se le formulen en las Cámaras. Para esta clase de debate los Reglamentos establecerán un tiempo mínimo semanal.

2. Toda interpelación podrá dar lugar a una moción en la que la Cámara manifieste su posición.

**Artículo 112.**

El Presidente del Gobierno, previa deliberación del Consejo de Ministros, puede plantear ante el Congreso de los Diputados la cuestión de confianza sobre su programa o sobre una declaración de política general. La confianza se entenderá otorgada cuando vote a favor de la misma la mayoría simple de los Diputados.

**Artículo 113.**

1. El Congreso de los Diputados puede exigir la responsabilidad política del Gobierno mediante la adopción por mayoría absoluta de la moción de censura.

2. La moción de censura deberá ser propuesta al menos por la décima parte de los Diputados, y habrá de incluir un candidato a la Presidencia del Gobierno.

3. La moción de censura no podrá ser votada hasta que transcurran cinco días desde su presentación. En los dos primeros días de dicho plazo podrán presentarse mociones alternativas.

4. Si la moción de censura no fuere aprobada por el Congreso, sus signatarios no podrán presentar otra durante el mismo período de sesiones.

**Artículo 114.**

1. Si el Congreso niega su confianza al Gobierno, éste presentará su dimisión al Rey, procediéndose a continuación a la designación de Presidente del Gobierno, según lo dispuesto en el artículo 99.

2. Si el Congreso adopta una moción de censura, el Gobierno presentará su dimisión al Rey y el candidato incluido en aquélla se entenderá investido de la confianza de la Cámara a los efectos previstos en el artículo 99. El Rey le nombrará Presidente del Gobierno.

**Artículo 115.**

1. El Presidente del Gobierno, previa deliberación del Consejo de Ministros, y bajo su exclusiva responsabilidad, podrá proponer la disolución del Congreso, del Senado o de las Cortes Generales, que será decretada por el Rey. El decreto de disolución fijará la fecha de las elecciones.

2. La propuesta de disolución no podrá presentarse cuando esté en trámite una moción de censura.

3. No procederá nueva disolución antes de que transcurra un año desde la anterior, salvo lo dispuesto en el artículo 99, apartado 5.

**Artículo 116.**

1. Una ley orgánica regulará los estados de alarma, de excepción y de sitio, y las competencias y limitaciones correspondientes.

2. El estado de alarma será declarado por el Gobierno mediante decreto acordado en Consejo de Ministros por un plazo máximo de quince días, dando cuenta al Congreso de los Diputados, reunido inmediatamente al efecto y sin cuya autorización no podrá ser prorrogado dicho plazo. El decreto determinará el ámbito territorial a que se extienden los efectos de la declaración.

3. El estado de excepción será declarado por el Gobierno mediante decreto acordado en Consejo de Ministros, previa autorización del Congreso de los Diputados. La autorización y proclamación del estado de excepción deberá determinar expresamente los efectos del mismo, el ámbito territorial a que se extiende y su duración, que no podrá exceder de treinta días, prorrogables por otro plazo igual, con los mismos requisitos.

4. El estado de sitio será declarado por la mayoría absoluta del Congreso de los Diputados, a propuesta exclusiva del Gobierno. El Congreso determinará su ámbito territorial, duración y condiciones.

5. No podrá procederse a la disolución del Congreso mientras estén declarados algunos de los estados comprendidos en el presente artículo, quedando automáticamente convocadas las Cámaras si no estuvieren en período de sesiones. Su funcionamiento, así como el de los demás poderes constitucionales del Estado, no podrán interrumpirse durante la vigencia de estos estados.

Disuelto el Congreso o expirado su mandato, si se produjere alguna de las situaciones que dan lugar a cualquiera de dichos estados, las competencias del Congreso serán asumidas por su Diputación Permanente.

6. La declaración de los estados de alarma, de excepción y de sitio no modificarán el principio de responsabilidad del Gobierno y de sus agentes reconocidos en la Constitución y en las leyes.

## TÍTULO VI

### Del Poder Judicial

#### **Artículo 117.**

1. La justicia emana del pueblo y se administra en nombre del Rey por Jueces y Magistrados integrantes del poder judicial, independientes, inamovibles, responsables y sometidos únicamente al imperio de la ley.

2. Los Jueces y Magistrados no podrán ser separados, suspendidos, trasladados ni jubilados, sino por alguna de las causas y con las garantías previstas en la ley.

3. El ejercicio de la potestad jurisdiccional en todo tipo de procesos, juzgando y haciendo ejecutar lo juzgado, corresponde exclusivamente a los Juzgados y Tribunales determinados por las leyes, según las normas de competencia y procedimiento que las mismas establezcan.

4. Los Juzgados y Tribunales no ejercerán más funciones que las señaladas en el apartado anterior y las que expresamente les sean atribuidas por ley en garantía de cualquier derecho.

5. El principio de unidad jurisdiccional es la base de la organización y funcionamiento de los Tribunales. La ley regulará el ejercicio de la jurisdicción militar en el ámbito estrictamente castrense y en los supuestos de estado de sitio, de acuerdo con los principios de la Constitución.

6. Se prohíben los Tribunales de excepción.

#### **Artículo 118.**

Es obligado cumplir las sentencias y demás resoluciones firmes de los Jueces y Tribunales, así como prestar la colaboración requerida por éstos en el curso del proceso y en la ejecución de lo resuelto.

#### **Artículo 119.**

La justicia será gratuita cuando así lo disponga la ley y, en todo caso, respecto de quienes acrediten insuficiencia de recursos para litigar.

#### **Artículo 120.**

1. Las actuaciones judiciales serán públicas, con las excepciones que prevean las leyes de procedimiento.

2. El procedimiento será predominantemente oral, sobre todo en materia criminal.

3. Las sentencias serán siempre motivadas y se pronunciarán en audiencia pública.

**Artículo 121.**

Los daños causados por error judicial, así como los que sean consecuencia del funcionamiento anormal de la Administración de Justicia, darán derecho a una indemnización a cargo del Estado, conforme a la ley.

**Artículo 122.**

1. La ley orgánica del poder judicial determinará la constitución, funcionamiento y gobierno de los Juzgados y Tribunales, así como el estatuto jurídico de los Jueces y Magistrados de carrera, que formarán un Cuerpo único, y del personal al servicio de la Administración de Justicia.

2. El Consejo General del Poder Judicial es el órgano de gobierno del mismo. La ley orgánica establecerá su estatuto y el régimen de incompatibilidades de sus miembros y sus funciones, en particular en materia de nombramientos, ascensos, inspección y régimen disciplinario.

3. El Consejo General del Poder Judicial estará integrado por el Presidente del Tribunal Supremo, que lo presidirá, y por veinte miembros nombrados por el Rey por un período de cinco años. De éstos, doce entre Jueces y Magistrados de todas las categorías judiciales, en los términos que establezca la ley orgánica; cuatro a propuesta del Congreso de los Diputados, y cuatro a propuesta del Senado, elegidos en ambos casos por mayoría de tres quintos de sus miembros, entre abogados y otros juristas, todos ellos de reconocida competencia y con más de quince años de ejercicio en su profesión.

**Artículo 123.**

1. El Tribunal Supremo, con jurisdicción en toda España, es el órgano jurisdiccional superior en todos los órdenes, salvo lo dispuesto en materia de garantías constitucionales.

2. El Presidente del Tribunal Supremo será nombrado por el Rey, a propuesta del Consejo General del Poder Judicial, en la forma que determine la ley.

**Artículo 124.**

1. El Ministerio Fiscal, sin perjuicio de las funciones encomendadas a otros órganos, tiene por misión promover la acción de la justicia en defensa de la legalidad, de los derechos de los ciudadanos y del interés público tutelado por la ley, de oficio o a petición de los interesados, así como velar por la independencia de los Tribunales y procurar ante éstos la satisfacción del interés social.

2. El Ministerio Fiscal ejerce sus funciones por medio de órganos propios conforme a los principios de unidad de actuación y dependencia jerárquica y con sujeción, en todo caso, a los de legalidad e imparcialidad.

3. La ley regulará el estatuto orgánico del Ministerio Fiscal.

4. El Fiscal General del Estado será nombrado por el Rey, a propuesta del Gobierno, oído el Consejo General del Poder Judicial.

**Artículo 125.**

Los ciudadanos podrán ejercer la acción popular y participar en la Administración de Justicia mediante la institución del Jurado, en la forma y con respecto a aquellos procesos penales que la ley determine, así como en los Tribunales consuetudinarios y tradicionales.

**Artículo 126.**

La policía judicial depende de los Jueces, de los Tribunales y del Ministerio Fiscal en sus funciones de averiguación del delito y descubrimiento y aseguramiento del delincuente, en los términos que la ley establezca.

**Artículo 127.**

1. Los Jueces y Magistrados así como los Fiscales, mientras se hallen en activo, no podrán desempeñar otros cargos públicos, ni pertenecer a partidos políticos o sindicatos. La

ley establecerá el sistema y modalidades de asociación profesional de los Jueces, Magistrados y Fiscales.

2. La ley establecerá el régimen de incompatibilidades de los miembros del poder judicial, que deberá asegurar la total independencia de los mismos.

## TÍTULO VII

### Economía y Hacienda

#### **Artículo 128.**

1. Toda la riqueza del país en sus distintas formas y sea cual fuere su titularidad está subordinada al interés general.

2. Se reconoce la iniciativa pública en la actividad económica. Mediante ley se podrá reservar al sector público recursos o servicios esenciales, especialmente en caso de monopolio y asimismo acordar la intervención de empresas cuando así lo exigiere el interés general.

#### **Artículo 129.**

1. La ley establecerá las formas de participación de los interesados en la Seguridad Social y en la actividad de los organismos públicos cuya función afecte directamente a la calidad de la vida o al bienestar general.

2. Los poderes públicos promoverán eficazmente las diversas formas de participación en la empresa y fomentarán, mediante una legislación adecuada, las sociedades cooperativas. También establecerán los medios que faciliten el acceso de los trabajadores a la propiedad de los medios de producción.

#### **Artículo 130.**

1. Los poderes públicos atenderán a la modernización y desarrollo de todos los sectores económicos y, en particular, de la agricultura, de la ganadería, de la pesca y de la artesanía, a fin de equiparar el nivel de vida de todos los españoles.

2. Con el mismo fin, se dispensará un tratamiento especial a las zonas de montaña.

#### **Artículo 131.**

1. El Estado, mediante ley, podrá planificar la actividad económica general para atender a las necesidades colectivas, equilibrar y armonizar el desarrollo regional y sectorial y estimular el crecimiento de la renta y de la riqueza y su más justa distribución.

2. El Gobierno elaborará los proyectos de planificación, de acuerdo con las previsiones que le sean suministradas por las Comunidades Autónomas y el asesoramiento y colaboración de los sindicatos y otras organizaciones profesionales, empresariales y económicas. A tal fin se constituirá un Consejo, cuya composición y funciones se desarrollarán por ley.

#### **Artículo 132.**

1. La ley regulará el régimen jurídico de los bienes de dominio público y de los comunales, inspirándose en los principios de inalienabilidad, imprescriptibilidad e inembargabilidad, así como su desafectación.

2. Son bienes de dominio público estatal los que determine la ley y, en todo caso, la zona marítimo-terrestre, las playas, el mar territorial y los recursos naturales de la zona económica y la plataforma continental.

3. Por ley se regularán el Patrimonio del Estado y el Patrimonio Nacional, su administración, defensa y conservación.

#### **Artículo 133.**

1. La potestad originaria para establecer los tributos corresponde exclusivamente al Estado, mediante ley.



## § 2 Constitución Española

---

2. Las Comunidades Autónomas y las Corporaciones locales podrán establecer y exigir tributos, de acuerdo con la Constitución y las leyes.

3. Todo beneficio fiscal que afecte a los tributos del Estado deberá establecerse en virtud de ley.

4. Las administraciones públicas sólo podrán contraer obligaciones financieras y realizar gastos de acuerdo con las leyes.

### **Artículo 134.**

1. Corresponde al Gobierno la elaboración de los Presupuestos Generales del Estado y a las Cortes Generales, su examen, enmienda y aprobación.

2. Los Presupuestos Generales del Estado tendrán carácter anual, incluirán la totalidad de los gastos e ingresos del sector público estatal y en ellos se consignará el importe de los beneficios fiscales que afecten a los tributos del Estado.

3. El Gobierno deberá presentar ante el Congreso de los Diputados los Presupuestos Generales del Estado al menos tres meses antes de la expiración de los del año anterior.

4. Si la Ley de Presupuestos no se aprobara antes del primer día del ejercicio económico correspondiente, se considerarán automáticamente prorrogados los Presupuestos del ejercicio anterior hasta la aprobación de los nuevos.

5. Aprobados los Presupuestos Generales del Estado, el Gobierno podrá presentar proyectos de ley que impliquen aumento del gasto público o disminución de los ingresos correspondientes al mismo ejercicio presupuestario.

6. Toda proposición o enmienda que suponga aumento de los créditos o disminución de los ingresos presupuestarios requerirá la conformidad del Gobierno para su tramitación.

7. La Ley de Presupuestos no puede crear tributos. Podrá modificarlos cuando una ley tributaria sustantiva así lo prevea.

### **Artículo 135.**

1. Todas las Administraciones Públicas adecuarán sus actuaciones al principio de estabilidad presupuestaria.

2. El Estado y las Comunidades Autónomas no podrán incurrir en un déficit estructural que supere los márgenes establecidos, en su caso, por la Unión Europea para sus Estados Miembros.

Una ley orgánica fijará el déficit estructural máximo permitido al Estado y a las Comunidades Autónomas, en relación con su producto interior bruto. Las Entidades Locales deberán presentar equilibrio presupuestario.

3. El Estado y las Comunidades Autónomas habrán de estar autorizados por ley para emitir deuda pública o contraer crédito.

Los créditos para satisfacer los intereses y el capital de la deuda pública de las Administraciones se entenderán siempre incluidos en el estado de gastos de sus presupuestos y su pago gozará de prioridad absoluta. Estos créditos no podrán ser objeto de enmienda o modificación, mientras se ajusten a las condiciones de la ley de emisión.

El volumen de deuda pública del conjunto de las Administraciones Públicas en relación con el producto interior bruto del Estado no podrá superar el valor de referencia establecido en el Tratado de Funcionamiento de la Unión Europea.

4. Los límites de déficit estructural y de volumen de deuda pública sólo podrán superarse en caso de catástrofes naturales, recesión económica o situaciones de emergencia extraordinaria que escapen al control del Estado y perjudiquen considerablemente la situación financiera o la sostenibilidad económica o social del Estado, apreciadas por la mayoría absoluta de los miembros del Congreso de los Diputados.

5. Una ley orgánica desarrollará los principios a que se refiere este artículo, así como la participación, en los procedimientos respectivos, de los órganos de coordinación institucional entre las Administraciones Públicas en materia de política fiscal y financiera. En todo caso, regulará:

a) La distribución de los límites de déficit y de deuda entre las distintas Administraciones Públicas, los supuestos excepcionales de superación de los mismos y la forma y plazo de corrección de las desviaciones que sobre uno y otro pudieran producirse.

§ 2 Constitución Española

---

- b) La metodología y el procedimiento para el cálculo del déficit estructural.
- c) La responsabilidad de cada Administración Pública en caso de incumplimiento de los objetivos de estabilidad presupuestaria.

6. Las Comunidades Autónomas, de acuerdo con sus respectivos Estatutos y dentro de los límites a que se refiere este artículo, adoptarán las disposiciones que procedan para la aplicación efectiva del principio de estabilidad en sus normas y decisiones presupuestarias.

**Artículo 136.**

1. El Tribunal de Cuentas es el supremo órgano fiscalizador de las cuentas y de la gestión económica de Estado, así como del sector público.

Dependerá directamente de las Cortes Generales y ejercerá sus funciones por delegación de ellas en el examen y comprobación de la Cuenta General del Estado.

2. Las cuentas del Estado y del sector público estatal se rendirán al Tribunal de Cuentas y serán censuradas por éste.

El Tribunal de Cuentas, sin perjuicio de su propia jurisdicción, remitirá a las Cortes Generales un informe anual en el que, cuando proceda, comunicará las infracciones o responsabilidades en que, a su juicio, se hubiere incurrido.

3. Los miembros del Tribunal de Cuentas gozarán de la misma independencia e inamovilidad y estarán sometidos a las mismas incompatibilidades que los Jueces.

4. Una ley orgánica regulará la composición, organización y funciones del Tribunal de Cuentas.

TÍTULO VIII

**De la Organización Territorial del Estado**

CAPÍTULO PRIMERO

**Principios generales**

**Artículo 137.**

El Estado se organiza territorialmente en municipios, en provincias y en las Comunidades Autónomas que se constituyan. Todas estas entidades gozan de autonomía para la gestión de sus respectivos intereses.

**Artículo 138.**

1. El Estado garantiza la realización efectiva del principio de solidaridad consagrado en el artículo 2 de la Constitución, velando por el establecimiento de un equilibrio económico, adecuado y justo entre las diversas partes del territorio español, y atendiendo en particular a las circunstancias del hecho insular.

2. Las diferencias entre los Estatutos de las distintas Comunidades Autónomas no podrán implicar, en ningún caso, privilegios económicos o sociales.

**Artículo 139.**

1. Todos los españoles tienen los mismos derechos y obligaciones en cualquier parte del territorio del Estado.

2. Ninguna autoridad podrá adoptar medidas que directa o indirectamente obstaculicen la libertad de circulación y establecimiento de las personas y la libre circulación de bienes en todo el territorio español.

CAPÍTULO SEGUNDO

**De la Administración Local**

**Artículo 140.**

La Constitución garantiza la autonomía de los municipios. Estos gozarán de personalidad jurídica plena. Su gobierno y administración corresponde a sus respectivos Ayuntamientos, integrados por los Alcaldes y los Concejales. Los Concejales serán elegidos por los vecinos del municipio mediante sufragio universal, igual, libre, directo y secreto, en la forma establecida por la ley. Los Alcaldes serán elegidos por los Concejales o por los vecinos. La ley regulará las condiciones en las que proceda el régimen del concejo abierto.

**Artículo 141.**

1. La provincia es una entidad local con personalidad jurídica propia, determinada por la agrupación de municipios y división territorial para el cumplimiento de las actividades del Estado. Cualquier alteración de los límites provinciales habrá de ser aprobada por las Cortes Generales mediante ley orgánica.

2. El gobierno y la administración autónoma de las provincias estarán encomendados a Diputaciones u otras Corporaciones de carácter representativo.

3. Se podrán crear agrupaciones de municipios diferentes de la provincia.

4. En los archipiélagos, las islas tendrán además su administración propia en forma de Cabildos o Consejos.

**Artículo 142.**

Las Haciendas locales deberán disponer de los medios suficientes para el desempeño de las funciones que la ley atribuye a las Corporaciones respectivas y se nutrirán fundamentalmente de tributos propios y de participación en los del Estado y de las Comunidades Autónomas.

CAPÍTULO TERCERO

**De las Comunidades Autónomas**

**Artículo 143.**

1. En el ejercicio del derecho a la autonomía reconocido en el artículo 2 de la Constitución, las provincias limítrofes con características históricas, culturales y económicas comunes, los territorios insulares y las provincias con entidad regional histórica podrán acceder a su autogobierno y constituirse en Comunidades Autónomas con arreglo a lo previsto en este Título y en los respectivos Estatutos.

2. La iniciativa del proceso autonómico corresponde a todas las Diputaciones interesadas o al órgano interinsular correspondiente y a las dos terceras partes de los municipios cuya población represente, al menos, la mayoría del censo electoral de cada provincia o isla. Estos requisitos deberán ser cumplidos en el plazo de seis meses desde el primer acuerdo adoptado al respecto por alguna de las Corporaciones locales interesadas.

3. La iniciativa, en caso de no prosperar, solamente podrá reiterarse pasados cinco años.

**Artículo 144.**

Las Cortes Generales, mediante ley orgánica, podrán, por motivos de interés nacional:

a) Autorizar la constitución de una comunidad autónoma cuando su ámbito territorial no supere el de una provincia y no reúna las condiciones del apartado 1 del artículo 143.

b) Autorizar o acordar, en su caso, un Estatuto de autonomía para territorios que no estén integrados en la organización provincial.

c) Sustituir la iniciativa de las Corporaciones locales a que se refiere el apartado 2 del artículo 143.

**Artículo 145.**

1. En ningún caso se admitirá la federación de Comunidades Autónomas.
2. Los Estatutos podrán prever los supuestos, requisitos y términos en que las Comunidades Autónomas podrán celebrar convenios entre sí para la gestión y prestación de servicios propios de las mismas, así como el carácter y efectos de la correspondiente comunicación a las Cortes Generales. En los demás supuestos, los acuerdos de cooperación entre las Comunidades Autónomas necesitarán la autorización de las Cortes Generales.

**Artículo 146.**

El proyecto de Estatuto será elaborado por una asamblea compuesta por los miembros de la Diputación u órgano interinsular de las provincias afectadas y por los Diputados y Senadores elegidos en ellas y será elevado a las Cortes Generales para su tramitación como ley.

**Artículo 147.**

1. Dentro de los términos de la presente Constitución, los Estatutos serán la norma institucional básica de cada Comunidad Autónoma y el Estado los reconocerá y amparará como parte integrante de su ordenamiento jurídico.
2. Los Estatutos de autonomía deberán contener:
  - a) La denominación de la Comunidad que mejor corresponda a su identidad histórica.
  - b) La delimitación de su territorio.
  - c) La denominación, organización y sede de las instituciones autónomas propias.
  - d) Las competencias asumidas dentro del marco establecido en la Constitución y las bases para el traspaso de los servicios correspondientes a las mismas.
3. La reforma de los Estatutos se ajustará al procedimiento establecido en los mismos y requerirá, en todo caso, la aprobación por las Cortes Generales, mediante ley orgánica.

**Artículo 148.**

1. Las Comunidades Autónomas podrán asumir competencias en las siguientes materias:
  - 1.<sup>a</sup> Organización de sus instituciones de autogobierno.
  - 2.<sup>a</sup> Las alteraciones de los términos municipales comprendidos en su territorio y, en general, las funciones que correspondan a la Administración del Estado sobre las Corporaciones locales y cuya transferencia autorice la legislación sobre Régimen Local.
  - 3.<sup>a</sup> Ordenación del territorio, urbanismo y vivienda.
  - 4.<sup>a</sup> Las obras públicas de interés de la Comunidad Autónoma en su propio territorio.
  - 5.<sup>a</sup> Los ferrocarriles y carreteras cuyo itinerario se desarrolle íntegramente en el territorio de la Comunidad Autónoma y, en los mismos términos, el transporte desarrollado por estos medios o por cable.
  - 6.<sup>a</sup> Los puertos de refugio, los puertos y aeropuertos deportivos y, en general, los que no desarrollen actividades comerciales.
  - 7.<sup>a</sup> La agricultura y ganadería, de acuerdo con la ordenación general de la economía.
  - 8.<sup>a</sup> Los montes y aprovechamientos forestales.
  - 9.<sup>a</sup> La gestión en materia de protección del medio ambiente.
  - 10.<sup>a</sup> Los proyectos, construcción y explotación de los aprovechamientos hidráulicos, canales y regadíos de interés de la Comunidad Autónoma; las aguas minerales y termales.
  - 11.<sup>a</sup> La pesca en aguas interiores, el marisqueo y la acuicultura, la caza y la pesca fluvial.
  - 12.<sup>a</sup> Ferias interiores.
  - 13.<sup>a</sup> El fomento del desarrollo económico de la Comunidad Autónoma dentro de los objetivos marcados por la política económica nacional.
  - 14.<sup>a</sup> La artesanía.
  - 15.<sup>a</sup> Museos, bibliotecas y conservatorios de música de interés para la Comunidad Autónoma.

§ 2 Constitución Española

---

- 16.<sup>a</sup> Patrimonio monumental de interés de la Comunidad Autónoma.
- 17.<sup>a</sup> El fomento de la cultura, de la investigación y, en su caso, de la enseñanza de la lengua de la Comunidad Autónoma.
- 18.<sup>a</sup> Promoción y ordenación del turismo en su ámbito territorial.
- 19.<sup>a</sup> Promoción del deporte y de la adecuada utilización del ocio.
- 20.<sup>a</sup> Asistencia social.
- 21.<sup>a</sup> Sanidad e higiene.
- 22.<sup>a</sup> La vigilancia y protección de sus edificios e instalaciones. La coordinación y demás facultades en relación con las policías locales en los términos que establezca una ley orgánica.

2. Transcurridos cinco años, y mediante la reforma de sus Estatutos, las Comunidades Autónomas podrán ampliar sucesivamente sus competencias dentro del marco establecido en el artículo 149.

**Artículo 149.**

1. El Estado tiene competencia exclusiva sobre las siguientes materias:
  - 1.<sup>a</sup> La regulación de las condiciones básicas que garanticen la igualdad de todos los españoles en el ejercicio de los derechos y en el cumplimiento de los deberes constitucionales.
  - 2.<sup>a</sup> Nacionalidad, inmigración, emigración, extranjería y derecho de asilo.
  - 3.<sup>a</sup> Relaciones internacionales.
  - 4.<sup>a</sup> Defensa y Fuerzas Armadas.
  - 5.<sup>a</sup> Administración de Justicia.
  - 6.<sup>a</sup> Legislación mercantil, penal y penitenciaria; legislación procesal, sin perjuicio de las necesarias especialidades que en este orden se deriven de las particularidades del derecho sustantivo de las Comunidades Autónomas.
  - 7.<sup>a</sup> Legislación laboral; sin perjuicio de su ejecución por los órganos de las Comunidades Autónomas.
  - 8.<sup>a</sup> Legislación civil, sin perjuicio de la conservación, modificación y desarrollo por las Comunidades Autónomas de los derechos civiles, forales o especiales, allí donde existan. En todo caso, las reglas relativas a la aplicación y eficacia de las normas jurídicas, relaciones jurídico-civiles relativas a las formas de matrimonio, ordenación de los registros e instrumentos públicos, bases de las obligaciones contractuales, normas para resolver los conflictos de leyes y determinación de las fuentes del Derecho, con respeto, en este último caso, a las normas de derecho foral o especial.
  - 9.<sup>a</sup> Legislación sobre propiedad intelectual e industrial.
  - 10.<sup>a</sup> Régimen aduanero y arancelario; comercio exterior.
  - 11.<sup>a</sup> Sistema monetario: divisas, cambio y convertibilidad; bases de la ordenación de crédito, banca y seguros.
  - 12.<sup>a</sup> Legislación sobre pesas y medidas, determinación de la hora oficial.
  - 13.<sup>a</sup> Bases y coordinación de la planificación general de la actividad económica.
  - 14.<sup>a</sup> Hacienda general y Deuda del Estado.
  - 15.<sup>a</sup> Fomento y coordinación general de la investigación científica y técnica.
  - 16.<sup>a</sup> Sanidad exterior. Bases y coordinación general de la sanidad. Legislación sobre productos farmacéuticos.
  - 17.<sup>a</sup> Legislación básica y régimen económico de la Seguridad Social, sin perjuicio de la ejecución de sus servicios por las Comunidades Autónomas.
  - 18.<sup>a</sup> Las bases del régimen jurídico de las Administraciones públicas y del régimen estatutario de sus funcionarios que, en todo caso, garantizarán a los administrados un tratamiento común ante ellas; el procedimiento administrativo común, sin perjuicio de las especialidades derivadas de la organización propia de las Comunidades Autónomas; legislación sobre expropiación forzosa; legislación básica sobre contratos y concesiones administrativas y el sistema de responsabilidad de todas las Administraciones públicas.
  - 19.<sup>a</sup> Pesca marítima, sin perjuicio de las competencias que en la ordenación del sector se atribuyan a las Comunidades Autónomas.

## § 2 Constitución Española

20.<sup>a</sup> Marina mercante y abanderamiento de buques; iluminación de costas y señales marítimas; puertos de interés general; aeropuertos de interés general; control del espacio aéreo, tránsito y transporte aéreo, servicio meteorológico y matriculación de aeronaves.

21.<sup>a</sup> Ferrocarriles y transportes terrestres que transcurran por el territorio de más de una Comunidad Autónoma; régimen general de comunicaciones; tráfico y circulación de vehículos a motor; correos y telecomunicaciones; cables aéreos, submarinos y radiocomunicación.

22.<sup>a</sup> La legislación, ordenación y concesión de recursos y aprovechamientos hidráulicos cuando las aguas discurran por más de una Comunidad Autónoma, y la autorización de las instalaciones eléctricas cuando su aprovechamiento afecte a otra Comunidad o el transporte de energía salga de su ámbito territorial.

23.<sup>a</sup> Legislación básica sobre protección del medio ambiente, sin perjuicio de las facultades de las Comunidades Autónomas de establecer normas adicionales de protección. La legislación básica sobre montes, aprovechamientos forestales y vías pecuarias.

24.<sup>a</sup> Obras públicas de interés general o cuya realización afecte a más de una Comunidad Autónoma.

25.<sup>a</sup> Bases de régimen minero y energético.

26.<sup>a</sup> Régimen de producción, comercio, tenencia y uso de armas y explosivos.

27.<sup>a</sup> Normas básicas del régimen de prensa, radio y televisión y, en general, de todos los medios de comunicación social, sin perjuicio de las facultades que en su desarrollo y ejecución correspondan a las Comunidades Autónomas.

28.<sup>a</sup> Defensa del patrimonio cultural, artístico y monumental español contra la exportación y la expoliación; museos, bibliotecas y archivos de titularidad estatal, sin perjuicio de su gestión por parte de las Comunidades Autónomas.

29.<sup>a</sup> Seguridad pública, sin perjuicio de la posibilidad de creación de policías por las Comunidades Autónomas en la forma que se establezca en los respectivos Estatutos en el marco de lo que disponga una ley orgánica.

30.<sup>a</sup> Regulación de las condiciones de obtención, expedición y homologación de títulos académicos y profesionales y normas básicas para el desarrollo del artículo 27 de la Constitución, a fin de garantizar el cumplimiento de las obligaciones de los poderes públicos en esta materia.

31.<sup>a</sup> Estadística para fines estatales.

32.<sup>a</sup> Autorización para la convocatoria de consultas populares por vía de referéndum.

2. Sin perjuicio de las competencias que podrán asumir las Comunidades Autónomas, el Estado considerará el servicio de la cultura como deber y atribución esencial y facilitará la comunicación cultural entre las Comunidades Autónomas, de acuerdo con ellas.

3. Las materias no atribuidas expresamente al Estado por esta Constitución podrán corresponder a las Comunidades Autónomas, en virtud de sus respectivos Estatutos. La competencia sobre las materias que no se hayan asumido por los Estatutos de Autonomía corresponderá al Estado, cuyas normas prevalecerán, en caso de conflicto, sobre las de las Comunidades Autónomas en todo lo que no esté atribuido a la exclusiva competencia de éstas. El derecho estatal será, en todo caso, supletorio del derecho de las Comunidades Autónomas.

**Artículo 150.**

1. Las Cortes Generales, en materias de competencia estatal, podrán atribuir a todas o a alguna de las Comunidades Autónomas la facultad de dictar, para sí mismas, normas legislativas en el marco de los principios, bases y directrices fijados por una ley estatal. Sin perjuicio de la competencia de los Tribunales, en cada ley marco se establecerá la modalidad del control de las Cortes Generales sobre estas normas legislativas de las Comunidades Autónomas.

2. El Estado podrá transferir o delegar en las Comunidades Autónomas, mediante ley orgánica, facultades correspondientes a materia de titularidad estatal que por su propia naturaleza sean susceptibles de transferencia o delegación. La ley preverá en cada caso la correspondiente transferencia de medios financieros, así como las formas de control que se reserve el Estado.



## § 2 Constitución Española

---

3. El Estado podrá dictar leyes que establezcan los principios necesarios para armonizar las disposiciones normativas de las Comunidades Autónomas, aun en el caso de materias atribuidas a la competencia de éstas, cuando así lo exija el interés general. Corresponde a las Cortes Generales, por mayoría absoluta de cada Cámara, la apreciación de esta necesidad.

### **Artículo 151.**

1. No será preciso dejar transcurrir el plazo de cinco años, a que se refiere el apartado 2 del artículo 148, cuando la iniciativa del proceso autonómico sea acordada dentro del plazo del artículo 143.2, además de por las Diputaciones o los órganos interinsulares correspondientes, por las tres cuartas partes de los municipios de cada una de las provincias afectadas que representen, al menos, la mayoría del censo electoral de cada una de ellas y dicha iniciativa sea ratificada mediante referéndum por el voto afirmativo de la mayoría absoluta de los electores de cada provincia en los términos que establezca una ley orgánica.

2. En el supuesto previsto en el apartado anterior, el procedimiento para la elaboración del Estatuto será el siguiente:

1.º El Gobierno convocará a todos los Diputados y Senadores elegidos en las circunscripciones comprendidas en el ámbito territorial que pretenda acceder al autogobierno, para que se constituyan en Asamblea, a los solos efectos de elaborar el correspondiente proyecto de Estatuto de autonomía, mediante el acuerdo de la mayoría absoluta de sus miembros.

2.º Aprobado el proyecto de Estatuto por la Asamblea de Parlamentarios, se remitirá a la Comisión Constitucional del Congreso, la cual, dentro del plazo de dos meses, lo examinará con el concurso y asistencia de una delegación de la Asamblea proponente para determinar de común acuerdo su formulación definitiva.

3.º Si se alcanzare dicho acuerdo, el texto resultante será sometido a referéndum del cuerpo electoral de las provincias comprendidas en el ámbito territorial del proyectado Estatuto.

4.º Si el proyecto de Estatuto es aprobado en cada provincia por la mayoría de los votos válidamente emitidos, será elevado a las Cortes Generales. Los plenos de ambas Cámaras decidirán sobre el texto mediante un voto de ratificación. Aprobado el Estatuto, el Rey lo sancionará y lo promulgará como ley.

5.º De no alcanzarse el acuerdo a que se refiere el apartado 2 de este número, el proyecto de Estatuto será tramitado como proyecto de ley ante las Cortes Generales. El texto aprobado por éstas será sometido a referéndum del cuerpo electoral de las provincias comprendidas en el ámbito territorial del proyectado Estatuto. En caso de ser aprobado por la mayoría de los votos válidamente emitidos en cada provincia, procederá su promulgación en los términos del párrafo anterior.

3. En los casos de los párrafos 4.º y 5.º del apartado anterior, la no aprobación del proyecto de Estatuto por una o varias provincias no impedirá la constitución entre las restantes de la Comunidad Autónoma proyectada, en la forma que establezca la ley orgánica prevista en el apartado 1 de este artículo.

### **Artículo 152.**

1. En los Estatutos aprobados por el procedimiento a que se refiere el artículo anterior, la organización institucional autonómica se basará en una Asamblea Legislativa, elegida por sufragio universal, con arreglo a un sistema de representación proporcional que asegure, además, la representación de las diversas zonas del territorio; un Consejo de Gobierno con funciones ejecutivas y administrativas y un Presidente, elegido por la Asamblea, de entre sus miembros, y nombrado por el Rey, al que corresponde la dirección del Consejo de Gobierno, la suprema representación de la respectiva Comunidad y la ordinaria del Estado en aquélla. El Presidente y los miembros del Consejo de Gobierno serán políticamente responsables ante la Asamblea.

Un Tribunal Superior de Justicia, sin perjuicio de la jurisdicción que corresponde al Tribunal Supremo, culminará la organización judicial en el ámbito territorial de la Comunidad Autónoma. En los Estatutos de las Comunidades Autónomas podrán establecerse los



## § 2 Constitución Española

---

supuestos y las formas de participación de aquéllas en la organización de las demarcaciones judiciales del territorio. Todo ello de conformidad con lo previsto en la ley orgánica del poder judicial y dentro de la unidad e independencia de éste.

Sin perjuicio de lo dispuesto en el artículo 123, las sucesivas instancias procesales, en su caso, se agotarán ante órganos judiciales radicados en el mismo territorio de la Comunidad Autónoma en que esté el órgano competente en primera instancia.

2. Una vez sancionados y promulgados los respectivos Estatutos, solamente podrán ser modificados mediante los procedimientos en ellos establecidos y con referéndum entre los electores inscritos en los censos correspondientes.

3. Mediante la agrupación de municipios limítrofes, los Estatutos podrán establecer circunscripciones territoriales propias, que gozarán de plena personalidad jurídica.

### **Artículo 153.**

El control de la actividad de los órganos de las Comunidades Autónomas se ejercerá:

a) Por el Tribunal Constitucional, el relativo a la constitucionalidad de sus disposiciones normativas con fuerza de ley.

b) Por el Gobierno, previo dictamen del Consejo de Estado, el del ejercicio de funciones delegadas a que se refiere el apartado 2 del artículo 150.

c) Por la jurisdicción contencioso-administrativa, el de la administración autónoma y sus normas reglamentarias.

d) Por el Tribunal de Cuentas, el económico y presupuestario.

### **Artículo 154.**

Un Delegado nombrado por el Gobierno dirigirá la Administración del Estado en el territorio de la Comunidad Autónoma y la coordinará, cuando proceda, con la administración propia de la Comunidad.

### **Artículo 155.**

1. Si una Comunidad Autónoma no cumpliere las obligaciones que la Constitución u otras leyes le impongan, o actuare de forma que atente gravemente al interés general de España, el Gobierno, previo requerimiento al Presidente de la Comunidad Autónoma y, en el caso de no ser atendido, con la aprobación por mayoría absoluta del Senado, podrá adoptar las medidas necesarias para obligar a aquélla al cumplimiento forzoso de dichas obligaciones o para la protección del mencionado interés general.

2. Para la ejecución de las medidas previstas en el apartado anterior, el Gobierno podrá dar instrucciones a todas las autoridades de las Comunidades Autónomas.

### **Artículo 156.**

1. Las Comunidades Autónomas gozarán de autonomía financiera para el desarrollo y ejecución de sus competencias con arreglo a los principios de coordinación con la Hacienda estatal y de solidaridad entre todos los españoles.

2. Las Comunidades Autónomas podrán actuar como delegados o colaboradores del Estado para la recaudación, la gestión y la liquidación de los recursos tributarios de aquél, de acuerdo con las leyes y los Estatutos.

### **Artículo 157.**

1. Los recursos de las Comunidades Autónomas estarán constituidos por:

a) Impuestos cedidos total o parcialmente por el Estado; recargos sobre impuestos estatales y otras participaciones en los ingresos del Estado.

b) Sus propios impuestos, tasas y contribuciones especiales.

c) Transferencias de un Fondo de Compensación interterritorial y otras asignaciones con cargo a los Presupuestos Generales del Estado.

d) Rendimientos procedentes de su patrimonio e ingresos de derecho privado.

e) El producto de las operaciones de crédito.

2. Las Comunidades Autónomas no podrán en ningún caso adoptar medidas tributarias sobre bienes situados fuera de su territorio o que supongan obstáculo para la libre circulación de mercancías o servicios.

3. Mediante ley orgánica podrá regularse el ejercicio de las competencias financieras enumeradas en el precedente apartado 1, las normas para resolver los conflictos que pudieran surgir y las posibles formas de colaboración financiera entre las Comunidades Autónomas y el Estado.

**Artículo 158.**

1. En los Presupuestos Generales del Estado podrá establecerse una asignación a las Comunidades Autónomas en función del volumen de los servicios y actividades estatales que hayan asumido y de la garantía de un nivel mínimo en la prestación de los servicios públicos fundamentales en todo el territorio español.

2. Con el fin de corregir desequilibrios económicos interterritoriales y hacer efectivo el principio de solidaridad, se constituirá un Fondo de Compensación con destino a gastos de inversión, cuyos recursos serán distribuidos por las Cortes Generales entre las Comunidades Autónomas y provincias, en su caso.

TÍTULO IX

**Del Tribunal Constitucional**

**Artículo 159.**

1. El Tribunal Constitucional se compone de 12 miembros nombrados por el Rey; de ellos, cuatro a propuesta del Congreso por mayoría de tres quintos de sus miembros; cuatro a propuesta del Senado, con idéntica mayoría; dos a propuesta del Gobierno, y dos a propuesta del Consejo General del Poder Judicial.

2. Los miembros del Tribunal Constitucional deberán ser nombrados entre Magistrados y Fiscales, Profesores de Universidad, funcionarios públicos y Abogados, todos ellos juristas de reconocida competencia con más de quince años de ejercicio profesional.

3. Los miembros del Tribunal Constitucional serán designados por un período de nueve años y se renovarán por terceras partes cada tres.

4. La condición de miembro del Tribunal Constitucional es incompatible: con todo mandato representativo; con los cargos políticos o administrativos; con el desempeño de funciones directivas en un partido político o en un sindicato y con el empleo al servicio de los mismos; con el ejercicio de las carreras judicial y fiscal, y con cualquier actividad profesional o mercantil.

En lo demás los miembros del Tribunal Constitucional tendrán las incompatibilidades propias de los miembros del poder judicial.

5. Los miembros del Tribunal Constitucional serán independientes e inamovibles en el ejercicio de su mandato.

**Artículo 160.**

El Presidente del Tribunal Constitucional será nombrado entre sus miembros por el Rey, a propuesta del mismo Tribunal en pleno y por un período de tres años.

**Artículo 161.**

1. El Tribunal Constitucional tiene jurisdicción en todo el territorio español y es competente para conocer:

a) Del recurso de inconstitucionalidad contra leyes y disposiciones normativas con fuerza de ley. La declaración de inconstitucionalidad de una norma jurídica con rango de ley, interpretada por la jurisprudencia, afectará a ésta, si bien la sentencia o sentencias recaídas no perderán el valor de cosa juzgada.

b) Del recurso de amparo por violación de los derechos y libertades referidos en el artículo 53, 2, de esta Constitución, en los casos y formas que la ley establezca.

## § 2 Constitución Española

---

c) De los conflictos de competencia entre el Estado y las Comunidades Autónomas o de los de éstas entre sí.

d) De las demás materias que le atribuyan la Constitución o las leyes orgánicas.

2. El Gobierno podrá impugnar ante el Tribunal Constitucional las disposiciones y resoluciones adoptadas por los órganos de las Comunidades Autónomas. La impugnación producirá la suspensión de la disposición o resolución recurrida, pero el Tribunal, en su caso, deberá ratificarla o levantarla en un plazo no superior a cinco meses.

### **Artículo 162.**

1. Están legitimados:

a) Para interponer el recurso de inconstitucionalidad, el Presidente del Gobierno, el Defensor del Pueblo, 50 Diputados, 50 Senadores, los órganos colegiados ejecutivos de las Comunidades Autónomas y, en su caso, las Asambleas de las mismas.

b) Para interponer el recurso de amparo, toda persona natural o jurídica que invoque un interés legítimo, así como el Defensor del Pueblo y el Ministerio Fiscal.

2. En los demás casos, la ley orgánica determinará las personas y órganos legitimados.

### **Artículo 163.**

Cuando un órgano judicial considere, en algún proceso, que una norma con rango de ley, aplicable al caso, de cuya validez dependa el fallo, pueda ser contraria a la Constitución, planteará la cuestión ante el Tribunal Constitucional en los supuestos, en la forma y con los efectos que establezca la ley, que en ningún caso serán suspensivos.

### **Artículo 164.**

1. Las sentencias del Tribunal Constitucional se publicarán en el boletín oficial del Estado con los votos particulares, si los hubiere. Tienen el valor de cosa juzgada a partir del día siguiente de su publicación y no cabe recurso alguno contra ellas. Las que declaren la inconstitucionalidad de una ley o de una norma con fuerza de ley y todas las que no se limiten a la estimación subjetiva de un derecho, tienen plenos efectos frente a todos.

2. Salvo que en el fallo se disponga otra cosa, subsistirá la vigencia de la ley en la parte no afectada por la inconstitucionalidad.

### **Artículo 165.**

Una ley orgánica regulará el funcionamiento del Tribunal Constitucional, el estatuto de sus miembros, el procedimiento ante el mismo y las condiciones para el ejercicio de las acciones.

## TÍTULO X

### **De la reforma constitucional**

### **Artículo 166.**

La iniciativa de reforma constitucional se ejercerá en los términos previstos en los apartados 1 y 2 del artículo 87.

### **Artículo 167.**

1. Los proyectos de reforma constitucional deberán ser aprobados por una mayoría de tres quintos de cada una de las Cámaras. Si no hubiera acuerdo entre ambas, se intentará obtenerlo mediante la creación de una Comisión de composición paritaria de Diputados y Senadores, que presentará un texto que será votado por el Congreso y el Senado.

2. De no lograrse la aprobación mediante el procedimiento del apartado anterior, y siempre que el texto hubiere obtenido el voto favorable de la mayoría absoluta del Senado, el Congreso, por mayoría de dos tercios, podrá aprobar la reforma.

## § 2 Constitución Española

---

3. Aprobada la reforma por las Cortes Generales, será sometida a referéndum para su ratificación cuando así lo soliciten, dentro de los quince días siguientes a su aprobación, una décima parte de los miembros de cualquiera de las Cámaras.

### **Artículo 168.**

1. Cuando se propusiere la revisión total de la Constitución o una parcial que afecte al Título preliminar, al Capítulo segundo, Sección primera del Título I, o al Título II, se procederá a la aprobación del principio por mayoría de dos tercios de cada Cámara, y a la disolución inmediata de las Cortes.

2. Las Cámaras elegidas deberán ratificar la decisión y proceder al estudio del nuevo texto constitucional, que deberá ser aprobado por mayoría de dos tercios de ambas Cámaras.

3. Aprobada la reforma por las Cortes Generales, será sometida a referéndum para su ratificación.

### **Artículo 169.**

No podrá iniciarse la reforma constitucional en tiempo de guerra o de vigencia de alguno de los estados previstos en el artículo 116.

## **DISPOSICIONES ADICIONALES**

### **Primera.**

La Constitución ampara y respeta los derechos históricos de los territorios forales.

La actualización general de dicho régimen foral se llevará a cabo, en su caso, en el marco de la Constitución y de los Estatutos de Autonomía.

### **Segunda.**

La declaración de mayoría de edad contenida en el artículo 12 de esta Constitución no perjudica las situaciones amparadas por los derechos forales en el ámbito del Derecho privado.

### **Tercera.**

La modificación del régimen económico y fiscal del archipiélago canario requerirá informe previo de la Comunidad Autónoma o, en su caso, del órgano provisional autonómico.

### **Cuarta.**

En las Comunidades Autónomas donde tengan su sede más de una Audiencia Territorial, los Estatutos de Autonomía respectivos podrán mantener las existentes, distribuyendo las competencias entre ellas, siempre de conformidad con lo previsto en la ley orgánica del poder judicial y dentro de la unidad e independencia de éste.

## **DISPOSICIONES TRANSITORIAS**

### **Primera.**

En los territorios dotados de un régimen provisional de autonomía, sus órganos colegiados superiores, mediante acuerdo adoptado por la mayoría absoluta de sus miembros, podrán sustituir la iniciativa que en el apartado 2 del artículo 143 atribuye a las Diputaciones Provinciales o a los órganos interinsulares correspondientes.

### **Segunda.**

Los territorios que en el pasado hubiesen plebiscitado afirmativamente proyectos de Estatuto de autonomía y cuenten, al tiempo de promulgarse esta Constitución, con regímenes provisionales de autonomía podrán proceder inmediatamente en la forma que se

## § 2 Constitución Española

---

prevé en el apartado 2 del artículo 148, cuando así lo acordaren, por mayoría absoluta, sus órganos preautonómicos colegiados superiores, comunicándolo al Gobierno. El proyecto de Estatuto será elaborado de acuerdo con lo establecido en el artículo 151, número 2, a convocatoria del órgano colegiado preautonómico.

### **Tercera.**

La iniciativa del proceso autonómico por parte de las Corporaciones locales o de sus miembros, prevista en el apartado 2 del artículo 143, se entiende diferida, con todos sus efectos, hasta la celebración de las primeras elecciones locales una vez vigente la Constitución.

### **Cuarta.**

1. En el caso de Navarra, y a efectos de su incorporación al Consejo General Vasco o al régimen autonómico vasco que le sustituya, en lugar de lo que establece el artículo 143 de la Constitución, la iniciativa corresponde al Órgano Foral competente, el cual adoptará su decisión por mayoría de los miembros que lo componen. Para la validez de dicha iniciativa será preciso, además, que la decisión del Órgano Foral competente sea ratificada por referéndum expresamente convocado al efecto, y aprobado por mayoría de los votos válidos emitidos.

2. Si la iniciativa no prosperase, solamente se podrá reproducir la misma en distinto período del mandato del Órgano Foral competente, y en todo caso, cuando haya transcurrido el plazo mínimo que establece el artículo 143.

### **Quinta.**

Las ciudades de Ceuta y Melilla podrán constituirse en Comunidades Autónomas si así lo deciden sus respectivos Ayuntamientos, mediante acuerdo adoptado por la mayoría absoluta de sus miembros y así lo autorizan las Cortes Generales, mediante una ley orgánica, en los términos previstos en el artículo 144.

### **Sexta.**

Cuando se remitieran a la Comisión Constitucional del Congreso varios proyectos de Estatuto, se dictaminarán por el orden de entrada en aquélla, y el plazo de dos meses a que se refiere el artículo 151 empezará a contar desde que la Comisión termine el estudio del proyecto o proyectos de que sucesivamente haya conocido.

### **Séptima.**

Los organismos provisionales autonómicos se considerarán disueltos en los siguientes casos:

a) Una vez constituidos los órganos que establezcan los Estatutos de Autonomía aprobados conforme a esta Constitución.

b) En el supuesto de que la iniciativa del proceso autonómico no llegara a prosperar por no cumplir los requisitos previstos en el artículo 143.

c) Si el organismo no hubiera ejercido el derecho que le reconoce la disposición transitoria primera en el plazo de tres años.

### **Octava.**

1. Las Cámaras que han aprobado la presente Constitución asumirán, tras la entrada en vigor de la misma, las funciones y competencias que en ella se señalan, respectivamente, para el Congreso y el Senado, sin que en ningún caso su mandato se extienda más allá del 15 de junio de 1981.

2. A los efectos de lo establecido en el artículo 99, la promulgación de la Constitución se considerará como supuesto constitucional en el que procede su aplicación. A tal efecto, a partir de la citada promulgación se abrirá un período de treinta días para la aplicación de lo dispuesto en dicho artículo.

## § 2 Constitución Española

---

Durante este período, el actual Presidente del Gobierno, que asumirá las funciones y competencias que para dicho cargo establece la Constitución, podrá optar por utilizar la facultad que le reconoce el artículo 115 o dar paso, mediante la dimisión, a la aplicación de lo establecido en el artículo 99, quedando en este último caso en la situación prevista en el apartado 2 del artículo 101.

3. En caso de disolución, de acuerdo con lo previsto en el artículo 115, y si no se hubiera desarrollado legalmente lo previsto en los artículos 68 y 69, serán de aplicación en las elecciones las normas vigentes con anterioridad, con las solas excepciones de que en lo referente a inelegibilidades e incompatibilidades se aplicará directamente lo previsto en el inciso segundo de la letra b) del apartado 1 del artículo 70 de la Constitución, así como lo dispuesto en la misma respecto a la edad para el voto y lo establecido en el artículo 69,3.

### **Novena.**

A los tres años de la elección por vez primera de los miembros del Tribunal Constitucional se procederá por sorteo para la designación de un grupo de cuatro miembros de la misma procedencia electiva que haya de cesar y renovarse. A estos solos efectos se entenderán agrupados como miembros de la misma procedencia a los dos designados a propuesta del Gobierno y a los dos que proceden de la formulada por el Consejo General del Poder Judicial. Del mismo modo se procederá transcurridos otros tres años entre los dos grupos no afectados por el sorteo anterior. A partir de entonces se estará a lo establecido en el número 3 del artículo 159.

### **DISPOSICION DEROGATORIA**

1. Queda derogada la Ley 1/1977, de 4 de enero, para la Reforma Política, así como, en tanto en cuanto no estuvieran ya derogadas por la anteriormente mencionada Ley, la de Principios del Movimiento Nacional, de 17 de mayo de 1958; el Fuero de los Españoles, de 17 de julio de 1945; el del Trabajo, de 9 de marzo de 1938; la Ley Constitutiva de las Cortes, de 17 de julio de 1942; la Ley de Sucesión en la Jefatura del Estado, de 26 de julio de 1947, todas ellas modificadas por la Ley Orgánica del Estado, de 10 de enero de 1967, y en los mismos términos esta última y la de Referéndum Nacional de 22 de octubre de 1945.

2. En tanto en cuanto pudiera conservar alguna vigencia, se considera definitivamente derogada la Ley de 25 de octubre de 1839 en lo que pudiera afectar a las provincias de Álava, Guipúzcoa y Vizcaya.

En los mismos términos se considera definitivamente derogada la Ley de 21 de julio de 1876.

3. Asimismo quedan derogadas cuantas disposiciones se opongan a lo establecido en esta Constitución.

### **DISPOSICION FINAL**

Esta Constitución entrará en vigor el mismo día de la publicación de su texto oficial en el boletín oficial del Estado. Se publicará también en las demás lenguas de España.



# NORMATIVA PARA INGRESO AL CUERPO DE TÉCNICOS AUXILIARES DE INFORMÁTICA DE LA AE

---

## § 3

Ley Orgánica 2/1979, de 3 de octubre, del Tribunal Constitucional

---

Jefatura del Estado  
«BOE» núm. 239, de 5 de octubre de 1979  
Última modificación: 17 de octubre de 2015  
Referencia: BOE-A-1979-23709

---

DON JUAN CARLOS I, REY DE ESPAÑA,

A todos los que la presente vieren y entendieren,  
Sabed: Que las Cortes Generales han aprobado con el carácter de Orgánica y Yo vengo  
en sancionar la siguiente Ley:

### TÍTULO I

#### Del Tribunal Constitucional

#### CAPÍTULO I

##### Del Tribunal Constitucional, su organización y atribuciones

##### **Artículo primero.**

Uno. El Tribunal Constitucional, como intérprete supremo de la Constitución, es independiente de los demás órganos constitucionales y está sometido sólo a la Constitución y a la presente Ley Orgánica.

Dos. Es único en su orden y extiende su jurisdicción a todo el territorio nacional.

##### **Artículo segundo.**

Uno. El Tribunal Constitucional conocerá en los casos y en la forma que esta Ley determina:

- a) Del recurso y de la cuestión de inconstitucionalidad contra Leyes, disposiciones normativas o actos con fuerza de Ley.
- b) Del recurso de amparo por violación de los derechos y libertades públicos relacionados en el artículo cincuenta y tres, dos, de la Constitución.
- c) De los conflictos constitucionales de competencia entre el Estado y las Comunidades Autónomas o de los de éstas entre sí.
- d) De los conflictos entre los órganos constitucionales del Estado.
- d) bis. De los conflictos en defensa de la autonomía local.
- e) De la declaración sobre la constitucionalidad de los tratados internacionales.
- e) bis. Del control previo de inconstitucionalidad en el supuesto previsto en el artículo setenta y nueve de la presente Ley.



### § 3 Ley Orgánica del Tribunal Constitucional

---

f) De las impugnaciones previstas en el número dos del artículo ciento sesenta y uno de la Constitución.

g) De la verificación de los nombramientos de los Magistrados del Tribunal Constitucional, para juzgar si los mismos reúnen los requisitos requeridos por la Constitución y la presente Ley.

h) De las demás materias que le atribuyen la Constitución y las Leyes orgánicas.

Dos. El Tribunal Constitucional podrá dictar reglamentos sobre su propio funcionamiento y organización, así como sobre el régimen de su personal y servicios, dentro del ámbito de la presente Ley. Estos reglamentos, que deberán ser aprobados por el Tribunal en Pleno, se publicarán en el «Boletín Oficial del Estado», autorizados por su Presidente.

#### **Artículo tercero.**

La competencia del Tribunal Constitucional se extiende al conocimiento y decisión de las cuestiones prejudiciales e incidentales no pertenecientes al orden constitucional, directamente relacionadas con la materia de que conoce, a los solos efectos del enjuiciamiento constitucional de ésta.

#### **Artículo cuarto.**

1. En ningún caso se podrá promover cuestión de jurisdicción o competencia al Tribunal Constitucional. El Tribunal Constitucional delimitará el ámbito de su jurisdicción y adoptará cuantas medidas sean necesarias para preservarla, incluyendo la declaración de nulidad de aquellos actos o resoluciones que la menoscaben; asimismo podrá apreciar de oficio o a instancia de parte su competencia o incompetencia.

2. Las resoluciones del Tribunal Constitucional no podrán ser enjuiciadas por ningún órgano jurisdiccional del Estado.

3. Cuando el Tribunal Constitucional anule un acto o resolución que contravenga lo dispuesto en los dos apartados anteriores lo ha de hacer motivadamente y previa audiencia al Ministerio Fiscal y al órgano autor del acto o resolución.

#### **Artículo quinto.**

El Tribunal Constitucional está integrado por doce miembros, con el título de Magistrados del Tribunal Constitucional.

#### **Artículo sexto.**

Uno. El Tribunal Constitucional actúa en Pleno, en Sala o en Sección.

Dos. El Pleno está integrado por todos los Magistrados del Tribunal. Lo preside el Presidente del Tribunal y, en su defecto, el Vicepresidente y, a falta de ambos, el Magistrado más antiguo en el cargo y, en caso de igual antigüedad, el de mayor edad.

#### **Artículo séptimo.**

Uno. El Tribunal Constitucional consta de dos Salas. Cada Sala está compuesta por seis Magistrados nombrados por el Tribunal en Pleno.

Dos. El Presidente del Tribunal lo es también de la Sala Primera, que presidirá en su defecto, el Magistrado más antiguo y, en caso de igual antigüedad, el de mayor edad.

Tres. El Vicepresidente del Tribunal presidirá en la Sala Segunda y, en su defecto, el Magistrado más antiguo y, en caso de igual antigüedad, el de mayor edad.

#### **Artículo octavo.**

1. Para el despacho ordinario y la decisión o propuesta, según proceda, sobre la admisibilidad o inadmisibilidad de procesos constitucionales, el Pleno y las Salas constituirán Secciones compuestas por el respectivo Presidente o quien le sustituya y dos Magistrados.

2. Se dará cuenta al Pleno de las propuestas de admisión o inadmisión de asuntos de su competencia. En el caso de admisión, el Pleno podrá deferir a la Sala que corresponda el conocimiento del asunto de que se trate, en los términos previstos en esta ley.

## § 3 Ley Orgánica del Tribunal Constitucional

3. Podrá corresponder también a las Secciones el conocimiento y resolución de aquellos asuntos de amparo que la Sala correspondiente les defiera en los términos previstos en esta ley.

**Artículo noveno.**

Uno. El Tribunal en Pleno elige de entre sus miembros por votación secreta a su Presidente y propone al Rey su nombramiento.

Dos. En primera votación se requerirá la mayoría absoluta. Si ésta no se alcanzase se procederá a una segunda votación, en la que resultará elegido quien obtuviese mayor número de votos. En caso de empate se efectuará una última votación y si éste se repitiese, será propuesto el de mayor antigüedad en el cargo y en caso de igualdad el de mayor edad.

Tres. El nombre del elegido se elevará al Rey para su nombramiento por un período de tres años, expirado el cual podrá ser reelegido por una sola vez.

Cuatro. El Tribunal en Pleno elegirá entre sus miembros, por el procedimiento señalado en el apartado 2 de este artículo y por el mismo período de tres años, un Vicepresidente, al que incumbe sustituir al Presidente en caso de vacante, ausencia u otro motivo legal y presidir la Sala Segunda.

**Artículo diez.**

1. El Tribunal en Pleno conoce de los siguientes asuntos:

- a) De la constitucionalidad o inconstitucionalidad de los tratados internacionales.
- b) De los recursos de inconstitucionalidad contra las leyes y demás disposiciones con valor de ley, excepto los de mera aplicación de doctrina, cuyo conocimiento podrá atribuirse a las Salas en el trámite de admisión. Al atribuir a la Sala el conocimiento del recurso, el Pleno deberá señalar la doctrina constitucional de aplicación.
- c) De las cuestiones de constitucionalidad que reserve para sí; las demás deberán deferirse a las Salas según un turno objetivo.
- d) De los conflictos constitucionales de competencia entre el Estado y las Comunidades Autónomas o de los de éstas entre sí.
- d) bis. De los recursos previos de inconstitucionalidad contra Proyectos de Estatutos de Autonomía y contra Propuestas de Reforma de los Estatutos de Autonomía.
- e) De las impugnaciones previstas en el apartado 2 del artículo 161 de la Constitución.
- f) De los conflictos en defensa de la autonomía local.
- g) De los conflictos entre los órganos constitucionales del Estado.
- h) De las anulaciones en defensa de la jurisdicción del Tribunal previstas en el artículo 4.3.
  - i) De la verificación del cumplimiento de los requisitos exigidos para el nombramiento de Magistrado del Tribunal Constitucional.
  - j) Del nombramiento de los Magistrados que han de integrar cada una de las Salas.
  - k) De la recusación de los Magistrados del Tribunal Constitucional.
  - l) Del cese de los Magistrados del Tribunal Constitucional en los casos previstos en el artículo 23.
  - m) De la aprobación y modificación de los reglamentos del Tribunal.
  - n) De cualquier otro asunto que sea competencia del Tribunal pero recabe para sí el Pleno, a propuesta del Presidente o de tres Magistrados, así como de los demás asuntos que le puedan ser atribuidos expresamente por una ley orgánica.

2. En los casos previstos en los párrafos d), e) y f) del apartado anterior, en el trámite de admisión la decisión de fondo podrá atribuirse a la Sala que corresponda según un turno objetivo, lo que se comunicará a las partes.

3. El Tribunal en Pleno, en ejercicio de su autonomía como órgano constitucional, elabora su presupuesto, que se integra como una sección independiente dentro de los Presupuestos Generales del Estado.

§ 3 Ley Orgánica del Tribunal Constitucional

---

**Artículo once.**

Uno. Las Salas del Tribunal Constitucional conocerán de los asuntos que, atribuidos a la justicia constitucional, no sean de la competencia del Pleno.

Dos. También conocerán las Salas de aquellas cuestiones que, habiendo sido atribuidas al conocimiento de las Secciones, entiendan que por su importancia deba resolver la propia Sala.

**Artículo doce.**

La distribución de asuntos entre las Salas del Tribunal se efectuará según un turno establecido por el Pleno a propuesta de su Presidente.

**Artículo trece.**

Cuando una Sala considere necesario apartarse en cualquier punto de la doctrina constitucional precedente sentada por el Tribunal, la cuestión se someterá a la decisión del Pleno.

**Artículo catorce.**

El Tribunal en Pleno puede adoptar acuerdos cuando estén presentes, al menos, dos tercios de los miembros que en cada momento lo compongan. Los acuerdos de las Salas requerirán asimismo la presencia de dos tercios de los miembros que en cada momento las compongan. En las Secciones se requerirá la presencia de dos miembros, salvo que haya discrepancia, requiriéndose entonces la de sus tres miembros.

**Artículo quince.**

El Presidente del Tribunal Constitucional ejerce la representación del Tribunal, convoca y preside el Tribunal en Pleno y convoca las Salas; adopta las medidas precisas para el funcionamiento del Tribunal, de las Salas y de las Secciones; comunica a las Cámaras, al Gobierno o al Consejo General del Poder Judicial, en cada caso, las vacantes; nombra a los letrados, convoca los concursos para cubrir las plazas de funcionarios y los puestos de personal laboral, y ejerce las potestades administrativas sobre el personal del Tribunal.

CAPÍTULO II

**De los Magistrados del Tribunal Constitucional**

**Artículo dieciséis.**

Uno. Los Magistrados del Tribunal Constitucional serán nombrados por el Rey, a propuesta de las Cámaras, del Gobierno y del Consejo General del Poder Judicial, en las condiciones que establece el artículo ciento cincuenta y nueve, uno, de la Constitución.

Los Magistrados propuestos por el Senado serán elegidos entre los candidatos presentados por las Asambleas Legislativas de las Comunidades Autónomas en los términos que determine el Reglamento de la Cámara.

Dos. Los candidatos propuestos por el Congreso y por el Senado deberán comparecer previamente ante las correspondientes Comisiones en los términos que dispongan los respectivos Reglamentos.

Tres. La designación para el cargo de Magistrado del Tribunal Constitucional se hará por nueve años, renovándose el Tribunal por terceras partes cada tres. A partir de ese momento se producirá la elección del Presidente y Vicepresidente de acuerdo con lo previsto en el artículo 9. Si el mandato de tres años para el que fueron designados como Presidente y Vicepresidente no coincidiera con la renovación del Tribunal Constitucional, tal mandato quedará prorrogado para que finalice en el momento en que dicha renovación se produzca y tomen posesión los nuevos Magistrados.

Cuatro. Ningún Magistrado podrá ser propuesto al Rey para otro período inmediato, salvo que hubiera ocupado el cargo por un plazo no superior a tres años.

### § 3 Ley Orgánica del Tribunal Constitucional

---

Cinco. Las vacantes producidas por causas distintas a la de la expiración del periodo para el que se hicieron los nombramientos serán cubiertas con arreglo al mismo procedimiento utilizado para la designación del Magistrado que hubiese causado vacante y por el tiempo que a éste restase. Si hubiese retraso en la renovación por tercios de los Magistrados, a los nuevos que fuesen designados se les restará del mandato el tiempo de retraso en la renovación.

#### **Artículo diecisiete.**

Uno. Antes de los cuatro meses previos a la fecha de expiración de los nombramientos, el Presidente del Tribunal solicitará de los Presidentes de los órganos que han de hacer las propuestas para la designación de los nuevos Magistrados, que inicien el procedimiento para ello.

Dos. Los Magistrados del Tribunal Constitucional continuarán en el ejercicio de sus funciones hasta que hayan tomado posesión quienes hubieren de sucederles.

#### **Artículo dieciocho.**

Los miembros del Tribunal Constitucional deberán ser nombrados entre ciudadanos españoles que sean Magistrados, Fiscales, Profesores de Universidad, funcionarios públicos o Abogados, todos ellos juristas de reconocida competencia con más de quince años de ejercicio profesional o en activo en la respectiva función.

#### **Artículo diecinueve.**

Uno. El cargo de Magistrado del Tribunal Constitucional es incompatible: Primero, con el de Defensor del Pueblo; segundo, con el de Diputado y Senador; tercero, con cualquier cargo político o administrativo del Estado, las Comunidades Autónomas, las provincias u otras Entidades locales; cuarto, con el ejercicio de cualquier jurisdicción o actividad propia de la carrera judicial o fiscal; quinto, con empleos de todas clases en los Tribunales y Juzgados de cualquier orden jurisdiccional; sexto, con el desempeño de funciones directivas en los partidos políticos, sindicatos, asociaciones, fundaciones y colegios profesionales y con toda clase de empleo al servicio de los mismos; séptimo, con el desempeño de actividades profesionales o mercantiles. En lo demás, los miembros del Tribunal Constitucional tendrán las incompatibilidades propias de los miembros del Poder Judicial.

Dos. Cuando concurriere causa de incompatibilidad en quien fuere propuesto como Magistrado del Tribunal, deberá, antes de tomar posesión, cesar en el cargo o en la actividad incompatible. Si no lo hiciere en el plazo de diez días siguientes a la propuesta, se entenderá que no acepta el cargo de Magistrado del Tribunal Constitucional. La misma regla se aplicará en el caso de incompatibilidad sobrevenida.

#### **Artículo veinte.**

Los miembros de la carrera judicial y fiscal y, en general, los funcionarios públicos nombrados Magistrados y letrados del Tribunal pasarán a la situación de servicios especiales en su carrera de origen.

#### **Artículo veintiuno.**

El Presidente y los demás Magistrados del Tribunal Constitucional prestarán, al asumir su cargo ante el Rey, el siguiente juramento o promesa:

«Juro (o prometo) guardar y hacer guardar fielmente y en todo tiempo la Constitución española, lealtad a la Corona y cumplir mis deberes como Magistrado Constitucional.»

#### **Artículo veintidós.**

Los Magistrados del Tribunal Constitucional ejercerán su función de acuerdo con los principios de imparcialidad y dignidad inherentes a la misma; no podrán ser perseguidos por las opiniones expresadas en el ejercicio de sus funciones; serán inamovibles y no podrán ser destituidos ni suspendidos sino por alguna de las causas que esta Ley establece.

**Artículo veintitrés.**

Uno. Los Magistrados del Tribunal Constitucional cesan por alguna de las causas siguientes: Primero, por renuncia aceptada por el Presidente del Tribunal; segundo, por expiración del plazo de su nombramiento; tercero, por incurrir en alguna causa de incapacidad de las previstas para los miembros del Poder Judicial; cuarto, por incompatibilidad sobrevenida; quinto, por dejar de atender con diligencia los deberes de su cargo; sexto, por violar la reserva propia de su función; séptimo, por haber sido declarado responsable civilmente por dolo o condenado por delito doloso o por culpa grave.

Dos. El cese o la vacante en el cargo de Magistrado del Tribunal Constitucional, en los casos primero y segundo, así como en el de fallecimiento, se decretará por el Presidente. En los restantes supuestos decidirá el Tribunal en Pleno, por mayoría simple en los casos tercero y cuarto y por mayoría de las tres cuartas partes de sus miembros en los demás casos.

**Artículo veinticuatro.**

Los Magistrados del Tribunal Constitucional podrán ser suspendidos por el Tribunal, como medida previa, en caso de procesamiento o por el tiempo indispensable para resolver sobre la concurrencia de alguna de las causas de cese establecidas en el artículo anterior. La suspensión requiere el voto favorable de las tres cuartas partes de los miembros del Tribunal reunido en Pleno.

**Artículo veinticinco.**

Uno. Los Magistrados del Tribunal que hubieran desempeñado el cargo durante un mínimo de tres años tendrán derecho a una remuneración de transición por un año, equivalente a la que percibieran en el momento del cese.

Dos. Cuando el Magistrado del Tribunal proceda de cualquier Cuerpo de funcionarios con derecho a jubilación, se le computará, a los efectos de determinación del haber pasivo, el tiempo de desempeño de las funciones constitucionales y se calculará aquél sobre el total de las remuneraciones que hayan correspondido al Magistrado del Tribunal Constitucional durante el último año.

**Artículo veintiséis.**

La responsabilidad criminal de los Magistrados del Tribunal Constitucional sólo será exigible ante la Sala de lo Penal del Tribunal Supremo.

TÍTULO II

**De los procedimientos de declaración de inconstitucionalidad**

CAPÍTULO I

**Disposiciones generales**

**Artículo veintisiete.**

Uno. Mediante los procedimientos de declaración de inconstitucionalidad regulados en este título, el Tribunal Constitucional garantiza la primacía de la Constitución y enjuicia la conformidad o disconformidad con ella de las Leyes, disposiciones o actos impugnados.

Dos. Son susceptibles de declaración de inconstitucionalidad:

- a) Los Estatutos de Autonomía y las demás Leyes orgánicas.
- b) Las demás Leyes, disposiciones normativas y actos del Estado con fuerza de Ley. En el caso de los Decretos legislativos, la competencia del Tribunal se entiende sin perjuicio de lo previsto en el número seis del artículo ochenta y dos de la Constitución.
- c) Los Tratados Internacionales.
- d) Los Reglamentos de las Cámaras y de las Cortes Generales.

### § 3 Ley Orgánica del Tribunal Constitucional

---

e) Las Leyes, actos y disposiciones normativas con fuerza de Ley de las Comunidades Autónomas, con la misma salvedad formula en el apartado b) respecto a los casos de delegación legislativa.

f) Los Reglamentos de las Asambleas legislativas de las Comunidades Autónomas.

#### **Artículo veintiocho.**

Uno. Para apreciar la conformidad o disconformidad con la Constitución de una Ley, disposición o acto con fuerza de Ley del Estado o de las Comunidades Autónomas, el Tribunal considerará, además de los preceptos constitucionales, las Leyes que, dentro del marco constitucional, se hubieran dictado para delimitar las competencias del Estado y las diferentes Comunidades Autónomas o para regular o armonizar el ejercicio de las competencias de éstas.

Dos. Asimismo el Tribunal podrá declarar inconstitucionales por infracción del artículo ochenta y uno de la Constitución los preceptos de un Decreto-ley, Decreto legislativo, Ley que no haya sido aprobada con el carácter de orgánica o norma legislativa de una Comunidad Autónoma en el caso de que dichas disposiciones hubieran regulado materias reservadas a Ley Orgánica o impliquen modificación o derogación de una Ley aprobada con tal carácter, cualquiera que sea su contenido.

#### **Artículo veintinueve.**

Uno. La declaración de inconstitucionalidad podrá promoverse mediante:

- a) El recurso de inconstitucionalidad.
- b) La cuestión de inconstitucionalidad promovida por Jueces o Tribunales.

Dos. La desestimación, por razones de forma, de un recurso de inconstitucionalidad contra una Ley, disposición o acto con fuerza de Ley no será obstáculo para que la misma Ley, disposición o acto puedan ser objeto de una cuestión de inconstitucionalidad con ocasión de su aplicación en otro proceso.

#### **Artículo treinta.**

La admisión de un recurso o de una cuestión de inconstitucionalidad no suspenderá la vigencia ni la aplicación de la Ley, de la disposición normativa o del acto con fuerza de Ley, excepto en el caso en que el Gobierno se ampare en lo dispuesto por el artículo ciento sesenta y uno, dos, de la Constitución para impugnar, por medio de su Presidente, Leyes, disposiciones normativas o actos con fuerza de Ley de las Comunidades Autónomas.

## CAPÍTULO II

### **Del recurso de inconstitucionalidad**

#### **Artículo treinta y uno.**

El recurso de inconstitucionalidad contra las Leyes, disposiciones normativas o actos con fuerza de Ley podrá promoverse a partir de su publicación oficial.

#### **Artículo treinta y dos.**

Uno. Están legitimados para el ejercicio del recurso de inconstitucionalidad cuando se trate de Estatutos de Autonomía y demás Leyes del Estado, orgánicas o en cualesquiera de sus formas, y disposiciones normativas y actos del Estado o de las Comunidades Autónomas con fuerza de ley, Tratados Internacionales y Reglamentos de las Cámaras y de las Cortes Generales:

- a) El Presidente del Gobierno.
- b) El Defensor del Pueblo.
- c) Cincuenta Diputados.
- d) Cincuenta Senadores.



### § 3 Ley Orgánica del Tribunal Constitucional

---

Dos. Para el ejercicio del recurso de inconstitucionalidad contra las Leyes, disposiciones o actos con fuerza de Ley del Estado que puedan afectar a su propio ámbito de autonomía, están también legitimados los órganos colegiados ejecutivos y las Asambleas de las Comunidades Autónomas, previo acuerdo adoptado al efecto.

#### **Artículo treinta y tres.**

1. El recurso de inconstitucionalidad se formulará dentro del plazo de tres meses a partir de la publicación de la Ley, disposición o acto con fuerza de Ley impugnado mediante demanda presentada ante el Tribunal Constitucional, en la que deberán expresarse las circunstancias de identidad de las personas u órganos que ejercitan la acción y, en su caso, de sus comisionados, concretar la Ley, disposición o acto impugnado, en todo o en parte, y precisar el precepto constitucional que se entiende infringido.

2. No obstante lo dispuesto en el apartado anterior, el Presidente del Gobierno y los órganos colegiados ejecutivos de las Comunidades Autónomas podrán interponer el recurso de inconstitucionalidad en el plazo de nueve meses contra leyes, disposiciones o actos con fuerza de Ley en relación con las cuales, y con la finalidad de evitar la interposición del recurso, se cumplan los siguientes requisitos:

a) Que se reúna la Comisión Bilateral de Cooperación entre la Administración General del Estado y la respectiva Comunidad Autónoma, pudiendo solicitar su convocatoria cualquiera de las dos Administraciones.

b) Que en el seno de la mencionada Comisión Bilateral se haya adoptado un acuerdo sobre iniciación de negociaciones para resolver las discrepancias, pudiendo instar, en su caso, la modificación del texto normativo. Este acuerdo podrá hacer referencia a la invocación o no de la suspensión de la norma en el caso de presentarse el recurso en el plazo previsto en este apartado.

c) Que el acuerdo sea puesto en conocimiento del Tribunal Constitucional por los órganos anteriormente mencionados dentro de los tres meses siguientes a la publicación de la Ley, disposición o acto con fuerza de Ley, y se inserte en el "Boletín Oficial del Estado" y en el "Diario Oficial" de la Comunidad Autónoma correspondiente.

3. Lo señalado en el apartado anterior se entiende sin perjuicio de la facultad de interposición del recurso de inconstitucionalidad por los demás órganos y personas a que hace referencia el artículo 32.

#### **Artículo treinta y cuatro.**

Uno. Admitida a trámite la demanda, el Tribunal Constitucional dará traslado de la misma al Congreso de los Diputados y al Senado por conducto de sus Presidentes, al Gobierno por conducto del Ministerio de Justicia y, en caso de que el objeto del recurso fuera una Ley o disposición con fuerza de Ley dictada por una Comunidad Autónoma, a los órganos legislativo y ejecutivo de la misma a fin de que puedan personarse en el procedimiento y formular las alegaciones que estimaren oportunas.

Dos. La personación y la formulación de alegaciones deberán hacerse en el plazo de quince días, transcurrido el cual el Tribunal dictará sentencia en el de diez, salvo que, mediante resolución motivada, el propio Tribunal estime necesario un plazo más amplio que, en ningún caso, podrá exceder de treinta días.

### CAPÍTULO III

#### **De la cuestión de inconstitucionalidad promovida por Jueces o Tribunales**

#### **Artículo treinta y cinco.**

Uno. Cuando un Juez o Tribunal, de oficio o a instancia de parte, considere que una norma con rango de Ley aplicable al caso y de cuya validez dependa el fallo pueda ser contraria a la Constitución, planteará la cuestión al Tribunal Constitucional con sujeción a lo dispuesto en esta Ley.



### § 3 Ley Orgánica del Tribunal Constitucional

---

Dos. El órgano judicial sólo podrá plantear la cuestión una vez concluido el procedimiento y dentro del plazo para dictar sentencia, o la resolución jurisdiccional que procediese, y deberá concretar la ley o norma con fuerza de ley cuya constitucionalidad se cuestiona, el precepto constitucional que se supone infringido y especificar o justificar en qué medida la decisión del proceso depende de la validez de la norma en cuestión. Antes de adoptar mediante auto su decisión definitiva, el órgano judicial oirá a las partes y al Ministerio Fiscal para que en el plazo común e improrrogable de 10 días puedan alegar lo que deseen sobre la pertinencia de plantear la cuestión de inconstitucionalidad, o sobre el fondo de ésta; seguidamente y sin más trámite, el juez resolverá en el plazo de tres días. Dicho auto no será susceptible de recurso de ninguna clase. No obstante, la cuestión de inconstitucionalidad podrá ser intentada de nuevo en las sucesivas instancias o grados en tanto no se llegue a sentencia firme.

Tres. El planteamiento de la cuestión de constitucionalidad originará la suspensión provisional de las actuaciones en el proceso judicial hasta que el Tribunal Constitucional se pronuncie sobre su admisión. Producida ésta el proceso judicial permanecerá suspendido hasta que el Tribunal Constitucional resuelva definitivamente sobre la cuestión.

#### **Artículo treinta y seis.**

El órgano judicial elevará al Tribunal Constitucional la cuestión de inconstitucionalidad junto con testimonio de los autos principales y de las alegaciones previstas en el artículo anterior, si las hubiere.

#### **Artículo treinta y siete.**

Uno. Recibidas en el Tribunal Constitucional las actuaciones, el procedimiento se sustanciará por los trámites del apartado segundo de este artículo. No obstante, podrá el Tribunal rechazar, en trámite de admisión, mediante auto y sin otra audiencia que la del Fiscal General del Estado, la cuestión de inconstitucionalidad cuando faltaren las condiciones procesales o fuere notoriamente infundada la cuestión suscitada. Esta decisión será motivada.

Dos. Publicada en el "Boletín Oficial del Estado" la admisión a trámite de la cuestión de inconstitucionalidad, quienes sean parte en el procedimiento judicial podrán personarse ante el Tribunal Constitucional dentro de los 15 días siguientes a su publicación, para formular alegaciones, en el plazo de otros 15 días.

Tres. El Tribunal Constitucional dará traslado de la cuestión al Congreso de los Diputados y al Senado por conducto de sus Presidentes, al Fiscal General del Estado, al Gobierno, por conducto del Ministerio de Justicia, y, en caso de afectar a una Ley o a otra disposición normativa con fuerza de Ley dictadas por una Comunidad Autónoma, a los órganos legislativo y ejecutivo de la misma, todos los cuales podrán personarse y formular alegaciones sobre la cuestión planteada en el plazo común improrrogable de quince días. Concluido éste, el Tribunal dictará sentencia en el plazo de quince días, salvo que estime necesario, mediante resolución motivada, un plazo más amplio, que no podrá exceder de treinta días.

## CAPÍTULO IV

### **De la sentencia en procedimientos de inconstitucionalidad y de sus efectos**

#### **Artículo treinta y ocho.**

Uno. Las sentencias recaídas en procedimientos de inconstitucionalidad tendrán el valor de cosa juzgada, vincularán a todos los Poderes Públicos y producirán efectos generales desde la fecha de su publicación en el «Boletín Oficial del Estado».

Dos. Las sentencias desestimatorias dictadas en recursos de inconstitucionalidad y en conflictos en defensa de la autonomía local impedirán cualquier planteamiento ulterior de la cuestión por cualquiera de las dos vías, fundado en la misma infracción de idéntico precepto constitucional.

### § 3 Ley Orgánica del Tribunal Constitucional

---

Tres. Si se tratare de sentencias recaídas en cuestiones de inconstitucionalidad, el Tribunal Constitucional lo comunicará inmediatamente al órgano judicial competente para la decisión del proceso. Dicho órgano notificará la sentencia constitucional a las partes. El Juez o Tribunal quedará vinculado desde que tuviere conocimiento de la sentencia constitucional y las partes desde el momento en que sean notificadas.

#### **Artículo treinta y nueve.**

Uno. Cuando la sentencia declare la inconstitucionalidad, declarará igualmente la nulidad de los preceptos impugnados, así como, en su caso, la de aquellos otros de la misma Ley, disposición o acto con fuerza de Ley a los que deba extenderse por conexión o consecuencia.

Dos. El Tribunal Constitucional podrá fundar la declaración de inconstitucionalidad en la infracción de cualquier precepto constitucional, haya o no sido invocado en el curso del proceso.

#### **Artículo cuarenta.**

Uno. Las sentencias declaratorias de la inconstitucionalidad de Leyes, disposiciones o actos con fuerza de Ley no permitirán revisar procesos fenecidos mediante sentencia con fuerza de cosa juzgada en los que se haya hecho aplicación de las Leyes, disposiciones o actos inconstitucionales, salvo en el caso de los procesos penales o contencioso-administrativos referentes a un procedimiento sancionador en que, como consecuencia de la nulidad de la norma aplicada, resulte una reducción de la pena o de la sanción o una exclusión, exención o limitación de la responsabilidad.

Dos. En todo caso, la jurisprudencia de los tribunales de justicia recaída sobre leyes, disposiciones o actos enjuiciados por el Tribunal Constitucional habrá de entenderse corregida por la doctrina derivada de las sentencias y autos que resuelvan los procesos constitucionales.

## TÍTULO III

### **Del recurso de amparo constitucional**

#### CAPÍTULO I

#### **De la procedencia e interposición del recurso de amparo constitucional**

#### **Artículo cuarenta y uno.**

Uno. Los derechos y libertades reconocidos en los artículos catorce a veintinueve de la Constitución serán susceptibles de amparo constitucional, en los casos y formas que esta Ley establece, sin perjuicio de su tutela general encomendada a los Tribunales de Justicia. Igual protección será aplicable a la objeción de conciencia reconocida en el artículo treinta de la Constitución.

Dos. El recurso de amparo constitucional protege, en los términos que esta ley establece, frente a las violaciones de los derechos y libertades a que se refiere el apartado anterior, originadas por las disposiciones, actos jurídicos, omisiones o simple vía de hecho de los poderes públicos del Estado, las Comunidades Autónomas y demás entes públicos de carácter territorial, corporativo o institucional, así como de sus funcionarios o agentes.

Tres. En el amparo constitucional no pueden hacerse valer otras pretensiones que las dirigidas a restablecer o preservar los derechos o libertades por razón de los cuales se formuló el recurso.

#### **Artículo cuarenta y dos.**

Las decisiones o actos sin valor de Ley, emanados de las Cortes o de cualquiera de sus órganos, o de las Asambleas legislativas de las Comunidades Autónomas, o de sus órganos, que violen los derechos y libertades susceptibles de amparo constitucional, podrán ser

## § 3 Ley Orgánica del Tribunal Constitucional

recorridos dentro del plazo de tres meses desde que, con arreglo a las normas internas de las Cámaras o Asambleas, sean firmes.

**Artículo cuarenta y tres.**

Uno. Las violaciones de los derechos y libertades antes referidos originadas por disposiciones, actos jurídicos, omisiones o simple vía de hecho del Gobierno o de sus autoridades o funcionarios, o de los órganos ejecutivos colegiados de las comunidades autónomas o de sus autoridades o funcionarios o agentes, podrán dar lugar al recurso de amparo una vez que se haya agotado la vía judicial precedente.

Dos. El plazo para interponer el recurso de amparo constitucional será el de los veinte días siguientes a la notificación de la resolución recaída en el previo proceso judicial.

Tres. El recurso sólo podrá fundarse en la infracción por una resolución firme de los preceptos constitucionales que reconocen los derechos o libertades susceptibles de amparo.

**Artículo cuarenta y cuatro.**

1. Las violaciones de los derechos y libertades susceptibles de amparo constitucional, que tuvieran su origen inmediato y directo en un acto u omisión de un órgano judicial, podrán dar lugar a este recurso siempre que se cumplan los requisitos siguientes:

a) Que se hayan agotado todos los medios de impugnación previstos por las normas procesales para el caso concreto dentro de la vía judicial.

b) Que la violación del derecho o libertad sea imputable de modo inmediato y directo a una acción u omisión del órgano judicial con independencia de los hechos que dieron lugar al proceso en que aquellas se produjeron, acerca de los que, en ningún caso, entrará a conocer el Tribunal Constitucional.

c) Que se haya denunciado formalmente en el proceso, si hubo oportunidad, la vulneración del derecho constitucional tan pronto como, una vez conocida, hubiera lugar para ello.

2. El plazo para interponer el recurso de amparo será de 30 días, a partir de la notificación de la resolución recaída en el proceso judicial.

**Artículo cuarenta y cinco.**

**(Derogado)**

**Artículo cuarenta y seis.**

Uno. Están legitimados para interponer el recurso de amparo constitucional:

a) En los casos de los artículos cuarenta y dos y cuarenta y cinco, la persona directamente afectada, el Defensor del Pueblo y el Ministerio Fiscal.

b) En los casos de los artículos cuarenta y tres y cuarenta y cuatro, quienes hayan sido parte en el proceso judicial correspondiente, el Defensor del Pueblo y el Ministerio Fiscal.

Dos. Si el recurso se promueve por el Defensor del Pueblo o el Ministerio Fiscal, la Sala competente para conocer del amparo constitucional lo comunicara a los posibles agraviados que fueran conocidos y ordenará anunciar la interposición del recurso en el «Boletín Oficial del Estado» a efectos de comparecencia de otros posibles interesados. Dicha publicación tendrá carácter preferente.

**Artículo cuarenta y siete.**

Uno. Podrán comparecer en el proceso de amparo constitucional, con el carácter de demandado o con el de coadyuvante, las personas favorecidas por la decisión, acto o hecho en razón del cual se formule el recurso que ostenten un interés legítimo en el mismo.

Dos. El Ministerio Fiscal intervendrá en todos los procesos de amparo, en defensa de la legalidad, de los derechos de los ciudadanos y del interés público tutelado por la Ley.

CAPÍTULO II

**De la tramitación de los recursos de amparo constitucional**

**Artículo cuarenta y ocho.**

El conocimiento de los recursos de amparo constitucional corresponde a las Salas del Tribunal Constitucional y, en su caso, a las Secciones.

**Artículo cuarenta y nueve.**

Uno. El recurso de amparo constitucional se iniciará mediante demanda en la que se expondrán con claridad y concisión los hechos que la fundamenten, se citarán los preceptos constitucionales que se estimen infringidos y se fijará con precisión el amparo que se solicita para preservar o restablecer el derecho o libertad que se considere vulnerado. En todo caso, la demanda justificará la especial trascendencia constitucional del recurso.

Dos. Con la demanda se acompañarán:

- a) El documento que acredite la representación del solicitante del amparo.
- b) En su caso, la copia, traslado o certificación de la resolución recaída en el procedimiento judicial o administrativo.

Tres. A la demanda se acompañarán también tantas copias literales de la misma y de los documentos presentados como partes en el previo proceso, si lo hubiere, y una más para el Ministerio Fiscal.

Cuatro. De incumplirse cualquiera de los requisitos establecidos en los apartados que anteceden, las Secretarías de Justicia lo pondrán de manifiesto al interesado en el plazo de 10 días, con el apercibimiento de que, de no subsanarse el defecto, se acordará la inadmisión del recurso.

**Artículo cincuenta.**

1. El recurso de amparo debe ser objeto de una decisión de admisión a trámite. La Sección, por unanimidad de sus miembros, acordará mediante providencia la admisión, en todo o en parte, del recurso solamente cuando concurren todos los siguientes requisitos:

- a) Que la demanda cumpla con lo dispuesto en los artículos 41 a 46 y 49.
- b) Que el contenido del recurso justifique una decisión sobre el fondo por parte del Tribunal Constitucional en razón de su especial trascendencia constitucional, que se apreciará atendiendo a su importancia para la interpretación de la Constitución, para su aplicación o para su general eficacia, y para la determinación del contenido y alcance de los derechos fundamentales.

2. Cuando la admisión a trámite, aun habiendo obtenido la mayoría, no alcance la unanimidad, la Sección trasladará la decisión a la Sala respectiva para su resolución.

3. Las providencias de inadmisión, adoptadas por las Secciones o las Salas, especificarán el requisito incumplido y se notificarán al demandante y al Ministerio Fiscal. Dichas providencias solamente podrán ser recurridas en súplica por el Ministerio Fiscal en el plazo de tres días. Este recurso se resolverá mediante auto, que no será susceptible de impugnación alguna.

4. Cuando en la demanda de amparo concurren uno o varios defectos de naturaleza subsanable, se procederá en la forma prevista en el artículo 49.4; de no producirse la subsanación dentro del plazo fijado en dicho precepto, la Sección acordará la inadmisión mediante providencia, contra la cual no cabrá recurso alguno

**Artículo cincuenta y uno.**

Uno. Admitida la demanda de amparo, la Sala requerirá con carácter urgente al órgano o a la autoridad de que dimana la decisión, el acto o el hecho, o al Juez o Tribunal que conoció del procedimiento precedente para que, en plazo que no podrá exceder de diez días, remita las actuaciones o testimonio de ellas.

§ 3 Ley Orgánica del Tribunal Constitucional

---

Dos. El órgano, autoridad, Juez o Tribunal acusará inmediato recibo del requerimiento, cumplimentará el envío dentro del plazo señalado y emplazará a quienes fueron parte en el procedimiento antecedente para que puedan comparecer en el proceso constitucional en el plazo de diez días.

**Artículo cincuenta y dos.**

Uno. Recibidas las actuaciones y transcurrido el tiempo de emplazamiento, la Sala dará vista de las mismas a quien promovió el amparo, a los personados en el proceso, al Abogado del Estado, si estuviera interesada la Administración Pública, y al Ministerio Fiscal. La vista será por plazo común que no podrá exceder de veinte días, y durante él podrán presentarse las alegaciones procedentes.

Dos. Presentadas las alegaciones o transcurrido el plazo otorgado para efectuarlas, la Sala podrá deferir la resolución del recurso, cuando para su resolución sea aplicable doctrina consolidada del Tribunal Constitucional, a una de sus Secciones o señalar día para la vista, en su caso, o deliberación y votación.

Tres. La Sala, o en su caso la Sección, pronunciará la sentencia que proceda en el plazo de 10 días a partir del día señalado para la vista o deliberación.

## CAPÍTULO III

**De la resolución de los recursos de amparo constitucional y sus efectos****Artículo cincuenta y tres.**

La Sala o, en su caso, la Sección, al conocer del fondo del asunto, pronunciará en su sentencia alguno de estos fallos:

- a) Otorgamiento de amparo.
- b) Denegación de amparo.

**Artículo cincuenta y cuatro.**

Cuando la Sala o, en su caso, la Sección conozca del recurso de amparo respecto de decisiones de jueces y tribunales, limitará su función a concretar si se han violado derechos o libertades del demandante y a preservar o restablecer estos derechos o libertades, y se abstendrá de cualquier otra consideración sobre la actuación de los órganos jurisdiccionales.

**Artículo cincuenta y cinco.**

Uno. La sentencia que otorgue el amparo contendrá alguno o algunos de los pronunciamientos siguientes:

- a) Declaración de nulidad de la decisión, acto o resolución que hayan impedido el pleno ejercicio de los derechos o libertades protegidos, con determinación, en su caso, de la extensión de sus efectos.
- b) Reconocimiento del derecho o libertad pública, de conformidad con su contenido constitucionalmente declarado.
- c) Restablecimiento del recurrente en la integridad de su derecho o libertad con la adopción de las medidas apropiadas, en su caso, para su conservación.

Dos. En el supuesto de que el recurso de amparo debiera ser estimado porque, a juicio de la Sala o, en su caso, la Sección, la ley aplicada lesione derechos fundamentales o libertades públicas, se elevará la cuestión al Pleno con suspensión del plazo para dictar sentencia, de conformidad con lo prevenido en los artículos 35 y siguientes.

**Artículo cincuenta y seis.**

1. La interposición del recurso de amparo no suspenderá los efectos del acto o sentencia impugnados.

2. Ello no obstante, cuando la ejecución del acto o sentencia impugnados produzca un perjuicio al recurrente que pudiera hacer perder al amparo su finalidad, la Sala, o la Sección

### § 3 Ley Orgánica del Tribunal Constitucional

---

en el supuesto del artículo 52.2, de oficio o a instancia del recurrente, podrá disponer la suspensión, total o parcial, de sus efectos, siempre y cuando la suspensión no ocasione perturbación grave a un interés constitucionalmente protegido, ni a los derechos fundamentales o libertades de otra persona.

3. Asimismo, la Sala o la Sección podrá adoptar cualesquiera medidas cautelares y resoluciones provisionales previstas en el ordenamiento, que, por su naturaleza, puedan aplicarse en el proceso de amparo y tiendan a evitar que el recurso pierda su finalidad.

4. La suspensión u otra medida cautelar podrá pedirse en cualquier tiempo, antes de haberse pronunciado la sentencia o decidirse el amparo de otro modo. El incidente de suspensión se sustanciará con audiencia de las partes y del Ministerio Fiscal, por un plazo común que no excederá de tres días y con el informe de las autoridades responsables de la ejecución, si la Sala o la Sección lo creyera necesario. La Sala o la Sección podrá condicionar la denegación de la suspensión en el caso de que pudiera seguirse perturbación grave de los derechos de un tercero, a la constitución de caución suficiente para responder de los daños o perjuicios que pudieran originarse.

5. La Sala o la Sección podrá condicionar la suspensión de la ejecución y la adopción de las medidas cautelares a la satisfacción por el interesado de la oportuna fianza suficiente para responder de los daños y perjuicios que pudieren originarse. Su fijación y determinación podrá delegarse en el órgano jurisdiccional de instancia.

6. En supuestos de urgencia excepcional, la adopción de la suspensión y de las medidas cautelares y provisionales podrá efectuarse en la resolución de la admisión a trámite. Dicha adopción podrá ser impugnada en el plazo de cinco días desde su notificación, por el Ministerio Fiscal y demás partes personadas. La Sala o la Sección resolverá el incidente mediante auto no susceptible de recurso alguno.

#### **Artículo cincuenta y siete.**

La suspensión o su denegación puede ser modificada durante el curso del juicio de amparo constitucional, de oficio o a instancia de parte, en virtud de circunstancias sobrevenidas o que no pudieron ser conocidas al tiempo de sustanciarse el incidente de suspensión.

#### **Artículo cincuenta y ocho.**

Uno. Serán competentes para resolver sobre las peticiones de indemnización de los daños causados como consecuencia de la concesión o denegación de la suspensión los Jueces o Tribunales, a cuya disposición se pondrán las fianzas constituidas.

Dos. Las peticiones de indemnización, que se sustanciarán por el trámite de los incidentes, deberán presentarse dentro del plazo de un año a partir de la publicación de la sentencia del Tribunal Constitucional.

## TÍTULO IV

### De los conflictos constitucionales

#### CAPÍTULO I

#### Disposiciones generales

#### **Artículo cincuenta y nueve.**

1. El Tribunal Constitucional entenderá de los conflictos que se susciten sobre las competencias o atribuciones asignadas directamente por la Constitución, los Estatutos de Autonomía o las leyes orgánicas u ordinarias dictadas para delimitar los ámbitos propios del Estado y las Comunidades Autónomas y que opongan:

- a) Al Estado con una o más Comunidades Autónomas.
- b) A dos o más Comunidades Autónomas entre sí.



### § 3 Ley Orgánica del Tribunal Constitucional

---

c) Al Gobierno con el Congreso de los Diputados, el Senado o el Consejo General del Poder Judicial; o a cualquiera de estos órganos constitucionales entre sí.

2. El Tribunal Constitucional entenderá también de los conflictos en defensa de la autonomía local que planteen los municipios y provincias frente al Estado o a una Comunidad Autónoma.

## CAPÍTULO II

### **De los conflictos entre el Estado y las Comunidades Autónomas o de éstas entre sí**

#### **Artículo sesenta.**

Los conflictos de competencia que opongan al Estado con una Comunidad Autónoma o a éstas entre sí, podrán ser suscitados por el Gobierno o por los órganos colegiados ejecutivos de las Comunidades Autónomas, en la forma que determinan los artículos siguiente. Los conflictos negativos podrán ser instados también por las personas físicas o jurídicas interesadas.

#### **Artículo sesenta y uno.**

Uno. Pueden dar lugar al planteamiento de los conflictos de competencia las disposiciones, resoluciones y actos emanados de los órganos del Estado o de los órganos de las Comunidades Autónomas o la omisión de tales disposiciones, resoluciones o actos.

Dos. Cuando se plantease un conflicto de los mencionados en el artículo anterior con motivo de una disposición, resolución o acto cuya impugnación estuviese pendiente ante cualquier Tribunal, este suspenderá el curso del proceso hasta la decisión del conflicto constitucional.

Tres. La decisión del Tribunal Constitucional vinculará a todos los poderes públicos y tendrá plenos efectos frente a todos.

#### ***Sección primera. Conflictos positivos***

#### **Artículo sesenta y dos.**

Cuando el Gobierno considere que una disposición o resolución de una Comunidad Autónoma no respeta el orden de competencia establecido en la Constitución, en los Estatutos de Autonomía o en las Leyes orgánicas correspondientes, podrá formalizar directamente ante el Tribunal Constitucional, en el plazo de dos meses, el conflicto de competencia, o hacer uso del previo requerimiento regulado en el artículo siguiente, todo ello sin perjuicio de que el Gobierno pueda invocar el artículo ciento sesenta y uno, dos, de la Constitución, con los efectos correspondientes.

#### **Artículo sesenta y tres.**

Uno. Cuando el órgano ejecutivo superior de una Comunidad Autónoma considerase que una disposición, resolución o acto emanado de la autoridad de otra Comunidad o del Estado no respeta el orden de competencias establecido en la Constitución, en los Estatutos de Autonomía o en las Leyes correspondientes y siempre que afecte a su propio ámbito, requerirá a aquella o a éste para que sea derogada la disposición o anulados la resolución o el acto en cuestión.

Dos. El requerimiento de incompetencia podrá formularse dentro de los dos meses siguientes al día de la publicación o comunicación de la disposición, resolución o acto que se entiendan viciados de incompetencia o con motivo de un acto concreto de aplicación y se dirigirá directamente al Gobierno o al órgano ejecutivo superior de la otra Comunidad Autónoma, dando cuenta igualmente al Gobierno en este caso.

Tres. En el requerimiento se especificarán con claridad los preceptos de la disposición o los puntos concretos de la resolución o acto viciados de incompetencia, así como las disposiciones legales o constitucionales de las que el vicio resulte.



### § 3 Ley Orgánica del Tribunal Constitucional

---

Cuatro. El órgano requerido, si estima fundado el requerimiento, deberá atenderlo en el plazo máximo de un mes a partir de su recepción, comunicándolo así al requirente y al Gobierno, si éste no actuara en tal condición. Si no lo estimara fundado, deberá igualmente rechazarlo dentro del mismo plazo, a cuyo término se entenderán en todo caso rechazados los requerimientos no atendidos.

Cinco. Dentro del mes siguiente a la notificación del rechazo o al término del plazo a que se refiere el apartado anterior, el órgano requirente, si no ha obtenido satisfacción, podrá plantear el conflicto ante el Tribunal Constitucional, certificando el cumplimiento infructuoso del trámite de requerimiento y alegando los fundamentos jurídicos en que éste se apoya.

#### **Artículo sesenta y cuatro.**

Uno. En el término de diez días, el Tribunal comunicará al Gobierno u órgano autonómico correspondiente la iniciación del conflicto, señalándose plazo, que en ningún caso será mayor de veinte días, para que aporte cuantos documentos y alegaciones considere convenientes.

Dos. Si el conflicto hubiere sido entablado por el Gobierno una vez adoptada decisión por la Comunidad Autónoma y con invocación del artículo ciento sesenta y uno, dos. de la Constitución, su formalización comunicada por el Tribunal suspenderá inmediatamente la vigencia de la disposición, resolución o acto que hubiesen dado origen al conflicto.

Tres. En los restantes supuestos, el órgano que formalice el conflicto podrá solicitar del Tribunal la suspensión de la disposición, resolución o acto objeto del conflicto, invocando perjuicios de imposible o difícil reparación, el Tribunal acordará o denegará libremente la suspensión solicitada.

Cuatro. El planteamiento del conflicto iniciado por el Gobierno y, en su caso, el auto del Tribunal por el que se acuerde la suspensión de la disposición, resolución o acto objeto del conflicto serán notificados a los interesados y publicados en el correspondiente «Diario Oficial» por el propio Tribunal.

#### **Artículo sesenta y cinco.**

Uno. El Tribunal podrá solicitar de las partes cuantas informaciones, aclaraciones o precisiones juzgue necesarias para su decisión y resolverá dentro de los quince días siguientes al término del plazo de alegaciones o del que, en su caso, se fijare para las informaciones, aclaraciones o precisiones complementarias antes aludidas.

Dos. En el caso previsto en el número dos del artículo anterior, si la sentencia no se produjera dentro de los cinco meses desde la iniciación del conflicto, el Tribunal deberá resolver dentro de este plazo, por auto motivado, acerca del mantenimiento o levantamiento de la suspensión del acto, resolución o disposición impugnados de incompetencia por el Gobierno.

#### **Artículo sesenta y seis.**

La sentencia declarará la titularidad de la competencia controvertida y acordará, en su caso, la anulación de la disposición, resolución o actos que originaron el conflicto en cuanto estuvieren viciados de incompetencia, pudiendo disponer lo que fuera procedente respecto de las situaciones de hecho o de derecho creadas al amparo de la misma.

#### **Artículo sesenta y siete.**

Si la competencia controvertida hubiera sido atribuida por una Ley o norma con rango de Ley, el conflicto de competencias se tramitará desde su inicio o, en su caso, desde que en defensa de la competencia ejercida se invocare la existencia de la norma legal habilitante, en la forma prevista para el recurso de inconstitucionalidad.

**Sección segunda. Conflictos negativos****Artículo sesenta y ocho.**

Uno. En el caso de que un órgano de la Administración del Estado declinare su competencia para resolver cualquier pretensión deducida ante el mismo por persona física o jurídica, por entender que la competencia corresponde a una Comunidad Autónoma, el interesado, tras haber agotado la vía administrativa mediante recurso ante el Ministerio correspondiente, podrá reproducir su pretensión ante el órgano ejecutivo colegiado de la Comunidad Autónoma que la resolución declare competente. De análogo modo se procederá si la solicitud se promueve ante una Comunidad Autónoma y ésta se inhibe por entender competente al Estado o a otra Comunidad Autónoma.

Dos. La Administración solicitada en segundo lugar deberá admitir o declinar su competencia en el plazo de un mes. Si la admitiere, procederá a tramitar la solicitud presentada. Si se inhibiere, deberá notificarlo al requirente, con indicación precisa de los preceptos en que se funda su resolución.

Tres. Si la Administración a que se refiere el apartado anterior declinare su competencia o no pronunciare decisión afirmativa en el plazo establecido, el interesado podrá acudir al Tribunal Constitucional. A tal efecto, deducirá la oportuna demanda dentro del mes siguiente a la notificación de la declinatoria, o si transcurriese el plazo establecido en el apartado dos del presente artículo sin resolución expresa, en solicitud de que se tramite y resuelva el conflicto de competencia negativo.

**Artículo sesenta y nueve.**

Uno. La solicitud de planteamiento de conflicto se formulará mediante escrito, al que habrán de acompañarse los documentos que acrediten haber agotado el trámite a que se refiere el artículo anterior y las resoluciones recaídas durante el mismo.

Dos. Si el Tribunal entendiere que la negativa de las Administraciones implicadas se basa precisamente en una diferencia de interpretación de preceptos constitucionales o de los Estatutos de Autonomía o de Leyes orgánicas u ordinarias que delimiten los ámbitos de competencia del Estado y de las Comunidades Autónomas declarará, mediante auto que habrá de ser dictado dentro de los diez días siguientes al de la presentación del escrito, planteado el conflicto. Dará inmediato traslado del auto al solicitante y a las Administraciones implicadas, así como a cualesquiera otras que el Tribunal considere competentes, a las que remitirá además copia de la solicitud de su planteamiento y de los documentos acompañados a la misma y fijará a todos el plazo común de un mes para que aleguen cuanto estimen conducente a la solución del conflicto planteado.

**Artículo setenta.**

Uno. Dentro del mes siguiente a la conclusión del plazo señalado en el artículo anterior o, en su caso, del que sucesivamente el Tribunal hubiere concedido para responder a las peticiones de aclaración, ampliación o precisión que les hubiere dirigido, se dictará sentencia que declarará cuál es la Administración competente.

Dos. Los plazos administrativos agotados se entenderán nuevamente abiertos por su duración ordinaria a partir de la publicación de la sentencia.

**Artículo setenta y uno.**

Uno. El Gobierno podrá igualmente plantear conflicto de competencias negativo cuando habiendo requerido al órgano ejecutivo superior de una Comunidad Autónoma para que ejercite las atribuciones propias de la competencia que a la Comunidad confieran sus propios estatutos o una Ley orgánica de delegación o transferencia, sea desatendido su requerimiento por declararse incompetente el órgano requerido.

Dos. La declaración de incompetencia se entenderá implícita por la simple inactividad del órgano ejecutivo requerido dentro del plazo que el Gobierno le hubiere fijado para el ejercicio de sus atribuciones, que en ningún caso será inferior a un mes.

**Artículo setenta y dos.**

Uno. Dentro del mes siguiente al día en que de manera expresa o tácita haya de considerarse rechazado el requerimiento a que se refiere el artículo anterior, el Gobierno podrá plantear ante el Tribunal Constitucional el conflicto negativo mediante escrito en el que habrán de indicarse los preceptos constitucionales, estatutarios o legales que a su juicio obligan a la Comunidad Autónoma a ejercer sus atribuciones.

Dos. El Tribunal dará traslado del escrito al órgano ejecutivo superior de la Comunidad Autónoma, al que fijará un plazo de un mes para presentar las alegaciones que entienda oportunas.

Tres. Dentro del mes siguiente a la conclusión de tal plazo o, en su caso, del que sucesivamente hubiere fijado al Estado o a la Comunidad Autónoma para responder a las peticiones de aclaración, ampliación o precisiones que les hubiere dirigido, el Tribunal dictará sentencia, que contendrá alguno de los siguientes pronunciamientos:

a) La declaración de que el requerimiento es procedente, que conllevará el establecimiento de un plazo dentro del cual la Comunidad Autónoma deberá ejercitar la atribución requerida.

b) La declaración de que el requerimiento es improcedente.

## CAPÍTULO III

**De los conflictos entre órganos constitucionales del Estado****Artículo setenta y tres.**

Uno. En el caso en que alguno de los órganos constitucionales a los que se refiere el artículo 59.3<sup>(\*)</sup> de esta Ley, por acuerdo de sus respectivos Plenos, estime que otro de dichos órganos adopta decisiones asumiendo atribuciones que la Constitución o las Leyes orgánicas confieren al primero, éste se lo hará saber así dentro del mes siguiente a la fecha en que llegue a su conocimiento la decisión de la que se infiera la indebida asunción de atribuciones y solicitará de él que la revoque.

---

<sup>(\*)</sup> En la actualidad, artículo 59.1.c), conforme a la redacción dada por la Ley Orgánica 7/1999, de 21 de abril (Ref. BOE-A-1999-8927).

Dos. Si el órgano al que se dirige la notificación afirmara que actúa en el ejercicio constitucional y legal de sus atribuciones o, dentro del plazo de un mes a partir de la recepción de aquella no rectificase en el sentido que le hubiera sido solicitado, el órgano que estime indebidamente asumidas sus atribuciones planteará el conflicto ante el Tribunal Constitucional dentro del mes siguiente. A tal efecto, presentará un escrito en el que se especificarán los preceptos que considera vulnerados y formulará las alegaciones que estime oportunas. A este escrito acompañará una certificación de los antecedentes que reputa necesarios y de la comunicación cursada en cumplimiento de lo prevenido en el apartado anterior de este artículo.

**Artículo setenta y cuatro.**

Recibido el escrito, el Tribunal, dentro de los diez días siguientes, dará traslado del mismo al órgano requerido y le fijará el plazo de un mes para formular las alegaciones que estime procedentes. Idénticos traslados y emplazamientos se harán a todos los demás órganos legitimados para plantear este género de conflictos, los cuales podrán comparecer en el procedimiento, en apoyo del demandante o del demandado, si entendieren que la solución del conflicto planteado afecta de algún modo a sus propias atribuciones.

**Artículo setenta y cinco.**

Uno. El Tribunal podrá solicitar de las partes cuantas informaciones, aclaraciones o precisiones juzgue necesarias para su decisión y resolverá dentro del mes siguiente a la expiración del plazo de alegaciones a que se refiere el artículo anterior o del que, en su

§ 3 Ley Orgánica del Tribunal Constitucional

---

caso, se fijare para las informaciones, aclaraciones o precisiones complementarias, que no será superior a otros treinta días.

Dos. La sentencia del Tribunal determinará a qué órgano corresponden las atribuciones constitucionales controvertidas y declarará nulos los actos ejecutados por invasión de atribuciones y resolverá, en su caso, lo que procediere sobre las situaciones jurídicas producidas al amparo de los mismos.

CAPÍTULO IV

**De los conflictos en defensa de la autonomía local**

**Artículo setenta y cinco bis.**

1. Podrán dar lugar al planteamiento de los conflictos en defensa de la autonomía local las normas del Estado con rango de ley o las disposiciones con rango de ley de las Comunidades Autónomas que lesionen la autonomía local constitucionalmente garantizada.

2. La decisión del Tribunal Constitucional vinculará a todos los poderes públicos y tendrá plenos efectos frente a todos.

**Artículo setenta y cinco ter.**

1. Están legitimados para plantear estos conflictos:

a) El municipio o provincia que sea destinatario único de la ley.

b) Un número de municipios que supongan al menos un séptimo de los existentes en el ámbito territorial de aplicación de la disposición con rango de ley, y representen como mínimo un sexto de la población oficial del ámbito territorial correspondiente.

c) Un número de provincias que supongan al menos la mitad de las existentes en el ámbito territorial de aplicación de la disposición con rango de ley, y representen como mínimo la mitad de la población oficial.

2. Para iniciar la tramitación de los conflictos en defensa de la autonomía local será necesario el acuerdo del órgano plenario de las Corporaciones locales con el voto favorable de la mayoría absoluta del número legal de miembros de las mismas.

3. Una vez cumplido el requisito establecido en el apartado anterior, y de manera previa a la formalización del conflicto, deberá solicitarse dictamen, con carácter preceptivo pero no vinculante, del Consejo de Estado u órgano consultivo de la correspondiente Comunidad Autónoma, según que el ámbito territorial al que pertenezcan las Corporaciones locales corresponda a varias o a una Comunidad Autónoma. En las Comunidades Autónomas que no dispongan de órgano consultivo, el dictamen corresponderá al Consejo de Estado.

4. Las asociaciones de entidades locales podrán asistir a los entes locales legitimados a fin de facilitarles el cumplimiento de los requisitos establecidos en el procedimiento de tramitación del presente conflicto.

**Artículo setenta y cinco quater.**

1. La solicitud de los dictámenes a que se refiere el artículo anterior deberá formalizarse dentro de los tres meses siguientes al día de la publicación de la ley que se entienda lesiona la autonomía local.

2. Dentro del mes siguiente a la recepción del dictamen del Consejo de Estado o del órgano consultivo de la correspondiente Comunidad Autónoma, los municipios o provincias legitimados podrán plantear el conflicto ante el Tribunal Constitucional, acreditando el cumplimiento de los requisitos exigidos en el artículo anterior y alegándose los fundamentos jurídicos en que se apoya.

**Artículo setenta y cinco quinquies.**

1. Planteado el conflicto, el Tribunal podrá acordar, mediante auto motivado, la inadmisión del mismo por falta de legitimación u otros requisitos exigibles y no subsanables o cuando estuviere notoriamente infundada la controversia suscitada.

§ 3 Ley Orgánica del Tribunal Constitucional

---

2. Admitido a trámite el conflicto, en el término de diez días, el Tribunal dará traslado del mismo a los órganos legislativo y ejecutivo de la Comunidad Autónoma de quien hubiese emanado la ley, y en todo caso a los órganos legislativo y ejecutivo del Estado. La personación y la formulación de alegaciones deberán realizarse en el plazo de veinte días.

3. El planteamiento del conflicto será notificado a los interesados y publicado en el correspondiente Diario Oficial por el propio Tribunal.

4. El Tribunal podrá solicitar de las partes cuantas informaciones, aclaraciones o precisiones juzgue necesarias para su decisión y resolverá dentro de los quince días siguientes al término del plazo de alegaciones o del que, en su caso, se fijare para las informaciones, aclaraciones o precisiones complementarias antes aludidas.

5. La sentencia declarará si existe o no vulneración de la autonomía local constitucionalmente garantizada, determinando, según proceda, la titularidad o atribución de la competencia controvertida, y resolverá, en su caso, lo que procediere sobre las situaciones de hecho o de derecho creadas en lesión de la autonomía local.

6. La declaración, en su caso, de inconstitucionalidad de la ley que haya dado lugar al conflicto requerirá nueva sentencia si el Pleno decide plantearse la cuestión tras la resolución del conflicto declarando que ha habido vulneración de la autonomía local. La cuestión se sustanciará por el procedimiento establecido en los artículos 37 y concordantes y tendrá los efectos ordinarios previstos en los artículos 38 y siguientes.

#### TÍTULO V

##### **De la impugnación de disposiciones sin fuerza de Ley y resoluciones de las Comunidades Autónomas prevista en el artículo 161.2 de la Constitución**

###### **Artículo setenta y seis.**

Dentro de los dos meses siguientes a la fecha de su publicación o, en defecto de la misma, desde que llegare a su conocimiento, el Gobierno podrá impugnar ante el Tribunal Constitucional las disposiciones normativas sin fuerza de Ley y resoluciones emanadas de cualquier órgano de las Comunidades Autónomas.

###### **Artículo setenta y siete.**

La impugnación regulada en este título, sea cual fuere el motivo en que se base, se formulará y sustanciará por el procedimiento previsto en los artículos sesenta y dos a sesenta y siete de esta Ley. La formulación de la impugnación comunicada por el Tribunal producirá la suspensión de la disposición o resolución recurrida hasta que el Tribunal resuelva ratificarla o levantarla en plazo no superior a cinco meses, salvo que, con anterioridad, hubiera dictado sentencia.

#### TÍTULO VI

##### **De la declaración sobre la constitucionalidad de los tratados internacionales**

###### **Artículo setenta y ocho.**

Uno. El Gobierno o cualquiera de ambas Cámaras podrán requerir al Tribunal Constitucional para que se pronuncie sobre la existencia o inexistencia de contradicción entre la Constitución y las estipulaciones de un tratado internacional cuyo texto estuviera ya definitivamente fijado, pero al que no se hubiere prestado aún el consentimiento del Estado.

Dos. Recibido el requerimiento, el Tribunal Constitucional emplazará al solicitante y a los restantes órganos legitimados, según lo previsto en el apartado anterior, a fin de que, en el término de un mes, expresen su opinión fundada sobre la cuestión. Dentro del mes siguiente al transcurso de este plazo y salvo lo dispuesto en el apartado siguiente, el Tribunal Constitucional emitirá su declaración, que, de acuerdo con lo establecido en el artículo noventa y cinco de la Constitución, tendrá carácter vinculante.

### § 3 Ley Orgánica del Tribunal Constitucional

---

Tres. En cualquier momento podrá el Tribunal Constitucional solicitar de los órganos mencionados en el apartado anterior o de otras personas físicas o jurídicas u otros órganos del Estado o de las Comunidades Autónomas, cuantas aclaraciones, ampliaciones o precisiones estimen necesarias, alargando el plazo de un mes antes citado en el mismo tiempo que hubiese concedido para responder a sus consultas, que no podrá exceder de treinta días.

#### TÍTULO VI BIS.

#### **Del recurso previo de inconstitucionalidad contra Proyectos de Estatutos de Autonomía y contra Propuestas de Reforma de Estatutos de Autonomía**

##### **Artículo setenta y nueve.**

Uno. Son susceptibles de recurso de inconstitucionalidad, con carácter previo, los Proyectos de Estatutos de Autonomía y las propuestas de reforma de los mismos.

Dos. El recurso tendrá por objeto la impugnación del texto definitivo del Proyecto de Estatuto o de la Propuesta de Reforma de un Estatuto, una vez aprobado por las Cortes Generales.

Tres. Están legitimados para interponer el recurso previo de inconstitucionalidad quienes, de acuerdo con la Constitución y con esta Ley Orgánica, están legitimados para interponer recursos de inconstitucionalidad contra Estatutos de Autonomía.

Cuatro. El plazo para la interposición del recurso será de tres días desde la publicación del texto aprobado en el «Boletín Oficial de las Cortes Generales». La interposición del recurso suspenderá automáticamente todos los trámites subsiguientes.

Cinco. Cuando la aprobación del Proyecto de Estatuto o de la Propuesta de reforma haya de ser sometida a referéndum en el territorio de la respectiva Comunidad Autónoma, el mismo no podrá convocarse hasta que haya resuelto el Tribunal Constitucional y, en su caso, se hayan suprimido o modificado por las Cortes Generales los preceptos declarados inconstitucionales.

Seis. El recurso previo de inconstitucionalidad se sustanciará en la forma prevista en el capítulo II del título II de esta Ley y deberá ser resuelto por el Tribunal Constitucional en el plazo improrrogable de seis meses desde su interposición. El Tribunal dispondrá lo necesario para dar cumplimiento efectivo a esta previsión, reduciendo los plazos ordinarios y dando en todo caso preferencia a la resolución de estos recursos sobre el resto de asuntos en tramitación.

Siete. Cuando el pronunciamiento del Tribunal declare la inexistencia de la inconstitucionalidad alegada, seguirán su curso los trámites conducentes a su entrada en vigor, incluido, en su caso, el correspondiente procedimiento de convocatoria y celebración de referéndum.

Ocho. Si, por el contrario, declara la inconstitucionalidad del texto impugnado, deberá concretar los preceptos a los que alcanza, aquellos que por conexión o consecuencia quedan afectados por tal declaración y el precepto o preceptos constitucionales infringidos. En este supuesto, la tramitación no podrá proseguir sin que tales preceptos hayan sido suprimidos o modificados por las Cortes Generales.

Nueve. El pronunciamiento en el recurso previo no prejuzga la decisión del Tribunal en los recursos o cuestiones de inconstitucionalidad que pudieren interponerse tras la entrada en vigor con fuerza de ley del texto impugnado en la vía previa.

#### TÍTULO VII

#### **De las disposiciones comunes sobre procedimiento**

##### **Artículo ochenta.**

Se aplicarán, con carácter supletorio de la presente Ley, los preceptos de la Ley Orgánica del Poder Judicial y de la Ley de Enjuiciamiento Civil, en materia de comparecencia en juicio, recusación y abstención, publicidad y forma de los actos,



### § 3 Ley Orgánica del Tribunal Constitucional

---

comunicaciones y actos de auxilio jurisdiccional, día y horas hábiles, cómputo de plazos, deliberación y votación, caducidad, renuncia y desistimiento, lengua oficial y policía de estrados.

En materia de ejecución de resoluciones se aplicará, con carácter supletorio de la presente Ley, los preceptos de la Ley de la Jurisdicción Contencioso-administrativa.

#### **Artículo ochenta y uno.**

Uno. Las personas físicas o jurídicas cuyo interés les legitime para comparecer en los procesos constitucionales, como actores o coadyuvantes, deberán conferir su representación a un Procurador y actuar bajo la dirección de Letrado. Podrán comparecer por sí mismas, para defender derechos o intereses propios, las personas que tengan título de Licenciado en Derecho, aunque no ejerzan la profesión de Procurador o de Abogado.

Dos. Para ejercer ante el Tribunal Constitucional en calidad de Abogado, se requerirá estar incorporado a cualquiera de los Colegios de Abogados de España en calidad de ejerciente.

Tres. Estarán inhabilitados para actuar como Abogado ante el Tribunal Constitucional quienes hubieren sido Magistrados o Letrados del mismo.

#### **Artículo ochenta y dos.**

Uno. Los órganos o el conjunto de Diputados o Senadores investidos por la Constitución y por esta Ley de legitimación para promover procesos constitucionales actuarán en los mismos representados por el miembro o miembros que designen o por un comisionado nombrado al efecto.

Dos. Los órganos ejecutivos, tanto del Estado como de las Comunidades autónomas, serán representados y defendidos por sus Abogados. Por los órganos ejecutivos del Estado actuará el Abogado del Estado.

#### **Artículo ochenta y tres.**

El Tribunal podrá, a instancia de parte o de oficio, en cualquier momento, y previa audiencia de los comparecidos en el proceso constitucional, disponer la acumulación de aquellos procesos con objetos conexos que justifiquen la unidad de tramitación y decisión. La audiencia se hará por plazo que no exceda de diez días.

#### **Artículo ochenta y cuatro.**

El Tribunal, en cualquier tiempo anterior a la decisión, podrá comunicar a los comparecidos en el proceso constitucional la eventual existencia de otros motivos distintos de los alegados, con relevancia para acordar lo procedente sobre la admisión o inadmisión y, en su caso, sobre la estimación o desestimación de la pretensión constitucional. La audiencia será común, por plazo no superior al de diez días con suspensión del término para dictar la resolución que procediere.

#### **Artículo ochenta y cinco.**

Uno. La iniciación de un proceso constitucional deberá hacerse por escrito fundado en el que se fijará con precisión y claridad lo que se pida.

Dos. Los escritos de iniciación del proceso se presentarán en la sede del Tribunal Constitucional dentro del plazo legalmente establecido. Los recursos de amparo podrán también presentarse hasta las 15 horas del día hábil siguiente al del vencimiento del plazo de interposición, en el registro del Tribunal Constitucional, o en la oficina o servicio de registro central de los tribunales civiles de cualquier localidad, de conformidad con lo establecido en el artículo 135.1 de la Ley 1/2000, de 7 de enero, de Enjuiciamiento Civil.

El Tribunal determinará reglamentariamente las condiciones de empleo, a los efectos anteriores, de cualesquiera medios técnicos, electrónicos, informáticos o telemáticos.

Tres. El Pleno o las Salas podrán acordar la celebración de vista oral.



**Artículo ochenta y seis.**

Uno. La decisión del proceso constitucional se producirá en forma de sentencia. Sin embargo, las decisiones de inadmisión inicial, desistimiento y caducidad adoptarán la forma de auto salvo que la presente Ley disponga expresamente otra forma. Las otras resoluciones adoptarán la forma de auto si son motivadas o de providencia si no lo son, según la índole de su contenido.

Dos. Las sentencias y las declaraciones a que se refiere el título VI se publicarán en el "Boletín Oficial del Estado" dentro de los 30 días siguientes a la fecha del fallo. También podrá el Tribunal ordenar la publicación de sus autos en la misma forma cuando así lo estime conveniente.

Tres. Sin perjuicio en lo dispuesto en el apartado anterior, el Tribunal podrá disponer que las sentencias y demás resoluciones dictadas sean objeto de publicación a través de otros medios, y adoptará, en su caso, las medidas que estime pertinentes para la protección de los derechos reconocidos en el artículo 18.4 de la Constitución.

**Artículo ochenta y siete.**

1. Todos los poderes públicos están obligados al cumplimiento de lo que el Tribunal Constitucional resuelva.

En particular, el Tribunal Constitucional podrá acordar la notificación personal de sus resoluciones a cualquier autoridad o empleado público que se considere necesario.

2. Los Juzgados y Tribunales prestarán con carácter preferente y urgente al Tribunal Constitucional el auxilio jurisdiccional que éste solicite.

A estos efectos, las sentencias y resoluciones del Tribunal Constitucional tendrán la consideración de títulos ejecutivos.

**Artículo ochenta y ocho.**

Uno. El Tribunal Constitucional podrá recabar de los poderes públicos y de los órganos de cualquier Administración Pública la remisión del expediente y de los informes y documentos relativos a la disposición o acto origen del proceso constitucional. Si el recurso hubiera sido ya admitido, el Tribunal habilitará un plazo para que el expediente, la información o los documentos puedan ser conocidos por las partes para que éstas aleguen lo que a su derecho convenga.

Dos. El Tribunal dispondrá las medidas necesarias para preservar el secreto que legalmente afecte a determinada documentación y el que por decisión motivada acuerde para determinadas actuaciones.

**Artículo ochenta y nueve.**

Uno. El Tribunal, de oficio o a instancia de parte, podrá acordar la práctica de prueba cuando lo estimare necesario y resolverá libremente sobre la forma y el tiempo de su realización, sin que en ningún caso pueda exceder de treinta días.

Dos. Si un testigo, citado por el Tribunal, sólo puede comparecer con autorización superior, la autoridad competente para otorgarla expondrá al Tribunal, en su caso, las razones que justifican su denegación. El Tribunal, oído este informe, resolverá en definitiva.

**Artículo noventa.**

Uno. Salvo en los casos para los que esta Ley establece otros requisitos, las decisiones se adoptarán por la mayoría de los miembros del Pleno, Sala o Sección que participen en la deliberación. En caso de empate, decidirá el voto del Presidente.

Dos. El Presidente y los Magistrados del Tribunal podrán reflejar en voto particular su opinión discrepante, siempre que haya sido defendida en la deliberación, tanto por lo que se refiere a la decisión como a la fundamentación. Los votos particulares se incorporarán a la resolución y cuando se trate de sentencias, autos o declaraciones se publicarán con éstas en el "Boletín Oficial del Estado".

**Artículo noventa y uno.**

El Tribunal podrá suspender el procedimiento que se sigue ante el mismo hasta la resolución de un proceso penal pendiente ante un juzgado o Tribunal de este orden.

**Artículo noventa y dos.**

1. El Tribunal Constitucional velará por el cumplimiento efectivo de sus resoluciones. Podrá disponer en la sentencia, o en la resolución, o en actos posteriores, quién ha de ejecutarla, las medidas de ejecución necesarias y, en su caso, resolver las incidencias de la ejecución.

Podrá también declarar la nulidad de cualesquiera resoluciones que contravengan las dictadas en el ejercicio de su jurisdicción, con ocasión de la ejecución de éstas, previa audiencia del Ministerio Fiscal y del órgano que las dictó.

2. El Tribunal podrá recabar el auxilio de cualquiera de las administraciones y poderes públicos para garantizar la efectividad de sus resoluciones que lo prestarán con carácter preferente y urgente.

3. Las partes podrán promover el incidente de ejecución previsto en el apartado 1, para proponer al Tribunal las medidas de ejecución necesarias para garantizar el cumplimiento efectivo de sus resoluciones.

4. En caso de advertirse que una resolución dictada en el ejercicio de su jurisdicción pudiera estar siendo incumplida, el Tribunal, de oficio o a instancia de alguna de las partes del proceso en que hubiera recaído, requerirá a las instituciones, autoridades, empleados públicos o particulares a quienes corresponda llevar a cabo su cumplimiento para que en el plazo que se les fije informen al respecto.

Recibido el informe o transcurrido el plazo fijado, si el Tribunal apreciase el incumplimiento total o parcial de su resolución, podrá adoptar cualesquiera de las medidas siguientes:

a) Imponer multa coercitiva de tres mil a treinta mil euros a las autoridades, empleados públicos o particulares que incumplieren las resoluciones del Tribunal, pudiendo reiterar la multa hasta el cumplimiento íntegro de lo mandado.

b) Acordar la suspensión en sus funciones de las autoridades o empleados públicos de la Administración responsable del incumplimiento, durante el tiempo preciso para asegurar la observancia de los pronunciamientos del Tribunal.

c) La ejecución sustitutoria de las resoluciones recaídas en los procesos constitucionales. En este caso, el Tribunal podrá requerir la colaboración del Gobierno de la Nación a fin de que, en los términos fijados por el Tribunal, adopte las medidas necesarias para asegurar el cumplimiento de las resoluciones.

d) Deducir el oportuno testimonio de particulares para exigir la responsabilidad penal que pudiera corresponder.

5. Si se tratara de la ejecución de las resoluciones que acuerden la suspensión de las disposiciones, actos o actuaciones impugnadas y concurrieran circunstancias de especial transcendencia constitucional, el Tribunal, de oficio o a instancia del Gobierno, adoptará las medidas necesarias para asegurar su debido cumplimiento sin oír a las partes. En la misma resolución dará audiencia a las partes y al Ministerio Fiscal por plazo común de tres días, tras el cual el Tribunal dictará resolución levantando, confirmando o modificando las medidas previamente adoptadas.

**Artículo noventa y tres.**

Uno. Contra las sentencias del Tribunal Constitucional no cabe recurso alguno, pero en el plazo de dos días a contar desde su notificación, las partes podrán solicitar la aclaración de las mismas.

Dos. Contra las providencias y los autos que dicte el Tribunal Constitucional sólo procederá, en su caso, el recurso de súplica, que no tendrá efecto suspensivo. El recurso podrá interponerse en el plazo de tres días y se resolverá, previa audiencia común de las partes por igual tiempo, en los dos siguientes.

**Artículo noventa y cuatro.**

El Tribunal, a instancia de parte o de oficio, deberá antes de pronunciar sentencia, subsanar o convalidar los defectos que hubieran podido producirse en el procedimiento.

**Artículo noventa y cinco.**

Uno. El procedimiento ante el Tribunal Constitucional es gratuito.

Dos. El Tribunal podrá imponer las costas que se derivaren de la tramitación del proceso a la parte o partes que hayan mantenido posiciones infundadas, si apreciare temeridad o mala fe.

Tres. El Tribunal podrá imponer a quien formulase recursos de inconstitucionalidad o de amparo, con temeridad o abuso de derecho, una sanción pecuniaria de 600 a 3.000 euros.

Cuatro. Los límites de la cuantía de estas sanciones o de las multas previstas en la letra a) del apartado 4 del artículo 92 podrán ser revisados, en todo momento, mediante ley ordinaria.

TÍTULO VIII

**Del personal al servicio del Tribunal Constitucional**

**Artículo noventa y seis.**

Uno. Son funcionarios al servicio del Tribunal Constitucional:

- a) El Secretario General.
- b) Los letrados.
- c) Los secretarios de justicia.
- d) Los demás funcionarios que sean adscritos al Tribunal Constitucional.

Dos. Este personal se rige por lo establecido en esta Ley y en el Reglamento que en su desarrollo se dicte, y, con carácter supletorio, en lo que sea aplicable por la legislación vigente para el personal al servicio de la Administración de Justicia.

Tres. Los cargos y funciones relacionados en este artículo son incompatibles con cualquier otra función, destino o cargo, así como con el ejercicio profesional y con la intervención en actividades industriales, mercantiles o profesionales, incluso las consultivas y las de asesoramiento. No obstante, podrán ejercer aquellas funciones docentes o de investigación que, a juicio del Tribunal, no resulten incompatibles con el mejor servicio de éste.

**Artículo noventa y siete.**

1. El Tribunal Constitucional estará asistido por letrados que podrán ser seleccionados mediante concurso-oposición entre funcionarios públicos que hayan accedido a un cuerpo o escala del grupo A en su condición de licenciados en derecho, de acuerdo con el reglamento del Tribunal, o ser libremente designados en régimen de adscripción temporal, por el mismo Tribunal, en las condiciones que establezca el reglamento, entre abogados, profesores de universidad, magistrados, fiscales o funcionarios públicos que hayan accedido a un cuerpo o escala del grupo A en su condición de Licenciados en Derecho. Los nombrados quedarán en su carrera de origen en situación de servicios especiales por todo el tiempo en que presten sus servicios en el Tribunal Constitucional.

2. Durante los tres años inmediatamente posteriores al cese en sus funciones, los letrados tendrán la incompatibilidad a que se refiere el artículo 81.3.

**Artículo noventa y ocho.**

El Tribunal Constitucional tendrá un Secretario General elegido por el Pleno y nombrado por el Presidente entre los letrados, cuya jefatura ejercerá sin perjuicio de las facultades que corresponden al Presidente, al Tribunal y a las Salas.

**Artículo noventa y nueve.**

1. Corresponde también al Secretario General, bajo la autoridad e instrucciones del Presidente:

- a) La dirección y coordinación de los servicios del Tribunal y la jefatura de su personal.
- b) La recopilación, clasificación y publicación de la doctrina constitucional del Tribunal.
- c) La preparación, ejecución y liquidación de presupuesto, asistido por el personal técnico.
- d) Las demás funciones que le atribuya el reglamento del Tribunal.

2. Las normas propias del Tribunal podrán prever supuestos de delegación de competencias administrativas del Presidente en el Secretario General. Del mismo modo podrá preverse la delegación de competencias propias del Secretario General.

3. Contra las resoluciones del Secretario General podrá interponerse recurso de alzada ante el Presidente, cuya decisión agotará la vía administrativa. Esta decisión será susceptible de ulterior recurso contencioso-administrativo.

**Artículo cien.**

El Tribunal tendrá el número de secretarios de justicia que determine su plantilla. Los secretarios de justicia procederán del Cuerpo de Secretarios Judiciales y las vacantes se cubrirán por concurso de méritos entre quienes pudieran ocupar plaza en el Tribunal Supremo.

**Artículo ciento uno.**

Los Secretarios de Justicia ejercerán en el Tribunal o en las Salas la fe pública judicial y desempeñarán, respecto del Tribunal o Sala a la que estén adscritos, las funciones que la legislación orgánica y procesal de los Juzgados y Tribunales atribuye a los Secretarios.

**Artículo ciento dos.**

El Tribunal Constitucional adscribirá a su servicio el personal de la Administración de Justicia y demás funcionarios en las condiciones que fije su reglamento. Podrá, asimismo, contratar personal en régimen laboral para el desempeño de puestos que no impliquen participación directa ni indirecta en el ejercicio de las atribuciones del Tribunal Constitucional, y cuyas funciones sean propias de oficios, auxiliares de carácter instrumental o de apoyo administrativo. La contratación de este personal laboral se realizará mediante procesos de selección ajustados a los principios de igualdad, mérito y capacidad.

**DISPOSICIONES TRANSITORIAS****Primera.**

Uno. Dentro de los tres meses siguientes a la fecha de la entrada en vigor de la presente Ley, el Congreso de los Diputados, el Senado, el Gobierno y el Consejo General del Poder Judicial elevarán al Rey las propuestas de designación de los Magistrados del Tribunal Constitucional. Este plazo se interrumpirá para las Cámaras por el tiempo correspondiente a los períodos intersesiones.

Dos. El Tribunal se constituirá dentro de los quince días siguientes a la fecha de publicación de los últimos nombramientos, si todas las propuestas se elevasen dentro del mismo período de sesiones. En otro caso se constituirá y comenzará a ejercer sus competencias, en los quince días siguientes, al término del período de sesiones dentro del que se hubiesen efectuado los ocho primeros nombramientos, cualquiera que sea la razón que motive la falta de nombramiento de la totalidad de los Magistrados previstos en el artículo quinto de esta Ley.

Tres. En el primer concurso-oposición la selección de los Letrados del Tribunal Constitucional se realizará por una Comisión del propio Tribunal designada por el Pleno de éste y presidida por el Presidente del Tribunal.

**Segunda.**

Uno. Los plazos previstos en esta Ley para interponer el recurso de inconstitucionalidad o de amparo o promover un conflicto constitucional comenzarán a contarse desde el día en que quede constituido el Tribunal de acuerdo con la disposición transitoria anterior, cuando las Leyes, disposiciones, resoluciones o actos que originen el recurso o conflicto fueran anteriores a aquella fecha y no hubieran agotado sus efectos.

Dos. En tanto no sean desarrolladas las previsiones del artículo cincuenta y tres, dos, de la Constitución para configurar el procedimiento judicial de protección de los derechos y libertades fundamentales se entenderá que la vía judicial previa a la interposición del recurso de amparo será la contencioso-administrativa ordinaria o la configurada en la Sección segunda de la Ley sesenta y dos/mil novecientos setenta y ocho, de veintiséis de diciembre, sobre protección jurisdiccional de los derechos fundamentales, a cuyos efectos el ámbito de la misma se entiende extendido a todos los derechos y libertades a que se refiere el expresado artículo cincuenta y tres, dos, de la Constitución.

**Tercera.**

Uno. Los sorteos a que se refiere la disposición transitoria novena de la Constitución se efectuarán dentro del cuarto mes anterior a la fecha en que se cumplen, respectivamente, los tres o los seis años de aquella otra en que se produjo la inicial designación de los Magistrados de Tribunal Constitucional.

Dos. No será aplicable la limitación establecida en el artículo dieciséis, dos, de esta Ley a los Magistrados del Tribunal que cesarán en sus cargos, en virtud de lo establecido en la disposición transitoria novena de la Constitución, a los tres años de su designación.

**Cuarta.**

El Gobierno habilitará los créditos necesarios para el funcionamiento del Tribunal Constitucional hasta que éste disponga de presupuesto propio.

**Quinta.**

En el caso de Navarra, y salvo que de conformidad con la disposición transitoria cuarta de la Constitución ejerciera su derecho a incorporarse al Consejo General Vasco o al régimen autonómico vasco que le sustituya, la legitimación para suscitar los conflictos previstos en el artículo segundo, uno, c), y para promover el recurso de inconstitucionalidad que el artículo treinta y dos confiere a los órganos de las Comunidades Autónomas se entenderá conferida a la Diputación y al Parlamento Foral de Navarra.

**DISPOSICIONES ADICIONALES****Primera.**

1. El número de letrados seleccionados mediante concurso-oposición a los que se refiere el artículo 97.1 no podrá exceder de 16.

2. La plantilla del personal del Tribunal Constitucional sólo podrá ser modificada a través de la Ley de Presupuestos Generales del Estado.

**Segunda.**

Uno. El Tribunal elaborará su presupuesto, que figurará como una sección dentro de los Presupuestos Generales del Estado .

Dos. El Secretario general, asistido de personal técnico, asumirá la preparación, ejecución y liquidación de presupuesto.

**Tercera.**

1. Las referencias a las provincias contenidas en esta Ley se entenderán realizadas a las islas en las Comunidades Autónomas de las Illes Balears y Canarias.

### § 3 Ley Orgánica del Tribunal Constitucional

2. Además de los sujetos legitimados de acuerdo con el artículo 75 ter.1 lo estarán también, frente a leyes y disposiciones normativas con rango de Ley de la Comunidad Autónoma de Canarias, tres Cabildos, y de la Comunidad Autónoma de las Illes Balears, dos Consejos Insulares, aun cuando en ambos casos no se alcance el porcentaje de población exigido en dicho precepto.

#### **Cuarta.**

1. Los conflictos de competencia que se puedan suscitar entre las instituciones de la Comunidad Autónoma del País Vasco y las de cada uno de sus Territorios Históricos se regirán por lo dispuesto en el artículo 39 de su Estatuto de Autonomía.

2. En el ámbito de la Comunidad Autónoma del País Vasco, además de los sujetos legitimados a que se refiere el artículo 75 ter.1, lo estarán también, a los efectos de los conflictos regulados en el artículo 75 bis de esta Ley, las correspondientes Juntas Generales y las Diputaciones Forales de cada Territorio Histórico, cuando el ámbito de aplicación de la ley afecte directamente a dicha Comunidad Autónoma.

#### **Quinta.**

1. Corresponderá al Tribunal Constitucional el conocimiento de los recursos interpuestos contra las Normas Forales fiscales de los Territorios de Álava, Guipúzcoa y Vizcaya, dictadas en el ejercicio de sus competencias exclusivas garantizadas por la disposición adicional primera de la Constitución y reconocidas en el artículo 41.2.a) del Estatuto de Autonomía para el País Vasco (Ley Orgánica 31/1979, de 18 de diciembre).

El Tribunal Constitucional resolverá también las cuestiones que se susciten con carácter prejudicial por los órganos jurisdiccionales sobre la validez de las referidas disposiciones, cuando de ella dependa el fallo del litigio principal.

El parámetro de validez de las Normas Forales enjuiciadas se ajustará a lo dispuesto en el artículo veintiocho de esta Ley.

2. La interposición y sus efectos, la legitimación, tramitación y sentencia de los recursos y cuestiones referidos en el apartado anterior, se regirá por lo dispuesto en el Título II de esta Ley para los recursos y cuestiones de inconstitucionalidad respectivamente.

Los trámites regulados en los artículos 34 y 37 se entenderán en su caso con las correspondientes Juntas Generales y Diputaciones Forales.

En la tramitación de los recursos y cuestiones regulados en esta disposición adicional se aplicarán las reglas atributivas de competencia al Pleno y a las Salas de los artículos diez y once de esta Ley.

3. Las normas del Estado con rango de ley podrán dar lugar al planteamiento de conflictos en defensa de la autonomía foral de los Territorios Históricos de la Comunidad Autónoma del País Vasco, constitucional y estatutariamente garantizada.

Están legitimadas para plantear estos conflictos las Diputaciones Forales y las Juntas Generales de los Territorios Históricos de Álava, Bizkaia y Gipuzkoa, mediante acuerdo adoptado al efecto.

Los referidos conflictos se tramitarán y resolverán con arreglo al procedimiento establecido en los artículos 63 y siguientes de esta Ley.

#### **INFORMACION RELACIONADA**

- Véase la Sentencia del TC 118/2016, de 23 de junio que declara la no inconstitucionalidad del art. 1 de la Ley Orgánica 1/2010, de 19 de febrero. Ref. [BOE-A-2010-2739](#), que añadió la disposición adicional 5, siempre que se interprete en los términos del fundamento jurídico 3 d). Ref. [BOE-A-2016-7295](#).



# NORMATIVA PARA INGRESO AL CUERPO DE TÉCNICOS AUXILIARES DE INFORMÁTICA DE LA AE

---

## § 4

### Ley Orgánica 3/1981, de 6 de abril, del Defensor del Pueblo

---

Jefatura del Estado  
«BOE» núm. 109, de 7 de mayo de 1981  
Última modificación: 4 de noviembre de 2009  
Referencia: BOE-A-1981-10325

---

DON JUAN CARLOS I, REY DE ESPAÑA

A todos los que la presente vieren y entendieren,  
Sabed: Que las Cortes Generales han aprobado y Yo vengo en sancionar la siguiente Ley Orgánica.

#### TÍTULO PRIMERO

##### Nombramiento, cese y condiciones

#### CAPÍTULO PRIMERO

##### Carácter y elección

##### **Artículo primero.**

El Defensor del Pueblo es el alto comisionado de las Cortes Generales designado por éstas para la defensa de los derechos comprendidos en el Título I de la Constitución, a cuyo efecto podrá supervisar la actividad de la Administración, dando cuenta a las Cortes Generales. Ejercerá las funciones que le encomienda la Constitución y la presente Ley.

##### **Artículo segundo.**

Uno. El Defensor del Pueblo será elegido por las Cortes Generales para un periodo de cinco años, y se dirigirá a las mismas a través de los Presidentes del Congreso y del senado, respectivamente.

Dos. Se designará en las Cortes Generales una Comisión Mixta Congreso-Senado encargada de relacionarse con el Defensor del Pueblo e informar a los respectivos Plenos en cuantas ocasiones sea necesario.

Tres. Dicha Comisión se reunirá cuando así lo acuerden conjuntamente el Presidente del Congreso y del Senado, y en todo caso, para proponer a los Plenos de las Cámaras el candidato o candidatos a Defensor del Pueblo. Los acuerdos de la Comisión se adoptarán por mayoría simple.

Cuatro. Propuesto el candidato o candidatos, se convocará en término no inferior a diez días al Pleno del Congreso para que proceda a su elección. Será designado quien obtuviese una votación favorable de las tres quintas partes de los miembros del Congreso y



§ 4 Ley Orgánica del Defensor del Pueblo

---

posteriormente, en un plazo máximo de veinte días, fuese ratificado por esta misma mayoría del Senado.

Cinco. Caso de no alcanzarse las mencionadas mayorías, se procederá en nueva sesión de la Comisión, y en el plazo máximo de un mes, a formular sucesivas propuestas. En tales casos, una vez conseguida la mayoría de los tres quintos en el Congreso, la designación quedará realizada al alcanzarse la mayoría absoluta del Senado.

Seis. Designado el Defensor del Pueblo se reunirá de nuevo la Comisión Mixta Congreso-Senado para otorgar su conformidad previa al nombramiento de los adjuntos que le sean propuestos por aquél.

**Artículo tercero.**

Podrá ser elegido Defensor del Pueblo cualquier español mayor de edad que se encuentre en el pleno disfrute de sus derechos civiles y políticos.

**Artículo cuarto.**

Uno. Los Presidentes del Congreso y del Senado acreditarán conjuntamente con sus firmas el nombramiento del Defensor del Pueblo que se publicará en el «Boletín Oficial del Estado».

Dos. El Defensor del Pueblo tomará posesión de su cargo ante las Mesas de ambas Cámaras reunidas conjuntamente, prestando juramento o promesa de fiel desempeño de su función.

CAPÍTULO SEGUNDO

**Cese y sustitución**

**Artículo quinto.**

Uno. El Defensor del Pueblo cesará por alguna de las siguientes causas:

Uno) Por renuncia.

Dos) Por expiración del plazo de su nombramiento.

Tres) Por muerte o por incapacidad sobrevenida.

Cuatro) Por actuar con notoria negligencia en el cumplimiento de las obligaciones y deberes del cargo.

Cinco) Por haber sido condenado, mediante sentencia firme, por delito doloso.

Dos. La vacante en el cargo se declarará por el Presidente del Congreso en los casos de muerte, renuncia y expiración del plazo del mandato. En los demás casos se decidirá, por mayoría de las tres quintas partes de los componentes de cada Cámara, mediante debate y previa audiencia del interesado.

Tres. Vacante el cargo se iniciará el procedimiento para el nombramiento de nuevo Defensor del Pueblo en plazo no superior a un mes.

Cuatro. En los casos de muerte, cese o incapacidad temporal o definitiva del Defensor del Pueblo y en tanto no procedan las Cortes Generales a una nueva designación desempeñarán sus funciones, interinamente, en su propio orden, los Adjuntos al Defensor del Pueblo.

CAPÍTULO TERCERO

**Prerrogativas e incompatibilidades**

**Artículo sexto.**

Uno. El Defensor del Pueblo no estará sujeto a mandato imperativo alguno. No recibirá instrucciones de ninguna Autoridad. Desempeñará sus funciones con autonomía y según su criterio.

§ 4 Ley Orgánica del Defensor del Pueblo

---

Dos. El Defensor del Pueblo gozará de inviolabilidad. No podrá ser detenido, expedientado, multado, perseguido o juzgado en razón a las opiniones que formule o a los actos que realice en el ejercicio de las competencias propias de su cargo.

Tres. En los demás casos, y mientras permanezca en el ejercicio de sus funciones, el Defensor del Pueblo no podrá ser detenido ni retenido sino en caso de flagrante delito, correspondiendo la decisión sobre su inculpación, prisión, procesamiento y juicio exclusivamente a la Sala de lo Penal del Tribunal Supremo.

Cuatro. Las anteriores reglas serán aplicables a los Adjuntos del Defensor del Pueblo en el cumplimiento de sus funciones.

**Artículo séptimo.**

Uno. La condición de Defensor del Pueblo es incompatible con todo mandato representativo; con todo cargo político o actividad de propaganda política; con la permanencia en el servicio activo de cualquier Administración pública; con la afiliación a un partido político o el desempeño de funciones directivas en un partido político o en un sindicato, asociación o fundación, y con el empleo al servicio de los mismos; con el ejercicio de las carreras judicial y fiscal, y con cualquier actividad profesional, liberal, mercantil o laboral.

Dos. El Defensor del Pueblo deberá cesar, dentro de los diez días siguientes a su nombramiento y antes de tomar posesión, en toda situación de incompatibilidad que pudiera afectarle, entendiéndose en caso contrario que no acepta el nombramiento.

Tres. Si la incompatibilidad fuere sobrevenida una vez posesionado del cargo, se entenderá que renuncia al mismo en la fecha en que aquélla se hubiere producido.

CAPÍTULO CUARTO

**De los Adjuntos del Defensor del Pueblo**

**Artículo octavo.**

Uno. El Defensor del Pueblo estará auxiliado por un Adjunto Primero y un Adjunto Segundo, en los que podrá delegar sus funciones y que le sustituirán por su orden, en el ejercicio de las mismas, en los supuestos de imposibilidad temporal y en los de cese.

Dos. El Defensor del Pueblo nombrará y separará a sus Adjuntos previa conformidad de las Cámaras en la forma que determinen sus Reglamentos.

Tres. El nombramiento de los Adjuntos será publicado en el «Boletín Oficial del Estado».

Cuatro. A los Adjuntos les será de aplicación lo dispuesto para el Defensor del Pueblo en los artículos tercero, sexto y séptimo de la presente Ley.

TÍTULO SEGUNDO

**Del procedimiento**

CAPÍTULO PRIMERO

**Iniciación y contenido de la investigación**

**Artículo noveno.**

Uno. El Defensor del Pueblo podrá iniciar y proseguir de oficio o a petición de parte, cualquier investigación conducente al esclarecimiento de los actos y resoluciones de la Administración pública y sus agentes, en relación con los ciudadanos, a la luz de lo dispuesto en el artículo ciento tres, uno, de la Constitución, y el respeto debido a los Derechos proclamados en su Título primero.

Dos. Las atribuciones del Defensor del Pueblo se extienden a la actividad de los ministros, autoridades administrativas, funcionarios y cualquier persona que actúe al servicio de las Administraciones públicas.

**Artículo diez.**

Uno. Podrá dirigirse al Defensor del Pueblo toda persona natural o jurídica que invoque un interés legítimo, sin restricción alguna. No podrán constituir impedimento para ello la nacionalidad, residencia, sexo, minoría de edad, la incapacidad legal del sujeto, el internamiento en un centro penitenciario o de reclusión o, en general, cualquier relación especial de sujeción o dependencia de una Administración o Poder público.

Dos. Los Diputados y Senadores individualmente, las comisiones de investigación o relacionadas con la defensa general o parcial de los derechos y libertades públicas y, principalmente, la Comisión Mixta Congreso-Senado de relaciones con el Defensor del Pueblo podrán solicitar, mediante escrito motivado, la intervención del Defensor del Pueblo para la investigación o esclarecimiento de actos, resoluciones y conductas concretas producidas en las Administraciones públicas, que afecten a un ciudadano o grupo de ciudadanos, en el ámbito de sus competencias.

Tres. No podrá presentar quejas ante el Defensor del Pueblo ninguna autoridad administrativa en asuntos de su competencia.

**Artículo once.**

Uno. La actividad del Defensor del Pueblo no se verá interrumpida en los casos en que las Cortes Generales no se encuentren reunidas, hubieren sido disueltas o hubiere expirado su mandato.

Dos. En las situaciones previstas en el apartado anterior, el Defensor del Pueblo se dirigirá a las Diputaciones Permanentes de las Cámaras.

Tres. La declaración de los estados de excepción o de sitio no interrumpirán la actividad del Defensor del Pueblo, ni el derecho de los ciudadanos de acceder al mismo, sin perjuicio de lo dispuesto en el artículo cincuenta y cinco de la Constitución.

## CAPÍTULO SEGUNDO

**Ámbito de competencias****Artículo doce.**

Uno. El Defensor del Pueblo podrá, en todo caso, de oficio o a instancia de parte, supervisar por sí mismo la actividad de la Comunidad Autónoma en el ámbito de competencias definido por esta Ley.

Dos. A los efectos de lo previsto en el párrafo anterior, los órganos similares de las Comunidades Autónomas coordinarán sus funciones con las del Defensor del Pueblo y éste podrá solicitar su cooperación.

**Artículo trece.**

Cuando el Defensor del Pueblo reciba quejas referidas al funcionamiento de la Administración de Justicia, deberá dirigirlas al Ministerio Fiscal para que éste investigue su realidad y adopte las medidas oportunas con arreglo a la ley, o bien dé traslado de las mismas al Consejo General del Poder Judicial, según el tipo de reclamación de que se trate; todo ello sin perjuicio de la referencia que en su informe general a las Cortes Generales pueda hacer al tema.

**Artículo catorce.**

El Defensor del Pueblo velará por el respeto de los derechos proclamados en el título primero de la Constitución en el ámbito de la Administración Militar, sin que ella pueda entrañar una interferencia en el mando de la Defensa Nacional.

### CAPÍTULO TERCERO

#### Tramitación de las quejas

##### **Artículo quince.**

Uno. Toda queja se presentará firmada por el interesado, con indicación de su nombre, apellidos y domicilio, en escrito razonado en papel común y en el plazo máximo de un año, contado a partir del momento en que tuviera conocimiento de los hechos objeto de la misma.

Dos. Todas las actuaciones del Defensor del Pueblo son gratuitas para el interesado y no será preceptiva la asistencia de Letrado ni de Procurador. De toda queja se acusará recibo.

##### **Artículo dieciséis.**

Uno. La correspondencia dirigida al Defensor del Pueblo y que sea remitida desde cualquier centro de detención, internamiento o custodia de las personas no podrá ser objeto de censura de ningún tipo.

Dos. Tampoco podrán ser objeto de escucha o interferencia las conversaciones que se produzcan entre el Defensor del Pueblo o sus delegados y cualquier otra persona de las enumeradas en el apartado anterior.

##### **Artículo diecisiete.**

Uno. El Defensor del Pueblo registrará y acusará recibo de las quejas que se formulen, que tramitará o rechazará. En este último caso lo hará en escrito motivado pudiendo informar al interesado sobre las vías más oportunas para ejercitar su acción, caso de que a su entender hubiese alguna y sin perjuicio de que el interesado pueda utilizar las que considere más pertinentes.

Dos. El Defensor del Pueblo no entrará en el examen individual de aquellas quejas sobre las que esté pendiente resolución judicial y lo suspenderá si, iniciada su actuación, se interpusiere por persona interesada demanda o recurso ante las Tribunales ordinarios o el Tribunal Constitucional. Ello no impedirá, sin embargo, la investigación sobre los problemas generales planteados en las quejas presentadas. En cualquier caso velará por que la Administración resuelva expresamente, en tiempo y forma, las peticiones y recursos que le hayan sido formulados.

Tres. El Defensor del Pueblo rechazará las quejas anónimas y podrá rechazar aquellas en las que advierta mala fe, carencia de fundamento, inexistencia de pretensión, así como aquellas otras cuya tramitación irrogue perjuicio al legítimo derecho de tercera persona. Sus decisiones no serán susceptibles de recurso.

##### **Artículo dieciocho.**

Uno. Admitida la queja, el Defensor del Pueblo promoverá la oportuna investigación sumaria e informal para el esclarecimiento de los supuestos de la misma. En todo caso dará cuenta del contenido sustancial de la solicitud al Organismo o a la Dependencia administrativa procedente con el fin de que por su Jefe en el plazo máximo de quince días, se remita informe escrito. Tal plazo será ampliable cuando concurren circunstancias que lo aconsejen a juicio del Defensor del Pueblo.

Dos. La negativa o negligencia del funcionario o de sus superiores responsables al envío del informe inicial solicitado podrá ser considerada por el Defensor del Pueblo como hostil y entorpecedora de sus funciones, haciéndola pública de inmediato y destacando tal calificación en su informe anual o especial, en su caso, a las Cortes Generales.

### CAPÍTULO CUARTO

#### Obligación de colaboración de los organismos requeridos

##### **Artículo diecinueve.**

Uno. Todos los poderes públicos están obligados a auxiliar, con carácter preferente y urgente, al Defensor del Pueblo en sus investigaciones e inspecciones.

## § 4 Ley Orgánica del Defensor del Pueblo

Dos. En la fase de comprobación e investigación de una queja o en expediente iniciado de oficio, el Defensor del Pueblo su Adjunto, o la persona en quien él delegue, podrán personarse en cualquier centro de la Administración pública, dependientes de la misma o afectos a un servicio público, para comprobar cuantos datos fueren menester, hacer las entrevistas personales pertinentes o proceder al estudio de los expedientes y documentación necesaria.

Tres. A estos efectos no podrá negársele el acceso a ningún expediente o documentación administrativa o que se encuentre relacionada con la actividad o servicio objeto de la investigación, sin perjuicio de lo que se dispone en el artículo veintidós de esta Ley.

**Artículo veinte.**

Uno. Cuando la queja a investigar afectare a la conducta de las personas al servicio de la Administración, en relación con la función que desempeñan, el Defensor del Pueblo dará cuenta de la misma al afectado y a su inmediato superior u Organismo de quien aquél dependiera.

Dos. El afectado responderá por escrito, y con la aportación de cuantos documentos y testimonios considere oportunos, en el plazo que se le haya fijado, que en ningún caso será inferior a diez días, pudiendo ser prorrogado, a instancia de parte, por la mitad del concedido.

Tres. El Defensor del Pueblo podrá comprobar la veracidad de los mismos y proponer al funcionario afectado una entrevista ampliatoria de datos. Los funcionarios que se negaren a ello podrán ser requeridos por aquél para que manifiesten por escrito las razones que justifiquen tal decisión.

Cuatro. La información que en el curso de una investigación pueda aportar un funcionario a través de su testimonio personal tendrá el carácter de reservada, sin perjuicio de lo dispuesto en la Ley de Enjuiciamiento Criminal sobre la denuncia de hechos que pudiesen revestir carácter delictivo.

**Artículo veintiuno.**

El superior jerárquico u Organismo que prohíba al funcionario a sus órdenes o servicio responder a la requisitoria del Defensor del Pueblo o entrevistarse con él, deberá manifestarlo por escrito, debidamente motivado, dirigido al funcionario y al propio Defensor del Pueblo. El Defensor del Pueblo dirigirá en adelante cuantas actuaciones investigadoras sean necesarias al referido superior jerárquico,

## CAPÍTULO QUINTO

**Sobre documentos reservados****Artículo veintidós.**

Uno. El Defensor del Pueblo podrá solicitar a los poderes públicos todos los documentos que considere necesarios para el desarrollo de su función, incluidos aquéllos clasificados con el carácter de secretos de acuerdo con la ley. En este último supuesto la no remisión de dichos documentos deberá ser acordada por el Consejo de Ministros y se acompañará una certificación acreditativa del acuerdo denegatorio.

Dos. Las investigaciones que realice el Defensor del Pueblo y el personal dependiente del mismo, así como los trámites procedimentales, se verificarán dentro de la más absoluta reserva, tanto con respecto a los particulares como a las dependencias y demás Organismos públicos, sin perjuicio de las consideraciones que el Defensor del Pueblo considere oportuno incluir en sus informes a las Cortes Generales. Se dispondrán medidas especiales de protección en relación con los documentos clasificados como secretos.

Tres. Cuando entienda que un documento declarado secreto y no remitido por la Administración pudiera afectar de forma decisiva a la buena marcha de su investigación, lo pondrá en conocimiento de la Comisión Mixta Congreso-Senado a que se refiere el artículo 2.º de esta Ley.

## CAPÍTULO SEXTO

### Responsabilidades de las autoridades y funcionarios

#### Artículo veintitrés.

Cuando las actuaciones practicadas revelen que la queja ha sido originada presumiblemente por el abuso, arbitrariedad, discriminación, error, negligencia u omisión de un funcionario, el Defensor del Pueblo podrá dirigirse al afectado haciéndole constar su criterio al respecto. Con la misma fecha dará traslado de dicho escrito al superior jerárquico, formulando las sugerencias que considere oportunas.

#### Artículo veinticuatro.

Uno. La persistencia en una actitud hostil o entorpecedora de la labor de investigación del Defensor del Pueblo por parte de cualquier Organismo, funcionarios, directivo o persona al servicio de la Administración pública podrá ser objeto de un informe especial, además de destacarlo en la sección correspondiente de su informe anual.

Dos. **(Derogado)**

#### Artículo veinticinco.

Uno. Cuando el Defensor del Pueblo, en razón del ejercicio de las funciones propias de su cargo, tenga conocimiento de una conducta o hechos presumiblemente delictivos lo pondrá de inmediato en conocimiento del Fiscal General del Estado.

Dos. En cualquier caso, el Fiscal General del Estado informará periódicamente al Defensor del Pueblo, o cuando éste lo solicite, del trámite en que se hallen las actuaciones iniciadas a su instancia.

Tres. El Fiscal General del Estado pondrá en conocimiento del Defensor del Pueblo todas aquellas posibles irregularidades administrativas de que tenga conocimiento el Ministerio Fiscal en el ejercicio de sus funciones.

#### Artículo veintiséis.

El Defensor del Pueblo podrá, de oficio, ejercitar la acción de responsabilidad contra todas las autoridades, funcionarios y agentes civiles del orden gubernativo o administrativo, incluso local, sin que sea necesaria en ningún caso la previa reclamación por escrito.

## CAPÍTULO SÉPTIMO

### Gastos causados a particulares

#### Artículo veintisiete.

Los gastos efectuados o perjuicios materiales causados a los particulares que no hayan promovido la queja al ser llamados a informar por el Defensor del Pueblo, serán correspondidos con cargo a su presupuesto una vez justificados debidamente.

## TÍTULO TERCERO

### De las resoluciones

## CAPÍTULO PRIMERO

### Contenido de las resoluciones

#### Artículo veintiocho.

Uno. El Defensor del Pueblo, aun no siendo competente para modificar o anular los actos y resoluciones de la Administración Pública, podrá, sin embargo, sugerir la modificación de los criterios utilizados para la producción de aquéllos.

§ 4 Ley Orgánica del Defensor del Pueblo

---

Dos. Si como consecuencia de sus investigaciones llegase al convencimiento de que el cumplimiento riguroso de la norma puede provocar situaciones injustas o perjudiciales para los administrados, podrá sugerir al órgano legislativo competente o a la Administración la modificación de la misma.

Tres. Si las actuaciones se hubiesen realizado con ocasión de servicios prestados por particulares en virtud de acto administrativo habilitante, el Defensor del Pueblo podrá instar de las autoridades administrativas competentes el ejercicio de sus potestades de inspección y sanción.

**Artículo veintinueve.**

El Defensor del Pueblo está legitimado para interponer los recursos de inconstitucionalidad y de amparo, de acuerdo con lo dispuesto en la Constitución y en la Ley Orgánica del Tribunal Constitucional.

**Artículo treinta.**

Uno. El Defensor del Pueblo, con ocasión de sus investigaciones, podrá formular a las autoridades y funcionarios de las Administraciones Públicas advertencias, recomendaciones, recordatorios de sus deberes legales y sugerencias para la adopción de nuevas medidas. En todos los casos, las autoridades y los funcionarios vendrán obligados a responder por escrito en término no superior al de un mes.

Dos. Si formuladas sus recomendaciones dentro de un plazo razonable no se produce una medida adecuada en tal sentido por la autoridad administrativa afectada o éste no informa al Defensor del Pueblo de las razones que estime para no adoptarlas, el Defensor del Pueblo podrá poner en conocimiento del Ministro del Departamento afectado, o sobre la máxima autoridad de la Administración afectada, los antecedentes del asunto y las recomendaciones presentadas. Si tampoco obtuviera una justificación adecuada, incluirá tal asunto en su informe anual o especial con mención de los nombres de las autoridades o funcionarios que hayan adoptado tal actitud entre los casos en que considerando el Defensor del Pueblo que era posible una solución positiva, ésta no se ha conseguido.

CAPÍTULO SEGUNDO

**Notificaciones y comunicaciones**

**Artículo treinta y uno.**

Uno. El Defensor del Pueblo informará al interesado del resultado de sus investigaciones y gestión así como de la respuesta que hubiese dado la Administración o funcionario implicados, salvo en el caso de que éstas, por su naturaleza, fuesen consideradas como de carácter reservado o declaradas secretas.

Dos. Cuando en intervención se hubiere iniciado de acuerdo con lo dispuesto en el apartado dos del artículo diez, el Defensor del Pueblo informará al parlamentario o Comisión competente que lo hubiese solicitado y al término de sus investigaciones, de los resultados alcanzados. Igualmente, cuando decida no intervenir informará razonando su desestimación.

Tres. El Defensor del Pueblo comunicará el resultado positivo o negativo de sus investigaciones a la autoridad, funcionario o dependencia administrativa acerca de la cual se haya suscitado,

CAPÍTULO TERCERO

**Informe a las Cortes**

**Artículo treinta y dos.**

Uno. El Defensor del Pueblo dará cuenta anualmente a las Cortes Generales de la gestión realizada en un informe que presentará ante las mismas cuando se hallen reunidas en periodo ordinario de sesiones.



§ 4 Ley Orgánica del Defensor del Pueblo

---

Dos. Cuando la gravedad o urgencia de los hechos lo aconsejen podrá presentar un informe extraordinario que dirigirá a las Diputaciones Permanentes de las Cámaras si éstas no se encontraran reunidas.

Tres. Los informes anuales y, en su caso los extraordinarios, serán publicados.

**Artículo treinta y tres.**

Uno. El Defensor del Pueblo en su informe anual dará cuenta del número y tipo de quejas presentadas; de aquellas que hubiesen sido rechazadas y sus causas, así como de las que fueron objeto de investigación y el resultado de las mismas, con especificación de las sugerencias o recomendaciones admitidas por las Administraciones Públicas.

Dos. En el informe no constarán datos personales que permitan la pública identificación de los interesados en el procedimiento investigador, sin perjuicio de lo dispuesto en el artículo veinticuatro punto uno.

Tres. El informe contendrá igualmente un anexo, cuyo destinatario serán las Cortes Generales, en el que se hará constar la liquidación del presupuesto de la institución en el periodo que corresponda.

Cuatro. Un resumen del informe será expuesto oralmente por el Defensor del Pueblo ante los Plenos de ambas Cámaras, pudiendo intervenir los grupos parlamentarios a efectos de fijar su postura.

TÍTULO CUARTO

**Medios personales y materiales**

CAPÍTULO PRIMERO

**Personal**

**Artículo treinta y cuatro.**

El Defensor del Pueblo podrá designar libremente los asesores necesarios para el ejercicio de sus funciones, de acuerdo con el Reglamento y dentro de los límites presupuestarios.

**Artículo treinta y cinco.**

Uno. Las personas que se encuentren al servicio del Defensor del Pueblo, y mientras permanezcan en el mismo, se considerarán como persona al servicio de las Cortes.

Dos. En los casos de funcionarios provenientes de la Administración Pública se les reservará la plaza y destino que ocupasen con anterioridad a su adscripción a la oficina del Defensor del Pueblo, y se les computará, a todos los efectos, el tiempo transcurrido en esta situación.

**Artículo treinta y seis.**

Los adjuntos y asesores cesarán automáticamente en el momento de la toma de posesión de un nuevo Defensor del Pueblo destinado por las Cortes.

CAPÍTULO SEGUNDO

**Dotación económica**

**Artículo treinta y siete.**

La dotación económica necesaria para el funcionamiento de la institución constituirá una partida dentro de los Presupuestos de las Cortes Generales.

§ 4 Ley Orgánica del Defensor del Pueblo

---

**Disposición transitoria.**

A los cinco años de entrada en vigor de la presente Ley, el Defensor del Pueblo podrá proponer a las Cortes Generales y en informe razonado aquellas modificaciones que entienda que deben realizarse a la misma.

**Disposición final única.** *Mecanismo Nacional de Prevención de la Tortura.*

Primero. El Defensor del Pueblo ejercerá las funciones del Mecanismo Nacional de Prevención de la Tortura de conformidad con la Constitución, la presente Ley y el Protocolo facultativo de la Convención contra la tortura u otros tratos o penas crueles, inhumanos o degradantes.

Segundo. Se crea un Consejo Asesor como órgano de cooperación técnica y jurídica en el ejercicio de las funciones propias del Mecanismo Nacional de Prevención, que será presidido por el Adjunto en el que el Defensor del Pueblo delegue las funciones previstas en esta disposición. El Reglamento determinará su estructura, composición y funcionamiento.

# NORMATIVA PARA INGRESO AL CUERPO DE TÉCNICOS AUXILIARES DE INFORMÁTICA DE LA AE

---

## § 5

Ley 50/1997, de 27 de noviembre, del Gobierno

---

Jefatura del Estado  
«BOE» núm. 285, de 28 de noviembre de 1997  
Última modificación: 29 de junio de 2023  
Referencia: BOE-A-1997-25336

---

JUAN CARLOS I

REY DE ESPAÑA

A todos los que la presente vieren y entendieren.

Sabed: Que las Cortes Generales han aprobado y Yo vengo en sancionar la siguiente Ley.

### EXPOSICIÓN DE MOTIVOS

Desde la aprobación de la Constitución Española en 1978, puede observarse con satisfacción como su espíritu, principios y articulado han tenido el correspondiente desarrollo normativo en textos de rango legal, impulsando un período de fecunda producción legislativa para incorporar plenamente los principios democráticos al funcionamiento de los poderes e instituciones que conforman el Estado Español.

En efecto, el conjunto de los poderes y órganos constitucionales han sido objeto de leyes que, con posterioridad a la Constitución, establecen las pautas de su organización, competencia y normas de funcionamiento a la luz de la norma vértice de nuestro ordenamiento democrático.

Existe, sin embargo, un relevante ámbito de los poderes constitucionales al que todavía no ha llegado el desarrollo legal de la Constitución. Tal es el caso del núcleo esencial de la configuración del poder ejecutivo como es el propio Gobierno. En efecto, carece todavía el Gobierno, como supremo órgano de la dirección de la política interior y exterior del Reino de España, de texto legal que contemple su organización, competencia y funcionamiento en el espíritu, principios y texto constitucional. Tal es el importante paso que se da con la presente Ley.

La Constitución de 1978 establece los principios y criterios básicos que deben presidir el régimen jurídico del Gobierno, siendo su artículo 97 el precepto clave en la determinación de la posición constitucional del mismo.

Al propio tiempo, el artículo 98 contiene un mandato dirigido al legislador para que éste proceda al correspondiente desarrollo normativo del citado órgano constitucional en lo que se refiere a la determinación de sus miembros y estatuto e incompatibilidades de los mismos.

Por otra parte, el Gobierno no puede ser privado de sus características propias de origen constitucional si no es a través de una reforma de la Constitución («garantía institucional»).

## § 5 Ley del Gobierno

Ahora bien, la potestad legislativa puede y debe operar autónomamente siempre y cuando no llegen a infringirse principios o normas constitucionales.

Por ello, en lo que se refiere a aspectos orgánicos, procedimentales o funcionales, la presente Ley aparece como conveniente; y, en cuanto se trate de precisar y desarrollar las previsiones concretas de remisión normativa contenida en la Constitución, la Ley aparece como necesaria. Avala además la pertinencia del presente texto el hecho de que la organización y el funcionamiento del Gobierno se encuentra en textos legales dispersos, algunos de ellos preconstitucionales, y, por tanto, no del todo coherentes con el contenido de nuestra Carta Magna.

Tres principios configuran el funcionamiento del Gobierno: el principio de dirección presidencial, que otorga al Presidente del Gobierno la competencia para determinar las directrices políticas que deberá seguir el Gobierno y cada uno de los Departamentos; la colegialidad y consecuente responsabilidad solidaria de sus miembros; y, por último, el principio departamental que otorga al titular de cada Departamento una amplia autonomía y responsabilidad en el ámbito de su respectiva gestión.

Desde estos planteamientos, en el Título I se regula la posición constitucional del Gobierno, así como su composición, con la distinción entre órganos individuales y colegiados. Al propio tiempo, se destacan las funciones que, con especial relevancia, corresponden al Presidente y al Consejo de Ministros. Asimismo, se regula la creación, composición y funciones de las Comisiones Delegadas del Gobierno, órganos con una aquilatada tradición en nuestro Derecho.

En efecto, el artículo 98.1 de nuestra Carta Magna establece una composición fija -aún con elementos disponibles- del Gobierno, remitiéndose a la Ley para determinar el resto de sus componentes. En este sentido, se opta ahora por un desarrollo estricto del precepto constitucional, considerando como miembros del Gobierno al Presidente, a los Vicepresidentes cuando existan, y a los Ministros. En cuanto a la posición relativa de los miembros del Gobierno, se destaca la importancia del Presidente, con fundamento en el principio de dirección presidencial, dado que del mismo depende, en definitiva, la existencia misma del Gobierno. El Derecho comparado es prácticamente unánime en consagrar la existencia de un evidente desequilibrio institucionalizado entre la posición del Presidente, de supremacía, y la de los demás miembros del Gobierno. Nuestra Constitución y, por tanto, también la Ley se adscriben decididamente a dicha tesis.

Se mantiene, como no podía ser de otra manera, el carácter disponible de los Vicepresidentes, cuya existencia real en cada formación concreta del Gobierno dependerá de la decisión del Presidente. No se ha estimado conveniente, por otra parte, aumentar cualitativamente el número de categorías de quienes pueden ser miembros del Gobierno aun cuando esa posibilidad se encuentra permitida por el inciso final del artículo 98.1. En este sentido, si bien se contempla expresamente la figura de los Ministros sin cartera, no cabe duda de que su consideración es precisamente la de Ministros. Y desde esa posición, desempeñan una función política, encargándose de tareas que no corresponden, en principio ni en exclusiva, a uno de los Departamentos existentes. No son, en consecuencia, esos otros posibles miembros del Gobierno a que se refiere el artículo 98.1 de la Constitución.

Por lo que respecta a los Secretarios de Estado, se opta por potenciar su «status» y su ámbito funcional sin llegar a incluirlos en el Gobierno. Serán órganos de colaboración muy cualificados del Gobierno, pero no miembros, si bien su importancia destaca sobre el resto de órganos de colaboración y apoyo en virtud de su fundamental misión al frente de importantes parcelas de actividad política y administrativa, lo que les convierte, junto con los Ministros, en un engarce fundamental entre el Gobierno y la Administración.

El texto regula, asimismo, la Comisión General de Secretarios de Estado y Subsecretarios, con funciones preparatorias del Consejo de Ministros, el Secretariado del Gobierno y los Gabinetes.

El Título II se dedica a regular el estatuto de los miembros del Gobierno -cumpliendo el mandato contenido en el artículo 98.4 de la Constitución- y, en especial, los requisitos de acceso al cargo, su nombramiento y cese, el sistema de suplencias y el régimen de incompatibilidades.

## § 5 Ley del Gobierno

Igualmente se contienen las normas sobre nombramiento, cese, suplencia e incompatibilidades de los Secretarios de Estado; y el régimen de nombramiento y cese de los Directores de Gabinete.

En el Título III se pormenorizan, dentro de los lógicos límites que impone el rango de la norma, las reglas de funcionamiento del Gobierno, con especial atención al Consejo de Ministros y a los demás órganos del Gobierno y de colaboración y apoyo al mismo. También se incluye una referencia especial a la delegación de competencias, fijando con claridad sus límites, así como las materias que resultan indelegables.

El Título IV se dedica exclusivamente a regular el Gobierno en funciones, una de las principales novedades de la Ley, con base en el principio de lealtad constitucional, delimitando su propia posición constitucional y entendiendo que el objetivo último de toda su actuación radica en la consecución de un normal desarrollo del proceso de formación del nuevo Gobierno.

Por último, en el Título V se regula el procedimiento para el ejercicio por el Gobierno de la iniciativa legislativa que le corresponde, comprendiendo dos fases principales en las que interviene el Consejo de Ministros, asumiendo la iniciativa legislativa, en un primer momento, y culminando con la aprobación del proyecto de ley.

Se regula asimismo el ejercicio de la potestad reglamentaria, con especial referencia al procedimiento de elaboración de los reglamentos y a la forma de las disposiciones y resoluciones del Gobierno, de sus miembros y de las Comisiones Delegadas. De este modo, el texto procede a una ordenación de las normas reglamentarias con base en los principios de jerarquía y de competencia, criterio este último que preside la relación entre los Reales Decretos del Consejo de Ministros y los Reales Decretos del Presidente del Gobierno, cuya parcela propia se sitúa en la materia funcional y operativa del órgano complejo que es el Gobierno.

Finalmente, se regulan diversas formas de control de los actos del Gobierno, de conformidad con lo establecido por nuestra Constitución y por nuestra jurisprudencia constitucional y ordinaria, con la finalidad de garantizar el control jurídico de toda la actividad del Gobierno en el ejercicio de sus funciones.

## TÍTULO I

**Del Gobierno: composición, organización y órganos de colaboración y apoyo**

## CAPÍTULO I

**Del Gobierno, su composición, organización y funciones****Artículo 1.** *Del Gobierno.*

1. El Gobierno dirige la política interior y exterior, la Administración civil y militar y la defensa del Estado. Ejerce la función ejecutiva y la potestad reglamentaria de acuerdo con la Constitución y las leyes.

2. El Gobierno se compone del Presidente, del Vicepresidente o Vicepresidentes, en su caso, y de los Ministros.

3. Los miembros del Gobierno se reúnen en Consejo de Ministros y en Comisiones Delegadas del Gobierno.

**Artículo 2.** *Del Presidente del Gobierno.*

1. El Presidente dirige la acción del Gobierno y coordina las funciones de los demás miembros del mismo, sin perjuicio de la competencia y responsabilidad directa de los Ministros en su gestión.

2. En todo caso, corresponde al Presidente del Gobierno:

a) Representar al Gobierno.

b) Establecer el programa político del Gobierno y determinar las directrices de la política interior y exterior y velar por su cumplimiento.

§ 5 Ley del Gobierno

---

c) Proponer al Rey, previa deliberación del Consejo de Ministros, la disolución del Congreso, del Senado o de las Cortes Generales.

d) Plantear ante el Congreso de los Diputados, previa deliberación del Consejo de Ministros, la cuestión de confianza.

e) Proponer al Rey la convocatoria de un referéndum consultivo, previa autorización del Congreso de los Diputados.

f) Dirigir la política de defensa y ejercer respecto de las Fuerzas Armadas las funciones previstas en la legislación reguladora de la defensa nacional y de la organización militar.

g) Convocar, presidir y fijar el orden del día de las reuniones del Consejo de Ministros, sin perjuicio de lo previsto en el artículo 62.g) de la Constitución.

h) Refrendar, en su caso, los actos del Rey y someterle, para su sanción, las leyes y demás normas con rango de ley, de acuerdo con lo establecido en los artículos 64 y 91 de la Constitución.

i) Interponer el recurso de inconstitucionalidad.

j) Crear, modificar y suprimir, por Real Decreto, los Departamentos Ministeriales, así como las Secretarías de Estado, Asimismo, le corresponde la aprobación de la estructura orgánica de la Presidencia del Gobierno.

k) Proponer al Rey el nombramiento y separación de los Vicepresidentes y de los Ministros.

l) Resolver los conflictos de atribuciones que puedan surgir entre los diferentes Ministerios.

m) Impartir instrucciones a los demás miembros del Gobierno.

n) Ejercer cuantas otras atribuciones le confieran la Constitución y las leyes.

**Artículo 3.** *Del Vicepresidente o Vicepresidentes del Gobierno.*

1. Al Vicepresidente o Vicepresidentes, cuando existan, les corresponderá el ejercicio de las funciones que les encomiende el Presidente.

2. El Vicepresidente que asuma la titularidad de un Departamento Ministerial, ostentará, además, la condición de Ministro.

**Artículo 4.** *De los Ministros.*

1. Los Ministros, como titulares de sus Departamentos, tienen competencia y responsabilidad en la esfera específica de su actuación, y les corresponde el ejercicio de las siguientes funciones:

a) Desarrollar la acción del Gobierno en el ámbito de su Departamento, de conformidad con los acuerdos adoptados en Consejo de Ministros o con las directrices del Presidente del Gobierno.

b) Ejercer la potestad reglamentaria en las materias propias de su Departamento.

c) Ejercer cuantas otras competencias les atribuyan las leyes, las normas de organización y funcionamiento del Gobierno y cualesquiera otras disposiciones.

d) Refrendar, en su caso, los actos del Rey en materia de su competencia.

2. Además de los Ministros titulares de un Departamento, podrán existir Ministros sin cartera, a los que se les atribuirá la responsabilidad de determinadas funciones gubernamentales. En caso de que existan Ministros sin cartera, por Real Decreto se determinará el ámbito de sus competencias, la estructura administrativa, así como los medios materiales y personales que queden adscritos al mismo.

**Artículo 5.** *Del Consejo de Ministros.*

1. Al Consejo de Ministros, como órgano colegiado del Gobierno, le corresponde el ejercicio de las siguientes funciones:

a) Aprobar los proyectos de ley y su remisión al Congreso de los Diputados o, en su caso, al Senado.

b) Aprobar el Proyecto de Ley de Presupuestos Generales del Estado.

c) Aprobar los Reales Decretos-leyes y los Reales Decretos Legislativos.

§ 5 Ley del Gobierno

---

d) Acordar la negociación y firma de Tratados internacionales, así como su aplicación provisional.

e) Remitir los Tratados internacionales a las Cortes Generales en los términos previstos en los artículos 94 y 96.2 de la Constitución.

f) Declarar los estados de alarma y de excepción y proponer al Congreso de los Diputados la declaración del estado de sitio.

g) Disponer la emisión de Deuda Pública o contraer crédito, cuando haya sido autorizado por una Ley.

h) Aprobar los reglamentos para el desarrollo y la ejecución de las leyes, previo dictamen del Consejo de Estado, así como las demás disposiciones reglamentarias que procedan.

i) Crear, modificar y suprimir los órganos directivos de los Departamentos Ministeriales.

j) Adoptar programas, planes y directrices vinculantes para todos los órganos de la Administración General del Estado.

k) Ejercer cuantas otras atribuciones le confieran la Constitución, las leyes y cualquier otra disposición.

2. A las reuniones del Consejo de Ministros podrán asistir los Secretarios de Estado y excepcionalmente otros altos cargos, cuando sean convocados para ello.

3. Las deliberaciones del Consejo de Ministros serán secretas.

**Artículo 6.** *De las Comisiones Delegadas del Gobierno.*

1. La creación, modificación y supresión de las Comisiones Delegadas del Gobierno será acordada por el Consejo de Ministros mediante Real Decreto, a propuesta del Presidente del Gobierno.

2. El Real Decreto de creación de una Comisión Delegada deberá especificar, en todo caso:

a) El miembro del Gobierno que asume la presidencia de la Comisión.

b) Los miembros del Gobierno y, en su caso, Secretarios de Estado que la integran.

c) Las funciones que se atribuyen a la Comisión.

d) El miembro de la Comisión al que corresponde la Secretaría de la misma.

e) El régimen interno de funcionamiento y en particular el de convocatorias y suplencias.

3. No obstante lo dispuesto en el apartado anterior, podrán ser convocados a las reuniones de las Comisiones Delegadas los titulares de aquellos otros órganos superiores y directivos de la Administración General del Estado que se estime conveniente.

4. Corresponde a las Comisiones Delegadas, como órganos colegiados del Gobierno:

a) Examinar las cuestiones de carácter general que tengan relación con varios de los Departamentos Ministeriales que integren la Comisión.

b) Estudiar aquellos asuntos que, afectando a varios Ministerios, requieran la elaboración de una propuesta conjunta previa a su resolución por el Consejo de Ministros.

c) Resolver los asuntos que, afectando a más de un Ministerio, no requieran ser elevados al Consejo de Ministros.

d) Ejercer cualquier otra atribución que les confiera el ordenamiento jurídico o que les delegue el Consejo de Ministros.

5. Las deliberaciones de las Comisiones Delegadas del Gobierno serán secretas.

CAPÍTULO II

**De los órganos de colaboración y apoyo del Gobierno**

**Artículo 7.** *De los Secretarios de Estado.*

1. Los Secretarios de Estado son órganos superiores de la Administración General del Estado, directamente responsables de la ejecución de la acción del Gobierno en un sector de actividad específica de un Departamento o de la Presidencia del Gobierno.

2. Actúan bajo la dirección del titular del Departamento al que pertenezcan. Cuando estén adscritos a la Presidencia del Gobierno, actúan bajo la dirección del Presidente.



## § 5 Ley del Gobierno

3. Las competencias de los Secretarios de Estado son las que se determinan en la Ley de Organización y Funcionamiento de la Administración General del Estado.

**Artículo 8.** *De la Comisión General de Secretarios de Estado y Subsecretarios.*

1. La Comisión General de Secretarios de Estado y Subsecretarios estará integrada por los titulares de las Secretarías de Estado y por los Subsecretarios de los distintos Departamentos Ministeriales.

Asistirá igualmente el Abogado General del Estado y aquellos altos cargos con rango de Secretario de Estado o Subsecretario que sean convocados por el Presidente por razón de la materia de que se trate.

2. La Presidencia de la Comisión General de Secretarios de Estado y Subsecretarios corresponde a un Vicepresidente del Gobierno o, en su defecto, al Ministro de la Presidencia. En caso de ausencia del Presidente de la Comisión, la presidencia recaerá en el Ministro que corresponda según el orden de precedencia de los Departamentos ministeriales. No se entenderá por ausencia la interrupción transitoria en la asistencia a la reunión de la Comisión. En ese caso, las funciones que pudieran corresponder al Presidente serán ejercidas por la siguiente autoridad en rango presente, de conformidad con el orden de precedencia de los distintos Departamentos ministeriales.

3. La Secretaría de la Comisión General de Secretarios de Estado y Subsecretarios será ejercida por el Subsecretario de la Presidencia. En caso de ausencia, vacante o enfermedad, actuará como Secretario el Director del Secretariado del Gobierno.

4. Las deliberaciones de la Comisión General de Secretarios de Estado y Subsecretarios serán reservadas. En ningún caso la Comisión podrá adoptar decisiones o acuerdos por delegación del Gobierno.

5. Corresponde a la Comisión General de Secretarios de Estado y Subsecretarios:

a) El examen de todos los asuntos que vayan a someterse a aprobación del Consejo de Ministros, excepto los nombramientos, ceses, ascensos a cualquiera de los empleos de la categoría de oficiales generales y aquéllos que, excepcionalmente y por razones de urgencia, deban ser sometidos directamente al Consejo de Ministros.

b) El análisis o discusión de aquellos asuntos que, sin ser competencia del Consejo de Ministros o sus Comisiones Delegadas, afecten a varios Ministerios y sean sometidos a la Comisión por su presidente.

6. La Comisión General de Secretarios de Estado y Subsecretarios podrá celebrar sesiones, deliberar y aprobar actas a distancia por medios electrónicos, siempre que los miembros participantes se encuentren en territorio español y quede acreditada su identidad. Asimismo, se deberá asegurar la comunicación entre ellos en tiempo real durante la sesión, disponiéndose los medios necesarios para garantizar el carácter secreto o reservado de sus deliberaciones.

**Artículo 9.** *Del Secretariado del Gobierno.*

1. El Secretariado del Gobierno, como órgano de apoyo del Consejo de Ministros, de las Comisiones Delegadas del Gobierno y de la Comisión General de Secretarios de Estado y Subsecretarios, ejercerá las siguientes funciones:

a) La asistencia al Ministro-Secretario del Consejo de Ministros.

b) La remisión de las convocatorias a los diferentes miembros de los órganos colegiados anteriormente enumerados.

c) La colaboración con las Secretarías Técnicas de las Comisiones Delegadas del Gobierno.

d) El archivo y custodia de las convocatorias, órdenes del día y actas de las reuniones.

e) Velar por el cumplimiento de los principios de buena regulación aplicables a las iniciativas normativas y contribuir a la mejora de la calidad técnica de las disposiciones aprobadas por el Gobierno.

f) Velar por la correcta y fiel publicación de las disposiciones y normas emanadas del Gobierno que deban insertarse en el "Boletín Oficial del Estado".

§ 5 Ley del Gobierno

---

2. Asimismo, el Secretariado del Gobierno, como órgano de asistencia al Ministro de la Presidencia, ejercerá las siguientes funciones:

a) Los trámites relativos a la sanción y promulgación real de las leyes aprobadas por las Cortes Generales y la expedición de los Reales Decretos.

b) La tramitación de los actos y disposiciones del Rey cuyo refrendo corresponde al Presidente del Gobierno.

c) La tramitación de los actos y disposiciones que el ordenamiento jurídico atribuye a la competencia del Presidente del Gobierno.

3. El Secretariado del Gobierno se integra en la estructura orgánica del Ministerio de la Presidencia, tal como se prevea en el Real Decreto de estructura de ese Ministerio. El Director del Secretariado del Gobierno ejercerá la secretaría adjunta de la Comisión General de Secretarios de Estado y Subsecretarios.

4. De conformidad con las funciones que tiene atribuidas y de acuerdo con las normas que rigen la elaboración de las disposiciones de carácter general, el Secretariado del Gobierno propondrá al Ministro de la Presidencia la aprobación de las instrucciones que han de seguirse para la tramitación de asuntos ante los órganos colegiados del Gobierno y los demás previstos en el apartado segundo de este artículo. Las instrucciones preverán expresamente la forma de documentar las propuestas y acuerdos adoptados por medios electrónicos, que deberán asegurar la identidad de los órganos intervinientes y la fehaciencia del contenido.

**Artículo 10.** *De los Gabinetes.*

1. Los Gabinetes son órganos de apoyo político y técnico del Presidente del Gobierno, de los Vicepresidentes, de los Ministros y de los Secretarios de Estado. Los miembros de los Gabinetes realizan tareas de confianza y asesoramiento especial sin que en ningún caso puedan adoptar actos o resoluciones que correspondan legalmente a los órganos de la Administración General del Estado o de las organizaciones adscritas a ella, sin perjuicio de su asistencia o pertenencia a órganos colegiados que adopten decisiones administrativas. Asimismo, los directores de los gabinetes podrán dictar los actos administrativos propios de la jefatura de la unidad que dirigen.

Particularmente, los Gabinetes prestan su apoyo a los miembros del Gobierno y Secretarios de Estado en el desarrollo de su labor política, en el cumplimiento de las tareas de carácter parlamentario y en sus relaciones con las instituciones y la organización administrativa.

El Gabinete de la Presidencia del Gobierno se regulará por Real Decreto del Presidente en el que se determinará, entre otros aspectos, su estructura y funciones. El resto de Gabinetes se regulará por lo dispuesto en esta Ley.

2. Los Directores de Gabinete tendrán el nivel orgánico que se determine reglamentariamente. El resto de miembros del Gabinete tendrán la situación y grado administrativo que les corresponda en virtud de la legislación correspondiente.

3. Las retribuciones de los miembros de los Gabinetes se determinan por el Consejo de Ministros dentro de las consignaciones presupuestarias establecidas al efecto adecuándose, en todo caso, a las retribuciones de la Administración General del Estado.

TÍTULO II

**Del estatuto de los miembros del Gobierno, de los Secretarios de Estado y de los Directores de los Gabinetes**

CAPÍTULO I

**De los miembros del Gobierno**

**Artículo 11.** *De los requisitos de acceso al cargo.*

Para ser miembro del Gobierno se requiere ser español, mayor de edad, disfrutar de los derechos de sufragio activo y pasivo, así como no estar inhabilitado para ejercer empleo o cargo público por sentencia judicial firme y reunir el resto de requisitos de idoneidad previstos en la Ley 3/2015, de 30 de marzo, reguladora del ejercicio del alto cargo de la Administración General del Estado.

**Artículo 12.** *Del nombramiento y cese.*

1. El nombramiento y cese del Presidente del Gobierno se producirá en los términos previstos en la Constitución.

2. Los Vicepresidentes y Ministros serán nombrados y separados por el Rey, a propuesta del Presidente del Gobierno. El nombramiento conllevará el cese en el puesto que, en su caso, se estuviera desempeñando, salvo cuando en el caso de los Vicepresidentes, se designe como tal a un Ministro que conserve la titularidad del Departamento. Cuando el cese en el anterior cargo correspondiera al Consejo de Ministros, se dejará constancia de esta circunstancia en el nombramiento del nuevo titular. La separación de los Ministros sin cartera llevará aparejada la extinción de dichos órganos.

3. La separación de los Vicepresidentes del Gobierno llevará aparejada la extinción de dichos órganos, salvo el caso en que simultáneamente se designe otro vicepresidente en sustitución del separado.

4. Por Real Decreto se regulará el estatuto que fuera aplicable a los Presidentes del Gobierno tras su cese.

**Artículo 13.** *De la suplencia.*

1. En los casos de vacante, ausencia o enfermedad, las funciones del Presidente del Gobierno serán asumidas por los Vicepresidentes, de acuerdo con el correspondiente orden de prelación, y, en defecto de ellos, por los Ministros, según el orden de precedencia de los Departamentos.

2. La suplencia de los Ministros, para el despacho ordinario de los asuntos de su competencia, será determinada por Real Decreto del Presidente del Gobierno, debiendo recaer, en todo caso, en otro miembro del Gobierno. El Real Decreto expresará entre otras cuestiones la causa y el carácter de la suplencia.

3. No se entenderá por ausencia la interrupción transitoria de la asistencia a la reunión de un órgano colegiado. En tales casos, las funciones que pudieran corresponder al miembro del gobierno durante esa situación serán ejercidas por la siguiente autoridad en rango presente.

**Artículo 14.** *Del régimen de incompatibilidades de los miembros del Gobierno.*

1. Los miembros del Gobierno no podrán ejercer otras funciones representativas que las propias del mandato parlamentario, ni cualquier otra función pública que no derive de su cargo, ni actividad profesional o mercantil alguna.

2. Será de aplicación, asimismo, a los miembros del Gobierno el régimen de incompatibilidades de los altos cargos de la Administración General del Estado.

CAPÍTULO II

**De los Secretarios de Estado**

**Artículo 15.** *Del nombramiento, cese, suplencia e incompatibilidades de los Secretarios de Estado.*

1. Los Secretarios de Estado son nombrados y separados por Real Decreto del Consejo de Ministros, aprobado a propuesta del Presidente del Gobierno o del miembro del Gobierno a cuyo Departamento pertenezcan.

2. La suplencia de los Secretarios de Estado del mismo Departamento se determinará según el orden de precedencia que se derive del Real Decreto de estructura orgánica del Ministerio.

3. Los Secretarios de Estado dependientes directamente de la Presidencia del Gobierno serán suplidos por quien designe el Presidente.

4. Es de aplicación a los Secretarios de Estado el régimen de incompatibilidades previsto para los altos cargos de la Administración General del Estado.

CAPÍTULO III

**De los Directores de los Gabinetes de Presidente, Vicepresidentes, Ministros y Secretarios de Estado**

**Artículo 16.** *Del nombramiento y cese de los Directores de los Gabinetes.*

1. Los Directores de los Gabinetes del Presidente, de los Vicepresidentes y de los Ministros serán nombrados y separados por Real Decreto aprobado en Consejo de Ministros.

2. Los Directores de Gabinete de los Secretarios de Estado serán nombrados por Orden Ministerial, previo conocimiento del Consejo de Ministros.

3. Los Directores de los Gabinetes cesarán automáticamente cuando cese el titular del cargo del que dependen. En el supuesto del Gobierno en funciones continuarán hasta la formación del nuevo Gobierno.

4. Los funcionarios que se incorporen a los Gabinetes a que se refiere este artículo pasarán a la situación de servicios especiales, salvo que opten por permanecer en la situación de servicio activo en su Administración de origen.

Del mismo modo, el personal no funcionario que se incorpore a estos Gabinetes tendrá derecho a la reserva del puesto y antigüedad, conforme a lo dispuesto en su legislación específica.

TÍTULO III

**De las normas de funcionamiento del Gobierno y de la delegación de competencias**

**Artículo 17.** *De las normas aplicables al funcionamiento del Gobierno.*

El Gobierno se rige, en su organización y funcionamiento, por la presente Ley y por:

a) Los Reales Decretos del Presidente del Gobierno sobre la composición y organización del Gobierno, así como de sus órganos de colaboración y apoyo.

b) Las disposiciones organizativas internas, de funcionamiento y actuación emanadas del Presidente del Gobierno o del Consejo de Ministros.

**Artículo 18.** *Del funcionamiento del Consejo de Ministros.*

1. El Presidente del Gobierno convoca y preside las reuniones del Consejo de Ministros, actuando como Secretario el Ministro de la Presidencia.

2. Las reuniones del Consejo de Ministros podrán tener carácter decisorio o deliberante.

3. El orden del día de las reuniones del Consejo de Ministros se fijará por el Presidente del Gobierno.

## § 5 Ley del Gobierno

4. De las sesiones del Consejo de Ministros se levantará acta en la que figurarán, exclusivamente, las circunstancias relativas al tiempo y lugar de su celebración, la relación de asistentes, los acuerdos adoptados y los informes presentados.

**Artículo 19.** *De las actas de las Comisiones Delegadas del Gobierno y de la Comisión General de Secretarios de Estado y Subsecretarios.*

A las Comisiones Delegadas del Gobierno y a la Comisión General de Secretarios de Estado y Subsecretarios les será de aplicación lo dispuesto en el artículo 18 de la presente Ley en relación con las actas de dichos órganos colegiados.

**Artículo 20.** *Delegación y avocación de competencias.*

1. Pueden delegar el ejercicio de competencias propias:

a) El Presidente del Gobierno en favor del Vicepresidente o Vicepresidentes y de los Ministros.

b) Los Ministros en favor de los Secretarios de Estado y de los Subsecretarios dependientes de ellos, de los Delegados del Gobierno en las Comunidades Autónomas y de los demás órganos directivos del Ministerio.

2. Asimismo, son delegables a propuesta del Presidente del Gobierno las funciones administrativas del Consejo de Ministros en las Comisiones Delegadas del Gobierno.

3. No son en ningún caso delegables las siguientes competencias:

a) Las atribuidas directamente por la Constitución.

b) Las relativas al nombramiento y separación de los altos cargos atribuidas al Consejo de Ministros.

c) Las atribuidas a los órganos colegiados del Gobierno, con la excepción prevista en el apartado 2 de este artículo.

d) Las atribuidas por una ley que prohíba expresamente la delegación.

4. El Consejo de Ministros podrá avocar para sí, a propuesta del Presidente del Gobierno, el conocimiento de un asunto cuya decisión corresponda a las Comisiones Delegadas del Gobierno.

La avocación se realizará mediante acuerdo motivado al efecto, del que se hará mención expresa en la decisión que se adopte en el ejercicio de la avocación. Contra el acuerdo de avocación no cabrá recurso, aunque podrá impugnarse en el que, en su caso, se interponga contra la decisión adoptada.

## TÍTULO IV

**Del Gobierno en funciones**

**Artículo 21.** *Del Gobierno en funciones.*

1. El Gobierno cesa tras la celebración de elecciones generales, en los casos de pérdida de confianza parlamentaria previstos en la Constitución, o por dimisión o fallecimiento de su Presidente.

2. El Gobierno cesante continúa en funciones hasta la toma de posesión del nuevo Gobierno, con las limitaciones establecidas en esta Ley.

3. El Gobierno en funciones facilitará el normal desarrollo del proceso de formación del nuevo Gobierno y el traspaso de poderes al mismo y limitará su gestión al despacho ordinario de los asuntos públicos, absteniéndose de adoptar, salvo casos de urgencia debidamente acreditados o por razones de interés general cuya acreditación expresa así lo justifique, cualesquiera otras medidas.

4. El Presidente del Gobierno en funciones no podrá ejercer las siguientes facultades:

a) Proponer al Rey la disolución de alguna de las Cámaras, o de las Cortes Generales.

b) Plantear la cuestión de confianza.

c) Proponer al Rey la convocatoria de un referéndum consultivo.

5. El Gobierno en funciones no podrá ejercer las siguientes facultades:

- a) Aprobar el Proyecto de Ley de Presupuestos Generales del Estado.
- b) Presentar proyectos de ley al Congreso de los Diputados o, en su caso, al Senado.

6. Las delegaciones legislativas otorgadas por las Cortes Generales quedarán en suspenso durante todo el tiempo que el Gobierno esté en funciones como consecuencia de la celebración de elecciones generales.

## TÍTULO V

### De la iniciativa legislativa y la potestad reglamentaria del Gobierno

**Artículo 22.** *Del ejercicio de la iniciativa legislativa y la potestad reglamentaria del Gobierno.*

El Gobierno ejercerá la iniciativa y la potestad reglamentaria de conformidad con los principios y reglas establecidos en el Título VI de la Ley 39/2015, de 1 de octubre, del Procedimiento Administrativo Común de las Administraciones Públicas y en el presente Título.

**Artículo 23.** *Disposiciones de entrada en vigor.*

Sin perjuicio de lo establecido en el artículo 2.1 del Código Civil, las disposiciones de entrada en vigor de las leyes o reglamentos, cuya aprobación o propuesta corresponda al Gobierno o a sus miembros, y que impongan nuevas obligaciones a las personas físicas o jurídicas que desempeñen una actividad económica o profesional como consecuencia del ejercicio de ésta, preverán el comienzo de su vigencia el 2 de enero o el 1 de julio siguientes a su aprobación.

Lo previsto en este artículo no será de aplicación a los reales decretos-leyes, ni cuando el cumplimiento del plazo de transposición de directivas europeas u otras razones justificadas así lo aconsejen, debiendo quedar este hecho debidamente acreditado en la respectiva Memoria.

**Artículo 24.** *De la forma y jerarquía de las disposiciones y resoluciones del Gobierno de la Nación y de sus miembros.*

1. Las decisiones del Gobierno de la Nación y de sus miembros revisten las formas siguientes:

- a) Reales Decretos Legislativos y Reales Decretos-leyes, las decisiones que aprueban, respectivamente, las normas previstas en los artículos 82 y 86 de la Constitución.
- b) Reales Decretos del Presidente del Gobierno, las disposiciones y actos cuya adopción venga atribuida al Presidente.
- c) Reales Decretos acordados en Consejo de Ministros, las decisiones que aprueben normas reglamentarias de la competencia de éste y las resoluciones que deban adoptar dicha forma jurídica.
- d) Acuerdos del Consejo de Ministros, las decisiones de dicho órgano colegiado que no deban adoptar la forma de Real Decreto.
- e) Acuerdos adoptados en Comisiones Delegadas del Gobierno, las disposiciones y resoluciones de tales órganos colegiados. Tales acuerdos revestirán la forma de Orden del Ministro competente o del Ministro de la Presidencia, cuando la competencia corresponda a distintos Ministros.
- f) Órdenes Ministeriales, las disposiciones y resoluciones de los Ministros. Cuando la disposición o resolución afecte a varios Departamentos revestirá la forma de Orden del Ministro de la Presidencia, dictada a propuesta de los Ministros interesados.

2. Los reglamentos se ordenarán según la siguiente jerarquía:

- 1.º Disposiciones aprobadas por Real Decreto del Presidente del Gobierno o acordado en el Consejo de Ministros.
- 2.º Disposiciones aprobadas por Orden Ministerial.



**Artículo 25.** *Plan Anual Normativo.*

1. El Gobierno aprobará anualmente un Plan Normativo que contendrá las iniciativas legislativas o reglamentarias que vayan a ser elevadas para su aprobación en el año siguiente.

2. El Plan Anual Normativo identificará, con arreglo a los criterios que se establezcan reglamentariamente, las normas que habrán de someterse a un análisis sobre los resultados de su aplicación, atendiendo fundamentalmente al coste que suponen para la Administración o los destinatarios y las cargas administrativas impuestas a estos últimos.

3. Cuando se eleve para su aprobación por el órgano competente una propuesta normativa que no figurara en el Plan Anual Normativo al que se refiere el presente artículo será necesario justificar este hecho en la correspondiente Memoria del Análisis de Impacto Normativo.

4. El Plan Anual Normativo estará coordinado por el Ministerio de la Presidencia, con el objeto de asegurar la congruencia de todas las iniciativas que se tramiten y de evitar sucesivas modificaciones del régimen legal aplicable a un determinado sector o área de actividad en un corto espacio de tiempo. El Ministro de la Presidencia elevará el Plan al Consejo de Ministros para su aprobación antes del 30 de abril.

Por orden del Ministerio de la Presidencia se aprobarán los modelos que contengan la información a remitir sobre cada iniciativa normativa para su inclusión en el Plan.

**Artículo 26.** *Procedimiento de elaboración de normas con rango de Ley y reglamentos.*

La elaboración de los anteproyectos de ley, de los proyectos de real decreto legislativo y de normas reglamentarias se ajustará al siguiente procedimiento:

1. Su redacción estará precedida de cuantos estudios y consultas se estimen convenientes para garantizar el acierto y la legalidad de la norma.

2. Se sustanciará una consulta pública, a través del portal web del departamento competente, con carácter previo a la elaboración del texto, en la que se recabará opinión de los sujetos potencialmente afectados por la futura norma y de las organizaciones más representativas acerca de:

- a) Los problemas que se pretenden solucionar con la nueva norma.
- b) La necesidad y oportunidad de su aprobación.
- c) Los objetivos de la norma.
- d) Las posibles soluciones alternativas regulatorias y no regulatorias.

Podrá prescindirse del trámite de consulta pública previsto en este apartado en el caso de la elaboración de normas presupuestarias u organizativas de la Administración General del Estado o de las organizaciones dependientes o vinculadas a éstas, cuando concurren razones graves de interés público que lo justifiquen, o cuando la propuesta normativa no tenga un impacto significativo en la actividad económica, no imponga obligaciones relevantes a los destinatarios o regule aspectos parciales de una materia. También podrá prescindirse de este trámite de consulta en el caso de tramitación urgente de iniciativas normativas, tal y como se establece en el artículo 27.2. La concurrencia de alguna o varias de estas razones, debidamente motivadas, se justificarán en la Memoria del Análisis de Impacto Normativo.

La consulta pública deberá realizarse de tal forma que todos los potenciales destinatarios de la norma tengan la posibilidad de emitir su opinión, para lo cual deberá proporcionarse un tiempo suficiente, que en ningún caso será inferior a quince días naturales.

3. El centro directivo competente elaborará con carácter preceptivo una Memoria del Análisis de Impacto Normativo, que deberá contener los siguientes apartados:

a) Oportunidad de la propuesta y alternativas de regulación estudiadas, lo que deberá incluir una justificación de la necesidad de la nueva norma frente a la alternativa de no aprobar ninguna regulación.

b) Contenido y análisis jurídico, con referencia al Derecho nacional y de la Unión Europea, que incluirá el listado pormenorizado de las normas que quedarán derogadas como consecuencia de la entrada en vigor de la norma.



## § 5 Ley del Gobierno

c) Análisis sobre la adecuación de la norma propuesta al orden de distribución de competencias.

d) Impacto económico y presupuestario, que evaluará las consecuencias de su aplicación sobre los sectores, colectivos o agentes afectados por la norma, incluido el efecto sobre la competencia, la unidad de mercado y la competitividad y su encaje con la legislación vigente en cada momento sobre estas materias. Este análisis incluirá la realización del test Pyme de acuerdo con la práctica de la Comisión Europea.

e) Asimismo, se identificarán las cargas administrativas que conlleva la propuesta, se cuantificará el coste de su cumplimiento para la Administración y para los obligados a soportarlas con especial referencia al impacto sobre las pequeñas y medianas empresas.

f) Impacto por razón de género, que analizará y valorará los resultados que se puedan seguir de la aprobación de la norma desde la perspectiva de la eliminación de desigualdades y de su contribución a la consecución de los objetivos de igualdad de oportunidades y de trato entre mujeres y hombres, a partir de los indicadores de situación de partida, de previsión de resultados y de previsión de impacto.

g) Un resumen de las principales aportaciones recibidas en el trámite de consulta pública regulado en el apartado 2.

h) Impacto por razón de cambio climático, que deberá ser valorado en términos de mitigación y adaptación al mismo.

La Memoria del Análisis de Impacto Normativo incluirá cualquier otro extremo que pudiera ser relevante a criterio del órgano proponente.

4. Cuando la disposición normativa sea un anteproyecto de ley o un proyecto de real decreto legislativo, cumplidos los trámites anteriores, el titular o titulares de los Departamentos proponentes lo elevarán, previo sometimiento a la Comisión General de Secretarios de Estado y Subsecretarios, al Consejo de Ministros, a fin de que éste decida sobre los ulteriores trámites y, en particular, sobre las consultas, dictámenes e informes que resulten convenientes, así como sobre los términos de su realización, sin perjuicio de los legalmente preceptivos.

Cuando razones de urgencia así lo aconsejen, y siempre que se hayan cumplimentado los trámites de carácter preceptivo, el Consejo de Ministros podrá prescindir de este y acordar la aprobación del anteproyecto de ley o proyecto de real decreto legislativo y su remisión, en su caso, al Congreso de los Diputados o al Senado, según corresponda.

5. A lo largo del procedimiento de elaboración de la norma, el centro directivo competente recabará, además de los informes y dictámenes que resulten preceptivos, cuantos estudios y consultas se estimen convenientes para garantizar el acierto y la legalidad del texto.

Salvo que normativamente se establezca otra cosa, los informes preceptivos se emitirán en un plazo de diez días, o de un mes cuando el informe se solicite a otra Administración o a un órgano u Organismo dotado de especial independencia o autonomía.

El centro directivo competente podrá solicitar motivadamente la emisión urgente de los informes, estudios y consultas solicitados, debiendo estos ser emitidos en un plazo no superior a la mitad de la duración de los indicados en el párrafo anterior.

En todo caso, los anteproyectos de ley, los proyectos de real decreto legislativo y los proyectos de disposiciones reglamentarias, deberán ser informados por la Secretaría General Técnica del Ministerio o Ministerios proponentes.

Asimismo, cuando la propuesta normativa afectara a la organización administrativa de la Administración General del Estado, a su régimen de personal, a los procedimientos y a la inspección de los servicios, será necesario recabar la aprobación previa del Ministerio de Hacienda y Función Pública una vez emitidos el resto de informes que conformen el expediente, a excepción en su caso del dictamen del Consejo de Estado, y antes de ser sometida al órgano competente para promulgarla. Si transcurridos 15 días desde la recepción de la solicitud y de los textos definitivos de la propuesta no se hubiera formulado ninguna objeción, se entenderá concedida la aprobación.

Será además necesario informe previo del Ministerio de Política Territorial cuando la norma pudiera afectar a la distribución de las competencias entre el Estado y las Comunidades Autónomas.

## § 5 Ley del Gobierno

6. Sin perjuicio de la consulta previa a la redacción del texto de la iniciativa, cuando la norma afecte a los derechos e intereses legítimos de las personas, el centro directivo competente publicará el texto en el portal web correspondiente, con el objeto de dar audiencia a los ciudadanos afectados y obtener cuantas aportaciones adicionales puedan hacerse por otras personas o entidades. Asimismo, podrá recabarse directamente la opinión de las organizaciones o asociaciones reconocidas por ley que agrupen o representen a las personas cuyos derechos o intereses legítimos se vieran afectados por la norma y cuyos fines guarden relación directa con su objeto.

El plazo mínimo de esta audiencia e información públicas será de 15 días hábiles, y podrá ser reducido hasta un mínimo de siete días hábiles cuando razones debidamente motivadas así lo justifiquen; así como cuando se aplique la tramitación urgente de iniciativas normativas, tal y como se establece en el artículo 27.2. De ello deberá dejarse constancia en la Memoria del Análisis de Impacto Normativo.

El trámite de audiencia e información pública sólo podrá omitirse cuando existan graves razones de interés público, que deberán justificarse en la Memoria del Análisis de Impacto Normativo. Asimismo, no será de aplicación a las disposiciones presupuestarias o que regulen los órganos, cargos y autoridades del Gobierno o de las organizaciones dependientes o vinculadas a éstas.

7. Se recabará el dictamen del Consejo de Estado u órgano consultivo equivalente cuando fuera preceptivo o se considere conveniente.

8. Cumplidos los trámites anteriores, la propuesta se someterá a la Comisión General de Secretarios de Estado y Subsecretarios y se elevará al Consejo de Ministros para su aprobación y, en caso de proyectos de ley, su remisión al Congreso de los Diputados o, en su caso, al Senado, acompañándolo de una Exposición de Motivos y de la documentación propia del procedimiento de elaboración a que se refieren las letras b) y d) del artículo 7 de la Ley 19/2013, de 9 de diciembre, de transparencia, acceso a la información pública y buen gobierno y su normativa de desarrollo.

9. El Ministerio de la Presidencia, con el objeto de asegurar la coordinación y la calidad de la actividad normativa del Gobierno analizará los siguientes aspectos:

a) La calidad técnica y el rango de la propuesta normativa.

b) La congruencia de la iniciativa con el resto del ordenamiento jurídico, nacional y de la Unión Europea, con otras que se estén elaborando en los distintos Ministerios o que vayan a hacerlo de acuerdo con el Plan Anual Normativo, así como con las que se estén tramitando en las Cortes Generales.

c) La necesidad de incluir la derogación expresa de otras normas, así como de refundir en la nueva otras existentes en el mismo ámbito.

d) El contenido preceptivo de la Memoria del Análisis de Impacto Normativo y, en particular, la inclusión de una sistemática de evaluación posterior de la aplicación de la norma cuando fuere preceptivo.

e) El cumplimiento de los principios y reglas establecidos en este Título.

f) El cumplimiento o congruencia de la iniciativa con los proyectos de reducción de cargas administrativas o buena regulación que se hayan aprobado en disposiciones o acuerdos de carácter general para la Administración General del Estado.

g) La posible extralimitación de la iniciativa normativa respecto del contenido de la norma comunitaria que se trasponga al derecho interno.

Reglamentariamente se determinará la composición del órgano encargado de la realización de esta función así como su modo de intervención en el procedimiento.

10. Se conservarán en el correspondiente expediente administrativo, en formato electrónico, la Memoria del Análisis de Impacto Normativo, los informes y dictámenes recabados para su tramitación, así como todos los estudios y consultas emitidas y demás actuaciones practicadas.

11. Lo dispuesto en este artículo y en el siguiente no será de aplicación para la tramitación y aprobación de decretos-leyes, a excepción de la elaboración de la memoria prevista en el apartado 3, con carácter abreviado, y lo establecido en los números 1, 8, 9 y 10.

**Artículo 27.** *Tramitación urgente de iniciativas normativas en el ámbito de la Administración General del Estado.*

1. El Consejo de Ministros, a propuesta del titular del departamento al que corresponda la iniciativa normativa, podrá acordar la tramitación urgente del procedimiento de elaboración y aprobación de anteproyectos de ley, reales decretos legislativos y de reales decretos, en alguno de los siguientes casos:

a) Cuando fuere necesario para que la norma entre en vigor en el plazo exigido para la transposición de directivas comunitarias o el establecido en otras leyes o normas de Derecho de la Unión Europea.

b) Cuando concurren otras circunstancias extraordinarias que, no habiendo podido preverse con anterioridad, exijan la aprobación urgente de la norma.

La Memoria del Análisis de Impacto Normativo que acompañe al proyecto mencionará la existencia del acuerdo de tramitación urgente, así como las circunstancias que le sirven de fundamento.

2. La tramitación por vía de urgencia implicará que:

a) Los plazos previstos para la realización de los trámites del procedimiento de elaboración, establecidos en ésta o en otra norma, se reducirán a la mitad de su duración. Si, en aplicación de la normativa reguladora de los órganos consultivos que hubieran de emitir dictamen, fuera necesario un acuerdo para requerirlo en dicho plazo, se adoptará por el órgano competente; y si fuera el Consejo de Ministros, se recogerá en el acuerdo previsto en el apartado 1 de este artículo.

b) No será preciso el trámite de consulta pública previsto en el artículo 26.2, sin perjuicio de la realización de los trámites de audiencia pública o de información pública sobre el texto a los que se refiere el artículo 26.6, cuyo plazo de realización será de siete días.

c) La falta de emisión de un dictamen o informe preceptivo en plazo no impedirá la continuación del procedimiento, sin perjuicio de su eventual incorporación y consideración cuando se reciba.

**Artículo 28.** *Informe anual de evaluación.*

1. El Consejo de Ministros, a propuesta del Ministerio de la Presidencia, aprobará, antes del 30 de abril de cada año, un informe anual en el que se refleje el grado de cumplimiento del Plan Anual Normativo del año anterior, las iniciativas adoptadas que no estaban inicialmente incluidas en el citado Plan, así como las incluidas en anteriores informes de evaluación con objetivos plurianuales que hayan producido al menos parte de sus efectos en el año que se evalúa.

2. En el informe se incluirán las conclusiones del análisis de la aplicación de las normas a que se refiere el artículo 25.2, que, de acuerdo con lo previsto en su respectiva Memoria, hayan tenido que ser evaluadas en el ejercicio anterior. La evaluación se realizará en los términos y plazos previstos en la Memoria del Análisis de Impacto Normativo y deberá comprender, en todo caso:

a) La eficacia de la norma, entendiendo por tal la medida en que ha conseguido los fines pretendidos con su aprobación.

b) La eficiencia de la norma, identificando las cargas administrativas que podrían no haber sido necesarias.

c) La sostenibilidad de la disposición.

El informe podrá contener recomendaciones específicas de modificación y, en su caso, derogación de las normas evaluadas, cuando así lo aconsejase el resultado del análisis.

## TÍTULO VI

**Del control del Gobierno**

**Artículo 29.** *Del control de los actos del Gobierno.*

1. El Gobierno está sujeto a la Constitución y al resto del ordenamiento jurídico en toda su actuación.

2. Todos los actos y omisiones del Gobierno están sometidos al control político de las Cortes Generales.

3. Los actos, la inactividad y las actuaciones materiales que constituyan una vía de hecho del Gobierno y de los órganos y autoridades regulados en la presente Ley son impugnables ante la jurisdicción contencioso-administrativa, de conformidad con lo dispuesto en su Ley reguladora.

4. La actuación del Gobierno es impugnable ante el Tribunal Constitucional en los términos de la Ley Orgánica reguladora del mismo.

**Disposición adicional primera.**

Quienes hubieran sido Presidentes del Gobierno tienen derecho a utilizar dicho título y gozarán de todos aquellos derechos, honores y precedencias que legal o reglamentariamente se determinen.

**Disposición adicional segunda.**

El Consejo de Estado, supremo órgano consultivo del Gobierno, se ajustará en su organización, funcionamiento y régimen interior, a lo dispuesto en su Ley Orgánica y en su Reglamento, en garantía de la autonomía que le corresponde.

**Disposición adicional tercera.**

1. En situaciones excepcionales, y cuando la naturaleza de la crisis lo exija, el Presidente del Gobierno podrá decidir motivadamente que el Consejo de Ministros y las Comisiones Delegadas del Gobierno puedan celebrar sesiones, adoptar acuerdos y aprobar actas a distancia por medios electrónicos, siempre que los miembros participantes se encuentren en territorio español y quede acreditada su identidad. Asimismo, se deberá asegurar la comunicación entre ellos en tiempo real durante la sesión, disponiéndose los medios necesarios para garantizar el carácter secreto o reservado de sus deliberaciones.

2. A estos efectos, se consideran medios electrónicos válidos las audioconferencias y videoconferencias.

**Disposición derogatoria única.**

1. Quedan derogadas cuantas disposiciones de igual o inferior rango se opongan a lo dispuesto en la presente Ley y, en concreto:

a) Los artículos que conforme a la disposición derogatoria 2.a) de la Ley de Organización y Funcionamiento de la Administración General del Estado continuaban vigentes de la Ley de Régimen Jurídico de la Administración del Estado, texto refundido aprobado por Decreto de 26 de julio de 1957.

b) Los artículos que conforme a la disposición derogatoria 2.b) de la Ley de Organización y Funcionamiento de la Administración General del Estado continuaban vigentes de la Ley 10/1983, de 16 de agosto, de Organización de la Administración Central del Estado.

c) Los artículos 48 a 53 de la Ley de Conflictos Jurisdiccionales, de 17 de julio de 1948.

d) Los artículos 129 a 132 de la Ley de Procedimiento Administrativo, de 17 de julio de 1958.

e) Se suprimen las menciones a los Directores de los Gabinetes de los Secretarios de Estado contenidas en el artículo 1.g) de la Ley 12/1995, de 11 de mayo, de Incompatibilidades de los miembros del Gobierno de la Nación y de los altos cargos de la Administración General del Estado.



# NORMATIVA PARA INGRESO AL CUERPO DE TÉCNICOS AUXILIARES DE INFORMÁTICA DE LA AE

---

## § 6

Ley 19/2013, de 9 de diciembre, de transparencia, acceso a la información pública y buen gobierno

---

Jefatura del Estado  
«BOE» núm. 295, de 10 de diciembre de 2013  
Última modificación: 9 de julio de 2022  
Referencia: BOE-A-2013-12887

---

JUAN CARLOS I

REY DE ESPAÑA

A todos los que la presente vieren y entendieren.  
Sabed: Que las Cortes Generales han aprobado y Yo vengo en sancionar la siguiente ley:

### PREÁMBULO

I

La transparencia, el acceso a la información pública y las normas de buen gobierno deben ser los ejes fundamentales de toda acción política. Sólo cuando la acción de los responsables públicos se somete a escrutinio, cuando los ciudadanos pueden conocer cómo se toman las decisiones que les afectan, cómo se manejan los fondos públicos o bajo qué criterios actúan nuestras instituciones podremos hablar del inicio de un proceso en el que los poderes públicos comienzan a responder a una sociedad que es crítica, exigente y que demanda participación de los poderes públicos.

Los países con mayores niveles en materia de transparencia y normas de buen gobierno cuentan con instituciones más fuertes, que favorecen el crecimiento económico y el desarrollo social. En estos países, los ciudadanos pueden juzgar mejor y con más criterio la capacidad de sus responsables públicos y decidir en consecuencia. Permitiendo una mejor fiscalización de la actividad pública se contribuye a la necesaria regeneración democrática, se promueve la eficiencia y eficacia del Estado y se favorece el crecimiento económico.

La presente Ley tiene un triple alcance: incrementa y refuerza la transparencia en la actividad pública –que se articula a través de obligaciones de publicidad activa para todas las Administraciones y entidades públicas–, reconoce y garantiza el acceso a la información –regulado como un derecho de amplio ámbito subjetivo y objetivo– y establece las obligaciones de buen gobierno que deben cumplir los responsables públicos así como las consecuencias jurídicas derivadas de su incumplimiento –lo que se convierte en una exigencia de responsabilidad para todos los que desarrollan actividades de relevancia pública–.

## § 6 Ley de transparencia, acceso a la información pública y buen gobierno

En estas tres vertientes, la Ley supone un importante avance en la materia y establece unos estándares homologables al del resto de democracias consolidadas. En definitiva, constituye un paso fundamental y necesario que se verá acompañado en el futuro con el impulso y adhesión por parte del Estado tanto a iniciativas multilaterales en este ámbito como con la firma de los instrumentos internacionales ya existentes en esta materia.

## II

En el ordenamiento jurídico español ya existen normas sectoriales que contienen obligaciones concretas de publicidad activa para determinados sujetos. Así, por ejemplo, en materia de contratos, subvenciones, presupuestos o actividades de altos cargos nuestro país cuenta con un destacado nivel de transparencia. Sin embargo, esta regulación resulta insuficiente en la actualidad y no satisface las exigencias sociales y políticas del momento. Por ello, con esta Ley se avanza y se profundiza en la configuración de obligaciones de publicidad activa que, se entiende, han de vincular a un amplio número de sujetos entre los que se encuentran todas las Administraciones Públicas, los órganos del Poder Legislativo y Judicial en lo que se refiere a sus actividades sujetas a Derecho Administrativo, así como otros órganos constitucionales y estatutarios. Asimismo, la Ley se aplicará a determinadas entidades que, por su especial relevancia pública, o por su condición de perceptores de fondos públicos, vendrán obligados a reforzar la transparencia de su actividad.

La Ley amplía y refuerza las obligaciones de publicidad activa en distintos ámbitos. En materia de información institucional, organizativa y de planificación exige a los sujetos comprendidos en su ámbito de aplicación la publicación de información relativa a las funciones que desarrollan, la normativa que les resulta de aplicación y su estructura organizativa, además de sus instrumentos de planificación y la evaluación de su grado de cumplimiento. En materia de información de relevancia jurídica y que afecte directamente al ámbito de las relaciones entre la Administración y los ciudadanos, la ley contiene un amplio repertorio de documentos que, al ser publicados, proporcionarán una mayor seguridad jurídica. Igualmente, en el ámbito de la información de relevancia económica, presupuestaria y estadística, se establece un amplio catálogo que debe ser accesible y entendible para los ciudadanos, dado su carácter de instrumento óptimo para el control de la gestión y utilización de los recursos públicos. Por último, se establece la obligación de publicar toda la información que con mayor frecuencia sea objeto de una solicitud de acceso, de modo que las obligaciones de transparencia se cohonesten con los intereses de la ciudadanía.

Para canalizar la publicación de tan ingente cantidad de información y facilitar el cumplimiento de estas obligaciones de publicidad activa y, desde la perspectiva de que no se puede, por un lado, hablar de transparencia y, por otro, no poner los medios adecuados para facilitar el acceso a la información divulgada, la Ley contempla la creación y desarrollo de un Portal de la Transparencia. Las nuevas tecnologías nos permiten hoy día desarrollar herramientas de extraordinaria utilidad para el cumplimiento de las disposiciones de la Ley cuyo uso permita que, a través de un único punto de acceso, el ciudadano pueda obtener toda la información disponible.

La Ley también regula el derecho de acceso a la información pública que, no obstante, ya ha sido desarrollado en otras disposiciones de nuestro ordenamiento. En efecto, partiendo de la previsión contenida en el artículo 105.b) de nuestro texto constitucional, la Ley 30/1992, de 26 de noviembre, de Régimen Jurídico de las Administraciones Públicas y del Procedimiento Administrativo Común, desarrolla en su artículo 37 el derecho de los ciudadanos a acceder a los registros y documentos que se encuentren en los archivos administrativos. Pero esta regulación adolece de una serie de deficiencias que han sido puestas de manifiesto de forma reiterada al no ser claro el objeto del derecho de acceso, al estar limitado a documentos contenidos en procedimientos administrativos ya terminados y al resultar su ejercicio extraordinariamente limitado en su articulación práctica.

Igualmente, pero con un alcance sectorial y derivado de sendas Directivas comunitarias, otras normas contemplan el acceso a la información pública. Es el caso de la Ley 27/2006, de 18 de julio, por la que se regulan los derechos de acceso a la información, de participación pública y de acceso a la justicia en materia de medio ambiente y de la Ley 37/2007, de 16 de noviembre, sobre reutilización de la información del sector público, que regula el uso privado de documentos en poder de Administraciones y organismos del



## § 6 Ley de transparencia, acceso a la información pública y buen gobierno

sector público. Además, la Ley 11/2007, de 22 de junio, de acceso electrónico de los ciudadanos a los Servicios Públicos, a la vez que reconoce el derecho de los ciudadanos a relacionarse con la Administración por medios electrónicos, se sitúa en un camino en el que se avanza con esta Ley: la implantación de una cultura de transparencia que impone la modernización de la Administración, la reducción de cargas burocráticas y el empleo de los medios electrónicos para facilitar la participación, la transparencia y el acceso a la información.

La Ley, por lo tanto, no parte de la nada ni colma un vacío absoluto, sino que ahonda en lo ya conseguido, supliendo sus carencias, subsanando sus deficiencias y creando un marco jurídico acorde con los tiempos y los intereses ciudadanos.

Desde la perspectiva del Derecho comparado, tanto la Unión Europea como la mayoría de sus Estados miembros cuentan ya en sus ordenamientos jurídicos con una legislación específica que regula la transparencia y el derecho de acceso a la información pública. España no podía permanecer por más tiempo al margen y, tomando como ejemplo los modelos que nos proporcionan los países de nuestro entorno, adopta esta nueva regulación.

En lo que respecta a buen gobierno, la Ley supone un avance de extraordinaria importancia. Principios meramente programáticos y sin fuerza jurídica se incorporan a una norma con rango de ley y pasan a informar la interpretación y aplicación de un régimen sancionador al que se encuentran sujetos todos los responsables públicos entendidos en sentido amplio que, con independencia del Gobierno del que formen parte o de la Administración en la que presten sus servicios y, precisamente por las funciones que realizan, deben ser un modelo de ejemplaridad en su conducta.

## III

El título I de la Ley regula e incrementa la transparencia de la actividad de todos los sujetos que prestan servicios públicos o ejercen potestades administrativas mediante un conjunto de previsiones que se recogen en dos capítulos diferenciados y desde una doble perspectiva: la publicidad activa y el derecho de acceso a la información pública.

El ámbito subjetivo de aplicación de este título, recogido en su capítulo I, es muy amplio e incluye a todas las Administraciones Públicas, organismos autónomos, agencias estatales, entidades públicas empresariales y entidades de derecho público, en la medida en que tengan atribuidas funciones de regulación o control sobre un determinado sector o actividad, así como a las entidades de Derecho Público con personalidad jurídica propia, vinculadas o dependientes de cualquiera de las Administraciones Públicas, incluidas las Universidades públicas. En relación con sus actividades sujetas a Derecho Administrativo, la Ley se aplica también a las Corporaciones de Derecho Público, a la Casa de Su Majestad el Rey, al Congreso de los Diputados, al Senado, al Tribunal Constitucional y al Consejo General del Poder Judicial, así como al Banco de España, Consejo de Estado, al Defensor del Pueblo, al Tribunal de Cuentas, al Consejo Económico y Social y las instituciones autonómicas análogas. También se aplica a las sociedades mercantiles en cuyo capital social la participación directa o indirecta de las entidades mencionadas sea superior al cincuenta por ciento, a las fundaciones del sector público y a las asociaciones constituidas por las Administraciones, organismos y entidades a las que se ha hecho referencia. Asimismo, se aplicará a los partidos políticos, organizaciones sindicales y organizaciones empresariales y a todas las entidades privadas que perciban una determinada cantidad de ayudas o subvenciones públicas. Por último, las personas que presten servicios públicos o ejerzan potestades administrativas también están obligadas a suministrar a la Administración a la que se encuentren vinculadas, previo requerimiento, toda la información necesaria para el cumplimiento por aquélla de las obligaciones de esta Ley. Esta obligación es igualmente aplicable a los adjudicatarios de contratos del sector público.

El capítulo II, dedicado a la publicidad activa, establece una serie de obligaciones para los sujetos incluidos en el ámbito de aplicación del título I, que habrán de difundir determinada información sin esperar una solicitud concreta de los administrados. En este punto se incluyen datos sobre información institucional, organizativa y de planificación, de relevancia jurídica y de naturaleza económica, presupuestaria y estadística.

Para favorecer de forma decidida el acceso de todos a la información que se difunda se creará el Portal de la Transparencia, que incluirá, además de la información sobre la que



## § 6 Ley de transparencia, acceso a la información pública y buen gobierno

existe una obligación de publicidad activa, aquella cuyo acceso se solicite con mayor frecuencia. El Portal será un punto de encuentro y de difusión, que muestra una nueva forma de entender el derecho de los ciudadanos a acceder a la información pública. Se prevé además en este punto que la Administración General del Estado, las Administraciones de las Comunidades Autónomas y las entidades que integran la Administración Local puedan adoptar medidas de colaboración para el cumplimiento de sus obligaciones de publicidad activa.

El capítulo III configura de forma amplia el derecho de acceso a la información pública, del que son titulares todas las personas y que podrá ejercerse sin necesidad de motivar la solicitud. Este derecho solamente se verá limitado en aquellos casos en que así sea necesario por la propia naturaleza de la información –derivado de lo dispuesto en la Constitución Española– o por su entrada en conflicto con otros intereses protegidos. En todo caso, los límites previstos se aplicarán atendiendo a un test de daño (del interés que se salvaguarda con el límite) y de interés público en la divulgación (que en el caso concreto no prevalezca el interés público en la divulgación de la información) y de forma proporcionada y limitada por su objeto y finalidad. Asimismo, dado que el acceso a la información puede afectar de forma directa a la protección de los datos personales, la Ley aclara la relación entre ambos derechos estableciendo los mecanismos de equilibrio necesarios. Así, por un lado, en la medida en que la información afecte directamente a la organización o actividad pública del órgano prevalecerá el acceso, mientras que, por otro, se protegen –como no puede ser de otra manera– los datos que la normativa califica como especialmente protegidos, para cuyo acceso se requerirá, con carácter general, el consentimiento de su titular.

Con objeto de facilitar el ejercicio del derecho de acceso a la información pública la Ley establece un procedimiento ágil, con un breve plazo de respuesta, y dispone la creación de unidades de información en la Administración General del Estado, lo que facilita el conocimiento por parte del ciudadano del órgano ante el que deba presentarse la solicitud así como del competente para la tramitación.

En materia de impugnaciones se crea una reclamación potestativa y previa a la vía judicial de la que conocerá el Consejo de Transparencia y Buen Gobierno, organismo de naturaleza independiente de nueva creación, y que sustituye a los recursos administrativos.

El título II otorga rango de Ley a los principios éticos y de actuación que deben regir la labor de los miembros del Gobierno y altos cargos y asimilados de la Administración del Estado, de las Comunidades Autónomas y de las Entidades Locales. Igualmente, se clarifica y refuerza el régimen sancionador que les resulta de aplicación, en consonancia con la responsabilidad a la que están sujetos.

Este sistema busca que los ciudadanos cuenten con servidores públicos que ajusten sus actuaciones a los principios de eficacia, austeridad, imparcialidad y, sobre todo, de responsabilidad. Para cumplir este objetivo, la Ley consagra un régimen sancionador estructurado en tres ámbitos: infracciones en materia de conflicto de intereses, en materia de gestión económico-presupuestaria y en el ámbito disciplinario. Además, se incorporan infracciones derivadas del incumplimiento de la Ley Orgánica 2/2012, de 27 de abril, de Estabilidad Presupuestaria y Sostenibilidad Financiera. En el ámbito económico-presupuestario resulta destacable que se impondrán sanciones a quienes comprometan gastos, liquiden obligaciones y ordenen pagos sin crédito suficiente para realizarlos o con infracción de lo dispuesto en la normativa presupuestaria, o no justifiquen la inversión de los fondos a los que se refieren la normativa presupuestaria equivalente. De esta manera se introduce un mecanismo de control fundamental que evitará comportamientos irresponsables y que resultan inaceptables en un Estado de Derecho.

La comisión de las infracciones previstas dará lugar a la imposición de sanciones como la destitución en los cargos públicos que ocupe el infractor, la no percepción de pensiones indemnizatorias, la obligación de restituir las cantidades indebidamente percibidas y la obligación de indemnizar a la Hacienda Pública. Debe señalarse que estas sanciones se inspiran en las ya previstas en la Ley 5/2006, de 10 de abril, de conflictos de intereses de miembros del Gobierno y de los altos cargos de la Administración General del Estado.

§ 6 Ley de transparencia, acceso a la información pública y buen gobierno

---

Además, se establece la previsión de que los autores de infracciones muy graves no puedan ser nombrados para ocupar determinados cargos públicos durante un periodo de entre 5 y 10 años.

El título III de la Ley crea y regula el Consejo de Transparencia y Buen Gobierno, un órgano independiente al que se le otorgan competencias de promoción de la cultura de transparencia en la actividad de la Administración Pública, de control del cumplimiento de las obligaciones de publicidad activa, así como de garantía del derecho de acceso a la información pública y de la observancia de las disposiciones de buen gobierno. Se crea, por lo tanto, un órgano de supervisión y control para garantizar la correcta aplicación de la Ley.

El Consejo de Transparencia y Buen Gobierno se configura como un órgano independiente, con plena capacidad jurídica y de obrar y cuenta con una estructura sencilla que, a la vez que garantiza su especialización y operatividad, evita crear grandes estructuras administrativas. La independencia y autonomía en el ejercicio de sus funciones vendrá garantizada, asimismo, por el respaldo parlamentario con el que deberá contar el nombramiento de su Presidente.

Para respetar al máximo las competencias autonómicas, expresamente se prevé que el Consejo de Transparencia y Buen Gobierno sólo tendrá competencias en aquellas Comunidades Autónomas con las que haya firmado Convenio al efecto, quedando, en otro caso, en manos del órgano autonómico que haya sido designado las competencias que a nivel estatal asume el Consejo.

Las disposiciones adicionales abordan diversas cuestiones como la aplicación de regulaciones especiales del derecho de acceso, la revisión y simplificación normativa –en el entendido de que también es un ejercicio de buen gobierno y una manifestación más de la transparencia el clarificar la normativa que está vigente y es de aplicación– y la colaboración entre el Consejo de Transparencia y Buen Gobierno y la Agencia Española de Protección de Datos en la determinación de criterios para la aplicación de los preceptos de la ley en lo relativo a la protección de datos personales.

Las disposiciones finales, entre otras cuestiones, modifican la regulación del derecho de acceso a los archivos y registros administrativos contenida en la Ley 30/1992, de 26 de noviembre, amplían la publicidad de determinada información que figura en el Registro de bienes y derechos patrimoniales de los altos cargos de la Administración General del Estado y la obligación de publicidad prevista en el apartado 4 del artículo 136 de la Ley 47/2003, de 26 de noviembre, General Presupuestaria.

Por último, la Ley prevé una entrada en vigor escalonada atendiendo a las especiales circunstancias que conllevará la aplicación de sus diversas disposiciones.

## TÍTULO PRELIMINAR

### **Artículo 1.** *Objeto.*

Esta Ley tiene por objeto ampliar y reforzar la transparencia de la actividad pública, regular y garantizar el derecho de acceso a la información relativa a aquella actividad y establecer las obligaciones de buen gobierno que deben cumplir los responsables públicos así como las consecuencias derivadas de su incumplimiento.

## TÍTULO I

### **Transparencia de la actividad pública**

## CAPÍTULO I

### **Ámbito subjetivo de aplicación**

### **Artículo 2.** *Ámbito subjetivo de aplicación.*

1. Las disposiciones de este título se aplicarán a:

§ 6 Ley de transparencia, acceso a la información pública y buen gobierno

---

a) La Administración General del Estado, las Administraciones de las Comunidades Autónomas y de las Ciudades de Ceuta y Melilla y las entidades que integran la Administración Local.

b) Las entidades gestoras y los servicios comunes de la Seguridad Social así como las mutuas de accidentes de trabajo y enfermedades profesionales colaboradoras de la Seguridad Social.

c) Los organismos autónomos, las Agencias Estatales, las entidades públicas empresariales y las entidades de Derecho Público que, con independencia funcional o con una especial autonomía reconocida por la Ley, tengan atribuidas funciones de regulación o supervisión de carácter externo sobre un determinado sector o actividad.

d) Las entidades de Derecho Público con personalidad jurídica propia, vinculadas a cualquiera de las Administraciones Públicas o dependientes de ellas, incluidas las Universidades públicas.

e) Las corporaciones de Derecho Público, en lo relativo a sus actividades sujetas a Derecho Administrativo.

f) La Casa de su Majestad el Rey, el Congreso de los Diputados, el Senado, el Tribunal Constitucional y el Consejo General del Poder Judicial, así como el Banco de España, el Consejo de Estado, el Defensor del Pueblo, el Tribunal de Cuentas, el Consejo Económico y Social y las instituciones autonómicas análogas, en relación con sus actividades sujetas a Derecho Administrativo.

g) Las sociedades mercantiles en cuyo capital social la participación, directa o indirecta, de las entidades previstas en este artículo sea superior al 50 por 100.

h) Las fundaciones del sector público previstas en la legislación en materia de fundaciones.

i) Las asociaciones constituidas por las Administraciones, organismos y entidades previstos en este artículo. Se incluyen los órganos de cooperación previstos en el artículo 5 de la Ley 30/1992, de 26 de noviembre, de Régimen Jurídico de las Administraciones Públicas y del Procedimiento Administrativo Común, en la medida en que, por su peculiar naturaleza y por carecer de una estructura administrativa propia, le resulten aplicables las disposiciones de este título. En estos casos, el cumplimiento de las obligaciones derivadas de la presente Ley serán llevadas a cabo por la Administración que ostente la Secretaría del órgano de cooperación.

2. A los efectos de lo previsto en este título, se entiende por Administraciones Públicas los organismos y entidades incluidos en las letras a) a d) del apartado anterior.

**Artículo 3.** *Otros sujetos obligados.*

Las disposiciones del capítulo II de este título serán también aplicables a:

a) Los partidos políticos, organizaciones sindicales y organizaciones empresariales.

b) Las entidades privadas que perciban durante el período de un año ayudas o subvenciones públicas en una cuantía superior a 100.000 euros o cuando al menos el 40 % del total de sus ingresos anuales tengan carácter de ayuda o subvención pública, siempre que alcancen como mínimo la cantidad de 5.000 euros.

**Artículo 4.** *Obligación de suministrar información.*

Las personas físicas y jurídicas distintas de las referidas en los artículos anteriores que presten servicios públicos o ejerzan potestades administrativas estarán obligadas a suministrar a la Administración, organismo o entidad de las previstas en el artículo 2.1 a la que se encuentren vinculadas, previo requerimiento, toda la información necesaria para el cumplimiento por aquéllos de las obligaciones previstas en este título. Esta obligación se extenderá a los adjudicatarios de contratos del sector público en los términos previstos en el respectivo contrato.

## CAPÍTULO II

### Publicidad activa

#### **Artículo 5.** *Principios generales.*

1. Los sujetos enumerados en el artículo 2.1 publicarán de forma periódica y actualizada la información cuyo conocimiento sea relevante para garantizar la transparencia de su actividad relacionada con el funcionamiento y control de la actuación pública.

2. Las obligaciones de transparencia contenidas en este capítulo se entienden sin perjuicio de la aplicación de la normativa autonómica correspondiente o de otras disposiciones específicas que prevean un régimen más amplio en materia de publicidad.

3. Serán de aplicación, en su caso, los límites al derecho de acceso a la información pública previstos en el artículo 14 y, especialmente, el derivado de la protección de datos de carácter personal, regulado en el artículo 15. A este respecto, cuando la información contuviera datos especialmente protegidos, la publicidad sólo se llevará a cabo previa disociación de los mismos.

4. La información sujeta a las obligaciones de transparencia será publicada en las correspondientes sedes electrónicas o páginas web y de una manera clara, estructurada y entendible para los interesados y, preferiblemente, en formatos reutilizables. Se establecerán los mecanismos adecuados para facilitar la accesibilidad, la interoperabilidad, la calidad y la reutilización de la información publicada así como su identificación y localización.

Cuando se trate de entidades sin ánimo de lucro que persigan exclusivamente fines de interés social o cultural y cuyo presupuesto sea inferior a 50.000 euros, el cumplimiento de las obligaciones derivadas de esta Ley podrá realizarse utilizando los medios electrónicos puestos a su disposición por la Administración Pública de la que provenga la mayor parte de las ayudas o subvenciones públicas percibidas.

5. Toda la información será comprensible, de acceso fácil y gratuito y estará a disposición de las personas con discapacidad en una modalidad suministrada por medios o en formatos adecuados de manera que resulten accesibles y comprensibles, conforme al principio de accesibilidad universal y diseño para todos.

#### **Artículo 6.** *Información institucional, organizativa y de planificación.*

1. Los sujetos comprendidos en el ámbito de aplicación de este título publicarán información relativa a las funciones que desarrollan, la normativa que les sea de aplicación así como a su estructura organizativa. A estos efectos, incluirán un organigrama actualizado que identifique a los responsables de los diferentes órganos y su perfil y trayectoria profesional.

2. Las Administraciones Públicas publicarán los planes y programas anuales y plurianuales en los que se fijen objetivos concretos, así como las actividades, medios y tiempo previsto para su consecución. Su grado de cumplimiento y resultados deberán ser objeto de evaluación y publicación periódica junto con los indicadores de medida y valoración, en la forma en que se determine por cada Administración competente.

En el ámbito de la Administración General del Estado corresponde a las inspecciones generales de servicios la evaluación del cumplimiento de estos planes y programas.

#### **Artículo 6 bis.** *Registro de actividades de tratamiento.*

Los sujetos enumerados en el artículo 77.1 de la Ley Orgánica de Protección de Datos Personales y Garantía de los Derechos Digitales, publicarán su inventario de actividades de tratamiento en aplicación del artículo 31 de la citada Ley Orgánica.

#### **Artículo 7.** *Información de relevancia jurídica.*

Las Administraciones Públicas, en el ámbito de sus competencias, publicarán:

a) Las directrices, instrucciones, acuerdos, circulares o respuestas a consultas planteadas por los particulares u otros órganos en la medida en que supongan una interpretación del Derecho o tengan efectos jurídicos.

§ 6 Ley de transparencia, acceso a la información pública y buen gobierno

---

b) Los Anteproyectos de Ley y los proyectos de Decretos Legislativos cuya iniciativa les corresponda, cuando se soliciten los dictámenes a los órganos consultivos correspondientes. En el caso en que no sea preceptivo ningún dictamen la publicación se realizará en el momento de su aprobación.

c) Los proyectos de Reglamentos cuya iniciativa les corresponda. Cuando sea preceptiva la solicitud de dictámenes, la publicación se producirá una vez que estos hayan sido solicitados a los órganos consultivos correspondientes sin que ello suponga, necesariamente, la apertura de un trámite de audiencia pública.

d) Las memorias e informes que conformen los expedientes de elaboración de los textos normativos, en particular, la memoria del análisis de impacto normativo regulada por el Real Decreto 1083/2009, de 3 de julio.

e) Los documentos que, conforme a la legislación sectorial vigente, deban ser sometidos a un período de información pública durante su tramitación.

**Artículo 8.** *Información económica, presupuestaria y estadística.*

1. Teniendo en cuenta las competencias legislativas de las Comunidades Autónomas, los sujetos incluidos en el ámbito de aplicación de este título deberán hacer pública, como mínimo, la información relativa a los actos de gestión administrativa con repercusión económica o presupuestaria que se indican a continuación:

a) Todos los contratos, con indicación del objeto, duración, el importe de la licitación y de adjudicación, el procedimiento utilizado para su celebración, los instrumentos a través de los que, en su caso, se ha publicitado, el número de licitadores participantes en el procedimiento y la identidad del adjudicatario, así como las modificaciones del contrato. Igualmente serán objeto de publicación las decisiones de desistimiento y renuncia de los contratos. La publicación de la información relativa a los contratos menores podrá realizarse trimestralmente.

Asimismo, se publicarán datos estadísticos sobre el porcentaje en volumen presupuestario de contratos adjudicados a través de cada uno de los procedimientos previstos en la legislación de contratos del sector público.

Además, se publicará información estadística sobre el porcentaje de participación en contratos adjudicados, tanto en relación con su número como en relación con su valor, de la categoría de microempresas, pequeñas y medianas empresas (pymes), entendidas como tal según el anexo I del Reglamento (UE) n.º 651/2014 de la Comisión, de 17 de junio de 2014, para cada uno de los procedimientos y tipologías previstas en la legislación de contratos del sector público. La publicación de esta información se realizará semestralmente, a partir de un año de la publicación de la norma.

b) La relación de los convenios suscritos, con mención de las partes firmantes, su objeto, plazo de duración, modificaciones realizadas, obligados a la realización de las prestaciones y, en su caso, las obligaciones económicas convenidas. Igualmente, se publicarán las encomiendas de gestión que se firmen, con indicación de su objeto, presupuesto, duración, obligaciones económicas y las subcontrataciones que se realicen con mención de los adjudicatarios, procedimiento seguido para la adjudicación e importe de la misma.

c) Las subvenciones y ayudas públicas concedidas con indicación de su importe, objetivo o finalidad y beneficiarios.

d) Los presupuestos, con descripción de las principales partidas presupuestarias e información actualizada y comprensible sobre su estado de ejecución y sobre el cumplimiento de los objetivos de estabilidad presupuestaria y sostenibilidad financiera de las Administraciones Públicas.

e) Las cuentas anuales que deban rendirse y los informes de auditoría de cuentas y de fiscalización por parte de los órganos de control externo que sobre ellos se emitan.

f) Las retribuciones percibidas anualmente por los altos cargos y máximos responsables de las entidades incluidas en el ámbito de la aplicación de este título. Igualmente, se harán públicas las indemnizaciones percibidas, en su caso, con ocasión del abandono del cargo.

g) Las resoluciones de autorización o reconocimiento de compatibilidad que afecten a los empleados públicos así como las que autoricen el ejercicio de actividad privada al cese de



§ 6 Ley de transparencia, acceso a la información pública y buen gobierno

---

los altos cargos de la Administración General del Estado o asimilados según la normativa autonómica o local.

h) Las declaraciones anuales de bienes y actividades de los representantes locales, en los términos previstos en la Ley 7/1985, de 2 de abril, Reguladora de las Bases del Régimen Local. Cuando el reglamento no fije los términos en que han de hacerse públicas estas declaraciones se aplicará lo dispuesto en la normativa de conflictos de intereses en el ámbito de la Administración General del Estado. En todo caso, se omitirán los datos relativos a la localización concreta de los bienes inmuebles y se garantizará la privacidad y seguridad de sus titulares.

i) La información estadística necesaria para valorar el grado de cumplimiento y calidad de los servicios públicos que sean de su competencia, en los términos que defina cada administración competente.

2. Los sujetos mencionados en el artículo 3 deberán publicar la información a la que se refieren las letras a) y b) del apartado primero de este artículo cuando se trate de contratos o convenios celebrados con una Administración Pública. Asimismo, habrán de publicar la información prevista en la letra c) en relación a las subvenciones que reciban cuando el órgano concedente sea una Administración Pública.

3. Las Administraciones Públicas publicarán la relación de los bienes inmuebles que sean de su propiedad o sobre los que ostenten algún derecho real.

**Artículo 9. Control.**

1. El cumplimiento por la Administración General del Estado de las obligaciones contenidas en este capítulo será objeto de control por parte del Consejo de Transparencia y Buen Gobierno.

2. En ejercicio de la competencia prevista en el apartado anterior, el Consejo de Transparencia y Buen Gobierno, de acuerdo con el procedimiento que se prevea reglamentariamente, podrá dictar resoluciones en las que se establezcan las medidas que sea necesario adoptar para el cese del incumplimiento y el inicio de las actuaciones disciplinarias que procedan.

3. El incumplimiento reiterado de las obligaciones de publicidad activa reguladas en este capítulo tendrá la consideración de infracción grave a los efectos de aplicación a sus responsables del régimen disciplinario previsto en la correspondiente normativa reguladora.

**Artículo 10. Portal de la Transparencia.**

1. La Administración General del Estado desarrollará un Portal de la Transparencia, dependiente del Ministerio de la Presidencia, que facilitará el acceso de los ciudadanos a toda la información a la que se refieren los artículos anteriores relativa a su ámbito de actuación.

2. El Portal de la Transparencia incluirá, en los términos que se establezcan reglamentariamente, la información de la Administración General del Estado, cuyo acceso se solicite con mayor frecuencia.

3. La Administración General del Estado, las Administraciones de las Comunidades Autónomas y de las Ciudades de Ceuta y Melilla y las entidades que integran la Administración Local podrán adoptar otras medidas complementarias y de colaboración para el cumplimiento de las obligaciones de transparencia recogidas en este capítulo.

**Artículo 11. Principios técnicos.**

El Portal de la Transparencia contendrá información publicada de acuerdo con las prescripciones técnicas que se establezcan reglamentariamente que deberán adecuarse a los siguientes principios:

a) Accesibilidad: se proporcionará información estructurada sobre los documentos y recursos de información con vistas a facilitar la identificación y búsqueda de la información.

b) Interoperabilidad: la información publicada será conforme al Esquema Nacional de Interoperabilidad, aprobado por el Real Decreto 4/2010, de 8 enero, así como a las normas técnicas de interoperabilidad.

c) Reutilización: se fomentará que la información sea publicada en formatos que permita su reutilización, de acuerdo con lo previsto en la Ley 37/2007, de 16 de noviembre, sobre reutilización de la información del sector público y en su normativa de desarrollo.

### CAPÍTULO III

#### Derecho de acceso a la información pública

##### *Sección 1.ª Régimen general*

###### **Artículo 12.** *Derecho de acceso a la información pública.*

Todas las personas tienen derecho a acceder a la información pública, en los términos previstos en el artículo 105.b) de la Constitución Española, desarrollados por esta Ley.

Asimismo, y en el ámbito de sus respectivas competencias, será de aplicación la correspondiente normativa autonómica.

###### **Artículo 13.** *Información pública.*

Se entiende por información pública los contenidos o documentos, cualquiera que sea su formato o soporte, que obren en poder de alguno de los sujetos incluidos en el ámbito de aplicación de este título y que hayan sido elaborados o adquiridos en el ejercicio de sus funciones.

###### **Artículo 14.** *Límites al derecho de acceso.*

1. El derecho de acceso podrá ser limitado cuando acceder a la información suponga un perjuicio para:

- a) La seguridad nacional.
- b) La defensa.
- c) Las relaciones exteriores.
- d) La seguridad pública.
- e) La prevención, investigación y sanción de los ilícitos penales, administrativos o disciplinarios.
- f) La igualdad de las partes en los procesos judiciales y la tutela judicial efectiva.
- g) Las funciones administrativas de vigilancia, inspección y control.
- h) Los intereses económicos y comerciales.
- i) La política económica y monetaria.
- j) El secreto profesional y la propiedad intelectual e industrial.
- k) La garantía de la confidencialidad o el secreto requerido en procesos de toma de decisión.
- l) La protección del medio ambiente.

2. La aplicación de los límites será justificada y proporcionada a su objeto y finalidad de protección y atenderá a las circunstancias del caso concreto, especialmente a la concurrencia de un interés público o privado superior que justifique el acceso.

3. Las resoluciones que de conformidad con lo previsto en la sección 2.ª se dicten en aplicación de este artículo serán objeto de publicidad previa disociación de los datos de carácter personal que contuvieran y sin perjuicio de lo dispuesto en el apartado 3 del artículo 20, una vez hayan sido notificadas a los interesados.

###### **Artículo 15.** *Protección de datos personales.*

1. Si la información solicitada contuviera datos personales que revelen la ideología, afiliación sindical, religión o creencias, el acceso únicamente se podrá autorizar en caso de que se contase con el consentimiento expreso y por escrito del afectado, a menos que dicho afectado hubiese hecho manifiestamente públicos los datos con anterioridad a que se solicitase el acceso.

Si la información incluyese datos personales que hagan referencia al origen racial, a la salud o a la vida sexual, incluyese datos genéticos o biométricos o contuviera datos relativos



§ 6 Ley de transparencia, acceso a la información pública y buen gobierno

---

a la comisión de infracciones penales o administrativas que no conllevaran la amonestación pública al infractor, el acceso solo se podrá autorizar en caso de que se cuente con el consentimiento expreso del afectado o si aquel estuviera amparado por una norma con rango de ley.

2. Con carácter general, y salvo que en el caso concreto prevalezca la protección de datos personales u otros derechos constitucionalmente protegidos sobre el interés público en la divulgación que lo impida, se concederá el acceso a información que contenga datos meramente identificativos relacionados con la organización, funcionamiento o actividad pública del órgano.

3. Cuando la información solicitada no contuviera datos especialmente protegidos, el órgano al que se dirija la solicitud concederá el acceso previa ponderación suficientemente razonada del interés público en la divulgación de la información y los derechos de los afectados cuyos datos aparezcan en la información solicitada, en particular su derecho fundamental a la protección de datos de carácter personal.

Para la realización de la citada ponderación, dicho órgano tomará particularmente en consideración los siguientes criterios:

a) El menor perjuicio a los afectados derivado del transcurso de los plazos establecidos en el artículo 57 de la Ley 16/1985, de 25 de junio, del Patrimonio Histórico Español.

b) La justificación por los solicitantes de su petición en el ejercicio de un derecho o el hecho de que tengan la condición de investigadores y motiven el acceso en fines históricos, científicos o estadísticos.

c) El menor perjuicio de los derechos de los afectados en caso de que los documentos únicamente contuviesen datos de carácter meramente identificativo de aquéllos.

d) La mayor garantía de los derechos de los afectados en caso de que los datos contenidos en el documento puedan afectar a su intimidad o a su seguridad, o se refieran a menores de edad.

4. No será aplicable lo establecido en los apartados anteriores si el acceso se efectúa previa disociación de los datos de carácter personal de modo que se impida la identificación de las personas afectadas.

5. La normativa de protección de datos personales será de aplicación al tratamiento posterior de los obtenidos a través del ejercicio del derecho de acceso.

**Artículo 16.** *Acceso parcial.*

En los casos en que la aplicación de alguno de los límites previstos en el artículo 14 no afecte a la totalidad de la información, se concederá el acceso parcial previa omisión de la información afectada por el límite salvo que de ello resulte una información distorsionada o que carezca de sentido. En este caso, deberá indicarse al solicitante que parte de la información ha sido omitida.

**Sección 2.<sup>a</sup> Ejercicio del derecho de acceso a la información pública**

**Artículo 17.** *Solicitud de acceso a la información.*

1. El procedimiento para el ejercicio del derecho de acceso se iniciará con la presentación de la correspondiente solicitud, que deberá dirigirse al titular del órgano administrativo o entidad que posea la información. Cuando se trate de información en posesión de personas físicas o jurídicas que presten servicios públicos o ejerzan potestades administrativas, la solicitud se dirigirá a la Administración, organismo o entidad de las previstas en el artículo 2.1 a las que se encuentren vinculadas.

2. La solicitud podrá presentarse por cualquier medio que permita tener constancia de:

a) La identidad del solicitante.

b) La información que se solicita.

c) Una dirección de contacto, preferentemente electrónica, a efectos de comunicaciones.

d) En su caso, la modalidad que se prefiera para acceder a la información solicitada.

3. El solicitante no está obligado a motivar su solicitud de acceso a la información. Sin embargo, podrá exponer los motivos por los que solicita la información y que podrán ser

§ 6 Ley de transparencia, acceso a la información pública y buen gobierno

---

tenidos en cuenta cuando se dicte la resolución. No obstante, la ausencia de motivación no será por sí sola causa de rechazo de la solicitud.

4. Los solicitantes de información podrán dirigirse a las Administraciones Públicas en cualquiera de las lenguas cooficiales del Estado en el territorio en el que radique la Administración en cuestión.

**Artículo 18. Causas de inadmisión.**

1. Se inadmitirán a trámite, mediante resolución motivada, las solicitudes:

a) Que se refieran a información que esté en curso de elaboración o de publicación general.

b) Referidas a información que tenga carácter auxiliar o de apoyo como la contenida en notas, borradores, opiniones, resúmenes, comunicaciones e informes internos o entre órganos o entidades administrativas.

c) Relativas a información para cuya divulgación sea necesaria una acción previa de reelaboración.

d) Dirigidas a un órgano en cuyo poder no obre la información cuando se desconozca el competente.

e) Que sean manifiestamente repetitivas o tengan un carácter abusivo no justificado con la finalidad de transparencia de esta Ley.

2. En el caso en que se inadmita la solicitud por concurrir la causa prevista en la letra d) del apartado anterior, el órgano que acuerde la inadmisión deberá indicar en la resolución el órgano que, a su juicio, es competente para conocer de la solicitud.

**Artículo 19. Tramitación.**

1. Si la solicitud se refiere a información que no obre en poder del sujeto al que se dirige, éste la remitirá al competente, si lo conociera, e informará de esta circunstancia al solicitante.

2. Cuando la solicitud no identifique de forma suficiente la información, se pedirá al solicitante que la concrete en un plazo de diez días, con indicación de que, en caso de no hacerlo, se le tendrá por desistido, así como de la suspensión del plazo para dictar resolución.

3. Si la información solicitada pudiera afectar a derechos o intereses de terceros, debidamente identificados, se les concederá un plazo de quince días para que puedan realizar las alegaciones que estimen oportunas. El solicitante deberá ser informado de esta circunstancia, así como de la suspensión del plazo para dictar resolución hasta que se hayan recibido las alegaciones o haya transcurrido el plazo para su presentación.

4. Cuando la información objeto de la solicitud, aun obrando en poder del sujeto al que se dirige, haya sido elaborada o generada en su integridad o parte principal por otro, se le remitirá la solicitud a éste para que decida sobre el acceso.

**Artículo 20. Resolución.**

1. La resolución en la que se conceda o deniegue el acceso deberá notificarse al solicitante y a los terceros afectados que así lo hayan solicitado en el plazo máximo de un mes desde la recepción de la solicitud por el órgano competente para resolver.

Este plazo podrá ampliarse por otro mes en el caso de que el volumen o la complejidad de la información que se solicita así lo hagan necesario y previa notificación al solicitante.

2. Serán motivadas las resoluciones que denieguen el acceso, las que concedan el acceso parcial o a través de una modalidad distinta a la solicitada y las que permitan el acceso cuando haya habido oposición de un tercero. En este último supuesto, se indicará expresamente al interesado que el acceso sólo tendrá lugar cuando haya transcurrido el plazo del artículo 22.2.

3. Cuando la mera indicación de la existencia o no de la información supusiera la vulneración de alguno de los límites al acceso se indicará esta circunstancia al desestimarse la solicitud.

§ 6 Ley de transparencia, acceso a la información pública y buen gobierno

---

4. Transcurrido el plazo máximo para resolver sin que se haya dictado y notificado resolución expresa se entenderá que la solicitud ha sido desestimada.

5. Las resoluciones dictadas en materia de acceso a la información pública son recurribles directamente ante la Jurisdicción Contencioso-administrativa, sin perjuicio de la posibilidad de interposición de la reclamación potestativa prevista en el artículo 24.

6. El incumplimiento reiterado de la obligación de resolver en plazo tendrá la consideración de infracción grave a los efectos de la aplicación a sus responsables del régimen disciplinario previsto en la correspondiente normativa reguladora.

**Artículo 21.** *Unidades de información.*

1. Las Administraciones Públicas incluidas en el ámbito de aplicación de este título establecerán sistemas para integrar la gestión de solicitudes de información de los ciudadanos en el funcionamiento de su organización interna.

2. En el ámbito de la Administración General del Estado, existirán unidades especializadas que tendrán las siguientes funciones:

a) Recabar y difundir la información a la que se refiere el capítulo II del título I de esta Ley.

b) Recibir y dar tramitación a las solicitudes de acceso a la información.

c) Realizar los trámites internos necesarios para dar acceso a la información solicitada.

d) Realizar el seguimiento y control de la correcta tramitación de las solicitudes de acceso a la información.

e) Llevar un registro de las solicitudes de acceso a la información.

f) Asegurar la disponibilidad en la respectiva página web o sede electrónica de la información cuyo acceso se solicita con más frecuencia.

g) Mantener actualizado un mapa de contenidos en el que queden identificados los distintos tipos de información que obre en poder del órgano.

h) Todas aquellas que sean necesarias para asegurar una correcta aplicación de las disposiciones de esta Ley.

3. El resto de las entidades incluidas en el ámbito de aplicación de este título identificarán claramente el órgano competente para conocer de las solicitudes de acceso.

**Artículo 22.** *Formalización del acceso.*

1. El acceso a la información se realizará preferentemente por vía electrónica, salvo cuando no sea posible o el solicitante haya señalado expresamente otro medio. Cuando no pueda darse el acceso en el momento de la notificación de la resolución deberá otorgarse, en cualquier caso, en un plazo no superior a diez días.

2. Si ha existido oposición de tercero, el acceso sólo tendrá lugar cuando, habiéndose concedido dicho acceso, haya transcurrido el plazo para interponer recurso contencioso administrativo sin que se haya formalizado o haya sido resuelto confirmando el derecho a recibir la información.

3. Si la información ya ha sido publicada, la resolución podrá limitarse a indicar al solicitante cómo puede acceder a ella.

4. El acceso a la información será gratuito. No obstante, la expedición de copias o la trasposición de la información a un formato diferente al original podrá dar lugar a la exigencia de exacciones en los términos previstos en la Ley 8/1989, de 13 de abril, de Tasas y Precios Públicos, o, en su caso, conforme a la normativa autonómica o local que resulte aplicable.

**Sección 3.ª Régimen de impugnaciones**

**Artículo 23.** *Recursos.*

1. La reclamación prevista en el artículo siguiente tendrá la consideración de sustitutiva de los recursos administrativos de conformidad con lo dispuesto en el artículo 107.2 de la Ley 30/1992, de 26 de noviembre, de Régimen Jurídico de las Administraciones Públicas y del Procedimiento Administrativo Común.

§ 6 Ley de transparencia, acceso a la información pública y buen gobierno

---

2. No obstante lo dispuesto en el apartado anterior, contra las resoluciones dictadas por los órganos previstos en el artículo 2.1.f) sólo cabrá la interposición de recurso contencioso-administrativo.

**Artículo 24.** *Reclamación ante el Consejo de Transparencia y Buen Gobierno.*

1. Frente a toda resolución expresa o presunta en materia de acceso podrá interponerse una reclamación ante el Consejo de Transparencia y Buen Gobierno, con carácter potestativo y previo a su impugnación en vía contencioso-administrativa.

2. La reclamación se interpondrá en el plazo de un mes a contar desde el día siguiente al de la notificación del acto impugnado o desde el día siguiente a aquel en que se produzcan los efectos del silencio administrativo.

3. La tramitación de la reclamación se ajustará a lo dispuesto en materia de recursos en la Ley 30/1992, de 26 de noviembre, de Régimen Jurídico de las Administraciones Públicas y del Procedimiento Administrativo Común.

Cuando la denegación del acceso a la información se fundamente en la protección de derechos o intereses de terceros se otorgará, previamente a la resolución de la reclamación, trámite de audiencia a las personas que pudieran resultar afectadas para que aleguen lo que a su derecho convenga.

4. El plazo máximo para resolver y notificar la resolución será de tres meses, transcurrido el cual, la reclamación se entenderá desestimada.

5. Las resoluciones del Consejo de Transparencia y Buen Gobierno se publicarán, previa disociación de los datos de carácter personal que contuvieran, por medios electrónicos y en los términos en que se establezca reglamentariamente, una vez se hayan notificado a los interesados.

El Presidente del Consejo de Transparencia y Buen Gobierno comunicará al Defensor del Pueblo las resoluciones que dicte en aplicación de este artículo.

6. La competencia para conocer de dichas reclamaciones corresponderá al Consejo de Transparencia y Buen Gobierno, salvo en aquellos supuestos en que las Comunidades Autónomas atribuyan dicha competencia a un órgano específico, de acuerdo con lo establecido en la disposición adicional cuarta de esta Ley.

## TÍTULO II

### Buen gobierno

**Artículo 25.** *Ámbito de aplicación.*

1. En el ámbito de la Administración General del Estado las disposiciones de este título se aplicarán a los miembros del Gobierno, a los Secretarios de Estado y al resto de los altos cargos de la Administración General del Estado y de las entidades del sector público estatal, de Derecho público o privado, vinculadas o dependientes de aquella.

A estos efectos, se considerarán altos cargos los que tengan tal consideración en aplicación de la normativa en materia de conflictos de intereses.

2. Este título será de aplicación a los altos cargos o asimilados que, de acuerdo con la normativa autonómica o local que sea de aplicación, tengan tal consideración, incluidos los miembros de las Juntas de Gobierno de las Entidades Locales.

3. La aplicación a los sujetos mencionados en los apartados anteriores de las disposiciones contenidas en este título no afectará, en ningún caso, a la condición de cargo electo que pudieran ostentar.

**Artículo 26.** *Principios de buen gobierno.*

1. Las personas comprendidas en el ámbito de aplicación de este título observarán en el ejercicio de sus funciones lo dispuesto en la Constitución Española y en el resto del ordenamiento jurídico y promoverán el respeto a los derechos fundamentales y a las libertades públicas.

2. Asimismo, adecuarán su actividad a los siguientes:

§ 6 Ley de transparencia, acceso a la información pública y buen gobierno

---

a) Principios generales:

1.º Actuarán con transparencia en la gestión de los asuntos públicos, de acuerdo con los principios de eficacia, economía y eficiencia y con el objetivo de satisfacer el interés general.

2.º Ejercerán sus funciones con dedicación al servicio público, absteniéndose de cualquier conducta que sea contraria a estos principios.

3.º Respetarán el principio de imparcialidad, de modo que mantengan un criterio independiente y ajeno a todo interés particular.

4.º Asegurarán un trato igual y sin discriminaciones de ningún tipo en el ejercicio de sus funciones.

5.º Actuarán con la diligencia debida en el cumplimiento de sus obligaciones y fomentarán la calidad en la prestación de servicios públicos.

6.º Mantendrán una conducta digna y tratarán a los ciudadanos con esmerada corrección.

7.º Asumirán la responsabilidad de las decisiones y actuaciones propias y de los organismos que dirigen, sin perjuicio de otras que fueran exigibles legalmente.

b) Principios de actuación:

1.º Desempeñarán su actividad con plena dedicación y con pleno respeto a la normativa reguladora de las incompatibilidades y los conflictos de intereses.

2.º Guardarán la debida reserva respecto a los hechos o informaciones conocidos con motivo u ocasión del ejercicio de sus competencias.

3.º Pondrán en conocimiento de los órganos competentes cualquier actuación irregular de la cual tengan conocimiento.

4.º Ejercerán los poderes que les atribuye la normativa vigente con la finalidad exclusiva para la que fueron otorgados y evitarán toda acción que pueda poner en riesgo el interés público o el patrimonio de las Administraciones.

5.º No se implicarán en situaciones, actividades o intereses incompatibles con sus funciones y se abstendrán de intervenir en los asuntos en que concurra alguna causa que pueda afectar a su objetividad.

6.º No aceptarán para sí regalos que superen los usos habituales, sociales o de cortesía, ni favores o servicios en condiciones ventajosas que puedan condicionar el desarrollo de sus funciones. En el caso de obsequios de una mayor relevancia institucional se procederá a su incorporación al patrimonio de la Administración Pública correspondiente.

7.º Desempeñarán sus funciones con transparencia.

8.º Gestionarán, protegerán y conservarán adecuadamente los recursos públicos, que no podrán ser utilizados para actividades que no sean las permitidas por la normativa que sea de aplicación.

9.º No se valdrán de su posición en la Administración para obtener ventajas personales o materiales.

3. Los principios establecidos en este artículo informarán la interpretación y aplicación del régimen sancionador regulado en este título.

**Artículo 27.** *Infracciones y sanciones en materia de conflicto de intereses.*

El incumplimiento de las normas de incompatibilidades o de las que regulan las declaraciones que han de realizar las personas comprendidas en el ámbito de este título será sancionado de conformidad con lo dispuesto en la normativa en materia de conflictos de intereses de la Administración General del Estado y para el resto de Administraciones de acuerdo con su propia normativa que resulte de aplicación.

**Artículo 28.** *Infracciones en materia de gestión económico-presupuestaria.*

Constituyen infracciones muy graves las siguientes conductas cuando sean culpables:

a) La incursión en alcance en la administración de los fondos públicos cuando la conducta no sea subsumible en ninguno de los tipos que se contemplan en las letras siguientes.

§ 6 Ley de transparencia, acceso a la información pública y buen gobierno

---

b) La administración de los recursos y demás derechos de la Hacienda Pública sin sujeción a las disposiciones que regulan su liquidación, recaudación o ingreso en el Tesoro.

c) Los compromisos de gastos, reconocimiento de obligaciones y ordenación de pagos sin crédito suficiente para realizarlos o con infracción de lo dispuesto en la Ley 47/2003, de 26 de noviembre, General Presupuestaria, o en la de Presupuestos u otra normativa presupuestaria que sea aplicable.

d) La omisión del trámite de intervención previa de los gastos, obligaciones o pagos, cuando ésta resulte preceptiva o del procedimiento de resolución de discrepancias frente a los reparos suspensivos de la intervención, regulado en la normativa presupuestaria.

e) La ausencia de justificación de la inversión de los fondos a los que se refieren los artículos 78 y 79 de la Ley 47/2003, de 26 de noviembre, General Presupuestaria, o, en su caso, la normativa presupuestaria equivalente de las administraciones distintas de la General del Estado.

f) El incumplimiento de la obligación de destinar íntegramente los ingresos obtenidos por encima de los previstos en el presupuesto a la reducción del nivel de deuda pública de conformidad con lo previsto en el artículo 12.5 de la Ley Orgánica 2/2012, de 27 de abril, de Estabilidad Presupuestaria y Sostenibilidad Financiera y el incumplimiento de la obligación del destino del superávit presupuestario a la reducción del nivel de endeudamiento neto en los términos previstos en el artículo 32 y la disposición adicional sexta de la citada Ley.

g) La realización de operaciones de crédito y emisiones de deudas que no cuenten con la preceptiva autorización o, habiéndola obtenido, no se cumpla con lo en ella previsto o se superen los límites previstos en la Ley Orgánica 2/2012, de 27 de abril, la Ley Orgánica 8/1980, de 22 de septiembre, de Financiación de las Comunidades Autónomas, y en el Texto Refundido de la Ley Reguladora de las Haciendas Locales, aprobado por el Real Decreto Legislativo 2/2004, de 5 de marzo.

h) La no adopción en plazo de las medidas necesarias para evitar el riesgo de incumplimiento, cuando se haya formulado la advertencia prevista en el artículo 19 de la Ley Orgánica 2/2012, de 27 de abril.

i) La suscripción de un Convenio de colaboración o concesión de una subvención a una Administración Pública que no cuente con el informe favorable del Ministerio de Hacienda y Administraciones Públicas previsto en el artículo 20.3 de la Ley Orgánica 2/2012, de 27 de abril.

j) La no presentación o la falta de puesta en marcha en plazo del plan económico-financiero o del plan de reequilibrio de conformidad con el artículo 23 de la Ley Orgánica 2/2012, de 27 de abril.

k) El incumplimiento de las obligaciones de publicación o de suministro de información previstas en la normativa presupuestaria y económico-financiera, siempre que en este último caso se hubiera formulado requerimiento.

l) La falta de justificación de la desviación, o cuando así se le haya requerido la falta de inclusión de nuevas medidas en el plan económico-financiero o en el plan de reequilibrio de acuerdo con el artículo 24.3 de la Ley Orgánica 2/2012, de 27 de abril.

m) La no adopción de las medidas previstas en los planes económico-financieros y de reequilibrio, según corresponda, previstos en los artículos 21 y 22 de la Ley Orgánica 2/2012, de 27 de abril.

n) La no adopción en el plazo previsto del acuerdo de no disponibilidad al que se refieren los artículos 20.5.a) y 25 de la Ley Orgánica 2/2012, de 27 de abril, así como la no constitución del depósito previsto en el citado artículo 25 de la misma Ley, cuando así se haya solicitado.

ñ) La no adopción de un acuerdo de no disponibilidad, la no constitución del depósito que se hubiere solicitado o la falta de ejecución de las medidas propuestas por la Comisión de Expertos cuando se hubiere formulado el requerimiento del Gobierno previsto en el artículo 26.1 de la Ley Orgánica 2/2012, de 27 de abril.

o) El incumplimiento de las instrucciones dadas por el Gobierno para ejecutar las medidas previstas en el artículo 26.1 de la Ley Orgánica 2/2012, de 27 de abril.

p) El incumplimiento de la obligación de rendir cuentas regulada en el artículo 137 de la Ley 47/2003, de 26 de noviembre, General Presupuestaria u otra normativa presupuestaria que sea aplicable.



**Artículo 29. Infracciones disciplinarias.**

1. Son infracciones muy graves:

a) El incumplimiento del deber de respeto a la Constitución y a los respectivos Estatutos de Autonomía de las Comunidades Autónomas y Ciudades de Ceuta y Melilla, en el ejercicio de sus funciones.

b) Toda actuación que suponga discriminación por razón de origen racial o étnico, religión o convicciones, discapacidad, edad u orientación sexual, lengua, opinión, lugar de nacimiento o vecindad, sexo o cualquier otra condición o circunstancia personal o social, así como el acoso por razón de origen racial o étnico, religión o convicciones, discapacidad, edad u orientación sexual y el acoso moral, sexual y por razón de sexo.

c) La adopción de acuerdos manifiestamente ilegales que causen perjuicio grave a la Administración o a los ciudadanos.

d) La publicación o utilización indebida de la documentación o información a que tengan o hayan tenido acceso por razón de su cargo o función.

e) La negligencia en la custodia de secretos oficiales, declarados así por Ley o clasificados como tales, que sea causa de su publicación o que provoque su difusión o conocimiento indebido.

f) El notorio incumplimiento de las funciones esenciales inherentes al puesto de trabajo o funciones encomendadas.

g) La violación de la imparcialidad, utilizando las facultades atribuidas para influir en procesos electorales de cualquier naturaleza y ámbito.

h) La prevalencia de la condición de alto cargo para obtener un beneficio indebido para sí o para otro.

i) La obstaculización al ejercicio de las libertades públicas y derechos sindicales.

j) La realización de actos encaminados a coartar el libre ejercicio del derecho de huelga.

k) El acoso laboral.

l) La comisión de una infracción grave cuando el autor hubiera sido sancionado por dos infracciones graves a lo largo del año anterior contra las que no quepa recurso en la vía administrativa.

2. Son infracciones graves:

a) El abuso de autoridad en el ejercicio del cargo.

b) La intervención en un procedimiento administrativo cuando se dé alguna de las causas de abstención legalmente señaladas.

c) La emisión de informes y la adopción de acuerdos manifiestamente ilegales cuando causen perjuicio a la Administración o a los ciudadanos y no constituyan infracción muy grave.

d) No guardar el debido sigilo respecto a los asuntos que se conozcan por razón del cargo, cuando causen perjuicio a la Administración o se utilice en provecho propio.

e) El incumplimiento de los plazos u otras disposiciones de procedimiento en materia de incompatibilidades, cuando no suponga el mantenimiento de una situación de incompatibilidad.

f) La comisión de una infracción leve cuando el autor hubiera sido sancionado por dos infracciones leves a lo largo del año anterior contra las que no quepa recurso en la vía administrativa.

3. Son infracciones leves:

a) La incorrección con los superiores, compañeros o subordinados.

b) El descuido o negligencia en el ejercicio de sus funciones y el incumplimiento de los principios de actuación del artículo 26.2.b) cuando ello no constituya infracción grave o muy grave o la conducta no se encuentre tipificada en otra norma.

**Artículo 30. Sanciones.**

1. Las infracciones leves serán sancionadas con una amonestación.

2. Por la comisión de una infracción grave se impondrán al infractor algunas de las siguientes sanciones:



§ 6 Ley de transparencia, acceso a la información pública y buen gobierno

---

a) La declaración del incumplimiento y su publicación en el «Boletín Oficial del Estado» o diario oficial que corresponda.

b) La no percepción, en el caso de que la llevara aparejada, de la correspondiente indemnización para el caso de cese en el cargo.

3. En el caso de las infracciones muy graves, se impondrán en todo caso las sanciones previstas en el apartado anterior.

4. Los sancionados por la comisión de una infracción muy grave serán destituidos del cargo que ocupen salvo que ya hubiesen cesado y no podrán ser nombrados para ocupar ningún puesto de alto cargo o asimilado durante un periodo de entre cinco y diez años con arreglo a los criterios previstos en el apartado siguiente.

5. La comisión de infracciones muy graves, graves o leves se sancionará de acuerdo con los criterios recogidos en el artículo 131.3 de la Ley 30/1992, de 26 de noviembre, de Régimen Jurídico de las Administraciones Públicas y del Procedimiento Administrativo Común, y los siguientes:

a) La naturaleza y entidad de la infracción.

b) La gravedad del peligro ocasionado o del perjuicio causado.

c) Las ganancias obtenidas, en su caso, como consecuencia de los actos u omisiones constitutivos de la infracción.

d) Las consecuencias desfavorables de los hechos para la Hacienda Pública respectiva.

e) La circunstancia de haber procedido a la subsanación de la infracción por propia iniciativa.

f) La reparación de los daños o perjuicios causados.

En la graduación de las sanciones se valorará la existencia de perjuicios para el interés público, la repercusión de la conducta en los ciudadanos, y, en su caso, la percepción indebida de cantidades por el desempeño de actividades públicas incompatibles.

6. Cuando las infracciones pudieran ser constitutivas de delito, la Administración pondrá los hechos en conocimiento del Fiscal General del Estado y se abstendrá de seguir el procedimiento mientras la autoridad judicial no dicte una resolución que ponga fin al proceso penal.

7. Cuando los hechos estén tipificados como infracción en una norma administrativa especial, se dará cuenta de los mismos a la Administración competente para la instrucción del correspondiente procedimiento sancionador, suspendiéndose las actuaciones hasta la terminación de aquel. No se considerará normativa especial la Ley 47/2003, de 26 de noviembre, General Presupuestaria, respecto de las infracciones previstas en el artículo 28, pudiéndose tramitar el procedimiento de responsabilidad patrimonial simultáneamente al procedimiento sancionador.

8. En todo caso la comisión de las infracciones previstas en el artículo 28 conllevará las siguientes consecuencias:

a) La obligación de restituir, en su caso, las cantidades percibidas o satisfechas indebidamente.

b) La obligación de indemnizar a la Hacienda Pública en los términos del artículo 176 de la Ley 47/2003, de 26 de noviembre, General Presupuestaria.

**Artículo 31. Órgano competente y procedimiento.**

1. El procedimiento sancionador se iniciará de oficio, por acuerdo del órgano competente, bien por propia iniciativa o como consecuencia de orden superior, petición razonada de otros órganos o denuncia de los ciudadanos.

La responsabilidad será exigida en procedimiento administrativo instruido al efecto, sin perjuicio de dar conocimiento de los hechos al Tribunal de Cuentas por si procediese, en su caso, la incoación del oportuno procedimiento de responsabilidad contable.

2. El órgano competente para ordenar la incoación será:

a) Cuando el alto cargo tenga la condición de miembro del Gobierno o de Secretario de Estado, el Consejo de Ministros a propuesta del Ministro de Hacienda y Administraciones Públicas.

§ 6 Ley de transparencia, acceso a la información pública y buen gobierno

---

b) Cuando los presuntos responsables sean personas al servicio de la Administración General del Estado distintas de los anteriores, el Ministro de Hacienda y Administraciones Públicas.

c) Cuando los presuntos responsables sean personas al servicio de la Administración autonómica o local, la orden de incoación del procedimiento se dará por los órganos que tengan atribuidas estas funciones en aplicación del régimen disciplinario propio de las Comunidades Autónomas o Entidades Locales en las que presten servicios los cargos contra los que se dirige el procedimiento.

3. En los supuestos previstos en las letras a) y b) del apartado anterior, la instrucción de los correspondientes procedimientos corresponderá a la Oficina de Conflictos de Intereses. En el supuesto contemplado en el apartado c) la instrucción corresponderá al órgano competente en aplicación del régimen disciplinario propio de la Comunidad Autónoma o Entidad Local correspondiente.

4. La competencia para la imposición de sanciones corresponderá:

a) Al Consejo de Ministros cuando el alto cargo tenga la condición de miembro del Gobierno o Secretario de Estado.

b) Al Ministro de Hacienda y Administraciones Públicas cuando el responsable sea un alto cargo de la Administración General del Estado.

c) Cuando el procedimiento se dirija contra altos cargos de las Comunidades Autónomas o Entidades Locales, los órganos que tengan atribuidas estas funciones en aplicación del régimen disciplinario propio de Administraciones en las que presten servicios los cargos contra los que se dirige el procedimiento o, en su caso, el Consejo de Gobierno de la Comunidad Autónoma o el Pleno de la Junta de Gobierno de la Entidad Local de que se trate.

5. Las resoluciones que se dicten en aplicación del procedimiento sancionador regulado en este título serán recurribles ante el orden jurisdiccional contencioso-administrativo.

**Artículo 32.** *Prescripción.*

1. El plazo de prescripción de las infracciones previstas en este título será de cinco años para las infracciones muy graves, tres años para las graves y un año para las leves.

2. Las sanciones impuestas por la comisión de infracciones muy graves prescribirán a los cinco años, las impuestas por infracciones graves a los tres años y las que sean consecuencia de la comisión de infracciones leves prescribirán en el plazo de un año.

3. Para el cómputo de los plazos de prescripción regulados en los dos apartados anteriores, así como para las causas de su interrupción, se estará a lo dispuesto en el artículo 132 de la Ley 30/1992, de 30 de noviembre, de Régimen Jurídico de las Administraciones Públicas y del Procedimiento Administrativo Común.

TÍTULO III

**Consejo de Transparencia y Buen Gobierno**

**Artículo 33.** *Consejo de Transparencia y Buen Gobierno.*

1. Se crea el Consejo de Transparencia y Buen Gobierno como organismo público de los previstos en la disposición adicional décima de la Ley 6/1997, de 14 de abril, de Organización y Funcionamiento de la Administración General del Estado. Estará adscrito al Ministerio de Hacienda y Administraciones Públicas.

2. El Consejo de Transparencia y Buen Gobierno tiene personalidad jurídica propia y plena capacidad de obrar. Actúa con autonomía y plena independencia en el cumplimiento de sus fines.

**Artículo 34.** *Fines.*

El Consejo de Transparencia y Buen Gobierno tiene por finalidad promover la transparencia de la actividad pública, velar por el cumplimiento de las obligaciones de

§ 6 Ley de transparencia, acceso a la información pública y buen gobierno

---

publicidad, salvaguardar el ejercicio de derecho de acceso a la información pública y garantizar la observancia de las disposiciones de buen gobierno.

**Artículo 35. Composición.**

El Consejo de Transparencia y Buen Gobierno estará compuesto por los siguientes órganos:

- a) La Comisión de Transparencia y Buen Gobierno.
- b) El Presidente del Consejo de Transparencia y Buen Gobierno que lo será también de su Comisión.

**Artículo 36. Comisión de Transparencia y Buen Gobierno.**

1. La Comisión de Transparencia y Buen Gobierno ejercerá todas las competencias que le asigna esta Ley, así como aquellas que les sean atribuidas en su normativa de desarrollo.

2. Dicha Comisión estará compuesta por:

- a) El Presidente.
- b) Un Diputado.
- c) Un Senador.
- d) Un representante del Tribunal de Cuentas.
- e) Un representante del Defensor del Pueblo.
- f) Un representante de la Agencia Española de Protección de Datos.
- g) Un representante de la Secretaría de Estado de Administraciones Públicas.
- h) Un representante de la Autoridad Independiente de Responsabilidad Fiscal.

3. La condición de miembro de la Comisión del Consejo de Transparencia y Buen Gobierno no exigirá dedicación exclusiva ni dará derecho a remuneración con excepción de lo previsto en el artículo siguiente.

4. Al menos una vez al año, la Comisión de Transparencia y Buen Gobierno convocará a los representantes de los organismos que, con funciones similares a las desarrolladas por ella, hayan sido creados por las Comunidades Autónomas en ejercicio de sus competencias. A esta reunión podrá ser convocado un representante de la Administración Local propuesto por la Federación Española de Municipios y Provincias.

**Artículo 37. Presidente del Consejo de Transparencia y Buen Gobierno.**

1. El Presidente del Consejo de Transparencia y Buen Gobierno será nombrado por un período no renovable de cinco años mediante Real Decreto, a propuesta del titular del Ministerio de Hacienda y Administraciones Públicas, entre personas de reconocido prestigio y competencia profesional previa comparecencia de la persona propuesta para el cargo ante la Comisión correspondiente del Congreso de los Diputados. El Congreso, a través de la Comisión competente y por acuerdo adoptado por mayoría absoluta, deberá refrendar el nombramiento del candidato propuesto en el plazo de un mes natural desde la recepción de la correspondiente comunicación.

2. El Presidente del Consejo de Transparencia y Buen Gobierno cesará en su cargo por la expiración de su mandato, a petición propia o por separación acordada por el Gobierno, previa instrucción del correspondiente procedimiento por el titular del Ministerio de Hacienda y Administraciones Públicas, por incumplimiento grave de sus obligaciones, incapacidad permanente para el ejercicio de su función, incompatibilidad sobrevenida o condena por delito doloso.

3. El Presidente del Consejo de Transparencia y Buen Gobierno percibirá las retribuciones fijadas de acuerdo con el Real Decreto 451/2012, de 5 de marzo, por el que se regula el régimen retributivo de los máximos responsables y directivos en el sector público empresarial y otras entidades.

**Artículo 38. Funciones.**

1. Para la consecución de sus objetivos, el Consejo de Transparencia y Buen Gobierno tiene encomendadas las siguientes funciones:

§ 6 Ley de transparencia, acceso a la información pública y buen gobierno

---

a) Adoptar recomendaciones para el mejor cumplimiento de las obligaciones contenidas en esta Ley.

b) Asesorar en materia de transparencia, acceso a la información pública y buen gobierno.

c) Informar preceptivamente los proyectos normativos de carácter estatal que desarrollen esta Ley o que estén relacionados con su objeto.

d) Evaluar el grado de aplicación de esta Ley. Para ello, elaborará anualmente una memoria en la que se incluirá información sobre el cumplimiento de las obligaciones previstas y que será presentada ante las Cortes Generales.

e) Promover la elaboración de borradores de recomendaciones y de directrices y normas de desarrollo de buenas prácticas en materia de transparencia, acceso a la información pública y buen gobierno.

f) Promover actividades de formación y sensibilización para un mejor conocimiento de las materias reguladas por esta Ley.

g) Colaborar, en las materias que le son propias, con órganos de naturaleza análoga.

h) Aquellas otras que le sean atribuidas por norma de rango legal o reglamentario.

2. El Presidente del Consejo de Transparencia y Buen Gobierno ejercerá las siguientes funciones:

a) Adoptar criterios de interpretación uniforme de las obligaciones contenidas en esta Ley.

b) Velar por el cumplimiento de las obligaciones de publicidad contenidas en el capítulo II del título I de acuerdo con lo previsto en el artículo 9 de esta Ley.

c) Conocer de las reclamaciones que se presenten en aplicación del artículo 24 de esta Ley.

d) Responder las consultas que, con carácter facultativo, le planteen los órganos encargados de tramitar y resolver las solicitudes de acceso a la información.

e) Instar el inicio del procedimiento sancionador previsto en el título II de esta Ley. El órgano competente deberá motivar, en su caso, su decisión de no incoar el procedimiento.

f) Aprobar el anteproyecto de presupuesto.

g) Aquellas otras que le sean atribuidas por norma de rango legal o reglamentario.

**Artículo 39. Régimen jurídico.**

1. El Consejo de Transparencia y Buen Gobierno se regirá, además de por lo dispuesto en esta Ley, por:

a) Las disposiciones de la Ley 47/2003, de 26 de noviembre, General Presupuestaria, que le sean de aplicación. Anualmente elaborará un anteproyecto de presupuesto con la estructura que establezca el Ministerio de Hacienda y Administraciones Públicas para su elevación al Gobierno y su posterior integración en los Presupuestos Generales del Estado.

b) El Real Decreto Legislativo 3/2011, de 14 de noviembre, por el que se aprueba el Texto Refundido de la Ley de Contratos del Sector Público.

c) La Ley 33/2003, de 3 de noviembre, del Patrimonio de las Administraciones Públicas, y, en lo no previsto en ella, por el Derecho privado en sus adquisiciones patrimoniales.

d) La Ley 7/2007, de 12 de abril, del Estatuto Básico del Empleado Público, y las demás normas aplicables al personal funcionario de la Administración General del Estado, en materia de medios personales.

e) La Ley 30/1992, de 26 de noviembre, de Régimen Jurídico de las Administraciones Públicas y del Procedimiento Administrativo Común, y por la normativa que le sea de aplicación, en lo no dispuesto por esta Ley, cuando desarrolle sus funciones públicas.

2. El Consejo de Ministros aprobará mediante Real Decreto el Estatuto del Consejo de Transparencia y Buen Gobierno, en el que se establecerá su organización, estructura, funcionamiento, así como todos los aspectos que sean necesarios para el cumplimiento de sus funciones.

3. Con carácter general, los puestos de trabajo del Consejo de Transparencia y Buen Gobierno serán desempeñados por funcionarios públicos de acuerdo con lo establecido en la Ley 7/2007, de 12 de abril, del Estatuto Básico del Empleado Público, y las normas de

## § 6 Ley de transparencia, acceso a la información pública y buen gobierno

---

función pública aplicables al personal funcionario de la Administración General del Estado. El personal laboral podrá desempeñar puestos de trabajo que se ajusten a la normativa de función pública de la Administración General del Estado. Asimismo, el personal que pase a prestar servicios en el Consejo de Transparencia y Buen Gobierno mediante los procedimientos de provisión previstos en la Administración General del Estado mantendrá la condición de personal funcionario o laboral, de acuerdo con la legislación aplicable.

4. El Consejo de Transparencia y Buen Gobierno contará para el cumplimiento de sus fines con los siguientes bienes y medios económicos:

a) Las asignaciones que se establezcan anualmente con cargos a los Presupuestos Generales del Estado.

b) Los bienes y valores que constituyan su patrimonio, así como los productos y rentas del mismo.

c) Cualesquiera otros que legalmente puedan serle atribuidos.

### **Artículo 40.** *Relaciones con las Cortes Generales.*

El Consejo de Transparencia y Buen Gobierno elevará anualmente a las Cortes Generales una memoria sobre el desarrollo de sus actividades y sobre el grado de cumplimiento de las disposiciones establecidas en esta Ley. El Presidente del Consejo de Transparencia y Buen Gobierno comparecerá ante la Comisión correspondiente para dar cuenta de tal memoria, así como cuantas veces sea requerido para ello.

### **Disposición adicional primera.** *Regulaciones especiales del derecho de acceso a la información pública.*

1. La normativa reguladora del correspondiente procedimiento administrativo será la aplicable al acceso por parte de quienes tengan la condición de interesados en un procedimiento administrativo en curso a los documentos que se integren en el mismo.

2. Se regirán por su normativa específica, y por esta Ley con carácter supletorio, aquellas materias que tengan previsto un régimen jurídico específico de acceso a la información.

3. En este sentido, esta Ley será de aplicación, en lo no previsto en sus respectivas normas reguladoras, al acceso a la información ambiental y a la destinada a la reutilización.

### **Disposición adicional segunda.** *Revisión y simplificación normativa.*

1. La Administración General del Estado acometerá una revisión, simplificación y, en su caso, una consolidación normativa de su ordenamiento jurídico. Para ello, habrá de efectuar los correspondientes estudios, derogar las normas que hayan quedado obsoletas y determinar, en su caso, la necesidad de introducir modificaciones, novedades o proponer la elaboración de un texto refundido, de conformidad con las previsiones constitucionales y legales sobre competencia y procedimiento a seguir, según el rango de las normas que queden afectadas.

2. A tal fin, la Secretaría de Estado de Relaciones con las Cortes elaborará un Plan de Calidad y Simplificación Normativa y se encargará de coordinar el proceso de revisión y simplificación normativa respecto del resto de Departamentos ministeriales.

3. Las Secretarías Generales Técnicas de los diferentes Departamentos ministeriales llevarán a cabo el proceso de revisión y simplificación en sus ámbitos competenciales de actuación, pudiendo coordinar su actividad con los órganos competentes de las Comunidades Autónomas que, en ejercicio de las competencias que le son propias y en aplicación del principio de cooperación administrativa, lleven a cabo un proceso de revisión de sus respectivos ordenamientos jurídicos.

### **Disposición adicional tercera.** *Corporaciones de Derecho Público.*

Para el cumplimiento de las obligaciones previstas en el título I de esta Ley, las corporaciones de Derecho Público podrán celebrar convenios de colaboración con la Administración Pública correspondiente o, en su caso, con el organismo que ejerza la representación en su ámbito concreto de actividad.

**Disposición adicional cuarta.** *Reclamación.*

1. La resolución de la reclamación prevista en el artículo 24 corresponderá, en los supuestos de resoluciones dictadas por las Administraciones de las Comunidades Autónomas y su sector público, y por las Entidades Locales comprendidas en su ámbito territorial, al órgano independiente que determinen las Comunidades Autónomas.

No obstante lo dispuesto en el párrafo anterior, contra las resoluciones dictadas por las Asambleas Legislativas y las instituciones análogas al Consejo de Estado, Consejo Económico y Social, Tribunal de Cuentas y Defensor del Pueblo en el caso de esas mismas reclamaciones sólo cabrá la interposición de recurso contencioso-administrativo.

2. Las Comunidades Autónomas podrán atribuir la competencia para la resolución de la reclamación prevista en el artículo 24 al Consejo de Transparencia y Buen Gobierno. A tal efecto, deberán celebrar el correspondiente convenio con la Administración General del Estado, en el que se estipulen las condiciones en que la Comunidad sufragará los gastos derivados de esta asunción de competencias.

3. Las Ciudades con Estatuto de Autonomía podrán designar sus propios órganos independientes o bien atribuir la competencia al Consejo de Transparencia y Buen Gobierno, celebrando al efecto un Convenio en los términos previstos en el apartado anterior.

**Disposición adicional quinta.** *Colaboración con la Agencia Española de Protección de Datos.*

El Consejo de Transparencia y Buen Gobierno y la Agencia Española de Protección de Datos adoptarán conjuntamente los criterios de aplicación, en su ámbito de actuación, de las reglas contenidas en el artículo 15 de esta Ley, en particular en lo que respecta a la ponderación del interés público en el acceso a la información y la garantía de los derechos de los interesados cuyos datos se contuviesen en la misma, de conformidad con lo dispuesto en esta Ley y en la Ley Orgánica 15/1999, de 13 de diciembre.

**Disposición adicional sexta.** *Información de la Casa de Su Majestad el Rey.*

La Secretaría General de la Presidencia del Gobierno será el órgano competente para tramitar el procedimiento mediante en el que se solicite el acceso a la información que obre en poder de la Casa de Su Majestad el Rey, así como para conocer de cualquier otra cuestión que pudiera surgir derivada de la aplicación por este órgano de las disposiciones de esta Ley.

**Disposición adicional séptima.**

El Gobierno aprobará un plan formativo en el ámbito de la transparencia dirigido a los funcionarios y personal de la Administración General del Estado, acompañado, a su vez, de una campaña informativa dirigida a los ciudadanos. El Gobierno incorporará al sector público estatal en el Plan Nacional de Responsabilidad Social Corporativa.

**Disposición adicional octava.**

El Congreso de los Diputados, el Senado y las Asambleas Legislativas de las Comunidades Autónomas regularán en sus respectivos reglamentos la aplicación concreta de las disposiciones de esta Ley.

**Disposición final primera.** *Modificación de la Ley 30/1992, de 26 de noviembre, de Régimen Jurídico de las Administraciones Públicas y del Procedimiento Administrativo Común.*

Se modifica la Ley 30/1992, de 26 de noviembre, de Régimen Jurídico de las Administraciones Públicas y del Procedimiento Administrativo Común, en los siguientes términos:

Uno. El artículo 35.h) pasa a tener la siguiente redacción:

«h) Al acceso a la información pública, archivos y registros.»



Dos. El artículo 37 pasa a tener la siguiente redacción:

**«Artículo 37. Derecho de acceso a la información pública.**

Los ciudadanos tienen derecho a acceder a la información pública, archivos y registros en los términos y con las condiciones establecidas en la Constitución, en la Ley de transparencia, acceso a la información pública y buen gobierno y demás leyes que resulten de aplicación.»

**Disposición final segunda.** *Modificación de la Ley 5/2006, de 10 de abril, de regulación de los conflictos de intereses de los miembros del Gobierno y de los altos cargos de la Administración General del Estado.*

Se modifica la Ley 5/2006, de 10 de abril, de regulación de los conflictos de intereses de los miembros del Gobierno y de los altos cargos de la Administración General del Estado en los siguientes términos:

El apartado 4 del artículo 14 queda redactado como sigue:

«4. El contenido de las declaraciones de bienes y derechos patrimoniales de los miembros del Gobierno y de los Secretarios de Estado y demás altos cargos previstos en el artículo 3 de esta ley se publicarán en el “Boletín Oficial del Estado”, en los términos previstos reglamentariamente. En relación con los bienes patrimoniales, se publicará una declaración comprensiva de la situación patrimonial de estos altos cargos, omitiéndose aquellos datos referentes a su localización y salvaguardando la privacidad y seguridad de sus titulares.»

**Disposición final tercera.** *Modificación de la Ley 47/2003, de 26 de noviembre, General Presupuestaria.*

Se modifica el apartado 4 del artículo 136 de la Ley 47/2003, de 26 de noviembre, General Presupuestaria, que quedará redactado como sigue:

«Las entidades que deban aplicar principios contables públicos, así como las restantes que no tengan obligación de publicar sus cuentas en el Registro Mercantil, publicarán anualmente en el “Boletín Oficial del Estado”, el balance de situación y la cuenta del resultado económico-patrimonial, un resumen de los restantes estados que conforman las cuentas anuales y el informe de auditoría de cuentas. A estos efectos, la Intervención General de la Administración del Estado determinará el contenido mínimo de la información a publicar.»

**Disposición final cuarta.** *Modificación de la disposición adicional décima de la Ley 6/1997, de 14 de abril, de Organización y Funcionamiento de la Administración General del Estado.*

Se modifica el apartado 1 de la disposición adicional décima de la Ley 6/1997, de 14 de abril, de Organización y Funcionamiento de la Administración General del Estado, el cual quedará redactado en los siguientes términos:

«1. La Comisión Nacional del Mercado de Valores, el Consejo de Seguridad Nuclear, las Universidades no transferidas, la Agencia Española de Protección de Datos, el Consorcio de la Zona Especial Canaria, la Comisión Nacional de los Mercados y la Competencia, el Consejo de Transparencia y Buen Gobierno, el Museo Nacional del Prado y el Museo Nacional Centro de Arte Reina Sofía se registrarán por su legislación específica y supletoriamente por esta Ley.»

**Disposición final quinta.**

El Gobierno adoptará las medidas necesarias para optimizar el uso de los medios técnicos y humanos que se adscriban al Consejo de Transparencia y Buen Gobierno.



**Disposición final sexta.** *Modificación de la Ley 10/2010, de 28 de abril, de prevención del blanqueo de capitales y de la financiación del terrorismo.*

Se modifica la Ley 10/2010, de 28 de abril, de prevención del blanqueo de capitales y de la financiación del terrorismo, en los siguientes términos:

Uno. Se añade un apartado 5 al artículo 2, con la redacción siguiente:

«5. Serán aplicables al administrador nacional del registro de derechos de emisión previsto en la Ley 1/2005, de 9 de marzo, por la que se regula el régimen de comercio de derechos de emisión de gases de efecto invernadero, con las excepciones que se determinen reglamentariamente, las obligaciones de información y de control interno contenidas en los capítulos III y IV de la presente Ley.»

Dos. Se añade un apartado 6 al artículo 7, con la redacción siguiente:

«6. Reglamentariamente podrá autorizarse la no aplicación de todas o algunas de las medidas de diligencia debida o de conservación de documentos en relación con aquellas operaciones ocasionales que no excedan de un umbral cuantitativo, bien singular, bien acumulado por periodos temporales.»

Tres. Se da nueva redacción al artículo 9, con el siguiente tenor literal:

**«Artículo 9.** *Medidas simplificadas de diligencia debida.*

Los sujetos obligados podrán aplicar, en los supuestos y con las condiciones que se determinen reglamentariamente, medidas simplificadas de diligencia debida respecto de aquellos clientes, productos u operaciones que comporten un riesgo reducido de blanqueo de capitales o de financiación del terrorismo.»

Cuatro. Se da nueva redacción al artículo 10, con el siguiente tenor literal:

**«Artículo 10.** *Aplicación de medidas simplificadas de diligencia debida.*

La aplicación de medidas simplificadas de diligencia debida será graduada en función del riesgo, con arreglo a los siguientes criterios:

a) Con carácter previo a la aplicación de medidas simplificadas de diligencia debida respecto de un determinado cliente, producto u operación de los previstos reglamentariamente, los sujetos obligados comprobarán que comporta efectivamente un riesgo reducido de blanqueo de capitales o de financiación del terrorismo.

b) La aplicación de las medidas simplificadas de diligencia debida será en todo caso congruente con el riesgo. Los sujetos obligados no aplicarán o cesarán de aplicar medidas simplificadas de diligencia debida tan pronto como aprecien que un cliente, producto u operación no comporta riesgos reducidos de blanqueo de capitales o de financiación del terrorismo.

c) Los sujetos obligados mantendrán en todo caso un seguimiento continuo suficiente para detectar operaciones susceptibles de examen especial de conformidad con lo prevenido en el artículo 17.»

Cinco. Se da nueva redacción al artículo 14, con el siguiente tenor literal:

**«Artículo 14.** *Personas con responsabilidad pública.*

1. Los sujetos obligados aplicarán las medidas reforzadas de diligencia debida previstas en este artículo en las relaciones de negocio u operaciones de personas con responsabilidad pública.

Se considerarán personas con responsabilidad pública las siguientes:

a) Aquellas que desempeñen o hayan desempeñado funciones públicas importantes por elección, nombramiento o investidura en otros Estados miembros de la Unión Europea o terceros países, tales como los jefes de Estado, jefes de Gobierno, ministros u otros miembros de Gobierno, secretarios de Estado o subsecretarios; los parlamentarios; los magistrados de tribunales supremos,

## § 6 Ley de transparencia, acceso a la información pública y buen gobierno

tribunales constitucionales u otras altas instancias judiciales cuyas decisiones no admitan normalmente recurso, salvo en circunstancias excepcionales, con inclusión de los miembros equivalentes del Ministerio Fiscal; los miembros de tribunales de cuentas o de consejos de bancos centrales; los embajadores y encargados de negocios; el alto personal militar de las Fuerzas Armadas; los miembros de los órganos de administración, de gestión o de supervisión de empresas de titularidad pública.

b) Aquellas que desempeñen o hayan desempeñado funciones públicas importantes en el Estado español, tales como los altos cargos de acuerdo con lo dispuesto en la normativa en materia de conflictos de intereses de la Administración General del Estado; los parlamentarios nacionales y del Parlamento Europeo; los magistrados del Tribunal Supremo y Tribunal Constitucional, con inclusión de los miembros equivalentes del Ministerio Fiscal; los consejeros del Tribunal de Cuentas y del Banco de España; los embajadores y encargados de negocios; el alto personal militar de las Fuerzas Armadas; y los directores, directores adjuntos y miembros del consejo de administración, o función equivalente, de una organización internacional, con inclusión de la Unión Europea.

c) Asimismo, tendrán la consideración de personas con responsabilidad pública aquellas que desempeñen o hayan desempeñado funciones públicas importantes en el ámbito autonómico español, como los Presidentes y los Consejeros y demás miembros de los Consejos de Gobierno, así como los altos cargos y los diputados autonómicos y, en el ámbito local español, los alcaldes, concejales y demás altos cargos de los municipios capitales de provincia o de capital de Comunidad Autónoma de las Entidades Locales de más de 50.000 habitantes, o cargos de alta dirección en organizaciones sindicales o empresariales o partidos políticos españoles.

Ninguna de estas categorías incluirá empleados públicos de niveles intermedios o inferiores.

2. En relación con los clientes o titulares reales que desempeñen o hayan desempeñado funciones públicas importantes por elección, nombramiento o investidura en otros Estados miembros de la Unión Europea o en un país tercero, los sujetos obligados, además de las medidas normales de diligencia debida, deberán en todo caso:

a) Aplicar procedimientos adecuados de gestión del riesgo a fin de determinar si el cliente o el titular real es una persona con responsabilidad pública. Dichos procedimientos se incluirán en la política expresa de admisión de clientes a que se refiere el artículo 26.1.

b) Obtener la autorización del inmediato nivel directivo, como mínimo, para establecer o mantener relaciones de negocios.

c) Adoptar medidas adecuadas a fin de determinar el origen del patrimonio y de los fondos.

d) Realizar un seguimiento reforzado y permanente de la relación de negocios.

3. Los sujetos obligados, además de las medidas normales de diligencia debida, deberán aplicar medidas razonables para determinar si el cliente o el titular real desempeña o ha desempeñado alguna de las funciones previstas en los párrafos b) y c) del apartado primero de este artículo.

Se entenderá por medidas razonables la revisión, de acuerdo a los factores de riesgo presentes en cada caso, de la información obtenida en el proceso de diligencia debida.

En el caso de relaciones de negocio de riesgo más elevado, los sujetos obligados aplicarán las medidas previstas en los párrafos b), c) y d) del apartado precedente.

4. Los sujetos obligados aplicarán las medidas establecidas en los dos apartados anteriores a los familiares y allegados de las personas con responsabilidad pública.

A los efectos de este artículo tendrá la consideración de familiar el cónyuge o la persona ligada de forma estable por análoga relación de afectividad, así como los padres e hijos, y los cónyuges o personas ligadas a los hijos de forma estable por análoga relación de afectividad.

§ 6 Ley de transparencia, acceso a la información pública y buen gobierno

---

Se considerará allegado toda persona física de la que sea notorio que ostente la titularidad o el control de un instrumento o persona jurídicos conjuntamente con una persona con responsabilidad pública, o que mantenga otro tipo de relaciones empresariales estrechas con la misma, o que ostente la titularidad o el control de un instrumento o persona jurídicos que notoriamente se haya constituido en beneficio de la misma.

5. Los sujetos obligados aplicarán medidas razonables para determinar si el beneficiario de una póliza de seguro de vida y, en su caso, el titular real del beneficiario, es una persona con responsabilidad pública con carácter previo al pago de la prestación derivada del contrato o al ejercicio de los derechos de rescate, anticipo o pignoración conferidos por la póliza.

En el caso de identificar riesgos más elevados, los sujetos obligados, además de las medidas normales de diligencia debida, deberán:

a) Informar al inmediato nivel directivo, como mínimo, antes de proceder al pago, rescate, anticipo o pignoración.

b) Realizar un escrutinio reforzado de la entera relación de negocios con el titular de la póliza.

c) Realizar el examen especial previsto en el artículo 17 a efectos de determinar si procede la comunicación por indicio de conformidad con el artículo 18.

6. Sin perjuicio del cumplimiento de lo establecido en los apartados anteriores, cuando, por concurrir las circunstancias previstas en el artículo 17, proceda el examen especial, los sujetos obligados adoptarán las medidas adecuadas para apreciar la eventual participación en el hecho u operación de quien ostente o haya ostentado en España la condición de cargo público representativo o alto cargo de las Administraciones Públicas, o de sus familiares o allegados.

7. Sin perjuicio de lo dispuesto en el artículo 11, cuando las personas contempladas en los apartados precedentes hayan dejado de desempeñar sus funciones, los sujetos obligados continuarán aplicando las medidas previstas en este artículo por un periodo de dos años.»

Seis. Se da nueva redacción al apartado 4 del artículo 26, con el siguiente tenor literal:

«4. Las medidas de control interno se establecerán a nivel de grupo, con las especificaciones que se determinen reglamentariamente. A efectos de la definición de grupo, se estará a lo dispuesto en el artículo 42 del Código de Comercio.»

Siete. Se da nueva redacción al artículo 42, con el siguiente tenor literal:

**«Artículo 42. Sanciones y contramedidas financieras internacionales.**

1. Las sanciones financieras establecidas por las Resoluciones del Consejo de Seguridad de Naciones Unidas relativas a la prevención y supresión del terrorismo y de la financiación del terrorismo, y a la prevención, supresión y interrupción de la proliferación de armas de destrucción masiva y de su financiación, serán de obligada aplicación para cualquier persona física o jurídica en los términos previstos por los reglamentos comunitarios o por acuerdo del Consejo de Ministros, adoptado a propuesta del Ministro de Economía y Competitividad.

2. Sin perjuicio del efecto directo de los reglamentos comunitarios, el Consejo de Ministros, a propuesta del Ministro de Economía y Competitividad, podrá acordar la aplicación de contramedidas financieras respecto de países terceros que supongan riesgos más elevados de blanqueo de capitales, financiación del terrorismo o financiación de la proliferación de armas de destrucción masiva.

El acuerdo de Consejo de Ministros, que podrá adoptarse de forma autónoma o en aplicación de decisiones o recomendaciones de organizaciones, instituciones o grupos internacionales, podrá imponer, entre otras, las siguientes contramedidas financieras:

§ 6 Ley de transparencia, acceso a la información pública y buen gobierno

---

a) Prohibir, limitar o condicionar los movimientos de capitales y sus correspondientes operaciones de cobro o pago, así como las transferencias, de o hacia el país tercero o de nacionales o residentes del mismo.

b) Someter a autorización previa los movimientos de capitales y sus correspondientes operaciones de cobro o pago, así como las transferencias, de o hacia el país tercero o de nacionales o residentes del mismo.

c) Acordar la congelación o bloqueo de los fondos y recursos económicos cuya propiedad, tenencia o control corresponda a personas físicas o jurídicas nacionales o residentes del país tercero.

d) Prohibir la puesta a disposición de fondos o recursos económicos cuya propiedad, tenencia o control corresponda a personas físicas o jurídicas nacionales o residentes del país tercero.

e) Requerir la aplicación de medidas reforzadas de diligencia debida en las relaciones de negocio u operaciones de nacionales o residentes del país tercero.

f) Establecer la comunicación sistemática de las operaciones de nacionales o residentes del país tercero o que supongan movimientos financieros de o hacia el país tercero.

g) Prohibir, limitar o condicionar el establecimiento o mantenimiento de filiales, sucursales u oficinas de representación de las entidades financieras del país tercero.

h) Prohibir, limitar o condicionar a las entidades financieras el establecimiento o mantenimiento de filiales, sucursales u oficinas de representación en el país tercero.

i) Prohibir, limitar o condicionar las relaciones de negocio o las operaciones financieras con el país tercero o con nacionales o residentes del mismo.

j) Prohibir a los sujetos obligados la aceptación de las medidas de diligencia debida practicadas por entidades situadas en el país tercero.

k) Requerir a las entidades financieras la revisión, modificación y, en su caso, terminación, de las relaciones de corresponsalía con entidades financieras del país tercero.

l) Someter las filiales o sucursales de entidades financieras del país tercero a supervisión reforzada o a examen o auditoría externos.

m) Imponer a los grupos financieros requisitos reforzados de información o auditoría externa respecto de cualquier filial o sucursal localizada o que opere en el país tercero.

3. Competerá al Servicio Ejecutivo de la Comisión la supervisión e inspección del cumplimiento de lo dispuesto en este artículo.»

Ocho. Se da nueva redacción al artículo 52.1.u), con el siguiente tenor literal:

«u) El incumplimiento de la obligación de aplicar sanciones o contramedidas financieras internacionales, en los términos del artículo 42.»

**Disposición final séptima.** *Desarrollo reglamentario.*

El Gobierno, en el ámbito de sus competencias, podrá dictar cuantas disposiciones sean necesarias para la ejecución y desarrollo de lo establecido en esta Ley.

El Consejo de Ministros aprobará, en el plazo de tres meses desde la publicación de esta Ley en el «Boletín Oficial del Estado», un Real Decreto por el que se apruebe el Estatuto orgánico del Consejo de Transparencia y Buen Gobierno.

**Disposición final octava.** *Título competencial.*

La presente Ley se dicta al amparo de lo dispuesto en los artículos 149.1.1.<sup>a</sup>, 149.1.13.<sup>a</sup> y 149.1.18.<sup>a</sup> de la Constitución. Se exceptúa lo dispuesto en el segundo párrafo del apartado 2 del artículo 6, el artículo 9, los apartados 1 y 2 del artículo 10, el artículo 11, el apartado 2 del artículo 21, el apartado 1 del artículo 25, el título III y la disposición adicional segunda.

**Disposición final novena.** *Entrada en vigor.*

La entrada en vigor de esta ley se producirá de acuerdo con las siguientes reglas:

§ 6 Ley de transparencia, acceso a la información pública y buen gobierno

---

- Las disposiciones previstas en el título II entrarán en vigor al día siguiente de su publicación en el «Boletín Oficial del Estado».
- El título preliminar, el título I y el título III entrarán en vigor al año de su publicación en el «Boletín Oficial del Estado».
- Los órganos de las Comunidades Autónomas y Entidades Locales dispondrán de un plazo máximo de dos años para adaptarse a las obligaciones contenidas en esta Ley.

**Información relacionada**

- Véanse los Reales Decretos 415/2016, de 3 de noviembre, [Ref. BOE-A-2016-10167](#), 424/2016, de 11 de noviembre, [Ref. BOE-A-2016-10459](#) y 769/2017, de 28 de julio, [Ref. BOE-A-2017-9012](#), por los que el Portal de la Transparencia pasa a depender del Ministerio de Hacienda y Función Pública.

## NORMATIVA PARA INGRESO AL CUERPO DE TÉCNICOS AUXILIARES DE INFORMÁTICA DE LA AE

---

### § 7

#### Real Decreto 919/2014, de 31 de octubre, por el que se aprueba el Estatuto del Consejo de Transparencia y Buen Gobierno

---

Ministerio de Hacienda y Administraciones Públicas  
«BOE» núm. 268, de 5 de noviembre de 2014  
Última modificación: sin modificaciones  
Referencia: BOE-A-2014-11410

---

La Ley 19/2013, de 9 de diciembre, de transparencia, acceso a la información pública y buen gobierno, crea en su título III el Consejo de Transparencia y Buen Gobierno, órgano que asume las competencias de velar por el cumplimiento de las obligaciones de publicidad y de buen gobierno previstas en la norma, así como garantizar el derecho de acceso a la información pública. A este respecto, el Consejo de Transparencia y Buen Gobierno se configura como el órgano que conocerá de las reclamaciones que, en materia de acceso a la información, presenten los ciudadanos en ejercicio de lo previsto en el artículo 24 de la ley.

El Consejo de Transparencia y Buen Gobierno se crea como un organismo público de los previstos en el apartado 1 de la disposición adicional décima de la Ley 6/1997, de 14 de abril, de Organización y Funcionamiento de la Administración General del Estado, y de acuerdo con lo previsto expresamente en la Ley 19/2013, de 9 de diciembre, actuará con plena independencia y autonomía en el cumplimiento de sus fines. En este marco, dicha norma, a la vez que configura la composición del Consejo a fin de garantizar la especialización y profesionalidad que el ejercicio de sus tareas requiere, recoge la obligación de aprobar su Estatuto, mandato que se cumple con la aprobación del presente real decreto.

El presente real decreto consta de un artículo único que aprueba el Estatuto del Consejo de Transparencia y Buen Gobierno, una disposición adicional referente al no incremento de gasto público, y una disposición final relativa a su entrada en vigor, insertándose a continuación el texto del Estatuto del Consejo de Transparencia y Buen Gobierno.

El Estatuto se estructura en cuatro capítulos. El primero de ellos incluye las disposiciones generales sobre la naturaleza y régimen jurídico, objetivos, funciones, adscripción orgánica, sede, cooperación institucional y principios que deben regir el ejercicio de su actividad. En concreto, se dispone que el Consejo desarrolle sus funciones de acuerdo con los principios de transparencia y participación ciudadana.

El capítulo II regula la estructura orgánica del Consejo y desarrolla las funciones asignadas a cada uno de los órganos que lo componen. En concreto, la estructura orgánica del Consejo se articula en torno a su Presidente, la Comisión de Transparencia y Buen Gobierno y otros órganos jerárquicamente dependientes del Presidente: la Subdirección General de Transparencia y Buen Gobierno y la Subdirección General de Reclamaciones. El Estatuto define las funciones del Presidente del Consejo, las reglas que rigen su nombramiento y cese así como su régimen de suplencia. Igualmente, se detallan las funciones que corresponden a la Comisión de Transparencia y Buen Gobierno, el régimen de nombramiento de sus miembros y el funcionamiento de la Comisión. Finalmente, el Estatuto



## § 7 Estatuto del Consejo de Transparencia y Buen Gobierno

---

regula las funciones que desempeñan cada uno de los órganos que, dependientes directamente de su Presidente, desarrollarán el trabajo ordinario del Consejo. Así, la Subdirección General de Transparencia y Buen Gobierno, además de velar por el cumplimiento de las obligaciones de publicidad activa previstas en la norma, realizará una labor interpretativa de las disposiciones de Buen Gobierno que recoge el título II de la Ley 19/2013, de 9 de diciembre. Por su parte, la Subdirección General de Reclamaciones tendrá como función principal el conocimiento de las reclamaciones que, en aplicación de lo dispuesto en el artículo 24 de la Ley 19/2013, de 9 de diciembre, presenten los ciudadanos.

El capítulo III regula el régimen económico, patrimonial y del personal aplicable al Consejo de Transparencia y Buen Gobierno, detallando sus recursos económicos, elaboración y ejecución de su presupuesto, el régimen de contabilidad y control, patrimonial y de contratación así como disposiciones relativas al personal que desempeñe sus funciones en el Consejo.

Por último, el capítulo IV especifica la competencia de la Abogacía General del Estado-Dirección del Servicio Jurídico del Estado para la prestación de la asistencia jurídica que el Consejo de Transparencia y Buen Gobierno pudiera requerir.

En su virtud, a propuesta del Ministro de Hacienda y Administraciones Públicas, de acuerdo con el Consejo de Estado y previa deliberación del Consejo de Ministros en su reunión del día 31 de octubre de 2014,

DISPONGO:

**Artículo único.** *Aprobación del Estatuto del Consejo de Transparencia y Buen Gobierno.*

De conformidad con lo previsto en el artículo 39.2 y la disposición final séptima de la Ley 19/2013, de 9 de diciembre, de transparencia, acceso a la información pública y buen gobierno, se aprueba el Estatuto del Consejo de Transparencia y Buen Gobierno, cuyo texto se inserta a continuación.

**Disposición adicional.** *No incremento de gasto público.*

1. La creación y puesta en funcionamiento del Consejo de Transparencia y Buen Gobierno no podrán suponer incremento de dotaciones, retribuciones, u otros gastos de personal ni, por otros conceptos, incremento neto de estructura o de personal al servicio del sector público estatal.

2. El Consejo se dotará exclusivamente mediante la redistribución de efectivos del Ministerio de Hacienda y Administraciones Públicas, sus organismos y entidades públicas, y su funcionamiento se atenderá con los medios materiales y personales de que dispone actualmente la Administración.

**Disposición final.** *Entrada en vigor.*

El presente real decreto entrará en vigor el 10 de diciembre de 2014, con ocasión de la entrada en vigor del título III de la Ley 19/2013, de 9 de diciembre, y lo establecido en su disposición final novena.

### CAPÍTULO I

#### Disposiciones generales

**Artículo 1.** *Naturaleza y régimen jurídico.*

1. El Consejo de Transparencia y Buen Gobierno es un organismo público de los previstos por el apartado 1 de la disposición adicional décima de la Ley 6/1997, de 14 de abril, de Organización y Funcionamiento de la Administración General del Estado, con personalidad jurídica propia y plena capacidad de obrar pública y privada, adscrito al Ministerio de Hacienda y Administraciones Públicas.

2. El Consejo de Transparencia y Buen Gobierno se regirá por lo dispuesto en la Ley 19/2013, de 9 de diciembre, de transparencia, acceso a la información pública y buen gobierno, así como por las disposiciones que la desarrollen y por este Estatuto.



## § 7 Estatuto del Consejo de Transparencia y Buen Gobierno

---

Supletoriamente se regirá por la Ley 6/1997, de 14 de abril, de Organización y Funcionamiento de la Administración General del Estado; por la Ley 30/1992, de 26 de noviembre, de Régimen Jurídico de las Administraciones Públicas y del Procedimiento Administrativo Común; por la Ley 47/2003, de 26 de noviembre, General Presupuestaria; por la Ley 33/2003, de 3 de noviembre, del Patrimonio de las Administraciones Públicas; por el Real Decreto Legislativo 3/2011, de 14 de noviembre, por el que se aprueba el Texto Refundido de la Ley de Contratos del Sector Público, y por la Ley 7/2007, de 12 de abril, del Estatuto Básico del Empleado Público; así como por las demás normas que resulten de aplicación.

### **Artículo 2.** *Objetivos.*

1. De acuerdo con lo dispuesto en la Ley 19/2013, de 9 de diciembre, el Consejo de Transparencia y Buen Gobierno es el organismo encargado de promover la transparencia de la actividad pública, velar por el cumplimiento de las obligaciones de publicidad activa, salvaguardar el ejercicio del derecho de acceso a la información pública y garantizar la observancia de las normas de buen gobierno.

2. El Consejo de Transparencia y Buen Gobierno actúa con plena autonomía e independencia en el cumplimiento de sus fines.

### **Artículo 3.** *Funciones.*

Para la consecución de sus objetivos, el Consejo de Transparencia y Buen Gobierno tiene encomendadas las siguientes funciones:

a) Adoptar recomendaciones para el mejor cumplimiento de las obligaciones contenidas en la Ley 19/2013, de 9 de diciembre.

b) Asesorar en materia de transparencia, acceso a la información pública y buen gobierno.

c) Informar preceptivamente los proyectos normativos de carácter estatal que desarrollen la Ley 19/2013, de 9 de diciembre, o que estén relacionados con su objeto.

d) Evaluar el grado de aplicación de la Ley 19/2013, de 9 de diciembre. Para ello, elaborará anualmente una memoria en la que se incluirá información sobre el cumplimiento de las obligaciones previstas y que será presentada ante las Cortes Generales.

e) Promover la elaboración de borradores de recomendaciones y de directrices y normas de desarrollo de buenas prácticas en materia de transparencia, acceso a la información pública y buen gobierno.

f) Promover actividades de formación y sensibilización para un mejor conocimiento de las materias reguladas por la Ley 19/2013, de 9 de diciembre.

g) Colaborar, en las materias que le son propias, con órganos de naturaleza análoga.

h) Aquellas otras que le sean atribuidas por norma de rango legal o reglamentario.

### **Artículo 4.** *Adscripción y sede.*

1. El Consejo de Transparencia y Buen Gobierno está adscrito orgánicamente al Ministerio de Hacienda y Administraciones Públicas, a través de la Secretaría de Estado de Administraciones Públicas.

2. El Consejo tiene su sede institucional en Madrid.

### **Artículo 5.** *Colaboración con las comunidades autónomas y entes locales.*

1. En el ámbito de sus competencias, el Consejo de Transparencia y Buen Gobierno podrá colaborar con las comunidades autónomas y las ciudades de Ceuta y Melilla a través de los siguientes mecanismos:

a) Convocará con periodicidad al menos anual reuniones con los representantes de los organismos que hayan sido creados a nivel autonómico para el ejercicio de funciones similares a las encomendadas al Consejo.

b) La celebración de convenios de colaboración que, conforme a lo dispuesto en la disposición adicional cuarta de la Ley 19/2013, de 9 de diciembre, faculden al Consejo para la resolución de la reclamación prevista en el artículo 24 de dicha ley.

§ 7 Estatuto del Consejo de Transparencia y Buen Gobierno

---

c) La celebración de convenios de colaboración en materias específicas en el ámbito de sus respectivas competencias.

2. Asimismo, el Consejo convocará las reuniones que se celebran en aplicación de la letra a) del apartado 1 a un representante de la Administración Local propuesto por la Federación Española de Municipios y Provincias, con la que también podrá celebrar convenios de colaboración. Dichos convenios de colaboración podrán ser también celebrados con los distintos entes locales.

**Artículo 6.** *Transparencia.*

En el ejercicio de sus funciones, el Consejo deberá regirse por los principios de transparencia y participación ciudadana, que se concretan en los siguientes aspectos:

a) Una vez adoptadas y notificadas todas las resoluciones del Consejo, previa disociación de los datos de carácter personal que contuvieran, serán objeto de publicación en la página web institucional del organismo, así como en el Portal de la Transparencia.

b) Tras su aprobación, un resumen de la memoria anual del Consejo será publicado en el «Boletín Oficial del Estado». Se prestará especial atención a que resulte claramente identificable el nivel de cumplimiento por parte de los sujetos, entidades y órganos obligados de las disposiciones de la Ley 19/2013, de 9 de diciembre.

c) El Consejo articulará mecanismos de participación como vía de colaboración de los ciudadanos en el mejor desempeño de las funciones del organismo y para favorecer el cumplimiento de la normativa de transparencia y buen gobierno.

CAPÍTULO II

**Órganos del Consejo de Transparencia y Buen Gobierno**

**Sección 1.ª Estructura orgánica del Consejo de Transparencia y Buen Gobierno**

**Artículo 7.** *Estructura orgánica.*

El Consejo de Transparencia y Buen Gobierno se estructura en los siguientes órganos:

1. El Presidente del Consejo de Transparencia y Buen Gobierno.
2. La Comisión de Transparencia y Buen Gobierno.
3. La Subdirección General de Reclamaciones y la Subdirección General de Transparencia y Buen Gobierno, como órganos jerárquicamente dependientes del Presidente del Consejo.

**Sección 2.ª Del Presidente del Consejo de Transparencia y Buen Gobierno**

**Artículo 8.** *El Presidente.*

1. El Presidente del Consejo de Transparencia y Buen Gobierno, además de impulsar la acción del mismo para el cumplimiento de sus objetivos, ejerce las funciones de dirección, de gestión, y de representación de dicho órgano.

2. En el desarrollo de sus funciones, es el órgano competente para:

- a) Ostentar la representación legal e institucional del Consejo.
- b) Adoptar criterios de interpretación uniforme de las obligaciones contenidas en la Ley 19/2013, de 9 de diciembre, en el reglamento que desarrolle dicha ley o en este Estatuto, aprobando, previo informe de la Comisión de Transparencia y Buen Gobierno, directrices, recomendaciones o guías relativas a su aplicación o interpretación.
- c) Velar por el cumplimiento de las obligaciones de publicidad de acuerdo con lo previsto en el artículo 9 de la Ley 19/2013 y adoptar, en su caso, las medidas necesarias para el cese del incumplimiento de estas obligaciones.
- d) Conocer de las reclamaciones que se presenten en aplicación del artículo 24 de la Ley 19/2013, de 9 de diciembre.

§ 7 Estatuto del Consejo de Transparencia y Buen Gobierno

---

e) Responder las consultas que, con carácter facultativo, le planteen los órganos encargados de tramitar y resolver las solicitudes de acceso a la información.

f) Instar el inicio del procedimiento sancionador previsto en el título II de la Ley 19/2013, de 9 de diciembre. El órgano competente deberá motivar, en su caso, su decisión de no incoar el procedimiento.

g) Aprobar el anteproyecto de presupuesto del organismo.

h) Formar, aprobar y actualizar el inventario de los bienes y derechos del Consejo.

i) Elaborar y proponer a la Comisión de Transparencia y Buen Gobierno para su aprobación el proyecto de memoria anual del organismo en la que se analice el grado de aplicación de la Ley 19/2013, de 9 de diciembre, y se proporcione información detallada sobre el cumplimiento de las obligaciones en ella previstas.

j) Convocar y presidir las reuniones de la Comisión de Transparencia y Buen Gobierno.

k) Ser el órgano de contratación del organismo, aprobar los gastos y ordenar los pagos y movimientos de fondos correspondientes así como efectuar la rendición de cuentas del organismo de acuerdo con la Ley 47/2003, de 26 de noviembre.

l) Suscribir convenios con entidades públicas y privadas.

m) Formular y aprobar las cuentas anuales del organismo.

n) Aprobar, en el marco de la normativa reguladora de la función pública, las propuestas de relaciones de puestos de trabajo, convocar y resolver los procesos de provisión de puestos de trabajo que integren al personal del Consejo de Transparencia y Buen Gobierno, ejercer la potestad disciplinaria, así como las competencias que, en materia de personal, atribuye la normativa de la función pública a los Subsecretarios de los Departamentos ministeriales.

o) Proponer, previo informe de la Comisión de Transparencia y Buen Gobierno, modificaciones a la normativa de rango legal o reglamentario que regule las materias de competencia del Consejo.

p) Proponer a la Comisión de Transparencia y Buen Gobierno la aprobación y la modificación del Reglamento de funcionamiento interno del Consejo de Transparencia y Buen Gobierno.

q) Resolver recursos contra actos y las decisiones adoptados en materias de su competencia.

r) Recabar de las distintas Administraciones Públicas la información necesaria para el cumplimiento de sus funciones.

s) Cualesquiera otras funciones de gestión necesarias para el eficaz cumplimiento de los fines del Consejo.

3. Los actos dictados por el Presidente en ejercicio de sus funciones agotan la vía administrativa. Contra ellos se podrá interponer el recurso potestativo de reposición previsto en el artículo 116 de la Ley 30/1992, de 26 de noviembre, así como los recursos contencioso-administrativos que resulten procedentes.

4. Las retribuciones del Presidente del Consejo de Transparencia y Buen Gobierno se fijarán de acuerdo con lo dispuesto en el Real Decreto 451/2012, de 5 de marzo, por el que se regula el régimen retributivo de los máximos responsables y directivos en el sector público empresarial y otras entidades.

**Artículo 9. Nombramiento y cese.**

1. El Presidente del Consejo de Transparencia y Buen Gobierno será nombrado por real decreto del Consejo de Ministros a propuesta del titular del Ministerio de Hacienda y Administraciones Públicas. Con carácter previo a su nombramiento, el candidato propuesto deberá comparecer ante la comisión competente del Congreso de los Diputados que, por acuerdo adoptado por mayoría absoluta, deberá refrendar la propuesta de nombramiento en el plazo de un mes natural desde que se haya recibido la correspondiente comunicación.

2. El nombramiento se producirá entre personas de reconocido prestigio y competencia profesional por un período no renovable de cinco años.

3. El cese en el cargo de Presidente del Consejo de Transparencia y Buen Gobierno se producirá por expiración del mandato, a petición propia o por separación acordada por el Gobierno tras la instrucción del correspondiente procedimiento por parte del titular del

§ 7 Estatuto del Consejo de Transparencia y Buen Gobierno

---

Ministerio de Hacienda y Administraciones Públicas por incumplimiento grave de sus obligaciones, incapacidad permanente para el ejercicio de su función, incompatibilidad sobrevinida o condena por delito doloso.

**Artículo 10.** *Régimen de suplencia.*

1. En los supuestos de ausencia, vacante o enfermedad del Presidente del Consejo de Transparencia y Buen Gobierno, el ejercicio de las funciones previstas en este Estatuto, así como las que le correspondieran en aplicación de lo previsto la Ley 19/2013, de 9 de diciembre, será asumido por el Subdirector General de Transparencia y Buen Gobierno. En el supuesto de que cualquiera de las circunstancias mencionadas concurriera igualmente en él, el ejercicio de las funciones correspondientes será asumido por el Subdirector General de Reclamaciones.

2. En el caso en que, de acuerdo a lo previsto en la Ley 30/1992, de 26 de noviembre, concurriera en el Presidente del Consejo de Transparencia y Buen Gobierno alguna causa de abstención o recusación, el ejercicio de las competencias a él atribuidas será asumido por el Subdirector General de Transparencia y Buen Gobierno. En el caso de que cualquiera de las causas mencionadas concurriera igualmente en él, el ejercicio de las competencias que se vieran afectadas será asumido por el Subdirector General de Reclamaciones.

**Artículo 11.** *Independencia.*

El Presidente del Consejo de Transparencia y Buen Gobierno desempeñará su cargo con dedicación absoluta, plena independencia y total objetividad. No estará sujeto a mandato imperativo, ni recibirá instrucciones de autoridad alguna.

**Sección 3.ª De la Comisión de Transparencia y Buen Gobierno**

**Artículo 12.** *La Comisión de Transparencia y Buen Gobierno.*

Corresponde a la Comisión de Transparencia y Buen Gobierno el ejercicio de las siguientes funciones:

- a) Asesorar en materia de transparencia, acceso a la información pública y buen gobierno.
- b) Informar preceptivamente los proyectos normativos de carácter estatal que desarrollen la Ley 19/2013, de 9 de diciembre, o que estén relacionados con su objeto.
- c) Aprobar la memoria anual en la que se analice el grado de aplicación de la Ley 19/2013, de 9 de diciembre, y se proporcione información detallada sobre el cumplimiento de las obligaciones en ella previstas.
- d) Proponer al Presidente la adopción de recomendaciones, directrices o guías de buenas prácticas en materia de transparencia, acceso a la información pública y buen gobierno.
- e) Promover actividades de formación y sensibilización para un mejor conocimiento de las materias reguladas por la Ley 19/2013, de 9 de diciembre.
- f) Convocar con periodicidad al menos anual a los órganos de naturaleza análoga de las comunidades autónomas a efectos de cooperación institucional.
- g) Articular mecanismos de colaboración con órganos de naturaleza análoga a nivel autonómico o internacional.
- h) Emitir informe sobre las cuestiones que le someta el Presidente.
- i) Aprobar el Reglamento de funcionamiento interno del Consejo de Transparencia y Buen Gobierno.

**Artículo 13.** *Composición.*

1. De acuerdo con lo previsto en el artículo 36.2 de la Ley 19/2013, de 9 de diciembre, la Comisión de Transparencia y Buen Gobierno estará compuesta por un Presidente, que será el del Consejo, y los siguientes Vocales:

- a) Un Diputado.
- b) Un Senador.

§ 7 Estatuto del Consejo de Transparencia y Buen Gobierno

---

- c) Un representante del Tribunal de Cuentas.
- d) Un representante del Defensor del Pueblo.
- e) Un representante de la Agencia Española de Protección de Datos.
- f) Un representante de la Secretaría de Estado de Administraciones Públicas.
- g) Un representante de la autoridad independiente de responsabilidad fiscal.

2. El titular de la Subdirección General de Transparencia y Buen Gobierno ejercerá las funciones de Secretaría y asistirá a las reuniones de la Comisión con voz pero sin voto.

**Artículo 14.** *Propuesta y nombramiento.*

1. Los miembros de la Comisión de Transparencia y Buen Gobierno serán propuestos en la forma siguiente:

- a) El Congreso de los Diputados propondrá, como Vocal, a un Diputado.
- b) El Senado propondrá, como Vocal, a un Senador.
- c) El Tribunal de Cuentas propondrá, como Vocal, a un Consejero del Tribunal de Cuentas.
- d) El Defensor del Pueblo propondrá, como Vocal, a un representante.
- e) La Agencia Española de Protección de Datos propondrá a su Vocal representante.
- f) El Ministerio de Hacienda y Administraciones Públicas propondrá al Vocal representante de la Secretaría de Estado de Administraciones Públicas.
- g) La autoridad independiente de responsabilidad fiscal propondrá a su Vocal representante.

2. El nombramiento de los Vocales a los que se refieren las letras d) a g) del apartado anterior se hará entre personas que tengan, como mínimo, rango de Subdirector General.

3. Las propuestas serán elevadas al Gobierno por conducto del Ministro de Hacienda y Administraciones Públicas.

4. Los miembros de la Comisión de Transparencia y Buen Gobierno serán nombrados y, en su caso, cesados por acuerdo del Gobierno, respetando el principio de presencia equilibrada de mujeres y hombres.

**Artículo 15.** *Mandato y vacantes.*

1. Los Vocales de la Comisión de Transparencia y Buen Gobierno desempeñarán su cargo durante cinco años, pudiendo prorrogarse su mandato por un período de igual duración.

2. Serán causas de cese en su mandato:

- a) Nombramiento del Vocal como Presidente del Consejo de Transparencia y Buen Gobierno.
- b) Renuncia anticipada.
- c) Pérdida de la condición que le habilitó para ser propuesto en los supuestos previstos en las letras a), b) y c) del artículo anterior, esto es, de la condición de Diputado, de Senador o de Consejero del Tribunal de Cuentas.
- d) Propuesta de cese por parte de las instituciones u órganos a las que se refieren las letras d), e), f) y g), del artículo anterior en caso de incumplimiento sobrevenido de las condiciones que motivaron su nombramiento, esto es, de su condición de representante del Defensor del Pueblo, de la Agencia Estatal de Protección de Datos, de la Secretaría de Estado de Administraciones Públicas o de la autoridad independiente de responsabilidad fiscal.
- e) Expiración del mandato por incumplimiento grave de sus obligaciones, incapacidad permanente para el ejercicio de su función, incompatibilidad sobrevenida o condena por delito doloso.

3. Las vacantes que se produjeran antes de expirar el plazo previsto en el apartado 1 deberán ser cubiertas dentro del mes siguiente a la fecha en la que la vacante se hubiera producido y por el tiempo que reste para completar el mandato de quien causó la vacante a cubrir.

**Artículo 16. Renovación.**

1. Con carácter previo a la finalización del mandato de los miembros de la Comisión, el titular del Ministerio de Hacienda y Administraciones Públicas requerirá a las instituciones y órganos a que se refiere el artículo 13 para que, dentro del mes siguiente, comuniquen la identidad de las personas propuestas para un nuevo mandato en la Comisión.

2. Transcurrido el plazo mencionado en el apartado anterior, y una vez efectuada la propuesta, el Gobierno procederá al nombramiento de las personas propuestas como miembros de la Comisión, quienes tomarán posesión en la misma fecha en que expire el anterior mandato.

3. En caso de que, transcurrido el plazo que se menciona en el apartado 1, no se hubiera comunicado al Ministerio de Hacienda y Administraciones Públicas la identidad de los nuevos Vocales de la Comisión, los que estuvieran en ese momento en el cargo continuarán en sus funciones hasta que las nuevas identidades sean debidamente comunicadas.

**Artículo 17. Funcionamiento.**

1. La Comisión adoptará sus acuerdos en sesión plenaria, ostentando la Presidencia el Presidente del Consejo. Actuará como Secretario de la Comisión, con voz y sin voto, el titular de la Subdirección General de Transparencia y Buen Gobierno. En caso de vacante, ausencia o enfermedad, actuará de Secretario un funcionario adscrito a la Subdirección General de Transparencia y Buen Gobierno designado a tal efecto por el Presidente.

2. La Comisión se regirá por lo dispuesto en este Estatuto y, en su defecto, por las disposiciones del capítulo II del título II de la Ley 30/1992, de 26 de noviembre.

3. El Presidente convocará a la Comisión de Transparencia y Buen Gobierno al menos una vez al mes. También se reunirá cuando así sea solicitado por la mayoría de sus miembros.

4. La Comisión quedará válidamente constituida, en primera convocatoria, si están presentes el Presidente, el Secretario y la mitad de sus miembros y, en segunda convocatoria, si están presentes el Presidente, el Secretario y la tercera parte de los miembros.

**Sección 4.ª Otros órganos**

**Artículo 18. Régimen general.**

1. La Subdirección General de Transparencia y Buen Gobierno y la Subdirección General de Reclamaciones son órganos administrativos dependientes del Presidente del Consejo de Transparencia y Buen Gobierno para la ejecución de aquellos proyectos, objetivos o actividades que les sean asignados, así como de la gestión ordinaria de los asuntos de su competencia.

2. Los Subdirectores Generales titulares de ambas serán nombrados y cesados por el Presidente del Consejo de Transparencia y Buen Gobierno.

Los nombramientos se efectuarán entre funcionarios de carrera de la Administración General del Estado y, en su caso, de otras Administraciones Públicas cuando así lo prevean las normas de aplicación y que pertenezcan a Cuerpos y Escalas, a los que se exija para su ingreso el título de Doctor, Licenciado, Ingeniero, Arquitecto o equivalente.

Así mismo, los nombramientos se ajustarán a los criterios y normas del apartado 10 del artículo 6 de la Ley 6/1997, de 14 de abril, de Organización y Funcionamiento de la Administración General del Estado, y al sistema previsto en la legislación específica.

3. Las Unidades y puestos de trabajo dependientes de las Subdirecciones Generales mencionadas se determinarán en las correspondientes relaciones de puestos de trabajo.

**Artículo 19. Subdirección General de Transparencia y Buen Gobierno.**

La Subdirección General de Transparencia y Buen Gobierno tiene encomendadas las siguientes funciones:

a) Supervisar el cumplimiento de las obligaciones de publicidad activa contenidas en el capítulo II del título I de la Ley 19/2013, de 9 de diciembre,



§ 7 Estatuto del Consejo de Transparencia y Buen Gobierno

---

b) Instar el inicio de las actuaciones disciplinarias que procedan en los supuestos de incumplimiento de las obligaciones de publicidad previstas en el capítulo II del título I de la Ley 19/2013, de 9 de diciembre.

c) Proponer al Presidente la adopción de criterios de interpretación uniforme de las disposiciones previstas en el capítulo II del título I de la Ley 19/2013, de 9 de diciembre.

d) Tramitar cuantas cuestiones y consultas le sean planteadas en relación a las materias de transparencia y buen gobierno.

e) Aquellas otras que les sean encomendadas por el Presidente del Consejo o por una norma de rango legal o reglamentario.

**Artículo 20.** *Subdirección General de Reclamaciones.*

La Subdirección General de Reclamaciones es el órgano del Consejo de Transparencia y Buen Gobierno que desempeña las competencias inherentes a la tramitación de la reclamación prevista en el artículo 24 de la Ley 19/2013, de 9 de diciembre, teniendo encomendadas además las siguientes funciones:

a) Tramitar las consultas que, con carácter facultativo, puedan presentarse ante el Consejo, relativas a la aplicación de las disposiciones reguladoras del derecho de acceso a la información pública.

b) Aquellas otras que les sean encomendadas por el Presidente del Consejo o por una norma de rango legal o reglamentario.

CAPÍTULO III

**Régimen económico, patrimonial y de personal**

**Sección 1.ª Régimen económico**

**Artículo 21.** *Recursos económicos.*

El Consejo de Transparencia y Buen Gobierno contará, para el cumplimiento de sus fines, con los siguientes recursos económicos:

a) Las asignaciones que anualmente se establezcan con cargo a los Presupuestos Generales del Estado.

b) Las subvenciones y aportaciones que se puedan conceder a su favor, procedentes de fondos específicos de la Unión Europea o de otros organismos internacionales.

c) Los bienes, derechos y valores integrantes de su patrimonio, así como las rentas y productos derivados de ellos

d) Cualesquiera otros que legalmente puedan serle atribuidos.

**Artículo 22.** *Presupuestos.*

1. Con carácter anual, el Consejo de Transparencia y Buen Gobierno elaborará y su Presidente aprobará un anteproyecto de presupuesto, con la estructura que señale el Ministerio de Hacienda y Administraciones Públicas, y lo remitirá a éste para su posterior integración en los Presupuestos Generales del Estado, de acuerdo con lo previsto en la Ley 47/2003, de 26 de noviembre.

El presupuesto tendrá carácter limitativo por su importe global y carácter estimativo para la distribución de los créditos por categorías económicas, con excepción de los correspondientes a gastos de personal que, en todo caso, tendrán carácter limitativo y vinculante por su cuantía total, y de las subvenciones nominativas y las atenciones protocolarias y representativas, que tendrán carácter limitativo y vinculante cualquiera que sea el nivel de la clasificación económica al que se establezcan.

2. Las modificaciones del presupuesto que supongan un incremento global de los créditos inicialmente aprobados, se ajustarán a lo siguiente:

a) Corresponde al Presidente del Consejo autorizar las variaciones presupuestarias que impliquen hasta un tres por ciento de la cifra inicial de su presupuesto total de gastos, siempre que no se incrementen los créditos para gastos de personal.



## § 7 Estatuto del Consejo de Transparencia y Buen Gobierno

---

Las variaciones del presupuesto, una vez autorizadas por el Presidente del Consejo, serán comunicadas a la Dirección General de Presupuestos del Ministerio de Hacienda y Administraciones Públicas.

b) Corresponde al titular del Ministerio de Hacienda y Administraciones Públicas autorizar variaciones por encima del 3 por ciento de la cifra inicial de su presupuesto. Asimismo, le corresponde autorizar variaciones que incrementen los créditos para gastos de personal. Las variaciones que afecten a gastos de personal no se computarán a efectos del porcentaje establecido en la letra a).

c) Si la variación afectase a las aportaciones estatales recogidas en los Presupuestos Generales del Estado, la competencia para autorizar ambas modificaciones corresponderá a la autoridad que tuviera atribuida la modificación en el Presupuesto del Estado. Estas variaciones no computarán a efectos de los porcentajes recogidos en las letras a) y b) anteriores.

Las variaciones internas entre las diversas partidas presupuestarias, que no incrementen la cuantía global del presupuesto, serán aprobadas por el Presidente del Consejo, salvo que afecten a los créditos para gastos de personal, en cuyo caso la autorización será competencia del titular del Ministerio de Hacienda y Administraciones Públicas.

### **Artículo 23.** *Régimen de contabilidad y control.*

1. El Consejo de Transparencia y Buen Gobierno formulará y rendirá sus cuentas anuales de acuerdo con la Ley 47/2003, de 26 de noviembre, y las normas y principios de contabilidad recogidos en el Plan General de Contabilidad Pública, aprobado por Orden EHA/1037/2010, de 13 de abril, y sus normas de desarrollo.

2. El ejercicio anual se computará por años naturales, comenzando el día 1 del mes de enero de cada año.

3. Sin perjuicio de las competencias atribuidas al Tribunal de Cuentas por la Ley Orgánica 2/1982, de 12 de mayo, del Tribunal de Cuentas, la gestión económico financiera del Consejo estará sometida al control de la Intervención General de la Administración del Estado en los términos que establece la Ley 47/2003, de 26 de noviembre. El control financiero permanente se realizará por la Intervención Delegada en el Consejo.

### **Sección 2.<sup>a</sup> Régimen patrimonial**

#### **Artículo 24.** *Patrimonio.*

1. El Consejo de Transparencia y Buen Gobierno tendrá un patrimonio propio, independiente del de la Administración General del Estado, integrado por el conjunto de bienes y derechos de los que sea titular.

2. La gestión y administración de los bienes y derechos propios, así como de aquellos del Patrimonio de la Administración General del Estado o de cualquier otra Administración que se le adscriban para el cumplimiento de sus fines, será ejercida de acuerdo con lo señalado en este Estatuto y con lo establecido para los organismos públicos en la Ley 33/2003, de 3 de noviembre.

3. El Consejo de Transparencia y Buen Gobierno formará y mantendrá actualizado su inventario de bienes y derechos, tanto de los propios como de los bienes del Patrimonio de la Administración General del Estado adscritos al organismo. Dicho inventario se revisará anualmente, con referencia a 31 de diciembre, y se someterá a la aprobación de su Presidente. El inventario y sus modificaciones se remitirán anualmente al Ministerio de Hacienda y Administraciones Públicas en el primer mes de cada año natural.

#### **Artículo 25.** *Contratación.*

1. La actividad contractual del Consejo de Transparencia y Buen Gobierno se regirá por lo dispuesto en el texto refundido de la Ley de Contratos del Sector Público, aprobado por el Real Decreto Legislativo 3/2011, de 14 de noviembre, así como por su normativa de desarrollo.

2. El Presidente del Consejo, en su calidad de órgano de contratación del organismo, estará asistido por una Mesa de Contratación, que ejercerá las funciones que le atribuye en

el artículo 22 del Real Decreto 817/2009, de 8 de mayo, por el que se desarrolla parcialmente la Ley 30/2007, de 30 de octubre, de Contratos del Sector Público.

### **Sección 3.<sup>a</sup> Régimen de personal**

#### **Artículo 26. Régimen de personal.**

1. Con carácter general, el personal al servicio del Consejo de Transparencia y Buen Gobierno tendrá el carácter de funcionarios públicos de acuerdo con lo establecido en la Ley 7/2007, de 12 de abril, del Estatuto Básico del Empleado Público y las normas de función pública aplicables al personal funcionario de la Administración General del Estado.

2. El Consejo de Transparencia y Buen Gobierno contará con una relación de puestos de trabajo, propuesta por el Presidente a los órganos competentes, en la que constarán:

a) Los puestos que deban ser desempeñados en exclusiva por personal funcionario, por consistir en el ejercicio de las funciones que impliquen la participación directa o indirecta en el ejercicio de potestades públicas y la salvaguarda de los intereses generales del Estado y de las Administraciones Públicas, así como la denominación de los puestos, los grupos de clasificación profesional, los cuerpos o escalas, en su caso, a que estén adscritos, los sistemas de provisión de puestos y las retribuciones complementarias.

b) El resto de puestos de trabajo serán desempeñados, con carácter general, por personal funcionario. Excepcionalmente podrán existir puestos de personal laboral en los supuestos en que sea posible de acuerdo con la legislación de función pública aplicable a la Administración General del Estado.

#### **Artículo 27. Provisión de puestos de trabajo.**

1. El Consejo de Transparencia y Buen Gobierno aplicará la legislación en materia de función pública en la provisión de los puestos de trabajo adscritos a personal funcionario.

2. Los puestos de trabajo adscritos al personal laboral se proveerán mediante convocatoria pública y de acuerdo con los principios de igualdad, mérito y capacidad.

## CAPÍTULO IV

### **Asesoramiento jurídico del Consejo de Transparencia y Buen Gobierno**

#### **Artículo 28. Asistencia jurídica.**

La asistencia jurídica del Consejo de Transparencia y Buen Gobierno, consistente en el asesoramiento jurídico y en la representación y defensa en juicio, se encomienda a la Abogacía General del Estado-Dirección del Servicio Jurídico del Estado, en los términos del artículo 1.4 de la Ley 52/1997, de 27 de noviembre, de Asistencia Jurídica al Estado e Instituciones Públicas.



# NORMATIVA PARA INGRESO AL CUERPO DE TÉCNICOS AUXILIARES DE INFORMÁTICA DE LA AE

---

## § 8

### Ley 40/2015, de 1 de octubre, de Régimen Jurídico del Sector Público

---

Jefatura del Estado  
«BOE» núm. 236, de 2 de octubre de 2015  
Última modificación: 20 de diciembre de 2023  
Referencia: BOE-A-2015-10566

---

FELIPE VI

REY DE ESPAÑA

A todos los que la presente vieren y entendieren.

Sabed: Que las Cortes Generales han aprobado y Yo vengo en sancionar la siguiente ley:

#### PREÁMBULO

I

El 26 de octubre de 2012 el Consejo de Ministros acordó la creación de la Comisión para la Reforma de las Administraciones Públicas con el mandato de realizar un estudio integral dirigido a modernizar el sector público español, dotarle de una mayor eficacia y eliminar las duplicidades que le afectaban y simplificar los procedimientos a través de los cuales los ciudadanos y las empresas se relacionan con la Administración.

El informe, que fue elevado al Consejo de Ministros el 21 de junio de 2013, formuló 218 propuestas basadas en el convencimiento de que una economía competitiva exige unas Administraciones Públicas eficientes, transparentes, ágiles y centradas en el servicio a los ciudadanos y las empresas. En la misma línea, el Programa nacional de reformas de España para 2014 establece la necesidad de impulsar medidas para racionalizar la actuación administrativa, mejorar la eficiencia en el uso de los recursos públicos y aumentar su productividad.

Este convencimiento está inspirado en lo que dispone el propio artículo 31.2 de la Constitución Española, cuando establece que el gasto público realizará una asignación equitativa de los recursos públicos, y su programación y ejecución responderán a los criterios de eficiencia y economía.

Como se señala en el Informe de la Comisión para la Reforma de las Administraciones Públicas (en adelante CORA), la normativa reguladora de las Administraciones Públicas ha pasado por diferentes etapas. Tradicionalmente, las reglas reguladoras de los aspectos orgánicos del poder ejecutivo estaban separadas de las que disciplinaban los procedimientos. Esta separación terminó con la Ley 30/1992, de 26 de noviembre, de

## § 8 Ley de Régimen Jurídico del Sector Público

Régimen Jurídico de las Administraciones Públicas y del Procedimiento Administrativo Común, que unificó en un solo instrumento estas materias.

La evolución normativa posterior se ha caracterizado por la profusión de leyes, reales decretos y demás disposiciones de inferior rango, que han completado la columna vertebral del derecho administrativo. De este modo, nos encontramos en el momento actual normas que regulan aspectos orgánicos, como la Ley 6/1997, de 14 de abril, de organización y funcionamiento de la Administración General del Estado; la Ley 50/1997, de 27 de noviembre, del Gobierno y la Ley 28/2006, de 18 de julio, de Agencias estatales para la mejora de los servicios públicos; y otras que tratan aspectos tanto orgánicos como procedimentales de la citada Ley 30/1992, de 26 de noviembre; o la Ley 11/2007, de 22 de junio, de acceso electrónico de los ciudadanos a los servicios públicos, por citar las más relevantes.

Resulta, por tanto evidente, la necesidad de dotar a nuestro sistema legal de un derecho administrativo sistemático, coherente y ordenado, de acuerdo con el proyecto general de mejora de la calidad normativa que inspira todo el informe aprobado por la CORA. En él se previó la elaboración de dos leyes: una, reguladora del procedimiento administrativo, que integraría las normas que rigen la relación de los ciudadanos con las Administraciones. Otra, comprensiva del régimen jurídico de las Administraciones Públicas, donde se incluirían las disposiciones que disciplinan el sector público institucional. Con ello, se aborda una reforma integral de la organización y funcionamiento de las Administraciones articulada en dos ejes fundamentales: la ordenación de las relaciones ad extra de las Administraciones con los ciudadanos y empresas, y la regulación ad intra del funcionamiento interno de cada Administración y de las relaciones entre ellas.

La presente Ley responde al segundo de los ejes citados, y abarca, por un lado, la legislación básica sobre régimen jurídico administrativo, aplicable a todas las Administraciones Públicas; y por otro, el régimen jurídico específico de la Administración General del Estado, donde se incluye tanto la llamada Administración institucional, como la Administración periférica del Estado. Esta Ley contiene también la regulación sistemática de las relaciones internas entre las Administraciones, estableciendo los principios generales de actuación y las técnicas de relación entre los distintos sujetos públicos. Queda así sistematizado el ordenamiento de las relaciones ad intra e inter Administraciones, que se complementa con su normativa presupuestaria, destacando especialmente la Ley Orgánica 2/2012, de 27 de abril, de Estabilidad Presupuestaria y Sostenibilidad Financiera, la Ley 47/2003, de 26 de noviembre, General Presupuestaria y las leyes anuales de Presupuestos Generales del Estado.

Se conserva como texto independiente la Ley del Gobierno, que por regular de forma específica la cabeza del poder ejecutivo de la nación, de naturaleza y funciones eminentemente políticas, debe mantenerse separada de la norma reguladora de la Administración Pública, dirigida por aquél. De acuerdo con este criterio, la presente Ley modifica aquella, con el objeto de extraer aquellas materias que, por ser más propias de la organización y funciones de los miembros del gobierno en cuanto que órganos administrativos, deben regularse en este texto legal.

El Informe CORA recomienda reformar el ordenamiento jurídico administrativo no solo por razones de coherencia normativa y política legislativa. Las Administraciones Públicas, lejos de constituir un obstáculo para la vida de los ciudadanos y las empresas, deben facilitar la libertad individual y el desenvolvimiento de la iniciativa personal y empresarial. Para ello es imprescindible establecer un marco normativo que impida la creación de órganos o entidades innecesarios o redundantes, y asegure la eficacia y eficiencia de los entes públicos, ejerciendo sobre ellos una supervisión continua que permita evaluar el cumplimiento de los objetivos que justificaron su creación, y cuestionar su mantenimiento cuando aquellos se hayan agotado o exista otra forma más eficiente de alcanzarlos.

La Organización para la Cooperación y Desarrollo Económico (en adelante OCDE), ha valorado la reforma administrativa emprendida por la CORA de forma muy positiva. En el informe emitido sobre ella, señala que el paquete de reforma es resultado de un riguroso proceso de recolección de datos, diálogo entre profesionales y diagnóstico de las debilidades de las Administraciones Públicas españolas. Considera la OCDE que el conjunto de asuntos políticos incluidos en la reforma (por ejemplo, gobierno electrónico, relaciones de

## § 8 Ley de Régimen Jurídico del Sector Público

gobernanza multinivel, buena regulación, reformas presupuestarias), junto con las iniciativas paralelas adoptadas en los dos últimos años en áreas como estabilidad presupuestaria, transparencia y regeneración democrática, explica uno de los más ambiciosos procesos de reforma realizados en un país de la OCDE. La presente Ley, por tanto, no representa el único instrumento normativo que materializa la reforma, Pero sí constituye, junto con la que disciplinará el procedimiento administrativo, de tramitación paralela, y las ya aprobadas sobre transparencia y buen gobierno y estabilidad presupuestaria, la piedra angular sobre la que se edificará la Administración Pública española del futuro, al servicio de los ciudadanos.

## II

La Ley comienza estableciendo, en sus disposiciones generales, los principios de actuación y de funcionamiento del sector público español.

Entre los principios generales, que deberán respetar todas las Administraciones Públicas en su actuación y en sus relaciones recíprocas, además de encontrarse los ya mencionados en la Constitución Española de eficacia, jerarquía, descentralización, desconcentración, coordinación, y sometimiento pleno a la Ley y al Derecho, destaca la incorporación de los de transparencia y de planificación y dirección por objetivos, como exponentes de los nuevos criterios que han de guiar la actuación de todas las unidades administrativas.

La Ley recoge, con las adaptaciones necesarias, las normas hasta ahora contenidas en la Ley 11/2007, de 22 de junio, en lo relativo al funcionamiento electrónico del sector público, y algunas de las previstas en el Real Decreto 1671/2009, de 6 de noviembre, por el que se desarrolla parcialmente la anterior. Se integran así materias que demandaban una regulación unitaria, como corresponde con un entorno en el que la utilización de los medios electrónicos ha de ser lo habitual, como la firma y sedes electrónicas, el intercambio electrónico de datos en entornos cerrados de comunicación y la actuación administrativa automatizada. Se establece asimismo la obligación de que las Administraciones Públicas se relacionen entre sí por medios electrónicos, previsión que se desarrolla posteriormente en el título referente a la cooperación interadministrativa mediante una regulación específica de las relaciones electrónicas entre las Administraciones. Para ello, también se contempla como nuevo principio de actuación la interoperabilidad de los medios electrónicos y sistemas y la prestación conjunta de servicios a los ciudadanos.

La enumeración de los principios de funcionamiento y actuación de las Administraciones Públicas se completa con los ya contemplados en la normativa vigente de responsabilidad, calidad, seguridad, accesibilidad, proporcionalidad, neutralidad y servicio a los ciudadanos.

El Título Preliminar regula pormenorizadamente el régimen de los órganos administrativos, tomando como base la normativa hasta ahora vigente contenida en la Ley 30/1992, de 26 de noviembre, en la que se incorporan ciertas novedades. La creación de órganos solo podrá hacerse previa comprobación de que no exista ninguna duplicidad con los existentes. Se completan las previsiones sobre los órganos de la Administración consultiva y se mejora la regulación de los órganos colegiados, en particular, los de la Administración General del Estado, destacando la generalización del uso de medios electrónicos para que éstos puedan constituirse, celebrar sus sesiones, adoptar acuerdos, elaborar y remitir las actas de sus reuniones.

También se incorporan en este Título los principios relativos al ejercicio de la potestad sancionadora y los que rigen la responsabilidad patrimonial de las Administraciones Públicas. Entre las novedades más destacables en este ámbito, merecen especial mención los cambios introducidos en la regulación de la denominada «responsabilidad patrimonial del Estado Legislador» por las lesiones que sufran los particulares en sus bienes y derechos derivadas de leyes declaradas inconstitucionales o contrarias al Derecho de la Unión Europea, concretándose las condiciones que deben darse para que se pueda proceder, en su caso, a la indemnización que corresponda.

Por último, se regulan en el Título Preliminar los convenios administrativos, en la línea prevista en el Dictamen 878 del Tribunal de Cuentas, de 30 de noviembre, de 2010, que recomendaba sistematizar su marco legal y tipología, establecer los requisitos para su validez, e imponer la obligación de remitirlos al propio Tribunal. De este modo, se desarrolla un régimen completo de los convenios, que fija su contenido mínimo, clases, duración, y extinción y asegura su control por el Tribunal de Cuentas.

## III

En relación con la Administración del Estado, el Título primero parte de la regulación contenida en la Ley 6/1997, de 14 de abril, aplicando ciertas mejoras que el tiempo ha revelado necesarias. Se establecen los órganos superiores y directivos propios de la estructura ministerial y también en el ámbito de la Administración periférica y en el exterior. En el caso de los organismos públicos, serán sus estatutos los que establezcan sus órganos directivos.

La Ley regula los Ministerios y su organización interna, sobre la base de los siguientes órganos: Ministros, Secretarios de Estado, Subsecretarios, Secretarios Generales, Secretarios Generales Técnicos, Directores Generales y Subdirectores Generales.

Se integran en esta Ley funciones de los Ministros que, hasta ahora, estaban dispersas en otras normas o que eran inherentes al ejercicio de ciertas funciones, como celebrar en el ámbito de su competencia, contratos y convenios; autorizar las modificaciones presupuestarias; decidir la representación del Ministerio en los órganos colegiados o grupos de trabajo; rendir la cuenta del departamento ante el Tribunal de Cuentas; y resolver los recursos administrativos presentados ante los órganos superiores y directivos del Departamento. La Ley reordena parcialmente las competencias entre los órganos superiores, Ministros y Secretarios de Estado, y directivos, Subsecretarios, Secretarios Generales, Secretarios Generales Técnicos y Directores Generales de los Ministerios, atribuyendo a ciertos órganos como propias algunas funciones que hasta ahora habitualmente se delegaban en ellos. Y con el objeto de posibilitar las medidas de mejora de gestión propuestas en el Informe CORA, se atribuye a los Subsecretarios una nueva competencia: la de adoptar e impulsar las medidas tendentes a la gestión centralizada de recursos y medios materiales en el ámbito de su Departamento.

Se atribuyen también expresamente a la Subsecretaría del Ministerio de la Presidencia, en coordinación con la Secretaría General de la Presidencia del Gobierno, las competencias propias de los servicios comunes de los Departamentos en relación con el área de la Presidencia del Gobierno. Debe recordarse que, al tratarse de un ámbito ajeno a la estructura del propio departamento ministerial, esta atribución excede del real decreto en que se fije la estructura orgánica de aquél.

Con el objeto de evitar la proliferación de centros encargados de la prestación de servicios administrativos en cada ente o unidad, y facilitar que los mismos se provean por órganos especializados en el ámbito del Ministerio o de forma centralizada para toda la Administración, se prevé la posibilidad de que la organización y gestión de los servicios comunes de los Ministerios y entidades dependientes pueda ser coordinada por el Ministerio de Hacienda y Administraciones Públicas u otro organismo público; o bien por la Subsecretaría de cada departamento.

## IV

Sobre la base de la regulación de la Administración Periférica contenida en la Ley 6/1997, la Ley regula los órganos de la Administración General del Estado de carácter territorial, los Delegados y Subdelegados del Gobierno. Como principales novedades respecto a la regulación hasta ahora vigente, destacan las siguientes cuestiones.

En cuanto a los Delegados del Gobierno, se refuerza su papel político e institucional, se les define como órganos directivos, y se dispone que su nombramiento atenderá a criterios de competencia profesional y experiencia, siendo de aplicación al desempeño de sus funciones lo establecido en el Título II de la Ley 19/2013, de 9 de diciembre, de transparencia, acceso a la información pública y buen gobierno.

Se mejora la regulación de su suplencia, vacante o enfermedad, correspondiendo al Subdelegado del Gobierno que el Delegado designe. En caso de no haber realizado formalmente la designación, y cuando se trate de una Comunidad uniprovincial que carezca de Subdelegado, la suplencia recaerá sobre el Secretario General.

Las competencias de los Delegados del Gobierno, que hasta ahora eran recogidas en diversos preceptos, pasan a estar reguladas en un único artículo, sistematizándolas en cinco categorías: competencias de dirección y coordinación; de información de la acción del Gobierno y a los ciudadanos; de coordinación y colaboración con otras Administraciones



## § 8 Ley de Régimen Jurídico del Sector Público

Públicas; competencias relativas al control de legalidad; y competencias relacionadas con el desarrollo de las políticas públicas.

Se recoge expresamente en la Ley la competencia atribuida a los Delegados del Gobierno en la Ley 33/2003, de 3 de noviembre, de Patrimonio de las Administraciones Públicas, referente a la coordinación de los usos de los edificios de la Administración General del Estado en su ámbito de actuación, de acuerdo con las directrices establecidas por el Ministerio de Hacienda y Administraciones Públicas y la Dirección General de Patrimonio del Estado.

Respecto de los Subdelegados del Gobierno, se concretan los requisitos de titulación para ser nombrado Subdelegado del Gobierno, de tal manera que ahora se indica el subgrupo funcional al que debe pertenecer. En cuanto a las competencias de los Subdelegados del Gobierno, y como novedad más relevante, se le atribuye la de coordinar la utilización de los medios materiales y, en particular, de los edificios administrativos en el ámbito de su provincia.

Se recoge legalmente la existencia de un órgano que se ha revelado como fundamental en la gestión de las Delegaciones y Subdelegaciones, la Secretaría General, encargada de la llevanza de los servicios comunes y de la que dependerán las áreas funcionales. También se establece a nivel legal que la asistencia jurídica y el control financiero de las Delegaciones y Subdelegaciones del Gobierno serán ejercidos por la Abogacía del Estado y por la Intervención General de la Administración del Estado, respectivamente, cuestión anteriormente regulada por normativa reglamentaria.

La Ley también prevé expresamente la existencia de la Comisión Interministerial de Coordinación de la Administración Periférica del Estado, cuyas atribuciones, composición y funcionamiento serán objeto de regulación reglamentaria.

Por lo que se refiere a la Administración General del Estado en el exterior, se efectúa una remisión a la Ley 2/2014, de 25 de marzo, de la Acción y del Servicio Exterior del Estado, y a su normativa de desarrollo, declarándose la aplicación supletoria de la presente Ley.

## V

En el ámbito de la denominada Administración institucional, la Ley culmina y hace efectivas las conclusiones alcanzadas en este ámbito por la CORA y que son reflejo de la necesidad de dar cumplimiento a lo previsto en el mencionado artículo 31.2 de la Constitución, que ordena que el gasto público realice una asignación equitativa de los recursos públicos, y que su programación y ejecución respondan a los criterios de eficiencia y economía. De forma congruente con este mandato, el artículo 135 de la Constitución establece que todas las Administraciones Públicas adecuarán sus actuaciones al principio de estabilidad presupuestaria.

La permanente necesidad de adaptación de la Administración Institucional se aprecia con el mero análisis de la regulación jurídica de los entes que la componen. Un panorama en el que se han aprobado de forma sucesiva diferentes leyes que desde distintas perspectivas han diseñado el marco normativo de los entes auxiliares de que el Estado dispone.

En primer lugar, la regulación jurídica fundamental de los diferentes tipos de entes y organismos públicos dependientes del Estado está prevista en la Ley 6/1997, de 14 de abril, que diferencia tres tipos de entidades: Organismos Autónomos, Entidades Públicas Empresariales y Agencias Estatales, categoría que se añadió con posterioridad. Cada uno de estos organismos públicos cuenta con una normativa reguladora específica, que normalmente consta de una referencia en la ley de creación y de un desarrollo reglamentario posterior dictado al aprobar los correspondientes estatutos.

No obstante, el marco aparentemente general es cuestionado por la previsión establecida en la disposición adicional décima de la Ley, 6/1997, de 14 de abril, que excluye de su aplicación a determinados entes que cuentan con previsiones legales propias, por lo que la Ley se les aplica de forma sólo supletoria. Esta excepción pone de relieve el principal obstáculo en la clarificación normativa de estos entes, que no es otro que el desplazamiento del derecho común en beneficio de un derecho especial normalmente vinculado a una percepción propia de un sector de actividad, social o corporativo, que a través de la legislación específica logra dotarse de un marco jurídico más sensible a sus necesidades.

## § 8 Ley de Régimen Jurídico del Sector Público

Con posterioridad a la Ley 6/1997, de 14 de abril, la descentralización funcional del Estado recuperó rápidamente su tendencia a la diversidad. En primer lugar, por la aprobación de la Ley 50/2002, de 26 de diciembre, de Fundaciones. En ella se diseña el régimen aplicable a las fundaciones constituidas mayoritariamente por entidades del sector público estatal, aplicando la técnica fundacional al ámbito de la gestión pública.

Desde otra perspectiva, basada en el análisis de la actividad que realizan los diferentes entes, el ordenamiento vigente ha regulado en la Ley 47/2003, de 26 de noviembre, General Presupuestaria, la totalidad del denominado «sector público estatal», que está formado por tres sectores: Primero, el Sector Público administrativo, que está constituido por la Administración General del Estado; los organismos autónomos dependientes de la Administración General del Estado; las entidades gestoras, servicios comunes y las mutuas colaboradoras con la Seguridad Social en su función pública de colaboración en la gestión de la Seguridad Social; los órganos con dotación diferenciada en los Presupuestos Generales del Estado que, careciendo de personalidad jurídica, no están integrados en la Administración General del Estado pero forman parte del sector público estatal; las entidades estatales de derecho público y los consorcios, cuando sus actos estén sujetos directa o indirectamente al poder de decisión de un órgano del Estado, su actividad principal no consista en la producción en régimen de mercado de bienes y servicios y no se financien mayoritariamente con ingresos comerciales. Segundo, el Sector Público empresarial, que está constituido por las entidades públicas empresariales, dependientes de la Administración General del Estado, o de cualesquiera otros organismos públicos vinculados o dependientes de ella; las sociedades mercantiles estatales, definidas en la Ley 33/2003, de 3 de noviembre, de Patrimonio de las Administraciones Públicas; y las Entidades estatales de derecho público distintas de las comprendidas en el Sector Público administrativo y los consorcios no incluidos en él. Tercero, el Sector Público fundacional, constituido por las fundaciones del sector público estatal, definidas en la Ley 50/2002, de 26 de diciembre.

El siguiente hito normativo fue la Ley 33/2003, de 3 de noviembre, que regula el denominado «patrimonio empresarial de la Administración General del Estado», formado por las entidades públicas empresariales, a las que se refiere el Capítulo III del Título III de la Ley 6/1997, de 14 de abril, las entidades de Derecho público cuyos ingresos provengan, al menos en un 50 por 100, de operaciones realizadas en el mercado; y las sociedades mercantiles estatales.

La preocupación por la idoneidad de los entes públicos y la voluntad de abordar su reforma condujo a la aprobación de la Ley 28/2006, de 18 de julio, de Agencias Estatales para la Mejora de los Servicios Públicos, mediante la que se creó este nuevo tipo de ente. El objetivo prioritario de esta Ley fue establecer mecanismos de responsabilidad en la dirección y gestión de los nuevos organismos públicos, vinculando el sistema retributivo al logro de sus objetivos y reconociendo un mayor margen de discrecionalidad en la gestión presupuestaria.

La Ley autorizó la creación de 12 Agencias, si bien hasta el momento sólo se han constituido 7 de ellas, y la Agencia Española de Medicamentos y Productos Sanitarios, autorizada en otra Ley.

El objetivo de la reforma fue instaurar la Agencia como nuevo modelo de ente público, pero nació ya con una eficacia limitada. La disposición adicional quinta de la Ley autorizaba al Gobierno para transformar en Agencia los Organismos Públicos cuyos objetivos y actividades se ajustasen a su naturaleza, lo que implicaba el reconocimiento de la existencia de entidades que, por no cumplir este requisito, no precisarían transformación, y que permanecerían en su condición de Organismos Autónomos, Entidades Públicas Empresariales o entes con estatuto especial. Y, sin embargo, la disposición adicional séptima ordenaba atribuir el estatuto a todos los organismos públicos de futura creación «con carácter general».

Por todo ello, no puede decirse que los objetivos de la Ley se hayan alcanzado, incluso después de más de seis años de vigencia, porque su desarrollo posterior ha sido muy limitado, y porque las medidas de control de gasto público han neutralizado la pretensión de dotar a las agencias de mayor autonomía financiera.

Otras normas se han referido con mayor o menor amplitud, al ámbito y categoría del sector público. Es el caso de la Ley 30/2007, de 30 de octubre, de Contratos del Sector

## § 8 Ley de Régimen Jurídico del Sector Público

Público, que diferencia entre el «Sector Público» y las «Administraciones Públicas», introduciendo el concepto de «poderes adjudicadores». Distinción igualmente recogida en el posterior Real Decreto Legislativo 3/2011, de 14 de noviembre, por el que se aprueba el texto refundido de la Ley de Contratos del Sector Público.

La Ley 2/2011, de 4 de marzo, de Economía Sostenible, llevó a cabo una regulación propia y especial para los seis organismos reguladores existentes en esos momentos, con especial atención a garantizar su independencia respecto de los agentes del mercado. Posteriormente la Ley 3/2013, de 4 de junio, de creación de la Comisión Nacional de los Mercados y la Competencia integró en esta supervisión hasta siete preexistentes. Incluso nos encontramos con que la Ley Orgánica 2/2012, de 27 de abril, de Estabilidad Presupuestaria y Sostenibilidad Financiera, para evitar dudas interpretativas, se remite a la definición del «sector público» «en el ámbito comunitario».

El proyecto de reforma administrativa puesto en marcha aborda la situación de los entes instrumentales en dos direcciones: medidas concretas de racionalización del sector público estatal, fundacional y empresarial, que se han materializado en sucesivos Acuerdos de Consejo de Ministros, y en otras disposiciones; y la reforma del ordenamiento aplicable a los mismos, que se materializa en la presente Ley, y de la que ya se habían dado pasos en la reciente Ley 15/2014, de 16 de septiembre, de racionalización del Sector Público y otras medidas de reforma administrativa, que modificó el régimen jurídico de los consorcios.

Teniendo en cuenta todos estos antecedentes, la Ley establece, en primer lugar, dos normas básicas para todas las Administraciones Públicas. Por un lado, la obligatoriedad de inscribir la creación, transformación o extinción de cualquier entidad integrante del sector público institucional en el nuevo Inventario de Entidades del Sector Público Estatal, Autonómico y Local. Esta inscripción será requisito necesario para obtener el número de identificación fiscal definitivo de la Agencia Estatal de Administración Tributaria. Este Registro permitirá contar con información completa, fiable y pública del número y los tipos de organismos públicos y entidades existentes en cada momento. Y por otro lado, se obliga a todas las Administraciones a disponer de un sistema de supervisión continua de sus entidades dependientes, que conlleve la formulación periódica de propuestas de transformación, mantenimiento o extinción.

Ya en el ámbito de la Administración General del Estado, se establece una nueva clasificación del sector público estatal para los organismos y entidades que se creen a partir de la entrada en vigor de la Ley, más clara, ordenada y simple, pues quedan reducidos a los siguientes tipos: organismos públicos, que incluyen los organismos autónomos y las entidades públicas empresariales; autoridades administrativas independientes, sociedades mercantiles estatales, consorcios, fundaciones del sector público y fondos sin personalidad jurídica. La meta es la de sistematizar el régimen hasta ahora vigente en el ámbito estatal y mejorarlo siguiendo las pautas que se explican a continuación.

En primer lugar, preservando los aspectos positivos de la regulación de los distintos tipos de entes, de modo que se favorezca la programación de objetivos, el control de eficacia de los entes públicos y el mantenimiento de los estrictamente necesarios para la realización de las funciones legalmente encomendadas al sector público.

En segundo lugar, suprimiendo las especialidades que, sin mucha justificación, propiciaban la excepción de la aplicación de controles administrativos que deben existir en toda actuación pública, en lo que ha venido en denominarse la «huida del derecho administrativo». La flexibilidad en la gestión ha de ser compatible con los mecanismos de control de la gestión de fondos públicos.

Y, en tercer lugar, dedicando suficiente atención a la supervisión de los entes públicos y a su transformación y extinción, materias éstas que, por poco frecuentes, no habían demandado un régimen detallado en el pasado. Con ello se resuelve una de las principales carencias de la Ley de Agencias: la ausencia de una verdadera evaluación externa a la entidad, que permita juzgar si sigue siendo la forma más eficiente y eficaz posible de cumplir los objetivos que persiguió su creación y que proponga alternativas en caso de que no sea así.

De este modo, se establecen dos tipos de controles de las entidades integrantes del sector público estatal.

## § 8 Ley de Régimen Jurídico del Sector Público

Una supervisión continua, desde su creación hasta su extinción, a cargo del Ministerio de Hacienda y Administraciones Públicas que vigilará la concurrencia de los requisitos previstos en esta Ley.

Un control de eficacia, centrado en el cumplimiento de los objetivos propios de la actividad de la entidad, que será ejercido anualmente por el Departamento al que esté adscrita la entidad u organismo público, sin perjuicio del control de la gestión económico financiera que se ejerza por la Intervención General de la Administración del Estado.

Este sistema, que sigue las mejores prácticas del derecho comparado, permitirá evaluar de forma continua la pervivencia de las razones que justificaron la creación de cada entidad y su sostenibilidad futura. Así se evitará tener que reiterar en el futuro el exhaustivo análisis que tuvo que ejecutar la CORA para identificar las entidades innecesarias o redundantes y que están en proceso de extinción.

Se incorpora al contenido de la Ley la regulación de los medios propios y servicios técnicos de la Administración, de acuerdo con lo que en la actualidad se establece en la normativa de contratos del sector público. Como novedad, la creación de un medio propio o su declaración como tal deberá ir precedida de una justificación, por medio de una memoria de la intervención general, de que la entidad resulta sostenible y eficaz, de acuerdo con los criterios de rentabilidad económica, y que resulta una opción más eficiente que la contratación pública para disponer del servicio o suministro cuya provisión le corresponda, o que concurren otras razones excepcionales que justifican su existencia, como la seguridad pública o la urgencia en la necesidad del servicio. Asimismo, estas entidades deberán estar identificadas a través de un acrónimo «MP», para mayor seguridad jurídica. Estos requisitos se aplicarán tanto a los medios propios que se creen en el futuro como a los ya existentes, estableciéndose un plazo de seis meses para su adaptación.

Bajo la denominación de «organismos públicos», la Ley regula los organismos autónomos y las entidades públicas empresariales del sector público estatal.

Los organismos públicos se definen como aquéllos dependientes o vinculados a la Administración General del Estado, bien directamente, bien a través de otro organismo público, cuyas características justifican su organización en régimen de descentralización funcional o de independencia, y que son creados para la realización de actividades administrativas, sean de fomento, prestación, gestión de servicios públicos o producción de bienes de interés público susceptibles de contraprestación, así como actividades de contenido económico reservadas a las Administraciones Públicas. Tienen personalidad jurídica pública diferenciada, patrimonio y tesorería propios, así como autonomía de gestión y les corresponden las potestades administrativas precisas para el cumplimiento de sus fines salvo la potestad expropiatoria.

Se establece una estructura organizativa común en el ámbito del sector público estatal, articulada en órganos de gobierno, ejecutivos y de control de eficacia, correspondiendo al Ministro de Hacienda y Administraciones Públicas la clasificación de las entidades, conforme a su naturaleza y a los criterios previstos en el Real Decreto 451/2012, de 5 de marzo, por el que se regula el régimen retributivo de los máximos responsables y directivos en el sector público empresarial y otras entidades.

En general, se hace más exigente la creación de organismos públicos al someterse a los siguientes requisitos: por un lado, la elaboración de un plan de actuación con un contenido mínimo que incluye un análisis de eficiencia y las razones que fundamentan la creación; justificación de la forma jurídica propuesta; determinación de los objetivos a cumplir y los indicadores para medirlos; acreditación de la inexistencia de duplicidades, etc. Y, por otro lado, un informe preceptivo del Ministerio de Hacienda y Administraciones Públicas.

De acuerdo con el criterio de racionalización anteriormente expuesto para toda la Administración General del Estado, tanto los organismos existentes en el sector público estatal como los de nueva creación aplicarán una gestión compartida de los servicios comunes, salvo que la decisión de no hacerlo se justifique en la memoria que acompañe a la norma de creación por razones de eficiencia, conforme al artículo 7 de la Ley Orgánica 2/2012, de 27 de abril, de Estabilidad Presupuestaria y Sostenibilidad Financiera, seguridad nacional o cuando la organización y gestión compartida afecte a servicios que deban prestarse de forma autónoma en atención a la independencia del organismo.

## § 8 Ley de Régimen Jurídico del Sector Público

Por primera vez, se incluye para el sector público estatal un régimen de transformaciones y fusiones de organismos públicos de la misma naturaleza jurídica, bien mediante su extinción e integración en un nuevo organismo público, o bien mediante su absorción por otro ya existente. La fusión se llevará a cabo por una norma reglamentaria, aunque suponga modificación de la ley de creación. Se establece un mayor control para la transformación de organismo autónomo en sociedad mercantil estatal o en fundación del sector público, con el fin de evitar el fenómeno de la huida de los controles del derecho administrativo, para lo que se exige la elaboración de una memoria que lo justifique y un informe preceptivo de la Intervención General de la Administración del Estado. En cambio, se facilita la transformación de sociedades mercantiles estatales en organismos autónomos, que están sometidos a controles más intensos.

Se regula, también en el ámbito estatal, la disolución, liquidación y extinción de organismos públicos. En este sentido, se detallan las causas de disolución, entre las que destaca la situación de desequilibrio financiero durante dos ejercicios presupuestarios consecutivos, circunstancia que no opera de modo automático, al poder corregirse mediante un plan elaborado al efecto.

El proceso de disolución es ágil, al bastar un acuerdo del Consejo de Ministros. Deberá designarse un órgano administrativo o entidad del sector público institucional como liquidador, cuya responsabilidad será directamente asumida por la Administración que le designe, sin perjuicio de la posibilidad de repetir contra aquél cuando hubiera causa legal para ello.

Publicado el acuerdo de disolución, la liquidación se inicia automáticamente, y tendrá lugar por cesión e integración global de todo el activo y pasivo del organismo en la Administración General del Estado, que sucederá a la entidad extinguida en todos sus derechos y obligaciones. Formalizada la liquidación se producirá la extinción automática.

En cuanto a la tipología propia del sector institucional del Estado, la Ley contempla las siguientes categorías de entidades: organismos públicos, que comprende los organismos autónomos y las entidades públicas empresariales; las autoridades administrativas independientes; las sociedades mercantiles estatales; las fundaciones del sector público estatal; los consorcios; y los fondos sin personalidad jurídica. En los capítulos correspondientes a cada tipo se define su régimen jurídico, económico-financiero, presupuestario, de contratación, y de personal. Los organismos autónomos desarrollan actividades derivadas de la propia Administración Pública, en calidad de organizaciones instrumentales diferenciadas y dependientes de ésta, mientras que las entidades públicas empresariales, se cualifican por simultanear el ejercicio de potestades administrativas y de actividades prestacionales, de gestión de servicios o de producción de bienes de interés público, susceptibles de contraprestación. Las autoridades administrativas independientes, tienen atribuidas funciones de regulación o supervisión de carácter externo sobre un determinado sector o actividad económica, para cuyo desempeño deben estar dotadas de independencia funcional o una especial autonomía respecto de la Administración General del Estado, lo que deberá determinarse en una norma con rango de Ley. En atención a esta peculiar idiosincrasia, se rigen en primer término por su normativa especial, y supletoriamente, en cuanto sea compatible con su naturaleza y funciones, por la presente Ley.

Se mantiene el concepto de sociedades mercantiles estatales actualmente vigente en la Ley 33/2003, de 3 de noviembre, respecto de las cuales se incluye como novedad que la responsabilidad aplicable a los miembros de sus consejos de administración designados por la Administración General del Estado será asumida directamente por la Administración designante. Todo ello, sin perjuicio de que pueda exigirse de oficio la responsabilidad del administrador por los daños y perjuicios causados cuando hubiera concurrido dolo, o culpa o negligencia graves.

La Ley establece con carácter básico el régimen jurídico de los consorcios, al tratarse de un régimen que, por definición, afectará a todas las Administraciones Públicas, siguiendo la línea de las modificaciones efectuadas por la Ley 15/2014, de 16 de septiembre, de racionalización del Sector Público y otras medidas de reforma administrativa. La creación de un consorcio en el que participe la Administración General del Estado ha de estar prevista en una ley e ir precedida de la autorización del Consejo de Ministros. El consorcio se constituye



mediante el correspondiente convenio, al que habrán de acompañarse los estatutos, un plan de actuación de igual contenido que el de los organismos públicos y el informe preceptivo favorable del departamento competente en la Hacienda Pública o la intervención general que corresponda. Las entidades consorciadas podrán acordar, con la mayoría que se establezca en los estatutos, o a falta de previsión estatutaria, por unanimidad, la cesión global de activos y pasivos a otra entidad jurídicamente adecuada con la finalidad de mantener la continuidad de la actividad y alcanzar los objetivos del consorcio que se liquida. Su disolución es automática mediante acuerdo del máximo órgano de gobierno del consorcio, que nombrará a un órgano o entidad como liquidador. La responsabilidad del empleado público que sea nombrado liquidador será asumida por la entidad o la Administración que lo designó, sin perjuicio de las acciones que esta pueda ejercer para, en su caso, repetir la responsabilidad que corresponda. Finalmente, cabe destacar que se avanza en el rigor presupuestario de los consorcios que estarán sujetos al régimen de presupuestación, contabilidad y control de la Administración Pública a la que estén adscritos y por tanto se integrarán o, en su caso, acompañarán a los presupuestos de la Administración de adscripción en los términos previstos en su normativa.

Se establece el régimen jurídico de las fundaciones del sector público estatal, manteniendo las líneas fundamentales de la Ley 50/2002, de 26 de diciembre, de Fundaciones. La creación de las fundaciones, o la adquisición de forma sobrevenida de esta forma jurídica, se efectuará por ley. Se deberá prever la posibilidad de que en el patrimonio de las fundaciones del sector público estatal pueda existir aportación del sector privado de forma no mayoritaria. Como novedad, se establece con carácter básico el régimen de adscripción pública de las fundaciones y del protectorado.

Se regulan por último en este Título los fondos carentes de personalidad jurídica del sector público estatal, figura cuya frecuente utilización demandaba el establecimiento de un régimen jurídico, y que deberán crearse por ley.

## VI

El Título III establece un régimen completo de las relaciones entre las distintas Administraciones Públicas, que deberán sujetarse a nuevos principios rectores cuya última ratio se halla en los artículos 2, 14 y 138 de la Constitución, como la adecuación al sistema de distribución de competencias, la solidaridad interterritorial, la programación y evaluación de resultados y el respeto a la igualdad de derechos de todos los ciudadanos.

Siguiendo la jurisprudencia constitucional, se definen y diferencian dos principios clave de las relaciones entre Administraciones: la cooperación, que es voluntaria y la coordinación, que es obligatoria. Sobre esta base se regulan los diferentes órganos y formas de cooperar y coordinar.

Se desarrollan ampliamente las técnicas de cooperación y en especial, las de naturaleza orgánica, entre las que destaca la Conferencia de Presidentes, que se regula por primera vez, las Conferencias Sectoriales y las Comisiones Bilaterales de Cooperación. Dentro de las funciones de las Conferencias Sectoriales destaca como novedad la de ser informadas sobre anteproyectos de leyes y los proyectos de reglamentos del Gobierno de la Nación o de los Consejos de Gobierno de las Comunidades Autónomas, cuando afecten de manera directa al ámbito competencial de las otras Administraciones Públicas o cuando así esté previsto en la normativa sectorial aplicable. Con ello se pretende potenciar la planificación conjunta y evitar la aparición de duplicidades.

Se aclara que las Conferencias Sectoriales podrán adoptar recomendaciones, que implican el compromiso de quienes hayan votado a favor a orientar sus actuaciones en esa materia en el sentido acordado, con la obligación de motivar su no seguimiento; y acuerdos, que podrán adoptar la forma de planes conjuntos, que serán de obligado cumplimiento para todos los miembros no discrepantes, y que serán exigibles ante el orden jurisdiccional contencioso-administrativo. Cuando la Administración General del Estado ejerza funciones de coordinación, de acuerdo con la jurisprudencia constitucional, el acuerdo será obligatorio para todas las Administraciones de la conferencia sectorial.

Se prevé el posible funcionamiento electrónico de estos órganos, lo que favorecerá las convocatorias de las Conferencias Sectoriales, que podrán ser más frecuentes, ahorrando costes de desplazamiento.



## § 8 Ley de Régimen Jurídico del Sector Público

Dentro del deber de colaboración se acotan los supuestos en los que la asistencia y cooperación puede negarse por parte de la Administración requerida, y se concretan las técnicas de colaboración: la creación y mantenimiento de sistemas integrados de información; el deber de asistencia y auxilio para atender las solicitudes formuladas por otras Administraciones para el mejor ejercicio de sus competencias y cualquier otra prevista en la Ley. No obstante, el deber de colaboración al que están sometidas las Administraciones Públicas se ejercerá con sometimiento a lo establecido en la normativa específica aplicable.

Se crea un Registro Electrónico estatal de Órganos e Instrumentos de Cooperación, con efecto constitutivo, de forma que pueda ser de general conocimiento, de forma fiable, la información relativa a los órganos de cooperación y coordinación en los que participa la Administración General del Estado y sus organismos públicos y entidades vinculados o dependientes, y qué convenios hay en vigor en cada momento.

Se da también respuesta legal a las interrelaciones competenciales que se han venido desarrollando durante los últimos años, propiciando la creación voluntaria de servicios integrados o complementarios, en los que cada Administración tenga en cuenta las competencias de otras Administraciones Públicas y conozca sus proyectos de actuación para mejorar la eficacia de todo el sistema administrativo.

También se potencia la disponibilidad de sistemas electrónicos de información mutua, cada vez más integrados, tal como se ha puesto de relieve con la Ley 20/2013, de 9 de diciembre, de garantía de la unidad de mercado.

En las disposiciones adicionales de la Ley se recogen, entre otras materias, la mención a la Administración de los Territorios Históricos del País Vasco, los Delegados del Gobierno en las Ciudades de Ceuta y Melilla, la estructura administrativa en las islas menores, las relaciones con las ciudades de Ceuta y Melilla, la adaptación de organismos públicos y entidades existentes, la gestión compartida de servicios comunes de los organismos públicos existentes, la transformación de los medios propios existentes, el Registro estatal de órganos e instrumentos de cooperación, la adaptación de los convenios vigentes, la Comisión sectorial de administración electrónica, la adaptación a los consorcios en los que participa el Estado, los conflictos de atribuciones intraministeriales, así como el régimen jurídico del Banco de España, las Autoridades Portuarias y Puertos del Estado, las entidades gestoras y servicios comunes de la Seguridad Social, la Agencia Estatal de Administración Tributaria y la organización militar, únicos cuyas peculiaridades justifican un tratamiento separado.

En las disposiciones transitorias se establece el régimen aplicable al sector público institucional existente en la entrada en vigor de la Ley, así como las reglas aplicables a los procedimientos de elaboración de normas en curso.

En la disposición derogatoria única se recoge la normativa y las disposiciones de igual o inferior rango que quedan derogadas.

Entre las disposiciones finales se incluye la modificación de la regulación del Gobierno contenida en la Ley 50/1997, de 27 de noviembre; también se modifica la Ley 33/2003, de 3 de noviembre; se establecen los títulos competenciales en base a los cuales se dicta la Ley, la habilitación para su desarrollo normativo; y la entrada en vigor, prevista para un año después de la publicación de la Ley en el «Boletín Oficial del Estado».

Las modificaciones introducidas en la actual Ley del Gobierno suponen una serie de trascendentes novedades. Así, se adecúa el régimen de los miembros del Gobierno a las previsiones de la Ley 3/2015, de 30 de marzo, reguladora del ejercicio del alto cargo de la Administración General del Estado. En cuanto al Presidente del Gobierno, a los Vicepresidentes y a los Ministros, se introducen mejoras técnicas sobre el procedimiento y formalidades del cese. En el caso de que existan Ministros sin cartera, por Real Decreto se determinará el ámbito de sus competencias, la estructura administrativa, así como los medios materiales y personales que queden adscritos a dichos órganos.

Además de ello, se prevé excepcionalmente la asistencia de otros altos cargos al Consejo de Ministros, cuando sean convocados, posibilidad que hasta ahora solo se contemplaba respecto de los Secretarios de Estado.

Se flexibiliza el régimen de la suplencia de los miembros del Consejo de Ministros, ya que no se considerará ausencia la interrupción transitoria de la asistencia de los Ministros a las reuniones de un órgano colegiado. En tales casos, las funciones que pudieran

## § 8 Ley de Régimen Jurídico del Sector Público

corresponder al miembro del Gobierno durante esa situación serán ejercidas por la siguiente autoridad en rango presente.

El Real Decreto de creación de cada una de las Comisiones Delegadas del Gobierno deberá regular, además de otras cuestiones, el régimen interno de funcionamiento y, en particular, el de convocatorias y suplencias. De esta manera, se completa el régimen de tales órganos.

Se contempla asimismo una habilitación al Gobierno para que defina determinadas cuestiones, como son la regulación de las precedencias en los actos oficiales de los titulares de los poderes constitucionales y de las instituciones nacionales, autonómicas, los Departamentos ministeriales y los órganos internos de estos, así como el régimen de los expresidentes del Gobierno.

De acuerdo con el propósito de que la tramitación telemática alcance todos los niveles del Gobierno, se prevé que el Ministro de la Presidencia pueda dictar instrucciones para la tramitación de asuntos ante los órganos colegiados del Gobierno que regulen la posible documentación de propuestas y acuerdos por medios electrónicos.

Los órganos de colaboración y apoyo al Gobierno siguen siendo los mismos que en la normativa actual: Comisión General de Secretarios de Estado y Subsecretarios, Secretariado del Gobierno y Gabinetes del Presidente del Gobierno, de los Vicepresidentes, de los Ministros y de los Secretarios de Estado. La Ley introduce mejoras en el funcionamiento de estos órganos, en particular, atribuyendo a la Comisión General de Secretarios de Estado y Subsecretarios el análisis o discusión de aquellos asuntos que, sin ser competencia del Consejo de Ministros o sus Comisiones Delegadas, afecten a varios Ministerios y sean sometidos a la Comisión por su Presidente.

Se recogen también a nivel legal las funciones del Secretariado del Gobierno como órgano de apoyo del Ministro de la Presidencia, del Consejo de Ministros, de las Comisiones Delegadas del Gobierno y de la Comisión General de Secretarios de Estado y Subsecretarios, y se le encomiendan otras que están relacionadas con la tramitación administrativa de la sanción y promulgación real de las Leyes, la expedición de los Reales Decretos, la tramitación de los actos y disposiciones del Rey cuyo refrendo corresponde al Presidente del Gobierno o al Presidente del Congreso de los Diputados y la tramitación de los actos y disposiciones que el ordenamiento jurídico atribuye a la competencia del Presidente del Gobierno, entre otras.

En cuanto al régimen de funcionamiento del Consejo de Ministros, destaca como novedad la regulación de la posibilidad de avocar, a propuesta del Presidente del Gobierno, las competencias cuya decisión corresponda a las Comisiones Delegadas del Gobierno.

Por último, se modifica el Título V de la Ley del Gobierno, con dos finalidades.

En primer lugar, se reforma el procedimiento a través del cual se ejerce la iniciativa legislativa y la potestad reglamentaria, en línea con los principios establecidos con carácter general para todas las Administraciones en la Ley de Procedimiento Administrativo y que entrañan la elaboración de un Plan Anual Normativo; la realización de una consulta pública con anterioridad a la redacción de las propuestas; el reforzamiento del contenido de la Memoria del Análisis de Impacto Normativo; la atribución de funciones al Ministerio de la Presidencia para asegurar la calidad normativa; y la evaluación ex post de las normas aprobadas.

Estas importantes novedades, tributarias de las iniciativas llevadas a cabo sobre Better Regulation en la Unión Europea, siguen asimismo las recomendaciones que en esta materia ha formulado la Organización para la Cooperación y el Desarrollo Económicos (OCDE) en su informe emitido en 2014 «Spain: From Administrative Reform to Continuous Improvement». Es la Comunicación de la Comisión Europea al Consejo de 25 de junio de 2008 (A «Small Business Act» for Europe) la que entre sus recomendaciones incluye la de fijar fechas concretas de entrada en vigor de cualquier norma que afecte a las pequeñas y medianas empresas, propuesta que se incorpora a la normativa estatal y que contribuirá a incrementar la seguridad jurídica en nuestra actividad económica.

En segundo lugar, se extrae el artículo dedicado al control del Gobierno del Título V, en el que impropiaemente se encontraba, de modo que pasa a constituir uno específico con este exclusivo contenido, con una redacción mas acorde con la normativa reguladora de la jurisdicción contencioso-administrativa.

TÍTULO PRELIMINAR

**Disposiciones generales, principios de actuación y funcionamiento del sector público**

CAPÍTULO I

**Disposiciones generales**

**Artículo 1.** *Objeto.*

La presente Ley establece y regula las bases del régimen jurídico de las Administraciones Públicas, los principios del sistema de responsabilidad de las Administraciones Públicas y de la potestad sancionadora, así como la organización y funcionamiento de la Administración General del Estado y de su sector público institucional para el desarrollo de sus actividades.

**Artículo 2.** *Ámbito Subjetivo.*

1. La presente Ley se aplica al sector público que comprende:

- a) La Administración General del Estado.
- b) Las Administraciones de las Comunidades Autónomas.
- c) Las Entidades que integran la Administración Local.
- d) El sector público institucional.

2. El sector público institucional se integra por:

a) Cualesquiera organismos públicos y entidades de derecho público vinculados o dependientes de las Administraciones Públicas.

b) Las entidades de derecho privado vinculadas o dependientes de las Administraciones Públicas que quedarán sujetas a lo dispuesto en las normas de esta Ley que específicamente se refieran a las mismas, en particular a los principios previstos en el artículo 3, y en todo caso, cuando ejerzan potestades administrativas.

c) Las Universidades públicas que se regirán por su normativa específica y supletoriamente por las previsiones de la presente Ley.

3. Tienen la consideración de Administraciones Públicas la Administración General del Estado, las Administraciones de las Comunidades Autónomas, las Entidades que integran la Administración Local, así como los organismos públicos y entidades de derecho público previstos en la letra a) del apartado 2.

**Artículo 3.** *Principios generales.*

1. Las Administraciones Públicas sirven con objetividad los intereses generales y actúan de acuerdo con los principios de eficacia, jerarquía, descentralización, desconcentración y coordinación, con sometimiento pleno a la Constitución, a la Ley y al Derecho.

Deberán respetar en su actuación y relaciones los siguientes principios:

- a) Servicio efectivo a los ciudadanos.
- b) Simplicidad, claridad y proximidad a los ciudadanos.
- c) Participación, objetividad y transparencia de la actuación administrativa.
- d) Racionalización y agilidad de los procedimientos administrativos y de las actividades materiales de gestión.
- e) Buena fe, confianza legítima y lealtad institucional.
- f) Responsabilidad por la gestión pública.
- g) Planificación y dirección por objetivos y control de la gestión y evaluación de los resultados de las políticas públicas.
- h) Eficacia en el cumplimiento de los objetivos fijados.
- i) Economía, suficiencia y adecuación estricta de los medios a los fines institucionales.
- j) Eficiencia en la asignación y utilización de los recursos públicos.
- k) Cooperación, colaboración y coordinación entre las Administraciones Públicas.

§ 8 Ley de Régimen Jurídico del Sector Público

---

2. Las Administraciones Públicas se relacionarán entre sí y con sus órganos, organismos públicos y entidades vinculados o dependientes a través de medios electrónicos, que aseguren la interoperabilidad y seguridad de los sistemas y soluciones adoptadas por cada una de ellas, garantizarán la protección de los datos de carácter personal, y facilitarán preferentemente la prestación conjunta de servicios a los interesados.

3. Bajo la dirección del Gobierno de la Nación, de los órganos de gobierno de las Comunidades Autónomas y de los correspondientes de las Entidades Locales, la actuación de la Administración Pública respectiva se desarrolla para alcanzar los objetivos que establecen las leyes y el resto del ordenamiento jurídico.

4. Cada una de las Administraciones Públicas del artículo 2 actúa para el cumplimiento de sus fines con personalidad jurídica única.

**Artículo 4.** *Principios de intervención de las Administraciones Públicas para el desarrollo de una actividad.*

1. Las Administraciones Públicas que, en el ejercicio de sus respectivas competencias, establezcan medidas que limiten el ejercicio de derechos individuales o colectivos o exijan el cumplimiento de requisitos para el desarrollo de una actividad, deberán aplicar el principio de proporcionalidad y elegir la medida menos restrictiva, motivar su necesidad para la protección del interés público así como justificar su adecuación para lograr los fines que se persiguen, sin que en ningún caso se produzcan diferencias de trato discriminatorias. Asimismo deberán evaluar periódicamente los efectos y resultados obtenidos.

2. Las Administraciones Públicas velarán por el cumplimiento de los requisitos previstos en la legislación que resulte aplicable, para lo cual podrán, en el ámbito de sus respectivas competencias y con los límites establecidos en la legislación de protección de datos de carácter personal, comprobar, verificar, investigar e inspeccionar los hechos, actos, elementos, actividades, estimaciones y demás circunstancias que fueran necesarias.

## CAPÍTULO II

### De los órganos de las Administraciones Públicas

#### *Sección 1.ª De los órganos administrativos*

**Artículo 5.** *Órganos administrativos.*

1. Tendrán la consideración de órganos administrativos las unidades administrativas a las que se les atribuyan funciones que tengan efectos jurídicos frente a terceros, o cuya actuación tenga carácter preceptivo.

2. Corresponde a cada Administración Pública delimitar, en su respectivo ámbito competencial, las unidades administrativas que configuran los órganos administrativos propios de las especialidades derivadas de su organización.

3. La creación de cualquier órgano administrativo exigirá, al menos, el cumplimiento de los siguientes requisitos:

a) Determinación de su forma de integración en la Administración Pública de que se trate y su dependencia jerárquica.

b) Delimitación de sus funciones y competencias.

c) Dotación de los créditos necesarios para su puesta en marcha y funcionamiento.

4. No podrán crearse nuevos órganos que supongan duplicación de otros ya existentes si al mismo tiempo no se suprime o restringe debidamente la competencia de estos. A este objeto, la creación de un nuevo órgano sólo tendrá lugar previa comprobación de que no existe otro en la misma Administración Pública que desarrolle igual función sobre el mismo territorio y población.

**Artículo 6.** *Instrucciones y órdenes de servicio.*

1. Los órganos administrativos podrán dirigir las actividades de sus órganos jerárquicamente dependientes mediante instrucciones y órdenes de servicio.

## § 8 Ley de Régimen Jurídico del Sector Público

---

Cuando una disposición específica así lo establezca, o se estime conveniente por razón de los destinatarios o de los efectos que puedan producirse, las instrucciones y órdenes de servicio se publicarán en el boletín oficial que corresponda, sin perjuicio de su difusión de acuerdo con lo previsto en la Ley 19/2013, de 9 de diciembre, de transparencia, acceso a la información pública y buen gobierno.

2. El incumplimiento de las instrucciones u órdenes de servicio no afecta por sí solo a la validez de los actos dictados por los órganos administrativos, sin perjuicio de la responsabilidad disciplinaria en que se pueda incurrir.

### **Artículo 7.** *Órganos consultivos.*

La Administración consultiva podrá articularse mediante órganos específicos dotados de autonomía orgánica y funcional con respecto a la Administración activa, o a través de los servicios de esta última que prestan asistencia jurídica.

En tal caso, dichos servicios no podrán estar sujetos a dependencia jerárquica, ya sea orgánica o funcional, ni recibir instrucciones, directrices o cualquier clase de indicación de los órganos que hayan elaborado las disposiciones o producido los actos objeto de consulta, actuando para cumplir con tales garantías de forma colegiada.

## **Sección 2.<sup>a</sup> Competencia**

### **Artículo 8.** *Competencia.*

1. La competencia es irrenunciable y se ejercerá por los órganos administrativos que la tengan atribuida como propia, salvo los casos de delegación o avocación, cuando se efectúen en los términos previstos en ésta u otras leyes.

La delegación de competencias, las encomiendas de gestión, la delegación de firma y la suplencia no suponen alteración de la titularidad de la competencia, aunque sí de los elementos determinantes de su ejercicio que en cada caso se prevén.

2. La titularidad y el ejercicio de las competencias atribuidas a los órganos administrativos podrán ser desconcentradas en otros jerárquicamente dependientes de aquéllos en los términos y con los requisitos que prevean las propias normas de atribución de competencias.

3. Si alguna disposición atribuye la competencia a una Administración, sin especificar el órgano que debe ejercerla, se entenderá que la facultad de instruir y resolver los expedientes corresponde a los órganos inferiores competentes por razón de la materia y del territorio. Si existiera más de un órgano inferior competente por razón de materia y territorio, la facultad para instruir y resolver los expedientes corresponderá al superior jerárquico común de estos.

### **Artículo 9.** *Delegación de competencias.*

1. Los órganos de las diferentes Administraciones Públicas podrán delegar el ejercicio de las competencias que tengan atribuidas en otros órganos de la misma Administración, aun cuando no sean jerárquicamente dependientes, o en los Organismos públicos o Entidades de Derecho Público vinculados o dependientes de aquéllas.

En el ámbito de la Administración General del Estado, la delegación de competencias deberá ser aprobada previamente por el órgano ministerial de quien dependa el órgano delegante y en el caso de los Organismos públicos o Entidades vinculados o dependientes, por el órgano máximo de dirección, de acuerdo con sus normas de creación. Cuando se trate de órganos no relacionados jerárquicamente será necesaria la aprobación previa del superior común si ambos pertenecen al mismo Ministerio, o del órgano superior de quien dependa el órgano delegado, si el delegante y el delegado pertenecen a diferentes Ministerios.

Asimismo, los órganos de la Administración General del Estado podrán delegar el ejercicio de sus competencias propias en sus Organismos públicos y Entidades vinculados o dependientes, cuando resulte conveniente para alcanzar los fines que tengan asignados y mejorar la eficacia de su gestión. La delegación deberá ser previamente aprobada por los órganos de los que dependan el órgano delegante y el órgano delegado, o aceptada por este



## § 8 Ley de Régimen Jurídico del Sector Público

último cuando sea el órgano máximo de dirección del Organismo público o Entidad vinculado o dependiente.

2. En ningún caso podrán ser objeto de delegación las competencias relativas a:

a) Los asuntos que se refieran a relaciones con la Jefatura del Estado, la Presidencia del Gobierno de la Nación, las Cortes Generales, las Presidencias de los Consejos de Gobierno de las Comunidades Autónomas y las Asambleas Legislativas de las Comunidades Autónomas.

b) La adopción de disposiciones de carácter general.

c) La resolución de recursos en los órganos administrativos que hayan dictado los actos objeto de recurso.

d) Las materias en que así se determine por norma con rango de Ley.

3. Las delegaciones de competencias y su revocación deberán publicarse en el «Boletín Oficial del Estado», en el de la Comunidad Autónoma o en el de la Provincia, según la Administración a que pertenezca el órgano delegante, y el ámbito territorial de competencia de éste.

4. Las resoluciones administrativas que se adopten por delegación indicarán expresamente esta circunstancia y se considerarán dictadas por el órgano delegante.

5. Salvo autorización expresa de una Ley, no podrán delegarse las competencias que se ejerzan por delegación.

No constituye impedimento para que pueda delegarse la competencia para resolver un procedimiento la circunstancia de que la norma reguladora del mismo prevea, como trámite preceptivo, la emisión de un dictamen o informe; no obstante, no podrá delegarse la competencia para resolver un procedimiento una vez que en el correspondiente procedimiento se haya emitido un dictamen o informe preceptivo acerca del mismo.

6. La delegación será revocable en cualquier momento por el órgano que la haya conferido.

7. El acuerdo de delegación de aquellas competencias atribuidas a órganos colegiados, para cuyo ejercicio se requiera un quórum o mayoría especial, deberá adoptarse observando, en todo caso, dicho quórum o mayoría.

**Artículo 10. Avocación.**

1. Los órganos superiores podrán avocar para sí el conocimiento de uno o varios asuntos cuya resolución corresponda ordinariamente o por delegación a sus órganos administrativos dependientes, cuando circunstancias de índole técnica, económica, social, jurídica o territorial lo hagan conveniente.

En los supuestos de delegación de competencias en órganos no dependientes jerárquicamente, el conocimiento de un asunto podrá ser avocado únicamente por el órgano delegante.

2. En todo caso, la avocación se realizará mediante acuerdo motivado que deberá ser notificado a los interesados en el procedimiento, si los hubiere, con anterioridad o simultáneamente a la resolución final que se dicte.

Contra el acuerdo de avocación no cabrá recurso, aunque podrá impugnarse en el que, en su caso, se interponga contra la resolución del procedimiento.

**Artículo 11. Encomiendas de gestión.**

1. La realización de actividades de carácter material o técnico de la competencia de los órganos administrativos o de las Entidades de Derecho Público podrá ser encomendada a otros órganos o Entidades de Derecho Público de la misma o de distinta Administración, siempre que entre sus competencias estén esas actividades, por razones de eficacia o cuando no se posean los medios técnicos idóneos para su desempeño.

Las encomiendas de gestión no podrán tener por objeto prestaciones propias de los contratos regulados en la legislación de contratos del sector público. En tal caso, su naturaleza y régimen jurídico se ajustará a lo previsto en ésta.

2. La encomienda de gestión no supone cesión de la titularidad de la competencia ni de los elementos sustantivos de su ejercicio, siendo responsabilidad del órgano o Entidad



## § 8 Ley de Régimen Jurídico del Sector Público

encomendante dictar cuantos actos o resoluciones de carácter jurídico den soporte o en los que se integre la concreta actividad material objeto de encomienda.

En todo caso, la Entidad u órgano encomendado tendrá la condición de encargado del tratamiento de los datos de carácter personal a los que pudiera tener acceso en ejecución de la encomienda de gestión, siéndole de aplicación lo dispuesto en la normativa de protección de datos de carácter personal.

3. La formalización de las encomiendas de gestión se ajustará a las siguientes reglas:

a) Cuando la encomienda de gestión se realice entre órganos administrativos o Entidades de Derecho Público pertenecientes a la misma Administración deberá formalizarse en los términos que establezca su normativa propia y, en su defecto, por acuerdo expreso de los órganos o Entidades de Derecho Público intervinientes. En todo caso, el instrumento de formalización de la encomienda de gestión y su resolución deberá ser publicada, para su eficacia, en el Boletín Oficial del Estado, en el Boletín oficial de la Comunidad Autónoma o en el de la Provincia, según la Administración a que pertenezca el órgano encomendante.

Cada Administración podrá regular los requisitos necesarios para la validez de tales acuerdos que incluirán, al menos, expresa mención de la actividad o actividades a las que afecten, el plazo de vigencia y la naturaleza y alcance de la gestión encomendada.

b) Cuando la encomienda de gestión se realice entre órganos y Entidades de Derecho Público de distintas Administraciones se formalizará mediante firma del correspondiente convenio entre ellas, que deberá ser publicado en el «Boletín Oficial del Estado», en el Boletín oficial de la Comunidad Autónoma o en el de la Provincia, según la Administración a que pertenezca el órgano encomendante, salvo en el supuesto de la gestión ordinaria de los servicios de las Comunidades Autónomas por las Diputaciones Provinciales o en su caso Cabildos o Consejos insulares, que se regirá por la legislación de Régimen Local.

**Artículo 12.** *Delegación de firma.*

1. Los titulares de los órganos administrativos podrán, en materias de su competencia, que ostenten, bien por atribución, bien por delegación de competencias, delegar la firma de sus resoluciones y actos administrativos en los titulares de los órganos o unidades administrativas que de ellos dependan, dentro de los límites señalados en el artículo 9.

2. La delegación de firma no alterará la competencia del órgano delegante y para su validez no será necesaria su publicación.

3. En las resoluciones y actos que se firmen por delegación se hará constar esta circunstancia y la autoridad de procedencia.

**Artículo 13.** *Suplencia.*

1. En la forma que disponga cada Administración Pública, los titulares de los órganos administrativos podrán ser suplidos temporalmente en los supuestos de vacante, ausencia o enfermedad, así como en los casos en que haya sido declarada su abstención o recusación.

Si no se designa suplente, la competencia del órgano administrativo se ejercerá por quien designe el órgano administrativo inmediato superior de quien dependa.

2. La suplencia no implicará alteración de la competencia y para su validez no será necesaria su publicación.

3. En el ámbito de la Administración General del Estado, la designación de suplente podrá efectuarse:

a) En los reales decretos de estructura orgánica básica de los Departamentos Ministeriales o en los estatutos de sus Organismos públicos y Entidades vinculados o dependientes según corresponda.

b) Por el órgano competente para el nombramiento del titular, bien en el propio acto de nombramiento bien en otro posterior cuando se produzca el supuesto que dé lugar a la suplencia.

4. En las resoluciones y actos que se dicten mediante suplencia, se hará constar esta circunstancia y se especificará el titular del órgano en cuya suplencia se adoptan y quien efectivamente está ejerciendo esta suplencia.

**Artículo 14.** *Decisiones sobre competencia.*

1. El órgano administrativo que se estime incompetente para la resolución de un asunto remitirá directamente las actuaciones al órgano que considere competente, debiendo notificar esta circunstancia a los interesados.

2. Los interesados que sean parte en el procedimiento podrán dirigirse al órgano que se encuentre conociendo de un asunto para que decline su competencia y remita las actuaciones al órgano competente.

Asimismo, podrán dirigirse al órgano que estimen competente para que requiera de inhibición al que esté conociendo del asunto.

3. Los conflictos de atribuciones sólo podrán suscitarse entre órganos de una misma Administración no relacionados jerárquicamente, y respecto a asuntos sobre los que no haya finalizado el procedimiento administrativo.

**Sección 3.<sup>a</sup> Órganos colegiados de las distintas administraciones públicas**Subsección 1.<sup>a</sup> Funcionamiento**Artículo 15.** *Régimen.*

1. El régimen jurídico de los órganos colegiados se ajustará a las normas contenidas en la presente sección, sin perjuicio de las peculiaridades organizativas de las Administraciones Públicas en que se integran.

2. Los órganos colegiados de las distintas Administraciones Públicas en que participen organizaciones representativas de intereses sociales, así como aquellos compuestos por representaciones de distintas Administraciones Públicas, cuenten o no con participación de organizaciones representativas de intereses sociales, podrán establecer o completar sus propias normas de funcionamiento.

Los órganos colegiados a que se refiere este apartado quedarán integrados en la Administración Pública que corresponda, aunque sin participar en la estructura jerárquica de ésta, salvo que así lo establezcan sus normas de creación, se desprenda de sus funciones o de la propia naturaleza del órgano colegiado.

3. El acuerdo de creación y las normas de funcionamiento de los órganos colegiados que dicten resoluciones que tengan efectos jurídicos frente a terceros deberán ser publicados en el Boletín o Diario Oficial de la Administración Pública en que se integran. Adicionalmente, las Administraciones podrán publicarlos en otros medios de difusión que garanticen su conocimiento.

Cuando se trate de un órgano colegiado a los que se refiere el apartado 2 de este artículo la citada publicidad se realizará por la Administración a quien corresponda la Presidencia.

**Artículo 16.** *Secretario.*

1. Los órganos colegiados tendrán un Secretario que podrá ser un miembro del propio órgano o una persona al servicio de la Administración Pública correspondiente.

2. Corresponderá al Secretario velar por la legalidad formal y material de las actuaciones del órgano colegiado, certificar las actuaciones del mismo y garantizar que los procedimientos y reglas de constitución y adopción de acuerdos son respetadas.

3. En caso de que el Secretario no miembro sea suplido por un miembro del órgano colegiado, éste conservará todos sus derechos como tal.

**Artículo 17.** *Convocatorias y sesiones.*

1. Todos los órganos colegiados se podrán constituir, convocar, celebrar sus sesiones, adoptar acuerdos y remitir actas tanto de forma presencial como a distancia, salvo que su reglamento interno recoja expresa y excepcionalmente lo contrario.

En las sesiones que celebren los órganos colegiados a distancia, sus miembros podrán encontrarse en distintos lugares siempre y cuando se asegure por medios electrónicos, considerándose también tales los telefónicos, y audiovisuales, la identidad de los miembros o personas que los suplan, el contenido de sus manifestaciones, el momento en que éstas

## § 8 Ley de Régimen Jurídico del Sector Público

se producen, así como la interactividad e intercomunicación entre ellos en tiempo real y la disponibilidad de los medios durante la sesión. Entre otros, se considerarán incluidos entre los medios electrónicos válidos, el correo electrónico, las audioconferencias y las videoconferencias.

2. Para la válida constitución del órgano, a efectos de la celebración de sesiones, deliberaciones y toma de acuerdos, se requerirá la asistencia, presencial o a distancia, del Presidente y Secretario o en su caso, de quienes les suplan, y la de la mitad, al menos, de sus miembros.

Cuando se trate de los órganos colegiados a que se refiere el artículo 15.2, el Presidente podrá considerar válidamente constituido el órgano, a efectos de celebración de sesión, si asisten los representantes de las Administraciones Públicas y de las organizaciones representativas de intereses sociales miembros del órgano a los que se haya atribuido la condición de portavoces.

Cuando estuvieran reunidos, de manera presencial o a distancia, el Secretario y todos los miembros del órgano colegiado, o en su caso las personas que les suplan, éstos podrán constituirse válidamente como órgano colegiado para la celebración de sesiones, deliberaciones y adopción de acuerdos sin necesidad de convocatoria previa cuando así lo decidan todos sus miembros.

3. Los órganos colegiados podrán establecer el régimen propio de convocatorias, si éste no está previsto por sus normas de funcionamiento. Tal régimen podrá prever una segunda convocatoria y especificar para ésta el número de miembros necesarios para constituir válidamente el órgano.

Salvo que no resulte posible, las convocatorias serán remitidas a los miembros del órgano colegiado a través de medios electrónicos, haciendo constar en la misma el orden del día junto con la documentación necesaria para su deliberación cuando sea posible, las condiciones en las que se va a celebrar la sesión, el sistema de conexión y, en su caso, los lugares en que estén disponibles los medios técnicos necesarios para asistir y participar en la reunión.

4. No podrá ser objeto de deliberación o acuerdo ningún asunto que no figure incluido en el orden del día, salvo que asistan todos los miembros del órgano colegiado y sea declarada la urgencia del asunto por el voto favorable de la mayoría.

5. Los acuerdos serán adoptados por mayoría de votos. Cuando se asista a distancia, los acuerdos se entenderán adoptados en el lugar donde tenga la sede el órgano colegiado y, en su defecto, donde esté ubicada la presidencia.

6. Cuando los miembros del órgano voten en contra o se abstengan, quedarán exentos de la responsabilidad que, en su caso, pueda derivarse de los acuerdos.

7. Quienes acrediten la titularidad de un interés legítimo podrán dirigirse al Secretario de un órgano colegiado para que les sea expedida certificación de sus acuerdos. La certificación será expedida por medios electrónicos, salvo que el interesado manifieste expresamente lo contrario y no tenga obligación de relacionarse con las Administraciones por esta vía.

**Artículo 18. Actas.**

1. De cada sesión que celebre el órgano colegiado se levantará acta por el Secretario, que especificará necesariamente los asistentes, el orden del día de la reunión, las circunstancias del lugar y tiempo en que se ha celebrado, los puntos principales de las deliberaciones, así como el contenido de los acuerdos adoptados.

Podrán grabarse las sesiones que celebre el órgano colegiado. El fichero resultante de la grabación, junto con la certificación expedida por el Secretario de la autenticidad e integridad del mismo, y cuantos documentos en soporte electrónico se utilizasen como documentos de la sesión, podrán acompañar al acta de las sesiones, sin necesidad de hacer constar en ella los puntos principales de las deliberaciones.

2. El acta de cada sesión podrá aprobarse en la misma reunión o en la inmediata siguiente. El Secretario elaborará el acta con el visto bueno del Presidente y lo remitirá a través de medios electrónicos, a los miembros del órgano colegiado, quienes podrán manifestar por los mismos medios su conformidad o reparos al texto, a efectos de su aprobación, considerándose, en caso afirmativo, aprobada en la misma reunión.

§ 8 Ley de Régimen Jurídico del Sector Público

---

Cuando se hubiese optado por la grabación de las sesiones celebradas o por la utilización de documentos en soporte electrónico, deberán conservarse de forma que se garantice la integridad y autenticidad de los ficheros electrónicos correspondientes y el acceso a los mismos por parte de los miembros del órgano colegiado.

Subsección 2.ª De los órganos colegiados en la Administración General del Estado

**Artículo 19.** *Régimen de los órganos colegiados de la Administración General del Estado y de las Entidades de Derecho Público vinculadas o dependientes de ella.*

1. Los órganos colegiados de la Administración General del Estado y de las Entidades de Derecho Público vinculadas o dependientes de ella, se regirán por las normas establecidas en este artículo, y por las previsiones que sobre ellos se establecen en la Ley de Procedimiento Administrativo Común de las Administraciones Públicas.

2. Corresponderá a su Presidente:

- a) Ostentar la representación del órgano.
- b) Acordar la convocatoria de las sesiones ordinarias y extraordinarias y la fijación del orden del día, teniendo en cuenta, en su caso, las peticiones de los demás miembros, siempre que hayan sido formuladas con la suficiente antelación.
- c) Presidir las sesiones, moderar el desarrollo de los debates y suspenderlos por causas justificadas.
- d) Dirimir con su voto los empates, a efectos de adoptar acuerdos, excepto si se trata de los órganos colegiados a que se refiere el artículo 15.2, en los que el voto será dirimente si así lo establecen sus propias normas.
- e) Asegurar el cumplimiento de las leyes.
- f) Visar las actas y certificaciones de los acuerdos del órgano.
- g) Ejercer cuantas otras funciones sean inherentes a su condición de Presidente del órgano.

En casos de vacante, ausencia, enfermedad, u otra causa legal, el Presidente será sustituido por el Vicepresidente que corresponda, y en su defecto, por el miembro del órgano colegiado de mayor jerarquía, antigüedad y edad, por este orden.

Esta norma no será de aplicación a los órganos colegiados previstos en el artículo 15.2 en los que el régimen de sustitución del Presidente debe estar específicamente regulado en cada caso, o establecido expresamente por acuerdo del Pleno del órgano colegiado.

3. Los miembros del órgano colegiado deberán:

- a) Recibir, con una antelación mínima de dos días, la convocatoria conteniendo el orden del día de las reuniones. La información sobre los temas que figuren en el orden del día estará a disposición de los miembros en igual plazo.
- b) Participar en los debates de las sesiones.
- c) Ejercer su derecho al voto y formular su voto particular, así como expresar el sentido de su voto y los motivos que lo justifican. No podrán abstenerse en las votaciones quienes por su cualidad de autoridades o personal al servicio de las Administraciones Públicas, tengan la condición de miembros natos de órganos colegiados, en virtud del cargo que desempeñan.
- d) Formular ruegos y preguntas.
- e) Obtener la información precisa para cumplir las funciones asignadas.
- f) Cuantas otras funciones sean inherentes a su condición.

Los miembros de un órgano colegiado no podrán atribuirse las funciones de representación reconocidas a éste, salvo que expresamente se les hayan otorgado por una norma o por acuerdo válidamente adoptado, para cada caso concreto, por el propio órgano.

En casos de ausencia o de enfermedad y, en general, cuando concurra alguna causa justificada, los miembros titulares del órgano colegiado serán sustituidos por sus suplentes, si los hubiera.

Cuando se trate de órganos colegiados a los que se refiere el artículo 15 las organizaciones representativas de intereses sociales podrán sustituir a sus miembros

## § 8 Ley de Régimen Jurídico del Sector Público

titulares por otros, acreditándolo ante la Secretaría del órgano colegiado, con respeto a las reservas y limitaciones que establezcan sus normas de organización.

Los miembros del órgano colegiado no podrán ejercer estas funciones cuando concurra conflicto de interés.

4. La designación y el cese, así como la sustitución temporal del Secretario en supuestos de vacante, ausencia o enfermedad se realizarán según lo dispuesto en las normas específicas de cada órgano y, en su defecto, por acuerdo del mismo.

Corresponde al Secretario del órgano colegiado:

a) Asistir a las reuniones con voz pero sin voto, y con voz y voto si la Secretaría del órgano la ostenta un miembro del mismo.

b) Efectuar la convocatoria de las sesiones del órgano por orden del Presidente, así como las citaciones a los miembros del mismo.

c) Recibir los actos de comunicación de los miembros con el órgano, sean notificaciones, peticiones de datos, rectificaciones o cualquiera otra clase de escritos de los que deba tener conocimiento.

d) Preparar el despacho de los asuntos, redactar y autorizar las actas de las sesiones.

e) Expedir certificaciones de las consultas, dictámenes y acuerdos aprobados.

f) Cuantas otras funciones sean inherentes a su condición de Secretario.

5. En el acta figurará, a solicitud de los respectivos miembros del órgano, el voto contrario al acuerdo adoptado, su abstención y los motivos que la justifiquen o el sentido de su voto favorable.

Asimismo, cualquier miembro tiene derecho a solicitar la transcripción íntegra de su intervención o propuesta, siempre que, en ausencia de grabación de la reunión aneja al acta, aporte en el acto, o en el plazo que señale el Presidente, el texto que se corresponda fielmente con su intervención, haciéndose así constar en el acta o uniéndose copia a la misma.

Los miembros que discrepen del acuerdo mayoritario podrán formular voto particular por escrito en el plazo de dos días, que se incorporará al texto aprobado.

Las actas se aprobarán en la misma o en la siguiente sesión, pudiendo no obstante emitir el Secretario certificación sobre los acuerdos que se hayan adoptado, sin perjuicio de la ulterior aprobación del acta. Se considerará aprobada en la misma sesión el acta que, con posterioridad a la reunión, sea distribuida entre los miembros y reciba la conformidad de éstos por cualquier medio del que el Secretario deje expresión y constancia.

En las certificaciones de acuerdos adoptados emitidas con anterioridad a la aprobación del acta se hará constar expresamente tal circunstancia.

**Artículo 20. Requisitos para constituir órganos colegiados.**

1. Son órganos colegiados aquellos que se creen formalmente y estén integrados por tres o más personas, a los que se atribuyan funciones administrativas de decisión, propuesta, asesoramiento, seguimiento o control, y que actúen integrados en la Administración General del Estado o alguno de sus Organismos públicos.

2. La constitución de un órgano colegiado en la Administración General del Estado y en sus Organismos públicos tiene como presupuesto indispensable la determinación en su norma de creación o en el convenio con otras Administraciones Públicas por el que dicho órgano se cree, de los siguientes extremos:

a) Sus fines u objetivos.

b) Su integración administrativa o dependencia jerárquica.

c) La composición y los criterios para la designación de su Presidente y de los restantes miembros.

d) Las funciones de decisión, propuesta, informe, seguimiento o control, así como cualquier otra que se le atribuya.

e) La dotación de los créditos necesarios, en su caso, para su funcionamiento.

3. El régimen jurídico de los órganos colegiados a que se refiere el apartado 1 de este artículo se ajustará a las normas contenidas en el artículo 19, sin perjuicio de las

peculiaridades organizativas contenidas en la presente Ley o en su norma o convenio de creación.

**Artículo 21.** *Clasificación y composición de los órganos colegiados.*

1. Los órganos colegiados de la Administración General del Estado y de sus Organismos públicos, por su composición, se clasifican en:

- a) Órganos colegiados interministeriales, si sus miembros proceden de diferentes Ministerios.
- b) Órganos colegiados ministeriales, si sus componentes proceden de los órganos de un solo Ministerio.

2. En los órganos colegiados a los que se refiere el apartado anterior, podrá haber representantes de otras Administraciones Públicas, cuando éstas lo acepten voluntariamente, cuando un convenio así lo establezca o cuando una norma aplicable a las Administraciones afectadas lo determine.

3. En la composición de los órganos colegiados podrán participar, cuando así se determine, organizaciones representativas de intereses sociales, así como otros miembros que se designen por las especiales condiciones de experiencia o conocimientos que concurren en ellos, en atención a la naturaleza de las funciones asignadas a tales órganos.

**Artículo 22.** *Creación, modificación y supresión de órganos colegiados.*

1. La creación de órganos colegiados de la Administración General del Estado y de sus Organismos públicos sólo requerirá de norma específica, con publicación en el «Boletín Oficial del Estado», en los casos en que se les atribuyan cualquiera de las siguientes competencias:

- a) Competencias decisorias.
- b) Competencias de propuesta o emisión de informes preceptivos que deban servir de base a decisiones de otros órganos administrativos.
- c) Competencias de seguimiento o control de las actuaciones de otros órganos de la Administración General del Estado.

2. En los supuestos enunciados en el apartado anterior, la norma de creación deberá revestir la forma de Real Decreto en el caso de los órganos colegiados interministeriales cuyo Presidente tenga rango superior al de Director general; Orden ministerial conjunta para los restantes órganos colegiados interministeriales, y Orden ministerial para los de este carácter.

3. En todos los supuestos no comprendidos en el apartado 1 de este artículo, los órganos colegiados tendrán el carácter de grupos o comisiones de trabajo y podrán ser creados por Acuerdo del Consejo de Ministros o por los Ministerios interesados. Sus acuerdos no podrán tener efectos directos frente a terceros.

4. La modificación y supresión de los órganos colegiados y de los grupos o comisiones de trabajo de la Administración General del Estado y de los Organismos públicos se llevará a cabo en la misma forma dispuesta para su creación, salvo que ésta hubiera fijado plazo previsto para su extinción, en cuyo caso ésta se producirá automáticamente en la fecha señalada al efecto.

**Sección 4.<sup>a</sup> Abstención y recusación**

**Artículo 23.** *Abstención.*

1. Las autoridades y el personal al servicio de las Administraciones en quienes se den algunas de las circunstancias señaladas en el apartado siguiente se abstendrán de intervenir en el procedimiento y lo comunicarán a su superior inmediato, quien resolverá lo procedente.

2. Son motivos de abstención los siguientes:

- a) Tener interés personal en el asunto de que se trate o en otro en cuya resolución pudiera influir la de aquél; ser administrador de sociedad o entidad interesada, o tener cuestión litigiosa pendiente con algún interesado.



§ 8 Ley de Régimen Jurídico del Sector Público

---

b) Tener un vínculo matrimonial o situación de hecho asimilable y el parentesco de consanguinidad dentro del cuarto grado o de afinidad dentro del segundo, con cualquiera de los interesados, con los administradores de entidades o sociedades interesadas y también con los asesores, representantes legales o mandatarios que intervengan en el procedimiento, así como compartir despacho profesional o estar asociado con éstos para el asesoramiento, la representación o el mandato.

c) Tener amistad íntima o enemistad manifiesta con alguna de las personas mencionadas en el apartado anterior.

d) Haber intervenido como perito o como testigo en el procedimiento de que se trate.

e) Tener relación de servicio con persona natural o jurídica interesada directamente en el asunto, o haberle prestado en los dos últimos años servicios profesionales de cualquier tipo y en cualquier circunstancia o lugar.

3. Los órganos jerárquicamente superiores a quien se encuentre en alguna de las circunstancias señaladas en el punto anterior podrán ordenarle que se abstengan de toda intervención en el expediente.

4. La actuación de autoridades y personal al servicio de las Administraciones Públicas en los que concurren motivos de abstención no implicará, necesariamente, y en todo caso, la invalidez de los actos en que hayan intervenido.

5. La no abstención en los casos en que concorra alguna de esas circunstancias dará lugar a la responsabilidad que proceda.

**Artículo 24. Recusación.**

1. En los casos previstos en el artículo anterior, podrá promoverse recusación por los interesados en cualquier momento de la tramitación del procedimiento.

2. La recusación se planteará por escrito en el que se expresará la causa o causas en que se funda.

3. En el día siguiente el recusado manifestará a su inmediato superior si se da o no en él la causa alegada. En el primer caso, si el superior aprecia la concurrencia de la causa de recusación, acordará su sustitución acto seguido.

4. Si el recusado niega la causa de recusación, el superior resolverá en el plazo de tres días, previos los informes y comprobaciones que considere oportunos.

5. Contra las resoluciones adoptadas en esta materia no cabrá recurso, sin perjuicio de la posibilidad de alegar la recusación al interponer el recurso que proceda contra el acto que ponga fin al procedimiento.

CAPÍTULO III

**Principios de la potestad sancionadora**

**Artículo 25. Principio de legalidad.**

1. La potestad sancionadora de las Administraciones Públicas se ejercerá cuando haya sido expresamente reconocida por una norma con rango de Ley, con aplicación del procedimiento previsto para su ejercicio y de acuerdo con lo establecido en esta Ley y en la Ley de Procedimiento Administrativo Común de las Administraciones Públicas y, cuando se trate de Entidades Locales, de conformidad con lo dispuesto en el Título XI de la Ley 7/1985, de 2 de abril.

2. El ejercicio de la potestad sancionadora corresponde a los órganos administrativos que la tengan expresamente atribuida, por disposición de rango legal o reglamentario.

3. Las disposiciones de este Capítulo serán extensivas al ejercicio por las Administraciones Públicas de su potestad disciplinaria respecto del personal a su servicio, cualquiera que sea la naturaleza jurídica de la relación de empleo.

4. Las disposiciones de este capítulo no serán de aplicación al ejercicio por las Administraciones Públicas de la potestad sancionadora respecto de quienes estén vinculados a ellas por relaciones reguladas por la legislación de contratos del sector público o por la legislación patrimonial de las Administraciones Públicas.

**Artículo 26. Irretroactividad.**

1. Serán de aplicación las disposiciones sancionadoras vigentes en el momento de producirse los hechos que constituyan infracción administrativa.

2. Las disposiciones sancionadoras producirán efecto retroactivo en cuanto favorezcan al presunto infractor o al infractor, tanto en lo referido a la tipificación de la infracción como a la sanción y a sus plazos de prescripción, incluso respecto de las sanciones pendientes de cumplimiento al entrar en vigor la nueva disposición.

**Artículo 27. Principio de tipicidad.**

1. Sólo constituyen infracciones administrativas las vulneraciones del ordenamiento jurídico previstas como tales infracciones por una Ley, sin perjuicio de lo dispuesto para la Administración Local en el Título XI de la Ley 7/1985, de 2 de abril.

Las infracciones administrativas se clasificarán por la Ley en leves, graves y muy graves.

2. Únicamente por la comisión de infracciones administrativas podrán imponerse sanciones que, en todo caso, estarán delimitadas por la Ley.

3. Las disposiciones reglamentarias de desarrollo podrán introducir especificaciones o graduaciones al cuadro de las infracciones o sanciones establecidas legalmente que, sin constituir nuevas infracciones o sanciones, ni alterar la naturaleza o límites de las que la Ley contempla, contribuyan a la más correcta identificación de las conductas o a la más precisa determinación de las sanciones correspondientes.

4. Las normas definidoras de infracciones y sanciones no serán susceptibles de aplicación analógica.

**Artículo 28. Responsabilidad.**

1. Sólo podrán ser sancionadas por hechos constitutivos de infracción administrativa las personas físicas y jurídicas, así como, cuando una Ley les reconozca capacidad de obrar, los grupos de afectados, las uniones y entidades sin personalidad jurídica y los patrimonios independientes o autónomos, que resulten responsables de los mismos a título de dolo o culpa.

2. Las responsabilidades administrativas que se deriven de la comisión de una infracción serán compatibles con la exigencia al infractor de la reposición de la situación alterada por el mismo a su estado originario, así como con la indemnización por los daños y perjuicios causados, que será determinada y exigida por el órgano al que corresponda el ejercicio de la potestad sancionadora. De no satisfacerse la indemnización en el plazo que al efecto se determine en función de su cuantía, se procederá en la forma prevista en el artículo 101 de la Ley del Procedimiento Administrativo Común de las Administraciones Públicas.

3. Cuando el cumplimiento de una obligación establecida por una norma con rango de Ley corresponda a varias personas conjuntamente, responderán de forma solidaria de las infracciones que, en su caso, se cometan y de las sanciones que se impongan. No obstante, cuando la sanción sea pecuniaria y sea posible se individualizará en la resolución en función del grado de participación de cada responsable.

4. Las leyes reguladoras de los distintos regímenes sancionadores podrán tipificar como infracción el incumplimiento de la obligación de prevenir la comisión de infracciones administrativas por quienes se hallen sujetos a una relación de dependencia o vinculación. Asimismo, podrán prever los supuestos en que determinadas personas responderán del pago de las sanciones pecuniarias impuestas a quienes de ellas dependan o estén vinculadas.

**Artículo 29. Principio de proporcionalidad.**

1. Las sanciones administrativas, sean o no de naturaleza pecuniaria, en ningún caso podrán implicar, directa o subsidiariamente, privación de libertad.

2. El establecimiento de sanciones pecuniarias deberá prever que la comisión de las infracciones tipificadas no resulte más beneficioso para el infractor que el cumplimiento de las normas infringidas.

3. En la determinación normativa del régimen sancionador, así como en la imposición de sanciones por las Administraciones Públicas se deberá observar la debida idoneidad y

## § 8 Ley de Régimen Jurídico del Sector Público

necesidad de la sanción a imponer y su adecuación a la gravedad del hecho constitutivo de la infracción. La graduación de la sanción considerará especialmente los siguientes criterios:

- a) El grado de culpabilidad o la existencia de intencionalidad.
- b) La continuidad o persistencia en la conducta infractora.
- c) La naturaleza de los perjuicios causados.
- d) La reincidencia, por comisión en el término de un año de más de una infracción de la misma naturaleza cuando así haya sido declarado por resolución firme en vía administrativa.

4. Cuando lo justifique la debida adecuación entre la sanción que deba aplicarse con la gravedad del hecho constitutivo de la infracción y las circunstancias concurrentes, el órgano competente para resolver podrá imponer la sanción en el grado inferior.

5. Cuando de la comisión de una infracción derive necesariamente la comisión de otra u otras, se deberá imponer únicamente la sanción correspondiente a la infracción más grave cometida.

6. Será sancionable, como infracción continuada, la realización de una pluralidad de acciones u omisiones que infrinjan el mismo o semejantes preceptos administrativos, en ejecución de un plan preconcebido o aprovechando idéntica ocasión.

**Artículo 30. Prescripción.**

1. Las infracciones y sanciones prescribirán según lo dispuesto en las leyes que las establezcan. Si éstas no fijan plazos de prescripción, las infracciones muy graves prescribirán a los tres años, las graves a los dos años y las leves a los seis meses; las sanciones impuestas por faltas muy graves prescribirán a los tres años, las impuestas por faltas graves a los dos años y las impuestas por faltas leves al año.

2. El plazo de prescripción de las infracciones comenzará a contarse desde el día en que la infracción se hubiera cometido. En el caso de infracciones continuadas o permanentes, el plazo comenzará a correr desde que finalizó la conducta infractora.

Interrumpirá la prescripción la iniciación, con conocimiento del interesado, de un procedimiento administrativo de naturaleza sancionadora, reiniciándose el plazo de prescripción si el expediente sancionador estuviera paralizado durante más de un mes por causa no imputable al presunto responsable.

3. El plazo de prescripción de las sanciones comenzará a contarse desde el día siguiente a aquel en que sea ejecutable la resolución por la que se impone la sanción o haya transcurrido el plazo para recurrirla.

Interrumpirá la prescripción la iniciación, con conocimiento del interesado, del procedimiento de ejecución, volviendo a transcurrir el plazo si aquél está paralizado durante más de un mes por causa no imputable al infractor.

En el caso de desestimación presunta del recurso de alzada interpuesto contra la resolución por la que se impone la sanción, el plazo de prescripción de la sanción comenzará a contarse desde el día siguiente a aquel en que finalice el plazo legalmente previsto para la resolución de dicho recurso.

**Artículo 31. Concurrencia de sanciones.**

1. No podrán sancionarse los hechos que lo hayan sido penal o administrativamente, en los casos en que se aprecie identidad del sujeto, hecho y fundamento.

2. Cuando un órgano de la Unión Europea hubiera impuesto una sanción por los mismos hechos, y siempre que no concurra la identidad de sujeto y fundamento, el órgano competente para resolver deberá tenerla en cuenta a efectos de graduar la que, en su caso, deba imponer, pudiendo minorarla, sin perjuicio de declarar la comisión de la infracción.

CAPÍTULO IV

**De la responsabilidad patrimonial de las Administraciones Públicas**

**Sección 1.ª Responsabilidad patrimonial de las Administraciones Públicas**

**Artículo 32.** *Principios de la responsabilidad.*

1. Los particulares tendrán derecho a ser indemnizados por las Administraciones Públicas correspondientes, de toda lesión que sufran en cualquiera de sus bienes y derechos, siempre que la lesión sea consecuencia del funcionamiento normal o anormal de los servicios públicos salvo en los casos de fuerza mayor o de daños que el particular tenga el deber jurídico de soportar de acuerdo con la Ley.

La anulación en vía administrativa o por el orden jurisdiccional contencioso administrativo de los actos o disposiciones administrativas no presupone, por sí misma, derecho a la indemnización.

2. En todo caso, el daño alegado habrá de ser efectivo, evaluable económicamente e individualizado con relación a una persona o grupo de personas.

3. Asimismo, los particulares tendrán derecho a ser indemnizados por las Administraciones Públicas de toda lesión que sufran en sus bienes y derechos como consecuencia de la aplicación de actos legislativos de naturaleza no expropiatoria de derechos que no tengan el deber jurídico de soportar cuando así se establezca en los propios actos legislativos y en los términos que en ellos se especifiquen.

La responsabilidad del Estado legislador podrá surgir también en los siguientes supuestos, siempre que concurren los requisitos previstos en los apartados anteriores:

a) Cuando los daños deriven de la aplicación de una norma con rango de ley declarada inconstitucional, siempre que concurren los requisitos del apartado 4.

b) Cuando los daños deriven de la aplicación de una norma contraria al Derecho de la Unión Europea, de acuerdo con lo dispuesto en el apartado 5.

4. Si la lesión es consecuencia de la aplicación de una norma con rango de ley declarada inconstitucional, procederá su indemnización cuando el particular haya obtenido, en cualquier instancia, sentencia firme desestimatoria de un recurso contra la actuación administrativa que ocasionó el daño, siempre que se hubiera alegado la inconstitucionalidad posteriormente declarada.

5. Si la lesión es consecuencia de la aplicación de una norma declarada contraria al Derecho de la Unión Europea, procederá su indemnización cuando el particular haya obtenido, en cualquier instancia, sentencia firme desestimatoria de un recurso contra la actuación administrativa que ocasionó el daño, siempre que se hubiera alegado la infracción del Derecho de la Unión Europea posteriormente declarada. Asimismo, deberán cumplirse todos los requisitos siguientes:

a) La norma ha de tener por objeto conferir derechos a los particulares.

b) El incumplimiento ha de estar suficientemente caracterizado.

c) Ha de existir una relación de causalidad directa entre el incumplimiento de la obligación impuesta a la Administración responsable por el Derecho de la Unión Europea y el daño sufrido por los particulares.

6. La sentencia que declare la inconstitucionalidad de la norma con rango de ley o declare el carácter de norma contraria al Derecho de la Unión Europea producirá efectos desde la fecha de su publicación en el «Boletín Oficial del Estado» o en el «Diario Oficial de la Unión Europea», según el caso, salvo que en ella se establezca otra cosa.

7. La responsabilidad patrimonial del Estado por el funcionamiento de la Administración de Justicia se regirá por la Ley Orgánica 6/1985, de 1 de julio, del Poder Judicial.

8. El Consejo de Ministros fijará el importe de las indemnizaciones que proceda abonar cuando el Tribunal Constitucional haya declarado, a instancia de parte interesada, la existencia de un funcionamiento anormal en la tramitación de los recursos de amparo o de las cuestiones de inconstitucionalidad.

El procedimiento para fijar el importe de las indemnizaciones se tramitará por el Ministerio de Justicia, con audiencia al Consejo de Estado.

## § 8 Ley de Régimen Jurídico del Sector Público

9. Se seguirá el procedimiento previsto en la Ley de Procedimiento Administrativo Común de las Administraciones Públicas para determinar la responsabilidad de las Administraciones Públicas por los daños y perjuicios causados a terceros durante la ejecución de contratos cuando sean consecuencia de una orden inmediata y directa de la Administración o de los vicios del proyecto elaborado por ella misma sin perjuicio de las especialidades que, en su caso establezca el Real Decreto Legislativo 3/2011, de 14 de noviembre, por el que se aprueba el texto refundido de la Ley de Contratos del Sector Público.

**Artículo 33.** *Responsabilidad concurrente de las Administraciones Públicas.*

1. Cuando de la gestión dimanante de fórmulas conjuntas de actuación entre varias Administraciones públicas se derive responsabilidad en los términos previstos en la presente Ley, las Administraciones intervinientes responderán frente al particular, en todo caso, de forma solidaria. El instrumento jurídico regulador de la actuación conjunta podrá determinar la distribución de la responsabilidad entre las diferentes Administraciones públicas.

2. En otros supuestos de concurrencia de varias Administraciones en la producción del daño, la responsabilidad se fijará para cada Administración atendiendo a los criterios de competencia, interés público tutelado e intensidad de la intervención. La responsabilidad será solidaria cuando no sea posible dicha determinación.

3. En los casos previstos en el apartado primero, la Administración competente para incoar, instruir y resolver los procedimientos en los que exista una responsabilidad concurrente de varias Administraciones Públicas, será la fijada en los Estatutos o reglas de la organización colegiada. En su defecto, la competencia vendrá atribuida a la Administración Pública con mayor participación en la financiación del servicio.

4. Cuando se trate de procedimientos en materia de responsabilidad patrimonial, la Administración Pública competente a la que se refiere el apartado anterior, deberá consultar a las restantes Administraciones implicadas para que, en el plazo de quince días, éstas puedan exponer cuanto consideren procedente.

**Artículo 34.** *Indemnización.*

1. Sólo serán indemnizables las lesiones producidas al particular provenientes de daños que éste no tenga el deber jurídico de soportar de acuerdo con la Ley. No serán indemnizables los daños que se deriven de hechos o circunstancias que no se hubiesen podido prever o evitar según el estado de los conocimientos de la ciencia o de la técnica existentes en el momento de producción de aquéllos, todo ello sin perjuicio de las prestaciones asistenciales o económicas que las leyes puedan establecer para estos casos.

En los casos de responsabilidad patrimonial a los que se refiere los apartados 4 y 5 del artículo 32, serán indemnizables los daños producidos en el plazo de los cinco años anteriores a la fecha de la publicación de la sentencia que declare la inconstitucionalidad de la norma con rango de ley o el carácter de norma contraria al Derecho de la Unión Europea, salvo que la sentencia disponga otra cosa.

2. La indemnización se calculará con arreglo a los criterios de valoración establecidos en la legislación fiscal, de expropiación forzosa y demás normas aplicables, ponderándose, en su caso, las valoraciones predominantes en el mercado. En los casos de muerte o lesiones corporales se podrá tomar como referencia la valoración incluida en los baremos de la normativa vigente en materia de Seguros obligatorios y de la Seguridad Social.

3. La cuantía de la indemnización se calculará con referencia al día en que la lesión efectivamente se produjo, sin perjuicio de su actualización a la fecha en que se ponga fin al procedimiento de responsabilidad con arreglo al Índice de Garantía de la Competitividad, fijado por el Instituto Nacional de Estadística, y de los intereses que procedan por demora en el pago de la indemnización fijada, los cuales se exigirán con arreglo a lo establecido en la Ley 47/2003, de 26 de noviembre, General Presupuestaria, o, en su caso, a las normas presupuestarias de las Comunidades Autónomas.

4. La indemnización procedente podrá sustituirse por una compensación en especie o ser abonada mediante pagos periódicos, cuando resulte más adecuado para lograr la reparación debida y convenga al interés público, siempre que exista acuerdo con el interesado.

**Artículo 35. Responsabilidad de Derecho Privado.**

Cuando las Administraciones Públicas actúen, directamente o a través de una entidad de derecho privado, en relaciones de esta naturaleza, su responsabilidad se exigirá de conformidad con lo previsto en los artículos 32 y siguientes, incluso cuando concorra con sujetos de derecho privado o la responsabilidad se exija directamente a la entidad de derecho privado a través de la cual actúe la Administración o a la entidad que cubra su responsabilidad.

**Sección 2.ª Responsabilidad de las autoridades y personal al servicio de las Administraciones Públicas****Artículo 36. Exigencia de la responsabilidad patrimonial de las autoridades y personal al servicio de las Administraciones Públicas.**

1. Para hacer efectiva la responsabilidad patrimonial a que se refiere esta Ley, los particulares exigirán directamente a la Administración Pública correspondiente las indemnizaciones por los daños y perjuicios causados por las autoridades y personal a su servicio.

2. La Administración correspondiente, cuando hubiere indemnizado a los lesionados, exigirá de oficio en vía administrativa de sus autoridades y demás personal a su servicio la responsabilidad en que hubieran incurrido por dolo, o culpa o negligencia graves, previa instrucción del correspondiente procedimiento.

Para la exigencia de dicha responsabilidad y, en su caso, para su cuantificación, se ponderarán, entre otros, los siguientes criterios: el resultado dañoso producido, el grado de culpabilidad, la responsabilidad profesional del personal al servicio de las Administraciones públicas y su relación con la producción del resultado dañoso.

3. Asimismo, la Administración instruirá igual procedimiento a las autoridades y demás personal a su servicio por los daños y perjuicios causados en sus bienes o derechos cuando hubiera concurrido dolo, o culpa o negligencia graves.

4. El procedimiento para la exigencia de la responsabilidad al que se refieren los apartados 2 y 3, se sustanciará conforme a lo dispuesto en la Ley de Procedimiento Administrativo Común de las Administraciones Públicas y se iniciará por acuerdo del órgano competente que se notificará a los interesados y que constará, al menos, de los siguientes trámites:

- a) Alegaciones durante un plazo de quince días.
- b) Práctica de las pruebas admitidas y cualesquiera otras que el órgano competente estime oportunas durante un plazo de quince días.
- c) Audiencia durante un plazo de diez días.
- d) Formulación de la propuesta de resolución en un plazo de cinco días a contar desde la finalización del trámite de audiencia.
- e) Resolución por el órgano competente en el plazo de cinco días.

5. La resolución declaratoria de responsabilidad pondrá fin a la vía administrativa.

6. Lo dispuesto en los apartados anteriores, se entenderá sin perjuicio de pasar, si procede, el tanto de culpa a los Tribunales competentes.

**Artículo 37. Responsabilidad penal.**

1. La responsabilidad penal del personal al servicio de las Administraciones Públicas, así como la responsabilidad civil derivada del delito se exigirá de acuerdo con lo previsto en la legislación correspondiente.

2. La exigencia de responsabilidad penal del personal al servicio de las Administraciones Públicas no suspenderá los procedimientos de reconocimiento de responsabilidad patrimonial que se instruyan, salvo que la determinación de los hechos en el orden jurisdiccional penal sea necesaria para la fijación de la responsabilidad patrimonial.



## CAPÍTULO V

**Funcionamiento electrónico del sector público****Artículo 38.** *La sede electrónica.*

1. La sede electrónica es aquella dirección electrónica, disponible para los ciudadanos a través de redes de telecomunicaciones, cuya titularidad corresponde a una Administración Pública, o bien a una o varios organismos públicos o entidades de Derecho Público en el ejercicio de sus competencias.

2. El establecimiento de una sede electrónica conlleva la responsabilidad del titular respecto de la integridad, veracidad y actualización de la información y los servicios a los que pueda accederse a través de la misma.

3. Cada Administración Pública determinará las condiciones e instrumentos de creación de las sedes electrónicas, con sujeción a los principios de transparencia, publicidad, responsabilidad, calidad, seguridad, disponibilidad, accesibilidad, neutralidad e interoperabilidad. En todo caso deberá garantizarse la identificación del órgano titular de la sede, así como los medios disponibles para la formulación de sugerencias y quejas.

4. Las sedes electrónicas dispondrán de sistemas que permitan el establecimiento de comunicaciones seguras siempre que sean necesarias.

5. La publicación en las sedes electrónicas de informaciones, servicios y transacciones respetará los principios de accesibilidad y uso de acuerdo con las normas establecidas al respecto, estándares abiertos y, en su caso, aquellos otros que sean de uso generalizado por los ciudadanos.

6. Las sedes electrónicas utilizarán, para identificarse y garantizar una comunicación segura con las mismas, certificados reconocidos o cualificados de autenticación de sitio web o medio equivalente.

**Artículo 39.** *Portal de internet.*

Se entiende por portal de internet el punto de acceso electrónico cuya titularidad corresponda a una Administración Pública, organismo público o entidad de Derecho Público que permite el acceso a través de internet a la información publicada y, en su caso, a la sede electrónica correspondiente.

**Artículo 40.** *Sistemas de identificación de las Administraciones Públicas.*

1. Las Administraciones Públicas podrán identificarse mediante el uso de un sello electrónico basado en un certificado electrónico reconocido o cualificado que reúna los requisitos exigidos por la legislación de firma electrónica. Estos certificados electrónicos incluirán el número de identificación fiscal y la denominación correspondiente, así como, en su caso, la identidad de la persona titular en el caso de los sellos electrónicos de órganos administrativos. La relación de sellos electrónicos utilizados por cada Administración Pública, incluyendo las características de los certificados electrónicos y los prestadores que los expiden, deberá ser pública y accesible por medios electrónicos. Además, cada Administración Pública adoptará las medidas adecuadas para facilitar la verificación de sus sellos electrónicos.

2. Se entenderá identificada la Administración Pública respecto de la información que se publique como propia en su portal de internet.

**Artículo 41.** *Actuación administrativa automatizada.*

1. Se entiende por actuación administrativa automatizada, cualquier acto o actuación realizada íntegramente a través de medios electrónicos por una Administración Pública en el marco de un procedimiento administrativo y en la que no haya intervenido de forma directa un empleado público.

2. En caso de actuación administrativa automatizada deberá establecerse previamente el órgano u órganos competentes, según los casos, para la definición de las especificaciones, programación, mantenimiento, supervisión y control de calidad y, en su caso, auditoría del

sistema de información y de su código fuente. Asimismo, se indicará el órgano que debe ser considerado responsable a efectos de impugnación.

**Artículo 42.** *Sistemas de firma para la actuación administrativa automatizada.*

En el ejercicio de la competencia en la actuación administrativa automatizada, cada Administración Pública podrá determinar los supuestos de utilización de los siguientes sistemas de firma electrónica:

a) Sello electrónico de Administración Pública, órgano, organismo público o entidad de derecho público, basado en certificado electrónico reconocido o cualificado que reúna los requisitos exigidos por la legislación de firma electrónica.

b) Código seguro de verificación vinculado a la Administración Pública, órgano, organismo público o entidad de Derecho Público, en los términos y condiciones establecidos, permitiéndose en todo caso la comprobación de la integridad del documento mediante el acceso a la sede electrónica correspondiente.

**Artículo 43.** *Firma electrónica del personal al servicio de las Administraciones Públicas.*

1. Sin perjuicio de lo previsto en los artículos 38, 41 y 42, la actuación de una Administración Pública, órgano, organismo público o entidad de derecho público, cuando utilice medios electrónicos, se realizará mediante firma electrónica del titular del órgano o empleado público.

2. Cada Administración Pública determinará los sistemas de firma electrónica que debe utilizar su personal, los cuales podrán identificar de forma conjunta al titular del puesto de trabajo o cargo y a la Administración u órgano en la que presta sus servicios. Por razones de seguridad pública los sistemas de firma electrónica podrán referirse sólo el número de identificación profesional del empleado público.

**Artículo 44.** *Intercambio electrónico de datos en entornos cerrados de comunicación.*

1. Los documentos electrónicos transmitidos en entornos cerrados de comunicaciones establecidos entre Administraciones Públicas, órganos, organismos públicos y entidades de derecho público, serán considerados válidos a efectos de autenticación e identificación de los emisores y receptores en las condiciones establecidas en este artículo.

2. Cuando los participantes en las comunicaciones pertenezcan a una misma Administración Pública, ésta determinará las condiciones y garantías por las que se registrará que, al menos, comprenderá la relación de emisores y receptores autorizados y la naturaleza de los datos a intercambiar.

3. Cuando los participantes pertenezcan a distintas Administraciones, las condiciones y garantías citadas en el apartado anterior se establecerán mediante convenio suscrito entre aquellas.

4. En todo caso deberá garantizarse la seguridad del entorno cerrado de comunicaciones y la protección de los datos que se transmitan.

**Artículo 45.** *Aseguramiento e interoperabilidad de la firma electrónica.*

1. Las Administraciones Públicas podrán determinar los trámites e informes que incluyan firma electrónica reconocida o cualificada y avanzada basada en certificados electrónicos reconocidos o cualificados de firma electrónica.

2. Con el fin de favorecer la interoperabilidad y posibilitar la verificación automática de la firma electrónica de los documentos electrónicos, cuando una Administración utilice sistemas de firma electrónica distintos de aquellos basados en certificado electrónico reconocido o cualificado, para remitir o poner a disposición de otros órganos, organismos públicos, entidades de Derecho Público o Administraciones la documentación firmada electrónicamente, podrá superponer un sello electrónico basado en un certificado electrónico reconocido o cualificado.

**Artículo 46.** *Archivo electrónico de documentos.*

1. Todos los documentos utilizados en las actuaciones administrativas se almacenarán por medios electrónicos, salvo cuando no sea posible.

2. Los documentos electrónicos que contengan actos administrativos que afecten a derechos o intereses de los particulares deberán conservarse en soportes de esta naturaleza, ya sea en el mismo formato a partir del que se originó el documento o en otro cualquiera que asegure la identidad e integridad de la información necesaria para reproducirlo. Se asegurará en todo caso la posibilidad de trasladar los datos a otros formatos y soportes que garanticen el acceso desde diferentes aplicaciones.

3. Los medios o soportes en que se almacenen documentos, deberán contar con medidas de seguridad, de acuerdo con lo previsto en el Esquema Nacional de Seguridad, que garanticen la integridad, autenticidad, confidencialidad, calidad, protección y conservación de los documentos almacenados. En particular, asegurarán la identificación de los usuarios y el control de accesos, el cumplimiento de las garantías previstas en la legislación de protección de datos, así como la recuperación y conservación a largo plazo de los documentos electrónicos producidos por las Administraciones Públicas que así lo requieran, de acuerdo con las especificaciones sobre el ciclo de vida de los servicios y sistemas utilizados.

**Artículo 46 bis.** *Ubicación de los sistemas de información y comunicaciones para el registro de datos.*

Los sistemas de información y comunicaciones para la recogida, almacenamiento, procesamiento y gestión del censo electoral, los padrones municipales de habitantes y otros registros de población, datos fiscales relacionados con tributos propios o cedidos y datos de los usuarios del sistema nacional de salud, así como los correspondientes tratamientos de datos personales, deberán ubicarse y prestarse dentro del territorio de la Unión Europea.

Los datos a que se refiere el apartado anterior no podrán ser objeto de transferencia a un tercer país u organización internacional, con excepción de los que hayan sido objeto de una decisión de adecuación de la Comisión Europea o cuando así lo exija el cumplimiento de las obligaciones internacionales asumidas por el Reino de España.

## CAPÍTULO VI

**De los convenios****Artículo 47.** *Definición y tipos de convenios.*

1. Son convenios los acuerdos con efectos jurídicos adoptados por las Administraciones Públicas, los organismos públicos y entidades de derecho público vinculados o dependientes o las Universidades públicas entre sí o con sujetos de derecho privado para un fin común.

No tienen la consideración de convenios, los Protocolos Generales de Actuación o instrumentos similares que comporten meras declaraciones de intención de contenido general o que expresen la voluntad de las Administraciones y partes suscriptoras para actuar con un objetivo común, siempre que no supongan la formalización de compromisos jurídicos concretos y exigibles.

Los convenios no podrán tener por objeto prestaciones propias de los contratos. En tal caso, su naturaleza y régimen jurídico se ajustará a lo previsto en la legislación de contratos del sector público.

2. Los convenios que suscriban las Administraciones Públicas, los organismos públicos y las entidades de derecho público vinculados o dependientes y las Universidades públicas, deberán corresponder a alguno de los siguientes tipos:

a) Convenios interadministrativos firmados entre dos o más Administraciones Públicas, o bien entre dos o más organismos públicos o entidades de derecho público vinculados o dependientes de distintas Administraciones públicas, y que podrán incluir la utilización de medios, servicios y recursos de otra Administración Pública, organismo público o entidad de derecho público vinculado o dependiente, para el ejercicio de competencias propias o delegadas.

## § 8 Ley de Régimen Jurídico del Sector Público

Quedan excluidos los convenios interadministrativos suscritos entre dos o más Comunidades Autónomas para la gestión y prestación de servicios propios de las mismas, que se regirán en cuanto a sus supuestos, requisitos y términos por lo previsto en sus respectivos Estatutos de autonomía.

b) Convenios intradministrativos firmados entre organismos públicos y entidades de derecho público vinculados o dependientes de una misma Administración Pública.

c) Convenios firmados entre una Administración Pública u organismo o entidad de derecho público y un sujeto de Derecho privado.

d) Convenios no constitutivos ni de Tratado internacional, ni de Acuerdo internacional administrativo, ni de Acuerdo internacional no normativo, firmados entre las Administraciones Públicas y los órganos, organismos públicos o entes de un sujeto de Derecho internacional, que estarán sometidos al ordenamiento jurídico interno que determinen las partes.

**Artículo 48.** *Requisitos de validez y eficacia de los convenios.*

1. Las Administraciones Públicas, sus organismos públicos y entidades de derecho público vinculados o dependientes y las Universidades públicas, en el ámbito de sus respectivas competencias, podrán suscribir convenios con sujetos de derecho público y privado, sin que ello pueda suponer cesión de la titularidad de la competencia.

2. En el ámbito de la Administración General del Estado y sus organismos públicos y entidades de derecho público vinculados o dependientes, podrán celebrar convenios los titulares de los Departamentos Ministeriales y los Presidentes o Directores de las dichas entidades y organismos públicos.

3. La suscripción de convenios deberá mejorar la eficiencia de la gestión pública, facilitar la utilización conjunta de medios y servicios públicos, contribuir a la realización de actividades de utilidad pública y cumplir con la legislación de estabilidad presupuestaria y sostenibilidad financiera.

4. La gestión, justificación y resto de actuaciones relacionadas con los gastos derivados de los convenios que incluyan compromisos financieros para la Administración Pública o cualquiera de sus organismos públicos o entidades de derecho público vinculados o dependientes que lo suscriban, así como con los fondos comprometidos en virtud de dichos convenios, se ajustarán a lo dispuesto en la legislación presupuestaria.

5. Los convenios que incluyan compromisos financieros deberán ser financieramente sostenibles, debiendo quienes los suscriban tener capacidad para financiar los asumidos durante la vigencia del convenio.

6. Las aportaciones financieras que se comprometan a realizar los firmantes no podrán ser superiores a los gastos derivados de la ejecución del convenio.

7. Cuando el convenio instrumente una subvención deberá cumplir con lo previsto en la Ley 38/2003, de 17 de noviembre, General de Subvenciones y en la normativa autonómica de desarrollo que, en su caso, resulte aplicable.

Asimismo, cuando el convenio tenga por objeto la delegación de competencias en una Entidad Local, deberá cumplir con lo dispuesto en Ley 7/1985, de 2 de abril, Reguladora de las Bases del Régimen Local.

8. Los convenios se perfeccionan por la prestación del consentimiento de las partes.

Los convenios suscritos por la Administración General del Estado o alguno de sus organismos públicos o entidades de derecho público vinculados o dependientes resultarán eficaces una vez inscritos, en el plazo de 5 días hábiles desde su formalización, en el Registro Electrónico estatal de Órganos e Instrumentos de Cooperación del sector público estatal, al que se refiere la disposición adicional séptima. Asimismo, serán publicados en el plazo de 10 días hábiles desde su formalización en el «Boletín Oficial del Estado», sin perjuicio de su publicación facultativa en el boletín oficial de la comunidad autónoma o de la provincia que corresponda a la otra administración firmante.

9. Las normas del presente Capítulo no serán de aplicación a las encomiendas de gestión y los acuerdos de terminación convencional de los procedimientos administrativos.

**Artículo 49.** *Contenido de los convenios.*

Los convenios a los que se refiere el apartado 1 del artículo anterior deberán incluir, al menos, las siguientes materias:

## § 8 Ley de Régimen Jurídico del Sector Público

a) Sujetos que suscriben el convenio y la capacidad jurídica con que actúa cada una de las partes.

b) La competencia en la que se fundamenta la actuación de la Administración Pública, de los organismos públicos y las entidades de derecho público vinculados o dependientes de ella o de las Universidades públicas.

c) Objeto del convenio y actuaciones a realizar por cada sujeto para su cumplimiento, indicando, en su caso, la titularidad de los resultados obtenidos.

d) Obligaciones y compromisos económicos asumidos por cada una de las partes, si los hubiera, indicando su distribución temporal por anualidades y su imputación concreta al presupuesto correspondiente de acuerdo con lo previsto en la legislación presupuestaria.

e) Consecuencias aplicables en caso de incumplimiento de las obligaciones y compromisos asumidos por cada una de las partes y, en su caso, los criterios para determinar la posible indemnización por el incumplimiento.

f) Mecanismos de seguimiento, vigilancia y control de la ejecución del convenio y de los compromisos adquiridos por los firmantes. Este mecanismo resolverá los problemas de interpretación y cumplimiento que puedan plantearse respecto de los convenios.

g) El régimen de modificación del convenio. A falta de regulación expresa la modificación del contenido del convenio requerirá acuerdo unánime de los firmantes.

h) Plazo de vigencia del convenio teniendo en cuenta las siguientes reglas:

1.º Los convenios deberán tener una duración determinada, que no podrá ser superior a cuatro años, salvo que normativamente se prevea un plazo superior.

2.º En cualquier momento antes de la finalización del plazo previsto en el apartado anterior, los firmantes del convenio podrán acordar unánimemente su prórroga por un periodo de hasta cuatro años adicionales o su extinción.

En el caso de convenios suscritos por la Administración General del Estado o alguno de sus organismos públicos y entidades de derecho público vinculados o dependientes, esta prórroga deberá ser comunicada al Registro Electrónico estatal de Órganos e Instrumentos de Cooperación al que se refiere la disposición adicional séptima.

**Artículo 50. Trámites preceptivos para la suscripción de convenios y sus efectos.**

1. Sin perjuicio de las especialidades que la legislación autonómica pueda prever, será necesario que el convenio se acompañe de una memoria justificativa donde se analice su necesidad y oportunidad, su impacto económico, el carácter no contractual de la actividad en cuestión, así como el cumplimiento de lo previsto en esta Ley.

2. Los convenios que suscriba la Administración General del Estado o sus organismos públicos y entidades de derecho público vinculados o dependientes se acompañarán además de:

a) El informe de su servicio jurídico, que deberá emitirse en un plazo máximo de siete días hábiles desde su solicitud, transcurridos los cuales se continuará la tramitación. En todo/ caso, dicho informe deberá emitirse e incorporarse al expediente antes de proceder al perfeccionamiento del convenio. No será necesario solicitar este informe cuando el convenio se ajuste a un modelo normalizado informado previamente por el servicio jurídico que corresponda.

b) Cualquier otro informe preceptivo que establezca la normativa aplicable, que deberá emitirse en un plazo máximo de siete días hábiles desde su solicitud, transcurridos los cuales se continuará la tramitación. En cualquier caso, deberán emitirse e incorporarse al expediente todos los informes preceptivos antes de proceder al perfeccionamiento del convenio.

c) La autorización previa del Ministerio de Hacienda y Función Pública para su firma, modificación, prórroga y resolución por mutuo acuerdo entre las partes, que deberá emitirse en un plazo máximo de siete días hábiles desde la solicitud, transcurridos los cuales se continuará la tramitación. En todo caso dicha autorización deberá emitirse e incorporarse al expediente antes de proceder al perfeccionamiento del convenio.

Cuando el convenio a suscribir esté excepcionado de la autorización a la que se refiere el párrafo anterior, también lo estará del informe del Ministerio de Política Territorial.



## § 8 Ley de Régimen Jurídico del Sector Público

No obstante, en todo caso, será preceptivo el informe del Ministerio de Política Territorial, respecto de los convenios que se suscriban entre la Administración General del Estado y sus organismos públicos y entidades de derecho público vinculados o dependientes, con las Comunidades Autónomas o con Entidades Locales o con sus organismos públicos y entidades de derecho público vinculados o dependientes, en los casos siguientes:

1. Convenios cuyo objeto sea la cesión o adquisición de la titularidad de infraestructuras por la Administración General del Estado.

2. Convenios que tengan por objeto la creación de consorcios previstos en el artículo 123 de esta ley.

d) Cuando los convenios plurianuales suscritos entre Administraciones Públicas incluyan aportaciones de fondos por parte del Estado para financiar actuaciones a ejecutar exclusivamente por parte de otra Administración Pública y el Estado asuma, en el ámbito de sus competencias, los compromisos frente a terceros, la aportación del Estado de anualidades futuras estará condicionada a la existencia de crédito en los correspondientes presupuestos.

e) Los convenios interadministrativos suscritos con las Comunidades Autónomas serán remitidos al Senado por el Ministerio de Política Territorial.

**Artículo 51.** *Extinción de los convenios.*

1. Los convenios se extinguen por el cumplimiento de las actuaciones que constituyen su objeto o por incurrir en causa de resolución.

2. Son causas de resolución:

a) El transcurso del plazo de vigencia del convenio sin haberse acordado la prórroga del mismo.

b) El acuerdo unánime de todos los firmantes.

c) El incumplimiento de las obligaciones y compromisos asumidos por parte de alguno de los firmantes.

En este caso, cualquiera de las partes podrá notificar a la parte incumplidora un requerimiento para que cumpla en un determinado plazo con las obligaciones o compromisos que se consideran incumplidos. Este requerimiento será comunicado al responsable del mecanismo de seguimiento, vigilancia y control de la ejecución del convenio y a las demás partes firmantes.

Si trascurrido el plazo indicado en el requerimiento persistiera el incumplimiento, la parte que lo dirigió notificará a las partes firmantes la concurrencia de la causa de resolución y se entenderá resuelto el convenio. La resolución del convenio por esta causa podrá conllevar la indemnización de los perjuicios causados si así se hubiera previsto.

d) Por decisión judicial declaratoria de la nulidad del convenio.

e) Por cualquier otra causa distinta de las anteriores prevista en el convenio o en otras leyes.

**Artículo 52.** *Efectos de la resolución de los convenios.*

1. El cumplimiento y la resolución de los convenios dará lugar a la liquidación de los mismos con el objeto de determinar las obligaciones y compromisos de cada una de las partes.

2. En el supuesto de convenios de los que deriven compromisos financieros, se entenderán cumplidos cuando su objeto se haya realizado en los términos y a satisfacción de ambas partes, de acuerdo con sus respectivas competencias, teniendo en cuenta las siguientes reglas:

a) Si de la liquidación resultara que el importe de las actuaciones ejecutadas por alguna de las partes fuera inferior a los fondos que la misma hubiera recibido del resto de partes del convenio para financiar dicha ejecución, aquella deberá reintegrar a estas el exceso que corresponda a cada una, **en el plazo máximo de un mes desde que se hubiera aprobado la liquidación.**

**Transcurrido el plazo máximo de un mes, mencionado en el párrafo anterior, sin que se haya producido el reintegro, se deberá abonar a dichas partes, también en el plazo**



**de un mes a contar desde ese momento**, el interés de demora aplicable al citado reintegro, que será en todo caso el que resulte de las disposiciones de carácter general reguladoras del gasto público y de la actividad económico-financiera del sector público.

b) Si fuera superior, el resto de partes del convenio, **en el plazo de un mes desde la aprobación de la liquidación**, deberá abonar a la parte de que se trate la diferencia que corresponda a cada una de ellas, con el límite máximo de las cantidades que cada una de ellas se hubiera comprometido a aportar en virtud del convenio. En ningún caso las partes del convenio tendrán derecho a exigir al resto cuantía alguna que supere los citados límites máximos.

Téngase en cuenta que se declaran contrarios al orden constitucional de competencias, en los términos del fundamento jurídico 8.b), los incisos destacados del apartado 2, por Sentencia del TC 132/2018, de 13 de diciembre. Ref. [BOE-A-2019-457](#)

3. No obstante lo anterior, si cuando concorra cualquiera de las causas de resolución del convenio existen actuaciones en curso de ejecución, las partes, a propuesta de la comisión de seguimiento, vigilancia y control del convenio o, en su defecto, del responsable del mecanismo a que hace referencia la letra f) del artículo 49, podrán acordar la continuación y finalización de las actuaciones en curso que consideren oportunas, estableciendo un plazo improrrogable para su finalización, transcurrido el cual deberá realizarse la liquidación de las mismas en los términos establecidos en el apartado anterior.

#### **Artículo 53.** *Remisión de convenios al Tribunal de Cuentas.*

1. Dentro de los tres meses siguientes a la suscripción de cualquier convenio cuyos compromisos económicos asumidos superen los 600.000 euros, estos deberán remitirse electrónicamente al Tribunal de Cuentas u órgano externo de fiscalización de la Comunidad Autónoma, según corresponda.

2. Igualmente se comunicarán al Tribunal de Cuentas u órgano externo de fiscalización de la Comunidad Autónoma, según corresponda, las modificaciones, prórrogas o variaciones de plazos, alteración de los importes de los compromisos económicos asumidos y la extinción de los convenios indicados.

3. Lo dispuesto en los apartados anteriores se entenderá sin perjuicio de las facultades del Tribunal de Cuentas o, en su caso, de los correspondientes órganos de fiscalización externos de las Comunidades Autónomas, para reclamar cuantos datos, documentos y antecedentes estime pertinentes con relación a los contratos de cualquier naturaleza y cuantía.

## TÍTULO I

### Administración General del Estado

## CAPÍTULO I

### Organización administrativa

#### **Artículo 54.** *Principios y competencias de organización y funcionamiento de la Administración General del Estado.*

1. La Administración General del Estado actúa y se organiza de acuerdo con los principios establecidos en el artículo 3, así como los de descentralización funcional y desconcentración funcional y territorial.

2. Las competencias en materia de organización administrativa, régimen de personal, procedimientos e inspección de servicios, no atribuidas específicamente conforme a una Ley a ningún otro órgano de la Administración General del Estado, ni al Gobierno, corresponderán al Ministerio de Hacienda y Administraciones Públicas.

**Artículo 55.** *Estructura de la Administración General del Estado.*

1. La organización de la Administración General del Estado responde a los principios de división funcional en Departamentos ministeriales y de gestión territorial integrada en Delegaciones del Gobierno en las Comunidades Autónomas, salvo las excepciones previstas por esta Ley.

2. La Administración General del Estado comprende:

- a) La Organización Central, que integra los Ministerios y los servicios comunes.
- b) La Organización Territorial.
- c) La Administración General del Estado en el exterior.

3. En la organización central son órganos superiores y órganos directivos:

a) Órganos superiores:

- 1.º Los Ministros.
- 2.º Los Secretarios de Estado.

b) Órganos directivos:

- 1.º Los Subsecretarios y Secretarios generales.
- 2.º Los Secretarios generales técnicos y Directores generales.
- 3.º Los Subdirectores generales.

4. En la organización territorial de la Administración General del Estado son órganos directivos tanto los Delegados del Gobierno en las Comunidades Autónomas, que tendrán rango de Subsecretario, como los Subdelegados del Gobierno en las provincias, los cuales tendrán nivel de Subdirector general.

5. En la Administración General del Estado en el exterior son órganos directivos los embajadores y representantes permanentes ante Organizaciones internacionales.

6. Los órganos superiores y directivos tienen además la condición de alto cargo, excepto los Subdirectores generales y asimilados, de acuerdo con lo previsto en la Ley 3/2015, de 30 de marzo, reguladora del ejercicio del alto cargo de la Administración General del Estado.

7. Todos los demás órganos de la Administración General del Estado se encuentran bajo la dependencia o dirección de un órgano superior o directivo.

8. Los estatutos de los Organismos públicos determinarán sus respectivos órganos directivos.

9. Corresponde a los órganos superiores establecer los planes de actuación de la organización situada bajo su responsabilidad y a los órganos directivos su desarrollo y ejecución.

10. Los Ministros y Secretarios de Estado son nombrados de acuerdo con lo establecido en la Ley 50/1997, de 27 de noviembre, del Gobierno y en la Ley 3/2015, de 30 de marzo, reguladora del ejercicio del alto cargo de la Administración General del Estado.

11. Sin perjuicio de lo previsto en la Ley 3/2015, de 30 de marzo, reguladora del ejercicio del alto cargo de la Administración General del Estado, los titulares de los órganos superiores y directivos son nombrados, atendiendo a criterios de competencia profesional y experiencia, en la forma establecida en esta Ley, siendo de aplicación al desempeño de sus funciones:

- a) La responsabilidad profesional, personal y directa por la gestión desarrollada.
- b) La sujeción al control y evaluación de la gestión por el órgano superior o directivo competente, sin perjuicio del control establecido por la Ley General Presupuestaria.

**Artículo 56.** *Elementos organizativos básicos.*

1. Las unidades administrativas son los elementos organizativos básicos de las estructuras orgánicas. Las unidades comprenden puestos de trabajo o dotaciones de plantilla vinculados funcionalmente por razón de sus cometidos y orgánicamente por una jefatura común. Pueden existir unidades administrativas complejas, que agrupen dos o más unidades menores.

2. Los jefes de las unidades administrativas son responsables del correcto funcionamiento de la unidad y de la adecuada ejecución de las tareas asignadas a la misma.

3. Las unidades administrativas se establecen mediante las relaciones de puestos de trabajo, que se aprobarán de acuerdo con su regulación específica, y se integran en un determinado órgano.

## CAPÍTULO II

### Los Ministerios y su estructura interna

#### **Artículo 57.** *Los Ministerios.*

1. La Administración General del Estado se organiza en Presidencia del Gobierno y en Ministerios, comprendiendo a cada uno de ellos uno o varios sectores funcionalmente homogéneos de actividad administrativa.

2. La organización en Departamentos ministeriales no obsta a la existencia de órganos superiores o directivos u Organismos públicos no integrados o dependientes, respectivamente, en la estructura general del Ministerio que con carácter excepcional se adscriban directamente al Ministro.

3. La determinación del número, la denominación y el ámbito de competencia respectivo de los Ministerios y las Secretarías de Estado se establecen mediante Real Decreto del Presidente del Gobierno.

#### **Artículo 58.** *Organización interna de los Ministerios.*

1. En los Ministerios pueden existir Secretarías de Estado, y Secretarías Generales, para la gestión de un sector de actividad administrativa. De ellas dependerán jerárquicamente los órganos directivos que se les adscriban.

2. Los Ministerios contarán, en todo caso, con una Subsecretaría, y dependiendo de ella una Secretaría General Técnica, para la gestión de los servicios comunes previstos en este Título.

3. Las Direcciones Generales son los órganos de gestión de una o varias áreas funcionalmente homogéneas.

4. Las Direcciones Generales se organizan en Subdirecciones Generales para la distribución de las competencias encomendadas a aquéllas, la realización de las actividades que les son propias y la asignación de objetivos y responsabilidades. Sin perjuicio de lo anterior, podrán adscribirse directamente Subdirecciones Generales a otros órganos directivos de mayor nivel o a órganos superiores del Ministerio.

#### **Artículo 59.** *Creación, modificación y supresión de órganos y unidades administrativas.*

1. Las Subsecretarías, las Secretarías Generales, las Secretarías Generales Técnicas, las Direcciones Generales, las Subdirecciones Generales, y órganos similares a los anteriores se crean, modifican y suprimen por Real Decreto del Consejo de Ministros, a iniciativa del Ministro interesado y a propuesta del Ministro de Hacienda y Administraciones Públicas.

2. Los órganos de nivel inferior a Subdirección General se crean, modifican y suprimen por orden del Ministro respectivo, previa autorización del Ministro de Hacienda y Administraciones Públicas.

3. Las unidades que no tengan la consideración de órganos se crean, modifican y suprimen a través de las relaciones de puestos de trabajo.

#### **Artículo 60.** *Ordenación jerárquica de los órganos ministeriales.*

1. Los Ministros son los jefes superiores del Departamento y superiores jerárquicos directos de los Secretarios de Estado y Subsecretarios.

2. Los órganos directivos dependen de alguno de los anteriores y se ordenan jerárquicamente entre sí de la siguiente forma: Subsecretario, Director general y Subdirector general.

Los Secretarios generales tienen categoría de Subsecretario y los Secretarios Generales Técnicos tienen categoría de Director general.

**Artículo 61. Los Ministros.**

Los Ministros, como titulares del departamento sobre el que ejercen su competencia, dirigen los sectores de actividad administrativa integrados en su Ministerio, y asumen la responsabilidad inherente a dicha dirección. A tal fin, les corresponden las siguientes funciones:

- a) Ejercer la potestad reglamentaria en las materias propias de su Departamento.
- b) Fijar los objetivos del Ministerio, aprobar los planes de actuación del mismo y asignar los recursos necesarios para su ejecución, dentro de los límites de las dotaciones presupuestarias correspondientes.
- c) Aprobar las propuestas de los estados de gastos del Ministerio, y de los presupuestos de los Organismos públicos dependientes y remitirlas al Ministerio de Hacienda y Administraciones Públicas.
- d) Determinar y, en su caso, proponer la organización interna de su Ministerio, de acuerdo con las competencias que le atribuye esta Ley.
- e) Evaluar la realización de los planes de actuación del Ministerio por parte de los órganos superiores y órganos directivos y ejercer el control de eficacia respecto de la actuación de dichos órganos y de los Organismos públicos dependientes, sin perjuicio de lo dispuesto en la Ley 47/2003, de 26 de noviembre, General Presupuestaria.
- f) Nombrar y separar a los titulares de los órganos directivos del Ministerio y de los Organismos públicos o entidades de derecho público dependientes del mismo, cuando la competencia no esté atribuida al Consejo de Ministros a otro órgano o al propio organismo, así como elevar a aquél las propuestas de nombramientos que le estén reservadas de órganos directivos del Ministerio y de los Organismos Públicos dependientes del mismo.
- g) Autorizar las comisiones de servicio con derecho a indemnización por cuantía exacta para altos cargos dependientes del Ministro.
- h) Mantener las relaciones con las Comunidades Autónomas y convocar las Conferencias sectoriales y los órganos de cooperación en el ámbito de las competencias atribuidas a su Departamento.
- i) Dirigir la actuación de los titulares de los órganos superiores y directivos del Ministerio, impartirles instrucciones concretas y delegarles competencias propias.
- j) Revisar de oficio los actos administrativos y resolver los conflictos de atribuciones cuando les corresponda, así como plantear los que procedan con otros Ministerios.
- k) Celebrar en el ámbito de su competencia, contratos y convenios, sin perjuicio de la autorización del Consejo de Ministros cuando sea preceptiva.
- l) Administrar los créditos para gastos de los presupuestos del Ministerio, aprobar y comprometer los gastos que no sean de la competencia del Consejo de Ministros, aprobar las modificaciones presupuestarias que sean de su competencia, reconocer las obligaciones económicas y proponer su pago en el marco del plan de disposición de fondos del Tesoro Público, así como fijar los límites por debajo de los cuales estas competencias corresponderán, en su ámbito respectivo, a los Secretarios de Estado y Subsecretario del departamento. Corresponderá al Ministro elevar al Consejo de Ministros, para su aprobación, las modificaciones presupuestarias que sean de la competencia de éste.
- m) Decidir la representación del Ministerio en los órganos colegiados o grupos de trabajo en los que no esté previamente determinado el titular del órgano superior o directivo que deba representar al Departamento.
- n) Remitir la documentación a su Departamento necesaria para la elaboración de la Cuenta General del Estado, en los términos previstos en la Ley 47/2003, 26 de noviembre.
- ñ) Resolver de los recursos administrativos y declarar la lesividad de los actos administrativos cuando les corresponda.
- o) Otorgar premios y recompensas propios del Departamento y proponer las que corresponda según sus normas reguladoras.
- p) Conceder subvenciones y ayudas con cargo a los créditos de gasto propios del Departamento, así como fijar los límites por debajo de los cuales podrán ser otorgadas por los Secretarios de Estado o el Subsecretario del Departamento.
- q) Proponer y ejecutar, en el ámbito de su competencia, los Planes de Empleo del Departamento y de los organismos públicos de él dependientes.

§ 8 Ley de Régimen Jurídico del Sector Público

---

r) Modificar las Relaciones de Puestos de Trabajo en los casos en que esa competencia esté delegada en el propio departamento o proponer al Ministerio de Hacienda y Administraciones Públicas las que sean de competencia de este último.

s) Imponer la sanción de separación del servicio por faltas muy graves.

t) Ejercer cuantas otras competencias les atribuyan las leyes, las normas de organización y funcionamiento del Gobierno y cualesquiera otras disposiciones.

**Artículo 62. Los Secretarios de Estado.**

1. Los Secretarios de Estado son directamente responsables de la ejecución de la acción del Gobierno en un sector de actividad específica.

Asimismo, podrán ostentar por delegación expresa de sus respectivos Ministros la representación de estos en materias propias de su competencia, incluidas aquellas con proyección internacional, sin perjuicio, en todo caso, de las normas que rigen las relaciones de España con otros Estados y con las Organizaciones internacionales.

2. Los Secretarios de Estado dirigen y coordinan las Secretarías y las Direcciones Generales situadas bajo su dependencia, y responden ante el Ministro de la ejecución de los objetivos fijados para la Secretaría de Estado. A tal fin les corresponde:

a) Ejercer las competencias sobre el sector de actividad administrativa asignado que les atribuya la norma de creación del órgano o que les delegue el Ministro y desempeñar las relaciones externas de la Secretaría de Estado, salvo en los casos legalmente reservados al Ministro.

b) Ejercer las competencias inherentes a su responsabilidad de dirección y, en particular, impulsar la consecución de los objetivos y la ejecución de los proyectos de su organización, controlando su cumplimiento, supervisando la actividad de los órganos directivos adscritos e impartiendo instrucciones a sus titulares.

c) Nombrar y separar a los Subdirectores Generales de la Secretaría de Estado.

d) Mantener las relaciones con los órganos de las Comunidades Autónomas competentes por razón de la materia.

e) La autorización previa para contratar a los Organismos Autónomos adscritos a la Secretaría de Estado, por encima de una cuantía determinada, según lo previsto en la disposición transitoria tercera del Real Decreto Legislativo 3/2011, de 14 de noviembre por el que se aprueba el Texto Refundido de la Ley de Contratos del Sector Público.

f) Autorizar las comisiones de servicio con derecho a indemnización por cuantía exacta para los altos cargos dependientes de la Secretaría de Estado.

g) Celebrar contratos relativos a asuntos de su Secretaría de Estado y los convenios no reservados al Ministro del que dependan, sin perjuicio de la correspondiente autorización cuando sea preceptiva.

h) Conceder subvenciones y ayudas con cargo a los créditos de gasto propios de la Secretaría de Estado, con los límites establecidos por el titular del Departamento.

i) Resolver los recursos que se interpongan contra las resoluciones de los órganos directivos que dependan directamente de él y cuyos actos no agoten la vía administrativa, así como los conflictos de atribuciones que se susciten entre dichos órganos.

j) Administrar los créditos para gastos de los presupuestos del Ministerio por su materia propios de la Secretaría de Estado, aprobar las modificaciones presupuestarias de los mismos, aprobar y comprometer los gastos con cargo a aquellos créditos y reconocer las obligaciones económicas y proponer su pago en el marco del plan de disposición de fondos del Tesoro Público. Todo ello dentro de la cuantía que, en su caso, establezca el Ministro al efecto y siempre que los referidos actos no sean competencia del Consejo de Ministros.

k) Cualesquiera otras competencias que les atribuya la legislación en vigor.

**Artículo 63. Los Subsecretarios.**

1. Los Subsecretarios ostentan la representación ordinaria del Ministerio, dirigen los servicios comunes, ejercen las competencias correspondientes a dichos servicios comunes y, en todo caso, las siguientes:

a) Apoyar a los órganos superiores en la planificación de la actividad del Ministerio, a través del correspondiente asesoramiento técnico.



§ 8 Ley de Régimen Jurídico del Sector Público

- b) Asistir al Ministro en el control de eficacia del Ministerio y sus Organismos públicos.
- c) Establecer los programas de inspección de los servicios del Ministerio, así como determinar las actuaciones precisas para la mejora de los sistemas de planificación, dirección y organización y para la racionalización y simplificación de los procedimientos y métodos de trabajo, en el marco definido por el Ministerio de Hacienda y Administraciones Públicas.
- d) Proponer las medidas de organización del Ministerio y dirigir el funcionamiento de los servicios comunes a través de las correspondientes instrucciones u órdenes de servicio.
- e) Asistir a los órganos superiores en materia de relaciones de puestos de trabajo, planes de empleo y política de directivos del Ministerio y sus Organismos públicos, así como en la elaboración, ejecución y seguimiento de los presupuestos y la planificación de los sistemas de información y comunicación.
- f) Desempeñar la jefatura superior de todo el personal del Departamento.
- g) Responsabilizarse del asesoramiento jurídico al Ministro en el desarrollo de las funciones que a éste le corresponden y, en particular, en el ejercicio de su potestad normativa y en la producción de los actos administrativos de la competencia de aquél, así como a los demás órganos del Ministerio.

En los mismos términos del párrafo anterior, informar las propuestas o proyectos de normas y actos de otros Ministerios, cuando reglamentariamente proceda.

A tales efectos, el Subsecretario será responsable de coordinar las actuaciones correspondientes dentro del Ministerio y en relación con los demás Ministerios que hayan de intervenir en el procedimiento.
- h) Ejercer las facultades de dirección, impulso y supervisión de la Secretaría General Técnica y los restantes órganos directivos que dependan directamente de él.
- i) Administrar los créditos para gastos de los presupuestos del Ministerio por su materia propios de la Subsecretaría, aprobar las modificaciones presupuestarias de los mismos, aprobar y comprometer los gastos con cargo a aquellos créditos y reconocer las obligaciones económicas y proponer su pago en el marco del plan de disposición de fondos del Tesoro Público. Todo ello dentro de la cuantía que, en su caso, establezca el Ministro al efecto y siempre que los referidos actos no sean competencia del Consejo de Ministros.
- j) Conceder subvenciones y ayudas con cargo a los créditos de gasto propios del Ministerio con los límites establecidos por el titular del Departamento.
- k) Solicitar del Ministerio de Hacienda y Administraciones Públicas la afectación o el arrendamiento de los inmuebles necesarios para el cumplimiento de los fines de los servicios a cargo del Departamento.
- l) Nombrar y cesar a los Subdirectores y asimilados dependientes de la Subsecretaría, al resto de personal de libre designación y al personal eventual del Departamento.
- m) Convocar y resolver pruebas selectivas de personal funcionario y laboral.
- n) Convocar y resolver los concursos de personal funcionario.
- ñ) Ejercer la potestad disciplinaria del personal del Departamento por faltas graves o muy graves, salvo la separación del servicio.
- o) Adoptar e impulsar, bajo la dirección del Ministro, las medidas tendentes a la gestión centralizada de recursos humanos y medios materiales en el ámbito de su Departamento Ministerial.
- p) Autorizar las comisiones de servicio con derecho a indemnización por cuantía exacta para altos cargos dependientes del Subsecretario.
- q) Cualesquiera otras que sean inherentes a los servicios comunes del Ministerio y a la representación ordinaria del mismo y las que les atribuyan la legislación en vigor.

2. La Subsecretaría del Ministerio de la Presidencia, en coordinación con la Secretaría General de la Presidencia del Gobierno, ejercerá las competencias propias de los servicios comunes de los Departamentos en relación con el área de la Presidencia del Gobierno.

3. Los Subsecretarios serán nombrados y separados por Real Decreto del Consejo de Ministros a propuesta del titular del Ministerio.

Los nombramientos habrán de efectuarse entre funcionarios de carrera del Estado, de las Comunidades Autónomas o de las Entidades locales, pertenecientes al Subgrupo A1, a que se refiere el artículo 76 del texto refundido de la Ley del Estatuto Básico del Empleado Público, aprobado por Real Decreto legislativo 5/2015, de 30 de octubre, o entre personas



que hubieran perdido tal condición como consecuencia de su jubilación. En todo caso, habrán de reunir los requisitos de idoneidad establecidos en la Ley 3/2015, de 30 de marzo, reguladora del ejercicio del alto cargo de la Administración General del Estado.

**Artículo 64.** *Los Secretarios generales.*

1. Cuando las normas que regulan la estructura de un Ministerio prevean la existencia de un Secretario general, deberán determinar las competencias que le correspondan sobre un sector de actividad administrativa determinado.

2. Los Secretarios generales ejercen las competencias inherentes a su responsabilidad de dirección sobre los órganos dependientes, contempladas en el artículo 62.2.b), así como todas aquellas que les asigne expresamente el Real Decreto de estructura del Ministerio.

3. Los Secretarios generales, con categoría de Subsecretario, serán nombrados y separados por Real Decreto del Consejo de Ministros, a propuesta del titular del Ministerio o del Presidente del Gobierno.

Los nombramientos habrán de efectuarse entre personas con cualificación y experiencia en el desempeño de puestos de responsabilidad en la gestión pública o privada. En todo caso, habrán de reunir los requisitos de idoneidad establecidos en la Ley 3/2015, de 30 de marzo, reguladora del ejercicio del alto cargo de la Administración General del Estado.

**Artículo 65.** *Los Secretarios generales técnicos.*

1. Los Secretarios generales técnicos, bajo la inmediata dependencia del Subsecretario, tendrán las competencias sobre servicios comunes que les atribuya el Real Decreto de estructura del Departamento y, en todo caso, las relativas a producción normativa, asistencia jurídica y publicaciones.

2. Los Secretarios generales técnicos tienen a todos los efectos la categoría de Director General y ejercen sobre sus órganos dependientes las facultades atribuidas a dicho órgano por el artículo siguiente.

3. Los Secretarios generales técnicos serán nombrados y separados por Real Decreto del Consejo de Ministros a propuesta del titular del Ministerio.

Los nombramientos habrán de efectuarse entre funcionarios de carrera del Estado, de las Comunidades Autónomas o de las Entidades locales, pertenecientes al Subgrupo A1, a que se refiere el artículo 76 de la Ley 7/2007, de 12 de abril. En todo caso, habrán de reunir los requisitos de idoneidad establecidos en la Ley 3/2015, de 30 de marzo, reguladora del ejercicio de alto cargo de la Administración General del Estado.

**Artículo 66.** *Los Directores generales.*

1. Los Directores generales son los titulares de los órganos directivos encargados de la gestión de una o varias áreas funcionalmente homogéneas del Ministerio. A tal efecto, les corresponde:

a) Proponer los proyectos de su Dirección general para alcanzar los objetivos establecidos por el Ministro, dirigir su ejecución y controlar su adecuado cumplimiento.

b) Ejercer las competencias atribuidas a la Dirección general y las que le sean desconcentradas o delegadas.

c) Proponer, en los restantes casos, al Ministro o al titular del órgano del que dependa, la resolución que estime procedente sobre los asuntos que afectan al órgano directivo.

d) Impulsar y supervisar las actividades que forman parte de la gestión ordinaria del órgano directivo y velar por el buen funcionamiento de los órganos y unidades dependientes y del personal integrado en los mismos.

e) Las demás atribuciones que le confieran las leyes y reglamentos.

2. Los Directores generales serán nombrados y separados por Real Decreto del Consejo de Ministros, a propuesta del titular del Departamento o del Presidente del Gobierno.

Los nombramientos habrán de efectuarse entre funcionarios de carrera del Estado, de las Comunidades Autónomas o de las Entidades locales, pertenecientes al Subgrupo A1, a que se refiere el artículo 76 del texto refundido de la Ley del Estatuto Básico del Empleado Público, aprobada por Real Decreto legislativo 5/2015, de 30 de octubre, o entre personas

que hubieran perdido tal condición como consecuencia de su jubilación, salvo que el Real Decreto de estructura permita que, en atención a las características específicas de las funciones de la Dirección General, su titular no reúna dicha condición de funcionario, debiendo motivarse mediante memoria razonada la concurrencia de las especiales características que justifiquen esa circunstancia excepcional. En todo caso, habrán de reunir los requisitos de idoneidad establecidos en la Ley 3/2015, de 30 de marzo, reguladora del ejercicio del alto cargo de la Administración General del Estado.

**Artículo 67.** *Los Subdirectores generales.*

1. Los Subdirectores generales son los responsables inmediatos, bajo la supervisión del Director general o del titular del órgano del que dependan, de la ejecución de aquellos proyectos, objetivos o actividades que les sean asignados, así como de la gestión ordinaria de los asuntos de la competencia de la Subdirección General.

2. Los Subdirectores generales serán nombrados, respetando los principios de igualdad, mérito y capacidad, y cesados por el Ministro, Secretario de Estado o Subsecretario del que dependan.

Los nombramientos habrán de efectuarse entre funcionarios de carrera del Estado, o de otras Administraciones, cuando así lo prevean las normas de aplicación, pertenecientes al Subgrupo A1, a que se refiere el artículo 76 de la Ley 7/2007, de 12 de abril.

**Artículo 68.** *Reglas generales sobre los servicios comunes de los Ministerios.*

1. Los órganos directivos encargados de los servicios comunes, prestan a los órganos superiores y directivos del resto del Ministerio la asistencia precisa para el más eficaz cumplimiento de sus cometidos y, en particular, la eficiente utilización de los medios y recursos materiales, económicos y personales que tengan asignados.

Corresponde a los servicios comunes el asesoramiento, el apoyo técnico y, en su caso, la gestión directa en relación con las funciones de planificación, programación y presupuestación, cooperación internacional, acción en el exterior, organización y recursos humanos, sistemas de información y comunicación, producción normativa, asistencia jurídica, gestión financiera, gestión de medios materiales y servicios auxiliares, seguimiento, control e inspección de servicios, estadística para fines estatales y publicaciones.

2. Los servicios comunes funcionan en cada Departamento de acuerdo con las disposiciones y directrices adoptadas por los Ministerios con competencia sobre dichas funciones comunes en la Administración General del Estado. Todo ello, sin perjuicio de que determinados órganos con competencia sobre algunos servicios comunes sigan dependiendo funcional o jerárquicamente de alguno de los referidos Ministerios.

3. Mediante Real Decreto podrá preverse la gestión compartida de algunos de los servicios comunes que podrá realizarse de las formas siguientes:

a) Mediante su coordinación directa por el Ministerio de Hacienda y Administraciones Públicas o por un organismo autónomo vinculado o dependiente del mismo, que prestarán algunos de estos servicios comunes a otros Ministerios.

b) Mediante su coordinación directa por la Subsecretaría de cada Ministerio o por un organismo autónomo vinculado o dependiente de la misma que prestará algunos de estos servicios comunes a todo el Ministerio. El Real Decreto que determine la gestión compartida de algunos de los servicios comunes concretará el régimen de dependencia orgánica y funcional del personal que viniera prestando el servicio respectivo en cada unidad.

### CAPÍTULO III

#### Órganos territoriales

##### **Sección 1.<sup>a</sup> La organización territorial de la Administración General del Estado**

**Artículo 69.** *Las Delegaciones y las Subdelegaciones del Gobierno.*

1. Existirá una Delegación del Gobierno en cada una de las Comunidades Autónomas.

## § 8 Ley de Régimen Jurídico del Sector Público

2. Las Delegaciones del Gobierno tendrán su sede en la localidad donde radique el Consejo de Gobierno de la Comunidad Autónoma, salvo que el Consejo de Ministros acuerde ubicarla en otra distinta y sin perjuicio de lo que disponga expresamente el Estatuto de Autonomía.

3. Las Delegaciones del Gobierno están adscritas orgánicamente al Ministerio de Hacienda y Administraciones Públicas.

4. En cada una de las provincias de las Comunidades Autónomas pluriprovinciales, existirá un Subdelegado del Gobierno, que estará bajo la inmediata dependencia del Delegado del Gobierno.

Podrán crearse por Real Decreto Subdelegaciones del Gobierno en las Comunidades Autónomas uniprovinciales, cuando circunstancias tales como la población del territorio, el volumen de gestión o sus singularidades geográficas, sociales o económicas así lo justifiquen.

**Artículo 70.** *Los Directores Insulares de la Administración General del Estado.*

Reglamentariamente se determinarán las islas en las que existirá un Director Insular de la Administración General del Estado, con el nivel que se determine en la relación de puestos de trabajo. Serán nombrados por el Delegado del Gobierno mediante el procedimiento de libre designación entre funcionarios de carrera del Estado, de las Comunidades Autónomas o de las Entidades Locales, pertenecientes a Cuerpos o Escalas clasificados como Subgrupo A1.

Los Directores Insulares dependen jerárquicamente del Delegado del Gobierno en la Comunidad Autónoma o del Subdelegado del Gobierno en la provincia, cuando este cargo exista, y ejercen, en su ámbito territorial, las competencias atribuidas por esta Ley a los Subdelegados del Gobierno en las provincias.

**Artículo 71.** *Los servicios territoriales.*

1. Los servicios territoriales de la Administración General del Estado en la Comunidad Autónoma se organizarán atendiendo al mejor cumplimiento de sus fines, en servicios integrados y no integrados en las Delegaciones del Gobierno.

2. La organización de los servicios territoriales no integrados en las Delegaciones del Gobierno se establecerá mediante Real Decreto a propuesta conjunta del titular del Ministerio del que dependan y del titular del Ministerio que tenga atribuida la competencia para la racionalización, análisis y evaluación de las estructuras organizativas de la Administración General del Estado y sus organismos públicos, cuando contemple unidades con nivel de Subdirección General o equivalentes, o por Orden conjunta cuando afecte a órganos inferiores.

3. Los servicios territoriales no integrados dependerán del órgano central competente sobre el sector de actividad en el que aquéllos operen, el cual les fijará los objetivos concretos de actuación y controlará su ejecución, así como el funcionamiento de los servicios.

4. Los servicios territoriales integrados dependerán del Delegado del Gobierno, o en su caso Subdelegado del Gobierno, a través de la Secretaría General, y actuarán de acuerdo con las instrucciones técnicas y criterios operativos establecidos por el Ministerio competente por razón de la materia.

**Sección 2.<sup>a</sup> Los Delegados del Gobierno en las Comunidades Autónomas****Artículo 72.** *Los Delegados del Gobierno en las Comunidades Autónomas.*

1. Los Delegados del Gobierno representan al Gobierno de la Nación en el territorio de la respectiva Comunidad Autónoma, sin perjuicio de la representación ordinaria del Estado en las mismas a través de sus respectivos Presidentes.

2. Los Delegados del Gobierno dirigirán y supervisarán la Administración General del Estado en el territorio de las respectivas Comunidades Autónomas y la coordinarán, internamente y cuando proceda, con la administración propia de cada una de ellas y con la de las Entidades Locales radicadas en la Comunidad.

## § 8 Ley de Régimen Jurídico del Sector Público

3. Los Delegados del Gobierno son órganos directivos con rango de Subsecretario que dependen orgánicamente del Presidente del Gobierno y funcionalmente del Ministerio competente por razón de la materia.

4. Los Delegados del Gobierno serán nombrados y separados por Real Decreto del Consejo de Ministros, a propuesta del Presidente del Gobierno. Su nombramiento atenderá a criterios de competencia profesional y experiencia. En todo caso, deberá reunir los requisitos de idoneidad establecidos en la Ley 3/2015, de 30 de marzo, reguladora del ejercicio del alto cargo de la Administración General del Estado.

5. En caso de ausencia, vacante o enfermedad del titular de la Delegación del Gobierno, será suplido por el Subdelegado del Gobierno que el Delegado designe y, en su defecto, al de la provincia en que tenga su sede. En las Comunidades Autónomas uniprovinciales en las que no exista Subdelegado la suplencia corresponderá al Secretario General.

**Artículo 73.** *Competencias de los Delegados del Gobierno en las Comunidades Autónomas.*

1. Los Delegados del Gobierno en las Comunidades Autónomas son los titulares de las correspondientes Delegaciones del Gobierno y tienen, en los términos establecidos en este Capítulo, las siguientes competencias:

a) Dirección y coordinación de la Administración General del Estado y sus Organismos públicos:

1.º Impulsar, coordinar y supervisar con carácter general su actividad en el territorio de la Comunidad Autónoma, y, cuando se trate de servicios integrados, dirigirla, directamente o a través de los subdelegados del gobierno, de acuerdo con los objetivos y, en su caso, instrucciones de los órganos superiores de los respectivos ministerios.

2.º Nombrar a los Subdelegados del Gobierno en las provincias de su ámbito de actuación y, en su caso, a los Directores Insulares, y como superior jerárquico, dirigir y coordinar su actividad.

3.º Informar, con carácter preceptivo, las propuestas de nombramiento de los titulares de órganos territoriales de la Administración General del Estado y los Organismos públicos estatales de ámbito autonómico y provincial en la Delegación del Gobierno.

b) Información de la acción del Gobierno e información a los ciudadanos:

1.º Coordinar la información sobre los programas y actividades del Gobierno y la Administración General del Estado y sus Organismos públicos en la Comunidad Autónoma.

2.º Promover la colaboración con las restantes Administraciones Públicas en materia de información al ciudadano.

3.º Recibir información de los distintos Ministerios de los planes y programas que hayan de ejecutar sus respectivos servicios territoriales y Organismos públicos en su ámbito territorial.

4.º Elevar al Gobierno, con carácter anual, a través del titular del Ministerio de Hacienda y Administraciones Públicas, un informe sobre el funcionamiento de los servicios públicos estatales en el ámbito autonómico.

c) Coordinación y colaboración con otras Administraciones Públicas:

1.º Comunicar y recibir cuanta información precisen el Gobierno y el órgano de Gobierno de la Comunidad Autónoma. Realizará también estas funciones con las Entidades Locales en su ámbito territorial, a través de sus respectivos Presidentes.

2.º Mantener las necesarias relaciones de coordinación y cooperación de la Administración General del Estado y sus Organismos públicos con la de la Comunidad Autónoma y con las correspondientes Entidades Locales. A tal fin, promoverá la celebración de convenios con la Comunidad Autónoma y con las Entidades Locales, en particular, en relación a los programas de financiación estatal, participando en el seguimiento de la ejecución y cumplimiento de los mismos.

3.º Participar en las Comisiones mixtas de transferencias y en las Comisiones bilaterales de cooperación, así como en otros órganos de cooperación de naturaleza similar cuando se determine.

§ 8 Ley de Régimen Jurídico del Sector Público

---

d) Control de legalidad:

1.º Resolver los recursos en vía administrativa interpuestos contra las resoluciones y actos dictados por los órganos de la Delegación, previo informe, en todo caso, del Ministerio competente por razón de la materia.

Las impugnaciones de resoluciones y actos del Delegado del Gobierno susceptibles de recurso administrativo y que no pongan fin a la vía administrativa, serán resueltas por los órganos correspondientes del Ministerio competente por razón de la materia.

Las reclamaciones por responsabilidad patrimonial de las Administraciones Públicas se tramitarán por el Ministerio competente por razón de la materia y se resolverán por el titular de dicho Departamento.

2.º Suspender la ejecución de los actos impugnados dictados por los órganos de la Delegación del Gobierno, cuando le corresponda resolver el recurso, de acuerdo con el artículo 117.2 de la Ley del Procedimiento Administrativo Común de las Administraciones Públicas, y proponer la suspensión en los restantes casos, así como respecto de los actos impugnados dictados por los servicios no integrados en la Delegación del Gobierno.

3.º Velar por el cumplimiento de las competencias atribuidas constitucionalmente al Estado y por la correcta aplicación de su normativa, promoviendo o interponiendo, según corresponda, conflictos de jurisdicción, conflictos de atribuciones, recursos y demás acciones legalmente procedentes.

e) Políticas públicas:

1.º Formular a los Ministerios competentes, en cada caso, las propuestas que estime convenientes sobre los objetivos contenidos en los planes y programas que hayan de ejecutar los servicios territoriales y los de los Organismos públicos, e informar, regular y periódicamente, a los Ministerios competentes sobre la gestión de sus servicios territoriales.

2.º Proponer ante el Ministro de Hacienda y Administraciones Públicas las medidas precisas para evitar la duplicidad de estructuras administrativas, tanto en la propia Administración General del Estado como con otras Administraciones Públicas, conforme a los principios de eficacia y eficiencia.

3.º Proponer al Ministerio de Hacienda y Administraciones Públicas medidas para incluir en los planes de recursos humanos de la Administración General del Estado.

4.º Informar las medidas de optimización de recursos humanos y materiales en su ámbito territorial, especialmente las que afecten a más de un Departamento. En particular, corresponde a los Delegados del Gobierno, en los términos establecidos en la Ley 33/2003, de 3 de noviembre, del Patrimonio de las Administraciones Públicas, la coordinación de la utilización de los edificios de uso administrativo por la organización territorial de la Administración General del Estado y de los organismos públicos de ella dependientes en su ámbito territorial, de acuerdo con las directrices establecidas por el Ministerio de Hacienda y Administraciones Públicas y la Dirección General del Patrimonio del Estado.

2. Asimismo, los Delegados del Gobierno ejercerán la potestad sancionadora, expropiatoria y cualesquiera otras que les confieran las normas o que les sean desconcentradas o delegadas.

3. Corresponde a los Delegados del Gobierno proteger el libre ejercicio de los derechos y libertades y garantizar la seguridad ciudadana, a través de los Subdelegados del Gobierno y de las Fuerzas y Cuerpos de seguridad del Estado, cuya jefatura corresponderá al Delegado del Gobierno, quien ejercerá las competencias del Estado en esta materia bajo la dependencia funcional del Ministerio del Interior.

4. En relación con los servicios territoriales, los Delegados del Gobierno, para el ejercicio de las competencias recogidas en este artículo, podrán recabar de los titulares de dichos servicios toda la información relativa a su actividad, estructuras organizativas, recursos humanos, inventarios de bienes muebles e inmuebles o a cualquier otra materia o asunto que consideren oportuno al objeto de garantizar una gestión coordinada y eficaz de los servicios estatales en el territorio.



**Sección 3.ª Los Subdelegados del Gobierno en las provincias****Artículo 74.** *Los Subdelegados del Gobierno en las provincias.*

En cada provincia y bajo la inmediata dependencia del Delegado del Gobierno en la respectiva Comunidad Autónoma, existirá un Subdelegado del Gobierno, con nivel de Subdirector General, que será nombrado por aquél mediante el procedimiento de libre designación entre funcionarios de carrera del Estado, de las Comunidades Autónomas o de las Entidades Locales, pertenecientes a Cuerpos o Escalas clasificados como Subgrupo A1.

En las Comunidades Autónomas uniprovinciales en las que no exista Subdelegado, el Delegado del Gobierno asumirá las competencias que esta Ley atribuye a los Subdelegados del Gobierno en las provincias.

**Artículo 75.** *Competencias de los Subdelegados del Gobierno en las provincias.*

A los Subdelegados del Gobierno les corresponde:

a) Desempeñar las funciones de comunicación, colaboración y cooperación con la respectiva Comunidad Autónoma y con las Entidades Locales y, en particular, informar sobre la incidencia en el territorio de los programas de financiación estatal. En concreto les corresponde:

1.º Mantener las necesarias relaciones de cooperación y coordinación de la Administración General del Estado y sus Organismos públicos con la de la Comunidad Autónoma y con las correspondientes Entidades locales en el ámbito de la provincia.

2.º Comunicar y recibir cuanta información precisen el Gobierno y el órgano de Gobierno de la Comunidad Autónoma. Realizará también estas funciones con las Entidades locales en su ámbito territorial, a través de sus respectivos Presidentes.

b) Proteger el libre ejercicio de los derechos y libertades, garantizando la seguridad ciudadana, todo ello dentro de las competencias estatales en la materia. A estos efectos, dirigirá las Fuerzas y Cuerpos de Seguridad del Estado en la provincia.

c) Dirigir y coordinar la protección civil en el ámbito de la provincia.

d) Dirigir, en su caso, los servicios integrados de la Administración General del Estado, de acuerdo con las instrucciones del Delegado del Gobierno y de los Ministerios correspondientes; e impulsar, supervisar e inspeccionar los servicios no integrados.

e) Coordinar la utilización de los medios materiales y, en particular, de los edificios administrativos en el ámbito territorial de su competencia.

f) Ejercer la potestad sancionadora y cualquier otra que les confiera las normas o que les sea desconcentrada o delegada.

**Sección 4.ª La estructura de las delegaciones del gobierno****Artículo 76.** *Estructura de las Delegaciones y Subdelegaciones del Gobierno.*

1. La estructura de las Delegaciones y Subdelegaciones del Gobierno se fijará por Real Decreto del Consejo de Ministros a propuesta del Ministerio de Hacienda y Administraciones Públicas, en razón de la dependencia orgánica de las Delegaciones del Gobierno, y contarán, en todo caso, con una Secretaría General, dependiente de los Delegados o, en su caso, de los Subdelegados del Gobierno, como órgano de gestión de los servicios comunes, y de la que dependerán los distintos servicios integrados en la misma, así como aquellos otros servicios y unidades que se determine en la relación de puestos de trabajo.

2. La integración de nuevos servicios territoriales o la desintegración de servicios territoriales ya integrados en las Delegaciones del Gobierno, se llevará a cabo mediante Real Decreto de Consejo de Ministros, a propuesta del Ministerio de Hacienda y Administraciones Públicas, en razón de la dependencia orgánica de las Delegaciones del Gobierno, y del Ministerio competente del área de actividad.



**Artículo 77.** *Asistencia jurídica y control económico financiero de las Delegaciones y Subdelegaciones del Gobierno.*

La asistencia jurídica y las funciones de intervención y control económico financiero en relación con las Delegaciones y Subdelegaciones del Gobierno se ejercerán por la Abogacía del Estado y la Intervención General de la Administración del Estado respectivamente, de acuerdo con su normativa específica.

### **Sección 5.<sup>a</sup> Órganos colegiados**

**Artículo 78.** *La Comisión interministerial de coordinación de la Administración periférica del Estado.*

1. La Comisión interministerial de coordinación de la Administración periférica del Estado es un órgano colegiado, adscrito al Ministerio de Hacienda y Administraciones Públicas.

2. La Comisión interministerial de coordinación de la Administración periférica del Estado se encargará de coordinar la actuación de la Administración periférica del Estado con los distintos Departamentos ministeriales.

3. Mediante Real Decreto se regularán sus atribuciones, composición y funcionamiento.

**Artículo 79.** *Los órganos colegiados de asistencia al Delegado y al Subdelegado del Gobierno.*

1. En cada una de las Comunidades Autónomas pluriprovinciales existirá una Comisión territorial de asistencia al Delegado del Gobierno, con las siguientes características:

a) Estará presidida por el Delegado del Gobierno en la Comunidad Autónoma e integrada por los Subdelegados del Gobierno en las provincias comprendidas en el territorio de ésta.

b) A sus sesiones deberán asistir los titulares de los órganos y servicios territoriales, tanto integrados como no integrados, que el Delegado del Gobierno considere oportuno.

c) Esta Comisión desarrollará, en todo caso, las siguientes funciones:

1.º Coordinar las actuaciones que hayan de ejecutarse de forma homogénea en el ámbito de la Comunidad Autónoma, para asegurar el cumplimiento de los objetivos generales fijados por el Gobierno a los servicios territoriales.

2.º Homogeneizar el desarrollo de las políticas públicas en su ámbito territorial, a través del establecimiento de criterios comunes de actuación que habrán de ser compatibles con las instrucciones y objetivos de los respectivos departamentos ministeriales.

3.º Asesorar al Delegado del Gobierno en la Comunidad Autónoma en la elaboración de las propuestas de simplificación administrativa y racionalización en la utilización de los recursos.

4.º Cualesquiera otras que a juicio del Delegado del Gobierno en la Comunidad Autónoma resulten adecuadas para que la Comisión territorial cumpla la finalidad de apoyo y asesoramiento en el ejercicio de las competencias que esta Ley le asigna.

2. En las Comunidades Autónomas uniprovinciales existirá una Comisión de asistencia al Delegado del Gobierno, presidida por él mismo e integrada por el Secretario General y los titulares de los órganos y servicios territoriales, tanto integrados como no integrados, que el Delegado del Gobierno considere oportuno, con las funciones señaladas en el apartado anterior.

3. En cada Subdelegación del Gobierno existirá una Comisión de asistencia al Subdelegado del Gobierno presidida por él mismo e integrada por el Secretario General y los titulares de los órganos y servicios territoriales, tanto integrados como no integrados, que el Subdelegado del Gobierno considere oportuno, con las funciones señaladas en el apartado primero, referidas al ámbito provincial.

CAPÍTULO IV

**De la Administración General del Estado en el exterior**

**Artículo 80.** *El Servicio Exterior del Estado.*

El Servicio Exterior del Estado se rige en todo lo concerniente a su composición, organización, funciones, integración y personal por lo dispuesto en la Ley 2/2014, de 25 de marzo, de la Acción y del Servicio Exterior del Estado y en su normativa de desarrollo y, supletoriamente, por lo dispuesto en esta Ley.

TÍTULO II

**Organización y funcionamiento del sector público institucional**

CAPÍTULO I

**Del sector público institucional**

**Artículo 81.** *Principios generales de actuación.*

1. Las entidades que integran el sector público institucional están sometidas en su actuación a los principios de legalidad, eficiencia, estabilidad presupuestaria y sostenibilidad financiera así como al principio de transparencia en su gestión. En particular se sujetarán en materia de personal, incluido el laboral, a las limitaciones previstas en la normativa presupuestaria y en las previsiones anuales de los presupuestos generales.

2. Todas las Administraciones Públicas deberán establecer un sistema de supervisión continua de sus entidades dependientes, con el objeto de comprobar la subsistencia de los motivos que justificaron su creación y su sostenibilidad financiera, y que deberá incluir la formulación expresa de propuestas de mantenimiento, transformación o extinción.

3. Los organismos y entidades vinculados o dependientes de la Administración autonómica y local se regirán por las disposiciones básicas de esta ley que les resulten de aplicación, y en particular, por lo dispuesto en los Capítulos I y VI y en los artículos 129 y 134, así como por la normativa propia de la Administración a la que se adscriban.

**Artículo 82.** *El Inventario de Entidades del Sector Público Estatal, Autonómico y Local.*

1. El Inventario de Entidades del Sector Público Estatal, Autonómico y Local, se configura como un registro público administrativo que garantiza la información pública y la ordenación de todas las entidades integrantes del sector público institucional cualquiera que sea su naturaleza jurídica.

La integración y gestión de dicho Inventario y su publicación dependerá de la Intervención General de la Administración del Estado.

2. El Inventario de Entidades del Sector Público contendrá, al menos, información actualizada sobre la naturaleza jurídica, finalidad, fuentes de financiación, estructura de dominio, en su caso, la condición de medio propio, regímenes de contabilidad, presupuestario y de control así como la clasificación en términos de contabilidad nacional, de cada una de las entidades integrantes del sector público institucional.

3. Al menos, la creación, transformación, fusión o extinción de cualquier entidad integrante del sector público institucional, cualquiera que sea su naturaleza jurídica, será inscrita en el Inventario de Entidades del Sector Público Estatal, Autonómico y Local.

**Artículo 83.** *Inscripción en el Inventario de Entidades del Sector Público Estatal, Autonómico y Local.*

1. El titular del máximo órgano de dirección de la entidad notificará, a través de la intervención general de la Administración correspondiente, la información necesaria para la inscripción definitiva en el Inventario de Entidades del Sector Público Estatal, Autonómico y Local, en los términos previstos reglamentariamente, de los actos relativos a su creación, transformación, fusión o extinción, en el plazo de treinta días hábiles a contar desde que

ocurra el acto inscribible. En la citada notificación se acompañará la documentación justificativa que determina tal circunstancia.

2. La inscripción definitiva de la creación de cualquier entidad integrante del sector público institucional en el Inventario de Entidades del Sector Público Estatal, Autonómico y Local se realizará de conformidad con las siguientes reglas:

a) El titular del máximo órgano de dirección de la entidad, a través de la intervención general de la Administración correspondiente, notificará, electrónicamente a efectos de su inscripción, al Inventario de Entidades del Sector Público Estatal, Autonómico y Local, la norma o el acto jurídico de creación en el plazo de 30 días hábiles desde la entrada en vigor de la norma o del acto, según corresponda. A la notificación se acompañará la copia o enlace a la publicación electrónica del Boletín Oficial en el que se publicó la norma, o copia del acto jurídico de creación, así como el resto de documentación justificativa que proceda, como los Estatutos o el plan de actuación.

b) La inscripción en el Inventario de Entidades del Sector Público Estatal, Autonómico y Local se practicará dentro del plazo de 15 días hábiles siguientes a la recepción de la solicitud de inscripción.

c) Para la asignación del Número de Identificación Fiscal definitivo y de la letra identificativa que corresponda a la entidad, de acuerdo con su naturaleza jurídica, por parte de la Administración Tributaria será necesaria la aportación de la certificación de la inscripción de la entidad en el Inventario de Entidades del Sector Público Estatal, Autonómico y Local.

## CAPÍTULO II

### Organización y funcionamiento del sector público institucional estatal

**Artículo 84.** *Composición y clasificación del sector público institucional estatal.*

1. Integran el sector público institucional estatal las siguientes entidades:

a) Los organismos públicos vinculados o dependientes de la Administración General del Estado, los cuales se clasifican en:

1. Organismos autónomos.
2. Entidades públicas empresariales.
3. Agencias estatales.

b) Las autoridades administrativas independientes.

c) Las sociedades mercantiles estatales.

d) Los consorcios.

e) Las fundaciones del sector público.

f) Los fondos sin personalidad jurídica.

g) Las universidades públicas no transferidas.

2. La Administración General del Estado o entidad integrante del sector público institucional estatal no podrá, por sí misma ni en colaboración con otras entidades públicas o privadas, crear, ni ejercer el control efectivo, directa ni indirectamente, sobre ningún otro tipo de entidad distinta de las enumeradas en este artículo, con independencia de su naturaleza y régimen jurídico.

Lo dispuesto en este apartado no será de aplicación a la participación del Estado en organismos internacionales o entidades de ámbito supranacional, ni a la participación en los organismos de normalización y acreditación nacionales o en sociedades creadas al amparo de la Ley 27/1984, de 26 de julio, sobre reconversión y reindustrialización.

3. Las universidades públicas no transferidas se regirán por lo dispuesto en la Ley 47/2003, de 26 de noviembre, que les sea de aplicación y por lo dispuesto en esta ley en lo que no esté previsto en su normativa específica.

**Artículo 85.** *Control de eficacia y supervisión continua.*

1. Las entidades integrantes del sector público institucional estatal estarán sometidas al control de eficacia y supervisión continua, sin perjuicio de lo establecido en el artículo 110.

Para ello, todas las entidades integrantes del sector público institucional estatal contarán, en el momento de su creación, con un plan de actuación, que contendrá las líneas estratégicas en torno a las cuales se desenvolverá la actividad de la entidad, que se revisarán cada tres años, y que se completará con planes anuales que desarrollarán el de creación para el ejercicio siguiente.

2. El control de eficacia será ejercido por el Departamento al que estén adscritos, a través de las inspecciones de servicios, y tendrá por objeto evaluar el cumplimiento de los objetivos propios de la actividad específica de la entidad y la adecuada utilización de los recursos, de acuerdo con lo establecido en su plan de actuación y sus actualizaciones anuales, sin perjuicio del control que de acuerdo con la Ley 47/2003, de 26 de noviembre, se ejerza por la Intervención General de la Administración del Estado.

3. Todas las entidades integrantes del sector público institucional estatal están sujetas desde su creación hasta su extinción a la supervisión continua del Ministerio de Hacienda y Administraciones Públicas, a través de la Intervención General de la Administración del Estado, que vigilará la concurrencia de los requisitos previstos en esta Ley. En particular verificará, al menos, lo siguiente:

- a) La subsistencia de las circunstancias que justificaron su creación.
- b) Su sostenibilidad financiera.
- c) La concurrencia de la causa de disolución prevista en esta ley referida al incumplimiento de los fines que justificaron su creación o que su subsistencia no resulte el medio más idóneo para lograrlos.

Las actuaciones de planificación, ejecución y evaluación correspondientes a la supervisión continua se determinarán reglamentariamente.

4. Las actuaciones de control de eficacia y supervisión continua tomarán en consideración:

- a) La información económico financiera disponible.
- b) El suministro de información por parte de los organismos públicos y entidades sometidas al Sistema de control de eficacia y supervisión continúa.
- c) Las propuestas de las inspecciones de los servicios de los departamentos ministeriales.

Los resultados de la evaluación efectuada tanto por el Ministerio de adscripción como por el Ministerio de Hacienda y Administraciones Públicas se plasmarán en un informe sujeto a procedimiento contradictorio que, según las conclusiones que se hayan obtenido, podrá contener recomendaciones de mejora o una propuesta de transformación o supresión del organismo público o entidad.

**Artículo 86.** *Medio propio y servicio técnico.*

1. Las entidades integrantes del sector público institucional podrán ser consideradas medios propios y servicios técnicos de los poderes adjudicadores y del resto de entes y sociedades que no tengan la consideración de poder adjudicador cuando cumplan las condiciones y requisitos establecidos en la Ley 9/2017, de 8 de noviembre, de Contratos del Sector Público, por la que se transponen al ordenamiento jurídico español las Directivas del Parlamento Europeo y del Consejo 2014/23/UE y 2014/24/UE, de 26 de febrero de 2014.

2. Tendrán la consideración de medio propio y servicio técnico cuando se acredite que, además de disponer de medios suficientes e idóneos para realizar prestaciones en el sector de actividad que se corresponda con su objeto social, de acuerdo con su norma o acuerdo de creación, se dé alguna de las circunstancias siguientes:

- a) Sea una opción más eficiente que la contratación pública y resulta sostenible y eficaz, aplicando criterios de rentabilidad económica.
- b) Resulte necesario por razones de seguridad pública o de urgencia en la necesidad de disponer de los bienes o servicios suministrados por el medio propio o servicio técnico.

## § 8 Ley de Régimen Jurídico del Sector Público

Formará parte del control de eficacia de los medios propios y servicios técnicos la comprobación de la concurrencia de los mencionados requisitos.

En la denominación de las entidades integrantes del sector público institucional que tengan la condición de medio propio deberá figurar necesariamente la indicación “Medio Propio” o su abreviatura “M.P.”.

3. En el supuesto de creación de un nuevo medio propio y servicio técnico deberá acompañarse la propuesta de declaración de una memoria justificativa que acredite lo dispuesto en el apartado anterior y que, en este supuesto de nueva creación, deberá ser informada por la Intervención General de la Administración del Estado.

**Artículo 87.** *Transformaciones de las entidades integrantes del sector público institucional estatal.*

1. Cualquier organismo autónomo, entidad pública empresarial, agencias estatales, sociedad mercantil estatal o fundación del sector público institucional estatal podrá transformarse y adoptar la naturaleza jurídica de cualquiera de las entidades citadas.

2. La transformación tendrá lugar, conservando su personalidad jurídica, por cesión e integración global, en unidad de acto, de todo el activo y el pasivo de la entidad transformada con sucesión universal de derechos y obligaciones.

La transformación no alterará las condiciones financieras de las obligaciones asumidas ni podrá ser entendida como causa de resolución de las relaciones jurídicas.

3. La transformación se llevará a cabo mediante Real Decreto, aunque suponga modificación de la Ley de creación, salvo en el caso de la transformación en agencias estatales que deberá efectuarse por ley.

4. Cuando un organismo autónomo, entidad pública empresarial o Agencias Estatales se transforme en una entidad pública empresarial, Agencias Estatales, sociedad mercantil estatal o en una fundación del sector público, el Real Decreto o la Ley mediante el que se lleve a cabo la transformación deberá ir acompañado de la siguiente documentación:

a) Una memoria que incluya:

1.º Una justificación de la transformación por no poder asumir sus funciones manteniendo su naturaleza jurídica originaria.

2.º Un análisis de eficiencia que incluirá una previsión del ahorro que generará la transformación y la acreditación de inexistencia de duplicidades con las funciones que ya desarrolle otro órgano, organismo público o entidad preexistente.

3.º Un análisis de la situación en la que quedará el personal, indicando si, en su caso, parte del mismo se integrará, bien en la Administración General del Estado o bien en la entidad pública empresarial, sociedad mercantil estatal o fundación que resulte de la transformación.

b) Un informe preceptivo de la Intervención General de la Administración del Estado en el que se valorará el cumplimiento de lo previsto en este artículo.

5. La aprobación del Real Decreto de transformación conllevará:

a) La adaptación de la organización de los medios personales, materiales y económicos que resulte necesaria por el cambio de naturaleza jurídica.

b) La posibilidad de integrar el personal en la entidad transformada o en la Administración General del Estado. En su caso, esta integración se llevará a cabo de acuerdo con los procedimientos de movilidad establecidos en la legislación de función pública o en la legislación laboral que resulte aplicable.

Los distintos tipos de personal de la entidad transformada tendrán los mismos derechos y obligaciones que les correspondan de acuerdo con la normativa que les sea de aplicación.

La adaptación, en su caso, de personal que conlleve la transformación no supondrá, por sí misma, la atribución de la condición de funcionario público al personal laboral que prestase servicios en la entidad transformada.

La integración de quienes hasta ese momento vinieran ejerciendo funciones reservadas a funcionarios públicos sin serlo podrá realizarse con la condición de “a extinguir”,

debiéndose valorar previamente las características de los puestos afectados y las necesidades de la entidad donde se integren.

De la ejecución de las medidas de transformación no podrá derivarse incremento alguno de la masa salarial preexistente en la entidad transformada.

### CAPÍTULO III

#### De los organismos públicos estatales

##### *Sección 1.ª Disposiciones generales*

###### **Artículo 88.** *Definición y actividades propias.*

Son organismos públicos dependientes o vinculados a la Administración General del Estado, bien directamente o bien a través de otro organismo público, los creados para la realización de actividades administrativas, sean de fomento, prestación o de gestión de servicios públicos o de producción de bienes de interés público susceptibles de contraprestación; actividades de contenido económico reservadas a las Administraciones Públicas; así como la supervisión o regulación de sectores económicos, y cuyas características justifiquen su organización en régimen de descentralización funcional o de independencia.

###### **Artículo 89.** *Personalidad jurídica y potestades.*

1. Los organismos públicos tiene personalidad jurídica pública diferenciada, patrimonio y tesorería propios, así como autonomía de gestión, en los términos previstos en esta Ley.

2. Dentro de su esfera de competencia, les corresponden las potestades administrativas precisas para el cumplimiento de sus fines, en los términos que prevean sus estatutos, salvo la potestad expropiatoria.

Los estatutos podrán atribuir a los organismos públicos la potestad de ordenar aspectos secundarios del funcionamiento para cumplir con los fines y el servicio encomendado, en el marco y con el alcance establecido por las disposiciones que fijen el régimen jurídico básico de dicho servicio.

Los actos y resoluciones dictados por los organismos públicos en el ejercicio de potestades administrativas son susceptibles de los recursos administrativos previstos en la Ley del Procedimiento Administrativo Común de las Administraciones Públicas.

###### **Artículo 90.** *Estructura organizativa en el sector público estatal.*

1. Los organismos públicos se estructuran en los órganos de gobierno, y ejecutivos que se determinen en su respectivo Estatuto.

Los máximos órganos de gobierno son el Presidente y el Consejo Rector. El estatuto puede, no obstante, prever otros órganos de gobierno con atribuciones distintas.

La dirección del organismo público debe establecer un modelo de control orientado a conseguir una seguridad razonable en el cumplimiento de sus objetivos.

2. Corresponde al Ministro de Hacienda y Administraciones Públicas la clasificación de las entidades, conforme a su naturaleza y a los criterios previstos en Real Decreto 451/2012, de 5 de marzo, por el que se regula el régimen retributivo de los máximos responsables y directivos en el sector público empresarial y otras entidades. A estos efectos, las entidades serán clasificadas en tres grupos. Esta clasificación determinará el nivel en que la entidad se sitúa a efectos de:

a) Número máximo de miembros de los órganos de gobierno.

b) Estructura organizativa, con fijación del número mínimo y máximo de directivos, así como la cuantía máxima de la retribución total, con determinación del porcentaje máximo del complemento de puesto y variable.

###### **Artículo 91.** *Creación de organismos públicos estatales.*

1. La creación de los organismos públicos se efectuará por Ley.



## § 8 Ley de Régimen Jurídico del Sector Público

## 2. La Ley de creación establecerá:

a) El tipo de organismo público que crea, con indicación de sus fines generales, así como el Departamento de dependencia o vinculación.

b) En su caso, los recursos económicos, así como las peculiaridades de su régimen de personal, de contratación, patrimonial, fiscal y cualesquiera otras que, por su naturaleza, exijan norma con rango de Ley.

3. El anteproyecto de ley de creación del organismo público que se eleve al Consejo de Ministros deberá ser acompañado de una propuesta de estatutos y de un plan inicial de actuación, junto con el informe preceptivo favorable del Ministerio de Hacienda y Administraciones Públicas que valorará el cumplimiento de lo previsto en este artículo.

**Artículo 92.** *Contenido y efectos del plan de actuación.*

## 1. El plan inicial de actuación contendrá, al menos:

a) Las razones que justifican la creación de un nuevo organismo público, por no poder asumir esas funciones otro ya existente, así como la constatación de que la creación no supone duplicidad con la actividad que desarrolle cualquier otro órgano o entidad preexistente.

b) La forma jurídica propuesta y un análisis que justifique que la elegida resulta más eficiente frente a otras alternativas de organización que se hayan descartado.

c) La fundamentación de la estructura organizativa elegida, determinando los órganos directivos y la previsión sobre los recursos humanos necesarios para su funcionamiento.

d) El anteproyecto del presupuesto correspondiente al primer ejercicio junto con un estudio económico-financiero que acredite la suficiencia de la dotación económica prevista inicialmente para el comienzo de su actividad y la sostenibilidad futura del organismo, atendiendo a las fuentes futuras de financiación de los gastos y las inversiones, así como a la incidencia que tendrá sobre los presupuestos generales del Estado.

e) Los objetivos del organismo, justificando su suficiencia o idoneidad, los indicadores para medirlos, y la programación plurianual de carácter estratégico para alcanzarlos, especificando los medios económicos y personales que dedicará, concretando en este último caso la forma de provisión de los puestos de trabajo, su procedencia, coste, retribuciones e indemnizaciones, así como el ámbito temporal en que se prevé desarrollar la actividad del organismo. Asimismo, se incluirán las consecuencias asociadas al grado de cumplimiento de los objetivos establecidos y, en particular, su vinculación con la evaluación de la gestión del personal directivo en el caso de incumplimiento. A tal efecto, el reparto del complemento de productividad o concepto equivalente se realizará teniendo en cuenta el grado de cumplimiento de los objetivos establecidos en el plan de creación y en los anuales.

2. Los organismos públicos deberán acomodar su actuación a lo previsto en su plan inicial de actuación. Éste se actualizará anualmente mediante la elaboración del correspondiente plan que permita desarrollar para el ejercicio siguiente las previsiones del plan de creación. El plan anual de actuación deberá ser aprobado en el último trimestre del año natural por el departamento del que dependa o al que esté vinculado el organismo y deberá guardar coherencia con el Programa de actuación plurianual previsto en la normativa presupuestaria. El Plan de actuación incorporará, cada tres años, una revisión de la programación estratégica del organismo.

La falta de aprobación del plan anual de actuación dentro del plazo fijado por causa imputable al organismo, y hasta tanto se subsane la omisión, llevará aparejada la paralización de las transferencias que deban realizarse a favor del organismo con cargo a los Presupuestos Generales del Estado, salvo que el Consejo de Ministros adopte otra decisión.

3. El plan de actuación y los anuales, así como sus modificaciones, se hará público en la página web del organismo público al que corresponda.

**Artículo 93.** *Contenido de los estatutos.*

## 1. Los estatutos regularán, al menos, los siguientes extremos:

## § 8 Ley de Régimen Jurídico del Sector Público

a) Las funciones y competencias del organismo, con indicación de las potestades administrativas que pueda ostentar.

b) La determinación de su estructura organizativa, con expresión de la composición, funciones, competencias y rango administrativo que corresponda a cada órgano. Asimismo se especificarán aquellos de sus actos y resoluciones que agoten la vía administrativa.

c) El patrimonio que se les asigne y los recursos económicos que hayan de financiarlos.

d) El régimen relativo a recursos humanos, patrimonio, presupuesto y contratación.

e) La facultad de participación en sociedades mercantiles cuando ello sea imprescindible para la consecución de los fines asignados.

2. Los estatutos de los organismos públicos se aprobarán por Real Decreto del Consejo de Ministros a propuesta conjunta del Ministerio de Hacienda y Administraciones Públicas y del Ministerio al que el organismo esté vinculado o sea dependiente.

3. Los estatutos deberán ser aprobados y publicados con carácter previo a la entrada en funcionamiento efectivo del organismo público.

**Artículo 94. Fusión de organismos públicos estatales.**

1. Los organismos públicos estatales de la misma naturaleza jurídica podrán fusionarse bien mediante su extinción e integración en un nuevo organismo público, bien mediante su extinción por ser absorbido por otro organismo público ya existente.

2. La fusión se llevará a cabo mediante norma reglamentaria, aunque suponga modificación de la Ley de creación. Cuando la norma reglamentaria cree un nuevo organismo público resultante de la fusión deberá cumplir con lo previsto en el artículo 91.2 sobre requisitos de creación de organismos públicos.

3. A la norma reglamentaria de fusión se acompañará un plan de redimensionamiento para la adecuación de las estructuras organizativas, inmobiliarias, de personal y de recursos resultantes de la nueva situación y en el que debe quedar acreditado el ahorro que generará la fusión.

Si alguno de los organismos públicos estuviese en situación de desequilibrio financiero se podrá prever, como parte del plan de redimensionamiento, que las obligaciones, bienes y derechos patrimoniales que se consideren liquidables y derivados de la actividad que ocasionó el desequilibrio, se integren en un fondo, sin personalidad jurídica y con contabilidad separada, adscrito al nuevo organismo público o al absorbente, según corresponda.

La actividad o actividades que ocasionaron el desequilibrio dejarán de prestarse tras la fusión, salvo que se prevea su realización futura de forma sostenible tras la fusión.

El plan de redimensionamiento, previo informe preceptivo de la Intervención General de la Administración del Estado deberá ser aprobado por cada uno de los organismos públicos fusionados si se integran en uno nuevo o por el organismo público absorbente, según corresponda al tipo de fusión.

4. La aprobación de la norma de fusión conllevará:

a) La integración de las organizaciones de los organismos públicos fusionados, incluyendo los medios personales, materiales y económicos, en los términos previstos en el plan de redimensionamiento.

b) El personal de los organismos públicos extinguidos se podrá integrar bien en la Administración General del Estado o bien en el nuevo organismo público que resulte de la fusión o en el organismo público absorbente, según proceda, de acuerdo con lo previsto en la norma reglamentaria de fusión y de conformidad con los procedimientos de movilidad establecidos en la legislación de función pública o en la legislación laboral que resulte aplicable.

Los distintos tipos de personal de los organismos públicos fusionados tendrán los derechos y obligaciones que les correspondan de acuerdo con la normativa que les sea de aplicación.

La integración de quienes hasta ese momento vinieran ejerciendo funciones reservadas a funcionarios públicos sin serlo podrá realizarse con la condición de «a extinguir», debiéndose valorar previamente las características de los puestos afectados y las necesidades del organismos donde se integren.

## § 8 Ley de Régimen Jurídico del Sector Público

Esta integración de personal no supondrá, en ningún caso, la atribución de la condición de funcionario público al personal laboral que prestase servicios en los organismos públicos fusionados.

De la ejecución de las medidas de fusión no podrá derivarse incremento alguno de la masa salarial en los organismos públicos afectados.

c) La cesión e integración global, en unidad de acto, de todo el activo y el pasivo de los organismos públicos extinguidos en el nuevo organismo público resultante de la fusión o en el organismo público absorbente, según proceda, que le sucederá universalmente en todos sus derechos y obligaciones.

La fusión no alterará las condiciones financieras de las obligaciones asumidas ni podrá ser entendida como causa de resolución de las relaciones jurídicas.

d) Si se hubiera previsto en el plan de redimensionamiento, las obligaciones, bienes y derechos patrimoniales que se consideren liquidables se integrarán en un fondo, sin personalidad jurídica y con contabilidad separada, adscrito al nuevo organismo público resultante de la fusión o al organismo público absorbente, según proceda, que designará un liquidador al que le corresponderá la liquidación de este fondo. Esta liquidación se efectuará de conformidad con lo previsto en el artículo 97.

La liquidación deberá llevarse a cabo durante los dos años siguientes a la aprobación de la norma reglamentaria de fusión, salvo que el Consejo de Ministros acuerde su prórroga, sin perjuicio de los posibles derechos que puedan corresponder a los acreedores. La aprobación de las normas a las que tendrá que ajustarse la contabilidad del fondo corresponderá al Ministro de Hacienda y Administraciones Públicas a propuesta de la Intervención General de la Administración del Estado.

**Artículo 95.** *Gestión compartida de servicios comunes.*

1. La norma de creación de los organismos públicos del sector público estatal incluirá la gestión compartida de algunos o todos los servicios comunes, salvo que la decisión de no compartirlos se justifique, en la memoria que acompañe a la norma de creación, en términos de eficiencia, conforme al artículo 7 de la Ley Orgánica 2/2012, de 27 de abril, de Estabilidad Presupuestaria y Sostenibilidad Financiera, en razones de seguridad nacional o cuando la organización y gestión compartida afecte a servicios que deban prestarse de forma autónoma en atención a la independencia del organismo.

La organización y gestión de algunos o todos los servicios comunes se coordinará por el Ministerio de adscripción, por el Ministerio de Hacienda y Administraciones Públicas o por un organismo público vinculado o dependiente del mismo.

2. Se consideran servicios comunes de los organismos públicos, al menos, los siguientes:

- a) Gestión de bienes inmuebles.
- b) Sistemas de información y comunicación.
- c) Asistencia jurídica.
- d) Contabilidad y gestión financiera.
- e) Publicaciones.
- f) Contratación pública.

**Artículo 96.** *Disolución de organismos públicos estatales.*

1. Los Organismos públicos estatales deberán disolverse:

- a) Por el transcurso del tiempo de existencia señalado en la ley de creación.
- b) Porque la totalidad de sus fines y objetivos sean asumidos por los servicios de la Administración General del Estado.
- c) Porque sus fines hayan sido totalmente cumplidos, de forma que no se justifique la pervivencia del organismo público, y así se haya puesto de manifiesto en el control de eficacia.
- d) Cuando del seguimiento del plan de actuación resulte el incumplimiento de los fines que justificaron la creación del organismo o que su subsistencia no es el medio más idóneo para lograrlos y así se concluya en el control de eficacia o de supervisión continua.
- e) Por cualquier otra causa establecida en los estatutos.

## § 8 Ley de Régimen Jurídico del Sector Público

f) Cuando así lo acuerde el Consejo de Ministros siguiendo el procedimiento determinado al efecto en el acto jurídico que acuerde la disolución.

2. Cuando un organismo público incurra en alguna de las causas de disolución previstas en las letras a), b), c), d) o e) del apartado anterior, el titular del máximo órgano de dirección del organismo lo comunicará al titular del departamento de adscripción en el plazo de dos meses desde que concurra la causa de disolución. Transcurrido dicho plazo sin que se haya producido la comunicación y concurriendo la causa de disolución, el organismo público quedará automáticamente disuelto y no podrá realizar ningún acto jurídico, salvo los estrictamente necesarios para garantizar la eficacia de su liquidación y extinción.

En el plazo de dos meses desde la recepción de la comunicación a la que se refiere el párrafo anterior, el Consejo de Ministros adoptará el correspondiente acuerdo de disolución, en el que designará al órgano administrativo o entidad del sector público institucional estatal que asumirá las funciones de liquidador, y se comunicará al Inventario de Entidades del Sector Público Estatal, Autonómico y Local para su publicación. Transcurrido dicho plazo sin que el acuerdo de disolución haya sido publicado, el organismo público quedará automáticamente disuelto y no podrá realizar ningún acto jurídico, salvo los estrictamente necesarios para garantizar la eficacia de su liquidación y extinción.

**Artículo 97. Liquidación y extinción de organismos públicos estatales.**

1. Publicado el acuerdo de disolución al que se refiere el artículo anterior, o transcurridos los plazos en él establecidos sin que éste haya sido publicado, se entenderá automáticamente iniciada la liquidación.

2. La liquidación tendrá lugar por la cesión e integración global, en unidad de acto, de todo el activo y el pasivo del organismo público en la Administración General del Estado que le sucederá universalmente en todos sus derechos y obligaciones. El órgano o entidad designada como liquidador determinará, en cada caso, el órgano o entidad concreta, de la Administración General del Estado, donde se integrarán los elementos que forman parte del activo y del pasivo del organismo público liquidado.

La responsabilidad que le corresponda al empleado público como miembro de la entidad u órgano liquidador será directamente asumida por la entidad o la Administración General del Estado que lo designó. La Administración General del Estado podrá exigir de oficio al empleado público que designó a esos efectos la responsabilidad en que hubiera incurrido por los daños y perjuicios causados en sus bienes o derechos cuando hubiera concurrido dolo, culpa o negligencia graves, conforme a lo previsto en las Leyes administrativas en materia de responsabilidad patrimonial.

3. La Administración General del Estado quedará subrogada automáticamente en todas las relaciones jurídicas que tuviera el organismo público con sus acreedores, tanto de carácter principal como accesorias, a la fecha de adopción del acuerdo de disolución o, en su defecto, a la fecha en que concurriera la causa de disolución, incluyendo los activos y pasivos sobrevenidos. Esta subrogación no alterará las condiciones financieras de las obligaciones asumidas ni podrá ser entendida como causa de resolución de las relaciones jurídicas.

4. Formalizada la liquidación del organismo público se producirá su extinción automática.

**Sección 2.ª Organismos autónomos estatales****Artículo 98. Definición.**

1. Los organismos autónomos son entidades de derecho público, con personalidad jurídica propia, tesorería y patrimonio propios y autonomía en su gestión, que desarrollan actividades propias de la Administración Pública, tanto actividades de fomento, prestacionales, de gestión de servicios públicos o de producción de bienes de interés público, susceptibles de contraprestación, en calidad de organizaciones instrumentales diferenciadas y dependientes de ésta.

2. Los organismos autónomos dependen de la Administración General del Estado a la que corresponde su dirección estratégica, la evaluación de los resultados de su actividad y el control de eficacia.

## § 8 Ley de Régimen Jurídico del Sector Público

3. Con independencia de cuál sea su denominación, cuando un organismo público tenga la naturaleza jurídica de organismo autónomo deberá figurar en su denominación la indicación «organismo autónomo» o su abreviatura «O.A.».

**Artículo 99.** *Régimen jurídico.*

Los organismos autónomos se regirán por lo dispuesto en esta Ley, en su ley de creación, sus estatutos, la Ley de Procedimiento Administrativo Común de las Administraciones Públicas, el Real Decreto Legislativo 3/2011, de 14 de noviembre, la Ley 33/2003, de 3 de noviembre, y el resto de las normas de derecho administrativo general y especial que le sea de aplicación. En defecto de norma administrativa, se aplicará el derecho común.

**Artículo 100.** *Régimen jurídico del personal y de contratación.*

1. El personal al servicio de los organismos autónomos será funcionario o laboral, y se regirá por lo previsto en la Ley 7/2007, de 12 de abril, y demás normativa reguladora de los funcionarios públicos y por la normativa laboral.

El nombramiento de los titulares de los órganos de los organismos autónomos se regirá por las normas aplicables a la Administración General del Estado.

El titular del máximo órgano de dirección del organismo tendrá atribuidas, en materia de gestión de recursos humanos, las facultades que le asigne la legislación específica.

El organismo autónomo estará obligado a aplicar las instrucciones sobre recursos humanos dictadas por el Ministerio de Hacienda y Administraciones Públicas y a comunicarle a este departamento cuantos acuerdos o resoluciones adopte en aplicación del régimen específico de personal establecido en su Ley de creación o en sus estatutos.

2. La contratación de los organismos autónomos se ajustará a lo dispuesto en la legislación sobre contratación del sector público. El titular del máximo órgano de dirección del organismo autónomo será el órgano de contratación.

**Artículo 101.** *Régimen económico-financiero y patrimonial.*

1. Los organismos autónomos tendrán, para el cumplimiento de sus fines, un patrimonio propio, distinto del de la Administración Pública, integrado por el conjunto de bienes y derechos de los que sean titulares.

La gestión y administración de sus bienes y derechos propios, así como de aquellos del Patrimonio de la Administración que se les adscriban para el cumplimiento de sus fines, será ejercida de acuerdo a lo establecido para los organismos autónomos en la Ley 33/2003, de 3 de noviembre.

2. Los recursos económicos de los organismos autónomos podrán provenir de las siguientes fuentes:

- a) Los bienes y valores que constituyen su patrimonio.
- b) Los productos y rentas de dicho patrimonio.
- c) Las consignaciones específicas que tuvieren asignadas en los presupuestos generales del Estado.
- d) Las transferencias corrientes o de capital que procedan de la Administración o entidades públicas.
- e) Las donaciones, legados, patrocinios y otras aportaciones de entidades privadas y de particulares.
- f) Cualquier otro recurso que estén autorizados a percibir, según las disposiciones por las que se rijan o que pudieran serles atribuidos.

**Artículo 102.** *Régimen presupuestario, de contabilidad y control económico-financiero.*

Los organismos autónomos aplicarán el régimen presupuestario, económico-financiero, de contabilidad, y de control establecido por la Ley 47/2003, de 26 de noviembre.



**Sección 3.<sup>a</sup> Las entidades públicas empresariales de ámbito estatal****Artículo 103. Definición.**

1. Las entidades públicas empresariales son entidades de Derecho público, con personalidad jurídica propia, patrimonio propio y autonomía en su gestión, que se financian con ingresos de mercado, a excepción de aquellas que tengan la condición o reúnan los requisitos para ser declaradas medio propio personificado de conformidad con la Ley de Contratos del Sector Público, y que junto con el ejercicio de potestades administrativas desarrollan actividades prestacionales, de gestión de servicios o de producción de bienes de interés público, susceptibles de contraprestación.

2. Las entidades públicas empresariales dependen de la Administración General del Estado o de un Organismo autónomo vinculado o dependiente de ésta, al que le corresponde la dirección estratégica, la evaluación de los resultados de su actividad y el control de eficacia.

3. Con independencia de cuál sea su denominación, cuando un organismo público tenga naturaleza jurídica de entidad pública empresarial deberá figurar en su denominación la indicación de «entidad pública empresarial» o su abreviatura «E.P.E».

**Artículo 104. Régimen jurídico.**

Las entidades públicas empresariales se rigen por el Derecho privado, excepto en la formación de la voluntad de sus órganos, en el ejercicio de las potestades administrativas que tengan atribuidas y en los aspectos específicamente regulados para las mismas en esta Ley, en su Ley de creación, sus estatutos, la Ley de Procedimiento Administrativo Común, el Real Decreto Legislativo 3/2011, de 14 de noviembre, la Ley 33/2003, de 3 de noviembre, y el resto de normas de derecho administrativo general y especial que le sean de aplicación.

**Artículo 105. Ejercicio de potestades administrativas.**

1. Las potestades administrativas atribuidas a las entidades públicas empresariales sólo pueden ser ejercidas por aquellos órganos de éstas a los que los estatutos se les asigne expresamente esta facultad.

2. No obstante, a los efectos de esta Ley, los órganos de las entidades públicas empresariales no son asimilables en cuanto a su rango administrativo al de los órganos de la Administración General del Estado, salvo las excepciones que, a determinados efectos se fijen, en cada caso, en sus estatutos.

**Artículo 106. Régimen jurídico del personal y de contratación.**

1. El personal de las entidades públicas empresariales se rige por el Derecho laboral, con las especificaciones dispuestas en este artículo y las excepciones relativas a los funcionarios públicos de la Administración General del Estado, quienes se regirán por lo previsto en la Ley 7/2007, de 12 de abril y demás normativa reguladora de los funcionarios públicos o por la normativa laboral.

2. La selección del personal laboral de estas entidades se realizará conforme a las siguientes reglas:

a) El personal directivo, que se determinará en los estatutos de la entidad, será nombrado con arreglo a los criterios establecidos en el apartado 11 del artículo 55, atendiendo a la experiencia en el desempeño de puestos de responsabilidad en la gestión pública o privada.

b) El resto del personal será seleccionado mediante convocatoria pública basada en los principios de igualdad, mérito y capacidad.

**3. (Suprimido)**

4. El Ministerio de Hacienda y Administraciones Públicas efectuará, con la periodicidad adecuada, controles específicos sobre la evolución de los gastos de personal y de la gestión de sus recursos humanos, conforme a los criterios previamente establecidos por los mismos.

5. La Ley de creación de cada entidad pública empresarial deberá determinar las condiciones conforme a las cuales, los funcionarios de la Administración General del Estado,



## § 8 Ley de Régimen Jurídico del Sector Público

podrán cubrir destinos en la referida entidad, y establecerá, asimismo, las competencias que a la misma correspondan sobre este personal que, en todo caso, serán las que tengan legalmente atribuidas los Organismos autónomos.

6. La contratación de las entidades públicas empresariales se rige por las previsiones contenidas al respecto en la legislación de contratos del sector público.

**Artículo 107. Régimen económico-financiero y patrimonial.**

1. Las entidades públicas empresariales tendrán, para el cumplimiento de sus fines, un patrimonio propio, distinto del de la Administración Pública, integrado por el conjunto de bienes y derechos de los que sean titulares.

La gestión y administración de sus bienes y derechos propios, así como de aquellos del Patrimonio de la Administración que se les adscriban para el cumplimiento de sus fines, será ejercida de acuerdo con lo previsto en la Ley 33/2003, de 3 de noviembre.

2. Las entidades públicas empresariales podrán financiarse con los ingresos que se deriven de sus operaciones, obtenidos como contraprestación de sus actividades comerciales, y con los recursos económicos que provengan de las siguientes fuentes:

- a) Los bienes y valores que constituyen su patrimonio.
- b) Los productos y rentas de dicho patrimonio y cualquier otro recurso que pudiera serle atribuido.

Excepcionalmente, cuando así lo prevea la Ley de creación, podrá financiarse con los recursos económicos que provengan de las siguientes fuentes:

- a) Las consignaciones específicas que tuvieran asignadas en los Presupuestos Generales del Estado.
- b) Las transferencias corrientes o de capital que procedan de las Administraciones o entidades públicas.
- c) Las donaciones, legados, patrocinios y otras aportaciones de entidades privadas y de particulares.

3. Las entidades público empresariales se financiarán mayoritariamente con ingresos de mercado, a excepción de aquellas que tengan la condición o reúnan los requisitos para ser declaradas medio propio personificado de conformidad con la Ley de Contratos del Sector Público. Se entiende que se financian mayoritariamente con ingresos de mercado cuando tengan la consideración de productor de mercado de conformidad con el Sistema Europeo de Cuentas.

A tales efectos se tomará en consideración la clasificación de las diferentes entidades públicas a los efectos de la contabilidad nacional que efectúe el Comité Técnico de Cuentas Nacionales y que se recogerá en el Inventario de Entidades del sector Público estatal, Autonómico y Local.

**Artículo 108. Régimen presupuestario, de contabilidad y control económico-financiero.**

Las entidades públicas empresariales aplicarán el régimen presupuestario, económico-financiero, de contabilidad y de control establecido en la Ley 47/2003, de 26 de noviembre.

**Sección 4.ª Agencias estatales****Artículo 108 bis. Definición.**

1. Las Agencias Estatales son entidades de derecho público, dotadas de personalidad jurídica pública, patrimonio propio y autonomía en su gestión, facultadas para ejercer potestades administrativas, que son creadas por el Gobierno para el cumplimiento de los programas correspondientes a las políticas públicas que desarrolle la Administración General del Estado en el ámbito de sus competencias.

Las agencias estatales están dotadas de los mecanismos de autonomía funcional, responsabilidad por la gestión y control de resultados establecidos en esta ley.

## § 8 Ley de Régimen Jurídico del Sector Público

2. Con independencia de cuál sea su denominación, cuando un organismo público tenga naturaleza de Agencia Estatales deberá figurar en su denominación la indicación de "Agencia Estatal".

**Artículo 108 ter. Régimen jurídico.**

1. Las agencias estatales se rigen por esta ley y, en su marco, por el estatuto propio de cada una de ellas; y el resto de las normas de derecho administrativo general y especial que le sea de aplicación.

2. La actuación de las agencias estatales se produce, con arreglo al plan de acción anual, bajo la vigencia y con arreglo al pertinente contrato plurianual de gestión que ha de establecer, como mínimo y para el periodo de su vigencia, los siguientes extremos:

a) Los objetivos a perseguir, los resultados a obtener y, en general, la gestión a desarrollar.

b) Los planes necesarios para alcanzar los objetivos, con especificación de los marcos temporales correspondientes y de los proyectos asociados a cada una de las estrategias y sus plazos temporales, así como los indicadores para evaluar los resultados obtenidos.

c) Las previsiones máximas de plantilla de personal y el marco de actuación en materia de gestión de recursos humanos.

d) Los recursos personales, materiales y presupuestarios a aportar para la consecución de los objetivos, si bien serán automáticamente revisados de conformidad con el contenido de la Ley de Presupuestos Generales del Estado del ejercicio correspondiente.

e) Los efectos asociados al grado de cumplimiento de los objetivos establecidos por lo que hace a exigencia de responsabilidad por la gestión de los órganos ejecutivos y el personal directivo, así como el montante de masa salarial destinada al complemento de productividad o concepto equivalente del personal laboral.

f) El procedimiento a seguir para la cobertura de los déficits anuales que, en su caso, se pudieran producir por insuficiencia de los ingresos reales respecto de los estimados y las consecuencias de responsabilidad en la gestión que, en su caso, deban seguirse de tales déficits. Dicho procedimiento deberá ajustarse, en todo caso, a lo que establezca el contenido de la Ley de Presupuestos Generales del Estado del ejercicio correspondiente.

g) El procedimiento para la introducción de las modificaciones o adaptaciones anuales que, en su caso, procedan.

3. En el contrato de gestión se determinarán los mecanismos que permitan la exigencia de responsabilidades a que se refiere la letra e) del apartado anterior por incumplimiento de objetivos.

4. El Consejo Rector de cada agencia estatal aprueba la propuesta de contrato inicial de gestión, en el plazo de tres meses desde su constitución.

Los posteriores contratos de gestión se presentarán en el último trimestre de la vigencia del anterior.

La aprobación del contrato de gestión tiene lugar por Orden conjunta de los Ministerios de adscripción, de Política Territorial y Función Pública y de Hacienda, en un plazo máximo de tres meses a contar desde su presentación. En el caso de no ser aprobado en este plazo mantendrá su vigencia el contrato de gestión anterior.

5. En el seno del Consejo Rector se constituirá una Comisión de Control, con la composición que se determine en los estatutos.

Corresponde a la Comisión de Control informar al Consejo Rector sobre la ejecución del contrato de gestión y, en general, sobre todos aquellos aspectos relativos a la gestión económico-financiera que deba conocer el propio Consejo y que se determinen en los Estatutos.

**Artículo 108 quater. Régimen jurídico de personal.**

1. El personal al servicio de las Agencias Estatales está constituido por:

a) El personal que esté ocupando puestos de trabajo en servicios que se integren en la Agencia Estatal en el momento de su constitución.

## § 8 Ley de Régimen Jurídico del Sector Público

b) El personal que se incorpore a la Agencia Estatal desde cualquier administración pública por los correspondientes procedimientos de provisión de puestos de trabajo previstos en esta ley.

c) El personal seleccionado por la Agencia Estatal, mediante pruebas selectivas convocadas al efecto en los términos establecidos en esta Ley.

d) El personal directivo.

2. El personal a que se refieren las letras a) y b) del apartado anterior mantiene la condición de personal funcionario, estatutario o laboral de origen, de acuerdo con la legislación aplicable.

3. El personal funcionario y estatutario se rige por la normativa reguladora de la función pública correspondiente, con las especialidades previstas en esta Ley y las que, conforme a ella, se establezcan en el estatuto de cada agencia estatal.

El personal laboral se rige por el Texto refundido de la Ley del Estatuto de los Trabajadores, aprobado por Real Decreto Legislativo 2/2015, de 23 de octubre, y el resto de la normativa laboral.

4. La selección del personal al que se refiere la letra c) se realiza mediante convocatoria pública y de acuerdo con los principios de igualdad, mérito y capacidad, así como de acceso al empleo público de las personas con discapacidad. A tal efecto, y en el período previsto en el contrato de gestión, las agencias estatales determinan sus necesidades de personal a cubrir mediante pruebas selectivas. La determinación de las necesidades de personal a cubrir se realizará con sujeción a la tasa de reposición que, en su caso, se establezca en la Ley de Presupuestos Generales del Estado para el ejercicio correspondiente. La previsión de necesidades de personal se incorpora a la oferta anual de empleo de la correspondiente agencia estatal, que se integra en la oferta de empleo público estatal, de conformidad con lo que establezca la Ley anual de Presupuestos Generales del Estado.

Las agencias estatales seleccionan a través de sus propios órganos de selección, a su personal laboral de acuerdo con los requisitos y principios establecidos en el párrafo anterior.

Las convocatorias de selección de personal funcionario se efectuarán por el Ministerio al que se encuentren adscritos los cuerpos o escalas correspondientes, y, excepcionalmente por la propia agencia estatal mediante convenio suscrito al efecto.

Los órganos de representación del personal de la agencia estatal serán tenidos en cuenta en los procesos de selección que se lleven a cabo.

5. Las agencias estatales elaboran, convocan y, a propuesta de órganos especializados en selección de personal, resuelven las correspondientes convocatorias de provisión de puestos de trabajo de personal funcionario, de conformidad con los principios generales y procedimientos de provisión establecidos en la normativa de función pública.

6. La movilidad de los funcionarios destinados en las agencias estatales podrá estar sometida a la condición de autorización previa en las condiciones y con los plazos que se determinen en sus estatutos y de acuerdo con la normativa de función pública.

7. Las agencias estatales disponen de su relación de puestos de trabajo, elaborada y aprobada por la propia agencia estatal dentro del marco de actuación que, en materia de recursos humanos, se establezca en el contrato de gestión.

8. El personal que preste sus servicios en las agencias estatales verá reconocido su derecho a la promoción dentro de una carrera profesional evaluable, en el marco del Estatuto del Empleado Público. Dicha carrera tendrá elementos que permitan criterios de homogeneidad dentro de agencias estatales del mismo ámbito, facilitando similares retribuciones para niveles profesionales semejantes y posibilitando las medidas de movilidad entre el personal de aquellas, sin perjuicio de lo previsto en el apartado 6.

9. Los conceptos retributivos del personal funcionario y estatutario de las agencias estatales, son los establecidos en la normativa de función pública de la Administración General del Estado y sus cuantías se determinarán de conformidad con lo establecido en las Leyes de Presupuestos Generales del Estado.

Las condiciones retributivas del personal laboral son las determinadas en el convenio colectivo de aplicación y en el respectivo contrato de trabajo y sus cuantías se fijarán de acuerdo con lo indicado en el apartado 1 anterior.

La masa salarial de las agencias estatales se autorizará en las condiciones que establezca la normativa aplicable. La cuantía de la masa salarial destinada al complemento

## § 8 Ley de Régimen Jurídico del Sector Público

de productividad, o concepto equivalente del personal laboral, está en todo caso vinculada al grado de cumplimiento de los objetivos fijados en el contrato de gestión.

10. El personal directivo de las agencias estatales es el que ocupa los puestos de trabajo determinados como tales en el estatuto de las mismas en atención a la especial responsabilidad, competencia técnica y relevancia de las tareas a ellos asignadas.

El personal directivo de las agencias estatales es nombrado y cesado por su Consejo Rector a propuesta de sus órganos ejecutivos, atendiendo a criterios de competencia profesional y experiencia entre titulados superiores preferentemente funcionarios, y mediante procedimiento que garantice el mérito, la capacidad y la publicidad.

El proceso de provisión podrá ser realizado por los órganos de selección especializados a los que se refiere el apartado 5 de este artículo, que formularán propuesta motivada al director de la agencia estatal, incluyendo tres candidatos para cada puesto a cubrir.

Cuando el personal directivo de las agencias estatales tenga la condición de funcionario permanecerá en la situación de servicio activo en su respectivo cuerpo o escala o en la que corresponda con arreglo a la legislación laboral si se trata de personal de este carácter.

El estatuto de las agencias estatales puede prever puestos directivos de máxima responsabilidad a cubrir, en régimen laboral, mediante contratos de alta dirección.

Al personal directivo de las agencias estatales, en todo caso, le será de aplicación el Real Decreto 451/2012, de 5 de marzo, por el que se regula el régimen retributivo de los máximos responsables y directivos en el sector público empresarial y otras entidades. El personal directivo está sujeto, en el desarrollo de sus cometidos, a evaluación con arreglo a los criterios de eficacia, eficiencia y cumplimiento de la legalidad, responsabilidad por su gestión y control de resultados en relación con los objetivos que le hayan sido fijados.

El personal directivo percibe una parte de su retribución como incentivo de rendimiento, mediante el complemento correspondiente que valore la productividad, de acuerdo con los criterios y porcentajes que se establezcan por el Consejo Rector, a propuesta de los órganos directivos de la Agencia Estatal.

11. El órgano ejecutivo de la agencia estatal es el director. Es nombrado y separado por el Consejo Rector a propuesta del Presidente entre personas que reúnan las cualificaciones necesarias para el cargo, según se determine en el Estatuto.

**Artículo 108 quinquies. Régimen económico financiero y contratación.**

1. Las Agencias Estatales se financian con los siguientes recursos:

- a) Las transferencias consignadas en los Presupuestos Generales del Estado.
- b) Los ingresos propios que perciba como contraprestación por las actividades que pueda realizar, en virtud de contratos, convenios o disposición legal, para otras entidades públicas, privadas o personas físicas.
- c) La enajenación de los bienes y valores que constituyan su patrimonio.
- d) El rendimiento procedente de sus bienes y valores.
- e) Las aportaciones voluntarias, donaciones, herencias y legados y otras aportaciones a título gratuito de entidades privadas y de particulares.
- f) Los ingresos recibidos de personas físicas o jurídicas como consecuencia del patrocinio de actividades o instalaciones.
- g) Los demás ingresos de derecho público o privado que estén autorizadas a percibir.
- h) Cualquier otro recurso que pudiera serles atribuido.

2. En aquellos supuestos expresamente previstos en los estatutos, y solo en la medida que tengan capacidad para generar recursos propios suficientes, las Agencias Estatales podrán financiarse con cargo a los créditos previstos en el capítulo VIII de los Presupuestos Generales del Estado adjudicados de acuerdo con procedimientos de pública concurrencia y destinados a financiar proyectos de investigación y desarrollo. La Ley de Presupuestos Generales del Estado de cada ejercicio establecerá los límites de esta financiación.

3. Los recursos que se deriven de los apartados b), e), f) y g) del número 1 anterior, y no se contemplen inicialmente en el presupuesto de las Agencias Estatales se podrán destinar a financiar mayores gastos por acuerdo de su Director.

4. El recurso al endeudamiento está prohibido a las agencias estatales, salvo que por Ley se disponga lo contrario. No obstante, y con objeto de atender desfases temporales de

## § 8 Ley de Régimen Jurídico del Sector Público

tesorería, las agencias estatales pueden recurrir a la contratación de pólizas de crédito o préstamo, siempre que el saldo vivo no supere el 5 % de su presupuesto.

5. La contratación de las agencias estatales se rige por la normativa aplicable al sector público. Las sociedades mercantiles y fundaciones creadas o participadas mayoritariamente por las agencias estatales, deberán ajustar su actividad contractual, en todo caso, a los principios de publicidad y concurrencia.

**Artículo 108 sexies.** *Régimen presupuestario, de contabilidad y control económico financiero.*

1. El Consejo Rector elaborará y aprobará el anteproyecto de presupuesto de la agencia estatal, conforme a lo dispuesto en el contrato de gestión. El anteproyecto de presupuesto de la agencia estatal será remitido al Ministerio de adscripción para su examen, que dará posterior traslado del mismo al Ministerio de Hacienda. Una vez analizado por este último departamento ministerial, el anteproyecto se incorpora al de Presupuestos Generales del Estado para su aprobación por el Consejo de Ministros y remisión a las Cortes Generales, consolidándose con el de las restantes entidades que integran el sector público estatal.

2. La persona titular del Ministerio de Hacienda establece la estructura del presupuesto de las agencias estatales, así como la documentación que se debe acompañar al mismo.

El presupuesto de gastos de las agencias estatales, tiene carácter limitativo por su importe global y carácter estimativo para la distribución de los créditos en categorías económicas, con excepción de los correspondientes a gastos de personal que en todo caso tienen carácter limitativo y vinculante por su cuantía total, y de las subvenciones nominativas y las atenciones protocolarias y representativas que tendrán carácter limitativo y vinculante cualquiera que sea el nivel de la clasificación económica al que se establezcan.

3. La autorización de las variaciones presupuestarias corresponde:

a) A la persona titular del Ministerio de Hacienda, las variaciones de la cuantía global del presupuesto y las que afecten a gastos de personal, a iniciativa del director y propuesta del Consejo Rector, salvo las previstas en la letra siguiente.

Así mismo, corresponde a la persona titular del Ministerio de Hacienda acordar o denegar las modificaciones presupuestarias, en los supuestos de competencia de los directores de las agencias estatales, cuando exista informe negativo de la Intervención Delegada y el titular de la competencia lo remita en discrepancia al Ministro Hacienda.

b) A la persona titular de la Dirección de la propia agencia estatal, todas las restantes variaciones, incluso en la cuantía global cuando sean financiadas con recursos derivados de los apartados b), e), f), y g) del artículo 108 quinquies por encima de los inicialmente presupuestados, no afecten a gastos de personal y existan garantías suficientes de su efectividad, dando cuenta inmediata a la Comisión de Control.

4. Los remanentes de tesorería que resulten de la liquidación del ejercicio presupuestario no afectados a la financiación del presupuesto del ejercicio siguiente, podrán aplicarse al presupuesto de ingresos y destinarse a financiar incremento de gastos por acuerdo de la persona titular de la Dirección, dando cuenta a la Comisión de Control. Los déficits derivados del incumplimiento de la estimación de ingresos anuales se compensarán en la forma que se prevea en el contrato de gestión.

5. Las agencias estatales podrán adquirir compromisos de gasto que hayan de extenderse a ejercicios posteriores a aquel en que se autoricen, siempre que no se superen alguno de los siguientes límites:

a) El número de ejercicios a que pueden aplicarse los gastos no será superior a cuatro.

b) El gasto que se impute a cada uno de los ejercicios posteriores no podrá exceder de la cantidad que resulte de aplicar al importe total de cada programa, excluido el capítulo de gastos de personal y los restantes créditos que tengan carácter vinculante, los siguientes porcentajes: El 70 por 100 en el ejercicio inmediato siguiente, el 60 por ciento en el segundo ejercicio y el 50 por ciento en los ejercicios tercero y cuarto.

En el caso de gastos de personal o de otros que tengan carácter vinculante, podrán adquirirse compromisos de gasto con cargo a ejercicios futuros dentro de los límites señalados anteriormente, tomando como referencia de cálculo su dotación inicial.



## § 8 Ley de Régimen Jurídico del Sector Público

El Gobierno podrá acordar la modificación de los límites anteriores en los casos especialmente justificados. A estos efectos, la persona titular del Ministerio de Hacienda, a iniciativa de la agencia estatal correspondiente, elevará al Consejo de Ministros la oportuna propuesta, previo informe de la Dirección General de Presupuestos.

6. La ejecución del presupuesto de las agencias estatales corresponde a sus órganos ejecutivos, que elaboran y remiten a la Comisión de Control, mensualmente, un estado de ejecución presupuestaria.

7. Las agencias estatales deberán aplicar los principios contables que les corresponda de acuerdo con lo establecido en el artículo 121 de la Ley General Presupuestaria, con la finalidad de asegurar el adecuado reflejo de las operaciones, los costes y los resultados de su actividad, así como de facilitar datos e información con trascendencia económica.

Corresponde a la Intervención General de la Administración del Estado establecer los criterios que precise la aplicación de la normativa contable a las agencias estatales, en los términos establecidos por la legislación presupuestaria para las entidades del sector público estatal.

8. Las agencias estatales dispondrán de:

a) Un sistema de información económica que:

i) Muestre, a través de estados e informes, la imagen fiel del patrimonio, de la situación financiera, de los resultados y de la ejecución del presupuesto.

ii) Proporcione información de costes sobre su actividad que sea suficiente para una correcta y eficiente adopción de decisiones.

b) Un sistema de contabilidad de gestión que permita efectuar el seguimiento del cumplimiento de los compromisos asumidos en el contrato de gestión.

La Intervención General de la Administración del Estado establece los requerimientos funcionales y, en su caso, los procedimientos informáticos, que deberán observar las agencias estatales para cumplir lo dispuesto en este artículo, de acuerdo con lo dispuesto en el artículo 125 de la Ley General Presupuestaria.

9. Las cuentas anuales de las agencias estatales se formulan por la persona titular de la Dirección en el plazo de tres meses desde el cierre del ejercicio económico. Una vez auditadas dichas cuentas por la Intervención General de la Administración del Estado son sometidas al Consejo Rector, para su aprobación antes del 30 de junio del año siguiente al que se refieran.

Una vez aprobadas por el Consejo Rector, las cuentas se remitirán a través de la Intervención General de la Administración del Estado al Tribunal de Cuentas para su fiscalización. Dicha remisión a la Intervención General se realizará dentro de los siete meses siguientes a la terminación del ejercicio económico.

10. El control externo de la gestión económico-financiera de las agencias estatales corresponde al Tribunal de Cuentas de acuerdo con su normativa específica.

El control interno de la gestión económico-financiera de las agencias estatales corresponde a la Intervención General de la Administración del Estado, y se realizará bajo las modalidades de control financiero permanente y de auditoría pública, en las condiciones y en los términos establecidos en la Ley General Presupuestaria. El control financiero permanente se realizará por las Intervenciones Delegadas en las Agencias Estatales, bajo la dependencia funcional de la Intervención General de la Administración del Estado.

Sin perjuicio del control establecido en el párrafo anterior, las agencias estatales estarán sometidas a un control de eficacia y de supervisión continua que será ejercido, a través del seguimiento del contrato de gestión y hasta su aprobación a través del plan de actuación en los términos establecidos en el artículo 85.



CAPÍTULO IV

**Las autoridades administrativas independientes de ámbito estatal**

**Artículo 109. Definición.**

1. Son autoridades administrativas independientes de ámbito estatal las entidades de derecho público que, vinculadas a la Administración General del Estado y con personalidad jurídica propia, tienen atribuidas funciones de regulación o supervisión de carácter externo sobre sectores económicos o actividades determinadas, por requerir su desempeño de independencia funcional o una especial autonomía respecto de la Administración General del Estado, lo que deberá determinarse en una norma con rango de Ley.

2. Las autoridades administrativas independientes actuarán, en el desarrollo de su actividad y para el cumplimiento de sus fines, con independencia de cualquier interés empresarial o comercial.

3. Con independencia de cuál sea su denominación, cuando una entidad tenga la naturaleza jurídica de autoridad administrativa independiente deberá figurar en su denominación la indicación «autoridad administrativa independiente» o su abreviatura «A.A.I.».

**Artículo 110. Régimen jurídico.**

1. Las autoridades administrativas independientes se regirán por su Ley de creación, sus estatutos y la legislación especial de los sectores económicos sometidos a su supervisión y, supletoriamente y en cuanto sea compatible con su naturaleza y autonomía, por lo dispuesto en esta Ley, en particular lo dispuesto para organismos autónomos, la Ley del Procedimiento Administrativo Común de las Administraciones Públicas, la Ley 47/2003, de 26 de noviembre, el Real Decreto Legislativo 3/2011, de 14 de noviembre, la Ley 33/2003, de 3 de noviembre, así como el resto de las normas de derecho administrativo general y especial que le sea de aplicación. En defecto de norma administrativa, se aplicará el derecho común.

2. Las autoridades administrativas independientes estarán sujetas al principio de sostenibilidad financiera de acuerdo con lo previsto en la Ley Orgánica 2/2012, de 27 de abril.

CAPÍTULO V

**De las sociedades mercantiles estatales**

**Artículo 111. Definición.**

1. Se entiende por sociedad mercantil estatal aquella sociedad mercantil sobre la que se ejerce control estatal:

a) Bien porque la participación directa, en su capital social de la Administración General del Estado o alguna de las entidades que, conforme a lo dispuesto en el artículo 84, integran el sector público institucional estatal, incluidas las sociedades mercantiles estatales, sea superior al 50 por 100. Para la determinación de este porcentaje, se sumarán las participaciones correspondientes a la Administración General del Estado y a todas las entidades integradas en el sector público institucional estatal, en el caso de que en el capital social participen varias de ellas.

b) Bien porque la sociedad mercantil se encuentre en el supuesto previsto en el artículo 4 de la Ley 24/1988, de 28 de julio, del Mercado de Valores respecto de la Administración General del Estado o de sus organismos públicos vinculados o dependientes.

2. En la denominación de las sociedades mercantiles que tengan la condición de estatales deberá figurar necesariamente la indicación «sociedad mercantil estatal» o su abreviatura «S.M.E.».

**Artículo 112.** *Principios rectores.*

La Administración General del Estado y las entidades integrantes del sector público institucional, en cuanto titulares del capital social de las sociedades mercantiles estatales, perseguirán la eficiencia, transparencia y buen gobierno en la gestión de dichas sociedades mercantiles, para lo cual promoverán las buenas prácticas y códigos de conducta adecuados a la naturaleza de cada entidad. Todo ello sin perjuicio de la supervisión general que ejercerá el accionista sobre el funcionamiento de la sociedad mercantil estatal, conforme prevé la Ley 33/2003, de 3 de noviembre, del Patrimonio de las Administraciones Públicas.

**Artículo 113.** *Régimen jurídico.*

Las sociedades mercantiles estatales se regirán por lo previsto en esta Ley, por lo previsto en la Ley 33/2003, de 3 de noviembre, y por el ordenamiento jurídico privado, salvo en las materias en que le sea de aplicación la normativa presupuestaria, contable, de personal, de control económico-financiero y de contratación. En ningún caso podrán disponer de facultades que impliquen el ejercicio de autoridad pública, sin perjuicio de que excepcionalmente la ley pueda atribuirle el ejercicio de potestades administrativas.

**Artículo 114.** *Creación y extinción.*

1. La creación de una sociedad mercantil estatal o la adquisición de este carácter de forma sobrevenida será autorizada mediante acuerdo del Consejo de Ministros que deberá ser acompañado de una propuesta de estatutos y de un plan de actuación que contendrá, al menos:

a) Las razones que justifican la creación de la sociedad por no poder asumir esas funciones otra entidad ya existente, así como la inexistencia de duplicidades. A estos efectos, deberá dejarse constancia del análisis realizado sobre la existencia de órganos o entidades que desarrollan actividades análogas sobre el mismo territorio y población y las razones por las que la creación de la nueva sociedad no entraña duplicidad con entidades existentes.

b) Un análisis que justifique que la forma jurídica propuesta resulta más eficiente frente a la creación de un organismo público u otras alternativas de organización que se hayan descartado.

c) Los objetivos anuales y los indicadores para medirlos.

Al acuerdo de creación de la sociedad mercantil estatal se acompañará un informe preceptivo favorable del Ministerio de Hacienda y Administraciones Públicas o la Intervención General de la Administración del Estado, según se determine reglamentariamente, que valorará el cumplimiento de lo previsto en este artículo.

El Programa de Actuación Plurianual que conforme a la Ley 47/2003, de 26 de noviembre, deben elaborar las sociedades cada año incluirá un plan de actuación anual que servirá de base para el control de eficacia de la sociedad. La falta de aprobación del plan de actuación dentro del plazo anual fijado, por causa imputable a la sociedad y hasta tanto se subsane la omisión, llevará aparejada la paralización de las aportaciones que deban realizarse a favor de la sociedad con cargo a los presupuestos generales del Estado.

2. La liquidación de una sociedad mercantil estatal recaerá en un órgano de la Administración General del Estado o en una entidad integrante del sector público institucional estatal.

La responsabilidad que le corresponda al empleado público como miembro de la entidad u órgano liquidador será directamente asumida por la entidad o la Administración General del Estado que lo designó, quien podrá exigir de oficio al empleado público la responsabilidad que, en su caso, corresponda cuando concurra dolo, culpa o negligencia grave conforme a lo previsto en las leyes administrativas en materia de responsabilidad patrimonial.

**Artículo 115.** *Régimen de responsabilidad aplicable a los miembros de los consejos de administración de las sociedades mercantiles estatales designados por la Administración General del Estado.*

1. La responsabilidad que le corresponda al empleado público como miembro del consejo de administración será directamente asumida por la Administración General del Estado que lo designó.

2. La Administración General del Estado podrá exigir de oficio al empleado público que designó como miembro del consejo de administración la responsabilidad en que hubiera incurrido por los daños y perjuicios causados en sus bienes o derechos cuando hubiera concurrido dolo, o culpa o negligencia graves, conforme a lo previsto en las leyes administrativas en materia de responsabilidad patrimonial.

**Artículo 116.** *Tutela.*

1. Al autorizar la constitución de una sociedad mercantil estatal con forma de sociedad anónima, de acuerdo con lo previsto en el artículo 166.2 de la Ley 33/2003, de 3 de noviembre, el Consejo de Ministros podrá atribuir a un Ministerio, cuyas competencias guarden una relación específica con el objeto social de la sociedad, la tutela funcional de la misma.

2. En ausencia de esta atribución expresa corresponderá íntegramente al Ministerio de Hacienda y Administraciones Públicas el ejercicio de las facultades que esta Ley y la Ley 33/2003, de 3 de noviembre, otorgan para la supervisión de la actividad de la sociedad.

3. El Ministerio de tutela ejercerá el control de eficacia e instruirá a la sociedad respecto a las líneas de actuación estratégica y establecerá las prioridades en la ejecución de las mismas, y propondrá su incorporación a los Presupuestos de Explotación y Capital y Programas de Actuación Plurianual, previa conformidad, en cuanto a sus aspectos financieros, de la Dirección General del Patrimonio del Estado si se trata de sociedades cuyo capital corresponda íntegramente a la Administración General del Estado, o del organismo público que sea titular de su capital.

4. En casos excepcionales, debidamente justificados, el titular del departamento al que corresponda su tutela podrá dar instrucciones a las sociedades, para que realicen determinadas actividades, cuando resulte de interés público su ejecución.

5. Cuando las instrucciones que imparta el Ministerio de tutela impliquen una variación de los Presupuestos de Explotación y Capital de acuerdo con lo dispuesto en la Ley 47/2003, de 26 de noviembre, el órgano de administración no podrá iniciar la cumplimentación de la instrucción sin contar con la autorización del órgano competente para efectuar la modificación correspondiente.

6. En este caso, los administradores de las sociedades a las que se hayan impartido estas instrucciones actuarán diligentemente para su ejecución, y quedarán exonerados de la responsabilidad prevista en el artículo 236 del Real Decreto Legislativo 1/2010, de 2 de julio, por el que se aprueba el texto refundido de la Ley de Sociedades de Capital, si del cumplimiento de dichas instrucciones se derivaren consecuencias lesivas.

**Artículo 117.** *Régimen presupuestario, de contabilidad, control económico-financiero y de personal.*

1. Las sociedades mercantiles estatales elaborarán anualmente un presupuesto de explotación y capital y un plan de actuación que forma parte del Programa Plurianual, que se integrarán con el Presupuesto General del Estado. El Programa contendrá la revisión trienal del plan de creación a que se refiere el artículo 85.

2. Las sociedades mercantiles estatales formularán y rendirán sus cuentas de acuerdo con los principios y normas de contabilidad recogidos en el Código de Comercio y el Plan General de Contabilidad y disposiciones que lo desarrollan.

3. Sin perjuicio de las competencias atribuidas al Tribunal de Cuentas, la gestión económico financiera de las sociedades mercantiles estatales estará sometida al control de la Intervención General de la Administración del Estado.

4. El personal de las sociedades mercantiles estatales, incluido el que tenga condición de directivo, se regirá por el Derecho laboral, así como por las normas que le sean de

aplicación en función de su adscripción al sector público estatal, incluyendo siempre entre las mismas la normativa presupuestaria, especialmente lo que se establezca en las Leyes de Presupuestos Generales del Estado.

## CAPÍTULO VI

### De los consorcios

#### **Artículo 118.** *Definición y actividades propias.*

1. Los consorcios son entidades de derecho público, con personalidad jurídica propia y diferenciada, creadas por varias Administraciones Públicas o entidades integrantes del sector público institucional, entre sí o con participación de entidades privadas, para el desarrollo de actividades de interés común a todas ellas dentro del ámbito de sus competencias.

2. Los consorcios podrán realizar actividades de fomento, prestacionales o de gestión común de servicios públicos y cuantas otras estén previstas en las leyes.

3. Los consorcios podrán utilizarse para la gestión de los servicios públicos, en el marco de los convenios de cooperación transfronteriza en que participen las Administraciones españolas, y de acuerdo con las previsiones de los convenios internacionales ratificados por España en la materia.

4. En la denominación de los consorcios deberá figurar necesariamente la indicación «consorcio» o su abreviatura «C».

#### **Artículo 119.** *Régimen jurídico.*

1. Los consorcios se regirán por lo establecido en esta Ley, en la normativa autonómica de desarrollo y sus estatutos.

2. En lo no previsto en esta Ley, en la normativa autonómica aplicable, ni en sus Estatutos sobre el régimen del derecho de separación, disolución, liquidación y extinción, se estará a lo previsto en el Código Civil sobre la sociedad civil, salvo el régimen de liquidación, que se someterá a lo dispuesto en el artículo 97, y en su defecto, el Real Decreto Legislativo 1/2010, de 2 de julio.

3. Las normas establecidas en la Ley 7/1985, de 2 de abril, y en la Ley 27/2013, de 21 de diciembre, de racionalización y sostenibilidad de la Administración Local sobre los Consorcios locales tendrán carácter supletorio respecto a lo dispuesto en esta Ley.

#### **Artículo 120.** *Régimen de adscripción.*

1. Los estatutos de cada consorcio determinarán la Administración Pública a la que estará adscrito de conformidad con lo previsto en este artículo.

2. De acuerdo con los siguientes criterios, ordenados por prioridad en su aplicación y referidos a la situación en el primer día del ejercicio presupuestario, el consorcio quedará adscrito, en cada ejercicio presupuestario y por todo este periodo, a la Administración Pública que:

- a) Disponga de la mayoría de votos en los órganos de gobierno.
- b) Tenga facultades para nombrar o destituir a la mayoría de los miembros de los órganos ejecutivos.
- c) Tenga facultades para nombrar o destituir a la mayoría de los miembros del personal directivo.
- d) Disponga de un mayor control sobre la actividad del consorcio debido a una normativa especial.
- e) Tenga facultades para nombrar o destituir a la mayoría de los miembros del órgano de gobierno.
- f) Financie en más de un cincuenta por ciento, en su defecto, en mayor medida la actividad desarrollada por el consorcio, teniendo en cuenta tanto la aportación del fondo patrimonial como la financiación concedida cada año.
- g) Ostente el mayor porcentaje de participación en el fondo patrimonial.

## § 8 Ley de Régimen Jurídico del Sector Público

h) Tenga mayor número de habitantes o extensión territorial dependiendo de si los fines definidos en el estatuto están orientados a la prestación de servicios a las personas, o al desarrollo de actuaciones sobre el territorio.

3. En el supuesto de que participen en el consorcio entidades privadas, el consorcio no tendrá ánimo de lucro y estará adscrito a la Administración Pública que resulte de acuerdo con los criterios establecidos en el apartado anterior.

4. Cualquier cambio de adscripción a una Administración Pública, cualquiera que fuere su causa, conllevará la modificación de los estatutos del consorcio en un plazo no superior a seis meses, contados desde el inicio del ejercicio presupuestario siguiente a aquel en se produjo el cambio de adscripción.

**Artículo 121.** *Régimen de personal.*

El personal al servicio de los consorcios podrá ser funcionario o laboral y habrá de proceder de las Administraciones participantes, en cuyo caso su régimen jurídico será el de la Administración Pública de adscripción y sus retribuciones en ningún caso podrán superar las establecidas para puestos de trabajo equivalentes en aquella.

Excepcionalmente, cuando no resulte posible contar con personal procedente de las Administraciones participantes en el consorcio en atención a la singularidad de las funciones a desempeñar o cuando, tras un anuncio público de convocatoria para la cobertura de un puesto de trabajo restringida a las administraciones consorciadas, no fuera posible cubrir dicho puesto, el Ministerio de Hacienda y Función Pública, u órgano competente de la Administración a la que se adscriba el consorcio, podrá autorizar la contratación de personal por parte del consorcio para el ejercicio de dichas funciones, en los términos previstos en la correspondiente Ley de Presupuestos Generales del Estado.

**Artículo 122.** *Régimen presupuestario, de contabilidad, control económico-financiero y patrimonial.*

1. Los consorcios estarán sujetos al régimen de presupuestación, contabilidad y control de la Administración Pública a la que estén adscritos, sin perjuicio de su sujeción a lo previsto en la Ley Orgánica 2/2012, de 27 de abril.

2. A efectos de determinar la financiación por parte de las Administraciones consorciadas, se tendrán en cuenta tanto los compromisos estatutarios o convencionales existentes como la financiación real, mediante el análisis de los desembolsos efectivos de todas las aportaciones realizadas.

3. El órgano de control interno de la Administración a la que se haya adscrito el consorcio, deberá realizar la auditoría de cuentas anuales de aquellos consorcios en los que, a fecha de cierre del ejercicio, concurren, al menos, dos de las tres circunstancias siguientes:

a) Que el total de las partidas del activo supere 2.400.000 euros.

b) Que el importe total de sus ingresos por gestión ordinaria en el caso de los consorcios del sector público administrativo, o la suma del importe de la cifra de negocios más otros ingresos de gestión, en el caso de los pertenecientes al sector público empresarial, sea superior a 2.400.000 euros.

c) Que el número medio de trabajadores empleados durante el ejercicio sea superior a 50.

Mediante Ley, podrán modificarse los límites anteriores cuando la estructura y composición de los consorcios adscritos a una administración así lo requiera.

Las circunstancias señaladas anteriormente se aplicarán teniendo en cuenta lo siguiente:

a) Cuando un consorcio, en la fecha de cierre del ejercicio, pase a cumplir dos de las citadas circunstancias, o bien cese de cumplirlas, tal situación únicamente producirá efectos en cuanto a lo señalado si se repite durante dos ejercicios consecutivos.

b) En el primer ejercicio económico desde su constitución o su adscripción al sector público correspondiente, los consorcios cumplirán lo dispuesto en los apartados anteriormente mencionados si reúnen, al cierre de dicho ejercicio, al menos dos de las tres circunstancias que se señalan.

## § 8 Ley de Régimen Jurídico del Sector Público

c) Aun cuando, según las circunstancias señaladas, no exista obligación de someter las cuentas anuales de un consorcio a auditoría de cuentas, los órganos de control interno podrán, en todo caso, incluir su realización en sus planes anuales de control y auditoría.

4. Los consorcios deberán formar parte de los presupuestos e incluirse en la cuenta general de la Administración Pública de adscripción.

5. Los consorcios se regirán por las normas patrimoniales de la Administración Pública a la que estén adscritos.

**Artículo 123. Creación.**

1. Los consorcios se crearán mediante convenio suscrito por las Administraciones, organismos públicos o entidades participantes.

2. En los consorcios en los que participe la Administración General del Estado o sus organismos públicos y entidades vinculados o dependientes se requerirá:

a) Que su creación se autorice por ley.

b) El convenio de creación precisará de autorización previa del Consejo de Ministros. La competencia para la suscripción del convenio no podrá ser objeto de delegación, y corresponderá al titular del departamento ministerial participante, y en el ámbito de los organismos autónomos, al titular del máximo órgano de dirección del organismo, previo informe del Ministerio del que dependa o al que esté vinculado.

c) Del convenio formarán parte los estatutos, un plan de actuación, de conformidad con lo previsto en el artículo 92, y una proyección presupuestaria trienal, además del informe preceptivo favorable del Ministerio de Hacienda y Administraciones Públicas. El convenio suscrito junto con los estatutos, así como sus modificaciones, serán objeto de publicación en el «Boletín Oficial del Estado».

**Artículo 124. Contenido de los estatutos.**

Los estatutos de cada consorcio determinarán la Administración Pública a la que estará adscrito, así como su régimen orgánico, funcional y financiero de acuerdo con lo previsto en esta Ley, y, al menos, los siguientes aspectos:

a) Sede, objeto, fines y funciones.

b) Identificación de participantes en el consorcio así como las aportaciones de sus miembros. A estos efectos, en aplicación del principio de responsabilidad previsto en el artículo 8 de la Ley Orgánica 2/2012, de 27 de abril, los estatutos incluirán cláusulas que limiten las actividades del consorcio si las entidades consorciadas incumplieran los compromisos de financiación o de cualquier otro tipo, así como fórmulas tendentes al aseguramiento de las cantidades comprometidas por las entidades consorciadas con carácter previo a la realización de las actividades presupuestadas.

c) Órganos de gobiernos y administración, así como su composición y funcionamiento, con indicación expresa del régimen de adopción de acuerdos. Podrán incluirse cláusulas que contemplen la suspensión temporal del derecho de voto o a la participación en la formación de los acuerdos cuando las Administraciones o entidades consorciadas incumplan manifiestamente sus obligaciones para con el consorcio, especialmente en lo que se refiere a los compromisos de financiación de las actividades del mismo.

d) Causas de disolución.

**Artículo 125. Causas y procedimiento para el ejercicio del derecho de separación de un consorcio.**

1. Los miembros de un consorcio, al que le resulte de aplicación lo previsto en esta Ley o en la Ley 7/1985, de 2 de abril, podrán separarse del mismo en cualquier momento siempre que no se haya señalado término para la duración del consorcio.

Cuando el consorcio tenga una duración determinada, cualquiera de sus miembros podrá separarse antes de la finalización del plazo si alguno de los miembros del consorcio hubiera incumplido alguna de sus obligaciones estatutarias y, en particular, aquellas que impidan cumplir con el fin para el que fue creado el consorcio, como es la obligación de realizar aportaciones al fondo patrimonial.



## § 8 Ley de Régimen Jurídico del Sector Público

Cuando un municipio deje de prestar un servicio, de acuerdo con lo previsto en la Ley 7/1985, de 2 de abril, y ese servicio sea uno de los prestados por el Consorcio al que pertenece, el municipio podrá separarse del mismo.

2. El derecho de separación habrá de ejercitarse mediante escrito notificado al máximo órgano de gobierno del consorcio. En el escrito deberá hacerse constar, en su caso, el incumplimiento que motiva la separación si el consorcio tuviera duración determinada, la formulación de requerimiento previo de su cumplimiento y el transcurso del plazo otorgado para cumplir tras el requerimiento.

**Artículo 126.** *Efectos del ejercicio del derecho de separación de un consorcio.*

1. El ejercicio del derecho de separación produce la disolución del consorcio salvo que el resto de sus miembros, de conformidad con lo previsto en sus estatutos, acuerden su continuidad y sigan permaneciendo en el consorcio, al menos, dos Administraciones, o entidades u organismos públicos vinculados o dependientes de más de una Administración.

2. Cuando el ejercicio del derecho de separación no conlleve la disolución del consorcio se aplicarán las siguientes reglas:

a) Se calculará la cuota de separación que corresponda a quien ejercite su derecho de separación, de acuerdo con la participación que le hubiera correspondido en el saldo resultante del patrimonio neto, de haber tenido lugar la liquidación, teniendo en cuenta el criterio de reparto dispuesto en los estatutos.

A falta de previsión estatutaria, se considerará cuota de separación la que le hubiera correspondido en la liquidación. En defecto de determinación de la cuota de liquidación se tendrán en cuenta, tanto el porcentaje de las aportaciones al fondo patrimonial del consorcio que haya efectuado quien ejerce el derecho de separación, como la financiación concedida cada año. Si el miembro del consorcio que se separa no hubiere realizado aportaciones por no estar obligado a ello, el criterio de reparto será la participación en los ingresos que, en su caso, hubiera recibido durante el tiempo que ha pertenecido al consorcio.

Se acordará por el consorcio la forma y condiciones en que tendrá lugar el pago de la cuota de separación, en el supuesto en que esta resulte positiva, así como la forma y condiciones del pago de la deuda que corresponda a quien ejerce el derecho de separación si la cuota es negativa.

La efectiva separación del consorcio se producirá una vez determinada la cuota de separación, en el supuesto en que ésta resulte positiva, o una vez se haya pagado la deuda, si la cuota es negativa.

b) Si el consorcio estuviera adscrito, de acuerdo con lo previsto en la Ley, a la Administración que ha ejercido el derecho de separación, tendrá que acordarse por el consorcio a quien se adscribe, de las restantes Administraciones o entidades u organismos públicos vinculados o dependientes de una Administración que permanecen en el consorcio, en aplicación de los criterios establecidos en la Ley.

**Artículo 127.** *Disolución del consorcio.*

1. La disolución del consorcio produce su liquidación y extinción. En todo caso será causa de disolución que los fines para los que fue creado el consorcio hayan sido cumplidos.

2. El máximo órgano de gobierno del consorcio al adoptar el acuerdo de disolución nombrará un liquidador que será un órgano o entidad, vinculada o dependiente, de la Administración Pública a la que el consorcio esté adscrito.

La responsabilidad que le corresponda al empleado público como miembro de la entidad u órgano liquidador será directamente asumida por la entidad o la Administración Pública que lo designó, quien podrá exigir de oficio al empleado público la responsabilidad que, en su caso, corresponda cuando haya concurrido dolo, culpa o negligencia graves conforme a lo previsto en las leyes administrativas en materia de responsabilidad patrimonial.

3. El liquidador calculará la cuota de liquidación que corresponda a cada miembro del consorcio de conformidad con lo previsto en los estatutos. Si no estuviera previsto en los estatutos, se calculará la mencionada cuota de acuerdo con la participación que le corresponda en el saldo resultante del patrimonio neto tras la liquidación, teniendo en cuenta que el criterio de reparto será el dispuesto en los estatutos.

A falta de previsión estatutaria, se tendrán en cuenta tanto el porcentaje de las aportaciones que haya efectuado cada miembro del consorcio al fondo patrimonial del mismo como la financiación concedida cada año. Si alguno de los miembros del consorcio no hubiere realizado aportaciones por no estar obligado a ello, el criterio de reparto será la participación en los ingresos que, en su caso, hubiera recibido durante el tiempo que ha pertenecido en el consorcio.

4. Se acordará por el consorcio la forma y condiciones en que tendrá lugar el pago de la cuota de liquidación en el supuesto en que ésta resulte positiva.

5. Las entidades consorciadas podrán acordar, con la mayoría que se establezca en los estatutos, o a falta de previsión estatutaria por unanimidad, la cesión global de activos y pasivos a otra entidad del sector público jurídicamente adecuada con la finalidad de mantener la continuidad de la actividad y alcanzar los objetivos del consorcio que se extingue. La cesión global de activos y pasivos implicará la extinción sin liquidación del consorcio cedente.

## CAPÍTULO VII

### De las fundaciones del sector público estatal

**Artículo 128.** *Definición y actividades propias.*

1. Son fundaciones del sector público estatal aquellas que reúnan alguno de los requisitos siguientes:

a) Que se constituyan de forma inicial, con una aportación mayoritaria, directa o indirecta, de la Administración General del Estado o cualquiera de los sujetos integrantes del sector público institucional estatal, o bien reciban dicha aportación con posterioridad a su constitución.

b) Que el patrimonio de la fundación esté integrado en más de un 50 por ciento por bienes o derechos aportados o cedidos por la Administración General del Estado o cualquiera de los sujetos integrantes del sector público institucional estatal con carácter permanente.

c) La mayoría de derechos de voto en su patronato corresponda a representantes de la Administración General del Estado o del sector público institucional estatal.

2. Son actividades propias de las fundaciones del sector público estatal las realizadas, sin ánimo de lucro, para el cumplimiento de fines de interés general, con independencia de que el servicio se preste de forma gratuita o mediante contraprestación.

Únicamente podrán realizar actividades relacionadas con el ámbito competencial de las entidades del sector público fundadoras, debiendo coadyuvar a la consecución de los fines de las mismas, sin que ello suponga la asunción de sus competencias propias, salvo previsión legal expresa. Las fundaciones no podrán ejercer potestades públicas.

En la denominación de las fundaciones del sector público estatal deberá figurar necesariamente la indicación «fundación del sector público» o su abreviatura «F.S.P.».

3. Para la financiación de las actividades y el mantenimiento de la fundación, debe haberse previsto la posibilidad de que en el patrimonio de las fundaciones del sector público pueda existir aportación del sector privado de forma no mayoritaria.

**Artículo 129.** *Régimen de adscripción de las fundaciones.*

1. Los estatutos de cada fundación determinarán la Administración Pública a la que estará adscrita de conformidad con lo previsto en este artículo.

2. De acuerdo con los siguientes criterios, ordenados por prioridad en su aplicación, referidos a la situación en el primer día del ejercicio presupuestario, la fundación del sector público quedará adscrita, en cada ejercicio presupuestario y por todo este periodo, a la Administración Pública que:

a) Disponga de mayoría de patronos.

b) Tenga facultades para nombrar o destituir a la mayoría de los miembros de los órganos ejecutivos.

## § 8 Ley de Régimen Jurídico del Sector Público

c) Tenga facultades para nombrar o destituir a la mayoría de los miembros del personal directivo.

d) Tenga facultades para nombrar o destituir a la mayoría de los miembros del patronato.

e) Financie en más de un cincuenta por ciento, en su defecto, en mayor medida la actividad desarrollada por la fundación, teniendo en cuenta tanto la aportación del fondo patrimonial como la financiación concedida cada año.

f) Ostente el mayor porcentaje de participación en el fondo patrimonial.

g) Si la aplicación de los anteriores no resultara determinante, se adscribirá a la Administración General del Estado, y, en el caso de que ésta no participe, se adscribirá a la administración que decida su patronato.

3. En el supuesto de que participen en la fundación entidades privadas sin ánimo de lucro, la fundación del sector público estará adscrita a la Administración que resulte de acuerdo con los criterios establecidos en el apartado anterior.

4. El cambio de adscripción a una Administración Pública, cualquiera que fuere su causa, conllevará la modificación de los estatutos que deberá realizarse en un plazo no superior a tres meses, contados desde el inicio del ejercicio presupuestario siguiente a aquél en se produjo el cambio de adscripción.

5. Las fundaciones estarán sujetas al régimen presupuestario, económico financiero y de control de la Administración Pública a la que estén adscritas.

**Artículo 130. Régimen jurídico.**

Las fundaciones del sector público estatal se rigen por lo previsto en esta Ley, por la Ley 50/2002, de 26 de diciembre, de Fundaciones, la legislación autonómica que resulte aplicable en materia de fundaciones, y por el ordenamiento jurídico privado, salvo en las materias en que le sea de aplicación la normativa presupuestaria, contable, de control económico-financiero y de contratación del sector público.

**Artículo 131. Régimen de contratación.**

La contratación de las fundaciones del sector público estatal se ajustará a lo dispuesto en la legislación sobre contratación del sector público.

**Artículo 132. Régimen presupuestario, de contabilidad, de control económico-financiero y de personal.**

1. Las fundaciones del sector público estatal elaborarán anualmente un presupuesto de explotación y capital, que se integrarán con el Presupuesto General del Estado y formularán y presentarán sus cuentas de acuerdo con los principios y normas de contabilidad recogidos en la adaptación del Plan General de Contabilidad a las entidades sin fines lucrativos y disposiciones que lo desarrollan, así como la normativa vigente sobre fundaciones.

2. Las fundaciones del sector público estatal aplicarán el régimen presupuestario, económico financiero, de contabilidad, y de control establecido por la Ley 47/2003, de 26 de noviembre, y sin perjuicio de las competencias atribuidas al Tribunal de Cuentas, estarán sometidas al control de la Intervención General de la Administración del Estado.

3. El personal de las fundaciones del sector público estatal, incluido el que tenga condición de directivo, se regirá por el Derecho laboral, así como por las normas que le sean de aplicación en función de su adscripción al sector público estatal, incluyendo entre las mismas la normativa presupuestaria así como lo que se establezca en las Leyes de Presupuestos Generales del Estado.

**Artículo 133. Creación de fundaciones del sector público estatal.**

1. La creación de las fundaciones del sector público estatal o la adquisición de este carácter de forma sobrevenida se realizará por ley que establecerá los fines de la fundación y, en su caso, los recursos económicos con los que se le dota.

2. El anteproyecto de ley de creación de una fundación del sector público estatal que se eleve al Consejo de Ministros deberá ser acompañado de una propuesta de estatutos y del plan de actuación, de conformidad con lo previsto en el artículo 92, junto con el informe

## § 8 Ley de Régimen Jurídico del Sector Público

preceptivo favorable del Ministerio de Hacienda y Administraciones Públicas o la Intervención General de la Administración del Estado, según se determine reglamentariamente.

3. Los estatutos de las fundaciones del sector público estatal se aprobarán por Real Decreto de Consejo de Ministros, a propuesta conjunta del titular del Ministerio de Hacienda y Administraciones Públicas y del Ministerio que ejerza el protectorado, que estará determinado en sus Estatutos. No obstante, por Acuerdo del Consejo de Ministros podrá modificarse el Ministerio al que se adscriba inicialmente la fundación.

**Artículo 134. Protectorado.**

El Protectorado de las fundaciones del sector público será ejercido por el órgano de la Administración de adscripción que tenga atribuida tal competencia, que velará por el cumplimiento de las obligaciones establecidas en la normativa sobre fundaciones, sin perjuicio del control de eficacia y la supervisión continua al que están sometidas de acuerdo con lo previsto en esta Ley.

**Artículo 135. Estructura organizativa.**

En las fundaciones del sector público estatal la mayoría de miembros del patronato serán designados por los sujetos del sector público estatal.

La responsabilidad que le corresponda al empleado público como miembro del patronato será directamente asumida por la entidad o la Administración General del Estado que lo designó. La Administración General del Estado podrá exigir de oficio al empleado público que designó a esos efectos la responsabilidad en que hubiera incurrido por los daños y perjuicios causados en sus bienes o derechos cuando hubiera concurrido dolo, o culpa o negligencia graves, conforme a lo previsto en las leyes administrativas en materia de responsabilidad patrimonial.

**Artículo 136. Fusión, disolución, liquidación y extinción.**

A las fundaciones del sector público estatal le resultará de aplicación el régimen de fusión, disolución, liquidación y extinción previsto en los artículos 94, 96 y 97.

## CAPÍTULO VIII

**De los fondos carentes de personalidad jurídica del sector público estatal****Artículo 137. Creación y extinción.**

1. La creación de fondos carentes de personalidad jurídica en el sector público estatal se efectuará por Ley. La norma de creación determinará expresamente su adscripción a la Administración General del Estado.

2. Con independencia de su creación por Ley se extinguirán por norma de rango reglamentario.

3. En la denominación de los fondos carentes de personalidad jurídica deberá figurar necesariamente la indicación «fondo carente de personalidad jurídica» o su abreviatura «F.C.P.J».

**Artículo 138. Régimen jurídico.**

Los fondos carentes de personalidad jurídica se regirán por lo dispuesto en esta Ley, en su norma de creación, y el resto de las normas de derecho administrativo general y especial que le sea de aplicación.

**Artículo 139. Régimen presupuestario, de contabilidad y de control económico-financiero.**

Los fondos carentes de personalidad jurídica estarán sujetos al régimen de presupuestación, contabilidad y control previsto en la Ley 47/2003, de 26 de noviembre.

TÍTULO III

**Relaciones interadministrativas**

CAPÍTULO I

**Principios generales de las relaciones interadministrativas**

**Artículo 140.** *Principios de las relaciones interadministrativas.*

1. Las diferentes Administraciones Públicas actúan y se relacionan con otras Administraciones y entidades u organismos vinculados o dependientes de éstas de acuerdo con los siguientes principios:

- a) Lealtad institucional.
- b) Adecuación al orden de distribución de competencias establecido en la Constitución y en los Estatutos de Autonomía y en la normativa del régimen local.
- c) Colaboración, entendido como el deber de actuar con el resto de Administraciones Públicas para el logro de fines comunes.
- d) Cooperación, cuando dos o más Administraciones Públicas, de manera voluntaria y en ejercicio de sus competencias, asumen compromisos específicos en aras de una acción común.
- e) Coordinación, en virtud del cual una Administración Pública y, singularmente, la Administración General del Estado, tiene la obligación de garantizar la coherencia de las actuaciones de las diferentes Administraciones Públicas afectadas por una misma materia para la consecución de un resultado común, cuando así lo prevé la Constitución y el resto del ordenamiento jurídico.
- f) Eficiencia en la gestión de los recursos públicos, compartiendo el uso de recursos comunes, salvo que no resulte posible o se justifique en términos de su mejor aprovechamiento.
- g) Responsabilidad de cada Administración Pública en el cumplimiento de sus obligaciones y compromisos.
- h) Garantía e igualdad en el ejercicio de los derechos de todos los ciudadanos en sus relaciones con las diferentes Administraciones.
- i) Solidaridad interterritorial de acuerdo con la Constitución.

2. En lo no previsto en el presente Título, las relaciones entre la Administración General del Estado o las Administraciones de las Comunidades Autónomas con las Entidades que integran la Administración Local se regirán por la legislación básica en materia de régimen local.

CAPÍTULO II

**Deber de colaboración**

**Artículo 141.** *Deber de colaboración entre las Administraciones Públicas.*

1. Las Administraciones Públicas deberán:
- a) Respetar el ejercicio legítimo por las otras Administraciones de sus competencias.
  - b) Ponderar, en el ejercicio de las competencias propias, la totalidad de los intereses públicos implicados y, en concreto, aquellos cuya gestión esté encomendada a las otras Administraciones.
  - c) Facilitar a las otras Administraciones la información que precisen sobre la actividad que desarrollen en el ejercicio de sus propias competencias o que sea necesaria para que los ciudadanos puedan acceder de forma integral a la información relativa a una materia.
  - d) Prestar, en el ámbito propio, la asistencia que las otras Administraciones pudieran solicitar para el eficaz ejercicio de sus competencias.
  - e) Cumplir con las obligaciones concretas derivadas del deber de colaboración y las restantes que se establezcan normativamente.

2. La asistencia y colaboración requerida sólo podrá negarse cuando el organismo público o la entidad del que se solicita no esté facultado para prestarla de acuerdo con lo previsto en su normativa específica, no disponga de medios suficientes para ello o cuando, de hacerlo, causara un perjuicio grave a los intereses cuya tutela tiene encomendada o al cumplimiento de sus propias funciones o cuando la información solicitada tenga carácter confidencial o reservado. La negativa a prestar la asistencia se comunicará motivadamente a la Administración solicitante.

3. La Administración General del Estado, las de las Comunidades Autónomas y las de las Entidades Locales deberán colaborar y auxiliarse para la ejecución de sus actos que hayan de realizarse o tengan efectos fuera de sus respectivos ámbitos territoriales. Los posibles costes que pueda generar el deber de colaboración podrán ser repercutidos cuando así se acuerde.

#### **Artículo 142.** *Técnicas de colaboración.*

Las obligaciones que se derivan del deber de colaboración se harán efectivas a través de las siguientes técnicas:

a) El suministro de información, datos, documentos o medios probatorios que se hallen a disposición del organismo público o la entidad al que se dirige la solicitud y que la Administración solicitante precise disponer para el ejercicio de sus competencias.

b) La colaboración a fin de proporcionar la inclusión en un sistema integrado de información de las respectivas áreas personalizadas o carpetas ciudadanas, o determinadas funcionalidades de las mismas, de forma que el interesado pueda acceder a sus contenidos, notificaciones o funcionalidades mediante procedimientos seguros que garanticen la integridad y confidencialidad de los datos de carácter personal, independientemente de cuál haya sido el punto de acceso.

c) El desarrollo de la Plataforma Digital de Colaboración entre las Administraciones Públicas como instrumento destinado a facilitar las relaciones y el soporte electrónico de los órganos integrantes del sistema de Conferencias Sectoriales y en general de los órganos de cooperación, así como de otras de plataformas comunes para el intercambio de datos en el ámbito de todas las administraciones públicas.

d) La creación y mantenimiento de sistemas integrados de información administrativa con el fin de disponer de datos actualizados, completos y permanentes referentes a los diferentes ámbitos de actividad administrativa en todo el territorio nacional.

e) El deber de asistencia y auxilio, para atender las solicitudes formuladas por otras Administraciones para el mejor ejercicio de sus competencias, en especial cuando los efectos de su actividad administrativa se extiendan fuera de su ámbito territorial.

f) Cualquier otra prevista en una Ley.

### CAPÍTULO III

#### **Relaciones de cooperación**

##### ***Sección 1.ª Técnicas de cooperación***

#### **Artículo 143.** *Cooperación entre Administraciones Públicas.*

1. Las Administraciones cooperarán al servicio del interés general y podrán acordar de manera voluntaria la forma de ejercer sus respectivas competencias que mejor sirva a este principio.

2. La formalización de relaciones de cooperación requerirá la aceptación expresa de las partes, formulada en acuerdos de órganos de cooperación o en convenios.

#### **Artículo 144.** *Técnicas de Cooperación.*

1. Se podrá dar cumplimiento al principio de cooperación de acuerdo con las técnicas que las Administraciones interesadas estimen más adecuadas, como pueden ser:



## § 8 Ley de Régimen Jurídico del Sector Público

a) La participación en órganos de cooperación, con el fin de deliberar y, en su caso, acordar medidas en materias sobre las que tengan competencias diferentes Administraciones Públicas.

b) La participación en órganos consultivos de otras Administraciones Públicas.

c) La participación de una Administración Pública en organismos públicos o entidades dependientes o vinculados a otra Administración diferente.

d) La prestación de medios materiales, económicos o personales a otras Administraciones Públicas.

e) La cooperación interadministrativa para la aplicación coordinada de la normativa reguladora de una determinada materia.

f) La emisión de informes no preceptivos con el fin de que las diferentes Administraciones expresen su criterio sobre propuestas o actuaciones que incidan en sus competencias.

g) Las actuaciones de cooperación en materia patrimonial, incluidos los cambios de titularidad y la cesión de bienes, previstas en la legislación patrimonial.

h) Cualquier otra prevista en la Ley.

2. En los convenios y acuerdos en los que se formalice la cooperación se preverán las condiciones y compromisos que asumen las partes que los suscriben.

3. Cada Administración Pública mantendrá actualizado un registro electrónico de los órganos de cooperación en los que participe y de convenios que haya suscrito.

### **Sección 2.<sup>a</sup> Técnicas orgánicas de cooperación**

#### **Artículo 145. Órganos de cooperación.**

1. Los órganos de cooperación son órganos de composición multilateral o bilateral, de ámbito general o especial, constituidos por representantes de la Administración General del Estado, de las Administraciones de las Comunidades o Ciudades de Ceuta y Melilla o, en su caso, de las Entidades Locales, para acordar voluntariamente actuaciones que mejoren el ejercicio de las competencias que cada Administración Pública tiene.

2. Los órganos de cooperación se regirán por lo dispuesto en esta Ley y por las disposiciones específicas que les sean de aplicación.

3. Los órganos de cooperación entre distintas Administraciones Públicas en los que participe la Administración General del Estado, deberán inscribirse en el Registro estatal de Órganos e Instrumentos de Cooperación para que resulte válida su sesión constitutiva.

4. Los órganos de cooperación, salvo oposición por alguna de las partes, podrán adoptar acuerdos a través de un procedimiento simplificado y por suscripción sucesiva de las partes, por cualquiera de las formas admitidas en Derecho, en los términos que se establezcan de común acuerdo.

#### **Artículo 146. Conferencia de Presidentes.**

1. La Conferencia de Presidentes es un órgano de cooperación multilateral entre el Gobierno de la Nación y los respectivos Gobiernos de las Comunidades Autónomas y está formada por el Presidente del Gobierno, que la preside, y por los Presidentes de las Comunidades Autónomas y de las Ciudades de Ceuta y Melilla.

2. La Conferencia de Presidentes tiene por objeto la deliberación de asuntos y la adopción de acuerdos de interés para el Estado y las Comunidades Autónomas, estando asistida para la preparación de sus reuniones por un Comité preparatorio del que forman parte un Ministro del Gobierno, que lo preside, y un Consejero de cada Comunidad Autónoma.

#### **Artículo 147. Conferencias Sectoriales.**

1. La Conferencia Sectorial es un órgano de cooperación, de composición multilateral y ámbito sectorial determinado, que reúne, como Presidente, al miembro del Gobierno que, en representación de la Administración General del Estado, resulte competente por razón de la materia, y a los correspondientes miembros de los Consejos de Gobierno, en representación de las Comunidades Autónomas y de las Ciudades de Ceuta y Melilla.

§ 8 Ley de Régimen Jurídico del Sector Público

---

2. Las Conferencias Sectoriales, u órganos sometidos a su régimen jurídico con otra denominación, habrán de inscribirse en el Registro Electrónico estatal de Órganos e Instrumentos de Cooperación para su válida constitución.

3. Cada Conferencia Sectorial dispondrá de un reglamento de organización y funcionamiento interno aprobado por sus miembros.

**Artículo 148.** *Funciones de las Conferencias Sectoriales.*

1. Las Conferencias Sectoriales pueden ejercer funciones consultivas, decisorias o de coordinación orientadas a alcanzar acuerdos sobre materias comunes.

2. En particular, las Conferencias Sectoriales ejercerán, entre otras, las siguientes funciones:

a) Ser informadas sobre los anteproyectos de leyes y los proyectos de reglamentos del Gobierno de la Nación o de los Consejos de Gobierno de las Comunidades Autónomas cuando afecten de manera directa al ámbito competencial de las otras Administraciones Públicas o cuando así esté previsto en la normativa sectorial aplicable, bien a través de su pleno o bien a través de la comisión o el grupo de trabajo mandatado al efecto.

b) Establecer planes específicos de cooperación entre Comunidades Autónomas en la materia sectorial correspondiente, procurando la supresión de duplicidades, y la consecución de una mejor eficiencia de los servicios públicos.

c) Intercambiar información sobre las actuaciones programadas por las distintas Administraciones Públicas, en ejercicio de sus competencias, y que puedan afectar a las otras Administraciones.

d) Establecer mecanismos de intercambio de información, especialmente de contenido estadístico.

e) Acordar la organización interna de la Conferencia Sectorial y de su método de trabajo.

f) Fijar los criterios objetivos que sirvan de base para la distribución territorial de los créditos presupuestarios, así como su distribución al comienzo del ejercicio económico, de acuerdo con lo previsto en la Ley 47/2003, de 26 de noviembre.

**Artículo 149.** *Convocatoria de las reuniones de las Conferencias Sectoriales.*

1. Corresponde al Ministro que presida la Conferencia Sectorial acordar la convocatoria de las reuniones por iniciativa propia, al menos una vez al año, o cuando lo soliciten, al menos, la tercera parte de sus miembros. En este último caso, la solicitud deberá incluir la propuesta de orden del día.

2. La convocatoria, que deberá acompañarse de los documentos necesarios con la suficiente antelación, deberá contener el orden del día previsto para cada sesión, sin que puedan examinarse asuntos que no figuren en el mismo, salvo que todos los miembros de la Conferencia Sectorial manifiesten su conformidad. El orden del día de cada reunión será propuesto por el Presidente y deberá especificar el carácter consultivo, decisorio o de coordinación de cada uno de los asuntos a tratar.

3. Cuando la conferencia sectorial hubiera de reunirse con el objeto exclusivo de informar un proyecto normativo, la convocatoria, la constitución y adopción de acuerdos podrá efectuarse por medios electrónicos, telefónicos o audiovisuales, que garanticen la intercomunicación entre ellos y la unidad de acto, tales como la videoconferencia o el correo electrónico, entendiéndose los acuerdos adoptados en el lugar donde esté la presidencia, de acuerdo con el procedimiento que se establezca en el reglamento de funcionamiento interno de la conferencia sectorial.

De conformidad con lo previsto en este apartado la elaboración y remisión de actas podrá realizarse a través de medios electrónicos.

**Artículo 150.** *Secretaría de las Conferencias Sectoriales.*

1. Cada Conferencia Sectorial tendrá un secretario que será designado por el Presidente de la Conferencia Sectorial.

2. Corresponde al secretario de la Conferencia Sectorial, al menos, las siguientes funciones:

## § 8 Ley de Régimen Jurídico del Sector Público

- a) Preparar las reuniones y asistir a ellas con voz pero sin voto.
- b) Efectuar la convocatoria de las sesiones de la Conferencia Sectorial por orden del Presidente.
- c) Recibir los actos de comunicación de los miembros de la Conferencia Sectorial y, por tanto, las notificaciones, peticiones de datos, rectificaciones o cualquiera otra clase de escritos de los que deba tener conocimiento.
- d) Redactar y autorizar las actas de las sesiones.
- e) Expedir certificaciones de las consultas, recomendaciones y acuerdos aprobados y custodiar la documentación generada con motivo de la celebración de sus reuniones.
- f) Cuantas otras funciones sean inherentes a su condición de secretario.

**Artículo 151.** *Clases de decisiones de la Conferencia Sectorial.*

1. La adopción de decisiones requerirá la previa votación de los miembros de la Conferencia Sectorial. Esta votación se producirá por la representación que cada Administración Pública tenga y no por los distintos miembros de cada una de ellas.

2. Las decisiones que adopte la Conferencia Sectorial podrán revestir la forma de:

a) Acuerdo: supone un compromiso de actuación en el ejercicio de las respectivas competencias. Son de obligado cumplimiento y directamente exigibles de acuerdo con lo previsto en la Ley 29/1998, de 13 de julio, reguladora de la Jurisdicción Contencioso-administrativa, salvo para quienes hayan votado en contra mientras no decidan suscribirlos con posterioridad. El acuerdo será certificado en acta.

Cuando la Administración General del Estado ejerza funciones de coordinación, de acuerdo con el orden constitucional de distribución de competencias del ámbito material respectivo, el Acuerdo que se adopte en la Conferencia Sectorial, y en el que se incluirán los votos particulares que se hayan formulado, será de obligado cumplimiento para todas las Administraciones Públicas integrantes de la Conferencia Sectorial, con independencia del sentido de su voto, siendo exigibles conforme a lo establecido en la Ley 29/1998, de 13 de julio. El acuerdo será certificado en acta.

Las Conferencias Sectoriales podrán adoptar planes conjuntos, de carácter multilateral, entre la Administración General del Estado y la de las Comunidades Autónomas, para comprometer actuaciones conjuntas para la consecución de los objetivos comunes, que tendrán la naturaleza de Acuerdo de la conferencia sectorial y se publicarán en el «Boletín Oficial del Estado».

El acuerdo aprobatorio de los planes deberá especificar, según su naturaleza, los siguientes elementos, de acuerdo con lo previsto en la legislación presupuestaria:

- 1.º Los objetivos de interés común a cumplir.
- 2.º Las actuaciones a desarrollar por cada Administración.
- 3.º Las aportaciones de medios personales y materiales de cada Administración.
- 4.º Los compromisos de aportación de recursos financieros.
- 5.º La duración, así como los mecanismos de seguimiento, evaluación y modificación.

b) Recomendación: tiene como finalidad expresar la opinión de la Conferencia Sectorial sobre un asunto que se somete a su consulta. Los miembros de la Conferencia Sectorial se comprometen a orientar su actuación en esa materia de conformidad con lo previsto en la Recomendación salvo quienes hayan votado en contra mientras no decidan suscribirla con posterioridad. Si algún miembro se aparta de la Recomendación, deberá motivarlo e incorporar dicha justificación en el correspondiente expediente.

**Artículo 152.** *Comisiones Sectoriales y Grupos de trabajo.*

1. La Comisión Sectorial es el órgano de trabajo y apoyo de carácter general de la Conferencia Sectorial, estando constituida por el Secretario de Estado u órgano superior de la Administración General del Estado designado al efecto por el Ministro correspondiente, que la presidirá, y un representante de cada Comunidad Autónoma, así como un representante de la Ciudad de Ceuta y de la Ciudad Melilla. El ejercicio de las funciones propias de la secretaría de la Comisión Sectorial corresponderá a un funcionario del Ministerio correspondiente.

## § 8 Ley de Régimen Jurídico del Sector Público

Si así se prevé en el reglamento interno de funcionamiento de la Conferencia Sectorial, las comisiones sectoriales y grupos de trabajo podrán funcionar de forma electrónica o por medios telefónicos o audiovisuales, que garanticen la intercomunicación entre ellos y la unidad de acto, tales como la videoconferencia o el correo electrónico, entendiendo los acuerdos adoptados en el lugar donde esté la presidencia, de acuerdo con el procedimiento que se establezca en el reglamento de funcionamiento interno de la Conferencia Sectorial.

2. La Comisión Sectorial ejercerá las siguientes funciones:

- a) La preparación de las reuniones de la Conferencia Sectorial, para lo que tratará los asuntos incluidos en el orden del día de la convocatoria.
- b) El seguimiento de los acuerdos adoptados por la Conferencia Sectorial.
- c) El seguimiento y evaluación de los Grupos de trabajo constituidos.
- d) Cualquier otra que le encomiende la Conferencia Sectorial.

3. Las Conferencias Sectoriales podrán crear Grupos de trabajo, de carácter permanente o temporal, formados por Directores Generales, Subdirectores Generales o equivalentes de las diferentes Administraciones Públicas que formen parte de dicha Conferencia, para llevar a cabo las tareas técnicas que les asigne la Conferencia Sectorial o la Comisión Sectorial. A estos grupos de trabajo podrán ser invitados expertos de reconocido prestigio en la materia a tratar.

El director del Grupo de trabajo, que será un representante de la Administración General del Estado, podrá solicitar con el voto favorable de la mayoría de sus miembros, la participación en el mismo de las organizaciones representativas de intereses afectados, con el fin de recabar propuestas o formular consultas.

**Artículo 153.** *Comisiones Bilaterales de Cooperación.*

1. Las Comisiones Bilaterales de Cooperación son órganos de cooperación de composición bilateral que reúnen, por un número igual de representantes, a miembros del Gobierno, en representación de la Administración General del Estado, y miembros del Consejo de Gobierno de la Comunidad Autónoma o representantes de la Ciudad de Ceuta o de la Ciudad de Melilla.

2. Las Comisiones Bilaterales de Cooperación ejercen funciones de consulta y adopción de acuerdos que tengan por objeto la mejora de la coordinación entre las respectivas Administraciones en asuntos que afecten de forma singular a la Comunidad Autónoma, a la Ciudad de Ceuta o a la Ciudad de Melilla.

3. Para el desarrollo de su actividad, las Comisiones Bilaterales de Cooperación podrán crear Grupos de trabajo y podrán convocarse y adoptar acuerdos por videoconferencia o por medios electrónicos.

4. Las decisiones adoptadas por las Comisiones Bilaterales de Cooperación revestirán la forma de Acuerdos y serán de obligado cumplimiento, cuando así se prevea expresamente, para las dos Administraciones que lo suscriban y en ese caso serán exigibles conforme a lo establecido en la Ley 29/1998, de 13 de julio. El acuerdo será certificado en acta.

5. Lo previsto en este artículo será de aplicación sin perjuicio de las peculiaridades que, de acuerdo con las finalidades básicas previstas, se establezcan en los Estatutos de Autonomía en materia de organización y funciones de las comisiones bilaterales.

**Artículo 154.** *Comisiones Territoriales de Coordinación.*

1. Cuando la proximidad territorial o la concurrencia de funciones administrativas así lo requiera, podrán crearse Comisiones Territoriales de Coordinación, de composición multilateral, entre Administraciones cuyos territorios sean coincidentes o limítrofes, para mejorar la coordinación de la prestación de servicios, prevenir duplicidades y mejorar la eficiencia y calidad de los servicios. En función de las Administraciones afectadas por razón de la materia, estas Comisiones podrán estar formadas por:

- a) Representantes de la Administración General del Estado y representantes de las Entidades Locales.
- b) Representantes de las Comunidades Autónomas y representantes de las Entidades locales.

c) Representantes de la Administración General del Estado, representantes de las Comunidades Autónomas y representantes de las Entidades Locales.

2. Las decisiones adoptadas por las Comisiones Territoriales de Cooperación revestirán la forma de Acuerdos, que serán certificados en acta y serán de obligado cumplimiento para las Administraciones que lo suscriban y exigibles conforme a lo establecido en la Ley 29/1998, de 13 de julio.

3. El régimen de las convocatorias y la secretaría será el mismo que el establecido para las Conferencias Sectoriales en los artículos 149 y 150, salvo la regla prevista sobre quién debe ejercer las funciones de secretario, que se designará según su reglamento interno de funcionamiento.

#### CAPÍTULO IV

##### Relaciones electrónicas entre las Administraciones

**Artículo 155.** *Transmisiones de datos entre Administraciones Públicas.*

1. De conformidad con lo dispuesto en el Reglamento (UE) 2016/679 del Parlamento Europeo y del Consejo, de 27 de abril de 2016, relativo a la protección de las personas físicas en lo que respecta al tratamiento de datos personales y a la libre circulación de estos datos y por el que se deroga la Directiva 95/46/CE y en la Ley Orgánica 3/2018, de 5 de diciembre, de Protección de Datos Personales y garantía de los derechos digitales y su normativa de desarrollo, cada Administración deberá facilitar el acceso de las restantes Administraciones Públicas a los datos relativos a los interesados que obren en su poder, especificando las condiciones, protocolos y criterios funcionales o técnicos necesarios para acceder a dichos datos con las máximas garantías de seguridad, integridad y disponibilidad.

2. En ningún caso podrá procederse a un tratamiento ulterior de los datos para fines incompatibles con el fin para el cual se recogieron inicialmente los datos personales. De acuerdo con lo previsto en el artículo 5.1.b) del Reglamento (UE) 2016/679, no se considerará incompatible con los fines iniciales el tratamiento ulterior de los datos personales con fines de archivo en interés público, fines de investigación científica e histórica o fines estadísticos.

3. Fuera del caso previsto en el apartado anterior y siempre que las leyes especiales aplicables a los respectivos tratamientos no prohíban expresamente el tratamiento ulterior de los datos para una finalidad distinta, cuando la Administración Pública cesionaria de los datos pretenda el tratamiento ulterior de los mismos para una finalidad que estime compatible con el fin inicial, deberá comunicarlo previamente a la Administración Pública cedente a los efectos de que esta pueda comprobar dicha compatibilidad. La Administración Pública cedente podrá, en el plazo de diez días oponerse motivadamente. Cuando la Administración cedente sea la Administración General del Estado podrá en este supuesto, excepcionalmente y de forma motivada, suspender la transmisión de datos por razones de seguridad nacional de forma cautelar por el tiempo estrictamente indispensable para su preservación. En tanto que la Administración Pública cedente no comunique su decisión a la cesionaria esta no podrá emplear los datos para la nueva finalidad pretendida.

Se exceptúan de lo dispuesto en el párrafo anterior los supuestos en que el tratamiento para otro fin distinto de aquel para el que se recogieron los datos personales esté previsto en una norma con rango de ley de conformidad con lo previsto en el artículo 23.1 del Reglamento (UE) 2016/679.

**Artículo 156.** *Esquema Nacional de Interoperabilidad y Esquema Nacional de Seguridad.*

1. El Esquema Nacional de Interoperabilidad comprende el conjunto de criterios y recomendaciones en materia de seguridad, conservación y normalización de la información, de los formatos y de las aplicaciones que deberán ser tenidos en cuenta por las Administraciones Públicas para la toma de decisiones tecnológicas que garanticen la interoperabilidad.

2. El Esquema Nacional de Seguridad tiene por objeto establecer la política de seguridad en la utilización de medios electrónicos en el ámbito de la presente Ley, y está constituido



por los principios básicos y requisitos mínimos que garanticen adecuadamente la seguridad de la información tratada.

**Artículo 157.** *Reutilización de sistemas y aplicaciones de propiedad de la Administración.*

1. Las Administraciones pondrán a disposición de cualquiera de ellas que lo solicite las aplicaciones, desarrolladas por sus servicios o que hayan sido objeto de contratación y de cuyos derechos de propiedad intelectual sean titulares, salvo que la información a la que estén asociadas sea objeto de especial protección por una norma. Las Administraciones cedentes y cesionarias podrán acordar la repercusión del coste de adquisición o fabricación de las aplicaciones cedidas.

2. Las aplicaciones a las que se refiere el apartado anterior podrán ser declaradas como de fuentes abiertas, cuando de ello se derive una mayor transparencia en el funcionamiento de la Administración Pública o se fomente con ello la incorporación de los ciudadanos a la Sociedad de la información.

3. Las Administraciones Públicas, con carácter previo a la adquisición, desarrollo o al mantenimiento a lo largo de todo el ciclo de vida de una aplicación, tanto si se realiza con medios propios o por la contratación de los servicios correspondientes, deberán consultar en el directorio general de aplicaciones, dependiente de la Administración General del Estado, si existen soluciones disponibles para su reutilización, que puedan satisfacer total o parcialmente las necesidades, mejoras o actualizaciones que se pretenden cubrir, y siempre que los requisitos tecnológicos de interoperabilidad y seguridad así lo permitan.

En este directorio constarán tanto las aplicaciones disponibles de la Administración General del Estado como las disponibles en los directorios integrados de aplicaciones del resto de Administraciones.

En el caso de existir una solución disponible para su reutilización total o parcial, las Administraciones Públicas estarán obligadas a su uso, salvo que la decisión de no reutilizarla se justifique en términos de eficiencia conforme al artículo 7 de la Ley Orgánica 2/2012, de 27 de abril, de Estabilidad Presupuestaria y Sostenibilidad Financiera.

**Artículo 158.** *Transferencia de tecnología entre Administraciones.*

1. Las Administraciones Públicas mantendrán directorios actualizados de aplicaciones para su libre reutilización, de conformidad con lo dispuesto en el Esquema Nacional de Interoperabilidad. Estos directorios deberán ser plenamente interoperables con el directorio general de la Administración General del Estado, de modo que se garantice su compatibilidad informática e interconexión.

2. La Administración General del Estado, mantendrá un directorio general de aplicaciones para su reutilización, prestará apoyo para la libre reutilización de aplicaciones e impulsará el desarrollo de aplicaciones, formatos y estándares comunes en el marco de los esquemas nacionales de interoperabilidad y seguridad.

**Disposición adicional primera.** *Administración de los Territorios Históricos del País Vasco.*

En la Comunidad Autónoma del País Vasco, a efectos de lo dispuesto en el artículo segundo, se entenderá por Administraciones Públicas las Diputaciones Forales y las Administraciones institucionales de ellas dependientes o vinculadas.

**Disposición adicional segunda.** *Delegados del Gobierno en las Ciudades de Ceuta y Melilla.*

1. En las Ciudades de Ceuta y Melilla existirá un Delegado del Gobierno que representará al Gobierno de la Nación en su territorio.

2. Las disposiciones contenidas en la presente Ley que hagan referencia a los Delegados del Gobierno en las Comunidades Autónomas se deberán entender también referidas a los Delegados del Gobierno en las Ciudades de Ceuta y Melilla.

3. En las Ciudades de Ceuta y Melilla existirá una Comisión de asistencia al Delegado del Gobierno, presidida por él mismo e integrada por el Secretario General y los responsables de los servicios territoriales. A sus sesiones deberán asistir los titulares de los



## § 8 Ley de Régimen Jurídico del Sector Público

órganos y servicios territoriales, tanto integrados como no integrados que el Delegado del Gobierno considere oportuno.

**Disposición adicional tercera.** *Relaciones con las ciudades de Ceuta y Melilla.*

Lo dispuesto en esta Ley sobre las relaciones entre la Administración General del Estado y las Administraciones de las Comunidades Autónomas será de aplicación a las relaciones con las Ciudades de Ceuta y Melilla en la medida en que afecte al ejercicio de las competencias estatutariamente asumidas.

**Disposición adicional cuarta.** *Adaptación de entidades y organismos públicos existentes en el ámbito estatal.*

Las entidades con régimen jurídico específico a la entrada en vigor de esta ley se seguirán rigiendo por su legislación específica, manteniendo su naturaleza jurídica, y únicamente de forma supletoria, y en tanto resulte compatible con su legislación específica por lo previsto en esta ley.

Los demás organismos y entidades, a los que se refiere el artículo 84.1 de esta ley, existentes en el momento de la entrada en vigor de la misma, deberán adaptarse a su contenido antes del 1 de octubre de 2024, rigiéndose hasta que se realice la adaptación por su normativa específica.

La adaptación se realizará preservando las actuales especialidades de los organismos y entidades en materia de personal, patrimonio, régimen presupuestario, contabilidad, control económico-financiero y de operaciones como agente de financiación, incluyendo, respecto a estas últimas, el sometimiento, en su caso, al ordenamiento jurídico privado. Las especialidades se preservarán siempre que no hubieran generado deficiencias importantes en el control de ingresos y gastos causantes de una situación de desequilibrio financiero en el momento de su adaptación.

Las entidades que no tuvieran la consideración de poder adjudicador, preservarán esta especialidad en tanto no se oponga a la normativa comunitaria.

**Disposición adicional quinta.** *Gestión compartida de servicios comunes de los organismos públicos estatales existentes.*

1. Los organismos públicos integrantes del sector público estatal a la entrada en vigor de esta ley compartirán la organización y gestión de sus servicios comunes salvo que la decisión de no compartirlos se justifique, en una memoria elaborada al efecto y que se dirigirá al Ministerio de Hacienda y Administraciones Públicas, en términos de eficiencia, conforme al artículo 7 de la Ley Orgánica 2/2012, de 27 de abril, en razones de seguridad nacional, o cuando la organización y gestión compartida afecte a servicios que deban prestarse de forma autónoma en atención a la independencia del organismo público.

2. La organización y gestión compartida de los servicios comunes a los que se refiere el artículo 95 podrá realizarse de las formas siguientes:

a) Mediante su coordinación por el departamento con competencias en materia de Hacienda pública o por un organismo autónomo vinculado o dependiente del mismo.

b) Mediante su coordinación por el departamento al que esté vinculado o del que dependa el organismo público.

c) Mediante su coordinación por el organismo público al que esté vinculado o del que dependa a su vez el organismo público.

**Disposición adicional sexta.** *Transformación de los medios propios estatales existentes.*

Todas las entidades y organismos públicos que en el momento de la entrada en vigor de esta Ley tengan la condición de medio propio en el ámbito estatal deberán adaptarse a lo previsto en esta Ley en el plazo de seis meses a contar desde su entrada en vigor.

**Disposición adicional séptima.** *Registro Electrónico estatal de Órganos e Instrumentos de Cooperación.*

1. La Administración General del Estado mantendrá actualizado un registro electrónico de los órganos de cooperación en los que participa ella o alguno de sus organismos públicos o entidades vinculados o dependientes y de convenios celebrados con el resto de Administraciones Públicas. Este registro será dependiente de la Secretaría de Estado de Administraciones Públicas.

2. La creación, modificación o extinción de los órganos de cooperación, así como la suscripción, extinción, prórroga o modificación de cualquier convenio celebrado por la Administración General del Estado o alguno de sus organismos públicos o entidades vinculados o dependientes deberá ser comunicada por el órgano de ésta que lo haya suscrito, en el plazo de cinco días desde que ocurra el hecho inscribible, al Registro Electrónico estatal de Órganos e Instrumentos de Cooperación.

3. Los Departamentos Ministeriales que ejerzan la Secretaría de los órganos de cooperación deberán comunicar al registro antes del 30 de enero de cada año los órganos de cooperación que hayan extinguido.

4. El Ministro de Hacienda y Administraciones Públicas elevará anualmente al Consejo de Ministros un informe sobre la actividad de los órganos de cooperación existentes, así como sobre los convenios vigentes a partir de los datos y análisis proporcionados por el Registro Electrónico estatal de Órganos e Instrumentos de Cooperación.

5. Los órganos de cooperación y los convenios vigentes disponen del plazo de seis meses, a contar desde la entrada en vigor de la Ley, para solicitar su inscripción en este Registro.

6. Los órganos de cooperación que no se hayan reunido en un plazo de cinco años desde su creación o en un plazo de cinco años desde la entrada en vigor de esta ley quedarán extinguidos.

**Disposición adicional octava.** *Adaptación de los convenios vigentes suscritos por cualquier Administración Pública e inscripción de organismos y entidades en el Inventario de Entidades del Sector Público Estatal, Autonómico y Local.*

1. Todos los convenios vigentes suscritos por cualquier Administración Pública o cualquiera de sus organismos o entidades vinculados o dependientes deberán adaptarse a lo aquí previsto en el plazo de tres años a contar desde la entrada en vigor de esta Ley.

No obstante, esta adaptación será automática, en lo que se refiere al plazo de vigencia del convenio, por aplicación directa de las reglas previstas en el artículo 49.h).1.º para los convenios que no tuvieran determinado un plazo de vigencia o, existiendo, tuvieran establecida una prórroga tácita por tiempo indefinido en el momento de la entrada en vigor de esta Ley. En estos casos el plazo de vigencia del convenio será de cuatro años a contar desde la entrada en vigor de la presente Ley.

2. Todos los organismos y entidades, vinculados o dependientes de cualquier Administración Pública y cualquiera que sea su naturaleza jurídica, existentes en el momento de la entrada en vigor de esta Ley deberán estar inscritos en el Inventario de Entidades del Sector Público Estatal, Autonómico y Local en el plazo de tres meses a contar desde dicha entrada en vigor.

**Disposición adicional novena.** *Comisión Sectorial de administración electrónica.*

1. La Comisión Sectorial de administración electrónica, dependiente de la Conferencia Sectorial de Administración Pública, es el órgano técnico de cooperación de la Administración General del Estado, de las Administraciones de las Comunidades Autónomas y de las Entidades Locales en materia de administración electrónica.

2. La Comisión Sectorial de la administración electrónica desarrollará, al menos, las siguientes funciones:

a) Asegurar la compatibilidad e interoperabilidad de los sistemas y aplicaciones empleados por las Administraciones Públicas.

b) Impulsar el desarrollo de la administración electrónica en España.

§ 8 Ley de Régimen Jurídico del Sector Público

---

c) Asegurar la cooperación entre las Administraciones Públicas para proporcionar información administrativa clara, actualizada e inequívoca.

3. Cuando por razón de las materias tratadas resulte de interés, podrá invitarse a las organizaciones, corporaciones o agentes sociales que se estime conveniente en cada caso a participar en las deliberaciones de la Comisión Sectorial.

**Disposición adicional décima.** *Aportaciones a los consorcios.*

Cuando las Administraciones Públicas o cualquiera de sus organismos públicos o entidades vinculados o dependientes sean miembros de un consorcio, no estarán obligados a efectuar la aportación al fondo patrimonial o la financiación a la que se hayan comprometido para el ejercicio corriente si alguno de los demás miembros del consorcio no hubiera realizado la totalidad de sus aportaciones dinerarias correspondientes a ejercicios anteriores a las que estén obligados.

**Disposición adicional undécima.** *Conflictos de atribuciones intraministeriales.*

1. Los conflictos positivos o negativos de atribuciones entre órganos de un mismo Ministerio serán resueltos por el superior jerárquico común en el plazo de diez días, sin que quepa recurso alguno.

2. En los conflictos positivos, el órgano que se considere competente requerirá de inhibición al que conozca del asunto, quien suspenderá el procedimiento por un plazo de diez días. Si dentro de dicho plazo acepta el requerimiento, remitirá el expediente al órgano requirente. En caso de considerarse competente, remitirá acto seguido las actuaciones al superior jerárquico común.

3. En los conflictos negativos, el órgano que se estime incompetente remitirá directamente las actuaciones al órgano que considere competente, quien decidirá en el plazo de diez días y, en su caso, de considerarse, asimismo, incompetente, remitirá acto seguido el expediente con su informe al superior jerárquico común.

4. Los interesados en el procedimiento plantearán estos conflictos de acuerdo a lo establecido en el artículo 14.

**Disposición adicional duodécima.** *Régimen Jurídico de las Autoridades Portuarias y Puertos del Estado.*

Las Autoridades Portuarias y Puertos del Estado se regirán por su legislación específica, por las disposiciones de la Ley 47/2003, de 26 de noviembre, que les sean de aplicación y, supletoriamente, por lo establecido en esta Ley.

**Disposición adicional decimotercera.** *Régimen jurídico de las Entidades gestoras y servicios comunes de la Seguridad Social.*

1. A las Entidades gestoras, servicios comunes y otros organismos o entidades que conforme a la Ley integran la Administración de la Seguridad Social, les será de aplicación las previsiones de esta Ley relativas a los organismos autónomos, salvo lo dispuesto en el párrafo siguiente.

2. El régimen de personal, económico-financiero, patrimonial, presupuestario y contable, de participación en la gestión, así como la asistencia jurídica, será el establecido por su legislación específica, por la Ley 47/2003, de 26 de noviembre, General Presupuestaria, en las materias que sea de aplicación, y supletoriamente por esta Ley.

**Disposición adicional decimocuarta.** *La organización militar y las Delegaciones de Defensa.*

1. La organización militar se rige por su legislación específica y por las bases establecidas en la ley Orgánica 5/2005, de 17 de noviembre, de la Defensa Nacional.

2. Las Delegaciones de Defensa permanecerán integradas en el Ministerio de Defensa y se regirán por su normativa específica.

**Disposición adicional decimoquinta.** *Personal militar de las Fuerzas Armadas y del Centro Nacional de Inteligencia.*

Las referencias que en los artículos 63, 65, 66 y 67 de esta ley se realizan a los funcionarios de carrera pertenecientes al Subgrupo A1 comprenderán al personal militar de las Fuerzas Armadas perteneciente a cuerpos y escalas con una categoría equivalente a aquélla.

Dichas previsiones normativas serán igualmente aplicables al personal del Centro Nacional de Inteligencia perteneciente al Subgrupo A1, según su normativa estatutaria.

**Disposición adicional decimosexta.** *Servicios territoriales integrados en las Delegaciones del Gobierno.*

Los servicios territoriales que, a la entrada en vigor de esta Ley, estuviesen integrados en las Delegaciones del Gobierno continuarán en esta situación, siendo aplicable a los mismos lo previsto en la presente Ley.

**Disposición adicional decimoséptima.** *Régimen jurídico de la Agencia Estatal de Administración Tributaria.*

La Agencia Estatal de Administración Tributaria se regirá por su legislación específica y únicamente de forma supletoria y en tanto resulte compatible con su legislación específica por lo previsto en esta Ley.

El acceso, la cesión o la comunicación de información de naturaleza tributaria se regirán en todo caso por su legislación específica.

**Disposición adicional decimoctava.** *Régimen jurídico del Centro Nacional de Inteligencia.*

La actuación administrativa de los órganos competentes del Centro Nacional de Inteligencia se regirá por lo previsto en su normativa específica y en lo no previsto en ella, en cuanto sea compatible con su naturaleza y funciones propias, por lo dispuesto en la presente Ley.

**Disposición adicional decimonovena.** *Régimen jurídico del Banco de España.*

El Banco de España en su condición de banco central nacional se regirá, en primer término, por lo dispuesto en el Tratado de Funcionamiento de la Unión Europea, los Estatutos del Sistema Europeo de Bancos Centrales y del Banco Central Europeo, el Reglamento (UE) n.º 1024/2013 del Consejo, de 15 de octubre de 2013 y la Ley 13/1994, de 1 de junio, de Autonomía del Banco de España.

En lo no previsto en las referidas normas y en cuanto sea compatible con su naturaleza y funciones será de aplicación lo previsto en la presente Ley.

**Disposición adicional vigésima.** *Régimen jurídico del Fondo de Reestructuración Ordenada Bancaria.*

El Fondo de Reestructuración Ordenada Bancaria tendrá la consideración de autoridad administrativa independiente de conformidad con lo previsto en esta Ley.

**Disposición adicional vigesimoprimera.** *Órganos Colegiados de Gobierno.*

Las disposiciones previstas en esta Ley relativas a los órganos colegiados no serán de aplicación a los órganos Colegiados del Gobierno de la Nación, los órganos colegiados de Gobierno de las Comunidades Autónomas y los órganos colegiados de gobierno de las Entidades Locales.

**Disposición adicional vigesimosegunda.** *Actuación administrativa de los órganos constitucionales del Estado y de los órganos legislativos y de control autonómicos.*

La actuación administrativa de los órganos competentes del Congreso de los Diputados, del Senado, del Consejo General del Poder Judicial, del Tribunal Constitucional, del Tribunal de Cuentas, del Defensor del Pueblo, de las Asambleas Legislativas de las Comunidades

## § 8 Ley de Régimen Jurídico del Sector Público

Autónomas y de las instituciones autonómicas análogas al Tribunal de Cuentas y al Defensor del Pueblo, se regirá por lo previsto en su normativa específica, en el marco de los principios que inspiran la actuación administrativa de acuerdo con esta Ley.

**Disposición adicional vigesimotercera.** *Régimen jurídico aplicable a la entidad pública empresarial Sociedad de Salvamento y Seguridad Marítima.*

La Sociedad de Salvamento y Seguridad Marítima (SASEMAR) preservará su naturaleza de entidad pública empresarial y, con las especialidades contenidas en su legislación específica, se regirá por las disposiciones aplicables a dichas entidades en la Ley 40/2015, de 1 de octubre, de Régimen Jurídico del Sector Público, a excepción de lo dispuesto en los artículos 103.1 y 107.3 de la Ley, exclusivamente en lo que se refiere a la financiación mayoritaria con ingresos de mercado.

**Disposición adicional vigesimocuarta.** *Régimen jurídico aplicable a la entidad pública empresarial Centro para el Desarrollo Tecnológico e Industrial.*

El Centro para el Desarrollo Tecnológico e Industrial (CDTI) preservará su naturaleza de entidad pública empresarial y, con las especialidades contenidas en su legislación específica, se regirá por las disposiciones aplicables a dichas entidades en la Ley 40/2015, de 1 de octubre, de Régimen Jurídico del Sector Público, a excepción de lo dispuesto en los artículos 103.1 y 107.3 de la Ley, exclusivamente en lo que se refiere a la financiación mayoritaria con ingresos de mercado.

**Disposición adicional vigesimoquinta.** *Régimen jurídico aplicable a los administradores generales de infraestructuras ferroviarias.*

Los administradores generales de infraestructuras ferroviarias preservarán su naturaleza de entidades públicas empresariales y, con las especialidades contenidas en su legislación propia, se regirán por la Ley 40/2015, de 1 de octubre, de Régimen Jurídico del Sector del Sector Público a excepción de lo dispuesto en los artículos 103.1 y 107.3 de dicha Ley, exclusivamente en lo que se refiere a la financiación mayoritaria con ingresos de mercado.

**Disposición adicional vigesimosexta.** *Régimen jurídico aplicable a SEPES, Entidad Pública Empresarial del Suelo.*

SEPES, Entidad Pública Empresarial de Suelo, preservará su naturaleza de entidad pública empresarial y, con las especialidades contenidas en su legislación específica, se regirá por las disposiciones aplicables a dichas entidades en la Ley 40/2015, de 1 de octubre, de Régimen Jurídico del Sector Público, a excepción de lo dispuesto en los artículos 103.1 y 107.3 de la Ley, exclusivamente en lo que se refiere a la financiación mayoritaria con ingresos de mercado.

**Disposición adicional vigesimoséptima.** *Régimen jurídico aplicable a la Entidad Pública Empresarial Red.es.*

La Entidad Pública Empresarial Red.es preservará su naturaleza de entidad pública empresarial y, con las especialidades contenidas en su legislación específica, se regirá por las disposiciones aplicables a dichas entidades en la Ley 40/2015, de 1 de octubre, de Régimen Jurídico del Sector Público, a excepción de lo dispuesto en los artículos 103.1 y 107.3 de la Ley, exclusivamente en lo que se refiere a la financiación mayoritaria con ingresos de mercado.

**Disposición adicional vigesimooctava.** *Régimen jurídico aplicable a la entidad pública empresarial Instituto para la Diversificación y Ahorro de la Energía.*

El Instituto para la Diversificación y Ahorro de la Energía (IDAE) preservará su naturaleza de entidad pública empresarial y, con las especialidades contenidas en su legislación específica, se regirá por las disposiciones aplicables a dichas entidades en la Ley 40/2015, de 1 de octubre, de Régimen Jurídico del Sector Público, a excepción de lo dispuesto en los

artículos 103.1 y 107.3 de la Ley, exclusivamente en lo que se refiere a la financiación mayoritaria con ingresos de mercado.

**Disposición adicional vigesimonovena.** *Régimen jurídico aplicable a la Entidad Pública Empresarial ICEX España Exportación e Inversiones.*

La Entidad Pública Empresarial ICEX España Exportación e Inversiones preservará su naturaleza de entidad pública empresarial y, con las especialidades contenidas en su legislación específica, se regirá por las disposiciones aplicables a dichas entidades en la Ley 40/2015, de 1 de octubre, de Régimen Jurídico del Sector Público, a excepción de lo dispuesto en los artículos 103.1 y 107.3 de la Ley, exclusivamente en lo que se refiere a la financiación mayoritaria con ingresos de mercado.

**Disposición adicional trigésima.** *Plataforma Digital de Colaboración entre las Administraciones Públicas.*

1. El Ministerio de Asuntos Económicos y Transformación Digital y el Ministerio de Política Territorial impulsarán mediante orden ministerial conjunta las medidas necesarias para la creación y el funcionamiento de la Plataforma Digital de Colaboración entre las Administraciones Públicas como instrumento destinado a facilitar las relaciones y el soporte electrónico de los órganos integrantes del sistema de Conferencias Sectoriales y en general de los órganos de cooperación.

2. En aplicación del principio de colaboración, las Administraciones Públicas designarán los Puntos de Contacto correspondientes para atender las diversas funcionalidades de la Plataforma.

3. Reglamentariamente se regulará la configuración y régimen de funcionamiento de la Plataforma que, en cualquier caso, se adaptará a los criterios y directrices que sucesivamente establezca la Conferencia Sectorial de Administración Pública o, en su caso, la Comisión Sectorial de Administración Electrónica como órgano dependiente de aquélla.

**Disposición transitoria primera.** *Composición y clasificación del sector público institucional.*

La composición y clasificación del sector público institucional estatal prevista en el artículo 84 se aplicará únicamente a los organismos públicos y las entidades integrantes del sector público institucional estatal que se creen tras la entrada en vigor de la Ley y a los que se hayan adaptado de acuerdo con lo previsto en la disposición adicional cuarta.

**Disposición transitoria segunda.** *Entidades y organismos públicos existentes.*

1. Todos los organismos y entidades integrantes del sector público estatal en el momento de la entrada en vigor de esta Ley continuarán rigiéndose por su normativa específica, incluida la normativa presupuestaria que les resultaba de aplicación, hasta su adaptación a lo dispuesto en la Ley de acuerdo con lo previsto en la disposición adicional cuarta.

2. No obstante, en tanto no resulte contrario a su normativa específica:

a) Los organismos públicos existentes en el momento de la entrada en vigor de esta Ley y desde ese momento aplicarán los principios establecidos en el Capítulo I del Título II, el régimen de control previsto en el artículo 85 y 92.2, y lo dispuesto en los artículos 87, 94, 96, 97 si se transformaran fusionaran, disolvieran o liquidaran tras la entrada en vigor de esta Ley.

b) Las sociedades mercantiles estatales, los consorcios, fundaciones y fondos sin personalidad jurídica existentes en el momento de la entrada en vigor de esta Ley aplicarán desde ese momento, respectivamente, lo previsto en el Capítulo V, Capítulo VI, Capítulo VII y Capítulo VIII del Título II.



## § 8 Ley de Régimen Jurídico del Sector Público

**Disposición transitoria tercera.** *Procedimientos de elaboración de normas en la Administración General del Estado.*

Los procedimientos de elaboración de normas que se hallaren en tramitación en la Administración General del Estado a la entrada en vigor de esta Ley se sustanciarán de acuerdo con lo establecido en la normativa vigente en el momento en que se iniciaron.

**Disposición transitoria cuarta.** *Régimen transitorio de las modificaciones introducidas en la disposición final novena.*

Lo dispuesto en la disposición final novena será de aplicación a los expedientes de contratación iniciados con posterioridad a la entrada en vigor de dicha disposición. A estos efectos se entenderá que los expedientes de contratación han sido iniciados si se hubiera publicado la correspondiente convocatoria del procedimiento de adjudicación del contrato. En el caso de procedimientos negociados, para determinar el momento de iniciación se tomará en cuenta la fecha de aprobación de los pliegos.

**Disposición derogatoria única.** *Derogación normativa.*

Quedan derogadas cuantas disposiciones de igual o inferior rango se opongan, contradigan o resulten incompatibles con lo dispuesto en la presente Ley y, en especial:

- a) El artículo 87 de la Ley 7/1985, de 2 de abril, Reguladora de las Bases del Régimen Local.
- b) El artículo 110 del texto refundido de las disposiciones legales vigentes en materia de Régimen Local aprobado por el Real Decreto Legislativo 781/1986, de 18 de abril.
- c) Ley 6/1997, de 14 de abril, de Organización y Funcionamiento de la Administración General del Estado.
- d) Los artículos 44, 45 y 46 de la Ley 50/2002, de 26 de diciembre, de Fundaciones.
- e) Ley 28/2006, de 18 de julio, de Agencias estatales para la mejora de los servicios públicos.
- f) Los artículos 12, 13, 14 y 15 y disposición adicional sexta de la Ley 15/2014, de 16 de septiembre, de racionalización del Sector Público y otras medidas de reforma administrativa.
- g) El artículo 6.1.f), la disposición adicional tercera, la disposición transitoria segunda y la disposición transitoria cuarta del Real Decreto 1671/2009, de 6 de noviembre, por el que se desarrolla parcialmente la Ley 11/2007, de 22 de junio, de acceso electrónico de los ciudadanos a los servicios públicos.
- h) Los artículos 37, 38, 39 y 40 del Decreto de 17 de junio de 1955 por el que se aprueba el Reglamento de Servicios de las Corporaciones locales.

Hasta que, de acuerdo con lo previsto en la disposición adicional cuarta, concluya el plazo de adaptación de las agencias existentes en el sector público estatal, se mantendrá en vigor la Ley 28/2006, de 18 de julio.

**Disposición final primera.** *Modificación de la Ley 23/1982, de 16 de junio, reguladora del Patrimonio Nacional.*

El apartado uno del artículo octavo de la Ley 23/1982, de 16 de junio, reguladora del Patrimonio Nacional, quedará redactado en la forma siguiente:

«Uno. El Consejo de Administración del Patrimonio Nacional estará constituido por su Presidente, el Gerente y por un número de Vocales no superior a trece, todos los cuales deberán ser profesionales de reconocido prestigio. Al Presidente y al Gerente les será de aplicación lo establecido en el artículo 2 de la Ley 3/2015, de 30 de marzo, reguladora del ejercicio del Alto Cargo de la Administración General del Estado, debiendo realizarse su nombramiento entre funcionarios de carrera del Estado, de las Comunidades Autónomas o de las Entidades Locales, pertenecientes a cuerpos clasificados en el Subgrupo A1.

Dos de los Vocales, al menos, deberán de provenir de instituciones museísticas y culturales de reconocido prestigio y proyección internacional. Igualmente, en dos de los Vocales, al menos, habrá de concurrir la condición de Alcaldes de Ayuntamientos

§ 8 Ley de Régimen Jurídico del Sector Público

---

en cuyo término municipal radiquen bienes inmuebles históricos del Patrimonio Nacional.

El Presidente, el Gerente y los demás miembros del Consejo de Administración serán nombrados mediante Real Decreto, previa deliberación del Consejo de Ministros a propuesta del Presidente del Gobierno.»

**Disposición final segunda.** *Modificación del Real Decreto-Ley 12/1995, de 28 de diciembre, sobre medidas urgentes en materia presupuestaria, tributaria y financiera.*

Uno. Se añade un nuevo apartado tres a la disposición adicional sexta, renumerándose los apartados tres a seis como cuatro a siete. El apartado tres tendrá la siguiente redacción:

«Tres. Consejo General.

1. El Instituto de Crédito Oficial estará regido por un Consejo General, que tendrá a su cargo la superior dirección de su administración y gestión.

2. El Consejo General estará formado por el Presidente de la entidad, que lo será también del Consejo, y diez Vocales, y estará asistido por el Secretario y, en su caso, el Vicesecretario del mismo.

Todos los integrantes del Consejo General actuarán siempre en interés del Instituto de Crédito Oficial en el ejercicio de sus funciones como miembros del Consejo General.

3. El nombramiento y cese de los Vocales del Consejo General corresponde al Consejo de Ministros, a propuesta del Ministro de Economía y Competitividad, que los designará entre personas de reconocido prestigio y competencia profesional en el ámbito de actividad del Instituto de Crédito Oficial.

4. Cuatro de los diez Vocales del Consejo serán independientes. A tal efecto, se entenderá independiente aquél que no sea personal al servicio del Sector Público.

5. El mandato de los vocales independientes será de tres años, tras el cual cabrá una sola reelección.

Reglamentariamente se establecerán las causas de cese de dichos Vocales, así como el régimen jurídico al que quedan sometidos los integrantes del Consejo General.

6. Cada uno de los Vocales independientes dispondrá de dos votos exclusivamente para la adopción de acuerdos relativos a operaciones financieras de activo y pasivo propias del negocio del Instituto.»

Dos. Se añade una nueva disposición transitoria, que tendrá la siguiente redacción:

«**Disposición transitoria quinta.** *Operaciones y atribuciones vigentes.*

La modificación de la disposición adicional sexta del Real Decreto-Ley 12/1995, de 28 de diciembre, introducida por la disposición final segunda de la Ley 40/2015, de 1 de octubre, de Régimen Jurídico del Sector Público, no afectará al régimen de las operaciones del Instituto de Crédito Oficial actualmente en vigor, sin que por ello se modifiquen los términos y condiciones de los contratos y convenios suscritos.

Adicionalmente, se mantendrán las atribuciones, poderes y delegaciones conferidas por el Consejo General en otras autoridades y órganos del Instituto de Crédito Oficial hasta que el Consejo General decida, en su caso, su revisión.

Los Consejeros que, a la entrada en vigor de la disposición final segunda de la Ley 40/2015, de 1 de octubre, de Régimen Jurídico del Sector Público, formasen parte del Consejo General del Instituto de Crédito Oficial continuarán en el ejercicio de sus funciones hasta que se nombre a quienes hubieran de sucederles.»

**Disposición final tercera.** *Modificación de la Ley 50/1997, de 27 de noviembre, del Gobierno.*

La Ley 50/1997, de 27 de noviembre, del Gobierno, queda modificada en los siguientes términos:

Uno. El apartado segundo del artículo 4 queda redactado en los siguientes términos:

§ 8 Ley de Régimen Jurídico del Sector Público

---

«2. Además de los Ministros titulares de un Departamento, podrán existir Ministros sin cartera, a los que se les atribuirá la responsabilidad de determinadas funciones gubernamentales. En caso de que existan Ministros sin cartera, por Real Decreto se determinará el ámbito de sus competencias, la estructura administrativa, así como los medios materiales y personales que queden adscritos al mismo.»

Dos. Se modifica el artículo 5 que queda redactado en los siguientes términos:

**«Artículo 5. Del Consejo de Ministros.**

1. Al Consejo de Ministros, como órgano colegiado del Gobierno, le corresponde el ejercicio de las siguientes funciones:

- a) Aprobar los proyectos de ley y su remisión al Congreso de los Diputados o, en su caso, al Senado.
- b) Aprobar el Proyecto de Ley de Presupuestos Generales del Estado.
- c) Aprobar los Reales Decretos-leyes y los Reales Decretos Legislativos.
- d) Acordar la negociación y firma de Tratados internacionales, así como su aplicación provisional.
- e) Remitir los Tratados internacionales a las Cortes Generales en los términos previstos en los artículos 94 y 96.2 de la Constitución.
- f) Declarar los estados de alarma y de excepción y proponer al Congreso de los Diputados la declaración del estado de sitio.
- g) Disponer la emisión de Deuda Pública o contraer crédito, cuando haya sido autorizado por una Ley.
- h) Aprobar los reglamentos para el desarrollo y la ejecución de las leyes, previo dictamen del Consejo de Estado, así como las demás disposiciones reglamentarias que procedan.
- i) Crear, modificar y suprimir los órganos directivos de los Departamentos Ministeriales.
- j) Adoptar programas, planes y directrices vinculantes para todos los órganos de la Administración General del Estado.
- k) Ejercer cuantas otras atribuciones le confieran la Constitución, las leyes y cualquier otra disposición.

2. A las reuniones del Consejo de Ministros podrán asistir los Secretarios de Estado y excepcionalmente otros altos cargos, cuando sean convocados para ello.

3. Las deliberaciones del Consejo de Ministros serán secretas.»

Tres. El apartado segundo del artículo 6 queda redactado en los siguientes términos:

«2. El Real Decreto de creación de una Comisión Delegada deberá especificar, en todo caso:

- a) El miembro del Gobierno que asume la presidencia de la Comisión.
- b) Los miembros del Gobierno y, en su caso, Secretarios de Estado que la integran.
- c) Las funciones que se atribuyen a la Comisión.
- d) El miembro de la Comisión al que corresponde la Secretaría de la misma.
- e) El régimen interno de funcionamiento y en particular el de convocatorias y suplencias.»

Cuatro. El apartado segundo del artículo 7 queda redactado en los siguientes términos:

«2. Actúan bajo la dirección del titular del Departamento al que pertenezcan. Cuando estén adscritos a la Presidencia del Gobierno, actúan bajo la dirección del Presidente.»

Cinco. El artículo 8 queda redactado en los siguientes términos:

§ 8 Ley de Régimen Jurídico del Sector Público

---

**«Artículo 8.** *De la Comisión General de Secretarios de Estado y Subsecretarios.*

1. La Comisión General de Secretarios de Estado y Subsecretarios estará integrada por los titulares de las Secretarías de Estado y por los Subsecretarios de los distintos Departamentos Ministeriales.

Asistirá igualmente el Abogado General del Estado y aquellos altos cargos con rango de Secretario de Estado o Subsecretario que sean convocados por el Presidente por razón de la materia de que se trate.

2. La Presidencia de la Comisión General de Secretarios de Estado y Subsecretarios corresponde a un Vicepresidente del Gobierno o, en su defecto, al Ministro de la Presidencia. En caso de ausencia del Presidente de la Comisión, la presidencia recaerá en el Ministro que corresponda según el orden de precedencia de los Departamentos ministeriales. No se entenderá por ausencia la interrupción transitoria en la asistencia a la reunión de la Comisión. En ese caso, las funciones que pudieran corresponder al Presidente serán ejercidas por la siguiente autoridad en rango presente, de conformidad con el orden de precedencia de los distintos Departamentos ministeriales.

3. La Secretaría de la Comisión General de Secretarios de Estado y Subsecretarios será ejercida por el Subsecretario de la Presidencia. En caso de ausencia, vacante o enfermedad, actuará como Secretario el Director del Secretariado del Gobierno.

4. Las deliberaciones de la Comisión General de Secretarios de Estado y Subsecretarios serán reservadas. En ningún caso la Comisión podrá adoptar decisiones o acuerdos por delegación del Gobierno.

5. Corresponde a la Comisión General de Secretarios de Estado y Subsecretarios:

a) El examen de todos los asuntos que vayan a someterse a aprobación del Consejo de Ministros, excepto los nombramientos, ceses, ascensos a cualquiera de los empleos de la categoría de oficiales generales y aquéllos que, excepcionalmente y por razones de urgencia, deban ser sometidos directamente al Consejo de Ministros.

b) El análisis o discusión de aquellos asuntos que, sin ser competencia del Consejo de Ministros o sus Comisiones Delegadas, afecten a varios Ministerios y sean sometidos a la Comisión por su presidente.»

Seis. Se modifica el artículo 9 que queda redactado en los siguientes términos:

**«Artículo 9.** *Del Secretariado del Gobierno.*

1. El Secretariado del Gobierno, como órgano de apoyo del Consejo de Ministros, de las Comisiones Delegadas del Gobierno y de la Comisión General de Secretarios de Estado y Subsecretarios, ejercerá las siguientes funciones:

a) La asistencia al Ministro-Secretario del Consejo de Ministros.

b) La remisión de las convocatorias a los diferentes miembros de los órganos colegiados anteriormente enumerados.

c) La colaboración con las Secretarías Técnicas de las Comisiones Delegadas del Gobierno.

d) El archivo y custodia de las convocatorias, órdenes del día y actas de las reuniones.

e) Velar por el cumplimiento de los principios de buena regulación aplicables a las iniciativas normativas y contribuir a la mejora de la calidad técnica de las disposiciones aprobadas por el Gobierno.

f) Velar por la correcta y fiel publicación de las disposiciones y normas emanadas del Gobierno que deban insertarse en el "Boletín Oficial del Estado".

2. Asimismo, el Secretariado del Gobierno, como órgano de asistencia al Ministro de la Presidencia, ejercerá las siguientes funciones:

## § 8 Ley de Régimen Jurídico del Sector Público

a) Los trámites relativos a la sanción y promulgación real de las leyes aprobadas por las Cortes Generales y la expedición de los Reales Decretos.

b) La tramitación de los actos y disposiciones del Rey cuyo refrendo corresponde al Presidente del Gobierno.

c) La tramitación de los actos y disposiciones que el ordenamiento jurídico atribuye a la competencia del Presidente del Gobierno.

3. El Secretariado del Gobierno se integra en la estructura orgánica del Ministerio de la Presidencia, tal como se prevea en el Real Decreto de estructura de ese Ministerio. El Director del Secretariado del Gobierno ejercerá la secretaría adjunta de la Comisión General de Secretarios de Estado y Subsecretarios.

4. De conformidad con las funciones que tiene atribuidas y de acuerdo con las normas que rigen la elaboración de las disposiciones de carácter general, el Secretariado del Gobierno propondrá al Ministro de la Presidencia la aprobación de las instrucciones que han de seguirse para la tramitación de asuntos ante los órganos colegiados del Gobierno y los demás previstos en el apartado segundo de este artículo. Las instrucciones preverán expresamente la forma de documentar las propuestas y acuerdos adoptados por medios electrónicos, que deberán asegurar la identidad de los órganos intervinientes y la fehaciencia del contenido.»

Siete. El artículo 10 queda redactado en los siguientes términos:

«10. De los Gabinetes.

1. Los Gabinetes son órganos de apoyo político y técnico del Presidente del Gobierno, de los Vicepresidentes, de los Ministros y de los Secretarios de Estado. Los miembros de los Gabinetes realizan tareas de confianza y asesoramiento especial sin que en ningún caso puedan adoptar actos o resoluciones que correspondan legalmente a los órganos de la Administración General del Estado o de las organizaciones adscritas a ella, sin perjuicio de su asistencia o pertenencia a órganos colegiados que adopten decisiones administrativas. Asimismo, los directores de los gabinetes podrán dictar los actos administrativos propios de la jefatura de la unidad que dirigen.

Particularmente, los Gabinetes prestan su apoyo a los miembros del Gobierno y Secretarios de Estado en el desarrollo de su labor política, en el cumplimiento de las tareas de carácter parlamentario y en sus relaciones con las instituciones y la organización administrativa.

El Gabinete de la Presidencia del Gobierno se regulará por Real Decreto del Presidente en el que se determinará, entre otros aspectos, su estructura y funciones. El resto de Gabinetes se regulará por lo dispuesto en esta Ley.

2. Los Directores de Gabinete tendrán el nivel orgánico que se determine reglamentariamente. El resto de miembros del Gabinete tendrán la situación y grado administrativo que les corresponda en virtud de la legislación correspondiente.

3. Las retribuciones de los miembros de los Gabinetes se determinan por el Consejo de Ministros dentro de las consignaciones presupuestarias establecidas al efecto adecuándose, en todo caso, a las retribuciones de la Administración General del Estado.»

Ocho. Se modifica el artículo 11 con la siguiente redacción:

«**Artículo 11.** *De los requisitos de acceso al cargo.*

Para ser miembro del Gobierno se requiere ser español, mayor de edad, disfrutar de los derechos de sufragio activo y pasivo, así como no estar inhabilitado para ejercer empleo o cargo público por sentencia judicial firme y reunir el resto de requisitos de idoneidad previstos en la Ley 3/2015, de 30 de marzo, reguladora del ejercicio del alto cargo de la Administración General del Estado.»

Nueve. El artículo 12 queda redactado en los siguientes términos:

§ 8 Ley de Régimen Jurídico del Sector Público

---

**«Artículo 12. Del nombramiento y cese.**

1. El nombramiento y cese del Presidente del Gobierno se producirá en los términos previstos en la Constitución.

2. Los Vicepresidentes y Ministros serán nombrados y separados por el Rey, a propuesta del Presidente del Gobierno. El nombramiento conllevará el cese en el puesto que, en su caso, se estuviera desempeñando, salvo cuando en el caso de los Vicepresidentes, se designe como tal a un Ministro que conserve la titularidad del Departamento. Cuando el cese en el anterior cargo correspondiera al Consejo de Ministros, se dejará constancia de esta circunstancia en el nombramiento del nuevo titular. La separación de los Ministros sin cartera llevará aparejada la extinción de dichos órganos.

3. La separación de los Vicepresidentes del Gobierno llevará aparejada la extinción de dichos órganos, salvo el caso en que simultáneamente se designe otro vicepresidente en sustitución del separado.

4. Por Real Decreto se regulará el estatuto que fuera aplicable a los Presidentes del Gobierno tras su cese.»

Diez. El artículo 13 queda redactado en los siguientes términos:

**«Artículo 13. De la suplencia.**

1. En los casos de vacante, ausencia o enfermedad, las funciones del Presidente del Gobierno serán asumidas por los Vicepresidentes, de acuerdo con el correspondiente orden de prelación, y, en defecto de ellos, por los Ministros, según el orden de precedencia de los Departamentos.

2. La suplencia de los Ministros, para el despacho ordinario de los asuntos de su competencia, será determinada por Real Decreto del Presidente del Gobierno, debiendo recaer, en todo caso, en otro miembro del Gobierno. El Real Decreto expresará entre otras cuestiones la causa y el carácter de la suplencia.

3. No se entenderá por ausencia la interrupción transitoria de la asistencia a la reunión de un órgano colegiado. En tales casos, las funciones que pudieran corresponder al miembro del gobierno durante esa situación serán ejercidas por la siguiente autoridad en rango presente.»

Once. El artículo 20 queda redactado en los siguientes términos:

**«Artículo 20. Delegación y avocación de competencias.**

1. Pueden delegar el ejercicio de competencias propias:

a) El Presidente del Gobierno en favor del Vicepresidente o Vicepresidentes y de los Ministros.

b) Los Ministros en favor de los Secretarios de Estado y de los Subsecretarios dependientes de ellos, de los Delegados del Gobierno en las Comunidades Autónomas y de los demás órganos directivos del Ministerio.

2. Asimismo, son delegables a propuesta del Presidente del Gobierno las funciones administrativas del Consejo de Ministros en las Comisiones Delegadas del Gobierno.

3. No son en ningún caso delegables las siguientes competencias:

a) Las atribuidas directamente por la Constitución.

b) Las relativas al nombramiento y separación de los altos cargos atribuidas al Consejo de Ministros.

c) Las atribuidas a los órganos colegiados del Gobierno, con la excepción prevista en el apartado 2 de este artículo.

d) Las atribuidas por una ley que prohíba expresamente la delegación.

4. El Consejo de Ministros podrá avocar para sí, a propuesta del Presidente del Gobierno, el conocimiento de un asunto cuya decisión corresponda a las Comisiones Delegadas del Gobierno.



§ 8 Ley de Régimen Jurídico del Sector Público

---

La avocación se realizará mediante acuerdo motivado al efecto, del que se hará mención expresa en la decisión que se adopte en el ejercicio de la avocación. Contra el acuerdo de avocación no cabrá recurso, aunque podrá impugnarse en el que, en su caso, se interponga contra la decisión adoptada.»

Doce. El Título V queda redactado del siguiente modo:

«TÍTULO V

**De la iniciativa legislativa y la potestad reglamentaria del Gobierno**

**Artículo 22.** *Del ejercicio de la iniciativa legislativa y la potestad reglamentaria del Gobierno.*

El Gobierno ejercerá la iniciativa y la potestad reglamentaria de conformidad con los principios y reglas establecidos en el Título VI de la Ley 39/2015, de 1 de octubre, del Procedimiento Administrativo Común de las Administraciones Públicas y en el presente Título.

**Artículo 23.** *Disposiciones de entrada en vigor.*

Sin perjuicio de lo establecido en el artículo 2.1 del Código Civil, las disposiciones de entrada en vigor de las leyes o reglamentos, cuya aprobación o propuesta corresponda al Gobierno o a sus miembros, y que impongan nuevas obligaciones a las personas físicas o jurídicas que desempeñen una actividad económica o profesional como consecuencia del ejercicio de ésta, preverán el comienzo de su vigencia el 2 de enero o el 1 de julio siguientes a su aprobación.

Lo previsto en este artículo no será de aplicación a los reales decretos-leyes, ni cuando el cumplimiento del plazo de transposición de directivas europeas u otras razones justificadas así lo aconsejen, debiendo quedar este hecho debidamente acreditado en la respectiva Memoria.

**Artículo 24.** *De la forma y jerarquía de las disposiciones y resoluciones del Gobierno de la Nación y de sus miembros.*

1. Las decisiones del Gobierno de la Nación y de sus miembros revisten las formas siguientes:

a) Reales Decretos Legislativos y Reales Decretos-leyes, las decisiones que aprueban, respectivamente, las normas previstas en los artículos 82 y 86 de la Constitución.

b) Reales Decretos del Presidente del Gobierno, las disposiciones y actos cuya adopción venga atribuida al Presidente.

c) Reales Decretos acordados en Consejo de Ministros, las decisiones que aprueben normas reglamentarias de la competencia de éste y las resoluciones que deban adoptar dicha forma jurídica.

d) Acuerdos del Consejo de Ministros, las decisiones de dicho órgano colegiado que no deban adoptar la forma de Real Decreto.

e) Acuerdos adoptados en Comisiones Delegadas del Gobierno, las disposiciones y resoluciones de tales órganos colegiados. Tales acuerdos revestirán la forma de Orden del Ministro competente o del Ministro de la Presidencia, cuando la competencia corresponda a distintos Ministros.

f) Órdenes Ministeriales, las disposiciones y resoluciones de los Ministros. Cuando la disposición o resolución afecte a varios Departamentos revestirá la forma de Orden del Ministro de la Presidencia, dictada a propuesta de los Ministros interesados.

2. Los reglamentos se ordenarán según la siguiente jerarquía:

1.º Disposiciones aprobadas por Real Decreto del Presidente del Gobierno o acordado en el Consejo de Ministros.

2.º Disposiciones aprobadas por Orden Ministerial.

**Artículo 25.** *Plan Anual Normativo.*

1. El Gobierno aprobará anualmente un Plan Normativo que contendrá las iniciativas legislativas o reglamentarias que vayan a ser elevadas para su aprobación en el año siguiente.

2. El Plan Anual Normativo identificará, con arreglo a los criterios que se establezcan reglamentariamente, las normas que habrán de someterse a un análisis sobre los resultados de su aplicación, atendiendo fundamentalmente al coste que suponen para la Administración o los destinatarios y las cargas administrativas impuestas a estos últimos.

3. Cuando se eleve para su aprobación por el órgano competente una propuesta normativa que no figurara en el Plan Anual Normativo al que se refiere el presente artículo será necesario justificar este hecho en la correspondiente Memoria del Análisis de Impacto Normativo.

4. El Plan Anual Normativo estará coordinado por el Ministerio de la Presidencia, con el objeto de asegurar la congruencia de todas las iniciativas que se tramiten y de evitar sucesivas modificaciones del régimen legal aplicable a un determinado sector o área de actividad en un corto espacio de tiempo. El Ministro de la Presidencia elevará el Plan al Consejo de Ministros para su aprobación antes del 30 de abril.

Por orden del Ministerio de la Presidencia se aprobarán los modelos que contengan la información a remitir sobre cada iniciativa normativa para su inclusión en el Plan.

**Artículo 26.** *Procedimiento de elaboración de normas con rango de Ley y reglamentos.*

La elaboración de los anteproyectos de ley, de los proyectos de real decreto legislativo y de normas reglamentarias se ajustará al siguiente procedimiento:

1. Su redacción estará precedida de cuantos estudios y consultas se estimen convenientes para garantizar el acierto y la legalidad de la norma.

2. Se sustanciará una consulta pública, a través del portal web del departamento competente, con carácter previo a la elaboración del texto, en la que se recabará opinión de los sujetos potencialmente afectados por la futura norma y de las organizaciones más representativas acerca de:

- a) Los problemas que se pretenden solucionar con la nueva norma.
- b) La necesidad y oportunidad de su aprobación.
- c) Los objetivos de la norma.
- d) Las posibles soluciones alternativas regulatorias y no regulatorias.

Podrá prescindirse del trámite de consulta pública previsto en este apartado en el caso de la elaboración de normas presupuestarias u organizativas de la Administración General del Estado o de las organizaciones dependientes o vinculadas a éstas, cuando concurren razones graves de interés público que lo justifiquen, o cuando la propuesta normativa no tenga un impacto significativo en la actividad económica, no imponga obligaciones relevantes a los destinatarios o regule aspectos parciales de una materia. También podrá prescindirse de este trámite de consulta en el caso de tramitación urgente de iniciativas normativas, tal y como se establece en el artículo 27.2. La concurrencia de alguna o varias de estas razones, debidamente motivadas, se justificarán en la Memoria del Análisis de Impacto Normativo.

La consulta pública deberá realizarse de tal forma que todos los potenciales destinatarios de la norma tengan la posibilidad de emitir su opinión, para lo cual deberá proporcionarse un tiempo suficiente, que en ningún caso será inferior a quince días naturales.

3. El centro directivo competente elaborará con carácter preceptivo una Memoria del Análisis de Impacto Normativo, que deberá contener los siguientes apartados:

## § 8 Ley de Régimen Jurídico del Sector Público

a) Oportunidad de la propuesta y alternativas de regulación estudiadas, lo que deberá incluir una justificación de la necesidad de la nueva norma frente a la alternativa de no aprobar ninguna regulación.

b) Contenido y análisis jurídico, con referencia al Derecho nacional y de la Unión Europea, que incluirá el listado pormenorizado de las normas que quedarán derogadas como consecuencia de la entrada en vigor de la norma.

c) Análisis sobre la adecuación de la norma propuesta al orden de distribución de competencias.

d) Impacto económico y presupuestario, que evaluará las consecuencias de su aplicación sobre los sectores, colectivos o agentes afectados por la norma, incluido el efecto sobre la competencia, la unidad de mercado y la competitividad y su encaje con la legislación vigente en cada momento sobre estas materias. Este análisis incluirá la realización del test Pyme de acuerdo con la práctica de la Comisión Europea.

e) Asimismo, se identificarán las cargas administrativas que conlleva la propuesta, se cuantificará el coste de su cumplimiento para la Administración y para los obligados a soportarlas con especial referencia al impacto sobre las pequeñas y medianas empresas.

f) Impacto por razón de género, que analizará y valorará los resultados que se puedan seguir de la aprobación de la norma desde la perspectiva de la eliminación de desigualdades y de su contribución a la consecución de los objetivos de igualdad de oportunidades y de trato entre mujeres y hombres, a partir de los indicadores de situación de partida, de previsión de resultados y de previsión de impacto.

g) Un resumen de las principales aportaciones recibidas en el trámite de consulta pública regulado en el apartado 2.

La Memoria del Análisis de Impacto Normativo incluirá cualquier otro extremo que pudiera ser relevante a criterio del órgano proponente.

4. Cuando la disposición normativa sea un anteproyecto de ley o un proyecto de real decreto legislativo, cumplidos los trámites anteriores, el titular o titulares de los Departamentos proponentes lo elevarán, previo sometimiento a la Comisión General de Secretarios de Estado y Subsecretarios, al Consejo de Ministros, a fin de que éste decida sobre los ulteriores trámites y, en particular, sobre las consultas, dictámenes e informes que resulten convenientes, así como sobre los términos de su realización, sin perjuicio de los legalmente preceptivos.

Cuando razones de urgencia así lo aconsejen, y siempre que se hayan cumplimentado los trámites de carácter preceptivo, el Consejo de Ministros podrá prescindir de este y acordar la aprobación del anteproyecto de ley o proyecto de real decreto legislativo y su remisión, en su caso, al Congreso de los Diputados o al Senado, según corresponda.

5. A lo largo del procedimiento de elaboración de la norma, el centro directivo competente recabará, además de los informes y dictámenes que resulten preceptivos, cuantos estudios y consultas se estimen convenientes para garantizar el acierto y la legalidad del texto.

Salvo que normativamente se establezca otra cosa, los informes preceptivos se emitirán en un plazo de diez días, o de un mes cuando el informe se solicite a otra Administración o a un órgano u Organismo dotado de especial independencia o autonomía.

El centro directivo competente podrá solicitar motivadamente la emisión urgente de los informes, estudios y consultas solicitados, debiendo éstos ser emitidos en un plazo no superior a la mitad de la duración de los indicados en el párrafo anterior.

En todo caso, los anteproyectos de ley, los proyectos de real decreto legislativo y los proyectos de disposiciones reglamentarias, deberán ser informados por la Secretaría General Técnica del Ministerio o Ministerios proponentes.

Asimismo, cuando la propuesta normativa afectara a la organización administrativa de la Administración General del Estado, a su régimen de personal, a los procedimientos y a la inspección de los servicios, será necesario recabar la aprobación previa del Ministerio de Hacienda y Administraciones Públicas antes de

## § 8 Ley de Régimen Jurídico del Sector Público

ser sometidas al órgano competente para promulgarlos. Si transcurridos 15 días desde la recepción de la solicitud de aprobación por parte del citado Ministerio no se hubiera formulado ninguna objeción, se entenderá concedida la aprobación.

Será además necesario informe previo del Ministerio de Hacienda y Administraciones Públicas cuando la norma pudiera afectar a la distribución de las competencias entre el Estado y las Comunidades Autónomas.

6. Sin perjuicio de la consulta previa a la redacción del texto de la iniciativa, cuando la norma afecte a los derechos e intereses legítimos de las personas, el centro directivo competente publicará el texto en el portal web correspondiente, con el objeto de dar audiencia a los ciudadanos afectados y obtener cuantas aportaciones adicionales puedan hacerse por otras personas o entidades. Asimismo, podrá recabarse directamente la opinión de las organizaciones o asociaciones reconocidas por ley que agrupen o representen a las personas cuyos derechos o intereses legítimos se vieran afectados por la norma y cuyos fines guarden relación directa con su objeto.

El plazo mínimo de esta audiencia e información públicas será de 15 días hábiles, y podrá ser reducido hasta un mínimo de siete días hábiles cuando razones debidamente motivadas así lo justifiquen; así como cuando se aplique la tramitación urgente de iniciativas normativas, tal y como se establece en el artículo 27.2. De ello deberá dejarse constancia en la Memoria del Análisis de Impacto Normativo.

El trámite de audiencia e información pública sólo podrá omitirse cuando existan graves razones de interés público, que deberán justificarse en la Memoria del Análisis de Impacto Normativo. Asimismo, no será de aplicación a las disposiciones presupuestarias o que regulen los órganos, cargos y autoridades del Gobierno o de las organizaciones dependientes o vinculadas a éstas.

7. Se recabará el dictamen del Consejo de Estado u órgano consultivo equivalente cuando fuera preceptivo o se considere conveniente.

8. Cumplidos los trámites anteriores, la propuesta se someterá a la Comisión General de Secretarios de Estado y Subsecretarios y se elevará al Consejo de Ministros para su aprobación y, en caso de proyectos de ley, su remisión al Congreso de los Diputados o, en su caso, al Senado, acompañándolo de una Exposición de Motivos y de la documentación propia del procedimiento de elaboración a que se refieren las letras b) y d) del artículo 7 de la Ley 19/2013, de 9 de diciembre, de transparencia, acceso a la información pública y buen gobierno y su normativa de desarrollo.

9. El Ministerio de la Presidencia, con el objeto de asegurar la coordinación y la calidad de la actividad normativa del Gobierno analizará los siguientes aspectos:

- a) La calidad técnica y el rango de la propuesta normativa.
- b) La congruencia de la iniciativa con el resto del ordenamiento jurídico, nacional y de la Unión Europea, con otras que se estén elaborando en los distintos Ministerios o que vayan a hacerlo de acuerdo con el Plan Anual Normativo, así como con las que se estén tramitando en las Cortes Generales.
- c) La necesidad de incluir la derogación expresa de otras normas, así como de refundir en la nueva otras existentes en el mismo ámbito.
- d) El contenido preceptivo de la Memoria del Análisis de Impacto Normativo y, en particular, la inclusión de una sistemática de evaluación posterior de la aplicación de la norma cuando fuere preceptivo.
- e) El cumplimiento de los principios y reglas establecidos en este Título.
- f) El cumplimiento o congruencia de la iniciativa con los proyectos de reducción de cargas administrativas o buena regulación que se hayan aprobado en disposiciones o acuerdos de carácter general para la Administración General del Estado.
- g) La posible extralimitación de la iniciativa normativa respecto del contenido de la norma comunitaria que se trasponga al derecho interno.

Reglamentariamente se determinará la composición del órgano encargado de la realización de esta función así como su modo de intervención en el procedimiento.

§ 8 Ley de Régimen Jurídico del Sector Público

---

10. Se conservarán en el correspondiente expediente administrativo, en formato electrónico, la Memoria del Análisis de Impacto Normativo, los informes y dictámenes recabados para su tramitación, así como todos los estudios y consultas emitidas y demás actuaciones practicadas.

11. Lo dispuesto en este artículo y en el siguiente no será de aplicación para la tramitación y aprobación de decretos-leyes, a excepción de la elaboración de la memoria prevista en el apartado 3, con carácter abreviado, y lo establecido en los números 1, 8, 9 y 10.

**Artículo 27.** *Tramitación urgente de iniciativas normativas en el ámbito de la Administración General del Estado.*

1. El Consejo de Ministros, a propuesta del titular del departamento al que corresponda la iniciativa normativa, podrá acordar la tramitación urgente del procedimiento de elaboración y aprobación de anteproyectos de ley, reales decretos legislativos y de reales decretos, en alguno de los siguientes casos:

a) Cuando fuere necesario para que la norma entre en vigor en el plazo exigido para la transposición de directivas comunitarias o el establecido en otras leyes o normas de Derecho de la Unión Europea.

b) Cuando concurren otras circunstancias extraordinarias que, no habiendo podido preverse con anterioridad, exijan la aprobación urgente de la norma.

La Memoria del Análisis de Impacto Normativo que acompañe al proyecto mencionará la existencia del acuerdo de tramitación urgente, así como las circunstancias que le sirven de fundamento.

2. La tramitación por vía de urgencia implicará que:

a) Los plazos previstos para la realización de los trámites del procedimiento de elaboración, establecidos en ésta o en otra norma, se reducirán a la mitad de su duración. Si, en aplicación de la normativa reguladora de los órganos consultivos que hubieran de emitir dictamen, fuera necesario un acuerdo para requerirlo en dicho plazo, se adoptará por el órgano competente; y si fuera el Consejo de Ministros, se recogerá en el acuerdo previsto en el apartado 1 de este artículo.

b) No será preciso el trámite de consulta pública previsto en el artículo 26.2, sin perjuicio de la realización de los trámites de audiencia pública o de información pública sobre el texto a los que se refiere el artículo 26.6, cuyo plazo de realización será de siete días.

c) La falta de emisión de un dictamen o informe preceptivo en plazo no impedirá la continuación del procedimiento, sin perjuicio de su eventual incorporación y consideración cuando se reciba.

**Artículo 28.** *Informe anual de evaluación.*

1. El Consejo de Ministros, a propuesta del Ministerio de la Presidencia, aprobará, antes del 30 de abril de cada año, un informe anual en el que se refleje el grado de cumplimiento del Plan Anual Normativo del año anterior, las iniciativas adoptadas que no estaban inicialmente incluidas en el citado Plan, así como las incluidas en anteriores informes de evaluación con objetivos plurianuales que hayan producido al menos parte de sus efectos en el año que se evalúa.

2. En el informe se incluirán las conclusiones del análisis de la aplicación de las normas a que se refiere el artículo 25.2, que, de acuerdo con lo previsto en su respectiva Memoria, hayan tenido que ser evaluadas en el ejercicio anterior. La evaluación se realizará en los términos y plazos previstos en la Memoria del Análisis de Impacto Normativo y deberá comprender, en todo caso:

a) La eficacia de la norma, entendiendo por tal la medida en que ha conseguido los fines pretendidos con su aprobación.

b) La eficiencia de la norma, identificando las cargas administrativas que podrían no haber sido necesarias.

c) La sostenibilidad de la disposición.

§ 8 Ley de Régimen Jurídico del Sector Público

---

El informe podrá contener recomendaciones específicas de modificación y, en su caso, derogación de las normas evaluadas, cuando así lo aconsejase el resultado del análisis.»

Trece. Se añade un Título VI en el que se incluye el artículo 26 actual, que se renumera como artículo 29, y que queda redactado del siguiente modo:

«TÍTULO VI

**Del control del Gobierno**

**Artículo 29.** *Del control de los actos del Gobierno.*

1. El Gobierno está sujeto a la Constitución y al resto del ordenamiento jurídico en toda su actuación.

2. Todos los actos y omisiones del Gobierno están sometidos al control político de las Cortes Generales.

3. Los actos, la inactividad y las actuaciones materiales que constituyan una vía de hecho del Gobierno y de los órganos y autoridades regulados en la presente Ley son impugnables ante la jurisdicción contencioso-administrativa, de conformidad con lo dispuesto en su Ley reguladora.

4. La actuación del Gobierno es impugnable ante el Tribunal Constitucional en los términos de la Ley Orgánica reguladora del mismo.»

**Disposición final cuarta.** *Modificación de la Ley 50/2002, de 26 de diciembre, de Fundaciones.*

El apartado 2 del artículo 34 de la Ley 50/2002, de 26 de diciembre, de Fundaciones, queda redactado en los siguientes términos:

«2. Las funciones de Protectorado respecto de las fundaciones de competencia estatal serán ejercidas por la Administración General del Estado a través de un único órgano administrativo, en la forma que reglamentariamente se determine.»

**Disposición final quinta.** *Modificación de la Ley 22/2003, de 9 de julio, Concursal.*

**(Derogada).**

**Disposición final sexta.** *Modificación de la Ley 33/2003, de 3 de noviembre, del Patrimonio de las Administraciones Públicas.*

La Ley 33/2003, de 3 de noviembre, del Patrimonio de las Administraciones Públicas queda modificada en los siguientes términos:

Uno. El apartado 1 del artículo 166, queda redactado como sigue:

«1. Las disposiciones de este título serán de aplicación a las siguientes entidades:

a) Las entidades públicas empresariales, a las que se refiere la Sección 3.<sup>a</sup> del capítulo III del Título II de la Ley de Régimen Jurídico del Sector Público.

b) Las entidades de Derecho público vinculadas a la Administración General del Estado o a sus organismos públicos cuyos ingresos provengan, al menos en un 50 por ciento, de operaciones realizadas en el mercado.

c) Las sociedades mercantiles estatales, entendiéndose por tales aquellas sobre la que se ejerce control estatal:

1.º Bien porque la participación directa en su capital social de la Administración General del Estado o algunas de las entidades que, conforme a lo dispuesto en el artículo 84 de la Ley de Régimen Jurídico del Sector Público integran el sector público institucional estatal, incluidas las sociedades mercantiles estatales, sea superior al 50 por 100. Para la determinación de este porcentaje, se sumarán las participaciones correspondientes a la Administración General del Estado y a todas



§ 8 Ley de Régimen Jurídico del Sector Público

---

las entidades integradas en el sector público institucional estatal, en el caso de que en el capital social participen varias de ellas.

2.º Bien porque la sociedad mercantil se encuentre en el supuesto previsto en el artículo 4 de la Ley 24/1988, de 28 de julio, del Mercado de Valores respecto de la Administración General del Estado o de sus organismos públicos vinculados o dependientes.»

Dos. El apartado segundo del artículo 167 queda redactado en los siguientes términos:

«2. Las entidades a que se refiere el párrafo c) del apartado 1 del artículo anterior ajustarán la gestión de su patrimonio al Derecho privado, sin perjuicio de las disposiciones de esta ley que les resulten expresamente de aplicación.»

**Disposición final séptima.** *Modificación de la Ley 38/2003, de 17 de noviembre, General de Subvenciones.*

Se introducen las siguientes modificaciones en la Ley 38/2003, de 17 de noviembre, General de Subvenciones:

Uno. Se modifica el artículo 10, que queda redactado como sigue:

**«Artículo 10.** *Órganos competentes para la concesión de subvenciones.*

1. Los Ministros y los Secretarios de Estado en la Administración General del Estado y los presidentes o directores de los organismos y las entidades públicas vinculados o dependientes de la Administración General del Estado, cualquiera que sea el régimen jurídico a que hayan de sujetar su actuación, son los órganos competentes para conceder subvenciones, en sus respectivos ámbitos, previa consignación presupuestaria para este fin.

2. No obstante lo dispuesto en el apartado anterior, para autorizar la concesión de subvenciones de cuantía superior a 12 millones de euros será necesario acuerdo del Consejo de Ministros o, en el caso de que así lo establezca la normativa reguladora de la subvención, de la Comisión Delegada del Gobierno para Asuntos Económicos.

En el caso de subvenciones concedidas en régimen de concurrencia competitiva, la autorización del Consejo de Ministros a que se refiere el párrafo anterior deberá obtenerse antes de la aprobación de la convocatoria cuya cuantía supere el citado límite.

La autorización a que se refiere el párrafo anterior no implicará la aprobación del gasto, que, en todo caso, corresponderá al órgano competente.

3. Las facultades para conceder subvenciones, a que se refiere este artículo, podrán ser objeto de desconcentración mediante real decreto acordado en Consejo de Ministros.

4. La competencia para conceder subvenciones en las corporaciones locales corresponde a los órganos que tengan atribuidas tales funciones en la legislación de régimen local.»

Dos. Se modifica el apartado 1 de la disposición adicional decimosexta con el siguiente contenido:

«1. Las fundaciones del sector público únicamente podrán conceder subvenciones cuando así se autorice a la correspondiente fundación de forma expresa mediante acuerdo del Ministerio de adscripción u órgano equivalente de la Administración a la que la fundación esté adscrita y sin perjuicio de lo dispuesto en el artículo 10.2.

La aprobación de las bases reguladoras, la autorización previa de la concesión, las funciones derivadas de la exigencia del reintegro y de la imposición de sanciones, así como las funciones de control y demás que comporten el ejercicio de potestades administrativas, serán ejercidas por los órganos de la Administración que financien en mayor proporción la subvención correspondiente; en caso de que no sea posible

§ 8 Ley de Régimen Jurídico del Sector Público

---

identificar tal Administración, las funciones serán ejercidas por los órganos de la Administración que ejerza el Protectorado de la fundación.»

Tres. Se introduce una nueva disposición transitoria tercera con el siguiente contenido:

**«Disposición transitoria tercera.** *Convocatorias iniciadas y subvenciones concedidas con anterioridad a la entrada en vigor de la modificación de la Ley 38/2003, de 17 de noviembre, General de Subvenciones incluida en la disposición final séptima de la Ley 40/2015, de 1 de octubre, de Régimen Jurídico del Sector Público.*

Las subvenciones públicas que se concedan en régimen de concurrencia competitiva cuya convocatoria se hubiera aprobado con anterioridad a la entrada en vigor de la modificación del artículo 10 de la Ley General de Subvenciones, se regirán por la normativa anterior.»

Cuatro. Se introduce una nueva disposición adicional vigésima quinta con el siguiente contenido:

**«Disposición adicional vigésima quinta.** *Servicio Nacional de Coordinación Antifraude para la protección de los intereses financieros de la Unión Europea.*

1. El Servicio Nacional de Coordinación Antifraude, integrado en la Intervención General de la Administración del Estado, coordinará las acciones encaminadas a proteger los intereses financieros de la Unión Europea contra el fraude y dar cumplimiento al artículo 325 del Tratado de Funcionamiento de la Unión Europea y al artículo 3.4 del Reglamento (UE, Euratom) n.º 883/2013, del Parlamento Europeo y del Consejo relativo a las investigaciones efectuadas por la Oficina Europea de Lucha contra el Fraude (OLAF).

2. Corresponde al Servicio Nacional de Coordinación Antifraude:

a) Dirigir la creación y puesta en marcha de las estrategias nacionales y promover los cambios legislativos y administrativos necesarios para proteger los intereses financieros de la Unión Europea.

b) Identificar las posibles deficiencias de los sistemas nacionales para la gestión de fondos de la Unión Europea.

c) Establecer los cauces de coordinación e información sobre irregularidades y sospechas de fraude entre las diferentes instituciones nacionales y la OLAF.

d) Promover la formación para la prevención y lucha contra el fraude.

3. El Servicio Nacional de Coordinación Antifraude ejercerá sus competencias con plena independencia y deberá ser dotado con los medios adecuados para atender los contenidos y requerimientos establecidos por la OLAF.

4. El Servicio Nacional de Coordinación Antifraude estará asistido por un Consejo Asesor presidido por el Interventor General de la Administración del Estado e integrado por representantes de los ministerios, organismos y demás instituciones nacionales que tengan competencias en la gestión, control, prevención y lucha contra el fraude en relación con los intereses financieros de la Unión Europea. Su composición y funcionamiento se determinarán por Real Decreto.

5. Las autoridades, los titulares de los órganos del Estado, de las Comunidades Autónomas y de las Entidades Locales, así como los jefes o directores de oficinas públicas, organismos y otros entes públicos y quienes, en general, ejerzan funciones públicas o desarrollen su trabajo en dichas entidades deberán prestar la debida colaboración y apoyo al Servicio. El Servicio tendrá las mismas facultades que la OLAF para acceder a la información pertinente en relación con los hechos que se estén investigando.

6. El Servicio podrá concertar convenios con la OLAF para la transmisión de la información y para la realización de investigaciones.»

§ 8 Ley de Régimen Jurídico del Sector Público

---

**Disposición final octava.** *Modificación de la Ley 47/2003, de 26 de noviembre, General Presupuestaria.*

Se modifica la Ley 47/2003, de 26 de noviembre, General Presupuestaria, que queda redactada como sigue:

Uno. Se modifica el artículo 2 que queda redactado en los siguientes términos:

**«Artículo 2.** *Sector público estatal.*

1. A los efectos de esta Ley forman parte del sector público estatal:

- a) La Administración General del Estado.
- b) El sector público institucional estatal.

2. Integran el sector público institucional estatal las siguientes entidades:

a) Los organismos públicos vinculados o dependientes de la Administración General del Estado, los cuales se clasifican en:

- 1.º Organismos autónomos.
- 2.º Entidades Públicas Empresariales.

b) Las autoridades administrativas independientes.

c) Las sociedades mercantiles estatales.

d) Los consorcios adscritos a la Administración General del Estado.

e) Las fundaciones del sector público adscritas a la Administración General del Estado.

f) Los fondos sin personalidad jurídica.

g) Las universidades públicas no transferidas.

h) Las entidades gestoras, servicios comunes y las mutuas colaboradoras con la Seguridad Social en su función pública de colaboración en la gestión de la Seguridad Social, así como sus centros mancomunados.

i) Cualesquiera organismos y entidades de derecho público vinculados o dependientes de la Administración General del Estado.

3. Los órganos con dotación diferenciada en los Presupuestos Generales del Estado que, careciendo de personalidad jurídica, no están integrados en la Administración General del Estado, forman parte del sector público estatal, regulándose su régimen económico-financiero por esta Ley, sin perjuicio de las especialidades que se establezcan en sus normas de creación, organización y funcionamiento. No obstante, su régimen de contabilidad y de control quedará sometido en todo caso a lo establecido en dichas normas, sin que les sea aplicable en dichas materias lo establecido en esta Ley.

Sin perjuicio de lo anterior, esta Ley no será de aplicación a las Cortes Generales, que gozan de autonomía presupuestaria de acuerdo con lo establecido en el artículo 72 de la Constitución; no obstante, se mantendrá la coordinación necesaria para la elaboración del Proyecto de Ley de Presupuestos Generales del Estado.»

Dos. Se modifica el artículo 3 que queda redactado como sigue:

**«Artículo 3.** *Sector público administrativo, empresarial y fundacional.*

A los efectos de esta Ley, el sector público estatal se divide en los siguientes:

1. El sector público administrativo, integrado por:

a) La Administración General del Estado, los organismos autónomos, las autoridades administrativas independientes, las universidades públicas no transferidas y las entidades gestoras, servicios comunes y las mutuas colaboradoras con la Seguridad Social, así como sus centros mancomunados, así como las entidades del apartado 3 del artículo anterior.

## § 8 Ley de Régimen Jurídico del Sector Público

b) Cualesquiera organismos y entidades de derecho público vinculados o dependientes de la Administración General del Estado, los consorcios y los fondos sin personalidad jurídica, que cumplan alguna de las dos características siguientes:

1.<sup>a</sup> Que su actividad principal no consista en la producción en régimen de mercado de bienes y servicios destinados al consumo individual o colectivo, o que efectúen operaciones de redistribución de la renta y de la riqueza nacional, en todo caso sin ánimo de lucro.

2.<sup>a</sup> Que no se financien mayoritariamente con ingresos comerciales, entendiéndose como tales a los efectos de esta Ley, los ingresos, cualquiera que sea su naturaleza, obtenidos como contrapartida de las entregas de bienes o prestaciones de servicios.

2. El sector público empresarial, integrado por:

a) Las entidades públicas empresariales.

b) Las sociedades mercantiles estatales.

c) Cualesquiera organismos y entidades de derecho público vinculados o dependientes de la Administración General del Estado, los consorcios y los fondos sin personalidad jurídica no incluidos en el sector público administrativo.

3. El sector público fundacional, integrado por las fundaciones del sector público estatal.»

**Disposición final novena.** *Modificación del Texto Refundido de la Ley de Contratos del Sector Público, aprobado por Real Decreto Legislativo 3/2011, de 14 de noviembre.*

El Texto Refundido de la Ley de Contratos del Sector Público, aprobado por Real Decreto Legislativo 3/2011, de 14 de noviembre, queda modificado como sigue:

Uno. El artículo 60 queda redactado del siguiente modo:

**«Artículo 60.** *Prohibiciones de contratar.*

1. No podrán contratar con las entidades previstas en el artículo 3 de la presente Ley con los efectos establecidos en el artículo 61 bis, las personas en quienes concurra alguna de las siguientes circunstancias:

a) Haber sido condenadas mediante sentencia firme por delitos de terrorismo, constitución o integración de una organización o grupo criminal, asociación ilícita, financiación ilegal de los partidos políticos, trata de seres humanos, corrupción en los negocios, tráfico de influencias, cohecho, prevaricación, fraudes, negociaciones y actividades prohibidas a los funcionarios, delitos contra la Hacienda Pública y la Seguridad Social, delitos contra los derechos de los trabajadores, malversación, blanqueo de capitales, delitos relativos a la ordenación del territorio y el urbanismo, la protección del patrimonio histórico y el medio ambiente, o a la pena de inhabilitación especial para el ejercicio de profesión, oficio, industria o comercio.

La prohibición de contratar alcanzará a las personas jurídicas que sean declaradas penalmente responsables, y a aquéllas cuyos administradores o representantes, lo sean de hecho o de derecho, vigente su cargo o representación y hasta su cese, se encontraran en la situación mencionada en este apartado.

b) Haber sido sancionadas con carácter firme por infracción grave en materia profesional, de falseamiento de la competencia, de integración laboral y de igualdad de oportunidades y no discriminación de las personas con discapacidad, o de extranjería, de conformidad con lo establecido en la normativa vigente; por infracción muy grave en materia medioambiental, de acuerdo con lo establecido en la Ley 21/2013, de 9 de diciembre, de evaluación ambiental; en la Ley 22/1988, de 28 de julio, de Costas; en la Ley 4/1989, de 27 de marzo, de Conservación de los Espacios Naturales y de la Flora y Fauna Silvestres; en la Ley 11/1997, de 24 de abril, de Envases y Residuos de Envases; en la Ley 10/1998, de 21 de abril, de Residuos; en el Texto Refundido de la Ley de Aguas, aprobado por Real Decreto Legislativo 1/2001, de 20 de julio, y en la Ley 16/2002, de 1 de julio, de Prevención y

## § 8 Ley de Régimen Jurídico del Sector Público

Control Integrados de la Contaminación; o por infracción muy grave en materia laboral o social, de acuerdo con lo dispuesto en el Texto Refundido de la Ley sobre Infracciones y Sanciones en el Orden Social, aprobado por el Real Decreto Legislativo 5/2000, de 4 de agosto, así como por la infracción grave prevista en el artículo 22.2 del citado texto.

c) Haber solicitado la declaración de concurso voluntario, haber sido declaradas insolventes en cualquier procedimiento, hallarse declaradas en concurso, salvo que en éste haya adquirido la eficacia un convenio, estar sujetos a intervención judicial o haber sido inhabilitados conforme a la Ley 22/2003, de 9 de julio, Concursal, sin que haya concluido el período de inhabilitación fijado en la sentencia de calificación del concurso.

d) No hallarse al corriente en el cumplimiento de las obligaciones tributarias o de Seguridad Social impuestas por las disposiciones vigentes, en los términos que reglamentariamente se determinen; o en el caso de empresas de 50 o más trabajadores, no cumplir el requisito de que al menos el 2 por ciento de sus empleados sean trabajadores con discapacidad, de conformidad con el artículo 42 del Real Decreto Legislativo 1/2013, de 29 de noviembre, por el que se aprueba el Texto Refundido de la Ley General de derechos de las personas con discapacidad y de su inclusión social, en las condiciones que reglamentariamente se determinen.

En relación con el cumplimiento de sus obligaciones tributarias o con la Seguridad Social, se considerará que las empresas se encuentran al corriente en el mismo cuando las deudas estén aplazadas, fraccionadas o se hubiera acordado su suspensión con ocasión de la impugnación de tales deudas.

e) Haber incurrido en falsedad al efectuar la declaración responsable a que se refiere el artículo 146 o al facilitar cualesquiera otros datos relativos a su capacidad y solvencia, o haber incumplido, por causa que le sea imputable, la obligación de comunicar la información que corresponda en materia de clasificación y la relativa a los registros de licitadores y empresas clasificadas.

f) Estar afectado por una prohibición de contratar impuesta en virtud de sanción administrativa firme, con arreglo a lo previsto en la Ley 38/2003, de 17 de noviembre, General de Subvenciones, o en la Ley 58/2003, de 17 de diciembre, General Tributaria.

g) Estar incurso la persona física o los administradores de la persona jurídica en alguno de los supuestos de la Ley 5/2006, de 10 de abril, de Regulación de los Conflictos de Intereses de los Miembros del Gobierno y de los Altos Cargos de la Administración General del Estado o las respectivas normas de las Comunidades Autónomas, de la Ley 53/1984, de 26 de diciembre, de Incompatibilidades del Personal al Servicio de las Administraciones Públicas o tratarse de cualquiera de los cargos electivos regulados en la Ley Orgánica 5/1985, de 19 de junio, del Régimen Electoral General, en los términos establecidos en la misma.

La prohibición alcanzará a las personas jurídicas en cuyo capital participen, en los términos y cuantías establecidas en la legislación citada, el personal y los altos cargos a que se refiere el párrafo anterior, así como los cargos electos al servicio de las mismas.

La prohibición se extiende igualmente, en ambos casos, a los cónyuges, personas vinculadas con análoga relación de convivencia afectiva, ascendientes y descendientes, así como a parientes en segundo grado por consanguinidad o afinidad de las personas a que se refieren los párrafos anteriores, cuando se produzca conflicto de intereses con el titular del órgano de contratación o los titulares de los órganos en que se hubiere delegado la facultad para contratar o los que ejerzan la sustitución del primero.

h) Haber contratado a personas respecto de las que se haya publicado en el "Boletín Oficial del Estado" el incumplimiento a que se refiere el artículo 18.6 de la Ley 5/2006, de 10 de abril, de Regulación de los Conflictos de Intereses de los Miembros del Gobierno y de los Altos Cargos de la Administración General del Estado o en las respectivas normas de las Comunidades Autónomas, por haber pasado a prestar servicios en empresas o sociedades privadas directamente

## § 8 Ley de Régimen Jurídico del Sector Público

relacionadas con las competencias del cargo desempeñado durante los dos años siguientes a la fecha de cese en el mismo. La prohibición de contratar se mantendrá durante el tiempo que permanezca dentro de la organización de la empresa la persona contratada con el límite máximo de dos años a contar desde el cese como alto cargo.

2. Además de las previstas en el apartado anterior, son circunstancias que impedirán a los empresarios contratar con las entidades comprendidas en el artículo 3 de la presente Ley, en las condiciones establecidas en el artículo 61 bis las siguientes:

a) Haber retirado indebidamente su proposición o candidatura en un procedimiento de adjudicación, o haber imposibilitado la adjudicación del contrato a su favor por no cumplimentar lo establecido en el apartado 2 del artículo 151 dentro del plazo señalado mediando dolo, culpa o negligencia.

b) Haber dejado de formalizar el contrato, que ha sido adjudicado a su favor, en los plazos previstos en el artículo 156.3 por causa imputable al adjudicatario.

c) Haber incumplido las cláusulas que son esenciales en el contrato, incluyendo las condiciones especiales de ejecución establecidas de acuerdo con lo señalado en el artículo 118, cuando dicho incumplimiento hubiese sido definido en los pliegos o en el contrato como infracción grave, concurriendo dolo, culpa o negligencia en el empresario, y siempre que haya dado lugar a la imposición de penalidades o a la indemnización de daños y perjuicios.

d) Haber dado lugar, por causa de la que hubiesen sido declarados culpables, a la resolución firme de cualquier contrato celebrado con una entidad de las comprendidas en el artículo 3 de la presente Ley.

3. Las prohibiciones de contratar afectarán también a aquellas empresas de las que, por razón de las personas que las rigen o de otras circunstancias, pueda presumirse que son continuación o que derivan, por transformación, fusión o sucesión, de otras empresas en las que hubiesen concurrido aquéllas.»

Dos. El artículo 61 queda redactado del siguiente modo:

**«Artículo 61.** *Apreciación de la prohibición de contratar. Competencia y procedimiento.*

1. Las prohibiciones de contratar relativas a las circunstancias contenidas en las letras c), d), f), g) y h) del apartado 1 del artículo anterior, se apreciarán directamente por los órganos de contratación, subsistiendo mientras concurren las circunstancias que en cada caso las determinan.

2. La prohibición de contratar por las causas previstas en las letras a) y b) del apartado 1 del artículo anterior se apreciará directamente por los órganos de contratación, cuando la sentencia o la resolución administrativa se hubiera pronunciado expresamente sobre su alcance y duración, subsistiendo durante el plazo señalado en las mismas.

En el caso de que la sentencia o la resolución administrativa no contengan pronunciamiento sobre el alcance o duración de la prohibición de contratar; en los casos de la letra e) del apartado primero del artículo anterior; y en los supuestos contemplados en el apartado segundo, también del artículo anterior, el alcance y duración de la prohibición deberá determinarse mediante procedimiento instruido al efecto, de conformidad con lo dispuesto en este artículo.

3. La competencia para fijar la duración y alcance de la prohibición de contratar en el caso de las letras a) y b) del apartado 1 del artículo anterior, en los casos en que no figure en la correspondiente sentencia o resolución, y la competencia para la declaración de la prohibición de contratar en el caso de la letra e) del apartado primero del artículo anterior respecto de la obligación de comunicar la información prevista en materia de clasificación y respecto del registro de licitadores y empresas clasificadas, corresponderá al Ministro de Hacienda y Administraciones Públicas previa propuesta de la Junta Consultiva de Contratación Administrativa del Estado, o



## § 8 Ley de Régimen Jurídico del Sector Público

a los órganos que resulten competentes en el ámbito de las Comunidades Autónomas en el caso de la letra e) citada.

A efectos de poder dar cumplimiento a lo establecido en el párrafo anterior, el órgano judicial o administrativo del que emane la sentencia o resolución administrativa deberá remitir de oficio testimonio de aquélla o copia de ésta a la Junta Consultiva de Contratación Administrativa del Estado, sin perjuicio de que por parte de éste órgano, de tener conocimiento de su existencia y no habiendo recibido el citado testimonio de la sentencia o copia de la resolución administrativa, pueda solicitarlos al órgano del que emanaron.

En los supuestos previstos en la letra e) del apartado 1 del artículo anterior referido a casos en que se hubiera incurrido en falsedad al efectuar la declaración responsable a que se refiere el artículo 146, y en los supuestos previstos en el apartado segundo del artículo 60, la declaración de la prohibición de contratar corresponderá al órgano de contratación.

4. La competencia para la declaración de la prohibición de contratar en los casos en que la entidad contratante no tenga el carácter de Administración Pública corresponderá al titular del departamento, presidente o director del organismo al que esté adscrita o del que dependa la entidad contratante o al que corresponda su tutela o control. Si la entidad contratante estuviera vinculada a más de una Administración, será competente el órgano correspondiente de la que ostente el control o participación mayoritaria.

5. Cuando conforme a lo señalado en este artículo, sea necesaria una declaración previa sobre la concurrencia de la prohibición, el alcance y duración de ésta se determinarán siguiendo el procedimiento que en las normas de desarrollo de esta Ley se establezca.

6. En los casos en que por sentencia penal firme así se prevea, la duración de la prohibición de contratar será la prevista en la misma. En los casos en los que ésta no haya establecido plazo, esa duración no podrá exceder de cinco años desde la fecha de la condena por sentencia firme.

En el resto de los supuestos, el plazo de duración no podrá exceder de tres años, para cuyo cómputo se estará a lo establecido en el apartado tercero del artículo 61 bis.

7. En el caso de la letra a) del apartado 1 del artículo anterior, el procedimiento, de ser necesario, no podrá iniciarse una vez transcurrido el plazo previsto para la prescripción de la correspondiente pena, y en el caso de la letra b) del apartado 2 del mismo artículo, si hubiesen transcurrido más de tres meses desde que se produjo la adjudicación.

En los restantes supuestos previstos en dicho artículo, el procedimiento para la declaración de la prohibición de contratar no podrá iniciarse si hubiesen transcurrido más de tres años contados a partir de las siguientes fechas:

a) Desde la firmeza de la resolución sancionadora, en el caso de la causa prevista en la letra b) del apartado 1 del artículo anterior;

b) Desde la fecha en que se hubieran facilitado los datos falsos o desde aquella en que hubiera debido comunicarse la correspondiente información, en los casos previstos en la letra e) del apartado 1 del artículo anterior;

c) Desde la fecha en que fuese firme la resolución del contrato, en el caso previsto en la letra d) del apartado 2 del artículo anterior;

d) En los casos previstos en la letra a) del apartado 2 del artículo anterior, desde la fecha en que se hubiese procedido a la adjudicación del contrato, si la causa es la retirada indebida de proposiciones o candidaturas; o desde la fecha en que hubiese debido procederse a la adjudicación, si la prohibición se fundamenta en el incumplimiento de lo establecido en el apartado segundo del artículo 151.

e) Desde que la entidad contratante tuvo conocimiento del incumplimiento de las condiciones especiales de ejecución del contrato en los casos previstos en la letra c) del apartado segundo del artículo 61 bis.»

Tres. Se introduce un artículo 61 bis, con la siguiente redacción:

**«Artículo 61 bis.** *Efectos de la declaración de la prohibición de contratar.*

1. En los supuestos en que se den las circunstancias establecidas en el apartado segundo del artículo 60 y en la letra e) del apartado primero del mismo artículo en lo referente a haber incurrido en falsedad al efectuar la declaración responsable del artículo 146 o al facilitar otros datos relativos a su capacidad y solvencia, la prohibición de contratar afectará al ámbito del órgano de contratación competente para su declaración.

Dicha prohibición se podrá extender al correspondiente sector público en el que se integre el órgano de contratación. En el caso del sector público estatal, la extensión de efectos corresponderá al Ministro de Hacienda y Administraciones Públicas, previa propuesta de la Junta Consultiva de Contratación Administrativa del Estado.

En los supuestos en que, de conformidad con lo establecido en el primer párrafo del apartado tercero del artículo anterior respecto a la letra e) del apartado primero del artículo 60, la competencia para la declaración de la prohibición de contratar corresponda a los órganos que resulten competentes en el ámbito de las Comunidades Autónomas, la citada prohibición de contratar afectará a todos los órganos de contratación del correspondiente sector público.

Excepcionalmente, y siempre que previamente se hayan extendido al correspondiente sector público territorial, los efectos de las prohibiciones de contratar a las que se refieren los párrafos anteriores se podrán extender al conjunto del sector público. Dicha extensión de efectos a todo el sector público se realizará por el Ministro de Hacienda y Administraciones Públicas, previa propuesta de la Junta Consultiva de Contratación Administrativa del Estado, y a solicitud de la Comunidad Autónoma o Entidad Local correspondiente en los casos en que la prohibición de contratar provenga de tales ámbitos.

En los casos en que la competencia para declarar la prohibición de contratar corresponda al Ministro de Hacienda y Administraciones Públicas, la misma producirá efectos en todo el sector público.

2. Todas las prohibiciones de contratar, salvo aquellas en que se den alguna de las circunstancias previstas en las letras c), d), g) y h) del apartado primero del artículo 60, se inscribirán en el Registro Oficial de Licitadores y Empresas Clasificadas del Sector Público o el equivalente en el ámbito de las Comunidades Autónomas, en función del ámbito de la prohibición de contratar y del órgano que la haya declarado.

Los órganos de contratación del ámbito de las Comunidades Autónomas o de las entidades locales situadas en su territorio notificarán la prohibición de contratar a los Registros de Licitadores de las Comunidades Autónomas correspondientes, o si no existieran, al Registro Oficial de Licitadores y Empresas Clasificadas del Sector Público.

La inscripción de la prohibición de contratar en el Registro de Licitadores correspondiente caducará pasados 3 meses desde que termine su duración, debiendo procederse de oficio a su cancelación en dicho Registro tras el citado plazo.

3. Las prohibiciones de contratar contempladas en las letras a) y b) del apartado primero del artículo 60 producirán efectos desde la fecha en que devinieron firmes la sentencia o la resolución administrativa en los casos en que aquélla o ésta se hubieran pronunciado sobre el alcance y la duración de la prohibición.

En el resto de supuestos, los efectos se producirán desde la fecha de inscripción en el registro correspondiente.

No obstante lo anterior, en los supuestos previstos en las letras a) y b) del apartado primero del artículo 60 en los casos en que los efectos de la prohibición de contratar se produzcan desde la inscripción en el correspondiente registro, podrán adoptarse, en su caso, por parte del órgano competente para resolver el procedimiento de determinación del alcance y duración de la prohibición, de oficio, o a instancia de parte, las medidas provisionales que estime oportunas para asegurar la eficacia de la resolución que pudiera adoptarse.

## § 8 Ley de Régimen Jurídico del Sector Público

4. Las prohibiciones de contratar cuya causa fuera la prevista en la letra f) del apartado primero del artículo 60, producirán efectos respecto de las Administraciones Públicas que se establezcan en la resolución sancionadora que las impuso, desde la fecha en que ésta devino firme.»

Cuatro. El apartado 2 del artículo 150 queda redactado de la siguiente manera:

«2. Los criterios que han de servir de base para la adjudicación del contrato se determinarán por el órgano de contratación y se detallarán en el anuncio, en los pliegos de cláusulas administrativas particulares o en el documento descriptivo.

En la determinación de los criterios de adjudicación se dará preponderancia a aquellos que hagan referencia a características del objeto del contrato que puedan valorarse mediante cifras o porcentajes obtenidos a través de la mera aplicación de las fórmulas establecidas en los pliegos. Cuando en una licitación que se siga por un procedimiento abierto o restringido se atribuya a los criterios evaluables de forma automática por aplicación de fórmulas una ponderación inferior a la correspondiente a los criterios cuya cuantificación dependa de un juicio de valor, deberá constituirse un comité que cuente con un mínimo de tres miembros, formado por expertos no integrados en el órgano proponente del contrato y con cualificación apropiada, al que corresponderá realizar la evaluación de las ofertas conforme a estos últimos criterios, o encomendar esta evaluación a un organismo técnico especializado, debidamente identificado en los pliegos.

La evaluación de las ofertas conforme a los criterios cuantificables mediante la mera aplicación de fórmulas se realizará tras efectuar previamente la de aquellos otros criterios en que no concurra esta circunstancia, dejándose constancia documental de ello. Las normas de desarrollo de esta Ley determinarán los supuestos y condiciones en que deba hacerse pública tal evaluación previa, así como la forma en que deberán presentarse las proposiciones para hacer posible esta valoración separada.

Cuando en los contratos de concesión de obra pública o gestión de servicios públicos se prevea la posibilidad de que se efectúen aportaciones públicas a la construcción o explotación así como cualquier tipo de garantías, avales u otro tipo de ayudas a la empresa, en todo caso figurará como un criterio de adjudicación evaluable de forma automática la cuantía de la reducción que oferten los licitadores sobre las aportaciones previstas en el expediente de contratación.»

Cinco. El artículo 254 queda redactado de la siguiente manera:

«**Artículo 254.** *Aportaciones públicas a la construcción y garantías a la financiación.*

1. Las Administraciones Públicas podrán contribuir a la financiación de la obra mediante aportaciones que serán realizadas durante la fase de ejecución de las obras, tal como dispone el artículo 240 de esta Ley, o una vez concluidas éstas, y cuyo importe será fijado por los licitadores en sus ofertas dentro de la cuantía máxima que establezcan los pliegos de condiciones.

2. Las aportaciones públicas a que se refiere el apartado anterior podrán consistir en aportaciones no dinerarias del órgano de contratación o de cualquier otra Administración con la que exista convenio al efecto, de acuerdo con la valoración de las mismas que se contenga en el pliego de cláusulas administrativas particulares.

Los bienes inmuebles que se entreguen al concesionario se integrarán en el patrimonio afecto a la concesión, destinándose al uso previsto en el proyecto de la obra, y revertirán a la Administración en el momento de su extinción, debiendo respetarse, en todo caso, lo dispuesto en los planes de ordenación urbanística o sectorial que les afecten.

3. Todas las aportaciones públicas han de estar previstas en el pliego de condiciones determinándose su cuantía en el procedimiento de adjudicación y no podrán incrementarse con posterioridad a la adjudicación del contrato.

4. El mismo régimen establecido para las aportaciones será aplicable a cualquier tipo de garantía, avales y otras medidas de apoyo a la financiación del concesionario que, en todo caso, tendrán que estar previstas en los pliegos.»

Seis. El artículo 256 queda redactado de la siguiente manera:

**«Artículo 256.** *Aportaciones públicas a la explotación.*

Las Administraciones Públicas podrán otorgar al concesionario las siguientes aportaciones a fin de garantizar la viabilidad económica de la explotación de la obra, que, en todo caso, tendrán que estar previstas en el pliego de condiciones y no podrán incrementarse con posterioridad a la adjudicación del contrato, sin perjuicio del reequilibrio previsto en el artículo 258:

a) Subvenciones, anticipos reintegrables, préstamos participativos, subordinados o de otra naturaleza, para ser aportados desde el inicio de la explotación de la obra o en el transcurso de la misma. La devolución de los préstamos y el pago de los intereses devengados en su caso por los mismos se ajustarán a los términos previstos en la concesión.

b) Ayudas, incluyendo todo tipo de garantías, en los casos excepcionales en que, por razones de interés público, resulte aconsejable la promoción de la utilización de la obra pública antes de que su explotación alcance el umbral mínimo de rentabilidad.»

Siete. El artículo 261 queda redactado de la siguiente manera:

**«Artículo 261.** *Objeto de la hipoteca de la concesión y pignoración de derechos.*

1. Las concesiones de obras públicas con los bienes y derechos que lleven incorporados serán hipotecables conforme a lo dispuesto en la legislación hipotecaria, previa autorización del órgano de contratación.

No se admitirá la hipoteca de concesiones de obras públicas en garantía de deudas que no guarden relación con la concesión correspondiente.

2. Las solicitudes referentes a las autorizaciones administrativas previstas en este artículo y en el siguiente se resolverán por el órgano competente en el plazo de un mes, debiendo entenderse desestimadas si no resuelve y notifica en ese plazo.

3. Los derechos derivados de la resolución de un contrato de concesión de obra o de gestión de servicio público, a que se refieren los primeros apartados de los artículos 271 y 288, así como los derivados de las aportaciones públicas y de la ejecución de garantías establecidos en los artículos 254 y 256, sólo podrán pignorar en garantía de deudas que guarden relación con la concesión o el contrato, previa autorización del órgano de contratación, que deberá publicarse en el "Boletín Oficial del Estado" o en los diarios oficiales autonómicos o provinciales.»

Ocho. Los apartados 1 y 3 del artículo 271 quedan redactados de la siguiente manera:

«1. En los supuestos de resolución por causa imputable a la Administración, esta abonará en todo caso al concesionario el importe de las inversiones realizadas por razón de la expropiación de terrenos, ejecución de obras de construcción y adquisición de bienes que sean necesarios para la explotación de la obra objeto de la concesión, atendiendo a su grado de amortización. Al efecto, se aplicará un criterio de amortización lineal. La cantidad resultante se fijará dentro del plazo de seis meses, salvo que se estableciera otro en el pliego de cláusulas administrativas particulares.

En los casos en que la resolución se produzca por causas no imputables a la Administración, el importe a abonar a éste por razón de la expropiación de terrenos, ejecución de obras y adquisición de bienes que deban revertir a la Administración será el que resulte de la valoración de la concesión, determinado conforme a lo dispuesto en el artículo 271 bis.

En todo caso, se entenderá que la resolución de la concesión no es imputable a la Administración cuando obedezca a alguna de las causas previstas en las letras a), b), c), e) y j) del artículo 269 de esta Ley.»

«3. En los supuestos de los párrafos g), h) e i) del artículo 269, y sin perjuicio de lo dispuesto en el apartado 1 de este artículo, la Administración concedente

## § 8 Ley de Régimen Jurídico del Sector Público

indemnizará al concesionario por los daños y perjuicios que se le irroguen. Para determinar la cuantía de la indemnización se tendrán en cuenta:

a) los beneficios futuros que el concesionario dejará de percibir, cuantificándolos en la media aritmética de los beneficios antes de impuestos obtenidos durante un período de tiempo equivalente a los años que restan hasta la terminación de la concesión. En caso de que el tiempo restante fuese superior al transcurrido, se tomará como referencia este último.

La tasa de descuento aplicable será la que resulte del coste de capital medio ponderado correspondiente a las últimas cuentas anuales del concesionario.

b) la pérdida del valor de las obras e instalaciones que no hayan de ser entregadas a aquélla, considerando su grado de amortización.»

Nueve. Se añade un nuevo artículo 271 bis con la siguiente redacción:

**«Artículo 271 bis.** *Nuevo proceso de adjudicación en concesión de obras en los casos en los que la resolución obedezca a causas no imputables a la Administración.*

1. En el supuesto de resolución por causas no imputables a la Administración, el órgano de contratación deberá licitar nuevamente la concesión, siendo el tipo de licitación el que resulte del artículo siguiente. La licitación se realizará mediante subasta al alza siendo el único criterio de adjudicación el precio.

En el caso que quedara desierta la primera licitación, se convocará una nueva licitación en el plazo máximo de un mes, siendo el tipo de licitación el 50 % de la primera.

El adjudicatario de la licitación deberá abonar el importe de ésta en el plazo de dos meses desde que se haya adjudicado la concesión. En el supuesto de que no se abone el citado importe en el indicado plazo, la adjudicación quedará sin efecto, adjudicándose al siguiente licitador por orden o, en el caso de no haber más licitadores, declarando la licitación desierta.

La convocatoria de la licitación podrá realizarse siempre que se haya incoado el expediente de resolución, si bien no podrá adjudicarse hasta que éste no haya concluido. En todo caso, desde la resolución de la concesión a la apertura de las ofertas de la primera licitación no podrá transcurrir un plazo superior a tres meses.

Podrá participar en la licitación todo empresario que haya obtenido la oportuna autorización administrativa en los términos previstos en el apartado 2 del artículo 263.

2. El valor de la concesión, en el supuesto de que la resolución obedezca a causas no imputables a la Administración, será el que resulte de la adjudicación de las licitaciones a las que se refiere el apartado anterior.

En el caso de que la segunda licitación quedara desierta, el valor de la concesión será el tipo de ésta, sin perjuicio de la posibilidad de presentar por el concesionario originario o acreedores titulares al menos de un 5 % del pasivo exigible de la concesionaria, en el plazo máximo de tres meses a contar desde que quedó desierta, un nuevo comprador que abone al menos el citado tipo de licitación, en cuyo caso el valor de la concesión será el importe abonado por el nuevo comprador.

La Administración abonará al primitivo concesionario el valor de la concesión en un plazo de tres meses desde que se haya realizado la adjudicación de la licitación a la que se refiere el apartado anterior o desde que la segunda licitación haya quedado desierta.

En todo caso, el nuevo concesionario se subrogará en la posición del primitivo concesionario quedando obligado a la realización de las actuaciones vinculadas a las subvenciones de capital percibidas cuando no se haya cumplido la finalidad para la que se concedió la subvención.

3. El contrato resultante de la licitación referida en el apartado 1 tendrá en todo caso la naturaleza de contrato de concesión de obra pública, siendo las condiciones del mismo las establecidas en el contrato primitivo que se ha resuelto, incluyendo el plazo de duración.»

Diez. Se añade un nuevo artículo 271 ter con la siguiente redacción:



## § 8 Ley de Régimen Jurídico del Sector Público

**«Artículo 271 ter.** *Determinación del tipo de licitación de la concesión de obras en los casos en los que la resolución obedezca a causas no imputables a la Administración.*

Para la fijación del tipo de la primera licitación, al que se refiere el artículo 271 bis se seguirán las siguientes reglas:

a) El tipo se determinará en función de los flujos futuros de caja que se prevea obtener por la sociedad concesionaria, por la explotación de la concesión, en el periodo que resta desde la resolución del contrato hasta su reversión, actualizados al tipo de descuento del interés de las obligaciones del Tesoro a diez años incrementado en 300 puntos básicos.

Se tomará como referencia para el cálculo de dicho rendimiento medio los últimos datos disponibles publicados por el Banco de España en el Boletín del Mercado de Deuda Pública.

b) El instrumento de deuda que sirve de base al cálculo de la rentabilidad razonable y el diferencial citados podrán ser modificados por la Comisión Delegada del Gobierno para Asuntos Económicos, previo informe de la Oficina Nacional de Evaluación, para adaptarlo a las condiciones de riesgo y rentabilidad observadas en los contratos del sector público.

c) Los flujos netos de caja futuros se cuantificarán en la media aritmética de los flujos de caja obtenidos por la entidad durante un período de tiempo equivalente a los años que restan hasta la terminación. En caso de que el tiempo restante fuese superior al transcurrido, se tomará como referencia este último. No se incorporará ninguna actualización de precios en función de la inflación futura estimada.

d) El valor de los flujos de caja será el que el Plan General de Contabilidad establece en el Estado de Flujos de Efectivo como Flujos de Efectivo de las Actividades de Explotación sin computar en ningún caso los pagos y cobros de intereses, los cobros de dividendos y los cobros o pagos por impuesto sobre beneficios.

e) Si la resolución del contrato se produjera antes de la terminación de la construcción de la infraestructura, el tipo de la licitación será el 70 % del importe equivalente a la inversión ejecutada. A estos efectos se entenderá por inversión ejecutada el importe que figure en las últimas cuentas anuales aprobadas incrementadas en la cantidad resultante de las certificaciones cursadas desde el cierre del ejercicio de las últimas cuentas aprobadas hasta el momento de la resolución. De dicho importe se deducirá el correspondiente a las subvenciones de capital percibidas por el beneficiario, cuya finalidad no se haya cumplido.»

Once. El apartado 1 del artículo 288 queda redactado de la siguiente manera:

«1. En los supuestos de resolución por causa imputable a la Administración, esta abonará al concesionario en todo caso el importe de las inversiones realizadas por razón de la expropiación de terrenos, ejecución de obras de construcción y adquisición de bienes que sean necesarios para la explotación de la obra objeto de la concesión, atendiendo a su grado de amortización. Al efecto, se aplicará un criterio de amortización lineal de la inversión.

Cuando la resolución obedezca a causas no imputables a la Administración, el importe a abonar a éste por razón de la expropiación de terrenos, ejecución de obras y adquisición de bienes que deban revertir a la Administración será el que resulte de la valoración de la concesión, determinado conforme a lo dispuesto en el artículo 271 bis.

En todo caso, se entenderá que no es imputable a la Administración la resolución del contrato cuando ésta obedezca a alguna de las causas establecidas en las letras a) y b) del artículo 223 de esta Ley.»

Doce. Se incorpora una nueva disposición adicional con el siguiente contenido:



**«Disposición adicional trigésimo sexta.** *La Oficina Nacional de Evaluación.*

1. Se crea la Oficina Nacional de Evaluación que tiene como finalidad analizar la sostenibilidad financiera de los contratos de concesiones de obras y contratos de concesión de servicios públicos.

2. Mediante Orden del Ministro de Hacienda y Administraciones Públicas, previo informe de la Comisión Delegada del Gobierno para Asuntos Económicos, se determinará la composición, organización y funcionamiento de la misma.

3. La Oficina Nacional de Evaluación, con carácter previo a la licitación de los contratos de concesión de obras y de gestión de servicios públicos a celebrar por los poderes adjudicadores dependientes de la Administración General del Estado y de las Corporaciones Locales, evacuará informe preceptivo en los siguientes casos:

a) Cuando se realicen aportaciones públicas a la construcción o a la explotación de la concesión, así como cualquier medida de apoyo a la financiación del concesionario.

b) Las concesiones de obra pública y los contratos de gestión de servicios en las que la tarifa sea asumida total o parcialmente por el poder adjudicador concedente, cuando el importe de las obras o los gastos de primer establecimiento superen un millón de euros.

Asimismo informará de los acuerdos de restablecimiento del equilibrio del contrato, en los casos previstos en los artículos 258.2 y 282.4 del Texto Refundido de la Ley de Contratos del Sector Público, respecto de las concesiones de obras y servicios públicos que hayan sido informadas previamente de conformidad con las letras a) y b) anteriores o que, sin haber sido informadas, supongan la incorporación en el contrato de alguno de los elementos previstos en éstas. Cada Comunidad Autónoma podrá adherirse a la Oficina Nacional de Evaluación para que realice dichos informes o si hubiera creado un órgano u organismo equivalente solicitará estos informes preceptivos al mismo cuando afecte a sus contratos de concesión.

Reglamentariamente se fijarán las directrices apropiadas para asegurar que la elaboración de los informes se realiza con criterios suficientemente homogéneos.

4. Los informes previstos en el apartado anterior evaluarán si la rentabilidad del proyecto obtenida en función del valor de la inversión, las ayudas otorgadas, los flujos de caja esperados y la tasa de descuento establecida es razonable en atención al riesgo de demanda que asuma el concesionario. En dicha evaluación se tendrá en cuenta la mitigación que las ayudas otorgadas puedan suponer sobre otros riesgos distintos del de demanda, que habitualmente deban ser soportados por los operadores económicos.

En los contratos de concesión de obra en los que el abono de la tarifa concesional se realice por el poder adjudicador la oficina evaluará previamente la transferencia del riesgo de demanda al concesionario. Si éste no asume completamente dicho riesgo, el informe evaluará la razonabilidad de la rentabilidad en los términos previstos en el párrafo anterior.

En los acuerdos de restablecimiento del equilibrio del contrato, el informe evaluará si las compensaciones financieras establecidas mantienen una rentabilidad razonable según lo dispuesto en el primer párrafo de este apartado.

5. Los informes serán evacuados, a solicitud del poder adjudicador contratante, en el plazo de treinta días desde la petición o nueva aportación de información al que se refiere el párrafo siguiente. Este plazo podrá reducirse a la mitad siempre que se justifique en la solicitud las razones de urgencia. Estos informes serán publicados a través de la central de información económico-financiera de las Administraciones Públicas dependiente del Ministerio de Hacienda y Administraciones Públicas y estarán disponibles para su consulta por el público a través de medios electrónicos.

El poder adjudicador que formule la petición remitirá la información necesaria a la Oficina, quien evacuará su informe sobre la base de la información recibida. Si dicha Oficina considera que la información remitida no es suficiente, no es completa o requiriere alguna aclaración se dirigirá al poder adjudicador peticionario para que le facilite la información requerida dentro del plazo que ésta señale al efecto. La

## § 8 Ley de Régimen Jurídico del Sector Público

información que reciba la Oficina deberá ser tratada respetando los límites que rigen el acceso a la información confidencial.

6. Si la Administración o la entidad destinataria del informe se apartara de las recomendaciones contenidas en un informe preceptivo de la Oficina, deberá motivarlo en un informe que se incorporará al expediente del correspondiente contrato y que será objeto de publicación. En el caso de la Administración General del Estado esta publicación se hará a través de la central de información económico-financiera de las Administraciones Públicas.

7. La Oficina publicará anualmente una memoria de actividad.»

Trece. Se incorpora una nueva disposición transitoria con el siguiente contenido:

**«Disposición transitoria décima.** *Prohibición de contratar por incumplimiento de la cuota de reserva de puestos de trabajo para personas con discapacidad.*

1. La prohibición de contratar establecida en el artículo 60.1.d) relativa al incumplimiento de la cuota de reserva de puestos de trabajo del 2 por ciento para personas con discapacidad no será efectiva en tanto no se desarrolle reglamentariamente y se establezca qué ha de entenderse por el cumplimiento de dicho requisito a efectos de la prohibición de contratar y cómo se acreditará el mismo, que, en todo caso, será bien mediante certificación del órgano administrativo correspondiente, con vigencia mínima de seis meses, o bien mediante certificación del correspondiente Registro de Licitadores, en los casos en que dicha circunstancia figure inscrita en el mismo.

2. Hasta el momento en que se produzca la aprobación del desarrollo reglamentario a que se refiere el apartado anterior, los órganos de contratación ponderarán en los supuestos que ello sea obligatorio, que los licitadores cumplen lo dispuesto en el Real Decreto Legislativo 1/2013, de 29 de noviembre, por el que se aprueba el Texto Refundido de la Ley General de derechos de las personas con discapacidad y de su inclusión social, en relación con la obligación de contar con un dos por ciento de trabajadores con discapacidad o adoptar las medidas alternativas correspondientes, de conformidad con lo dispuesto en la disposición adicional cuarta.»

**Disposición final décima.** *Modificación de la Ley 17/2012, de 27 de diciembre, de Presupuestos Generales del Estado para el año 2013.*

Se modifica la disposición adicional décima tercera de la Ley 17/2012, de 27 de diciembre, de Presupuestos Generales del Estado para el año 2013, que queda redactada en los siguientes términos:

**«Décima tercera.** *Subvenciones al transporte marítimo y aéreo para residentes en Canarias, Baleares, Ceuta y Melilla.*

Uno. Con vigencia indefinida tendrán derecho a obtener bonificaciones en las tarifas de los servicios regulares de transporte marítimo y aéreo de pasajeros, los ciudadanos españoles, así como los de los demás Estados miembros de la Unión Europea o de otros Estados firmantes del Acuerdo sobre el Espacio Económico Europeo o de Suiza, sus familiares nacionales de terceros países beneficiarios del derecho de residencia o del derecho de residencia permanente y los ciudadanos nacionales de terceros países residentes de larga duración, que acrediten su condición de residente en las Comunidades Autónomas de Canarias e Illes Balears y en las Ciudades de Ceuta y Melilla.

El derecho de residencia de los familiares de ciudadanos de Estados miembros de la Unión Europea o de otro Estado parte en el Acuerdo del Espacio Económico Europeo se acreditará conforme al Real Decreto 240/2007, de 16 de febrero, sobre entrada, libre circulación y residencia en España de ciudadanos de los Estados miembros de la Unión Europea o de otro Estado parte en el Acuerdo del Espacio Económico Europeo. El derecho de residencia de larga duración de los nacionales de terceros países a que se refiere el párrafo anterior se acreditará conforme a lo

## § 8 Ley de Régimen Jurídico del Sector Público

previsto en la Ley Orgánica 4/2000, de 11 de enero, de derechos y libertades de los extranjeros en España y su integración social y su normativa de desarrollo.

Para ciudadanos españoles, de los Estados miembros de la Unión Europea o de los demás Estados firmantes del Acuerdo sobre el Espacio Económico Europeo o Suiza, el documento acreditativo de su identidad será el documento nacional de identidad o pasaporte en vigor. En el caso de los familiares de ciudadanos de Estados miembros de la Unión Europea o de otro Estado parte en el Acuerdo del Espacio Económico Europeo y los ciudadanos nacionales de terceros países residentes de larga duración, su identidad se acreditará mediante la tarjeta española de residencia de familiar de ciudadano de la Unión o de identidad de extranjero en la que debe constar su condición de residente de larga duración, respectivamente. Dichos documentos deben encontrarse en vigor.

En el caso de que telemáticamente se haya constatado que el pasajero cumple las condiciones para ser beneficiario de la subvención, éste podrá acreditar su identidad en el modo aéreo a través de los mismos medios que los pasajeros sin derecho a bonificación. En este caso, el pasajero no tendrá que acreditar su condición de residente ni en facturación ni en embarque.

Dos. El porcentaje de bonificación aplicable en los billetes de transporte marítimo, con vigencia indefinida, para los trayectos directos, ya sean de ida o de ida y vuelta, entre las Comunidades Autónomas de Canarias y las Illes Balears y las Ciudades de Ceuta y Melilla, respectivamente, y el resto del territorio nacional será del 50 por ciento de la tarifa bonificable y en los viajes interinsulares será del 25 por ciento de dicha cuantía.

Tres. El porcentaje de bonificación en las tarifas de los servicios regulares de transporte aéreo de pasajeros, entre las Comunidades Autónomas de Canarias e Illes Balears y las Ciudades de Ceuta y Melilla, respectivamente, y el resto del territorio nacional, así como en los viajes interinsulares será, con vigencia indefinida, del 50 por ciento de la tarifa bonificable por cada trayecto directo de ida o de ida y vuelta.

A estos efectos, se considera trayecto directo de ida aquél que se realiza desde el aeropuerto o helipuerto del punto de origen en los archipiélagos, Ceuta o Melilla, al de destino final, distinto del anterior, en el territorio nacional y viceversa, sin escalas intermedias o con escalas, siempre que estas no superen las 12 horas de duración, salvo aquéllas que vinieran impuestas por las necesidades técnicas del servicio o por razones de fuerza mayor.

A los efectos de esta bonificación, del importe de la tarifa bonificable se deducirá el importe correspondiente a las prestaciones patrimoniales públicas a que se refieren las letras d), e) y f) del artículo 68.2 de la Ley 21/2003, de 7 de julio, de Seguridad Aérea, con independencia de que hayan sido repercutidas o no al pasajero. A tal efecto, dichas prestaciones patrimoniales aparecerán desglosadas en la documentación justificativa de los cupones de vuelo.

Cuatro. La condición de residente en las Comunidades Autónomas de Canarias y las Illes Balears y en las Ciudades de Ceuta y Melilla a los efectos de las bonificaciones reguladas en esta disposición se acreditará mediante el certificado de empadronamiento en vigor.

Reglamentariamente podrán establecerse otros medios para la acreditación de la condición de residente, en sustitución del previsto en este apartado o como adicionales de éste.

Cinco. En relación con la verificación del cumplimiento de los requisitos exigidos en esta disposición:

a) Los órganos gestores de las bonificaciones del Ministerio de Fomento podrán acceder a los servicios de verificación y consulta de datos de identidad, domicilio, residencia, nacionalidad y régimen de extranjería de la Plataforma de Intermediación del Ministerio de Hacienda y Administraciones Públicas con el fin de comprobar el cumplimiento de los requisitos para ser beneficiarios de la subvención y realizar las funciones de control encomendadas a dichos órganos, con las garantías previstas en

## § 8 Ley de Régimen Jurídico del Sector Público

la Ley Orgánica 15/1999, de 13 de diciembre, de Protección de Datos de Carácter Personal y en la Ley 58/2003, de 17 de diciembre, General Tributaria.

b) Los órganos gestores podrán facilitar por vía telemática a las agencias, las compañías aéreas o marítimas o sus delegaciones, que comercialicen los títulos de transporte bonificados y lo soliciten, la confirmación del cumplimiento de los requisitos para ser beneficiario de la subvención.

La cesión de datos prevista en los párrafos precedentes y su tratamiento, no requerirá el consentimiento de los interesados ni requerirá informarles sobre dicho tratamiento, de conformidad con lo previsto, respectivamente, en los artículos 11.2, letra a), y 5.5 de la Ley Orgánica 15/1999, de Protección de Datos de Carácter Personal.

La integración en el sistema telemático de acreditación de la residencia de los sistemas de emisión de billetes y su utilización al emitir billetes subvencionados será obligatoria para todas las compañías, aéreas o marítimas, que emitan billetes aéreos o marítimos subvencionados por razones de residencia en territorios no peninsulares, en todos sus canales de venta.

En el caso de la incorporación a un mercado subvencionado de una nueva compañía de transporte regular aéreo o marítimo, ésta podrá emitir billetes aéreos o marítimos con derecho a subvención, sin necesidad de hacer uso del sistema telemático, durante un máximo de tres meses hasta la implantación efectiva de dicho sistema en todos sus canales de venta.

Seis. Cuando el cumplimiento de los requisitos exigidos para ser beneficiario de estas subvenciones no pueda acreditarse a través de la Plataforma de Intermediación conforme a lo previsto en el apartado Cinco, dichos requisitos se acreditarán por cualquiera de los medios previstos en la normativa de aplicación. A estos efectos, el certificado de empadronamiento se ajustará a lo previsto reglamentariamente en la normativa de desarrollo de estas bonificaciones.

Siete. Sin perjuicio de lo dispuesto en el apartado Uno de esta disposición, las bonificaciones previstas en él para familiares nacionales de terceros países beneficiarios del derecho de residencia o del derecho de residencia permanente y los ciudadanos nacionales de terceros países residentes de larga duración, que acrediten su condición de residente en las Comunidades Autónomas de Canarias e Illes Balears y en las Ciudades de Ceuta y Melilla, surten efectos a partir del 1 de abril de 2013.

Ocho. Además de las obligaciones impuestas por la normativa reguladora de las subvenciones al transporte marítimo y aéreo para residentes en Canarias, Illes Balears, Ceuta y Melilla y para familias numerosas y por la Ley 38/2003, de 17 de noviembre, las compañías aéreas y marítimas, como entidades colaboradoras, deben cumplir lo siguiente:

a) En el caso de las compañías aéreas, presentarán las liquidaciones mensuales de los cupones bonificados volados durante un mes en el transcurso de los dos meses siguientes, salvo autorización expresa de la Dirección General de Aviación Civil por razones excepcionales. Estas liquidaciones podrán contener aquellos cupones volados en los seis meses anteriores que no hayan podido ser incluidos, por causas justificadas, en los ficheros de meses pasados.

En el caso de las compañías marítimas, presentarán las liquidaciones en el transcurso de los dos meses siguientes al periodo reglamentario de liquidación, salvo autorización expresa de la Dirección General de la Marina Mercante por razones excepcionales. Estas liquidaciones podrán contener aquellos embarques bonificados en los seis meses anteriores que no hayan podido ser incluidos, por causas justificadas, en los ficheros de liquidaciones pasadas.

b) En la documentación justificativa de la subvención desglosarán el precio y la identificación de todos los conceptos incluidos en el billete aéreo y marítimo, así como cualquier servicio adicional contratado por el pasajero incluido en el billete.

c) Levantarán un parte de incidente cuando un pasajero que posea un billete subvencionado no acredite su identidad y residencia de conformidad con la

## § 8 Ley de Régimen Jurídico del Sector Público

normativa aplicable. Los partes correspondientes a cada periodo de liquidación o, en otro caso, un certificado de inexistencia de incidentes en dicho período serán enviados al órgano gestor durante el periodo siguiente.

d) Cumplir con las obligaciones de registro establecidas reglamentariamente, así como registrar ante el órgano gestor, con anterioridad a su comercialización, las tarifas aéreas que incluyan servicios ajenos al transporte aéreo especificándolo en sus condiciones, así como los convenios, contratos o acuerdos de cualquier tipo, con sus anexos, adendas o modificaciones, susceptibles de generar la emisión de billetes subvencionados, con al menos un mes de antelación a la emisión del primer billete bonificado.

Nueve. Asimismo, las compañías marítimas y aéreas y sus agentes, incluidos los sistemas de reserva, habrán de conservar toda la información y documentación relativa a billetes bonificados tanto por razón de residencia no peninsular como por familias numerosas, cualquiera que sea su forma de almacenamiento, que acredite el importe de la subvención y el cumplimiento de los procedimientos recogidos reglamentariamente para la concesión de la subvención, a disposición del Ministerio de Fomento, durante el plazo de prescripción previsto en el artículo 39 de la Ley 38/2003, de 17 de noviembre.

A efectos de la liquidación de las bonificaciones aplicadas, las compañías marítimas, aéreas, y sus agentes, lo que incluye a los sistemas de reserva y a cualquier tercero que haya intervenido en la determinación de la tarifa bonificada, en el pago realizado por el pasajero o en la gestión o aplicación de la bonificación, estarán obligadas a prestar colaboración y facilitar cuanta documentación les sea requerida en relación con las tarifas comercializadas objeto de bonificación, las bonificaciones aplicadas, los pagos realizados por el pasajero y las liquidaciones efectuadas.

La negativa al cumplimiento de esta obligación se considerará resistencia, excusa, obstrucción o negativa a los efectos previstos en el artículo 37 de la Ley 38/2003, de 17 de noviembre, sin perjuicio de las sanciones que, en su caso, pudieran corresponder.

Diez. Se autoriza al órgano gestor a modificar mediante resolución, tras dar trámite de audiencia a las compañías aéreas que exploten los mercados sujetos a subvención y a las principales asociaciones de aerolíneas, el contenido de los modelos de los anexos, en lo que afecta a las bonificaciones al transporte aéreo, del Real Decreto 1316/2001, de 30 de noviembre, por el que se regula la bonificación en las tarifas de los servicios regulares de transporte aéreo y marítimo para los residentes en las Comunidades Autónomas de Canarias y las Illes Balears y en las Ciudades de Ceuta y Melilla.

Once. No serán objeto de liquidación por las compañías marítimas y aéreas, ni de reembolso a éstas:

a) Los billetes subvencionados con tarifas marítimas y aéreas que incluyan respectivamente servicios ajenos al transporte marítimo y aéreo, sean o no repercutidos al pasajero.

b) Los billetes aéreos subvencionados emitidos bajo contratos, convenios o acuerdos de cualquier tipo que no hayan sido registrados y expresamente aprobados por la Dirección General de Aviación Civil.

c) Los conceptos excluidos de bonificación por la normativa de aplicación, entre otros, las ofertas, descuentos, promociones o prácticas comerciales equivalentes, que deben ser aplicados de forma previa al cálculo de la subvención, así como los servicios opcionales del transporte comercializados por la compañía marítima y aérea.

Doce. Verificación de fichero informático de las liquidaciones solicitadas por las compañías marítimas con la relación de los embarques realmente producidos en puertos.

El procedimiento de inspección y control de las bonificaciones al transporte marítimo ha de incluir la comprobación de si los datos de los embarques contenidos



## § 8 Ley de Régimen Jurídico del Sector Público

en el fichero informático se corresponden con embarques reales producidos en los puertos. Para ello, las autoridades portuarias remitirán mensualmente a la Dirección General de la Marina Mercante la relación de todos los embarques reales producidos en los puertos correspondientes a los trayectos bonificables.

La relación mensual de todos los embarques reales producidos en cada puerto incluirá las relaciones de embarques de todas y cada una de las escalas que hayan tenido lugar durante ese período. Estas relaciones de embarques de cada trayecto serán recabadas directamente por las autoridades portuarias u organismos competentes en cada caso o, en su defecto, remitidas electrónicamente a éstas por las compañías marítimas. La remisión se realizará en el tiempo y forma que determine la Dirección General de la Marina Mercante, pero en todo caso, deberán haber sido recibidas por el órgano competente antes de que la nave llegue a su destino.

No podrá bonificarse ningún embarque contenido en el fichero informático que no esté incluido en la relación de embarques reales, salvo que se demuestre error u omisión.

Trece. El Gobierno dictará las normas de aplicación y desarrollo de las bonificaciones al transporte, marítimo y aéreo, regular de pasajeros.»

**Disposición final undécima.** *Modificación de la Ley 20/2015, de 14 de julio, de ordenación, supervisión y solvencia de las entidades aseguradoras y reaseguradoras.*

Se modifica el apartado 2 de la disposición final vigésima primera de la ley 20/2015, de 14 de julio, de ordenación, supervisión y solvencia de las entidades aseguradoras y reaseguradoras, que queda redactado en los siguientes términos:

«2. No obstante, la disposición transitoria decimotercera y la disposición adicional decimosexta entrarán en vigor el día siguiente al de su publicación. Las disposiciones transitorias cuarta y décima entrarán en vigor el 1 de septiembre de 2015. La disposición final novena entrará en vigor el 1 de julio de 2016. La disposición final duodécima entrará en vigor al día siguiente de la publicación de la Ley 40/2015, de 1 de octubre, de Régimen Jurídico del Sector Público.»

**Disposición final duodécima.** *Restitución o compensación a los partidos políticos de bienes y derechos incautados en aplicación de la normativa sobre responsabilidades políticas.*

El reconocimiento de los derechos previstos en la Ley 50/2007, de 26 de diciembre, de modificación de la Ley 43/1998, de 15 de diciembre, de restitución o compensación a los partidos políticos de bienes y derechos incautados en aplicación de la normativa sobre responsabilidades políticas del periodo 1936-1939, así como la tramitación y resolución de los procedimientos iniciados al amparo de dicha Ley, seguirán suspendidos hasta que se verifiquen las condiciones que permitan atender las prestaciones que la Ley reconoce sin menoscabo de la financiación de otras actuaciones públicas prioritarias.

Una vez se constate la concurrencia de las expresadas condiciones, el Gobierno aprobará el Reglamento de desarrollo de la Ley, el cual fijará un nuevo plazo para la presentación de las solicitudes de restitución o compensación.

**Disposición final decimotercera.** *Referencias normativas.*

Las referencias hechas a Ley 30/1992, de 26 de noviembre, de Régimen Jurídico de las Administraciones Públicas y del Procedimiento Administrativo Común se entenderán hechas a la Ley del Procedimiento Administrativo Común de las Administraciones Públicas o a la Ley de Régimen Jurídico del Sector Público, según corresponda.

**Disposición final decimocuarta.** *Título competencial.*

1. Esta Ley se dicta al amparo de lo dispuesto en el artículo 149.1.18.<sup>a</sup> de la Constitución Española que atribuye al Estado competencia exclusiva sobre las bases régimen jurídico de las Administraciones Públicas, así como al amparo de lo previsto en el artículo 149.1.13.<sup>a</sup>,



## § 8 Ley de Régimen Jurídico del Sector Público

relativo a las bases y coordinación de la planificación general de la actividad económica, y del artículo 149.1.14.<sup>a</sup>, relativo a la Hacienda Pública general.

2. No tiene carácter básico y se aplica exclusivamente a la Administración General del Estado y al sector público estatal lo previsto en:

a) La subsección 2.<sup>a</sup> referida a los órganos colegiados de la Administración General del Estado de la sección 3.<sup>a</sup> del capítulo II del Título preliminar.

b) El Título I relativo a la Administración General del Estado.

c) Lo dispuesto en el Capítulo II relativo a la organización y funcionamiento del sector público institucional estatal, el Capítulo III de los organismos públicos estatales, el Capítulo IV de las Autoridades administrativas independientes, el Capítulo V de las sociedades mercantiles estatales, en el artículo 123.2 del Capítulo VI relativo a los Consorcios, los artículos 128, 130, 131, 132, 133, 135 y 136 del Capítulo VII de las fundaciones del sector público estatal y el Capítulo VIII de los fondos carentes de personalidad jurídica, todos ellos del Título II relativo a la organización y funcionamiento del sector público institucional.

d) Lo previsto en las disposiciones adicionales: cuarta, sobre adaptación de entidades y organismos estatales, quinta, sobre gestión compartida de servicios comunes en organismos públicos estatales, sexta, sobre medios propios, séptima, sobre el registro electrónico estatal de órganos e instrumentos de cooperación, undécima, sobre conflictos de atribuciones intraministeriales, duodécima, sobre Autoridades Portuarias y Puertos del Estado, decimotercera, relativa a las entidades de la Seguridad Social, decimocuarta, sobre la organización militar, decimoquinta, relativa al personal militar, la decimosexta, sobre Servicios territoriales integrados en las Delegaciones del Gobierno, decimoséptima, relativa a la Agencia Estatal de la Administración Tributaria, la decimoctava relativa al Centro Nacional de Inteligencia, la decimonovena relativa al Banco de España y la vigésima relativa al Fondo de Reestructuración Ordenada Bancaria.

**Disposición final decimoquinta.** *Desarrollo normativo de la Ley.*

Se faculta al Consejo de Ministros y a los Ministros de Presidencia y de Hacienda y Administraciones Públicas, en el ámbito de sus competencias, para dictar cuantas disposiciones reglamentarias sean necesarias para el desarrollo de la presente Ley, así como para acordar las medidas necesarias para garantizar la efectiva ejecución e implantación de las previsiones de esta Ley.

En el plazo de tres meses desde la entrada en vigor de esta Ley, mediante Orden del Ministro de Hacienda y Administraciones Públicas, se desarrollará lo previsto en el artículo 85 sobre la supervisión continua.

**Disposición final decimosexta.** *Precedencias en actos oficiales.*

Por Real Decreto del Consejo de Ministros, a propuesta del Presidente del Gobierno, se determinarán las precedencias de los titulares de los poderes constitucionales y de las instituciones nacionales, así como las de los titulares de los departamentos ministeriales y de los órganos internos de estos en relación con los actos oficiales.

**Disposición final decimoséptima.** *Adaptación normativa.*

1. En el plazo de un año a partir de la entrada en vigor de la Ley, se deberán adecuar a la misma las normas estatales o autonómicas que sean incompatibles con lo previsto en esta Ley.

2. Los consorcios creados por una ley singular aprobada por las Cortes Generales con anterioridad a la aprobación de esta Ley seguirán rigiéndose por su legislación especial hasta que se produzca la citada adaptación normativa.

**Disposición final decimoctava.** *Entrada en vigor.*

1. La presente Ley entrará en vigor al año de su publicación en el «Boletín Oficial del Estado», a excepción del punto cuatro de la disposición final quinta, de modificación de la Ley 22/2003, de 9 de julio, Concursal, de los puntos uno a once de la disposición final novena, de modificación del Texto Refundido de la Ley de Contratos del Sector Público,

§ 8 Ley de Régimen Jurídico del Sector Público

---

aprobado por Real Decreto Legislativo 3/2011, de 14 de noviembre y la disposición final decimosegunda, de restitución o compensación a los partidos políticos de bienes y derechos incautados en aplicación de la normativa sobre responsabilidades políticas que entrarán en vigor a los veinte días de su publicación en el «Boletín Oficial del Estado», y el punto doce de la misma disposición final novena, que lo hará a los seis meses de la citada publicación en el «Boletín Oficial del Estado».

2. No obstante, entrarán en vigor el día siguiente al de su publicación en el «Boletín Oficial del Estado» la disposición final primera, de modificación de la Ley 23/1982, de 16 de junio, reguladora del Patrimonio Nacional, la disposición final segunda, de modificación del Real Decreto-Ley 12/1995, de 28 de diciembre, sobre medidas urgentes en materia presupuestaria, tributaria y financiera, los puntos uno a tres de la disposición final quinta, de modificación de la Ley 22/2003, de 9 de julio, Concursal, la disposición final séptima, de modificación de la Ley 38/2003, de 17 de noviembre, General de Subvenciones y la disposición final undécima, de modificación de la Ley 20/2015, de 14 de julio, de ordenación, supervisión y solvencia de las entidades aseguradoras y reaseguradoras.

3. La disposición final décima de modificación de la disposición adicional décima tercera de la Ley 17/2012, de 27 de diciembre, de Presupuestos Generales del Estado para el año 2013, entrará en vigor el día siguiente al de su publicación en el «Boletín Oficial del Estado», sin perjuicio de que los apartados Uno, primer y segundo párrafo; Dos; Tres, párrafos primero y segundo; Cuatro; Cinco, párrafos primero a cuarto y, Seis, surtirán efectos a partir del 1 de enero de 2013, y de lo dispuesto en el apartado Siete.

## NORMATIVA PARA INGRESO AL CUERPO DE TÉCNICOS AUXILIARES DE INFORMÁTICA DE LA AE

---

### § 9

Real Decreto 951/2005, de 29 de julio, por el que se establece el marco general para la mejora de la calidad en la Administración General del Estado

---

Ministerio de Administraciones Públicas  
«BOE» núm. 211, de 3 de septiembre de 2005  
Última modificación: 30 de junio de 2009  
Referencia: BOE-A-2005-14836

---

El desarrollo y la aplicación de los principios generales de las Administraciones públicas contenidos en el artículo 3 de la Ley 30/1992, de 26 de noviembre, de Régimen Jurídico de las Administraciones Públicas y del Procedimiento Administrativo Común, así como de los principios de funcionamiento establecidos en los artículos 3 y 4 de la Ley 6/1997, de 14 de abril, de Organización y Funcionamiento de la Administración General del Estado, constituye una exigencia para lograr efectivamente la mejora de los servicios públicos atendiendo a las demandas de los ciudadanos.

Sobre la base de esta consideración, se dictó el Real Decreto 1259/1999, de 16 de julio, por el que se regulan las cartas de servicios y los premios a la calidad en la Administración General del Estado, norma bajo cuyo amparo se ha venido desplegando durante los últimos años un plan de calidad con el objetivo de perseguir, mediante la introducción de la cultura y los instrumentos de la gestión de calidad, unas organizaciones públicas eficientes, comprometidas y prestadoras de servicios de calidad. Si bien el balance de este período indica que los diversos órganos y organismos de la Administración General del Estado han experimentado una evolución globalmente aceptable en su funcionamiento interno y en su relación con los usuarios de los servicios, el desenvolvimiento social, cultural y administrativo, junto con las enseñanzas adquiridas durante estos últimos años, justifican la oportunidad de profundizar en las medidas ya implantadas y abordar otras nuevas desde una perspectiva integral que redunden en el mejor funcionamiento de la Administración General del Estado y, por ende, en el incremento de la calidad de los servicios ofrecidos a los ciudadanos. Por otro lado, la importancia estratégica que la agenda del Gobierno concede a la cultura de la evaluación y de la gestión de calidad se manifiesta claramente en el proyecto de próxima creación de la Agencia Estatal de Evaluación de las Políticas Públicas y la Calidad de los Servicios.

El objeto de este real decreto se refiere al diseño de un marco general para la mejora de la calidad en la Administración General del Estado que permite integrar de forma coordinada y sinérgica una serie de programas básicos para mejorar continuamente los servicios, mediante la participación de los distintos actores interesados: decisores políticos y órganos superiores, gestores y sociedad civil.

El concepto de calidad que se prevé en este real decreto deriva, tal como se ha señalado anteriormente, de los principios recogidos en los artículos 3 y 4 de la Ley 6/1997, de 14 de abril, de Organización y Funcionamiento de la Administración General del Estado. Esta ley,

en el capítulo I de su título II, asigna a los órganos superiores y directivos de los ministerios competencias y funciones esenciales para el desarrollo efectivo de dichos principios. En consecuencia, tanto el propio concepto de calidad como el ordenamiento jurídico subrayan el imprescindible compromiso al máximo nivel de los órganos superiores y directivos para el impulso, desarrollo, seguimiento y control de los programas que se regulan en este real decreto, en cuya aplicación se incluirán además las medidas necesarias para favorecer la igualdad entre hombres y mujeres.

El texto de este real decreto se estructura en nueve capítulos, cinco disposiciones adicionales, una transitoria, una derogatoria y dos finales, que recogen de manera ordenada los distintos aspectos que se ha considerado necesario regular con una norma de este rango. Por una parte, se trata de que los órganos y organismos de la Administración General del Estado cuenten con un marco normativo homogéneo para desarrollar los programas de calidad. Por otra, se pretende que los usuarios de los servicios y los ciudadanos en general dispongan de elementos para intervenir más activamente en la mejora de la Administración. Para la regulación más detallada se prevé en cada caso que el Ministerio de Administraciones Públicas dicte las correspondientes instrucciones operativas.

El capítulo I está dedicado a la definición y objeto del marco general para la mejora de la calidad, al enunciado de los programas que lo componen, según su secuencia lógica, y a la delimitación de su ámbito de aplicación.

En los capítulos II a VII se establece el contenido de cada uno de los programas. Cuatro de estos constituyen una reformulación de los ya existentes e introducen significativas modificaciones con respecto a la situación anterior. Así, por lo que se refiere a las cartas de servicios, se prevé la posibilidad de establecer medidas de subsanación en caso de incumplimiento de los compromisos declarados, sin que puedan dar lugar a responsabilidad patrimonial, de realización de verificaciones y certificación y de elaborar, en su caso, cartas interorganizativas o interadministrativas. A su vez, el programa de quejas y sugerencias, antes incluido en el Real Decreto 208/1996, de 9 de febrero, por el que se regulan los servicios de información administrativa y atención al ciudadano, se integra plenamente en el marco para la mejora de la calidad ahora establecido como una herramienta de detección de la voz del usuario y de mejora continua. En el programa de evaluación de la calidad de las organizaciones, se aclaran los papeles respectivos de la autoevaluación y la evaluación externa y sus correspondientes procedimientos. El programa de reconocimiento amplía el ámbito de aplicación de los premios a todas las Administraciones públicas e introduce otra forma de reconocimiento como es la certificación del nivel de excelencia.

Por su parte, los programas de análisis de la demanda y evaluación de la satisfacción y del Observatorio representan una importante innovación. En el primero se regulan por primera vez de forma explícita las prácticas de consulta a los usuarios de los servicios, mediante el empleo de técnicas y metodologías de investigación social homologables y consolidables en el conjunto de la Administración General del Estado y asociando sus resultados al desarrollo de otros programas del marco general, como son las cartas de servicios, la evaluación de la calidad de las organizaciones y el Observatorio de la Calidad. Por último, con el Observatorio de la Calidad de los Servicios Públicos, como dispositivo global, participativo y transparente para integrar la información procedente de los otros programas, así como de la percepción social acerca de los servicios públicos, se recupera y recrea un proyecto que se lanzó en 1993 y que supuso en su día una iniciativa pionera no solo en España, sino a escala europea.

Los capítulos VIII y IX tratan de los aspectos comunes, como son los distintos niveles de responsabilidad en el desarrollo de los programas y los incentivos asociados a ellos, con el fin de estimular su aplicación y el reconocimiento material a sus protagonistas colectivos e individuales.

Por último, las cinco disposiciones adicionales atañen, respectivamente, a la incorporación de otras iniciativas de calidad no explícitamente previstas en este real decreto, al plazo para el señalamiento de las unidades ministeriales responsables en la materia, a la adhesión voluntaria de otros organismos públicos, a la participación de las Inspecciones de Servicios previstas en el artículo 4.2 y las disposiciones adicionales quinta y sexta del Real Decreto 799/2005, de 1 de julio, por el que se regulan las inspecciones generales de servicios de los departamentos ministeriales, y a la especificidad de las quejas y sugerencias

en el ámbito de las unidades de la Secretaría de Estado de Hacienda y Presupuestos. La disposición transitoria única establece la subsistencia del régimen de quejas y sugerencias actual hasta que se dicten las normas de aplicación y desarrollo de este real decreto. La disposición derogatoria única especifica la derogación del capítulo III del Real Decreto 208/1996, de 9 de febrero, por el que se regulan los servicios de información administrativa y atención al ciudadano, así como del Real Decreto 1259/1999, de 16 de julio, por el que se regulan las cartas de servicios y los premios a la calidad en la Administración General del Estado. Las dos disposiciones finales hacen referencia a la habilitación del Ministro de Administraciones Públicas para disponer lo necesario para la aplicación y desarrollo de este real decreto y a su entrada en vigor.

En su virtud, a propuesta del Ministro de Administraciones Públicas, de acuerdo con el Consejo de Estado y previa deliberación del Consejo de Ministros en su reunión del día 29 de julio de 2005,

DISPONGO:

## CAPÍTULO I

### Disposiciones generales

#### **Artículo 1.** *Objeto.*

Este real decreto tiene por objeto establecer el marco general para la mejora de la calidad en la Administración General del Estado y regular los aspectos básicos de los programas que lo integran, de acuerdo con los principios recogidos en el artículo 3 de la Ley 30/1992, de 26 de noviembre, de Régimen Jurídico de las Administraciones Públicas y del Procedimiento Administrativo Común, y en los artículos 3 y 4 de la Ley 6/1997, de 14 de abril, de Organización y Funcionamiento de la Administración General del Estado.

#### **Artículo 2.** *Marco general para la mejora de la calidad en la Administración General del Estado.*

El marco general para la mejora de la calidad en la Administración General del Estado está integrado por un conjunto de programas para mejorar la calidad de los servicios públicos, proporcionar a los poderes públicos información consolidada para la toma de decisiones al respecto y fomentar la transparencia mediante la información y difusión pública del nivel de calidad ofrecido a los ciudadanos.

#### **Artículo 3.** *Programas de calidad.*

1. Integran el marco general para la mejora de la calidad en la Administración General del Estado los siguientes programas:

- a) Programa de análisis de la demanda y de evaluación de la satisfacción de los usuarios de los servicios.
- b) Programa de cartas de servicios.
- c) Programa de quejas y sugerencias.
- d) Programa de evaluación de la calidad de las organizaciones.
- e) Programa de reconocimiento.
- f) Programa del Observatorio de la Calidad de los Servicios Públicos.

2. Corresponde a los órganos y organismos que se señalan en el artículo 4 la responsabilidad directa en la implantación, gestión y seguimiento interno de estos programas.

3. Los Subsecretarios de los departamentos y los titulares de los organismos públicos determinarán el órgano o unidad a los que, de acuerdo con lo establecido en el capítulo I del título II y en el capítulo I del título III de la Ley 6/1997, de 14 de abril, de Organización y Funcionamiento de la Administración General del Estado, se asignan las funciones de coordinación y seguimiento global de los programas en su respectivo ámbito.

4. Las autoridades señaladas en el apartado anterior remitirán a la Secretaría General para la Administración Pública, dentro del primer semestre de cada año, un informe conjunto de seguimiento de los programas de calidad.

**Artículo 4.** *Ámbito de aplicación.*

Las disposiciones contenidas en este real decreto serán de aplicación a la Administración General del Estado, a sus organismos autónomos y a las Entidades Gestoras y Servicios Comunes de la Seguridad Social.

CAPÍTULO II

**Programa de análisis de la demanda y de evaluación de la satisfacción de los usuarios**

**Artículo 5.** *Definición.*

1. Con la finalidad de conocer la opinión de los usuarios y mejorar la calidad de los servicios, los órganos y organismos de la Administración General del Estado realizarán estudios de análisis de la demanda y de evaluación de la satisfacción de los usuarios con respecto a los servicios de cuya prestación sean responsables, utilizando para ello técnicas de investigación cualitativas y cuantitativas.

2. Los estudios de análisis de la demanda tendrán por objeto la detección de las necesidades y expectativas de los usuarios acerca de los aspectos esenciales del servicio, en especial sus requisitos, formas y medios para acceder a él y los tiempos de respuesta. La periodicidad de estos estudios se determinará, en su caso, en la correspondiente carta de servicios.

3. Los trabajos de evaluación de la satisfacción de los usuarios tendrán por objeto la medición de la percepción que tienen estos sobre la organización y los servicios que presta. Las mediciones de la percepción se realizarán de forma sistemática y permanente.

4. Los gastos asociados a la realización de estos estudios y trabajos de investigación deberán asumirse por cada órgano u organismo con cargo a sus presupuestos ordinarios.

**Artículo 6.** *Garantías de fiabilidad y seguridad.*

1. Para el diseño de los trabajos de investigación, ya sean encuestas, sondeos, entrevistas, grupos de discusión o cualesquiera otros, se emplearán modelos de referencia que respeten las características y necesidades de cada órgano u organismo y prevean todas las dimensiones o atributos relevantes desde el punto de vista del usuario y que permitan la posterior consolidación y comparación de resultados a escala del conjunto de la Administración General del Estado.

2. Los trabajos de investigación deberán contar con las garantías de confidencialidad para las personas que colaboren en ellos y se desarrollarán dentro del marco metodológico general que establezca el Ministerio de Administraciones Públicas de acuerdo con el Centro de Investigaciones Sociológicas.

**Artículo 7.** *Resultados.*

Los resultados de los trabajos de investigación se utilizarán en el desarrollo de los programas incluidos en este real decreto, particularmente en el proceso de elaboración y actualización de las cartas de servicios y, en su caso, para abordar otras acciones de mejora continua.

CAPÍTULO III

**Programa de cartas de servicios**

**Artículo 8.** *Definición.*

1. Las cartas de servicios son documentos que constituyen el instrumento a través del cual los órganos, organismos y entidades de la Administración General del Estado informan



a los ciudadanos y usuarios sobre los servicios que tienen encomendados, sobre los derechos que les asisten en relación con aquellos y sobre los compromisos de calidad en su prestación.

2. Los órganos, organismos y entidades de la Administración General del Estado podrán elaborar cartas relativas al conjunto de los servicios que gestionan y cartas que tengan por objeto un servicio específico.

3. Podrán, asimismo, elaborarse cartas que tengan por objeto un servicio en cuya prestación participan distintos órganos u organismos, dependientes de la Administración General del Estado o de esta y otras Administraciones públicas. Estas cartas se tramitarán conforme al procedimiento que determine el Ministerio de Administraciones Públicas.

**Artículo 9.** *Estructura y contenido de las cartas de servicios.*

Las cartas de servicios expresarán de forma clara, sencilla y comprensible para los ciudadanos su contenido, que se estructurará en los siguientes apartados:

a) De carácter general y legal:

1.º Datos identificativos y fines del órgano u organismo.

2.º Principales servicios que presta.

3.º Derechos concretos de los ciudadanos y usuarios en relación con los servicios.

4.º Fórmulas de colaboración o participación de los usuarios en la mejora de los servicios.

5.º Relación sucinta y actualizada de la normativa reguladora de las principales prestaciones y servicios.

6.º Acceso al sistema de quejas y sugerencias regulado en el capítulo IV.

b) De compromisos de calidad:

1.º Niveles o estándares de calidad que se ofrecen y, en todo caso:

Plazos previstos para la tramitación de los procedimientos, así como, en su caso, para la prestación de los servicios.

Mecanismos de información y comunicación disponibles, ya sea general o personalizada. Horarios, lugares y canales de atención al público.

2.º Medidas que aseguren la igualdad de género, que faciliten al acceso al servicio y que mejoren las condiciones de la prestación.

3.º Sistemas normalizados de gestión de la calidad, medio ambiente y prevención de riesgos laborales con los que, en su caso, cuente la organización.

4.º Indicadores utilizados para la evaluación de la calidad y específicamente para el seguimiento de los compromisos.

c) Medidas de subsanación en caso de incumplimiento de los compromisos declarados, acordes con el contenido y régimen jurídico de prestación del servicio, con independencia de lo establecido en los artículos 139 a 144 de la Ley 30/1992, de 26 de noviembre, desarrollados por el Reglamento de los procedimientos de las Administraciones públicas en materia de responsabilidad patrimonial, aprobado por el Real Decreto 429/1993, de 26 de marzo.

Deberá señalarse expresamente el modo de formular las reclamaciones por incumplimiento de los compromisos, cuyo reconocimiento corresponderá al titular del órgano u organismo al que se refiera la carta, y que en ningún caso darán lugar a responsabilidad patrimonial por parte de la Administración.

En el supuesto de que se prevean medidas de subsanación de contenido económico, estas requerirán informe preceptivo favorable del Ministerio de Economía y Hacienda.

d) De carácter complementario:

1.º Direcciones telefónicas, telemáticas y postales de todas las oficinas donde se prestan cada uno de los servicios, indicando claramente para las terceras la forma de acceso y los medios de transporte público.

2.º Dirección postal, telefónica y telemática de la unidad operativa responsable para todo lo relacionado con la carta de servicios, incluidas las reclamaciones por incumplimiento de los compromisos.

3.º Otros datos de interés sobre la organización y sus servicios.

En el caso de las cartas que se prevén en los apartados 2 y 3 del artículo 8, la información estará referida al servicio determinado del que se trate.

**Artículo 10.** *Elaboración y gestión de la carta de servicios.*

1. La Secretaría General para la Administración Pública impulsará la implantación generalizada de las cartas de servicios y colaborará con los órganos y organismos que lo requieran en su elaboración.

2. Los Subsecretarios de los ministerios dispondrán lo necesario para que los órganos del departamento y los organismos vinculados o dependientes de él elaboren su correspondiente carta de servicios y para que lleven a cabo su actualización periódica, de acuerdo con el procedimiento establecido en este real decreto.

3. Corresponde a los titulares de los órganos y organismos a los que se refiera la carta de servicios la responsabilidad de su elaboración, gestión y seguimiento interno, así como la aplicación en cada caso de las medidas de subsanación previstas en el artículo 9.c).

4. Las cartas se actualizarán periódicamente en función de las circunstancias y, en cualquier caso, al menos cada tres años.

**Artículo 11.** *Aprobación y difusión de la carta de servicios.*

1. Las cartas de servicios y sus posteriores actualizaciones serán aprobadas mediante resolución del Subsecretario del departamento al que pertenezca el órgano o esté vinculado o adscrito el organismo proponente, previo informe favorable de la Secretaría General para la Administración Pública, y del Ministerio de Economía y Hacienda para los supuestos previstos en el último inciso del párrafo c) del artículo 9.

2. La resolución a que se refiere el apartado anterior se publicará en el «Boletín Oficial del Estado», lo que dará cuenta de la aprobación de la carta y de su disponibilidad para el público.

3. Cada órgano u organismo llevará a cabo las acciones divulgativas de su carta que estime más eficaces, garantizando siempre que puedan ser conocidas por los usuarios en todas sus dependencias con atención al público, en el servicio de atención e información al ciudadano del correspondiente ministerio y a través de Internet.

4. Las cartas de servicios deberán estar disponibles, asimismo, en los servicios de información y atención al ciudadano del Ministerio de Administraciones Públicas y de las Delegaciones, Subdelegaciones del Gobierno y Direcciones Insulares, así como en la dirección de Internet [www.administracion.es](http://www.administracion.es).

**Artículo 12.** *Seguimiento de las cartas de servicios.*

1. Los órganos y organismos realizarán un control continuo del grado de cumplimiento de los compromisos declarados en su carta de servicios, a través de los indicadores establecidos al efecto, del análisis de las reclamaciones por incumplimiento de aquellos y de las evaluaciones de la satisfacción de los usuarios a que se refiere el artículo 5.

2. Los órganos y organismos remitirán a la unidad a la que se refiere el artículo 3.3, en el primer trimestre de cada año, un informe sobre el grado de cumplimiento de los compromisos en el año anterior, en el que explicitarán las desviaciones y las medidas correctoras adoptadas, así como las medidas de subsanación aplicadas, en su caso. La Inspección General de Servicios del departamento podrá verificar el grado de cumplimiento de los compromisos de calidad declarados en las cartas por los procedimientos que estime convenientes.

3. Esta información sobre las cartas de servicios se incorporará al informe conjunto sobre los programas de calidad que, de acuerdo con el artículo 3.4, deben remitir las Subsecretarías a la Secretaría General para la Administración Pública.

4. La Secretaría General para la Administración Pública determinará el procedimiento por el que las organizaciones públicas podrán solicitar voluntariamente la certificación de sus cartas de servicios, a la vista del rigor en su elaboración, de la calidad de los compromisos asumidos y de su grado de cumplimiento.

**Artículo 13.** *Cartas de servicios electrónicos.*

1. Los departamentos y organismos que cuenten con servicios electrónicos operativos publicarán, además de las mencionadas anteriormente, cartas de este tipo de servicios, en las que se informará a los ciudadanos sobre los servicios a los que pueden acceder electrónicamente y en las que se indicarán las especificaciones técnicas de uso y los compromisos de calidad en su prestación.

2. Las cartas de servicios electrónicos, que se tramitarán conforme a lo previsto en los artículos 10, 11 y 12, estarán disponibles en Internet y en soporte impreso.

#### CAPÍTULO IV

#### Programa de quejas y sugerencias

**Artículo 14.** *Definición.*

Los órganos y organismos incluidos en el ámbito de aplicación de este real decreto determinarán la unidad responsable de la gestión de las quejas y sugerencias con objeto de recoger y tramitar tanto las manifestaciones de insatisfacción de los usuarios con los servicios como las iniciativas para mejorar su calidad. Dicha unidad deberá, asimismo, ofrecer a los ciudadanos respuesta a sus quejas o sugerencias, informarles de las actuaciones realizadas y, en su caso, de las medidas adoptadas.

**Artículo 15.** *Presentación y tramitación de las quejas y sugerencias.*

1. La ubicación, dentro de cada órgano u organismo, de la unidad a la que se refiere el artículo anterior se señalará de forma visible y será la más accesible para su localización y utilización por los usuarios.

2. Los usuarios podrán formular sus quejas o sugerencias presencialmente, por correo postal y por medios telemáticos. Las quejas y sugerencias presentadas por correo electrónico o a través de Internet deberán estar suscritas con la firma electrónica del interesado.

3. Si las quejas o sugerencias se formulan presencialmente, el usuario cumplimentará y firmará el formulario o registro diseñado a tal efecto por el órgano u organismo al que vayan dirigidas. Los usuarios podrán, si así lo desean, ser auxiliados por los funcionarios responsables en la formulación de su queja o sugerencia. La Secretaría General para la Administración Pública definirá el contenido mínimo que debe constar en dichos formularios.

4. Formuladas las quejas y sugerencias de los modos señalados en los apartados anteriores, los usuarios recibirán constancia de su presentación a través del medio que indiquen.

5. Para identificar los motivos que originan las quejas y sugerencias y los aspectos a los que se refieren, las quejas y sugerencias se clasificarán de modo que suministren información relevante sobre la prestación y mejora del servicio. La clasificación se adaptará a la estructura básica de códigos que se determine al efecto.

**Artículo 16.** *Contestación.*

1. Recibida la queja o sugerencia, la unidad a la que se refiere el artículo 14 informará al interesado de las actuaciones realizadas en el plazo de 20 días hábiles.

2. El transcurso de dicho plazo se podrá suspender en el caso de que deba requerirse al interesado para que, en un plazo de 10 días hábiles, formule las aclaraciones necesarias para la correcta tramitación de la queja o sugerencia.

3. Si, transcurrido el plazo establecido, no hubiera obtenido ninguna respuesta de la Administración, el ciudadano podrá dirigirse a la Inspección General de Servicios del departamento correspondiente para conocer los motivos de la falta de contestación y para que dicha Inspección proponga, en su caso, a los órganos competentes la adopción de las medidas oportunas.

**Artículo 17.** *Actuaciones de las unidades responsables.*

1. La Inspección General de Servicios de cada departamento hará el seguimiento de las quejas y sugerencias relativas a los órganos, unidades y organismos de su ámbito, tanto centrales como periféricos.

2. El seguimiento de las quejas y sugerencias de los servicios periféricos integrados en las Delegaciones y Subdelegaciones del Gobierno corresponderá a la Inspección General de Servicios del Ministerio de Administraciones Públicas.

3. A estos efectos, la unidad a la que se refiere el artículo 14 remitirá a la Inspección General de Servicios de su respectivo ministerio, en el mes de enero de cada año, un informe global de las quejas y sugerencias recibidas en el año anterior, estructurado conforme a la clasificación prevista en el artículo 15.5 y en el que se incluirá una copia de las contestaciones dadas a las quejas y sugerencias.

**Artículo 18.** *Seguimiento.*

La información de seguimiento de las quejas y sugerencias recibidas, así como de las respuestas y medidas adoptadas, en su caso, se incorporará al informe conjunto al que se refiere el artículo 3.4.

**Artículo 19.** *Efectos.*

Las quejas formuladas conforme a lo previsto en este real decreto no tendrán, en ningún caso, la calificación de recurso administrativo ni su presentación interrumpirá los plazos establecidos en la normativa vigente. Estas quejas no condicionan, en modo alguno, el ejercicio de las restantes acciones o derechos que, de conformidad con la normativa reguladora de cada procedimiento, puedan ejercer aquellos que en se consideren interesados en el procedimiento.

## CAPÍTULO V

### Programa de evaluación de la calidad de las organizaciones

**Artículo 20.** *Definición y objeto.*

1. El Ministerio de Administraciones Públicas determinará los modelos de gestión de calidad reconocidos conforme a los que se realizará la evaluación de los órganos u organismos de la Administración General del Estado, sin perjuicio de otros modelos que ya se vengán aplicando o puedan aplicarse en distintos departamentos ministeriales. La evaluación se articulará en dos niveles: autoevaluación y evaluación externa.

2. La autoevaluación es un ejercicio regular por el que las propias organizaciones analizan sus procesos y resultados de gestión para identificar los puntos fuertes y las deficiencias y determinar consecuentemente los oportunos planes de mejora.

3. La evaluación externa es el proceso por el que los órganos o unidades a los que se refiere el artículo 3.3 realizan un examen agregado de ámbito ministerial, con el fin de optimizar los resultados de la autoevaluación y de los planes de mejora establecidos. El examen agregado consistirá en la validación de las autoevaluaciones en curso o en la realización de evaluaciones, conforme al modelo de aprendizaje e innovación diseñado al efecto por el Ministerio de Administraciones Públicas, efectuadas en ambos casos por la correspondiente Inspección General de Servicios. Las actuaciones mencionadas en segundo término tendrán adicionalmente el propósito de iniciar a las organizaciones evaluadas en la práctica de la autoevaluación.

**Artículo 21.** *Desarrollo.*

1. Para realizar su autoevaluación, los órganos y organismos tomarán como referencia, de entre los modelos a los que se refiere el artículo 20.1, el más adecuado a su situación.

2. Durante los preparativos y la realización de las autoevaluaciones contarán con el apoyo de la unidad a la que se refiere el artículo 3.3, así como, en su caso, con el soporte formativo que proporcione la Secretaría General para la Administración Pública.

3. En función de los resultados de cada ejercicio periódico de autoevaluación, validados según lo previsto en el artículo 20.3, las organizaciones autoevaluadas elaborarán sus planes o programas de mejora. La unidad ministerial responsable de la evaluación externa asesorará en el desarrollo de los planes de mejora elaborados, con la finalidad de identificar mejores prácticas y promover la transferencia de las lecciones y métodos aprendidos de las iniciativas de mejora implantadas. Las organizaciones examinarán el cumplimiento de sus objetivos de mejora en la siguiente autoevaluación que se realice.

4. La Secretaría General para la Administración Pública coordinará el proceso global y analizará su evolución de cara a facilitar que los resultados de las evaluaciones sean susceptibles de comparación y aprendizaje.

## CAPÍTULO VI

### Programa de reconocimiento

#### **Artículo 22.** *Objeto.*

Este programa tiene la finalidad de contribuir, mediante el reconocimiento de las organizaciones, a la mejora de la calidad y a la innovación en la gestión pública, a través de dos subprogramas o acciones:

- a) El reconocimiento a la excelencia.
- b) Los premios a la calidad e innovación en la gestión pública.

#### **Artículo 23.** *Reconocimiento a la excelencia.*

1. El reconocimiento a la excelencia consiste en la certificación, por parte del Ministerio de Administraciones Públicas, de las organizaciones conforme a los modelos de gestión de calidad a los que se refiere el artículo 20 y la concesión de un sello, según el nivel de excelencia comprobado.

2. Podrán solicitar esta certificación, siguiendo el procedimiento que se determine oportunamente, aquellas organizaciones que hayan realizado su correspondiente autoevaluación de acuerdo con lo previsto en el artículo 21.

#### **Artículo 24.** *Premios a la calidad e innovación en la gestión pública.*

1. Los premios a la calidad e innovación en la gestión pública están destinados a reconocer y galardonar a las organizaciones públicas que se hayan distinguido en alguno de los siguientes ámbitos:

- a) La excelencia de su rendimiento global por comparación a modelos de referencia reconocidos.
- b) La innovación en la gestión de la información y del conocimiento, así como de las tecnologías.
- c) La calidad e impacto de las iniciativas singulares de mejora implantadas.

2. No obstante lo dispuesto en el artículo 4, los premios a la calidad e innovación en la gestión pública estarán abiertos a los órganos y organismos de la Administración General del Estado, de las Administraciones de las comunidades autónomas, de la Administración local y de las ciudades de Ceuta y Melilla, así como a otros entes de derecho público.

3. Los departamentos ministeriales de la Administración General del Estado dispondrán lo necesario para desarrollar en sus respectivos ámbitos un primer nivel de premios, alineados con los premios a la calidad e innovación en la gestión pública, para, por una parte, promover la participación del mayor número posible de organizaciones en su ámbito interno y, por otra, para facilitar la preselección de candidaturas a estos últimos.

#### **Artículo 25.** *Características de los premios.*

1. Los premios tendrán las características, modalidades, contenido y efectos que determine el Ministerio de Administraciones Públicas.

2. Los premios se convocarán por orden del Ministro de Administraciones Públicas.

## CAPÍTULO VII

### Programa del Observatorio de la Calidad de los Servicios Públicos

#### **Artículo 26.** *Creación y fines.*

1. Se constituye el Observatorio de la Calidad de los Servicios Públicos como plataforma de análisis periódico y uniforme de la percepción ciudadana sobre los servicios públicos de la Administración General del Estado, con el fin de proponer iniciativas generales de mejora y facilitar a los ciudadanos información global sobre la calidad en la prestación de los servicios.

2. El Observatorio, adscrito al Ministerio de Administraciones Públicas a través de la Secretaría General para la Administración Pública, integrará a representantes de los órganos y organismos prestadores de los servicios, así como de los agentes socioeconómicos que se señalan en los artículos siguientes. Cuando se constituya, se adecuará al criterio de paridad entre hombres y mujeres.

3. Los servicios públicos objeto de análisis serán preferentemente los de mayor demanda ciudadana o relevancia social en cada momento.

4. Los costes de funcionamiento del Observatorio y de elaboración de sus estudios no supondrán en ningún caso incremento del gasto público y se financiarán con cargo al presupuesto de gastos del Ministerio de Administraciones Públicas.

#### **Artículo 27.** *Recogida y análisis de datos.*

1. El Observatorio de la Calidad de los Servicios Públicos utilizará los datos procedentes de las evaluaciones de la satisfacción de los usuarios a que se refiere el capítulo II. No obstante, en razón del objetivo y fin de la medición, podrá disponer de otros datos de mayor especificidad; a tales efectos, se establecerán protocolos de actuación con los órganos y organismos prestadores de los servicios indicados en el artículo 26.3.

2. El Observatorio de la Calidad de los Servicios Públicos incluirá, también, datos de la percepción ciudadana sobre los servicios públicos; para ello, el Ministerio de Administraciones Públicas encargará la realización de estudios de opinión en la materia.

#### **Artículo 28.** *Información y participación social.*

1. El Observatorio de la Calidad de los Servicios Públicos articulará un sistema de comunicación regular con informadores clave representativos de los agentes socioeconómicos para completar la valoración de la calidad de los servicios ofertados y fomentar la participación ciudadana.

2. Estos informadores clave serán propuestos por los órganos de representación y participación actualmente constituidos en la Administración General del Estado o, en su defecto, por las entidades sociales más representativas y serán designados por el Secretario General para la Administración Pública.

3. El Observatorio de la Calidad de los Servicios Públicos informará periódicamente del nivel de calidad con el que se prestan los servicios públicos. En todo caso, anualmente presentará y difundirá públicamente un informe de evaluación global del conjunto de los servicios públicos analizados, que reflejará la información descrita en este capítulo, así como la derivada de la aplicación de los otros programas de calidad regulados en este real decreto. Asimismo, el informe anual incluirá las conclusiones y recomendaciones o propuestas de mejora derivadas de la consideración conjunta de toda la información antes referida.



## CAPÍTULO VIII

### Responsabilidades y competencias en los programas

#### **Artículo 29.** *Competencias generales.*

1. Los titulares de los órganos y organismos señalados en el artículo 4 serán responsables de la implantación, desarrollo y seguimiento interno de los programas de calidad señalados en los párrafos a) , b) , c) y d) del artículo 3.1.

2. Corresponde a los departamentos ministeriales, a través de la unidad a la que se refiere el artículo 3.3, la coordinación y seguimiento, en su ámbito respectivo, de la implantación de los programas mencionados en el apartado anterior.

3. Corresponde al Ministerio de Administraciones Públicas, de acuerdo con lo establecido en el artículo 15.1.c) de la Ley 6/1997, de 14 de abril, de Organización y Funcionamiento de la Administración General del Estado, el impulso, la coordinación y el seguimiento global de los programas que integran el marco general para la mejora de la calidad en la Administración General del Estado, así como la gestión de los programas señalados en los párrafos e) y f) del artículo 3.1.

#### **Artículo 30.** *Funciones de la Agencia Estatal de Evaluación de las Políticas Públicas y la Calidad de los servicios.*

Para la ejecución de las competencias y facultades que, dentro del marco establecido por la Ley 6/1997, de 14 de abril, de Organización y Funcionamiento de la Administración General del Estado, y por el conjunto de la normativa aplicable, este real decreto asigna al Ministerio de Administraciones Públicas, la Agencia Estatal de Evaluación de las Políticas Públicas y la Calidad de los servicios desarrollará, de conformidad con lo establecido en el Real Decreto 1320/2004, de 28 de mayo, por el que se desarrolla la estructura orgánica básica del Ministerio de Administraciones Públicas, las siguientes funciones:

a) Relativas al marco general en su conjunto:

1.º Coordinar, asegurar la integración de sus distintos programas y hacer su seguimiento global.

2.º Elaborar las directrices prácticas para la aplicación de los programas.

3.º Impulsar, asesorar y apoyar a las unidades responsables de los distintos órganos y organismos en el desarrollo de los programas de calidad.

4.º Armonizar los programas de formación en materia de calidad y, en su caso, desarrollar acciones formativas relacionadas con los distintos programas.

5.º Recibir información sobre otras iniciativas de calidad, según lo previsto en la disposición adicional primera.

6.º Representar a la Administración española en organismos y foros internacionales relacionados con las materias y funciones de su competencia.

b) Relativas al programa de análisis de la demanda y de evaluación de la satisfacción de los usuarios:

1.º Impulsar la implantación de metodologías de detección de necesidades y de medición de la satisfacción de los usuarios.

2.º Elaborar y armonizar los parámetros generales de análisis de la satisfacción.

3.º Establecer las garantías de fiabilidad y las metodologías generales de los trabajos de investigación.

c) Relativas al programa de cartas de servicios:

1.º Establecer las directrices metodológicas para la elaboración de las cartas de servicios y el procedimiento específico para las cartas de servicios de gestión compartida.

2.º Emitir el informe previo a la aprobación de las cartas de servicios al que se refiere el artículo 11.1.

3.º Certificar, a petición de las organizaciones, cartas de servicios, a la vista de las verificaciones que prevé el artículo 12.2.

4.º Hacer el seguimiento global del grado de cumplimiento de los compromisos de las cartas de servicios, así como de las medidas de subsanación aplicadas, en su caso.

d) Relativas al programa de quejas y sugerencias:

1.º Establecer los requisitos generales de los formularios de quejas y sugerencias.

2.º Establecer la estructura de codificación de las quejas y sugerencias a la que se refiere el artículo 15.5.

3.º Hacer el seguimiento global de las quejas y sugerencias.

e) Relativas al programa de evaluación de organizaciones:

1.º Colaborar con los órganos y organismos en la implantación y seguimiento de los programas de evaluación conforme a modelos de gestión de calidad en los términos previstos en el artículo 21.

2.º Determinar los modelos de gestión de calidad reconocidos a los que se refiere el artículo 20.1.

3.º Diseñar y promover la utilización del modelo de aprendizaje e innovación en calidad para las evaluaciones a las que se refiere el artículo 20.3.

4.º Coordinar el proceso global de evaluación al que se refiere el artículo 21.4.

f) Relativas al programa de reconocimiento:

1.º Certificar organizaciones públicas conforme a modelos de gestión de calidad, según lo previsto en el artículo 23, y asignar la cuantía económica que les corresponda conforme a lo previsto en el artículo 31.

2.º Certificar, conforme a los modelos de gestión de calidad previstos en este real decreto, la capacitación de funcionarios como evaluadores de organizaciones públicas candidatas a los premios a los que se refiere el artículo 24.1 y 2.

3.º Gestionar el proceso de los premios a la calidad e innovación en la gestión pública.

g) Relativas al Observatorio de la Calidad de los Servicios Públicos:

1.º Organizar el dispositivo necesario para la recogida y análisis de datos y suscribir con los órganos y organismos afectados los protocolos de actuación a los que se refiere el artículo 27.1.

2.º Encargar la realización de los estudios de opinión a los que se refiere el artículo 27.2.

3.º Gestionar el panel de informadores clave al que se refiere el artículo 28.1.

4.º Elaborar los informes a los que se refiere el artículo 28.3.

## CAPÍTULO IX

### Incentivos

#### **Artículo 31.** *Incentivos al rendimiento.*

1. La participación del personal en los programas de calidad regulados en este real decreto, en la medida que estos alcancen los resultados previstos según las evaluaciones reguladas en el artículo 20.2 y 3, deberá ser considerada por los responsables de los diferentes programas de gasto al determinar los criterios de distribución del importe disponible para atender el complemento de productividad, como una de las circunstancias objetivas a que se refieren las normas reguladoras del citado complemento.

2. En cada ejercicio presupuestario, hasta un máximo de 10, de entre los órganos y organismos certificados conforme a lo previsto en el artículo 23, podrán ser acreedores por una sola vez a una dotación económica adicional para su personal en concepto de complemento de productividad.

A estos efectos, la Ley de Presupuestos Generales del Estado fijará en cada ejercicio el importe máximo que percibirán estos 10 órganos u organismos. Esta cantidad se distribuirá entre ellos en función del número y composición de sus efectivos, a fin de salvaguardar el debido equilibrio en las percepciones individuales del personal que preste servicios en cada uno de ellos.

3. Aquellos órganos u organismos a los que se haya acreditado la dotación económica a que se refiere el apartado anterior sólo podrán volver a recibirla por un concepto análogo si hubiese transcurrido un periodo de tres años.

**Disposición adicional primera.** *Otras iniciativas de calidad.*

Los órganos y organismos de la Administración General del Estado que desarrollen iniciativas de calidad no previstas específicamente en este real decreto suministrarán a la Secretaría General para la Administración Pública información sobre ellas a los efectos de su incorporación al informe de evaluación global del Observatorio.

**Disposición adicional segunda.** *Señalamiento de las unidades responsables.*

En el plazo de un mes desde la entrada en vigor de este real decreto, los Subsecretarios de los departamentos y los titulares de los organismos públicos comunicarán a la Secretaría General para la Administración Pública la designación del órgano o unidad al que se refiere el artículo 3.3 para realizar las funciones de coordinación y seguimiento de los programas de calidad en su respectivo ámbito.

**Disposición adicional tercera.** *Adhesión voluntaria de otros organismos públicos al marco general.*

No obstante lo establecido en el artículo 4, los organismos públicos a los que se refieren el capítulo III del título III y las disposiciones adicionales novena, décima y duodécima de la Ley 6/1997, de 14 de abril, de Organización y Funcionamiento de la Administración General del Estado, podrán aplicar voluntariamente las disposiciones contenidas en este real decreto.

**Disposición adicional cuarta.** *Intervención de las Inspecciones de Servicios específicas.*

Las funciones atribuidas por este real decreto a las Inspecciones Generales de Servicios de los departamentos ministeriales serán asumidas, en su respectivo ámbito, por la Inspección de Personal y Servicios de Seguridad de la Secretaría de Estado de Seguridad, por la Inspección Penitenciaria de la Dirección General de Instituciones Penitenciarias y por la Inspección de los Servicios de la Abogacía General del Estado-Dirección del Servicio Jurídico del Estado, en los términos previstos en las disposiciones adicionales quinta y sexta del Real Decreto 799/2005, de 1 de julio, por el que se regulan las inspecciones generales de servicios de los departamentos ministeriales.

Asimismo, las unidades de inspección de los servicios que existan en determinados órganos u organismos públicos podrán colaborar con la Inspección General de Servicios de su ministerio de adscripción en los términos previstos en el artículo 4 del real decreto antes citado.

**Disposición adicional quinta.** *Consejo para la Defensa del Contribuyente.*

La formulación, tramitación y contestación de las reclamaciones, quejas y sugerencias relacionadas con el funcionamiento de las unidades administrativas de la Secretaría de Estado de Hacienda y Presupuestos se realizará de acuerdo con lo establecido en el Real Decreto 2458/1996, de 2 de diciembre, por el que se crea el Consejo para la Defensa del Contribuyente.

**Disposición transitoria única.** *Quejas y sugerencias.*

Hasta tanto se dicten las normas de aplicación y desarrollo a que se refiere la disposición final primera, será de aplicación a las quejas y sugerencias lo establecido en el capítulo III del Real Decreto 208/1996, de 9 de febrero, por el que se regulan los servicios de información administrativa y atención al ciudadano.

**Disposición derogatoria única.** *Derogación normativa.*

Quedan derogadas cuantas disposiciones de igual o inferior rango se opongan, contradigan o resulten incompatibles con lo dispuesto en este real decreto y, en especial:

a) El Real Decreto 1259/1999, de 16 de julio, por el que se regulan las cartas de servicios y los premios a la calidad en la Administración General del Estado.

b) El capítulo III del Real Decreto 208/1996, de 9 de febrero, por el que se regulan los servicios de información administrativa y atención al ciudadano.

**Disposición final primera.** *Fcultades de aplicación y desarrollo.*

Se autoriza al Ministro de Administraciones Públicas para dictar, en el plazo de cinco meses desde la entrada en vigor de este real decreto, las disposiciones y medidas necesarias para su aplicación y desarrollo.

**Disposición final segunda.** *Entrada en vigor.*

El presente real decreto entrará en vigor el día siguiente al de su publicación en el «Boletín Oficial del Estado».

**INFORMACIÓN RELACIONADA:**

- Las menciones a la "Secretaría General para la Administración Pública" deben entenderse referidas a la "Agencia Estatal de Evaluación de las Políticas Públicas y la Calidad de los Servicios", según establece la disposición adicional 3 del Real Decreto 1039/2009, de 29 de junio [Ref. BOE-A-2009-10759](#), y la disposición adicional 5 del Real Decreto 393/2011, de 18 de marzo. [Ref. BOE-A-2011-5197](#).

# NORMATIVA PARA INGRESO AL CUERPO DE TÉCNICOS AUXILIARES DE INFORMÁTICA DE LA AE

---

## § 10

### Ley 30/1984, de 2 de agosto, de medidas para la reforma de la Función Pública

---

Jefatura del Estado  
«BOE» núm. 185, de 3 de agosto de 1984  
Última modificación: 31 de octubre de 2015  
Referencia: BOE-A-1984-17387

---

JUAN CARLOS I,

REY DE ESPAÑA

A todos los que la presente vieren y entendieren,  
Sabed: Que las Cortes Generales han aprobado y Yo vengo en sancionar la siguiente Ley:

El programa gubernamental tiene como uno de los objetivos de actuación prioritaria la reforma de la Administración Pública. Dentro de ella, la reforma de la legislación de la Función Pública constituye uno de sus aspectos básicos.

El Gobierno cree que el horizonte de todo cambio en la legislación funcional ha de venir establecido por las bases del Régimen Estatutario de los Funcionarios Públicos, que, en desarrollo del artículo 149.1.18 de la Constitución, es preciso dictar. Tales bases, referidas al conjunto de los funcionarios de todas las Administraciones Públicas, constituirán el nuevo marco de la Función Pública derivado de nuestra Constitución. El Gobierno se propone sin tardanza abordar su elaboración y envío a las Cámaras.

No obstante, la construcción del Estado de las Autonomías, por una parte, y la propia obsolescencia de muchas de las normas por las que se rige nuestra Función Pública, dictadas hace cerca de veinte años, obligan a abordar, siquiera sea parcialmente, la reforma del régimen funcional y, en consecuencia, dar carácter de bases a algunos de los preceptos que se contienen en la presente Ley. Tienen estos preceptos, necesariamente, carácter provisional, hasta que se desarrolle en su integridad el mandato constitucional.

El objetivo principal de esta Ley es, pues, suprimir los obstáculos que una legislación vieja, anterior a la Constitución, opone al desarrollo del Estado Autonómico.

Así se aborda en esta Ley una reforma en profundidad de las competencias en materia de personal, estableciendo claramente que el Gobierno será el que, de manera efectiva, decidirá la política de personal y muy particularmente, en un aspecto específicamente novedoso, cual es el de la negociación de las condiciones de empleo de los funcionarios públicos.

Congruente con este propósito debe interpretarse la dependencia orgánica del personal al servicio de la Administración del Estado de un solo departamento ministerial que se establece, en esta Ley por primera vez en la historia de la Administración Pública española.

## § 10 Ley de medidas para la reforma de la Función Pública

Igualmente, el ámbito de aplicación de esta Ley hace especial referencia a los denominados funcionarios civiles al servicio de la Administración Militar, que quedan integrados en los respectivos Cuerpos de la Administración Civil del Estado.

La regulación del Consejo Superior de la Función Pública, como órgano de participación y encuentro entre todas las Administraciones Públicas y la representación auténtica del personal, configura otro aspecto significativo de esta Ley; abordándose también, con la regulación de la Comisión de Coordinación de la Función Pública, el problema complejo, pero solucionable, de la coordinación de las políticas de personal de la Administración Central y de las Comunidades Autónomas.

Se afronta, de otra parte, de una manera realista, el problema de la carrera administrativa, autorizando al Gobierno para reformar profundamente nuestra Función Pública, sus Cuerpos y Escalas, permitiendo su supresión, unificación o modificación y ordenando la realización de los estudios precisos para la clasificación de los puestos de trabajo, base sobre la que ha de articularse la auténtica carrera administrativa.

La Ley modifica, por ello, el actual sistema de retribuciones, estableciendo con claridad una primacía importante para aquellas que van ligadas al desempeño del puesto de trabajo.

La racionalización de la estructura de Cuerpos y Escalas de la Administración Pública constituye un medio necesario para el cumplimiento del objetivo de acercar la Administración a los ciudadanos. La unificación de Cuerpos y Escalas, además de posibilitar el mejor despliegue de las posibilidades de trabajo de los funcionarios, mejorará la eficacia de la Administración al servicio del interés general de la sociedad. Por ello, sin perjuicio de lo que en este aspecto se dispone en el artículo 27, las disposiciones adicionales de esta Ley introducen importantes cambios, tanto en lo que se refiere a la Administración del Estado, como a la Administración Institucional y a la de la Seguridad Social. Igualmente se produce una profunda modificación en la estructura de los Cuerpos docentes no universitarios, creándose los Cuerpos de Profesores de Enseñanza Secundaria y de Maestros.

Finalmente, y en consecuencia con este esfuerzo legal para adaptar nuestra Función Pública a las normas vigentes en los países de nuestro entorno, se dispone la jubilación forzosa de todos los funcionarios públicos a los sesenta y cinco años de edad, estableciéndose un calendario progresivo para su definitiva aplicación.

**Artículo uno.** *Ámbito de aplicación.*

1. Las medidas de esta Ley son de aplicación:

- a) Al personal de la Administración Civil del Estado y sus Organismos autónomos.
- b) Al personal civil al servicio de la Administración Militar y sus Organismos autónomos.
- c) Al personal funcionario de la Administración de la Seguridad Social.

2. En aplicación de esta Ley podrán dictarse normas específicas para adecuarla a las peculiaridades del personal docente e investigador, sanitario, de los servicios postales y de telecomunicación y del personal destinado en el extranjero.

3. Se consideran bases del régimen estatutario de los funcionarios públicos, dictadas al amparo del artículo 149.1.18.<sup>a</sup> de la Constitución, y en consecuencia aplicables al personal de todas las Administraciones Públicas, los siguientes preceptos: artículos: 3.2.e) y f); 6; 7; 8; 11; 12; 13.2, 3 y 4; 14.4 y 5; 16; 17; 18.1 a 5; 19.1 y 3; 20.1.a), b), párrafo primero, c), e), g) en sus párrafos primero a cuarto, e i), 2 y 3; 21; 22.1, a excepción de los dos últimos párrafos; 23; 24; 25; 26; 29, a excepción del último párrafo de sus apartados 5, 6 y 7; 30.5; 31; 32; 33; disposiciones adicionales tercera, 2 y 3, cuarta, duodécima y decimoquinta; disposiciones transitoria segunda, octava y novena.

4. Siempre que en esta Ley se hace referencia al personal al servicio de la Administración del Estado debe entenderse hecha al personal especificado en el apartado 1 de este artículo.

5. La presente Ley tiene carácter supletorio para todo el personal al servicio del Estado y de las Administraciones Públicas no incluido en su ámbito de aplicación.

**Artículo dos.** *Dependencia orgánica.*

Todo el personal al servicio de la Administración del Estado a que se refiere el artículo anterior, sus Cuerpos, Escalas, Categorías y Clases, tendrá dependencia orgánica del



Ministerio de la Presidencia, sin perjuicio de la que funcionalmente tenga con cada Departamento.

## CAPÍTULO I

### Órganos superiores de la Función Pública

#### **Artículo tres.** *El Gobierno.*

1. El Gobierno dirige la política de personal y ejerce la función ejecutiva y la potestad reglamentaria en materia de función pública de la Administración del Estado.

2. Corresponde en particular al Gobierno:

a) Establecer las directrices conforme a las cuales ejercerán sus competencias en materia de personal los distintos órganos de la Administración del Estado.

b) Determinar las instrucciones a que deberán atenerse los representantes de la Administración del Estado cuando proceda la negociación con la representación sindical de los funcionarios públicos de sus condiciones de empleo, así como dar validez y eficacia a los Acuerdos alcanzados mediante su aprobación expresa y formal, estableciendo las condiciones de empleo para los casos en que no se produzca acuerdo en la negociación.

c) Establecer las instrucciones a que deberá atenerse la representación de la Administración del Estado en la negociación colectiva con el personal sujeto al derecho laboral.

d) Fijar anualmente las normas y directrices para la aplicación del régimen retributivo de los funcionarios públicos y personal al servicio de la Administración del Estado.

e) Aprobar, previa deliberación del Consejo Superior de la Función Pública, los criterios para coordinar la programación de las necesidades de personal a medio y largo plazo de las Administraciones Públicas.

f) Aprobar, previa deliberación del Consejo Superior de la Función Pública, los criterios de coordinación de los planes de oferta de empleo de las Administraciones Públicas.

g) Aprobar la oferta de empleo de la Administración del Estado.

h) Aprobar la estructura en grados del personal de la Administración del Estado, los intervalos de niveles de puestos de trabajo asignados a cada Cuerpo o Escala y los criterios generales de promoción profesional de los funcionarios públicos.

i) El ejercicio de las otras competencias que le estén legalmente atribuidas.

Téngase en cuenta que los apartados 2.e) y f), han sido derogados por la disposición derogatoria única.b) de la Ley del Estatuto Básico del Empleado Público, texto refundido aprobado por Real Decreto Legislativo 5/2015, de 30 de octubre, [Ref. BOE-A-2015-11719](#), pero se mantendrán vigentes en tanto no se opongan a lo establecido en el mismo hasta que se dicten las Leyes de Función Pública y las normas reglamentarias de desarrollo, según establece su disposición final 4.2.

#### **Artículo cuatro.** *El Ministro de la Presidencia.*

1. Sin perjuicio de las restantes funciones que le atribuyen las Leyes, compete al Ministro de la Presidencia el desarrollo general, la coordinación y el control de la ejecución de la política del Gobierno en materia de personal al servicio de la Administración del Estado.

2. Corresponde en particular al Ministro de la Presidencia:

a) Proponer al Gobierno el proyecto de Ley de Bases del Régimen Estatutario de los Funcionarios Públicos y los demás proyectos de normas de general aplicación a la Función Pública. Cuando se trate de proyectos normativos referentes a funcionarios sujetos a un régimen singular o especial, la propuesta será a iniciativa del Ministerio competente.

b) Impulsar, coordinar y, en su caso, establecer y ejecutar los planes, medidas y actividades tendentes a mejorar el rendimiento en el servicio, la formación y la promoción del personal al servicio de la Administración del Estado.

## § 10 Ley de medidas para la reforma de la Función Pública

c) Cuidar del cumplimiento por los órganos de la Administración del Estado de las normas de general aplicación en materia de personal y velar por la observancia en las demás Administraciones Públicas de las Leyes o disposiciones estatales que les sean directamente aplicables.

d) Ejercer las demás competencias que en materia de personal le atribuye la legislación vigente.

**Artículo cinco.** *El Ministro de Economía y Hacienda.*

Corresponde al Ministro de Economía y Hacienda proponer al Gobierno, en el marco de la política general económica y presupuestaria, las directrices a que deberán ajustarse los gastos de personal de la Administración del Estado, así como autorizar cualquier medida relativa al personal que pueda suponer modificaciones en el gasto.

**Artículo seis.** *El Consejo Superior de la Función Pública.*

1. El Consejo Superior de la Función Pública es el órgano superior colegiado de coordinación y consulta de la política de Función Pública, así como de participación del personal al servicio de las Administraciones Públicas.

2. En particular, corresponde al Consejo Superior de la Función Pública:

a) Informar en el plazo de dos meses los anteproyectos de Ley referentes al personal al servicio de las Administraciones Públicas cuando le sean consultados por el Gobierno o los Consejos de Gobierno de las Comunidades Autónomas.

b) Informar en el plazo de dos meses sobre aquellas disposiciones o decisiones relevantes en materia de personal, que le sean consultadas por el Gobierno, los Consejos de Gobierno de las Comunidades Autónomas o las Corporaciones Locales a través de sus representantes.

c) A propuesta de sus componentes, tomar conocimiento, debatir y, en su caso, recomendar a las Administraciones competentes la adopción de medidas dirigidas a mejorar la organización, las condiciones de trabajo, el rendimiento y la consideración social del personal de las Administraciones Públicas.

d) Debatir y proponer, a iniciativa de sus componentes, las medidas necesarias para la coordinación de las políticas de personal de las distintas Administraciones Públicas, y, en especial, en lo referente a Registros de Personal, sistemas de acceso, relación de puestos de trabajo, retribuciones, homologación de funcionarios y oferta de empleo.

3. El contenido de las deliberaciones y propuestas del Consejo Superior de la Función Pública, reflejados en las correspondientes actas, se elevará a la consideración del Gobierno y de los órganos de Gobierno de las demás Administraciones Públicas, sin que en ningún caso tengan carácter vinculante.

Téngase en cuenta que este artículo ha sido derogado por la disposición derogatoria única.b) de la Ley del Estatuto Básico del Empleado Público, texto refundido aprobado por Real Decreto Legislativo 5/2015, de 30 de octubre, [Ref. BOE-A-2015-11719](#), pero se mantendrá vigente en tanto no se oponga a lo establecido en el mismo hasta que se dicten las Leyes de Función Pública y las normas reglamentarias de desarrollo, según establece su disposición final 4.2.

**Artículo siete.** *Composición del Consejo Superior de la Función Pública.*

1. Integran el Consejo Superior de la Función Pública:

a) Por parte de la Administración del Estado:

- El Ministro de la Presidencia, que será el Presidente del Consejo.
- El Secretario de Estado para la Administración Pública, que será el Vicepresidente.
- El Secretario de Estado de Hacienda.
- Los Subsecretarios de todos los Ministerios.

§ 10 Ley de medidas para la reforma de la Función Pública

– El Secretario general del Consejo Superior de la Función Pública, que será nombrado por Real Decreto con categoría de Director general.

b) Por parte de las Comunidades Autónomas un representante de cada una de ellas, recayendo dicha representación en el miembro del Consejo de Gobierno que tenga a su cargo la dirección superior del personal.

c) Por parte de las Corporaciones Locales diecisiete representantes de las mismas, designados por las Federaciones de Entidades Locales existentes, en proporción a su representatividad respectiva.

d) Por parte del personal diecisiete representantes designados por las Organizaciones Sindicales, en proporción a su representatividad respectiva.

2. El Consejo elaborará sus normas de organización y funcionamiento.

Téngase en cuenta que este artículo ha sido derogado por la disposición derogatoria única.b) de la Ley del Estatuto Básico del Empleado Público, texto refundido aprobado por Real Decreto Legislativo 5/2015, de 30 de octubre, [Ref. BOE-A-2015-11719](#), pero se mantendrá vigente en tanto no se oponga a lo establecido en el mismo hasta que se dicten las Leyes de Función Pública y las normas reglamentarias de desarrollo, según establece su disposición final 4.2.

**Artículo ocho.** *La Comisión de Coordinación de la Función Pública.*

1. La Comisión de Coordinación de la Función Pública es el órgano encargado de coordinar la política de personal de la Administración del Estado y de las Comunidades Autónomas, para formar el plan de oferta de empleo público y proponer las medidas que sean precisas para ejecutar lo establecido en las bases del régimen estatutario de los funcionarios.

2. Integran la Comisión:

a) Por parte de la Administración del Estado:

- El Secretario de Estado para la Administración Pública, que presidirá la Comisión.
- El Secretario de Estado de Hacienda, que será su Vicepresidente.
- El Director general de la Función Pública.
- El Director general de Gastos de Personal.
- El Presidente del Instituto Nacional de Administración Pública.
- El Interventor general de la Administración del Estado.
- El Inspector general de Servicios de la Administración Pública.
- El Director general de Presupuestos.
- Ocho representantes de la Administración del Estado, designados por el Gobierno a propuesta del Ministro de la Presidencia.
- El Secretario general.

b) Por parte de las Comunidades Autónomas, los titulares de los órganos directivos encargados de la Administración de personal.

3. Podrán constituirse grupos de trabajo de la Comisión presididos por el Secretario general del Consejo, para la elaboración de las propuestas que deban ser elevadas a la consideración de la misma.

4. Bajo la dependencia inmediata del Secretario general existirá un Gabinete Técnico, al que podrán adscribirse funcionarios pertenecientes a la Administración del Estado y de las Comunidades Autónomas.

5. La Comisión elaborará sus normas de organización y funcionamiento.

Téngase en cuenta que este artículo ha sido derogado por la disposición derogatoria única.b) de la Ley del Estatuto Básico del Empleado Público, texto refundido aprobado por Real

Decreto Legislativo 5/2015, de 30 de octubre, [Ref. BOE-A-2015-11719](#), pero se mantendrá vigente en tanto no se oponga a lo establecido en el mismo hasta que se dicten las Leyes de Función Pública y las normas reglamentarias de desarrollo, según establece su disposición final 4.2.

**Artículo nueve.** *La Comisión Superior de Personal.*

La Comisión Superior de Personal se configura como un Organismo colegiado de coordinación, documentación y asesoramiento para la elaboración de la política de personal al servicio de la Administración del Estado. Ejercerá las competencias y funciones que le atribuye la legislación vigente. El Gobierno, por Real Decreto, regulará su composición y funciones.

**Artículo diez.** *Los Delegados del Gobierno y los Gobernadores civiles.*

Corresponde a los Delegados del Gobierno en relación al personal que haya sido destinado a los servicios periféricos de ámbito regional, y a los Gobernadores civiles en relación con el personal destinado a los servicios periféricos provinciales, el ejercicio de las competencias que la legislación vigente atribuye a los Subsecretarios y a los Directores generales en relación al personal de los servicios periféricos de la Administración del Estado, sus Organismos Autónomos y de la Seguridad Social, sin perjuicio de la superior dirección que corresponde a los Departamentos ministeriales.

## CAPÍTULO II

### **Ordenación de la Función Pública de las Comunidades Autónomas y regulación de la situación de los funcionarios transferidos**

**Artículo once.** *Ordenación de la Función Pública de las Comunidades Autónomas.*

Las Comunidades Autónomas procederán a ordenar, mediante Ley de sus respectivas Asambleas Legislativas, su Función Pública propia. A estos efectos, y previa deliberación del Consejo Superior de la Función Pública, agruparán a sus funcionarios propios en los Cuerpos, Escalas, Clases y Categorías que proceda, respetando en todo caso los grupos establecidos en el artículo 25 de esta Ley.

Téngase en cuenta que este artículo ha sido derogado por la disposición derogatoria única.b) de la Ley del Estatuto Básico del Empleado Público, texto refundido aprobado por Real Decreto Legislativo 5/2015, de 30 de octubre, [Ref. BOE-A-2015-11719](#), pero se mantendrá vigente en tanto no se oponga a lo establecido en el mismo hasta que se dicten las Leyes de Función Pública y las normas reglamentarias de desarrollo, según establece su disposición final 4.2.

**Artículo doce.** *Regulación de la situación de los funcionarios transferidos.*

1. Los funcionarios transferidos a las Comunidades Autónomas se integran plenamente en la organización de la Función Pública de las mismas.

Las Comunidades Autónomas al proceder a esta integración de los funcionarios transferidos como funcionarios propios, respetarán el grupo del Cuerpo o Escala de procedencia, así como los derechos económicos inherentes al grado personal que tuviesen reconocido.

Se garantiza la igualdad entre todos los funcionarios propios de las Comunidades Autónomas, con independencia de su Administración de procedencia.

2. Los funcionarios transferidos son funcionarios en situación administrativa de servicio activo en la Función Pública de la Comunidad Autónoma en la que se integran.

§ 10 Ley de medidas para la reforma de la Función Pública

En sus Cuerpos o Escalas de origen, permanecen en una situación administrativa especial de servicios en Comunidades Autónomas, que les permite mantener respecto de ellos todos sus derechos como si se hallaran en servicio activo, de acuerdo con lo establecido en los respectivos Estatutos de Autonomía.

Téngase en cuenta que este artículo ha sido derogado por la disposición derogatoria única.b) de la Ley del Estatuto Básico del Empleado Público, texto refundido aprobado por Real Decreto Legislativo 5/2015, de 30 de octubre, [Ref. BOE-A-2015-11719](#), pero se mantendrá vigente en tanto no se oponga a lo establecido en el mismo hasta que se dicten las Leyes de Función Pública y las normas reglamentarias de desarrollo, según establece su disposición final 4.2.

CAPÍTULO III

**Registros de personal, programación y oferta de empleo público**

**Artículo trece.** *Los Registros administrativos de personal.*

1. En la Dirección General de la Función Pública existirá un Registro Central en el que se inscribirá a todo el personal al servicio de la Administración del Estado, y en el que se anotarán preceptivamente todos los actos que afecten a la vida administrativa del mismo.

El Gobierno, a propuesta del Ministro de la Presidencia, aprobará las normas reguladoras del Registro Central y el programa para su implantación progresiva.

2. Las Comunidades Autónomas y las Entidades Locales constituirán también Registros de Personal. Cuando las Entidades Locales no cuenten con suficiente capacidad financiera o técnica, las Comunidades Autónomas, por sí mismas, o por delegación en las Diputaciones Provinciales, los Cabildos o los Consejos Insulares, cooperarán a la constitución de dichos Registros.

3. Todos los Registros de Personal de todas las Administraciones Públicas estarán coordinados. El Gobierno, a propuesta del Ministro de la Presidencia, y previa deliberación del Consejo Superior de la Función Pública, regulará los contenidos mínimos homogeneizadores de los Registros de Personal y los requisitos y procedimiento para su utilización recíproca.

4. En ningún caso podrán incluirse en nómina nuevas remuneraciones, sin que previamente se haya comunicado al Registro de Personal correspondiente la resolución o acto por el que hubieran sido reconocidas.

5. En la documentación individual del personal de las diferentes Administraciones Públicas no figurará ningún dato relativo a su raza, religión u opinión.

El personal tendrá libre acceso a su expediente individual.

Téngase en cuenta que los apartados 2 a 4 han sido derogados por la disposición derogatoria única.b) de la Ley del Estatuto Básico del Empleado Público, texto refundido aprobado por Real Decreto Legislativo 5/2015, de 30 de octubre, [Ref. BOE-A-2015-11719](#), pero se mantendrán vigentes en tanto no se opongan a lo establecido en el mismo hasta que se dicten las Leyes de Función Pública y las normas reglamentarias de desarrollo, según establece su disposición final 4.2.

**Artículo catorce.** *Dotaciones presupuestarias de personal.*

1. Las dotaciones presupuestarias de personal se distribuirán entre los programas de gasto de los distintos Centros gestores, de forma que se garantice el necesario equilibrio entre los medios materiales y humanos asignados a cada uno de ellos.

## § 10 Ley de medidas para la reforma de la Función Pública

A estos afectos serán previamente informadas por Comisiones de análisis de los programas alternativos de gasto, constituidas por representantes del Ministerio de Economía y Hacienda, del Ministerio de la Presidencia y de los demás Departamentos ministeriales.

2. Los programas de gasto de los Presupuestos Generales del Estado deberán incluir el coste de todos los puestos de trabajo asignados a cada uno de ellos y por cada uno de los Centros gestores.

3. Las plantillas de los diferentes Cuerpos y Escalas de la Administración del Estado, así como las del personal laboral, serán las que resulten de los créditos establecidos en la Ley de Presupuestos.

4. Las Comunidades Autónomas determinarán en sus respectivas Leyes de Presupuestos las plantillas de todo su personal.

5. Las plantillas y puestos de trabajo de todo el personal de la Administración Local se fijarán anualmente a través de su Presupuesto.

Téngase en cuenta que los apartados 4 y 5 han sido derogados por la disposición derogatoria única.b) de la Ley del Estatuto Básico del Empleado Público, texto refundido aprobado por Real Decreto Legislativo 5/2015, de 30 de octubre, [Ref. BOE-A-2015-11719](#), pero se mantendrán vigentes en tanto no se opongan a lo establecido en el mismo hasta que se dicten las Leyes de Función Pública y las normas reglamentarias de desarrollo, según establece su disposición final 4.2.

**Artículo quince.** *Relaciones de puestos de trabajo de la Administración del Estado.*

1. Las relaciones de puestos de trabajo de la Administración del Estado son el instrumento técnico a través del cual se realiza la ordenación del personal, de acuerdo con las necesidades de los servicios y se precisan los requisitos para el desempeño de cada puesto en los términos siguientes:

a) Las relaciones comprenderán, conjunta o separadamente, los puestos de trabajo del personal funcionario de cada Centro gestor, el número y las características de los que puedan ser ocupados por personal eventual así como los de aquellos otros que puedan desempeñarse por personal laboral.

b) Las relaciones de puestos de trabajo indicarán, en todo caso, la denominación, tipo y sistema de provisión de los mismos; los requisitos exigidos para su desempeño; el nivel de complemento de destino y, en su caso, el complemento específico que corresponda a los mismos, cuando hayan de ser desempeñados por personal funcionario, o la categoría profesional y régimen jurídico aplicable cuando sean desempeñados por personal laboral.

c) Con carácter general, los puestos de trabajo de la Administración del Estado y de sus Organismos Autónomos así como los de las Entidades Gestoras y Servicios Comunes de la Seguridad Social, serán desempeñados por funcionarios públicos.

Se exceptúan de la regla anterior y podrán desempeñarse por personal laboral:

– Los puestos de naturaleza no permanente y aquéllos cuyas actividades se dirijan a satisfacer necesidades de carácter periódico y discontinuo;

– los puestos cuyas actividades sean propias de oficios, así como los de vigilancia, custodia, porteo y otros análogos;

– los puestos de carácter instrumental correspondientes a las áreas de mantenimiento y conservación de edificios, equipos e instalaciones, artes gráficas, encuestas, protección civil y comunicación social, así como los puestos de las áreas de expresión artística y los vinculados directamente a su desarrollo, servicios sociales y protección de menores;

– los puestos correspondientes a áreas de actividades que requieran conocimientos técnicos especializados cuando no existan Cuerpos o Escalas de funcionarios cuyos miembros tengan la preparación específica necesaria para su desempeño, y

– los puestos de trabajo en el extranjero con funciones administrativas de trámite y colaboración y auxiliares que comporten manejo de máquinas, archivo y similares.

– Los puestos con funciones auxiliares de carácter instrumental y apoyo administrativo.



## § 10 Ley de medidas para la reforma de la Función Pública

Asimismo, los Organismos Públicos de Investigación podrán contratar personal laboral en los términos previstos en el artículo 17 de la Ley 13/1986, de 14 de abril, de Fomento y Coordinación General de la Investigación Científica y Técnica.

d) La creación, modificación, refundición y supresión de puestos de trabajo se realizará a través de las relaciones de puestos de trabajo.

e) Corresponde a los Ministerios para las Administraciones Públicas y de Economía y Hacienda la aprobación conjunta de las relaciones de puestos de trabajo, excepto la asignación inicial de los complementos de destino y específico, que corresponde al Gobierno.

f) La provisión de puestos de trabajo a desempeñar por el personal funcionario, así como la formalización de nuevos contratos de personal laboral fijo, requerirán que los correspondientes puestos figuren detallados en las respectivas relaciones.

Este requisito no será preciso cuando se trate de realizar tareas de carácter no permanente mediante contratos de trabajo de duración determinada y con cargo a créditos correspondientes a personal laboral eventual o al capítulo de inversiones.

2. Los puestos de trabajo serán de adscripción indistinta para todos los funcionarios incluidos en el ámbito de aplicación de esta Ley. Únicamente podrán adscribirse con carácter exclusivo puestos de trabajo a funcionarios de un determinado Cuerpo o Escala cuando tal adscripción se derive necesariamente de la naturaleza y de la función a desempeñar en ellos y en tal sentido lo determine el Gobierno a propuesta del Ministro de la Presidencia.

3. Las relaciones de puestos de trabajo serán públicas.

**Artículo dieciséis.**

Las comunidades autónomas y la Administración local formarán también la relación de los puestos de trabajo existentes en su organización, que deberá incluir, en todo caso, la denominación, tipo y sistema de provisión de los puestos, las retribuciones complementarias que les correspondan y los requisitos exigidos para su desempeño. Estas relaciones de puestos serán públicas.

Téngase en cuenta que este artículo ha sido derogado por la disposición derogatoria única.b) de la Ley del Estatuto Básico del Empleado Público, texto refundido aprobado por Real Decreto Legislativo 5/2015, de 30 de octubre, [Ref. BOE-A-2015-11719](#), pero se mantendrá vigente en tanto no se oponga a lo establecido en el mismo hasta que se dicten las Leyes de Función Pública y las normas reglamentarias de desarrollo, según establece su disposición final 4.2.

**Artículo diecisiete. *Movilidad de funcionarios de las distintas Administraciones Públicas.***

1. Con el fin de lograr una mejor utilización de los recursos humanos, los puestos de trabajo de la Administración del Estado y de las Comunidades Autónomas podrán ser cubiertas por funcionarios que pertenezcan a cualquiera de estas Administraciones Públicas, de acuerdo con lo que establezcan las relaciones de puestos de trabajo.

2. Asimismo, los funcionarios de la Administración local, cuando así esté previsto en las relaciones de puestos de trabajo, podrán desempeñar puestos de trabajo en otras Corporaciones locales, en las Administraciones de las Comunidades Autónomas y en la Administración General del Estado en puestos relacionados con las funciones que les competen en materia de Entidades locales.

3. En el marco de los Acuerdos que las Administraciones Públicas suscriban con la finalidad de facilitar la movilidad entre los funcionarios de las mismas, tendrán especial consideración los casos de movilidad geográfica de las funcionarias víctimas de violencia de género.

Téngase en cuenta que este artículo ha sido derogado por la disposición derogatoria única.b) de la Ley del Estatuto Básico del Empleado Público, texto refundido aprobado por Real Decreto Legislativo 5/2015, de 30 de octubre, [Ref. BOE-A-2015-11719](#), pero se mantendrá vigente en tanto no se oponga a lo establecido en el mismo hasta que se dicten las Leyes de Función Pública y las normas reglamentarias de desarrollo, según establece su disposición final 4.2.

**Artículo dieciocho.** *La oferta de empleo público.*

1. Las Administraciones Públicas podrán elaborar Planes de Empleo, referidos tanto a personal funcionario como laboral, que contendrán de forma conjunta las actuaciones a desarrollar para la óptima utilización de los recursos humanos en el ámbito a que afecten, dentro de los límites presupuestarios y de acuerdo con las directrices de política de personal.

Las actuaciones previstas para el personal laboral en los Planes de Empleo se desarrollarán conforme a la normativa específica del ordenamiento jurídico laboral.

2. Los Planes de Empleo podrán contener las siguientes previsiones y medidas:

- a) Previsiones sobre modificación de estructuras organizativas y de puestos de trabajo.
- b) Suspensión de incorporaciones de personal externo al ámbito afectado, tanto las derivadas de oferta de empleo como de procesos de movilidad.
- c) Reasignación de efectivos de personal.
- d) Establecimiento de cursos de formación y capacitación.
- e) Autorización de concursos de provisión de puestos limitados al personal de los ámbitos que se determinen.
- f) Medidas específicas de promoción interna.
- g) Prestación de servicios a tiempo parcial.
- h) Necesidades adicionales de recursos humanos que habrán de integrarse, en su caso, en la Oferta de Empleo Público.
- i) Otras medidas que procedan en relación con los objetivos del Plan de Empleo.

Las Memorias justificativas de los Planes de Empleo contendrán las referencias temporales que procedan, respecto de las previsiones y medidas establecidas en los mismos.

3. El personal afectado por un Plan de Empleo podrá ser reasignado en otras Administraciones Públicas en los términos que establezcan los convenios que, a tal efecto, puedan suscribirse entre ellas.

4. Las necesidades de recursos humanos con asignación presupuestaria que no puedan ser cubiertas con los efectivos de personal existentes serán objeto de Oferta de Empleo Público.

Las vacantes correspondientes a las plazas incluidas en las convocatorias para ingreso de nuevo personal no precisarán de la realización de concurso previo entre quienes ya tuvieren la condición de funcionarios.

5. Los Tribunales o las Comisiones de Selección no podrán declarar que han superado los procesos selectivos un número superior de aspirantes al de plazas convocadas. Cualquier propuesta que contravenga lo anteriormente establecido será nula de pleno derecho.

6. En el ámbito de la Administración General del Estado los Planes de Empleo podrán afectar a uno o varios Ministerios, Organismos o áreas administrativas concretas y serán aprobados por el Ministerio para las Administraciones Públicas, previo informe favorable del Ministerio de Economía y Hacienda.

La iniciativa para su elaboración corresponderá al Ministerio u Organismo afectado o, conjuntamente, a los Ministerios para las Administraciones Públicas y de Economía y Hacienda.

La Oferta de Empleo Público será aprobada por el Gobierno a propuesta del Ministerio para las Administraciones Públicas.

§ 10 Ley de medidas para la reforma de la Función Pública

Anualmente, y de acuerdo con las prioridades de la política económica y las necesidades de la planificación de los recursos humanos, las Leyes de Presupuestos señalarán los criterios aplicables a la Oferta de Empleo en el Sector Público Estatal incluido en el capítulo II del título III de las Leyes de Presupuestos Generales del Estado y en el artículo 6.5 de la Ley General Presupuestaria.

Téngase en cuenta que los apartados 1 a 5 han sido derogados por la disposición derogatoria única.b) de la Ley del Estatuto Básico del Empleado Público, texto refundido aprobado por Real Decreto Legislativo 5/2015, de 30 de octubre, [Ref. BOE-A-2015-11719](#), pero se mantendrán vigentes en tanto no se oponga a lo establecido en el mismo hasta que se dicten las Leyes de Función Pública y las normas reglamentarias de desarrollo, según establece su disposición final 4.2.

CAPÍTULO IV

**Normas para objetivar la selección del personal, la provisión de puestos de trabajo y la promoción profesional de los funcionarios**

**Artículo diecinueve.** *Selección del personal.*

1. Las Administraciones Públicas seleccionan su personal, ya sea funcionario, ya laboral, de acuerdo con su oferta de empleo público, mediante convocatoria pública y a través del sistema de concurso, oposición o concurso-oposición libre en los que se garanticen en todo caso los principios constitucionales de igualdad, mérito y capacidad, así como el de publicidad.

Los procedimientos de selección cuidarán especialmente la conexión entre el tipo de pruebas a superar y la adecuación a los puestos de trabajo que se hayan de desempeñar incluyendo a tal efecto las pruebas prácticas que sean precisas.

En las convocatorias para acceso a la función pública, las Administraciones Públicas en el respectivo ámbito de sus competencias deberán prever la selección de funcionarios debidamente capacitados para cubrir los puestos de trabajo en las Comunidades Autónomas que gocen de dos lenguas oficiales.

2. El Gobierno regulará la composición y funcionamiento de los órganos de selección, garantizando la especialización de los integrantes de los órganos selectivos y la agilidad del proceso selectivo sin perjuicio de su objetividad. En ningún caso, y salvo las peculiaridades del personal docente e investigador, los órganos de selección podrán estar formados mayoritariamente por funcionarios pertenecientes al mismo Cuerpo que se ha de seleccionar.

3. Corresponde al Instituto Nacional de Administración Pública la coordinación, control y, en su caso, la realización de los cursos de selección, formación y perfeccionamiento de los funcionarios de la Administración del Estado, así como las funciones de colaboración y cooperación con los centros que tengan atribuidas dichas competencias en las restantes Administraciones Públicas.

Téngase en cuenta que los apartados 1 y 3 han sido derogados por la disposición derogatoria única.b) de la Ley del Estatuto Básico del Empleado Público, texto refundido aprobado por Real Decreto Legislativo 5/2015, de 30 de octubre, [Ref. BOE-A-2015-11719](#), pero se mantendrán vigentes en tanto no se opongan a lo establecido en el mismo hasta que se dicten las Leyes de Función Pública y las normas reglamentarias de desarrollo, según establece su disposición final 4.2.

**Artículo veinte.** *Provisión de puestos de trabajo.*

1. Los puestos de trabajo adscritos a funcionarios se proveerán de acuerdo con los siguientes procedimientos:

a) Concurso: Constituye el sistema normal de provisión y en él se tendrán únicamente en cuenta los méritos exigidos en la correspondiente convocatoria, entre los que figurarán los adecuados a las características de cada puesto de trabajo, así como la posesión de un determinado grado personal, la valoración del trabajo desarrollado, los cursos de formación y perfeccionamiento superados y la antigüedad.

b) Libre designación: Podrán cubrirse por este sistema aquellos puestos que se determinen en las relaciones de puestos de trabajo, en atención a la naturaleza de sus funciones.

En la Administración del Estado, sus Organismos Autónomos, así como en las Entidades Gestoras y Servicios Comunes de la Seguridad Social, sólo podrán cubrirse por este sistema los puestos de Subdirector general, Delegados y Directores regionales o provinciales, Secretarías de altos cargos, así como aquellos otros de carácter directivo o de especial responsabilidad para los que así se determine en las relaciones de puestos de trabajo.

c) Las convocatorias para proveer puestos de trabajo por concurso o por libre designación, así como sus correspondientes resoluciones, deberán hacerse públicas en los «Boletines» o «Diarios Oficiales» respectivos, por la autoridad competente para efectuar los nombramientos.

En las convocatorias de concurso deberán incluirse, en todo caso, los siguientes datos y circunstancias:

- Denominación, nivel y localización del puesto.
- Requisitos indispensables para desempeñarlo.
- Baremo para puntuar los méritos.
- Puntuación mínima para la adjudicación de las vacantes convocadas.

Las convocatorias para la provisión de puestos por libre designación incluirán los datos siguientes:

- Denominación, nivel y localización del puesto.
- Requisitos indispensables para desempeñarlo.

Anunciada la convocatoria se concederá un plazo de quince días hábiles para la presentación de solicitudes.

Los nombramientos de libre designación requerirán el informe previo del titular del Centro, Organismo o Unidad a que figure adscrito el puesto convocado.

Excepcionalmente, las Administraciones Públicas podrán autorizar la convocatoria de concursos de provisión de puestos de trabajo dirigidos a los funcionarios destinados en las áreas, sectores o departamentos que se determinen.

Las Administraciones públicas podrán trasladar a sus funcionarios, por necesidades de servicio, a unidades, departamentos u organismos públicos distintos a los de su destino, respetando sus retribuciones, condiciones esenciales de trabajo y provincia e isla de destino y modificando, en su caso, la adscripción de los puestos de trabajo de los que sean titulares. Cuando el nuevo destino implique cambio del término municipal de residencia, los funcionarios tendrán derecho a las indemnizaciones establecidas reglamentariamente para los traslados forzosos en territorio nacional.

**d) (Suprimida)**

e) Los funcionarios adscritos a un puesto de trabajo por el procedimiento de libre designación podrán ser removidos del mismo con carácter discrecional.

Los funcionarios que accedan a un puesto de trabajo por el procedimiento de concurso, podrán ser removidos por causas sobrevenidas, derivadas de una alteración en el contenido del puesto de trabajo, realizada a través de las relaciones de puestos de trabajo, que modifique los supuestos que sirvieron de base a la convocatoria, o de una falta de capacidad para su desempeño manifestada por rendimiento insuficiente, que no comporte inhibición y que impida realizar con eficacia las funciones atribuidas al puesto. La remoción se efectuará previo expediente contradictorio mediante resolución motivada del órgano que realizó el nombramiento, oída la Junta de Personal correspondiente.

## § 10 Ley de medidas para la reforma de la Función Pública

A los funcionarios afectados por lo previsto en este apartado les será de aplicación lo dispuesto en el párrafo primero del artículo 21.2, b) de la presente Ley.

f) Los funcionarios deberán permanecer en cada puesto de trabajo un mínimo de dos años para poder participar en los concursos de provisión de puestos de trabajo, salvo en el ámbito de una Secretaría de Estado, de un Departamento ministerial en defecto de aquélla, o en el supuesto previsto en el párrafo segundo del apartado e) del número 1 de este artículo, así como por supresión del puesto de trabajo.

g) Los funcionarios cuyo puesto sea objeto de supresión, como consecuencia de un Plan de Empleo, podrán ser destinados a otro puesto de trabajo por el procedimiento de reasignación de efectivos.

La reasignación de efectivos como consecuencia de un Plan de Empleo se efectuará aplicando criterios objetivos relacionados con las aptitudes, formación, experiencia y antigüedad que se concretarán en el mismo.

La adscripción al puesto adjudicado por reasignación tendrá carácter definitivo.

El funcionario que, como consecuencia de la reasignación de efectivos en el marco de un Plan de Empleo, vea modificado su lugar de residencia tendrá derecho a las indemnizaciones que por tal concepto establezca la Administración Pública a la que pertenezca. Los mismos derechos se reconocerán a los funcionarios en excedencia forzosa a quienes se asigne destino en el marco de dicho plan.

En el ámbito de la Administración General del Estado la indemnización consistirá en el abono de los gastos de viaje, incluidos los de su familia, una indemnización de tres dietas por el titular y cada miembro de su familia que efectivamente se traslade y el pago de los gastos de transporte de mobiliario y enseres, así como una indemnización de tres mensualidades de la totalidad de sus retribuciones, excepto el complemento de productividad, cuando se produzca cambio de provincia o isla. Ello sin perjuicio de otras ayudas que en el propio Plan de Empleo puedan establecerse.

En este ámbito, la reasignación de efectivos se producirá en tres fases:

1ª. La reasignación de efectivos la efectuará el Ministerio donde estuviera destinado el funcionario, en el ámbito del mismo y de los Organismos adscritos, en el plazo máximo de seis meses contados a partir de la supresión del puesto. Tendrá carácter obligatorio para puestos en el mismo municipio y voluntario para puestos que radiquen en distinto municipio, que serán en ambos casos de similares características, funciones y retribuciones. Durante esta fase se percibirán las retribuciones del puesto de trabajo que se desempeñaba.

2ª. Si en la fase de reasignación ministerial los funcionarios no obtienen puesto en el Ministerio donde estuvieran destinados, podrán ser reasignados por el Ministerio para las Administraciones Públicas, en el plazo máximo de tres meses, a puestos de otros Ministerios y sus Organismos adscritos, en las condiciones anteriores, percibiendo durante esta segunda fase las retribuciones del puesto de trabajo que desempeñaban.

Durante las dos fases citadas podrán encomendarse a los funcionarios afectados tareas adecuadas a su Cuerpo o Escala de pertenencia.

3ª. Los funcionarios que, tras las anteriores fases de reasignación de efectivos, no hayan obtenido puesto, se adscribirán al Ministerio para las Administraciones Públicas, a través de relaciones específicas de puestos en reasignación, en la situación de expectativa de destino definida en el artículo 29.5 de esta Ley y podrán ser reasignados por éste, a puestos de similares características de otros Ministerios y sus Organismos adscritos, con carácter obligatorio cuando estén situados en la misma provincia y con carácter voluntario cuando radiquen en distinta provincia.

La reasignación de efectivos como consecuencia de un Plan de Empleo en las demás Administraciones Públicas, se efectuará garantizando los criterios anteriormente expuestos sobre plazos, retribuciones, movilidad y situaciones administrativas.

h) La Administración General del Estado podrá adscribir a los funcionarios a puestos de trabajo en distinta unidad o localidad, previa solicitud basada en motivos de salud o rehabilitación del funcionario, su cónyuge o los hijos a su cargo, con previo informe del servicio médico oficial legalmente establecido y condicionado a que existan puestos vacantes con asignación presupuestaria cuyo nivel de complemento de destino y específico no sea superior al del puesto de origen, y se reúnan los requisitos para su desempeño.

## § 10 Ley de medidas para la reforma de la Función Pública

Dicha adscripción tendrá carácter definitivo cuando el funcionario ocupara con tal carácter su puesto de origen.

i) La funcionaria víctima de violencia sobre la mujer que se vea obligada a abandonar el puesto de trabajo en la localidad donde venía prestando sus servicios, para hacer efectiva su protección o su derecho a la asistencia social integral, tendrá derecho preferente a ocupar otro puesto de trabajo propio de su Cuerpo o Escala y de análogas características que se encuentre vacante y sea de necesaria provisión. En tales supuestos la Administración Pública competente en cada caso estará obligada a comunicarle las vacantes de necesaria provisión ubicadas en la misma localidad o en las localidades que la interesada expresamente solicite.

2. El Gobierno, y en el ámbito de sus competencias los Consejos de Gobierno de las Comunidades Autónomas y el Pleno de las Corporaciones Locales, determinarán el número de puestos con sus características y retribuciones, reservados a personal eventual, siempre dentro de los créditos presupuestarios consignados al efecto.

El personal eventual sólo ejercerá funciones expresamente calificadas de confianza o asesoramiento especial y su nombramiento y cese, que serán libres, corresponden exclusivamente a los Ministros y a los Secretarios de Estado, y, en su caso, a los Consejeros de Gobierno de las Comunidades Autónomas y a los Presidentes de las Corporaciones Locales. El personal eventual cesará automáticamente cuando cese la autoridad a la que preste su función de confianza o asesoramiento.

3. En ningún caso el desempeño de un puesto de trabajo reservado a personal eventual constituirá mérito para el acceso a la función pública o la promoción interna.

Téngase en cuenta que, del apartado 1 las letras a), párrafo primero de la b), c), e), párrafos 1º a 4º de la g) e i) y los apartados 2 y 3, quedan derogados por la disposición derogatoria única.b) de la Ley del Estatuto Básico del Empleado Público, texto refundido aprobado por Real Decreto Legislativo 5/2015, de 30 de octubre, [Ref. BOE-A-2015-11719](#), pero se mantendrán vigentes en tanto no se opongan a lo establecido en el mismo hasta que se dicten las Leyes de Función Pública y las normas reglamentarias de desarrollo, según establece su disposición final 4.2.

**Artículo veintiuno. Promoción profesional.**

1. El grado personal.

a) Los puestos de trabajo se clasifican en 30 niveles.

b) El Gobierno y los Órganos de Gobierno de las Comunidades Autónomas determinarán los intervalos que correspondan a cada Cuerpo o Escala.

c) Todo funcionario posee un grado personal que corresponderá a alguno de los niveles en que se clasifiquen los puestos de trabajo.

d) El grado personal se adquiere por el desempeño de uno o más puestos de nivel correspondiente durante dos años continuados o tres con interrupción. Si durante el tiempo en que el funcionario desempeña un puesto se modificase el nivel del mismo, el tiempo de desempeño se computará con el nivel más alto en que dicho puesto hubiera estado clasificado.

No obstante lo dispuesto en el párrafo anterior, los funcionarios que obtengan un puesto de trabajo superior en más de dos niveles al correspondiente a su grado personal, consolidarán cada dos años de servicios continuados el grado superior en dos niveles al que poseyesen, sin que en ningún caso puedan superar el correspondiente al del puesto desempeñado.

e) La adquisición y los cambios de grado se inscribirán en el Registro de Personal previo reconocimiento por el Subsecretario del Departamento respectivo y Órganos análogos de las demás Administraciones Públicas.

f) El grado personal podrá adquirirse también mediante la superación de cursos específicos u otros requisitos objetivos que se determinen por el Gobierno, o en el ámbito de



## § 10 Ley de medidas para la reforma de la Función Pública

sus competencias, por el Consejo de Gobierno de las Comunidades Autónomas, y el Pleno de las Corporaciones Locales.

El procedimiento de acceso a los Cursos y la fijación de los otros requisitos objetivos se fundará exclusivamente en criterios de mérito y capacidad y la selección deberá realizarse mediante concurso.

2. La garantía del nivel del puesto de trabajo.

a) Los funcionarios tendrán derecho, cualquiera que sea el puesto de trabajo que desempeñen, al percibo al menos del complemento de destino de los puestos, del nivel correspondiente a su grado personal.

b) Los funcionarios que cesen en un puesto de trabajo, sin obtener otro por los sistemas previstos en el artículo anterior, quedarán a disposición del Subsecretario, Director del Organismo, Delegado del Gobierno o Gobernador civil u órganos análogos de las demás Administraciones, que les atribuirán el desempeño provisional de un puesto correspondiente a su Cuerpo o Escala.

Sin perjuicio de lo dispuesto en el párrafo anterior, quienes cesen por alteración del contenido o supresión de sus puestos en las relaciones de puestos de trabajo, continuarán percibiendo, en tanto se les atribuye otro puesto, y durante un plazo máximo de tres meses, las retribuciones complementarias correspondientes al puesto suprimido o cuyo contenido haya sido alterado.

c) El tiempo de permanencia en la situación de servicios especiales será computado, a efectos de consolidación del grado personal, como prestado en el último puesto desempeñado en la situación de servicio activo o en el que posteriormente se hubiera obtenido por concurso.

Téngase en cuenta que este artículo ha sido derogado por la disposición derogatoria única.b) de la Ley del Estatuto Básico del Empleado Público, texto refundido aprobado por Real Decreto Legislativo 5/2015, de 30 de octubre, [Ref. BOE-A-2015-11719](#), pero se mantendrá vigente en tanto no se oponga a lo establecido en el mismo, hasta que se dicten las Leyes de Función Pública y las normas reglamentarias de desarrollo, según establece su disposición final 4.2.

**Artículo veintidós.** *Fomento de la promoción interna.*

1. Las Administraciones públicas facilitarán la promoción interna consistente en el ascenso desde cuerpos o escalas de un grupo de titulación a otros del inmediato superior. Los funcionarios deberán para ello poseer la titulación exigida para el ingreso en los últimos, haber prestado servicios efectivos, durante al menos dos años, como funcionario de carrera en cuerpos o escalas del grupo de titulación inmediatamente inferior al del cuerpo o escala al que pretendan acceder, así como reunir los requisitos y superar las pruebas que para cada caso establezca el Ministerio de Administraciones Públicas o el órgano competente de las demás Administraciones públicas.

Dichas pruebas, en las que deberán respetarse los principios de igualdad, mérito y capacidad, podrán llevarse a cabo en convocatorias independientes de las de ingreso cuando, por conveniencia de la planificación general de los recursos humanos, así lo autorice el Gobierno o el órgano competente de las demás Administraciones Públicas.

Los funcionarios que accedan a otros Cuerpos y Escalas por el sistema de promoción interna tendrán, en todo caso, preferencia para cubrir los puestos de trabajo vacantes ofertados sobre los aspirantes que no procedan de este turno.

Asimismo, conservarán el grado personal que hubieran consolidado en el Cuerpo o Escala de procedencia, siempre que se encuentre incluido en el intervalo de niveles correspondientes al nuevo Cuerpo o Escala y el tiempo de servicios prestados en aquéllos será de aplicación, en su caso, para la consolidación de grado personal en éste.

Lo dispuesto en el presente artículo será también de aplicación a los funcionarios que accedan por integración a otros Cuerpos o Escalas del mismo Grupo o de Grupo superior de acuerdo con lo previsto en esta Ley.

A propuesta del Ministerio u Organismo en el que estén destinados, los aspirantes aprobados en el turno de promoción interna podrán solicitar que se les adjudique destino, dentro del mismo, en el puesto que vinieran desempeñando o en otros puestos vacantes dotados presupuestariamente existentes en el municipio, siempre que sean de necesaria cobertura y se cumplan los requisitos establecidos en la Relación de Puestos de Trabajo. En este caso, quedarán excluidos del sistema de adjudicación de destinos por el orden de puntuación obtenido en el proceso selectivo.

Lo dispuesto en el párrafo anterior no será de aplicación a los funcionarios de los Cuerpos de Seguridad del Estado.

2. A propuesta del Ministro de Administraciones Públicas, el Gobierno podrá determinar los cuerpos y escalas de la Administración del Estado a los que podrán acceder los funcionarios pertenecientes a otros de su mismo grupo siempre que desempeñen funciones sustancialmente coincidentes o análogas en su contenido profesional y en su nivel técnico, se deriven ventajas para la gestión de los servicios, se encuentren en posesión de la titulación requerida, hayan prestado servicios efectivos durante al menos dos años como funcionarios de carrera en cuerpos o escalas del mismo grupo de titulación al del cuerpo o escala al que pretendan acceder y superen las correspondientes pruebas.

A estos efectos, en las convocatorias para el ingreso en los referidos Cuerpos y Escalas deberá establecerse la exención de las pruebas encaminadas a acreditar conocimientos ya exigidos para el ingreso en el Cuerpo o Escala de origen.

3. A propuesta del Ministro de Administraciones Públicas, el Gobierno podrá determinar los cuerpos y escalas de funcionarios a los que podrá acceder el personal laboral de los grupos y categorías profesionales equivalentes al grupo de titulación correspondiente al cuerpo o escala al que se pretende acceder, siempre que desempeñen funciones sustancialmente coincidentes o análogas en su contenido profesional y en su nivel técnico, se deriven ventajas para la gestión de los servicios, se encuentren en posesión de la titulación requerida, hayan prestado servicios efectivos durante al menos dos años como personal laboral fijo en categorías del grupo profesional a que pertenezcan o en categorías de otro grupo profesional para cuyo acceso se exija el mismo nivel de titulación y superen las correspondientes pruebas.

Téngase en cuenta que el apartado 1, a excepción de los dos últimos párrafos, ha sido derogado por la disposición derogatoria única.b) de la Ley del Estatuto Básico del Empleado Público, texto refundido aprobado por Real Decreto Legislativo 5/2015, de 30 de octubre, [Ref. BOE-A-2015-11719](#), pero mantendrá su vigencia en tanto no se oponga a lo establecido en el mismo, hasta que se dicten las Leyes de Función Pública y las normas reglamentarias de desarrollo, según establece su disposición final 4.2.

## CAPÍTULO V

### Bases del régimen de retribuciones

#### **Artículo veintitrés.** *Conceptos retributivos.*

1. Las retribuciones de los funcionarios son básicas y complementarias.
2. Son retribuciones básicas:

a) El sueldo, que corresponde al índice de proporcionalidad asignado a cada uno de los grupos en que se organizan los Cuerpos y Escalas, Clases o Categorías.

b) Los trienios, consistentes en una cantidad igual para cada grupo, por cada tres años de servicio en el Cuerpo o Escala, Clase o Categoría.

En el caso de que un funcionario preste sus servicios sucesivamente en diferentes Cuerpos, Escalas, Clases o Categorías de distinto grupo de clasificación, tendrá derecho a seguir percibiendo los trienios devengados en los grupos anteriores.

## § 10 Ley de medidas para la reforma de la Función Pública

Cuando un funcionario cambie de adscripción a grupo antes de completar un trienio, la fracción de tiempo transcurrido se considerará como tiempo de servicios prestados en el nuevo grupo.

c) Las pagas extraordinarias, que serán de dos al año por un importe mínimo cada una de ellas de una mensualidad del sueldo y trienios, se devengarán los meses de junio y diciembre.

3. Son retribuciones complementarias:

a) El complemento de destino correspondiente al nivel del puesto que se desempeñe.

b) El complemento específico destinado a retribuir las condiciones particulares de algunos puestos de trabajo en atención a su especial dificultad técnica, dedicación, responsabilidad, incompatibilidad, peligrosidad o penosidad. En ningún caso podrá asignarse más de un complemento específico a cada puesto de trabajo.

c) El complemento de productividad destinado a retribuir el especial rendimiento, la actividad extraordinaria y el interés o iniciativa con que el funcionario desempeñe su trabajo.

Su cuantía global no podrá exceder de un porcentaje sobre los costes totales de personal de cada programa y de cada órgano que se determinará en la Ley de Presupuestos. El responsable de la gestión de cada programa de gasto, dentro de las correspondientes dotaciones presupuestarias determinará, de acuerdo con la normativa establecida en la Ley de Presupuestos, la cuantía individual que corresponda, en su caso, a cada funcionario.

En todo caso, las cantidades que perciba cada funcionario por este concepto serán de conocimiento público de los demás funcionarios del Departamento u Organismo interesado así como de los representantes sindicales.

d) Las gratificaciones por servicios extraordinarios, fuera de la jornada normal, que en ningún caso podrán ser fijas en su cuantía y periódicas en su devengo.

4. Los funcionarios percibirán las indemnizaciones correspondientes por razón del servicio.

Téngase en cuenta que este artículo ha sido derogado por la disposición derogatoria única.b) de la Ley del Estatuto Básico del Empleado Público, texto refundido aprobado por Real Decreto Legislativo 5/2015, de 30 de octubre, [Ref. BOE-A-2015-11719](#), pero se mantendrá vigente en tanto no se oponga a lo establecido en el mismo hasta que se dicten las Leyes de Función Pública y las normas reglamentarias de desarrollo, según establece su disposición final 4.2.

**Artículo veinticuatro.** *Determinación de la cuantía de los conceptos retributivos.*

1. Las cuantías de las retribuciones básicas de los párrafos a) y b) del apartado 2 del artículo 23 de esta Ley, serán iguales en todas las Administraciones públicas, para cada uno de los grupos en que se clasifican los cuerpos, escalas, categorías o clases de funcionarios. Asimismo las cuantías de las pagas extraordinarias serán iguales, en todas las Administraciones públicas, para cada uno de los grupos de clasificación según el nivel del complemento de destino que se perciba.

El sueldo de los funcionarios del grupo A no podrá exceder en más de tres veces al sueldo de los funcionarios del grupo E.

2. La cuantía de las retribuciones básicas, de los complementos de destino asignados a cada puesto de trabajo y de los complementos específicos y de productividad, en su caso, deberá reflejarse para cada ejercicio presupuestario en la correspondiente Ley de Presupuestos Generales del Estado y figurar en los Presupuestos de las demás Administraciones Públicas.

Téngase en cuenta que este artículo ha sido derogado por la disposición derogatoria única.b) de la Ley del Estatuto Básico del Empleado Público, texto refundido aprobado por Real Decreto Legislativo 5/2015, de 30 de octubre, [Ref. BOE-A-2015-11719](#), pero se mantendrá vigente en tanto no se oponga a lo establecido en el mismo hasta que se dicten las Leyes de Función Pública y las normas reglamentarias de desarrollo, según establece su disposición final 4.2.

## CAPÍTULO VI

### **Racionalización de la estructura de los Cuerpos y Escalas y otras clasificaciones del personal al servicio de las Administraciones Públicas**

#### **Artículo veinticinco.** *Grupos de clasificación.*

Los Cuerpos, Escalas, Clases y Categorías de funcionarios al servicio de las Administraciones Públicas se agruparán, de acuerdo con la titulación exigida para su ingreso, en los siguientes grupos:

Grupo A. Título de Doctor, Licenciado, Ingeniero, Arquitecto o equivalente.

Grupo B. Título de Ingeniero Técnico, Diplomado Universitario, Arquitecto Técnico, Formación Profesional de tercer grado o equivalente.

Grupo C. Título de Bachiller, Formación Profesional de segundo grado o equivalente.

Grupo D. Título de Graduado Escolar, Formación Profesional de primer grado o equivalente.

Grupo E. Certificado de escolaridad.

Téngase en cuenta que este artículo ha sido derogado por la disposición derogatoria única.b) de la Ley del Estatuto Básico del Empleado Público, texto refundido aprobado por Real Decreto Legislativo 5/2015, de 30 de octubre, [Ref. BOE-A-2015-11719](#), pero se mantendrá vigente en tanto no se oponga a lo establecido en el mismo hasta que se dicten las Leyes de Función Pública y las normas reglamentarias de desarrollo, según establece su disposición final 4.2.

#### **Artículo veintiséis.** *Ordenación de la adscripción y funciones de los Cuerpos y Escalas de las Administraciones Públicas.*

Los Cuerpos y Escalas de funcionarios no podrán tener asignadas facultades, funciones o atribuciones propias de los órganos administrativos. Únicamente las relaciones de puestos de trabajo podrán determinar los Cuerpos o Escalas de funcionarios que puedan desempeñar los puestos a los que corresponda el ejercicio de las citadas funciones.

La adscripción concreta de los Cuerpos y Escalas a un Departamento u Organismo corresponde al Gobierno, previo informe del Departamento al que figuren adscritos actualmente, y a propuesta del Ministro de la Presidencia. Esta competencia decisoria será ejercida en su ámbito por los Consejos de Gobierno de las Comunidades Autónomas y Plenos de las Corporaciones Locales.

Téngase en cuenta que este artículo ha sido derogado por la disposición derogatoria única.b) de la Ley del Estatuto Básico del Empleado Público, texto refundido aprobado por Real Decreto Legislativo 5/2015, de 30 de octubre, [Ref. BOE-A-2015-11719](#), pero se mantendrá vigente en tanto no se oponga a lo establecido en el mismo hasta que se dicten las Leyes de

Función Pública y las normas reglamentarias de desarrollo, según establece su disposición final 4.2.

**Artículo veintisiete.** *Racionalización de la estructura de Cuerpos y Escalas de la Administración del Estado.*

Se autoriza al Gobierno para que, a propuesta del Ministro de la Presidencia, proceda a:

1. Convocar pruebas unitarias de selección para el ingreso en los distintos Cuerpos o Escalas.

2. Unificar, previo dictamen del Consejo de Estado, aquellos Cuerpos y Escalas de igual grupo, cuando para el acceso a los mismos se hayan exigido los mismos requisitos de capacidad profesional, e igual titulación académica, las pruebas de selección sean conjuntas o de contenido sensiblemente equivalente, interviniendo en su evaluación Tribunales o Comisiones de composición similar, y le hayan sido asignadas funciones sustancialmente coincidentes en su contenido profesional y en su nivel técnico.

**Artículo veintiocho.** *Racionalización de las plantillas de personal laboral.*

El Gobierno procederá también a racionalizar las plantillas de personal laboral, a través de los instrumentos establecidos en el artículo anterior, o de los que resulten precisos, de acuerdo con su naturaleza jurídica, y, coherentemente, con el proceso de racionalización de los Cuerpos y Escalas de funcionarios.

## CAPÍTULO VII

### **Modificación en las situaciones, régimen disciplinario y de Seguridad Social de los funcionarios**

**Artículo veintinueve.** *Situaciones de los funcionarios.*

1. Quedan suprimidas las situaciones administrativas de excedencia especial y de supernumerario, creándose la de servicios especiales, la excedencia para el cuidado de hijos, la expectativa de destino, la excedencia voluntaria incentivada y la modalidad de excedencia forzosa aplicable a los funcionarios declarados en expectativa de destino.

2. Servicios especiales.

Los funcionarios públicos pasarán a la situación de servicios especiales:

a) Cuando sean autorizados para realizar una misión por período determinado superior a seis meses en Organismos internacionales, Gobiernos o Entidades públicas extranjeras o en programas de cooperación internacional.

b) Cuando adquieran la condición de funcionarios al servicio de Organizaciones internacionales o de carácter supranacional.

c) Cuando sean nombrados miembros del Gobierno o de los órganos de Gobierno de las Comunidades Autónomas o altos cargos de los mismos que no deban ser provistos necesariamente por funcionarios públicos.

d) Cuando sean elegidos por las Cortes Generales para formar parte de los Órganos Constitucionales u otros cuya elección corresponda a las Cámaras.

e) Cuando sean adscritos a los servicios del Tribunal Constitucional o del Defensor del Pueblo o destinados al Tribunal de Cuentas en los términos previstos en el artículo 93.3 de la Ley 7/1988, de 5 de abril.

f) Cuando accedan a la condición de Diputado o Senador de las Cortes Generales.

g) Cuando accedan a la condición de miembros de las Asambleas Legislativas de las Comunidades Autónomas, si perciben retribuciones periódicas por el desempeño de la función.

Cuando no perciban dichas retribuciones podrán optar entre permanecer en la situación de servicio activo o pasar a la de servicios especiales, sin perjuicio de la normativa que

## § 10 Ley de medidas para la reforma de la Función Pública

dicten las Comunidades Autónomas sobre incompatibilidades de los miembros de las Asambleas Legislativas.

h) Cuando se desempeñen cargos electivos retribuidos y de dedicación exclusiva en las entidades locales, cuando se desempeñen responsabilidades de órganos superiores y directivos municipales, y cuando se desempeñen responsabilidades de miembros de los órganos locales para el conocimiento y la resolución de las reclamaciones económico-administrativas, excepto los funcionarios de administración local con habilitación de carácter nacional, cuando desempeñen puestos reservados a ellos, que se regirán por su normativa específica, quedando en la situación de servicio activo.

i) Cuando presten servicio en los Gabinetes de la Presidencia del Gobierno, de los Ministros y de los Secretarios de Estado y no opten por permanecer en la situación de servicio activo en su Administración de origen.

j) Cuando sean nombrados para cualquier cargo de carácter político del que se derive incompatibilidad para ejercer la función pública.

k) Cuando cumplan el servicio militar o prestación sustitutoria equivalente.

l) **(Anulada)**

m) Cuando sean nombrados Subsecretarios, Secretarios generales técnicos o Directores generales.

n) Cuando sean nombrados Subdelegados del Gobierno en las Provincias o Directores Insulares de la Administración General del Estado y no opten por permanecer en la situación de servicio activo en su Administración de origen.

ñ) Cuando sean nombrados para desempeñar puestos en las Áreas Funcionales de la Alta Inspección de Educación funcionarios de los cuerpos docentes o escalas en que se ordena la función pública docente.

A los funcionarios en situación de servicios especiales se les computará el tiempo que permanezcan en tal situación a efectos de ascensos, trienios y derechos pasivos y tendrán derecho a la reserva de plaza y destino que ocupasen. En todos los casos recibirán las retribuciones del puesto o cargo efectivo que desempeñen y no las que les correspondan como funcionarios, sin perjuicio del derecho a la percepción de los trienios que pudieran tener reconocidos como funcionarios.

Los Diputados, Senadores y los miembros de las Asambleas Legislativas de las Comunidades Autónomas que pierdan dicha condición por disolución de las correspondientes Cámaras o terminación del mandato de las mismas podrán permanecer en la situación de servicios especiales hasta su nueva constitución.

Lo dispuesto en este apartado 2 relativo al cómputo del tiempo de permanencia en situación de servicios especiales, a efectos de ascensos, trienios y derechos pasivos, no será de aplicación a los funcionarios públicos que habiendo ingresado al servicio de las Instituciones Comunitarias Europeas, o al de Entidades y Organismos asimilados, ejerciten el derecho de transferencias establecido en el artículo 11.2 del Anexo VIII del Estatuto de los funcionarios de las Comunidades Europeas, aprobado por el Reglamento 259/1968 del Consejo, de 29 de febrero, modificado por el Reglamento 571/1992 del Consejo, de 2 de marzo, sin perjuicio de los efectos económicos que puedan derivar de los ascensos y trienios consolidados hasta el momento del ejercicio de este derecho.

3. Excedencia voluntaria.

a) Procederá declarar en situación de excedencia voluntaria a los funcionarios públicos cuando se encuentren en situación de servicio activo en otro Cuerpo o Escala de cualquiera de las Administraciones Públicas, o pasen a prestar servicios en Organismos o Entidades del sector público y no les corresponda quedar en otra situación.

b) **(Suprimida)**

c) Podrá concederse igualmente la excedencia voluntaria a los funcionarios cuando lo soliciten por interés particular.

Para solicitar el pase a la situación prevista en esta letra c) será preciso haber prestado servicios efectivos en cualquiera de las Administraciones Públicas durante los cinco años inmediatamente anteriores y en ella no se podrá permanecer menos de dos años continuados.



## § 10 Ley de medidas para la reforma de la Función Pública

Procederá asimismo declarar en excedencia voluntaria a los funcionarios públicos cuando, finalizada la causa que determinó el pase a una situación distinta a la de servicio activo, incumplan la obligación de solicitar el reingreso en el plazo establecido reglamentariamente.

Los funcionarios públicos que presten servicios en organismos o entidades que queden excluidos de la consideración de sector público a los efectos de la declaración de excedencia voluntaria prevista en la letra a) del presente apartado, serán declarados en la situación de excedencia voluntaria regulada en esta letra c), sin que les sea de aplicación los plazos de permanencia en la misma.

d) Podrá concederse la excedencia voluntaria por agrupación familiar, con una duración mínima de dos años y máxima de quince, a los funcionarios cuyo cónyuge resida en otro municipio por haber obtenido y estar desempeñando un puesto de trabajo de carácter definitivo como funcionario de carrera o como laboral en cualquier Administración Pública, Organismos autónomos, Entidad gestora de la Seguridad Social, así como en órganos constitucionales o del Poder Judicial.

Los funcionarios excedentes no devengarán retribuciones, ni les será computable el tiempo permanecido en tal situación a efectos de ascensos, trienios y derechos pasivos.

No obstante lo dispuesto en el párrafo anterior, se computará a efectos de trienios, el período de prestación de servicios en organismos o entidades del sector público, con la excepción de los prestados en sociedades mercantiles en cuyo capital sea mayoritaria la participación directa o indirecta de las Administraciones públicas.

4. Los funcionarios tendrán derecho a un período de excedencia de duración no superior a tres años para atender al cuidado de cada hijo, tanto cuando lo sea por naturaleza como por adopción o acogimiento permanente o preadoptivo, a contar desde la fecha de nacimiento o, en su caso, de la resolución judicial o administrativa.

También tendrán derecho a un periodo de excedencia de duración no superior a tres años, los funcionarios para atender al cuidado de un familiar que se encuentre a su cargo, hasta el segundo grado inclusive de consanguinidad o afinidad, que por razones de edad, accidente, enfermedad o discapacidad no pueda valerse por sí mismo y no desempeñe actividad retribuida.

El período de excedencia será único por cada sujeto causante. Cuando un nuevo sujeto causante diera origen a una nueva excedencia, el inicio del período de la misma pondrá fin al que se viniera disfrutando.

Esta excedencia constituye un derecho individual de los funcionarios. En caso de que dos funcionarios generasen el derecho a disfrutarlo por el mismo sujeto causante, la Administración podrá limitar su ejercicio simultáneo por razones justificadas relacionadas con el funcionamiento de los servicios.

El periodo de permanencia en esta situación será computable a efectos de trienios, consolidación de grado personal y derechos pasivos.

#### 5. Expectativa de destino.

Los funcionarios en expectativa de destino percibirán las retribuciones básicas, el complemento de destino del grado personal que le corresponda y el 50 por 100 del complemento específico del puesto que desempeñaban al pasar a esta situación.

Dichos funcionarios vendrán obligados a:

1º. Aceptar los destinos en puestos de características similares a los que desempeñaban que se les ofrezcan en la provincia donde estaban destinados.

2º. Participar en los concursos para puestos adecuados a su Cuerpo, Escala o Categoría, situados en la provincia donde estaban destinados.

3º. Participar en los cursos de capacitación a que se les convoque.

El período máximo de duración de la situación de expectativa de destino será de un año, transcurrido el cual se pasará a la situación de excedencia forzosa.

A los restantes efectos esta situación se equipara a la de servicio activo.

En el ámbito de la Administración General del Estado, corresponde al Ministerio para las Administraciones Públicas efectuar la declaración y cese en esta situación administrativa y la gestión del personal afectado por la misma.

#### 6. Excedencia forzosa aplicable a funcionarios en expectativa de destino.

## § 10 Ley de medidas para la reforma de la Función Pública

Los funcionarios declarados en expectativa de destino pasarán a la situación de excedencia forzosa, con las peculiaridades establecidas en este apartado, por las causas siguientes:

- a) El transcurso del período máximo fijado para la misma.
- b) El incumplimiento de las obligaciones determinadas en el párrafo segundo del apartado 5 del presente artículo.

Quienes se encuentren en esta modalidad de excedencia forzosa tendrán derecho a percibir las retribuciones básicas y, en su caso, las prestaciones familiares por hijo a cargo.

Dichos funcionarios vendrán obligados a participar en los concursos convocados a puestos adecuados a su Cuerpo, Escala o categoría que les sean notificados, así como a aceptar los destinos que se les señalen en puestos de características similares y a participar en los cursos de capacitación que se les ofrezcan.

No podrán desempeñar puestos de trabajo en el sector público bajo ningún tipo de relación funcional o contractual, sea ésta de naturaleza laboral o administrativa. Si obtienen puesto de trabajo en dicho sector, pasarán a la situación de excedencia voluntaria regulada en el apartado 3.a) de este artículo.

Pasarán a la situación de excedencia voluntaria por interés particular cuando incumplan las obligaciones a que se refiere este apartado.

En el ámbito de la Administración General del Estado, corresponde al Ministerio para las Administraciones Públicas acordar la declaración de esta modalidad de excedencia forzosa y el pase a la excedencia voluntaria de estos excedentes forzosos, así como la gestión del personal afectado.

#### 7. Excedencia voluntaria incentivada.

Los funcionarios afectados por un proceso de reasignación de efectivos que se encuentren en alguna de las dos primeras fases a que hace referencia el artículo 20.1.g) de esta Ley podrán ser declarados, a su solicitud, en situación de excedencia voluntaria incentivada.

Quienes se encuentren en las situaciones de expectativa de destino o de excedencia forzosa como consecuencia de la aplicación de un Plan de Empleo tendrán derecho a pasar, a su solicitud, a dicha situación.

La excedencia voluntaria incentivada tendrá una duración de cinco años e impedirá desempeñar puestos de trabajo en el sector público bajo ningún tipo de relación funcional o contractual, sea ésta de naturaleza laboral o administrativa. Concluido el plazo señalado, se pasará automáticamente, si no se solicita el reingreso, a la situación de excedencia voluntaria por interés particular.

Quienes pasen a la situación de excedencia voluntaria incentivada tendrán derecho a una mensualidad de las retribuciones de carácter periódico, excluidas las pagas extraordinarias y el complemento de productividad, devengadas en el último puesto de trabajo desempeñado, por cada año completo de servicios efectivos y con un máximo de doce mensualidades.

En el ámbito de la Administración General del Estado, corresponde al Ministerio para las Administraciones Públicas acordar el pase a la situación de excedencia voluntaria incentivada.

#### 8. Excedencia por razón de violencia de género sobre la mujer funcionaria.

Las funcionarias públicas víctimas de violencia de género, para hacer efectiva su protección o su derecho a la asistencia social integral, tendrán derecho a solicitar la situación de excedencia sin necesidad de haber prestado un tiempo mínimo de servicios previos y sin que resulte de aplicación ningún plazo de permanencia en la misma. Durante los seis primeros meses tendrán derecho a la reserva del puesto de trabajo que desempeñaran, siendo computable dicho período a efectos de ascensos, trienios y derechos pasivos.

Igualmente, durante los dos primeros meses de esta excedencia la funcionaria tendrá derecho a percibir las retribuciones íntegras y, en su caso, las prestaciones familiares por hijo a cargo.

Esto no obstante, cuando de las actuaciones de tutela judicial resultase que la efectividad del derecho de protección de la víctima lo exigiere, se podrá prorrogar por períodos de tres meses, con un máximo de dieciocho, el período en el que, de acuerdo con

## § 10 Ley de medidas para la reforma de la Función Pública

el párrafo anterior, se tendrá derecho a la reserva del puesto de trabajo, con idénticos efectos a los señalados en dicho párrafo.

Téngase en cuenta que este artículo ha sido derogado, a excepción del último párrafo de los apartados 5, 6 y 7, por la disposición derogatoria única.b) de la Ley del Estatuto Básico del Empleado Público, texto refundido aprobado por Real Decreto Legislativo 5/2015, de 30 de octubre, [Ref. BOE-A-2015-11719](#), pero se mantendrá vigente en tanto no se oponga a lo establecido en el mismo hasta que se dicten las Leyes de Función Pública y las normas reglamentarias de desarrollo, según establece su disposición final 4.2.

**Artículo veintinueve bis. Reingreso al servicio activo.**

1. El reingreso al servicio activo de los funcionarios que no tengan reserva de plaza y destino se efectuará mediante su participación en las convocatorias de concursos o de libre designación para la provisión de puestos de trabajo.

2. Asimismo, el reingreso podrá efectuarse por adscripción a un puesto con carácter provisional, condicionado a las necesidades del servicio y siempre que se reúnan los requisitos para el desempeño del puesto.

3. El puesto asignado con carácter provisional se convocará para su provisión definitiva en el plazo máximo de un año, y el funcionario reingresado con destino provisional tendrá obligación de participar en la convocatoria. Si no obtuviese destino definitivo se le aplicará lo dispuesto en el artículo 21.2.b) de esta Ley.

**Artículo treinta. Permisos.**

1. Se concederán permisos por las siguientes causas justificadas:

a) Por el nacimiento, acogimiento, o adopción de un hijo, cuatro semanas a disfrutar por el padre a partir de la fecha del nacimiento, de la decisión administrativa o judicial de acogimiento o de la resolución judicial por la que se constituya la adopción.

a bis) Por el fallecimiento, accidente o enfermedad graves de un familiar dentro del primer grado de consanguinidad o afinidad, tres días hábiles cuando el suceso se produzca en la misma localidad, y cinco días hábiles cuando sea en distinta localidad.

Cuando se trate del fallecimiento, accidente o enfermedad graves de un familiar dentro del segundo grado de consanguinidad o afinidad, el permiso será de dos días hábiles cuando el suceso se produzca en la misma localidad y cuatro días hábiles cuando sea en distinta localidad.

b) Por traslado de domicilio sin cambio de residencia, un día.

c) Para realizar funciones sindicales, de formación sindical o de representación del personal, en los términos que se determinen reglamentariamente.

d) Para concurrir a exámenes finales y demás pruebas definitivas de aptitud y evaluación en Centros oficiales, durante los días de su celebración.

e) Las funcionarias embarazadas tendrán derecho a ausentarse del trabajo para la realización de exámenes prenatales y técnicas de preparación al parto, por el tiempo necesario para su práctica y previa justificación de la necesidad de su realización dentro de la jornada de trabajo.

f) La funcionaria, por lactancia de un hijo menor de doce meses, tendrá derecho a una hora diaria de ausencia del trabajo, que podrá dividir en dos fracciones. Este derecho podrá sustituirse por una reducción de la jornada normal en media hora al inicio y al final de la jornada, o en una hora al inicio o al final de la jornada, con la misma finalidad. Este derecho podrá ser ejercido indistintamente por uno u otro de los progenitores, en el caso de que ambos trabajen.

Igualmente, la funcionaria podrá solicitar la sustitución del tiempo de lactancia por un permiso retribuido que acumule en jornadas completas el tiempo correspondiente.

Este permiso se incrementará proporcionalmente en los casos de parto múltiple.

## § 10 Ley de medidas para la reforma de la Función Pública

f.bis) En los casos de nacimientos de hijos prematuros o que por cualquier causa deban permanecer hospitalizados a continuación del parto, la funcionaria o el funcionario tendrán derecho a ausentarse del trabajo durante un máximo de dos horas percibiendo las retribuciones íntegras. Asimismo, tendrán derecho a reducir su jornada de trabajo hasta un máximo de dos horas, con la disminución proporcional de sus retribuciones.

Reglamentariamente se determinará la disminución de jornada de trabajo y la reducción proporcional de retribuciones.

g) El funcionario que, por razones de guarda legal, tenga a su cuidado directo algún menor de doce años, persona mayor que requiera especial dedicación o a una persona con discapacidad, que no desempeñe actividad retribuida, tendrá derecho a la disminución de su jornada de trabajo.

Tendrá el mismo derecho el funcionario que precise encargarse del cuidado directo de un familiar, hasta el segundo grado de consanguinidad o afinidad, que por razones de edad, accidente o enfermedad no pueda valerse por sí mismo y que no desempeñe actividad retribuida.

Reglamentariamente se determinará la disminución de jornada de trabajo y la reducción de las retribuciones que correspondan a dicha reducción de jornada.

g bis) El funcionario que precise atender al cuidado de un familiar en primer grado, tendrá derecho a solicitar una reducción de hasta el cincuenta por ciento de la jornada laboral, con carácter retribuido, por razones de enfermedad muy grave y por el plazo máximo de un mes. Si hubiera más de un titular de este derecho por el mismo hecho causante, el tiempo de disfrute de esta reducción se podrá prorratear entre los mismos, respetando, en todo caso, el plazo máximo de un mes.

2. Podrán concederse permisos por el tiempo indispensable para el cumplimiento de un deber inexcusable de carácter público o personal y por deberes derivados de la conciliación de la vida familiar y laboral.

3. En el supuesto de parto, la duración del permiso será de dieciséis semanas ininterrumpidas ampliables en el caso de parto múltiple en dos semanas más por cada hijo a partir del segundo. El permiso se distribuirá a opción de la funcionaria siempre que seis semanas sean inmediatamente posteriores al parto. En caso de fallecimiento de la madre, el otro progenitor podrá hacer uso de la totalidad o, en su caso, de la parte que reste del permiso.

No obstante lo anterior, y sin perjuicio de las seis semanas inmediatas posteriores al parto de descanso obligatorio para la madre, en el caso de que ambos progenitores trabajen, la madre, al iniciarse el período de descanso por maternidad, podrá optar por que el otro progenitor disfrute de una parte determinada e ininterrumpida del período de descanso posterior al parto, bien de forma simultánea o sucesiva con el de la madre. El otro progenitor podrá seguir disfrutando del permiso de maternidad inicialmente cedido, aunque en el momento previsto para la reincorporación de la madre al trabajo ésta se encuentre en situación de incapacidad temporal.

En los casos de parto prematuro y en aquéllos en que, por cualquier otra causa, el neonato deba permanecer hospitalizado a continuación del parto, el período de suspensión se ampliará en tantos días como el neonato se encuentre hospitalizado, con un máximo de trece semanas adicionales.

En los supuestos de adopción o de acogimiento, tanto preadoptivo como permanente o simple, de conformidad con el Código Civil o las leyes civiles de las Comunidades Autónomas que lo regulen, siempre que el acogimiento simple sea de duración no inferior a un año, y con independencia de la edad que tenga el menor, el permiso tendrá una duración de dieciséis semanas ininterrumpidas, ampliables en el supuesto de adopción o acogimiento múltiple en dos semanas más por cada hijo a partir del segundo, contadas a la elección del funcionario, bien a partir de la decisión administrativa o judicial de acogimiento bien a partir de la resolución judicial por la que se constituya la adopción, sin que en ningún caso un mismo menor pueda dar derecho a varios períodos de disfrute de este permiso. En el caso de que ambos progenitores trabajen, el permiso se distribuirá a opción de los interesados, que podrán disfrutarlo de forma simultánea o sucesiva, siempre con períodos ininterrumpidos.

## § 10 Ley de medidas para la reforma de la Función Pública

En el supuesto de discapacidad del hijo o del menor adoptado o acogido, el permiso a que se refiere este apartado tendrá una duración adicional de dos semanas. En caso de que ambos progenitores trabajen, este período adicional se distribuirá a opción de los interesados, que podrán disfrutarlo de forma simultánea o sucesiva y siempre de forma ininterrumpida.

En los casos de disfrute simultáneo de períodos de descanso, la suma de los mismos no podrá exceder de las dieciséis semanas previstas en los apartados anteriores o de las que correspondan en caso de parto, adopción o acogimiento múltiple y de discapacidad del hijo o menor adoptado o acogido.

Los permisos a que se refiere el presente apartado podrán disfrutarse en régimen de jornada completa o a tiempo parcial, a solicitud de los funcionarios y si lo permiten las necesidades del servicio, en los términos que reglamentariamente se determinen.

En los supuestos de adopción internacional, cuando sea necesario el desplazamiento previo de los progenitores al país de origen del adoptado, el funcionario tendrá derecho a disfrutar de un permiso de hasta dos meses de duración percibiendo durante este periodo exclusivamente las retribuciones básicas.

Con independencia del permiso previsto en el párrafo anterior, y para el supuesto contemplado en el mismo, el permiso por adopción y acogimiento, tanto preadoptivo como permanente o simple, de conformidad con el Código Civil o las leyes civiles de las Comunidades Autónomas que lo regulen, siempre que el acogimiento simple sea de duración no inferior a un año, podrá iniciarse hasta cuatro semanas antes de la resolución por la que se constituye la adopción.

Durante el disfrute de los permisos regulados en este apartado se podrá participar en los cursos de formación que convoque la Administración.

En los casos previstos en este apartado, el tiempo transcurrido en la situación de permiso por parto o maternidad se computará como de servicio efectivo a todos los efectos, garantizándose la plenitud de derechos económicos de la funcionaria y, en su caso, del otro progenitor funcionario, durante todo el período de duración del permiso, y, en su caso, durante los períodos posteriores al disfrute de éste, si de acuerdo con la normativa aplicable, el derecho a percibir algún concepto retributivo se determina en función del período de disfrute del permiso.

Los funcionarios que hayan hecho uso del permiso por parto o maternidad, tendrán derecho, una vez finalizado el período de permiso a reintegrarse a su puesto de trabajo en términos y condiciones que no le resulten menos favorables al disfrute del permiso, así como a beneficiarse de cualquier mejora en las condiciones de trabajo a las que hubiera podido tener derecho durante su ausencia.

4. Los funcionarios a quienes falten menos de cinco años para cumplir la edad de jubilación forzosa, establecida en el artículo 33 de esta Ley, podrán obtener, a su solicitud, la reducción de su jornada de trabajo hasta un medio, con la reducción de retribuciones que se determine reglamentariamente, siempre que las necesidades del servicio lo permitan.

Dicha reducción de jornada podrá ser solicitada y obtenida, de manera temporal, por aquellos funcionarios que la precisen en procesos de recuperación por razón de enfermedad, siempre que las necesidades del servicio lo permitan.

5. En los casos en los que las funcionarias víctimas de violencia de género tuvieran que ausentarse por ello de su puesto de trabajo, estas faltas de asistencia, totales o parciales, tendrán la consideración de justificadas por el tiempo y en las condiciones en que así lo determinen los servicios sociales de atención o salud, según proceda.

Las funcionarias víctimas de violencia sobre la mujer, para hacer efectiva su protección o su derecho a la asistencia social integral, tendrán derecho a la reducción de la jornada con disminución proporcional de la retribución, o a la reordenación del tiempo de trabajo, a través de la adaptación del horario, de la aplicación del horario flexible o de otras formas de ordenación del tiempo de trabajo que sean aplicables, en los términos que para estos supuestos establezca la Administración Pública competente en cada caso.

Téngase en cuenta que los apartados 3 y 5 han sido derogados por la disposición derogatoria única.b) de la Ley del Estatuto Básico del Empleado Público, texto refundido



aprobado por Real Decreto Legislativo 5/2015, de 30 de octubre, [Ref. BOE-A-2015-11719](#), pero se mantendrán vigentes en tanto no se opongan a lo establecido en el mismo hasta que se dicten las Leyes de Función Pública y las normas reglamentarias de desarrollo, según establece su disposición final 4.2.

**Artículo treinta y uno. Régimen disciplinario.**

1. Se considerarán como faltas muy graves:

a) El incumplimiento del deber de fidelidad a la Constitución en el ejercicio de la función pública.

b) Toda actuación que suponga discriminación por razón de origen racial o étnico, religión o convicciones, discapacidad, edad u orientación sexual, sexo, lengua, opinión, lugar de nacimiento o vecindad, o cualquier otra condición o circunstancia personal o social, así como el acoso por razón de origen racial o étnico, religión o convicciones, discapacidad, edad u orientación sexual y el acoso sexual.

c) El abandono del servicio.

d) La adopción de acuerdos manifiestamente ilegales que causen perjuicio grave a la Administración o a los ciudadanos.

e) La publicación o utilización indebida de secretos oficiales, así declarados por Ley o clasificados como tales.

f) La notoria falta de rendimiento que comporte inhibición en el cumplimiento de las tareas encomendadas.

g) La violación de la neutralidad o independencia políticas, utilizando las facultades atribuidas para influir en procesos electorales de cualquier naturaleza y ámbito.

h) El incumplimiento de las normas sobre incompatibilidades.

i) La obstaculización al ejercicio de las libertades públicas y derechos sindicales.

j) La realización de actos encaminados a coartar el libre ejercicio del derecho de huelga.

k) La participación en huelgas, a los que la tengan expresamente prohibida por la Ley.

l) El incumplimiento de la obligación de atender los servicios esenciales en caso de huelga.

m) Los actos limitativos de la libre expresión de pensamiento, ideas y opiniones.

n) Haber sido sancionado por la comisión de tres faltas graves en un período de un año.

ñ) El quebrantamiento por parte del personal que preste servicios en los Registros de Actividades y Bienes y Derechos Patrimoniales del deber permanente de mantener en secreto los datos e informaciones que conozca por razón de su trabajo, establecido en la Ley de Incompatibilidades de los miembros del Gobierno de la Nación y de los Altos Cargos de la Administración General del Estado.

Téngase en cuenta que este artículo ha sido derogado por la disposición derogatoria única.b) de la Ley del Estatuto Básico del Empleado Público, texto refundido aprobado por Real Decreto Legislativo 5/2015, de 30 de octubre, [Ref. BOE-A-2015-11719](#), pero se mantendrá vigente en tanto no se opongan a lo establecido en el mismo hasta que se dicten las Leyes de Función Pública y las normas reglamentarias de desarrollo, según establece su disposición final 4.2.

**Artículo treinta y dos. Seguridad Social.**

1 a 5. (Derogados)

6. La determinación de la condición de beneficiario de asistencia sanitaria en los Regímenes Especiales de la Seguridad Social de los funcionarios públicos se adecuará a lo dispuesto para el Régimen General.



Téngase en cuenta que este artículo ha sido derogado por la disposición derogatoria única.b) de la Ley del Estatuto Básico del Empleado Público, texto refundido aprobado por Real Decreto Legislativo 5/2015, de 30 de octubre, [Ref. BOE-A-2015-11719](#), pero se mantendrá vigente hasta que se dicten las Leyes de Función Pública y las normas reglamentarias de desarrollo, según establece su disposición final 4.2. y que el apartado 6 está derogado en lo que se refiere a MUFACE e ISFAS, según se establece en las disposiciones derogatorias de los Reales Decretos Legislativos 4/2000, de 23 de junio. [Ref. BOE-A-2000-12140](#) y 1/2000, de 9 de junio. [Ref. BOE-A-2000-11121](#)

#### **Artículo treinta y tres. Jubilación forzosa.**

La jubilación forzosa de los funcionarios públicos se declarará de oficio al cumplir los sesenta y cinco años de edad.

No obstante lo dispuesto en el párrafo anterior, tal declaración no se producirá hasta el momento en que los funcionarios cesen en la situación de servicio activo, en aquellos supuestos en que voluntariamente prolonguen su permanencia en la misma hasta, como máximo, los setenta años de edad. Las Administraciones Públicas dictarán las normas de procedimiento necesarias para el ejercicio de este derecho.

De lo dispuesto en el párrafo anterior quedan exceptuados los funcionarios de aquellos cuerpos y escalas que tengan normas específicas de jubilación.

Téngase en cuenta que este artículo ha sido derogado por la disposición derogatoria única.b) de la Ley del Estatuto Básico del Empleado Público, texto refundido aprobado por Real Decreto Legislativo 5/2015, de 30 de octubre, [Ref. BOE-A-2015-11719](#), pero se mantendrá vigente en tanto no se oponga a lo establecido en el mismo hasta que se dicten las Leyes de Función Pública y las normas reglamentarias de desarrollo, según establece su disposición final 4.2.

#### **Artículo treinta y cuatro.**

1. Los funcionarios afectados por un proceso de reasignación de efectivos que se encuentren en las situaciones de expectativa de destino o de excedencia forzosa, como consecuencia de un Plan de Empleo, podrán solicitar la jubilación voluntaria anticipada, en las condiciones establecidas en el Régimen de Seguridad Social en que estén encuadrados, siempre que tengan cumplidos sesenta años de edad, acrediten, al menos, treinta años de servicios y reúnan los requisitos exigidos en dicho régimen.

2. Los funcionarios que se acojan a esta jubilación tendrán derecho a percibir, por una sola vez, una indemnización cuya cuantía será fijada por el Gobierno según su edad y retribuciones íntegras correspondientes a la última mensualidad completa devengada, con exclusión, en su caso, del complemento específico y de la productividad, referida a doce mensualidades.

3. Corresponde al Ministerio para las Administraciones Públicas acordar la jubilación voluntaria incentivada.

#### **Disposición adicional primera.**

1. Se declaran a extinguir todas las plazas no escalafonadas de funcionarios. El Gobierno, mediante Real Decreto, procederá a su reordenación, agrupación y clasificación integrándolas, en su caso, en los Cuerpos y Escalas que tengan asignados igual titulación académica y funciones y retribuciones similares.

2. El personal al servicio de la Administración del Estado que perciba el total de sus retribuciones con cargo a los créditos de personal vario sin clasificar de los Presupuestos Generales del Estado deberá ser clasificado por el Gobierno, mediante Real Decreto, determinando, en su caso, su integración, de acuerdo con la naturaleza de sus funciones y

titulación académica exigida, en Cuerpos o Escalas de funcionarios o plantillas de personal laboral.

#### **Disposición adicional segunda.**

Se crea, con el carácter de Cuerpo general e interministerial, el Cuerpo de Gestión de la Administración Civil del Estado. Su plantilla presupuestaria estará inicialmente constituida por 3.000 plazas.

Se financiará sin aumento del gasto público, con cargo a las amortizaciones de plazas no escalafonadas y de vacantes de Cuerpos o Escalas con funciones de naturaleza predominantemente burocráticas.

Para el ingreso al Cuerpo se exigirá estar en posesión del título de Diplomado universitario o equivalente.

Sin perjuicio de lo establecido en la presente Ley, podrán integrarse en el Cuerpo de Gestión quienes, a la entrada en vigor de la misma, sean funcionarios de carrera del Cuerpo General Administrativo o de aquellos otros Cuerpos o Escalas que reglamentariamente se determinen, y se encuentren en posesión de la titulación exigida y superen las pruebas selectivas correspondientes. Se cubrirán por este sistema como mínimo el 50 por 100 de las plazas de nueva creación.

#### **Disposición adicional tercera.**

1. **(Derogado)**

2. **(Derogado)**

3. Los funcionarios transferidos a las Comunidades Autónomas continuarán con el sistema de Seguridad Social o de previsión que tuvieran originariamente, asumiendo las Comunidades Autónomas todas las obligaciones del Estado o de la Corporación Local correspondiente en relación con los mismos.

Téngase en cuenta que los apartados 2 y 3 han sido derogados por la disposición derogatoria única.b) de la Ley del Estatuto Básico del Empleado Público, texto refundido aprobado por Real Decreto Legislativo 5/2015, de 30 de octubre, [Ref. BOE-A-2015-11719](#), pero se mantendrán vigentes en tanto no se opongan a lo establecido en el mismo hasta que se dicten las Leyes de Función Pública y las normas reglamentarias de desarrollo, según establece su disposición final 4.2. y el apartado 3 en la parte que se refiere a la Mutualidad General de Funcionarios Civiles del Estado, por la disposición derogatoria única.a).3 y b).2 del Real Decreto Legislativo 4/2000, de 23 de junio. [Ref. BOE-A-2000-12140](#)

#### **Disposición adicional cuarta.**

1. A partir de la fecha de entrada en vigor de la presente Ley no podrán celebrarse por las Administraciones Públicas contratos de colaboración temporal en régimen de derecho administrativo.

2. Los contratos a celebrar excepcionalmente por las Administraciones Públicas con personal para la realización de trabajos específicos y concretos no habituales se someterán a la legislación de contratos del Estado, sin perjuicio, en su caso, de la aplicación de la normativa civil o mercantil.

Téngase en cuenta que esta disposición ha sido derogada por la disposición derogatoria única.b) de la Ley del Estatuto Básico del Empleado Público, texto refundido aprobado por Real Decreto Legislativo 5/2015, de 30 de octubre, [Ref. BOE-A-2015-11719](#), pero se mantendrá vigente en tanto no se oponga a lo establecido en el mismo hasta que se dicten las Leyes de Función Pública y las normas reglamentarias de desarrollo, según establece su disposición final 4.2.

**Disposición adicional quinta.**

El Gobierno determinará mediante Real Decreto el cómputo recíproco de cotizaciones entre el Régimen de Seguridad Social de los funcionarios públicos y los distintos Regímenes del Sistema de la Seguridad Social.

**Disposición adicional sexta.**

1. Con arreglo a lo dispuesto en la Ley 10/1983, de 16 de agosto, de organización de la Administración Central del Estado, las funciones de inspección que corresponden a la Presidencia del Gobierno sobre todos los servicios de la Administración del Estado, Entes, Organismos y Empresas de ellos dependientes, serán ejercidas por el Ministerio de la Presidencia.

2. El Gobierno, en el plazo de seis meses, determinará mediante Real Decreto, la superior función de inspección de servicios a que se refiere el apartado anterior, y regulará las competencias en la materia de los Delegados del Gobierno en las Comunidades Autónomas.

Asimismo, el Gobierno mediante Real Decreto, determinará y regulará las funciones de la inspección general de servicios de la Administración Pública, adscrita a la Secretaría de Estado para la Administración Pública como órgano especializado de inspección, dirección y coordinación de las inspecciones de servicios mencionadas en el apartado 1 de esta disposición adicional.

Igualmente, el Gobierno establecerá el régimen jurídico de tales inspecciones.

**Disposición adicional séptima.**

Sin perjuicio de lo dispuesto en el artículo 33, el Gobierno regulará la figura del Profesor universitario emérito.

**Disposición adicional octava.**

1. Los Cuerpos y Escalas declarados a extinguir que actualmente tengan asignados los índices de proporcionalidad 10, 8, 6, 4 y 3, pasarán a integrarse respectivamente, a partir de la vigencia de esta Ley, en los grupos A, B, C, D y E establecidos en el artículo 25.

2. Para el ingreso en los Cuerpos y Escalas de nueva creación se exigirá la titulación académica necesaria para el ingreso en los Cuerpos y Escalas que se integran en ellos. En el caso de que se integren Cuerpos o Escalas con distinto nivel de titulación a efectos de nuevos ingresos, el exigido será el correspondiente al cuerpo o escala de los integrados para el que se requiera mayor nivel de titulación.

**Disposición adicional novena.**

Uno.–Se crean en la Administración del Estado los siguientes Cuerpos de funcionarios:

1. Cuerpo Superior de Administradores Civiles del Estado, en el que se integran los funcionarios pertenecientes a los Cuerpos Técnico de Información y Turismo y Técnico de la Administración Civil del Estado.

2. Cuerpo Superior de Inspectores de Finanzas del Estado, en el que se integran los funcionarios pertenecientes a los Cuerpos Técnicos de Inspección de Seguros y Ahorro; Inspectores de Aduanas e Impuestos Especiales; Intervención y Contabilidad de la Administración Civil del Estado e Inspectores Financieros y Tributarios.

3. Cuerpo Superior de Técnicos Comerciales y Economistas del Estado, en el que se integran los funcionarios pertenecientes a los Cuerpos Especial Facultativo de Técnicos Comerciales del Estado y de Economistas del Estado.

4. El Cuerpo Superior de Letrados del Estado pasa a denominarse Cuerpo de Abogados del Estado, manteniéndose en él la integración de los funcionarios pertenecientes a los extinguidos Cuerpos de Abogados del Estado, Técnico de Letrados del Ministerio de Justicia y Letrados de la Dirección General de los Registros y del Notariado.

5. Cuerpo de Médicos de la Sanidad Nacional, en el que se integran los funcionarios pertenecientes a los Cuerpos de Médicos de la Sanidad Nacional y de Médicos de la Beneficencia General (Grupo de Médicos de Número).

§ 10 Ley de medidas para la reforma de la Función Pública

---

6. Cuerpo de Médicos Asistenciales de la Sanidad Nacional, en el que se integran los funcionarios pertenecientes a los Cuerpos de Médicos Especialistas; Médicos Puericultores y Maternólogos; Médicos de la Lucha Antivenérea Nacional, y de la Inspección Médico-Escolar.

7. Cuerpo Superior de Inspectores de Trabajo y Seguridad Social, en el que se integran los funcionarios pertenecientes a la Escala Técnica del Cuerpo Nacional de Inspección de Trabajo, y con independencia de lo que se establece en la disposición adicional decimosexta de la presente Ley, el personal funcionario del Cuerpo de Controladores de la Seguridad Social que se encuentre en posesión de la titulación académica superior correspondiente en el momento de la entrada en vigor de esta Ley.

8. Cuerpo General Administrativo de la Administración del Estado, en que se integran los funcionarios pertenecientes a los Cuerpos General Administrativo de la Administración Civil del Estado; Administrativo de Seguridad y General Administrativo de la Administración Militar.

9. Cuerpo de Delineantes, en el que se integran los funcionarios pertenecientes a los Cuerpos de Delineantes del Catastro y Delineantes Cartográficos.

10. Cuerpo General Auxiliar de la Administración del Estado, en el que se integran los funcionarios pertenecientes a los Cuerpos General Auxiliar de la Administración Civil del Estado; Auxiliar de Seguridad y General Auxiliar de la Administración Militar.

11. Cuerpo General Subalterno de la Administración del Estado, en el que se integran los funcionarios pertenecientes a los Cuerpos General Subalterno de la Administración Civil del Estado y General Subalterno de la Administración Militar.

12. Cuerpo de Mecánicos Conductores del Ministerio de Defensa, en el que se integran los funcionarios pertenecientes al Cuerpo de Mecánicos Conductores del Ejército y el Cuerpo de Mecánicos Conductores de la Armada.

Dos.–Sin perjuicio de lo previsto en el apartado tercero del artículo 27 de la presente Ley, se procede a la integración de Escalas de funcionarios de Organismos Autónomos de la Administración del Estado, en la forma que a continuación se especifica:

A) DE CARACTER INTERDEPARTAMENTAL

a) Escala Técnica de Gestión de Organismos Autónomos.

Se integran en la misma los funcionarios pertenecientes a las siguientes Escalas:

- Técnica del Instituto de Cooperación Iberoamericana del Ministerio de Asuntos Exteriores.
- Técnica Administrativa del Instituto de Cooperación Iberoamericana del Ministerio de Asuntos Exteriores.
- Técnica del Instituto Hispano-Arabe de Cultura del Ministerio de Asuntos Exteriores.
- Jefe de Servicios del Impuesto de la Obra de Protección de Menores del Ministerio de Justicia.
- Subjefe del Impuesto de la Obra de Protección de Menores del Ministerio de Justicia.
- Oficial Mayor de la Obra de Protección de Menores del Ministerio de Justicia.
- Inspectores del Impuesto de la Obra de Protección de Menores del Ministerio de Justicia.
- Liquidadores del Impuesto de la Obra de Protección de Menores del Ministerio de Justicia.
- Técnicos Superiores del Consorcio de Compensación de Seguros del Ministerio de Economía y Hacienda.
- Técnicos de Gestión del Iresco del Ministerio de Economía y Hacienda.
- Técnicos del PMM del Ministerio de Economía y Hacienda.
- Asesores del Patronato de Apuestas Mutuas Deportivo-Benéficas del Ministerio de Economía y Hacienda.
- Técnico de Gestión de la Confederación Hidrográfica del Guadiana del Ministerio de Obras Públicas y Urbanismo.
- Técnico de Gestión de la Confederación Hidrográfica del Pirineo Oriental del Ministerio de Obras Públicas y Urbanismo.

§ 10 Ley de medidas para la reforma de la Función Pública

---

- Técnico de Gestión de la Confederación Hidrográfica del Tajo del Ministerio de Obras Públicas y Urbanismo.
- Técnico Administrativo de la Confederación Hidrográfica del Tajo del Ministerio de Obras Públicas y Urbanismo.
- Oficial Letrado de la Confederación Hidrográfica del Ebro del Ministerio de Obras Públicas y Urbanismo.
- Oficial Letrado de la Confederación Hidrográfica del Sur de España del Ministerio de Obras Públicas y Urbanismo.
- Técnica Administrativa de Coplaco del Ministerio de Obras Públicas y Urbanismo.
- Técnico del Instituto para la Promoción Pública de la Vivienda del Ministerio de Obras Públicas y Urbanismo.
- Técnico Administrativo del INCE del Ministerio de Obras Públicas y Urbanismo.
- Técnica de Gestión de la Junta del Puerto de Pasajes del Ministerio de Obras Públicas y Urbanismo.
- Secretario General de la Mancomunidad de Canales del Taibilla del Ministerio de Obras Públicas y Urbanismo.
- Oficial Letrado del Canal Imperial de Aragón del Ministerio de Obras Públicas y Urbanismo.
- Secretario del Canal Imperial de Aragón del Ministerio de Obras Públicas y Urbanismo.
- Jefes del Departamento del Patronato de Casas del Ministerio de Obras Públicas y Urbanismo.
- Técnicos de Gestión del Consejo Superior de Investigaciones Científicas del Ministerio de Educación y Ciencia.
- Técnicos del Instituto Nacional de Educación Especial del Ministerio de Educación y Ciencia.
- Técnica de la Junta de Construcciones e Instalaciones y Equipo Escolar del Ministerio de Educación y Ciencia.
- Técnica Superior del Patronato de Casas de Funcionarios del Ministerio de Educación y Ciencia.
- Titulados Superiores del Servicio de Publicaciones del Ministerio de Educación y Ciencia.
- Colaboradores Técnicos del Extinguido INCIE del Ministerio de Educación y Ciencia.
- Técnicos de Gestión de la Universidad de Alcalá de Henares del Ministerio de Educación y Ciencia.
- Técnicos de Gestión de la Universidad de Alicante del Ministerio de Educación y Ciencia.
- Técnicos de Gestión de la Universidad Balear del Ministerio de Educación y Ciencia.
- Técnicos de Gestión de la Universidad de Barcelona del Ministerio de Educación y Ciencia.
- Técnicos de Gestión de la Universidad de Cádiz del Ministerio de Educación y Ciencia.
- Técnicos de Gestión de la Universidad de Extremadura del Ministerio de Educación y Ciencia.
- Técnicos de Gestión de la Universidad de la Laguna del Ministerio de Educación y Ciencia.
- Técnicos de Gestión de la Universidad de León del Ministerio de Educación y Ciencia.
- Técnicos de Gestión de la Universidad Politécnica de Las Palmas del Ministerio de Educación y Ciencia.
- Técnicos de Gestión de la Universidad de Murcia del Ministerio de Educación y Ciencia.
- Técnicos de Gestión de la Universidad Autónoma de Madrid del Ministerio de Educación y Ciencia.
- Técnicos de Gestión de la Universidad de Oviedo del Ministerio de Educación y Ciencia.
- Técnicos de Gestión de la Universidad de Salamanca del Ministerio de Educación y Ciencia.
- Técnicos de Gestión de la Universidad de Valencia del Ministerio de Educación y Ciencia.

§ 10 Ley de medidas para la reforma de la Función Pública

---

- Técnicos de Gestión de la Universidad Politécnica de Valencia del Ministerio de Educación y Ciencia.
- Técnicos de Gestión de la Universidad de Zaragoza del Ministerio de Educación y Ciencia.
- Técnicos de Gestión de la Universidad Autónoma de Barcelona del Ministerio de Educación y Ciencia.
- Técnicos de Administración de Enseñanzas Integradas del Ministerio de Educación y Ciencias.
- Técnica de Administración del Instituto Nacional de Empleo del Ministerio de Trabajo y Seguridad Social.
- Técnicos Especializados del Servicio de Publicaciones del Ministerio de Trabajo y de Seguridad Social.
- Técnica del Instituto Español de Emigración del Ministerio de Trabajo y Seguridad Social.
- Técnicos de Gestión de la Organización de Trabajos Portuarios del Ministerio de Trabajo y Seguridad Social.
- Técnica del Inas del Ministerio de Trabajo y Seguridad Social.
- Titulados Superiores del Servicio de Publicaciones del Ministerio de Industria y Energía.
- Técnica del IMPI del Ministerio de Industria y Energía.
- Técnicos Administrativos del ICONA del Ministerio de Agricultura, Pesca y Alimentación.
- Técnicos Administrativos del FORPPA del Ministerio de Agricultura, Pesca y Alimentación.
- Técnicos de Gestión del Instituto Español de Oceanografía del Ministerio de Agricultura, Pesca y Alimentación.
- Técnicos de Gestión del Instituto de Estudios Agrarios, Pesqueros y Alimentarios del Ministerio de Agricultura, Pesca y Alimentación.
- Técnicos de Gestión del Instituto Nacional de Semillas y Plantas de Vivero del Ministerio de Agricultura, Pesca y Alimentación.
- Técnicos de Gestión del IRYDA del Ministerio de Agricultura, Pesca y Alimentación.
- Técnica de Seguros Agrarios del ENESA del Ministerio de Agricultura, Pesca y Alimentación.
- Técnicos Administrativos del SENPA del Ministerio de Agricultura, Pesca y Alimentación.
- Técnicos del Servicio de Pósitos del Ministerio de Agricultura, Pesca y Alimentación.
- Técnica del Indo del Ministerio de Agricultura, Pesca y Alimentación.
- Técnica del FROM del Ministerio de Agricultura, Pesca y Alimentación.
- Técnicos del Servicio de Extensión Agraria del Ministerio de Agricultura, Pesca y Alimentación.
- Técnica Superior de la CAT del Ministerio de Agricultura, Pesca y Alimentación.
- Técnicos de Gestión del IRA del Ministerio de Agricultura, Pesca y Alimentación.
- Técnica del Boletín Oficial del Estado del Ministerio de la Presidencia.
- Técnicos del INAP del Ministerio de la Presidencia.
- Técnicos del Instituto Nacional de Publicidad del Ministerio de la Presidencia.
- Técnico Facultativo de Grado Superior del Servicio de Publicaciones del Ministerio de Transportes, Turismo y Comunicaciones.
- Técnica Superior de la Editora Nacional del Ministerio de Cultura.
- Técnica de Teatros Nacionales y Festivales de España del Ministerio de Cultura.
- Técnico de Administración General del Instituto de Estudios de la Administración Local del Ministerio de Administración Territorial.
- Técnicos de Gestión de la AISNA del Ministerio de Sanidad y Consumo.
- Técnico del Servicio de Publicaciones del Ministerio de Sanidad y Consumo.
- Técnicos de Gestión del Fondo de Atenciones de la Marina, del Ministerio de Defensa.
- Titulados Superiores Administrativos (primer subgrupo) del Instituto Nacional de Técnica Aeroespacial «Esteban Terradas», del Ministerio de Defensa.

b) Escala Administrativa de Organismo autónomos.



§ 10 Ley de medidas para la reforma de la Función Pública

---

Se integran en la misma los funcionarios pertenecientes a las siguientes Escalas:

- Administrativos del Instituto de Cooperación Iberoamericana del Ministerio de Asuntos Exteriores.
- Administrativa del Instituto Hispano-Arabe de Cultura del Ministerio de Asuntos Exteriores.
- Administrativos de la Obra de Protección de Menores del Ministerio de Justicia.
- Oficiales Administrativos del Patronato de Protección de la Mujer del Ministerio de Justicia.
- Administrativa de la Junta Central de Acuartelamiento del Ministerio de Defensa.
- Administrativos del Fondo de Atenciones de la Marina del Ministerio de Defensa.
- Administrativos del Canal de Experiencias Hidrodinámicas de El Pardo del Ministerio de Defensa.
- Administrativos del Patronato de Casas Militares del Ministerio de Defensa.
- Administrativos del Patronato de Casas de la Armada del Ministerio de Defensa.
- Administrativos de la Caja Autónoma, Formación y Experiencia Comercial del Ministerio de Economía y Hacienda.
- Administrativa del Consorcio de Compensación de Seguros del Ministerio de Economía y Hacienda.
- Administrativos del IRESCO del Ministerio de Economía y Hacienda.
- Administrativa del PMM del Ministerio de Economía y Hacienda.
- Oficiales Administrativos del Patronato de Apuestas MDB del Ministerio de Economía y Hacienda.
- Ejecutivos de la Jefatura Central de Tráfico del Ministerio del Interior.
- Administrativos Contables del Servicio de Publicaciones del Ministerio de Obras Públicas y Urbanismo.
- Jefe y Subjefe de Sección del Canal Imperial de Aragón del Ministerio de Obras Públicas y Urbanismo.
- Jefes Administrativos de Primera y Segunda de la Confederación Hidrográfica del Guadalquivir del Ministerio de Obras Públicas y Urbanismo.
- Oficial Administrativo de primera de la Confederación Hidrográfica del Guadalquivir del Ministerio de Obras Públicas y Urbanismo.
- Administrativo de la Confederación Hidrográfica del Tajo del Ministerio de Obras Públicas y Urbanismo.
- Administrativos de la Confederación Hidrográfica del Guadiana del Ministerio de Obras Públicas y Urbanismo.
- Administrativos de la Confederación Hidrográfica del Pirineo Oriental del Ministerio de Obras Públicas y Urbanismo.
- Administrativo de la Confederación Hidrográfica del Sur de España del Ministerio de Obras Públicas y Urbanismo.
- Jefe de Negociado de primera y segunda y Oficiales Mayor de primera y segunda de la Comisión Administrativa de Grupos de Puertos del Ministerio de Obras Públicas y Urbanismo.
- Administrativos de COPLACO del Ministerio de Obras Públicas y Urbanismo.
- Administrativa del Instituto para la Promoción Pública de la Vivienda del Ministerio de Obras Públicas y Urbanismo.
- Administrativos (Grupos primero, segundo y tercero) del CEDEX del Ministerio de Obras Públicas y Urbanismo.
- Administrativa del INCE del Ministerio de Obras Públicas y Urbanismo.
- Jefes Negociado primera y segunda y Oficiales Mayor de primera y segunda de la Junta del Puerto de Algeciras-La Línea del Ministerio de Obras Públicas y Urbanismo.
- Jefes Negociado primera y segunda y Oficiales Mayor de primera y segunda de la Junta del Puerto de Alicante del Ministerio de Obras Públicas y Urbanismo.
- Jefes Negociado primera y segunda y Oficiales Mayor de primera y segunda de la Junta del Puerto de Almería del Ministerio de Obras Públicas y Urbanismo.
- Jefes Negociado primera y segunda y Oficiales Mayor primera y segunda de la Junta del Puerto de Avilés del Ministerio de Obras Públicas y Urbanismo.

§ 10 Ley de medidas para la reforma de la Función Pública

---

- Jefes Negociado primera y segunda y Oficial Mayor primera y segunda de la Junta del Puerto de Cádiz del Ministerio de Obras Públicas y Urbanismo.
- Jefes Negociado primera y segunda y Oficiales Mayor primera y segunda de la Junta del Puerto de Cartagena del Ministerio de Obras Públicas y Urbanismo.
- Jefes Negociado primera y segunda y Oficiales Mayor primera y segunda de la Junta del Puerto de Castellón del Ministerio de Obras Públicas y Urbanismo.
- Jefes Negociado primera y segunda y Oficiales Mayor primera y segunda de la Junta del Puerto de Ceuta del Ministerio de Obras Públicas y Urbanismo.
- Jefes Negociado primera y segunda y Oficiales Mayor primera y segunda de la Junta del Puerto del Ferrol del Ministerio de Obras Públicas y Urbanismo.
- Jefes Negociado primera y segunda y Oficiales Mayor primera y segunda de la Junta del Puerto de Gijón del Ministerio de Obras Públicas y Urbanismo.
- Jefes Negociado primera y segunda y Oficiales Mayor primera y segunda de la Junta del Puerto de la Coruña del Ministerio de Obras Públicas y Urbanismo.
- Jefes Negociado primera y segunda y Oficiales Mayor primera y segunda de la Junta del Puerto de la Luz y Las Palmas del Ministerio de Obras Públicas y Urbanismo.
- Jefes Negociado primera y segunda y Oficiales Mayor primera y segunda de la Junta Administrativa Obras Públicas de Las Palmas del Ministerio de Obras Públicas y Urbanismo.
- Jefes Negociado primera y segunda y Oficiales Mayor primera y segunda de la Junta del Puerto de Málaga del Ministerio de Obras Públicas y Urbanismo.
- Jefes Negociado primera y segunda y Oficiales Mayor primera y segunda de la Junta del Puerto de Melilla del Ministerio de Obras Públicas y Urbanismo.
- Jefes Negociado primera y segunda y Oficiales Mayor primera y segunda de la Junta del Puerto de Palma de Mallorca del Ministerio de Obras Públicas y Urbanismo.
- Jefes Negociado primera y segunda y Oficial Mayor primera y segunda de la Junta del Puerto de Pasajes del Ministerio de Obras Públicas y Urbanismo.
- Jefes Negociado primera y segunda y Oficiales Mayor primera y segunda de la Junta del Puerto y Ría de Pontevedra del Ministerio de Obras Públicas y Urbanismo.
- Jefes Negociado primera y segunda y Oficiales Mayor primera y segunda de la Junta Administrativa O. P. de Santa Cruz de Tenerife del Ministerio de Obras Públicas y Urbanismo.
- Jefes Negociado primera y segunda y Oficiales Mayor primera y segunda de la Junta del Puerto de Santa Cruz de Tenerife del Ministerio de Obras Públicas y Urbanismo.
- Jefes Negociado primera y segunda y Oficiales Mayor primera y segunda de la Junta del Puerto de Santander del Ministerio de Obras Públicas y Urbanismo.
- Jefes Negociado primera y segunda y Oficiales Mayor primera y segunda de la Junta del Puerto de Sevilla del Ministerio de Obras Públicas y Urbanismo.
- Jefes Negociados primera y segunda y Oficiales Mayor primera y segunda de la Junta del Puerto de Tarragona del Ministerio de Obras Públicas y Urbanismo.
- Jefes Negociado primera y segunda y Oficiales Mayor primera y segunda de la Junta del Puerto de Vigo del Ministerio de Obras Públicas y Urbanismo.
- Jefes Negociado primera y segunda y Oficiales Mayor primera y segunda de la Junta del Puerto de Villagarcía de Arosa del Ministerio de Obras Públicas y Urbanismo.
- Jefes de Sección, Subjefes de Sección de la Mancomunidad de Canales del Taibilla del Ministerio de Obras Públicas y Urbanismo.
- Jefes Negociado primera y segunda y Oficiales Mayor primera y segunda del Parque de Maquinaria del Ministerio de Obras Públicas y Urbanismo.
- Subjefe de Departamento de Segunda del Patronato de Casas del Ministerio de Obras Públicas y Urbanismo.
- Administrativos del Consejo Superior de Investigaciones Científicas del Ministerio de Educación y Ciencia.
- Administrativa del Inape del Ministerio de Educación y Ciencia.
- Administrativos del Extinguido Instituto Nacional de Ciencias de la Educación del Ministerio de Educación y Ciencia.
- Administrativos del Instituto Nacional de Educación Especial del Ministerio de Educación y Ciencia.

§ 10 Ley de medidas para la reforma de la Función Pública

---

- Administrativos generales de Enseñanzas Integradas del Ministerio de Educación y Ciencia.
- Administrativos del Instituto de Orientación Educativa y Profesional (integrados Patronato de Formación Profesional) del Ministerio de Educación y Ciencia.
- Oficial Administrativo de la Junta de Construcciones e Instalaciones y Equipo Escolar del Ministerio de Educación y Ciencia.
- Administrativos del Patronato de Casas de Funcionarios del Ministerio de Educación y Ciencia.
- Administrativa del Patronato de Formación Profesional del Ministerio de Educación y Ciencia.
- Administrativa del Servicio de Publicaciones del Ministerio de Educación y Ciencia.
- Administrativa de la Universidad de Alcalá de Henares del Ministerio de Educación y Ciencia.
- Administrativa de la Universidad de Alicante del Ministerio de Educación y Ciencia.
- Administrativa de la Universidad Balear del Ministerio de Educación y Ciencia.
- Administrativos de la Universidad de Barcelona del Ministerio de Educación y Ciencia.
- Administrativos de la Universidad Autónoma de Barcelona del Ministerio de Educación y Ciencia.
- Administrativos de la Universidad Politécnica de Barcelona del Ministerio de Educación y Ciencia.
- Administrativa de la Universidad de Cádiz del Ministerio de Educación y Ciencia.
- Administrativos de la Universidad de Córdoba del Ministerio de Educación y Ciencia.
- Administrativos de la Universidad de Extremadura del Ministerio de Educación y Ciencia.
- Administrativos de la Universidad de Granada del Ministerio de Educación y Ciencia.
- Administrativos de la Universidad de La Laguna del Ministerio de Educación y Ciencia.
- Administrativa de la Universidad Politécnica de Las Palmas del Ministerio de Educación y Ciencia.
- Administrativa de la Universidad de León del Ministerio de Educación y Ciencia.
- Administrativos de la Universidad Autónoma de Madrid del Ministerio de Educación y Ciencia.
- Administrativos de la Universidad Politécnica de Madrid del Ministerio de Educación y Ciencia.
- Administrativos de la Universidad Complutense de Madrid del Ministerio de Educación y Ciencia.
- Administrativos de la Universidad de Málaga del Ministerio de Educación y Ciencia.
- Administrativos de la Universidad de Murcia del Ministerio de Educación y Ciencia.
- Administrativos de la Universidad Nacional de Educación a Distancia del Ministerio de Educación y Ciencia.
- Administrativos de la Universidad de Oviedo del Ministerio de Educación y Ciencia.
- Administrativos de la Universidad del País Vasco del Ministerio de Educación y Ciencia.
- Administrativos de la Universidad de Salamanca del Ministerio de Educación y Ciencia.
- Administrativos de la Universidad de Santander del Ministerio de Educación y Ciencia.
- Administrativos de la Universidad de Santiago de Compostela del Ministerio de Educación y Ciencia.
- Administrativos de la Universidad de Sevilla del Ministerio de Educación y Ciencia.
- Administrativos de la Universidad de Valencia del Ministerio de Educación y Ciencia.
- Administrativos de la Universidad Politécnica de Valencia del Ministerio de Educación y Ciencia.
- Administrativos de la Universidad de Valladolid del Ministerio de Educación y Ciencia.
- Administrativos de la Universidad de Zaragoza del Ministerio de Educación y Ciencia.
- Administrativa del Instituto Español de Emigración del Ministerio de Trabajo y Seguridad Social.
- Administrativa de Instituto Nacional de Empleo del Ministerio de Trabajo y Seguridad Social.
- Administrativa de la Junta Económica General de Escuelas Sociales del Ministerio de Trabajo y Seguridad Social.

§ 10 Ley de medidas para la reforma de la Función Pública

---

- Administrativa de la Organización de Trabajos Portuarios del Ministerio de Trabajo y Seguridad Social.
- Oficiales del Servicio de Publicaciones del Ministerio de Trabajo y Seguridad Social.
- Ejecutivos del Instituto de Seguridad e Higiene en el Trabajo del Ministerio de Trabajo y Seguridad Social.
- Administrativos del Instituto Nacional de Asistencia Social del Ministerio de Trabajo y Seguridad Social.
- Administrativa del Instituto de Diversificación del Ahorro y Energía del Ministerio de Industria y Energía.
- Administrativa del Instituto Geológico y Minero de España del Ministerio de Industria y Energía.
- Administrativa del Instituto de la Pequeña y Mediana Empresa Industrial del Ministerio de Industria y Energía.
- Administrativos de la Junta de Energía Nuclear del Ministerio de Industria y Energía.
- Administrativa del Registro de la Propiedad Industrial del Ministerio de Industria y Energía.
- Administrativa del Instituto Nacional de Industria del Ministerio de Industria y Energía.
- Administrativos de la Agencia de Desarrollo Ganadero del Ministerio de Agricultura, Pesca y Alimentación.
- Administrativos de la Entidad Nacional de Seguros Agrarios del Ministerio de Agricultura, Pesca y Alimentación.
- Administrativos del ICONA del Ministerio de Agricultura, Pesca y Alimentación.
- Administrativos del Instituto de estudios Agrarios, Pesqueros y Alimentarios del Ministerio de Agricultura, Pesca y Alimentación.
- Administrativos del Instituto de Denominaciones de Origen del Ministerio de Agricultura, Pesca y Alimentación.
- Administrativo del FORPPA del Ministerio de Agricultura, Pesca y Alimentación.
- Administrativo del INIA del Ministerio de Agricultura, Pesca y Alimentación.
- Administrativos del Instituto Nacional de Semillas y Plantas de Vivero del Ministerio de Agricultura, Pesca y Alimentación.
- Administrativos Grupo A del IRA del Ministerio de Agricultura, Pesca y Alimentación.
- Administrativos de Grupo D del IRA del Ministerio de Agricultura, Pesca y Alimentación.
- Administrativos del IRYDA del Ministerio de Agricultura, Pesca y Alimentación.
- Administrativos del Patronato de Promoción y Formación Profesional Marítimo-Pesquera del Ministerio de Agricultura, Pesca y Alimentación.
- Administrativos del Servicio de Extensión Agraria del Ministerio de Agricultura, Pesca y Alimentación.
- Administrativos del SENPA del Ministerio de Agricultura, Pesca y Alimentación.
- Administrativos de la Comisaría de Abastecimientos y Transportes (integrados en el SENPA) del Ministerio de Agricultura, Pesca y Alimentación.
- Oficiales principales del Servicio Nacional de Cultivo y Fermentación del Tabaco del Ministerio de Agricultura, Pesca y Alimentación.
- Administrativos del Servicio de Pósitos del Ministerio de Agricultura, Pesca y Alimentación.
- Administrativa del FROM del Ministerio de Agricultura, Pesca y Alimentación.
- Administrativos del Boletín Oficial del Estado del Ministerio de la Presidencia.
- Técnicos Contables del Boletín Oficial del Estado del Ministerio de la Presidencia.
- Administrativos del Instituto Nacional de Administración Pública del Ministerio de la Presidencia.
- Administrativos del Instituto Nacional de Publicidad del Ministerio de la Presidencia.
- Administrativo de la Administración Turística Española del Ministerio de Transportes, Turismo y Comunicaciones.
- Administrativa del Instituto de Estudios de Transportes y Comunicaciones del Ministerio de Transportes, Turismo y Comunicaciones.
- Administrativa del Servicio de Publicaciones del Ministerio de Transportes, Turismo y Comunicaciones.
- Administrativa de la Editora Nacional del Ministerio de Cultura.

§ 10 Ley de medidas para la reforma de la Función Pública

---

- Administrativos del Patronato de La Alhambra y del Generalife del Ministerio de Cultura.
- Administrativa de Teatros Nacionales y Festivales de España del Ministerio de Cultura.
- Administrativa del Instituto de Estudios de Administración Local del Ministerio de Administración Territorial.
- Administrativos de la Administración Institucional de la Sanidad Nacional del Ministerio de Sanidad y Consumo.
- Administrativa del Servicio de Publicaciones del Ministerio de Sanidad y Consumo.
- Administrativa del Instituto Nacional de Técnica Aeroespacial «Esteban Terradas» del Ministerio de Defensa.

c) Escala Auxiliar de Organismos Autónomos.

Se integran en la misma los funcionarios pertenecientes a las siguientes Escalas:

- Auxiliares del Instituto de Cooperación Iberoamericana del Ministerio de Asuntos Exteriores.
- Auxiliar del Instituto Hispano-Arabe de Cultura del Ministerio de Asuntos Exteriores.
- Auxiliares del Patronato Protección de la Mujer del Ministerio de Justicia.
- Auxiliares de la Obra de Protección de Menores del Ministerio de Justicia.
- Auxiliar de la Junta Central de Acuartelamiento del Ministerio de Defensa.
- Auxiliar del Fondo de Atenciones de la Marina del Ministerio de Defensa.
- Auxiliar del Canal de Experiencias Hidrodinámicas de El Pardo del Ministerio de Defensa.
- Auxiliar del Patronato de Casas Militares del Ministerio de Defensa.
- Auxiliar del Patronato de Casas de la Armada del Ministerio de Defensa.
- Auxiliar del Patronato de Apuestas Mutuas Deportivo-Benéficas del Ministerio de Economía y Hacienda.
- Auxiliares del Servicio de Publicaciones del Ministerio de Economía y Hacienda.
- Auxiliares del PMM del Ministerio de Economía y Hacienda.
- Auxiliar del Consorcio de Compensación de Seguros del Ministerio de Economía y Hacienda.
- Auxiliares del IRESCO del Ministerio de Economía y Hacienda.
- Auxiliares de la Jefatura Central de Tráfico del Ministerio del Interior.
- Auxiliares del Patronato Vivienda Guardia Civil del Ministerio del Interior.
- Oficiales de primera y segunda y Auxiliares del Canal Imperial de Aragón del Ministerio de Obras Públicas y Urbanismo.
- Oficial de primera y segunda de Administración y Auxiliar Administrativo de la Mancomunidad Canales Taibilla del Ministerio de Obras Públicas y Urbanismo.
- Auxiliares Administrativos de la Confederación Hidrográfica del Ebro del Ministerio de Obras Públicas y Urbanismo.
- Auxiliares Administrativos de la Confederación Hidrográfica del Sur de España del Ministerio de Obras Públicas y Urbanismo.
- Oficiales Administrativos de la Confederación Hidrográfica del Guadalquivir del Ministerio de Obras Públicas y Urbanismo.
- Auxiliares de la Confederación Hidrográfica del Guadalquivir del Ministerio de Obras Públicas y Urbanismo.
- Auxiliar Administrativo de la Confederación Hidrográfica del Tajo del Ministerio de Obras Públicas y Urbanismo.
- Auxiliares de la Confederación Hidrográfica del Guadiana del Ministerio de Obras Públicas y Urbanismo.
- Auxiliares Administrativos de la Confederación Hidrográfica del Pirineo Oriental del Ministerio de Obras Públicas y Urbanismo.
- Auxiliar Administrativo de la Junta del Puerto de Sevilla del Ministerio de Obras Públicas y Urbanismo.
- Auxiliares Administrativos de la Confederación Hidrográfica del Norte de España del Ministerio de Obras Públicas y Urbanismo.
- Auxiliares y Perforistas del Parque Maquinaria Obras Públicas del Ministerio de Obras Públicas y Urbanismo.



§ 10 Ley de medidas para la reforma de la Función Pública

---

- Auxiliares Administrativos de COPLACO del Ministerio de Obras Públicas y Urbanismo.
- Oficiales Administrativos primera y segunda del Patronato de Casas del Ministerio de Obras Públicas y Urbanismo.
- Auxiliares Administrativos del Patronato de Casas del Ministerio de Obras Públicas y Urbanismo.
- Auxiliares del Servicio de Publicaciones del Ministerio de Obras Públicas y Urbanismo.
- Auxiliares del IPPV del Ministerio de Obras Públicas y Urbanismo.
- Auxiliar Administrativa del INCE del Ministerio de Obras Públicas y Urbanismo.
- Auxiliares (grupos primero y segundo) del CEDEX del Ministerio de Obras Públicas y Urbanismo.
- Auxiliares de la Junta de Construcciones e Instalaciones y Equipo Escolar del Ministerio de Educación y Ciencia.
- Auxiliares del Servicio de Publicaciones del Ministerio de Educación y Ciencia.
- Auxiliares del Patronato de Casas del Ministerio de Educación y Ciencia.
- Auxiliares Administrativos del Patronato de Promoción y Formación Profesional del Ministerio de Educación y Ciencia.
- Auxiliares del Patronato de Promoción y Formación Profesional del Ministerio de Educación y Ciencia.
- Auxiliares Administrativos del Instituto Orientación Educativa y Profesional del Ministerio de Educación y Ciencia.
- Auxiliares Administrativos de Enseñanzas Integradas del Ministerio de Educación y Ciencia.
- Auxiliar del Instituto Nacional de Asistencia y Promoción al Estudiante del Ministerio de Educación y Ciencia.
- Auxiliares del extinguido Instituto Nacional de Ciencias de la Educación del Ministerio de Educación y Ciencia.
- Auxiliares del Instituto Nacional de Educación Especial del Ministerio de Educación y Ciencia.
- Auxiliar Administrativo del Consejo Superior de Investigaciones Científicas del Ministerio de Educación y Ciencia.
- Auxiliar de la Universidad de Barcelona del Ministerio de Educación y Ciencia.
- Auxiliar de la Universidad de Granada del Ministerio de Educación y Ciencia.
- Auxiliar de la Universidad de La Laguna del Ministerio de Educación y Ciencia.
- Auxiliar de la Universidad Complutense de Madrid del Ministerio de Educación y Ciencia.
- Auxiliar de la Universidad Autónoma de Madrid del Ministerio de Educación y Ciencia.
- Auxiliar de la Universidad Politécnica de Madrid del Ministerio de Educación y Ciencia.
- Auxiliar de la Universidad de Murcia del Ministerio de Educación y Ciencia.
- Auxiliar de la Universidad de Oviedo del Ministerio de Educación y Ciencia.
- Auxiliar de la Universidad de Salamanca del Ministerio de Educación y Ciencia.
- Auxiliar de la Universidad de Santiago de Compostela del Ministerio de Educación y Ciencia.
- Auxiliar de la Universidad de Sevilla del Ministerio de Educación y Ciencia.
- Auxiliar de la Universidad de Valencia del Ministerio de Educación y Ciencia.
- Auxiliar de la Universidad Politécnica de Valencia del Ministerio de Educación y Ciencia.
- Auxiliar de la Universidad de Valladolid del Ministerio de Educación y Ciencia.
- Auxiliar de la Universidad de Zaragoza del Ministerio de Educación y Ciencia.
- Auxiliar de la Universidad Autónoma de Barcelona del Ministerio de Educación y Ciencia.
- Auxiliar de la Universidad del País Vasco del Ministerio de Educación y Ciencia.
- Auxiliares de la Universidad Politécnica de Cataluña del Ministerio de Educación y Ciencia.
- Auxiliar de la Universidad de Córdoba del Ministerio de Educación y Ciencia.
- Auxiliar de la Universidad de Málaga del Ministerio de Educación y Ciencia.
- Auxiliar de la Universidad de Santander del Ministerio de Educación y Ciencia.



§ 10 Ley de medidas para la reforma de la Función Pública

---

- Auxiliar de la Universidad Nacional de Educación a Distancia del Ministerio de Educación y Ciencia.
- Auxiliar de la Universidad de Extremadura del Ministerio de Educación y Ciencia.
- Auxiliar de la Universidad Balear del Ministerio de Educación y Ciencia.
- Auxiliar de la Universidad de León del Ministerio de Educación y Ciencia.
- Auxiliar de la Universidad de Alcalá de Henares del Ministerio de Educación y Ciencia.
- Auxiliar de la Universidad de Alicante del Ministerio de Educación y Ciencia.
- Auxiliar de la Universidad de Cádiz del Ministerio de Educación y Ciencia.
- Auxiliar de la Universidad Politécnica de Las Palmas del Ministerio de Educación y Ciencia.
- Auxiliar del Instituto Nacional de Asistencia Social del Ministerio de Trabajo y Seguridad Social.
- Auxiliar del Servicio de Publicaciones del Ministerio de Trabajo y Seguridad Social.
- Auxiliares de la Junta Económica General de Escuelas Sociales del Ministerio de Trabajo y Seguridad Social.
- Auxiliar del Instituto Español de Emigración del Ministerio de Trabajo y Seguridad Social.
- Auxiliar del Instituto Nacional de Empleo del Ministerio de Trabajo y Seguridad Social.
- Auxiliares del Instituto de Seguridad e Higiene en el Trabajo del Ministerio de Trabajo y Seguridad Social.
- Auxiliar Administrativa de la Junta de Energía Nuclear del Ministerio de Industria y Energía.
- Auxiliares del Registro de la Propiedad Industrial del Ministerio de Industria y Energía.
- Auxiliares del Instituto Geológico y Minero de España del Ministerio de Industria y Energía.
- Auxiliar del Centro de Estudios de la Energía del Ministerio de Industria y Energía.
- Auxiliares del Instituto de la Pequeña y Mediana Empresa Industrial del Ministerio de Industria y Energía.
- Auxiliar del Instituto Nacional de Industria del Ministerio de Industria y Energía.
- Auxiliares del Servicio Nacional de Productos Agrarios del Ministerio de Agricultura, Pesca y Alimentación.
- Auxiliares del Servicio Nacional del Cultivo y Fermentación del Tabaco del Ministerio de Agricultura, Pesca y Alimentación.
- Auxiliar del Servicio de Pósitos del Ministerio de Agricultura, Pesca y Alimentación.
- Auxiliares Administrativos del Servicio de Defensa contra Plagas e Inspección Fitopatológica del Ministerio de Agricultura, Pesca y Alimentación.
- Auxiliares Administrativos del Servicio de Extensión Agraria del Ministerio de Agricultura, Pesca y Alimentación.
- Auxiliares Administrativos del ICONA del Ministerio de Agricultura, Pesca y Alimentación.
- Auxiliares Administrativos del IRYDA del Ministerio de Agricultura, Pesca y Alimentación.
- Auxiliares del Instituto Nacional de Semillas y Plantas de Vivero del Ministerio de Agricultura, Pesca y Alimentación.
- Auxiliares Administrativos del Instituto Nacional de Investigaciones Agrarias del Ministerio de Agricultura, Pesca y Alimentación.
- Auxiliares Administrativos primera y segunda del Instituto Nacional de Investigaciones Agrarias del Ministerio de Agricultura, Pesca y Alimentación.
- Auxiliares Taquimecanógrafos del FORPPA del Ministerio de Agricultura, Pesca y Alimentación.
- Auxiliares de la Agencia de Desarrollo Ganadero del Ministerio de Agricultura, Pesca y Alimentación.
- Auxiliares Administrativos del Instituto Nacional de Denominaciones de Origen del Ministerio de Agricultura, Pesca y Alimentación.
- Auxiliares Administrativos del Instituto de Estudio Agrarios, Pesqueros y Alimentarios del Ministerio de Agricultura, Pesca y Alimentación.

§ 10 Ley de medidas para la reforma de la Función Pública

---

- Auxiliares Administrativos grupo A del IRA del Ministerio de Agricultura, Pesca y Alimentación.
- Auxiliares Administrativos grupo D del IRA del Ministerio de Agricultura, Pesca y Alimentación.
- Auxiliares del Patronato de Formación Profesional Marítimo-Pesquera del Ministerio de Agricultura, Pesca y Alimentación.
- Auxiliares Oficinas del Instituto Español de Oceanografía del Ministerio de Agricultura, Pesca y Alimentación.
- Auxiliar del ENESA del Ministerio de Agricultura, Pesca y Alimentación.
- Auxiliar de la Comisaría de Abastecimientos y Transportes del Ministerio de Agricultura, Pesca y Alimentación.
- Auxiliar del FROM del Ministerio de Agricultura, Pesca y Alimentación.
- Auxiliares del Boletín Oficial del Estado del Ministerio de la Presidencia.
- Auxiliares del Instituto Nacional para la Administración Pública del Ministerio de la Presidencia.
- Auxiliares del Instituto Nacional de Publicidad del Ministerio de la Presidencia.
- Auxiliares del Instituto de Estudios de Transportes y Comunicaciones del Ministerio de Transportes, Turismo y Comunicaciones.
- Auxiliar de la Administración Turística Española del Ministerio de Transportes, Turismo y Comunicaciones.
- Auxiliar del Servicio de Publicaciones del Ministerio de Transportes, Turismo y Comunicaciones.
- Oficiales de los Servicios Centrales y Provinciales de la Junta de Detasas del Ministerio de Transportes, Turismo y Comunicaciones.
- Auxiliares de los Servicios Centrales y Provinciales de la Junta de Detasas del Ministerio de Transporte, Turismo y Comunicaciones.
- Auxiliar de la Editora Nacional del Ministerio de Cultura.
- Auxiliar del Patronato Nacional de Museos del Ministerio de Cultura.
- Auxiliares del Patronato Alhambra-Generalife del Ministerio de Cultura.
- Auxiliares de la Orquesta y Coros Nacionales de España del Ministerio de Cultura.
- Auxiliares de Teatros Nacionales y Festivales de España del Ministerio de Cultura.
- Auxiliar del Instituto de Estudios de la Administración Local del Ministerio de Administración Territorial.
- Auxiliares de la Administración Institucional de la Sanidad Nacional del Ministerio de Sanidad y Consumo.
- Auxiliares del Servicio de Publicaciones del Ministerio de Sanidad y Consumo.
- Auxiliar del Instituto Nacional de Técnica Aeroespacial «Esteban Terradas» del Ministerio de Defensa.

d) Escala Subalterna de Organismos Autónomos.

Se integran en la misma los funcionarios pertenecientes a las siguientes Escalas:

- Subalternos del Instituto de Cooperación Iberoamericana del Ministerio de Asuntos Exteriores.
- Subalternos del Instituto Hispano-Arabe de Cultura del Ministerio de Asuntos Exteriores.
- Ordenanzas del Patronato de Protección a la Mujer del Ministerio de Justicia.
- Conserjes Mecánicos del Patronato de Protección a la Mujer del Ministerio de Justicia.
- Subalternos de la Obra de Protección de Menores del Ministerio de Justicia.
- Vigilantes de la Obra de Protección de Menores del Ministerio de Justicia.
- Subalterno del Fondo de Atenciones de la Marina del Ministerio de Defensa.
- Subalterno del Canal de Experiencias Hidrodinámicas de El Pardo del Ministerio de Defensa.
- Subalterno del Patronato de Casas de Militares del Ministerio de Defensa.
- Subalterno del Patronato de Casas de la Armada del Ministerio de Defensa.
- Subalternos del Patronato de Apuestas Mutuas Deportivo-Benéficas del Ministerio de Economía y Hacienda.

§ 10 Ley de medidas para la reforma de la Función Pública

---

- Subalternos del Consorcio Compensación de Seguros del Ministerio de Economía y Hacienda.
- Subalternos del IRESCO del Ministerio de Economía y Hacienda.
- Subalternos de la Jefatura Central de Tráfico del Ministerio del Interior.
- Subalternos Canal Imperial de Aragón del MOPU.
- Subalternos Junta Administrativa Obras Públicas de Las Palmas del MOPU.
- Subalternos Junta Administrativa Obras Públicas de Santa Cruz de Tenerife del MOPU.
- Subalterno Mancomunidad Canales del Taibilla del MOPU.
- Subalternos Confederación Hidrográfica del Ebro del MOPU.
- Subalternos Confederación Hidrográfica del Sur de España del MOPU.
- Subalternos Confederación Hidrográfica del Tajo del MOPU.
- Subalternos de la COPLACO del MOPU.
- Subalternos del Patronato de Casas del MOPU.
- Subalternos del Servicio de Publicaciones del MOPU.
- Subalternos del IPPV del MOPU.
- Subalternos del INCE del MOPU.
- Subalternos (grupos primero y segundo) del CEDEX del MOPU.
- Subalternos del Servicio de Publicaciones del Ministerio de Educación y Ciencia.
- Subalternos del Patronato de Casas del Ministerio de Educación y Ciencia.
- Subalternos del Patronato de Promoción de Formación Profesional del Ministerio de Educación y Ciencia.
- Subalternos del Instituto de Orientación Educativa y Profesional (integrados en el Patronato de Promoción de Formación Profesional) del Ministerio de Educación y Ciencia.
- Subalterna del INAPE del Ministerio de Educación y Ciencia.
- Subalternos del extinguido INCIE del Ministerio de Educación y Ciencia.
- Subalternos del INEE del Ministerio de Educación y Ciencia.
- Subalternos del Consejo Superior de Investigaciones Científicas del Ministerio de Educación y Ciencia.
- Subalternos de la Junta de Construcciones, Instalaciones y Equipo Escolar del Ministerio de Educación y Ciencia.
- Subalternos de la Universidad de Barcelona del Ministerio de Educación y Ciencia.
- Subalternos de la Universidad de Granada del Ministerio de Educación y Ciencia.
- Subalternos de la Universidad de La Laguna del Ministerio de Educación y Ciencia.
- Subalternos de la Universidad Complutense de Madrid del Ministerio de Educación y Ciencia.
- Subalternos de la Universidad de Murcia del Ministerio de Educación y Ciencia.
- Subalternos de la Universidad de Oviedo del Ministerio de Educación y Ciencia.
- Subalternos de la Universidad de Salamanca del Ministerio de Educación y Ciencia.
- Subalternos de la Universidad de Santiago de Compostela del Ministerio de Educación y Ciencia.
- Subalternos de la Universidad de Sevilla del Ministerio de Educación y Ciencia.
- Subalternos de la Universidad del País Vasco del Ministerio de Educación y Ciencia.
- Subalternos de la Universidad de Valencia del Ministerio de Educación y Ciencia.
- Subalternos de la Universidad de Valladolid del Ministerio de Educación y Ciencia.
- Subalternos de la Universidad de Zaragoza del Ministerio de Educación y Ciencia.
- Subalternos de la Universidad Autónoma de Madrid del Ministerio de Educación y Ciencia.
- Subalternos de la Universidad Autónoma de Barcelona del Ministerio de Educación y Ciencia.
- Subalternos de la Universidad Politécnica de Cataluña del Ministerio de Educación y Ciencia.
- Subalternos de la Universidad Politécnica de Valencia del Ministerio de Educación y Ciencia.
- Subalternos de la Universidad Politécnica de Madrid del Ministerio de Educación y Ciencia.
- Subalternos de la Universidad de Córdoba del Ministerio de Educación y Ciencia.
- Subalternos de la Universidad de Málaga del Ministerio de Educación y Ciencia.

§ 10 Ley de medidas para la reforma de la Función Pública

---

- Subalternos de la Universidad de Santander del Ministerio de Educación y Ciencia.
- Subalternos de la Universidad Nacional de Educación a Distancia del Ministerio de Educación y Ciencia.
- Subalternos de la Universidad de Extremadura del Ministerio de Educación y Ciencia.
- Subalternos de la Universidad Balear del Ministerio de Educación y Ciencia.
- Subalternos de la Universidad de Alcalá de Henares del Ministerio de Educación y Ciencia.
- Subalternos de la Universidad de León del Ministerio de Educación y Ciencia.
- Subalternos de la Universidad de Alicante del Ministerio de Educación y Ciencia.
- Subalternos de la Universidad de Cádiz del Ministerio de Educación y Ciencia.
- Subalterna de la Universidad Politécnica de Las Palmas del Ministerio de Educación y Ciencia.
- Subalternos del Instituto Nacional de Enseñanzas Integradas del Ministerio de Educación y Ciencia.
- Subalternos de la Organización de Trabajos Portuarios del Ministerio de Trabajo y Seguridad Social.
- Subalterna (Ordenanzas) del Instituto Nacional de Asistencia Social del Ministerio de Trabajo y Seguridad Social.
- Mozos del Instituto Nacional de Seguridad e Higiene en el Trabajo del Ministerio de Trabajo y Seguridad Social.
- Subalternos del Servicio de Publicaciones del Ministerio de Trabajo y Seguridad Social.
- Subalternos de la Junta Económica General de Escuelas Sociales del Ministerio de Trabajo y Seguridad Social.
- Subalterna del Instituto Español de Emigración del Ministerio de Trabajo y Seguridad Social.
- Subalternos del Instituto Nacional de Empleo del Ministerio de Trabajo y Seguridad Social.
- Subalternos del Instituto de Seguridad e Higiene en el Trabajo del Ministerio de Trabajo y Seguridad Social.
- Subalternos de la Junta de Energía Nuclear del Ministerio de Industria y Energía.
- Subalternos del Registro de la Propiedad Industrial del Ministerio de Industria y Energía.
- Subalterna del Instituto Geológico y Minero de España del Ministerio de Industria y Energía.
- Subalterna del Centro de Estudios de la Energía del Ministerio de Industria y Energía.
- Subalterna del Instituto Nacional de Industria del Ministerio de Industria y Energía.
- Subalternos del SENPA del Ministerio de Agricultura, Pesca y Alimentación.
- Subalterno del Servicio Nacional de Cultivo y Fermentación del Tabaco del Ministerio de Agricultura, Pesca y Alimentación.
- Subalternos del Servicio de Pósitos del Ministerio de Agricultura, Pesca y Alimentación.
- Subalternos del Servicio de Extensión Agraria del Ministerio de Agricultura, Pesca y Alimentación.
- Ordenanzas del ICONA del Ministerio de Agricultura, Pesca y Alimentación.
- Ordenanzas del IRYDA del Ministerio de Agricultura, Pesca y Alimentación.
- Subalternos del Instituto de Semillas y Plantas de Vivero del Ministerio de Agricultura, Pesca y Alimentación.
- Conserjes y Ordenanzas del INIA del Ministerio de Agricultura, Pesca y Alimentación.
- Ordenanzas del FORPPA del Ministerio de Agricultura, Pesca y Alimentación.
- Subalternos del INDO del Ministerio de Agricultura, Pesca y Alimentación.
- Subalternos del Instituto de Estudios Agrarios, Pesqueros y Alimentarios del Ministerio de Agricultura, Pesca y Alimentación.
- Subalternos grupo A del IRA del Ministerio de Agricultura, Pesca y Alimentación.
- Subalternos grupo D del IRA del Ministerio de Agricultura, Pesca y Alimentación.
- Subalternos del Patronato de Promoción y Formación Profesional Marítimo-Pesqueros del Ministerio de Agricultura, Pesca y Alimentación.
- Subalternos de ENESA del Ministerio de Agricultura, Pesca y Alimentación.

§ 10 Ley de medidas para la reforma de la Función Pública

---

- Subalternos y Ordenanzas de tercera de la Comisaría de Abastecimientos y Transportes (integrados en el SENPA) del Ministerio de Agricultura, Pesca y Alimentación.
- Subalterna del FROM del Ministerio de Agricultura, Pesca y Alimentación.
- Subalternos del Instituto Nacional de Publicidad del Ministerio de la Presidencia.
- Subalternos del Instituto de Estudios de Transportes y Comunicaciones del Ministerio de Transportes, Turismo y Comunicaciones.
- Subalterna del Servicio de Publicaciones del Ministerio de Transportes, Turismo y Comunicaciones.
- Subalterna de los Servicios Centrales y Provinciales de las Juntas de Detasas del Ministerio de Transportes, Turismo y Comunicaciones.
- Ordenanzas de la Editora Nacional del Ministerio de Cultura.
- Ordenanzas de Teatros Nacionales y Festivales de España del Ministerio de Cultura.
- Ujieres del Instituto Nacional de Administración Local del Ministerio de Administración Territorial.
- Subalternos del AISNA del Ministerio de Sanidad y Consumo.
- Subalternos del Servicio de Publicaciones del Ministerio de Sanidad y Consumo.
- Subalterna del Instituto Nacional de Técnica Aeroespacial «Esteban Terradas» del Ministerio de Defensa.

B) DE CARACTER DEPARTAMENTAL

1. Médicos OO. AA. Ministerio de Justicia. Se integran en la misma los funcionarios pertenecientes a las Escalas de:
  - Médicos del Patronato de Protección a la Mujer del Ministerio de Justicia.
  - Médicos Obra Protección de Menores del Ministerio de Justicia.
2. ATS de OO. AA. Ministerio de Justicia. Se integran en la misma los funcionarios pertenecientes a las Escalas de:
  - Enfermera del Patronato de Protección a la Mujer del Ministerio de Justicia.
  - Matronas del Patronato de Protección a la Mujer del Ministerio de Justicia.
  - ATS Obra Protección de Menores del Ministerio de Justicia.
3. Asistentes Sociales OO. AA. Ministerio de Justicia. Se integran en la misma los funcionarios pertenecientes a las Escalas de:
  - Asistentes Sociales del Patronato de Protección a la Mujer del Ministerio de Justicia.
  - Asistentes Sociales de la Obra de Protección de Menores del Ministerio de Justicia.
4. Técnicos Facultativos Superiores OO. AA. Ministerio de Defensa. Se integran en la misma los funcionarios pertenecientes a las Escalas de:
  - Técnicos Facultativos Superiores de la Junta Administrativa del Fondo de Atenciones de la Marina del Ministerio de Defensa.
  - Ingenieros Canal Experiencias Hidrodinámicas de El Pardo del Ministerio de Defensa.
  - Arquitecto del Patronato de Casas de la Armada del Ministerio de Defensa.
5. Técnicos Grado Medio OO. AA. Ministerio de Defensa. Se integran en la misma los funcionarios pertenecientes a las Escalas de:
  - Ingenieros Técnicos Junta Administrativa Fondo Atenciones de la Marina del Ministerio de Defensa.
  - Ingenieros Técnicos Canal Experiencias Hidrodinámicas de El Pardo del Ministerio de Defensa.
  - Aparejador del Patronato de Casas de la Armada del Ministerio de Defensa.
6. Técnicos Contables OO. AA. Ministerio de Defensa. Se integran en la misma los funcionarios pertenecientes a las Escalas de:
  - Técnicos Contables del Patronato de Casas Militares del Ministerio de Defensa.
  - Técnicos Contables del Patronato de Casas de la Armada del Ministerio de Defensa.



§ 10 Ley de medidas para la reforma de la Función Pública

---

7. Delineantes OO. AA. Ministerio de Defensa. Se integran en las mismas los funcionarios pertenecientes a las Escalas de:

- Delineantes Junta Central Acuartelamiento del Ministerio de Defensa.
- Delineantes del Fondo de Atenciones de la Marina del Ministerio de Defensa.
- Delineantes Canal Experiencias Hidrodinámicas de El Pardo del Ministerio de Defensa.
- Delineantes del Patronato de Casas Militares del Ministerio de Defensa.
- Delineante Calcador del Patronato de Casas de la Armada del Ministerio de Defensa.

8. Aparejadores OO. AA. Ministerio de Economía y Hacienda. Se integran en la misma los funcionarios pertenecientes a las Escalas de:

- Aparejador Parque Móvil Ministerial del Ministerio de Economía y Hacienda.
- Aparejador del Patronato de Casas del PMM del Ministerio de Economía y Hacienda.

9. Técnicos Facultativos Superiores OO. AA. del MOPU. Se integran en la misma los funcionarios pertenecientes a las Escalas de:

- Ingenieros Superiores Mancomunidad Canales del Taibilla del MOPU.
- Ingenieros Superiores Confederación Hidrográfica del Duero del MOPU.
- Ingenieros Superiores Confederación Hidrográfica del Tajo del MOPU.
- Ingenieros Superiores Confederación Hidrográfica del Ebro del MOPU.
- Ingenieros Superiores Confederación Hidrográfica del Sur de España del MOPU.
- Ingenieros Superiores Confederación Hidrográfica del Guadalquivir del MOPU.
- Ingenieros Superiores Confederación Hidrográfica del Guadiana del MOPU.
- Ingenieros Superiores Confederación Hidrográfica del Júcar del MOPU.
- Ingenieros Superiores Confederación Pirineo Oriental del MOPU.
- Ingenieros Superiores Confederación Hidrográfica del Segura del MOPU.
- Ingenieros Superiores Confederación Hidrográfica Norte de España del MOPU.
- Ingenieros Superiores Junta Puerto de La Luz y Las Palmas del MOPU.
- Ingenieros Superiores Junta Puerto de Sevilla del MOPU.
- Ingenieros de Caminos, Canales y Puertos del CEDEX del MOPU.
- Técnicos Facultativos Grado Superior grupo primero del CEDEX del MOPU.
- Arquitecto del INCE del MOPU.
- Facultativa del INCE del MOPU.
- Técnicos Facultativos Grado Superior (grupo 2, 3 y 4) del CEDEX del MOPU.
- Ingenieros de Caminos Junta del Puerto de Pasajes del MOPU.
- Facultativa Superior IPPV del MOPU.
- Facultativo COPLACO del MOPU.
- Químicos o Farmacéuticos Confederación Hidrográfica del Duero del MOPU.
- Químicos o Farmacéuticos Confederación Hidrográfica del Ebro del MOPU.
- Químicos o Farmacéuticos Confederación Hidrográfica del Sur de España del MOPU.
- Químicos o Farmacéuticos Confederación Hidrográfica del Guadalquivir del MOPU.
- Licenciados en Ciencias de la Confederación Hidrográfica del Guadiana del MOPU.
- Químicos o Farmacéuticos Confederación Hidrográfica del Tajo del MOPU.
- Químicos o Farmacéuticos Confederación Hidrográfica del Norte de España del MOPU.

10. Secretarios Contadores Juntas Administrativas MOPU. Se integran en la misma los funcionarios pertenecientes a las Escalas de:

- Secretario Contador Junta Administrativa OP de Las Palmas del MOPU.
- Secretario Contador Junta Administrativa OP de Santa Cruz de Tenerife del MOPU.

11. Auxiliares Facultativos Juntas Administrativas del Ministerio de Obras Públicas y Urbanismo. Se integran en la misma los funcionarios pertenecientes a las Escalas de:

- Auxiliares Facultativos Junta Administrativa Obras Públicas Las Palmas del MOPU.
- Auxiliares Facultativos Junta Administrativa Obras Públicas Santa Cruz de Tenerife del MOPU.

12. Titulados Escuelas Técnicas Grado Medio OO. AA. MOPU. Se integran en la misma los funcionarios pertenecientes a las escalas de:



§ 10 Ley de medidas para la reforma de la Función Pública

---

- Titulados Escuelas Técnicas Grado Medio de la Confederación Hidrográfica del Duero del MOPU.
- Titulados Escuelas Técnicas Grado Medio de la Confederación Hidrográfica del Ebro del MOPU.
- Titulados Escuelas Técnicas Grado Medio de la Confederación Hidrográfica del Sur de España del MOPU.
- Titulados Escuelas Técnicas Grado Medio de la Confederación Hidrográfica del Guadalquivir del MOPU.
- Titulados Escuelas Técnicas Grado Medio de la Confederación Hidrográfica del Guadiana del MOPU.
- Titulados Escuelas Técnicas Grado Medio de la Junta del Puerto de La Luz y Las Palmas del MOPU.
- Titulados Escuelas Técnicas Grado Medio de la Confederación Hidrográfica del Júcar del MOPU.
- Titulados Escuelas Técnicas Grado Medio de la Confederación Hidrográfica del Pirineo Oriental del MOPU.
- Titulados Escuelas Técnicas Grado Medio de la Confederación Hidrográfica del Segura del MOPU.
- Titulados Escuelas Técnicas Grado Medio de la Confederación Hidrográfica del Tajo del MOPU.
- Titulados Escuelas Técnicas Grado Medio de la Confederación Hidrográfica del Norte de España del MOPU.
- Titulados Escuelas Técnicas Grado Medio IPPV del MOPU.
- Ingenieros Técnicos de OP del CEDEX del MOPU.
- Técnicos Facultativos de Grado Medio del CEDEX del MOPU.
- Auxiliar Facultativo del INCE del MOPU.
- Titulado Escuelas Técnicas de Grado Medio Junta Puerto de Sevilla y Ría del Guadalquivir del MOPU.
- Ayudantes OP Mancomunidad Canales de Taibilla del MOPU.
- Ayudante Facultativo de COPLACO del MOPU.
- Técnico Superior de segunda de la Mancomunidad de los Canales de Taibilla del MOPU.
- Titulados de Escuelas Técnicas de Grado Medio de la Comisión Administrativa de Grupos de Puertos del MOPU.

13. Depositarios Pagadores Juntas Administrativas de Obras Públicas del MOPU. Se integran en la misma los funcionarios pertenecientes a las Escalas de:

- Depositario Pagador Junta Administrativa Obras Públicas Las Palmas del MOPU.
- Depositario Pagador Junta Administrativa Obras Públicas Santa Cruz de Tenerife del MOPU.

14. Depositarios Pagadores Juntas de Puertos del MOPU. Se integran en la misma los funcionarios pertenecientes a las Escalas de:

- Depositario Pagador Junta Puerto Algeciras-La Línea del MOPU.
- Depositario Pagador Junta Puerto Alicante del MOPU.
- Depositario Pagador Junta Puerto Almería del MOPU.
- Depositario Pagador Junta Puerto Gijón del MOPU.
- Depositario Pagador Junta Puerto Avilés del MOPU.
- Depositario Pagador Junta Puerto Cádiz del MOPU.
- Depositario Pagador Junta Puerto Cartagena del MOPU.
- Depositario Pagador Junta Puerto Castellón del MOPU.
- Depositario Pagador Junta Puerto Ceuta del MOPU.
- Depositario Pagador Junta Puerto La Coruña del MOPU.
- Depositario Pagador Junta Puerto Ferrol del MOPU.
- Depositario Pagador Junta Puerto La Luz-Palmas del MOPU.
- Depositario Pagador Junta Puerto Málaga del MOPU.
- Depositario Pagador Junta Puerto Melilla del MOPU.

§ 10 Ley de medidas para la reforma de la Función Pública

---

- Depositario Pagador Junta Puerto Palma de Mallorca del MOPU.
- Depositario Pagador Junta Puerto Pasajes del MOPU.
- Depositario Pagador Junta del Puerto de Santa Cruz de Tenerife del MOPU.
- Depositario Pagador Junta Puerto Santander del MOPU.
- Depositario Pagador Junta Puerto Sevilla del MOPU.
- Depositario Pagador Junta Puerto Tarragona del MOPU.
- Depositario Pagador Junta Puerto Vigo del MOPU.
- Depositario Pagador Junta Puerto Pontevedra del MOPU.
- Depositario Pagador Junta Puerto Villagarcía de Arosa del MOPU.
- Depositario Pagador Comisión Administrativa Grupos Puertos del MOPU.

15. Comisarios de las Juntas de Puertos de los OO. AA. del MOPU. Se integran en la misma los funcionarios pertenecientes a las Escalas de:

- Comisario Junta Puerto de Algeciras del MOPU.
- Comisario Junta Puerto de Alicante del MOPU.
- Comisario Junta Puerto de Almería del MOPU.
- Comisario Junta Puerto de Gijón del MOPU.
- Comisario Junta Puerto de Avilés del MOPU.
- Comisario Junta Puerto de Cádiz del MOPU.
- Comisario Junta Puerto de Cartagena del MOPU.
- Comisario Junta Puerto de Castellón del MOPU.
- Comisario Junta Puerto de Ceuta del MOPU.
- Comisario Junta Puerto de La Coruña del MOPU.
- Comisario Junta Puerto de Ferrol del MOPU.
- Comisario Junta Puerto La Luz-Palmas del MOPU.
- Comisario Junta Puerto de Málaga del MOPU.
- Comisario Junta Puerto de Melilla del MOPU.
- Comisario Junta Puerto de Palma de Mallorca del MOPU.
- Comisario Junta Puerto de Pasajes del MOPU.
- Comisario Junta Puerto de Santa Cruz de Tenerife del MOPU.
- Comisario Junta Puerto de Santander del MOPU.
- Comisario Junta Puerto de Sevilla del MOPU.
- Comisario Junta Puerto de Tarragona del MOPU.
- Comisario Junta Puerto y Ría de Vigo del MOPU.
- Comisario Comisión Administrativa Grupo Puertos del MOPU.

16. Contraмаestres Titulados de las Juntas de Puertos de los OO. AA. del MOPU. Se integran en la misma los funcionarios pertenecientes a las Escalas de:

- Contraмаestres Titulados Junta Puerto Gijón del MOPU.
- Contraмаestres Titulados Junta Puerto Pasajes del MOPU.
- Contraмаestres Titulados Junta Puerto Santa Cruz de Tenerife del MOPU.
- Contraмаestres Titulados Junta Puerto Sevilla del MOPU.
- Contraмаestres Titulados Junta Puerto Tarragona del MOPU.

17. Capitanes de Marina Mercante de las Juntas de Puertos de los OO. AA. del MOPU. Se integran en la misma los funcionarios pertenecientes a las Escalas de:

- Capitán Marina Mercante Junta Puerto Avilés del MOPU.
- Capitán Marina Mercante Junta Puerto Melilla del MOPU.
- Capitán Marina Mercante Junta Puerto Pasajes del MOPU.
- Capitán Marina Mercante Junta Puerto Santander del MOPU.
- Capitán Marina Mercante Junta Puerto Sevilla del MOPU.
- Capitán Marina Mercante Comisión Administrativa Grupos Puertos del MOPU.

18. Maquinistas Navales de Puertos del Ministerio de Obras Públicas y Urbanismo. Se integran en la misma los funcionarios pertenecientes a las Escalas de:

- Maquinista Naval de la Junta del Puerto de Avilés del Ministerio de Obras Públicas y Urbanismo.

§ 10 Ley de medidas para la reforma de la Función Pública

---

- Maquinista Naval de la Junta del Puerto de Cádiz del Ministerio de Obras Públicas y Urbanismo.
- Maquinista Naval de la Junta del Puerto de Pasajes del Ministerio de Obras Públicas y Urbanismo.
- Maquinista Naval de la Junta del Puerto de Santander del Ministerio de Obras Públicas y Urbanismo.
- Maquinista Naval de la Junta del Puerto de Sevilla del Ministerio de Obras Públicas y Urbanismo.
- Maquinista Naval de la Comisión Administrativa de Grupos de Puertos del Ministerio de Obras Públicas y Urbanismo.
- Maquinista Naval de la Junta del Puerto de Melilla del Ministerio de Obras Públicas y Urbanismo.

19. Técnicos de Proyectos y Obras de las Confederaciones Hidrográficas de Obras Públicas del Ministerio de Obras Públicas y Urbanismo. Se integran en la misma los funcionarios pertenecientes a las Escalas de:

- Técnico Auxiliar de Proyectos y Obras de la Confederación Hidrográfica del Tajo del Ministerio de Obras Públicas y Urbanismo.
- Técnico Auxiliar de Proyectos y Obras de la Confederación Hidrográfica del Norte de España del MOPU.
- Técnico Auxiliar de Proyectos y Obras de la Confederación Hidrográfica del Sur de España del MOPU.

20. Delineantes de los Organismos Autónomos del Ministerio de Obras Públicas y Urbanismo. Se integran en la misma los funcionarios pertenecientes a las Escalas de:

- Auxiliares de Delineación de la Junta Administrativa de Santa Cruz de Tenerife del Ministerio de Obras Públicas y Urbanismo.
- Delineante Calcador de la Junta del Puerto de Algeciras-La Línea del Ministerio de Obras Públicas y Urbanismo.
- Delineantes Proyectistas de la Junta del Puerto de Almería del MOPU.
- Delineante Calcador Junta del Puerto de Avilés del Ministerio de Obras Públicas y Urbanismo.
- Delineante Calcador de la Junta del Puerto de Cartagena del MOPU.
- Delineantes Proyectistas de la Junta del Puerto de Ceuta del MOPU.
- Delineantes de la Junta del Puerto de La Luz y Las Palmas del MOPU.
- Delineante Calcador de la Junta del Puerto de Melilla del Ministerio de Obras Públicas y Urbanismo.
- Delineantes Proyectistas de la Junta del Puerto de Santa Cruz de Tenerife del MOPU.
- Delineante Calcador de la Junta del Puerto de Santander del MOPU.
- Delineantes de la Junta del Puerto de Sevilla del MOPU.
- Delineante Calcador de la Junta del Puerto y Ría de Vigo del MOPU.
- Delineantes Proyectistas de la Comisión Administrativa de Grupos de Puertos del MOPU.
- Delineantes del Instituto de Promoción Pública de la Vivienda del MOPU.
- Delineantes del CEDEX del MOPU.
- Delineantes (grupos primero y segundo) del CEDEX del Ministerio de Obras Públicas y Urbanismo.
- Delineantes Proyectistas de la Mancomunidad de Canales del Taibilla del MOPU.
- Delineantes de COPLACO del MOPU.
- Delineantes del Servicio de Publicaciones del MOPU.
- Delineantes de la Confederación Hidrográfica del Ebro del Ministerio de Obras Públicas y Urbanismo.
- Delineantes de la Confederación Hidrográfica del Sur de España del MOPU.
- Delineantes primera de la Confederación Hidrográfica del Guadalquivir del MOPU.
- Delineante Superior de la Confederación Hidrográfica del Guadalquivir del MOPU.
- Delineantes de la Confederación Hidrográfica del Guadiana del MOPU.
- Delineantes de la Confederación Hidrográfica del Pirineo Oriental del MOPU.

§ 10 Ley de medidas para la reforma de la Función Pública

---

– Delineantes de la Confederación Hidrográfica del Tajo del Ministerio de Obras Públicas y Urbanismo.

– Delineantes de la Confederación Hidrográfica del Norte de España del MOPU.

21. Contraмаestres de Puertos de los Organismos Autónomos del Ministerio de Obras Públicas y Urbanismo. Se integran en la misma los funcionarios pertenecientes a las Escalas de:

– Contraмаestre de la Junta del Puerto de Alicante del Ministerio de Obras Públicas y Urbanismo.

– Contraмаestre de la Junta del Puerto de Almería del Ministerio de Obras Públicas y Urbanismo.

– Contraмаestre de la Junta del Puerto de Gijón del Ministerio de Obras Públicas y Urbanismo.

– Contraмаestre de la Junta del Puerto de Avilés del Ministerio de Obras Públicas y Urbanismo.

– Contraмаestre de la Junta del Puerto de Cartagena del Ministerio de Obras Públicas y Urbanismo.

– Contraмаestre de la Junta del Puerto de Ceuta del Ministerio de Obras Públicas y Urbanismo.

– Contraмаestre de Taller de la Junta del Puerto de La Coruña del MOPU.

– Contraмаestre de la Junta del Puerto de La Luz y Las Palmas del MOPU.

– Contraмаestre de la Junta del Puerto de Málaga del MOPU.

– Contraмаestre de Servicio de la Junta del Puerto de Melilla del MOPU.

– Contraмаestre de la Junta del Puerto de Palma de Mallorca del MOPU.

– Contraмаestre de la Junta del Puerto de Pasajes del MOPU.

– Contraмаestre de la Junta del Puerto de Santander del MOPU.

– Contraмаestre de la Junta del Puerto y Ría de Vigo del MOPU.

– Contraмаestre de la Junta del Puerto de Villagarcía de Arosa del MOPU.

– Contraмаestre de la Comisión Administrativa de Grupos de Puertos del MOPU.

22. Patrones de Cabotaje de los Organismos Autónomos del Ministerio de Obras Públicas y Urbanismo. Se integran en la misma los funcionarios pertenecientes a las Escalas de:

– Patrón de Cabotaje de la Junta del Puerto de Gijón del MOPU.

– Patrón de Cabotaje de la Junta del Puerto de Avilés del MOPU.

– Patrón de Cabotaje de la Junta del Puerto de Castellón del MOPU.

– Patrón de Cabotaje de la Junta del Puerto de La Coruña del MOPU.

– Patrón de Cabotaje de la Junta del Puerto de Málaga del MOPU.

– Patrón de Cabotaje de la Junta del Puerto de Melilla del MOPU.

– Patrón de Cabotaje de la Junta del Puerto de Palma de Mallorca del MOPU.

– Patrón de Cabotaje de la Junta del Puerto de Pasajes del MOPU.

– Patrón de Cabotaje de la Junta del Puerto de Santander del MOPU.

– Patrón de Cabotaje de la Junta del Puerto y Ría de Vigo del MOPU.

– Patrón de Cabotaje de la Comisión Administrativa de Grupos de Puertos del MOPU.

23. Practicantes de los Organismos Autónomos del Ministerio de Obras Públicas y Urbanismo. Se integran en la misma los funcionarios pertenecientes a las Escalas de:

– Practicantes de la Junta del Puerto de Alicante del MOPU.

– Practicantes Titulados de la Junta del Puerto de Almería del MOPU.

– Practicantes Titulados de la Junta del Puerto de Gijón del MOPU.

– Practicantes de la Junta del Puerto del Ferrol del MOPU.

– Practicantes Titulados de la Junta del Puerto de Melilla del MOPU.

– Practicantes Titulados de la Junta del Puerto de Pasajes del MOPU.

– Practicantes Titulados de la Junta del Puerto de Santander del MOPU.

– Practicantes Titulados de la Junta del Puerto de Sevilla del MOPU.

24. Fogoneros de los Organismos Autónomos del Ministerio de Obras Públicas y Urbanismo. Se integran en la misma los funcionarios pertenecientes a las Escalas de:

§ 10 Ley de medidas para la reforma de la Función Pública

---

- Fogoneros Habilitados de la Junta del Puerto de Avilés del MOPU.
- Fogoneros Habilitados de la Junta del Puerto de La Coruña del MOPU.
- Fogoneros Habilitados de la Junta del Puerto de Palma de Mallorca del MOPU.
- Fogoneros Habilitados de la Junta del Puerto de Pasajes del MOPU.
- Fogoneros Habilitados de la Junta del Puerto de Santander del MOPU.
- Fogoneros Habilitados de la Junta del Puerto y Ría de Vigo del MOPU.
- Fogoneros Habilitados de la Comisión Administrativa de Grupos de Puertos del MOPU.

25. Técnicos Facultativos Superiores de los Organismos Autónomos del Ministerio de Educación y Ciencia. Se integran en la misma los funcionarios pertenecientes a las Escalas de:

- Facultativa de la Junta de Construcciones, Instalaciones y Equipo Escolar del Ministerio de Educación y Ciencia.
- Titulado Superior Especializado de la Universidad de Barcelona del Ministerio de Educación y Ciencia.
- Escala de Arquitectos de la Junta de Construcciones, Instalaciones y Equipo Escolar del Ministerio de Educación y Ciencia.

26. Titulados de Escuelas Técnicas de Grado Medio de los Organismos Autónomos del Ministerio de Educación y Ciencia. Se integran en la misma los funcionarios pertenecientes a las Escalas de:

- Titulado Grado Medio de Servicio de Publicaciones, Ministerio de Educación y Ciencia.
- Titulados Escuelas Técnicas de Grado Medio del Patronato de Casas de Funcionarios del Ministerio de Educación y Ciencia.
- Titulados Escuelas Técnicas de Grado Medio de la Junta de Construcciones, Instalaciones y Equipo Escolar del Ministerio de Educación y Ciencia.
- Titulados Escuelas Técnicas de Grado Medio de la Universidad Complutense de Madrid del Ministerio de Educación y Ciencia.
- Titulado Técnico Especializado de la Universidad de Barcelona del Ministerio de Educación y Ciencia.

27. Auxiliares de Archivos, Bibliotecas y Museos de los Organismos Autónomos del Ministerio de Educación y Ciencia. Se integran en la misma los funcionarios pertenecientes a las Escalas de:

- Auxiliares de Archivos, Bibliotecas y Museos de la Universidad de Barcelona del Ministerio de Educación y Ciencia.
- Auxiliares de Archivos, Bibliotecas y Museos de la Universidad de Granada del Ministerio de Educación y Ciencia.
- Auxiliares de Archivos, Bibliotecas y Museos de la Universidad de La Laguna del Ministerio de Educación y Ciencia.
- Auxiliares de Archivos, Bibliotecas y Museos de la Universidad Complutense de Madrid del Ministerio de Educación y Ciencia.
- Auxiliares de Archivos, Bibliotecas y Museos de la Universidad de Murcia del Ministerio de Educación y Ciencia.
- Auxiliares de Archivos, Bibliotecas y Museos de la Universidad de Oviedo del Ministerio de Educación y Ciencia.
- Auxiliares de Archivos, Bibliotecas y Museos de la Universidad de Salamanca del Ministerio de Educación y Ciencia.
- Auxiliares de Archivos, Bibliotecas y Museos de la Universidad de Santiago de Compostela del Ministerio de Educación y Ciencia.
- Auxiliares de Archivos, Bibliotecas y Museos de la Universidad de Sevilla del Ministerio de Educación y Ciencia.
- Auxiliares de Archivos, Bibliotecas y Museos de la Universidad de Valencia del Ministerio de Educación y Ciencia.
- Auxiliares de Archivos, Bibliotecas y Museos de la Universidad de Valladolid del Ministerio de Educación y Ciencia.
- Auxiliares de Archivos, Bibliotecas y Museos de la Universidad de Zaragoza del Ministerio de Educación y Ciencia.

§ 10 Ley de medidas para la reforma de la Función Pública

---

- Auxiliares de Archivos, Bibliotecas y Museos de la Universidad Autónoma de Madrid del Ministerio de Educación y Ciencia.
- Auxiliares de Archivos, Bibliotecas y Museos de la Universidad Autónoma de Barcelona del Ministerio de Educación y Ciencia.
- Auxiliares de Archivos, Bibliotecas y Museos de la Universidad Autónoma del País Vasco del Ministerio de Educación y Ciencia.
- Auxiliares de Archivos, Bibliotecas y Museos de la Universidad Politécnica de Cataluña del Ministerio de Educación y Ciencia.
- Auxiliares de Archivos, Bibliotecas y Museos de la Universidad Politécnica de Valencia del Ministerio de Educación y Ciencia.
- Auxiliares de Archivos, Bibliotecas y Museos de la Universidad Politécnica de Madrid del Ministerio de Educación y Ciencia.
- Auxiliares de Archivos, Bibliotecas y Museos de la Universidad de Córdoba del Ministerio de Educación y Ciencia.
- Auxiliares de Archivos, Bibliotecas y Museos de la Universidad de Málaga del Ministerio de Educación y Ciencia.
- Auxiliares de Archivos, Bibliotecas y Museos de la Universidad de Santander del Ministerio de Educación y Ciencia.
- Auxiliares de Archivos, Bibliotecas y Museos de la Universidad Nacional de Educación a Distancia del Ministerio de Educación y Ciencia.
- Auxiliares de Archivos, Bibliotecas y Museos de la Universidad de Extremadura del Ministerio de Educación y Ciencia.
- Auxiliares de Archivos, Bibliotecas y Museos de la Universidad Balear del Ministerio de Educación y Ciencia.
- Auxiliares de Archivos, Bibliotecas y Museos de la Universidad de Alcalá de Henares del Ministerio de Educación y Ciencia.
- Auxiliares de Archivos, Bibliotecas y Museos de la Universidad de León del Ministerio de Educación y Ciencia.
- Auxiliares de Archivos, Bibliotecas y Museos de la Universidad de Alicante del Ministerio de Educación y Ciencia.
- Auxiliares de Archivos, Bibliotecas y Museos de la Universidad de Cádiz del Ministerio de Educación y Ciencia.
- Auxiliares de Archivos, Bibliotecas y Museos de la Universidad Politécnica de Las Palmas del Ministerio de Educación y Ciencia.

28. Delineantes de los Organismos Autónomos del Ministerio de Educación y Ciencia. Se integran en la misma los funcionarios pertenecientes a las Escalas de:

- Delineantes de la Junta de Construcciones, Instalaciones y Equipo Escolar del Ministerio de Educación y Ciencia.
- Delineantes de la Universidad Complutense de Madrid del Ministerio de Educación y Ciencia.

29. Conductores de los Organismos Autónomos del Ministerio de Trabajo y Seguridad Social. Se integran en la misma los funcionarios pertenecientes a las Escalas de:

- Conductores Mecánicos y Servicio Auxiliar del Instituto Nacional de Empleo del Ministerio de Trabajo y Seguridad Social.
- Conductores del Instituto Nacional de Asistencia Social del Ministerio de Trabajo y Seguridad Social.

30. Telefonistas de los Organismos Autónomos del Ministerio de Trabajo y Seguridad Social. Se integran en la misma los funcionarios pertenecientes a las Escalas de:

- Telefonista del Instituto Nacional de Asistencia Social del Ministerio de Trabajo y Seguridad Social.
- Telefonista del Instituto Nacional de Seguridad e Higiene en el Trabajo del Ministerio de Trabajo y Seguridad Social.

31. Titulados Superiores de los Organismos Autónomos del Ministerio de Industria y Energía. Se integran en la misma los funcionarios pertenecientes a las Escalas de:



§ 10 Ley de medidas para la reforma de la Función Pública

---

- Titulado Superior de la Junta de Energía Nuclear del Ministerio de Industria y Energía.
- Facultativa Superior del INI del Ministerio de Industria y Energía.
- Técnicos Superiores del Instituto para la Diversificación del Ahorro y la Energía del Ministerio de Industria y Energía.
- Asesores Técnicos del Registro de la Propiedad Industrial del Ministerio de Industria y Energía.
- Letrados del Registro de la Propiedad Industrial del Ministerio de Industria y Energía.
- Escala de Titulados Superiores del Instituto Geológico y Minero de España del Ministerio de Industria y Energía.

32. Titulados de Escuelas Técnicas de Grado Medio de los Organismos Autónomos del Ministerio de Industria y Energía. Se integran en la misma los funcionarios pertenecientes a las Escalas de:

- Titulados Medios de la Junta de Energía Nuclear del Ministerio de Industria y Energía.
- Titulado de Escuela Técnica de Grado Medio del Registro de la Propiedad Industrial del Ministerio de Industria y Energía.
- Titulados Técnicos de Grado Medio del Instituto Geológico y Minero de España del Ministerio de Industria y Energía.
- Titulados Técnicos del Grado Medio del Centro de Estudios de la Energía del Ministerio de Industria y Energía.
- Técnica de Grado Medio del INI del Ministerio de Industria y Energía.

33. Delineantes de Organismos Autónomos del Ministerio de Industria y Energía. Se integran en la misma los funcionarios pertenecientes a las Escalas de:

- Delineantes de la Junta de Energía Nuclear del Ministerio de Industria y Energía.
- Delineantes del Instituto Geológico y Minero de España del Ministerio de Industria y Energía.

34. Técnicos Facultativos Superiores de los Organismos Autónomos del Ministerio de Agricultura, Pesca y Alimentación. Se integran en la misma los funcionarios pertenecientes a las Escalas de:

- Ingenieros Superiores del Instituto Nacional de Investigaciones Agrarias del Ministerio de Agricultura, Pesca y Alimentación.
- Ingenieros Superiores del Instituto de Estudios Agrarios del Ministerio de Agricultura, Pesca y Alimentación.
- Ingenieros Superiores del Instituto Nacional de Semillas y Plantas de Vivero del Ministerio de Agricultura, Pesca y Alimentación.
- Ingenieros Superiores del Servicio de Defensa contra Plagas e Inspección Fitopatológica del Ministerio de Agricultura, Pesca y Alimentación.
- Ingenieros Superiores del Servicio de Extensión Agraria del Ministerio de Agricultura, Pesca y Alimentación.
- Ingenieros Superiores de la Agencia de Desarrollo Ganadero del Ministerio de Agricultura, Pesca y Alimentación.
- Ingenieros Superiores del ICONA del Ministerio de Agricultura, Pesca y Alimentación.
- Técnica Agraria Superior de la Entidad Nacional de Seguros Agrarios del Ministerio de Agricultura, Pesca y Alimentación.
- Ingenieros Superiores (Ingenieros Agrónomos, de Minas y de Caminos) del IRYDA del Ministerio de Agricultura, Pesca y Alimentación.
- Ingenieros Agrónomos del Servicio Nacional del Cultivo y Fermentación del Tabaco del Ministerio de Agricultura, Pesca y Alimentación.
- Arquitectos del IRYDA del Ministerio de Agricultura, Pesca y Alimentación.
- Arquitectos del ICONA del Ministerio de Agricultura, Pesca y Alimentación.
- Arquitectos del Servicio de Extensión Agraria del Ministerio de Agricultura, Pesca y Alimentación.
- Titulado Superior del INDO del Ministerio de Agricultura, Pesca y Alimentación.
- Técnico con título facultativo del INDO del Ministerio de Agricultura, Pesca y Alimentación.

§ 10 Ley de medidas para la reforma de la Función Pública

---

- Titulado facultativo del Instituto de Estudios Agrarios, Pesqueros y Alimentarios del Ministerio de Agricultura, Pesca y Alimentación.
  - Técnico Entomólogo del Servicio de Defensa Contra Plagas e Inspección Fitopatológica del Ministerio de Agricultura, Pesca y Alimentación.
  - Licenciado en Ciencias Químicas del Servicio de Defensa contra Plagas e Inspección Fitopatológica del Ministerio de Agricultura, Pesca y Alimentación.
  - Licenciado Facultativo de la Agencia de Desarrollo Ganadero del Ministerio de Agricultura, Pesca y Alimentación.
  - Titulados Superiores del IRA del Ministerio de Agricultura, Pesca y Alimentación.
  - Ingeniero Industrial del IRYDA del Ministerio de Agricultura, Pesca y Alimentación.
  - Veterinario del IRYDA del Ministerio de Agricultura, Pesca y Alimentación.
  - Técnico Superior del SENPA del Ministerio de Agricultura, Pesca y Alimentación.
  - Médico del SENPA del Ministerio de Agricultura, Pesca y Alimentación.
  - Investigador del Servicio Nacional de Cultivo y Fermentación del Tabaco del Ministerio de Agricultura, Pesca y Alimentación.
  - Veterinario del ICONA del Ministerio de Agricultura, Pesca y Alimentación.
  - Técnico de nivel Superior del Servicio Agrícola del FORPPA del Ministerio de Agricultura, Pesca y Alimentación.
  - Técnico de nivel Superior del Servicio Ganadero del FORPPA del Ministerio de Agricultura, Pesca y Alimentación.
  - Técnico de nivel Superior del Servicio de Comercio del FORPPA del Ministerio de Agricultura, Pesca y Alimentación.
  - Técnica Agraria Superior de la Entidad Estatal de Seguros Agrarios del Ministerio de Agricultura, Pesca y Alimentación.
  - Economistas del IRYDA del Ministerio de Agricultura, Pesca y Alimentación.
  - Economistas del FORPPA del Ministerio de Agricultura, Pesca y Alimentación.
  - Químicos del IRYDA del Ministerio de Agricultura, Pesca y Alimentación.
  - Químicos del ICONA del Ministerio de Agricultura, Pesca y Alimentación.
  - Geólogos del IRYDA del Ministerio de Agricultura, Pesca y Alimentación.
  - Biólogos y Geólogos del ICONA del Ministerio de Agricultura, Pesca y Alimentación.
  - Titulados Superiores del INIA del Ministerio de Agricultura, Pesca y Alimentación.
  - Titulados Superiores Especialistas del INIA del Ministerio de Agricultura, Pesca y Alimentación.
  - Técnicos Facultativos del INIA del Ministerio de Agricultura, Pesca y Alimentación.
  - Técnico Superior del INIA del Ministerio de Agricultura, Pesca y Alimentación.
  - Titulados de nivel Superior del IRA del Ministerio de Agricultura, Pesca y Alimentación.
  - Letrados del IRYDA del Ministerio de Agricultura, Pesca y Alimentación.
  - Sociólogos del IRYDA del Ministerio de Agricultura, Pesca y Alimentación.
  - Oceanógrafos del Instituto Español de Oceanografía del Ministerio de Agricultura, Pesca y Alimentación.
  - Profesores titulares del Patronato de Formación Profesional Náutico Pesquera del Ministerio de Agricultura, Pesca y Alimentación.
  - Especialistas del Servicio de Cultivo y Fermentación del Tabaco del Ministerio de Agricultura, Pesca y Alimentación.
  - Veterinarios del ICONA, del Ministerio de Agricultura, Pesca y Alimentación.
  - Inspectores del FORPPA del Ministerio de Agricultura, Pesca y Alimentación.
  - Letrados adjuntos del FORPPA del Ministerio de Agricultura, Pesca y Alimentación.
35. Titulados de Escuelas Técnicas de Grado Medio de los Organismos Autónomos del Ministerio de Agricultura, Pesca y Alimentación. Se integran en la misma los funcionarios pertenecientes a las Escalas de:
- Ingeniero Técnico y Asimilado del INIA del Ministerio de Agricultura, Pesca y Alimentación.
  - Titulado de Escuela de Topografía del ICONA del Ministerio de Agricultura, Pesca y Alimentación.
  - Ingeniero Técnico Agrícola del IRYDA del Ministerio de Agricultura, Pesca y Alimentación.

§ 10 Ley de medidas para la reforma de la Función Pública

---

- Ingeniero Técnico Forestal del IRYDA del Ministerio de Agricultura, Pesca y Alimentación.
  - Ingeniero Técnico de Minas del IRYDA del Ministerio de Agricultura, Pesca y Alimentación.
  - Ingeniero Técnico Topógrafo del IRYDA del Ministerio de Agricultura, Pesca y Alimentación.
  - Arquitecto Técnico del IRYDA del Ministerio de Agricultura, Pesca y Alimentación.
  - Técnicos Grado Medio del SENPA del Ministerio de Agricultura, Pesca y Alimentación.
  - Titulados de Escuelas Técnicas de Grado Medio del Servicio Nacional de Cultivo y Fermentación del Tabaco del Ministerio de Agricultura, Pesca y Alimentación.
  - Titulados de Escuelas Técnicas de Grado Medio del Servicio de Defensa Contra Plagas e Inspección Fitopatológica del Ministerio de Agricultura, Pesca y Alimentación.
  - Titulados de Escuelas Técnicas de Grado Medio del Instituto Nacional de Semillas y Plantas de Vivero del Ministerio de Agricultura, Pesca y Alimentación.
  - Titulados de Escuelas Técnicas de Grado Medio del ICONA del Ministerio de Agricultura, Pesca y Alimentación.
  - Titulado de Escuelas Técnica de Grado Medio de la Agencia de Desarrollo Ganadero del Ministerio de Agricultura, Pesca y Alimentación.
  - Técnicos de Grado Medio del INIA del Ministerio de Agricultura, Pesca y Alimentación.
  - Técnico de Nivel Medio del FORPPA del Ministerio de Agricultura, Pesca y Alimentación.
  - Titulado de Escuela Técnica de Grado Medio del INDO del Ministerio de Agricultura, Pesca y Alimentación.
  - Titulado de Escuela Técnica de Grado Medio del Instituto de Estudios Agrarios, Pesqueros y Alimentarios del Ministerio de Agricultura, Pesca y Alimentación.
  - Titulado de Escuela Técnica de Grado Medio del IRA del Ministerio de Agricultura, Pesca y Alimentación.
  - Técnicos de Grado Medio del IRA del Ministerio de Agricultura, Pesca y Alimentación.
  - Titulados de Escuela Técnica de Grado Medio de ENESA del Ministerio de Agricultura, Pesca y Alimentación.
  - Titulado de Escuela Técnica de Grado Medio de Servicio de Extensión Agraria del Ministerio de Agricultura, Pesca y Alimentación.
  - Titulado de Escuela Técnica de Grado Medio de la CAT (integrada en SENPA) del Ministerio de Agricultura, Pesca y Alimentación.
  - Diplomado Contable del SENPA del Ministerio de Agricultura, Pesca y Alimentación.
  - Diplomado Contable de ENESA del Ministerio de Agricultura, Pesca y Alimentación.
  - Técnico Contable del IRA del Ministerio de Agricultura, Pesca y Alimentación.
  - Técnico Contable del IRYDA del Ministerio de Agricultura, Pesca y Alimentación.
  - Auxiliar de Laboratorio del Servicio de Cultivo y Fermentación del Tabaco del Ministerio de Agricultura, Pesca y Alimentación.
  - Oficiales Mayores del Servicio de Cultivo y Fermentación del Tabaco del Ministerio de Agricultura, Pesca y Alimentación.
  - Gestión de Grado Medio del FROM del Ministerio de Agricultura, Pesca y Alimentación.
  - Inspectores Provinciales del CAT (SENPA) del Ministerio de Agricultura, Pesca y Alimentación.
  - Técnicos de Grado Medio de la CAT (SENPA) del Ministerio de Agricultura, Pesca y Alimentación.
36. Delineantes de los Organismos Autónomos del Ministerio de Agricultura, Pesca y Alimentación. Se integran en la misma los funcionarios pertenecientes a las Escalas de:
- Delineantes de la Agencia de Desarrollo Ganadero del Ministerio de Agricultura, Pesca y Alimentación.
  - Delineantes del SENPA del Ministerio de Agricultura, Pesca y Alimentación.
  - Delineantes del ICONA del Ministerio de Agricultura, Pesca y Alimentación.
  - Delineantes del IRYDA del Ministerio de Agricultura, Pesca y Alimentación.
  - Delineantes del INIA del Ministerio de Agricultura, Pesca y Alimentación.

§ 10 Ley de medidas para la reforma de la Función Pública

---

– Delineantes del Instituto de Estudios Agrarios, Pesqueros y Alimentarios del Ministerio de Agricultura, Pesca y Alimentación.

– Delineantes del Servicio de Extensión Agraria del Ministerio de Agricultura, Pesca y Alimentación.

– Dibujante Entomólogo del Servicio de Defensa Contra Plagas e Inspección Fitopatológica del Ministerio de Agricultura, Pesca y Alimentación.

37. Auxiliares de Laboratorio de los Organismos Autónomos del Ministerio de Agricultura, Pesca y Alimentación. Se integran en la misma los funcionarios pertenecientes a las Escalas de:

– Auxiliar de Laboratorio del IRYDA del Ministerio de Agricultura, Pesca y Alimentación.

– Auxiliar de Laboratorio del Instituto de Semillas y Plantas de Vivero del Ministerio de Agricultura, Pesca y Alimentación.

– Auxiliares del Laboratorio del INIA del Ministerio de Agricultura, Pesca y Alimentación.

– Auxiliar de Laboratorio sin título del INIA del Ministerio de Agricultura, Pesca y Alimentación.

– Auxiliar de Laboratorio del INDO del Ministerio de Agricultura, Pesca y Alimentación.

– Auxiliar de Laboratorio del IRA del Ministerio de Agricultura, Pesca y Alimentación.

– Auxiliar Entomólogo del ICONA del Ministerio de Agricultura, Pesca y Alimentación.

– Preparador Entomólogo del Servicio de Defensa Contra Plagas e Inspección Fitopatológica del Ministerio de Agricultura, Pesca y Alimentación.

38. Telefonistas de los Organismos Autónomos del Ministerio de Agricultura, Pesca y Alimentación. Se integran en la misma los funcionarios pertenecientes a las Escalas de:

– Telefonistas del Servicio Nacional de Cultivo y Fermentación del Tabaco del Ministerio de Agricultura, Pesca y Alimentación.

– Telefonistas del Instituto Nacional de Semillas y Plantas de Vivero del Ministerio de Agricultura, Pesca y Alimentación.

– Telefonistas del INIA del Ministerio de Agricultura, Pesca y Alimentación.

– Telefonistas B-1 y B-2 del INIA del Ministerio de Agricultura, Pesca y Alimentación.

– Telefonista del FORPPA del Ministerio de Agricultura, Pesca y Alimentación.

– Telefonista del IRA del Ministerio de Agricultura, Pesca y Alimentación.

39. Conductores de los Organismos Autónomos del Ministerio de Agricultura, Pesca y Alimentación. Se integran en la misma los funcionarios pertenecientes a las Escalas de:

– Conductores del Servicio de Extensión Agraria del Ministerio de Agricultura, Pesca y Alimentación.

– Conductores del ICONA del Ministerio de Agricultura, Pesca y Alimentación.

– Conductores del IRYDA del Ministerio de Agricultura, Pesca y Alimentación.

– Conductores, Grupo D, del IRA del Ministerio de Agricultura, Pesca y Alimentación.

40. Capataces de los Organismos Autónomos del Ministerio de Agricultura, Pesca y Alimentación. Se integran en la misma los funcionarios pertenecientes a las Escalas de:

– Capataces del Servicio de Defensa contra Plagas e Inspección Fitopatológica del Ministerio de Agricultura, Pesca y Alimentación.

– Capataces del ICONA del Ministerio de Agricultura, Pesca y Alimentación.

– Capataces del Instituto de Semillas y Plantas de Vivero del Ministerio de Agricultura, Pesca y Alimentación.

– Capataces del IRA del Ministerio de Agricultura, Pesca y Alimentación.

– Capataces del Servicio de Extensión Agraria del Ministerio de Agricultura, Pesca y Alimentación.

– Capataces del INDO del Ministerio de Agricultura, Pesca y Alimentación.

41. Mozos de Laboratorio de los Organismos Autónomos del Ministerio de Agricultura, Pesca y Alimentación. Se integran en la misma los funcionarios pertenecientes a las Escalas de:

– Mozos de Laboratorio del INIA del Ministerio de Agricultura, Pesca y Alimentación.

§ 10 Ley de medidas para la reforma de la Función Pública

– Mozos de Laboratorio del Servicio Nacional de Cultivo y Fermentación del Tabaco del Ministerio de Agricultura, Pesca y Alimentación.

– Mozos de Laboratorio del Instituto Español de Oceanografía del Ministerio de Agricultura, Pesca y Alimentación.

42. Técnicos Facultativos Superiores de los Organismos Autónomos del Ministerio de Transportes, Turismo y Comunicaciones. Se integran en la misma los funcionarios pertenecientes a las Escalas de:

– Ingenieros de Caminos del Instituto de Estudios de Transportes y Comunicaciones del Ministerio de Transportes, Turismo y Comunicaciones.

– Ingenieros de Escuela Técnica Superior del Instituto de Estudios de Transportes y Comunicaciones del Ministerio de Transportes, Turismo y Comunicaciones.

43. Titulados de Escuelas Técnicas de Grado Medio de los Organismos Autónomos del Ministerio de Transportes, Turismo y Comunicaciones. Se integran en la misma los funcionarios pertenecientes a las Escalas de:

– Técnico de Grado Medio del Instituto de Estudios de Transportes y Comunicaciones del Ministerio de Transportes, Turismo y Comunicaciones.

– Técnico Facultativo de Grado Medio del Servicio de Publicaciones del Ministerio de Transportes, Turismo y Comunicaciones.

Tres. Se crea el Cuerpo de Controladores Laborales como Cuerpo de Gestión en materia de Inspección de Trabajo y Seguridad Social. Su plantilla presupuestaria se fija en 2.500 plazas.

Para el ingreso en el Cuerpo se exigirá estar en posesión del título de Diplomado Universitario o equivalente.

No obstante lo establecido en la presente Ley y siempre que estén en posesión de la titulación exigida, podrán integrarse en el Cuerpo de Controladores Laborales los funcionarios de las Escalas de Gestión de Empleo, Media de Formación Ocupacional y Administrativa del Instituto Nacional de Empleo, habilitados por dicho Organismo como Controladores de Empleo en 31 de mayo 1984, así como los Controladores de la Seguridad Social no integrados en el Cuerpo Superior de Inspectores de Trabajo y Seguridad Social, salvo que optasen por su integración en los Cuerpos de la Seguridad Social que reglamentariamente se establezca.

Igualmente podrán integrarse en el referido Cuerpo los funcionarios de carrera de aquellos Cuerpos o Escalas que reglamentariamente se determinen, que se encuentren en posesión de la titulación exigida y superen las pruebas selectivas correspondientes.

Cuatro. Se declaran a extinguir los siguientes Cuerpos de funcionarios de la Administración del Estado adscrito al Ministerio de Cultura:

1. Asesores de Gabinete Técnico.
2. Inspectores generales.
3. Inspectores de Prensa.
4. Traductores del Gabinete de Prensa.
5. Ayudantes de Cinematografía.

Cinco. Se declaran a extinguir los siguientes cuerpos y escalas de funcionarios de la Administración del Estado:

Grupo	Código	Cuerpo/Escala
A	0106	C. Prof. Num. Inst. Polite. Nal. Mart. Pesq.
A	0300	C. Arquitectos.
A	0600	C. Sup. Inspectores Finanzas del Estado.
A	0602	C. Ingenieros de Minas Hacienda Pública.
A	1002	C. Ingenieros de Vivienda.
A	1003	C. Ing. Industriales Ministerio Fomento.
A	1005	C. Secretarios Contadores de Puertos.
A	1104	C. Ing. Sup. Radiodifusión y Televisión.
A	1401	C. Prof. Numer. Escuelas Ofic. Náutica.
A	1407	C. Técnicos Superiores.
A	1409	C. Ingenieros de Telecomunicación.



§ 10 Ley de medidas para la reforma de la Función Pública

Grupo	Código	Cuerpo/Escala
A	1701	Subgrupo Técnico Grupo Admón. Gral.
A	5004	Secret. Categ. Espec. Cámaras Agrar. IRA.
A	5100	Direc. Inst. Estudios Admón. Local AP.
A	5335	Comis. Puertos OO.AA. MOPU Apl. Sentencia.
A	5401	Tec. Facul. Sup. OO.AA. del MEC.
A	5410	Arquitectos Universidad Complutense.
A	5500	E. Redactor Económico Caja Auton. Inform. y Expansión Comercial.
A	5504	E. Médico del PMM.
A	5513	E. Ofic. Marit. Serv. Vigil. Aduanera.
A	5514	E. Maquin. Nav. Serv. Vigil. Aduanera.
A	5553	E. Técnica Serv. Vigil. Aduanera.
A	5800	Médicos OO.AA. Ministerio de Justicia.
A	5802	Secret. Trib. Obra Protecc. Menores.
A	5803	E. Especialistas de Tribunales Obra Protección Menores.
A	5901	E. Secretarios Contadores Juntas Administr. Obras Públicas.
A	5903	E. Técnicos Estadística Confed. Hidrográfica Duero
A	5918	E. Capitanes Marina Mercante de Puertos.
A	5919	E. Maquinistas Navales de Puertos.
A	6100	Facultativos y Especialistas de AISNA.
A	6101	Arquitectos de AISNA.
A	6459	Inspectores Médicos C. Especial I.S.M.
A	6460	Titulados Superiores del I.C.O.
A	6461	Oficiales Técnicos del I.C.O.
A	6462	E. de Analistas del I.C.O.
B	0008	C. Carrera de Interpretación de Lenguas.
B	0115	C. Inspec. Cal. Serv. Defensa Contra Fraudes.
B	0116	C. Maestros T. Inst. Politec. Nal. Marit. P.
B	0311	C. Aparejadores.
B	0540	C. Directores Escol. Enseñanza Primaria.
B	0709	C. Ing. Técnicos Industriales del Estado.
B	0710	C. Ingenieros Técnicos Minas del Estado.
B	0806	C. Superior de Policía.
B	0912	C. Profesores de EGB Instituciones Penitenciarias.
B	1012	C. Aparejadores y Ayudantes de Vivienda.
B	1119	C. Ing. Técnicos Radiodifusión y Telev.
B	1220	C. Enfermeras Puericultoras Auxiliares.
B	1221	C. Instructores de Sanidad.
B	1223	C. Practicantes Titulares.
B	1224	C. Matronas Titulares.
B	1420	C. Técnicos Medios.
B	1421	C. Ingenieros Técnicos Telecomunicación.
B	1426	C. Intérpretes-Informadores.
B	1508	C. Practicantes de la Beneficiencia General.
B	1517	C. Asistentes Sociales.
B	1611	E. Programadores del CPO. Informática de L.
B	1702	Subgrupo Gestión Grupo Admón Gral.
B	5017	E. Agentes de Extensión Agraria Serv. Ext. Agraria.
B	5018	Secret. Primera Cat. Cámaras Agr. IRA.
B	5026	Inspectores Provinciales del SENPA.
B	5107	Bibl. Inst. Estudios Admón. Local.
B	5309	Técnico Grado Medio OO.AA. M. Defensa.
B	5540	Funcionarios A.T.S. del PMM.
B	5707	A.T.S. Jefatura Central de Tráfico.
B	5813	A.T.S. OO.AA. Ministerio de Justicia.
B	5819	Asistentes Sociales OO.AA. Justicia.
B	5912	E. Auxiliares Facultativos Juntas Administr. Obras Públicas.
B	5915	E. Depositarios Pagadores de Juntas P.
B	5916	E. Comisarios de Puertos.
B	5917	E. Contramaestres Titulados de Puertos.
B	5920	E. Pract. OO.AA. Ministerio de Fomento.
B	5921	Jefe Grupo Canal Imperial Aragón.
B	5922	E. Topógrafos J. del Puerto de Cartagena.
B	5923	A.T.S. J. Puerto de Cartagena.
B	5924	J. Labor. Mancomunidad Canales Taibilla.
B	5925	J. Contab. Mancomunidad Canales Taibilla.
B	5926	E. Subjefe Departamento 1 Patronato Casas MOPU.
B	5927	E. Jefe Sección Parque Maquinaria.
B	6107	Aparejadores E. Ing. Técnicos de AISNA.
B	6108	A.T.S. de AISNA.



## § 10 Ley de medidas para la reforma de la Función Pública

Grupo	Código	Cuerpo/Escala
B	6117	Asistentes Sociales de AISNA.
B	6312	Inspect. Operaciones Org. Trab. Port.
B	6313	Facultativo Aux. –Aparejador– del INAS.
B	6314	E. Técnicos del Servicio de Publicaciones.
B	6324	Asistentes Soc. Inst. Español Emigración.
B	6464	Programadores Aplicaciones I.C.O.
C	0414	C. Traductores del Ejército del Aire.
C	0415	C. Delineantes del Ejército del Aire.
C	0918	C. Capellanes Instituc. Penitenciarias.
C	1136	C. Delineantes.
C	1427	C. Administrativos Calculad. Meteorolog. Est.
C	1428	C. Intérpretes-Informadores (Grupo C).
C	1430	C. Especial Tec. Telecomunic. Aeronáutica.
C	1432	C. Técnicos Especialistas Aeronáuticos.
C	1516	C. Capellanes de la Beneficencia General.
C	1703	Subgrupo Admtivo. Grupo Admón. Gral.
C	5010	E. Especialista Técnico de OO.AA.
C	5027	Delineantes de OO.AA. MAPA.
C	5029	Jefe Silo, Centro Selección y Almacén.
C	5030	E. Técnico Electricista del SENPA.
C	5032	E. Traductor-Bibliotecario Serv. Nal. Cultivo y Ferment. Tabaco.
C	5033	Patr. Embarc. Inst. Español Oceanografía.
C	5037	Ag. Econ. Doméstica, Serv. Ext. Agraria.
C	5038	Monit. Ext. Agraria Serv. Ext. Agraria.
C	5039	Secret. 2 Cat. Cámaras Agrarias IRA.
C	5041	E. Auxiliar de Campo del ICONA.
C	5043	E. Operador de Restitución del IRYDA.
C	5044	Auxiliar Técnico del IRYDA.
C	5045	Ins. Campos y Cos. Inst. Sem. Pl. Viv.
C	5046	E. Periodista Inst. Estudios Agr., Pesq. y Aliment.
C	5047	Tec. Comis. Gral. Abastec. y Tr. SENPA.
C	5213	Tec. Admtivo. Editora Nacional.
C	5214	E. Delineantes Patronato Alhambra y Generalife.
C	5317	Delin. OO.AA. del Ministerio de Defensa.
C	5319	Espec. Aviac. I.N.T. Aeroes. E. Terradas.
C	5320	Delineantes Proyectistas INTA.
C	5322	Pers. Taller I. Nal. Tec. Aer. E. Terradas.
C	5432	Delineantes Organismos Autónomos MEC.
C	5436	E. Colaborad. Especial Univ. Barcelona.
C	5527	E. Inspect. Servicio Vigil. Aduanera.
C	5529	Subinspectores del Servicio de Vigilancia.
C	5616	E. Delineantes OO.AA. M. Ciencia y Tecn.
C	5820	E. Delegados Profesionales Técnicos.
C	5821	Directores Instituc. Obras Protec. Men.
C	5822	Educadores Instituc. Obra Protec. Men.
C	5933	Pat. Cab. y Fogon. Hab. (M. Naval) N. Sent.
C	5934	E. Tec. Proy. y Obras Confederación Hidrog.
C	5935	E. Delineantes OO.AA. Ministerio M. A.
C	5936	E. Contra maestros de Puertos.
C	5940	E. Ayudante Ingeniero Mancom. Canales Taibilla.
C	5941	E. Topógrafo 1 Mancom. Canales Taibilla.
C	5943	Ayud. Obras Confed. Hidrogr. Guadalquivir.
C	5944	Encarg. Gral. Confed. Hidrogr. Guadalquivir.
C	5946	Traduct. Taqu. –Grupos 1, 2 y 3– CEDEX.
C	5947	Programadores del CEDEX.
C	5948	E. Traductores Técnicos del INCE.
C	6017	E. Analistas Laboratorio de Organismos.
C	6114	Maestros de AISNA.
C	6115	E. Delineantes de AISNA.
C	6116	Terapeutas Ocupacionales de AISNA.
C	6323	Delin. y Medios Audiovisuales INEM.
C	6466	Escala de Oficiales Admtvos. del I.C.O.
D	0423	C. Damas Aux. Sanidad Militar Ejer. Tierra.
D	1704	Subgrupo Auxiliar Grupo Admón. Gral.
D	5053	Maquinista del SENPA.
D	5058	Secret. 3 Categoría Cámaras Agr. IRA.
D	5059	Guardas del ICONA.
D	5060	Proyectistas SIN Tit. y Maestro INIA.
D	5061	Preparador Primera y Segunda del INIA.

## § 10 Ley de medidas para la reforma de la Función Pública

Grupo	Código	Cuerpo/Escala
D	5329	Aux. Lab. Canal Exper. Hidrodin. Pardo.
D	5330	Calc. Inst. Nal. Tec. Aeroes. Es. Terradas.
D	5333	Fotogr. J. Admva. Fondo Atención Marina.
D	5442	Especial. Ser. Generales Enseñ. Integr.
D	5444	Aux. Tec. Serv. Publicaciones del MEC.
D	5539	E. Agentes Invest. Serv. Vig. Aduanera.
D	5550	E. Oper. Radiot. Serv. Vigil. Aduanera.
D	5627	Auxiliar Técnico del CIEMAT.
D	5628	Calcador del CIEMAT.
D	5713	E. Conduc. y Transmisiones J.C. Tráfico.
D	5949	E. Delineantes Segunda OO.AA. Min. M.A.
D	5950	E. Patronos de Cabotaje.
D	5951	E. Fogoneros.
D	5968	Encargado Obras Mancom. Can. Taibilla.
D	5969	Topog. Segundo Mancomunidad C. Taibilla.
D	5971	E. Auxiliar Topógrafo Conf. Hidrograf. Ebro.
D	5972	Aux. Cartográfico Confed. Hidrogr. Ebro.
D	5974	Calcador Confed. Hidrogr. Guadalquivir.
D	5975	Fotógrafo Servicio de Publicaciones.
D	5976	Aux. Labor. Servicio de Publicaciones.
D	5977	Ayudantes Laboratorio del INCE.
D	6124	Profesores Educación Física de AISNA.
D	6125	Aux. Investig. Laboratorio de AISNA.
D	6467	Escala de Auxiliares del I.C.O.
E	0332	C. Subalterno del Museo del Prado.
E	1158	C. General Subalterno de Admón. del Estado.
E	1236	C. Personal Técnico Auxiliar de Sanidad.
E	1628	C. Subalterno Admón. Seg. Social. E. Gral.
E	1629	C. Subalt. Admón. S. Social. E. Oficios Varios.
E	1705	E. Subalternos de la MUNPAL.
E	3055	E. Subalt. Admón. General Admón. Local.
E	5058	Secret. 3 Categoría Cámaras Agr. IRA.
E	5067	Telefonistas de OO.AA. del MAPA.
E	5068	Conduct. de OO.AA. del MAPA.
E	5069	Capataces de OO.AA. del MAPA.
E	5070	Mozos de Laboratorio de OO.AA. MAPA.
E	5071	E. Especialistas del SENPA.
E	5220	Taquilleras de los Teatros Nacionales.
E	5222	Mecánico de la Editora Nacional.
E	5339	Ofic. Canal Exp. Hidrodin. Pardo.
E	5450	Ayud. Serv. Generales Enseñ. Integradas.
E	5549	E. Conduct. Serv. Vigil. Aduanera.
E	5552	E. Telefonistas y Almaceneros del PME.
E	5997	Laborantes del INCE.
E	6039	Subalterna de Organismos Autónomos.
E	6338	Conductores OO.AA. Trab. y S.S.
E	6339	Telef. OO.AA. Trabajo y S. Social.
E	6340	Serv. Espec. Inst. Nal. Segur. e Hig. Trabajo.
E	6341	Azafatas Inst. Nal. Segur. Hig. Trabajo.
E	6468	Escala de Subalternos del I.C.O.»

**Disposición adicional décima.**

La integración del personal funcionario de las Universidades en las Escalas de carácter interdepartamental, Técnica de Gestión, Administrativa, Auxiliar y Subalterna de los Organismos Autónomos respetará, en todo caso, lo establecido en el artículo 49 de la Ley Orgánica 11/1983, de 25 agosto, de Reforma Universitaria.

**Disposición adicional decimoprimer.**

Las distintas Administraciones Públicas fomentarán la creación y desarrollo de servicios destinados al cuidado de los niños con el fin de facilitar el mejor desempeño de la función pública.

**Disposición adicional decimosegunda.**

Los funcionarios que ejerciten el derecho de huelga no devengarán ni percibirán las retribuciones correspondientes al tiempo en que hayan permanecido en esa situación sin que la deducción de haberes que se efectúe tenga, en ningún caso, carácter de sanción disciplinaria ni afecte al régimen respectivo de sus prestaciones sociales.

Téngase en cuenta que esta disposición ha sido derogada por la disposición derogatoria única.b) de la Ley del Estatuto Básico del Empleado Público, texto refundido aprobado por Real Decreto Legislativo 5/2015, de 30 de octubre, [Ref. BOE-A-2015-11719](#), pero se mantendrá vigente en tanto no se oponga a lo establecido en el mismo hasta que se dicten las Leyes de Función Pública y las normas reglamentarias de desarrollo, según establece su disposición final 4.2.

**Disposición adicional decimotercera.**

Los funcionarios que en virtud de lo dispuesto en las disposiciones adicionales de esta Ley se integren en otros Cuerpos o Escalas conservarán el régimen de Seguridad Social que tuvieran a la entrada en vigor de la misma.

**Disposición adicional decimocuarta.**

La presente Ley se aplicará a la Comunidad Foral de Navarra, en los términos establecidos en el artículo 149, 1, 18, y disposición adicional primera de la Constitución y en la Ley Orgánica 13/1982, de 10 de agosto, de Reintegración y Amejoramiento del Régimen Foral de Navarra.

**Disposición adicional decimoquinta.**

1. No serán de aplicación a los funcionarios de los Cuerpos o Escalas en que se ordena la función pública docente el apartado 1, a) del artículo 20, en lo que se refiere a la exigencia del grado personal; el artículo 21 excepto el apartado 2, b); y el párrafo tercero del apartado 1 del artículo 22 de ésta Ley en lo que se refiere a la conservación del grado personal.

Tampoco serán de aplicación a los citados funcionarios los apartados 1, 2, 3 y 6 del artículo 18; el apartado 1.g) del artículo 20; los dos últimos párrafos del apartado 1 del artículo 22; el apartado 1 en lo referente a la situación de expectativa de destino, y los apartados 5, 6 y 7 del artículo 29, y el artículo 34. En las materias objeto de estos artículos serán de aplicación las normas específicas dictadas al amparo del apartado 2 del artículo 1 de esta Ley y de lo dispuesto en los restantes apartados de esta disposición adicional. Para la elaboración de estas normas específicas se tendrán en cuenta los criterios establecidos con carácter general en la presente Ley.

2. El acceso a la función pública docente, excluido el personal regulado en la Ley de Reforma Universitaria y en la Ley de Fomento y Coordinación General de la Investigación Científica y Técnica, la promoción profesional, la promoción interna y la reordenación de sus Cuerpos y Escalas se regulará por disposición con rango de Ley, acorde con la estructura y necesidades del sistema educativo. Hasta la entrada en vigor de la misma, cada uno de dichos Cuerpos y Escalas tendrá asignado un nivel de complemento de destino, y les serán de aplicación las normas contenidas en esta disposición adicional, las que se dicten en aplicación de lo dispuesto en el apartado 2 del artículo 1 de esta Ley, y demás disposiciones vigentes en las respectivas materias.

Se integran:

– En el Cuerpo de Catedráticos de Bachillerato, los funcionarios de la Escala de Profesores Numerarios y Psicólogos de Enseñanzas Integradas que estén en posesión del título de Doctor, Licenciado, Ingeniero, Arquitecto o equivalente, salvo lo dispuesto en el apartado 8 de esta disposición.

§ 10 Ley de medidas para la reforma de la Función Pública

– En el Cuerpo de Profesores Agregados de Bachillerato, los funcionarios de la Escala Técnico-Docente de la Institución «San Isidoro» que estén en posesión del título de Doctor, Licenciado, Ingeniero, Arquitecto o equivalente.

– En el Cuerpo de Profesores Numerarios de Escuelas de Maestría Industrial, los funcionarios de la Escala de Materias Técnico-Profesionales y Educadores de Enseñanzas Integradas, salvo lo dispuesto en el apartado 8 de esta disposición, así como los funcionarios del Cuerpo de Profesores Especiales de Escuelas de Maestría Industrial, y de la Escala docente «A» de la AISS.

– En el Cuerpo de Maestros de Taller de Escuelas de Maestría Industrial, los funcionarios de las Escalas de Profesores de Prácticas y Actividades de Enseñanzas Integradas y docente «B» de la AISS.

Téngase en cuenta que queda derogado el contenido de los cuatro guiones del párrafo 2.º del apartado 2, en cuanto se oponga a la Ley Orgánica 1/1990, de 3 de octubre, [Ref. BOE-A-1990-24172](#), según establece su disposición final 4.1

Quienes no se integren en los Cuerpos citados permanecerán en sus Escalas de origen, que se declaran a extinguir, sin perjuicio del derecho a ser integrados en su día en otros Cuerpos o Escalas docentes, siempre que reúnan las condiciones exigidas para ello. Hasta tanto conservarán sus actuales derechos, reconociéndoseles a efectos económicos los mismos que los a funcionarios que, procedentes de estas Escalas, se integran en los Cuerpos citados.

A efectos de participación en concursos de méritos, los funcionarios que se integran en los Cuerpos citados se ordenarán según la fecha de su nombramiento como funcionario de carrera.

3. Los puestos de trabajo docentes serán desempeñados por funcionarios de los Cuerpos y Escalas docentes, de acuerdo con lo que determinen las relaciones de puestos de trabajo. No obstante, podrán desempeñarse por personal laboral:

– Los puestos que en razón de su naturaleza no se correspondan con las titulaciones académicas existentes.

– Los puestos creados para la realización de programas educativos temporales.

– Los puestos en el extranjero en tanto no sean cubiertos por funcionarios españoles de los Cuerpos y Escalas docentes o por funcionarios extranjeros en el marco de Convenios o Acuerdos con otros Estados.

4. El personal docente podrá ocupar puestos de trabajo en la Administración educativa de acuerdo con lo que determinen las respectivas relaciones de puestos de trabajo, sin consolidar grado personal.

5. Los funcionarios docentes podrán optar por obtener su jubilación a la terminación del curso académico en el que cumplieran los sesenta y cinco años.

No obstante lo indicado en el párrafo anterior, los funcionarios de los Cuerpos docentes universitarios se jubilarán forzosamente cuando cumplan los setenta años. En atención a las peculiaridades de la función docente, dichos funcionarios podrán optar por jubilarse a la finalización del curso académico en el que hubieren cumplido los setenta años.

Los funcionarios a que se refiere el párrafo anterior también podrán jubilarse una vez que hayan cumplido los sesenta y cinco años, siempre que así lo hubieren solicitado en la forma y plazos que se establezcan reglamentariamente. En estos supuestos, la efectividad de la jubilación estará referida, en cada caso, a la finalización del curso académico correspondiente.

Lo indicado en los dos párrafos anteriores se entiende sin perjuicio de los demás supuestos de jubilación voluntaria legalmente previstos.

6. Los funcionarios docentes estarán obligados a participar en los sucesivos concursos ordinarios de traslados hasta la obtención de su primer destino definitivo. Estos concursos no establecerán puntuación mínima para la obtención de un destino. Voluntariamente podrán participar en las convocatorias de puestos docentes de carácter singular siempre que reúnan los requisitos exigidos en cada convocatoria.

## § 10 Ley de medidas para la reforma de la Función Pública

Los funcionarios docentes que obtengan un puesto por medio de concurso deberán permanecer en el mismo un mínimo de dos años para poder participar en sucesivos concursos de provisión de puestos de trabajo.

**7. (Derogado)**

8. Sin perjuicio de lo dispuesto en el apartado segundo de esta disposición, se integran en el Cuerpo de Profesores Titulares de Escuelas Universitarias, los funcionarios de las Escalas de Profesores Numerarios y Psicólogos y de Profesores de Materias Técnico-Profesionales y Educadores de Enseñanzas Integradas, siempre que sean titulares de materias específicas de dichas Escuelas Universitarias y posean la titulación exigida para impartir la docencia de estas enseñanzas universitarias.

9. Los funcionarios pertenecientes al Cuerpo de Profesores Numerarios de las Escuelas Oficiales de Náutica, que se hallen en posesión del título de Doctor, quedarán integrados a todos los efectos en el Cuerpo de Profesores titulares de Universidad.

Quedarán, asimismo, integrados en dicho Cuerpo, quienes no dispongan del mencionado título de Doctor y lo obtengan en el plazo de cinco años, contados a partir de la publicación de la presente Ley.

Se declara a extinguir el Cuerpo de Profesores Numerarios de las Escuelas Oficiales de Náutica, conservando este personal todos los derechos inherentes al Cuerpo a que pertenece.

Se autoriza al Ministerio de Economía y Hacienda para realizar las transferencias de crédito que sean necesarias para cubrir las obligaciones derivadas de la integración del personal docente antes mencionado.

Las Escuelas Superiores de la Marina Civil podrán contratar durante el curso 1988/89, Profesores asociados, de acuerdo con lo previsto en el artículo 33.3 de la Ley 11/1983, de Reforma Universitaria.

En el plazo de seis meses, el Gobierno, a propuesta de los Ministros de Educación y Ciencia y de Transportes, Turismo y Comunicaciones, llevará a cabo la integración de las Enseñanzas Superiores de la Marina Civil en la Universidad, de conformidad con lo previsto en el artículo 9 de la Ley 11/1983, de Reforma Universitaria.

10. En el marco de las competencias en materia educativa atribuidas por sus respectivos Estatutos de Autonomía, las Comunidades Autónomas ordenarán su función pública docente, de conformidad con lo que se establezca en las normas básicas que regulen los aspectos señalados en el punto 2 de esta disposición adicional.

Téngase en cuenta que esta disposición ha sido derogada por la disposición derogatoria única.b) de la Ley del Estatuto Básico del Empleado Público, texto refundido aprobado por Real Decreto Legislativo 5/2015, de 30 de octubre, [Ref. BOE-A-2015-11719](#), pero se mantendrá vigente en tanto no se oponga a lo establecido en el mismo hasta que se dicten las Leyes de Función Pública y las normas reglamentarias de desarrollo, según establece su disposición final 4.2.

**Disposición adicional decimosexta.**

Uno. A los efectos de esta Ley se entiende por personal funcionario de la Administración de la Seguridad Social el comprendido en los siguientes Estatutos de Personal:

- Estatuto de Personal del extinguido Instituto Nacional de Previsión, aprobado por Orden ministerial de 28 de abril de 1978.
- Estatuto de Personal del extinguido Mutualismo Laboral, aprobado por Orden ministerial de 30 de marzo de 1977.
- Estatuto de Personal del extinguido Servicio de Asistencia a Pensionistas, aprobado por Orden ministerial de 5 de abril de 1974.
- Estatuto de Personal del extinguido Servicio de Reaseguro de Accidentes de Trabajo, aprobado por Orden ministerial de 14 de octubre de 1971.
- Estatuto de Personal del extinguido Servicio de Recuperación y Rehabilitación de Minusválidos Físicos y Psíquicos, aprobado por Orden ministerial de 5 de abril de 1974.

§ 10 Ley de medidas para la reforma de la Función Pública

---

- Estatuto de Personal del suprimido Instituto de Estudios de Sanidad y Seguridad Social, aprobado por Orden ministerial de 16 de octubre de 1978.
- Estatuto de Personal del Instituto Social de la Marina, aprobado por Orden ministerial de 22 de abril de 1971.
- Estatuto de Personal del Cuerpo de Intervención y Contabilidad de la Seguridad Social, aprobado por Orden ministerial de 31 de enero de 1979.
- Estatuto de Personal de Delegaciones Locales, Casas del Mar, Centros Docentes y otros Centros Asistenciales del Instituto Social de la Marina, aprobado por Orden ministerial de 30 de diciembre de 1978.

Dos. Asimismo tendrán la consideración de funcionarios de la Administración de la Seguridad Social el personal de las Escalas de Médicos Inspectores, Farmacéuticos Inspectores y Ayudantes Técnico-Sanitarios Visitadores del Cuerpo Sanitario del extinguido Instituto Nacional de Previsión e Inspectores Médicos del Cuerpo Especial del Instituto Social de la Marina, sin perjuicio de la normativa específica que con respecto al mismo pueda dictarse.

Tres. Los funcionarios de la Seguridad Social se integrarán en la forma que a continuación se establece en los siguientes Cuerpos y Escalas:

Tres. 1. Cuerpos del Grupo A.

Tres. 1.1 Cuerpo Superior de Técnicos de la Administración de la Seguridad Social. Se integran en él los funcionarios que, ostentando en la fecha de entrada en vigor de la presente Ley, titulación de Licenciado, Ingeniero Superior o Arquitecto Superior, pertenezcan a alguno de los Cuerpos o Escalas siguientes:

- Escala de Titulados Superiores del suprimido Instituto de Estudios de Sanidad y Seguridad Social.
- Cuerpo Técnico, Escala General, del extinguido Instituto Nacional de Previsión.
- Cuerpo Técnico, Escala General, del Instituto Social de la Marina
- Cuerpo Técnico, Escala Técnico-Administrativa, del extinguido Mutualismo Laboral.
- Cuerpo de Titulados Superiores, Escala de Administración, del extinguido Servicio de Asistencia a Pensionistas de la Seguridad Social.
- Cuerpo de Letradas del extinguido Servicio de Reaseguro de Accidentes de Trabajo, salvo que proceda la integración en el Cuerpo de Letrados de la Administración de la Seguridad Social.
- Asesor Técnico del extinguido Servicio de Reaseguro de Accidentes de Trabajo.
- Cuerpo de Titulados Superiores, Escalas de Administración y de Asistencia, Formación y Empleo del extinguido Servicio de Recuperación y Rehabilitación de Minusválidos Físicos y Psíquicos.
- Escala Técnica-Administrativa del Cuerpo Técnico de la Administración de la Seguridad Social, referida a la Orden ministerial de 4 de julio de 1981.
- Escalas de Servicios Asistenciales y Servicios Especiales del Cuerpo de Titulados Superiores del extinguido Servicio de Asistencia a Pensionistas.
- Escalas de Servicios Especiales del Cuerpo de Titulados Superiores del extinguido Servicio de Recuperación y Rehabilitación de Minusválidos Físicos y Psíquicos.

Tres. 1.2 Cuerpo Superior de Letrados de la Administración de la Seguridad Social. Se integran en él los funcionarios que, ostentando en la fecha de entrada en vigor de la presente Ley, titulación de Licenciados en Derecho, pertenezcan a alguno de los Cuerpos o Escalas siguientes:

- Cuerpo de Letrados del extinguido Instituto Nacional de Previsión.
- Cuerpo Especial, Escala de Letrados, del Instituto Social de la Marina.
- Cuerpo de Letrados del extinguido Mutualismo Laboral.
- Cuerpo de Letrados del extinguido Servicio de Reaseguro de Accidentes de Trabajo, siempre que a la entrada en vigor de la presente Ley estén desempeñando puestos de trabajo de Letrados, así clasificados en la estructura orgánica.
- Escala única del Cuerpo de Letrados referida en la Orden ministerial de 4 de julio de 1981.



§ 10 Ley de medidas para la reforma de la Función Pública

---

– Cuerpo de Letrados a extinguir de la Obra Sindical «18 de Julio», integrada en el extinguido Instituto Nacional de Previsión.

Tres. 1.3 Cuerpo Superior de Actuarios, Estadísticos y Economistas de la Seguridad Social.

Tres. 1.3.1 Escala de Actuarios. Se integran en ella los funcionarios de la Administración de la Seguridad Social que, ostentando en la fecha de entrada en vigor de la presente Ley, titulación de Actuario de Seguros o de Licenciado en Ciencias Económicas y Empresariales, especialidad Actuarial o rama Actuarial y de la Empresa Financiera, pertenezcan a alguna de las Escalas siguientes:

– Escala de Asesores Actuariales, Asesores Estadísticos y Asesores Económicos, del Cuerpo de Asesores Matemáticos, del extinguido Instituto Nacional de Previsión.

– Escala de Asesores Actuariales, del Cuerpo de Asesores, del extinguido Mutualismo Laboral.

– Escala de Asesores Actuariales, del Cuerpo de Asesores, referida en la Orden ministerial de 4 de julio de 1981.

Tres. 1.3.2 Escala de Estadísticos y Economistas. Se integran en ella los funcionarios de la Administración de la Seguridad Social que, ostentando en la fecha de entrada en vigor de la presente Ley, titulación de Licenciado en Ciencias Exactas o Licenciado en Ciencias Económicas y Empresariales, salvo la especialidad Actuarial o rama Actuarial y de la Empresa Financiera, pertenezcan al Cuerpo de Asesores Matemáticos, Escalas de Asesores Actuariales, Asesores Estadísticos y Asesores Económicos, del extinguido Instituto Nacional de Previsión.

Tres. 1.4 Cuerpo Superior de Interventores y Auditores de la Administración de la Seguridad Social. Se integran en él los funcionarios de la Administración de la Seguridad Social que, ostentando en la fecha de entrada en vigor de la presente Ley, titulación de Licenciado, Ingeniero Superior o Arquitecto Superior, pertenezcan al actual Cuerpo de Intervención y Contabilidad de la Seguridad Social.

Tres. 1.5 Cuerpo Superior de Sistemas y Tecnologías de la Administración de la Seguridad Social. Se integran en él los funcionarios de la Administración de la Seguridad Social que, ostentando a la fecha de entrada en vigor de la presente Ley, titulación de Licenciado, Ingeniero Superior o Arquitecto Superior, pertenezcan a alguna de las Escalas siguientes:

– Escala de Analistas y Programadores del Cuerpo de Informática del extinguido Instituto Nacional de Previsión.

– Escala de Analistas y Programadores del Cuerpo de Informática del extinguido Mutualismo Laboral.

– Escala de Programadores del Cuerpo de Informática referida en la Orden ministerial de 4 de julio de 1981.

Tres. 2. Cuerpos del grupo B.

Tres. 2.1 Cuerpo de Gestión de la Administración de la Seguridad Social. Se integran en él los funcionarios que, ostentando en la fecha de entrada en vigor de la presente Ley, titulación de Diplomado Universitario, Ingeniero Técnico, Arquitecto Técnico o Formación Profesional de Tercer Grado, pertenezcan a alguno de los Cuerpos o Escalas siguientes:

– Cuerpo de Titulados Medios, Escala de Administración, del extinguido Servicio de Asistencia a Pensionistas.

– Cuerpo de Titulados Medias, Escala de Administración, del extinguido Servicio de Recuperación y Rehabilitación de Minusválidos Físicos y Psíquicos.

– Cuerpo de Titulados Medios, Escalas de Servicios Asistenciales y Servicios Especiales, del extinguido Servicio de Asistencia a Pensionistas.

– Cuerpo de Titulados Medios, Escalas de Asistencia, Formación y Empleo y Servicios Especiales, del extinguido Servicio de Recuperación y Rehabilitación de Minusválidos Físicos y Psíquicos.

§ 10 Ley de medidas para la reforma de la Función Pública

---

Tres. 2.2 Escala de Asistentes Sociales de la Administración de la Seguridad Social. Se integran en ella los funcionarios que, ostentando en la fecha de entrada en vigor de la presente Ley, título específico de Escuela Oficial de Asistentes Sociales pertenezcan a alguno de los Cuerpos o Escalas siguientes;

- Escala de Asistentes Sociales del Cuerpo Especial del Instituto Social de la Marina.
- Cuerpo de Asistentes Sociales del extinguido Mutualismo Laboral.
- Escala de Asistentes Sociales del Cuerpo de Servicios Especiales del extinguido Instituto Nacional de Previsión.
- Escalas de Servicios Asistenciales y Servicios Especiales del Cuerpo de Titulados Medios del extinguido Servicio de Asistencia a Pensionistas.
- Escalas de Asistencia, Formación y Empleo y Servicios Especiales del Cuerpo de Titulados Medios del extinguido Servicio de Recuperación y Rehabilitación de Minusválidos Físicos y Psíquicos.

Tres. 2.3 Escala de Programadores de Informática de la Seguridad Social. Se integran en los funcionarios que ostenten en la fecha de entrada en vigor de la presente Ley titulación de Diplomado Universitario, Ingeniero Técnico, Arquitecto Técnico o Formación Profesional de Tercer Grado.

Tres. 3. Cuerpos y Escalas del Grupo C.

Tres 3.1 Cuerpo Administrativo de la Administración de la Seguridad Social. Se integran en él los funcionarios que, ostentando en la fecha de entrada en vigor de la presente Ley, titulación de Bachiller Unificado Polivalente, Bachiller Superior, Formación Profesional de Segundo Grado o equivalente, pertenezcan a alguno de los Cuerpos o Escalas siguientes:

- Escala de Administrativos del suprimido Instituto de Estudios de Sanidad y Seguridad Social.
- Cuerpo Administrativo, Escala única, del extinguido Instituto Nacional de Previsión.
- Cuerpo Administrativo, Escala única, del Instituto Social de la Marina.
- Cuerpo Administrativo, Escala única, del extinguido Mutualismo Laboral.
- Cuerpo de Ejecutivos, Escala de Administración, del extinguido Servicio de Asistencia a Pensionistas.
- Cuerpo Administrativo, Escala de Oficiales Administrativos, del extinguido Servicio de Reaseguro de Accidentes de Trabajo.
- Cuerpo de Ejecutivos, Escala de Administración, del extinguido Servicio de Ejecutivos, y Rehabilitación de Minusválidos Físicos y Psíquicos.
- Escala única del Cuerpo Administrativo referida en la Orden ministerial de 4 de julio de 1981.
- Escalas de Servicios Asistenciales y Servicios Especiales del Cuerpo de Ejecutivos del extinguido Servicio de Asistencia a Pensionistas.
- Escala de Servicios Especiales del Cuerpo de Ejecutivos del extinguido Servicio de Recuperación y Rehabilitación de Minusválidos Físicos y Psíquicos.

Tres. 3.2 Escala de Operadores de Ordenador de Informática de la Administración de la Seguridad Social. Se integran en ella los funcionarios que, ostentando en la fecha de entrada en vigor de la presente Ley, titulación de Bachiller Unificado Polivalente, Bachiller Superior, Formación Profesional de Segundo Grado o equivalente, pertenezcan a alguno de los Cuerpos, Escalas o Clases siguientes:

- Cuerpo de Informática, Escala de Operadores de Ordenador, del extinguido Instituto Nacional de Previsión.
- Cuerpo de Informática, Clase de Operadores de Ordenador de la Escala de Operadores, del extinguido Mutualismo Laboral.
- Cuerpo de Informática, Clase de Operadores de Ordenador de la Escala de Operadores, referida en la Orden ministerial de 4 de julio de 1981.

Tres. 4. Cuerpos y Escalas del Grupo D.

Tres. 4.1 Cuerpo Auxiliar de la Administración de la Seguridad Social. Se integran en él los funcionarios que, ostentando en la fecha de entrada en vigor de la presente Ley,

§ 10 Ley de medidas para la reforma de la Función Pública

---

titulación de Graduado Escolar, Bachiller Elemental, Formación Profesional de Primer Grado o equivalente, pertenezcan a alguno de los Cuerpos o Escalas siguientes:

- Escala de Auxiliares del suprimido Instituto de Estudios de Sanidad y Seguridad Social.
- Cuerpo Auxiliar, Escala única, del extinguido Instituto Nacional de Previsión.
- Cuerpo Auxiliar, Escala única, del Instituto Social de la Marina.
- Cuerpo Auxiliar, Escala única, del extinguido Mutualismo Laboral.
- Cuerpo de Auxiliares, Escala de Administración, del extinguido Servicio de Asistencia a Pensionistas de la Seguridad Social.
- Cuerpo Administrativo, Escala de Auxiliares Administrativos, del extinguido Servicio de Reaseguro de Accidentes de Trabajo.
- Cuerpo de Auxiliares, Escala de Administración, del extinguido Servicio de Recuperación y Rehabilitación de Minusválidos Físicos y Psíquicos.
- Escala única del Cuerpo Auxiliar referida en la Orden ministerial de 4 de julio de 1981.
- Escalas de Servicios Asistenciales y Servicios Especiales del Cuerpo Auxiliar, del extinguido Servicio de Asistencia a Pensionistas.
- Escala de Servicios Especiales del Cuerpo Auxiliar, del extinguido Servicio de Recuperación y Rehabilitación de Minusválidos Físicos y Psíquicos.
- Escala de Operadores, Clase de Operadores de Equipo de Preparación de Datos, del Cuerpo de Informática del extinguido Mutualismo Laboral.

Tres. 5. Cuerpos y Escalas del Grupo E.

Tres. 5.1 Cuerpo Subalterno de la Administración de la Seguridad Social.

Tres. 5.1.1 Escala General. Se integran en ella los funcionarios que, ostentando en la fecha de entrada en vigor de la presente Ley, Certificado de Escolaridad, pertenezcan a alguno de los Cuerpos o Escalas siguientes:

- Escala de Subalternos del suprimido Instituto de Estudios de Sanidad y Seguridad Social.
- Cuerpo Subalterno, Escala General, del extinguido Instituto Nacional de Previsión.
- Cuerpo Subalterno, Escala de Oficios Especiales, Clase de Vigilantes Jurados, del extinguido Instituto Nacional de Previsión.
- Cuerpo Subalterno, Escala única, del Instituto Social de la Marina,
- Cuerpo Subalterno, Escala única, del extinguido Mutualismo Laboral.
- Cuerpo Subalterno, Escala de Ordenanzas, del extinguido Servicio de Asistencia a Pensionistas.
- Cuerpo de Subalternos, Escala de Subalternos, del extinguido Servicio de Reaseguro de Accidentes de Trabajo.
- Cuerpo de Subalternos, Escala de Ordenanzas, del extinguido Servicio de Recuperación y Rehabilitación de Minusválidos Físicos y Psíquicos.
- Escala única del Cuerpo Subalterno referida en la Orden ministerial de 4 de julio de 1981.

Tres. 5.1.2 Escala de Oficios Varios. Se integran en ellas los funcionarios de la Administración de la Seguridad Social que, ostentando Certificado de Escolaridad en la fecha de entrada en vigor de la presente Ley, pertenezcan a alguno de los Cuerpos, Escalas o Clases siguientes:

- Cuerpo Subalterno, Escala de Oficios Especiales, del extinguido Instituto Nacional de Previsión a excepción de la Clase de Vigilantes Jurados.
- Cuerpo de Servicios Especiales, Escala de Oficios, del extinguido Mutualismo Laboral.

Asimismo, se integran los funcionarios del Cuerpo Subalterno del Instituto Social de la Marina que, de conformidad con lo establecido en el artículo 12 del Estatuto de dicho Organismo, realizaran las funciones de conductor a 31 de diciembre de 1979,

Cuatro. Los funcionarios que, por no reunir los requisitos de titulación exigidos a la fecha de entrada en vigor de la presente Ley, no pueden integrarse en los Cuerpos o Escalas de la Administración de la Seguridad Social relacionados, se integran en las Escalas a extinguir que a continuación se relacionan:

§ 10 Ley de medidas para la reforma de la Función Pública

---

Cuatro. 1. Cuerpos y Escalas a extinguir del Grupo A:

Cuatro. 1.1 Escala Técnica a extinguir de la Administración de la Seguridad Social en la que se integran los funcionarios que pertenezcan a algunos de los Cuerpos o Escalas siguientes:

- Escala de Titulados Superiores del suprimido Instituto de Estudios de Sanidad y Seguridad Social.
- Cuerpo Técnico, Escala General, del extinguido Instituto Nacional de Previsión.
- Cuerpo Técnico, Escala General, del Instituto Social de la Marina.
- Cuerpo Técnico, Escala Técnico-Administrativa, del extinguido Mutualismo Laboral.
- Cuerpo de Titulados Superiores, Escalas de Administración, Servicios Asistenciales y Servicios Especiales, del extinguido Servicio de Asistencia a Pensionistas.
- Asesor Técnico del extinguido Servicio de Reaseguro de Accidentes de Trabajo.
- Cuerpo de Titulados Superiores, Escalas de Administración, Asistencia, Formación y Empleo y Servicios Especiales, del extinguido Servicio de Recuperación y Rehabilitación de Minusválidos Físicos y Psíquicos.
- Cuerpo Técnico, Escala General a extinguir, del extinguido Instituto Nacional de Previsión.
- Cuerpo Técnico, Escala de Intervención y Contabilidad a extinguir, del extinguido Instituto Nacional de Previsión.
- Cuerpo Técnico, Escala de Interventores de Empresa a extinguir, del extinguido Instituto Nacional de Previsión.
- Cuerpo Técnico a extinguir, Escala General, de la Obra Sindical «18 de Julio», integrada en el extinguido Instituto Nacional de Previsión.
- Cuerpo Técnico a extinguir, Escala de Intervención y Contabilidad de la Obra Sindical «18 de Julio», integrada en el extinguido Instituto Nacional de Previsión,
- Cuerpo Técnico a extinguir, de las Entidades Colaboradoras del Seguro Obligatorio de Enfermedad, integrado en el extinguido Instituto Nacional de Previsión.
- Bibliotecarios a extinguir, del extinguido Instituto Nacional de Previsión.
- Interventor Delegado a extinguir del Seguro Obligatorio de Enfermedad del extinguido Instituto Nacional de Previsión.
- Inspector General del Seguro Escolar, a extinguir, del extinguido Instituto Nacional de Previsión.
- Subinspectores del Seguro Escolar, a extinguir, del extinguido Instituto Nacional de Previsión.
- Subinspectores de Servicios, a extinguir, del extinguido Instituto Nacional de Previsión.
- Jefes de Sección Técnico-Administrativos del extinguido Instituto Nacional de Previsión.
- Delegados de Gestión del extinguido Instituto Nacional de Previsión.
- Cuerpo de Cajeros del extinguido Instituto Nacional de Previsión.
- Cuerpo Técnico a extinguir de la Industria Textil Algodonera, integrado en el extinguido Instituto Nacional de Previsión.
- Cuerpo Técnico a extinguir del Instituto de Medicina y Seguridad en el Trabajo, integrado en el extinguido Instituto Nacional de Previsión.
- Administrador Central de Instituciones Sanitarias a extinguir, del extinguido Instituto Nacional de Previsión.
- Grupo Directivo, a extinguir, del Instituto Social de la Marina.
- Cuerpo Técnico, escala de Contabilidad a extinguir, del Instituto Social de la Marina.
- Cuerpo Técnico-Administrativo, a extinguir, del Instituto Social de la Marina.
- Cuerpo Técnico, Escala Técnico-Contable, a extinguir, del extinguido Mutualismo Laboral.
- Asesor Técnico a extinguir del extinguido Mutualismo Laboral.
- Cuerpo Especial, a extinguir, del extinguido Mutualismo Laboral.
- Delegado Adjunto o Subdirector de Entidad, Categorías A o B, del extinguido Mutualismo Laboral.
- Secretario de Entidad de categoría C, del extinguido Mutualismo Laboral.
- Delegado o Director de categoría D, del extinguido Mutualismo laboral.

§ 10 Ley de medidas para la reforma de la Función Pública

---

- Secretario de Entidad de categoría D, del extinguido Mutualismo laboral.
- Secretario de Entidad de categoría E, del extinguido Mutualismo Laboral.
- Cuerpo Técnico a extinguir de las Entidades Colaboradoras del Seguro Obligatorio de Enfermedad, integradas en el extinguido Mutualismo Laboral.
- Cuerpo de Contadores Técnicos a extinguir, del extinguido Servicio de Reaseguro de Accidentes de Trabajo.
- Cuerpo de Titulados Superiores a extinguir, de la Asociación Nacional de Inválidos Civiles, integrada en el extinguido Servicio de Recuperación y Rehabilitación de Minusválidos Físicos y Psíquicos.
- Cuerpo de Servicios Especiales, Escala de Traductores, del extinguido Instituto Nacional de Previsión.

Cuatro. 1.2 Escala de Intervención y Contabilidad a extinguir de la Administración de la Seguridad Social en la que se integran los funcionarios que pertenezcan al Cuerpo de Intervención y Contabilidad de la Seguridad Social.

Cuatro. 1.3 Escala de Analistas de Informática a extinguir de la Administración de la Seguridad Social en la que se integran los funcionarios que pertenezcan a alguno de los Cuerpos y Escalas siguientes:

- Cuerpo de Informática, Escala de Analistas y Programadores, del extinguido Instituto Nacional de Previsión.
- Cuerpo de Informática, Escala de Analistas y Programadores, del extinguido Mutualismo Laboral.
- Cuerpo de Informática, Escala de Programadores, referida en la Orden ministerial de 4 de julio de 1981.

Cuatro. 1.4 Escala de Controladores a extinguir de la Administración de la Seguridad Social, en la que se integran los funcionarios que no hubieran ejercido la opción de integrarse en el Cuerpo de Controladores Laborales conforme a lo previsto en el número tres de la disposición adicional novena de la Ley 30/1984 y pertenezcan al Cuerpo de Controladores de la Seguridad Social.

Cuatro. 2. Cuerpos y Escalas a extinguir del Grupo B:

Cuatro. 2.1 Escala de Titulados Medios, a extinguir, de la Administración de la Seguridad Social en la que se integran los funcionarios que pertenezcan a algunos de los Cuerpos y Escalas siguientes:

- Cuerpo de Titulados Medios, Escalas de Administración, Servicios Asistenciales y Servicios Especiales del extinguido Servicio de Asistencia a Pensionistas.
- Cuerpo de Titulados Medios, Escalas de Administración, Asistencia, Formación y Empleo y Servicios Especiales del extinguido Servicio de Recuperación y Rehabilitación de Minusválidos Físicos y Psíquicos.
- Enfermeras Centrales de Servicios Sanitarios, a extinguir, del extinguido Instituto Nacional de Previsión.
- Enfermeras Agregadas de Servicios Sanitarios, a extinguir, del extinguido Instituto Nacional de Previsión.
- Cuerpos de Titulados Medios, a extinguir, de la Asociación Nacional de Inválidos Civiles, integrada en el extinguido Servicio de Recuperación y Rehabilitación de Minusválidos Físicos y Psíquicos.
- Grupo de Facultativos, Título Medio a extinguir, del Instituto Social de la Marina.
- Jefes Superiores de la Obra Sindical «18 de Julio».
- Jefes de Primera de la Obra Sindical «18 de Julio».
- Jefes de Segunda de la Obra Sindical «18 de Julio».

Cuatro. 2.2 Escala de Asistentes Sociales, a extinguir, de la Administración de la Seguridad Social en la que se integran los funcionarios que pertenezcan a alguno de los Cuerpos o Escalas siguientes:

- Cuerpo Especial, Escala de Asistentes Sociales, del Instituto Social de la Marina.
- Cuerpo de Asistentes Sociales del Extinguido Mutualismo Laboral.



§ 10 Ley de medidas para la reforma de la Función Pública

---

– Cuerpo de Servicios Especiales, Escala de Asistentes Sociales, del extinguido Instituto Nacional de Previsión.

Asimismo se integran en dicha Escala los funcionarios de la Administración de la Seguridad Social que pertenezcan al Cuerpo de Servicios Especiales, Escala de Asistentes Sociales, de la Obra Sindical «18 de Julio», integrada en el Instituto Nacional de Previsión.

Cuatro. 3. Cuerpos y Escalas a extinguir del Grupo C:

Cuatro. 3.1 Escala Administrativa, a extinguir, de la Administración de la Seguridad Social en la que se integran los funcionarios que pertenezcan a alguno de los Cuerpos o Escalas siguientes:

– Escala de Administrativos del suprimido Instituto de Estudios de Sanidad y Seguridad Social.

– Cuerpo Administrativo, Escala única, del extinguido Instituto Nacional de Previsión.

– Cuerpo Administrativo, Escala única, del Instituto Social de la Marina.

– Cuerpo Administrativo, Escala única, del extinguido Mutualismo Laboral.

– Cuerpo de Ejecutivos, Escalas de Administración, Servicios Asistenciales y Servicios Especiales, del extinguido Servicio de Asistencia a Pensionistas.

– Cuerpo Administrativo, Escala de Oficiales Administrativos, del extinguido Servicio de Reaseguro de Accidentes de Trabajo.

– Cuerpo de Ejecutivos, Escalas de Administración y Servicios Especiales del extinguido Servicio de Recuperación y Rehabilitación de Minusválidos Físicos y Psíquicos.

– Escala única del Cuerpo Administrativo, referida en la Orden ministerial de 4 de julio de 1981.

– Cuerpo Administrativo, a extinguir, de la Industria Textil Algodonera, integrada en el extinguido Instituto Nacional de Previsión.

– Cuerpo Administrativo, a extinguir, del Instituto Nacional de Medicina y Seguridad en el Trabajo, integrado en el extinguido Instituto Nacional de Previsión.

– Cuerpo Administrativo, a extinguir, de la Obra Sindical «18 de Julio», integrada en el extinguido Instituto Nacional de Previsión.

– Cuerpo Administrativo, a extinguir, de las Entidades Colaboradoras del Seguro Obligatorio de Enfermedad, integradas en el extinguido Instituto Nacional de Previsión.

– Cuerpo Administrativo, a extinguir, de Entidades Colaboradoras del Seguro Obligatorio de Enfermedad, integradas en el extinguido Mutualismo Laboral.

– Cuerpo de Ejecutivos, a extinguir, de la Asociación Nacional de Inválidos Civiles, integrada en el extinguido Servicio de Recuperación y Rehabilitación de Minusválidos Físicos y Psíquicos.

– Oficiales de Primera de la Obra Sindical «18 de Julio».

– Oficiales de Segunda de la Obra Sindical «18 de Julio».

Cuatro. 3.2 Escala de Operadores de Ordenador de Informática, a extinguir, de la Administración de la Seguridad Social en la que se integran los funcionarios que pertenezcan a alguno de los Cuerpos, Escalas o Clases siguientes:

– Cuerpo de Informática, Escala de Operadores de Ordenador, del extinguido Instituto Nacional de Previsión.

– Cuerpo de Informática, Clase de Operadores de Ordenador, de la Escala de Operadores, del extinguido Mutualismo Laboral.

– Cuerpo de Informática, Clase de Operadores de Ordenador, de la Escala de Operadores, referida en la Orden ministerial de 4 de julio de 1981.

Cuatro. 3.3 Escala de Delineantes, a extinguir, de la Administración de la Seguridad Social en la que se integran los funcionarios del Cuerpo de Servicios Especiales, Escala de Delineantes, del extinguido Instituto Nacional de Previsión.

Cuatro. 4. Cuerpos y Escalas a extinguir del Grupo D:

Cuatro. 4.1 Escala Auxiliar, a extinguir, de la Administración de la Seguridad Social en la que se integran los funcionarios que pertenezcan a alguno de los Cuerpos, Escalas o Clases siguientes:



§ 10 Ley de medidas para la reforma de la Función Pública

---

- Escala de Auxiliares del suprimido Instituto de Estudios de Sanidad y Seguridad Social.
- Cuerpo Auxiliar, Escala única, del extinguido Instituto Nacional de Previsión.
- Cuerpo Auxiliar, Escala única, del extinguido Mutualismo Laboral.
- Cuerpo Auxiliar, Escala única, del extinguido Instituto Social de la Marina.
- Cuerpo de Auxiliares, Escalas de Administración y Servicios Asistenciales y Servicios Especiales del extinguido Servicio de Asistencia a Pensionistas.
- Cuerpo Administrativo, Escala de Auxiliares Administrativos, del extinguido Servicio de Reaseguro de Accidentes de Trabajo.
- Cuerpo de Auxiliares, Escalas de Administración y Servicios Especiales, del extinguido Servicio de Recuperación y Rehabilitación de Minusválidos Físicos y Psíquicos.
- Escala única del Cuerpo Auxiliar referida en la Orden ministerial de 4 de julio de 1981.
- Cuerpo de Informática, Escala de Operadores, Clase de Operadores de Equipo de Preparación de Datos, del extinguido Mutualismo Laboral.
- Cuerpo Auxiliar, a extinguir, de la Industria Textil Algodonera, integrado en el extinguido Instituto Nacional de Previsión.
- Cuerpo Auxiliar, a extinguir, de la Obra Sindical «18 de Julio», integrada en el extinguido Instituto Nacional de Previsión.
- Cuerpo Auxiliar, a extinguir, del Instituto Nacional de Medicina y Seguridad en el Trabajo, integrado en el extinguido Instituto Nacional de Previsión.
- Clase, a extinguir, de Operadores de Equipo de Preparación de Datos del extinguido Instituto Nacional de Previsión.
- Cuerpo de Auxiliares, a extinguir, de la Asociación Nacional de Inválidos Civiles, integrada en el extinguido Servicio de Recuperación y Rehabilitación de Minusválidos Físicos y Psíquicos.
- Grupo de Personal de Oficinas incluido en el ámbito de aplicación del Estatuto de Personal de Delegaciones Locales, Casas del Mar, Centros Docentes y otros Centros Asistenciales del Instituto Social de la Marina, aprobado por Orden de 30 de diciembre de 1978.

Cuatro. 4.2 Escala de Telefonistas, a extinguir, de la Administración de la Seguridad Social en la que se integran los funcionarios de la Administración de la Seguridad Social que pertenezcan a alguno de los Cuerpos, Escalas o Plazas siguientes:

- Escala de Telefonistas del extinguido Servicio de Asistencia a Pensionistas.
- Escala de Telefonistas del extinguido Servicio de Recuperación y Rehabilitación de Minusválidos Físicos y Psíquicos.
- Escala de Telefonistas del extinguido Instituto Nacional de Previsión.
- Escala de Telefonistas del extinguido Mutualismo Laboral.
- Escala de Servicios Especiales (Telefonistas) del extinguido Servicio de Reaseguro de Accidentes de Trabajo.
- Telefonistas a extinguir del Instituto Nacional de Medicina y Seguridad en el Trabajo, integrado en el extinguido Instituto Nacional de Previsión.
- Cuerpo de Servicios Especiales, a extinguir, Escala de Telefonistas, de la Obra Sindical «18 de Julio», integrada en el extinguido Instituto Nacional de Previsión.

Cuatro. 5. Cuerpos y Escalas a extinguir del Grupo E:

Cuatro. 5.1 Escala de Subalternos, a extinguir, de la Administración de la Seguridad Social en la que se integran los funcionarios que pertenezcan a alguno de los Cuerpos y Escalas siguientes:

- Escala de Subalternos del suprimido Instituto de Estudios de Sanidad y Seguridad Social.
- Cuerpo Subalterno, Escala General, del extinguido Instituto Nacional de Previsión.
- Cuerpo Subalterno, Escala de Oficios Especiales, Clase de Vigilantes Jurados, del extinguido Instituto Nacional de Previsión.
- Cuerpo Subalterno, Escala única, del Instituto Social de la Marina.
- Cuerpo Subalterno, Escala única, del extinguido Mutualismo Laboral.
- Cuerpo Subalterno, Escala de Ordenanzas, del extinguido Servicio de Asistencia a Pensionistas.

§ 10 Ley de medidas para la reforma de la Función Pública

---

- Cuerpo Subalterno, Escala de Subalternos, del extinguido Servicio de Reaseguro de Accidentes de Trabajo.
- Cuerpo Subalterno, Escala de Ordenanzas, del extinguido Servicio de Recuperación y Rehabilitación de Minusválidos Físicos y Psíquicos.
- Serenos, a extinguir, del extinguido Instituto Nacional de Previsión.
- Cuerpo Subalterno, a extinguir, del Instituto Nacional de Medicina y Seguridad en el Trabajo integrado en el extinguido Instituto Nacional de Previsión.
- Cuerpo Subalterno, a extinguir, Escala General de la Obra Sindical «18 de Julio», integrada en el extinguido Instituto Nacional de Previsión.
- Cuerpo Subalterno, a extinguir, de las Entidades Colaboradoras del Seguro Obligatorio de Enfermedad integradas en el extinguido Instituto Nacional de Previsión.
- Cuerpo Subalterno, a extinguir, de las Entidades Colaboradoras del Seguro Obligatorio de Enfermedad, integradas en el extinguido Mutualismo laboral.
- Cuerpo Subalterno, a extinguir, de la Asociación Nacional de Inválidos Civiles, integrada en el extinguido Servicio de Recuperación y Rehabilitación de Minusválidos Físicos y Psíquicos.
- Grupo de Personal Subalterno incluido en el ámbito de aplicación del Estatuto de Personal de Delegaciones Locales, Casas del Mar, Centros Docentes y otros Centros Asistenciales del Instituto Social de la Marina, aprobado por Orden de 30 de diciembre de 1978.

Cuatro. 5.2 Escala de Oficios Varios, a extinguir, de la Administración de la Seguridad Social, en la que se integran los funcionarios que pertenezcan a alguno de los Cuerpos o Escalas siguientes:

- Cuerpo Subalterno, Escala de Oficios Especiales, del extinguido Instituto Nacional de Previsión, a excepción de la «Clase de Vigilantes Jurados».
- Cuerpo de Servicios Especiales, Escala de Oficios, del extinguido Mutualismo laboral.
- Los funcionarios del Cuerpo Subalterno del Instituto Social de la Marina que, de conformidad con lo establecido en el artículo 12 del Estatuto, realizaran las funciones de Conductores en 31 de diciembre de 1979.
- Mecánicos-Conductores, a extinguir, del Instituto Nacional de Medicina y Seguridad en el Trabajo, integrado en el extinguido Instituto Nacional de Previsión.
- Cuerpo Subalterno, a extinguir, Escala de Mecánicos-Conductores de la Obra Sindical «18 de Julio», integrada en el extinguido Instituto Nacional de Previsión.
- Limpiadoras, a extinguir, del extinguido Instituto Nacional de Previsión.
- Limpiadoras, a extinguir, de la Obra Sindical «18 de Julio», integrada en el extinguido Instituto Nacional de Previsión.
- Limpiadoras, a extinguir, del Servicio de Reaseguro de Accidentes de Trabajo.
- Grupo de Personal de Oficios Varios, incluido en el ámbito de aplicación del Estatuto de Personal de Delegaciones Locales, Casas del Mar, Centros Docentes y otros Centros Asistenciales del Instituto Social de la Marina, aprobado por Orden de 30 de diciembre de 1978.

Cinco. Las plazas de personal docente y titulado no docente incluidos en el ámbito de aplicación del Estatuto de Personal de Delegaciones Locales, Casas del Mar, Centros Decentes y Centros Asistenciales del Instituto Social de la Marina, aprobado por Orden de 30 de diciembre de 1978, se declaran a extinguir. Dichas plazas se clasifican en los siguientes grupos, previstos en el artículo 25 de la presente Ley:

Grupo A: Plazas de Profesores que venían impartiendo enseñanzas de Bachillerato y Formación Profesional a la entrada en vigor de la presente Ley y plazas de Titulados Superiores no Docentes.

Grupo B: Plazas de Profesores no incluidos en el grupo A y plazas de Maestros de Taller, Monitores y Titulados Medios no docentes.

Las plazas de funcionarios del Instituto Social de la Marina que, en base al artículo 12.2 de Estatuto de Personal de dicha Entidad, constituían la plantilla de personal de Informática de la misma, en la fecha de entrada en vigor de la presente Ley, se declaran a extinguir. Dichas plazas se clasifican en los siguientes grupos:

§ 10 Ley de medidas para la reforma de la Función Pública

---

Grupo A: Plazas que en la fecha indicada en el párrafo anterior constituían la plantilla de Analistas y Programadores.

Grupo C: Plazas que en la misma fecha constituían la plantilla de Operadores de Ordenador.

Seis. Los funcionarios ingresados en Cuerpos o Escalas de la Administración de la Seguridad Social, en virtud de las convocatorias realizadas al amparo de las Ofertas de Empleo Público, posteriores a la entrada en vigor de la presente Ley, se integrarán en los Cuerpos o Escalas correspondientes de los mencionados en la presente disposición.

Siete. Se autoriza al Gobierno para asimilar y homologar el régimen del personal funcionario de la Administración de la Seguridad Social al de la Administración del Estado y sus Organismos Autónomos.

Ocho. Deberán ser informadas por la Comisión Superior de Personal las disposiciones que se dicten en materia de personal funcionario de la Administración de la Seguridad Social.

Nueve. Se incluyen en los grupos de clasificación del artículo 25 los funcionarios pertenecientes a las siguientes Escalas del INEM:

En el grupo A, los funcionarios pertenecientes a la Escala Técnica Superior, que se declara a extinguir.

En el grupo B, los funcionarios pertenecientes a las Escalas Medias de Formación Ocupacional y de Gestión de Empleo.

En el grupo C, los funcionarios pertenecientes a la Escala de Delineación y Medios Audiovisuales.

**Disposición adicional decimoséptima.**

Quedan sin efecto las disposiciones que permiten la adscripción de funcionarios a Entes públicos contenidas en sus leyes específicas.

Los funcionarios que presten servicios en los citados Entes a la entrada en vigor de la presente Ley, deberán optar por integrarse en sus plantillas laborales, quedando como funcionarios en la situación administrativa de excedencia voluntaria a que refiere el artículo 29.3, a), o reintegrarse al Departamento al que figura adscrito su Cuerpo o Escala, al amparo de lo dispuesto en el artículo 21.2, b), de la presente Ley.

El Consejo de Administración del Patrimonio Nacional y el Consejo de Seguridad Nuclear quedan excluidos de lo previsto en la presente disposición, en atención a su especial naturaleza. Las Universidades se regirán por su normativa específica.

**Disposición adicional decimoctava.**

A propuesta del Ministro para las Administraciones Públicas, el Gobierno establecerá los requisitos y condiciones para el acceso de los funcionarios de nacionalidad española de los Organismos Internacionales a los Cuerpos o Escalas de la Administración del Estado, siempre que se encuentren en posesión de la titulación académica requerida y superen las correspondientes pruebas.

A estos efectos, en las convocatorias para el ingreso en los referidos Cuerpos o Escalas deberá establecerse la exención de las pruebas encaminadas a acreditar conocimientos ya exigidos para el desempeño de sus puestos de origen en el Organismo Internacional.

**Disposición adicional decimonovena.**

En las ofertas de empleo público se reservará un cupo no inferior al cinco por ciento de las vacantes para ser cubiertas entre personas con discapacidad cuyo grado de minusvalía sea igual o superior al 33 por ciento, de modo que, progresivamente se alcance el dos por ciento de los efectivos totales de la Administración del Estado, siempre que superen las pruebas selectivas y que, en su momento, acrediten el indicado grado de minusvalía y la compatibilidad con el desempeño de las tareas y funciones correspondientes, según se determine reglamentariamente.

**Disposición adicional vigésima.****(Derogada)****Disposición adicional vigésimaprimer.**

Las Comunidades Autónomas y las Corporaciones Locales, de acuerdo con su capacidad de autoorganización, podrán adoptar, además de Planes de Empleo, otros sistemas de racionalización de los recursos humanos, mediante programas adaptados a sus especificidades, que podrán incluir todas o alguna de las medidas mencionadas en los apartados 2 y 3 del artículo 18 de la presente Ley, así como incentivos a la excedencia voluntaria y a la jubilación anticipada.

**Disposición adicional vigésimasegunda.**

El acceso a cuerpos o escalas del grupo C podrá llevarse a cabo a través de la promoción interna desde cuerpos o escalas del grupo D del área de actividad o funcional correspondiente, cuando éstas existan, y se efectuará por el sistema de concurso-oposición, con valoración en la fase de concurso de los méritos relacionados con la carrera y los puestos desempeñados, el nivel de formación y la antigüedad.

A estos efectos se requerirá la titulación establecida en el artículo 25 de esta Ley o una antigüedad de diez años en un cuerpo o escala del grupo D, o de cinco años y la superación de un curso específico de formación al que se accederá por criterios objetivos.

La presente disposición tiene el carácter de base del régimen estatutario de los funcionarios públicos, dictada al amparo del artículo 149.1.18<sup>a</sup> de la Constitución.

**Disposición adicional vigésimatercera.**

Se autoriza al Gobierno para modificar la denominación de los cuerpos o escalas que contengan el nombre de algún Ministerio, Organismo o título académico, cuando se haya producido la de éstos, a propuesta del Departamento a que estuvieren adscritos y siempre que ello no implique creación, modificación, refundición o supresión de los mismos.

**Disposición adicional vigésimacuarta.**

El personal de la policía local, de los servicios de extinción de incendios y de los agentes rurales de las Comunidades Autónomas y de las Corporaciones Locales queda exceptuado de la posibilidad de permanencia voluntaria en la situación de servicio activo prevista en el artículo 33 de la presente Ley.

La presente disposición adicional se considera base del régimen estatutario de los funcionarios públicos, dictada al amparo del artículo 149.1.18.<sup>a</sup> de la Constitución y en consecuencia aplicable al personal de todas las Administraciones Públicas.

**Disposición adicional vigésimaquinta.**

Con carácter excepcional, y de acuerdo con las condiciones y requisitos que se establezcan al efecto, en las convocatorias de promoción interna al cuerpo general auxiliar de la Administración del Estado, podrá autorizarse la participación en las mismas de personal laboral con la categoría profesional de ordenanza del grupo profesional 7 de los previstos en el Convenio único para el personal laboral de la Administración del Estado o desde la categoría y grupo profesional equivalentes previstos en los restantes convenios colectivos de personal laboral al servicio de la Administración General del Estado.

**Disposición adicional vigésimasexta.**

Reconocimiento de servicios prestados en las Administraciones Públicas de cualesquiera Estados miembros de la Unión Europea.

1. Se computará a efectos de trienios, el período de prestación de servicios en las Administraciones Públicas de los Estados miembros de la Unión Europea, previos al ingreso o reingreso en los correspondientes Cuerpos y Escalas, Clases o Categorías de

## § 10 Ley de medidas para la reforma de la Función Pública

cualesquiera Administraciones Públicas, excepto aquellos servicios que tuvieran el carácter de prestaciones obligatorias.

El cómputo establecido en el párrafo anterior, será asimismo de aplicación a los servicios prestados en la Administración Pública de aquellos Estados a los que, en virtud de Tratados Internacionales celebrados por la Unión Europea y ratificados por España, sea de aplicación la libre circulación de trabajadores en los términos en que ésta se halla definida en el Tratado Constitutivo de la Comunidad Europea.

2. Los servicios que se reconozcan al amparo de lo dispuesto en el apartado anterior no serán computables a efectos de derechos pasivos, que se regirán por las previsiones contenidas en los Reglamentos Comunitarios en materia de Seguridad Social.

3. La presente disposición tendrá la consideración de bases del régimen estatutario de los funcionarios públicos en los términos del artículo 149.1.18 de la Constitución.

**Disposición transitoria primera.**

En tanto se regulan por el Gobierno los órganos de gobierno y participación de la MUFACE, se mantendrán con su actual composición y atribuciones el Consejo Rector, que asumirá las funciones de la Asamblea General, la Junta de Gobierno y la Gerencia.

**Disposición transitoria segunda.**

1. Los funcionarios afectados por el régimen de situaciones administrativas previsto en la presente Ley, deberán solicitar en el plazo de seis meses su regularización.

Los plazos previstos en el artículo 29.3 comenzarán a computarse a partir de la entrada en vigor de la presente Ley.

2. Los funcionarios que se encuentren en la situación administrativa de supernumerario a la entrada en vigor de esta Ley, pasarán a las situaciones de servicio activo, o de servicios especiales y, en su caso, a la de servicio en Comunidades Autónomas, según se determine reglamentariamente.

Cuando deban pasar a la situación de servicio activo y no existan vacantes en el Cuerpo o Escala de procedencia, podrán optar por pasar a la de excedencia voluntaria o permanecer en la de supernumerario hasta que se produzca vacante.

Téngase en cuenta que esta disposición ha sido derogada por la disposición derogatoria única.b) de la Ley del Estatuto Básico del Empleado Público, texto refundido aprobado por Real Decreto Legislativo 5/2015, de 30 de octubre, [Ref. BOE-A-2015-11719](#), pero se mantendrá vigente en tanto no se oponga a lo establecido en el mismo hasta que se dicten las Leyes de Función Pública y las normas reglamentarias de desarrollo, según establece su disposición final 4.2.

**Disposición transitoria tercera.**

Los Cuerpos, Escalas, Categorías, Clases o situaciones pertenecientes o integradas en las Entidades a que hace referencia el número 1 de la disposición adicional decimosexta, declarados a extinguir con anterioridad a la entrada en vigor de la presente Ley, permanecerán en dicha situación de «a extinguir» a su entrada en vigor.

**Disposición transitoria cuarta.**

1. El personal de la Seguridad Social regulado en el Estatuto Jurídico del Personal Médico de la Seguridad Social, en el Estatuto del Personal Auxiliar Sanitario Titulado y Auxiliar de Clínica de la Seguridad Social, en el Estatuto del Personal no Sanitario al servicio de las Instituciones Sanitarias de la Seguridad Social, así como el de los Cuerpos y Escalas Sanitarios y de Asesores Médicos a que se refiere la disposición adicional decimosexta se regirán de acuerdo con lo dispuesto en el artículo 1.º, 2, de esta Ley, por la legislación que al respecto se dicte.

§ 10 Ley de medidas para la reforma de la Función Pública

---

2. El personal a que se refiere esta disposición transitoria, podrá ocupar los puestos de trabajo del ámbito sanitario de acuerdo con lo que determinen las respectivas relaciones de puestos de trabajo.

**Disposición transitoria quinta.**

A efectos de lo dispuesto en esta Ley, se considerará equivalente al título de Diplomado universitario el haber superado tres cursos completos de licenciatura.

**Disposición transitoria sexta.**

1. En el plazo de seis meses, a partir de la fecha de entrada en vigor de la presente Ley, el Gobierno procederá a realizar la clasificación de las funciones desempeñadas hasta ese momento por el personal contratado administrativamente por la Administración del Estado.

La clasificación determinará los puestos a desempeñar, según los casos, por funcionarios públicos, por personal laboral y por personal en régimen laboral temporal.

De la citada clasificación podrá deducirse la ampliación o disminución, en su caso, de las plantillas de funcionarios públicos o de personal laboral.

2. Todo el personal que haya prestado servicio como contratado administrativo de colaboración temporal o como funcionario de empleo interino podrá participar en las pruebas de acceso para cubrir las plazas de nueva creación.

En todo caso, estas convocatorias de acceso, deberán respetar los criterios de mérito y capacidad, mediante las pruebas selectivas que reglamentariamente se determinen, en las que se valorarán los servicios efectivos prestados por este personal.

3. Las Comunidades Autónomas aplicarán las anteriores normas al personal contratado administrativo de colaboración temporal dependiente de las mismas para acceso a las respectivas funciones públicas autónomas.

4. Los Consejos de Gobierno de las Comunidades Autónomas podrán convocar pruebas específicas para el personal que, al amparo de lo establecido en disposiciones de carácter general promulgadas por las correspondientes Comunidades Autónomas tuviesen, con anterioridad al 15 de marzo de 1984, condición de contratados administrativos, en expectativa de acceso a su respectiva Función Pública. Se considerarán incluidos en el presente precepto los contratados mediante convocatorias públicas con anterioridad al 15 de marzo de 1984.

5. Excepcionalmente, y hasta el curso académico 1986-1987, inclusive, las Universidades podrán celebrar contratos de colaboración temporal en régimen de derecho administrativo para el personal docente en las categorías contractuales a que se refiere la disposición transitoria 10.<sup>a</sup>, 2, de la Ley 11/1983, de 25 de agosto, de Reforma Universitaria.

**Disposición transitoria séptima.**

1. La asignación de los grados personales previstos en la presente Ley a los funcionarios que presten servicios en el momento de su entrada en vigor, no supondrá el cese automático en el puesto de trabajo que venían desempeñando y comenzarán a adquirir su grado personal, cumpliendo los requisitos establecidos en esta Ley, a partir del 1 de enero de 1985.

2. El funcionario que se considere perjudicado en la asignación de su grado personal, podrá solicitar la revisión de dicha asignación conforme a criterios objetivos basados en el tiempo de servicios efectivos prestados en su Cuerpo o Escala y en el nivel de los puestos desempeñados. Las propuestas de resolución de asignación de grado, deberán ser informadas en todo caso por la Comisión Superior de Personal.

**Disposición transitoria octava.**

1. Durante el período de transferencias de medios personales a las Comunidades Autónomas, queda prohibida la concesión de comisión de servicios al personal destinado en los servicios periféricos a los servicios centrales afectados por dichas transferencias.

A efectos de transferencias de funcionarios, el personal que actualmente se encuentre en comisión de servicios se considerará destinado en su puesto de origen.

2. Hasta que se concluyan las transferencias de medios personales a las Comunidades Autónomas, no se podrán convocar vacantes en los servicios centrales para ser cubiertas



## § 10 Ley de medidas para la reforma de la Función Pública

por personal con destino en los servicios periféricos o de nuevo ingreso, salvo cuando las vacantes correspondan a servicios centrales no afectados por las transferencias y no puedan ser cubiertas por funcionarios con destino en la misma localidad, previo informe de la Comisión Superior de Personal.

3. Durante el período de transferencias de medios personales a las Comunidades Autónomas, en los concursos convocados por éstas, tendrán preferencia entre los funcionarios procedentes de la Administración del Estado que participen en aquéllos, los que estén destinados en los servicios centrales.

A los funcionarios de la Administración del Estado que, a través de estos procedimientos, pasen a las Comunidades Autónomas se les aplicarán las mismas normas que a los funcionarios transferidos, y los que de ellos procedan de los servicios centrales gozarán de las ayudas económicas que el Gobierno establezca para compensar los gastos de traslado y de nueva instalación, sin más excepción que los que provean puestos de la Comunidad Autónoma de Madrid.

4. Previa petición de las Comunidades Autónomas, la Administración del Estado podrá conceder a su personal de los servicios centrales comisiones de servicio de hasta dos años de duración con el fin de cooperar, o prestar asistencia técnica, a la Administración de las Comunidades Autónomas.

5. Se autoriza a los organismos competentes de la Administración del Estado a convocar pruebas restringidas de selección para sus respectivos Cuerpos y Escalas. Podrán concurrir a las mismas los funcionarios y el personal contratado asimilado destinados en los servicios centrales. Las plazas convocadas y las vacantes consiguientemente producidas en los servicios centrales se transferirán a las Comunidades Autónomas.

6. Hasta que el Gobierno, de acuerdo con las previsiones legales, dé por concluido el período de transferencias de medios personales a las Comunidades Autónomas, se establece un régimen singular de excedencia voluntaria aplicable a los funcionarios destinados en los servicios centrales. Esta excedencia, que se concederá por un plazo mínimo de cinco años, comportará el reconocimiento preferente de reingreso y una indemnización equivalente a ocho mensualidades completas.

Durante el mismo período de tiempo, podrá el Gobierno, a petición del interesado y previo informe de la Comisión Superior de Personal, conceder la jubilación anticipada al funcionario perteneciente a un Cuerpo o Escala afectado, por el proceso de transferencias y acogido al régimen de derechos pasivos, destinados en los servicios centrales o periféricos de Madrid, que tenga más de sesenta años de edad y al menos tres trienios cumplidos, o treinta y cinco años de servicios efectivos.

Dicha jubilación dará derecho a la percepción del 150 por 100 de las retribuciones básicas hasta un máximo del 80 por 100 de sus retribuciones en activo y por el período de tiempo que reste hasta el cumplimiento de la edad de jubilación forzosa.

7. Los efectivos de personal que, procedentes de los servicios centrales, deban ser transferidos a las Comunidades Autónomas, y que no puedan ser obtenidos por éstas a través de los procedimientos previstos en la presente disposición transitoria, se procurarán mediante el sistema de traslado forzoso.

El personal afectado por dichos traslados que no desee trasladarse, podrá optar por pasar a la situación administrativa de excedencia forzosa sin derecho a retribución alguna.

Téngase en cuenta que esta disposición ha sido derogada por la disposición derogatoria única.b) de la Ley del Estatuto Básico del Empleado Público, texto refundido aprobado por Real Decreto Legislativo 5/2015, de 30 de octubre, [Ref. BOE-A-2015-11719](#), pero se mantendrá vigente en tanto no se oponga a lo establecido en el mismo hasta que se dicten las Leyes de Función Pública y las normas reglamentarias de desarrollo, según establece su disposición final 4.2.

**Disposición transitoria novena.**

1. En aplicación de lo dispuesto en el artículo 33, los funcionarios se jubilarán de la siguiente forma:

§ 10 Ley de medidas para la reforma de la Función Pública

---

- a) En 1 de enero de 1985 los que tengan cumplidos sesenta y ocho años.
- b) Desde primero de enero de 1985 al 30 de junio de 1985 los que vayan cumpliendo sesenta y ocho años.
- c) El 30 de junio de 1985 los que tengan cumplidos sesenta y siete años.
- d) Desde el primero de julio de 1985 al 31 de diciembre de 1985 los que vayan cumpliendo sesenta y siete años.
- e) En 31 de diciembre de 1985 los que tengan cumplidos sesenta y seis años.
- f) Durante 1986 los que vayan cumpliendo sesenta y seis años.
- g) En 31 de diciembre de 1986 los que tengan cumplidos sesenta y cinco años.
- h) A partir de primero de enero de 1987 será de plena aplicación la jubilación al cumplir los sesenta y cinco años.

2. En aplicación de lo previsto en el artículo 33, el personal docente se jubilará de la siguiente forma:

- a) En 30 de septiembre de 1985 los que tengan cumplidos sesenta y ocho y sesenta y nueve años.
- b) En 30 de septiembre de 1986 los que tengan cumplidos sesenta y seis y sesenta y siete años.
- c) En 30 de septiembre de 1987 los que tengan cumplidos los sesenta y cinco años.
- d) A partir de primero de octubre de 1987 será de plena aplicación la jubilación a los sesenta y cinco años.

Téngase en cuenta que esta disposición ha sido derogada por la disposición derogatoria única.b) de la Ley del Estatuto Básico del Empleado Público, texto refundido aprobado por Real Decreto Legislativo 5/2015, de 30 de octubre, [Ref. BOE-A-2015-11719](#), pero se mantendrá vigente en tanto no se oponga a lo establecido en el mismo hasta que se dicten las Leyes de Función Pública y las normas reglamentarias de desarrollo, según establece su disposición final 4.2.

**Disposición transitoria decima.**

Los funcionarios que como consecuencia de la aplicación del régimen retributivo establecido en la presente Ley experimenten una disminución en el total de sus retribuciones anuales, con exclusión del actual concepto retributivo de dedicación exclusiva y de aquellos otros que dependan exclusivamente de las características de los puestos de trabajo o del nivel de rendimiento o de productividad de los funcionarios, tendrán derecho a un complemento personal y transitorio por la diferencia, que será absorbido por cualquier futura mejora retributiva según los criterios que establezcan las sucesivas leyes de presupuestos.

**Disposición transitoria decimoprimera.**

En tanto que se aprueban las relaciones de puestos de trabajo a que se refiere el artículo 15 de esta Ley, se proveerán mediante concursos los puestos así calificados en el momento de su entrada en vigor.

**Disposición transitoria decimosegunda.**

Se aplaza la entrada en vigor de los artículos 21, 22 y 23 hasta 1 de enero de 1985.

**Disposición transitoria decimotercera.**

En tanto no se constituya el Consejo Superior de la Función Pública, las funciones del mismo serán desempeñadas por la Comisión de Coordinación de la Función Pública en lo que afecte a la política de personal de las Comunidades Autónomas.

**Disposición transitoria decimocuarta.**

Hasta la entrada en vigor de la Ley Orgánica a que se refiere el artículo 104.2 de la Constitución, los funcionarios de las Fuerzas y Cuerpos de Seguridad seguirán rigiéndose por las normas que les son aplicables, sin perjuicio de la aplicación supletoria de la presente Ley.

**Disposición transitoria decimoquinta.**

1. La adscripción de un puesto de trabajo en las correspondientes relaciones a personal funcionario no implicará el cese del laboral que lo viniera desempeñando, que podrá permanecer en el mismo sin menos-cabo de sus expectativas de promoción profesional.

2. El personal laboral fijo que a la entrada en vigor de la Ley 23/1988, de 28 de julio, se hallare prestando servicios en puestos de trabajo reservados a funcionarios en la Administración del Estado y sus Organismos autónomos, así como en las Entidades Gestoras y Servicios Comunes de la Seguridad Social, o el que hubiese adquirido esta condición en virtud de pruebas selectivas convocadas antes de dicha fecha, siendo destinado con ocasión de su ingreso a puestos reservados a funcionarios en el mencionado ámbito, podrá participar en las pruebas de acceso a Cuerpos y Escalas a los que figuren adscritos los correspondientes puestos, siempre que posea la titulación necesaria y reúna los restantes requisitos exigidos, debiendo valorarse a estos efectos como mérito los servicios efectivos prestados en su condición de laboral, y las pruebas selectivas superadas para acceder a la misma.

Lo previsto en el párrafo anterior será también de aplicación al personal laboral en los casos de suspensión con reserva de puesto, de acuerdo con lo establecido en el artículo 48, en relación con el artículo 45.1 de la Ley 8/1980, de 10 de marzo, del Estatuto de los Trabajadores.

**Disposición final primera.**

El Gobierno, por Real Decreto, establecerá el régimen de indemnización a percibir por el personal contratado administrativo que, una vez realizada la clasificación de puestos de trabajo, que se regula en la Disposición transitoria sexta de esta Ley, no tenga plaza en las correspondientes plantillas.

**Disposición final segunda.**

La primera oferta de empleo público que se realice como consecuencia de lo dispuesto en el artículo 18 de la presente Ley, será efectuada en 1985.

**Disposición derogatoria.**

1. Quedan derogados los siguientes preceptos de las disposiciones que se citan:

A) Totalmente:

Artículo: 5.º,1; 6.º, 14, 15, 16, 18, 19, 20, 21, 25, 26, 31, 38, c); 39,1 y 3; 43, 45, 46, 52, 53, 54, 55, 56, 57, 70, 88, 91,1 d) y e); del 95 al 101, ambos inclusive, y 103 del texto articulado de la Ley de Funcionarios Civiles del Estado de 7 de febrero de 1964.

Ley de Retribuciones 31/1965 de 4 de mayo.

Artículos 4.º, 6.º, y 8.º, Disposiciones adicionales 1.ª, 2.ª y 5.ª del Real Decreto-Ley 22/1977, de 30 de marzo.

Artículos 16.2 y 40 de la Ley de Derechos Pasivos de los Funcionarios de la Administración Civil del Estado, de 21 de abril de 1966.

Artículos 6.º, 7.º y 8.º de la Ley de Seguridad Social de los Funcionarios Civiles del Estado, de 27 de julio de 1975.

Artículo 135.2 de la Ley de Procedimiento Administrativo, de 17 de julio de 1958.

Disposicion adicional segunda de la Ley 70/1978, de 26 de diciembre.

Ley 8/1973, de 17 de marzo, por la que se regula el ingreso en el Cuerpo de Ingenieros de Minas al servicio del Ministerio de Industrial y Energía.

B) Parcialmente, en cuanto se oponen a lo previsto en la presente Ley:

§ 10 Ley de medidas para la reforma de la Función Pública

---

Artículos 12, 17, 24.2 y 3; 29, 40 b) y c); 42, 44, 51, 58, 59, 60.1; 66, 102 y 105 de la Ley de Funcionarios Civiles del Estado, de 7 de febrero de 1964.

Artículos 10, 13.8 y 17 de la Ley de Régimen Jurídico de la Administración del Estado, de 26 de julio de 1957, y el artículo 15.2 en cuanto se refiere a las competencias atribuidas por esta Ley a los Delegados del Gobierno y a los Gobernadores Civiles.

Artículos 27.1, 36.1 E. a); 37.1, 38 y 46.2 de Ley de Derechos Pasivos de los Funcionarios de la Administración del Estado, de 21 de abril de 1968.

Artículo 45.2 del Decreto 2065/1974, de 30 de mayo, por el que se aprueba el Texto Refundido de la Ley General de la Seguridad Social, en relación al personal a que se refiere la disposición adicional decimosexta 1.

2. Asimismo, se derogan todas aquellas disposiciones de igual o inferior rango que se opongan a lo previsto en la presente Ley.

## NORMATIVA PARA INGRESO AL CUERPO DE TÉCNICOS AUXILIARES DE INFORMÁTICA DE LA AE

---

### § 11

Real Decreto 364/1995, de 10 de marzo, por el que se aprueba el Reglamento General de Ingreso del Personal al servicio de la Administración general del Estado y de Provisión de Puestos de Trabajo y Promoción Profesional de los Funcionarios Civiles de la Administración general del Estado

---

Ministerio para las Administraciones Públicas  
«BOE» núm. 85, de 10 de abril de 1995  
Última modificación: 4 de marzo de 2006  
Referencia: BOE-A-1995-8729

---

La Ley 22/1993, de 29 de diciembre, que modifica la de Medidas para la Reforma de la Función Pública, ha introducido cambios sustanciales tendentes a mejorar el rendimiento de los recursos humanos de la Administración pública, sometiendo su planificación y gestión a procedimientos dotados de mayor agilidad y eficacia.

A dicha finalidad responden los Planes de Empleo, que se configuran como instrumentos esenciales para el planeamiento global de las políticas de recursos humanos de las distintas organizaciones administrativas y que tratan de adecuar el mercado interno de trabajo a las necesidades reales de la propia Administración con el fin de incrementar la eficiencia de la misma.

La entidad de las reformas incorporadas, así como su especial incidencia en la práctica generalidad de los procedimientos encaminados al ingreso, promoción y provisión de puestos de trabajo de los funcionarios, hace aconsejable la aprobación de un nuevo Reglamento General, en el que se dé un tratamiento armónico y conjunto a los procedimientos indicados, con la consiguiente derogación de los Reales Decretos 2223/1984, de 19 de diciembre, y 28/1990, de 15 de enero, por los que se aprobaron, respectivamente, los Reglamentos de Ingreso y de Provisión de puestos de trabajo y Promoción Profesional.

Se relacionan así los sistemas de cobertura de puestos de trabajo, tanto internos como externos, con la planificación general de los recursos humanos, previéndose que sean los Planes de Empleo los que determinen las necesidades de personal y los procesos que se consideran más adecuados para la cobertura de estas necesidades, conjugando los distintos sistemas posibles y especificando las acciones adecuadas para equilibrar las necesidades con los efectivos de personal disponibles.

En atención a lo expuesto, a propuesta del Ministro para las Administraciones Públicas, previo informe de la Comisión Superior de Personal, de acuerdo con el Consejo de Estado y previa deliberación del Consejo de Ministros en su reunión del día 10 de marzo de 1995,

DISPONGO:

§ 11 Reglamento General de Ingreso del Personal al servicio de la AGE

---

**Artículo único.** *Aprobación del Reglamento.*

Se aprueba el Reglamento General de Ingreso del personal al servicio de la Administración General del Estado y de Provisión de puestos de trabajo y Promoción profesional de los funcionarios civiles de la Administración General del Estado.

**Disposición derogatoria única.** *Normas derogadas.*

Quedan derogados el Reglamento General de ingreso del personal al servicio de la Administración del Estado, aprobado por Real Decreto 2223/1984, de 19 de diciembre, y el Reglamento General de Provisión de puestos de trabajo y Promoción profesional de los funcionarios civiles de la Administración del Estado, aprobado por Real Decreto 28/1990, de 15 de enero, así como cuantas disposiciones de igual o inferior rango se opongan a lo establecido en el Reglamento aprobado por el presente Real Decreto.

**Disposición final única.** *Entrada en vigor.*

El presente Real Decreto entrará en vigor el día siguiente al de su publicación en el «Boletín Oficial del Estado».

**REGLAMENTO GENERAL DE INGRESO DEL PERSONAL AL SERVICIO DE LA ADMINISTRACION GENERAL DEL ESTADO Y DE PROVISION DE PUESTOS DE TRABAJO Y PROMOCION PROFESIONAL DE LOS FUNCIONARIOS CIVILES DE LA ADMINISTRACION GENERAL DEL ESTADO**

**TITULO PRELIMINAR**

**Artículo 1.** *Ambito de aplicación.*

1. El presente Reglamento será de aplicación a los procedimientos de ingreso del personal de la Administración General del Estado y sus Organismos autónomos y a la provisión de puestos de trabajo, la promoción interna y la carrera profesional de los funcionarios de la Administración General del Estado y sus Organismos autónomos incluidos en el ámbito de aplicación de la Ley 30/1984, de 2 de agosto, de Medidas para la Reforma de la Función Pública.

2. No obstante lo dispuesto en el párrafo anterior, al personal que se relaciona a continuación le será de aplicación el régimen que en cada caso se señala:

a) El personal docente, investigador, sanitario y de los servicios postales y de telecomunicación se regirá por este Reglamento en lo no previsto por las normas específicas que les sean de aplicación.

b) La provisión de los puestos de trabajo en el extranjero se regirá por su regulación específica.

c) La provisión de los puestos de trabajo de los Ministerios de Defensa y de Justicia e Interior que, por su especial naturaleza y contenido, estén relacionados con la Seguridad y Defensa Nacional y deban cubrirse por funcionarios incluidos en el artículo 1.1 de la Ley de Medidas para la Reforma de la Función Pública, se regirá por sus normas especiales.

d) En la fase de concurso para el acceso a Cuerpos o Escalas adscritos al Ministerio de Defensa, así como en los procesos selectivos para el ingreso de personal laboral en dicho Departamento, será mérito baremable en cada convocatoria el tiempo de servicio en las Fuerzas Armadas como militar de reemplazo o militar de empleo.

3. Este Reglamento tendrá carácter supletorio para todos los funcionarios civiles al servicio de la Administración del Estado no incluidos en su ámbito de aplicación y los de las restantes Administraciones públicas.

**Artículo 2.** *Planificación de Recursos Humanos.*

1. Los Planes de Empleo previstos en el artículo 18 de la Ley 30/1984, de 2 de agosto, de Medidas para la Reforma de la Función Pública, tanto si tienen carácter departamental



§ 11 Reglamento General de Ingreso del Personal al servicio de la AGE

---

como interdepartamental, podrán adoptar las modalidades de Planes Integrales de Recursos Humanos y Planes Operativos de Recursos Humanos.

Los Planes Integrales de Recursos Humanos constituirán el instrumento básico de planificación global de éstos en los ámbitos correspondientes. Especificarán los objetivos a conseguir en materia de personal, los efectivos y la estructura de recursos humanos que se consideren adecuados para cumplir tales objetivos, las medidas necesarias para transformar la dotación inicial en la que resulte acorde con la estructura de personal que se pretenda y las actuaciones necesarias al efecto, especialmente en materia de movilidad, formación y promoción.

En el ámbito de los Planes Integrales de Recursos Humanos, o con independencia de los mismos, se podrán desarrollar Planes Operativos de Recursos Humanos que, al objeto de lograr una mejor utilización de dichos recursos, determinen las previsiones y medidas a adoptar sobre movilidad, redistribución de efectivos y asignación de puestos de trabajo.

2. Las necesidades de personal de la Administración general del Estado se cubrirán por los sistemas de selección externa, de promoción interna o de provisión de puestos de trabajo en los términos establecidos en este Reglamento.

3. Los Planes de Empleo se aprobarán por el Secretario de Estado para la Administración Pública con informe favorable del Ministerio de Economía y Hacienda, previa negociación con las Organizaciones Sindicales en los términos establecidos en la Ley 9/1987, de 12 de junio, de Organos de representación, determinación de las condiciones de trabajo y participación del personal al servicio de las Administraciones públicas.

4. La iniciativa para su elaboración corresponderá al Ministerio u Organismo afectado o, conjuntamente, a los Ministerios para las Administraciones Públicas y de Economía y Hacienda.

## TITULO I

### Ingreso en Cuerpos o Escalas de funcionarios

#### CAPITULO I

#### Normas generales

##### **Artículo 3.** *Régimen aplicable.*

El ingreso en los Cuerpos y Escalas de funcionarios se realizará mediante convocatoria pública y se regirá por las bases de la convocatoria respectiva, que se ajustarán en todo caso a lo dispuesto en este Reglamento y en las normas específicas de aplicación a los mismos.

##### **Artículo 4.** *Sistemas selectivos.*

1. El ingreso del personal funcionario se llevará a cabo a través de los sistemas de oposición, concurso oposición o concurso libres, en los que se garanticen, en todo caso, los principios de igualdad, mérito y capacidad, así como el de publicidad. La oposición será el sistema ordinario de ingreso, salvo cuando, por la naturaleza de las funciones a desempeñar, sea más adecuada la utilización del concurso-oposición y, excepcionalmente, del concurso.

2. La oposición consiste en la celebración de una o más pruebas para determinar la capacidad y la aptitud de los aspirantes y fijar su orden de prelación; el concurso, en la comprobación y calificación de los méritos de los aspirantes y en el establecimiento del orden de prelación de los mismos, y el concurso-oposición, en la sucesiva celebración de los dos sistemas anteriores.

##### **Artículo 5.** *Características de las pruebas selectivas.*

1. Los procedimientos de selección serán adecuados al conjunto de puestos de trabajo que pueden ser desempeñados por los funcionarios de carrera de los Cuerpos o Escalas correspondientes.

## § 11 Reglamento General de Ingreso del Personal al servicio de la AGE

---

2. A tal efecto, los procedimientos de selección deberán consistir en pruebas de conocimientos generales o específicos. Pueden incluir la realización de «test» psicotécnicos, entrevistas y cualesquiera otros sistemas que aseguren la objetividad y racionalidad del proceso selectivo. Salvo excepciones debidamente justificadas, en los procedimientos de selección que consten de varios ejercicios, al menos uno deberá tener carácter práctico.

### **Artículo 6.** *Descentralización de las pruebas.*

Las convocatorias podrán determinar que en aquellos procesos selectivos en que concurren circunstancias especiales, la totalidad o parte de las pruebas se celebren de forma descentralizada.

## CAPITULO II

### **Oferta de empleo público**

#### **Artículo 7.** *Objeto.*

Las necesidades de recursos humanos que no puedan ser cubiertas con los efectivos de personal existentes serán objeto de oferta de empleo público, siempre que exista crédito presupuestario y se considere conveniente su cobertura durante el ejercicio.

#### **Artículo 8.** *Aprobación.*

1. La oferta de empleo público será aprobada, en su caso, por el Gobierno a propuesta del Ministro para las Administraciones Públicas con informe favorable del Ministerio de Economía y Hacienda, en el primer trimestre de cada año.

2. Excepcionalmente, cuando existan necesidades urgentes de incorporaciones de personal, el Gobierno podrá aprobar ofertas de empleo público para ámbitos administrativos específicos.

#### **Artículo 9.** *Competencia para convocar.*

Aprobada la oferta de empleo público, los Departamentos a los que figuren adscritos los correspondientes Cuerpos y Escalas de funcionarios procederán a la convocatoria de los procedimientos selectivos de acceso para las vacantes previstas de dichos Cuerpos o Escalas, previo informe favorable de la Dirección General de la Función Pública.

## CAPITULO III

### **Organos de selección**

#### **Artículo 10.** *Clases.*

Son órganos de selección los Tribunales y las Comisiones Permanentes de Selección.

#### **Artículo 11.** *Tribunales.*

Los Tribunales serán nombrados, salvo excepción justificada, en cada orden de convocatoria y con arreglo a la misma les corresponderá el desarrollo y la calificación de las pruebas selectivas. Estarán constituidos por un número impar de miembros, funcionarios de carrera, no inferior a cinco, debiendo designarse el mismo número de miembros suplentes y en su composición se velará por el cumplimiento del principio de especialidad. La totalidad de los miembros deberá poseer un nivel de titulación igual o superior al exigido para el ingreso en el Cuerpo o Escala de que se trate.

#### **Artículo 12.** *Comisiones Permanentes de Selección.*

1. A las Comisiones Permanentes de Selección se encomienda el desarrollo y la calificación de las pruebas selectivas para el acceso a aquellos Cuerpos y Escalas en los que el elevado número de aspirantes y el nivel de titulación o especialización exigidos así lo aconseje.

§ 11 Reglamento General de Ingreso del Personal al servicio de la AGE

---

2. Las Comisiones Permanentes de Selección se establecerán por Orden del Ministerio para las Administraciones Públicas, previo acuerdo, en su caso, con el Departamento a que estén adscritos los Cuerpos o Escalas objeto de selección.

3. Las Comisiones Permanentes de Selección estarán constituidas por un número impar de miembros, funcionarios de carrera, con nivel de titulación igual o superior al del Cuerpo o Escala en cuya selección vayan a intervenir, que serán designados libremente de acuerdo con lo previsto en la Orden ministerial por la que se creen tales comisiones y en su composición se velará por el cumplimiento del principio de especialidad.

4. Cuando los procesos selectivos se realicen de forma descentralizada, en las convocatorias respectivas se podrá disponer la incorporación con carácter temporal a las Comisiones Permanentes de Selección de funcionarios que colaboren en el desarrollo de los procesos de selección, bajo la dirección de la correspondiente comisión.

**Artículo 13.** *Reglas adicionales sobre su composición y funcionamiento.*

1. Los órganos de selección no podrán estar formados mayoritariamente por funcionarios pertenecientes al mismo Cuerpo o Escala objeto de la selección, salvo las peculiaridades contenidas en las normas específicas a que se refiere el artículo 1.2 de este Reglamento.

2. No podrán formar parte de los órganos de selección aquellos funcionarios que hubiesen realizado tareas de preparación de aspirantes a pruebas selectivas en los cinco años anteriores a la publicación de la correspondiente convocatoria.

3. Los Tribunales y las Comisiones Permanentes de Selección podrán disponer la incorporación a sus trabajos de asesores especialistas, para todas o algunas de las pruebas, de acuerdo con lo previsto en las correspondientes convocatorias. Dichos asesores colaborarán con el órgano de selección exclusivamente en el ejercicio de sus especialidades técnicas.

4. Los miembros de los órganos de selección deberán abstenerse cuando concurren las circunstancias previstas en el artículo 28 de la Ley de Régimen Jurídico de las Administraciones Públicas y del Procedimiento Administrativo Común. Los aspirantes podrán recusarlos cuando concorra alguna de dichas circunstancias.

**Artículo 14.** *Revisión e impugnación.*

1. Las resoluciones de los Tribunales o Comisiones Permanentes de Selección vinculan a la Administración, sin perjuicio de que ésta, en su caso, pueda proceder a su revisión, conforme a lo previsto en los artículos 102 y siguientes de la Ley de Régimen Jurídico de las Administraciones Públicas y del Procedimiento Administrativo Común.

2. Contra las resoluciones y actos de los órganos de selección y sus actos de trámite que impidan continuar el procedimiento o produzcan indefensión podrá interponerse recurso ordinario ante la autoridad que haya nombrado a su presidente.

CAPITULO IV

**Convocatorias y procedimiento selectivo**

**Artículo 15.** *Convocatorias.*

1. Las convocatorias, juntamente con sus bases, se publicarán en el «Boletín Oficial del Estado».

2. Las convocatorias podrán ser de carácter unitario, de acuerdo con lo previsto en el artículo 27 de la Ley 30/1984, de 2 de agosto, o para ingreso en Cuerpos o Escalas determinados.

3. El Departamento convocante podrá aprobar, con el informe favorable de la Dirección General de la Función Pública, bases generales en las que se determine el sistema selectivo, pruebas a superar, programas y formas de calificación aplicables a sucesivas convocatorias.

4. Las bases de las convocatorias vinculan a la Administración y a los Tribunales o Comisiones Permanentes de Selección que han de juzgar las pruebas selectivas y a quienes participen en las mismas.

§ 11 Reglamento General de Ingreso del Personal al servicio de la AGE

---

5. Las convocatorias o sus bases, una vez publicadas, solamente podrán ser modificadas con sujeción estricta a las normas de la Ley de Régimen Jurídico de las Administraciones Públicas y del Procedimiento Administrativo Común.

**Artículo 16.** *Contenido de las convocatorias.*

Las convocatorias deberán contener, al menos, las siguientes circunstancias:

- a) Número y características de las plazas convocadas.
- b) Declaración expresa de que no se podrá declarar superado el proceso selectivo a un número de aspirantes superior al de plazas convocadas.
- c) Órgano, centro o unidad administrativa a que deben dirigirse las solicitudes de participación.
- d) Condiciones o requisitos que deben reunir o cumplir los aspirantes.
- e) Sistema selectivo.
- f) Pruebas selectivas que hayan de celebrarse y, en su caso, relación de méritos que han de ser tenidos en cuenta en la selección.
- g) Designación del Tribunal calificador o indicación de la Comisión Permanente de Selección que haya de actuar, sin perjuicio de lo dispuesto en el artículo 11 del presente Reglamento.
- h) Sistema de calificación.
- i) Programa que ha de regir las pruebas o indicación del «Boletín Oficial del Estado» en que se haya publicado con anterioridad.
- j) Duración máxima del proceso de celebración de los ejercicios. Desde la total conclusión de un ejercicio o prueba hasta el comienzo del siguiente deberá transcurrir un plazo mínimo de setenta y dos horas y máximo de cuarenta y cinco días naturales.
- k) Orden de actuación de los aspirantes según el resultado del sorteo a que se refiere el artículo 17 de este Reglamento.
- l) Determinación, en su caso, de las características, duración, plazo máximo para el comienzo y centro u órgano responsable de la evaluación del período de prácticas o curso selectivo.

**Artículo 17.** *Orden de actuación de los aspirantes.*

Con anterioridad al inicio de los ejercicios o pruebas de los procesos de selección, la Secretaría de Estado para la Administración Pública determinará, mediante un único sorteo público celebrado previo anuncio en el «Boletín Oficial del Estado», el orden de actuación de los aspirantes en todas las pruebas selectivas de ingreso que se celebren durante el año. El resultado del sorteo se publicará en dicho periódico oficial.

**Artículo 18.** *Solicitudes.*

1. La solicitud para participar en los procedimientos de ingreso, ajustada al modelo oficial aprobado por la Secretaría de Estado para la Administración Pública, deberá presentarse en el plazo de veinte días naturales a partir del siguiente al de publicación de la convocatoria respectiva en el «Boletín Oficial del Estado».

2. Para ser admitido y, en su caso, tomar parte en las pruebas selectivas correspondientes, bastará con que los aspirantes manifiesten en sus solicitudes de participación que reúnen todas y cada una de las condiciones exigidas, referidas siempre a la fecha de expiración del plazo de presentación.

3. La autoridad convocante, por sí o a propuesta del Presidente del Tribunal o de la Comisión Permanente de Selección, deberá dar cuenta a los órganos competentes de las inexactitudes o falsedades en que hubieran podido incurrir los aspirantes, a los efectos procedentes.

**Artículo 19.** *Discapacidades.*

**(Derogado)**

**Artículo 20.** *Listas de admitidos y excluidos.*

1. Expirado el plazo de presentación de solicitudes, la autoridad convocante dictará resolución, en el plazo máximo de un mes, declarando aprobada la lista de admitidos y excluidos. En dicha resolución, que deberá publicarse en el «Boletín Oficial del Estado», se indicarán los lugares en que se encuentran expuestas al público las listas certificadas completas de aspirantes admitidos y excluidos, señalándose un plazo de diez días hábiles para subsanación y determinándose el lugar y fecha de comienzo de los ejercicios y, en su caso, el orden de actuación de los aspirantes. Las citadas listas deberán ponerse de manifiesto, en todo caso, en la Dirección general de la Función Pública, en el Centro de Información Administrativa del Ministerio para las Administraciones Públicas y en las Delegaciones del Gobierno y Gobiernos Civiles.

2. Cuando el procedimiento selectivo lo permita, no será preceptiva la exposición al público de las listas de aspirantes admitidos, debiendo especificarse así en la correspondiente convocatoria. En estos casos, la resolución, que debe publicarse en el «Boletín Oficial del Estado», deberá recoger el lugar y la fecha de comienzo de los ejercicios, así como la relación de los aspirantes excluidos con indicación de las causas y del plazo de subsanación de defectos.

3. La publicación de la Resolución en el «Boletín Oficial del Estado» será determinante de los plazos a efectos de posibles impugnaciones o recursos.

**Artículo 21.** *Anuncios de celebración de las pruebas.*

Una vez comenzados los procesos selectivos no será obligatoria la publicación de los sucesivos anuncios de la celebración de las restantes pruebas en el «Boletín Oficial del Estado». En dicho supuesto estos anuncios deberán hacerse públicos por el órgano de selección en los locales donde se haya celebrado la prueba anterior, con doce horas, al menos, de antelación al comienzo de éste, si se trata del mismo ejercicio, o de veinticuatro horas, si se trata de uno nuevo.

**Artículo 22.** *Relación de aprobados.*

1. Una vez terminada la calificación de los aspirantes, los Tribunales o las Comisiones Permanentes de Selección harán pública la relación de aprobados por orden de puntuación en los locales en donde se haya celebrado la última prueba, siendo de aplicación, en su caso, lo dispuesto en el artículo 14.2 de este Reglamento. Dicha relación se elevará a la autoridad competente, que la publicará en el «Boletín Oficial del Estado».

2. Los actos que pongan fin a los procedimientos selectivos deberán ser motivados. La motivación de los actos de los órganos de selección dictados en virtud de discrecionalidad técnica en el desarrollo de su cometido de valoración estará referida al cumplimiento de las normas reglamentarias y de las bases de la convocatoria.

3. El proceso selectivo podrá comprender, además de las pruebas selectivas, un curso selectivo o un período de prácticas. Sólo en el primer caso el número de aprobados en las pruebas selectivas podrá ser superior al de plazas convocadas.

**Artículo 23.** *Aportación de documentación.*

1. Los aspirantes propuestos aportarán ante la Administración, dentro del plazo de veinte días naturales desde que se publiquen en el «Boletín Oficial del Estado» las relaciones definitivas de aprobados a que se refiere el artículo anterior, los documentos acreditativos de las condiciones de capacidad y requisitos exigidos en la convocatoria.

2. Quienes dentro del plazo indicado, y salvo los casos de fuerza mayor, no presentasen la documentación o de la misma se dedujese que carecen de alguno de los requisitos exigidos, no podrán ser nombrados, quedando anuladas todas sus actuaciones, sin perjuicio de la responsabilidad en que pudieran haber incurrido por falsedad en sus solicitudes de participación.

3. Los que tuvieran la condición de funcionarios públicos estarán exentos de justificar las condiciones y requisitos ya acreditados para obtener su anterior nombramiento, debiendo presentar únicamente certificación del Ministerio u organismo del que dependan, acreditando su condición y demás circunstancias que consten en su expediente personal.

**Artículo 24.** *Período de prácticas y curso selectivo.*

1. Cuando la convocatoria hubiese establecido un período de prácticas o un curso selectivo, la autoridad que la haya efectuado nombrará funcionarios en prácticas a los aspirantes propuestos.

Los aspirantes que no superen el curso selectivo de acuerdo con el procedimiento de calificación previsto en la convocatoria perderán el derecho a su nombramiento como funcionarios de carrera, mediante resolución motivada de la autoridad que haya efectuado la convocatoria, a propuesta del órgano responsable de la evaluación del curso selectivo.

2. Quienes no pudieran realizar el curso selectivo o el período de prácticas por cumplimiento del servicio militar o prestación social sustitutoria, o por causa de fuerza mayor debidamente justificada y apreciada por la Administración, podrán efectuarlo con posterioridad, intercalándose en el lugar correspondiente a la puntuación obtenida.

**Artículo 25.** *Nombramientos.*

1. Concluido el proceso selectivo, los aspirantes que lo hubieran superado, cuyo número no podrá exceder en ningún caso al de plazas convocadas, serán nombrados funcionarios de carrera por el Secretario de Estado para la Administración Pública. Cualquier resolución que contravenga lo anteriormente establecido será nula de pleno derecho.

2. Los nombramientos deberán publicarse en el «Boletín Oficial del Estado».

**Artículo 26.** *Asignación inicial de puestos de trabajo.*

1. La adjudicación de puestos de trabajo a los funcionarios de nuevo ingreso se efectuará de acuerdo con las peticiones de los interesados entre los puestos ofertados a los mismos, según el orden obtenido en el proceso selectivo, siempre que reúnan los requisitos objetivos determinados para cada puesto en las relaciones de puestos de trabajo.

Estos destinos tendrán carácter definitivo, equivalente a todos los efectos a los obtenidos por concurso.

2. **(Derogado)**

CAPITULO V

**Funcionarios interinos**

**Artículo 27.** *Selección y nombramiento.*

1. El nombramiento del personal funcionario interino se efectuará, con arreglo a los principios de mérito y capacidad, por el Subsecretario del Departamento al que figuren adscritos los correspondientes Cuerpos y Escalas o por el Director general de la Función Pública, cuando se trate de Cuerpos y Escalas dependientes de la Secretaría de Estado para la Administración Pública.

El procedimiento deberá posibilitar la máxima agilidad en la selección, en razón a la urgencia requerida para cubrir transitoriamente los puestos de trabajo en tanto se destina a los mismos a funcionarios de carrera.

2. Los funcionarios interinos deberán reunir, en todo caso, los requisitos generales de titulación y las demás condiciones exigidas para participar en las pruebas de acceso a los correspondientes Cuerpos o Escalas como funcionarios de carrera.

3. Las normas sobre selección de los funcionarios de carrera serán de aplicación supletoria a la selección de los funcionarios interinos en cuanto resulte adecuado a la naturaleza de éstos.



## TITULO II

### Selección del personal laboral

#### **Artículo 28.** *Régimen aplicable.*

1. Los Departamentos ministeriales convocarán, previo informe favorable de la Dirección General de la Función Pública, los procesos selectivos para el acceso a las plazas vacantes adscritas a los mismos que deban cubrirse con personal laboral fijo de nuevo ingreso, de acuerdo con lo previsto en la oferta de empleo público.

2. La promoción interna o de cobertura de vacantes del personal laboral que no sea de nuevo ingreso se regirá por sus convenios colectivos o normativa específica. Las correspondientes convocatorias precisarán del informe favorable de la Dirección General de la Función Pública.

#### **Artículo 29.** *Convocatorias y sistemas selectivos.*

Las convocatorias deberán someterse a lo previsto en el Título I del presente Reglamento y a los criterios generales de selección que se fijen por el Ministerio para las Administraciones Públicas. En el «Boletín Oficial del Estado» se anunciarán, al menos, el número de plazas por categorías y el lugar en que figuren expuestas las bases de las convocatorias.

Los sistemas selectivos serán la oposición, el concurso-oposición y el concurso.

#### **Artículo 30.** *Organos de selección.*

Los órganos de selección se constituirán en cada convocatoria y deberán estar formados por un número impar de miembros, uno de los cuales, al menos, será designado a propuesta de la representación de los trabajadores.

#### **Artículo 31.** *Solicitudes y anuncio de las pruebas.*

1. Los aspirantes deberán presentar su solicitud en el modelo oficial aprobado por la Secretaría de Estado para la Administración Pública.

2. En el plazo máximo de un mes, a partir de la fecha de terminación del plazo previsto en cada convocatoria para la presentación de instancias, se publicará en el «Boletín Oficial del Estado» la fecha, lugar y hora de realización de las pruebas, indicándose en este anuncio el lugar donde se encuentren expuestas las listas de admitidos.

#### **Artículo 32.** *Propuesta de aprobados.*

Concluidas las pruebas, se elevará al órgano competente propuesta de candidatos para la formalización de los contratos, que en ningún caso podrá exceder del número de plazas convocadas. Cualquier propuesta de aprobados que contravenga lo anteriormente establecido será nula de pleno derecho.

#### **Artículo 33.** *Adquisición de la condición de personal laboral fijo.*

1. El órgano competente procederá a la formalización de los contratos previa justificación de las condiciones de capacidad y requisitos exigidos en la convocatoria. Hasta que se formalicen los mismos y se incorporen a los puestos de trabajo correspondientes, los aspirantes no tendrán derecho a percepción económica alguna.

2. Transcurrido el período de prueba que se determine en cada convocatoria, el personal que lo supere satisfactoriamente adquirirá la condición de personal laboral fijo.

#### **Artículo 34.** *Discapacidades.*

**(Derogado)**

#### **Artículo 35.** *Contratación de personal laboral no permanente.*

1. Los Departamentos ministeriales podrán proceder a la contratación de personal laboral no permanente para la realización de trabajos que no puedan ser atendidos por

§ 11 Reglamento General de Ingreso del Personal al servicio de la AGE

---

personal laboral fijo, previo informe favorable de los Ministerios para las Administraciones Públicas y de Economía y Hacienda.

Dichos contratos se celebrarán conforme a los principios de mérito y capacidad, y ajustándose a las normas de general aplicación en la contratación de este tipo de personal laboral y de acuerdo con los criterios de selección que se determinen por el Ministerio para las Administraciones Públicas.

2. En cada Departamento existirá un Registro de Personal laboral no permanente. Sus inscripciones y anotaciones deberán comunicarse, en todo caso, al Registro Central de Personal.

TITULO III

**Provisión de puestos de trabajo**

CAPITULO I

**Disposiciones generales**

**Artículo 36.** *Formas de provisión.*

1. Los puestos de trabajo adscritos a funcionarios se proveerán de acuerdo con los procedimientos de concurso, que es el sistema normal de provisión, o de libre designación, de conformidad con lo que determinen las relaciones de puestos de trabajo en atención a la naturaleza de sus funciones.

2. Cuando las necesidades del servicio lo exijan, los puestos de trabajo podrán cubrirse mediante redistribución de efectivos o por reasignación de efectivos como consecuencia de un Plan de Empleo.

3. Temporalmente podrán ser cubiertos mediante comisión de servicios y adscripción provisional, en los supuestos previstos en este Reglamento.

**Artículo 37.** *Anotaciones en el Registro Central de Personal.*

Las diligencias de cese y toma de posesión de los funcionarios que accedan a un puesto de trabajo deberán ser comunicadas al Registro Central de Personal dentro de los tres días hábiles siguientes a su formalización.

**Artículo 38.** *Convocatorias.*

1. Los procedimientos de concurso y libre designación para la provisión de los puestos de trabajo a desempeñar por funcionarios al servicio de la Administración General del Estado se regirán por la convocatoria respectiva, que se ajustará a lo dispuesto en este Reglamento y en las normas específicas que resulten aplicables.

2. Las convocatorias para la provisión de puestos de trabajo, tanto por concurso como por libre designación, así como sus respectivas resoluciones, se publicarán en el «Boletín Oficial del Estado» y, si se estima necesario para garantizar su adecuada difusión y conocimiento por los posibles interesados, en otros Boletines o Diarios Oficiales.

CAPITULO II

**Provisión de puestos de trabajo mediante concurso**

**Artículo 39.** *Convocatorias de concursos.*

La Secretaría de Estado para la Administración Pública, a iniciativa de los Departamentos ministeriales, autorizará las convocatorias de los concursos. Dichas convocatorias deberán contener las bases de las mismas, con la denominación, nivel, descripción y localización de los puestos de trabajo ofrecidos, los requisitos indispensables para su desempeño, los méritos a valorar y el baremo con arreglo al cual se puntuarán los mismos, así como la previsión, en su caso, de memorias o entrevistas y la composición de las comisiones de valoración.

§ 11 Reglamento General de Ingreso del Personal al servicio de la AGE

---

**Artículo 40.** *Organos competentes.*

1. Cada Ministerio procederá a la convocatoria y a la resolución de los concursos para la provisión de los puestos adscritos al Departamento, sus Organismos autónomos y, en su caso, Entidades Gestoras y Servicios Comunes de la Seguridad Social.

2. El Ministerio para las Administraciones Públicas coordinará los concursos de provisión de puestos de trabajo con funciones administrativas y auxiliares adscritos a los Cuerpos y Escalas de los grupos C y D y podrá convocar concursos unitarios para cubrir los referidos puestos en los distintos Departamentos ministeriales.

**Artículo 41.** *Requisitos y condiciones de participación.*

1. Los funcionarios, cualquiera que sea su situación administrativa, excepto los suspensos en firme que no podrán participar mientras dure la suspensión, podrán tomar parte en los concursos, siempre que reúnan las condiciones generales exigidas y los requisitos determinados en la convocatoria en la fecha que termine el plazo de presentación de las solicitudes de participación, sin ninguna limitación por razón del Ministerio en el que prestan servicio o de su municipio de destino, salvo en los concursos que, en aplicación de lo dispuesto en un Plan de Empleo, se reserven para los funcionarios destinados en las áreas, sectores o departamentos que se determinen.

2. Los funcionarios deberán permanecer en cada puesto de trabajo de destino definitivo un mínimo de dos años para poder participar en los concursos de provisión, salvo en el ámbito de una Secretaría de Estado o de un Departamento ministerial, en defecto de aquélla, o en los supuestos previstos en el párrafo segundo del artículo 20.1.e) de la Ley de Medidas para la Reforma de la Función Pública y en el de supresión de puestos de trabajo.

A los funcionarios que accedan a otro Cuerpo o Escala por promoción interna o por integración y permanezcan en el puesto de trabajo que desempeñaban se les computará el tiempo de servicios prestado en dicho puesto en el Cuerpo o Escala de procedencia a efectos de lo dispuesto en el párrafo anterior.

3. En el supuesto de estar interesados en las vacantes que se anuncien en un determinado concurso para un mismo municipio dos funcionarios que reúnan los requisitos exigidos, podrán condicionar sus peticiones, por razones de convivencia familiar, al hecho de que ambos obtengan destino en ese concurso en el mismo municipio, entendiéndose, en caso contrario, anulada la petición efectuada por ambos. Los funcionarios que se acojan a esta petición condicional deberán concretarlo en su instancia y acompañar fotocopia de la petición del otro funcionario.

4. Los funcionarios de los Cuerpos o Escalas que tengan reservados puestos en exclusiva no podrán participar en concursos para cubrir otros puestos de trabajo adscritos con carácter indistinto, salvo autorización del Ministerio para las Administraciones Públicas de conformidad con el Departamento al que se hallen adscritos los indicados Cuerpos o Escalas.

Cuando los puestos convocados dependan del propio Departamento al que estén adscritos los Cuerpos o Escalas con puestos en exclusiva, corresponderá al mismo conceder la referida autorización.

5. Las condiciones de movilidad de los funcionarios pertenecientes a Cuerpos o Escalas adscritos a áreas funcionales o sectores de actividad se establecerán conjuntamente por los Ministerios para las Administraciones Públicas y de Economía y Hacienda, a fin de asegurar una adecuada planificación de personal y racionalizar el desarrollo profesional, y tendrán reflejo en las relaciones de puestos de trabajo.

**Artículo 42.** *Presentación de solicitudes de participación.*

1. Las solicitudes se dirigirán al órgano convocante y contendrán, caso de ser varios los puestos solicitados, el orden de preferencia de éstos.

2. El plazo de presentación de instancias será de quince días hábiles, contados a partir del siguiente al de la publicación de la convocatoria en el «Boletín Oficial del Estado».

**Artículo 43.** *Discapacidades.*

**(Derogado)**

**Artículo 44. Méritos.**

1. En los concursos deberán valorarse los méritos adecuados a las características de los puestos ofrecidos, así como la posesión de un determinado grado personal, la valoración del trabajo desarrollado, los cursos de formación y perfeccionamiento superados y la antigüedad, de acuerdo con los siguientes criterios:

a) Sólo podrán valorarse los méritos específicos adecuados a las características de cada puesto que se determinen en las respectivas convocatorias.

b) El grado personal consolidado se valorará, en todo caso, en sentido positivo en función de su posición en el intervalo del Cuerpo o Escala correspondiente y, cuando así se determine en la convocatoria, en relación con el nivel de los puestos de trabajo ofrecidos.

c) La valoración del trabajo desarrollado deberá cuantificarse según la naturaleza de los puestos convocados conforme se determine en la convocatoria, teniendo en cuenta el tiempo de permanencia en puestos de trabajo de cada nivel y, alternativa o simultáneamente, en atención a la experiencia en el desempeño de puestos pertenecientes al área funcional o sectorial a que corresponde el convocado y la similitud entre el contenido técnico y especialización de los puestos ocupados por los candidatos con los ofrecidos, pudiendo valorarse también las aptitudes y rendimientos apreciados a los candidatos en los puestos anteriormente desempeñados.

d) Únicamente se valorarán los cursos de formación y perfeccionamiento expresamente incluidos en las convocatorias, que deberán versar sobre materias directamente relacionadas con las funciones propias de los puestos de trabajo.

e) La antigüedad se valorará por años de servicios, computándose a estos efectos los reconocidos que se hubieren prestado con anterioridad a la adquisición de la condición de funcionario de carrera. No se computarán los servicios prestados simultáneamente con otros igualmente alegados. El correspondiente baremo podrá diferenciar la puntuación en atención a los Cuerpos o Escalas en que se hayan desempeñado los servicios.

2. Las bases de cada convocatoria establecerán una puntuación que, como máximo, podrá alcanzar la que se determine en las mismas para la antigüedad para los siguientes supuestos:

a) El destino previo del cónyuge funcionario, obtenido mediante convocatoria pública, en el municipio donde radique el puesto o puestos de trabajo solicitados, siempre que se acceda desde municipio distinto.

b) El cuidado de hijos, tanto cuando lo sean por naturaleza como por adopción o acogimiento permanente o preadoptivo, hasta que el hijo cumpla doce años, siempre que se acredite por los interesados fehacientemente que el puesto que se solicita permite una mejor atención del menor.

c) El cuidado de un familiar, hasta el segundo grado inclusive de consaguinidad o afinidad siempre que, por razones de edad, accidente, enfermedad o discapacidad no pueda valerse por sí mismo y no desempeñe actividad retribuida, siempre que se acceda desde un municipio distinto, y siempre que se acredite fehacientemente por los interesados que el puesto que se solicita permite una mejor atención del familiar. La valoración de este supuesto será incompatible con la otorgada por el cuidado de hijos.

3. La puntuación de cada uno de los conceptos enunciados en los apartados anteriores no podrá exceder en ningún caso del 40 por 100 de la puntuación máxima total ni ser inferior al 10 por 100 de la misma.

4. En caso de empate en la puntuación se acudirá para dirimirlo a la otorgada a los méritos enunciados en el apartado 1 del presente artículo, por el orden expresado. De persistir el empate se acudirá a la fecha de ingreso como funcionario de carrera en el Cuerpo o Escala desde el que se concursa y, en su defecto, al número obtenido en el proceso selectivo.

5. Los méritos se valorarán con referencia a la fecha del cierre del plazo de presentación de instancias y se acreditarán documentalmente con la solicitud de participación. En los procesos de valoración podrán recabarse de los interesados las aclaraciones o, en su caso, la documentación adicional que se estimen necesarias para la comprobación de los méritos alegados.

§ 11 Reglamento General de Ingreso del Personal al servicio de la AGE

---

6. En las convocatorias deberá fijarse una puntuación mínima para la adjudicación de destino.

**Artículo 45.** *Concursos específicos.*

1. Cuando, en atención a la naturaleza de los puestos a cubrir, así se determine en las convocatorias, los concursos podrán constar de dos fases. En la primera se valorarán los méritos enunciados en los párrafos b), c), d) y e) del apartado 1 del artículo anterior conforme a los criterios establecidos en el mismo. La segunda fase consistirá en la comprobación y valoración de los méritos específicos adecuados a las características de cada puesto. A tal fin podrá establecerse la elaboración de memorias o la celebración de entrevistas, que deberán especificarse necesariamente en la convocatoria.

2. En estos supuestos, en la convocatoria figurará la descripción del puesto de trabajo, que deberá incluir las especificaciones derivadas de la naturaleza de la función encomendada al mismo y la relación de las principales tareas y responsabilidades que lo caracterizan. Asimismo, deberá fijar los méritos específicos adecuados a las características de los puestos mediante la delimitación de los conocimientos profesionales, estudios, experiencia necesaria, titulación, en su caso, y demás condiciones que garanticen la adecuación para el desempeño del puesto.

3. Las convocatorias fijarán las puntuaciones máximas y mínimas de las dos fases.

4. En su caso, la memoria consistirá en un análisis de las tareas del puesto y de los requisitos, condiciones y medios necesarios para su desempeño, a juicio del candidato, con base en la descripción contenida en la convocatoria.

Las entrevistas versarán sobre los méritos específicos adecuados a las características del puesto de acuerdo con lo previsto en la convocatoria y, en su caso, sobre la memoria, pudiendo extenderse a la comprobación de los méritos alegados.

Los aspirantes con alguna discapacidad podrán pedir en la solicitud de participación las posibles adaptaciones de tiempo y medios para la realización de las entrevistas.

5. La valoración de los méritos deberá efectuarse mediante puntuación obtenida con la media aritmética de las otorgadas por cada uno de los miembros de la Comisión de Valoración, debiendo desecharse a estos efectos la máxima y la mínima concedidas o, en su caso, una de las que aparezcan repetidas como tales. Las puntuaciones otorgadas, así como la valoración final, deberán reflejarse en el acta que se levantará al efecto.

6. La propuesta de resolución deberá recaer sobre el candidato que haya obtenido mayor puntuación, sumados los resultados finales de las dos fases.

**Artículo 46.** *Comisiones de Valoración.*

1. Las Comisiones de Valoración estarán constituidas como mínimo por cuatro miembros designados por la autoridad convocante, de los que uno, al menos, será designado a propuesta del centro directivo al que corresponda la administración de personal. Cuando el concurso se efectúe al amparo de lo dispuesto en el artículo 45 de este Reglamento, uno, al menos, de los restantes miembros será designado a propuesta del centro directivo al que figuren adscritos los puestos convocados.

Podrá designarse además un miembro en representación de la Secretaría de Estado para la Administración Pública.

Las organizaciones sindicales más representativas y las que cuenten con más del diez por ciento de representantes en el conjunto de las Administraciones públicas o en el ámbito correspondiente, tienen derecho a participar como miembros en la Comisión de Valoración del ámbito de que se trate.

El número de los representantes de las organizaciones sindicales no podrá ser igual o superior al de los miembros designados a propuesta de la Administración.

Los miembros de las Comisiones deberán pertenecer a Cuerpos o Escalas de Grupo de titulación igual o superior al exigido para los puestos convocados. En los concursos referidos en el artículo anterior deberán, además, poseer grado personal o desempeñar puestos de nivel igual o superior al de los convocados.

Los Presidentes y Secretarios, titulares y suplentes, serán nombrados por la autoridad convocante de entre los miembros designados por la Administración.

## § 11 Reglamento General de Ingreso del Personal al servicio de la AGE

---

Las Comisiones de Valoración podrán solicitar de la autoridad convocante la designación de expertos que en calidad de asesores actuarán con voz pero sin voto.

2. Las Comisiones propondrán al candidato que haya obtenido mayor puntuación.

### **Artículo 47.** *Resolución.*

1. El plazo para la resolución del concurso será de dos meses contados desde el día siguiente al de la finalización del de la presentación de solicitudes, salvo que la propia convocatoria establezca otro distinto.

2. La resolución del concurso se motivará con referencia al cumplimiento de las normas reglamentarias y de las bases de la convocatoria. En todo caso deberán quedar acreditadas en el procedimiento, como fundamentos de la resolución adoptada, la observancia del procedimiento debido y la valoración final de los méritos de los candidatos.

### **Artículo 48.** *Toma de posesión.*

1. El plazo para tomar posesión será de tres días hábiles si no implica cambio de residencia del funcionario, o de un mes si comporta cambio de residencia o el reingreso al servicio activo.

El plazo de toma de posesión empezará a contarse a partir del día siguiente al del cese, que deberá efectuarse dentro de los tres días hábiles siguientes a la publicación de la resolución del concurso en el «Boletín Oficial del Estado». Si la resolución comporta el reingreso al servicio activo, el plazo de toma de posesión deberá computarse desde dicha publicación.

2. El Subsecretario del Departamento donde preste servicios el funcionario podrá diferir el cese por necesidades del servicio hasta veinte días hábiles, comunicándose a la unidad a que haya sido destinado el funcionario.

Excepcionalmente, a propuesta del Departamento, por exigencias del normal funcionamiento de los servicios, la Secretaría de Estado para la Administración Pública podrá aplazar la fecha de cese hasta un máximo de tres meses, computada la prórroga prevista en el párrafo anterior.

Con independencia de lo establecido en los dos párrafos anteriores, el Subsecretario del Departamento donde haya obtenido nuevo destino el funcionario podrá conceder una prórroga de incorporación hasta un máximo de veinte días hábiles, si el destino implica cambio de residencia y así lo solicita el interesado por razones justificadas.

3. El cómputo de los plazos posesorios se iniciará cuando finalicen los permisos o licencias que hayan sido concedidos a los interesados, salvo que por causas justificadas el órgano convocante acuerde suspender el disfrute de los mismos.

4. Efectuada la toma de posesión, el plazo posesorio se considerará como de servicio activo a todos los efectos, excepto en los supuestos de reingreso desde la situación de excedencia voluntaria o excedencia por cuidado de hijos una vez transcurrido el primer año.

### **Artículo 49.** *Destinos.*

1. Los destinos adjudicados serán irrenunciables, salvo que, antes de finalizar el plazo de toma de posesión, se hubiere obtenido otro destino mediante convocatoria pública.

2. Los destinos adjudicados se considerarán de carácter voluntario y en consecuencia no generarán derecho al abono de indemnización por concepto alguno, sin perjuicio de las excepciones previstas en el régimen de indemnizaciones por razón de servicio.

### **Artículo 50.** *Remoción del puesto de trabajo.*

1. Los funcionarios que accedan a un puesto de trabajo por el procedimiento de concurso podrán ser removidos por causas sobrevenidas, derivadas de una alteración en el contenido del puesto, realizada a través de las relaciones de puestos de trabajo, que modifique los supuestos que sirvieron de base a la convocatoria, o de una falta de capacidad para su desempeño manifestada por rendimiento insuficiente, que no comporte inhibición y que impida realizar con eficacia las funciones atribuidas al puesto.

En los supuestos previstos en los artículos 42.3 y 74.2 de la Ley de Régimen Jurídico de las Administraciones Públicas y del Procedimiento Administrativo Común no se podrá



## § 11 Reglamento General de Ingreso del Personal al servicio de la AGE

---

formular propuesta de remoción en tanto no quede establecida la ausencia de responsabilidad disciplinaria del funcionario y sólo cuando la causa del incumplimiento sea imputable al mismo.

2. La propuesta motivada de remoción será formulada por el titular del centro directivo, Delegado del Gobierno o Gobernador civil y se notificará al interesado para que, en el plazo de diez días hábiles, formule las alegaciones y aporte los documentos que estime pertinentes.

3. La propuesta definitiva se pondrá de manifiesto a la Junta de Personal correspondiente al centro donde presta servicio el funcionario afectado, que emitirá su parecer en el plazo de diez días hábiles.

4. Recibido el parecer de la Junta de Personal, o transcurrido el plazo sin evacuarlo, si se produjera modificación de la propuesta se dará nueva audiencia al interesado por el mismo plazo. Finalmente, la autoridad que efectuó el nombramiento resolverá. La resolución, que pondrá fin a la vía administrativa, será motivada y notificada al interesado en el plazo de diez días hábiles y comportará, en su caso, el cese del funcionario en el puesto de trabajo.

5. A los funcionarios removidos se les atribuirá el desempeño provisional de un puesto correspondiente a su Cuerpo o Escala, en el mismo municipio, no inferior en más de dos niveles al de su grado personal, en tanto no obtengan otro con carácter definitivo, con efectos del día siguiente al de la fecha del cese y de acuerdo con el procedimiento que fije el Ministerio para las Administraciones Públicas.

### CAPITULO III

#### Libre designación

##### **Artículo 51.** *Procedimiento de libre designación.*

1. La facultad de proveer los puestos de libre designación corresponde a los Ministros de los Departamentos de los que dependan y a los Secretarios de Estado en el ámbito de sus competencias.

2. Sólo podrán cubrirse por este sistema los puestos de Subdirector general, Delegados y Directores territoriales, provinciales o Comisionados de los Departamentos ministeriales, de sus Organismos autónomos y de las Entidades Gestoras y Servicios Comunes de la Seguridad Social, Secretarías de Altos Cargos de la Administración y aquellos otros de carácter directivo o de especial responsabilidad para los que así se determine en las relaciones de puestos de trabajo.

##### **Artículo 52.** *Convocatoria.*

La designación se realizará previa convocatoria pública, en la que, además de la descripción del puesto y requisitos para su desempeño contenidos en la relación de puestos de trabajo, podrán recogerse las especificaciones derivadas de la naturaleza de las funciones encomendadas al mismo.

##### **Artículo 53.** *Solicitudes.*

Las solicitudes se dirigirán, dentro de los quince días hábiles siguientes al de la publicación de la convocatoria, al órgano convocante.

##### **Artículo 54.** *Informes.*

1. El nombramiento requerirá el previo informe del titular del centro, organismo o unidad a que esté adscrito el puesto de trabajo a cubrir. Si fuera a recaer en un funcionario destinado en otro Departamento, se requerirá informe favorable de éste. De no emitirse en el plazo de quince días naturales se considerará favorable. Si fuera desfavorable, podrá, no obstante, efectuarse el nombramiento previa autorización del Secretario de Estado para la Administración Pública.

2. Se requerirá asimismo informe del Delegado del Gobierno o Gobernador civil cuando los nombramientos se refieran a los Directores de los servicios periféricos de ámbito regional

§ 11 Reglamento General de Ingreso del Personal al servicio de la AGE

---

o provincial, respectivamente, o a aquellos Jefes de unidades que, en su respectivo ámbito, no se encuentren encuadradas en ninguna otra de su Departamento.

**Artículo 55.** *Cuerpos o Escalas con puestos en exclusiva.*

Cuando el funcionario pertenezca a un Cuerpo o Escala que tenga reservados puestos en exclusiva se precisará el informe favorable del Ministerio al que esté adscrito el Cuerpo o Escala.

**Artículo 56.** *Nombramientos.*

1. Los nombramientos deberán efectuarse en el plazo máximo de un mes contado desde la finalización del de presentación de solicitudes. Dicho plazo podrá prorrogarse hasta un mes más.

2. Las resoluciones de nombramiento se motivarán con referencia al cumplimiento por parte del candidato elegido de los requisitos y especificaciones exigidos en la convocatoria, y la competencia para proceder al mismo.

En todo caso deberá quedar acreditada, como fundamento de la resolución adoptada, la observancia del procedimiento debido.

**Artículo 57.** *Toma de posesión.*

El régimen de toma de posesión del nuevo destino será el establecido en el artículo 48 de este Reglamento.

**Artículo 58.** *Cese.*

1. Los funcionarios nombrados para puestos de trabajo de libre designación podrán ser cesados con carácter discrecional.

La motivación de esta resolución se referirá a la competencia para adoptarla.

2. Los funcionarios cesados en un puesto de libre designación serán adscritos provisionalmente a un puesto de trabajo correspondiente a su Cuerpo o Escala no inferior en más de dos niveles al de su grado personal en el mismo municipio, en tanto no obtengan otro con carácter definitivo, con efectos del día siguiente al de la fecha del cese y de acuerdo con el procedimiento que fije el Ministerio para las Administraciones Públicas.

La necesidad de que el nuevo puesto que se atribuye al funcionario sea en el mismo municipio no será de aplicación cuando se trate del cese de funcionarios destinados en el exterior.

## CAPITULO IV

### Otras formas de provisión

**Artículo 59.** *Redistribución de efectivos.*

1. Los funcionarios que ocupen con carácter definitivo puestos no singularizados podrán ser adscritos, por necesidades del servicio, a otros de la misma naturaleza, nivel de complemento de destino y complemento específico, siempre que para la provisión de los referidos puestos esté previsto el mismo procedimiento y sin que ello suponga cambio de municipio.

Son puestos no singularizados aquellos que no se individualizan o distinguen de los restantes puestos de trabajo en las correspondientes relaciones.

El puesto de trabajo al que se acceda a través de la redistribución de efectivos tendrá asimismo carácter definitivo, iniciándose el cómputo de los dos años a que se refiere el artículo 41.2 de este Reglamento desde la fecha en que se accedió con tal carácter al puesto que se desempeñaba en el momento de la redistribución.

2. Los órganos competentes para acordar la redistribución de efectivos son los siguientes:

§ 11 Reglamento General de Ingreso del Personal al servicio de la AGE

---

a) La Secretaría de Estado para la Administración Pública, previo informe de los Departamentos afectados, cuando la adscripción se efectúe en el ámbito de los servicios centrales de distintos Departamentos.

b) Los Subsecretarios en el ámbito de su Departamento, así como entre el Departamento y sus Organismos autónomos y, en su caso, Entidades Gestoras y Servicios Comunes de la Seguridad Social.

c) Los Presidentes o Directores de Organismos autónomos y de las Entidades Gestoras y Servicios Comunes de la Seguridad Social respecto de los funcionarios destinados en ellos.

d) Los Delegados del Gobierno y Gobernadores civiles, en el ámbito de sus respectivas competencias, cuando se produzcan entre servicios de distintos Departamentos, previo informe favorable de éstos.

**Artículo 60.** *Reasignación de efectivos.*

1. Los funcionarios cuyo puesto de trabajo sea objeto de supresión como consecuencia de un Plan de Empleo podrán ser destinados a otro puesto de trabajo por el procedimiento de reasignación de efectivos.

La reasignación de efectivos como consecuencia de un Plan de Empleo se efectuará aplicando criterios objetivos relacionados con las aptitudes, formación, experiencia y antigüedad, que se concretarán en el mismo.

La adscripción al puesto adjudicado por reasignación tendrá carácter definitivo.

2. Los funcionarios que como consecuencia de la reasignación de efectivos vean modificado su municipio de residencia tendrán derecho a la indemnización prevista en el artículo 20.1.g) de la Ley 30/1984, de 2 de agosto, sin perjuicio de otras ayudas que puedan establecerse en los Planes de Empleo.

3. La reasignación de efectivos podrá producirse en alguna de las siguientes fases:

1.<sup>a</sup> En el plazo máximo de seis meses desde la supresión del puesto de trabajo, el Subsecretario del Departamento ministerial donde estuviera destinado el funcionario podrá reasignarle a un puesto de trabajo de similares características, funciones y retribuciones en el ámbito del mismo y de los Organismos adscritos. Cuando se trate de funcionarios pertenecientes a Cuerpos o Escalas que tengan reservados puestos en exclusiva, la reasignación se efectuará por la autoridad de la que dependen dichos Cuerpos o Escalas.

2.<sup>a</sup> Si en el plazo señalado en la fase anterior el funcionario no hubiera obtenido puesto en el Ministerio donde estaba destinado, podrá ser reasignado por la Secretaría de Estado para la Administración Pública, en un plazo máximo de tres meses, a un puesto en otro Departamento ministerial en las mismas condiciones establecidas en la primera fase.

Durante estas dos primeras fases la reasignación tendrá carácter obligatorio para puestos en el mismo municipio y voluntario para puestos que radiquen en otro distinto.

En tanto no sea reasignado a un puesto durante las dos fases citadas, el funcionario continuará percibiendo las retribuciones del puesto de trabajo suprimido que desempeñaba y podrán encomendársele tareas adecuadas a su Cuerpo o Escala de pertenencia.

3.<sup>a</sup> Los funcionarios que tras las anteriores fases de reasignación de efectivos no hayan obtenido un puesto de trabajo serán adscritos al Ministerio para las Administraciones Públicas a través de relaciones específicas de puestos en reasignación, siendo declarados en la situación administrativa de expectativa de destino. Podrán ser reasignados por la Secretaría de Estado para la Administración Pública a puestos, de similares características a los que tenían, de otros Ministerios y sus Organismos adscritos. A estos efectos se entenderán como puestos de similares características los que guarden semejanza en su forma de provisión y retribuciones respecto del que se venía desempeñando.

La reasignación conllevará el reingreso al servicio activo. Tendrá carácter obligatorio cuando el puesto esté situado en la misma provincia y voluntario cuando radique en provincia distinta a la del puesto que se desempeñaba en el Departamento de origen.

4. La reasignación de efectivos de funcionarios de la Administración General de Estado en otras Administraciones Públicas se acordará por la Secretaría de Estado para la Administración Pública en los términos que establezcan los convenios que, a tal efecto,

§ 11 Reglamento General de Ingreso del Personal al servicio de la AGE

---

puedan suscribirse con ellas, con las garantías previstas en el artículo 20.1.g), último párrafo, de la Ley 30/1984, de 2 de agosto.

**Artículo 61.** *Movilidad por cambio de adscripción de puestos de trabajo.*

1. Los Departamentos ministeriales, Organismos autónomos y Entidades Gestoras y Servicios Comunes de la Seguridad Social podrán disponer la adscripción de los puestos de trabajo no singularizados y de los funcionarios titulares de los mismos a otras unidades o centros.

Si la adscripción supusiera cambio de municipio, solamente podrá llevarse a cabo con la conformidad de los titulares de los puestos, sin perjuicio de lo establecido en la disposición adicional quinta de la Ley 22/1993, de 29 de diciembre.

Cuando la adscripción suponga cambio de Departamento ministerial podrá llevarse a efecto por el Ministerio para las Administraciones Públicas, en las condiciones establecidas en los párrafos anteriores.

2. En el marco de los Planes de Empleo podrá promoverse la celebración de concursos de provisión de puestos de trabajo dirigidos a cubrir plazas vacantes en centros y organismos identificados como deficitarios, para funcionarios procedentes de áreas consideradas como excedentarias. La obtención de una plaza en dichos concursos conlleva la supresión del puesto de origen u otro del mismo nivel de complemento de destino y complemento específico en la relación de puestos de trabajo del centro u organismo de origen.

**Artículo 62.** *Reingreso al servicio activo.*

1. El reingreso al servicio activo de los funcionarios que no tengan reserva de puesto de trabajo se efectuará mediante su participación en las convocatorias de concurso o de libre designación para la provisión de puestos de trabajo o, en su caso, por reasignación de efectivos para los funcionarios en situación de expectativa de destino o en la modalidad de excedencia forzosa a que se refiere el artículo 29.6 de la Ley de Medidas para la Reforma de la Función Pública.

2. Asimismo, el reingreso podrá efectuarse por adscripción provisional, condicionado a las necesidades del servicio, de acuerdo con los criterios que establezca el Ministerio para las Administraciones Públicas y siempre que se reúnan los requisitos para el desempeño del puesto.

El puesto asignado con carácter provisional se convocará para su provisión definitiva en el plazo máximo de un año y el funcionario tendrá obligación de participar en la convocatoria, solicitando el puesto que ocupa provisionalmente. Si no obtuviere destino definitivo se le aplicará lo dispuesto el artículo 72.1 de este Reglamento.

**Artículo 63.** *Adscripción provisional.*

Los puestos de trabajo podrán proveerse por medio de adscripción provisional únicamente en los siguientes supuestos:

a) Remoción o cese en un puesto de trabajo obtenido por concurso o libre designación con arreglo a lo dispuesto en los artículos 50.5 y 58.

b) Supresión del puesto de trabajo, con arreglo a lo dispuesto en el artículo 72.3 de este Reglamento.

c) Reingreso al servicio activo de los funcionarios sin reserva de puesto de trabajo, con arreglo a lo dispuesto en el artículo 62.2 de este Reglamento.

**Artículo 64.** *Comisiones de servicios.*

1. Cuando un puesto de trabajo quede vacante podrá ser cubierto, en caso de urgente e inaplazable necesidad, en comisión de servicios de carácter voluntario, con un funcionario que reúna los requisitos establecidos para su desempeño en la relación de puestos de trabajo.

2. Podrán acordarse también comisiones de servicios de carácter forzoso. Cuando, celebrado concurso para la provisión de una vacante, ésta se declare desierta y sea urgente

## § 11 Reglamento General de Ingreso del Personal al servicio de la AGE

---

para el servicio su provisión podrá destinarse con carácter forzoso al funcionario que preste servicios en el mismo Departamento, incluidos sus Organismos autónomos, o Entidad Gestora de la Seguridad Social, en el municipio más próximo o con mejores facilidades de desplazamiento y que tenga menores cargas familiares y, en igualdad de condiciones, al de menor antigüedad.

3. Las citadas comisiones de servicios tendrán una duración máxima de un año prorrogable por otro en caso de no haberse cubierto el puesto con carácter definitivo y se acordarán por los órganos siguientes:

a) La Secretaría de Estado para la Administración Pública, cuando la comisión suponga cambio de Departamento ministerial y se efectúe en el ámbito de los servicios centrales, o en el de los servicios periféricos si se produce fuera del ámbito territorial de una Comunidad Autónoma y, en ambos casos, previo informe del Departamento de procedencia.

b) Los Subsecretarios, en el ámbito de su correspondiente Departamento ministerial, así como entre el Departamento y sus Organismos autónomos y, en su caso, Entidades Gestoras.

c) Los Presidentes o Directores de los Organismos autónomos y de las Entidades Gestoras y Servicios Comunes de la Seguridad Social, respecto de los funcionarios destinados en ellos.

d) Los Delegados del Gobierno y Gobernadores civiles, en el ámbito de sus respectivas competencias, cuando se produzcan entre servicios de distintos Departamentos, previo informe del Departamento de procedencia.

4. Si la comisión no implica cambio de residencia del funcionario, el cese y la toma de posesión deberán producirse en el plazo de tres días desde la notificación del acuerdo de comisión de servicios; si implica cambio de residencia, el plazo será de ocho días en las comisiones de carácter voluntario y de treinta en las de carácter forzoso.

5. El puesto de trabajo cubierto temporalmente, de conformidad con lo dispuesto en los apartados 1 y 2 del presente artículo, será incluido, en su caso, en la siguiente convocatoria de provisión por el sistema que corresponda.

6. A los funcionarios en comisión de servicios se les reservará el puesto de trabajo y percibirán la totalidad de sus retribuciones con cargo a los créditos incluidos en los programas en que figuren dotados los puestos de trabajo que realmente desempeñan.

### **Artículo 65.** *Misiones de cooperación internacional.*

1. Podrán acordarse por los Subsecretarios de los Departamentos ministeriales comisiones de servicios de funcionarios destinados en los mismos para participar, por tiempo que salvo casos excepcionales no será superior a seis meses, en programas o misiones de cooperación internacional al servicio de Organizaciones internacionales, Entidades o Gobiernos extranjeros, siempre que conste el interés de la Administración, conforme a los criterios que establezca el Ministerio de Asuntos Exteriores, en la participación del funcionario en dichos programas o misiones.

2. La resolución que acuerde la comisión de servicios determinará, en función de los términos de la cooperación a realizar, si se percibe la retribución correspondiente al puesto de origen o la del puesto a desempeñar.

### **Artículo 66.** *Atribución temporal de funciones.*

1. En casos excepcionales, los Subsecretarios de los Departamentos ministeriales podrán atribuir a los funcionarios el desempeño temporal en comisión de servicios de funciones especiales que no estén asignadas específicamente a los puestos incluidos en las relaciones de puestos de trabajo, o para la realización de tareas que, por causa de su mayor volumen temporal u otras razones coyunturales, no puedan ser atendidas con suficiencia por los funcionarios que desempeñen con carácter permanente los puestos de trabajo que tengan asignadas dichas tareas.

2. En tal supuesto continuarán percibiendo las retribuciones correspondientes a su puesto de trabajo, sin perjuicio de la percepción de las indemnizaciones por razón del servicio a que tengan derecho, en su caso.

**Artículo 66 bis.** *Movilidad por razones de salud o de rehabilitación.*

1. Previa solicitud basada en motivos de salud o rehabilitación del funcionario, su cónyuge, o los hijos a su cargo, se podrá adscribir a los funcionarios a puestos de trabajo de distinta unidad administrativa, en la misma o en otra localidad. En todo caso, se requerirá el informe previo del servicio médico oficial legalmente establecido. Si los motivos de salud o de rehabilitación concurren directamente en el funcionario solicitante, será preceptivo el informe del Servicio de prevención de riesgos laborales del departamento u organismo donde preste sus servicios.

2. La adscripción estará condicionada a que exista puesto vacante, dotado presupuestariamente, cuyo nivel de complemento de destino y específico no sea superior al del puesto de origen, y que sea de necesaria provisión. El funcionario deberá cumplir los requisitos previstos en la relación de puestos de trabajo.

La adscripción tendrá carácter definitivo cuando el funcionario ocupara con tal carácter su puesto de origen y, en este supuesto, deberá permanecer un mínimo de dos años en el nuevo puesto, salvo en los supuestos previstos en el artículo 41.2 de este reglamento.

El cese en el puesto de origen y la toma de posesión en el nuevo puesto de trabajo deberán producirse en el plazo de tres días hábiles si no implica cambio de residencia del funcionario, o de un mes si comporta cambio de residencia.

3. Serán competentes para resolver los órganos contemplados en el artículo 64.3 de este reglamento.

**Artículo 66 ter.** *Movilidad de la funcionaria víctima de violencia de género.*

1. La funcionaria víctima de violencia de género que, para hacer efectiva su protección o el derecho a la asistencia social integral, se vea obligada a abandonar el puesto de trabajo donde venía prestando sus servicios podrá solicitar el traslado a un puesto de trabajo en distinta unidad administrativa, en la misma o en otra localidad.

En dicha solicitud se indicará la localidad o localidades a las que solicita el traslado, debiendo ir acompañada de copia de la orden de protección o, excepcionalmente hasta tanto se dicte la orden de protección, de informe del Ministerio Fiscal que indique la existencia de indicios de que la demandante es víctima de violencia de género.

2. Si concurrieran las circunstancias previstas legalmente, el órgano competente adjudicará un puesto propio de su cuerpo o escala, cuyo nivel de complemento de destino y específico no sea superior al del puesto de origen, dotado presupuestariamente, que se encuentre vacante y sea de necesaria provisión. La funcionaria deberá cumplir los requisitos previstos en la relación de puestos de trabajo.

La adscripción tendrá carácter definitivo cuando la funcionaria ocupara con tal carácter su puesto de origen y, en este supuesto, deberá permanecer un mínimo de dos años en su nuevo puesto, salvo en los supuestos previstos en el artículo 41.2 de este reglamento o en el caso de que la funcionaria se vea obligada a abandonar el puesto de trabajo por ser víctima de nuevo de violencia de género y así se acredite en la forma señalada en el párrafo segundo del apartado 1 de este artículo o si así se requiere para recibir la asistencia social integral. Estos traslados, cuando impliquen cambio de residencia, tendrán la consideración de forzosos.

El cese en el puesto de origen y la toma de posesión en el nuevo puesto de trabajo deberán producirse en el plazo de tres días hábiles si no implica cambio de residencia de la funcionaria, o de un mes si comporta cambio de residencia.

3. Serán competentes para resolver los órganos contemplados en el artículo 64.3 de este reglamento.



CAPITULO V

**Provisión de puestos de trabajo en Comunidades Autónomas**

**Artículo 67.** *Convocatorias de Comunidades Autónomas.*

Los funcionarios de la Administración General del Estado podrán obtener destino en las Administraciones de las Comunidades Autónomas mediante la participación en concursos para la provisión de puestos de trabajo o por el sistema de libre designación.

En el primer caso, será necesario que el funcionario haya permanecido dos años en el puesto de destino desde el que participa. En el segundo, se requerirá el informe favorable del Departamento donde preste servicios. De no emitirse dicho informe en el plazo de quince días naturales, éste se considerará favorable.

En ambos casos, cuando el funcionario pertenezca a un Cuerpo o Escala que tenga reservados puestos en exclusiva se precisará el informe favorable del Ministerio al que esté adscrito el Cuerpo o Escala.

**Artículo 68.** *Convocatorias de la Administración general del Estado.*

1. El Ministro para las Administraciones Públicas podrá convocar, a propuesta de las Administraciones de las Comunidades Autónomas, concursos para la provisión de puestos de trabajo de las mismas, previo informe, en su caso, de los Departamentos a los que figuren adscritos los Cuerpos o Escalas cuyos miembros puedan participar en aquéllos.

2. Los requisitos, méritos y baremos de estos concursos se fijarán previo acuerdo con dichas Administraciones y se acomodarán a la normativa propia de las mismas.

3. Los funcionarios seleccionados, una vez tomen posesión de su nuevo puesto, pasarán a la situación de servicio en Comunidades Autónomas y sus retribuciones serán abonadas por la Comunidad Autónoma afectada, de acuerdo con el nuevo puesto que pasen a ocupar.

**Artículo 69.** *Comisiones de servicios.*

A petición de las Administraciones de las Comunidades Autónomas, los Departamentos ministeriales podrán autorizar comisiones de servicios con carácter voluntario de hasta dos años de duración a los funcionarios que presten servicio en aquéllos. A estas comisiones de servicios no será de aplicación lo dispuesto en el artículo 64, apartado 5, de este Reglamento.

TITULO IV

**Carrera profesional**

**Artículo 70.** *Grado personal.*

1. Los puestos de trabajo se clasifican en 30 niveles.

2. Todos los funcionarios de carrera adquirirán un grado personal por el desempeño de uno o más puestos del nivel correspondiente durante dos años continuados o tres con interrupción, con excepción de lo dispuesto en el apartado 6 de este artículo, cualquiera que fuera el sistema de provisión.

No obstante lo dispuesto en el párrafo anterior, los funcionarios que obtengan un puesto de trabajo superior en más de dos niveles al correspondiente a su grado personal, consolidarán cada dos años de servicios continuados el grado superior en dos niveles al que poseyesen, sin que en ningún caso puedan superar el correspondiente al del puesto desempeñado, ni el intervalo de niveles correspondiente a su Cuerpo o Escala.

3. Los funcionarios consolidarán necesariamente como grado personal inicial el correspondiente al nivel del puesto de trabajo adjudicado tras la superación del proceso selectivo, salvo que con carácter voluntario pasen a desempeñar un puesto de nivel inferior, en cuyo caso consolidarán el correspondiente a este último.

4. Si durante el tiempo en que el funcionario desempeña un puesto se modificase el nivel del mismo, el tiempo de desempeño se computará con el nivel más alto en que dicho puesto hubiera estado clasificado.

§ 11 Reglamento General de Ingreso del Personal al servicio de la AGE

---

5. Cuando un funcionario obtenga destino de nivel superior al del grado en proceso de consolidación, el tiempo de servicios prestados en aquél será computado para la referida consolidación.

Cuando un funcionario obtenga destino de nivel inferior al del grado en proceso de consolidación, el tiempo de servicios prestados en puestos de nivel superior podrá computarse, a su instancia, para la consolidación del grado correspondiente a aquél.

6. Una vez consolidado el grado inicial y sin perjuicio de lo dispuesto en el segundo párrafo del apartado 2 de este artículo, el tiempo prestado en comisión de servicios será computable para consolidar el grado correspondiente al puesto desempeñado siempre que se obtenga con carácter definitivo dicho puesto u otro de igual o superior nivel.

Si el puesto obtenido con carácter definitivo fuera de nivel inferior al del desempeñado en comisión y superior al del grado consolidado, el tiempo de desempeño en esta situación se computará para la consolidación del grado correspondiente al nivel del puesto obtenido.

No se computará el tiempo de desempeño en comisión de servicios cuando el puesto fuera de nivel inferior al correspondiente al grado en proceso de consolidación.

Las previsiones contenidas en este apartado serán de aplicación asimismo cuando se desempeñe un puesto en adscripción provisional en los supuestos previstos en este reglamento.

7. A los funcionarios que se encuentren en las dos primeras fases de reasignación de efectivos y en la situación de expectativa de destino, a que se refiere el artículo 20.1.g) de la Ley de Medidas para la Reforma de la Función Pública, así como a los afectados por la supresión de puestos de trabajo o alteración de su contenido prevista en el artículo 72.3 del presente Reglamento, se les computará el tiempo transcurrido en dichas circunstancias a efectos de la adquisición del grado personal que tuviera en proceso de consolidación.

8. El tiempo de servicios prestado en adscripción provisional por los funcionarios removidos en puestos obtenidos por concurso o cesados en puestos de libre designación no se considerará como interrupción a efectos de consolidación del grado personal si su duración es inferior a seis meses.

9. El tiempo de permanencia en la situación de servicios especiales será computado, a efectos de adquisición del grado personal, como prestado en el último puesto desempeñado en la situación de servicio activo o en el que durante el tiempo de permanencia en dicha situación se hubiera obtenido por concurso.

10. El tiempo de permanencia en la excedencia por cuidado de hijos durante el primer año de la misma se computará como prestado en el puesto de trabajo del que se es titular.

11. El reconocimiento del grado personal se efectuará por el Subsecretario del Departamento donde preste servicios el funcionario, que dictará al efecto la oportuna resolución, comunicándose al Registro central de personal dentro de los tres días hábiles siguientes.

El grado reconocido por los órganos competentes de otra Administración pública será anotado en el Registro central de personal hasta el nivel máximo del intervalo correspondiente a su grupo de titulación, de acuerdo con lo dispuesto en el apartado 1 del artículo 71 de este reglamento, una vez que el funcionario reingrese o se reintegre a la Administración General del Estado en el mismo cuerpo o escala en que le haya sido reconocido el grado personal.

Los servicios prestados en otra Administración pública que no lleguen a completar el tiempo necesario para consolidar el grado personal serán tenidos en cuenta a efectos de consolidación del grado, cuando el funcionario reingrese o se reintegre a la Administración General del Estado, en el mismo cuerpo o escala en el que estuviera dicho grado en proceso de consolidación y siempre dentro de los intervalos de niveles previstos en el artículo 71 de este Reglamento.

Lo dispuesto en el párrafo anterior se realizará de conformidad con las previsiones que, para la consolidación de grado personal, se establecen en este reglamento.

12. El grado personal comporta el derecho a la percepción como mínimo del complemento de destino de los puestos del nivel correspondiente al mismo.

## § 11 Reglamento General de Ingreso del Personal al servicio de la AGE

**Artículo 71. Intervalos de niveles.**

1. Los intervalos de los niveles de puestos de trabajo que corresponden a cada Cuerpo o Escala, de acuerdo con el Grupo en el que figuren clasificados, son los siguientes:

Cuerpos o Escalas	Nivel mínimo	Nivel máximo
Grupo A	20	30
Grupo B	16	26
Grupo C	11	22
Grupo D	9	18
Grupo E	7	14

2. En ningún caso los funcionarios podrán obtener puestos de trabajo no incluidos en los niveles del intervalo correspondiente al Grupo en el que figure clasificado su Cuerpo o Escala.

**Artículo 72. Garantía del puesto de trabajo.**

1. A los funcionarios cesados en puestos de libre designación y a los removidos de los obtenidos por concurso, o cuyo puesto de trabajo haya sido suprimido, se les atribuirá el desempeño provisional de un puesto de trabajo de acuerdo con las previsiones establecidas en el presente Reglamento.

Dicha atribución se llevará a cabo por los siguientes órganos:

a) Los Subsecretarios en el ámbito de su Departamento, así como entre el Departamento y sus Organismos autónomos y, en su caso, Entidades Gestoras.

b) Los Presidentes o Directores de Organismos autónomos y de las Entidades Gestoras y Servicios Comunes de la Seguridad Social respecto de los funcionarios destinados en ellos.

c) Los Delegados del Gobierno y Gobernadores civiles, en el ámbito de sus respectivas competencias, a propuesta de los Directores o Jefes de unidades de los servicios periféricos de cada Departamento.

2. Los puestos cubiertos mediante adscripción provisional se convocarán para su cobertura con carácter definitivo por los sistemas previstos en las relaciones de puestos de trabajo. Los funcionarios que los desempeñen tendrán la obligación de participar en las correspondientes convocatorias.

3. Los funcionarios que cesen en el desempeño de los puestos de trabajo por alteración de su contenido o supresión de los mismos en las correspondientes relaciones, continuarán percibiendo, en tanto se les atribuya otro puesto correspondiente a su Cuerpo o Escala no inferior en más de dos niveles al de su grado personal en el mismo municipio y durante un plazo máximo de tres meses, las retribuciones complementarias correspondientes al de procedencia.

## TITULO V

**Promoción interna**

## CAPITULO I

**Normas generales****Artículo 73. Régimen aplicable.**

La promoción interna consiste en el ascenso desde Cuerpos o Escalas de un Grupo de titulación a otro del inmediato superior o en el acceso a Cuerpos o Escalas del mismo Grupo de titulación. Se regirá por las normas establecidas en el presente Título y supletoriamente por las del Título I de este Reglamento.

**Artículo 74.** *Sistemas selectivos.*

1. La promoción interna se efectuará mediante el sistema de oposición o concurso-oposición, con sujeción a los principios de igualdad, mérito, capacidad y publicidad.

2. En el sistema de concurso-oposición las convocatorias podrán fijar una puntuación mínima para acceder a la fase de oposición.

En ningún caso la puntuación obtenida en la fase de concurso podrá aplicarse para superar los ejercicios de la fase de oposición.

**Artículo 75.** *Convocatorias de promoción interna.*

Las pruebas de promoción interna, en las que deberán respetarse los principios de igualdad, mérito, capacidad y publicidad, podrán llevarse a cabo en convocatorias independientes de las de ingreso cuando, por conveniencia de la planificación general de los recursos humanos, así lo autorice el Gobierno o el órgano competente de las demás Administraciones públicas.

**Artículo 76.** *Requisitos de participación.*

Para participar en pruebas de promoción interna los funcionarios deberán tener una antigüedad de, al menos, dos años en el Cuerpo o Escala a que pertenezcan el día de la finalización del plazo de presentación de solicitudes de participación y poseer la titulación y el resto de los requisitos establecidos con carácter general para el acceso al Cuerpo o Escala en el que aspiran a ingresar.

## CAPITULO II

### **Promoción desde Cuerpos o Escalas de un grupo de titulación a otro del inmediato superior**

**Artículo 77.** *Características de las pruebas.*

En las convocatorias podrá establecerse la exención de las pruebas sobre aquellas materias cuyo conocimiento se haya acreditado suficientemente en las de ingreso al Cuerpo o Escala de origen.

**Artículo 78.** *Derechos de los funcionarios de promoción interna.*

1. Los funcionarios que accedan a otros Cuerpos y Escalas por el turno de promoción interna tendrán, en todo caso, preferencia para cubrir los puestos vacantes de la respectiva convocatoria sobre los aspirantes que no procedan de este turno.

2. El Ministerio para las Administraciones públicas, a propuesta del Ministerio u organismo en el que estén destinados los aspirantes aprobados en el turno de promoción interna y previa solicitud de éstos, podrá autorizar que se les adjudique destino dentro del mismo, en el puesto que vinieran desempeñando o en otros puestos vacantes dotados presupuestariamente existentes en el municipio, siempre que sean de necesaria cobertura y se cumplan los requisitos establecidos en la relación de puestos de trabajo. En este caso, quedarán excluidos del sistema de adjudicación de destinos por el orden de puntuación obtenido en el proceso selectivo.

Las convocatorias podrán excluir la posibilidad prevista en el párrafo anterior.

Lo dispuesto en este apartado 2 no será de aplicación a los funcionarios de los Cuerpos de Seguridad del Estado.

3. Los funcionarios de promoción interna podrán conservar, a petición propia, el grado personal que hubieran consolidado, siempre que se encuentre incluido en el intervalo de niveles correspondiente al Cuerpo o Escala a que accedan. El tiempo de servicios prestados en los de origen en las anteriores condiciones podrá ser de aplicación, a su solicitud, para la consolidación del grado personal en el nuevo Cuerpo o Escala.

**Artículo 79.** *Acumulación de vacantes.*

Las vacantes convocadas para promoción interna que queden desiertas, por no haber obtenido los aspirantes la puntuación mínima exigida para la superación de las correspondientes pruebas, se acumularán a las que se ofrezcan al resto de los aspirantes de acceso libre, salvo en el caso de convocatorias independientes de promoción interna.

CAPITULO III

**Promoción a Cuerpos o Escalas del mismo grupo de titulación**

**Artículo 80.** *Procedimiento de promoción.*

1. La promoción a Cuerpos o Escalas del mismo grupo de titulación deberá efectuarse, con respeto a los principios de mérito y capacidad, entre funcionarios que desempeñen actividades sustancialmente coincidentes o análogas en su contenido profesional y en su nivel técnico.

2. El Gobierno, a propuesta del Ministro para las Administraciones públicas, podrá determinar, cuando se deriven ventajas para la gestión de los servicios, los Cuerpos o Escalas de la Administración general del Estado a los que se puede acceder por este procedimiento.

El Ministerio para las Administraciones Públicas establecerá los requisitos y las pruebas a superar. Para participar en las mismas se exigirá, en todo caso, estar en posesión de la titulación académica requerida para el acceso a los Cuerpos y Escalas de que se trate.

3. En las convocatorias para el acceso a Cuerpos o Escalas por este procedimiento deberá establecerse la exención de las pruebas encaminadas a acreditar los conocimientos ya exigidos para el acceso al Cuerpo o Escala de origen, pudiendo valorarse los cursos y programas de formación superados.

**Disposición adicional primera.** *Competencias específicas.*

1. Corresponden al Secretario de Estado de Administración Militar, respecto al personal civil destinado en el Departamento y sus Organismos autónomos, las facultades que este Reglamento atribuye en los distintos Departamentos a los Secretarios de Estado, Subsecretarios, Delegados del Gobierno y Gobernadores civiles.

2. Para cubrir los puestos de trabajo del Ministerio de Defensa y sus Organismos autónomos, el informe del Delegado del Gobierno o Gobernador civil a que se refiere al artículo 54 del presente Reglamento corresponderá en todo caso al titular del centro directivo encargado de la gestión de personal del Departamento, a quien también corresponderá formular la propuesta motivada de remoción que el artículo 50.2 atribuye al Delegado del Gobierno o Gobernador civil, respecto de los funcionarios que presten sus servicios en la Administración militar.

3. Asimismo, los funcionarios con destino en el Ministerio de Defensa y sus Organismos autónomos afectados por lo dispuesto en el artículo 72.1 del presente Reglamento quedarán a disposición del Secretario de Estado de Administración militar.

4. Corresponde al Secretario de Estado para la Administración Pública acordar la comisión de servicios en los servicios periféricos cuando uno de los Departamentos afectados sea el de Defensa.

**Disposición adicional segunda.** *Funcionarios en puestos de personal eventual.*

El nombramiento de los funcionarios públicos en puestos de trabajo de personal eventual se realizará conforme a los requisitos previstos para el nombramiento de dicho personal y no tendrá que someterse a los procedimientos establecidos para el concurso y la libre designación.

Ello no obstante, si mantuvieran la situación de servicio activo les será de aplicación lo dispuesto en el artículo 71.2 de este Reglamento.

§ 11 Reglamento General de Ingreso del Personal al servicio de la AGE

---

**Disposición adicional tercera.** *Comisiones de servicios a funcionarios docentes para la provisión de puestos en las Administraciones educativas.*

Las comisiones de servicios a funcionarios docentes en las Administraciones educativas se concederán por el Subsecretario de Educación y Ciencia en el caso de los funcionarios docentes a que se refiere la Ley Orgánica 1/1990, de 3 de octubre, de Ordenación General del Sistema Educativo, o por el Rector de la Universidad para los funcionarios docentes dependientes de las Universidades, en las condiciones que en cada caso se establezcan por los mencionados órganos en función de las necesidades de las distintas unidades, programas y actividades educativas o de apoyo.

**Disposición adicional cuarta.** *Competencia para acordar comisiones de servicios a puestos de trabajo de las Universidades.*

Las comisiones de servicios reguladas en el artículo 64.1 de este Reglamento para el desempeño de puestos de trabajo en las Universidades se acordarán por el Departamento Ministerial donde estuviera destinado el funcionario.

**Disposición adicional quinta.** *Permiso retribuido para funcionarios que accedan a otros Cuerpos o Escalas.*

Los funcionarios de carrera en servicio activo o situación asimilada que accedan a un nuevo Cuerpo o Escala tendrán derecho, a partir de la toma de posesión, a un permiso retribuido de tres días hábiles si el destino no implica cambio de residencia del funcionario y de un mes si lo comporta.

**Disposición adicional sexta.** *Selección de personal no funcionario en el extranjero.*

La Selección del personal no funcionario con destino en el extranjero se regirá por sus normas específicas, dictadas en desarrollo de lo dispuesto en el artículo 1.2 de la Ley 30/1984, de 2 de agosto.

**Disposición adicional séptima.** *Negociación con las organizaciones sindicales.*

La oferta de empleo público, los planes de recursos humanos y los sistemas y el diseño de los procesos de ingreso, promoción y provisión de puestos de trabajo serán objeto de negociación con las organizaciones sindicales en los términos de la Ley 9/1987, de 12 de junio, de órganos de representación, determinación de las condiciones de trabajo y participación del personal al servicio de las Administraciones públicas, sin perjuicio de lo previsto en el artículo 34 de la misma.

**Disposición adicional octava.** *Procedimientos en materia de gestión de personal.*

En materia de actos presuntos y de plazos para la resolución de los procedimientos administrativos de gestión de personal derivados del presente Reglamento serán de aplicación las disposiciones contenidas en el Real Decreto 1777/1994, de 5 de agosto, de adecuación de las normas reguladoras de los procedimientos de gestión de personal a la Ley 30/1992, de 26 de noviembre, de Régimen Jurídico de las Administraciones Públicas y del Procedimiento Administrativo Común.

**Disposición adicional novena.** *Promoción interna del Grupo D al C.*

El acceso a Cuerpos o Escalas del Grupo C podrá llevarse a cabo a través de la promoción interna desde Cuerpos o Escalas del Grupo D del área de actividad o funcional correspondiente, cuando éstas existan, y se efectuará por el sistema de concurso-oposición, con valoración en la fase de concurso de los méritos relacionados con la carrera y los puestos desempeñados, el nivel de formación y la antigüedad.

A estos efectos se requerirá la titulación establecida en el artículo 25 de la Ley 30/1984, de 2 de agosto, o una antigüedad de diez años en un Cuerpo o Escala del Grupo D, o de cinco años y la superación de un curso específico de formación al que se accederá por criterios objetivos.



§ 11 Reglamento General de Ingreso del Personal al servicio de la AGE

---

**Disposición transitoria primera.** *Procedimientos en curso.*

Los procesos selectivos y los de provisión de puestos de trabajo actualmente en curso se regirán por la normativa vigente en el momento de publicarse la respectiva convocatoria.

**Disposición transitoria segunda.** *Consolidación inicial del grado personal.*

El artículo 70.3 de este Reglamento sólo será de aplicación a los funcionarios que ingresen a partir de su entrada en vigor.

**Disposición transitoria tercera.** *Servicios postales y de telecomunicación.*

Las normas contenidas en este Reglamento serán de aplicación al personal de los servicios postales y de telecomunicación hasta tanto se promulguen las normas específicas a que hace referencia el artículo 1.2 del presente Reglamento.

**Disposición transitoria cuarta.** *Limitación a la incorporación de nuevo personal temporal durante 1995.*

Durante 1995 no se procederá a la contratación de nuevo personal temporal, ni al nombramiento de funcionarios interinos, salvo en casos excepcionales y para cubrir necesidades urgentes e inaplazables, con autorización conjunta de los Ministerios para las Administraciones Públicas y de Economía y Hacienda.

## NORMATIVA PARA INGRESO AL CUERPO DE TÉCNICOS AUXILIARES DE INFORMÁTICA DE LA AE

---

### § 12

Real Decreto 365/1995, de 10 de marzo, por el que se aprueba el  
Reglamento de Situaciones Administrativas de los Funcionarios  
Civiles de la Administración General del Estado

---

Ministerio para las Administraciones Públicas  
«BOE» núm. 85, de 10 de abril de 1995  
Última modificación: 4 de marzo de 2006  
Referencia: BOE-A-1995-8730

---

La importancia de las modificaciones en materia de situaciones administrativas de los funcionarios llevadas a cabo por la Ley 22/1993, de 29 de diciembre, de Medidas Fiscales, de Reforma del Régimen Jurídico de la Función Pública y de la Protección por Desempleo, determina la necesidad de actualizar las normas reglamentarias dictadas al efecto en desarrollo de la Ley 30/1984, de 2 de agosto, de Medidas para la Reforma de la Función Pública, contenidas en el Reglamento aprobado por Real Decreto 730/1986, de 11 de abril, incorporando, al propio tiempo, las innovaciones que en esta materia introdujo la Ley 3/1989, de 3 de marzo, de ampliación del permiso por maternidad y medidas para favorecer la igualdad de trato de la mujer en el trabajo, así como las que traen causa de otras normas de modificación del régimen jurídico de la Función Pública, que tienen reflejo directo sobre el Reglamento aludido.

En consecuencia, y dada la entidad de las reformas que es necesario introducir, se ha optado por la elaboración de un nuevo texto, en lugar de acudir a un sistema de modificaciones puntuales, que dificultaría la aplicación de las normas.

En atención a lo expuesto, a propuesta del Ministro para las Administraciones Públicas, previo informe de la Comisión Superior de Personal, de acuerdo con el Consejo de Estado y previa deliberación del Consejo de Ministros en su reunión del día 10 de marzo de 1995,

DISPONGO:

**Artículo único.** *Aprobación del Reglamento.*

Se aprueba el Reglamento de Situaciones Administrativas de los Funcionarios Civiles de la Administración General del Estado, cuyo texto se inserta a continuación.

**Disposición derogatoria única.** *Derogación de normas.*

Queda derogado el Reglamento de Situaciones Administrativas de los Funcionarios de la Administración del Estado, aprobado por Real Decreto 730/1986, de 11 de abril.

**Disposición final única.** *Entrada en vigor.*

El presente Real Decreto entrará en vigor el día siguiente al de su publicación en el «Boletín Oficial del Estado».

**REGLAMENTO DE SITUACIONES ADMINISTRATIVAS DE LOS FUNCIONARIOS  
CIVILES DE LA ADMINISTRACION GENERAL DEL ESTADO**

**CAPÍTULO I**

**Disposiciones generales**

**Artículo 1.** *Ámbito de aplicación.*

1. El presente Reglamento será de aplicación a los funcionarios de la Administración general del Estado y sus Organismos autónomos comprendidos en el ámbito de aplicación de la Ley 30/1984, de 2 de agosto, de Medidas para la Reforma de la Función Pública.

2. No obstante lo dispuesto en el apartado anterior, no serán de aplicación a los funcionarios de los Cuerpos o Escalas en que se ordena la función pública docente las disposiciones del presente Reglamento relativas a las situaciones aludidas en el apartado 1, párrafo segundo de la disposición adicional decimoquinta de la Ley 30/1984, de 2 de agosto, de Medidas para la Reforma de la Función Pública, adicionado por la Ley 22/1993, de 29 de diciembre, de Medidas Fiscales, de Reforma del Régimen Jurídico de la Función Pública y de la Protección por desempleo.

**Artículo 2.** *Situaciones administrativas.*

Los funcionarios pueden hallarse en alguna de las siguientes situaciones administrativas:

- a) Servicio activo.
- b) Servicios especiales.
- c) Servicio en Comunidades Autónomas.
- d) Expectativa de destino.
- e) Excedencia forzosa.
- f) Excedencia para el cuidado de hijos.
- g) Excedencia voluntaria por servicios en el sector público.
- h) Excedencia voluntaria por interés particular.
- i) Excedencia voluntaria por agrupación familiar.
- j) Excedencia voluntaria incentivada.
- k) Suspensión de funciones.

**CAPÍTULO II**

**Servicio activo**

**Artículo 3.** *Servicio activo.*

Los funcionarios se hallan en situación de servicio activo:

a) Cuando desempeñen un puesto que, conforme a la correspondiente relación de puestos de trabajo, esté adscrito a los funcionarios comprendidos en el ámbito de aplicación de la Ley 30/1984, de 2 de agosto, de Medidas para la Reforma de la Función Pública.

b) Cuando desempeñen puestos en las Corporaciones Locales o las Universidades públicas que puedan ser ocupados por los funcionarios comprendidos en el ámbito de aplicación de la Ley 30/1984, de 2 de agosto, de Medidas para la Reforma de la Función Pública.

c) Cuando se encuentren en comisión de servicios.

d) Cuando presten servicios en puestos de trabajo de niveles incluidos en el intervalo correspondiente a su Cuerpo o Escala en los Gabinetes de la Presidencia del Gobierno, de los Ministros o de los Secretarios de Estado, y opten por permanecer en esta situación, conforme al artículo 29.2.i) de la Ley 30/1984, de 2 de agosto, de Medidas para la Reforma de la Función Pública. Asimismo, cuando presten servicios en puestos de niveles comprendidos en el intervalo correspondiente al Grupo en el que figure clasificado su Cuerpo o Escala en Gabinetes de Delegados del Gobierno o Gobernadores Civiles.

e) Cuando presten servicios en las Cortes Generales, de conformidad con lo dispuesto en el Estatuto del Personal de las mismas o en el Tribunal de Cuentas, y no les corresponda quedar en otra situación.

f) Cuando accedan a la condición de miembros de las Asambleas Legislativas de las Comunidades Autónomas y, no percibiendo retribuciones periódicas por el desempeño de la función, opten por permanecer en esta situación, conforme al artículo 29.2.g) de la Ley 30/1984, de 2 de agosto.

g) Cuando accedan a la condición de miembros de las Corporaciones Locales, conforme al régimen previsto por el artículo 74 de la Ley 7/1985, de 2 de abril, reguladora de las Bases de Régimen Local, salvo que desempeñen cargo retribuido y de dedicación exclusiva en las mismas.

h) Cuando queden a disposición del Subsecretario, Director del Organismo autónomo, Delegado del Gobierno o Gobernador Civil, de acuerdo con lo dispuesto en el artículo 21.2.b) de la Ley 30/1984, de 2 de agosto, de Medidas para la Reforma de la Función Pública.

i) Cuando cesen en un puesto de trabajo por haber obtenido otro mediante procedimientos de provisión de puestos de trabajo, durante el plazo posesorio.

j) Cuando se encuentren en las dos primeras fases de reasignación de efectivos.

k) Cuando, por razón de su condición de funcionario exigida por disposición legal, presten servicios en Organismos o Entes públicos.

l) En el supuesto de cesación progresiva de actividades.

### CAPÍTULO III

#### Servicios especiales

##### **Artículo 4.** *Servicios especiales.*

Los funcionarios públicos serán declarados en la situación de servicios especiales:

a) Cuando sean autorizados para realizar una misión por período determinado superior a seis meses en Organismos internacionales, Gobiernos o Entidades públicas extranjeras o en programas de cooperación internacional.

b) Cuando adquieran la condición de funcionarios al servicio de Organizaciones internacionales o de carácter supranacional.

c) Cuando sean nombrados miembros del Gobierno o de los órganos de gobierno de las Comunidades Autónomas o altos cargos de las respectivas Administraciones públicas que no deban ser provistos necesariamente por funcionarios públicos.

d) Cuando sean elegidos por las Cortes Generales para formar parte de los Organos Constitucionales u otros cuya elección corresponda a las Cámaras.

e) Cuando sean adscritos a los servicios del Tribunal Constitucional o del Defensor del Pueblo o destinados al Tribunal de Cuentas, en los términos previstos en el artículo 93.3 de la Ley 7/1988, de 5 de abril, o presten servicios en los Organos técnicos del Consejo General del Poder Judicial, de acuerdo con lo previsto en el artículo 146.3 de la Ley Orgánica 6/1985, de 1 de julio, del Poder Judicial, modificada por la Ley Orgánica 16/1994, de 8 de noviembre.

f) Cuando accedan a la condición de Diputado o Senador de las Cortes Generales.

g) Cuando accedan a la condición de miembros de las Asambleas Legislativas de las Comunidades Autónomas, si perciben retribuciones periódicas por el desempeño de la función.

Cuando no perciban dichas retribuciones podrán optar entre permanecer en la situación de servicio activo o pasar a la de servicios especiales, sin perjuicio de la normativa que dicten las Comunidades Autónomas sobre incompatibilidades de los miembros de las Asambleas Legislativas.

h) Cuando desempeñen cargos electivos retribuidos y de dedicación exclusiva en las Corporaciones Locales.

i) Cuando presten servicios en puestos de trabajo de niveles incluidos en el intervalo correspondiente a su Cuerpo y Escala, en los Gabinetes de la Presidencia del Gobierno, de los Ministros o de los Secretarios de Estado, y opten por pasar a esta situación, conforme al artículo 29.2.i) de la Ley 30/1984, de 2 de agosto. Asimismo, cuando presten servicios en puestos de niveles no incluidos en el intervalo correspondiente al Grupo en el que figure

clasificado su Cuerpo o Escala en los Gabinetes de la Presidencia del Gobierno, de los Ministros, Secretarios de Estado, Delegados del Gobierno y Gobernadores Civiles.

j) Cuando sean nombrados para cualquier cargo de carácter político del que se derive incompatibilidad para ejercer la función pública.

k) Cuando cumplan el servicio militar o prestación social sustitutoria equivalente.

l) Cuando sean elegidos miembros del Parlamento Europeo.

m) Cuando ostenten la condición de Comisionados parlamentarios de Comunidad Autónoma o Adjuntos de éstos, según lo dispuesto en la Ley 36/1985, de 6 de noviembre, de prerrogativas y garantías de las figuras similares al Defensor del Pueblo y régimen de colaboración y coordinación de las mismas.

n) Cuando así se determine en una norma con rango de Ley.

#### **Artículo 5.** *Cargo de carácter político.*

Para declarar el pase a la situación de servicios especiales en el supuesto del apartado j) del artículo 29.2 de la Ley 30/1984 será necesario haber sido nombrado para el desempeño en el sector público de un cargo de carácter político, entendiéndose por tal el cargo de confianza que no implique una relación profesional de carácter permanente, del que se derive incompatibilidad para ejercer la función pública y que, conforme a los criterios que establezca el Ministerio para las Administraciones Públicas, conlleve responsabilidades directivas o asesoramiento a nivel político.

#### **Artículo 6.** *Declaración de la situación de servicios especiales.*

1. El pase a la situación de servicios especiales se declarará de oficio o a instancia del interesado, una vez verificado el supuesto que la ocasione, con efectos desde el momento en que se produjo.

2. En el supuesto previsto en el artículo 4 a) de este Reglamento, la autorización para realizar la misión de carácter internacional requerirá que conste el interés de la Administración, conforme a los criterios que establezca el Ministerio de Asuntos Exteriores.

#### **Artículo 7.** *Reserva de puestos de trabajo.*

1. A los funcionarios que se hallen en situación de servicios especiales, procedentes de la situación de servicio activo, se les asignará, con ocasión del reingreso un puesto de trabajo, según los siguientes criterios y conforme al procedimiento que establezca el Ministerio para las Administraciones Públicas:

a) Cuando el puesto de trabajo desempeñado con anterioridad hubiere sido obtenido mediante el sistema de libre designación, se les adjudicará, con carácter provisional, en tanto no obtengan otro con carácter definitivo, un puesto de igual nivel y similares retribuciones en el mismo municipio.

b) En los restantes casos, se les adjudicará, con carácter definitivo, un puesto de igual nivel y similares retribuciones en el mismo Ministerio y municipio.

2. Cuando se hubiere accedido a la situación de servicios especiales desde situaciones que no conllevan el desempeño o reserva de puesto de trabajo no habrá lugar a la reserva de puesto de trabajo, sin perjuicio de lo dispuesto en el párrafo segundo del artículo 23 de este Reglamento.

#### **Artículo 8.** *Efectos de la situación de servicios especiales.*

1. Los funcionarios en la situación de servicios especiales recibirán la retribución del puesto o cargo efectivo que desempeñen y no la que les corresponda como funcionarios. Excepcionalmente, y cuando las retribuciones por los trienios que tuviesen reconocidos no pudieran, por causa legal, ser percibidas con cargo a los correspondientes presupuestos, deberán ser retribuidos en tal concepto por el Departamento en el que desempeñaban su último puesto de trabajo en situación de servicio activo.

Asimismo, de darse estas circunstancias, respecto al abono de la cuota de Seguridad Social, deberá ser efectuado dicho abono por el referido Departamento.

2. A los funcionarios en situación de servicios especiales se les computará el tiempo que permanezcan en tal situación, a efectos de ascensos, consolidación de grado personal, trienios y derechos pasivos, así como a efectos del cómputo del período mínimo de servicios efectivos para solicitar el pase a la situación de excedencia voluntaria por interés particular.

**Artículo 9.** *Solicitud de reingreso al servicio activo.*

1. Quienes pierdan la condición, en virtud de la cual hubieran sido declarados en la situación de servicios especiales deberán solicitar el reingreso al servicio activo en el plazo de un mes, declarándoseles, de no hacerlo en la situación de excedencia voluntaria por interés particular, con efectos desde el día en que perdieron aquella condición. El reingreso tendrá efectos económicos y administrativos desde la fecha de solicitud del mismo cuando exista derecho a la reserva de puesto.

2. Los Diputados, Senadores, miembros de las Asambleas Legislativas de las Comunidades Autónomas o del Parlamento Europeo que pierdan dicha condición por disolución de las correspondientes Cámaras o terminación del mandato de las mismas podrán permanecer en situación de servicios especiales hasta su nueva constitución.

#### CAPÍTULO IV

#### **Servicio en Comunidades Autónomas**

**Artículo 10.** *Funcionarios transferidos.*

1. Los funcionarios transferidos a las Comunidades Autónomas se integran plenamente en la organización de las mismas y su situación administrativa es la de servicio activo en ellas.

En los Cuerpos o Escalas de la Administración del Estado de los que procedieran permanecerán en la situación administrativa especial de servicio en Comunidades Autónomas, que les permitirá mantener todos sus derechos como si se hallaran en servicio activo, de acuerdo con lo establecido en los respectivos Estatutos de Autonomía.

2. No obstante, la sanción de separación del servicio será acordada por el órgano competente de la Comunidad Autónoma, previo dictamen del Consejo de Estado, sin perjuicio de los informes que previamente deban solicitar éstas de acuerdo con lo previsto en su legislación específica.

**Artículo 11.** *Funcionarios destinados a Comunidades Autónomas por otros procedimientos.*

1. Los funcionarios de la Administración del Estado que, mediante los sistemas de concurso, libre designación o reasignación de efectivos en los términos de los convenios que a tal efecto puedan suscribirse, pasen a ocupar puestos de trabajo en las Comunidades Autónomas, se someterán al régimen estatutario y les será de aplicación la legislación en materia de Función Pública de la Comunidad Autónoma en que estén destinados, pero conservarán su condición de funcionarios de la Administración del Estado en la situación de servicio en Comunidades Autónomas.

2. En todo caso les serán aplicables las normas relativas a promoción profesional, promoción interna, régimen retributivo, situaciones administrativas, incompatibilidades y régimen disciplinario de la Administración pública en que se hallen destinados, con excepción de la sanción de separación del servicio, que se acordará por el Ministro del Departamento al que esté adscrito el Cuerpo o Escala al que pertenezca el funcionario, previa incoación de expediente disciplinario por la Administración de la Comunidad Autónoma de destino.



## CAPÍTULO V

### Expectativa de destino

#### **Artículo 12.** *Expectativa de destino.*

1. Los funcionarios afectados por un procedimiento de reasignación de efectivos, que no hayan obtenido puesto en las dos primeras fases previstas en el apartado g) del artículo 20.1 de la Ley 30/1984, de 2 de agosto, de Medidas para la Reforma de la Función Pública, pasarán a la situación de expectativa de destino. Los funcionarios en expectativa de destino se adscribirán al Ministerio para las Administraciones Públicas, a través de relaciones específicas de puestos en reasignación, pudiendo ser reasignados por éste en los términos establecidos en el mencionado artículo.

2. Los funcionarios permanecerán en esta situación un período máximo de un año, transcurrido el cual pasarán a la situación de excedencia forzosa.

3. Los funcionarios en situación de expectativa de destino estarán obligados a aceptar los puestos de características similares a los que desempeñaban que se les ofrezcan en la provincia donde estaban destinados; a participar en los concursos para la provisión de puestos de trabajo adecuados a su Cuerpo, Escala o Categoría que les sean notificados, situados en dichas provincias de destino, así como a participar en los cursos de capacitación a los que se les convoque, promovidos o realizados por el Instituto Nacional de Administración Pública y los Centros de formación reconocidos.

A efecto de lo dispuesto en el párrafo anterior, se entenderán como puestos de similares características aquellos que guarden similitud en su forma de provisión y retribuciones respecto al que se venía desempeñando.

El incumplimiento de estas obligaciones determinará el pase a la situación de excedencia forzosa.

4. Corresponde a la Secretaría de Estado para la Administración Pública efectuar la declaración y cese en esta situación administrativa y la gestión del personal afectado por la misma.

5. Los funcionarios en expectativa de destino percibirán las retribuciones básicas, el complemento de destino del grado personal que les corresponda, o en su caso, el del puesto de trabajo que desempeñaban, y el 50 por 100 del complemento específico que percibieran al pasar a esta situación.

A los restantes efectos, incluido el régimen de incompatibilidades, esta situación se equipara a la de servicio activo.

## CAPÍTULO VI

### Excedencia forzosa

#### **Artículo 13.** *Excedencia forzosa.*

1. La excedencia forzosa se produce por las siguientes causas:

a) Para los funcionarios en situación de expectativa de destino, por el transcurso del período máximo establecido para la misma, o por el incumplimiento de las obligaciones determinadas en el párrafo segundo del apartado 5 del artículo 29 de la Ley 30/1984, de 2 de agosto, de Medidas para la Reforma de la Función Pública.

b) Cuando el funcionario declarado en la situación de suspensión firme, que no tenga reservado puesto de trabajo, solicite el reingreso y no se le conceda en el plazo de seis meses contados a partir de la extinción de la responsabilidad penal o disciplinaria, en los términos establecidos en el artículo 22 de este Reglamento.

2. En el supuesto contemplado en el párrafo a) del apartado anterior, el reingreso obligatorio deberá ser en puestos de características similares a las de los que desempeñaban los funcionarios afectados por el proceso de reasignación de efectivos. Estos funcionarios quedan obligados a participar en los cursos de capacitación que se les ofrezcan y a participar en los concursos para puestos adecuados a su Cuerpo, Escala o Categoría, que les sean notificados.

3. Los restantes excedentes forzosos estarán obligados a participar en los concursos que se convoquen para la provisión de puestos de trabajo cuyos requisitos de desempeño reúnan y que les sean notificados, así como a aceptar el reingreso obligatorio al servicio activo en puestos correspondientes a su Cuerpo o Escala.

4. El incumplimiento de las obligaciones recogidas en este artículo determinará el pase a la situación de excedencia voluntaria por interés particular.

5. Los excedentes forzosos no podrán desempeñar puestos de trabajo en el sector público bajo ningún tipo de relación funcionarial o contractual, sea ésta de naturaleza laboral o administrativa. Si obtienen puesto de trabajo en dicho sector pasarán a la situación de excedencia voluntaria regulada en el apartado 3.a) del artículo 29 de la Ley 30/1984, de 2 de agosto, de Medidas para la Reforma de la Función Pública.

6. Los funcionarios en esta situación tendrán derecho a percibir las retribuciones básicas y, en su caso, las prestaciones familiares por hijo a cargo, así como al cómputo del tiempo en dicha situación a efectos de derechos pasivos y de trienios.

7. Corresponde a la Secretaría de Estado para la Administración Pública acordar la declaración de la excedencia forzosa prevista en el párrafo a) del apartado 1 de este artículo, y, en su caso, el pase a la excedencia voluntaria por interés particular y la excedencia voluntaria regulada en el apartado 3.a) del artículo 29 de la Ley 30/1984 de estos excedentes forzosos, así como la gestión del personal afectado.

La declaración de excedencia forzosa prevista en el párrafo b) del apartado 1 y, en su caso, la de excedencia voluntaria por interés particular o por prestación de otros servicios en el sector público de estos excedentes forzosos, corresponderá a los Departamentos ministeriales en relación con los funcionarios de los Cuerpos o Escalas adscritos a los mismos, y a la Dirección General de la Función Pública en relación con los funcionarios de los Cuerpos y Escalas adscritos al Ministerio para las Administraciones Públicas y dependientes de la Secretaría de Estado para la Administración Pública.

## CAPÍTULO VII

### Excedencia para el cuidado de hijos

#### **Artículo 14.** *Excedencia para el cuidado de hijos.*

1. Los funcionarios tendrán derecho a un período de excedencia para atender al cuidado de cada hijo, tanto cuando lo sea por naturaleza como por adopción. Cuando el padre y la madre trabajen, sólo uno de ellos podrá ejercitar este derecho.

La excedencia podrá solicitarse en cualquier momento posterior a la fecha del nacimiento o resolución judicial de adopción, teniendo, en todo caso, una duración máxima de tres años desde la fecha del nacimiento.

La concesión de esta excedencia se hará previa declaración del petitionerio de que no desempeña actividad que pueda impedir o menoscabar el cuidado personal del hijo menor.

Cada sucesivo hijo dará derecho a un nuevo período de excedencia que, en su caso, pondrá fin al que se viniera disfrutando.

2. Los funcionarios en esta situación tendrán derecho a la reserva del puesto de trabajo y a su cómputo a efectos de trienios, consolidación de grado personal, derechos pasivos y solicitud de excedencia voluntaria por interés particular, de acuerdo con lo dispuesto en la Ley que regula esta figura.

3. Si antes de la finalización del período de excedencia por cuidado de hijos no solicita el reingreso al servicio activo, el funcionario será declarado de oficio en la situación de excedencia voluntaria por interés particular.

4. A efectos de lo dispuesto en este artículo, el acogimiento de menores producirá los mismos efectos que la adopción durante el tiempo de duración del mismo.

## CAPÍTULO VIII

### Excedencia voluntaria

#### **Artículo 15.** *Excedencia voluntaria por prestación de servicios en el sector público.*

1. Procederá declarar, de oficio o a instancia de parte, en la situación regulada en este artículo a los funcionarios de carrera que se encuentren en servicio activo en otro cuerpo o escala de cualquiera de las Administraciones públicas, salvo que hubieran obtenido la oportuna compatibilidad, y a los que pasen a prestar servicios como personal laboral fijo en organismos o entidades del sector público y no les corresponda quedar en las situaciones de servicio activo o servicios especiales. El desempeño de puestos con carácter de funcionario interino o de personal laboral temporal no habilitará para pasar a esta situación administrativa.

A efectos de lo previsto en el párrafo anterior, deben considerarse incluidas en el sector público aquellas empresas controladas por las Administraciones públicas por cualquiera de los medios previstos en la legislación mercantil, y en las que la participación directa o indirecta de las citadas Administraciones públicas sea igual o superior al porcentaje legalmente establecido.

2. La declaración de excedencia voluntaria por prestación de servicios en el sector público procederá también en el caso de los funcionarios del Estado integrados en la función pública de las Comunidades Autónomas que ingresen voluntariamente en Cuerpos o Escalas de funcionarios propios de las mismas distintos a aquellos en que inicialmente se hubieran integrado.

3. Los funcionarios podrán permanecer en esta situación en tanto se mantenga la relación de servicios que dio origen a la misma. Una vez producido el cese como funcionario de carrera o personal laboral fijo deberán solicitar el reingreso al servicio activo en el plazo máximo de un mes, declarándoseles, de no hacerlo, en la situación de excedencia voluntaria por interés particular.

#### **Artículo 16.** *Excedencia voluntaria por interés particular.*

1. La situación de excedencia voluntaria por interés particular se declarará a petición del funcionario o, de oficio, en los supuestos establecidos reglamentariamente.

2. Para solicitar la declaración de la situación de excedencia voluntaria por interés particular será preciso haber prestado servicios efectivos en cualquiera de las Administraciones Públicas durante los cinco años inmediatamente anteriores a la solicitud.

3. Cada período de excedencia tendrá una duración no inferior a dos años continuados ni superior a un número de años equivalente a los que el funcionario acredite haber prestado en cualquiera de las Administraciones Públicas, con un máximo de quince.

4. En las resoluciones por las que se declare esta situación se expresará el plazo máximo de duración de la misma. La falta de petición de reingreso al servicio activo dentro de dicho plazo comportará la pérdida de la condición de funcionario. 5. La concesión de esta excedencia quedará, en todo caso, subordinada a las necesidades del servicio. No podrá declararse a solicitud del funcionario cuando al mismo se le instruya expediente disciplinario.

Cuando el funcionario pertenezca a un Cuerpo o Escala que tenga reservados puestos en exclusiva, se dará conocimiento de las resoluciones de concesión de excedencia voluntaria por interés particular al Ministerio a que esté adscrito dicho Cuerpo o Escala.

6. La solicitud de reingreso al servicio activo condicionada a puestos o municipios concretos de funcionarios procedentes de esta situación no interrumpirá el cómputo del plazo máximo de duración de la misma.

#### **Artículo 17.** *Excedencia voluntaria por agrupación familiar.*

1. Podrá concederse la excedencia voluntaria por agrupación familiar, con una duración mínima de dos años y máxima de quince, a los funcionarios cuyo cónyuge resida en otro municipio por haber obtenido y estar desempeñando un puesto de trabajo de carácter definitivo, como funcionario de carrera o como laboral, en cualquier Administración pública, Organismo autónomo o Entidad Gestora de la Seguridad Social, así como en Organos Constitucionales o del Poder Judicial.

2. Antes de finalizar el período de quince años de duración de esta situación deberá solicitarse el reingreso al servicio activo, declarándose, de no hacerlo, de oficio la situación de excedencia voluntaria por interés particular.

**Artículo 18.** *Excedencia voluntaria incentivada.*

1. Los funcionarios afectados por un proceso de reasignación de efectivos que se encuentren en alguna de las dos primeras fases a que hace referencia el artículo 20.1.g) de la Ley 30/1984, de 2 de agosto, podrán ser declarados, a su solicitud, en situación de excedencia voluntaria incentivada.

2. Asimismo, quienes se encuentren en las situaciones de expectativa de destino o de excedencia forzosa como consecuencia de la aplicación de un Plan de Empleo tendrán derecho a pasar, a su solicitud, a dicha situación.

3. Corresponde a la Secretaría de Estado para la Administración Pública acordar la declaración de esta situación.

4. La excedencia voluntaria incentivada tendrá una duración de cinco años e impedirá desempeñar puestos de trabajo en el sector público, bajo ningún tipo de relación funcional o contractual, sea ésta de naturaleza laboral o administrativa. Si no se solicita el reingreso al servicio activo dentro del mes siguiente al de la finalización del período aludido, el Departamento ministerial al que esté adscrito el Cuerpo o Escala del funcionario le declarará en excedencia voluntaria por interés particular.

5. Quienes pasen a la situación de excedencia voluntaria incentivada tendrán derecho a una mensualidad de las retribuciones de carácter periódico, excluidas las pagas extraordinarias y el complemento de productividad, devengadas en el último puesto de trabajo desempeñado, por cada año completo de servicios efectivos y con un máximo de doce mensualidades.

**Artículo 19.** *Efectos de la excedencia voluntaria.*

Las distintas modalidades de excedencia voluntaria no producen, en ningún caso, reserva de puesto de trabajo y los funcionarios que se encuentren en las mismas no devengarán retribuciones, salvo lo previsto en el apartado 5 del artículo anterior. No será computable el tiempo permanecido en esta situación a efectos de promoción, trienios y derechos pasivos.

## CAPÍTULO IX

### Suspensión de funciones

**Artículo 20.** *Suspensión de funciones.*

1. La situación de suspensión de funciones podrá ser provisional o firme.

2. El funcionario declarado en suspensión firme de funciones deberá pasar a dicha situación en todos los Cuerpos o Escalas incluidos en el ámbito de aplicación de este Reglamento a los que pertenezca, a cuyo fin el órgano que acuerde la declaración de esta situación deberá poner ésta en conocimiento de los Departamentos ministeriales a que dichos Cuerpos o Escalas estén adscritos.

**Artículo 21.** *Suspensión provisional.*

1. La suspensión provisional podrá acordarse preventivamente durante la tramitación de un procedimiento judicial o disciplinario.

2. Si durante la tramitación de un procedimiento judicial se decreta la prisión provisional de un funcionario u otras medidas que determinen la imposibilidad de desempeñar su puesto de trabajo, se le declarará en suspensión provisional por el tiempo a que se extiendan dichas medidas.

3. La suspensión provisional como medida preventiva durante la tramitación de un expediente disciplinario podrá ser acordada por la autoridad que ordenó la incoación del

expediente, no pudiendo exceder esta suspensión de seis meses, salvo en caso de paralización del procedimiento imputable al interesado.

4. El suspenso provisional tendrá derecho a percibir el 75 por 100 de su sueldo, trienios y pagas extraordinarias, así como la totalidad de la prestación económica por hijo a cargo, excepto en caso de paralización del expediente imputable al interesado, que comportará la pérdida de toda retribución mientras se mantenga dicha paralización. Asimismo, no se acreditará haber alguno en caso de incomparecencia en el procedimiento disciplinario o proceso penal.

5. Cuando la suspensión no sea declarada firme, el tiempo de duración de la misma se computará como de servicio activo, debiendo acordarse la inmediata incorporación del funcionario a su puesto de trabajo, con reconocimiento de los derechos económicos y demás que procedan desde la fecha de efectos de la suspensión.

#### **Artículo 22.** *Suspensión firme.*

1. La suspensión tendrá carácter firme cuando se imponga en virtud de condena criminal o sanción disciplinaria. La condena y la sanción determinarán la pérdida del puesto de trabajo, excepto cuando la suspensión firme no exceda de seis meses.

2. En tanto no transcurra el plazo de suspensión de funciones no procederá ningún cambio de situación administrativa.

3. El funcionario que haya perdido su puesto de trabajo como consecuencia de condena o sanción deberá solicitar el reingreso al servicio activo con un mes de antelación a la finalización del período de duración de la suspensión. Dicho reingreso tendrá efectos económicos y administrativos desde la fecha de extinción de la responsabilidad penal o disciplinaria.

4. De no solicitarse el reingreso en el tiempo señalado en el párrafo anterior, se le declarará, de oficio, en la situación de excedencia voluntaria por interés particular, con efectos desde la fecha de finalización de la sanción.

5. Si una vez solicitado el reingreso al servicio activo no se concede en el plazo de seis meses, el funcionario será declarado, de oficio, en la situación de excedencia forzosa prevista en el artículo 13.1.b) con efectos de la fecha de extinción de la responsabilidad penal o disciplinaria.

## CAPÍTULO X

### **Cambio de situaciones administrativas**

#### **Artículo 23.** *Requisitos y efectos.*

1. Los cambios de situaciones administrativas deberán ser siempre comunicados al Registro Central de Personal y podrán tener lugar, siempre que se reúnan los requisitos exigidos en cada caso, sin necesidad del reingreso previo al servicio activo.

2. En el supuesto de que la nueva situación conlleve el derecho a la reserva de un puesto de trabajo, los funcionarios podrán participar en convocatorias de concurso para la provisión de puestos de trabajo, permaneciendo en la situación que corresponda, y reservándoseles un puesto de igual nivel y similares retribuciones a las del puesto obtenido en el mismo Ministerio y Municipio.

#### **Disposición adicional primera.** *Funcionarios de las Comunidades Autónomas y de las Corporaciones Locales con destino en la Administración General del Estado.*

Los funcionarios públicos de las Comunidades Autónomas y de las Corporaciones Locales que pasen a prestar servicios a la Administración General del Estado se someterán a lo establecido en la normativa de función pública de ésta, excepto en lo que hace referencia a la separación del servicio, que se regirá por lo previsto en sus disposiciones específicas.

**Disposición adicional segunda.** *Funcionarios de la Administración General del Estado destinados en Corporaciones Locales.*

Los funcionarios de la Administración General del Estado que pasen a ocupar puestos de trabajo en las Corporaciones Locales quedarán sometidos a lo dispuesto en el artículo 92.1 de la Ley 7/1985, de 2 de abril, y a la legislación sobre función pública aplicable en la Administración Local en todo lo referente a su relación de servicios con la respectiva Entidad o Corporación, sin perjuicio de la sanción de separación del servicio, que será acordada por el Ministro del Departamento a que esté adscrito en cada caso el Cuerpo o Escala del funcionario, previa incoación de expediente disciplinario por la Corporación Local.

**Disposición adicional tercera.** *Personal destinado en Organos Constitucionales.*

Lo dispuesto en el presente Reglamento se entiende sin perjuicio de lo establecido en las disposiciones reguladoras de los Organos Constitucionales respecto al personal de la Administración General del Estado destinado en los mismos.

**Disposición adicional cuarta.** *Funcionarios docentes universitarios y personal funcionario propio de las Universidades.*

Los funcionarios docentes universitarios se regirán por lo dispuesto en el Real Decreto 898/1985, de 30 de abril, sobre régimen de profesorado universitario, en cuanto haga referencia a situaciones administrativas, siéndoles de aplicación el presente Reglamento en lo no previsto en el citado Real Decreto.

De acuerdo con lo previsto en los artículos 44.2 y 49.4 de la Ley Orgánica 11/1983, de 25 de agosto, de Reforma Universitaria, la competencia en materia de situaciones administrativas de los funcionarios docentes que desempeñen sus funciones en las Universidades y de los pertenecientes a Escalas de Administración y Servicios propias de las mismas, corresponden al Rector.

**Disposición adicional quinta.** *Cesación progresiva de actividades.*

1. Corresponde a los Subsecretarios de los Ministerios, respecto a los funcionarios destinados en los Servicios Centrales, Organismos autónomos y demás Entidades dependientes de los mismos y a los Delegados del Gobierno y Gobernadores Civiles, en relación con los funcionarios destinados en servicios periféricos de ámbito regional y provincial, respectivamente, la concesión, a solicitud del funcionario, de reducción de su jornada de trabajo, en las circunstancias señaladas en el artículo 30.4 de la Ley 30/1984, de 2 de agosto. En el ámbito del Ministerio de Defensa esta competencia debe entenderse referida al Secretario de Estado de Administración Militar.

2. La concesión de jornada reducida estará condicionada a las necesidades del servicio y será efectiva por un período de seis meses a partir del primer día del mes siguiente a la fecha en que se conceda, renovándose automáticamente por períodos semestrales hasta la jubilación del funcionario, salvo que éste solicite volver al régimen de jornada anterior, con aviso previo de un mes a la finalización de su régimen de jornada reducida. Los períodos y plazos de tiempo anteriores no serán exigibles en el caso de reducción de jornada solicitada y obtenida, de manera temporal, por aquellos funcionarios que la precisen en procesos de recuperación, por razón de enfermedad.

3. La duración de la jornada de trabajo reducida podrá ser igual a la mitad o a los dos tercios de la establecida con carácter general, a elección del funcionario, recibiendo éste una retribución equivalente al 60 por 100 y 80 por 100, respectivamente, del importe de las retribuciones básicas derivadas del Grupo de pertenencia y de los complementos de destino y específico correspondientes al puesto que desempeña.

4. Los funcionarios acogidos a la cesación progresiva de actividades, con reducción de jornada y retribuciones, incluidos en el Régimen de Clases Pasivas, experimentarán la reducción de la cuota de derechos pasivos y la minoración del haber regulador que sirva de base para su cálculo, de acuerdo con lo dispuesto en los artículos 23.1 y 30.4 del texto refundido de la Ley de Clases Pasivas del Estado, aprobado por Real Decreto legislativo 670/1987, de 30 de abril. Igual tratamiento se dará a las cuotas de las correspondientes Mutualidades de Funcionarios.



5. Los funcionarios, en iguales circunstancias, incluidos en el Régimen de la Seguridad Social, experimentarán en su base de cotización la reducción derivada de la minoración de sus retribuciones, de conformidad con lo establecido en las disposiciones que les sean de aplicación.

**Disposición adicional sexta.** *Procedimientos en materia de gestión de personal.*

En materia de actos presuntos y de plazos para la resolución de los procedimientos administrativos de gestión de personal serán de aplicación las disposiciones contenidas en el Real Decreto 1777/1994, de 5 de agosto, de adecuación de las normas reguladoras de los procedimientos de gestión de personal a la Ley 30/1992, de 26 de noviembre, de Régimen Jurídico de las Administraciones Públicas y del Procedimiento Administrativo Común.

**Disposición transitoria primera.** *Excedencia voluntaria de la disposición transitoria octava de la Ley 30/1984.*

Los funcionarios en situación de excedencia voluntaria concedida al amparo de lo previsto en el apartado 6 de la disposición transitoria octava de la Ley 30/1984, de 2 de agosto, gozarán de preferencia para el reingreso, una vez transcurrido el plazo mínimo de cinco años, respecto de los que se encuentren en las demás modalidades de dicha situación. Gozarán, asimismo, y por una sola vez, de preferencia para obtener un puesto en el Ministerio y municipio de procedencia.

**Disposición transitoria segunda.** *Cómputo de plazos de la excedencia voluntaria por interés particular.*

Los funcionarios que el 1 de enero de 1994 se encontraran en la situación de excedencia voluntaria por interés particular podrán permanecer en ella hasta que transcurran, como máximo, quince años contados del siguiente modo:

- a) A partir del 23 de agosto de 1984, si la excedencia les fue concedida con anterioridad a la entrada en vigor de la Ley 30/1984, de 2 de agosto.
- b) Desde la fecha del pase a dicha situación, si la excedencia les fue concedida con posterioridad a la entrada en vigor de la Ley expresada.

## NORMATIVA PARA INGRESO AL CUERPO DE TÉCNICOS AUXILIARES DE INFORMÁTICA DE LA AE

---

### § 13

Real Decreto Legislativo 5/2015, de 30 de octubre, por el que se aprueba el texto refundido de la Ley del Estatuto Básico del Empleado Público

---

Ministerio de Hacienda y Administraciones Públicas  
«BOE» núm. 261, de 31 de octubre de 2015  
Última modificación: 12 de enero de 2024  
Referencia: BOE-A-2015-11719

---

El artículo uno.g) de la Ley 20/2014, de 29 de octubre, por la que se delega en el Gobierno la potestad de dictar diversos textos refundidos, en virtud de lo establecido en el artículo 82 y siguientes de la Constitución Española, autoriza al Gobierno para aprobar, en el plazo de doce meses a partir de la entrada en vigor de esta ley, un texto refundido en el que se integren, debidamente regularizadas, aclaradas y armonizadas, la Ley 7/2007, de 12 de abril, del Estatuto Básico del Empleado Público, y las disposiciones en materia de régimen jurídico del empleo público contenidas en normas con rango de ley que la hayan modificado, y las que, afectando a su ámbito material, puedan, en su caso, promulgarse antes de la aprobación por Consejo de Ministros de los textos refundidos que procedan y así se haya previsto en las mismas.

Asimismo, el artículo dos de la citada ley, prevé que los reales decretos legislativos que se dicten de acuerdo con la presente ley incluirán la derogación expresa de las normas que hayan sido objeto de refundición así como de aquellas disposiciones reglamentarias dictadas en aplicación y desarrollo de las mismas que resulten incompatibles con la refundición efectuada.

De acuerdo con la citada habilitación se ha procedido a elaborar el texto refundido, siguiendo los criterios que a continuación se exponen.

En primer lugar, se ha procedido a integrar en un texto único todas las modificaciones introducidas en la Ley 7/2007, de 12 de abril, a través de diversas leyes que bien han dado una nueva redacción a determinados preceptos, bien, han introducido nuevas disposiciones.

En segundo lugar, y de acuerdo con la delegación conferida, se han incluido en el texto las disposiciones en materia de régimen jurídico del empleo público contenidas en normas con rango de ley que la hayan modificado, entendiendo por tales únicamente aquellas normas con rango de ley, y carácter de legislación básica, que de manera indiscutible afectan al ámbito material de la Ley 7/2007, de 12 de abril, y que no tengan un mero carácter coyuntural o temporal, sino que han sido aprobadas con vocación de permanencia.

Por otra parte, el principio de seguridad jurídica ha guiado toda la elaboración de este texto refundido.

En este sentido, en todo momento se ha perseguido el objetivo unificador que encarna esta clase de textos refundidos, lo que se ha realizado a través de la actualización, aclaración y armonización de las distintas leyes que lo conforman, dando lugar a un nuevo texto, completo y sistemático.

## § 13 Texto refundido de la Ley del Estatuto Básico del Empleado Público

Asimismo, se entiende que esta tendencia unificadora no puede ser óbice para que se incluyan en el texto refundido, debidamente integradas, todas aquellas normas que son necesarias para evitar que se produzca un vacío legal, como ocurre con la regulación relativa a los títulos universitarios oficiales correspondientes a la anterior ordenación exigibles para el ingreso en las Administraciones Públicas; o aquellas que, si bien podrían tener un carácter temporal, aun no se han consumado al no haberse cumplido la condición prevista para ello, condición que en la mayoría de los supuestos supone la aprobación de las correspondientes leyes de desarrollo, como es el caso de alguna de las normas incluidas en la disposición derogatoria única de la Ley 7/2007, de 12 de abril, cuya derogación se preveía que se produciría, como se señalaba, cuando entrasen en vigor las leyes de desarrollo, leyes que en la mayoría de los casos aún no se han aprobado.

Por último, y como fruto de la integración operada, se ha procedido a ajustar la numeración de las disposiciones como consecuencia de las distintas derogaciones que ya se habían producido con anterioridad.

En su virtud, a propuesta del Ministro de Hacienda y Administraciones Públicas, de acuerdo con el Consejo de Estado y previa deliberación del Consejo de Ministros en su reunión del día 30 de octubre de 2015,

DISPONGO:

**Artículo único.** *Aprobación del texto refundido de la Ley del Estatuto Básico del Empleado Público.*

Se aprueba el texto refundido de la Ley del Estatuto Básico del Empleado Público que se inserta a continuación.

**Disposición adicional única.** *Remisiones normativas.*

Las referencias efectuadas en otras disposiciones a las normas que se integran en el texto refundido que se aprueba, se entenderán efectuadas a los preceptos correspondientes de este último.

**Disposición derogatoria única.** *Derogación normativa.*

Quedan derogadas todas las disposiciones de igual o inferior rango que se opongan a lo dispuesto en el presente real decreto legislativo y al texto refundido que por él se aprueba, y en particular, las siguientes:

1. La Ley 7/2007, de 12 de abril, del Estatuto Básico del Empleado Público.
2. La disposición final quinta de la Ley 40/2007, de 4 de diciembre, de medidas en materia de Seguridad Social.
3. La disposición final vigésima tercera de la Ley 39/2010, de 22 de diciembre, de Presupuestos Generales del Estado para el año 2011.
4. El artículo 11 de la Ley 26/2011, de 1 de agosto, de adaptación normativa a la Convención Internacional sobre los Derechos de las Personas con Discapacidad.
5. La disposición final segunda de la Ley 27/2011, de 1 de agosto, sobre actualización, adecuación y modernización del sistema de Seguridad Social.
6. El artículo 7, el artículo 8, apartados uno y dos, el artículo 11 y el artículo 13, apartado 1, del Real Decreto-ley 20/2012, de 13 de julio, de medidas para garantizar la estabilidad presupuestaria y de fomento de la competitividad.
7. La disposición adicional cuarta de la Ley Orgánica 9/2013, de 20 de diciembre, de control de la deuda comercial en el sector público.
8. El artículo 28 de la Ley 15/2014, de 16 de septiembre, de racionalización del Sector Público y otras medidas de reforma administrativa.
9. La disposición final sexta de la Ley Orgánica 9/2015, de 28 de julio, de Régimen de Personal de la Policía Nacional.
10. El artículo 5 de la Ley 25/2015, de 28 de julio, de mecanismo de segunda oportunidad, reducción de la carga financiera y otras medidas de orden social.

§ 13 Texto refundido de la Ley del Estatuto Básico del Empleado Público

---

11. La disposición final cuarta de la Ley 26/2015, de 28 de julio, de modificación del sistema de protección a la infancia y a la adolescencia.

12. El artículo 2 del Real Decreto-ley 10/2015, de 11 de septiembre, por el que se conceden créditos extraordinarios y suplementos de crédito en el presupuesto del Estado y se adoptan otras medidas en materia de empleo público y de estímulo a la economía.

13. La disposición final novena de la Ley 48/2015, de 29 de octubre, de Presupuestos Generales del Estado para el año 2016.

**Disposición final única.** *Entrada en vigor.*

El presente real decreto legislativo y el texto refundido que aprueba entrarán en vigor el día siguiente al de su publicación en el «Boletín Oficial del Estado».

No obstante, la entrada en vigor de la duración prevista para el permiso de paternidad en el artículo 49.c) del texto refundido, se producirá en los términos previstos en la disposición transitoria sexta de dicho texto refundido.

Por último, la entrada en vigor, tanto del apartado 2 del artículo 50 como de la disposición adicional decimosexta del texto refundido, se producirá el 1 de enero de 2016.

**TEXTO REFUNDIDO DE LA LEY DEL ESTATUTO BÁSICO DEL EMPLEADO PÚBLICO**

**TÍTULO I**

**Objeto y ámbito de aplicación**

**Artículo 1.** *Objeto.*

1. El presente Estatuto tiene por objeto establecer las bases del régimen estatutario de los funcionarios públicos incluidos en su ámbito de aplicación.

2. Asimismo tiene por objeto determinar las normas aplicables al personal laboral al servicio de las Administraciones Públicas.

3. Este Estatuto refleja, del mismo modo, los siguientes fundamentos de actuación:

- a) Servicio a los ciudadanos y a los intereses generales.
- b) Igualdad, mérito y capacidad en el acceso y en la promoción profesional.
- c) Sometimiento pleno a la ley y al Derecho.
- d) Igualdad de trato entre mujeres y hombres.
- e) Objetividad, profesionalidad e imparcialidad en el servicio garantizadas con la inamovilidad en la condición de funcionario de carrera.
- f) Eficacia en la planificación y gestión de los recursos humanos.
- g) Desarrollo y cualificación profesional permanente de los empleados públicos.
- h) Transparencia.
- i) Evaluación y responsabilidad en la gestión.
- j) Jerarquía en la atribución, ordenación y desempeño de las funciones y tareas.
- k) Negociación colectiva y participación, a través de los representantes, en la determinación de las condiciones de empleo.
- l) Cooperación entre las Administraciones Públicas en la regulación y gestión del empleo público.

**Artículo 2.** *Ámbito de aplicación.*

1. Este Estatuto se aplica al personal funcionario y en lo que proceda al personal laboral al servicio de las siguientes Administraciones Públicas:

- a) La Administración General del Estado.
- b) Las Administraciones de las comunidades autónomas y de las ciudades de Ceuta y Melilla.
- c) Las Administraciones de las entidades locales.

§ 13 Texto refundido de la Ley del Estatuto Básico del Empleado Público

---

d) Los organismos públicos, agencias y demás entidades de derecho público con personalidad jurídica propia, vinculadas o dependientes de cualquiera de las Administraciones Públicas.

e) Las Universidades Públicas.

2. En la aplicación de este Estatuto al personal de investigación se podrán dictar normas singulares para adecuarlo a sus peculiaridades.

3. El personal docente y el personal estatutario de los Servicios de Salud se regirán por la legislación específica dictada por el Estado y por las comunidades autónomas en el ámbito de sus respectivas competencias y por lo previsto en el presente Estatuto, excepto el capítulo II del título III, salvo el artículo 20, y los artículos 22.3, 24 y 84.

4. Cada vez que este Estatuto haga mención al personal funcionario de carrera se entenderá comprendido el personal estatutario de los Servicios de Salud.

5. El presente Estatuto tiene carácter supletorio para todo el personal de las Administraciones Públicas no incluido en su ámbito de aplicación.

**Artículo 3.** *Personal funcionario de las Entidades Locales.*

1. El personal funcionario de las entidades locales se rige por la legislación estatal que resulte de aplicación, de la que forma parte este Estatuto y por la legislación de las comunidades autónomas, con respeto a la autonomía local.

2. Los Cuerpos de Policía Local se rigen también por este Estatuto y por la legislación de las comunidades autónomas, excepto en lo establecido para ellos en la Ley Orgánica 2/1986, de 13 de marzo, de Fuerzas y Cuerpos de Seguridad.

**Artículo 4.** *Personal con legislación específica propia.*

Las disposiciones de este Estatuto sólo se aplicarán directamente cuando así lo disponga su legislación específica al siguiente personal:

a) Personal funcionario de las Cortes Generales y de las asambleas legislativas de las comunidades autónomas.

b) Personal funcionario de los demás Órganos Constitucionales del Estado y de los órganos estatutarios de las comunidades autónomas.

c) Jueces, Magistrados, Fiscales y demás personal funcionario al servicio de la Administración de Justicia.

d) Personal militar de las Fuerzas Armadas.

e) Personal de las Fuerzas y Cuerpos de Seguridad.

f) Personal retribuido por arancel.

g) Personal del Centro Nacional de Inteligencia.

h) Personal del Banco de España y del Fondo de Garantía de Depósitos de Entidades de Crédito.

**Artículo 5.** *Personal de la Sociedad Estatal Correos y Telégrafos.*

El personal funcionario de la Sociedad Estatal Correos y Telégrafos se regirá por sus normas específicas y supletoriamente por lo dispuesto en este Estatuto.

Su personal laboral se regirá por la legislación laboral y demás normas convencionalmente aplicables.

**Artículo 6.** *Leyes de Función Pública.*

En desarrollo de este Estatuto, las Cortes Generales y las asambleas legislativas de las comunidades autónomas aprobarán, en el ámbito de sus competencias, las leyes reguladoras de la Función Pública de la Administración General del Estado y de las comunidades autónomas.

**Artículo 7.** *Normativa aplicable al personal laboral.*

El personal laboral al servicio de las Administraciones públicas se rige, además de por la legislación laboral y por las demás normas convencionalmente aplicables, por los preceptos de este Estatuto que así lo dispongan.

No obstante, en materia de permisos de nacimiento, adopción, del progenitor diferente de la madre biológica y lactancia, el personal laboral al servicio de las Administraciones públicas se regirá por lo previsto en el presente Estatuto, no siendo de aplicación a este personal, por tanto, las previsiones del texto refundido de la Ley del Estatuto de los Trabajadores sobre las suspensiones de los contratos de trabajo que, en su caso, corresponderían por los mismos supuestos de hecho.

TÍTULO II

**Personal al servicio de las Administraciones Públicas**

CAPÍTULO I

**Clases de personal**

**Artículo 8.** *Concepto y clases de empleados públicos.*

1. Son empleados públicos quienes desempeñan funciones retribuidas en las Administraciones Públicas al servicio de los intereses generales.

2. Los empleados públicos se clasifican en:

- a) Funcionarios de carrera.
- b) Funcionarios interinos.
- c) Personal laboral, ya sea fijo, por tiempo indefinido o temporal.
- d) Personal eventual.

**Artículo 9.** *Funcionarios de carrera.*

1. Son funcionarios de carrera quienes, en virtud de nombramiento legal, están vinculados a una Administración Pública por una relación estatutaria regulada por el Derecho Administrativo para el desempeño de servicios profesionales retribuidos de carácter permanente.

2. En todo caso, el ejercicio de las funciones que impliquen la participación directa o indirecta en el ejercicio de las potestades públicas o en la salvaguardia de los intereses generales del Estado y de las Administraciones Públicas corresponden exclusivamente a los funcionarios públicos, en los términos que en la ley de desarrollo de cada Administración Pública se establezca.

**Artículo 10.** *Funcionarios interinos.*

1. Son funcionarios interinos los que, por razones expresamente justificadas de necesidad y urgencia, son nombrados como tales con carácter temporal para el desempeño de funciones propias de funcionarios de carrera, cuando se dé alguna de las siguientes circunstancias:

a) La existencia de plazas vacantes, cuando no sea posible su cobertura por funcionarios de carrera, por un máximo de tres años, en los términos previstos en el apartado 4.

b) La sustitución transitoria de los titulares, durante el tiempo estrictamente necesario.

c) La ejecución de programas de carácter temporal, que no podrán tener una duración superior a tres años, ampliable hasta doce meses más por las leyes de Función Pública que se dicten en desarrollo de este Estatuto.

d) El exceso o acumulación de tareas por plazo máximo de nueve meses, dentro de un periodo de dieciocho meses.

2. Los procedimientos de selección del personal funcionario interino serán públicos, rigiéndose en todo caso por los principios de igualdad, mérito, capacidad, publicidad y



## § 13 Texto refundido de la Ley del Estatuto Básico del Empleado Público

celeridad, y tendrán por finalidad la cobertura inmediata del puesto. El nombramiento derivado de estos procedimientos de selección en ningún caso dará lugar al reconocimiento de la condición de funcionario de carrera.

3. En todo caso, la Administración formalizará de oficio la finalización de la relación de interinidad por cualquiera de las siguientes causas, además de por las previstas en el artículo 63, sin derecho a compensación alguna:

- a) Por la cobertura reglada del puesto por personal funcionario de carrera a través de cualquiera de los procedimientos legalmente establecidos.
- b) Por razones organizativas que den lugar a la supresión o a la amortización de los puestos asignados.
- c) Por la finalización del plazo autorizado expresamente recogido en su nombramiento.
- d) Por la finalización de la causa que dio lugar a su nombramiento.

4. En el supuesto previsto en el apartado 1.a), las plazas vacantes desempeñadas por personal funcionario interino deberán ser objeto de cobertura mediante cualquiera de los mecanismos de provisión o movilidad previstos en la normativa de cada Administración Pública.

No obstante, transcurridos tres años desde el nombramiento del personal funcionario interino se producirá el fin de la relación de interinidad, y la vacante solo podrá ser ocupada por personal funcionario de carrera, salvo que el correspondiente proceso selectivo quede desierto, en cuyo caso se podrá efectuar otro nombramiento de personal funcionario interino.

Excepcionalmente, el personal funcionario interino podrá permanecer en la plaza que ocupe temporalmente, siempre que se haya publicado la correspondiente convocatoria dentro del plazo de los tres años, a contar desde la fecha del nombramiento del funcionario interino y sea resuelta conforme a los plazos establecidos en el artículo 70 del TREBEP. En este supuesto podrá permanecer hasta la resolución de la convocatoria, sin que su cese dé lugar a compensación económica.

5. Al personal funcionario interino le será aplicable el régimen general del personal funcionario de carrera en cuanto sea adecuado a la naturaleza de su condición temporal y al carácter extraordinario y urgente de su nombramiento, salvo aquellos derechos inherentes a la condición de funcionario de carrera.

**Artículo 11. Personal laboral.**

1. Es personal laboral el que en virtud de contrato de trabajo formalizado por escrito, en cualquiera de las modalidades de contratación de personal previstas en la legislación laboral, presta servicios retribuidos por las Administraciones Públicas. En función de la duración del contrato éste podrá ser fijo, por tiempo indefinido o temporal.

2. Las leyes de Función Pública que se dicten en desarrollo de este Estatuto establecerán los criterios para la determinación de los puestos de trabajo que pueden ser desempeñados por personal laboral, respetando en todo caso lo establecido en el artículo 9.2.

3. Los procedimientos de selección del personal laboral serán públicos, rigiéndose en todo caso por los principios de igualdad, mérito y capacidad. En el caso del personal laboral temporal se regirá igualmente por el principio de celeridad, teniendo por finalidad atender razones expresamente justificadas de necesidad y urgencia.

**Artículo 12. Personal eventual.**

1. Es personal eventual el que, en virtud de nombramiento y con carácter no permanente, sólo realiza funciones expresamente calificadas como de confianza o asesoramiento especial, siendo retribuido con cargo a los créditos presupuestarios consignados para este fin.

2. Las leyes de Función Pública que se dicten en desarrollo de este Estatuto determinarán los órganos de gobierno de las Administraciones Públicas que podrán disponer de este tipo de personal. El número máximo se establecerá por los respectivos órganos de gobierno. Este número y las condiciones retributivas serán públicas.

3. El nombramiento y cese serán libres. El cese tendrá lugar, en todo caso, cuando se produzca el de la autoridad a la que se preste la función de confianza o asesoramiento.

§ 13 Texto refundido de la Ley del Estatuto Básico del Empleado Público

---

4. La condición de personal eventual no podrá constituir mérito para el acceso a la Función Pública o para la promoción interna.

5. Al personal eventual le será aplicable, en lo que sea adecuado a la naturaleza de su condición, el régimen general de los funcionarios de carrera.

CAPÍTULO II

**Personal directivo**

**Artículo 13.** *Personal directivo profesional.*

El Gobierno y los órganos de gobierno de las comunidades autónomas podrán establecer, en desarrollo de este Estatuto, el régimen jurídico específico del personal directivo así como los criterios para determinar su condición, de acuerdo, entre otros, con los siguientes principios:

1. Es personal directivo el que desarrolla funciones directivas profesionales en las Administraciones Públicas, definidas como tales en las normas específicas de cada Administración.

2. Su designación atenderá a principios de mérito y capacidad y a criterios de idoneidad, y se llevará a cabo mediante procedimientos que garanticen la publicidad y concurrencia.

3. El personal directivo estará sujeto a evaluación con arreglo a los criterios de eficacia y eficiencia, responsabilidad por su gestión y control de resultados en relación con los objetivos que les hayan sido fijados.

4. La determinación de las condiciones de empleo del personal directivo no tendrá la consideración de materia objeto de negociación colectiva a los efectos de esta ley. Cuando el personal directivo reúna la condición de personal laboral estará sometido a la relación laboral de carácter especial de alta dirección.

TÍTULO III

**Derechos y deberes. Código de conducta de los empleados públicos**

CAPÍTULO I

**Derechos de los empleados públicos**

**Artículo 14.** *Derechos individuales.*

Los empleados públicos tienen los siguientes derechos de carácter individual en correspondencia con la naturaleza jurídica de su relación de servicio:

a) A la inamovilidad en la condición de funcionario de carrera.

b) Al desempeño efectivo de las funciones o tareas propias de su condición profesional y de acuerdo con la progresión alcanzada en su carrera profesional.

c) A la progresión en la carrera profesional y promoción interna según principios constitucionales de igualdad, mérito y capacidad mediante la implantación de sistemas objetivos y transparentes de evaluación.

d) A percibir las retribuciones y las indemnizaciones por razón del servicio.

e) A participar en la consecución de los objetivos atribuidos a la unidad donde preste sus servicios y a ser informado por sus superiores de las tareas a desarrollar.

f) A la defensa jurídica y protección de la Administración Pública en los procedimientos que se sigan ante cualquier orden jurisdiccional como consecuencia del ejercicio legítimo de sus funciones o cargos públicos.

g) A la formación continua y a la actualización permanente de sus conocimientos y capacidades profesionales, preferentemente en horario laboral.

h) Al respeto de su intimidad, orientación e identidad sexual, expresión de género, características sexuales, propia imagen y dignidad en el trabajo, especialmente frente al

§ 13 Texto refundido de la Ley del Estatuto Básico del Empleado Público

---

acoso sexual y por razón de sexo, de orientación e identidad sexual, expresión de género o características sexuales, moral y laboral.

i) A la no discriminación por razón de nacimiento, origen racial o étnico, género, sexo u orientación e identidad sexual, expresión de género, características sexuales, religión o convicciones, opinión, discapacidad, edad o cualquier otra condición o circunstancia personal o social.

j) A la adopción de medidas que favorezcan la conciliación de la vida personal, familiar y laboral.

j bis) A la intimidad en el uso de dispositivos digitales puestos a su disposición y frente al uso de dispositivos de videovigilancia y geolocalización, así como a la desconexión digital en los términos establecidos en la legislación vigente en materia de protección de datos personales y garantía de los derechos digitales.

k) A la libertad de expresión dentro de los límites del ordenamiento jurídico.

l) A recibir protección eficaz en materia de seguridad y salud en el trabajo.

m) A las vacaciones, descansos, permisos y licencias.

n) A la jubilación según los términos y condiciones establecidas en las normas aplicables.

o) A las prestaciones de la Seguridad Social correspondientes al régimen que les sea de aplicación.

p) A la libre asociación profesional.

q) A los demás derechos reconocidos por el ordenamiento jurídico.

**Artículo 15.** *Derechos individuales ejercidos colectivamente.*

Los empleados públicos tienen los siguientes derechos individuales que se ejercen de forma colectiva:

a) A la libertad sindical.

b) A la negociación colectiva y a la participación en la determinación de las condiciones de trabajo.

c) Al ejercicio de la huelga, con la garantía del mantenimiento de los servicios esenciales de la comunidad.

d) Al planteamiento de conflictos colectivos de trabajo, de acuerdo con la legislación aplicable en cada caso.

e) Al de reunión, en los términos establecidos en el artículo 46 de este Estatuto.

CAPÍTULO II

**Derecho a la carrera profesional y a la promoción interna. La evaluación del desempeño**

**Artículo 16.** *Concepto, principios y modalidades de la carrera profesional de los funcionarios de carrera.*

1. Los funcionarios de carrera tendrán derecho a la promoción profesional.

2. La carrera profesional es el conjunto ordenado de oportunidades de ascenso y expectativas de progreso profesional conforme a los principios de igualdad, mérito y capacidad.

A tal objeto las Administraciones Públicas promoverán la actualización y perfeccionamiento de la cualificación profesional de sus funcionarios de carrera.

3. Las leyes de Función Pública que se dicten en desarrollo de este Estatuto regularán la carrera profesional aplicable en cada ámbito que podrán consistir, entre otras, en la aplicación aislada o simultánea de alguna o algunas de las siguientes modalidades:

a) Carrera horizontal, que consiste en la progresión de grado, categoría, escalón u otros conceptos análogos, sin necesidad de cambiar de puesto de trabajo y de conformidad con lo establecido en la letra b) del artículo 17 y en el apartado 3 del artículo 20 de este Estatuto.

b) Carrera vertical, que consiste en el ascenso en la estructura de puestos de trabajo por los procedimientos de provisión establecidos en el capítulo III del título V de este Estatuto.

§ 13 Texto refundido de la Ley del Estatuto Básico del Empleado Público

---

c) Promoción interna vertical, que consiste en el ascenso desde un cuerpo o escala de un Subgrupo, o Grupo de clasificación profesional en el supuesto de que éste no tenga Subgrupo, a otro superior, de acuerdo con lo establecido en el artículo 18.

d) Promoción interna horizontal, que consiste en el acceso a cuerpos o escalas del mismo Subgrupo profesional, de acuerdo con lo dispuesto en el artículo 18.

4. Los funcionarios de carrera podrán progresar simultáneamente en las modalidades de carrera horizontal y vertical cuando la Administración correspondiente las haya implantado en un mismo ámbito.

**Artículo 17.** *Carrera horizontal de los funcionarios de carrera.*

Las leyes de Función Pública que se dicten en desarrollo del presente Estatuto podrán regular la carrera horizontal de los funcionarios de carrera, pudiendo aplicar, entre otras, las siguientes reglas:

a) Se articulará un sistema de grados, categorías o escalones de ascenso fijándose la remuneración a cada uno de ellos. Los ascensos serán consecutivos con carácter general, salvo en aquellos supuestos excepcionales en los que se prevea otra posibilidad.

b) Se deberá valorar la trayectoria y actuación profesional, la calidad de los trabajos realizados, los conocimientos adquiridos y el resultado de la evaluación del desempeño. Podrán incluirse asimismo otros méritos y aptitudes por razón de la especificidad de la función desarrollada y la experiencia adquirida.

**Artículo 18.** *Promoción interna de los funcionarios de carrera.*

1. La promoción interna se realizará mediante procesos selectivos que garanticen el cumplimiento de los principios constitucionales de igualdad, mérito y capacidad así como los contemplados en el artículo 55.2 de este Estatuto.

2. Los funcionarios deberán poseer los requisitos exigidos para el ingreso, tener una antigüedad de, al menos, dos años de servicio activo en el inferior Subgrupo, o Grupo de clasificación profesional, en el supuesto de que éste no tenga Subgrupo y superar las correspondientes pruebas selectivas.

3. Las leyes de Función Pública que se dicten en desarrollo de este Estatuto articularán los sistemas para realizar la promoción interna, así como también podrán determinar los cuerpos y escalas a los que podrán acceder los funcionarios de carrera pertenecientes a otros de su mismo Subgrupo.

Asimismo las leyes de Función Pública que se dicten en desarrollo del presente Estatuto podrán determinar los cuerpos y escalas a los que podrán acceder los funcionarios de carrera pertenecientes a otros de su mismo Subgrupo.

4. Las Administraciones Públicas adoptarán medidas que incentiven la participación de su personal en los procesos selectivos de promoción interna y para la progresión en la carrera profesional.

**Artículo 19.** *Carrera profesional y promoción del personal laboral.*

1. El personal laboral tendrá derecho a la promoción profesional.

2. La carrera profesional y la promoción del personal laboral se hará efectiva a través de los procedimientos previstos en el Estatuto de los Trabajadores o en los convenios colectivos.

**Artículo 20.** *La evaluación del desempeño.*

1. Las Administraciones Públicas establecerán sistemas que permitan la evaluación del desempeño de sus empleados.

La evaluación del desempeño es el procedimiento mediante el cual se mide y valora la conducta profesional y el rendimiento o el logro de resultados.

2. Los sistemas de evaluación del desempeño se adecuarán, en todo caso, a criterios de transparencia, objetividad, imparcialidad y no discriminación y se aplicarán sin menoscabo de los derechos de los empleados públicos.

3. Las Administraciones Públicas determinarán los efectos de la evaluación en la carrera profesional horizontal, la formación, la provisión de puestos de trabajo y en la percepción de las retribuciones complementarias previstas en el artículo 24 del presente Estatuto.

4. La continuidad en un puesto de trabajo obtenido por concurso quedará vinculada a la evaluación del desempeño de acuerdo con los sistemas de evaluación que cada Administración Pública determine, dándose audiencia al interesado, y por la correspondiente resolución motivada.

5. La aplicación de la carrera profesional horizontal, de las retribuciones complementarias derivadas del apartado c) del artículo 24 del presente Estatuto y el cese del puesto de trabajo obtenido por el procedimiento de concurso requerirán la aprobación previa, en cada caso, de sistemas objetivos que permitan evaluar el desempeño de acuerdo con lo establecido en los apartados 1 y 2 de este artículo.

### CAPÍTULO III

#### Derechos retributivos

**Artículo 21.** *Determinación de las cuantías y de los incrementos retributivos.*

1. Las cuantías de las retribuciones básicas y el incremento de las cuantías globales de las retribuciones complementarias de los funcionarios, así como el incremento de la masa salarial del personal laboral, deberán reflejarse para cada ejercicio presupuestario en la correspondiente ley de presupuestos.

2. No podrán acordarse incrementos retributivos que globalmente supongan un incremento de la masa salarial superior a los límites fijados anualmente en la Ley de Presupuestos Generales del Estado para el personal.

**Artículo 22.** *Retribuciones de los funcionarios.*

1. Las retribuciones de los funcionarios de carrera se clasifican en básicas y complementarias.

2. Las retribuciones básicas son las que retribuyen al funcionario según la adscripción de su cuerpo o escala a un determinado Subgrupo o Grupo de clasificación profesional, en el supuesto de que éste no tenga Subgrupo, y por su antigüedad en el mismo. Dentro de ellas están comprendidas los componentes de sueldo y trienios de las pagas extraordinarias.

3. Las retribuciones complementarias son las que retribuyen las características de los puestos de trabajo, la carrera profesional o el desempeño, rendimiento o resultados alcanzados por el funcionario.

4. Las pagas extraordinarias serán dos al año, cada una por el importe de una mensualidad de retribuciones básicas y de la totalidad de las retribuciones complementarias, salvo aquéllas a las que se refieren los apartados c) y d) del artículo 24.

5. No podrá percibirse participación en tributos o en cualquier otro ingreso de las Administraciones Públicas como contraprestación de cualquier servicio, participación o premio en multas impuestas, aun cuando estuviesen normativamente atribuidas a los servicios.

**Artículo 23.** *Retribuciones básicas.*

Las retribuciones básicas, que se fijan en la Ley de Presupuestos Generales del Estado, estarán integradas única y exclusivamente por:

a) El sueldo asignado a cada Subgrupo o Grupo de clasificación profesional, en el supuesto de que éste no tenga Subgrupo.

b) Los trienios, que consisten en una cantidad, que será igual para cada Subgrupo o Grupo de clasificación profesional, en el supuesto de que éste no tenga Subgrupo, por cada tres años de servicio.

**Artículo 24.** *Retribuciones complementarias.*

La cuantía y estructura de las retribuciones complementarias de los funcionarios se establecerán por las correspondientes leyes de cada Administración Pública atendiendo, entre otros, a los siguientes factores:

- a) La progresión alcanzada por el funcionario dentro del sistema de carrera administrativa.
- b) La especial dificultad técnica, responsabilidad, dedicación, incompatibilidad exigible para el desempeño de determinados puestos de trabajo o las condiciones en que se desarrolla el trabajo.
- c) El grado de interés, iniciativa o esfuerzo con que el funcionario desempeña su trabajo y el rendimiento o resultados obtenidos.
- d) Los servicios extraordinarios prestados fuera de la jornada normal de trabajo.

**Artículo 25.** *Retribuciones de los funcionarios interinos.*

1. Los funcionarios interinos percibirán las retribuciones básicas y las pagas extraordinarias correspondientes al Subgrupo o Grupo de adscripción, en el supuesto de que éste no tenga Subgrupo. Percibirán asimismo las retribuciones complementarias a que se refieren los apartados b), c) y d) del artículo 24 y las correspondientes a la categoría de entrada en el cuerpo o escala en el que se le nombre.

2. Se reconocerán los trienios correspondientes a los servicios prestados antes de la entrada en vigor del presente Estatuto que tendrán efectos retributivos únicamente a partir de la entrada en vigor del mismo.

**Artículo 26.** *Retribuciones de los funcionarios en prácticas.*

Las Administraciones Públicas determinarán las retribuciones de los funcionarios en prácticas que, como mínimo, se corresponderán a las del sueldo del Subgrupo o Grupo, en el supuesto de que éste no tenga Subgrupo, en que aspiren a ingresar.

**Artículo 27.** *Retribuciones del personal laboral.*

Las retribuciones del personal laboral se determinarán de acuerdo con la legislación laboral, el convenio colectivo que sea aplicable y el contrato de trabajo, respetando en todo caso lo establecido en el artículo 21 del presente Estatuto.

**Artículo 28.** *Indemnizaciones.*

Los funcionarios percibirán las indemnizaciones correspondientes por razón del servicio.

**Artículo 29.** *Retribuciones diferidas.*

Las Administraciones Públicas podrán destinar cantidades hasta el porcentaje de la masa salarial que se fije en las correspondientes Leyes de Presupuestos Generales del Estado a financiar aportaciones a planes de pensiones de empleo o contratos de seguro colectivos que incluyan la cobertura de la contingencia de jubilación, para el personal incluido en sus ámbitos, de acuerdo con lo establecido en la normativa reguladora de los Planes de Pensiones.

Las cantidades destinadas a financiar aportaciones a planes de pensiones o contratos de seguros tendrán a todos los efectos la consideración de retribución diferida.

**Artículo 30.** *Deducción de retribuciones.*

1. Sin perjuicio de la sanción disciplinaria que pueda corresponder, la parte de jornada no realizada dará lugar a la deducción proporcional de haberes, que no tendrá carácter sancionador.

2. Quienes ejerciten el derecho de huelga no devengarán ni percibirán las retribuciones correspondientes al tiempo en que hayan permanecido en esa situación sin que la deducción de haberes que se efectúe tenga carácter de sanción, ni afecte al régimen respectivo de sus prestaciones sociales.



#### CAPÍTULO IV

### **Derecho a la negociación colectiva, representación y participación institucional. Derecho de reunión**

#### **Artículo 31.** *Principios generales.*

1. Los empleados públicos tienen derecho a la negociación colectiva, representación y participación institucional para la determinación de sus condiciones de trabajo.

2. Por negociación colectiva, a los efectos de esta ley, se entiende el derecho a negociar la determinación de condiciones de trabajo de los empleados de la Administración Pública.

3. Por representación, a los efectos de esta ley, se entiende la facultad de elegir representantes y constituir órganos unitarios a través de los cuales se instrumente la interlocución entre las Administraciones Públicas y sus empleados.

4. Por participación institucional, a los efectos de esta ley, se entiende el derecho a participar, a través de las organizaciones sindicales, en los órganos de control y seguimiento de las entidades u organismos que legalmente se determine.

5. El ejercicio de los derechos establecidos en este artículo se garantiza y se lleva a cabo a través de los órganos y sistemas específicos regulados en el presente capítulo, sin perjuicio de otras formas de colaboración entre las Administraciones Públicas y sus empleados públicos o los representantes de éstos.

6. Las organizaciones sindicales más representativas en el ámbito de la Función Pública están legitimadas para la interposición de recursos en vía administrativa y jurisdiccional contra las resoluciones de los órganos de selección.

7. El ejercicio de los derechos establecidos en este capítulo deberá respetar en todo caso el contenido del presente Estatuto y las leyes de desarrollo previstas en el mismo.

8. Los procedimientos para determinar condiciones de trabajo en las Administraciones Públicas tendrán en cuenta las previsiones establecidas en los convenios y acuerdos de carácter internacional ratificados por España.

#### **Artículo 32.** *Negociación colectiva, representación y participación del personal laboral.*

1. La negociación colectiva, representación y participación de los empleados públicos con contrato laboral se regirá por la legislación laboral, sin perjuicio de los preceptos de este capítulo que expresamente les son de aplicación.

2. Se garantiza el cumplimiento de los convenios colectivos y acuerdos que afecten al personal laboral, salvo cuando excepcionalmente y por causa grave de interés público derivada de una alteración sustancial de las circunstancias económicas, los órganos de gobierno de las Administraciones Públicas suspendan o modifiquen el cumplimiento de convenios colectivos o acuerdos ya firmados en la medida estrictamente necesaria para salvaguardar el interés público.

En este supuesto, las Administraciones Públicas deberán informar a las organizaciones sindicales de las causas de la suspensión o modificación.

#### **Artículo 33.** *Negociación colectiva.*

1. La negociación colectiva de condiciones de trabajo de los funcionarios públicos que estará sujeta a los principios de legalidad, cobertura presupuestaria, obligatoriedad, buena fe negociadora, publicidad y transparencia, se efectuará mediante el ejercicio de la capacidad representativa reconocida a las organizaciones sindicales en los artículos 6.3.c); 7.1 y 7.2 de la Ley Orgánica 11/1985, de 2 de agosto, de Libertad Sindical, y lo previsto en este capítulo.

A este efecto, se constituirán Mesas de Negociación en las que estarán legitimados para estar presentes, por una parte, los representantes de la Administración Pública correspondiente, y por otra, las organizaciones sindicales más representativas a nivel estatal, las organizaciones sindicales más representativas de comunidad autónoma, así como los sindicatos que hayan obtenido el 10 por 100 o más de los representantes en las elecciones para Delegados y Juntas de Personal, en las unidades electorales comprendidas en el ámbito específico de su constitución.

2. Las Administraciones Públicas podrán encargar el desarrollo de las actividades de negociación colectiva a órganos creados por ellas, de naturaleza estrictamente técnica, que

## § 13 Texto refundido de la Ley del Estatuto Básico del Empleado Público

ostentarán su representación en la negociación colectiva previas las instrucciones políticas correspondientes y sin perjuicio de la ratificación de los acuerdos alcanzados por los órganos de gobierno o administrativos con competencia para ello.

**Artículo 34.** *Mesas de Negociación.*

1. A los efectos de la negociación colectiva de los funcionarios públicos, se constituirá una Mesa General de Negociación en el ámbito de la Administración General del Estado, así como en cada una de las Comunidades Autónomas, ciudades de Ceuta y Melilla y Entidades Locales.

2. Se reconoce la legitimación negocial de las asociaciones de municipios, así como la de las Entidades Locales de ámbito supramunicipal. A tales efectos, los municipios podrán adherirse con carácter previo o de manera sucesiva a la negociación colectiva que se lleve a cabo en el ámbito correspondiente.

Asimismo, una Administración o Entidad Pública podrá adherirse a los acuerdos alcanzados dentro del territorio de cada comunidad autónoma, o a los acuerdos alcanzados en un ámbito supramunicipal.

3. Son competencias propias de las Mesas Generales la negociación de las materias relacionadas con condiciones de trabajo comunes a los funcionarios de su ámbito.

4. Dependiendo de las Mesas Generales de Negociación y por acuerdo de las mismas podrán constituirse Mesas Sectoriales, en atención a las condiciones específicas de trabajo de las organizaciones administrativas afectadas o a las peculiaridades de sectores concretos de funcionarios públicos y a su número.

5. La competencia de las Mesas Sectoriales se extenderá a los temas comunes a los funcionarios del sector que no hayan sido objeto de decisión por parte de la Mesa General respectiva o a los que ésta explícitamente les reenvíe o delegue.

6. El proceso de negociación se abrirá, en cada Mesa, en la fecha que, de común acuerdo, fijen la Administración correspondiente y la mayoría de la representación sindical. A falta de acuerdo, el proceso se iniciará en el plazo máximo de un mes desde que la mayoría de una de las partes legitimadas lo promueva, salvo que existan causas legales o pactadas que lo impidan.

7. Ambas partes estarán obligadas a negociar bajo el principio de la buena fe y proporcionarse mutuamente la información que precisen relativa a la negociación.

**Artículo 35.** *Constitución y composición de las Mesas de Negociación.*

1. Las Mesas a que se refieren los artículos 34, 36.3 y disposición adicional duodécima de este Estatuto quedarán válidamente constituidas cuando, además de la representación de la Administración correspondiente, y sin perjuicio del derecho de todas las organizaciones sindicales legitimadas a participar en ellas en proporción a su representatividad, tales organizaciones sindicales representen, como mínimo, la mayoría absoluta de los miembros de los órganos unitarios de representación en el ámbito de que se trate.

2. Las variaciones en la representatividad sindical, a efectos de modificación en la composición de las Mesas de Negociación, serán acreditadas por las organizaciones sindicales interesadas, mediante el correspondiente certificado de la Oficina Pública de Registro competente, cada dos años a partir de la fecha inicial de constitución de las citadas Mesas.

3. La designación de los componentes de las Mesas corresponderá a las partes negociadoras que podrán contar con la asistencia en las deliberaciones de asesores, que intervendrán con voz, pero sin voto.

4. En las normas de desarrollo del presente Estatuto se establecerá la composición numérica de las Mesas correspondientes a sus ámbitos, sin que ninguna de las partes pueda superar el número de quince miembros.

**Artículo 36.** *Mesas Generales de Negociación.*

1. Se constituye una Mesa General de Negociación de las Administraciones Públicas. La representación de éstas será unitaria, estará presidida por la Administración General del Estado y contará con representantes de las Comunidades Autónomas, de las ciudades de

§ 13 Texto refundido de la Ley del Estatuto Básico del Empleado Público

---

Ceuta y Melilla y de la Federación Española de Municipios y Provincias, en función de las materias a negociar.

La representación de las organizaciones sindicales legitimadas para estar presentes de acuerdo con lo dispuesto en los artículos 6 y 7 de la Ley Orgánica 11/1985, de 2 de agosto, de Libertad Sindical, se distribuirá en función de los resultados obtenidos en las elecciones a los órganos de representación del personal, Delegados de Personal, Juntas de Personal y Comités de Empresa, en el conjunto de las Administraciones Públicas.

2. Serán materias objeto de negociación en esta Mesa las relacionadas en el artículo 37 de este Estatuto que resulten susceptibles de regulación estatal con carácter de norma básica, sin perjuicio de los acuerdos a que puedan llegar las comunidades autónomas en su correspondiente ámbito territorial en virtud de sus competencias exclusivas y compartidas en materia de Función Pública.

Será específicamente objeto de negociación en el ámbito de la Mesa General de Negociación de las Administraciones Públicas el incremento global de las retribuciones del personal al servicio de las Administraciones Públicas que corresponda incluir en el Proyecto de Ley de Presupuestos Generales del Estado de cada año.

3. Para la negociación de todas aquellas materias y condiciones de trabajo comunes al personal funcionario, estatutario y laboral de cada Administración Pública, se constituirá en la Administración General del Estado, en cada una de las comunidades autónomas, ciudades de Ceuta y Melilla y entidades locales una Mesa General de Negociación.

Son de aplicación a estas Mesas Generales los criterios establecidos en el apartado anterior sobre representación de las organizaciones sindicales en la Mesa General de Negociación de las Administraciones Públicas, tomando en consideración en cada caso los resultados obtenidos en las elecciones a los órganos de representación del personal funcionario y laboral del correspondiente ámbito de representación.

Además, también estarán presentes en estas Mesas Generales, las organizaciones sindicales que formen parte de la Mesa General de Negociación de las Administraciones Públicas siempre que hubieran obtenido el 10 por 100 de los representantes a personal funcionario o personal laboral en el ámbito correspondiente a la Mesa de que se trate.

**Artículo 37. Materias objeto de negociación.**

1. Serán objeto de negociación, en su ámbito respectivo y en relación con las competencias de cada Administración Pública y con el alcance que legalmente proceda en cada caso, las materias siguientes:

a) La aplicación del incremento de las retribuciones del personal al servicio de las Administraciones Públicas que se establezca en la Ley de Presupuestos Generales del Estado y de las comunidades autónomas.

b) La determinación y aplicación de las retribuciones complementarias de los funcionarios.

c) Las normas que fijen los criterios generales en materia de acceso, carrera, provisión, sistemas de clasificación de puestos de trabajo, y planes e instrumentos de planificación de recursos humanos.

d) Las normas que fijen los criterios y mecanismos generales en materia de evaluación del desempeño.

e) Los planes de Previsión Social Complementaria.

f) Los criterios generales de los planes y fondos para la formación y la promoción interna.

g) Los criterios generales para la determinación de prestaciones sociales y pensiones de clases pasivas.

h) Las propuestas sobre derechos sindicales y de participación.

i) Los criterios generales de acción social.

j) Las que así se establezcan en la normativa de prevención de riesgos laborales.

k) Las que afecten a las condiciones de trabajo y a las retribuciones de los funcionarios, cuya regulación exija norma con rango de ley.

l) Los criterios generales sobre ofertas de empleo público.

m) Las referidas a calendario laboral, horarios, jornadas, vacaciones, permisos, movilidad funcional y geográfica, así como los criterios generales sobre la planificación

§ 13 Texto refundido de la Ley del Estatuto Básico del Empleado Público

---

estratégica de los recursos humanos, en aquellos aspectos que afecten a condiciones de trabajo de los empleados públicos.

2. Quedan excluidas de la obligatoriedad de la negociación, las materias siguientes:

a) Las decisiones de las Administraciones Públicas que afecten a sus potestades de organización.

Cuando las consecuencias de las decisiones de las Administraciones Públicas que afecten a sus potestades de organización tengan repercusión sobre condiciones de trabajo de los funcionarios públicos contempladas en el apartado anterior, procederá la negociación de dichas condiciones con las organizaciones sindicales a que se refiere este Estatuto.

b) La regulación del ejercicio de los derechos de los ciudadanos y de los usuarios de los servicios públicos, así como el procedimiento de formación de los actos y disposiciones administrativas.

c) La determinación de condiciones de trabajo del personal directivo.

d) Los poderes de dirección y control propios de la relación jerárquica.

e) La regulación y determinación concreta, en cada caso, de los sistemas, criterios, órganos y procedimientos de acceso al empleo público y la promoción profesional.

**Artículo 38. Pactos y Acuerdos.**

1. En el seno de las Mesas de Negociación correspondientes, los representantes de las Administraciones Públicas podrán concertar Pactos y Acuerdos con la representación de las organizaciones sindicales legitimadas a tales efectos, para la determinación de condiciones de trabajo de los funcionarios de dichas Administraciones.

2. Los Pactos se celebrarán sobre materias que se correspondan estrictamente con el ámbito competencial del órgano administrativo que lo suscriba y se aplicarán directamente al personal del ámbito correspondiente.

3. Los Acuerdos versarán sobre materias competencia de los órganos de gobierno de las Administraciones Públicas. Para su validez y eficacia será necesaria su aprobación expresa y formal por estos órganos. Cuando tales Acuerdos hayan sido ratificados y afecten a temas que pueden ser decididos de forma definitiva por los órganos de gobierno, el contenido de los mismos será directamente aplicable al personal incluido en su ámbito de aplicación, sin perjuicio de que a efectos formales se requiera la modificación o derogación, en su caso, de la normativa reglamentaria correspondiente.

Si los Acuerdos ratificados tratan sobre materias sometidas a reserva de ley que, en consecuencia, sólo pueden ser determinadas definitivamente por las Cortes Generales o las asambleas legislativas de las comunidades autónomas, su contenido carecerá de eficacia directa. No obstante, en este supuesto, el órgano de gobierno respectivo que tenga iniciativa legislativa procederá a la elaboración, aprobación y remisión a las Cortes Generales o asambleas legislativas de las comunidades autónomas del correspondiente proyecto de ley conforme al contenido del Acuerdo y en el plazo que se hubiera acordado.

Cuando exista falta de ratificación de un Acuerdo o, en su caso, una negativa expresa a incorporar lo acordado en el proyecto de ley correspondiente, se deberá iniciar la renegociación de las materias tratadas en el plazo de un mes, si así lo solicitara al menos la mayoría de una de las partes.

4. Los Pactos y Acuerdos deberán determinar las partes que los conciertan, el ámbito personal, funcional, territorial y temporal, así como la forma, plazo de preaviso y condiciones de denuncia de los mismos.

5. Se establecerán Comisiones Paritarias de seguimiento de los Pactos y Acuerdos con la composición y funciones que las partes determinen.

6. Los Pactos celebrados y los Acuerdos, una vez ratificados, deberán ser remitidos a la Oficina Pública que cada Administración competente determine y la Autoridad respectiva ordenará su publicación en el Boletín Oficial que corresponda en función del ámbito territorial.

7. En el supuesto de que no se produzca acuerdo en la negociación o en la renegociación prevista en el último párrafo del apartado 3 del presente artículo y una vez agotados, en su caso, los procedimientos de solución extrajudicial de conflictos, corresponderá a los órganos de gobierno de las Administraciones Públicas establecer las

## § 13 Texto refundido de la Ley del Estatuto Básico del Empleado Público

condiciones de trabajo de los funcionarios con las excepciones contempladas en los apartados 11, 12 y 13 del presente artículo.

8. Los Pactos y Acuerdos que, de conformidad con lo establecido en el artículo 37, contengan materias y condiciones generales de trabajo comunes al personal funcionario y laboral, tendrán la consideración y efectos previstos en este artículo para los funcionarios y en el artículo 83 del Estatuto de los Trabajadores para el personal laboral.

9. Los Pactos y Acuerdos en sus respectivos ámbitos y en relación con las competencias de cada Administración Pública, podrán establecer la estructura de la negociación colectiva así como fijar las reglas que han de resolver los conflictos de concurrencia entre las negociaciones de distinto ámbito y los criterios de primacía y complementariedad entre las diferentes unidades negociadoras.

10. Se garantiza el cumplimiento de los Pactos y Acuerdos, salvo cuando excepcionalmente y por causa grave de interés público derivada de una alteración sustancial de las circunstancias económicas, los órganos de gobierno de las Administraciones Públicas suspendan o modifiquen el cumplimiento de Pactos y Acuerdos ya firmados, en la medida estrictamente necesaria para salvaguardar el interés público.

En este supuesto, las Administraciones Públicas deberán informar a las organizaciones sindicales de las causas de la suspensión o modificación.

11. Salvo acuerdo en contrario, los Pactos y Acuerdos se prorrogarán de año en año si no mediara denuncia expresa de una de las partes.

12. La vigencia del contenido de los Pactos y Acuerdos una vez concluida su duración, se producirá en los términos que los mismos hubieren establecido.

13. Los Pactos y Acuerdos que sucedan a otros anteriores los derogan en su integridad, salvo los aspectos que expresamente se acuerde mantener.

**Artículo 39. Órganos de representación.**

1. Los órganos específicos de representación de los funcionarios son los Delegados de Personal y las Juntas de Personal.

2. En las unidades electorales donde el número de funcionarios sea igual o superior a 6 e inferior a 50, su representación corresponderá a los Delegados de Personal. Hasta 30 funcionarios se elegirá un Delegado, y de 31 a 49 se elegirán tres, que ejercerán su representación conjunta y mancomunadamente.

3. Las Juntas de Personal se constituirán en unidades electorales que cuenten con un censo mínimo de 50 funcionarios.

4. El establecimiento de las unidades electorales se regulará por el Estado y por cada Comunidad Autónoma dentro del ámbito de sus competencias legislativas. Previo acuerdo con las Organizaciones Sindicales legitimadas en los artículos 6 y 7 de la Ley Orgánica 11/1985, de 2 de agosto, de Libertad Sindical, los órganos de gobierno de las Administraciones Públicas podrán modificar o establecer unidades electorales en razón del número y peculiaridades de sus colectivos, adecuando la configuración de las mismas a las estructuras administrativas o a los ámbitos de negociación constituidos o que se constituyan.

5. Cada Junta de Personal se compone de un número de representantes, en función del número de funcionarios de la Unidad electoral correspondiente, de acuerdo con la siguiente escala, en coherencia con lo establecido en el Estatuto de los Trabajadores:

De 50 a 100 funcionarios: 5.

De 101 a 250 funcionarios: 9.

De 251 a 500 funcionarios: 13.

De 501 a 750 funcionarios: 17.

De 751 a 1.000 funcionarios: 21.

De 1.001 en adelante, dos por cada 1.000 o fracción, con el máximo de 75.

6. Las Juntas de Personal elegirán de entre sus miembros un Presidente y un Secretario y elaborarán su propio reglamento de procedimiento, que no podrá contravenir lo dispuesto en el presente Estatuto y legislación de desarrollo, remitiendo copia del mismo y de sus modificaciones al órgano u órganos competentes en materia de personal que cada Administración determine. El reglamento y sus modificaciones deberán ser aprobados por los votos favorables de, al menos, dos tercios de sus miembros.



**Artículo 40.** *Funciones y legitimación de los órganos de representación.*

1. Las Juntas de Personal y los Delegados de Personal, en su caso, tendrán las siguientes funciones, en sus respectivos ámbitos:

a) Recibir información, sobre la política de personal, así como sobre los datos referentes a la evolución de las retribuciones, evolución probable del empleo en el ámbito correspondiente y programas de mejora del rendimiento.

b) Emitir informe, a solicitud de la Administración Pública correspondiente, sobre el traslado total o parcial de las instalaciones e implantación o revisión de sus sistemas de organización y métodos de trabajo.

c) Ser informados de todas las sanciones impuestas por faltas muy graves.

d) Tener conocimiento y ser oídos en el establecimiento de la jornada laboral y horario de trabajo, así como en el régimen de vacaciones y permisos.

e) Vigilar el cumplimiento de las normas vigentes en materia de condiciones de trabajo, prevención de riesgos laborales, Seguridad Social y empleo y ejercer, en su caso, las acciones legales oportunas ante los organismos competentes.

f) Colaborar con la Administración correspondiente para conseguir el establecimiento de cuantas medidas procuren el mantenimiento e incremento de la productividad.

2. Las Juntas de Personal, colegiadamente, por decisión mayoritaria de sus miembros y, en su caso, los Delegados de Personal, mancomunadamente, estarán legitimados para iniciar, como interesados, los correspondientes procedimientos administrativos y ejercer las acciones en vía administrativa o judicial en todo lo relativo al ámbito de sus funciones.

**Artículo 41.** *Garantías de la función representativa del personal.*

1. Los miembros de las Juntas de Personal y los Delegados de Personal, en su caso, como representantes legales de los funcionarios, dispondrán en el ejercicio de su función representativa de las siguientes garantías y derechos:

a) El acceso y libre circulación por las dependencias de su unidad electoral, sin que se entorpezca el normal funcionamiento de las correspondientes unidades administrativas, dentro de los horarios habituales de trabajo y con excepción de las zonas que se reserven de conformidad con lo dispuesto en la legislación vigente.

b) La distribución libre de las publicaciones que se refieran a cuestiones profesionales y sindicales.

c) La audiencia en los expedientes disciplinarios a que pudieran ser sometidos sus miembros durante el tiempo de su mandato y durante el año inmediatamente posterior, sin perjuicio de la audiencia al interesado regulada en el procedimiento sancionador.

d) Un crédito de horas mensuales dentro de la jornada de trabajo y retribuidas como de trabajo efectivo, de acuerdo con la siguiente escala:

Hasta 100 funcionarios: 15.

De 101 a 250 funcionarios: 20.

De 251 a 500 funcionarios: 30.

De 501 a 750 funcionarios: 35.

De 751 en adelante: 40.

Los miembros de la Junta de Personal y Delegados de Personal de la misma candidatura que así lo manifiesten podrán proceder, previa comunicación al órgano que ostente la Jefatura de Personal ante la que aquélla ejerza su representación, a la acumulación de los créditos horarios.

e) No ser trasladados ni sancionados por causas relacionadas con el ejercicio de su mandato representativo, ni durante la vigencia del mismo, ni en el año siguiente a su extinción, exceptuando la extinción que tenga lugar por revocación o dimisión.

2. Los miembros de las Juntas de Personal y los Delegados de Personal no podrán ser discriminados en su formación ni en su promoción económica o profesional por razón del desempeño de su representación.

3. Cada uno de los miembros de la Junta de Personal y ésta como órgano colegiado, así como los Delegados de Personal, en su caso, observarán sigilo profesional en todo lo



§ 13 Texto refundido de la Ley del Estatuto Básico del Empleado Público

---

referente a los asuntos en que la Administración señale expresamente el carácter reservado, aún después de expirar su mandato. En todo caso, ningún documento reservado entregado por la Administración podrá ser utilizado fuera del estricto ámbito de la Administración para fines distintos de los que motivaron su entrega.

**Artículo 42.** *Duración de la representación.*

El mandato de los miembros de las Juntas de Personal y de los Delegados de Personal, en su caso, será de cuatro años, pudiendo ser reelegidos. El mandato se entenderá prorrogado si, a su término, no se hubiesen promovido nuevas elecciones, sin que los representantes con mandato prorrogado se contabilicen a efectos de determinar la capacidad representativa de los Sindicatos.

**Artículo 43.** *Promoción de elecciones a Delegados y Juntas de Personal.*

1. Podrán promover la celebración de elecciones a Delegados y Juntas de Personal, conforme a lo previsto en el presente Estatuto y en los artículos 6 y 7 de la Ley Orgánica 11/1985, de 2 de agosto, de Libertad Sindical:

- a) Los Sindicatos más representativos a nivel estatal.
- b) Los sindicatos más representativos a nivel de comunidad autónoma, cuando la unidad electoral afectada esté ubicada en su ámbito geográfico.
- c) Los sindicatos que, sin ser más representativos, hayan conseguido al menos el 10 por 100 de los representantes a los que se refiere este Estatuto en el conjunto de las Administraciones Públicas.
- d) Los sindicatos que hayan obtenido al menos un porcentaje del 10 por 100 en la unidad electoral en la que se pretende promover las elecciones.
- e) Los funcionarios de la unidad electoral, por acuerdo mayoritario.

2. Los legitimados para promover elecciones tendrán, a este efecto, derecho a que la Administración Pública correspondiente les suministre el censo de personal de las unidades electorales afectadas, distribuido por organismos o centros de trabajo.

**Artículo 44.** *Procedimiento electoral.*

El procedimiento para la elección de las Juntas de Personal y para la elección de Delegados de Personal se determinará reglamentariamente teniendo en cuenta los siguientes criterios generales:

- a) La elección se realizará mediante sufragio personal, directo, libre y secreto que podrá emitirse por correo o por otros medios telemáticos.
- b) Serán electores y elegibles los funcionarios que se encuentren en la situación de servicio activo. No tendrán la consideración de electores ni elegibles los funcionarios que ocupen puestos cuyo nombramiento se efectúe a través de real decreto o por decreto de los consejos de gobierno de las comunidades autónomas y de las ciudades de Ceuta y Melilla.
- c) Podrán presentar candidaturas las organizaciones sindicales legalmente constituidas o las coaliciones de éstas, y los grupos de electores de una misma unidad electoral, siempre que el número de ellos sea equivalente, al menos, al triple de los miembros a elegir.
- d) Las Juntas de Personal se elegirán mediante listas cerradas a través de un sistema proporcional corregido, y los Delegados de Personal mediante listas abiertas y sistema mayoritario.
- e) Los órganos electorales serán las Mesas Electorales que se constituyan para la dirección y desarrollo del procedimiento electoral y las oficinas públicas permanentes para el cómputo y certificación de resultados reguladas en la normativa laboral.
- f) Las impugnaciones se tramitarán conforme a un procedimiento arbitral, excepto las reclamaciones contra las denegaciones de inscripción de actas electorales que podrán plantearse directamente ante la jurisdicción social.

**Artículo 45.** *Solución extrajudicial de conflictos colectivos.*

1. Con independencia de las atribuciones fijadas por las partes a las comisiones paritarias previstas en el artículo 38.5 para el conocimiento y resolución de los conflictos derivados de la aplicación e interpretación de los Pactos y Acuerdos, las Administraciones Públicas y las organizaciones sindicales a que se refiere el presente capítulo podrán acordar la creación, configuración y desarrollo de sistemas de solución extrajudicial de conflictos colectivos.

2. Los conflictos a que se refiere el apartado anterior podrán ser los derivados de la negociación, aplicación e interpretación de los Pactos y Acuerdos sobre las materias señaladas en el artículo 37, excepto para aquellas en que exista reserva de ley.

3. Los sistemas podrán estar integrados por procedimientos de mediación y arbitraje. La mediación será obligatoria cuando lo solicite una de las partes y las propuestas de solución que ofrezcan el mediador o mediadores podrán ser libremente aceptadas o rechazadas por las mismas.

Mediante el procedimiento de arbitraje las partes podrán acordar voluntariamente encomendar a un tercero la resolución del conflicto planteado, comprometiéndose de antemano a aceptar el contenido de la misma.

4. El acuerdo logrado a través de la mediación o de la resolución de arbitraje tendrá la misma eficacia jurídica y tramitación de los Pactos y Acuerdos regulados en el presente Estatuto, siempre que quienes hubieran adoptado el acuerdo o suscrito el compromiso arbitral tuviesen la legitimación que les permita acordar, en el ámbito del conflicto, un Pacto o Acuerdo conforme a lo previsto en este Estatuto.

Estos acuerdos serán susceptibles de impugnación. Específicamente cabrá recurso contra la resolución arbitral en el caso de que no se hubiesen observado en el desarrollo de la actuación arbitral los requisitos y formalidades establecidos al efecto o cuando la resolución hubiese versado sobre puntos no sometidos a su decisión, o que ésta contradiga la legalidad vigente.

5. La utilización de estos sistemas se efectuará conforme a los procedimientos que reglamentariamente se determinen previo acuerdo con las organizaciones sindicales representativas.

**Artículo 46.** *Derecho de reunión.*

1. Están legitimados para convocar una reunión, además de las organizaciones sindicales, directamente o a través de los Delegados Sindicales:

- a) Los Delegados de Personal.
- b) Las Juntas de Personal.
- c) Los Comités de Empresa.
- d) Los empleados públicos de las Administraciones respectivas en número no inferior al 40 por 100 del colectivo convocado.

2. Las reuniones en el centro de trabajo se autorizarán fuera de las horas de trabajo, salvo acuerdo entre el órgano competente en materia de personal y quienes estén legitimados para convocarlas.

La celebración de la reunión no perjudicará la prestación de los servicios y los convocantes de la misma serán responsables de su normal desarrollo.

## CAPÍTULO V

### **Derecho a la jornada de trabajo, permisos y vacaciones**

**Artículo 47.** *Jornada de trabajo de los funcionarios públicos.*

Las Administraciones Públicas establecerán la jornada general y las especiales de trabajo de sus funcionarios públicos. La jornada de trabajo podrá ser a tiempo completo o a tiempo parcial.

**Artículo 47 bis.** *Teletrabajo.*

1. Se considera teletrabajo aquella modalidad de prestación de servicios a distancia en la que el contenido competencial del puesto de trabajo puede desarrollarse, siempre que las necesidades del servicio lo permitan, fuera de las dependencias de la Administración, mediante el uso de tecnologías de la información y comunicación.

2. La prestación del servicio mediante teletrabajo habrá de ser expresamente autorizada y será compatible con la modalidad presencial. En todo caso, tendrá carácter voluntario y reversible salvo en supuestos excepcionales debidamente justificados. Se realizará en los términos de las normas que se dicten en desarrollo de este Estatuto, que serán objeto de negociación colectiva en el ámbito correspondiente y contemplarán criterios objetivos en el acceso a esta modalidad de prestación de servicio.

El teletrabajo deberá contribuir a una mejor organización del trabajo a través de la identificación de objetivos y la evaluación de su cumplimiento.

3. El personal que preste sus servicios mediante teletrabajo tendrá los mismos deberes y derechos, individuales y colectivos, recogidos en el presente Estatuto que el resto del personal que preste sus servicios en modalidad presencial, incluyendo la normativa de prevención de riesgos laborales que resulte aplicable, salvo aquellos que sean inherentes a la realización de la prestación del servicio de manera presencial.

4. La Administración proporcionará y mantendrá a las personas que trabajen en esta modalidad, los medios tecnológicos necesarios para su actividad.

5. El personal laboral al servicio de las Administraciones Públicas se regirá, en materia de teletrabajo, por lo previsto en el presente Estatuto y por sus normas de desarrollo.

**Artículo 48.** *Permisos de los funcionarios públicos.*

Los funcionarios públicos tendrán los siguientes permisos:

a) Por accidente o enfermedad graves, hospitalización o intervención quirúrgica sin hospitalización que precise de reposo domiciliario del cónyuge, pareja de hecho o parientes hasta el primer grado por consanguinidad o afinidad, así como de cualquier otra persona distinta de las anteriores que conviva con el funcionario o funcionaria en el mismo domicilio y que requiera el cuidado efectivo de aquella, cinco días hábiles.

Cuando se trate de accidente o enfermedad graves, hospitalización o intervención quirúrgica sin hospitalización que precise de reposo domiciliario, de un familiar dentro del segundo grado de consanguinidad o afinidad, el permiso será de cuatro días hábiles.

Cuando se trate de fallecimiento del cónyuge, pareja de hecho o familiar dentro del primer grado de consanguinidad o afinidad, tres días hábiles cuando el suceso se produzca en la misma localidad, y cinco días hábiles, cuando sea en distinta localidad. En el caso de fallecimiento de familiar dentro del segundo grado de consanguinidad o afinidad, el permiso será de dos días hábiles cuando se produzca en la misma localidad y de cuatro días hábiles cuando sea en distinta localidad.

b) Por traslado de domicilio sin cambio de residencia, un día.

c) Para realizar funciones sindicales o de representación del personal, en los términos que se determine.

d) Para concurrir a exámenes finales y demás pruebas definitivas de aptitud, durante los días de su celebración.

e) Por el tiempo indispensable para la realización de exámenes prenatales y técnicas de preparación al parto por las funcionarias embarazadas y, en los casos de adopción o acogimiento, o guarda con fines de adopción, para la asistencia a las preceptivas sesiones de información y preparación y para la realización de los preceptivos informes psicológicos y sociales previos a la declaración de idoneidad, que deban realizarse dentro de la jornada de trabajo.

A efectos de lo dispuesto en este apartado, el término de funcionarias embarazadas incluye también a las personas funcionarias trans gestantes.

f) Por lactancia de un hijo menor de doce meses tendrán derecho a una hora de ausencia del trabajo que podrá dividirse en dos fracciones. Este derecho podrá sustituirse por una reducción de la jornada normal en media hora al inicio y al final de la jornada, o en una hora al inicio o al final de la jornada, con la misma finalidad.

## § 13 Texto refundido de la Ley del Estatuto Básico del Empleado Público

El permiso contemplado en este apartado constituye un derecho individual de los funcionarios, sin que pueda transferirse su ejercicio al otro progenitor, adoptante, guardador o acogedor.

Se podrá solicitar la sustitución del tiempo de lactancia por un permiso retribuido que acumule en jornadas completas el tiempo correspondiente. Esta modalidad se podrá disfrutar únicamente a partir de la finalización del permiso por nacimiento, adopción, guarda, acogimiento o del progenitor diferente de la madre biológica respectivo.

Este permiso se incrementará proporcionalmente en los casos de parto, adopción, guarda con fines de adopción o acogimiento múltiple.

g) Por nacimiento de hijos prematuros o que por cualquier otra causa deban permanecer hospitalizados a continuación del parto, la funcionaria o el funcionario tendrá derecho a ausentarse del trabajo durante un máximo de dos horas diarias percibiendo las retribuciones íntegras.

Asimismo, tendrán derecho a reducir su jornada de trabajo hasta un máximo de dos horas, con la disminución proporcional de sus retribuciones.

h) Por razones de guarda legal, cuando el funcionario tenga el cuidado directo de algún menor de doce años, de persona mayor que requiera especial dedicación, o de una persona con discapacidad que no desempeñe actividad retribuida, tendrá derecho a la reducción de su jornada de trabajo, con la disminución de sus retribuciones que corresponda.

Tendrá el mismo derecho el funcionario que precise encargarse del cuidado directo de un familiar, hasta el segundo grado de consanguinidad o afinidad, que por razones de edad, accidente o enfermedad no pueda valerse por sí mismo y que no desempeñe actividad retribuida.

i) Por ser preciso atender el cuidado de un familiar de primer grado, el funcionario tendrá derecho a solicitar una reducción de hasta el cincuenta por ciento de la jornada laboral, con carácter retribuido, por razones de enfermedad muy grave y por el plazo máximo de un mes.

Si hubiera más de un titular de este derecho por el mismo hecho causante, el tiempo de disfrute de esta reducción se podrá prorratear entre los mismos, respetando en todo caso, el plazo máximo de un mes.

j) Por tiempo indispensable para el cumplimiento de un deber inexcusable de carácter público o personal y por deberes relacionados con la conciliación de la vida familiar y laboral.

k) Por asuntos particulares, seis días al año.

l) Por matrimonio o registro o constitución formalizada por documento público de pareja de hecho, quince días.

**Artículo 49.** *Permisos por motivos de conciliación de la vida personal, familiar y laboral, por razón de violencia de género o de violencia sexual y para las víctimas de terrorismo y sus familiares directos.*

En todo caso se concederán los siguientes permisos con las correspondientes condiciones mínimas:

a) Permiso por nacimiento para la madre biológica: tendrá una duración de dieciséis semanas, de las cuales las seis semanas inmediatas posteriores al parto serán en todo caso de descanso obligatorio e ininterrumpidas. Este permiso se ampliará en dos semanas más en el supuesto de discapacidad del hijo o hija y, por cada hijo o hija a partir del segundo en los supuestos de parto múltiple, una para cada uno de los progenitores.

No obstante, en caso de fallecimiento de la madre, el otro progenitor podrá hacer uso de la totalidad o, en su caso, de la parte que reste de permiso.

En el caso de que ambos progenitores trabajen y transcurridas las seis primeras semanas de descanso obligatorio, el período de disfrute de este permiso podrá llevarse a cabo a voluntad de aquellos, de manera interrumpida y ejercitarse desde la finalización del descanso obligatorio posterior al parto hasta que el hijo o la hija cumpla doce meses. En el caso del disfrute interrumpido se requerirá, para cada período de disfrute, un preaviso de al menos 15 días y se realizará por semanas completas.

Este permiso podrá disfrutarse a jornada completa o a tiempo parcial, cuando las necesidades del servicio lo permitan, y en los términos que reglamentariamente se determinen, conforme a las reglas establecidas en el presente artículo.

## § 13 Texto refundido de la Ley del Estatuto Básico del Empleado Público

En los casos de parto prematuro y en aquellos en que, por cualquier otra causa, el neonato deba permanecer hospitalizado a continuación del parto, este permiso se ampliará en tantos días como el neonato se encuentre hospitalizado, con un máximo de trece semanas adicionales.

En el supuesto de fallecimiento del hijo o hija, el periodo de duración del permiso no se verá reducido, salvo que, una vez finalizadas las seis semanas de descanso obligatorio, se solicite la reincorporación al puesto de trabajo.

Durante el disfrute de este permiso, una vez finalizado el período de descanso obligatorio, se podrá participar en los cursos de formación que convoque la Administración.

A efectos de lo dispuesto en este apartado, el término de madre biológica incluye también a las personas trans gestantes.

b) Permiso por adopción, por guarda con fines de adopción, o acogimiento, tanto temporal como permanente: tendrá una duración de dieciséis semanas. Seis semanas deberán disfrutarse a jornada completa de forma obligatoria e ininterrumpida inmediatamente después de la resolución judicial por la que se constituye la adopción o bien de la decisión administrativa de guarda con fines de adopción o de acogimiento.

En el caso de que ambos progenitores trabajen y transcurridas las seis primeras semanas de descanso obligatorio, el período de disfrute de este permiso podrá llevarse a cabo de manera interrumpida y ejercitarse desde la finalización del descanso obligatorio posterior al hecho causante dentro de los doce meses a contar o bien desde el nacimiento del hijo o hija, o bien desde la resolución judicial por la que se constituye la adopción o bien de la decisión administrativa de guarda con fines de adopción o de acogimiento. En el caso del disfrute interrumpido se requerirá, para cada período de disfrute, un preaviso de al menos 15 días y se realizará por semanas completas.

Este permiso se ampliará en dos semanas más en el supuesto de discapacidad del menor adoptado o acogido y por cada hijo o hija, a partir del segundo, en los supuestos de adopción, guarda con fines de adopción o acogimiento múltiple, una para cada uno de los progenitores.

El cómputo del plazo se contará a elección del progenitor, a partir de la decisión administrativa de guarda con fines de adopción o acogimiento, o a partir de la resolución judicial por la que se constituya la adopción sin que en ningún caso un mismo menor pueda dar derecho a varios periodos de disfrute de este permiso.

Este permiso podrá disfrutarse a jornada completa o a tiempo parcial, cuando las necesidades de servicio lo permitan, y en los términos que reglamentariamente se determine, conforme a las reglas establecidas en el presente artículo.

Si fuera necesario el desplazamiento previo de los progenitores al país de origen del adoptado, en los casos de adopción o acogimiento internacional, se tendrá derecho, además, a un permiso de hasta dos meses de duración, percibiendo durante este periodo exclusivamente las retribuciones básicas.

Con independencia del permiso de hasta dos meses previsto en el párrafo anterior y para el supuesto contemplado en dicho párrafo, el permiso por adopción, guarda con fines de adopción o acogimiento, tanto temporal como permanente, podrá iniciarse hasta cuatro semanas antes de la resolución judicial por la que se constituya la adopción o la decisión administrativa o judicial de acogimiento.

Durante el disfrute de este permiso se podrá participar en los cursos de formación que convoque la Administración.

Los supuestos de adopción, guarda con fines de adopción o acogimiento, tanto temporal como permanente, previstos en este artículo serán los que así se establezcan en el Código Civil o en las leyes civiles de las comunidades autónomas que los regulen, debiendo tener el acogimiento temporal una duración no inferior a un año.

c) Permiso del progenitor diferente de la madre biológica por nacimiento, guarda con fines de adopción, acogimiento o adopción de un hijo o hija: tendrá una duración de dieciséis semanas de las cuales las seis semanas inmediatas posteriores al hecho causante serán en todo caso de descanso obligatorio. Este permiso se ampliará en dos semanas más, una para cada uno de los progenitores, en el supuesto de discapacidad del hijo o hija, y por cada hijo o hija a partir del segundo en los supuestos de nacimiento, adopción, guarda con fines de adopción o acogimiento múltiples, a disfrutar a partir de la fecha del nacimiento, de la



## § 13 Texto refundido de la Ley del Estatuto Básico del Empleado Público

decisión administrativa de guarda con fines de adopción o acogimiento, o de la resolución judicial por la que se constituya la adopción.

Este permiso podrá distribuirse por el progenitor que vaya a disfrutar del mismo siempre que las seis primeras semanas sean ininterrumpidas e inmediatamente posteriores a la fecha del nacimiento, de la decisión judicial de guarda con fines de adopción o acogimiento o decisión judicial por la que se constituya la adopción.

En el caso de que ambos progenitores trabajen y transcurridas las seis primeras semanas, el período de disfrute de este permiso podrá llevarse a cabo de manera interrumpida dentro de los doce meses a contar o bien desde el nacimiento del hijo o hija, o bien desde la resolución judicial por la que se constituye la adopción o bien de la decisión administrativa de guarda con fines de adopción o de acogimiento. En el caso del disfrute interrumpido se requerirá, para cada período de disfrute, un preaviso de al menos quince días y se realizará por semanas completas.

En el caso de que se optara por el disfrute del presente permiso con posterioridad a la semana dieciséis del permiso por nacimiento, si el progenitor que disfruta de este último permiso hubiere solicitado la acumulación del tiempo de lactancia de un hijo menor de doce meses en jornadas completas del apartado f) del artículo 48, será a la finalización de ese período cuando se dará inicio al cómputo de las diez semanas restantes del permiso del progenitor diferente de la madre biológica.

Este permiso podrá disfrutarse a jornada completa o a tiempo parcial, cuando las necesidades del servicio lo permitan, y en los términos que reglamentariamente se determinen, conforme a las reglas establecidas en el presente artículo.

En los casos de parto prematuro y en aquellos en que, por cualquier otra causa, el neonato deba permanecer hospitalizado a continuación del parto, este permiso se ampliará en tantos días como el neonato se encuentre hospitalizado, con un máximo de trece semanas adicionales.

En el supuesto de fallecimiento del hijo o hija, el período de duración del permiso no se verá reducido, salvo que, una vez finalizadas las seis semanas de descanso obligatorio se solicite la reincorporación al puesto de trabajo.

Durante el disfrute de este permiso, transcurridas las seis primeras semanas ininterrumpidas e inmediatamente posteriores a la fecha del nacimiento, se podrá participar en los cursos de formación que convoque la Administración.

En los casos previstos en los apartados a), b), y c) el tiempo transcurrido durante el disfrute de estos permisos se computará como de servicio efectivo a todos los efectos, garantizándose la plenitud de derechos económicos de la funcionaria y, en su caso, del otro progenitor funcionario, durante todo el período de duración del permiso, y, en su caso, durante los períodos posteriores al disfrute de este, si de acuerdo con la normativa aplicable, el derecho a percibir algún concepto retributivo se determina en función del período de disfrute del permiso.

Los funcionarios que hayan hecho uso del permiso por nacimiento, adopción, guarda con fines de adopción o acogimiento, tanto temporal como permanente, tendrán derecho, una vez finalizado el período de permiso, a reintegrarse a su puesto de trabajo en términos y condiciones que no les resulten menos favorables al disfrute del permiso, así como a beneficiarse de cualquier mejora en las condiciones de trabajo a las que hubieran podido tener derecho durante su ausencia.

A efectos de lo dispuesto en este apartado, el término de madre biológica incluye también a las personas trans gestantes.

d) Permiso por razón de violencia de género sobre la mujer funcionaria: las faltas de asistencia de las funcionarias víctimas de violencia de género, totales o parciales, tendrán la consideración de justificadas por el tiempo y en las condiciones en que así lo determinen los servicios sociales de atención o de salud según proceda.

Asimismo, las funcionarias víctimas de violencia sobre la mujer, para hacer efectiva su protección o su derecho de asistencia social integral, tendrán derecho a la reducción de la jornada con disminución proporcional de la retribución, o la reordenación del tiempo de trabajo, a través de la adaptación del horario, de la aplicación del horario flexible o de otras formas de ordenación del tiempo de trabajo que sean aplicables, en los términos que para



## § 13 Texto refundido de la Ley del Estatuto Básico del Empleado Público

estos supuestos establezca el plan de igualdad de aplicación o, en su defecto, la Administración pública competente en cada caso.

En el supuesto enunciado en el párrafo anterior, la funcionaria pública mantendrá sus retribuciones íntegras cuando reduzca su jornada en un tercio o menos.

e) Permiso por cuidado de hijo menor, afectado por cáncer u otra enfermedad grave: el funcionario tendrá derecho, siempre que ambas personas progenitoras, adoptantes, guardadoras con fines de adopción o acogedoras de carácter permanente trabajen, a una reducción de la jornada de trabajo de al menos la mitad de la duración de aquélla, percibiendo las retribuciones íntegras con cargo a los presupuestos del órgano o entidad donde venga prestando sus servicios, para el cuidado, durante la hospitalización y tratamiento continuado, del hijo o hija menor de edad, afectado por cáncer (tumores malignos, melanomas o carcinomas) o por cualquier otra enfermedad grave que implique un ingreso hospitalario de larga duración y requiera la necesidad de su cuidado directo, continuo y permanente acreditado por el informe del servicio público de salud u órgano administrativo sanitario de la comunidad autónoma o, en su caso, de la entidad sanitaria concertada correspondiente y, como máximo, hasta que el hijo o persona que hubiere sido objeto de acogimiento permanente o guarda con fines de adopción cumpla los 23 años. A estos efectos, el mero cumplimiento de los 18 años del hijo o del menor sujeto a acogimiento permanente o a guarda con fines de adopción, no será causa de extinción de la reducción de la jornada, si se mantiene la necesidad de cuidado directo, continuo y permanente.

No obstante, cumplidos los 18 años, se podrá reconocer el derecho a la reducción de jornada hasta que la persona a su cargo cumpla los 23 años en los supuestos en que el padecimiento del cáncer o enfermedad grave haya sido diagnosticado antes de alcanzar la mayoría de edad, siempre que en el momento de la solicitud se acrediten los requisitos establecidos en los párrafos anteriores, salvo la edad.

Asimismo, se mantendrá el derecho a esta reducción de jornada hasta que la persona a su cargo cumpla 26 años si, antes de alcanzar los 23 años, acreditara, además, un grado de discapacidad igual o superior al 65 por ciento.

Cuando concurren en ambas personas progenitoras, adoptantes, guardadoras con fines de adopción o acogedoras de carácter permanente, por el mismo sujeto y hecho causante, las circunstancias necesarias para tener derecho a este permiso o, en su caso, puedan tener la condición de beneficiarias de la prestación establecida para este fin en el Régimen de la Seguridad Social que les sea de aplicación, el funcionario o funcionaria tendrá derecho a la percepción de las retribuciones íntegras durante el tiempo que dure la reducción de su jornada de trabajo, siempre que la otra persona progenitora, adoptante o guardadora con fines de adopción o acogedora de carácter permanente, sin perjuicio del derecho a la reducción de jornada que le corresponda, no cobre sus retribuciones íntegras en virtud de este permiso o como beneficiaria de la prestación establecida para este fin en el Régimen de la Seguridad Social que le sea de aplicación. En caso contrario, sólo se tendrá derecho a la reducción de jornada, con la consiguiente reducción de retribuciones.

Asimismo, en el supuesto de que ambos presten servicios en el mismo órgano o entidad, ésta podrá limitar su ejercicio simultáneo por razones fundadas en el correcto funcionamiento del servicio.

Cuando la persona enferma contraiga matrimonio o constituya una pareja de hecho, tendrá derecho al permiso quien sea su cónyuge o pareja de hecho, siempre que acredite las condiciones para ser beneficiario.

Reglamentariamente se establecerán las condiciones y supuestos en los que esta reducción de jornada se podrá acumular en jornadas completas.

f) Para hacer efectivo su derecho a la protección y a la asistencia social integral, los funcionarios que hayan sufrido daños físicos o psíquicos como consecuencia de la actividad terrorista, su cónyuge o persona con análoga relación de afectividad, y los hijos de los heridos y fallecidos, siempre que ostenten la condición de funcionarios y de víctimas del terrorismo de acuerdo con la legislación vigente, así como los funcionarios amenazados en los términos del artículo 5 de la Ley 29/2011, de 22 de septiembre, de Reconocimiento y Protección Integral a las Víctimas del Terrorismo, previo reconocimiento del Ministerio del Interior o de sentencia judicial firme, tendrán derecho a la reducción de la jornada con disminución proporcional de la retribución, o a la reordenación del tiempo de trabajo, a través

## § 13 Texto refundido de la Ley del Estatuto Básico del Empleado Público

de la adaptación del horario, de la aplicación del horario flexible o de otras formas de ordenación del tiempo de trabajo que sean aplicables, en los términos que establezca la Administración competente en cada caso.

Dichas medidas serán adoptadas y mantenidas en el tiempo en tanto que resulten necesarias para la protección y asistencia social integral de la persona a la que se concede, ya sea por razón de las secuelas provocadas por la acción terrorista, ya sea por la amenaza a la que se encuentra sometida, en los términos previstos reglamentariamente.

g) Permiso parental para el cuidado de hijo, hija o menor acogido por tiempo superior a un año, hasta el momento en que el menor cumpla ocho años: tendrá una duración no superior a ocho semanas, continuas o discontinuas, podrá disfrutarse a tiempo completo, o en régimen de jornada a tiempo parcial, cuando las necesidades del servicio lo permitan y conforme a los términos que reglamentariamente se establezcan.

Este permiso, constituye un derecho individual de las personas progenitoras, adoptantes o acogedoras, hombres o mujeres, sin que pueda transferirse su ejercicio.

Cuando las necesidades del servicio lo permitan, corresponderá a la persona progenitora, adoptante o acogedora especificar la fecha de inicio y fin del disfrute o, en su caso, de los períodos de disfrute, debiendo comunicarlo a la Administración con una antelación de quince días y realizándose por semanas completas.

Cuando concurren en ambas personas progenitoras, adoptantes, o acogedoras, por el mismo sujeto y hecho causante, las circunstancias necesarias para tener derecho a este permiso en los que el disfrute del permiso parental en el período solicitado altere seriamente el correcto funcionamiento de la unidad de la administración en la que ambas presten servicios, ésta podrá aplazar la concesión del permiso por un período razonable, justificándolo por escrito y después de haber ofrecido una alternativa de disfrute más flexible.

A efectos de lo dispuesto en este apartado, el término de madre biológica incluye también a las personas trans gestantes.

**Artículo 50.** *Vacaciones de los funcionarios públicos.*

1. Los funcionarios públicos tendrán derecho a disfrutar, durante cada año natural, de unas vacaciones retribuidas de veintidós días hábiles, o de los días que correspondan proporcionalmente si el tiempo de servicio durante el año fue menor.

A los efectos de lo previsto en el presente artículo, no se considerarán como días hábiles los sábados, sin perjuicio de las adaptaciones que se establezcan para los horarios especiales.

2. Cuando las situaciones de permiso de maternidad, incapacidad temporal, riesgo durante la lactancia o riesgo durante el embarazo impidan iniciar el disfrute de las vacaciones dentro del año natural al que correspondan, o una vez iniciado el período vacacional sobreviniera una de dichas situaciones, el período vacacional se podrá disfrutar aunque haya terminado el año natural a que correspondan y siempre que no hayan transcurrido más de dieciocho meses a partir del final del año en que se hayan originado.

3. El período de vacaciones anuales retribuidas de los funcionarios públicos no puede ser sustituido por una cuantía económica. En los casos de renuncia voluntaria deberá garantizarse en todo caso el disfrute de las vacaciones devengadas.

No obstante lo anterior, en los casos de conclusión de la relación de servicios de los funcionarios públicos por causas ajenas a la voluntad de estos, tendrán derecho a solicitar el abono de una compensación económica por las vacaciones devengadas y no disfrutadas; y en particular, en los casos de jubilación por incapacidad permanente o por fallecimiento, hasta un máximo de dieciocho meses.

**Artículo 51.** *Jornada de trabajo, permisos y vacaciones del personal laboral.*

Para el régimen de jornada de trabajo, permisos y vacaciones del personal laboral se estará a lo establecido en este capítulo y en la legislación laboral correspondiente.

## CAPÍTULO VI

### Deberes de los empleados públicos. Código de Conducta

#### **Artículo 52.** *Deberes de los empleados públicos. Código de Conducta.*

Los empleados públicos deberán desempeñar con diligencia las tareas que tengan asignadas y velar por los intereses generales con sujeción y observancia de la Constitución y del resto del ordenamiento jurídico, y deberán actuar con arreglo a los siguientes principios: objetividad, integridad, neutralidad, responsabilidad, imparcialidad, confidencialidad, dedicación al servicio público, transparencia, ejemplaridad, austeridad, accesibilidad, eficacia, honradez, promoción del entorno cultural y medioambiental, y respeto a la igualdad entre mujeres y hombres, que inspiran el Código de Conducta de los empleados públicos configurado por los principios éticos y de conducta regulados en los artículos siguientes.

Los principios y reglas establecidos en este capítulo informarán la interpretación y aplicación del régimen disciplinario de los empleados públicos.

#### **Artículo 53.** *Principios éticos.*

1. Los empleados públicos respetarán la Constitución y el resto de normas que integran el ordenamiento jurídico.

2. Su actuación perseguirá la satisfacción de los intereses generales de los ciudadanos y se fundamentará en consideraciones objetivas orientadas hacia la imparcialidad y el interés común, al margen de cualquier otro factor que exprese posiciones personales, familiares, corporativas, clientelares o cualesquiera otras que puedan colisionar con este principio.

3. Ajustarán su actuación a los principios de lealtad y buena fe con la Administración en la que presten sus servicios, y con sus superiores, compañeros, subordinados y con los ciudadanos.

4. Su conducta se basará en el respeto de los derechos fundamentales y libertades públicas, evitando toda actuación que pueda producir discriminación alguna por razón de nacimiento, origen racial o étnico, género, sexo, orientación e identidad sexual, expresión de género, características sexuales, religión o convicciones, opinión, discapacidad, edad o cualquier otra condición o circunstancia personal o social.

5. Se abstendrán en aquellos asuntos en los que tengan un interés personal, así como de toda actividad privada o interés que pueda suponer un riesgo de plantear conflictos de intereses con su puesto público.

6. No contraerán obligaciones económicas ni intervendrán en operaciones financieras, obligaciones patrimoniales o negocios jurídicos con personas o entidades cuando pueda suponer un conflicto de intereses con las obligaciones de su puesto público.

7. No aceptarán ningún trato de favor o situación que implique privilegio o ventaja injustificada, por parte de personas físicas o entidades privadas.

8. Actuarán de acuerdo con los principios de eficacia, economía y eficiencia, y vigilarán la consecución del interés general y el cumplimiento de los objetivos de la organización.

9. No influirán en la agilización o resolución de trámite o procedimiento administrativo sin justa causa y, en ningún caso, cuando ello comporte un privilegio en beneficio de los titulares de los cargos públicos o su entorno familiar y social inmediato o cuando suponga un menoscabo de los intereses de terceros.

10. Cumplirán con diligencia las tareas que les correspondan o se les encomienden y, en su caso, resolverán dentro de plazo los procedimientos o expedientes de su competencia.

11. Ejercerán sus atribuciones según el principio de dedicación al servicio público absteniéndose no solo de conductas contrarias al mismo, sino también de cualesquiera otras que comprometan la neutralidad en el ejercicio de los servicios públicos.

12. Guardarán secreto de las materias clasificadas u otras cuya difusión esté prohibida legalmente, y mantendrán la debida discreción sobre aquellos asuntos que conozcan por razón de su cargo, sin que puedan hacer uso de la información obtenida para beneficio propio o de terceros, o en perjuicio del interés público.

**Artículo 54.** *Principios de conducta.*

1. Tratarán con atención y respeto a los ciudadanos, a sus superiores y a los restantes empleados públicos.
2. El desempeño de las tareas correspondientes a su puesto de trabajo se realizará de forma diligente y cumpliendo la jornada y el horario establecidos.
3. Obedecerán las instrucciones y órdenes profesionales de los superiores, salvo que constituyan una infracción manifiesta del ordenamiento jurídico, en cuyo caso las pondrán inmediatamente en conocimiento de los órganos de inspección procedentes.
4. Informarán a los ciudadanos sobre aquellas materias o asuntos que tengan derecho a conocer, y facilitarán el ejercicio de sus derechos y el cumplimiento de sus obligaciones.
5. Administrarán los recursos y bienes públicos con austeridad, y no utilizarán los mismos en provecho propio o de personas allegadas. Tendrán, asimismo, el deber de velar por su conservación.
6. Se rechazará cualquier regalo, favor o servicio en condiciones ventajosas que vaya más allá de los usos habituales, sociales y de cortesía, sin perjuicio de lo establecido en el Código Penal.
7. Garantizarán la constancia y permanencia de los documentos para su transmisión y entrega a sus posteriores responsables.
8. Mantendrán actualizada su formación y cualificación.
9. Observarán las normas sobre seguridad y salud laboral.
10. Pondrán en conocimiento de sus superiores o de los órganos competentes las propuestas que consideren adecuadas para mejorar el desarrollo de las funciones de la unidad en la que estén destinados. A estos efectos se podrá prever la creación de la instancia adecuada competente para centralizar la recepción de las propuestas de los empleados públicos o administrados que sirvan para mejorar la eficacia en el servicio.
11. Garantizarán la atención al ciudadano en la lengua que lo solicite siempre que sea oficial en el territorio.

TÍTULO IV

**Adquisición y pérdida de la relación de servicio**

CAPÍTULO I

**Acceso al empleo público y adquisición de la relación de servicio**

**Artículo 55.** *Principios rectores.*

1. Todos los ciudadanos tienen derecho al acceso al empleo público de acuerdo con los principios constitucionales de igualdad, mérito y capacidad, y de acuerdo con lo previsto en el presente Estatuto y en el resto del ordenamiento jurídico.
2. Las Administraciones Públicas, entidades y organismos a que se refiere el artículo 2 del presente Estatuto seleccionarán a su personal funcionario y laboral mediante procedimientos en los que se garanticen los principios constitucionales antes expresados, así como los establecidos a continuación:
  - a) Publicidad de las convocatorias y de sus bases.
  - b) Transparencia.
  - c) Imparcialidad y profesionalidad de los miembros de los órganos de selección.
  - d) Independencia y discrecionalidad técnica en la actuación de los órganos de selección.
  - e) Adecuación entre el contenido de los procesos selectivos y las funciones o tareas a desarrollar.
  - f) Agilidad, sin perjuicio de la objetividad, en los procesos de selección.

**Artículo 56.** *Requisitos generales.*

1. Para poder participar en los procesos selectivos será necesario reunir los siguientes requisitos:

§ 13 Texto refundido de la Ley del Estatuto Básico del Empleado Público

---

- a) Tener la nacionalidad española, sin perjuicio de lo dispuesto en el artículo siguiente.
- b) Poseer la capacidad funcional para el desempeño de las tareas.
- c) Tener cumplidos dieciséis años y no exceder, en su caso, de la edad máxima de jubilación forzosa. Sólo por ley podrá establecerse otra edad máxima, distinta de la edad de jubilación forzosa, para el acceso al empleo público.
- d) No haber sido separado mediante expediente disciplinario del servicio de cualquiera de las Administraciones Públicas o de los órganos constitucionales o estatutarios de las Comunidades Autónomas, ni hallarse en inhabilitación absoluta o especial para empleos o cargos públicos por resolución judicial, para el acceso al cuerpo o escala de funcionario, o para ejercer funciones similares a las que desempeñaban en el caso del personal laboral, en el que hubiese sido separado o inhabilitado. En el caso de ser nacional de otro Estado, no hallarse inhabilitado o en situación equivalente ni haber sido sometido a sanción disciplinaria o equivalente que impida, en su Estado, en los mismos términos el acceso al empleo público.
- e) Poseer la titulación exigida.

2. Las Administraciones Públicas, en el ámbito de sus competencias, deberán prever la selección de empleados públicos debidamente capacitados para cubrir los puestos de trabajo en las Comunidades Autónomas que gocen de dos lenguas oficiales.

3. Podrá exigirse el cumplimiento de otros requisitos específicos que guarden relación objetiva y proporcionada con las funciones asumidas y las tareas a desempeñar. En todo caso, habrán de establecerse de manera abstracta y general.

**Artículo 57.** *Acceso al empleo público de nacionales de otros Estados.*

1. Los nacionales de los Estados miembros de la Unión Europea podrán acceder, como personal funcionario, en igualdad de condiciones que los españoles a los empleos públicos, con excepción de aquellos que directa o indirectamente impliquen una participación en el ejercicio del poder público o en las funciones que tienen por objeto la salvaguardia de los intereses del Estado o de las Administraciones Públicas.

A tal efecto, los órganos de gobierno de las Administraciones Públicas determinarán las agrupaciones de funcionarios contempladas en el artículo 76 a las que no puedan acceder los nacionales de otros Estados.

2. Las previsiones del apartado anterior serán de aplicación, cualquiera que sea su nacionalidad, al cónyuge de los españoles y de los nacionales de otros Estados miembros de la Unión Europea, siempre que no estén separados de derecho y a sus descendientes y a los de su cónyuge siempre que no estén separados de derecho, sean menores de veintiún años o mayores de dicha edad dependientes.

3. El acceso al empleo público como personal funcionario, se extenderá igualmente a las personas incluidas en el ámbito de aplicación de los Tratados Internacionales celebrados por la Unión Europea y ratificados por España en los que sea de aplicación la libre circulación de trabajadores, en los términos establecidos en el apartado 1 de este artículo.

4. Los extranjeros a los que se refieren los apartados anteriores, así como los extranjeros con residencia legal en España podrán acceder a las Administraciones Públicas, como personal laboral, en igualdad de condiciones que los españoles.

5. Sólo por ley de las Cortes Generales o de las asambleas legislativas de las comunidades autónomas podrá eximirse del requisito de la nacionalidad por razones de interés general para el acceso a la condición de personal funcionario.

**Artículo 58.** *Acceso al empleo público de funcionarios españoles de Organismos Internacionales.*

Las Administraciones Públicas establecerán los requisitos y condiciones para el acceso a las mismas de funcionarios de nacionalidad española de Organismos Internacionales, siempre que posean la titulación requerida y superen los correspondientes procesos selectivos. Podrán quedar exentos de la realización de aquellas pruebas que tengan por objeto acreditar conocimientos ya exigidos para el desempeño de su puesto en el organismo internacional correspondiente.



**Artículo 59.** *Personas con discapacidad.*

1. En las ofertas de empleo público se reservará un cupo no inferior al siete por ciento de las vacantes para ser cubiertas entre personas con discapacidad, considerando como tales las definidas en el apartado 2 del artículo 4 del texto refundido de la Ley General de derechos de las personas con discapacidad y de su inclusión social, aprobado por el Real Decreto Legislativo 1/2013, de 29 de noviembre, siempre que superen los procesos selectivos y acrediten su discapacidad y la compatibilidad con el desempeño de las tareas, de modo que progresivamente se alcance el dos por ciento de los efectivos totales en cada Administración Pública.

La reserva del mínimo del siete por ciento se realizará de manera que, al menos, el dos por ciento de las plazas ofertadas lo sea para ser cubiertas por personas que acrediten discapacidad intelectual y el resto de las plazas ofertadas lo sea para personas que acrediten cualquier otro tipo de discapacidad.

2. Cada Administración Pública adoptará las medidas precisas para establecer las adaptaciones y ajustes razonables de tiempos y medios en el proceso selectivo y, una vez superado dicho proceso, las adaptaciones en el puesto de trabajo a las necesidades de las personas con discapacidad.

**Artículo 60.** *Órganos de selección.*

1. Los órganos de selección serán colegiados y su composición deberá ajustarse a los principios de imparcialidad y profesionalidad de sus miembros, y se tenderá, asimismo, a la paridad entre mujer y hombre.

2. El personal de elección o de designación política, los funcionarios interinos y el personal eventual no podrán formar parte de los órganos de selección.

3. La pertenencia a los órganos de selección será siempre a título individual, no pudiendo ostentarse ésta en representación o por cuenta de nadie.

**Artículo 61.** *Sistemas selectivos.*

1. Los procesos selectivos tendrán carácter abierto y garantizarán la libre concurrencia, sin perjuicio de lo establecido para la promoción interna y de las medidas de discriminación positiva previstas en este Estatuto.

Los órganos de selección velarán por el cumplimiento del principio de igualdad de oportunidades entre sexos.

2. Los procedimientos de selección cuidarán especialmente la conexión entre el tipo de pruebas a superar y la adecuación al desempeño de las tareas de los puestos de trabajo convocados, incluyendo, en su caso, las pruebas prácticas que sean precisas.

Las pruebas podrán consistir en la comprobación de los conocimientos y la capacidad analítica de los aspirantes, expresados de forma oral o escrita, en la realización de ejercicios que demuestren la posesión de habilidades y destrezas, en la comprobación del dominio de lenguas extranjeras y, en su caso, en la superación de pruebas físicas.

3. Los procesos selectivos que incluyan, además de las preceptivas pruebas de capacidad, la valoración de méritos de los aspirantes sólo podrán otorgar a dicha valoración una puntuación proporcionada que no determinará, en ningún caso, por sí misma el resultado del proceso selectivo.

4. Las Administraciones Públicas podrán crear órganos especializados y permanentes para la organización de procesos selectivos, pudiéndose encomendar estas funciones a los Institutos o Escuelas de Administración Pública.

5. Para asegurar la objetividad y la racionalidad de los procesos selectivos, las pruebas podrán completarse con la superación de cursos, de periodos de prácticas, con la exposición curricular por los candidatos, con pruebas psicotécnicas o con la realización de entrevistas. Igualmente podrán exigirse reconocimientos médicos.

6. Los sistemas selectivos de funcionarios de carrera serán los de oposición y concurso-oposición que deberán incluir, en todo caso, una o varias pruebas para determinar la capacidad de los aspirantes y establecer el orden de prelación.

Sólo en virtud de ley podrá aplicarse, con carácter excepcional, el sistema de concurso que consistirá únicamente en la valoración de méritos.



§ 13 Texto refundido de la Ley del Estatuto Básico del Empleado Público

---

7. Los sistemas selectivos de personal laboral fijo serán los de oposición, concurso-oposición, con las características establecidas en el apartado anterior, o concurso de valoración de méritos.

Las Administraciones Públicas podrán negociar las formas de colaboración que en el marco de los convenios colectivos fijen la actuación de las organizaciones sindicales en el desarrollo de los procesos selectivos.

8. Los órganos de selección no podrán proponer el acceso a la condición de funcionario de un número superior de aprobados al de plazas convocadas, excepto cuando así lo prevea la propia convocatoria.

No obstante lo anterior, siempre que los órganos de selección hayan propuesto el nombramiento de igual número de aspirantes que el de plazas convocadas, y con el fin de asegurar la cobertura de las mismas, cuando se produzcan renunciaciones de los aspirantes seleccionados, antes de su nombramiento o toma de posesión, el órgano convocante podrá requerir del órgano de selección relación complementaria de los aspirantes que sigan a los propuestos, para su posible nombramiento como funcionarios de carrera.

**Artículo 62.** *Adquisición de la condición de funcionario de carrera.*

1. La condición de funcionario de carrera se adquiere por el cumplimiento sucesivo de los siguientes requisitos:

- a) Superación del proceso selectivo.
- b) Nombramiento por el órgano o autoridad competente, que será publicado en el Diario Oficial correspondiente.
- c) Acto de acatamiento de la Constitución y, en su caso, del Estatuto de Autonomía correspondiente y del resto del Ordenamiento Jurídico.
- d) Toma de posesión dentro del plazo que se establezca.

2. A efectos de lo dispuesto en el apartado 1.b) anterior, no podrán ser funcionarios y quedarán sin efecto las actuaciones relativas a quienes no acrediten, una vez superado el proceso selectivo, que reúnen los requisitos y condiciones exigidos en la convocatoria.

CAPÍTULO II

**Pérdida de la relación de servicio**

**Artículo 63.** *Causas de pérdida de la condición de funcionario de carrera.*

Son causas de pérdida de la condición de funcionario de carrera:

- a) La renuncia a la condición de funcionario.
- b) La pérdida de la nacionalidad.
- c) La jubilación total del funcionario.
- d) La sanción disciplinaria de separación del servicio que tuviere carácter firme.
- e) La pena principal o accesoria de inhabilitación absoluta o especial para cargo público que tuviere carácter firme.

**Artículo 64.** *Renuncia.*

1. La renuncia voluntaria a la condición de funcionario habrá de ser manifestada por escrito y será aceptada expresamente por la Administración, salvo lo dispuesto en el apartado siguiente.

2. No podrá ser aceptada la renuncia cuando el funcionario esté sujeto a expediente disciplinario o haya sido dictado en su contra auto de procesamiento o de apertura de juicio oral por la comisión de algún delito.

3. La renuncia a la condición de funcionario no inhabilita para ingresar de nuevo en la Administración Pública a través del procedimiento de selección establecido.

**Artículo 65.** *Pérdida de la nacionalidad.*

La pérdida de la nacionalidad española o la de cualquier otro Estado miembro de la Unión Europea o la de aquellos Estados a los que, en virtud de tratados internacionales celebrados por la Unión Europea y ratificados por España, les sea de aplicación la libre circulación de trabajadores, que haya sido tenida en cuenta para el nombramiento, determinará la pérdida de la condición de funcionario salvo que simultáneamente se adquiriera la nacionalidad de alguno de dichos Estados.

**Artículo 66.** *Pena principal o accesoria de inhabilitación absoluta o especial para cargo público.*

La pena principal o accesoria de inhabilitación absoluta cuando hubiere adquirido firmeza la sentencia que la imponga produce la pérdida de la condición de funcionario respecto a todos los empleos o cargos que tuviere.

La pena principal o accesoria de inhabilitación especial cuando hubiere adquirido firmeza la sentencia que la imponga produce la pérdida de la condición de funcionario respecto de aquellos empleos o cargos especificados en la sentencia.

**Artículo 67.** *Jubilación.*

1. La jubilación de los funcionarios podrá ser:

- a) Voluntaria, a solicitud del funcionario.
- b) Forzosa, al cumplir la edad legalmente establecida.
- c) Por la declaración de incapacidad permanente para el ejercicio de las funciones propias de su cuerpo o escala, o por el reconocimiento de una pensión de incapacidad permanente absoluta o, incapacidad permanente total en relación con el ejercicio de las funciones de su cuerpo o escala.

2. Procederá la jubilación voluntaria, a solicitud del interesado, siempre que el funcionario reúna los requisitos y condiciones establecidos en el Régimen de Seguridad Social que le sea aplicable.

3. La jubilación forzosa se declarará de oficio al cumplir el funcionario los sesenta y cinco años de edad.

No obstante, en los términos de las leyes de Función Pública que se dicten en desarrollo de este Estatuto, se podrá solicitar la prolongación de la permanencia en el servicio activo como máximo hasta que se cumpla setenta años de edad. La Administración Pública competente deberá de resolver de forma motivada la aceptación o denegación de la prolongación.

De lo dispuesto en los dos párrafos anteriores quedarán excluidos los funcionarios que tengan normas estatales específicas de jubilación.

4. Con independencia de la edad legal de jubilación forzosa establecida en el apartado 3, la edad de la jubilación forzosa del personal funcionario incluido en el Régimen General de la Seguridad Social será, en todo caso, la que prevean las normas reguladoras de dicho régimen para el acceso a la pensión de jubilación en su modalidad contributiva sin coeficiente reductor por razón de la edad.

**Artículo 68.** *Rehabilitación de la condición de funcionario.*

1. En caso de extinción de la relación de servicios como consecuencia de pérdida de la nacionalidad o jubilación por incapacidad permanente para el servicio, el interesado, una vez desaparecida la causa objetiva que la motivó, podrá solicitar la rehabilitación de su condición de funcionario, que le será concedida.

2. Los órganos de gobierno de las Administraciones Públicas podrán conceder, con carácter excepcional, la rehabilitación, a petición del interesado, de quien hubiera perdido la condición de funcionario por haber sido condenado a la pena principal o accesoria de inhabilitación, atendiendo a las circunstancias y entidad del delito cometido. Si transcurrido el plazo para dictar la resolución, no se hubiera producido de forma expresa, se entenderá desestimada la solicitud.

## TÍTULO V

### Ordenación de la actividad profesional

#### CAPÍTULO I

##### Planificación de recursos humanos

###### **Artículo 69.** *Objetivos e instrumentos de la planificación.*

1. La planificación de los recursos humanos en las Administraciones Públicas tendrá como objetivo contribuir a la consecución de la eficacia en la prestación de los servicios y de la eficiencia en la utilización de los recursos económicos disponibles mediante la dimensión adecuada de sus efectivos, su mejor distribución, formación, promoción profesional y movilidad.

2. Las Administraciones Públicas podrán aprobar Planes para la ordenación de sus recursos humanos, que incluyan, entre otras, algunas de las siguientes medidas:

a) Análisis de las disponibilidades y necesidades de personal, tanto desde el punto de vista del número de efectivos, como del de los perfiles profesionales o niveles de cualificación de los mismos.

b) Previsiones sobre los sistemas de organización del trabajo y modificaciones de estructuras de puestos de trabajo.

c) Medidas de movilidad, entre las cuales podrá figurar la suspensión de incorporaciones de personal externo a un determinado ámbito o la convocatoria de concursos de provisión de puestos limitados a personal de ámbitos que se determinen.

d) Medidas de promoción interna y de formación del personal y de movilidad forzosa de conformidad con lo dispuesto en el capítulo III del presente título de este Estatuto.

e) La previsión de la incorporación de recursos humanos a través de la Oferta de empleo público, de acuerdo con lo establecido en el artículo siguiente.

3. Cada Administración Pública planificará sus recursos humanos de acuerdo con los sistemas que establezcan las normas que les sean de aplicación.

###### **Artículo 70.** *Oferta de empleo público.*

1. Las necesidades de recursos humanos, con asignación presupuestaria, que deban proveerse mediante la incorporación de personal de nuevo ingreso serán objeto de la Oferta de empleo público, o a través de otro instrumento similar de gestión de la provisión de las necesidades de personal, lo que comportará la obligación de convocar los correspondientes procesos selectivos para las plazas comprometidas y hasta un diez por cien adicional, fijando el plazo máximo para la convocatoria de los mismos. En todo caso, la ejecución de la oferta de empleo público o instrumento similar deberá desarrollarse dentro del plazo improrrogable de tres años.

2. La Oferta de empleo público o instrumento similar, que se aprobará anualmente por los órganos de Gobierno de las Administraciones Públicas, deberá ser publicada en el Diario oficial correspondiente.

3. La Oferta de empleo público o instrumento similar podrá contener medidas derivadas de la planificación de recursos humanos.

###### **Artículo 71.** *Registros de personal y Gestión integrada de recursos humanos.*

1. Cada Administración Pública constituirá un Registro en el que se inscribirán los datos relativos al personal contemplado en los artículos 2 y 5 del presente Estatuto y que tendrá en cuenta las peculiaridades de determinados colectivos.

2. Los Registros podrán disponer también de la información agregada sobre los restantes recursos humanos de su respectivo sector público.

3. Mediante convenio de Conferencia Sectorial se establecerán los contenidos mínimos comunes de los Registros de personal y los criterios que permitan el intercambio homogéneo de la información entre Administraciones, con respeto a lo establecido en la legislación de protección de datos de carácter personal.

4. Las Administraciones Públicas impulsarán la gestión integrada de recursos humanos.
5. Cuando las Entidades Locales no cuenten con la suficiente capacidad financiera o técnica, la Administración General del Estado y las Comunidades Autónomas cooperarán con aquéllas a los efectos contemplados en este artículo.

## CAPÍTULO II

### Estructuración del empleo público

#### **Artículo 72.** *Estructuración de los recursos humanos.*

En el marco de sus competencias de autoorganización, las Administraciones Públicas estructuran sus recursos humanos de acuerdo con las normas que regulan la selección, la promoción profesional, la movilidad y la distribución de funciones y conforme a lo previsto en este capítulo.

#### **Artículo 73.** *Desempeño y agrupación de puestos de trabajo.*

1. Los empleados públicos tienen derecho al desempeño de un puesto de trabajo de acuerdo con el sistema de estructuración del empleo público que establezcan las leyes de desarrollo del presente Estatuto.

2. Las Administraciones Públicas podrán asignar a su personal funciones, tareas o responsabilidades distintas a las correspondientes al puesto de trabajo que desempeñen siempre que resulten adecuadas a su clasificación, grado o categoría, cuando las necesidades del servicio lo justifiquen sin merma en las retribuciones.

3. Los puestos de trabajo podrán agruparse en función de sus características para ordenar la selección, la formación y la movilidad.

#### **Artículo 74.** *Ordenación de los puestos de trabajo.*

Las Administraciones Públicas estructurarán su organización a través de relaciones de puestos de trabajo u otros instrumentos organizativos similares que comprenderán, al menos, la denominación de los puestos, los grupos de clasificación profesional, los cuerpos o escalas, en su caso, a que estén adscritos, los sistemas de provisión y las retribuciones complementarias. Dichos instrumentos serán públicos.

#### **Artículo 75.** *Cuerpos y escalas.*

1. Los funcionarios se agrupan en cuerpos, escalas, especialidades u otros sistemas que incorporen competencias, capacidades y conocimientos comunes acreditados a través de un proceso selectivo.

2. Los cuerpos y escalas de funcionarios se crean, modifican y suprimen por ley de las Cortes Generales o de las asambleas legislativas de las comunidades autónomas.

3. Cuando en esta ley se hace referencia a cuerpos y escalas se entenderá comprendida igualmente cualquier otra agrupación de funcionarios.

#### **Artículo 76.** *Grupos de clasificación profesional del personal funcionario de carrera.*

Los cuerpos y escalas se clasifican, de acuerdo con la titulación exigida para el acceso a los mismos, en los siguientes grupos:

Grupo A: Dividido en dos Subgrupos, A1 y A2.

Para el acceso a los cuerpos o escalas de este Grupo se exigirá estar en posesión del título universitario de Grado. En aquellos supuestos en los que la ley exija otro título universitario será éste el que se tenga en cuenta.

La clasificación de los cuerpos y escalas en cada Subgrupo estará en función del nivel de responsabilidad de las funciones a desempeñar y de las características de las pruebas de acceso.

Grupo B. Para el acceso a los cuerpos o escalas del Grupo B se exigirá estar en posesión del título de Técnico Superior.

Grupo C. Dividido en dos Subgrupos, C1 y C2, según la titulación exigida para el ingreso.

C1: Título de Bachiller o Técnico.

C2: Título de Graduado en Educación Secundaria Obligatoria.

**Artículo 77.** *Clasificación del personal laboral.*

El personal laboral se clasificará de conformidad con la legislación laboral.

CAPÍTULO III

**Provisión de puestos de trabajo y movilidad**

**Artículo 78.** *Principios y procedimientos de provisión de puestos de trabajo del personal funcionario de carrera.*

1. Las Administraciones Públicas proveerán los puestos de trabajo mediante procedimientos basados en los principios de igualdad, mérito, capacidad y publicidad.

2. La provisión de puestos de trabajo en cada Administración Pública se llevará a cabo por los procedimientos de concurso y de libre designación con convocatoria pública.

3. Las leyes de Función Pública que se dicten en desarrollo del presente Estatuto podrán establecer otros procedimientos de provisión en los supuestos de movilidad a que se refiere el artículo 81.2, permutas entre puestos de trabajo, movilidad por motivos de salud o rehabilitación del funcionario, reingreso al servicio activo, cese o remoción en los puestos de trabajo y supresión de los mismos.

**Artículo 79.** *Concurso de provisión de los puestos de trabajo del personal funcionario de carrera.*

1. El concurso, como procedimiento normal de provisión de puestos de trabajo, consistirá en la valoración de los méritos y capacidades y, en su caso, aptitudes de los candidatos por órganos colegiados de carácter técnico. La composición de estos órganos responderá al principio de profesionalidad y especialización de sus miembros y se adecuará al criterio de paridad entre mujer y hombre. Su funcionamiento se ajustará a las reglas de imparcialidad y objetividad.

2. Las leyes de Función Pública que se dicten en desarrollo del presente Estatuto establecerán el plazo mínimo de ocupación de los puestos obtenidos por concurso para poder participar en otros concursos de provisión de puestos de trabajo.

3. En las convocatorias de concursos podrá establecerse una puntuación que, como máximo, podrá alcanzar la que se determine en las mismas para la antigüedad, para quienes tengan la condición de víctima del terrorismo o de amenazados, en los términos fijados en el artículo 35 de la Ley 29/2011, de 22 de septiembre, de Reconocimiento y Protección Integral a las Víctimas del Terrorismo, siempre que se acredite que la obtención del puesto sea preciso para la consecución de los fines de protección y asistencia social integral de estas personas.

Para la acreditación de estos extremos, reglamentariamente se determinarán los órganos competentes para la emisión de los correspondientes informes. En todo caso, cuando se trate de garantizar la protección de las víctimas será preciso el informe del Ministerio del Interior.

4. En el caso de supresión o remoción de los puestos obtenidos por concurso se deberá asignar un puesto de trabajo conforme al sistema de carrera profesional propio de cada Administración Pública y con las garantías inherentes de dicho sistema.

**Artículo 80.** *Libre designación con convocatoria pública del personal funcionario de carrera.*

1. La libre designación con convocatoria pública consiste en la apreciación discrecional por el órgano competente de la idoneidad de los candidatos en relación con los requisitos exigidos para el desempeño del puesto.

2. Las leyes de Función Pública que se dicten en desarrollo del presente Estatuto establecerán los criterios para determinar los puestos que por su especial responsabilidad y confianza puedan cubrirse por el procedimiento de libre designación con convocatoria pública.

§ 13 Texto refundido de la Ley del Estatuto Básico del Empleado Público

---

3. El órgano competente para el nombramiento podrá recabar la intervención de especialistas que permitan apreciar la idoneidad de los candidatos.

4. Los titulares de los puestos de trabajo provistos por el procedimiento de libre designación con convocatoria pública podrán ser cesados discrecionalmente. En caso de cese, se les deberá asignar un puesto de trabajo conforme al sistema de carrera profesional propio de cada Administración Pública y con las garantías inherentes de dicho sistema.

**Artículo 81.** *Movilidad del personal funcionario de carrera.*

1. Cada Administración Pública, en el marco de la planificación general de sus recursos humanos, y sin perjuicio del derecho de los funcionarios a la movilidad podrá establecer reglas para la ordenación de la movilidad voluntaria de los funcionarios públicos cuando considere que existen sectores prioritarios de la actividad pública con necesidades específicas de efectivos.

2. Las Administraciones Públicas, de manera motivada, podrán trasladar a sus funcionarios, por necesidades de servicio o funcionales, a unidades, departamentos u organismos públicos o entidades distintos a los de su destino, respetando sus retribuciones, condiciones esenciales de trabajo, modificando, en su caso, la adscripción de los puestos de trabajo de los que sean titulares. Cuando por motivos excepcionales los planes de ordenación de recursos impliquen cambio de lugar de residencia se dará prioridad a la voluntariedad de los traslados. Los funcionarios tendrán derecho a las indemnizaciones establecidas reglamentariamente para los traslados forzosos.

3. En caso de urgente e inaplazable necesidad, los puestos de trabajo podrán proveerse con carácter provisional debiendo procederse a su convocatoria pública dentro del plazo que señalen las normas que sean de aplicación.

**Artículo 82.** *Movilidad por razón de violencia de género, violencia sexual y violencia terrorista.*

1. Las mujeres víctimas de violencia de género que se vean obligadas a abandonar el puesto de trabajo en la localidad donde venían prestando sus servicios, para hacer efectiva su protección o el derecho a la asistencia social integral, tendrán derecho al traslado a otro puesto de trabajo propio de su cuerpo, escala o categoría profesional, de análogas características, sin necesidad de que sea vacante de necesaria cobertura. Aun así, en tales supuestos la Administración pública competente, estará obligada a comunicarle las vacantes ubicadas en la misma localidad o en las localidades que la interesada expresamente solicite.

Este traslado tendrá la consideración de traslado forzoso.

En las actuaciones y procedimientos relacionados con la violencia de género, se protegerá la intimidad de las víctimas, en especial, sus datos personales, los de sus descendientes y las de cualquier persona que esté bajo su guarda o custodia.

2. Para hacer efectivo su derecho a la protección y a la asistencia social integral, los funcionarios que hayan sufrido daños físicos o psíquicos como consecuencia de la actividad terrorista, su cónyuge o persona que haya convivido con análoga relación de afectividad, y los hijos de los heridos y fallecidos, siempre que ostenten la condición de funcionarios y de víctimas del terrorismo de acuerdo con la legislación vigente, así como los funcionarios amenazados en los términos del artículo 5 de la Ley 29/2011, de 22 de septiembre, de Reconocimiento y Protección Integral a las Víctimas del Terrorismo, previo reconocimiento del Ministerio del Interior o de sentencia judicial firme, tendrán derecho al traslado a otro puesto de trabajo propio de su cuerpo, escala o categoría profesional, de análogas características, cuando la vacante sea de necesaria cobertura o, en caso contrario, dentro de la comunidad autónoma. Aun así, en tales supuestos la Administración Pública competente estará obligada a comunicarle las vacantes ubicadas en la misma localidad o en las localidades que el interesado expresamente solicite.

Este traslado tendrá la consideración de traslado forzoso.

En todo caso este derecho podrá ser ejercitado en tanto resulte necesario para la protección y asistencia social integral de la persona a la que se concede, ya sea por razón de las secuelas provocadas por la acción terrorista, ya sea por la amenaza a la que se encuentra sometida, en los términos previstos reglamentariamente.



§ 13 Texto refundido de la Ley del Estatuto Básico del Empleado Público

---

En las actuaciones y procedimientos relacionados con la violencia terrorista se protegerá la intimidad de las víctimas, en especial, sus datos personales, los de sus descendientes y los de cualquier persona que esté bajo su guarda o custodia.

**Artículo 83.** *Provisión de puestos y movilidad del personal laboral.*

La provisión de puestos y movilidad del personal laboral se realizará de conformidad con lo que establezcan los convenios colectivos que sean de aplicación y, en su defecto por el sistema de provisión de puestos y movilidad del personal funcionario de carrera.

**Artículo 84.** *La movilidad voluntaria entre Administraciones Públicas.*

1. Con el fin de lograr un mejor aprovechamiento de los recursos humanos, que garantice la eficacia del servicio que se preste a los ciudadanos, la Administración General del Estado y las comunidades autónomas y las entidades locales establecerán medidas de movilidad interadministrativa, preferentemente mediante convenio de Conferencia Sectorial u otros instrumentos de colaboración.

2. La Conferencia Sectorial de Administración Pública podrá aprobar los criterios generales a tener en cuenta para llevar a cabo las homologaciones necesarias para hacer posible la movilidad

3. Los funcionarios de carrera que obtengan destino en otra Administración Pública a través de los procedimientos de movilidad quedarán respecto de su Administración de origen en la situación administrativa de servicio en otras Administraciones Públicas. En los supuestos de remoción o supresión del puesto de trabajo obtenido por concurso, permanecerán en la Administración de destino, que deberá asignarles un puesto de trabajo conforme a los sistemas de carrera y provisión de puestos vigentes en dicha Administración.

En el supuesto de cese del puesto obtenido por libre designación, la Administración de destino, en el plazo máximo de un mes a contar desde el día siguiente al del cese, podrá acordar la adscripción del funcionario a otro puesto de la misma o le comunicará que no va a hacer efectiva dicha adscripción. En todo caso, durante este periodo se entenderá que continúa a todos los efectos en servicio activo en dicha Administración.

Transcurrido el plazo citado sin que se hubiera acordado su adscripción a otro puesto, o recibida la comunicación de que la misma no va a hacerse efectiva, el funcionario deberá solicitar en el plazo máximo de un mes el reingreso al servicio activo en su Administración de origen, la cual deberá asignarle un puesto de trabajo conforme a los sistemas de carrera y provisión de puestos vigentes en dicha Administración, con efectos económicos y administrativos desde la fecha en que se hubiera solicitado el reingreso.

De no solicitarse el reingreso al servicio activo en el plazo indicado será declarado de oficio en situación de excedencia voluntaria por interés particular, con efectos desde el día siguiente a que hubiesen cesado en el servicio activo en la Administración de destino.

## TÍTULO VI

### Situaciones administrativas

**Artículo 85.** *Situaciones administrativas de los funcionarios de carrera.*

1. Los funcionarios de carrera se hallarán en alguna de las siguientes situaciones:

- a) Servicio activo.
- b) Servicios especiales.
- c) Servicio en otras Administraciones Públicas.
- d) Excedencia.
- e) Suspensión de funciones.

2. Las leyes de Función Pública que se dicten en desarrollo de este Estatuto podrán regular otras situaciones administrativas de los funcionarios de carrera, en los supuestos, en las condiciones y con los efectos que en las mismas se determinen, cuando concurra, entre otras, alguna de las circunstancias siguientes:

§ 13 Texto refundido de la Ley del Estatuto Básico del Empleado Público

---

a) Cuando por razones organizativas, de reestructuración interna o exceso de personal, resulte una imposibilidad transitoria de asignar un puesto de trabajo o la conveniencia de incentivar la cesación en el servicio activo.

b) Cuando los funcionarios accedan, bien por promoción interna o por otros sistemas de acceso, a otros cuerpos o escalas y no les corresponda quedar en alguna de las situaciones previstas en este Estatuto, y cuando pasen a prestar servicios en organismos o entidades del sector público en régimen distinto al de funcionario de carrera.

Dicha regulación, según la situación administrativa de que se trate, podrá conllevar garantías de índole retributiva o imponer derechos u obligaciones en relación con el reingreso al servicio activo.

**Artículo 86.** *Servicio activo.*

1. Se hallarán en situación de servicio activo quienes, conforme a la normativa de función pública dictada en desarrollo del presente Estatuto, presten servicios en su condición de funcionarios públicos cualquiera que sea la Administración u organismo público o entidad en el que se encuentren destinados y no les corresponda quedar en otra situación.

2. Los funcionarios de carrera en situación de servicio activo gozan de todos los derechos inherentes a su condición de funcionarios y quedan sujetos a los deberes y responsabilidades derivados de la misma. Se regirán por las normas de este Estatuto y por la normativa de función pública de la Administración Pública en que presten servicios.

**Artículo 87.** *Servicios especiales.*

1. Los funcionarios de carrera serán declarados en situación de servicios especiales:

a) Cuando sean designados miembros del Gobierno o de los órganos de gobierno de las comunidades autónomas y ciudades de Ceuta y Melilla, miembros de las Instituciones de la Unión Europea o de las organizaciones internacionales, o sean nombrados altos cargos de las citadas Administraciones Públicas o Instituciones.

b) Cuando sean autorizados para realizar una misión por periodo determinado superior a seis meses en organismos internacionales, gobiernos o entidades públicas extranjeras o en programas de cooperación internacional.

c) Cuando sean nombrados para desempeñar puestos o cargos en organismos públicos o entidades, dependientes o vinculados a las Administraciones Públicas que, de conformidad con lo que establezca la respectiva Administración Pública, estén asimilados en su rango administrativo a altos cargos.

d) Cuando sean adscritos a los servicios del Tribunal Constitucional o del Defensor del Pueblo o destinados al Tribunal de Cuentas en los términos previstos en el artículo 93.3 de la Ley 7/1988, de 5 de abril, de Funcionamiento del Tribunal de Cuentas.

e) Cuando accedan a la condición de Diputado o Senador de las Cortes Generales o miembros de las asambleas legislativas de las comunidades autónomas si perciben retribuciones periódicas por la realización de la función. Aquellos que pierdan dicha condición por disolución de las correspondientes cámaras o terminación del mandato de las mismas podrán permanecer en la situación de servicios especiales hasta su nueva constitución.

f) Cuando se desempeñen cargos electivos retribuidos y de dedicación exclusiva en las Asambleas de las ciudades de Ceuta y Melilla y en las entidades locales, cuando se desempeñen responsabilidades de órganos superiores y directivos municipales y cuando se desempeñen responsabilidades de miembros de los órganos locales para el conocimiento y la resolución de las reclamaciones económico-administrativas.

g) Cuando sean designados para formar parte del Consejo General del Poder Judicial o de los consejos de justicia de las comunidades autónomas.

h) Cuando sean elegidos o designados para formar parte de los Órganos Constitucionales o de los órganos estatutarios de las comunidades autónomas u otros cuya elección corresponda al Congreso de los Diputados, al Senado o a las asambleas legislativas de las comunidades autónomas.

§ 13 Texto refundido de la Ley del Estatuto Básico del Empleado Público

---

i) Cuando sean designados como personal eventual por ocupar puestos de trabajo con funciones expresamente calificadas como de confianza o asesoramiento político y no opten por permanecer en la situación de servicio activo.

j) Cuando adquieran la condición de funcionarios al servicio de organizaciones internacionales.

k) Cuando sean designados asesores de los grupos parlamentarios de las Cortes Generales o de las asambleas legislativas de las comunidades autónomas.

l) Cuando sean activados como reservistas voluntarios para prestar servicios en las Fuerzas Armadas.

2. Quienes se encuentren en situación de servicios especiales percibirán las retribuciones del puesto o cargo que desempeñen y no las que les correspondan como funcionarios de carrera, sin perjuicio del derecho a percibir los trienios que tengan reconocidos en cada momento. El tiempo que permanezcan en tal situación se les computará a efectos de ascensos, reconocimiento de trienios, promoción interna y derechos en el régimen de Seguridad Social que les sea de aplicación. No será de aplicación a los funcionarios públicos que, habiendo ingresado al servicio de las instituciones comunitarias europeas, o al de entidades y organismos asimilados, ejerciten el derecho de transferencia establecido en el estatuto de los funcionarios de las Comunidades Europeas.

3. Quienes se encuentren en situación de servicios especiales tendrán derecho, al menos, a reingresar al servicio activo en la misma localidad, en las condiciones y con las retribuciones correspondientes a la categoría, nivel o escalón de la carrera consolidados, de acuerdo con el sistema de carrera administrativa vigente en la Administración Pública a la que pertenezcan. Tendrán, asimismo, los derechos que cada Administración Pública pueda establecer en función del cargo que haya originado el pase a la mencionada situación. En este sentido, las Administraciones Públicas velarán para que no haya menoscabo en el derecho a la carrera profesional de los funcionarios públicos que hayan sido nombrados altos cargos, miembros del Poder Judicial o de otros órganos constitucionales o estatutarios o que hayan sido elegidos alcaldes, retribuidos y con dedicación exclusiva, presidentes de diputaciones o de cabildos o consejos insulares, Diputados o Senadores de las Cortes Generales y miembros de las asambleas legislativas de las comunidades autónomas. Como mínimo, estos funcionarios recibirán el mismo tratamiento en la consolidación del grado y conjunto de complementos que el que se establezca para quienes hayan sido directores generales y otros cargos superiores de la correspondiente Administración Pública.

4. La declaración de esta situación procederá en todo caso, en los supuestos que se determinen en el presente Estatuto y en las leyes de Función Pública que se dicten en desarrollo del mismo.

**Artículo 88.** *Servicio en otras Administraciones Públicas.*

1. Los funcionarios de carrera que, en virtud de los procesos de transferencias o por los procedimientos de provisión de puestos de trabajo, obtengan destino en una Administración Pública distinta, serán declarados en la situación de servicio en otras Administraciones Públicas. Se mantendrán en esa situación en el caso de que por disposición legal de la Administración a la que acceden se integren como personal propio de ésta.

2. Los funcionarios transferidos a las comunidades autónomas se integran plenamente en la organización de la Función Pública de las mismas, hallándose en la situación de servicio activo en la Función Pública de la comunidad autónoma en la que se integran.

Las comunidades autónomas al proceder a esta integración de los funcionarios transferidos como funcionarios propios, respetarán el Grupo o Subgrupo del cuerpo o escala de procedencia, así como los derechos económicos inherentes a la posición en la carrera que tuviesen reconocido.

Los funcionarios transferidos mantienen todos sus derechos en la Administración Pública de origen como si se hallaran en servicio activo de acuerdo con lo establecido en los respectivos Estatutos de Autonomía.

Se reconoce la igualdad entre todos los funcionarios propios de las comunidades autónomas con independencia de su Administración de procedencia.

## § 13 Texto refundido de la Ley del Estatuto Básico del Empleado Público

3. Los funcionarios de carrera en la situación de servicio en otras Administraciones Públicas que se encuentren en dicha situación por haber obtenido un puesto de trabajo mediante los sistemas de provisión previstos en este Estatuto, se rigen por la legislación de la Administración en la que estén destinados de forma efectiva y conservan su condición de funcionario de la Administración de origen y el derecho a participar en las convocatorias para la provisión de puestos de trabajo que se efectúen por esta última. El tiempo de servicio en la Administración Pública en la que estén destinados se les computará como de servicio activo en su cuerpo o escala de origen.

4. Los funcionarios que reingresen al servicio activo en la Administración de origen, procedentes de la situación de servicio en otras Administraciones Públicas, obtendrán el reconocimiento profesional de los progresos alcanzados en el sistema de carrera profesional y sus efectos sobre la posición retributiva conforme al procedimiento previsto en los convenios de Conferencia Sectorial y demás instrumentos de colaboración que establecen medidas de movilidad interadministrativa, previstos en el artículo 84 del presente Estatuto. En defecto de tales convenios o instrumentos de colaboración, el reconocimiento se realizará por la Administración Pública en la que se produzca el reingreso.

**Artículo 89. Excedencia.**

1. La excedencia de los funcionarios de carrera podrá adoptar las siguientes modalidades:

- a) Excedencia voluntaria por interés particular.
- b) Excedencia voluntaria por agrupación familiar.
- c) Excedencia por cuidado de familiares.
- d) Excedencia por razón de violencia de género.
- e) Excedencia por razón de violencia terrorista.

2. Los funcionarios de carrera podrán obtener la excedencia voluntaria por interés particular cuando hayan prestado servicios efectivos en cualquiera de las Administraciones Públicas durante un periodo mínimo de cinco años inmediatamente anteriores.

No obstante, las leyes de Función Pública que se dicten en desarrollo del presente Estatuto podrán establecer una duración menor del periodo de prestación de servicios exigido para que el funcionario de carrera pueda solicitar la excedencia y se determinarán los periodos mínimos de permanencia en la misma.

La concesión de excedencia voluntaria por interés particular quedará subordinada a las necesidades del servicio debidamente motivadas. No podrá declararse cuando al funcionario público se le instruya expediente disciplinario.

Procederá declarar de oficio la excedencia voluntaria por interés particular cuando finalizada la causa que determinó el pase a una situación distinta a la de servicio activo, se incumpla la obligación de solicitar el reingreso al servicio activo en el plazo en que se determine reglamentariamente.

Quienes se encuentren en situación de excedencia por interés particular no devengarán retribuciones, ni les será computable el tiempo que permanezcan en tal situación a efectos de ascensos, trienios y derechos en el régimen de Seguridad Social que les sea de aplicación.

3. Podrá concederse la excedencia voluntaria por agrupación familiar sin el requisito de haber prestado servicios efectivos en cualquiera de las Administraciones Públicas durante el periodo establecido a los funcionarios cuyo cónyuge resida en otra localidad por haber obtenido y estar desempeñando un puesto de trabajo de carácter definitivo como funcionario de carrera o como laboral fijo en cualquiera de las Administraciones Públicas, organismos públicos y entidades de derecho público dependientes o vinculados a ellas, en los Órganos Constitucionales o del Poder Judicial y órganos similares de las comunidades autónomas, así como en la Unión Europea o en organizaciones internacionales.

Quienes se encuentren en situación de excedencia voluntaria por agrupación familiar no devengarán retribuciones, ni les será computable el tiempo que permanezcan en tal situación a efectos de ascensos, trienios y derechos en el régimen de Seguridad Social que les sea de aplicación.

## § 13 Texto refundido de la Ley del Estatuto Básico del Empleado Público

4. Los funcionarios de carrera tendrán derecho a un período de excedencia de duración no superior a tres años para atender al cuidado de cada hijo, tanto cuando lo sea por naturaleza como por adopción, o de cada menor sujeto a guarda con fines de adopción o acogimiento permanente, a contar desde la fecha de nacimiento o, en su caso, de la resolución judicial o administrativa.

También tendrán derecho a un período de excedencia de duración no superior a tres años, para atender al cuidado de un familiar que se encuentre a su cargo, hasta el segundo grado inclusive de consanguinidad o afinidad que por razones de edad, accidente, enfermedad o discapacidad no pueda valerse por sí mismo y no desempeñe actividad retribuida.

El período de excedencia será único por cada sujeto causante. Cuando un nuevo sujeto causante diera origen a una nueva excedencia, el inicio del período de la misma pondrá fin al que se viniera disfrutando.

En el caso de que dos funcionarios generasen el derecho a disfrutarla por el mismo sujeto causante, la Administración podrá limitar su ejercicio simultáneo por razones justificadas relacionadas con el funcionamiento de los servicios.

El tiempo de permanencia en esta situación será computable a efectos de trienios, carrera y derechos en el régimen de Seguridad Social que sea de aplicación. El puesto de trabajo desempeñado se reservará, al menos, durante dos años. Transcurrido este periodo, dicha reserva lo será a un puesto en la misma localidad y de igual retribución.

Los funcionarios en esta situación podrán participar en los cursos de formación que convoque la Administración.

5. Las funcionarias víctimas de violencia de género, para hacer efectiva su protección o su derecho a la asistencia social integral, tendrán derecho a solicitar la situación de excedencia sin tener que haber prestado un tiempo mínimo de servicios previos y sin que sea exigible plazo de permanencia en la misma.

Durante los seis primeros meses tendrán derecho a la reserva del puesto de trabajo que desempeñarán, siendo computable dicho período a efectos de antigüedad, carrera y derechos del régimen de Seguridad Social que sea de aplicación.

Cuando las actuaciones judiciales lo exigieran se podrá prorrogar este periodo por tres meses, con un máximo de dieciocho, con idénticos efectos a los señalados anteriormente, a fin de garantizar la efectividad del derecho de protección de la víctima.

Durante los dos primeros meses de esta excedencia la funcionaria tendrá derecho a percibir las retribuciones íntegras y, en su caso, las prestaciones familiares por hijo a cargo.

6. Los funcionarios que hayan sufrido daños físicos o psíquicos como consecuencia de la actividad terrorista, así como los amenazados en los términos del artículo 5 de la Ley 29/2011, de 22 de septiembre, de Reconocimiento y Protección Integral a las Víctimas del Terrorismo, previo reconocimiento del Ministerio del Interior o de sentencia judicial firme, tendrán derecho a disfrutar de un periodo de excedencia en las mismas condiciones que las víctimas de violencia de género.

Dicha excedencia será autorizada y mantenida en el tiempo en tanto que resulte necesaria para la protección y asistencia social integral de la persona a la que se concede, ya sea por razón de las secuelas provocadas por la acción terrorista, ya sea por la amenaza a la que se encuentra sometida, en los términos previstos reglamentariamente.

**Artículo 90. Suspensión de funciones.**

1. El funcionario declarado en la situación de suspensión quedará privado durante el tiempo de permanencia en la misma del ejercicio de sus funciones y de todos los derechos inherentes a la condición. La suspensión determinará la pérdida del puesto de trabajo cuando exceda de seis meses.

2. La suspensión firme se impondrá en virtud de sentencia dictada en causa criminal o en virtud de sanción disciplinaria. La suspensión firme por sanción disciplinaria no podrá exceder de seis años.

3. El funcionario declarado en la situación de suspensión de funciones no podrá prestar servicios en ninguna Administración Pública ni en los organismos públicos, agencias, o entidades de derecho público dependientes o vinculadas a ellas durante el tiempo de cumplimiento de la pena o sanción.

§ 13 Texto refundido de la Ley del Estatuto Básico del Empleado Público

---

4. Podrá acordarse la suspensión de funciones con carácter provisional con ocasión de la tramitación de un procedimiento judicial o expediente disciplinario, en los términos establecidos en este Estatuto.

**Artículo 91.** *Reingreso al servicio activo.*

Reglamentariamente se regularán los plazos, procedimientos y condiciones, según las situaciones administrativas de procedencia, para solicitar el reingreso al servicio activo de los funcionarios de carrera, con respeto al derecho a la reserva del puesto de trabajo en los casos en que proceda conforme al presente Estatuto.

**Artículo 92.** *Situaciones del personal laboral.*

El personal laboral se regirá por el Estatuto de los Trabajadores y por los Convenios Colectivos que les sean de aplicación.

Los convenios colectivos podrán determinar la aplicación de este capítulo al personal incluido en su ámbito de aplicación en lo que resulte compatible con el Estatuto de los Trabajadores.

TÍTULO VII

**Régimen disciplinario**

**Artículo 93.** *Responsabilidad disciplinaria.*

1. Los funcionarios públicos y el personal laboral quedan sujetos al régimen disciplinario establecido en el presente título y en las normas que las leyes de Función Pública dicten en desarrollo de este Estatuto.

2. Los funcionarios públicos o el personal laboral que indujeren a otros a la realización de actos o conductas constitutivos de falta disciplinaria incurrirán en la misma responsabilidad que éstos.

3. Igualmente, incurrirán en responsabilidad los funcionarios públicos o personal laboral que encubrieren las faltas consumadas muy graves o graves, cuando de dichos actos se derive daño grave para la Administración o los ciudadanos.

4. El régimen disciplinario del personal laboral se regirá, en lo no previsto en el presente título, por la legislación laboral.

**Artículo 94.** *Ejercicio de la potestad disciplinaria.*

1. Las Administraciones Públicas corregirán disciplinariamente las infracciones del personal a su servicio señalado en el artículo anterior cometidas en el ejercicio de sus funciones y cargos, sin perjuicio de la responsabilidad patrimonial o penal que pudiera derivarse de tales infracciones.

2. La potestad disciplinaria se ejercerá de acuerdo con los siguientes principios:

a) Principio de legalidad y tipicidad de las faltas y sanciones, a través de la predeterminación normativa o, en el caso del personal laboral, de los convenios colectivos.

b) Principio de irretroactividad de las disposiciones sancionadoras no favorables y de retroactividad de las favorables al presunto infractor.

c) Principio de proporcionalidad, aplicable tanto a la clasificación de las infracciones y sanciones como a su aplicación.

d) Principio de culpabilidad.

e) Principio de presunción de inocencia.

3. Cuando de la instrucción de un procedimiento disciplinario resulte la existencia de indicios fundados de criminalidad, se suspenderá su tramitación poniéndolo en conocimiento del Ministerio Fiscal.

Los hechos declarados probados por resoluciones judiciales firmes vinculan a la Administración.



**Artículo 95. Faltas disciplinarias.**

1. Las faltas disciplinarias pueden ser muy graves, graves y leves.
2. Son faltas muy graves:

a) El incumplimiento del deber de respeto a la Constitución y a los respectivos Estatutos de Autonomía de las comunidades autónomas y ciudades de Ceuta y Melilla, en el ejercicio de la función pública.

b) Toda actuación que suponga discriminación por razón de origen racial o étnico, religión o convicciones, discapacidad, edad, orientación sexual, identidad sexual, características sexuales, lengua, opinión, lugar de nacimiento o vecindad, sexo o cualquier otra condición o circunstancia personal o social, así como el acoso por razón de sexo, origen racial o étnico, religión o convicciones, discapacidad, edad, orientación sexual, expresión de género, características sexuales, y el acoso moral y sexual.

c) El abandono del servicio, así como no hacerse cargo voluntariamente de las tareas o funciones que tienen encomendadas.

d) La adopción de acuerdos manifiestamente ilegales que causen perjuicio grave a la Administración o a los ciudadanos.

e) La publicación o utilización indebida de la documentación o información a que tengan o hayan tenido acceso por razón de su cargo o función.

f) La negligencia en la custodia de secretos oficiales, declarados así por Ley o clasificados como tales, que sea causa de su publicación o que provoque su difusión o conocimiento indebido.

g) El notorio incumplimiento de las funciones esenciales inherentes al puesto de trabajo o funciones encomendadas.

h) La violación de la imparcialidad, utilizando las facultades atribuidas para influir en procesos electorales de cualquier naturaleza y ámbito.

i) La desobediencia abierta a las órdenes o instrucciones de un superior, salvo que constituyan infracción manifiesta del Ordenamiento jurídico.

j) La prevalencia de la condición de empleado público para obtener un beneficio indebido para sí o para otro.

k) La obstaculización al ejercicio de las libertades públicas y derechos sindicales.

l) La realización de actos encaminados a coartar el libre ejercicio del derecho de huelga.

m) El incumplimiento de la obligación de atender los servicios esenciales en caso de huelga.

n) El incumplimiento de las normas sobre incompatibilidades cuando ello dé lugar a una situación de incompatibilidad.

ñ) La incomparecencia injustificada en las Comisiones de Investigación de las Cortes Generales y de las asambleas legislativas de las comunidades autónomas.

o) El acoso laboral.

p) También serán faltas muy graves las que queden tipificadas como tales en ley de las Cortes Generales o de la asamblea legislativa de la correspondiente comunidad autónoma o por los convenios colectivos en el caso de personal laboral.

3. Las faltas graves serán establecidas por ley de las Cortes Generales o de la asamblea legislativa de la correspondiente comunidad autónoma o por los convenios colectivos en el caso de personal laboral, atendiendo a las siguientes circunstancias:

a) El grado en que se haya vulnerado la legalidad.

b) La gravedad de los daños causados al interés público, patrimonio o bienes de la Administración o de los ciudadanos.

c) El descrédito para la imagen pública de la Administración.

4. Las leyes de Función Pública que se dicten en desarrollo del presente Estatuto determinarán el régimen aplicable a las faltas leves, atendiendo a las anteriores circunstancias.

**Artículo 96. Sanciones.**

1. Por razón de las faltas cometidas podrán imponerse las siguientes sanciones:

§ 13 Texto refundido de la Ley del Estatuto Básico del Empleado Público

---

a) Separación del servicio de los funcionarios, que en el caso de los funcionarios interinos comportará la revocación de su nombramiento, y que sólo podrá sancionar la comisión de faltas muy graves.

b) Despido disciplinario del personal laboral, que sólo podrá sancionar la comisión de faltas muy graves y comportará la inhabilitación para ser titular de un nuevo contrato de trabajo con funciones similares a las que desempeñaban.

c) Suspensión firme de funciones, o de empleo y sueldo en el caso del personal laboral, con una duración máxima de 6 años.

d) Traslado forzoso, con o sin cambio de localidad de residencia, por el período que en cada caso se establezca.

e) Demérito, que consistirá en la penalización a efectos de carrera, promoción o movilidad voluntaria.

f) Apercibimiento.

g) Cualquier otra que se establezca por ley.

2. Procederá la readmisión del personal laboral fijo cuando sea declarado improcedente el despido acordado como consecuencia de la incoación de un expediente disciplinario por la comisión de una falta muy grave.

3. El alcance de cada sanción se establecerá teniendo en cuenta el grado de intencionalidad, descuido o negligencia que se revele en la conducta, el daño al interés público, la reiteración o reincidencia, así como el grado de participación.

**Artículo 97.** *Prescripción de las faltas y sanciones.*

1. Las infracciones muy graves prescribirán a los tres años, las graves a los dos años y las leves a los seis meses; las sanciones impuestas por faltas muy graves prescribirán a los tres años, las impuestas por faltas graves a los dos años y las impuestas por faltas leves al año.

2. El plazo de prescripción de las faltas comenzará a contarse desde que se hubieran cometido, y desde el cese de su comisión cuando se trate de faltas continuadas.

El de las sanciones, desde la firmeza de la resolución sancionadora.

**Artículo 98.** *Procedimiento disciplinario y medidas provisionales.*

1. No podrá imponerse sanción por la comisión de faltas muy graves o graves sino mediante el procedimiento previamente establecido.

La imposición de sanciones por faltas leves se llevará a cabo por procedimiento sumario con audiencia al interesado.

2. El procedimiento disciplinario que se establezca en el desarrollo de este Estatuto se estructurará atendiendo a los principios de eficacia, celeridad y economía procesal, con pleno respeto a los derechos y garantías de defensa del presunto responsable.

En el procedimiento quedará establecida la debida separación entre la fase instructora y la sancionadora, encomendándose a órganos distintos.

3. Cuando así esté previsto en las normas que regulen los procedimientos sancionadores, se podrá adoptar mediante resolución motivada medidas de carácter provisional que aseguren la eficacia de la resolución final que pudiera recaer.

La suspensión provisional como medida cautelar en la tramitación de un expediente disciplinario no podrá exceder de 6 meses, salvo en caso de paralización del procedimiento imputable al interesado. La suspensión provisional podrá acordarse también durante la tramitación de un procedimiento judicial, y se mantendrá por el tiempo a que se extienda la prisión provisional u otras medidas decretadas por el juez que determinen la imposibilidad de desempeñar el puesto de trabajo. En este caso, si la suspensión provisional excediera de seis meses no supondrá pérdida del puesto de trabajo.

El funcionario suspenso provisional tendrá derecho a percibir durante la suspensión las retribuciones básicas y, en su caso, las prestaciones familiares por hijo a cargo.

4. Cuando la suspensión provisional se eleve a definitiva, el funcionario deberá devolver lo percibido durante el tiempo de duración de aquélla. Si la suspensión provisional no llegara a convertirse en sanción definitiva, la Administración deberá restituir al funcionario la

diferencia entre los haberes realmente percibidos y los que hubiera debido percibir si se hubiera encontrado con plenitud de derechos.

El tiempo de permanencia en suspensión provisional será de abono para el cumplimiento de la suspensión firme.

Cuando la suspensión no sea declarada firme, el tiempo de duración de la misma se computará como de servicio activo, debiendo acordarse la inmediata reincorporación del funcionario a su puesto de trabajo, con reconocimiento de todos los derechos económicos y demás que procedan desde la fecha de suspensión.

## TÍTULO VIII

### Cooperación entre las Administraciones Públicas

**Artículo 99.** *Relaciones de cooperación entre las Administraciones Públicas.*

Las Administraciones Públicas actuarán y se relacionarán entre sí en las materias objeto de este Estatuto de acuerdo con los principios de cooperación y colaboración, respetando, en todo caso, el ejercicio legítimo por las otras Administraciones de sus competencias.

**Artículo 100.** *Órganos de cooperación.*

1. La Conferencia Sectorial de Administración Pública, como órgano de cooperación en materia de administración pública de la Administración General del Estado, de las Administraciones de las comunidades autónomas, de las ciudades de Ceuta y Melilla, y de la Administración Local, cuyos representantes serán designados por la Federación Española de Municipios y Provincias, como asociación de entidades locales de ámbito estatal con mayor implantación, sin perjuicio de la competencia de otras Conferencias Sectoriales u órganos equivalentes, atenderá en su funcionamiento y organización a lo establecido en la vigente legislación sobre régimen jurídico de las Administraciones Públicas.

2. Se crea la Comisión de Coordinación del Empleo Público como órgano técnico y de trabajo dependiente de la Conferencia Sectorial de Administración Pública. En esta Comisión se hará efectiva la coordinación de la política de personal entre la Administración General del Estado, las Administraciones de las comunidades autónomas y de las ciudades de Ceuta y Melilla, y las entidades locales y en concreto le corresponde:

a) Impulsar las actuaciones necesarias para garantizar la efectividad de los principios constitucionales en el acceso al empleo público.

b) Estudiar y analizar los proyectos de legislación básica en materia de empleo público, así como emitir informe sobre cualquier otro proyecto normativo que las Administraciones Públicas le presenten.

c) Elaborar estudios e informes sobre el empleo público. Dichos estudios e informes se remitirán a las organizaciones sindicales presentes en la Mesa General de Negociación de las Administraciones Públicas.

3. Componen la Comisión de Coordinación del Empleo Público los titulares de aquellos órganos directivos de la política de recursos humanos de la Administración General del Estado, de las Administraciones de las comunidades autónomas y de las ciudades de Ceuta y Melilla, y los representantes de la Administración Local designados por la Federación Española de Municipios y Provincias, como asociación de entidades locales de ámbito estatal con mayor implantación, en los términos que se determinen reglamentariamente, previa consulta con las comunidades autónomas.

4. La Comisión de Coordinación del Empleo Público elaborará sus propias normas de organización y funcionamiento.

**Disposición adicional primera.** *Ámbito específico de aplicación.*

Los principios contenidos en los artículos 52, 53, 54, 55 y 59 serán de aplicación en las entidades del sector público estatal, autonómico y local, que no estén incluidas en el artículo 2 del presente Estatuto y que estén definidas así en su normativa específica.

**Disposición adicional segunda.** *Aplicación de las disposiciones de este Estatuto a las Instituciones Forales.*

1. El presente Estatuto se aplicará a la Comunidad Foral de Navarra en los términos establecidos en el artículo 149.1.18.<sup>a</sup> y disposición adicional primera de la Constitución, y en la Ley Orgánica 13/1982, de 10 de agosto, de Reintegración y Amejoramiento del Régimen Foral de Navarra.

2. En el ámbito de la Comunidad Autónoma del País Vasco el presente Estatuto se aplicará de conformidad con la disposición adicional primera de la Constitución, con el artículo 149.1.18.<sup>a</sup> de la Constitución y con la Ley Orgánica 3/1979, de 18 de diciembre, por la que se aprueba el Estatuto de Autonomía para el País Vasco. Las facultades previstas en el artículo 92 bis de la Ley 7/1985, de 7 de abril, respecto a los funcionarios con habilitación de carácter nacional serán ostentadas por las Instituciones Forales de sus territorios históricos o por las Instituciones Comunes de la Comunidad Autónoma, en los términos que establezca la normativa autonómica.

**Disposición adicional tercera.** *Funcionarios públicos propios de las ciudades de Ceuta y Melilla.*

1. Los funcionarios públicos propios de las administraciones de las ciudades de Ceuta y Melilla se rigen por lo dispuesto en este Estatuto, por las normas de carácter reglamentario que en su desarrollo puedan aprobar sus Asambleas en el marco de sus estatutos respectivos, por las normas que en su desarrollo pueda dictar el Estado y por la Ley de Función Pública de la Administración General del Estado.

2. En el marco de lo previsto en el número anterior, las Asambleas de Ceuta y Melilla tendrán, además, las siguientes funciones:

- a) El establecimiento, modificación y supresión de Escalas, Subescalas y clases de funcionarios, y la clasificación de los mismos.
- b) La aprobación de las plantillas y relaciones de puestos de trabajo.
- c) La regulación del procedimiento de provisión de puestos directivos así como su régimen de permanencia y cese.
- d) La determinación de las faltas y sanciones disciplinarias leves.

3. Los funcionarios transferidos se registrarán por la Ley de Función Pública de la Administración General del Estado y sus normas de desarrollo. No obstante, podrán integrarse como funcionarios propios de la ciudad a la que hayan sido transferidos quedando en la situación administrativa de servicio en otras administraciones públicas.

**Disposición adicional cuarta.** *Aplicación de este Estatuto a las autoridades administrativas independientes de ámbito estatal.*

Lo establecido en el presente Estatuto se aplicará a las autoridades administrativas independientes del ámbito estatal, Entidades de Derecho Público reguladas en los artículos 109 y 110 de la Ley 40/2015, de 1 de octubre, de Régimen Jurídico del Sector Público, en la forma prevista en sus leyes de creación.

**Disposición adicional quinta.** *Jubilación de los funcionarios.*

El Gobierno presentará en el Congreso de los Diputados un estudio sobre los distintos regímenes de acceso a la jubilación de los funcionarios que contenga, entre otros aspectos, recomendaciones para asegurar la no discriminación entre colectivos con características similares y la conveniencia de ampliar la posibilidad de acceder a la jubilación anticipada de determinados colectivos.

**Disposición adicional sexta.** *Otras agrupaciones profesionales sin requisito de titulación.*

1. Además de los Grupos clasificatorios establecidos en el artículo 76 del presente Estatuto, las Administraciones Públicas podrán establecer otras agrupaciones diferentes de las enunciadas anteriormente, para cuyo acceso no se exija estar en posesión de ninguna de las titulaciones previstas en el sistema educativo.

§ 13 Texto refundido de la Ley del Estatuto Básico del Empleado Público

---

2. Los funcionarios que pertenezcan a estas agrupaciones cuando reúnan la titulación exigida podrán promocionar de acuerdo con lo establecido en el artículo 18 de este Estatuto.

**Disposición adicional séptima.** *Planes de igualdad.*

1. Las Administraciones Públicas están obligadas a respetar la igualdad de trato y de oportunidades en el ámbito laboral y, con esta finalidad, deberán adoptar medidas dirigidas a evitar cualquier tipo de discriminación laboral entre mujeres y hombres.

2. Sin perjuicio de lo dispuesto en el apartado anterior, las Administraciones Públicas aprobarán, al inicio de cada legislatura, un Plan para la Igualdad entre mujeres y hombres para sus respectivos ámbitos, a desarrollar en el convenio colectivo o acuerdo de condiciones de trabajo del personal funcionario que sea aplicable, en los términos previstos en el mismo.

El Plan establecerá los objetivos a alcanzar en materia de promoción de la igualdad de trato y oportunidades en el empleo público, así como las estrategias o medidas a adoptar para su consecución. El Plan será objeto de negociación, y en su caso acuerdo, con la representación legal de los empleados públicos en la forma que se determine en la legislación sobre negociación colectiva en la Administración Pública y su cumplimiento será evaluado con carácter anual.

3. En el plazo de 3 meses se creará un Registro de Planes de Igualdad, adscrito al departamento con competencias en materia de función pública, al que deberán remitir las distintas Administraciones públicas sus planes de igualdad, así como sus protocolos que permitan proteger a las víctimas de acoso sexual y por razón de sexo, para un mejor conocimiento, seguimiento y transparencia de las medidas a adoptar por todas las Administraciones Públicas en esta materia.

**Disposición adicional octava.**

Los funcionarios de carrera tendrán garantizados los derechos económicos alcanzados o reconocidos en el marco de los sistemas de carrera profesional establecidos por las leyes de cada Administración Pública.

**Disposición adicional novena.**

La carrera profesional de los funcionarios de carrera se iniciará en el grado, nivel, categoría, escalón y otros conceptos análogos correspondientes a la plaza inicialmente asignada al funcionario tras la superación del correspondiente proceso selectivo, que tendrán la consideración de mínimos. A partir de aquellos, se producirán los ascensos que procedan según la modalidad de carrera aplicable en cada ámbito.

**Disposición adicional décima.** *Ámbito de aplicación del artículo 87.3.*

Al personal contemplado en el artículo 4 de este Estatuto que sea declarado en servicios especiales o en situación administrativa análoga, se le aplicarán los derechos establecidos en el artículo 87.3 del presente Estatuto en la medida en que dicha aplicación resulte compatible con lo establecido en su legislación específica.

**Disposición adicional undécima.** *Personal militar que preste servicios en la Administración civil.*

1. El personal militar de carrera podrá prestar servicios en la Administración civil en los términos que establezca cada Administración Pública en aquellos puestos de trabajo en los que se especifique esta posibilidad, y de los que resulten adjudicatarios, de acuerdo con los principios de mérito y capacidad, previa participación en la correspondiente convocatoria pública para la provisión de dichos puestos, y previo cumplimiento de los requisitos que, en su caso, se puedan establecer para este fin por el Ministerio de Defensa.

2. Al personal militar que preste servicios en la Administración civil le será de aplicación la normativa propia de la misma en materia de jornada y horario de trabajo; vacaciones, permisos y licencias; y régimen disciplinario, si bien la sanción de separación del servicio sólo podrá imponerse por el Ministro de Defensa.

## § 13 Texto refundido de la Ley del Estatuto Básico del Empleado Público

No les será de aplicación lo previsto para promoción interna, carrera administrativa, situaciones administrativas y movilidad, sin perjuicio de que puedan participar en los procedimientos de provisión de otros puestos abiertos a este personal en la Administración civil.

Las retribuciones a percibir serán las retribuciones básicas que les correspondan en su condición de militares de carrera, y las complementarias correspondientes al puesto de trabajo desempeñado. Los posibles ascensos que puedan producirse en su carrera militar no conllevarán variación alguna en las condiciones retributivas del puesto desempeñado.

Su régimen de Seguridad Social será el que les corresponda como militares de carrera.

Cuando se produzca el cese, remoción o supresión del puesto de trabajo de la Administración civil que vinieran desempeñando, deberán reincorporarse a la Administración militar en la situación que les corresponda, sin que les sean de aplicación los criterios existentes en estos supuestos para el personal funcionario civil.

**Disposición adicional duodécima.** *Mesas de negociación en ámbitos específicos.*

1. Para la negociación de las condiciones de trabajo del personal funcionario o estatutario de sus respectivos ámbitos, se constituirán las siguientes Mesas de Negociación:

a) Del personal docente no universitario, para las cuestiones que deban ser objeto de negociación comprendidas en el ámbito competencial del Ministerio de Educación, Cultura y Deporte.

b) Del personal de la Administración de Justicia, para las cuestiones que deban ser objeto de negociación comprendidas en el ámbito competencial del Ministerio de Justicia.

c) Del personal estatutario de los servicios de Salud, para las cuestiones que deban ser objeto de negociación comprendidas en el ámbito competencial del Ministerio de Sanidad, Servicios Sociales e Igualdad y que asumirá las competencias y funciones previstas en el artículo 11.4 del Estatuto Marco del personal estatutario de los servicios de salud. Mesa que se denominará «Ámbito de Negociación».

2. Además de la representación de la Administración General del Estado, constituirán estas Mesas de Negociación, las organizaciones sindicales a las que se refiere el párrafo segundo del artículo 33.1 de este Estatuto, cuya representación se distribuirá en función de los resultados obtenidos en las elecciones a los órganos de representación propios del personal en el ámbito específico de la negociación que en cada caso corresponda, considerados a nivel estatal.

**Disposición adicional decimotercera.** *Permiso por asuntos particulares por antigüedad.*

Las Administraciones Públicas podrán establecer hasta dos días adicionales de permiso por asuntos particulares al cumplir el sexto trienio, incrementándose, como máximo, en un día adicional por cada trienio cumplido a partir del octavo.

**Disposición adicional decimocuarta.** *Días adicionales de vacaciones por antigüedad.*

Cada Administración Pública podrá establecer hasta un máximo de cuatro días adicionales de vacaciones en función del tiempo de servicios prestados por los funcionarios públicos.

**Disposición adicional decimoquinta.** *Registro de Órganos de Representación del Personal.*

Las Administraciones Públicas dispondrán de un Registro de Órganos de Representación del Personal al servicio de las mismas y de sus organismos, agencias, universidades y entidades dependientes en el que serán objeto de inscripción o anotación, al menos, los actos adoptados en su ámbito que afecten a la creación, modificación o supresión de órganos de representación del personal funcionario, estatutario o laboral, la creación modificación o supresión de secciones sindicales, los miembros de dichos órganos y delegados sindicales. Así mismo, serán objeto de anotación los créditos horarios, sus cesiones y liberaciones sindicales que deriven de la aplicación de normas o pactos que



§ 13 Texto refundido de la Ley del Estatuto Básico del Empleado Público

---

afecten a la obligación o al régimen de asistencia al trabajo. La creación de dichos registros se ajustará a la normativa vigente en materia de protección de datos de carácter personal.

**Disposición adicional decimosexta.** *Permiso retribuido para las funcionarias en estado de gestación.*

Cada Administración Pública, en su ámbito, podrá establecer a las funcionarias en estado de gestación, un permiso retribuido, a partir del día primero de la semana 37 de embarazo, hasta la fecha del parto.

En el supuesto de gestación múltiple, este permiso podrá iniciarse el primer día de la semana 35 de embarazo, hasta la fecha de parto.

**Disposición adicional decimoséptima.** *Medidas dirigidas al control de la temporalidad en el empleo público.*

1. Las Administraciones Públicas serán responsables del cumplimiento de las previsiones contenidas en la presente norma y, en especial, velarán por evitar cualquier tipo de irregularidad en la contratación laboral temporal y los nombramientos de personal funcionario interino.

Asimismo, las Administraciones Públicas promoverán, en sus ámbitos respectivos, el desarrollo de criterios de actuación que permitan asegurar el cumplimiento de esta disposición, así como una actuación coordinada de los distintos órganos con competencia en materia de personal.

2. Las actuaciones irregulares en la presente materia darán lugar a la exigencia de las responsabilidades que procedan de conformidad con la normativa vigente en cada una de las Administraciones Públicas.

3. Todo acto, pacto, acuerdo o disposición reglamentaria, así como las medidas que se adopten en su cumplimiento o desarrollo, cuyo contenido directa o indirectamente suponga el incumplimiento por parte de la Administración de los plazos máximos de permanencia como personal temporal será nulo de pleno derecho.

4. El incumplimiento del plazo máximo de permanencia dará lugar a una compensación económica para el personal funcionario interino afectado, que será equivalente a veinte días de sus retribuciones fijas por año de servicio, prorrateándose por meses los períodos de tiempo inferiores a un año, hasta un máximo de doce mensualidades. El derecho a esta compensación nacerá a partir de la fecha del cese efectivo y la cuantía estará referida exclusivamente al nombramiento del que traiga causa el incumplimiento. No habrá derecho a compensación en caso de que la finalización de la relación de servicio sea por causas disciplinarias ni por renuncia voluntaria.

5. En el caso del personal laboral temporal, el incumplimiento de los plazos máximos de permanencia dará derecho a percibir la compensación económica prevista en este apartado, sin perjuicio de la indemnización que pudiera corresponder por vulneración de la normativa laboral específica.

Dicha compensación consistirá, en su caso, en la diferencia entre el máximo de veinte días de su salario fijo por año de servicio, con un máximo de doce mensualidades, y la indemnización que le correspondiera percibir por la extinción de su contrato, prorrateándose por meses los períodos de tiempo inferiores a un año. El derecho a esta compensación nacerá a partir de la fecha del cese efectivo, y la cuantía estará referida exclusivamente al contrato del que traiga causa el incumplimiento. En caso de que la citada indemnización fuere reconocida en vía judicial, se procederá a la compensación de cantidades.

No habrá derecho a la compensación descrita en caso de que la finalización de la relación de servicio sea por despido disciplinario declarado procedente o por renuncia voluntaria.

**Disposición transitoria primera.** *Garantía de derechos retributivos.*

1. El desarrollo del presente Estatuto no podrá comportar para el personal incluido en su ámbito de aplicación, la disminución de la cuantía de los derechos económicos y otros complementos retributivos inherentes al sistema de carrera vigente para los mismos en el

§ 13 Texto refundido de la Ley del Estatuto Básico del Empleado Público

---

momento de su entrada en vigor, cualquiera que sea la situación administrativa en que se encuentren.

2. Si el personal incluido en el ámbito de aplicación del presente Estatuto no se encontrase en la situación de servicio activo, se le reconocerán los derechos económicos y complementos retributivos a los que se refiere el apartado anterior a partir del momento en el que se produzca su reingreso al servicio activo.

**Disposición transitoria segunda.** *Personal laboral fijo que desempeña funciones o puestos clasificados como propios de personal funcionario.*

El personal laboral fijo que a la entrada en vigor de la Ley 7/2007, de 12 de abril, estuviere desempeñando funciones de personal funcionario, o pasare a desempeñarlos en virtud de pruebas de selección o promoción convocadas antes de dicha fecha, podrá seguir desempeñándolos.

Asimismo, podrá participar en los procesos selectivos de promoción interna convocados por el sistema de concurso-oposición, de forma independiente o conjunta con los procesos selectivos de libre concurrencia, en aquellos Cuerpos y Escalas a los que figuren adscritos las funciones o los puestos que desempeñe, siempre que posea la titulación necesaria y reúna los restantes requisitos exigidos, valorándose a estos efectos como mérito los servicios efectivos prestados como personal laboral fijo y las pruebas selectivas superadas para acceder a esta condición.

**Disposición transitoria tercera.** *Entrada en vigor de la nueva clasificación profesional.*

1. Hasta tanto no se generalice la implantación de los nuevos títulos universitarios a que se refiere el artículo 76, para el acceso a la función pública seguirán siendo válidos los títulos universitarios oficiales vigentes a la entrada en vigor de este Estatuto.

2. Transitoriamente, los Grupos de clasificación existentes a la entrada en vigor de la Ley 7/2007, de 12 de abril, se integrarán en los Grupos de clasificación profesional de funcionarios previstos en el artículo 76, de acuerdo con las siguientes equivalencias:

Grupo A: Subgrupo A1.

Grupo B: Subgrupo A2.

Grupo C: Subgrupo C1.

Grupo D: Subgrupo C2.

Grupo E: Agrupaciones Profesionales a que hace referencia la disposición adicional sexta.

3. Los funcionarios del Subgrupo C1 que reúnan la titulación exigida podrán promocionar al Grupo A sin necesidad de pasar por el nuevo Grupo B, de acuerdo con lo establecido en el artículo 18 de este Estatuto.

**Disposición transitoria cuarta.** *Consolidación de empleo temporal.*

1. Las Administraciones Públicas podrán efectuar convocatorias de consolidación de empleo a puestos o plazas de carácter estructural correspondientes a sus distintos cuerpos, escalas o categorías, que estén dotados presupuestariamente y se encuentren desempeñados interina o temporalmente con anterioridad a 1 de enero de 2005.

2. Los procesos selectivos garantizarán el cumplimiento de los principios de igualdad, mérito, capacidad y publicidad.

3. El contenido de las pruebas guardará relación con los procedimientos, tareas y funciones habituales de los puestos objeto de cada convocatoria. En la fase de concurso podrá valorarse, entre otros méritos, el tiempo de servicios prestados en las Administraciones Públicas y la experiencia en los puestos de trabajo objeto de la convocatoria.

Los procesos selectivos se desarrollarán conforme a lo dispuesto en los apartados 1 y 3 del artículo 61 del presente Estatuto.

**Disposición transitoria quinta.** *Procedimiento Electoral General.*

En tanto se determine el procedimiento electoral general previsto en el artículo 39 del presente Estatuto, se mantendrán con carácter de normativa básica los siguientes artículos de la Ley 9/1987, de 12 de junio, de órganos de representación, determinación de las condiciones de trabajo y participación del personal al servicio de las Administraciones Públicas: 13.2, 13.3, 13.4, 13.5, 13.6, 15, 16, 17, 18, 19, 20, 21, 25, 26, 27, 28 y 29.

**Disposición transitoria sexta.** *Duración del permiso de paternidad por el nacimiento, acogimiento o adopción de un hijo para el personal funcionario hasta la entrada en vigor de la Ley 9/2009, de 6 de octubre.*

Sin perjuicio de lo indicado en el artículo 49, letra c), la duración del permiso de paternidad para el personal funcionario seguirá siendo de quince días hasta que no se produzca la entrada en vigor del artículo 2 de la Ley 9/2009, de 6 de octubre.

**Disposición transitoria séptima.** *Referencia a los Organismos Reguladores.*

Hasta que se produzca la entrada en vigor de la Ley 40/2015, de 1 de octubre, de Régimen Jurídico del Sector Público, las previsiones contenidas en la disposición adicional cuarta de esta ley se entenderán referidas a los organismos reguladores de la disposición adicional décima, 1 de la Ley 6/1997, de 14 de abril, de Organización y Funcionamiento de la Administración General del Estado.

**Disposición transitoria octava.** *Aplicación del artículo 84.3.*

De acuerdo con lo previsto en la disposición final cuarta, las previsiones contenidas en el artículo 84.3 en relación con la forma de proceder en los supuestos de cese en puesto de libre designación, resultarán de aplicación en las Administraciones Públicas en las que se hayan aprobado la correspondiente ley de desarrollo.

**Disposición transitoria novena.** *Aplicación progresiva del permiso del progenitor diferente de la madre biológica para empleados públicos según lo previsto en el Real Decreto-ley 6/2019, de 1 de marzo, de medidas urgentes para garantía de la igualdad de trato y de oportunidades entre mujeres y hombres en el empleo y la ocupación.*

La duración del permiso del progenitor diferente de la madre biológica por nacimiento, guarda con fines de adopción, acogimiento, o adopción al que se refiere el apartado c) del artículo 49 de la presente norma, en la redacción dada por el Real Decreto-ley 6/2019, de 1 de marzo, de medidas urgentes para garantía de la igualdad de trato y de oportunidades entre mujeres y hombres en el empleo y la ocupación, se incrementará de forma progresiva, de tal forma que:

a) En 2019, la duración del permiso será de ocho semanas; las dos primeras semanas serán ininterrumpidas e inmediatamente posteriores a la fecha del nacimiento, de la decisión judicial de guarda con fines de adopción o acogimiento o decisión judicial por la que se constituya la adopción. Las seis semanas restantes podrán ser de disfrute interrumpido; ya sea con posterioridad a las seis semanas inmediatas posteriores al periodo de descanso obligatorio para la madre, o bien con posterioridad a la finalización de los permisos contenidos en los apartados a) y b) del artículo 49 o de la suspensión del contrato por nacimiento, adopción, guarda con fines de adopción o acogimiento.

b) En 2020, la duración del permiso será de doce semanas; las cuatro primeras semanas serán ininterrumpidas e inmediatamente posteriores a la fecha del nacimiento, de la decisión judicial de guarda con fines de adopción o acogimiento o decisión judicial por la que se constituya la adopción. Las ocho semanas restantes podrán ser de disfrute interrumpido; ya sea con posterioridad a las seis semanas inmediatas posteriores al periodo de descanso obligatorio para la madre, o bien con posterioridad a la finalización de los permisos contenidos en los apartados a) y b) del artículo 49 o de la suspensión del contrato por nacimiento, adopción, guarda con fines de adopción o acogimiento.

c) Finalmente en 2021, la duración del permiso será de dieciséis semanas; las seis primeras semanas serán ininterrumpidas e inmediatamente posteriores a la fecha del

## § 13 Texto refundido de la Ley del Estatuto Básico del Empleado Público

nacimiento, de la decisión judicial de guarda con fines de adopción o acogimiento o decisión judicial por la que se constituya la adopción. Las diez semanas restantes podrán ser de disfrute interrumpido; ya sea con posterioridad a las seis semanas inmediatas posteriores al periodo de descanso obligatorio para la madre, o bien con posterioridad a la finalización de los permisos contenidos en los apartados a) y b) del artículo 49 o de la suspensión del contrato por nacimiento, adopción, guarda con fines de adopción o acogimiento.

**Disposición derogatoria única.**

Quedan derogadas con el alcance establecido en el apartado 2 de la disposición final cuarta, las siguientes disposiciones:

a) De la Ley de Funcionarios Civiles del Estado aprobada por Decreto 315/1964, de 7 de febrero, los artículos 1, 2, 3, 4, 5.2, 7, 29, 30, 36, 37, 38, 39.2, 40, 41, 42, 44, 47, 48, 49, 50, 59, 60, 61, 63, 64, 65, 68, 71, 76, 77, 78, 79, 80, 87, 89, 90, 91, 92, 93, 102, 104 y 105.

b) De la Ley 30/1984, de 2 de agosto, de Medidas para la Reforma de la Función Pública, los artículos 3.2.e) y f); 6; 7; 8; 11; 12; 13.2, 3 y 4; 14.4 y 5; 16; 17; 18.1 a 5; 19.1 y 3; 20.1.a), b) párrafo primero, c), e) y g) en sus párrafos primero a cuarto, e i), 2 y 3; 21; 22.1 a excepción de los dos últimos párrafos; 23; 24; 25; 26; 29, a excepción del último párrafo de sus apartados 5, 6 y 7; 30.3 y 5; 31; 32; 33; disposiciones adicionales tercera.2 y 3, cuarta, duodécima y decimoquinta, disposiciones transitorias segunda, octava y novena.

c) La Ley 9/1987, de 12 de junio, de órganos de representación, determinación de las condiciones de trabajo y participación del personal al servicio de las Administraciones Públicas, excepto su artículo 7 y con la excepción contemplada en la disposición transitoria quinta de este Estatuto.

d) De la Ley 7/1985, de 2 de abril, reguladora de las bases del Régimen Local, el capítulo III del título VII.

e) Del Real Decreto Legislativo 781/1986, de 18 de abril, texto refundido de las disposiciones legales vigentes en materia de Régimen Local, el capítulo III del título VII.

f) Todas las normas de igual o inferior rango que contradigan o se opongan a lo dispuesto en este Estatuto.

**Disposición final primera. *Habilitación competencial.***

Las disposiciones de este Estatuto se dictan al amparo del artículo 149.1.18.<sup>a</sup> de la Constitución, constituyendo aquellas bases del régimen estatutario de los funcionarios; al amparo del artículo 149.1.7.<sup>a</sup> de la Constitución, por lo que se refiere a la legislación laboral, y al amparo del artículo 149.1.13.<sup>a</sup> de la Constitución, bases y coordinación de la planificación general de la actividad económica.

**Disposición final segunda.**

Las previsiones de esta ley son de aplicación a todas las comunidades autónomas respetando en todo caso las posiciones singulares en materia de sistema institucional y las competencias exclusivas y compartidas en materia de función pública y de autoorganización que les atribuyen los respectivos Estatutos de Autonomía, en el marco de la Constitución.

**Disposición final tercera. *Modificación de la Ley 53/1984, de 26 de diciembre, de incompatibilidades del personal al servicio de las Administraciones Públicas.***

Se modifica el apartado 1 del artículo 16, que queda redactado de la siguiente forma:

«No podrá autorizarse o reconocerse compatibilidad al personal funcionario, al personal eventual y al personal laboral cuando las retribuciones complementarias que tengan derecho a percibir del apartado b) del artículo 24 del presente Estatuto incluyan el factor de incompatibilidad al retribuido por arancel y al personal directivo, incluido el sujeto a la relación laboral de carácter especial de alta dirección.»

**Disposición final cuarta.** *Entrada en vigor.*

1. Lo establecido en los capítulos II y III del título III, excepto el artículo 25.2, y en el capítulo III del título V producirá efectos a partir de la entrada en vigor de las leyes de Función Pública que se dicten en desarrollo de este Estatuto.

La disposición final tercera del presente Estatuto producirá efectos en cada Administración Pública a partir de la entrada en vigor del capítulo III del título III con la aprobación de las leyes de Función Pública de las Administraciones Públicas que se dicten en desarrollo de este Estatuto. Hasta que se hagan efectivos esos supuestos la autorización o denegación de compatibilidades continuará rigiéndose por la actual normativa.

2. Hasta que se dicten las leyes de Función Pública y las normas reglamentarias de desarrollo se mantendrán en vigor en cada Administración Pública las normas vigentes sobre ordenación, planificación y gestión de recursos humanos en tanto no se opongan a lo establecido en este Estatuto.

# NORMATIVA PARA INGRESO AL CUERPO DE TÉCNICOS AUXILIARES DE INFORMÁTICA DE LA AE

---

## § 14

### Ley 53/1984, de 26 de diciembre, de Incompatibilidades del personal al servicio de las Administraciones Públicas

---

Jefatura del Estado  
«BOE» núm. 4, de 4 de enero de 1985  
Última modificación: 23 de marzo de 2023  
Referencia: BOE-A-1985-151

---

JUAN CARLOS I,

REY DE ESPAÑA

A todos los que la presente vieren y entendieren,  
Sabed: Que las Cortes Generales han aprobado y Yo vengo en sancionar la siguiente Ley:

La nueva regulación de las incompatibilidades contenida en esta Ley parte, como principio fundamental, de la dedicación del personal al servicio de las Administraciones Públicas a un solo puesto de trabajo, sin más excepciones que las que demande el propio servicio público, respetando el ejercicio de las actividades privadas que no puedan impedir o menoscabar el estricto cumplimiento de sus deberes o comprometer su imparcialidad o independencia.

La operatividad de un régimen general de incompatibilidades exige, como lo hace la Ley, un planteamiento uniforme entre las distintas Administraciones Públicas que garantice además a los interesados un tratamiento común entre ellas.

La Ley viene a cumplimentar, en esta materia, el mandato de los artículos 103.3 y 149.1,18, de la Constitución.

Por otra parte, la regulación de esta Ley exige de los servidores públicos un esfuerzo testimonial de ejemplaridad ante los ciudadanos, constituyendo en este sentido un importante avance hacia la solidaridad, la moralización de la vida pública y la eficacia de la Administración.

## CAPÍTULO I

### Principios generales

#### Artículo primero.

1. El personal comprendido en el ámbito de aplicación de esta Ley no podrá compatibilizar sus actividades con el desempeño, por sí o mediante sustitución, de un segundo puesto de trabajo, cargo o actividad en el sector público, salvo en los supuestos previstos en la misma.



A los solos efectos de esta Ley se considerará actividad en el sector público la desarrollada por los miembros electivos de las Asambleas Legislativas de las Comunidades Autónomas y de las Corporaciones Locales, por los altos cargos y restante personal de los órganos constitucionales y de todas las Administraciones Públicas, incluida la Administración de Justicia, y de los Entes, Organismo y Empresas de ellas dependientes, entendiéndose comprendidas las Entidades colaboradoras y las concertadas de la Seguridad Social en la prestación sanitaria.

2. Además, no se podrá percibir, salvo en los supuestos previstos en esta Ley, más de una remuneración con cargo a los presupuestos de las Administraciones Públicas y de los Entes, Organismos y Empresas de ellas dependientes o con cargo a los de los órganos constitucionales, o que resulte de la aplicación de arancel ni ejercer opción por percepciones correspondiente a puestos incompatibles.

A los efectos del párrafo anterior, se entenderá por remuneración cualquier derecho de contenido económico derivado, directa o indirectamente, de una prestación o servicio personal, sea su cuantía fija o variable y su devengo periódico u ocasional.

3. En cualquier caso, el desempeño de un puesto de trabajo por el personal incluido en el ámbito de aplicación de esta Ley será incompatible con el ejercicio de cualquier cargo, profesión o actividad, público o privado, que pueda impedir o menoscabar el estricto cumplimiento de sus deberes o comprometer su imparcialidad o independencia.

## CAPÍTULO II

### Ámbito de aplicación

#### Artículo segundo.

1. La presente Ley será de aplicación a:

a) El personal civil y militar al servicio de la Administración del Estado y de sus Organismos Públicos.

b) El personal al servicio de las Administraciones de las Comunidades Autónomas y de los Organismos de ellas dependientes, así como de sus Asambleas Legislativas y órganos institucionales.

c) El personal al servicio de las Corporaciones Locales y de los Organismos de ellas dependientes.

d) El personal al servicio de Entes y Organismos públicos exceptuados de la aplicación de la Ley de Entidades Estatales Autónomas.

e) El personal que desempeñe funciones públicas y perciba sus retribuciones mediante arancel.

f) El personal al servicio de la Seguridad Social, de sus Entidades Gestoras y de cualquier otra Entidad u Organismo de la misma.

g) El personal al servicio de entidades, corporaciones de derecho público, fundaciones y consorcios cuyos presupuestos se doten ordinariamente en más de un 50 por cien con subvenciones u otros ingresos procedentes de las Administraciones Públicas.

h) El personal que preste servicios en Empresas en que la participación del capital, directa o indirectamente, de las Administraciones Públicas sea superior al 50 por 100.

i) El personal al servicio del Banco de España y de las instituciones financieras públicas.

j) El restante personal al que resulte de aplicación el régimen estatutario de los funcionarios públicos.

2. En el ámbito delimitado en el apartado anterior se entenderá incluido todo el personal, cualquiera que sea la naturaleza jurídica de la relación de empleo.

CAPÍTULO III  
**Actividades públicas**

**Artículo tercero.**

1. El personal comprendido en el ámbito de aplicación de esta Ley sólo podrá desempeñar un segundo puesto de trabajo o actividad en el sector público en los supuestos previstos en la misma para las funciones docente y sanitaria, en los casos a que se refieren los artículos 5.º y 6.º y en los que, por razón de interés público, se determine por el Consejo de Ministros, mediante Real decreto, u órgano de gobierno de la Comunidad Autónoma, en el ámbito de sus respectivas competencias; en este último supuesto la actividad sólo podrá prestarse en régimen laboral, a tiempo parcial y con duración determinada, en las condiciones establecidas por la legislación laboral.

Para el ejercicio de la segunda actividad será indispensable la previa y expresa autorización de compatibilidad, que no supondrá modificación de la jornada de trabajo y horario de los dos puestos y que se condiciona a su estricto cumplimiento en ambos.

En todo caso la autorización de compatibilidad se efectuará en razón del interés público.

2. El desempeño de un puesto de trabajo en el sector público, delimitado en el párrafo segundo del apartado 1 del artículo primero, es incompatible con la percepción de pensión de jubilación o retiro por Derechos Pasivos o por cualquier régimen de Seguridad Social público y obligatorio.

La percepción de las pensiones indicadas quedará en suspenso por el tiempo que dure el desempeño de dicho puesto, sin que ello afecte a sus actualizaciones.

Por excepción, en el ámbito laboral, será compatible la pensión de jubilación parcial con un puesto de trabajo a tiempo parcial.

**Artículo cuarto.**

1. Podrá autorizarse la compatibilidad, cumplidas las restantes exigencias de esta ley, para el desempeño de un puesto de trabajo en la esfera docente como Profesor universitario asociado en régimen de dedicación no superior a la de tiempo parcial.

2. Al personal docente e investigador de la Universidad podrá autorizarse, cumplidas las restantes exigencias de esta ley, la compatibilidad para el desempeño de un segundo puesto de trabajo en el sector público sanitario o de carácter exclusivamente investigador en centros de investigación del sector público, incluyendo el ejercicio de funciones de dirección científica dentro de un centro o estructura de investigación, dentro del área de especialidad de su departamento universitario, y siempre que los dos puestos vengán reglamentariamente autorizados como de prestación a tiempo parcial.

Recíprocamente, a quienes desempeñen uno de los definidos como segundo puesto en el párrafo anterior, podrá autorizarse la compatibilidad para desempeñar uno de los puestos docentes universitarios a que se hace referencia.

Asimismo a los Profesores titulares de Escuelas Universitarias de Enfermería podrá autorizarse la compatibilidad para el desempeño de un segundo puesto de trabajo en el sector sanitario en los términos y condiciones indicados en los párrafos anteriores.

Igualmente a los Catedráticos y Profesores de Música que presten servicio en los Conservatorios Superiores de Música y en los Conservatorios Profesionales de Música, podrá autorizarse la compatibilidad para el desempeño de un segundo puesto de trabajo en el sector público cultural en los términos y condiciones indicados en los párrafos anteriores.

3. La dedicación del profesorado universitario será en todo caso compatible con la realización de los trabajos a que se refiere el artículo 11 de la Ley de Reforma Universitaria, en los términos previstos en la misma.

**Artículo quinto.**

1. Por excepción, el personal incluido en el ámbito de aplicación de esta Ley podrá compatibilizar sus actividades con el desempeño de los cargos electivos siguientes:

a) Miembros de las Asambleas Legislativas de las Comunidades Autónomas, salvo que perciban retribuciones periódicas por el desempeño de la función o que por las mismas se establezca la incompatibilidad.

b) Miembros de las Corporaciones locales, salvo que desempeñen en las mismas cargos retribuidos en régimen de dedicación exclusiva.

2. En los supuestos comprendidos en este artículo sólo podrá percibirse la retribución correspondiente a una de las dos actividades, sin perjuicio de las dietas, indemnizaciones o asistencias que correspondan por la otra. No obstante, en los supuestos de miembros de las Corporaciones locales en la situación de dedicación parcial a que hace referencia el artículo 75.2 de la Ley 7/1985, de 2 de abril, Reguladora de las Bases del Régimen Local, se podrán percibir retribuciones por tal dedicación, siempre que la desempeñen fuera de su jornada de trabajo en la Administración, y sin superar en ningún caso los límites que con carácter general se establezcan, en su caso. La Administración en la que preste sus servicios un miembro de una Corporación local en régimen de dedicación parcial y esta última deberán comunicarse recíprocamente su jornada en cada una de ellas y las retribuciones que perciban, así como cualquier modificación que se produzca en ellas.

#### **Artículo sexto.**

1. Sin perjuicio de lo previsto en el artículo 4. 3, excepcionalmente podrá autorizarse al personal incluido en el ámbito de esta ley la compatibilidad para el ejercicio de actividades de investigación de carácter no permanente, o de asesoramiento científico o técnico en supuestos concretos, que no correspondan a las funciones del personal adscrito a las respectivas Administraciones Públicas.

Dicha excepción se acreditará por la asignación del encargo en concurso público, o por requerir especiales calificaciones que sólo ostenten personas afectadas por el ámbito de aplicación de esta ley.

2. El personal investigador al servicio de los Organismos Públicos de Investigación, de las Universidades públicas y de otras entidades de investigación dependientes de las Administraciones Públicas, podrá ser autorizado a prestar servicios en sociedades creadas o participadas por los mismos en los términos establecidos en esta ley y en la Ley 14/2011, de 1 de junio, de la Ciencia, la Tecnología y la Innovación, por el Ministerio de la Presidencia o por los órganos competentes de las Universidades públicas o de las Administraciones Públicas.»

#### **Artículo séptimo.**

1. Será requisito necesario para autorizar la compatibilidad de actividades públicas el que la cantidad total percibida por ambos puestos o actividades no supere la remuneración prevista en los Presupuestos Generales del Estado para el cargo de Director General, ni supere la correspondiente al principal, estimada en régimen de dedicación ordinaria, incrementada en:

- Un 30 por 100, para los funcionarios del grupo A o personal de nivel equivalente.
- Un 35 por 100, para los funcionarios del grupo B o personal de nivel equivalente.
- Un 40 por 100, para los funcionarios del grupo C o personal de nivel equivalente.
- Un 45 por 100, para los funcionarios del grupo D o personal equivalente.
- Un 50 por 100, para los funcionarios del grupo E o personal equivalente.

La superación de estos límites, en cómputo anual, requiere en cada caso acuerdo expreso del Gobierno, órgano competente de las Comunidades Autónomas o Pleno de las Corporaciones Locales en base a razones de especial interés para el servicio.

2. Los servicios prestados en el segundo puesto o actividad no se computarán a efectos de trienios ni de derechos pasivos, pudiendo suspenderse la cotización a este último efecto. Las pagas extraordinarias, así como las prestaciones de carácter familiar, sólo podrán percibirse por uno de los puestos, cualquiera que sea su naturaleza.

#### **Artículo octavo.**

1. El personal incluido en el ámbito de aplicación de esta Ley que en representación del sector público pertenezca a Consejos de Administración u órganos de gobierno de Entidades o Empresas públicas o privadas, sólo podrá percibir las dietas o indemnizaciones que correspondan por su asistencia a los mismos, ajustándose en su cuantía al régimen general previsto para las Administraciones Públicas. Las cantidades devengadas por cualquier otro concepto serán ingresadas directamente por la Entidad o Empresa en la Tesorería pública que corresponda.

No se podrá pertenecer a más de dos Consejos de Administración u órganos de gobierno a que se refiere el apartado anterior, salvo que excepcionalmente se autorice para supuestos concretos mediante acuerdo del Gobierno, órgano competente de la Comunidad Autónoma o Pleno de la Corporación Local correspondiente.

#### **Artículo noveno.**

La autorización o denegación de compatibilidad para un segundo puesto o actividad del sector público corresponde al Ministerio de la Presidencia, a propuesta de la Subsecretaría del Departamento correspondiente, al órgano competente de la Comunidad Autónoma o al Pleno de la Corporación Local a que figure adscrito el puesto principal, previo informe, en su caso, de los Directores de los Organismos, Entes y Empresas públicas.

Dicha autorización requiere además el previo informe favorable del órgano competente de la Comunidad Autónoma o Pleno de la Corporación Local, conforme a la adscripción del segundo puesto. Si los dos puestos correspondieran a la Administración del Estado, emitirá este informe la Subsecretaría del Departamento al que corresponda el segundo puesto.

#### **Artículo diez.**

Quienes accedan por cualquier título a un nuevo puesto del sector público que con arreglo a esta Ley resulte incompatible con el que vinieran desempeñando habrán de optar por uno de ellos dentro del plazo de toma de posesión.

A falta de opción en el plazo señalado se entenderá que optan por el nuevo puesto, pasando a la situación de excedencia voluntaria en los que vinieran desempeñando.

Si se tratara de puestos susceptibles de compatibilidad, previa autorización, deberán instarla en los diez primeros días del aludido plazo de toma de posesión, entendiéndose éste prorrogado en tanto recae resolución.

### **CAPÍTULO IV**

#### **Actividades privadas**

#### **Artículo once.**

1. De acuerdo con lo dispuesto en el artículo 1º,3, de la presente Ley, el personal comprendido en su ámbito de aplicación no podrá ejercer, por sí o mediante sustitución, actividades privadas, incluidas las de carácter profesional, sean por cuenta propia o bajo la dependencia o al servicio de Entidades o particulares que se relacionen directamente con las que desarrolle el Departamento, Organismo o Entidad donde estuviera destinado.

Se exceptúan de dicha prohibición las actividades particulares que, en ejercicio de un derecho legalmente reconocido, realicen para sí los directamente interesados.

2. El Gobierno, por Real Decreto, podrá determinar, con carácter general, las funciones, puestos o colectivos del sector público, incompatibles con determinadas profesiones o actividades privadas, que puedan comprometer la imparcialidad independencia del personal de que se trate, impedir o menoscabar el estricto cumplimiento de sus deberes o perjudicar los intereses generales.

#### **Artículo doce.**

1. En todo caso, el personal comprendido en el ámbito de aplicación de esta Ley no podrá ejercer las actividades siguientes:

a) El desempeño de actividades privadas, incluidas las de carácter profesional, sea por cuenta propia o bajo la dependencia o al servicio de Entidades o particulares, en los asuntos en que esté interviniendo, haya intervenido en los dos últimos años o tenga que intervenir por razón del puesto público.

Se incluyen en especial en esta incompatibilidad las actividades profesionales prestadas a personas a quienes se esté obligado a atender en el desempeño del puesto público.

b) La pertenencia a Consejos de Administración u órganos rectores de Empresas o Entidades privadas, siempre que la actividad de las mismas esté directamente relacionada con las que gestione el Departamento, Organismo o Entidad en que preste sus servicios el personal afectado.

c) El desempeño, por sí o por persona interpuesta, de cargos de todo orden en Empresas o Sociedades concesionarias, contratistas de obras, servicios o suministros, arrendatarias o administradoras de monopolios, o con participación o aval del sector público, cualquiera que sea la configuración jurídica de aquéllas.

d) La participación superior al 10 por 100 en el capital de las Empresas o Sociedades a que se refiere el párrafo anterior.

2. Las actividades privadas que correspondan a puestos de trabajo que requieran la presencia efectiva del interesado durante un horario igual o superior a la mitad de la jornada semanal ordinaria de trabajo en las Administraciones Públicas sólo podrán autorizarse cuando la actividad pública sea una de las enunciadas en esta Ley como de prestación a tiempo parcial.

#### **Artículo trece.**

No podrá reconocerse compatibilidad alguna para actividades privadas a quienes se les hubiere autorizado la compatibilidad para un segundo puesto o actividad públicos, siempre que la suma de jornadas de ambos sea igual o superior a la máxima en las Administraciones Públicas.

#### **Artículo catorce.**

El ejercicio de actividades profesionales, laborales, mercantiles o industriales fuera de las Administraciones Públicas requerirá el previo reconocimiento de compatibilidad.

La resolución motivada reconociendo la compatibilidad o declarando la incompatibilidad, que se dictará en el plazo de dos meses, corresponde al Ministerio de la Presidencia, a propuesta del Subsecretario del Departamento correspondiente; al órgano competente de la Comunidad Autónoma o al Pleno de la Corporación Local, previo informe, en su caso, de los Directores de los Organismos, Entes y Empresas públicas.

Los reconocimientos de compatibilidad no podrán modificar la jornada de trabajo y horario del interesado y quedarán automáticamente sin efecto en caso de cambio de puesto en el sector público.

Quienes se hallen autorizados para el desempeño de un segundo puesto o actividad públicos deberán instar el reconocimiento de compatibilidad con ambos.

#### **Artículo quince.**

El personal a que se refiere esta Ley no podrá invocar o hacer uso de su condición pública para el ejercicio de actividad mercantil, industrial o profesional.

## CAPÍTULO V

### Disposiciones comunes

#### **Artículo dieciséis.**

1. No podrá autorizarse o reconocerse compatibilidad al personal funcionario, al personal eventual y al personal laboral cuando las retribuciones complementarias que tengan derecho a percibir del apartado b) del artículo 24 del presente Estatuto incluyan el factor de

incompatibilidad al retribuido por arancel y al personal directivo, incluido el sujeto a la relación laboral de carácter especial de alta dirección.

Téngase en cuenta que esta última actualización del apartado 1 establecida por la disposición final 3 del texto refundido de la Ley del Estatuto Básico del Empleado Público aprobado por Real Decreto Legislativo 5/2015, de 30 de octubre. [Ref. BOE-A-2015-11719](#). producirá efectos en cada Administración Pública a partir de la entrada en vigor del capítulo III del título III con la aprobación de las leyes de Función Pública de las Administraciones Públicas que se dicten en desarrollo de este Estatuto, según establece su disposición final 4.

---

Redacción anterior:

"1. No podrá autorizarse o reconocerse compatibilidad alguna al personal que desempeñe puestos que comporten la percepción de complementos específicos o concepto equiparable, y al retribuido por arancel."

2. A efectos de lo dispuesto en el presente artículo, la dedicación del profesorado universitario a tiempo completo tiene la consideración de especial dedicación.

3. Se exceptúan de la prohibición enunciada en el apartado 1, las autorizaciones de compatibilidad para ejercer como Profesor universitario asociado en los términos del apartado 1 del artículo 4.º, así como para realizar las actividades de investigación o asesoramiento a que se refiere el artículo 6.º de esta Ley, salvo para el personal docente universitario a tiempo completo.

4. Asimismo, por excepción y sin perjuicio de las limitaciones establecidas en los artículos 1º.3, 11, 12 y 13 de la presente Ley, podrá reconocerse compatibilidad para el ejercicio de actividades privadas al personal que desempeñe puestos de trabajo que comporten la percepción de complementos específicos, o concepto equiparable, cuya cuantía no supere el 30 por 100 de su retribución básica, excluidos los conceptos que tengan su origen en la antigüedad.

#### **Artículo diecisiete.**

1. Los Delegados del Gobierno en las Comunidades Autónomas, en relación al personal de los servicios periféricos de ámbito regional, y los Gobernadores civiles respecto al de los servicios periféricos provinciales, ejercerán las facultades que esta Ley atribuye a los Subsecretarios de los Departamentos respecto del personal de la Administración Civil del Estado y de sus Organismos autónomos y de la Seguridad Social.

2. Las referencias a las facultades que esta Ley atribuye a las Subsecretarías y órganos competentes de las Comunidades Autónomas se entenderán referidas al Rector de cada Universidad, en relación al personal al servicio de la misma, en el marco del respectivo Estatuto.

#### **Artículo dieciocho.**

Todas las resoluciones de compatibilidad para desempeñar un segundo puesto o actividad en el sector público o el ejercicio de actividades privadas se inscribirán en los Registros de Personal correspondientes. Este requisito será indispensable, en el primer caso, para que puedan acreditarse haberes a los afectados por dicho puesto o actividad.

#### **Artículo diecinueve.**

Quedan exceptuadas del régimen de incompatibilidades de la presente Ley las actividades siguientes:

a) Las derivadas de la Administración del patrimonio personal o familiar, sin perjuicio de lo dispuesto en el artículo 12 de la presente Ley.

b) La dirección de seminarios o el dictado de cursos o conferencias en Centros oficiales destinados a la formación de funcionarios o profesorado, cuando no tenga carácter permanente o habitual ni supongan más de setenta y cinco horas al año, así como la



preparación para el acceso a la función pública en los casos y forma que reglamentariamente se determine.

c) La participación en Tribunales calificadores de pruebas selectivas para ingreso en las Administraciones Públicas.

d) La participación del personal docente en exámenes, pruebas o evaluaciones distintas de las que habitualmente les correspondan, en la forma reglamentariamente establecida.

e) El ejercicio del cargo de Presidente, Vocal o miembro de Juntas rectoras de Mutualidades o Patronatos de Funcionarios, siempre que no sea retribuido.

f) La producción y creación literaria, artística, científica y técnica, así como las publicaciones derivadas de aquéllas, siempre que no se originen como consecuencia de una relación de empleo o de prestación de servicios.

g) La participación ocasional en coloquios y programas en cualquier medio de comunicación social; y

h) La colaboración y la asistencia ocasional a Congresos, seminarios, conferencias o cursos de carácter profesional.

#### **Artículo veinte.**

1. El incumplimiento de lo dispuesto en los artículos anteriores será sancionado conforme al régimen disciplinario de aplicación, sin perjuicio de la ejecutividad de la incompatibilidad en que se haya incurrido.

2. El ejercicio de cualquier actividad compatible no servirá de excusa al deber de residencia, a la asistencia al lugar de trabajo que requiera su puesto o cargo, ni al atraso, negligencia o descuido en el desempeño de los mismos. Las correspondientes faltas serán calificadas y sancionadas conforme a las normas que se contengan en el régimen disciplinario aplicable, quedando automáticamente revocada la autorización o reconocimiento de compatibilidad si en la resolución correspondiente se califica de falta grave o muy grave.

3. Los órganos a los que competa la dirección, inspección o jefatura de los diversos servicios cuidarán bajo su responsabilidad de prevenir o corregir, en su caso, las incompatibilidades en que pueda incurrir el personal. Corresponde a la Inspección General de Servicios de la Administración Pública, además de su posible intervención directa, la coordinación e impulso de la actuación de los órganos de inspección mencionados en materia de incompatibilidades, dentro del ámbito de la Administración del Estado, sin perjuicio de una recíproca y adecuada colaboración con las inspecciones o unidades de personal correspondiente de las Comunidades Autónomas y de las Corporaciones locales.

#### **Disposición adicional primera.**

Con la salvedad del artículo 3.º, 2, las situaciones de incompatibilidad que se produzcan por aplicación de esta Ley se entienden con respeto de los derechos consolidados o en trámite de consolidación en materia de Derechos Pasivos o de pensiones de cualquier régimen de Seguridad Social, quedando condicionados, en su caso, a los niveles máximos de percepción o de actualización que puedan establecerse.

#### **Disposición adicional segunda.**

Toda modificación del régimen de incompatibilidades de la presente Ley contendrá una redacción completa de las normas afectadas.

#### **Disposición adicional tercera.**

El Consejo Superior de la Función Pública informará cada seis meses a las Cortes Generales de las autorizaciones de compatibilidades concedidas en todas las Administraciones Públicas y en los Entes, Organismos y Empresas de ellas dependientes.

A estos efectos, las distintas Administraciones Públicas deberán dar traslado al mencionado Consejo Superior de las autorizaciones de compatibilidad inscritas en sus correspondientes registros.

**Disposición adicional cuarta.**

1. Los órganos de la Administración del Estado que reglamentariamente se señalen y los de gobierno de las Comunidades Autónomas podrán determinar, con carácter general, en el ámbito de su competencia, los puestos de trabajo del sector público sanitario susceptibles de prestación a tiempo parcial, en tanto se proceda a la regulación de esta materia por norma con rango de Ley.

2. En tanto se dicta la norma aludida, la dirección de los distintos Centros hospitalarios se desempeñará en régimen de plena dedicación, sin posibilidad de simultanear esta función con alguna otra de carácter público o privado.

3. Los órganos a que se refiere el apartado 1 podrán determinar, asimismo, con carácter general y en el ámbito de su competencia, los puestos de carácter exclusivamente investigador de los Centros públicos de investigación susceptibles de prestación a tiempo parcial.

**Disposición adicional quinta.**

Se autoriza al Gobierno para adaptar en el plazo de seis meses, a propuesta del Ministerio de Defensa, de acuerdo con el de Interior, por lo que se refiere a la Guardia Civil, las disposiciones de esta Ley a la estructura y funciones específicas de las Fuerzas Armadas.

**Disposición adicional sexta.**

El Gobierno y los órganos competentes de las Comunidades Autónomas dictarán las normas precisas para la ejecución de la presente Ley, asegurando la necesaria coordinación y uniformidad de criterios y procedimientos.

**Disposición adicional séptima.**

Las nuevas incompatibilidades generadas por virtud de la presente Ley tendrán efectividad en el ámbito docente a partir del 1 de octubre de 1985.

**Disposición adicional octava.**

El régimen de incompatibilidades del personal incluido en el ámbito de aplicación de esta Ley que tenga la condición de Diputado o Senador de las Cortes Generales será el establecido en la futura Ley Electoral, siendo de aplicación entre tanto el régimen vigente en la actualidad.

**Disposición adicional novena.**

La incompatibilidad a que se refiere el artículo 3.2 de esta Ley no será de aplicación a los Profesores universitarios eméritos.

**Disposición transitoria primera.**

Al personal que por virtud de la presente Ley incurra en incompatibilidades les serán de aplicación las siguientes normas:

a) Cuando la incompatibilidad se produzca por desempeño de más de un puesto en el sector público habrá de optar por uno de ellos en el plazo de tres meses, contados a partir de la entrada en vigor de la presente Ley.

Tratándose de funcionarios, a falta de opción en el plazo señalado, se entenderá que optan por el puesto correspondiente al grupo superior, y si lo fuera del mismo, por el de mayor antigüedad.

En cuanto a todo el personal laboral, así como al no funcionario de la Seguridad Social, se entenderá referida la opción al puesto dotado con mayor retribución básica.

En ambos casos pasarán a la situación de excedencia en los demás puestos que viniesen ocupando.

b) Si la opción referida se realiza dentro del primer mes y la retribución íntegra del puesto por el que opte no supera la cifra que como retribución mínima se fija en los Presupuestos

Generales para el ejercicio 1984, incrementada en un 50 por 100, podrán compatibilizarse el segundo puesto o actividad del sector público que viniera desempeñando en la fecha de entrada en vigor de esta Ley, por un plazo máximo e improrrogable de tres años y en las condiciones previstas en la misma. En el caso de que el puesto compatibilizado correspondiera a contratación temporal, el plazo aludido no podrá exceder además del tiempo que reste en el desempeño del mismo.

La resolución autorizando o denegando dicha compatibilidad se adoptará dentro de los tres meses siguientes a la entrada en vigor de esta Ley.

**Disposición transitoria segunda.**

(Sin efecto)

**Disposición transitoria tercera.**

1. Sin perjuicio de lo dispuesto en los artículos 11 y 12, así como en la disposición transitoria quinta, hasta el 30 de septiembre de 1985 el personal sanitario podrá compatibilizar dos puestos de trabajo en el sector público, si los viniera desempeñando con anterioridad al 1 de enero de 1983, o hubiera obtenido autorización expresa con posterioridad, siempre que no se produzca entre ellos coincidencia de horario y no fueran incompatibles al 1 de enero de 1963, si bien una remuneración lo será en concepto de sueldo y la otra como gratificación, a cuyo efecto deberán formular los afectados la oportuna opción en los términos que reglamentariamente se determinen.

Dicha compatibilidad quedará anulada cuando, como consecuencia de reordenación asistencial y racionalización de funciones de cualquiera de los puestos, se aumente su horario hasta alcanzar la jornada ordinaria de las Administraciones Públicas o se establezca el régimen de jornada partida para quienes vinieren desarrollando su actividad en jornada continuada ordinaria, debiendo optar por uno de los puestos en el plazo de tres meses desde la efectividad de la modificación. Si lo hiciere por el puesto reordenado se le garantizará, por el período transitorio aludido, el importe total de retribuciones que viniera percibiendo por los dos puestos compatibilizados.

2. Sin perjuicio asimismo de lo dispuesto en los artículos 11 y 12, a partir de 1 de octubre de 1985 quedarán anuladas todas las compatibilidades aludidas en el apartado anterior cuando con anterioridad uno de los puestos viniera desempeñándose en régimen de jornada ordinaria, debiendo optar por uno de ellos en el plazo de tres meses contado a partir de dicha fecha.

También se producirá la citada anulación de compatibilidad cuando, con posterioridad a 1 de octubre de 1985 y en virtud de reordenación, uno de los puestos pasara a ser jornada ordinaria, debiéndose realizar la misma opción en el plazo de tres meses a partir de la efectividad de aquella, siendo de aplicación desde la fecha citada en primer lugar lo dispuesto en el artículo 13.

3. Realizada cualquiera de las opciones indicadas en esta disposición transitoria se pasará automáticamente en el otro puesto a la situación de excedencia.

A falta de opción en los plazos señalados se entenderá que opta por el puesto de jornada ordinaria, pasando a la situación de excedencia en el otro puesto. Si ambos fueran de jornada ordinaria, por el grupo superior, y si lo fueran del mismo, por el de mayor nivel. En cuanto al personal laboral y al no funcionario de la Seguridad Social se entenderá referida la opción al puesto dotado con mayor retribución básica.

**Disposición transitoria cuarta.**

En tanto se establece la regulación de los hospitales universitarios, la actividad docente de los Catedráticos y Profesores de Facultades de Medicina y Farmacia y de Escuelas Universitarias de Enfermería no precisarán autorización de compatibilidad para su complementaria actividad asistencial en los centros hospitalarios de la Universidad o concertados con la misma, pudiendo desempeñar dichas actividades, en su conjunto, en régimen de dedicación completa o a tiempo parcial.

**Disposición transitoria quinta.**

Los funcionarios de los Cuerpos Especiales al servicio de la Sanidad Local que deban prestar asistencia sanitaria a los beneficiarios de la Seguridad Social, en las condiciones legalmente establecidas, continuarán prestando las mismas funciones y devengando las remuneraciones que figuran en los Presupuestos del Estado y de la Seguridad Social, en tanto se reestructuran los Cuerpos o funciones aludidos, si bien una remuneración lo será en concepto de sueldo y la otra como gratificación, a cuyo efecto deberán formular los afectados la oportuna opción en los términos que reglamentariamente se determinen.

En todo caso se les garantizará, a título personal, hasta el 30 de septiembre de 1985, el importe de la media mensual de las retribuciones percibidas en los dos puestos en los doce meses anteriores a la entrada en vigor de esta Ley.

**Disposición transitoria sexta.**

Lo previsto en el artículo 12.2 de esta Ley no será de aplicación a los Farmacéuticos titulares obligados a tener oficina de farmacia abierta en la propia localidad en que ejercen su función.

**Disposición transitoria séptima.**

**(Derogada)**

**Disposición transitoria octava.**

Lo dispuesto en el artículo 3.º, 2, de la presente Ley no será de aplicación, en cuanto a la pensión de retiro, a los funcionarios integrados en las Administraciones Públicas al amparo de las Leyes de 15 de julio de 1952, 28 de diciembre de 1963 y 17 de julio de 1958, salvo cuando en el puesto administrativo que desempeñen perciban el total de retribuciones que al mismo correspondan.

**Disposición transitoria novena.**

**(Suprimida)**

**Disposición final primera.**

Las anteriores normas de esta Ley se considerarán bases del régimen estatutario de la función pública, dictadas al amparo del artículo 149.1, 18, de la Constitución, a excepción de las contenidas en los preceptos siguientes: artículo 17.1, disposición adicional quinta y disposición transitoria séptima.

**Disposición final segunda.**

El régimen de incompatibilidades del personal de las Cortes Generales se regulará por el Estatuto al que se refiere el artículo 72.1 de la Constitución, que se ajustará a la presente Ley.

**Disposición final tercera.**

1. En el plazo de tres meses, desde la entrada en vigor de la presente Ley, quedarán sin efecto las autorizaciones de compatibilidad concedidas para el desempeño de cargos, puestos o actividades públicos.

Los susceptibles de autorización con arreglo a esta Ley habrán de ajustarse a lo previsto en ella.

Lo dispuesto en los párrafos anteriores de este apartado se entenderá sin perjuicio de lo previsto en la disposición adicional séptima y transitorias tercera, cuarta, quinta y séptima.

2. La adecuación a las normas de esta Ley de los reconocimientos de compatibilidad de actividades privadas, efectuados con anterioridad a su entrada en vigor, se realizará en la forma que reglamentariamente se determine.

**Disposición derogatoria.**

Quedan derogadas todas las disposiciones con rango de Ley o inferior, sean de carácter general o especial, en cuanto se opongan a lo dispuesto en la presente Ley, quedando subsistentes las incompatibilidades más rigurosas establecidas para personal determinado de acuerdo con la especial naturaleza de su función.

## NORMATIVA PARA INGRESO AL CUERPO DE TÉCNICOS AUXILIARES DE INFORMÁTICA DE LA AE

---

### § 15

Decreto 315/1964, de 7 de febrero, por el que se aprueba la Ley  
articulada de Funcionarios Civiles del Estado

---

Presidencia del Gobierno  
«BOE» núm. 40, de 15 de febrero de 1964  
Última modificación: 31 de octubre de 2015  
Referencia: BOE-A-1964-2140

---

La Ley ciento nueve/mil novecientos sesenta y tres, de Bases de los Funcionarios Civiles del Estado, estableció en su disposición final primera que el Gobierno debería promulgar un texto articulado de la misma en el plazo de seis meses.

Estimando que dicho plazo debería contarse a partir de los veinte días de la publicación de la referida Ley, la Presidencia del Gobierno redactó seguidamente un borrador de texto articulado que, revisado y corregido por una Ponencia de la Comisión Superior de Personal, fue sometido a informe de la misma, la cual, previas las pertinentes modificaciones, hizo entrega de él a dicha Presidencia del Gobierno, quien lo remitió a informe del Consejo de Estado, habiendo sido en éste examinado por una Ponencia especial y dictaminado por la Comisión Permanente y el Pleno del Alto Cuerpo consultivo.

El dictamen emitido por el Consejo de Estado fue unánime en cuanto al conjunto del proyecto, debiendo de destacarse que, por cuanto se refiere a su legalidad, se dice expresamente en él: «El Consejo de Estado no puede por menos de aplaudir la fidelidad con que, en general, el texto articulado se ciñe al de la Ley de Bases.»

Al referido dictamen se formuló un voto particular que sólo afectaba al contenido de la disposición transitoria segunda de la Ley.

El Gobierno ha recogido las observaciones fundamentales formuladas por el Alto Cuerpo Consultivo y muchas de las de detalle.

La contradictoria posición surgida en el seno del Consejo de Estado sobre la fórmula de integración de los antiguos Cuerpos técnico-administrativos en los nuevos ha determinado que, examinadas las razones expuestas, unas y otras atendibles, el Gobierno haya resuelto que en el texto articulado se cumpla estrictamente lo dispuesto en la Ley de Bases, estableciendo al mismo tiempo fórmula que atienda a la realidad de la organización administrativa actual sin perturbar la formación de los Cuerpos generales, según los dictados de la citada Ley.

En su virtud, oído el Consejo de Estado y a propuesta del Ministro Subsecretario de la Presidencia del Gobierno, previo acuerdo del Consejo de Ministros en su reunión del día siete de febrero de mil novecientos sesenta y cuatro,

DISPONGO:



**Artículo único.**

Se aprueba con esta fecha la Ley articulada de Funcionarios Civiles del Estado que a continuación se inserta.

**LEY ARTICULADA DE FUNCIONARIOS CIVILES DEL ESTADO**

**TÍTULO I**

**Del personal al servicio de la Administración pública**

**Artículo 1.**

Los funcionarios de la Administración pública son las personas incorporadas a la misma por una relación de servicios profesionales y retribuidos, regulada por el Derecho administrativo.

Téngase en cuenta que este artículo se deroga, con el alcance establecido en el apartado 2 de la disposición final 4, por la disposición derogatoria única.a) del texto refundido de la Ley del Estatuto Básico del Empleado Público, aprobado por Real Decreto Legislativo 5/2015, de 30 de octubre. Ref. [BOE-A-2015-11719](#). En consecuencia, se mantendrá en vigor, en tanto no se oponga a lo establecido en este Estatuto, hasta que se dicten las leyes de Función Pública y las normas reglamentarias de desarrollo.

**Artículo 2.**

1. Los funcionarios de la Administración civil del Estado se regirán por las disposiciones de la presente Ley, sin perjuicio de las normas especiales que sean de aplicación en virtud de lo dispuesto en la misma.

2. Quedan excluidos de su ámbito de vigencia:

a) Los funcionarios al servicio de la Administración de Justicia, los cuales se regirán por sus disposiciones especiales.

b) Los funcionarios de los Organismos autónomos a que se refiere el artículo ochenta y dos de la Ley de veintiséis de diciembre de mil novecientos cincuenta y ocho, quienes se regirán por el Estatuto previsto en dicho precepto legal.

c) Los funcionarios que no perciban sueldos o asignaciones con cargo a las consignaciones de personal de los Presupuestos Generales del Estado.

3. La presente Ley tiene carácter supletorio respecto de todas las disposiciones legales y reglamentarias relativas a los demás funcionarios, cualquiera que sea la clase de éstos y la Entidad administrativa a la que presten sus servicios.

Téngase en cuenta que este artículo se deroga, con el alcance establecido en el apartado 2 de la disposición final 4, por la disposición derogatoria única.a) del texto refundido de la Ley del Estatuto Básico del Empleado Público, aprobado por Real Decreto Legislativo 5/2015, de 30 de octubre. Ref. [BOE-A-2015-11719](#). En consecuencia, se mantendrá en vigor, en tanto no se oponga a lo establecido en este Estatuto, hasta que se dicten las leyes de Función Pública y las normas reglamentarias de desarrollo.

**Artículo 3.**

1. Los funcionarios que se rigen por la presente Ley pueden ser de carrera o de empleo.
2. Los funcionarios de carrera se integran en Cuerpos generales y Cuerpos especiales.
3. Los funcionarios de empleo pueden ser eventuales o interinos.

§ 15 Ley articulada de Funcionarios Civiles del Estado

Téngase en cuenta que este artículo se deroga, con el alcance establecido en el apartado 2 de la disposición final 4, por la disposición derogatoria única.a) del texto refundido de la Ley del Estatuto Básico del Empleado Público, aprobado por Real Decreto Legislativo 5/2015, de 30 de octubre. Ref. [BOE-A-2015-11719](#). En consecuencia, se mantendrá en vigor, en tanto no se oponga a lo establecido en este Estatuto, hasta que se dicten las leyes de Función Pública y las normas reglamentarias de desarrollo.

**Artículo 4.**

Son funcionarios de carrera los que, en virtud de nombramiento legal desempeñan servicios de carácter permanente, figuran en las correspondientes plantillas y perciben sueldos o asignaciones fijas con cargo a las consignaciones de personal de los Presupuestos Generales del Estado.

Téngase en cuenta que este artículo se deroga, con el alcance establecido en el apartado 2 de la disposición final 4, por la disposición derogatoria única.a) del texto refundido de la Ley del Estatuto Básico del Empleado Público, aprobado por Real Decreto Legislativo 5/2015, de 30 de octubre. Ref. [BOE-A-2015-11719](#). En consecuencia, se mantendrá en vigor, en tanto no se oponga a lo establecido en este Estatuto, hasta que se dicten las leyes de Función Pública y las normas reglamentarias de desarrollo.

**Artículo 5.**

**1. (Derogado)**

2. Son funcionarios interinos los que, por razones de justificada necesidad y urgencia, en virtud de nombramiento legal y siempre que existan puestos dotados presupuestariamente, desarrollan funciones retribuidas por las Administraciones Públicas en tanto no sea posible su desempeño por funcionarios de carrera y permanezcan las razones de necesidad o urgencia.

Los funcionarios interinos serán cesados:

- a) Cuando la plaza ocupada interinamente se provea por funcionario de carrera por alguno de los sistemas de provisión previstos reglamentariamente.
- b) Cuando se extinga el derecho a la reserva del puesto de trabajo del funcionario de carrera sustituido.
- c) Cuando por causas sobrevenidas la plaza sea amortizada.
- d) Cuando la Administración considere que ya no existen las razones de necesidad o urgencia que motivaron la cobertura interina.

Las plazas ocupadas por funcionarios interinos nombrados por razones de necesidad y urgencia deberán incluirse en la oferta de empleo público inmediatamente posterior a la permanencia de un año del interino en su puesto, sin perjuicio de lo contemplado en el apartado c) del párrafo anterior, para ser objeto de provisión de acuerdo con los procedimientos establecidos en la Ley, a excepción de las plazas ocupadas por interinos para sustituir a funcionarios con derecho a reserva de puestos de trabajo.

Téngase en cuenta que el apartado 2 de este artículo se deroga, con el alcance establecido en el apartado 2 de la disposición final 4, por la disposición derogatoria única.a) del texto refundido de la Ley del Estatuto Básico del Empleado Público, aprobado por Real Decreto Legislativo 5/2015, de 30 de octubre. Ref. [BOE-A-2015-11719](#). En consecuencia, se mantendrá en vigor, en tanto no se oponga a lo establecido en este Estatuto, hasta que se dicten las leyes de Función Pública y las normas reglamentarias de desarrollo.

**Artículo 6.**

**(Derogado)**

**Artículo 7.**

1. Son trabajadores al servicio de la Administración civil los contratados por ésta con dicho carácter, de acuerdo con la legislación laboral, que les será plenamente aplicable.

2. En todo caso, la admisión de trabajadores al servicio de la Administración civil deberá estar autorizada reglamentariamente.

Téngase en cuenta que este artículo se deroga, con el alcance establecido en el apartado 2 de la disposición final 4, por la disposición derogatoria única.a) del texto refundido de la Ley del Estatuto Básico del Empleado Público, aprobado por Real Decreto Legislativo 5/2015, de 30 de octubre. [Ref. BOE-A-2015-11719](#). En consecuencia, se mantendrá en vigor, en tanto no se oponga a lo establecido en este Estatuto, hasta que se dicten las leyes de Función Pública y las normas reglamentarias de desarrollo.

TÍTULO II

**Organos Superiores de la Función Pública**

CAPÍTULO I

**Disposiciones generales**

**Artículo 8.**

1. La competencia en materia de personal al servicio de la Administración Civil del Estado se ejercerá por:

- a) El Consejo de Ministros.
- b) El Presidente del Gobierno.
- c) El Ministro de Economía y Hacienda.
- d) Los Ministros, Subsecretarios y Directores Generales; y
- e) La Comisión Superior de Personal.

2. Las resoluciones relativas a personal dictadas por cualquiera de los órganos a que se refiere el párrafo anterior, en la esfera de su respectiva competencia, ponen fin a la vía administrativa.

CAPÍTULO II

**Comisión Superior de Personal**

**Artículo 9.**

1. Presidida por el Ministro Subsecretario, se establece en la Presidencia del Gobierno una Comisión Superior de Personal, de la que formarán parte como Vocales natos los Subsecretarios de los distintos Departamentos ministeriales civiles, los Directores generales del Tesoro y de Presupuestos, el Secretario general Técnico de la Presidencia del Gobierno, el Presidente del Patronato y el Director del Centro de Formación y Perfeccionamiento de Funcionarios. Además, formarán parte de la misma un Vicepresidente, un Secretario general y tres Vocales Permanentes designados por Decreto, a propuesta de la Presidencia del Gobierno.

2. El Vicepresidente tendrá el tratamiento y retribución propios de los Subsecretarios, y el Secretario general, los correspondientes a los Directores generales.

**Artículo 10.**

1. Para el estudio de las cuestiones que sean de la competencia de la Comisión Superior de Personal, el Presidente o, en su caso, el Vicepresidente podrán designar Ponencias de trabajo, que actuarán bajo su presidencia y estarán constituidas por los Vocales que se determinen en cada caso y por el Secretario general de la Comisión.

2. A los efectos de información y coordinación, la Comisión podrá convocar a los Oficiales Mayores o Jefes de Secciones de Personal de los Departamentos ministeriales.

**Artículo 11.**

Todos los Organismos y Dependencias de la Administración están obligados a facilitar a la Comisión Superior de Personal cuantos antecedentes e informes sean precisos para el mejor desempeño de sus funciones.

**Artículo 12.**

1. En la Secretaría General de la Comisión Superior existirá un Registro de personal al servicio de la Administración civil del Estado.

2. Al procederse al nombramiento o contratación de cualquier funcionario al servicio de la Administración civil, la Autoridad que lo acuerde deberá comunicarlo a la Secretaría General de la Comisión Superior de Personal, que, tras inscribir en el Registro al interesado, notificará el número correspondiente a su inscripción a la autoridad citada. La inscripción en el Registro es requisito indispensable para que puedan acreditarse haberes a quienes deban figurar en el mismo.

3. Igualmente deberán ser comunicados a la Secretaría General de la Comisión Superior de Personal los nombres de todos los funcionarios civiles que por cualquier causa cesen en el servicio.

4. La Presidencia del Gobierno, a propuesta de la Comisión Superior de Personal, dictará las normas adecuadas para la organización y funcionamiento del Registro de funcionarios de la Administración civil y trabajadores al servicio de la misma.

CAPÍTULO III

**Competencia en materia de personal**

**Artículo 13.**

La competencia del Consejo de Ministros, del Presidente del Gobierno, de los Ministros, Subsecretarios y Directores generales en materia de funcionarios públicos se ejercerá de acuerdo con las reglas que se contienen en la Ley de Régimen Jurídico de la Administración del Estado y en los artículos siguientes:

**Artículo 14.**

**(Derogado)**

**Artículo 15.**

**(Derogado)**

**Artículo 16.**

**(Derogado)**

**Artículo 17.**

Compete a los Ministros la dirección, gobierno y régimen disciplinario del personal adscrito al Departamento de acuerdo con la distribución de competencias que se establece en la Ley de Régimen Jurídico de la Administración del Estado, y en especial:

1.º Convocar, previo informe de la Comisión Superior de Personal, las pruebas de ingreso en los Cuerpos especiales que dependan del Departamento.

§ 15 Ley articulada de Funcionarios Civiles del Estado

---

2.º Nombrar a los funcionarios pertenecientes a Cuerpos especiales, dando cuenta a la Comisión Superior de Personal.

3.º Aprobar las relaciones de funcionarios de los Cuerpos especiales dependientes del Departamento.

4.º Comunicar a la Presidencia del Gobierno las plazas vacantes en su Departamento correspondientes a los Cuerpos generales.

5.º Proveen las plazas clasificadas como de libre designación.

6.º Aprobar las comisiones de servicio que impliquen derecho a indemnizaciones.

**Artículo 18.**

**(Derogado)**

**Artículo 19.**

**(Derogado)**

**Artículo 20.**

**(Derogado)**

**Artículo 21.**

**(Derogado)**

**Artículo 22.**

Al Centro de Formación y Perfeccionamiento de Funcionarios competen las tareas de selección, formación y perfeccionamiento de los funcionarios de los Cuerpos Generales de la Administración civil del Estado y cuantas le confiere la presente Ley.

Téngase en cuenta en cuanto a su denominación lo establecido en el art. 1 de la Orden de 21 de julio de 1966. Ref. [BOE-A-1966-12639](#). y en la disposición adicional 4 del Real Decreto-Ley 22/1977, de 30 de marzo. Ref. [BOE-A-1977-8854](#).

TÍTULO III

**Funcionarios de carrera**

CAPÍTULO I

**Régimen general**

**Sección 1.ª Cuerpos**

**Artículo 23.**

1. Corresponde a los funcionarios de los Cuerpos Generales el desempeño de las funciones comunes al ejercicio de la actividad administrativa, con excepción de las plazas reservadas expresamente a otra clase de funcionarios en la clasificación que se realice conforme a lo que se dispone en la sección 1.ª del capítulo V de este título.

2. Los Cuerpos generales de Administración civil son los siguientes: Técnico, Administrativo, Auxiliar y Subalterno.

3. Los funcionarios del Cuerpo Técnico de Administración Civil realizarán las funciones de gestión, estudio y propuesta de carácter administrativo de nivel superior. Deberán poseer título de enseñanza superior universitaria o técnica. Las plazas de mayor responsabilidad de este Cuerpo que previamente se clasifiquen como tales se reservarán a funcionarios del

§ 15 Ley articulada de Funcionarios Civiles del Estado

---

mismo que ostenten diploma de directivos. La obtención del diploma determinará una consideración adecuada de estos funcionarios a efectos de remuneración.

4. Los funcionarios del Cuerpo Administrativo desempeñarán las tareas administrativas normalmente de trámite y colaboración no asignadas al Cuerpo Técnico. Deberán poseer título de Bachillerato superior o equivalente o reunir las condiciones establecidas en el apartado c) del punto primero del artículo treinta y uno de esta Ley.

5. Los funcionarios del Cuerpo Auxiliar se dedicarán a trabajos de taquigrafía, mecanografía, despacho de correspondencia, cálculo sencillo, manejo de máquinas y otros similares. Deberán poseer título de enseñanza media elemental.

6. Los funcionarios del Cuerpo Subalterno se ocuparán de tareas de vigilancia, custodia, porteo u otras análogas. Deberán poseer el certificado de enseñanza primaria.

**Artículo 24.**

1. Son funcionarios de Cuerpos especiales los que ejercen actividades que constituyen el objeto de una peculiar carrera o profesión y los que tienen asignado dicho carácter por razón de las circunstancias concurrentes en la función administrativa que les está encomendada.

2. La creación de nuevos Cuerpos especiales deberá hacerse por Ley.

3. Los Cuerpos especiales se rigen por sus disposiciones específicas y por las normas de esta Ley que se refieran a los mismos. En todo caso serán de aplicación general los preceptos contenidos en el presente título, con excepción de la sección 2.<sup>a</sup> del presente capítulo; de las secciones 1.<sup>a</sup> y 2.<sup>a</sup> del capítulo II, salvo el artículo 34, y de la sección 2.<sup>a</sup> del capítulo V.

**Sección 2.<sup>a</sup> Diplomas**

**Artículo 25.**

(Derogado)

**Artículo 26.**

(Derogado)

**Sección 3.<sup>a</sup> Relaciones y hojas de servicio**

**Artículo 27.**

1. Para cada Cuerpo se formará una relación circunstanciada de todos los funcionarios que lo integren, cualquiera que sea su situación, excepto los jubilados, ordenados por la fecha de su nombramiento, respetando el orden de promoción obtenido en las correspondientes pruebas selectivas.

2. Las relaciones se rectificarán con la periodicidad que se determine y se publicarán en el «Boletín Oficial del Estado».

3. En las relaciones se harán constar las circunstancias que reglamentariamente se establezcan.

**Artículo 28.**

1. Para cada funcionario se abrirá una hoja de servicios, que llevará la Comisión Superior de Personal para los Cuerpos generales, y de la que se remitirá copia al Departamento en que el funcionario se encuentre destinado. Los Ministerios de que dependan abrirán las hojas de servicio de los funcionarios de Cuerpos especiales, remitiendo copia a la Comisión Superior de Personal.

2. En la hoja de servicios se harán constar los prestados por el interesado, los actos administrativos relativos al nombramiento, situación, plazas desempeñadas, comisiones de servicios, remuneración, diplomas, premios, sanciones, licencias y cuantos se dicten en relación con cada funcionario; asimismo figurarán sus circunstancias personales y también los títulos académicos y profesionales y cuantos méritos en él concurran.



3. Cualquier anotación en la hoja de servicios será comunicada a la Comisión Superior de Personal.

## CAPÍTULO II

### Selección, formación y perfeccionamiento

#### Sección 1.ª Selección

##### Artículo 29.

La selección de los aspirantes al ingreso en los Cuerpos de la Administración civil del Estado se realizará mediante convocatoria pública y la práctica de las pruebas selectivas correspondientes que, cuando se trate de ingreso en los Cuerpos generales, habrán de efectuarse a través del Centro de Formación y Perfeccionamiento de Funcionarios ante un Tribunal cuya composición se determinará reglamentariamente.

Téngase en cuenta que este artículo se deroga, con el alcance establecido en el apartado 2 de la disposición final 4, por la disposición derogatoria única.a) del texto refundido de la Ley del Estatuto Básico del Empleado Público, aprobado por Real Decreto Legislativo 5/2015, de 30 de octubre. Ref. BOE-A-2015-11719. En consecuencia, se mantendrá en vigor, en tanto no se oponga a lo establecido en este Estatuto, hasta que se dicten las leyes de Función Pública y las normas reglamentarias de desarrollo.

##### Artículo 30.

1. Para ser admitido a las pruebas selectivas previas al ingreso en la Administración será necesario:

- a) Ser español.
- b) Tener cumplidos dieciocho años de edad y no exceder de la edad que se establezca para cada Cuerpo.
- c) Estar en posesión del título exigible o en condiciones de obtenerlo en la fecha en que termine el plazo de presentación de instancias, en cada caso, y demás condiciones que reglamentariamente se determinen.
- d) No padecer enfermedad o defecto físico que impida el desempeño de las correspondientes funciones.
- e) No haber sido separado, mediante expediente disciplinario, del servicio del Estado o de la Administración local, ni hallarse inhabilitado para el ejercicio de funciones públicas.

2. La mujer puede participar en las pruebas selectivas para el ingreso en la Administración pública, conforme a la Ley 56/1961, de 22 de julio.

Téngase en cuenta que este artículo se deroga, con el alcance establecido en el apartado 2 de la disposición final 4, por la disposición derogatoria única.a) del texto refundido de la Ley del Estatuto Básico del Empleado Público, aprobado por Real Decreto Legislativo 5/2015, de 30 de octubre. Ref. BOE-A-2015-11719. En consecuencia, se mantendrá en vigor, en tanto no se oponga a lo establecido en este Estatuto, hasta que se dicten las leyes de Función Pública y las normas reglamentarias de desarrollo.

##### Artículo 31.

**(Derogado)**

**Artículo 32.**

Los candidatos que hayan superado las pruebas selectivas serán nombrados funcionarios en prácticas, con los efectos económicos que se determinen, si ya no lo fueran en propiedad, y deberán seguir con resultado satisfactorio un curso selectivo y un período de práctica administrativa, Centro de Formación y Perfeccionamiento de Funcionarios en colaboración con los diferentes Ministerios, finalizados los cuales se establecerá el orden de los ingresados en cada promoción, que quedará reflejado en su hoja de servicios. Superado el curso selectivo y el período de práctica se conferirá por el Ministro Subsecretario de la Presidencia a los candidatos calificados como aptos el nombramiento de funcionarios de carrera.

**Sección 2.ª Perfeccionamiento****Artículo 33.**

Los funcionarios de los Cuerpos generales tienen el deber de asistir, previa autorización del Subsecretario del Departamento en que presten sus servicios, a cursos de perfeccionamiento con la periodicidad y características que establezca la Presidencia del Gobierno, sin perjuicio de las enseñanzas que se organicen en cada Ministerio en relación con la materia de su competencia.

**Artículo 34.**

Los diferentes Departamentos ministeriales, en colaboración con el Centro de Formación y Perfeccionamiento de Funcionarios, podrán organizar cursos de perfeccionamiento para los funcionarios de los Cuerpos especiales.

**Artículo 35.**

Los distintos grados y cursos de perfeccionamiento seguidos por los funcionarios, así como los certificados de aptitud y de estudios, se anotarán en la hoja de servicios de los interesados.

## CAPÍTULO III

**Adquisición y pérdida de la condición de funcionario****Sección 1.ª Adquisición****Artículo 36.**

La condición de funcionario de carrera se adquiere por el cumplimiento sucesivo de los siguientes requisitos:

- a) Superar las pruebas de selección y, en su caso, los cursos de formación que sean procedentes.
- b) Nombramiento conferido por la autoridad competente.
- c) **(Derogada)**
- d) Tomar posesión dentro del plazo de un mes, a contar de la notificación del nombramiento.

Téngase en cuenta que este artículo se deroga, con el alcance establecido en el apartado 2 de la disposición final 4, por la disposición derogatoria única.a) del texto refundido de la Ley del Estatuto Básico del Empleado Público, aprobado por Real Decreto Legislativo 5/2015, de 30 de octubre. Ref. [BOE-A-2015-11719](#). En consecuencia, se mantendrá en vigor, en tanto no se oponga a lo establecido en este Estatuto, hasta que se dicten las leyes de Función Pública y las normas reglamentarias de desarrollo.

**Sección 2.ª Pérdida**

**Artículo 37.**

1. La condición de funcionario se pierde en virtud de alguna de las causas siguientes:

- a) Renuncia.
- b) Pérdida de la nacionalidad española.
- c) Sanción disciplinaria de separación del servicio.
- d) Pena principal o accesoria de inhabilitación absoluta.

2. La relación funcional cesa también en virtud de jubilación forzosa o voluntaria.

También se pierde la condición de funcionario cuando recaiga pena principal o accesoria de inhabilitación especial en el ejercicio de las funciones correspondientes al puesto de trabajo o empleo relacionado con esta condición, especificado en la sentencia.

3. Los funcionarios que hubieran perdido su condición por cambio de nacionalidad o jubilación por incapacidad permanente podrán solicitar la rehabilitación, de conformidad con el procedimiento que se establezca.

4. Los Organos de Gobierno de las Administraciones Públicas podrán conceder la rehabilitación, a petición del interesado, de quien hubiera sido condenado a la pena principal o accesoria de inhabilitación, atendiendo a las circunstancias y entidad del delito cometido.

Téngase en cuenta que este artículo se deroga, con el alcance establecido en el apartado 2 de la disposición final 4, por la disposición derogatoria única.a) del texto refundido de la Ley del Estatuto Básico del Empleado Público, aprobado por Real Decreto Legislativo 5/2015, de 30 de octubre. [Ref. BOE-A-2015-11719](#). En consecuencia, se mantendrá en vigor, en tanto no se oponga a lo establecido en este Estatuto, hasta que se dicten las leyes de Función Pública y las normas reglamentarias de desarrollo.

**Artículo 38.**

1. La renuncia a la condición de funcionario no inhabilita para nuevo ingreso en la función pública.

2. En caso de recuperación de la nacionalidad española por mujer casada con extranjero, se podrá solicitar la rehabilitación de la cualidad de funcionario.

3. La pérdida de la condición de funcionario por separación del servicio tiene carácter definitivo.

Téngase en cuenta que este artículo se deroga, con el alcance establecido en el apartado 2 de la disposición final 4, por la disposición derogatoria única.a) del texto refundido de la Ley del Estatuto Básico del Empleado Público, aprobado por Real Decreto Legislativo 5/2015, de 30 de octubre. [Ref. BOE-A-2015-11719](#). En consecuencia, se mantendrá en vigor, en tanto no se oponga a lo establecido en este Estatuto, hasta que se dicten las leyes de Función Pública y las normas reglamentarias de desarrollo.

**Artículo 39.**

1. **(Derogado)**

2. Procederá también la jubilación, previa instrucción de expediente, que podrá iniciarse de oficio o a instancia del funcionario interesado, cuando éste padezca de incapacidad permanente para el ejercicio de sus funciones, bien por inutilidad física o debilitación apreciable de facultades.

3. **(Derogado)**

§ 15 Ley articulada de Funcionarios Civiles del Estado

4. Subsistirá la posibilidad de prórroga en el servicio activo, en las condiciones y con los requisitos actualmente exigibles, a los efectos de alcanzar el mínimo de servicios computables para causar haberes pasivos de jubilación.

Téngase en cuenta que el apartado 2 de este artículo se deroga, con el alcance establecido en el apartado 2 de la disposición final 4, por la disposición derogatoria única.a) del texto refundido de la Ley del Estatuto Básico del Empleado Público, aprobado por Real Decreto Legislativo 5/2015, de 30 de octubre. Ref. BOE-A-2015-11719. En consecuencia, se mantendrá en vigor, en tanto no se oponga a lo establecido en este Estatuto, hasta que se dicten las leyes de Función Pública y las normas reglamentarias de desarrollo.

CAPÍTULO IV

Situaciones

**Sección 1.ª Situaciones en general**

**Artículo 40.**

Los funcionarios pueden hallarse el alguna de las siguientes situaciones:

- a) Servicio activo.
- b) Excedencia en sus diversas modalidades.
- c) Supernumerario.
- d) Suspensión.

Téngase en cuenta que este artículo se deroga, con el alcance establecido en el apartado 2 de la disposición final 4, por la disposición derogatoria única.a) del texto refundido de la Ley del Estatuto Básico del Empleado Público, aprobado por Real Decreto Legislativo 5/2015, de 30 de octubre. Ref. BOE-A-2015-11719. En consecuencia, se mantendrá en vigor, en tanto no se oponga a lo establecido en este Estatuto, hasta que se dicten las leyes de Función Pública y las normas reglamentarias de desarrollo.

**Sección 2.ª Servicio activo**

**Artículo 41.**

1. Los funcionarios se hallan en situación de servicio activo:

- a) Cuando ocupen plaza correspondiente a la plantilla del Cuerpo a que pertenecen o de la que sean titulares.
- b) Cuando por decisión ministerial sirvan puestos de trabajo de libre designación para el que hayan sido nombrados precisamente por su cualidad de funcionarios del Estado destinados en el propio Departamento.
- c) Cuando les haya sido conferida una comisión de servicio de carácter temporal, bien en su propio Ministerio, bien en otro si fueran autorizados por el Ministro de que dependan y por la Presidencia del Gobierno si se trata de funcionarios de los Cuerpos generales.
- d) Cuando les haya sido conferida una comisión de servicio de carácter temporal para participar en misiones de cooperación internacional al servicio de Organismos internacionales, Entidades o Gobiernos extranjeros, con autorización del Ministro de quien dependan y previo informe de la Comisión Superior de Personal, con audiencia en todo caso del Ministerio de Asuntos Exteriores. Esta comisión de servicio no dará lugar a dietas y salvo casos excepcionales no tendrá una duración superior a seis meses.

2. El disfrute de licencias o permisos reglamentarios no altera la situación de servicio activo.

§ 15 Ley articulada de Funcionarios Civiles del Estado

3. Los funcionarios en situación de servicio activo tienen todos los derechos, prerrogativas, deberes y responsabilidades inherentes a su condición.

Téngase en cuenta que este artículo se deroga, con el alcance establecido en el apartado 2 de la disposición final 4, por la disposición derogatoria única.a) del texto refundido de la Ley del Estatuto Básico del Empleado Público, aprobado por Real Decreto Legislativo 5/2015, de 30 de octubre. Ref. BOE-A-2015-11719. En consecuencia, se mantendrá en vigor, en tanto no se oponga a lo establecido en este Estatuto, hasta que se dicten las leyes de Función Pública y las normas reglamentarias de desarrollo.

**Sección 3.ª Excedencia**

**Artículo 42.**

La excedencia puede ser especial, forzosa y voluntaria.

Téngase en cuenta que este artículo se deroga, con el alcance establecido en el apartado 2 de la disposición final 4, por la disposición derogatoria única.a) del texto refundido de la Ley del Estatuto Básico del Empleado Público, aprobado por Real Decreto Legislativo 5/2015, de 30 de octubre. Ref. BOE-A-2015-11719. En consecuencia, se mantendrá en vigor, en tanto no se oponga a lo establecido en este Estatuto, hasta que se dicten las leyes de Función Pública y las normas reglamentarias de desarrollo.

**Artículo 43.**

**(Derogado)**

**Artículo 44.**

1. La excedencia forzosa se producirá por las siguientes causas:

a) Reforma de plantilla o supresión de la plaza de que sea titular el funcionario, cuando signifiquen el cese obligado en el servicio activo.

b) Imposibilidad de obtener el reingreso al servicio activo, en los casos en que el funcionario cese con carácter forzoso en la situación de supernumerario.

2. Los excedentes forzosos tendrán derecho a percibir un sueldo personal y el complemento familiar, al abono del tiempo en la situación a efectos pasivos y de trienios. El mismo régimen será aplicable a los funcionarios de la carrera diplomática en situación de disponibles.

3. La Presidencia del Gobierno, en relación a los funcionarios excedentes forzosos de Cuerpos generales y los Ministerios, por lo que se refiere a los funcionarios de los Cuerpos especiales, podrán disponer, cuando las necesidades del servicio lo exijan, la incorporación obligatoria de dichos funcionarios a puestos de su Cuerpo.

Téngase en cuenta que este artículo se deroga, con el alcance establecido en el apartado 2 de la disposición final 4, por la disposición derogatoria única.a) del texto refundido de la Ley del Estatuto Básico del Empleado Público, aprobado por Real Decreto Legislativo 5/2015, de 30 de octubre. Ref. BOE-A-2015-11719. En consecuencia, se mantendrá en vigor, en tanto no se oponga a lo establecido en este Estatuto, hasta que se dicten las leyes de Función Pública y las normas reglamentarias de desarrollo.

**Artículo 45.**

**(Derogado)**

**Sección 4.ª Supernumerarios**

**Artículo 46.**

**(Derogado)**

**Sección 5.ª Suspensión de funciones**

**Artículo 47.**

El funcionario declarado en la situación de suspenso quedará privado temporalmente del ejercicio de sus funciones y de los derechos y prerrogativas anejas a su condición de funcionario. La suspensión puede ser provisional o firme.

Téngase en cuenta que este artículo se deroga, con el alcance establecido en el apartado 2 de la disposición final 4, por la disposición derogatoria única.a) del texto refundido de la Ley del Estatuto Básico del Empleado Público, aprobado por Real Decreto Legislativo 5/2015, de 30 de octubre. [Ref. BOE-A-2015-11719](#). En consecuencia, se mantendrá en vigor, en tanto no se oponga a lo establecido en este Estatuto, hasta que se dicten las leyes de Función Pública y las normas reglamentarias de desarrollo.

**Artículo 48.**

La suspensión provisional podrá acordarse preventivamente durante la tramitación del procedimiento judicial o disciplinario que se instruya al funcionario. Será declarada por la autoridad u órgano competente para ordenar la incoación del expediente.

Téngase en cuenta que este artículo se deroga, con el alcance establecido en el apartado 2 de la disposición final 4, por la disposición derogatoria única.a) del texto refundido de la Ley del Estatuto Básico del Empleado Público, aprobado por Real Decreto Legislativo 5/2015, de 30 de octubre. [Ref. BOE-A-2015-11719](#). En consecuencia, se mantendrá en vigor, en tanto no se oponga a lo establecido en este Estatuto, hasta que se dicten las leyes de Función Pública y las normas reglamentarias de desarrollo.

**Artículo 49.**

1. El suspenso provisional tendrá derecho a percibir en esta situación el 75 por 100 de su sueldo y la totalidad del complemento familiar. No se le acreditará haber alguno en caso de incomparecencia o declaración de rebeldía.

2. El tiempo de suspensión provisional, como consecuencia de expediente disciplinario, no podrá exceder de seis meses, salvo en caso de paralización del procedimiento imputable al interesado. La concurrencia de esta circunstancia determinará la pérdida de toda retribución hasta que el expediente sea resuelto.

3. Cuando la suspensión no sea declarada firme, el tiempo de duración de la misma se computará como de servicio activo, debiendo acordarse la inmediata reincorporación del funcionario a su puesto de trabajo, con reconocimiento de todos los derechos económicos y demás que procedan desde la fecha de efectos de la suspensión.

Téngase en cuenta que este artículo se deroga, con el alcance establecido en el apartado 2 de la disposición final 4, por la disposición derogatoria única.a) del texto refundido de la Ley del



§ 15 Ley articulada de Funcionarios Civiles del Estado

---

Estatuto Básico del Empleado Público, aprobado por Real Decreto Legislativo 5/2015, de 30 de octubre. Ref. [BOE-A-2015-11719](#). En consecuencia, se mantendrá en vigor, en tanto no se oponga a lo establecido en este Estatuto, hasta que se dicten las leyes de Función Pública y las normas reglamentarias de desarrollo.

**Artículo 50.**

1. La suspensión tendrá carácter firme cuando se imponga en virtud de condena criminal o de sanción disciplinaria.

2. La condena y la sanción de suspensión determinará la pérdida del puesto de trabajo, cuya provisión se realizará según las normas generales de esta Ley.

3. La suspensión por condena criminal podrá imponerse como pena o por consecuencia de la inhabilitación para el ejercicio de cargos y funciones públicas, con el carácter de principal o de accesoria, en los términos de la sentencia en que fuera acordada.

4. La imposición de la pena de inhabilitación especial para la carrera de funcionario o la absoluta para el ejercicio de funciones públicas, si una u otra fueran con carácter perpetuo, determinará la baja definitiva del funcionario en el servicio, sin otra reserva de derechos que los consolidados a efectos pasivos.

5. La suspensión firme por sanción disciplinaria no podrá exceder de seis años, siendo de abono al efecto el período de permanencia del funcionario en la situación de suspenso provisional.

6. En el tiempo de cumplimiento de la sanción o de la pena de suspensión firme el funcionario estará privado de todos los derechos inherentes a su condición.

Téngase en cuenta que este artículo se deroga, con el alcance establecido en el apartado 2 de la disposición final 4, por la disposición derogatoria única.a) del texto refundido de la Ley del Estatuto Básico del Empleado Público, aprobado por Real Decreto Legislativo 5/2015, de 30 de octubre. Ref. [BOE-A-2015-11719](#). En consecuencia, se mantendrá en vigor, en tanto no se oponga a lo establecido en este Estatuto, hasta que se dicten las leyes de Función Pública y las normas reglamentarias de desarrollo.

**Sección 6.<sup>a</sup> Reingreso en el servicio activo**

**Artículo 51.**

**(Derogado)**

CAPÍTULO V

**Plantillas orgánicas y provisión de puestos de trabajo**

**Sección 1.<sup>a</sup> Plantillas orgánicas**

**Artículo 52.**

**(Derogado)**

**Artículo 53.**

**(Derogado)**

**Sección 2.<sup>a</sup> Provisión de puestos de trabajo**

**Artículo 54.**

**(Derogado)**

**Artículo 55.**

**(Derogado)**

**Artículo 56.**

**(Derogado)**

**Artículo 57.**

**(Derogado)**

**Artículo 58.**

1. La Presidencia del Gobierno, a propuesta de los Ministerios interesados, publicará convocatoria común de las plazas vacantes correspondientes a los distintos Cuerpos generales. La convocatoria no tendrá que determinar necesariamente el puesto de trabajo.

2. En los concursos entre los funcionarios de los Cuerpos generales, los Ministerios interesados podrán proponer a la Presidencia del Gobierno la inclusión en las bases de la convocatoria de aquellas condiciones de capacidad, méritos o requisitos que estimen convenientes para quienes aspiren a las plazas del respectivo Departamento y, en su caso, la exigencia de que los funcionarios procedentes de distintos Departamentos hayan de seguir un curso de especialización en el Centro de Formación y Perfeccionamiento de Funcionarios.

3. Los concursos para la provisión de vacantes relativas a los Cuerpos generales será resuelta por la Presidencia del Gobierno, a propuesta de la Comisión Superior de Personal, asignando a cada Departamento los funcionarios correspondientes.

**Artículo 59.**

La resolución de los concursos entre funcionarios se ajustará a las bases que se fijen en la respectiva convocatoria, en las que se tendrán en cuenta antigüedad, servicios prestados en el propio Departamento a que pertenezca la vacante, la eficacia demostrada en los destinos anteriores, posesión de diplomas, estudios o publicaciones directamente relacionados con la función a desempeñar y, en su caso, la residencia previa del cónyuge funcionario en el lugar donde radique la vacante solicitada. En cualquier caso, para aspirar a plaza de distintos Ministerios será condición indispensable haber servido durante los últimos tres años en el Ministerio del que se depende.

Téngase en cuenta que este artículo se deroga, con el alcance establecido en el apartado 2 de la disposición final 4, por la disposición derogatoria única.a) del texto refundido de la Ley del Estatuto Básico del Empleado Público, aprobado por Real Decreto Legislativo 5/2015, de 30 de octubre. [Ref. BOE-A-2015-11719](#). En consecuencia, se mantendrá en vigor, en tanto no se oponga a lo establecido en este Estatuto, hasta que se dicten las leyes de Función Pública y las normas reglamentarias de desarrollo.

**Artículo 60.**

1. Las vacantes que resulten una vez realizado el concurso entre funcionarios del Cuerpo llamado a desempeñarlas serán incluidas en las convocatorias para el ingreso en el referido Cuerpo.

2. La adjudicación de las plazas a funcionarios de nuevo ingreso se hará de acuerdo con las peticiones de los interesados, según el orden obtenido en las pruebas de selección.

Téngase en cuenta que este artículo se deroga, con el alcance establecido en el apartado 2 de la disposición final 4, por la disposición derogatoria única.a) del texto refundido de la Ley del Estatuto Básico del Empleado Público, aprobado por Real Decreto Legislativo 5/2015, de 30 de

octubre. Ref. [BOE-A-2015-11719](#). En consecuencia, se mantendrá en vigor, en tanto no se oponga a lo establecido en este Estatuto, hasta que se dicten las leyes de Función Pública y las normas reglamentarias de desarrollo.

#### **Artículo 61.**

Cuando, celebrado concurso para la provisión de una vacante, ésta se declare desierta y sea urgente para el Servicio su provisión, a juicio del Subsecretario del Departamento correspondiente, podrá destinarse con carácter forzoso, en comisión de servicio, al funcionario que, sirviendo en el mismo Ministerio de que la plaza dependa y reuniendo las condiciones necesarias para ocuparla, tenga menor antigüedad de servicios en el Departamento o menores cargas familiares.

Téngase en cuenta que este artículo se deroga, con el alcance establecido en el apartado 2 de la disposición final 4, por la disposición derogatoria única.a) del texto refundido de la Ley del Estatuto Básico del Empleado Público, aprobado por Real Decreto Legislativo 5/2015, de 30 de octubre. Ref. [BOE-A-2015-11719](#). En consecuencia, se mantendrá en vigor, en tanto no se oponga a lo establecido en este Estatuto, hasta que se dicten las leyes de Función Pública y las normas reglamentarias de desarrollo.

#### **Artículo 62.**

1. El Subsecretario, en su Departamento, y el Vicepresidente de la Comisión Superior de Personal, si se trata de Ministerios distintos, podrán autorizar excepcionalmente permutas de destinos entre funcionarios en activo o en excedencia especial, siempre que concurren las siguientes circunstancias:

a) Que los puestos de trabajo en que sirvan sean de igual naturaleza y corresponda idéntica forma de provisión.

b) Que los funcionarios que pretendan la permuta cuenten, respectivamente, con un número de años de servicio que no difiera entre sí en más de cinco.

c) Que se emita informe previo de los jefes de los solicitantes o de los Subsecretarios respectivos.

2. En el plazo de diez años, a partir de la concesión de una permuta, no podrá autorizarse otra a cualquiera de los interesados.

3. No podrá autorizarse permuta entre funcionarios cuando a alguno de ellos le falten menos de diez años para cumplir la edad de jubilación forzosa.

4. Serán anuladas las permutas si en los dos años siguientes a la fecha en que tenga lugar se produce la jubilación voluntaria de alguno de los permutantes.

### **CAPÍTULO VI**

#### **Derechos de los funcionarios**

##### ***Sección 1.ª Disposiciones generales***

#### **Artículo 63.**

1. El Estado dispensará a los funcionarios la protección que requiera el ejercicio de sus cargos, y les otorgará los tratamientos y consideraciones sociales debidos a su jerarquía y a la dignidad de la función pública.

Asimismo, los funcionarios tendrán derecho al respeto de su intimidad y a la consideración debida a su dignidad, comprendida la protección frente a ofensas verbales o

§ 15 Ley articulada de Funcionarios Civiles del Estado

---

físicas de naturaleza sexual y frente al acoso por razón de origen racial o étnico, religión o convicciones, discapacidad, edad u orientación sexual.

2. El Estado asegura a los funcionarios de carrera el derecho al cargo y, siempre que el servicio lo consienta, la inamovilidad en la residencia, así como todos los derechos inherentes al mismo que en esta Ley se establecen.

Téngase en cuenta que este artículo se deroga, con el alcance establecido en el apartado 2 de la disposición final 4, por la disposición derogatoria única.a) del texto refundido de la Ley del Estatuto Básico del Empleado Público, aprobado por Real Decreto Legislativo 5/2015, de 30 de octubre. [Ref. BOE-A-2015-11719](#). En consecuencia, se mantendrá en vigor, en tanto no se oponga a lo establecido en este Estatuto, hasta que se dicten las leyes de Función Pública y las normas reglamentarias de desarrollo.

**Artículo 64.**

Al incorporarse a su puesto de trabajo, los funcionarios serán informados por sus Jefes inmediatos de los fines, organización y funcionamiento de la unidad administrativa correspondiente, y en especial de su dependencia jerárquica y de las atribuciones, deberes y responsabilidad que les incumben.

Téngase en cuenta que este artículo se deroga, con el alcance establecido en el apartado 2 de la disposición final 4, por la disposición derogatoria única.a) del texto refundido de la Ley del Estatuto Básico del Empleado Público, aprobado por Real Decreto Legislativo 5/2015, de 30 de octubre. [Ref. BOE-A-2015-11719](#). En consecuencia, se mantendrá en vigor, en tanto no se oponga a lo establecido en este Estatuto, hasta que se dicten las leyes de Función Pública y las normas reglamentarias de desarrollo.

**Artículo 65.**

Los Jefes solicitarán periódicamente el parecer de cada uno de sus subordinados inmediatos acerca de las tareas que tienen encomendadas y se informarán de sus aptitudes profesionales con objeto de que puedan asignarles los trabajos más adecuados y de llevar a cabo un plan que complete su formación y mejore su eficacia.

Téngase en cuenta que este artículo se deroga, con el alcance establecido en el apartado 2 de la disposición final 4, por la disposición derogatoria única.a) del texto refundido de la Ley del Estatuto Básico del Empleado Público, aprobado por Real Decreto Legislativo 5/2015, de 30 de octubre. [Ref. BOE-A-2015-11719](#). En consecuencia, se mantendrá en vigor, en tanto no se oponga a lo establecido en este Estatuto, hasta que se dicten las leyes de Función Pública y las normas reglamentarias de desarrollo.

**Artículo 66.**

1. Los funcionarios que se distingan notoriamente en el cumplimiento de sus deberes podrán ser premiados, entre otras, con las siguientes recompensas:

- a) Mención honorífica.
- b) Premios en metálico.
- c) Condecoraciones y honores.

2. Estas recompensas se anotarán en la hoja de servicios del funcionario y se tendrán en cuenta como mérito en los concursos.

§ 15 Ley articulada de Funcionarios Civiles del Estado

3. En los Presupuestos Generales del Estado, y en las secciones correspondientes, se consignarán créditos destinados a la concesión, con carácter extraordinario, de premios en metálico para recompensar iniciativas y sugerencias relativas a la mejora de la Administración, servicios eminentes y, en general, cuanto suponga méritos relevantes o redunde en una mayor eficacia administrativa. La concesión de estos premios se verificará en la forma que se determine reglamentariamente.

**Artículo 67.**

1. El Estado facilitará a sus funcionarios adecuada asistencia social, fomentando la construcción de viviendas, residencias de verano, instalaciones deportivas, instituciones educativas, sociales, cooperativas y recreativas y cuanto contribuya al mejoramiento de su nivel de vida, condiciones de trabajo y formación profesional y social.

2. El régimen de seguridad social de los funcionarios será el que se establezca por ley especial.

**Sección 2.<sup>a</sup> Vacaciones, permisos y licencias**

**Artículo 68.**

1. Todos los funcionarios tendrán derecho, por año completo de servicios, a disfrutar de una vacación retribuida de un mes natural o de veintidós días hábiles anuales, o a los días que corresponda proporcionalmente al tiempo de servicios efectivos.

**2. (Derogado)**

3. A los efectos previstos en el presente artículo, no se considerarán como días hábiles los sábados, sin perjuicio de las adaptaciones que se establezcan para los horarios especiales.

Téngase en cuenta que este artículo se deroga, con el alcance establecido en el apartado 2 de la disposición final 4, por la disposición derogatoria única.a) del texto refundido de la Ley del Estatuto Básico del Empleado Público, aprobado por Real Decreto Legislativo 5/2015, de 30 de octubre. [Ref. BOE-A-2015-11719](#). En consecuencia, se mantendrá en vigor, en tanto no se oponga a lo establecido en este Estatuto, hasta que se dicten las leyes de Función Pública y las normas reglamentarias de desarrollo.

**Artículo 69.**

**(Derogado)**

**Artículo 70.**

**(Derogado)**

**Artículo 71.**

1. Por razón de matrimonio, el funcionario tendrá derecho a una licencia de quince días.

2. Se concederán licencias, en caso de embarazo, por el plazo que reglamentariamente se determine.

3. Las licencias reguladas en este artículo no afectan a los derechos económicos de los funcionarios.

Téngase en cuenta que este artículo se deroga, con el alcance establecido en el apartado 2 de la disposición final 4, por la disposición derogatoria única.a) del texto refundido de la Ley del Estatuto Básico del Empleado Público, aprobado por Real Decreto Legislativo 5/2015, de 30 de octubre. [Ref. BOE-A-2015-11719](#). En consecuencia, se mantendrá en vigor, en tanto no se

oponga a lo establecido en este Estatuto, hasta que se dicten las leyes de Función Pública y las normas reglamentarias de desarrollo.

**Artículo 72.**

Podrán concederse licencias para realizar estudios sobre materias directamente relacionadas con la función pública, previo informe favorable del superior jerárquico correspondiente, y el funcionario tendrá derecho al percibo del sueldo y complemento familiar.

Igualmente, se concederá esta licencia a los funcionarios en prácticas que ya estuviesen prestando servicios remunerados en la Administración como funcionarios de carrera o interinos durante el tiempo que se prolongue el curso selectivo o periodo de prácticas, percibiendo las retribuciones que para los funcionarios en práctica establezca la normativa vigente.

**Artículo 73.**

Podrán concederse licencias por asuntos propios. Dichas licencias se concederán sin retribución alguna, y su duración acumulada no podrá en ningún caso exceder de tres meses cada dos años.

**Artículo 74.**

El período en que se disfruten las vacaciones y la concesión de licencias por razones de estudios y asuntos propios, cuando proceda, se subordinará a las necesidades del servicio.

**Artículo 75.**

Corresponderá la concesión de licencias al Subsecretario del Departamento o al Director general respectivo cuando así se fije reglamentariamente.

CAPÍTULO VII

**Deberes e incompatibilidades**

***Sección 1.ª Deberes***

**Artículo 76.**

Los funcionarios vienen obligados a acatar los principios fundamentales del Movimiento Nacional y demás leyes fundamentales del Reino, al fiel desempeño de la función o cargo, a colaborar lealmente con sus jefes y compañeros, cooperar al mejoramiento de los servicios y a la consecución de los fines de la unidad administrativa, en la que se hallen destinados.

Téngase en cuenta que este artículo se deroga, con el alcance establecido en el apartado 2 de la disposición final 4, por la disposición derogatoria única.a) del texto refundido de la Ley del Estatuto Básico del Empleado Público, aprobado por Real Decreto Legislativo 5/2015, de 30 de octubre. Ref. [BOE-A-2015-11719](#). En consecuencia, se mantendrá en vigor, en tanto no se oponga a lo establecido en este Estatuto, hasta que se dicten las leyes de Función Pública y las normas reglamentarias de desarrollo.

**Artículo 77.**

1. Los funcionarios deberán residir en el término municipal donde radique la oficina, dependencia o lugar donde presten sus servicios.



§ 15 Ley articulada de Funcionarios Civiles del Estado

---

2. Por causas justificadas, el Subsecretario del Departamento podrá autorizar la residencia en lugar distinto, siempre y cuando ello sea compatible con el exacto cumplimiento de las tareas propias del cargo.

Téngase en cuenta que este artículo se deroga, con el alcance establecido en el apartado 2 de la disposición final 4, por la disposición derogatoria única.a) del texto refundido de la Ley del Estatuto Básico del Empleado Público, aprobado por Real Decreto Legislativo 5/2015, de 30 de octubre. [Ref. BOE-A-2015-11719](#). En consecuencia, se mantendrá en vigor, en tanto no se oponga a lo establecido en este Estatuto, hasta que se dicten las leyes de Función Pública y las normas reglamentarias de desarrollo.

**Artículo 78.**

La jornada de trabajo de los funcionarios de la Administración del Estado será la que reglamentariamente se determine. Su adaptación para puestos de trabajo concretos se consignará en la clasificación de los mismos, requiriendo, consiguientemente, la aprobación de la Presidencia del Gobierno, a propuesta de la Comisión Superior de Personal.

Téngase en cuenta que este artículo se deroga, con el alcance establecido en el apartado 2 de la disposición final 4, por la disposición derogatoria única.a) del texto refundido de la Ley del Estatuto Básico del Empleado Público, aprobado por Real Decreto Legislativo 5/2015, de 30 de octubre. [Ref. BOE-A-2015-11719](#). En consecuencia, se mantendrá en vigor, en tanto no se oponga a lo establecido en este Estatuto, hasta que se dicten las leyes de Función Pública y las normas reglamentarias de desarrollo.

**Artículo 79.**

Los funcionarios deben respeto y obediencia a las autoridades y superiores jerárquicos, acatar sus órdenes con exacta disciplina, tratar con esmerada corrección al público y a los funcionarios subordinados y facilitar a éstos el cumplimiento de sus obligaciones.

Téngase en cuenta que este artículo se deroga, con el alcance establecido en el apartado 2 de la disposición final 4, por la disposición derogatoria única.a) del texto refundido de la Ley del Estatuto Básico del Empleado Público, aprobado por Real Decreto Legislativo 5/2015, de 30 de octubre. [Ref. BOE-A-2015-11719](#). En consecuencia, se mantendrá en vigor, en tanto no se oponga a lo establecido en este Estatuto, hasta que se dicten las leyes de Función Pública y las normas reglamentarias de desarrollo.

**Artículo 80.**

Los funcionarios han de observar en todo momento una conducta de máximo decoro, guardar sigilo riguroso respecto de los asuntos que conozcan por razón de su cargo, y esforzarse en la mejora de sus aptitudes profesionales y de su capacidad de trabajo.

Téngase en cuenta que este artículo se deroga, con el alcance establecido en el apartado 2 de la disposición final 4, por la disposición derogatoria única.a) del texto refundido de la Ley del Estatuto Básico del Empleado Público, aprobado por Real Decreto Legislativo 5/2015, de 30 de octubre. [Ref. BOE-A-2015-11719](#). En consecuencia, se mantendrá en vigor, en tanto no se oponga a lo establecido en este Estatuto, hasta que se dicten las leyes de Función Pública y las normas reglamentarias de desarrollo.

**Artículo 81.**

1. Los funcionarios son responsables de la buena gestión de los servicios a su cargo.
2. La responsabilidad propia de los funcionarios no excluye la que pueda corresponder a otros grados jerárquicos.
3. La responsabilidad civil y penal se hará efectiva en la forma que determina la Ley de Régimen Jurídico de la Administración del Estado. La administrativa se exigirá con arreglo a las prescripciones del capítulo VIII de este título y de lo establecido en el título IV, capítulo II, de la Ley de Régimen Jurídico de la Administración del Estado y en el título VI de la Ley de Procedimiento Administrativo.

**Sección 2.<sup>a</sup> Incompatibilidades**

**Artículo 82.**

El desempeño de la función pública será incompatible con el ejercicio de cualquier cargo, profesión o actividad que impida o menoscabe el estricto cumplimiento de los deberes del funcionario.

**Artículo 83.**

A los efectos de lo que se dispone en el artículo anterior, y sin perjuicio de las incompatibilidades especiales que se contengan en la legislación relativa a los diferentes Cuerpos de funcionarios, se tendrán en cuenta las siguientes reglas:

1.<sup>a</sup> Ningún funcionario podrá ejercer otra profesión, salvo los casos en que instruido el oportuno expediente con audiencia del interesado se declare por el Subsecretario del Departamento correspondiente que no perjudica el servicio que el funcionario tenga a su cargo.

No será necesaria en principio la instrucción de dicho expediente: a) cuando se trate del ejercicio de la profesión propia del título expedido por la Facultad o Escuela especial que se hubiese exigido al funcionario para el desempeño del cargo; b) cuando la compatibilidad o la incompatibilidad con el ejercicio de la profesión determinada estuviera ya declarada por los preceptos de las leyes, reglamentos u otras disposiciones legales que rijan el Cuerpo o carrera de la Administración o la función pública que les incumbe.

No obstante lo dispuesto en el párrafo anterior, los funcionarios están obligados a declarar al Subsecretario del Departamento en que presten sus servicios las actividades que ejerzan fuera de la Administración, para que a su vista pueda ordenarse, en su caso, la instrucción del correspondiente expediente de incompatibilidad a los efectos de garantizar lo establecido en el artículo 82.

2.<sup>a</sup> El funcionario no podrá ejercer actividades profesionales o privadas, bajo la dependencia o al servicio de otras entidades o particulares en los asuntos en que esté interviniendo por razón de cargo, ni en los que estén en tramitación o pendientes de resolución de la oficina local, centro directivo o Ministerio donde el funcionario estuviera destinado, adscrito o del que dependa.

3.<sup>a</sup> El funcionario que no estuviera en situación de jubilado o de excedencia voluntaria no podrá ostentar la representación, asumir la defensa ni prestar el servicio de Perito de otras entidades o particulares, por designación de éstos, en las contiendas en que el Estado sea parte ante los Tribunales de Justicia ordinarios, contencioso-administrativos o especiales, ni en las reclamaciones que se promuevan contra actos administrativos de gestión ante los Organismos y Tribunales Administrativos dependientes de cualquier Ministerio, no pudiendo tampoco dichos funcionarios desempeñar profesionalmente servicios de Agencia de Negocios o de Gestoría administrativa ante las oficinas locales o centrales de los Departamentos ministeriales.

No se considerará comprendida en esta incompatibilidad la representación o defensa, ni la actuación pericial por Catedráticos y Profesores de Facultad Universitaria o de Escuela especial, cuyos títulos y condiciones les habiliten legalmente a dichos fines.

**Artículo 84.**

El ejercicio por el funcionario de actividades profesionales o privadas compatibles no servirá de excusa al deber de residencia que les sea exigible, a la asistencia a la oficina que requiera su cargo, ni al retraso, negligencia o descuido o informalidad en el desempeño de los asuntos, debiendo ser calificadas y sancionadas las correspondientes faltas conforme a las normas que se contienen en el capítulo VIII del presente título.

**Artículo 85.**

Los Organos de la Administración Civil del Estado a los que compete la dirección, inspección o jefatura de los respectivos servicios cuidarán de prevenir y, en su caso, corregir las incompatibilidades en que puedan incurrir sus funcionarios, promoviendo, cuando así sea procedente, expediente de sanción disciplinaria.

A estos efectos se calificará de falta grave la incursión voluntaria del funcionario en cualquiera de las incompatibilidades a que se refiere esta Ley, salvo cuando concurren, además, circunstancias que obliguen a calificarla de falta muy grave.

**Artículo 86.**

1. Los funcionarios no podrán ocupar simultáneamente varias plazas de la Administración del Estado, salvo que por Ley esté expresamente establecida la compatibilidad o se establezca, mediante este mismo procedimiento, previo informe de la Comisión Superior de Personal.

2. La aceptación de un cargo incompatible presume la petición de excedencia voluntaria en el que anteriormente se desempeñaba, a no ser que se solicite expresamente en aquél. Los interesados en su provisión podrán pedir que se declare vacante.

CAPÍTULO VIII

**Régimen disciplinario**

**Sección 1.ª Faltas**

**Artículo 87.**

1. Las faltas cometidas por los funcionarios en el ejercicio de sus cargos podrán ser leves, graves y muy graves.

2. Las faltas leves prescribirán al mes; las graves, a los dos años, y las muy graves, a los seis años.

Téngase en cuenta que este artículo se deroga, con el alcance establecido en el apartado 2 de la disposición final 4, por la disposición derogatoria única.a) del texto refundido de la Ley del Estatuto Básico del Empleado Público, aprobado por Real Decreto Legislativo 5/2015, de 30 de octubre. Ref. BOE-A-2015-11719. En consecuencia, se mantendrá en vigor, en tanto no se oponga a lo establecido en este Estatuto, hasta que se dicten las leyes de Función Pública y las normas reglamentarias de desarrollo.

**Artículo 88.**

**(Derogado)**

**Artículo 89.**

La gravedad o levedad de las faltas no enumeradas en el artículo anterior se fijará reglamentariamente en función de los siguientes elementos:

- a) Intencionalidad.
- b) Perturbación del servicio.

§ 15 Ley articulada de Funcionarios Civiles del Estado

- c) Atentado a la dignidad del funcionario o de la Administración.
- d) Falta de consideración con los administrados.
- e) La reiteración o reincidencia.

Téngase en cuenta que este artículo se deroga, con el alcance establecido en el apartado 2 de la disposición final 4, por la disposición derogatoria única.a) del texto refundido de la Ley del Estatuto Básico del Empleado Público, aprobado por Real Decreto Legislativo 5/2015, de 30 de octubre. Ref. BOE-A-2015-11719. En consecuencia, se mantendrá en vigor, en tanto no se oponga a lo establecido en este Estatuto, hasta que se dicten las leyes de Función Pública y las normas reglamentarias de desarrollo.

**Artículo 90.**

Incurrirán en responsabilidad no sólo los autores de una falta, sino también los jefes que la toleren y los funcionarios que la encubran, así como los que induzcan a su comisión.

Téngase en cuenta que este artículo se deroga, con el alcance establecido en el apartado 2 de la disposición final 4, por la disposición derogatoria única.a) del texto refundido de la Ley del Estatuto Básico del Empleado Público, aprobado por Real Decreto Legislativo 5/2015, de 30 de octubre. Ref. BOE-A-2015-11719. En consecuencia, se mantendrá en vigor, en tanto no se oponga a lo establecido en este Estatuto, hasta que se dicten las leyes de Función Pública y las normas reglamentarias de desarrollo.

**Sección 2.ª Sanciones**

**Artículo 91.**

1. Por razón de las faltas a que se refieren los artículos anteriores podrán imponerse las siguientes sanciones:

- a) Separación del servicio.
- b) Suspensión de funciones.
- c) Traslado con cambio de residencia.
- d) **(Derogada)**
- e) **(Derogada)**
- f) Apercibimiento.

2. La separación del servicio, que únicamente se impondrá como sanción de las faltas muy graves, se acordará por el Gobierno, a propuesta del Ministro correspondiente, quien previamente oirá a la Comisión Superior de Personal.

3. Las sanciones de los apartados b), c) y d) se impondrán en cualquier caso por el Ministerio del que dependa el funcionario sancionado por la comisión de faltas graves o muy graves.

4. Las faltas leves sólo podrán corregirse con las sanciones que se señalan en los apartados e) y f), que serán impuestas por el jefe de la oficina o del centro, sin necesidad de previa instrucción de expediente.

Téngase en cuenta que este artículo se deroga, con el alcance establecido en el apartado 2 de la disposición final 4, por la disposición derogatoria única.a) del texto refundido de la Ley del Estatuto Básico del Empleado Público, aprobado por Real Decreto Legislativo 5/2015, de 30 de octubre. Ref. BOE-A-2015-11719. En consecuencia, se mantendrá en vigor, en tanto no se oponga a lo establecido en este Estatuto, hasta que se dicten las leyes de Función Pública y las normas reglamentarias de desarrollo.

**Artículo 92.**

1. No se podrán imponer sanciones por faltas graves o muy graves sino en virtud de expediente instruido al efecto, con audiencia del interesado y de conformidad con lo prevenido en el título VI de la Ley de Procedimiento Administrativo.

2. Será competente para ordenar la incoación del expediente disciplinario el Jefe del Centro u Organismo en que preste sus servicios el funcionario o los superiores jerárquicos de aquél.

3. Si la falta presentara caracteres de delito se dará cuenta al Tribunal competente.

Téngase en cuenta que este artículo se deroga, con el alcance establecido en el apartado 2 de la disposición final 4, por la disposición derogatoria única.a) del texto refundido de la Ley del Estatuto Básico del Empleado Público, aprobado por Real Decreto Legislativo 5/2015, de 30 de octubre. Ref. [BOE-A-2015-11719](#). En consecuencia, se mantendrá en vigor, en tanto no se oponga a lo establecido en este Estatuto, hasta que se dicten las leyes de Función Pública y las normas reglamentarias de desarrollo.

**Artículo 93.**

1. Las sanciones disciplinarias que se impongan a los funcionarios se anotarán en sus hojas de servicios con indicación de las faltas que las motivaron.

2. Transcurridos dos o seis años desde el cumplimiento de la sanción, según se trate de faltas graves o muy graves no sancionadas con la separación del servicio, podrá acordarse la cancelación de aquellas anotaciones a instancia del interesado que acredite buena conducta desde que se le impuso la sanción. La anotación de apercibimiento y la de pérdida de uno a cuatro días de remuneraciones se cancelará a petición del interesado a los seis meses de su fecha.

3. La cancelación no impedirá la apreciación de reincidencia si el funcionario vuelve a incurrir en falta. En este caso los plazos de cancelación de las nuevas anotaciones serán de duración doble que la de los señalados en el párrafo anterior.

Téngase en cuenta que este artículo se deroga, con el alcance establecido en el apartado 2 de la disposición final 4, por la disposición derogatoria única.a) del texto refundido de la Ley del Estatuto Básico del Empleado Público, aprobado por Real Decreto Legislativo 5/2015, de 30 de octubre. Ref. [BOE-A-2015-11719](#). En consecuencia, se mantendrá en vigor, en tanto no se oponga a lo establecido en este Estatuto, hasta que se dicten las leyes de Función Pública y las normas reglamentarias de desarrollo.

**Sección 3.<sup>a</sup> Tribunales de Honor**

Téngase en cuenta que se prohíben los Tribunales de Honor en el ámbito de la Administración civil y de las organizaciones profesionales por el art. 26 de la Constitución Española. Ref. [BOE-A-1978-31229](#).

**Artículo 94.**

1. Con independencia de lo dispuesto en los artículos anteriores podrá seguirse procedimiento ante Tribunales de Honor para conocer y sancionar los actos deshonorosos cometidos por los funcionarios que les hagan desmerecer en el concepto público o indignos de seguir desempeñando sus funciones.

2. La organización y procedimiento de los Tribunales de Honor vendrán determinados por sus disposiciones peculiares.

CAPÍTULO IX

**Derechos económicos del funcionario**

***Sección 1.ª Disposición general***

**Artículo 95.**

**(Derogado)**

***Sección 2.ª Sueldos y complementos de sueldos***

**Artículos 96 a 100.**

**(Derogados)**

***Sección 3.ª Otras remuneraciones***

**Artículo 101.**

**(Derogado)**

TÍTULO IV

**Funcionarios de empleo**

CAPÍTULO UNICO

***Sección única. Régimen general***

**Artículo 102.**

Los funcionarios de empleo podrán ser nombrados y separados libremente sin más requisitos que los establecidos, en su caso, por disposiciones especiales.

Téngase en cuenta que este artículo se deroga, con el alcance establecido en el apartado 2 de la disposición final 4, por la disposición derogatoria única.a) del texto refundido de la Ley del Estatuto Básico del Empleado Público, aprobado por Real Decreto Legislativo 5/2015, de 30 de octubre. Ref. [BOE-A-2015-11719](#). En consecuencia, se mantendrá en vigor, en tanto no se oponga a lo establecido en este Estatuto, hasta que se dicten las leyes de Función Pública y las normas reglamentarias de desarrollo.

**Artículo 103.**

**(Derogado)**

**Artículo 104.**

1. Para nombrar funcionarios interinos será condición inexcusable que no sea posible, con la urgencia exigida por las circunstancias, la prestación del servicio por funcionarios de carrera, debiendo justificarse estos extremos ante la Comisión Superior de Personal. El nombramiento deberá recaer en personas que reúnan las condiciones exigidas para el ingreso en el Cuerpo a que pertenezca el puesto de trabajo.

2. El nombramiento de funcionarios interinos deberá ser revocado en todo caso cuando la plaza que desempeñen sea provista por procedimiento legal.

3. Estos funcionarios percibirán el sueldo correspondiente al Cuerpo a que pertenezca la vacante.



§ 15 Ley articulada de Funcionarios Civiles del Estado

---

Téngase en cuenta que este artículo se deroga, con el alcance establecido en el apartado 2 de la disposición final 4, por la disposición derogatoria única.a) del texto refundido de la Ley del Estatuto Básico del Empleado Público, aprobado por Real Decreto Legislativo 5/2015, de 30 de octubre. Ref. BOE-A-2015-11719. En consecuencia, se mantendrá en vigor, en tanto no se oponga a lo establecido en este Estatuto, hasta que se dicten las leyes de Función Pública y las normas reglamentarias de desarrollo.

**Artículo 105.**

A los funcionarios de empleo les será aplicable por analogía, y en cuanto sea adecuado a la naturaleza de su condición, el régimen general de los funcionarios de carrera, con excepción del derecho a la permanencia en la función, a niveles de remuneración determinados, o al régimen de clases pasivas.

Téngase en cuenta que este artículo se deroga, con el alcance establecido en el apartado 2 de la disposición final 4, por la disposición derogatoria única.a) del texto refundido de la Ley del Estatuto Básico del Empleado Público, aprobado por Real Decreto Legislativo 5/2015, de 30 de octubre. Ref. BOE-A-2015-11719. En consecuencia, se mantendrá en vigor, en tanto no se oponga a lo establecido en este Estatuto, hasta que se dicten las leyes de Función Pública y las normas reglamentarias de desarrollo.

**DISPOSICIONES FINALES**

**Primera.**

1. La presente Ley entrará en vigor el día 1 de enero de 1965.
2. Las disposiciones contenidas en el título II y demás relativas a la Comisión Superior de Personal serán de inmediata aplicación.

**Segunda.**

Para la financiación de la función pública el Gobierno podrá introducir cuantas modificaciones sean necesarias en orden a la aplicación de todos los fondos presupuestarios y de tasas y exacciones parafiscales que se destinen a atenciones de personal.

**Tercera.**

1. Al entrar en vigor la presente Ley quedarán derogadas la Ley de Bases de 22 de julio de 1918 y el Reglamento para su aplicación de 7 de septiembre del mismo año, así como todas las disposiciones dictadas como complemento o modificación de aquéllas y cuantas se opongan a lo dispuesto en este texto articulado.
2. El Gobierno, a propuesta de la Comisión Superior de Personal, publicará, con anterioridad, a 1 de enero de 1965, la relación de las disposiciones sobre funcionarios que quedan derogadas.

**Cuarta.**

La Presidencia del Gobierno, a propuesta de la Comisión Superior de Personal, someterá al Gobierno o dictará cuantas disposiciones complementarias sean precisas para la ejecución de la presente Ley.

### DISPOSICIONES TRANSITORIAS

#### Primera.

Los Cuerpos Generales Técnico-Administrativos, Administrativos y Auxiliares de los distintos Departamentos ministeriales civiles, cualquiera que sea su denominación, y el Cuerpo de Porteros de Ministerios civiles y los declarados a extinguir de la misma naturaleza con anterioridad a la presente Ley, se declaran extinguidos a su entrada en vigor.

#### Segunda.

1. Para integrar a los Cuerpos declarados extinguidos dentro de los nuevos Cuerpos Generales se atenderá a la naturaleza técnica, administrativa, auxiliar o subalterna de los Cuerpos actualmente existentes, según los criterios diferenciales señalados en el artículo 23 de esta Ley; la integración se realizará por Decreto, a propuesta de la Presidencia del Gobierno y previo informe de la Comisión Superior de Personal.

2. Cuando en el Decreto de integración a que se alude en el párrafo anterior se declare la naturaleza mixta de un Cuerpo General, la Presidencia del Gobierno, a propuesta de la Comisión Superior de Personal, determinará la adscripción de los funcionarios del Cuerpo extinguido a uno de los nuevos, teniendo en cuenta las siguientes reglas:

1.<sup>a</sup> Sólo podrán integrarse en el Cuerpo Técnico de Administración Civil los funcionarios que, perteneciendo actualmente a Escalas o Cuerpos Técnico-administrativos para cuyo ingreso se exija título universitario o de enseñanza técnica superior, estén en posesión de alguno de dichos títulos.

2.<sup>a</sup> Integrarán el Cuerpo Administrativo:

a) Quienes, perteneciendo a Escalas o Cuerpos Técnico-administrativos para cuyo ingreso se exija título universitario o de enseñanza técnica superior, carezcan de tal titulación.

Los funcionarios a que se refiere este apartado tendrán, a todos los efectos, dentro del Ministerio de que actualmente dependen, la misma consideración y derechos que los pertenecientes al Cuerpo Técnico de Administración Civil, siempre que concurren en ellos alguna de las siguientes circunstancias: 1.<sup>a</sup> Haber ingresado en dichas Escalas o Cuerpos por oposición libre, en concurrencia con aquéllos a los que se exigió título universitario o de enseñanza técnica superior; 2.<sup>a</sup> Haber desempeñado con anterioridad a la Ley 109/1963, funciones de gestión, estudio y propuesta de carácter administrativo de nivel superior, con categoría, al menos, de Jefe de Sección o análoga, previo informe de la Comisión Superior de Personal, durante un período de dos años; 3.<sup>a</sup> Encontrarse en el desempeño de dichas funciones, con la categoría citada, a la entrada en vigor de la referida Ley.

b) Quienes pertenezcan a Escala o Cuerpo extinguido que se declare de naturaleza administrativa en el Decreto de integración.

c) Quienes, perteneciendo a Cuerpos o Escalas que se declaren de naturaleza mixta, administrativa y auxiliar, por el Decreto de integración, posean la titulación adecuada para pertenecer al Cuerpo Administrativo o estén desempeñando funciones propias del Cuerpo Administrativo.

3.<sup>a</sup> Integrarán el Cuerpo Auxiliar:

a) Quienes pertenezcan a Escalas o Cuerpos que sean clasificados como de naturaleza auxiliar en el Decreto de integración.

b) Quienes perteneciendo a las Escalas o Cuerpos a que se refiere el apartado c) de la regla anterior no reúnan los requisitos allí establecidos.

3. Integrarán el Cuerpo Subalterno:

a) Los funcionarios que pertenecen al actual Cuerpo de Porteros de Ministerios Civiles.

b) Quienes, cualquiera que sea su denominación, realicen funciones similares a aquéllos y perciban sus retribuciones con cargo a asignaciones específicas de Personal de los Presupuestos Generales del Estado, estando en posesión del correspondiente nombramiento en propiedad.

§ 15 Ley articulada de Funcionarios Civiles del Estado

---

4. Los funcionarios que ocupen plazas no escalafonadas serán integrados por la Comisión Superior de Personal en los Cuerpos a que se refiere esta disposición transitoria, de acuerdo con las normas que en la misma se establecen.

5. Cuando el número de funcionarios integrados en cada uno de los Cuerpos Técnico de Administración o Administrativo exceda del número de puestos de trabajo reservados a dicho Cuerpo en la oportuna clasificación, la Administración podrá disponer que los funcionarios sobrantes desempeñen, mientras subsista tal situación, plazas correspondientes a Cuerpos de categoría inferior, sin perjuicio de los derechos que por razón de Cuerpo les correspondan.

Las vacantes que se produzcan mientras subsista dicha situación podrán proveerse conforme a lo previsto en la sección 2.<sup>a</sup> del Capítulo V, del Título III, o bien considerarse como vacantes del Cuerpo al que correspondan, cubriéndose conforme a lo dispuesto en la Sección 1.<sup>a</sup> del Capítulo II del mismo Título.

**Tercera.**

1. Antes del 1 de enero de 1965 habrán de quedar publicadas las relaciones de funcionarios a que se refiere el artículo 27 de esta Ley.

2. Por la Presidencia del Gobierno, a propuesta de la Comisión Superior de Personal, se acordará la publicación de relaciones únicas para cada uno de los Cuerpos Generales de Técnicos de la Administración Civil, Administrativos, Auxiliares y Subalternos. La ordenación de tales relaciones se realizará de acuerdo con lo establecido en el número 1 del artículo 27, dándose preferencia en los casos de igualdad de fecha de nombramiento a la mayor edad del funcionario.

3. Las relaciones de los funcionarios pertenecientes a Cuerpos especiales se publicarán por los Ministerios de los cuales dependan, respetándose el orden de colocación que se refleje en los respectivos escalafones en 31 de diciembre de 1963, y sin perjuicio de que las sucesivas rectificaciones se observen los criterios contenidos en el artículo 27 de esta Ley.

**Cuarta.**

1. Quienes en el momento de la publicación de la Ley de Bases estuviesen desempeñando alguno de los puestos clasificados para funcionarios con diploma directivo, podrán continuar desempeñándolos dentro del Ministerio y ser nombrados en cualquier momento para otros de carácter directivo, pero no podrán pasar a otro puesto reservado a funcionarios con esta clase de diplomas en otro Departamento hasta haber obtenido el mismo.

2. Efectuada la requerida clasificación, se convocará concurso de méritos entre funcionarios integrados en el nuevo Cuerpo Técnico de Administración Civil para que obtengan diplomas de directivos en un número igual al de plazas clasificadas como tales. El 20 por 100 de exceso sobre las mismas, establecido en el número 4 del artículo 25 de esta Ley, se proveerá por los sistemas que ella fija, y en la misma forma se efectuará para las que se produzcan en lo sucesivo.

3. Los funcionarios que hayan obtenido diploma de directivos de acuerdo con la legislación anterior y aquellos otros ingresados por oposición directa y libre para ocupar plazas de Jefe de Administración que, según la legislación anterior, capacitase para el desempeño de cargo directivo, tendrán derecho a ocupar los puestos de directivos del Ministerio a que pertenecían cuando obtuvieron el diploma o ganaron la oposición, en las condiciones establecidas en dicha legislación.

**Quinta.**

1. A las convocatorias para proveer vacantes en el Cuerpo Auxiliar que se anuncien hasta el 1 de enero de 1970, de acuerdo con lo establecido en los artículos 23, número 5, y 30 y siguientes de esta Ley, podrán concurrir quienes, sin encontrarse en posesión del título de Bachiller elemental, reúnan alguna de las circunstancias siguientes:

a) Tener dieciocho años cumplidos en la fecha de publicación de esta Ley y menos de veinticinco en la de convocatoria de la oposición.

§ 15 Ley articulada de Funcionarios Civiles del Estado

---

b) Estar prestando servicios a la Administración Civil del Estado en la fecha de la entrada en vigor de la Ley 109/1963, de Bases de los funcionarios civiles del Estado, y continuar prestándolos en la fecha de convocatoria de la oposición.

2. Los aspirantes a ingreso en el Cuerpo Auxiliar, en virtud de lo dispuesto en el número anterior, habrán de superar, en todo caso, una prueba especial en la que acrediten poseer conocimientos similares a los del Bachillerato elemental.

3. De las vacantes del Cuerpo Auxiliar, cuya provisión se convoque antes de 1 de enero de 1970, se reservará por el Gobierno un porcentaje para la oposición restringida entre aspirantes que reúnan las condiciones del apartado b) del párrafo 1 de esta disposición transitoria.

**Sexta.**

Cuando las necesidades del servicio exijan que se prorrogue la permanencia en el servicio de los actuales funcionarios eventuales o temporeros, se procederá a contratarlos, de acuerdo con lo que se dispone en el artículo 6 de esta Ley.

**Séptima.**

Los funcionarios en situación de excedencia especial por encontrarse prestando servicios, en virtud de contrato, a Organismos internacionales o Gobiernos extranjeros, conforme al artículo 1.º de la Ley de 17 de julio de 1958, continuarán en el disfrute de dicha situación administrativa durante el período de tiempo que se les hubiera concedido o por el máximo previsto en la citada Ley, declarándoseles en la situación de supernumerarios en los términos del artículo 46 de la presente Ley, una vez transcurrido uno u otro plazo.

**Octava.**

1. El Gobierno establecerá, previo informe de la Comisión Superior de Personal, las condiciones de utilización por el Estado, en determinadas funciones de la Administración Civil, del personal militar que haya de cesar en el servicio activo de las armas.

2. Igualmente, y previo informe de la Comisión Superior de Personal, se adaptarán, mediante la disposición pertinente, las normas contenidas en las Leyes de 15 de julio de 1952, 30 de marzo de 1954 y 17 de julio de 1958 a lo establecido en la presente Ley.

**Novena.**

Hasta que se dicten las disposiciones reguladoras del tratamiento y demás derechos honoríficos que corresponden a los funcionarios públicos, se reconoce el derecho a utilizar los que los funcionarios hayan podido adquirir, de acuerdo con la legislación vigente, por su categoría personal.

**Décima.**

Se respetan las compatibilidades autorizadas de acuerdo con la disposición transitoria cuarta de la Ley de Situaciones de los funcionarios públicos, de 15 de julio de 1954.

**Undécima.**

Continuará en vigor la vigente legislación sobre ayuda familiar hasta que se regule en la Ley correspondiente el complemento familiar que se establece en el artículo 100 de esta Ley.

**Duodécima.**

La jubilación forzosa a los sesenta y cinco años, que se establece en el número 1 del artículo 39 de esta Ley, regirá a partir del momento que se determine por la Ley de Seguridad Social de los Funcionarios.

§ 15 Ley articulada de Funcionarios Civiles del Estado

---

**Decimotercera.**

1. Hasta la entrada en vigor de la Ley de Seguridad Social de los Funcionarios, el régimen de previsión social y mutual de los mismos continuará aplicándose conforme a las normas y acuerdos por los que se viene rigiendo.

2. No se admitirá el ingreso de un funcionario en mutualidad administrativa civil cuando ya pertenezca a otra de la Administración civil o militar, a no ser que se trate de mutualidades correspondientes a puestos de trabajo legalmente compatibles.

**Decimocuarta.**

Desde la fecha de publicación de esta Ley no podrán dictarse disposiciones, actos ni resoluciones administrativas que puedan crear situaciones contrarias a su plena vigencia.

**Decimoquinta.**

No se reconocerán otros derechos funcionariales derivados de la legislación anterior que los recogidos en las disposiciones transitorias de la presente Ley, y en tanto deban subsistir con arreglo al contenido de las mismas.

**INFORMACIÓN RELACIONADA**

- Véase respecto a la ampliación de los supuestos de excedencia especial el Real Decreto-Ley 41/1978, de 14 de diciembre. [Ref. BOE-A-1978-30337](#).
- Téngase en cuenta que se derogan parcialmente, en cuanto se opongan, los arts. 12, 17, 24.2 y 3; 29, 40 b) y c); 42, 44, 51, 58, 59, 60.1; 66, 102 y 105 del presente Decreto, por la disposición derogatoria 1.B) de la Ley 30/1984, de 2 de agosto. [Ref. BOE-A-1984-17387](#).



# NORMATIVA PARA INGRESO AL CUERPO DE TÉCNICOS AUXILIARES DE INFORMÁTICA DE LA AE

---

## § 16

### Ley 7/1985, de 2 de abril, Reguladora de las Bases del Régimen Local

---

Jefatura del Estado  
«BOE» núm. 80, de 3 de abril de 1985  
Última modificación: 20 de diciembre de 2023  
Referencia: BOE-A-1985-5392

---

JUAN CARLOS I

REY DE ESPAÑA

A todos los que la presente vieren y entendieren, sabed:  
Que las Cortes Generales han aprobado y Yo vengo en sancionar la siguiente Ley:

#### PREÁMBULO

I

La organización democrática de nuestra convivencia representada por la Constitución es un hecho singular de nuestra convulsa historia de los últimos siglos; singular por el grado de sosegado consenso que alcanzó en su elaboración y aprobación, hecho de por sí ya sin precedentes, y singular, también, por la importancia de los asuntos y viejas querellas que abordó; así en lo tocante a libertades y organización territorial del Estado, en torno a los cuales tal historia es pródiga en mostrarnos las notables y graves diferencias que dividían el sentimiento de los ciudadanos y eran causa de profundas alteraciones en la cosa pública.

La implantación de un cimiento tan sólido de convivencia, que vale tanto como decir de futuro, por fuerza ha de producir beneficiosos efectos a lo largo y ancho del ser nacional insuflando nueva savia y nuevas energías en los últimos reductos de la organización social; en una palabra, regenerando un tejido social desatendido cuando no decrepito y lacerado por los sucesivos embates de cuantos vicios y abusos asolaron nuestra vida pública, transformándola en campo de agramante de quienes disputaban el dominio de las instituciones para satisfacción de privados intereses.

Uno de los ámbitos en que mayores efectos produce y ha producido ya la aprobación de nuestra querida Constitución es el relativo a la Administración local tan necesitada de adaptación a la nueva realidad. En el día son numerosas las pruebas de la urgencia de definir desde el Estado el alcance de la autonomía que se reconoce a estas Entidades tan ricas en historia y en muestras de su importante contribución a la defensa y engrandecimiento de España, pero tan expuestas a sufrir los males que puedan derivarse de una abusiva limitación de su capacidad de actuación en los asuntos que son del pro-común



de las villas, pueblos, parroquias, alfores, comunidades y otros lugares que con distintos nombres son conocidos en las diferentes regiones de nuestra patria.

La gravedad del asunto no admite demora y mucho menos cuando, por mor de la nueva configuración territorial del Estado, las nuevas Comunidades Autónomas esperan, algunas con impaciencia, a que el Estado trace las líneas maestras definitivas de estas Entidades para, inmediatamente, proceder al ejercicio de las facultades que sus novísimos Estatutos les confían.

Se comprenderá fácilmente que, al elaborar las presentes normas reguladoras del régimen local, el legislador sienta la carga de una especial responsabilidad, que le incita a extender sus reflexiones a todos aquellos ámbitos relacionados con el asunto y a indagar sobre la misma desde todas las perspectivas posibles y en primer lugar volviendo la vista a la Historia. Y es que las Instituciones que conforman el régimen local, además de su importancia intrínseca, además de su inmediata proximidad no ya a colectivos más o menos nutridos, sino a la práctica totalidad de los ciudadanos, poseen extraordinaria densidad histórica; cuentan con un pasado multiseccular susceptible por sí solo de proporcionar valiosas enseñanzas y de orientar el pulso del legislador.

Pensemos ante todo en el Municipio, marco por excelencia de la convivencia civil, cuya historia es en muy buena medida la del Occidente a que pertenecemos. Tanto en España como en Europa el progreso y el equilibrio social han estado asociados desde la antigüedad al esplendor de la vida urbana y al consiguiente florecimiento municipal. Y viceversa, los períodos de estancamiento o de retroceso se han caracterizado igualmente por la simultánea decadencia de las comunidades ciudadanas, que en siglos ya lejanos llegó a consumarse con la ruina y extinción de los municipios.

Al clausurarse el primer milenio de nuestra era, la confluencia de factores múltiples y de diversa índole provocó el resurgimiento de la poco menos que inexistente vida urbana. Los países de Europa occidental, España entre ellos, volvieron a presenciar la erupción de núcleos humanos compactos. Sus asentamientos dejan de ser meros centros de población para adquirir superior organicidad, personalidad progresivamente definida; para forjar lentamente un régimen jurídico específico. El municipio, claro es, no equivale sin más a la ciudad, a la materialidad de sus calles y edificios. El municipio es la organización jurídica peculiar del núcleo urbano y también, con frecuencia, de su entorno geográfico. No se olvide, en efecto, que los nacientes municipios medievales fueron durante varios siglos instrumentos esenciales de colonización de territorios ganados a los musulmanes. Con el decisivo concurso de los municipios y por impulso suyo se repoblaron amplias zonas y se crearon incontables villas y aldeas, organizándose, en suma, extensos términos y alfores estrechamente vinculados a las ciudades respectivas. La expresión más acabada del alcance de la expansión municipal seguramente se encuentra en las numerosas comunidades castellanas de villa y tierra.

Se ha aludido a la singularidad de la organización municipal, pero ¿en que consistió exactamente? Los hombres del siglo XX necesitamos ejercitar nuestra adormecida imaginación, trascender el horizonte histórico inmediato, para comprender cabalmente lo que antaño representó la emergencia del régimen municipal. Es menester recordar la anterior exclusividad de la vida agraria, controlada por entero por sectores señoriales cuya prepotencia se tradujo en el establecimiento y generalización de las relaciones de servidumbre. En ese contexto señorial, el renacimiento de las ciudades y su organización en municipios posibilita el disfrute de libertades hasta entonces inasequibles; permite redimirse de los malos usos y de la opresión señorial, así como adquirir un estatuto jurídico liberador de las pasadas y pesadas restricciones. No le faltaban motivos al hombre medieval para pregonar que «el aire de la ciudad hace libre». Si el Señorío es el arquetipo de la sujeción personal, el municipio es el reducto de las libertades. En verdad los municipios son enclaves liberadores en medio del océano señorial de payeses, solariegos, etcétera, sometidos a servidumbre.

No fue, naturalmente, el altruismo de los señores lo que motivó la concesión de esas libertades concretas. La iniciativa y el estímulo provienen de la Corona, interesada en debilitar la hegemonía y contrarrestar la influencia de las fuerzas señoriales, que se erige en protectora y aliada de las ciudades. De ahí que sea la monarquía la que otorga las normas singulares que cimentan el edificio municipal: innumerables y sucesivos fueros, privilegios,

franquicias, exenciones, jalonan el régimen jurídico de las poblaciones que, tras recibirlas, se convierten en municipios. Como consecuencia de ese proceso no se encuentran dos municipios con idéntico régimen. Antes bien, coexisten tipos o modelos municipales diversos y dotados de distinto grado de desarrollo. Común a los municipios de realengo es, empero, el contraste jurídico con el señorío rural y la íntima conexión con la monarquía, como lo es, desde luego, haber obtenido generosas dosis de autogobierno consustanciales al municipio propiamente dicho. Porque, aun obviando los excesos interpretativos de la historiografía liberal, no es cuestionable que los municipios medievales -principal y precozmente los castellanos- coonestaron su indiscutida dependencia de la realeza con el goce de amplia autonomía en todos los órdenes.

No obstante, la participación inicialmente igualitaria de la totalidad de los vecinos en el gobierno municipal ni se mantuvo en toda su pureza ni fue demasiado duradera. La aceptación de los criterios de estratificación estamental, a los que se sumaron las acusadas diferencias de riqueza que entre los convecinos provocó en determinadas ciudades la prosperidad comercial, no favorecía la perpetuación de la democracia municipal. La traducción jurídica de las distinciones sociales de base estamental (o económica) introdujo en el seno de las poblaciones un poderoso germen de desunión, engendró incesantes convulsiones y sumió a los municipios en una situación de crisis permanente.

La tendencia a la oligarquización del gobierno municipal, la descomposición y endémicos desórdenes del régimen urbano, la paralela propensión del poder central (en camino hacia el absolutismo) a fortalecer sus atribuciones en detrimento de la autonomía local, facilitaron la intervención de la monarquía. Entre mediados del siglo XIV y finales del XV la organización municipal experimentó profundas mutaciones que contribuyeron a estrechar considerablemente el ámbito del anterior autogobierno. Mencionemos, a título de ejemplo, sendas manifestaciones paradigmáticas del fenómeno que se acaba de indicar: las tempranas reformas de Alfonso XI en Castilla y las tardías de Fernando II en Cataluña, distintas y distanciadas en el tiempo, pero inspiradas a la postre en directrices políticas análogas.

A lo largo del bajo medievo los municipios quedaron, pues, literalmente atenazados de un lado -desde dentro-, por la acción de la nobleza y de los patriciados urbanos; de otro -desde fuera-, por las pretensiones intervencionistas de la propia monarquía. La pugna triangular que esmalta el acaecer del municipio hasta muy avanzado el Antiguo régimen desembocará en todo caso en el menoscabo de los sectores ciudadanos, a pesar de haberse alineado habitualmente en el bando de la realeza. El desarrollo de las oligarquías municipales se vió facilitado por la sustitución de las asambleas abiertas a todos los vecinos (Concejos abiertos) por organismos reducidos (Cabildos, Consells, Ayuntamientos) de los que todavía suelen formar parte, con los titulares de cargos de designación regia y sin confundirse con ellos, otros oficiales en principio rigurosamente electivos. La representatividad de las instituciones municipales es, sin embargo, decreciente. Mientras los oficios concebidos como resortes de protección del común de los vecinos pierden sustantividad, se desnaturalizan o se eclipsan, el fenómeno de patrimonialización de los cargos públicos que recorre Europa rompe el de por sí precario equilibrio y propicia el enquistamiento de las oligarquías locales gracias a la ocupación de los regimientos adquiridos por juro de heredad, transmisibles y «perpetuos».

Factores políticos y fiscales condujeron entre tanto a la monarquía a estrechar el cerco. Las vicisitudes del Estado absoluto repercutieron sobre los municipios en un doble orden de cosas. La formación de aquél supuso, en primer término, el notorio reforzamiento del control sobre el discurrir ciudadano, que se materializará en el despliegue de los corregidores reales por las poblaciones de cierta relevancia de la Corona castellana, sea cual fuere su posición geográfica (de Guipúzcoa a Cádiz, de La Coruña a Murcia). A los efectos que aquí atañen bastará con señalar que los corregidores eran los agentes por excelencia del poder regio y presidentes de los respectivos Ayuntamientos. La consolidación del Estado y los compromisos exteriores de los Austrias originaron, el segundo lugar, muy elevados costes y la consiguiente y crónica penuria de la Hacienda, que no reparó en medios para satisfacer sus perentorias exigencias. De esta suerte, a la desafortunada e inescrupulosa gestión económica de las oligarquías que gobiernan las ciudades, a la fortísima carga fiscal que gravita sobre la población pechera, se sumaron los trastornos ocasionados a los municipios

por el innecesario acrecentamiento de oficios, por la proliferación de las exenciones de villas y lugares de los alfoques, por la imposición de múltiples gravámenes. Para alimentarse la Hacienda real vende sin tasa -oficios, villas, baldíos...-, a riesgo de empobrecer simultáneamente a los municipios y de poner en peligro la integridad de sus patrimonios.

La historia del municipio moderno es, con todo, sumamente compleja y está colmada de hechos de significación ambivalente, de matices aún inexplorados. Desde una óptica general es indudable su decadencia. No obstante, el régimen municipal preliberal tardó en desplomarse; conservó durante un período quizá más prolongado de lo que a menudo se cree parte de su potencia y los rescoldos de su pretérita autonomía distaron de apagarse al punto. ¿Acaso los denostados corregidores, brazo ejecutor de los designios reales, no sirvieron a la vez de freno a los abusos de las minorías poderosas?

En el tramo postrero del Antiguo Régimen, la organización municipal que los Austrias habían recibido, conservado y exportado a América, fue objeto de reformas inspiradas en los principios uniformistas y centralizadores característicos de la ilustración. Por más que resulten antagónicos de la orientación que preside esta Ley rehuyamos, en aras del rigor histórico, la tentación de silenciarlos o valorarlos acriticamente. No sería aceptable la atribución al Despotismo Ilustrado de pretensiones democratizadoras de la vida local. Interesa subrayar, sin embargo, tres vertientes de las reformas aludidas. Su gradación misma no carece de significado, por cuanto insinúa el orden de prioridades de los gobernantes de la época. En una primera etapa se acomete la unificación de los modelos municipales regnícolas.

Se aborda luego el saneamiento de las postradas haciendas locales. Y se ensaya, en fin, la tímida aplicación de determinados mecanismos representativos. Salvo en lo que se refiere al primer aspecto, las transformaciones del longevo régimen municipal absolutista no fueron demasiado profundas, a pesar de lo cual su ejecución tropezó con los intereses estamentales y provocó fuerte resistencia.

La llegada del liberalismo modificó sustancialmente los supuestos del régimen municipal que hasta aquí se ha descrito a grandes rasgos. El espíritu uniformista y centralizado, entonces al servicio de la renovación, se difundió por doquier. La abolición de los privilegios estamentales y la consagración del principio representativo tornó imposible la continuidad de los regimientos perpetuos, alteró por completo el procedimiento de acceso a los cargos municipales y prejuzgó la composición de los Ayuntamientos constitucionales. La concepción de la propiedad sustentada por la burguesía no presagiaba, precisamente el disfrute pacífico e indefinido de los bienes municipales amortizados. El propósito de racionalizar y dotar de homogeneidad a la actuación pública en el ámbito territorial condujo a la introducción de la fórmula provincial y a la paralela creación de las Diputaciones.

La versión inicial del régimen local constitucional, regulada en Cádiz, se estableció efectivamente en el trienio liberal. Se caracterizaba por la implantación de Ayuntamientos de traza uniforme en todas las poblaciones que contaran al menos con 1.000 habitantes y por el tendido de la red provincial en torno al binomio Diputación-Jefe político. Los integrantes de los Ayuntamientos son elegidos por sufragio indirecto. Es innegable que la articulación de los órganos locales con los del poder central se realizó con el concurso de las técnicas centralizadoras en boga, si bien la esfera de las competencias reservadas a los Ayuntamientos era todavía amplia y, por otra parte, los autores de la Instrucción de 1823 no vacilaron en dar cabida a algunas soluciones que entonces resultaban prudentemente descentralizadoras.

Cuando, tras los consabidos interludios absolutistas se produce la definitiva instalación del sistema constitucional, el legado doceañista en materia de régimen local es prontamente reemplazado por un nuevo modelo de cuño doctrinario que moderados y progresistas comparten en lo fundamental, cierto que con variantes y diferencias de grado no desdeñables. El sufragio indirecto cede ante el directo en su modalidad censitaria. El fortalecimiento del poder ejecutivo y el coetáneo despegue de la Administración del Estado reduplican las posibilidades de controlar eficazmente a las entidades locales, sometidas, al fin, a la férrea centralización que, ahora ya con miras inmovilistas, los moderados llevaron a sus últimas consecuencias en las leyes municipal y provincial de 1845. Los progresistas propugnarán, por el contrario, la ampliación del censo y consiguiente extensión del sufragio, la suavización de los mecanismos centralizadores, el incremento de las facultades de los

Ayuntamientos, la plena electividad de los alcaldes. En la mayoría de las ocasiones, tales propuestas carecieron de eco y obtuvieron, en el mejor de los casos, éxitos fugaces. En el periodo isabelino se emprende, por lo demás, y a fuerte ritmo, la desamortización civil, que privó a los municipios de buena parte de su patrimonio.

La aportación de la inmediata Revolución de septiembre al régimen local -que se concretó en la legislación municipal y provincial de 1870- consistirá en la adopción de sufragio universal, en la electividad de todos los cargos municipales, en el robustecimiento de las Diputaciones provinciales y en la considerable atenuación del centralismo. Los gobernantes de la Restauración no tardaron, sin embargo, en retornar a la orientación del régimen local de corte moderado anterior al Sexenio. La modificación en ese sentido de las Leyes de 1870 tuvo lugar en diciembre de 1876. El Real Decreto de 2 de octubre de 1877 contiene el texto refundido de la última Ley municipal del siglo, a la vez que la regulación del régimen provincial luego sustituida por la de la Ley de 29 de agosto de 1882.

En verdad, el panorama que ofrecían las instituciones locales finiseculares era desolador. En el plano provincial, las Diputaciones permanecen subordinadas por completo a los Gobernadores civiles; en el municipal, los Ayuntamientos, escasamente representativos, siguen sometidos a la estrecha tutela del Estado. El poder central continúa investido de atribuciones sobradas para intervenir en la designación de los alcaldes, remover a las autoridades locales o suspender los acuerdos municipales. Los criterios a que respondía la legislación local mencionada, lejos de infundir vitalidad a Ayuntamientos y Diputaciones, propiciaron su parálisis. La incidencia del caciquismo agravó la situación: atrapó al régimen local en las mallas de la inautenticidad, lo rodeó de prácticas corruptoras y lo condenó a pervivir en estado agónico. Los testimonios de los contemporáneos, unánimes a este respecto, no dejan lugar a dudas.

En esa tesitura, el régimen local, constreñido por leyes caducas y asfixiado por la espesa trama caciquil, devino en problemas político de grueso calibre. Al tiempo que una serie de proyectos legislativos predestinados a fracasar desfila por las Cortes, las críticas se generalizan hasta alcanzar en la voz de los regeneracionistas un volumen clamoroso. Entre tales proyectos merecen ser recordados el de Sánchez Toca de 1891, el de Silvela de 1899 y, sobre todo, el de Maura de 1907, sin duda el más ambicioso y el que fue debatido con mayor ardor. Maura era consciente de la inocuidad de las reformas parciales y de la imposibilidad de frenar la degradación de la vida local sin extirpar el caciquismo y sin invertir la orientación centralizadora que inspiraba las leyes de 1877 y 1882 a la sazón vigentes. El suyo fue el intento más serio y meditado de reconsideración del régimen local en su conjunto, de lucha contra la corrupción y en favor del reforzamiento de los organismos municipales y Provinciales. El Proyecto reconocía la diversidad local, derogaba las disposiciones desamortizadoras, fortalecía la posición de los alcaldes, aflojaba la tutela del Estado y simultáneamente pretendía extender la acción de los entes locales por la vía -entre otras- de la municipalización de servicios. Los proyectos posteriores al de 1907 corrieron la misma suerte. Si hasta entonces la reforma del régimen local había concitado fortísima oposición, el planteamiento con caracteres agudos de la cuestión regional que a continuación sobrevino, al abrir una nueva brecha en el de por sí agrietado sistema político, aumentó las dificultades.

La trayectoria legislativa del régimen local desembocó durante la dictadura de Primo de Rivera en los Estatutos municipal de 8 de marzo de 1924 y Provincial de 20 de marzo de 1925, obra de José Calvo Sotelo íntimamente conectada con el ideario local maurista. El Estatuto municipal participa, en efecto, de la convicción de que el saneamiento de la vida local dependía, en buena parte, del previo abandono de las directrices uniformistas y centralizadoras. Se prestó en consecuencia, cierta atención a los municipios rurales y a las entidades menores, procediéndose, por otro lado, a suprimir algunas de las manifestaciones más rigurosas de la subordinación de los Ayuntamientos a la Administración del Estado y a ensanchar el ámbito de las competencias municipales. Medidas antes previstas por Maura y ya aludidas, como la derogación de la legislación desamortizadora y la municipalización de servicios, fueron igualmente incorporadas al Estatuto, expresión, en definitiva, de las soluciones técnicas que se habían ido gestando en las décadas precedentes y de las doctrinas políticas de signo autoritario, cuyo influjo se traduce, por ejemplo, en la introducción de la representación corporativa. Con independencia de las declaraciones

formales en sentido contrario, régimen dictatorial, descentralización y vigorización del régimen local se excluían mutuamente; de hecho, la aplicación de aquellos preceptos de los Estatutos que simbolizaban el reflujo de la centralización se dejó en suspenso y no llegó a producirse.

El rapidísimo bosquejo que antecede sugiere algunas reflexiones, demasiado obvias por su misma elementalidad como para que el legislador prescindiera de ellas y las olvide. La experiencia histórica demuestra de modo irrefutable que el florecimiento de la vida local presupone el disfrute de amplia autonomía nutrida por la participación auténtica de los vecinos. Es igualmente indudable que los entes locales precisan recursos suficientes, susceptibles de satisfacer las necesidades y de procurar los servicios que el administrado requiere y reclama. Tampoco parece cuestionable, por último, que régimen local y régimen político han evolucionado al unísono, vertebrados ambos por idénticos principios. No por otro motivo la historia tardía de nuestro régimen local es la historia de una prolongada, creciente y devastadora frustración. Cuando, como ocurrió de manera particularmente aleccionadora a partir de mediados del ochocientos, se coarta la participación vecinal, se adultera la representación, se usa y abusa de la centralización, las instituciones locales languidecen hasta agotarse. No se debió al azar que los reiterados intentos de reforma del régimen local de la Restauración resultaran a la postre estériles. El advenimiento del Estado democrático y autonómico exige consolidar de forma definitiva unas instituciones locales capaces de responsabilizarse de sus propios intereses y vivificadoras de todo el tejido del Estado.

## II

Como demuestra nuestra historia y proclama hoy la Constitución, decir régimen local es decir autonomía. La pervivencia misma, a lo largo del tiempo y bajo las más diversas circunstancias políticas, de esta nota caracterizadora muestra, no obstante, la indeterminación y ambigüedad del concepto. Sólo su configuración positiva desde unos postulados y en un contexto jurídico-político determinado, es capaz de dotarlo de un contenido preciso.

Para empezar, el sentido de la autonomía local no puede prescindir de esa referencia fundamentadora de nuestro orden constitucional en que España, designándose a sí misma como sujeto real y protagonista de su historia, se constituye en Estado social y democrático de derecho; anticipando así la formalización de ese dato en la fórmula concisa de residenciar toda soberanía en el pueblo español. La autonomía local ha de situarse, pues, a la luz de ese principio y en la perspectiva de los principios nucleares que la Constitución contiene para la total estructuración del Estado.

La voluntad del pueblo español ha sido la de enriquecer su trama organizativa, multiplicando sus centros de decisión, sin mengua de la superior unidad de su realidad unificadora. La definición de los Municipios y Provincias se hace de forma suficiente, aunque no prolija, en el texto supremo. La autonomía municipal debe ser el principio rector de la regulación de cada entidad. El criterio para evitar contradicciones con otras instancias radica en la determinación de sus intereses respectivos. Qué cosa sea el interés respectivo no ha sido desarrollado por la Constitución, aunque sí ha determinado los asuntos de interés de la Comunidad Autónoma (art. 148.1) y del Estado (art.149.1). Con esos elementos y con los datos que se desprenden de la realidad misma de las cosas, es posible construir las instituciones locales manteniéndolas en el lugar que debe corresponderles en un Estado complejo como el actual; y a las Cortes Generales compete enriquecer y concretar el diseño básico de las entidades locales como una de las piezas de la entera organización territorial del Estado. Presupone, pues, una perspectiva territorial, es decir, global y no sectorial. Su desarrollo representa poner en pie una institución territorial y, consecuentemente, su estatuto subjetivo -puntos de referencia del nuevo ordenamiento desde y por ellos vertebrado- y la ordenación de la capacidad potencialmente universal de dicha institución. Todos los sectores de la realidad a que se extiende la acción pública se encuentran, por ello, aludidos y en mayor o menor medida afectados. Se está, en definitiva, ante una Ley que atañe a la construcción misma del Estado y al diseño de uno de los ordenamientos jurídico-administrativos que en él se integran.

Si en sus orígenes medievales autonomía local es el municipio urbano, la ciudad que nace libre por exención del mundo señorial en declive y si, en el momento del surgimiento



del Estado constitucional, esa caracterización pudo completarse identificándola con un supuesto orden local de competencias, ninguna de esas dos ideas sirve hoy para determinar la autonomía. No se trata ahora de utilizar el escalón municipal como pieza decisiva en un proceso histórico de emergencia de un nuevo orden político, sino más bien de delimitar el espacio y el papel propios de las entidades locales en el seno de un orden constituido, pero tampoco es posible entender hoy los poderes públicos como estructuras monolíticas, construidas en cascada de mayor a menor y dotadas de funciones relativamente estables y diferenciadas por serlo también el mundo al que se enfrenta.

Muy al contrario, la realidad social, cultural, tecnológica y económica ha roto definitivamente las situaciones singulares de relativo aislamiento y hoy la sociedad se nos muestra como un todo continuo donde la distancia, antes factor explicativo de supuestas autarquías, ha sido vencida por los medios de transporte, por las ondas y por la dependencia de un mercado único a nivel nacional a su vez ya íntimamente relacionado con la realidad internacional.

Esa continuidad del tejido social hace imposible marcar unas fronteras nítidas a los intereses cuya tutela respectiva se encomienda a los distintos poderes que destacan así su condición de formar parte de un conjunto institucional de arquitectura compleja en que las partes adquieren sentido en función del todo, pero articulándose entre sí no por principios formales, sino por criterios materiales que tratan de adaptar las competencias a los intereses reales en juego.

La autonomía local no puede definirse de forma unidimensional desde el puro objetivismo localista o regionalista, sino que requiere ser situada en el marco del ordenamiento integral del Estado.

La dificultad específica de ese objetivo radica en que éste no es único y homogéneo, sino constituido por la acción simultánea de los principios de unidad y autonomía de las nacionalidades y regiones, que encuentran su expresión organizativa en la distribución del poder entre las instituciones generales de la Nación y las Comunidades Autónomas. Puede calificarse de feliz la conceptualización de esa fórmula como Estado compuesto, un Estado con una única soberanía, un solo pueblo con un destino político común, que -reconociendo su diversidad- constituye el sistema de resolución permanente de sus contradicciones, conflictos y tensiones que no otra cosa es el Estado, sobre la base de una pluralidad de instancias autónomas y diversas, vertebradas entre sí para el mantenimiento del valor de la unidad. Carece, pues, de verdadero sentido la apelación sin más a modelos preestablecidos, pues las Corporaciones locales tienen en el sistema así descrito una posición propia, que no se define por relación a ninguna otra de las instancias territoriales, afirmándose -igual que éstas- en su condición, ganada por su peso histórico y actual, de partes componentes de la total estructura del Estado.

Huelga decir que la autonomía local, para su realidad, precisa de una institución capaz de actuarla; institución que, por expreso mandato constitucional y cuando menos en el escalón básico municipal, ha de montarse sobre la doble nota de la representatividad directa y la personificación. Pero, en lo que más interesa ahora, ello significa que el régimen local tiene que ser, por de pronto, la norma institucional de los entes locales. Esta comprobación elemental implica dos consecuencias de primera importancia. En primer término, que esa norma desarrolla la garantía constitucional de la autonomía local, función ordinamental que, al estarle reservada o, lo que es igual, vedada a cualesquiera otras normas, presta a su posición en el ordenamiento en su conjunto una vis específica, no obstante su condición formal de Ley ordinaria. De otro lado, el hecho de que las entidades locales, no obstante su inequívoca sustancia política, desplieguen su capacidad en la esfera de lo administrativo, justifica tanto esta última condición del marco definidor de su autonomía, como la identificación del título constitucional para su establecimiento en el artículo 149.1, apartado 18, en relación con el 148.1, apartado 2.º, del texto fundamental.

Queda explicado, así, que la determinación de ese marco es el resultado de la acción conjunta, según la concreta distribución de la potestad legislativa en la materia operada por el bloque normativo integrado por la Constitución y los Estatutos de Autonomía, de la Ley general y la Ley territorial.

La peculiar estructura de dicho marco -decisión básica constitucional en términos de garantía institucional y remisión al legislador ordinario de los entes locales-, no significa, sin



embargo, que ese Estatuto deba quedar regulado agotadoramente por la Ley. Resurge aquí la vieja polémica entre uniformismo y diversidad en la organización local, en modo alguno resuelta con los intentos frustrados de tipificación de regímenes locales (que sólo suponen una estéril flexibilización del uniformismo), sólo que ahora transmutada en la tensión entre los valores constitucionales de unidad y autonomías (de las nacionalidades y regiones y de los entes locales). La resolución adecuada a esa tensión exige desde luego la constricción del marco general a lo estrictamente indispensable para satisfacer el interés nacional, pero también desde luego una específica ponderación, según su valor constitucional relativo, de las exigencias recíprocas del interés autonómico y el estrictamente local. De esa ponderación resulta que si en lo que trasciende a la conformación de la organización territorial (procesos de alteración de municipios y creación de nuevos entes territoriales), debe primar el interés autonómico, no sucede lo mismo en el plano de la organización interna de las entidades locales; plano en el que procede reconocer la primacía del interés de la acomodación de aquella a las características específicas de éstas.

Pero el régimen local, para cumplir su función de garantía de la autonomía e, incluso, su cometido específico en cuanto norma institucional de la Administración local, precisa extravasar lo puramente organizativo y de funcionamiento para penetrar en el campo de las competencias, las reglas de la actividad pública y el régimen de los medios personales y materiales. Obvio resulta decir que, en este campo, la regulación legal ha de tener muy presente la opción constitucional, expresada en el artículo 149.1, apartado 18, en favor de una ordenación común, configurando las inevitables peculiaridades de la Administración local desde ese fondo homogéneo, para su integración coherente en el mismo.

En punto al aspecto, absolutamente crucial, de las competencias, la base de partida no puede ser hoy otra que la de la radical obsolescencia, por las razones ya dichas anteriormente, de la vinculación de la autonomía a un bloque de competencias por naturaleza sedicentemente locales.

En efecto, salvo algunas excepciones son raras las materias que en su integridad puedan atribuirse al exclusivo interés de las corporaciones locales; lógicamente también son raras aquellas en las que no exista interés local en juego; de ahí que la cuestión de los ámbitos competenciales de los Entes locales deba tener en cuenta una composición equilibrada de los siguientes factores:

a) La necesidad de la garantía suficiente de la autonomía local, que cumple satisfacer en primer término a la Ley general por tratarse del desarrollo de una opción constructiva constitucional, que, por tanto, ha de tener vigencia en todo el territorio de la nación en términos de, cuando menos, un mínimo común denominador en cuento al contenido de dicha autonomía.

b) La exigencia de la armonización de esa garantía general con la distribución territorial de la disposición legislativa sobre las distintas materias o sectores orgánicos de acción pública, pues es a todas luces claro que una y otra no pueden, so pena de inconstitucionalidad, anularse recíprocamente.

c) La imposibilidad material, en todo caso, de la definición cabal y suficiente de las competencias locales en todos y cada uno de los sectores de intervención potencial de la Administración local desde la legislación del régimen local.

El sistema legal de concreción competencial de la autonomía local pretende realizar esa composición equilibrada a que se ha hecho alusión. Sobre el fondo del reconocimiento expreso de las potestades y exorbitancias que corresponden a los entes locales territoriales en su condición de Administración Pública, todo el sistema pivota sobre la plasmación del criterio material desde el que debe producirse la concreción legal de las competencias; criterio que no es otro que el derecho de las Corporaciones locales a intervenir, con la intensidad y el alcance máximos -desde el principio constitucional de la descentralización y para la realización del derecho fundamental a la participación en los asuntos públicos- que permita la implicación relativa de los intereses de las diferentes colectividades territoriales en cualesquiera de dichos asuntos públicos. El mecanismo de cierre lo proporciona, de un lado, la imposición a la legislación sectorial -desde la especial posición ordinal que a la Ley del régimen local es propia según ya se ha hecho notar- de la ponderación del expresado criterio, y de otro, la articulación de las competencias administrativas en la materia de que se trate de forma consecuente con la misma, así como la atribución a la legislación básica

estatal de una función de aseguramiento de un mínimo competencial a la Administración Local.

Finalmente, la organización básica de las Corporaciones locales y las relaciones de éstas con las otras dos Administraciones Públicas territoriales, se inscriben lógicamente en las líneas maestras que han quedado trazadas.

Por lo que hace a las relaciones interadministrativas, salta a la vista la radical inadecuación del mantenimiento en el nuevo y compuesto Estado constitucional de las técnicas y las categorías cristalizadas en el Estado centralista y autoritario. En particular, ese juicio de radical obsolescencia merece predicarse de las técnicas formalizadas actuables por voluntad unilateral de una de las administraciones e incidentes normalmente en la validez o la eficacia de los actos emanados de otra, en este sentido subordinada a la anterior, técnicas que no son sino trasunto y consecuencia lógicos de la construcción piramidal y jerárquica del poder público administrativo, puesto que la tutela, a la que todas ellas se reconducen, no es sino una categoría que expresa una situación de fuerte dependencia casi jerárquica. El principio constitucional de autonomía y el administrativo de la descentralización, en que se fundamenta el nuevo Estado, implican las diversificaciones de los centros del poder público administrativo y la actuación de cada uno de ellos, en su ámbito propio, con plena capacidad y bajo la propia responsabilidad, es decir, impiden la atribución a alguno de ellos de facultades de control que recaigan sobre la actividad en general de los otros y que supongan una limitación de la capacidad de éstos. Cierto que ello no significa en modo alguno la invertebración del poder público administrativo, pues simultáneamente juega el principio de unidad y su traducción administrativa en los de coordinación y eficacia. Sucede sólo que ya no es legítima la realización de estos valores por las vías expuestas; antes bien, ha de ser el resultado del juego mismo de la vida institucional desde sus presupuestos de representatividad democrática y gestión autónoma de las propias competencias (con lo que todas las instancias administrativas son idénticas en cuanto a capacidad en la esfera de sus asuntos, derivando la desigualdad únicamente de la estructura inherente al interés público) como fruto del esfuerzo permanente de integración político-social en el orden constituido. De este modo, las técnicas de relación entre Administraciones han de tener por objeto más bien la definición del marco y de los procedimientos que faciliten el encuentro y la comunicación, incluso de carácter informal, para la colaboración y la coordinación interadministrativas, fundamentalmente voluntarios y de base negocial. Naturalmente que el cuadro de técnicas ha de cerrarse por un sistema resolutorio del supuesto límite del conflicto, por fracaso de las mismas. La configuración de ese sistema de conflictos tiene que ser, a la vez, respetuosa con la esencial igualdad posicional de las Administraciones territoriales y aseguradora de que el planteamiento y la sustanciación del conflicto no alteran la específica estructura constitucional de los intereses públicos a los que sirven dichas Administraciones.

Las anteriores reflexiones son un compendio de la filosofía que inspira la Ley. Esta, más que pretender garantizar la autonomía sobre la quietud de compartimentos estancos e incomunicados y, en definitiva, sobre un equilibrio estático propio de las cosas inanimadas, busca fundamentar aquélla en el equilibrio dinámico propio de un sistema de distribución del poder, tratando de articular los intereses del conjunto, reconociendo a cada uno lo suyo y estableciendo las competencias, principios, criterios y directrices que guíen la aplicación práctica de la norma en su conjunto de forma abierta a la realidad y a las necesidades del presente.

## TÍTULO I

### Disposiciones generales

#### Artículo 1.

1. Los Municipios son entidades básicas de la organización territorial del Estado y cauces inmediatos de participación ciudadana en los asuntos públicos, que institucionalizan y gestionan con autonomía los intereses propios de las correspondientes colectividades.

2. La Provincia y, en su caso, la Isla gozan, asimismo, de idéntica autonomía para la gestión de los intereses respectivos.

**Artículo 2.**

1. Para la efectividad de la autonomía garantizada constitucionalmente a las entidades locales, la legislación del Estado y la de las Comunidades Autónomas, reguladora de los distintos sectores de acción pública, según la distribución constitucional de competencias, deberá asegurar a los Municipios, las Provincias y las Islas su derecho a intervenir en cuantos asuntos afecten directamente al círculo de sus intereses, atribuyéndoles las competencias que proceda en atención a las características de la actividad pública de que se trate y a la capacidad de gestión de la Entidad Local, de conformidad con los principios de descentralización, proximidad, eficacia y eficiencia, y con estricta sujeción a la normativa de estabilidad presupuestaria y sostenibilidad financiera.

2. Las Leyes básicas del Estado previstas constitucionalmente deberán determinar las competencias que ellas mismas atribuyan o que, en todo caso, deban corresponder a los entes locales en las materias que regulen.

**Artículo 3.**

1. Son Entidades Locales territoriales:

- a) El Municipio.
- b) La Provincia.
- c) La Isla en los archipiélagos balear y canario.

2. Gozan, asimismo, de la condición de Entidades Locales:

a) Las Comarcas u otras entidades que agrupen varios Municipios, instituidas por las Comunidades Autónomas de conformidad con esta Ley y los correspondientes Estatutos de Autonomía.

- b) Las Áreas Metropolitanas.
- c) Las Mancomunidades de Municipios.

**Artículo 4.**

1. En su calidad de Administraciones públicas de carácter territorial, y dentro de la esfera de sus competencias, corresponden en todo caso a los municipios, las provincias y las islas:

- a) Las potestades reglamentaria y de autoorganización.
- b) Las potestades tributaria y financiera.
- c) La potestad de programación o planificación.
- d) Las potestades expropiatoria y de investigación, deslinde y recuperación de oficio de sus bienes.
- e) La presunción de legitimidad y la ejecutividad de sus actos.
- f) Las potestades de ejecución forzosa y sancionadora.
- g) La potestad de revisión de oficio de sus actos y acuerdos.
- h) Las prelación y preferencias y demás prerrogativas reconocidas a la Hacienda Pública para los créditos de la misma, sin perjuicio de las que correspondan a las Haciendas del Estado y de las comunidades autónomas ; así como la inembargabilidad de sus bienes y derechos en los términos previstos en las leyes.

2. Lo dispuesto en el número precedente podrá ser de aplicación a las entidades territoriales de ámbito inferior al municipal y, asimismo, a las comarcas, áreas metropolitanas y demás entidades locales, debiendo las leyes de las comunidades autónomas concretar cuáles de aquellas potestades serán de aplicación, excepto en el supuesto de las mancomunidades, que se rigen por lo dispuesto en el apartado siguiente.

3. Corresponden a las mancomunidades de municipios, para la prestación de los servicios o la ejecución de las obras de su competencia, las potestades señaladas en el apartado 1 de este artículo que determinen sus Estatutos. En defecto de previsión estatutaria, les corresponderán todas las potestades enumeradas en dicho apartado, siempre que sean precisas para el cumplimiento de su finalidad, y de acuerdo con la legislación aplicable a cada una de dichas potestades, en ambos casos.

**Artículo 5.**

Para el cumplimiento de sus fines y en el ámbito de sus respectivas competencias, las Entidades locales, de acuerdo con la Constitución y las leyes, tendrán plena capacidad jurídica para adquirir, poseer, reivindicar, permutar, gravar o enajenar toda clase de bienes, celebrar contratos, establecer y explotar obras o servicios públicos, obligarse, interponer los recursos establecidos y ejercitar las acciones previstas en las leyes.

**Artículo 6.**

1. Las entidades locales sirven con objetividad los intereses públicos que les están encomendados y actúan de acuerdo con los principios de eficacia, descentralización, desconcentración y coordinación, con sometimiento pleno a la ley y al Derecho.

2. Los Tribunales ejercen el control de legalidad de los acuerdos y actos de las entidades locales.

**Artículo 7.**

1. Las competencias de las Entidades Locales son propias o atribuidas por delegación.

2. Las competencias propias de los Municipios, las Provincias, las Islas y demás Entidades Locales territoriales solo podrán ser determinadas por Ley y se ejercen en régimen de autonomía y bajo la propia responsabilidad, atendiendo siempre a la debida coordinación en su programación y ejecución con las demás Administraciones Públicas.

3. El Estado y las Comunidades Autónomas, en el ejercicio de sus respectivas competencias, podrán delegar en las Entidades Locales el ejercicio de sus competencias.

Las competencias delegadas se ejercen en los términos establecidos en la disposición o en el acuerdo de delegación, según corresponda, con sujeción a las reglas establecidas en el artículo 27, y preverán técnicas de dirección y control de oportunidad y eficiencia.

4. Las Entidades Locales solo podrán ejercer competencias distintas de las propias y de las atribuidas por delegación cuando no se ponga en riesgo la sostenibilidad financiera del conjunto de la Hacienda municipal, de acuerdo con los requerimientos de la legislación de estabilidad presupuestaria y sostenibilidad financiera y no se incurra en un supuesto de ejecución simultánea del mismo servicio público con otra Administración Pública. A estos efectos, serán necesarios y vinculantes los informes previos de la Administración competente por razón de materia, en el que se señale la inexistencia de duplicidades, y de la Administración que tenga atribuida la tutela financiera sobre la sostenibilidad financiera de las nuevas competencias.

En todo caso, el ejercicio de estas competencias deberá realizarse en los términos previstos en la legislación del Estado y de las Comunidades Autónomas.

**Artículo 8.**

Sin perjuicio de lo dispuesto en el artículo anterior, las Provincias y las islas podrán realizar la gestión ordinaria de servicios propios de la Administración autonómica, de conformidad con los Estatutos de Autonomía y la legislación de las Comunidades Autónomas.

**Artículo 9.**

Las normas de desarrollo de esta Ley que afecten a los Municipios, Provincias, islas u otras entidades locales territoriales no podrán limitar su ámbito de aplicación a una o varias de dichas entidades con carácter singular, sin perjuicio de lo dispuesto en esta Ley para los regímenes municipales o provinciales especiales.

**Artículo 10.**

1. La Administración Local y las demás Administraciones públicas ajustarán sus relaciones recíprocas a los deberes de información mutua, colaboración coordinación y respeto a los ámbitos competenciales respectivos.

2. Procederá la coordinación de las competencias de las Entidades Locales entre sí y, especialmente, con las de las restantes Administraciones públicas, cuando las actividades o

los servicios locales trasciendan el interés propio de las correspondientes Entidades, incidan o condicionen relevantemente los de dichas Administraciones o sean concurrentes o complementarios de los de éstas.

3. En especial, la coordinación de las Entidades Locales tendrá por objeto asegurar el cumplimiento de la legislación de estabilidad presupuestaria y sostenibilidad financiera.

4. Las funciones de coordinación serán compatibles con la autonomía de las Entidades Locales.

## TÍTULO II

### El municipio

#### Artículo 11.

1. El Municipio es la entidad local básica de la organización territorial del Estado. Tiene personalidad jurídica y plena capacidad para el cumplimiento de sus fines.

2. Son elementos del Municipio el territorio, la población y la organización.

## CAPÍTULO I

### Territorio y población

#### Artículo 12.

1. El término municipal es el territorio en que el ayuntamiento ejerce sus competencias.

2. Cada municipio pertenecerá a una sola provincia.

#### Artículo 13.

1. La creación o supresión de municipios, así como la alteración de términos municipales, se regularán por la legislación de las Comunidades Autónomas sobre régimen local, sin que la alteración de términos municipales pueda suponer, en ningún caso, modificación de los límites provinciales. Requerirán en todo caso audiencia de los municipios interesados y dictamen del Consejo de Estado o del órgano consultivo superior de los Consejos de Gobierno de las Comunidades Autónomas, si existiere, así como informe de la Administración que ejerza la tutela financiera. Simultáneamente a la petición de este dictamen se dará conocimiento a la Administración General del Estado.

2. La creación de nuevos municipios solo podrá realizarse sobre la base de núcleos de población territorialmente diferenciados, de al menos 4.000 habitantes y siempre que los municipios resultantes sean financieramente sostenibles, cuenten con recursos suficientes para el cumplimiento de las competencias municipales y no suponga disminución en la calidad de los servicios que venían siendo prestados.

3. Sin perjuicio de las competencias de las Comunidades Autónomas, el Estado, atendiendo a criterios geográficos, sociales, económicos y culturales, podrá establecer medidas que tiendan a fomentar la fusión de municipios con el fin de mejorar la capacidad de gestión de los asuntos públicos locales.

4. Los municipios, con independencia de su población, colindantes dentro de la misma provincia podrán acordar su fusión mediante un convenio de fusión, sin perjuicio del procedimiento previsto en la normativa autonómica. El nuevo municipio resultante de la fusión no podrá segregarse hasta transcurridos diez años desde la adopción del convenio de fusión.

Al municipio resultante de esta fusión le será de aplicación lo siguiente:

a) El coeficiente de ponderación que resulte de aplicación de acuerdo con el artículo 124.1 del texto refundido de la Ley Reguladora de las Haciendas Locales, aprobado mediante Real Decreto Legislativo 2/2004, de 5 de marzo se incrementará en 0,10.

b) El esfuerzo fiscal y el inverso de la capacidad tributaria que le corresponda en ningún caso podrá ser inferior al más elevado de los valores previos que tuvieran cada municipio por separado antes de la fusión de acuerdo con el artículo 124.1 del texto refundido de la Ley

## § 16 Ley Reguladora de las Bases del Régimen Local

Reguladora de las Haciendas Locales, aprobado mediante Real Decreto Legislativo 2/2004, de 5 de marzo.

c) Su financiación mínima será la suma de las financiaciones mínimas que tuviera cada municipio por separado antes de la fusión de acuerdo con el artículo 124.2 del texto refundido de la Ley Reguladora de las Haciendas Locales, aprobado mediante Real Decreto Legislativo 2/2004, de 5 de marzo.

d) De la aplicación de las reglas contenidas en las letras anteriores no podrá derivarse, para cada ejercicio, un importe total superior al que resulte de lo dispuesto en el artículo 123 del citado texto refundido de la Ley Reguladora de las Haciendas Locales.

e) Se sumarán los importes de las compensaciones que, por separado, corresponden a los municipios que se fusionen y que se derivan de la reforma del Impuesto sobre Actividades Económicas de la disposición adicional décima de la Ley 51/2002, de 27 de diciembre, de Reforma de la Ley 39/1988, de 28 de diciembre, Reguladora de las Haciendas Locales, actualizadas en los mismos términos que los ingresos tributarios del Estado en cada ejercicio respecto a 2004, así como la compensación adicional, regulada en la disposición adicional segunda de la Ley 22/2005, de 18 de noviembre, actualizada en los mismos términos que los ingresos tributarios del Estado en cada ejercicio respecto a 2006.

f) Queda dispensado de prestar nuevos servicios mínimos de los previstos en el artículo 26 que le corresponda por razón de su aumento poblacional.

g) Durante, al menos, los cinco primeros años desde la adopción del convenio de fusión, tendrá preferencia en la asignación de planes de cooperación local, subvenciones, convenios u otros instrumentos basados en la concurrencia. Este plazo podrá prorrogarse por la Ley de Presupuestos Generales del Estado.

La fusión conllevará:

a) La integración de los territorios, poblaciones y organizaciones de los municipios, incluyendo los medios personales, materiales y económicos, del municipio fusionado. A estos efectos, el Pleno de cada Corporación aprobará las medidas de redimensionamiento para la adecuación de las estructuras organizativas, inmobiliarias, de personal y de recursos resultantes de su nueva situación. De la ejecución de las citadas medidas no podrá derivarse incremento alguno de la masa salarial en los municipios afectados.

b) El órgano del gobierno del nuevo municipio resultante estará constituido transitoriamente por la suma de los concejales de los municipios fusionados en los términos previstos en la Ley Orgánica 5/1985, de 19 de junio, del Régimen Electoral General.

c) Si se acordara en el Convenio de fusión, cada uno de los municipios fusionados, o alguno de ellos podrá funcionar como forma de organización desconcentrada de conformidad con lo previsto en el artículo 24 bis.

d) El nuevo municipio se subrogará en todos los derechos y obligaciones de los anteriores municipios, sin perjuicio de lo previsto en la letra e).

e) Si uno de los municipios fusionados estuviera en situación de déficit se podrán integrar, por acuerdo de los municipios fusionados, las obligaciones, bienes y derechos patrimoniales que se consideren liquidables en un fondo, sin personalidad jurídica y con contabilidad separada, adscrito al nuevo municipio, que designará un liquidador al que le corresponderá la liquidación de este fondo. Esta liquidación deberá llevarse a cabo durante los cinco años siguientes desde la adopción del convenio de fusión, sin perjuicio de los posibles derechos que puedan corresponder a los acreedores. La aprobación de las normas a las que tendrá que ajustarse la contabilidad del fondo corresponderá al Ministro de Hacienda y Administraciones Públicas, a propuesta de la Intervención General de la Administración del Estado.

f) El nuevo municipio aprobará un nuevo presupuesto para el ejercicio presupuestario siguiente a la adopción del convenio de fusión.

5. Las Diputaciones provinciales o entidades equivalentes, en colaboración con la Comunidad Autónoma, coordinarán y supervisarán la integración de los servicios resultantes del proceso de fusión.

6. El convenio de fusión deberá ser aprobado por mayoría simple de cada uno de los plenos de los municipios fusionados. La adopción de los acuerdos previstos en el artículo



47.2, siempre que traigan causa de una fusión, será por mayoría simple de los miembros de la corporación.

**Artículo 14.**

1. Los cambios de denominación de los Municipios solo tendrán carácter oficial cuando, tras haber sido anotados en un Registro creado por la Administración del Estado para la inscripción de todas las entidades a que se refiere la presente Ley, se publiquen en el «Boletín Oficial del Estado».

2. La denominación de los Municipios podrá ser, a todos los efectos, en castellano, en cualquier otra lengua española oficial en la respectiva Comunidad Autónoma, o en ambas.

**Artículo 15.**

Toda persona que viva en España está obligada a inscribirse en el Padrón del municipio en el que resida habitualmente. Quien viva en varios municipios deberá inscribirse únicamente en el que habite durante más tiempo al año.

El conjunto de personas inscritas en el Padrón municipal constituye la población del municipio.

Los inscritos en el Padrón municipal son los vecinos del municipio.

La condición de vecino se adquiere en el mismo momento de su inscripción en el Padrón.

**Artículo 16.**

1. El Padrón municipal es el registro administrativo donde constan los vecinos de un municipio. Sus datos constituyen prueba de la residencia en el municipio y del domicilio habitual en el mismo. Las certificaciones que de dichos datos se expidan tendrán carácter de documento público y fehaciente para todos los efectos administrativos.

La inscripción en el Padrón Municipal sólo surtirá efecto de conformidad con lo dispuesto en el artículo 15 por el tiempo que subsista el hecho que la motivó y, en todo caso, deberá ser objeto de renovación periódica cada dos años cuando se trate de la inscripción de extranjeros sin autorización de residencia de larga duración, no pertenecientes a un Estado miembro de la Unión Europea, a Estados parte en el Acuerdo sobre el Espacio Económico Europeo o a otros Estados a los que, en virtud de un convenio internacional se extienda el régimen jurídico previsto para los ciudadanos de los Estados mencionados anteriormente.

El transcurso del plazo señalado en el párrafo anterior será causa para acordar la caducidad de las inscripciones que deban ser objeto de renovación periódica, siempre que el interesado no hubiese procedido a tal renovación. En este caso, la caducidad podrá declararse sin necesidad de audiencia previa del interesado.

2. La inscripción en el Padrón municipal contendrá como obligatorios sólo los siguientes datos:

- a) Nombre y apellidos.
- b) Sexo.
- c) Domicilio habitual, con especificación de la referencia catastral, en el territorio fiscal común o el código equivalente en los territorios forales, siempre que el domicilio cuente con referencia catastral o código equivalente.
- d) Nacionalidad.
- e) Lugar y fecha de nacimiento.
- f) Número de documento nacional de identidad o, tratándose de extranjeros:

1.º Número de identidad de extranjero que conste en el certificado de inscripción en el Registro Central de Extranjeros expedido por las autoridades españolas, o en su defecto, número del documento acreditativo de la identidad o del pasaporte en vigor expedido por las autoridades del país de procedencia, tratándose de ciudadanos nacionales de Estados miembros de la Unión Europea, de otros Estados parte en el Acuerdo sobre el Espacio Económico Europeo o de Estados a los que, en virtud de un convenio internacional se extienda el régimen jurídico previsto para los ciudadanos de los Estados mencionados.

## § 16 Ley Reguladora de las Bases del Régimen Local

2.º Número de identidad de extranjero que conste en documento, en vigor, expedido por las autoridades españolas o, en su defecto, por no ser titulares de estos, el número del pasaporte en vigor expedido por las autoridades del país de procedencia, tratándose de ciudadanos nacionales de Estados no comprendidos en el párrafo anterior, salvo que, por virtud de Tratado o Acuerdo Internacional, disfruten de un régimen específico de exención de visado en materia de pequeño tráfico fronterizo con el municipio en el que se pretenda el empadronamiento, en cuyo caso, se exigirá el correspondiente visado.

g) Certificado o título escolar o académico que se posea.

h) Cuantos otros datos puedan ser necesarios para la elaboración del Censo Electoral, siempre que se garantice el respeto a los derechos fundamentales reconocidos en la Constitución Española.

Asimismo, de conformidad con la Ley 39/2015, de 1 de octubre, del Procedimiento Administrativo Común de las Administraciones Públicas, la inscripción en el Padrón municipal podrá recoger la aportación voluntaria de los datos relativos a la designación de las personas que pueden representar a cada vecino ante la administración municipal a efectos padronales, el número de teléfono de contacto y la dirección de correo electrónico.

3. Los datos obligatorios del Padrón Municipal se cederán a otras Administraciones públicas que lo soliciten sin consentimiento previo del afectado solamente cuando les sean necesarios para el ejercicio de sus respectivas competencias, y exclusivamente para asuntos en los que la residencia o el domicilio sean datos relevantes. También pueden servir para elaborar estadísticas oficiales sometidas al secreto estadístico, en los términos previstos en la Ley 12/1989, de 9 de mayo, de la Función Estadística Pública y en las leyes de estadística de las Comunidades Autónomas con competencia en la materia. Los datos de aportación voluntaria no serán susceptibles de cesión en ningún caso.

**Artículo 17.**

1. La formación, mantenimiento, revisión y custodia del Padrón municipal corresponde al Ayuntamiento, de acuerdo con lo que establezca la legislación del Estado.

Con este fin, los distintos organismos de la Administración General del Estado, competentes por razón de la materia, remitirán periódicamente a cada Ayuntamiento información sobre las variaciones de los datos de sus vecinos que con carácter obligatorio deben figurar en el Padrón municipal, en la forma que se establezca reglamentariamente.

La gestión del Padrón municipal se llevará por los Ayuntamientos con medios informáticos. Las Diputaciones Provinciales o entidades equivalentes, Cabildos y Consejos insulares asumirán la gestión informatizada de los Padrones de los municipios que, por su insuficiente capacidad económica y de gestión, no puedan mantener los datos de forma automatizada.

2. Los Ayuntamientos realizarán las actuaciones y operaciones necesarias para mantener actualizados sus Padrones de modo que los datos contenidos en éstos concuerden con la realidad.

Si un ayuntamiento no llevara a cabo dichas actuaciones, el Instituto Nacional de Estadística, previo informe del Consejo de Empadronamiento, podrá requerirle previamente concretando la inactividad, y si fuere rechazado, sin perjuicio de los recursos jurisdiccionales que procedan, podrá acudir a la ejecución sustitutoria prevista en el artículo 60 de la presente ley.

3. Los Ayuntamientos remitirán al Instituto Nacional de Estadística los datos de sus respectivos Padrones, en la forma que reglamentariamente se determine por la Administración General del Estado, a fin de que pueda llevarse a cabo la coordinación entre los Padrones de todos los municipios.

El Instituto Nacional de Estadística, en aras a subsanar posibles errores y evitar duplicidades, realizará las comprobaciones oportunas, y comunicará a los Ayuntamientos las actuaciones y operaciones necesarias para que los datos padronales puedan servir de base para la elaboración de estadísticas de población a nivel nacional, para que las cifras resultantes de las revisiones anuales puedan ser declaradas oficiales, y para que los Ayuntamientos puedan remitir, debidamente actualizados, los datos del Censo Electoral.

Corresponderá a la persona que ejerza la Presidencia del Instituto Nacional de Estadística la resolución de las discrepancias que, en materia de empadronamiento, surjan entre los Ayuntamientos, Diputaciones Provinciales o entidades equivalentes, Cabildos y Consejos insulares o entre estos entes y el Instituto Nacional de Estadística, así como elevar al Gobierno de la Nación la propuesta de cifras oficiales de población de los municipios españoles, comunicándolo en los términos que reglamentariamente se determinan al Ayuntamiento interesado.

El Instituto Nacional de Estadística podrá ceder los datos de su base padronal a otras Administraciones Públicas en las mismas condiciones señaladas en el artículo 16.3. Asimismo, el Instituto Nacional de Estadística facilitará a los Institutos estadísticos de las Comunidades Autónomas, u órganos competentes en la materia, los datos relativos a los padrones de los municipios de su ámbito territorial en las condiciones previstas en el artículo 16.3, y con la periodicidad que se acuerde entre las partes.'

4. Adscrito al Ministerio de Economía y Hacienda se crea el Consejo de Empadronamiento como órgano colegiado de colaboración entre la Administración General del Estado y los Entes Locales en materia padronal, de acuerdo con lo que reglamentariamente se establezca.

El Consejo será presidido por el Presidente del Instituto Nacional de Estadística y estará formado por representantes de la Administración General del Estado y de los Entes Locales.

El Consejo funcionará en Pleno y en Comisión, existiendo en cada provincia una Sección Provincial bajo la presidencia del Delegado del Instituto Nacional de Estadística y con representación de los Entes Locales.

El Consejo de Empadronamiento desempeñará las siguientes funciones:

A) Elevar a la decisión de la persona que ejerza la Presidencia del Instituto Nacional de Estadística propuesta vinculante de resolución de las discrepancias que surjan en materia de empadronamiento entre Ayuntamientos, Diputaciones Provinciales o entidades equivalentes, Cabildos, Consejos insulares o entre estos entes y el Instituto Nacional de Estadística.

B) Informar, con carácter vinculante, las propuestas que eleve al Gobierno el Presidente del Instituto Nacional de Estadística sobre cifras oficiales de población de los municipios españoles.

C) Proponer la aprobación de las instrucciones técnicas precisas para la gestión de los padrones municipales.

D) Cualquier otra función que se le atribuya por disposición legal o reglamentaria.

5. La Administración General del Estado, en colaboración con los Ayuntamientos y Administraciones de las Comunidades Autónomas confeccionará un Padrón de españoles residentes en el extranjero, al que será de aplicación las normas de esta Ley que regulan el Padrón municipal.

Las personas inscritas en este Padrón se considerarán vecinos del municipio español que figura en los datos de su inscripción únicamente a efectos del ejercicio del derecho de sufragio, no constituyendo, en ningún caso, población del municipio.

#### **Artículo 18.**

1. Son derechos y deberes de los vecinos:

a) Ser elector y elegible de acuerdo con lo dispuesto en la legislación electoral.

b) Participar en la gestión municipal de acuerdo con lo dispuesto en las leyes y, en su caso, cuando la colaboración con carácter voluntario de los vecinos sea interesada por los órganos de gobierno y administración municipal.

c) Utilizar, de acuerdo con su naturaleza, los servicios públicos municipales, y acceder a los aprovechamientos comunales, conforme a las normas aplicables.

d) Contribuir mediante las prestaciones económicas y personales legalmente previstas a la realización de las competencias municipales.

e) Ser informado, previa petición razonada, y dirigir solicitudes a la Administración municipal en relación a todos los expedientes y documentación municipal, de acuerdo con lo previsto en el artículo 105 de la Constitución.

f) Pedir la consulta popular en los términos previstos en la ley.

g) Exigir la prestación y, en su caso, el establecimiento del correspondiente servicio público, en el supuesto de constituir una competencia municipal propia de carácter obligatorio.

h) Ejercer la iniciativa popular en los términos previstos en el artículo 70 bis.

i) Aquellos otros derechos y deberes establecidos en las leyes.

2. La inscripción de los extranjeros en el padrón municipal no constituirá prueba de su residencia legal en España ni les atribuirá ningún derecho que no les confiera la legislación vigente, especialmente en materia de derechos y libertades de los extranjeros en España.

## CAPÍTULO II

### Organización

#### Artículo 19.

1. El Gobierno y la administración municipal, salvo en aquellos municipios que legalmente funcionen en régimen de Concejo Abierto, corresponde al ayuntamiento, integrado por el Alcalde y los Concejales.

2. Los Concejales son elegidos mediante sufragio universal, igual, libre, directo y secreto, y el Alcalde es elegido por los Concejales o por los vecinos; todo ello en los términos que establezca la legislación electoral general.

3. El régimen de organización de los municipios señalados en el título X de esta ley se ajustará a lo dispuesto en el mismo. En lo no previsto por dicho título, será de aplicación el régimen común regulado en los artículos siguientes.

#### Artículo 20.

1. La organización municipal responde a las siguientes reglas:

a) El Alcalde, los Tenientes de Alcalde y el Pleno existen en todos los ayuntamientos.

b) La Junta de Gobierno Local existe en todos los municipios con población superior a 5.000 habitantes y en los de menos, cuando así lo disponga su reglamento orgánico o así lo acuerde el Pleno de su ayuntamiento.

c) En los municipios de más de 5.000 habitantes, y en los de menos en que así lo disponga su reglamento orgánico o lo acuerde el Pleno, existirán, si su legislación autonómica no prevé en este ámbito otra forma organizativa, órganos que tengan por objeto el estudio, informe o consulta de los asuntos que han de ser sometidos a la decisión del Pleno, así como el seguimiento de la gestión del Alcalde, la Junta de Gobierno Local y los concejales que ostenten delegaciones, sin perjuicio de las competencias de control que corresponden al Pleno. Todos los grupos políticos integrantes de la corporación tendrán derecho a participar en dichos órganos, mediante la presencia de concejales pertenecientes a los mismos en proporción al número de Concejales que tengan en el Pleno.

d) La Comisión Especial de Sugerencias y Reclamaciones existe en los municipios señalados en el título X, y en aquellos otros en que el Pleno así lo acuerde, por el voto favorable de la mayoría absoluta del número legal de sus miembros, o así lo disponga su Reglamento orgánico.

e) La Comisión Especial de Cuentas existe en todos los municipios, de acuerdo con la estructura prevista en el artículo 116.

2. Las leyes de las comunidades autónomas sobre el régimen local podrán establecer una organización municipal complementaria a la prevista en el número anterior.

3. Los propios municipios, en los reglamentos orgánicos, podrán establecer y regular otros órganos complementarios, de conformidad con lo previsto en este artículo y en las leyes de las comunidades autónomas a las que se refiere el número anterior.

#### Artículo 21.

1. El Alcalde es el Presidente de la Corporación y ostenta las siguientes atribuciones:

a) Dirigir el gobierno y la administración municipal.

§ 16 Ley Reguladora de las Bases del Régimen Local

---

- b) Representar al ayuntamiento.
- c) Convocar y presidir las sesiones del Pleno, salvo los supuestos previstos en esta ley y en la legislación electoral general, de la Junta de Gobierno Local, y de cualesquiera otros órganos municipales cuando así se establezca en disposición legal o reglamentaria, y decidir los empates con voto de calidad.
- d) Dirigir, inspeccionar e impulsar los servicios y obras municipales.
- e) Dictar bandos.
- f) El desarrollo de la gestión económica de acuerdo con el Presupuesto aprobado, disponer gastos dentro de los límites de su competencia, concertar operaciones de crédito, con exclusión de las contempladas en el artículo 158.5 de la Ley 39/1988, de 28 de diciembre, Reguladora de las Haciendas Locales, siempre que aquéllas estén previstas en el Presupuesto y su importe acumulado dentro de cada ejercicio económico no supere el 10 por ciento de sus recursos ordinarios, salvo las de tesorería que le corresponderán cuando el importe acumulado de las operaciones vivas en cada momento no supere el 15 por ciento de los ingresos corrientes liquidados en el ejercicio anterior, ordenar pagos y rendir cuentas ; todo ello de conformidad con lo dispuesto en la Ley Reguladora de las Haciendas Locales.
- g) Aprobar la oferta de empleo público de acuerdo con el Presupuesto y la plantilla aprobados por el Pleno, aprobar las bases de las pruebas para la selección del personal y para los concursos de provisión de puestos de trabajo y distribuir las retribuciones complementarias que no sean fijas y periódicas.
- h) Desempeñar la jefatura superior de todo el personal, y acordar su nombramiento y sanciones, incluida la separación del servicio de los funcionarios de la Corporación y el despido del personal laboral, dando cuenta al Pleno, en estos dos últimos casos, en la primera sesión que celebre. Esta atribución se entenderá sin perjuicio de lo dispuesto en los artículos 99.1 y 3 de esta ley.
- i) Ejercer la jefatura de la Policía Municipal.
- j) Las aprobaciones de los instrumentos de planeamiento de desarrollo del planeamiento general no expresamente atribuidas al Pleno, así como la de los instrumentos de gestión urbanística y de los proyectos de urbanización.
- k) El ejercicio de las acciones judiciales y administrativas y la defensa del ayuntamiento en las materias de su competencia, incluso cuando las hubiere delegado en otro órgano, y, en caso de urgencia, en materias de la competencia del Pleno, en este supuesto dando cuenta al mismo en la primera sesión que celebre para su ratificación.
- l) La iniciativa para proponer al Pleno la declaración de lesividad en materias de la competencia de la Alcaldía.
- m) Adoptar personalmente, y bajo su responsabilidad, en caso de catástrofe o de infortunios públicos o grave riesgo de los mismos, las medidas necesarias y adecuadas dando cuenta inmediata al Pleno.
- n) Sancionar las faltas de desobediencia a su autoridad o por infracción de las ordenanzas municipales, salvo en los casos en que tal facultad esté atribuida a otros órganos.
- ñ) **(Derogada)**
- o) La aprobación de los proyectos de obras y de servicios cuando sea competente para su contratación o concesión y estén previstos en el presupuesto.
- p) **(Derogada)**
- q) El otorgamiento de las licencias, salvo que las leyes sectoriales lo atribuyan expresamente al Pleno o a la Junta de Gobierno Local.
- r) Ordenar la publicación, ejecución y hacer cumplir los acuerdos del Ayuntamiento.
- s) Las demás que expresamente le atribuyan las leyes y aquellas que la legislación del Estado o de las comunidades autónomas asignen al municipio y no atribuyan a otros órganos municipales.

2. Corresponde asimismo al Alcalde el nombramiento de los Tenientes de Alcalde.

3. El Alcalde puede delegar el ejercicio de sus atribuciones, salvo las de convocar y presidir las sesiones del Pleno y de la Junta de Gobierno Local, decidir los empates con el voto de calidad, la concertación de operaciones de crédito, la jefatura superior de todo el personal, la separación del servicio de los funcionarios y el despido del personal laboral, y las enunciadas en los párrafos a), e), j), k), l) y m) del apartado 1 de este artículo. No

obstante, podrá delegar en la Junta de Gobierno Local el ejercicio de las atribuciones contempladas en el párrafo j).

#### Artículo 22.

1. El Pleno, integrado por todos los Concejales, es presidido por el Alcalde.

2. Corresponden, en todo caso, al Pleno municipal en los Ayuntamientos, y a la Asamblea vecinal en el régimen de Concejo Abierto, las siguientes atribuciones:

a) El control y la fiscalización de los órganos de gobierno.

b) Los acuerdos relativos a la participación en organizaciones supramunicipales; alteración del término municipal; creación o supresión de municipios y de las entidades a que se refiere el artículo 45; creación de órganos desconcentrados; alteración de la capitalidad del municipio y el cambio de nombre de éste o de aquellas entidades y la adopción o modificación de su bandera, enseña o escudo.

c) La aprobación inicial del planeamiento general y la aprobación que ponga fin a la tramitación municipal de los planes y demás instrumentos de ordenación previstos en la legislación urbanística, así como los convenios que tengan por objeto la alteración de cualesquiera de dichos instrumentos.

d) La aprobación del reglamento orgánico y de las ordenanzas.

e) La determinación de los recursos propios de carácter tributario; la aprobación y modificación de los presupuestos, y la disposición de gastos en materia de su competencia y la aprobación de las cuentas; todo ello de acuerdo con lo dispuesto en la Ley Reguladora de las Haciendas Locales.

f) La aprobación de las formas de gestión de los servicios y de los expedientes de municipalización.

g) La aceptación de la delegación de competencias hecha por otras Administraciones públicas.

h) El planteamiento de conflictos de competencias a otras entidades locales y demás Administraciones públicas.

i) La aprobación de la plantilla de personal y de la relación de puestos de trabajo, la fijación de la cuantía de las retribuciones complementarias fijas y periódicas de los funcionarios y el número y régimen del personal eventual.

j) El ejercicio de acciones judiciales y administrativas y la defensa de la corporación en materias de competencia plenaria.

k) La declaración de lesividad de los actos del Ayuntamiento.

l) La alteración de la calificación jurídica de los bienes de dominio público.

m) La concertación de las operaciones de crédito cuya cuantía acumulada, dentro de cada ejercicio económico, exceda del 10 por ciento de los recursos ordinarios del Presupuesto -salvo las de tesorería, que le corresponderán cuando el importe acumulado de las operaciones vivas en cada momento supere el 15 por ciento de los ingresos corrientes liquidados en el ejercicio anterior- todo ello de conformidad con lo dispuesto en la Ley Reguladora de las Haciendas Locales.

n) **(Derogada)**

ñ) La aprobación de los proyectos de obras y servicios cuando sea competente para su contratación o concesión, y cuando aún no estén previstos en los presupuestos.

o) **(Derogada)**

p) Aquellas otras que deban corresponder al Pleno por exigir su aprobación una mayoría especial.

q) Las demás que expresamente le confieran las leyes.

3. Corresponde, igualmente, al Pleno la votación sobre la moción de censura al Alcalde y sobre la cuestión de confianza planteada por el mismo, que serán públicas y se realizarán mediante llamamiento nominal en todo caso, y se rigen por lo dispuesto en la legislación electoral general.

4. El Pleno puede delegar el ejercicio de sus atribuciones en el Alcalde y en la Junta de Gobierno Local, salvo las enunciadas en el apartado 2, párrafos a), b), c), d), e), f), g), h), i), l) y p), y en el apartado 3 de este artículo.



**Artículo 23.**

1. La Junta de Gobierno Local se integra por el Alcalde y un número de Concejales no superior al tercio del número legal de los mismos, nombrados y separados libremente por aquél, dando cuenta al Pleno.

2. Corresponde a la Junta de Gobierno Local:

a) La asistencia al Alcalde en el ejercicio de sus atribuciones.

b) Las atribuciones que el Alcalde u otro órgano municipal le delegue o le atribuyan las leyes.

3. Los Tenientes de Alcalde sustituyen, por el orden de su nombramiento y en los casos de vacante, ausencia o enfermedad, al Alcalde, siendo libremente designados y removidos por éste de entre los miembros de la Junta de Gobierno Local y, donde ésta no exista, de entre los Concejales.

4. El Alcalde puede delegar el ejercicio de determinadas atribuciones en los miembros de la Junta de Gobierno Local y, donde ésta no exista, en los Tenientes de Alcalde, sin perjuicio de las delegaciones especiales que, para cometidos específicos, pueda realizar en favor de cualesquiera Concejales, aunque no pertenecieran a aquélla.

**Artículo 24.**

1. Para facilitar la participación ciudadana en la gestión de los asuntos locales y mejorar ésta, los municipios podrán establecer órganos territoriales de gestión desconcentrada, con la organización, funciones y competencias que cada ayuntamiento les confiera, atendiendo a las características del asentamiento de la población en el término municipal, sin perjuicio de la unidad de gobierno y gestión del municipio.

2. En los municipios señalados en el artículo 121 será de aplicación el régimen de gestión desconcentrada establecido en el artículo 128.

**Artículo 24 bis.**

1. Las leyes de las Comunidades Autónomas sobre régimen local regularán los entes de ámbito territorial inferior al Municipio, que carecerán de personalidad jurídica, como forma de organización desconcentrada del mismo para la administración de núcleos de población separados, bajo su denominación tradicional de caseríos, parroquias, aldeas, barrios, anteiglesias, concejos, pedanías, lugares anejos y otros análogos, o aquella que establezcan las leyes.

2. La iniciativa corresponderá indistintamente a la población interesada o al Ayuntamiento correspondiente. Este último debe ser oído en todo caso.

3. Solo podrán crearse este tipo de entes si resulta una opción más eficiente para la administración desconcentrada de núcleos de población separados de acuerdo con los principios previstos en la Ley Orgánica 2/2012, de 27 de abril, de Estabilidad Presupuestaria y Sostenibilidad Financiera.

**CAPÍTULO III**

**Competencias**

**Artículo 25.**

1. El Municipio, para la gestión de sus intereses y en el ámbito de sus competencias, puede promover actividades y prestar los servicios públicos que contribuyan a satisfacer las necesidades y aspiraciones de la comunidad vecinal en los términos previstos en este artículo.

2. El Municipio ejercerá en todo caso como competencias propias, en los términos de la legislación del Estado y de las Comunidades Autónomas, en las siguientes materias:

a) Urbanismo: planeamiento, gestión, ejecución y disciplina urbanística. Protección y gestión del Patrimonio histórico. Promoción y gestión de la vivienda de protección pública con criterios de sostenibilidad financiera. Conservación y rehabilitación de la edificación.

§ 16 Ley Reguladora de las Bases del Régimen Local

---

b) Medio ambiente urbano: en particular, parques y jardines públicos, gestión de los residuos sólidos urbanos y protección contra la contaminación acústica, lumínica y atmosférica en las zonas urbanas.

c) Abastecimiento de agua potable a domicilio y evacuación y tratamiento de aguas residuales.

d) Infraestructura viaria y otros equipamientos de su titularidad.

e) Evaluación e información de situaciones de necesidad social y la atención inmediata a personas en situación o riesgo de exclusión social.

f) Policía local, protección civil, prevención y extinción de incendios.

g) Tráfico, estacionamiento de vehículos y movilidad. Transporte colectivo urbano.

h) Información y promoción de la actividad turística de interés y ámbito local.

i) Ferias, abastos, mercados, lonjas y comercio ambulante.

j) Protección de la salubridad pública.

k) Cementerios y actividades funerarias.

l) Promoción del deporte e instalaciones deportivas y de ocupación del tiempo libre.

m) Promoción de la cultura y equipamientos culturales.

n) Participar en la vigilancia del cumplimiento de la escolaridad obligatoria y cooperar con las Administraciones educativas correspondientes en la obtención de los solares necesarios para la construcción de nuevos centros docentes. La conservación, mantenimiento y vigilancia de los edificios de titularidad local destinados a centros públicos de educación infantil, de educación primaria o de educación especial.

ñ) Promoción en su término municipal de la participación de los ciudadanos en el uso eficiente y sostenible de las tecnologías de la información y las comunicaciones.

o) Actuaciones en la promoción de la igualdad entre hombres y mujeres así como contra la violencia de género.

3. Las competencias municipales en las materias enunciadas en este artículo se determinarán por Ley debiendo evaluar la conveniencia de la implantación de servicios locales conforme a los principios de descentralización, eficiencia, estabilidad y sostenibilidad financiera.

4. La Ley a que se refiere el apartado anterior deberá ir acompañada de una memoria económica que refleje el impacto sobre los recursos financieros de las Administraciones Públicas afectadas y el cumplimiento de los principios de estabilidad, sostenibilidad financiera y eficiencia del servicio o la actividad. La Ley debe prever la dotación de los recursos necesarios para asegurar la suficiencia financiera de las Entidades Locales sin que ello pueda conllevar, en ningún caso, un mayor gasto de las Administraciones Públicas.

Los proyectos de leyes estatales se acompañarán de un informe del Ministerio de Hacienda y Administraciones Públicas en el que se acrediten los criterios antes señalados.

5. La Ley determinará la competencia municipal propia de que se trate, garantizando que no se produce una atribución simultánea de la misma competencia a otra Administración Pública.

6. Con carácter previo a la atribución de competencias a los municipios, de acuerdo con el principio de diferenciación, deberá realizarse una ponderación específica de la capacidad de gestión de la entidad local, dejando constancia de tal ponderación en la motivación del instrumento jurídico que realice la atribución competencial, ya sea en su parte expositiva o en la memoria justificativa correspondiente.

#### **Artículo 26.**

1. Los Municipios deberán prestar, en todo caso, los servicios siguientes:

a) En todos los Municipios: alumbrado público, cementerio, recogida de residuos, limpieza viaria, abastecimiento domiciliario de agua potable, alcantarillado, acceso a los núcleos de población y pavimentación de las vías públicas.

b) En los Municipios con población superior a 5.000 habitantes, además: parque público, biblioteca pública y tratamiento de residuos.

c) En los Municipios con población superior a 20.000 habitantes, además: protección civil, evaluación e información de situaciones de necesidad social y la atención inmediata a

## § 16 Ley Reguladora de las Bases del Régimen Local

personas en situación o riesgo de exclusión social, prevención y extinción de incendios e instalaciones deportivas de uso público.

d) En los Municipios con población superior a 50.000 habitantes, además: transporte colectivo urbano de viajeros y medio ambiente urbano.

2. En los municipios con población inferior a 20.000 habitantes será la Diputación provincial o entidad equivalente la que coordinará la prestación de los siguientes servicios:

a) Recogida y tratamiento de residuos.

b) Abastecimiento de agua potable a domicilio y evacuación y tratamiento de aguas residuales.

c) Limpieza viaria.

d) Acceso a los núcleos de población.

e) Pavimentación de vías urbanas.

f) Alumbrado público.

Para coordinar la citada prestación de servicios la Diputación propondrá, con la conformidad de los municipios afectados, **al Ministerio de Hacienda y Administraciones Públicas** la forma de prestación, consistente en la prestación directa por la Diputación o la implantación de fórmulas de gestión compartida a través de consorcios, mancomunidades u otras fórmulas. **Para reducir los costes efectivos de los servicios el mencionado Ministerio decidirá sobre la propuesta formulada que deberá contar con el informe preceptivo de la Comunidad Autónoma si es la Administración que ejerce la tutela financiera.**

Téngase en cuenta que se declaran inconstitucionales y nulos los incisos destacados, en la redacción dada por el art. 1.9 de la Ley 27/2013, de 27 de diciembre. [Ref. BOE-A-2013-13756.](#), por Sentencia del TC 111/2016, de 9 de junio. [Ref. BOE-A-2016-6839.](#)

Cuando el municipio justifique ante la Diputación que puede prestar estos servicios con un coste efectivo menor que el derivado de la forma de gestión propuesta por la Diputación provincial o entidad equivalente, el municipio podrá asumir la prestación y coordinación de estos servicios si la Diputación lo considera acreditado.

Cuando la Diputación o entidad equivalente asuma la prestación de estos servicios repercutirá a los municipios el coste efectivo del servicio en función de su uso. Si estos servicios estuvieran financiados por tasas y asume su prestación la Diputación o entidad equivalente, será a ésta a quien vaya destinada la tasa para la financiación de los servicios.

3. La asistencia de las Diputaciones o entidades equivalentes a los Municipios, prevista en el artículo 36, se dirigirá preferentemente al establecimiento y adecuada prestación de los servicios mínimos.

#### Artículo 27.

1. El Estado y las Comunidades Autónomas, en el ejercicio de sus respectivas competencias, podrán delegar en los Municipios el ejercicio de sus competencias.

La delegación habrá de mejorar la eficiencia de la gestión pública, contribuir a eliminar duplicidades administrativas y ser acorde con la legislación de estabilidad presupuestaria y sostenibilidad financiera.

La delegación deberá determinar el alcance, contenido, condiciones y duración de ésta, que no podrá ser inferior a cinco años, así como el control de eficiencia que se reserve la Administración delegante y los medios personales, materiales y económicos, que ésta asigne sin que pueda suponer un mayor gasto de las Administraciones Públicas.

La delegación deberá acompañarse de una memoria económica donde se justifiquen los principios a que se refiere el párrafo segundo de este apartado y se valore el impacto en el gasto de las Administraciones Públicas afectadas sin que, en ningún caso, pueda conllevar un mayor gasto de las mismas.

## § 16 Ley Reguladora de las Bases del Régimen Local

2. Cuando el Estado o las Comunidades Autónomas deleguen en dos o más municipios de la misma provincia una o varias competencias comunes, dicha delegación deberá realizarse siguiendo criterios homogéneos.

La Administración delegante podrá solicitar la asistencia de las Diputaciones provinciales o entidades equivalentes para la coordinación y seguimiento de las delegaciones previstas en este apartado.

3. Con el objeto de evitar duplicidades administrativas, mejorar la transparencia de los servicios públicos y el servicio a la ciudadanía y, en general, contribuir a los procesos de racionalización administrativa, generando un ahorro neto de recursos, la Administración del Estado y las de las Comunidades Autónomas podrán delegar, siguiendo criterios homogéneos, entre otras, las siguientes competencias:

- a) Vigilancia y control de la contaminación ambiental.
- b) Protección del medio natural.
- c) Prestación de los servicios sociales, promoción de la igualdad de oportunidades y la prevención de la violencia contra la mujer.
- d) Conservación o mantenimiento de centros sanitarios asistenciales de titularidad de la Comunidad Autónoma.
- e) Creación, mantenimiento y gestión de las escuelas infantiles de educación de titularidad pública de primer ciclo de educación infantil.
- f) Realización de actividades complementarias en los centros docentes.
- g) Gestión de instalaciones culturales de titularidad de la Comunidad Autónoma o del Estado, con estricta sujeción al alcance y condiciones que derivan del artículo 149.1.28.<sup>a</sup> de la Constitución Española.
- h) Gestión de las instalaciones deportivas de titularidad de la Comunidad Autónoma o del Estado, incluyendo las situadas en los centros docentes cuando se usen fuera del horario lectivo.
- i) Inspección y sanción de establecimientos y actividades comerciales.
- j) Promoción y gestión turística.
- k) Comunicación, autorización, inspección y sanción de los espectáculos públicos.
- l) Liquidación y recaudación de tributos propios de la Comunidad Autónoma o del Estado.
- m) Inscripción de asociaciones, empresas o entidades en los registros administrativos de la Comunidad Autónoma o de la Administración del Estado.
- n) Gestión de oficinas unificadas de información y tramitación administrativa.
- o) Cooperación con la Administración educativa a través de los centros asociados de la Universidad Nacional de Educación a Distancia.

4. La Administración delegante podrá, para dirigir y controlar el ejercicio de los servicios delegados, dictar instrucciones técnicas de carácter general y recabar, en cualquier momento, información sobre la gestión municipal, así como enviar comisionados y formular los requerimientos pertinentes para la subsanación de las deficiencias observadas. En caso de incumplimiento de las directrices, denegación de las informaciones solicitadas, o inobservancia de los requerimientos formulados, la Administración delegante podrá revocar la delegación o ejecutar por sí misma la competencia delegada en sustitución del Municipio. Los actos del Municipio podrán ser recurridos ante los órganos competentes de la Administración delegante.

5. La efectividad de la delegación requerirá su aceptación por el Municipio interesado.

6. La delegación habrá de ir acompañada en todo caso de la correspondiente financiación, para lo cual será necesaria la existencia de dotación presupuestaria adecuada y suficiente en los presupuestos de la Administración delegante para cada ejercicio económico, siendo nula sin dicha dotación.

El incumplimiento de las obligaciones financieras por parte de la Administración autonómica delegante facultará a la Entidad Local delegada para compensarlas automáticamente con otras obligaciones financieras que ésta tenga con aquélla.

7. La disposición o acuerdo de delegación establecerá las causas de revocación o renuncia de la delegación. Entre las causas de renuncia estará el incumplimiento de las obligaciones financieras por parte de la Administración delegante o cuando, por

circunstancias sobrevenidas, se justifique suficientemente la imposibilidad de su desempeño por la Administración en la que han sido delegadas sin menoscabo del ejercicio de sus competencias propias. El acuerdo de renuncia se adoptará por el Pleno de la respectiva Entidad Local.

8. Las competencias delegadas se ejercen con arreglo a la legislación del Estado o de las Comunidades Autónomas.

#### **Artículo 28.**

Podrán establecerse, en municipios determinados de menos de 20.000 habitantes, sistemas de gestión colaborativa dirigidos a garantizar los recursos suficientes para el cumplimiento de las competencias municipales y, en particular, para una prestación de calidad, financieramente sostenible, de los servicios públicos mínimos obligatorios, mediante medidas de racionalización organizativa y de funcionamiento; de garantía de la prestación de dichos servicios mediante fórmulas de gestión comunes o asociativas; de sostenimiento del personal en común con otro u otros municipios; y, en general, de fomento del desarrollo económico y social de los municipios.

La aplicación efectiva a un municipio de la gestión colaborativa requerirá decisión en tal sentido de la Comunidad Autónoma respectiva, adoptada conforme a su legislación de régimen local propia, y en todo caso, con la conformidad previa del municipio afectado y el informe de las entidades locales afectadas.

### CAPÍTULO IV

#### **Regímenes Especiales**

#### **Artículo 29.**

1. Funcionan en Concejo Abierto:

a) Los municipios que tradicional y voluntariamente cuenten con ese singular régimen de gobierno y administración.

b) Aquellos otros en los que por su localización geográfica, la mejor gestión de los intereses municipales u otras circunstancias lo hagan aconsejable.

2. La constitución en concejo abierto de los municipios a que se refiere el apartado b) del número anterior, requiere petición de la mayoría de los vecinos, decisión favorable por mayoría de dos tercios de los miembros del Ayuntamiento y aprobación por la Comunidad Autónoma.

3. En el régimen de Concejo Abierto, el gobierno y la administración municipales corresponden a un Alcalde y una asamblea vecinal de la que forman parte todos los electores. Ajustan su funcionamiento a los usos, costumbres y tradiciones locales y, en su defecto, a lo establecido en esta Ley y las leyes de las Comunidades Autónomas sobre régimen local.

4. No obstante lo anterior, los alcaldes de las corporaciones de municipios de menos de 100 residentes podrán convocar a sus vecinos a Concejo Abierto para decisiones de especial trascendencia para el municipio. Si así lo hicieren deberán someterse obligatoriamente al criterio de la Asamblea vecinal constituida al efecto.

Los municipios que con anterioridad venían obligados por Ley en función del número de residentes a funcionar en Concejo Abierto, podrán continuar con ese régimen especial de gobierno y administración si tras la sesión constitutiva de la Corporación, convocada la Asamblea Vecinal, así lo acordaran por unanimidad los tres miembros electos y la mayoría de los vecinos.

#### **Artículo 30.**

Las Leyes sobre régimen local de las Comunidades Autónomas, en el marco de lo establecido en esta Ley, podrán establecer regímenes especiales para Municipios pequeños o de carácter rural y para aquellos que reúnan otras características que lo hagan

aconsejable, como su carácter histórico-artístico o el predominio en su término de las actividades turísticas, industriales, mineras u otras semejantes.

### TÍTULO III

#### La Provincia

##### Artículo 31.

1. La Provincia es una entidad local determinada por la agrupación de Municipios, con personalidad jurídica propia y plena capacidad para el cumplimiento de sus fines.

2. Son fines propios y específicos de la Provincia garantizar los principios de solidaridad y equilibrio intermunicipales, en el marco de la política económica y social, y, en particular:

a) Asegurar la prestación integral y adecuada en la totalidad del territorio provincial de los servicios de competencia municipal.

b) Participar en la coordinación de la Administración local con la de la Comunidad Autónoma y la del Estado.

3. El gobierno y la administración autónoma de la Provincia corresponden a la Diputación u otras Corporaciones de carácter representativo.

### CAPÍTULO I

#### Organización

##### Artículo 32.

La organización provincial responde a las siguientes reglas:

1. El Presidente, los Vicepresidentes, la Junta de Gobierno y el Pleno existen en todas las Diputaciones.

2. Asimismo, existirán en todas las Diputaciones órganos que tengan por objeto el estudio, informe o consulta de los asuntos que han de ser sometidos a la decisión del Pleno, así como el seguimiento de la gestión del Presidente, la Junta de Gobierno y los Diputados que ostenten delegaciones, siempre que la respectiva legislación autonómica no prevea una forma organizativa distinta en este ámbito y sin perjuicio de las competencias de control que corresponden al Pleno.

Todos los grupos políticos integrantes de la corporación tendrán derecho a participar en dichos órganos, mediante la presencia de Diputados pertenecientes a los mismos, en proporción al número de Diputados que tengan en el Pleno.

3. El resto de los órganos complementarios de los anteriores se establece y regula por las propias Diputaciones. No obstante las leyes de las comunidades autónomas sobre régimen local podrán establecer una organización provincial complementaria de la prevista en este texto legal.

##### Artículo 32 bis. *Personal Directivo de Diputaciones, Cabildos y Consejos Insulares.*

El nombramiento del personal directivo que, en su caso, hubiera en las Diputaciones, Cabildos y Consejos Insulares deberá efectuarse de acuerdo a criterios de competencia profesional y experiencia, entre funcionarios de carrera del Estado, de las Comunidades Autónomas, de las Entidades Locales o con habilitación de carácter nacional que pertenezcan a cuerpos o escalas clasificados en el subgrupo A1, salvo que el correspondiente Reglamento Orgánico permita que, en atención a las características específicas de las funciones de tales órganos directivos, su titular no reúna dicha condición de funcionario.

##### Artículo 33.

1. El Pleno de la Diputación está constituido por el Presidente y los Diputados.

2. Corresponde en todo caso al Pleno:



§ 16 Ley Reguladora de las Bases del Régimen Local

- a) La organización de la Diputación.
- b) La aprobación de las ordenanzas.
- c) La aprobación y modificación de los Presupuestos, la disposición de gastos dentro de los límites de su competencia y la aprobación provisional de las cuentas; todo ello de acuerdo con lo dispuesto en la Ley Reguladora de las Haciendas Locales.
- d) La aprobación de los planes de carácter provincial.
- e) El control y la fiscalización de los órganos de gobierno.
- f) La aprobación de la plantilla de personal, la relación de puestos de trabajo, la fijación de la cuantía de las retribuciones complementarias fijas y periódicas de los funcionarios, y el número y régimen del personal eventual.
- g) La alteración de la calificación jurídica de los bienes de dominio público.
- h) El planteamiento de conflictos de competencias a otras Entidades locales y demás Administraciones públicas.
- i) El ejercicio de acciones judiciales y administrativas y la defensa de la Corporación en materias de competencia plenaria.
- j) La declaración de lesividad de los actos de la Diputación.
- k) La concertación de las operaciones de crédito cuya cuantía acumulada en el ejercicio económico exceda del 10 por 100 de los recursos ordinarios, salvo las de tesorería, que le corresponderán cuando el importe acumulado de las operaciones vivas en cada momento supere el 15 por 100 de los ingresos corrientes liquidados en el ejercicio anterior, todo ello de conformidad con lo dispuesto en la Ley Reguladora de las Haciendas Locales.
- l) **(Derogada)**
- m) La aprobación de los proyectos de obra y de servicios cuando sea competente para su contratación o concesión y cuando aún no estén previstos en los Presupuestos.
- n) **(Derogada)**
- ñ) Aquellas atribuciones que deban corresponder al Pleno por exigir su aprobación una mayoría especial.
- o) Las demás que expresamente la atribuyan las leyes.

3. Corresponde, igualmente, al Pleno la votación sobre la moción de censura al Presidente y sobre la cuestión de confianza planteada por el mismo, que serán públicas y se realizarán mediante llamamiento nominal en todo caso, y se rigen por lo dispuesto en la legislación electoral general.

4. El Pleno puede delegar el ejercicio de sus atribuciones en el Presidente y en la Comisión de Gobierno, salvo las enunciadas en el número 2, letras a), b), c), d), e), f), h) y ñ), y número 3 de este artículo.

**Artículo 34.**

1. Corresponde en todo caso al Presidente de la Diputación:

- a) Dirigir el gobierno y la administración de la provincia.
- b) Representar a la Diputación.
- c) Convocar y presidir las sesiones del Pleno, salvo los supuestos previstos en la presente Ley y en la legislación electoral general, de la Junta de Gobierno y cualquier otro órgano de la Diputación, y decidir los empates con voto de calidad.
- d) Dirigir, inspeccionar e impulsar los servicios y obras cuya titularidad o ejercicio corresponde a la Diputación Provincial.
- e) Asegurar la gestión de los servicios propios de la Comunidad Autónoma cuya gestión ordinaria esté encomendada a la Diputación.
- f) El desarrollo de la gestión económica de acuerdo con el Presupuesto aprobado, disponer gastos dentro de los límites de su competencia, concertar operaciones de crédito, con exclusión de las contempladas en el artículo 158.5 de la Ley 39/1988, de 28 de diciembre, Reguladora de las Haciendas Locales, siempre que aquéllas estén previstas en el Presupuesto y su importe acumulado dentro de cada ejercicio económico no supere el 10 por 100 de sus recursos ordinarios, salvo las de tesorería que le corresponderán cuando el importe acumulado de las operaciones vivas en cada momento no supere el 15 por 100 de los ingresos corrientes liquidados en el ejercicio anterior, ordenar pagos y rendir cuentas ; todo ello de conformidad con lo dispuesto en la Ley Reguladora de las Haciendas Locales.

§ 16 Ley Reguladora de las Bases del Régimen Local

---

g) Aprobar la oferta de empleo público de acuerdo con el Presupuesto y la plantilla aprobados por el Pleno, aprobar las bases de las pruebas para la selección del personal y para los concursos de provisión de puestos de trabajo y distribuir las retribuciones complementarias que no sean fijas y periódicas.

h) Desempeñar la jefatura superior de todo el personal, y acordar su nombramiento y sanciones, incluida la separación del servicio de los funcionarios de la Corporación y el despido del personal laboral, dando cuenta al Pleno en la primera sesión que celebre. Esta atribución se entenderá sin perjuicio de lo previsto en el artículo 99.1 y 3 de esta Ley.

i) El ejercicio de las acciones judiciales y administrativas y la defensa de la Diputación en las materias de su competencia, incluso cuando las hubiere delegado en otro órgano, y, en caso de urgencia, en materias de la competencia del Pleno, en este último supuesto dando cuenta al mismo en la primera sesión que celebre para su ratificación.

j) La iniciativa para proponer al Pleno la declaración de lesividad en materia de la competencia del Presidente.

k) **(Derogada)**

l) La aprobación de los proyectos de obras y de servicios cuando sea competente para su contratación o concesión y estén previstos en el Presupuesto.

m) **(Derogada)**

n) Ordenar la publicación y ejecución y hacer cumplir los acuerdos de la Diputación.

ñ) Las demás que expresamente les atribuyan las leyes.

o) El ejercicio de aquellas otras atribuciones que la legislación del Estado o de las Comunidades Autónomas asigne a la Diputación y no estén expresamente atribuidas a otros órganos.

2. El Presidente puede delegar el ejercicio de sus atribuciones, salvo la de convocar y presidir las sesiones del Pleno y de la Junta de Gobierno, decidir los empates con el voto de calidad, concertar operaciones de crédito, la jefatura superior de todo el personal, la separación del servicio de funcionarios y el despido del personal laboral, y las enunciadas en los párrafos a), i) y j) del número anterior.

3. Corresponde, asimismo, al Presidente el nombramiento de los Vicepresidentes.

### **Artículo 35.**

1. La Junta de Gobierno se integra por el Presidente y un número de Diputados no superior al tercio del número legal de los mismos, nombrados y separados libremente por aquél, dando cuenta al Pleno.

2. Corresponde a la Junta de Gobierno:

a) La asistencia al Presidente en el ejercicio de sus atribuciones.

b) Las atribuciones que el Presidente le delegue o le atribuyan las leyes.

3. El Presidente puede delegar el ejercicio de determinadas atribuciones en los miembros de la Junta de Gobierno, sin perjuicio de las delegaciones especiales que para cometidos específicos pueda realizar a favor de cualesquiera Diputados, aunque no perteneciera a la Junta de Gobierno.

4. Los Vicepresidentes sustituyen, por el orden de su nombramiento y en los casos de vacante, ausencia o enfermedad, al Presidente, siendo libremente designados por éste entre los miembros de la Junta de Gobierno.

## **CAPÍTULO II**

### **Competencias**

### **Artículo 36.**

1. Son competencias propias de la Diputación o entidad equivalente las que le atribuyan en este concepto las leyes del Estado y de las Comunidades Autónomas en los diferentes sectores de la acción pública y, en todo caso, las siguientes:

a) La coordinación de los servicios municipales entre sí para la garantía de la prestación integral y adecuada a que se refiere el apartado a) del número 2 del artículo 31.

## § 16 Ley Reguladora de las Bases del Régimen Local

b) La asistencia y cooperación jurídica, económica y técnica a los Municipios, especialmente los de menor capacidad económica y de gestión. En todo caso garantizará en los municipios de menos de 1.000 habitantes la prestación de los servicios de secretaría e intervención.

c) La prestación de servicios públicos de carácter supramunicipal y, en su caso, supracomarcal y el fomento o, en su caso, coordinación de la prestación unificada de servicios de los municipios de su respectivo ámbito territorial. En particular, asumirá la prestación de los servicios de tratamiento de residuos en los municipios de menos de 5.000 habitantes, y de prevención y extinción de incendios en los de menos de 20.000 habitantes, cuando éstos no procedan a su prestación.

d) La cooperación en el fomento del desarrollo económico y social y en la planificación en el territorio provincial, de acuerdo con las competencias de las demás Administraciones Públicas en este ámbito.

e) El ejercicio de funciones de coordinación en los casos previstos en el artículo 116 bis.

f) Asistencia en la prestación de los servicios de gestión de la recaudación tributaria, en periodo voluntario y ejecutivo, y de servicios de apoyo a la gestión financiera de los municipios con población inferior a 20.000 habitantes.

g) La prestación de los servicios de administración electrónica y la contratación centralizada en los municipios con población inferior a 20.000 habitantes.

h) El seguimiento de los costes efectivos de los servicios prestados por los municipios de su provincia. Cuando la Diputación detecte que estos costes son superiores a los de los servicios coordinados o prestados por ella, ofrecerá a los municipios su colaboración para una gestión coordinada más eficiente de los servicios que permita reducir estos costes.

i) La coordinación mediante convenio, con la Comunidad Autónoma respectiva, de la prestación del servicio de mantenimiento y limpieza de los consultorios médicos en los municipios con población inferior a 5000 habitantes.

2. A los efectos de lo dispuesto en las letras a), b) y c) del apartado anterior, la Diputación o entidad equivalente:

a) Aprueba anualmente un plan provincial de cooperación a las obras y servicios de competencia municipal, en cuya elaboración deben participar los Municipios de la Provincia. El plan, que deberá contener una memoria justificativa de sus objetivos y de los criterios de distribución de los fondos, criterios que en todo caso han de ser objetivos y equitativos y entre los que estará el análisis de los costes efectivos de los servicios de los municipios, podrá financiarse con medios propios de la Diputación o entidad equivalente, las aportaciones municipales y las subvenciones que acuerden la Comunidad Autónoma y el Estado con cargo a sus respectivos presupuestos. Sin perjuicio de las competencias reconocidas en los Estatutos de Autonomía y de las anteriormente asumidas y ratificadas por éstos, la Comunidad Autónoma asegura, en su territorio, la coordinación de los diversos planes provinciales, de acuerdo con lo previsto en el artículo 59 de esta Ley.

Cuando la Diputación detecte que los costes efectivos de los servicios prestados por los municipios son superiores a los de los servicios coordinados o prestados por ella, incluirá en el plan provincial fórmulas de prestación unificada o supramunicipal para reducir sus costes efectivos.

El Estado y la Comunidad Autónoma, en su caso, pueden sujetar sus subvenciones a determinados criterios y condiciones en su utilización o empleo y tendrán en cuenta el análisis de los costes efectivos de los servicios de los municipios.

b) Asegura el acceso de la población de la Provincia al conjunto de los servicios mínimos de competencia municipal y a la mayor eficacia y economía en la prestación de éstos mediante cualesquiera fórmulas de asistencia y cooperación municipal.

Con esta finalidad, las Diputaciones o entidades equivalentes podrán otorgar subvenciones y ayudas con cargo a sus recursos propios para la realización y el mantenimiento de obras y servicios municipales, que se instrumentarán a través de planes especiales u otros instrumentos específicos.

c) Garantiza el desempeño de las funciones públicas necesarias en los Ayuntamientos y les presta apoyo en la selección y formación de su personal sin perjuicio de la actividad

desarrollada en estas materias por la Administración del Estado y la de las Comunidades Autónomas.

d) Da soporte a los Ayuntamientos para la tramitación de procedimientos administrativos y realización de actividades materiales y de gestión, asumiéndolas cuando aquéllos se las encomienden.

#### **Artículo 37.**

1. Las Comunidades Autónomas podrán delegar competencias en las Diputaciones, así como encomendar a éstas la gestión ordinaria de servicios propios en los términos previstos en los Estatutos correspondientes. En este último supuesto las Diputaciones actuarán con sujeción plena a las instrucciones generales y particulares de las Comunidades.

2. El Estado podrá, asimismo, previa consulta e informe de la Comunidad Autónoma interesada, delegar en las Diputaciones competencias de mera ejecución cuando el ámbito provincial sea el más idóneo para la prestación de los correspondientes servicios.

3. El ejercicio por las Diputaciones de las facultades delegadas se acomodará a lo dispuesto en el artículo 27.

#### **Artículo 38.**

Las previsiones establecidas para la Diputación en este Capítulo y en los restantes de la presente Ley serán de aplicación a aquellas otras Corporaciones de carácter representativo a las que corresponda el gobierno y la administración autónoma de la Provincia.

### CAPÍTULO III

#### **Regímenes especiales**

#### **Artículo 39.**

Los órganos forales de Álava, Guipúzcoa y Vizcaya conservan su régimen peculiar en el marco del Estatuto de Autonomía de la Comunidad Autónoma del País Vasco. No obstante, las disposiciones de la presente Ley les serán de aplicación con carácter supletorio.

#### **Artículo 40.**

Las Comunidades Autónomas uniprovinciales y la Foral de Navarra asumen las competencias, medios y recursos que corresponden en el régimen ordinario a las Diputaciones Provinciales. Se exceptúa la Comunidad Autónoma de las Islas Baleares en los términos de su Estatuto propio.

#### **Artículo 41.**

1. Los Cabildos Insulares Canarios, como órganos de gobierno, administración y representación de cada isla, se rigen por las normas contenidas en la disposición adicional decimocuarta de esta ley y supletoriamente por las normas que regulan la organización y funcionamiento de las Diputaciones provinciales, asumiendo las competencias de éstas, sin perjuicio de lo dispuesto en el Estatuto de Autonomía de Canarias.

2. En el Archipiélago Canario subsisten las mancomunidades provinciales interinsulares exclusivamente como órganos de representación y expresión de los intereses provinciales. Integran dichos órganos los Presidentes de los Cabildos insulares de las provincias correspondientes, presidiéndolos el del Cabildo de la Isla en que se halle la capital de la provincia.

3. Los Consejos Insulares de las Islas Baleares, a los que son de aplicación las normas de esta ley que regulan la organización y funcionamiento de las Diputaciones provinciales, asumen sus competencias de acuerdo con lo dispuesto en esta ley y las que les correspondan de conformidad con el Estatuto de Autonomía de Baleares.

TÍTULO IV

Otras Entidades locales

**Artículo 42.**

1. Las Comunidades Autónomas, de acuerdo con lo dispuesto en sus respectivos Estatutos, podrán crear en su territorio comarcas u otras entidades que agrupen varios Municipios, cuyas características determinen intereses comunes precisados de una gestión propia o demanden la prestación de servicios de dicho ámbito.

2. La iniciativa para la creación de una comarca podrá partir de los propios Municipios interesados. En cualquier caso, no podrá crearse la comarca si a ello se oponen expresamente las dos quintas partes de los Municipios que debieran agruparse en ella, siempre que, en este caso, tales Municipios representen al menos la mitad del censo electoral del territorio correspondiente. Cuando la comarca deba agrupar a Municipios de más de una Provincia, será necesario el informe favorable de las Diputaciones Provinciales a cuyo ámbito territorial pertenezcan tales Municipios.

3. Las Leyes de las Comunidades Autónomas determinarán el ámbito territorial de las comarcas, la composición y el funcionamiento de sus órganos de gobierno, que serán representativos de los Ayuntamientos que agrupen, así como las competencias y recursos económicos que, en todo caso, se les asignen.

4. La creación de las Comarcas no podrá suponer la pérdida por los Municipios de la competencia para prestar los servicios enumerados en el artículo 26, ni privar a los mismos de toda intervención en cada una de las materias enumeradas en el apartado 2 del artículo 25.

**Artículo 43.**

1. Las Comunidades Autónomas, previa audiencia de la Administración del Estado y de los Ayuntamientos y Diputaciones afectados, podrán crear, modificar y suprimir, mediante Ley, áreas metropolitanas, de acuerdo con lo dispuesto en sus respectivos Estatutos.

2. Las áreas metropolitanas son entidades locales integradas por los Municipios de grandes aglomeraciones urbanas entre cuyos núcleos de población existan vinculaciones económicas y sociales que hagan necesaria la planificación conjunta y la coordinación de determinados servicios y obras.

3. La legislación de la Comunidad Autónoma determinará los órganos de gobierno y administración, en los que estarán representados todos los Municipios integrados en el área; el régimen económico y de funcionamiento, que garantizará la participación de todos los Municipios en la toma de decisiones y una justa distribución de las cargas entre ellos; así como los servicios y obras de prestación o realización metropolitana y el procedimiento para su ejecución.

**Artículo 44.**

1. Se reconoce a los municipios el derecho a asociarse con otros en mancomunidades para la ejecución en común de obras y servicios determinados de su competencia.

2. Las mancomunidades tienen personalidad y capacidad jurídicas para el cumplimiento de sus fines específicos y se rigen por sus Estatutos propios. Los Estatutos han de regular el ámbito territorial de la entidad, su objeto y competencia, órganos de gobierno y recursos, plazo de duración y cuantos otros extremos sean necesarios para su funcionamiento.

En todo caso, los órganos de gobierno serán representativos de los ayuntamientos mancomunados.

3. El procedimiento de aprobación de los estatutos de las mancomunidades se determinará por la legislación de las comunidades autónomas y se ajustará, en todo caso, a las siguientes reglas:

a) La elaboración corresponderá a los concejales de la totalidad de los municipios promotores de la mancomunidad, constituidos en asamblea.

b) La Diputación o Diputaciones provinciales interesadas emitirán informe sobre el proyecto de estatutos.

c) Los Plenos de todos los ayuntamientos aprueban los estatutos.

4. Se seguirá un procedimiento similar para la modificación o supresión de mancomunidades.

5. Podrán integrarse en la misma mancomunidad municipios pertenecientes a distintas comunidades autónomas, siempre que lo permitan las normativas de las comunidades autónomas afectadas.

**Artículo 45.**

**(Sin contenido)**

TÍTULO V

**Disposiciones comunes a las Entidades locales**

CAPÍTULO I

**Régimen de funcionamiento**

**Artículo 46.**

1. Los órganos colegiados de las entidades locales funcionan en régimen de sesiones ordinarias de periodicidad preestablecida y extraordinarias, que pueden ser, además, urgentes.

2. En todo caso, el funcionamiento del Pleno de las Corporaciones Locales se ajusta a las siguientes reglas:

a) El Pleno celebra sesión ordinaria como mínimo cada mes en los Ayuntamientos de municipios de más de 20.000 habitantes y en las Diputaciones Provinciales; cada dos meses en los Ayuntamientos de los municipios de una población entre 5.001 habitantes y 20.000 habitantes; y cada tres en los municipios de hasta 5.000 habitantes. Asimismo, el Pleno celebra sesión extraordinaria cuando así lo decida el Presidente o lo solicite la cuarta parte, al menos, del número legal de miembros de la Corporación, sin que ningún concejal pueda solicitar más de tres anualmente. En este último caso, la celebración del mismo no podrá demorarse por más de quince días hábiles desde que fuera solicitada, no pudiendo incorporarse el asunto al orden del día de un Pleno ordinario o de otro extraordinario con más asuntos si no lo autorizan expresamente los solicitantes de la convocatoria.

Si el Presidente no convocase el Pleno extraordinario solicitado por el número de concejales indicado dentro del plazo señalado, quedará automáticamente convocado para el décimo día hábil siguiente al de la finalización de dicho plazo, a las doce horas, lo que será notificado por el Secretario de la Corporación a todos los miembros de la misma al día siguiente de la finalización del plazo citado anteriormente. En ausencia del Presidente o de quien legalmente haya de sustituirle, el Pleno quedará válidamente constituido siempre que concurra el quórum requerido en la letra c) de este precepto, en cuyo caso será presidido por el miembro de la Corporación de mayor edad entre los presentes.

b) Las sesiones plenarias han de convocarse, al menos, con dos días hábiles de antelación, salvo las extraordinarias que lo hayan sido con carácter urgente, cuya convocatoria con este carácter deberá ser ratificada por el Pleno. La documentación íntegra de los asuntos incluidos en el orden del día, que deba servir de base al debate y, en su caso, votación, deberá figurar a disposición de los Concejales o Diputados, desde el mismo día de la convocatoria, en la Secretaría de la Corporación.

c) El Pleno se constituye válidamente con la asistencia de un tercio del mínimo legal de miembros del mismo, que nunca podrá ser inferior a tres. En los municipios de hasta 100 residentes, que no funcionen en régimen de Concejo Abierto, el Pleno se constituirá válidamente con la asistencia del número legal de miembros del mismo, que nunca deberá ser inferior a dos. Estos quórums deberán mantenerse durante toda la sesión.

En todo caso, se requiere la asistencia del Presidente y del Secretario de la Corporación o de quienes legalmente les sustituyan.



d) La adopción de acuerdos se produce mediante votación ordinaria, salvo que el propio Pleno acuerde, para un caso concreto, la votación nominal. El voto puede emitirse en sentido afirmativo o negativo, pudiendo los miembros de las Corporaciones abstenerse de votar.

La ausencia de uno o varios Concejales o Diputados, una vez iniciada la deliberación de un asunto, equivale, a efectos de la votación correspondiente, a la abstención.

En el caso de votaciones con resultado de empate, se efectuará una nueva votación, y si persistiera el empate, decidirá el voto de calidad del Presidente.

e) En los plenos ordinarios la parte dedicada al control de los demás órganos de la Corporación deberá presentar sustantividad propia y diferenciada de la parte resolutive, debiéndose garantizar de forma efectiva en su funcionamiento y, en su caso, en su regulación, la participación de todos los grupos municipales en la formulación de ruegos, preguntas y mociones.

3. En todo caso, cuando concurren situaciones excepcionales de fuerza mayor, de grave riesgo colectivo, o catástrofes públicas que impidan o dificulten de manera desproporcionada el normal funcionamiento del régimen presencial de las sesiones de los órganos colegiados de las Entidades Locales, estos podrán, apreciada la concurrencia de la situación descrita por el Alcalde o Presidente o quien válidamente les sustituya al efecto de la convocatoria de acuerdo con la normativa vigente, constituirse, celebrar sesiones y adoptar acuerdos a distancia por medios electrónicos y telemáticos, siempre que sus miembros participantes se encuentren en territorio español y quede acreditada su identidad. Asimismo, se deberá asegurar la comunicación entre ellos en tiempo real durante la sesión, disponiéndose los medios necesarios para garantizar el carácter público o secreto de las mismas según proceda legalmente en cada caso.

A los efectos anteriores, se consideran medios electrónicos válidos las audioconferencias, videoconferencias, u otros sistemas tecnológicos o audiovisuales que garanticen adecuadamente la seguridad tecnológica, la efectiva participación política de sus miembros, la validez del debate y votación de los acuerdos que se adopten.

#### **Artículo 47.**

1. Los acuerdos de las corporaciones locales se adoptan, como regla general, por mayoría simple de los miembros presentes. Existe mayoría simple cuando los votos afirmativos son más que los negativos.

2. Se requiere el voto favorable de la mayoría absoluta del número legal de miembros de las corporaciones para la adopción de acuerdos en las siguientes materias:

- a) Creación y supresión de municipios y alteración de términos municipales.
- b) Creación, modificación y supresión de las entidades a que se refiere el artículo 45 de esta ley.
- c) Aprobación de la delimitación del término municipal.
- d) Alteración del nombre y de la capitalidad del municipio.
- e) Adopción o modificación de su bandera, enseña o escudo.
- f) Aprobación y modificación del reglamento orgánico propio de la corporación.
- g) Creación, modificación o disolución de mancomunidades u otras organizaciones asociativas, así como la adhesión a las mismas y la aprobación y modificación de sus estatutos.
- h) Transferencia de funciones o actividades a otras Administraciones públicas, así como la aceptación de las delegaciones o encomiendas de gestión realizadas por otras administraciones, salvo que por ley se impongan obligatoriamente.
- i) Cesión por cualquier título del aprovechamiento de los bienes comunales.
- j) Concesión de bienes o servicios por más de cinco años, siempre que su cuantía exceda del 20 por ciento de los recursos ordinarios del presupuesto.
- k) Municipalización o provincialización de actividades en régimen de monopolio y aprobación de la forma concreta de gestión del servicio correspondiente.
- l) Aprobaciones de operaciones financieras o de crédito y concesiones de quitas o esperas, cuando su importe supere el 10 por ciento de los recursos ordinarios de su presupuesto, así como las operaciones de crédito previstas en el artículo 158.5 de la Ley 39/1988, de 28 de diciembre, reguladora de las Haciendas Locales.

§ 16 Ley Reguladora de las Bases del Régimen Local

---

l) Los acuerdos que corresponda adoptar a la corporación en la tramitación de los instrumentos de planeamiento general previstos en la legislación urbanística.

m) Enajenación de bienes, cuando su cuantía exceda del 20 por ciento de los recursos ordinarios de su presupuesto.

n) Alteración de la calificación jurídica de los bienes demaniales o comunales.

ñ) Cesión gratuita de bienes a otras Administraciones o instituciones públicas.

o) Las restantes determinadas por la ley.

3. Las normas relativas a adopción de acuerdos en los municipios señalados en el artículo 121 de esta ley, son las contenidas en el apartado 2 del artículo 123.

**Artículo 48.**

En los asuntos en que sea preceptivo el dictamen del Consejo de Estado, la correspondiente solicitud se cursará por conducto del Presidente de la Comunidad Autónoma.

Cuando el dictamen deba ser solicitado conjuntamente por Entidades pertenecientes al ámbito territorial de distintas Comunidades Autónomas, la solicitud se cursará por conducto del Ministerio de Administraciones Públicas a petición de la Entidad de mayor población.

**Artículo 49.**

La aprobación de las Ordenanzas locales se ajustará al siguiente procedimiento:

a) Aprobación inicial por el Pleno.

b) Información pública y audiencia a los interesados por el plazo mínimo de treinta días para la presentación de reclamaciones y sugerencias.

c) Resolución de todas las reclamaciones y sugerencias presentadas dentro del plazo y aprobación definitiva por el Pleno.

En el caso de que no se hubiera presentado ninguna reclamación o sugerencia, se entenderá definitivamente adoptado el acuerdo hasta entonces provisional.

**Artículo 50.**

1. Los conflictos de atribuciones que surjan entre órganos y entidades dependientes de una misma Corporación local se resolverán:

a) Por el Pleno, cuando se trate de conflictos que afecten a órganos colegiados, miembros de éstos o entidades locales de las previstas en el artículo 45.

b) Por el Alcalde o Presidente de la Corporación, en el resto de los supuestos.

2. Los conflictos de competencias planteados entre diferentes entidades locales serán resueltos por la Administración de la Comunidad Autónoma o por la Administración del Estado, previa audiencia de las Comunidades Autónomas afectadas, según se trate de entidades pertenecientes a la misma o a distinta Comunidad, y sin perjuicio de la ulterior posibilidad de impugnar la resolución dictada ante la Jurisdicción contencioso-administrativa.

3. Las cuestiones que se susciten entre municipios pertenecientes a distintas Comunidades Autónomas sobre deslinde de sus términos municipales se resolverán por la Administración del Estado, previo informe del Instituto Geográfico Nacional, audiencia de los municipios afectados y de las respectivas Comunidades Autónomas y dictamen del Consejo de Estado.

**Artículo 51.**

Los actos de las entidades locales son inmediatamente ejecutivos, salvo en aquellos casos en que una disposición legal establezca lo contrario o cuando se suspenda su eficacia de acuerdo con la Ley.

**Artículo 52.**

1. Contra los actos y acuerdos de las Entidades locales que pongan fin a la vía administrativa, los interesados podrán ejercer las acciones que procedan ante la jurisdicción

competente, pudiendo no obstante interponer con carácter previo y potestativo recurso de reposición.

2. Ponen fin a la vía administrativa las resoluciones de los siguientes órganos y autoridades:

a) Las del Pleno, los Alcaldes o Presidentes y las Juntas de Gobierno, salvo en los casos excepcionales en que una ley sectorial requiera la aprobación ulterior de la Administración del Estado o de la comunidad autónoma, o cuando proceda recurso ante éstas en los supuestos del artículo 27.2.

b) Las de autoridades y órganos inferiores en los casos que resuelvan por delegación del Alcalde, del Presidente o de otro órgano cuyas resoluciones pongan fin a la vía administrativa.

c) Las de cualquier otra autoridad u órgano cuando así lo establezca una disposición legal.

#### **Artículo 53.**

Sin perjuicio de las previsiones específicas contenidas en los artículos 65, 67 y 110 de esta Ley, las Corporaciones locales podrán revisar sus actos y acuerdos en los términos y con el alcance que, para la Administración del Estado, se establece en la legislación del Estado reguladora del procedimiento administrativo común.

#### **Artículo 54.**

Las entidades locales responderán directamente de los daños y perjuicios causados a los particulares en sus bienes y derechos como consecuencia del funcionamiento de los servicios públicos o de la actuación de sus autoridades, funcionarios o agentes, en los términos establecidos en la legislación general sobre responsabilidad administrativa.

## CAPÍTULO II

### **Relaciones interadministrativas**

#### **Artículo 55.**

Para la efectiva coordinación y eficacia administrativa, la Administración General del Estado, así como las Administraciones autonómica y local, de acuerdo con el principio de lealtad institucional, deberán en sus relaciones recíprocas:

a) Respetar el ejercicio legítimo por las otras Administraciones de sus competencias y las consecuencias que del mismo se deriven para las propias.

b) Ponderar, en la actuación de las competencias propias, la totalidad de los intereses públicos implicados y, en concreto, aquellos cuya gestión esté encomendada a otras Administraciones.

c) Valorar el impacto que sus actuaciones, en materia presupuestaria y financiera, pudieran provocar en el resto de Administraciones Públicas.

d) Facilitar a las otras Administraciones la información sobre la propia gestión que sea relevante para el adecuado desarrollo por éstas de sus cometidos.

e) Prestar, en el ámbito propio, la cooperación y asistencia activas que las otras Administraciones pudieran precisar para el eficaz cumplimiento de sus tareas.

#### **Artículo 56.**

1. Las entidades locales tienen el deber de remitir a las Administraciones del Estado y de las Comunidades Autónomas, en los plazos y forma que reglamentariamente se determinen, copia o, en su caso, extracto comprensivo de los actos y acuerdos de las mismas. Los Presidentes y, de forma inmediata, los Secretarios de las Corporaciones serán responsables del cumplimiento de este deber.

2. En todo caso, las Administraciones del Estado y de las Comunidades Autónomas estarán facultadas, con el fin de comprobar la efectividad, en su aplicación y, respectivamente, de la legislación estatal y la autonómica, para recabar y obtener

información concreta sobre la actividad municipal, pudiendo solicitar incluso la exhibición de expedientes y la emisión de informes.

3. La Administración del Estado y la de las Comunidades Autónomas deberán facilitar el acceso de los representantes legales de las entidades locales a los instrumentos de planificación, programación y gestión de obras y servicios que les afecten directamente.

#### **Artículo 57.**

1. La cooperación económica, técnica y administrativa entre la Administración local y las Administraciones del Estado y de las Comunidades Autónomas, tanto en servicios locales como en asuntos de interés común, se desarrollará con carácter voluntario, bajo las formas y en los términos previstos en las leyes, pudiendo tener lugar, en todo caso, mediante los consorcios o los convenios administrativos que suscriban.

De cada acuerdo de cooperación formalizado por alguna de estas Administraciones se dará comunicación a aquellas otras que, resultando interesadas, no hayan intervenido en el mismo, a los efectos de mantener una recíproca y constante información.

2. La suscripción de convenios y constitución de consorcios deberá mejorar la eficiencia de la gestión pública, eliminar duplicidades administrativas y cumplir con la legislación de estabilidad presupuestaria y sostenibilidad financiera.

3. La constitución de un consorcio solo podrá tener lugar cuando la cooperación no pueda formalizarse a través de un convenio y siempre que, en términos de eficiencia económica, aquélla permita una asignación más eficiente de los recursos económicos. En todo caso, habrá de verificarse que la constitución del consorcio no pondrá en riesgo la sostenibilidad financiera del conjunto de la Hacienda de la Entidad Local de que se trate, así como del propio consorcio, que no podrá demandar más recursos de los inicialmente previstos.

**Artículo 57 bis.** *Garantía de pago en el ejercicio de competencias delegadas.*

**(Anulado)**

#### **Artículo 58.**

1. Las leyes del Estado o de las Comunidades Autónomas podrán crear, para la coordinación administrativa, órganos de colaboración de las Administraciones correspondientes con las entidades locales. Estos órganos, que serán únicamente deliberantes o consultivos, podrán tener ámbito autonómico o provincial y carácter general o sectorial.

Para asegurar la colaboración entre la Administración del Estado y la Administración Local en materia de inversiones y de prestación de servicios, el Gobierno podrá crear en cada Comunidad Autónoma una Comisión Territorial de Administración Local. Reglamentariamente, se establecerá la composición, organización y funcionamiento de la Comisión.

2. Tanto la Administración del Estado como las de las Comunidades Autónomas podrán participar en los respectivos órganos de colaboración establecidos por cada una de ellas.

En todo caso, las Administraciones que tengan atribuidas la formulación y aprobación de instrumentos de planificación deberán otorgar a las restantes una participación que permita armonizar los intereses públicos afectados.

La participación de los municipios en la formación de los planes generales de obras públicas que les afecten se realizará en todo caso de conformidad con lo que disponga la correspondiente legislación sectorial. Asimismo, en la determinación de usos y en la adopción de resoluciones por parte de otras Administraciones públicas en materia de concesiones o autorizaciones relativa al dominio público de su competencia, será requisito indispensable para su aprobación el informe previo de los municipios en cuyo territorio se encuentre dicho dominio público, de acuerdo con lo establecido en los artículos 82 y 83 de la Ley 30/1992, de 26 de noviembre, de Régimen Jurídico de las Administraciones Públicas y del Procedimiento Administrativo Común.

**Artículo 59.**

1. A fin de asegurar la coherencia de la actuación de las Administraciones Públicas, en los supuestos previstos en el número 2 del artículo 10 y para el caso de que dicho fin no pueda alcanzarse por los procedimientos contemplados en los artículos anteriores o éstos resultaran manifiestamente inadecuados por razón de las características de la tarea pública de que se trate, las leyes del Estado y las de las Comunidades Autónomas, reguladoras de los distintos sectores de la acción pública, podrán atribuir al Gobierno de la Nación, o al Consejo de Gobierno, la facultad de coordinar la actividad de la Administración Local y, en especial, de las Diputaciones Provinciales en el ejercicio de sus competencias.

La coordinación se realizará mediante la definición concreta y en relación con una materia, servicio o competencia determinados de los intereses generales o comunitarios, a través de planes sectoriales para la fijación de los objetivos y la determinación de las prioridades de la acción pública en la materia correspondiente. En la tramitación de los mismos se observará lo dispuesto en el número 2 del artículo anterior.

Las entidades locales ejercerán sus facultades de programación, planificación u ordenación de los servicios o actividades de su competencia en el marco de las previsiones de los planes a que se refiere el párrafo anterior.

2. En todo caso, la Ley deberá precisar, con el suficiente grado de detalle, las condiciones y los límites de la coordinación, así como las modalidades de control que se reserven las Cortes Generales o las correspondientes Asambleas Legislativas.

**Artículo 60.**

Cuando una entidad local incumpliera las obligaciones impuestas directamente por la Ley de forma que tal incumplimiento afectará al ejercicio de competencias de la Administración del Estado o de la Comunidad Autónoma, y cuya cobertura económica estuviere legalmente o presupuestariamente garantizada, una u otra, según su respectivo ámbito competencial, deberá recordarle su cumplimiento concediendo al efecto el plazo que fuere necesario. Si, transcurrido dicho plazo, nunca inferior a un mes, el incumplimiento persistiera, se procederá a adoptar las medidas necesarias para el cumplimiento de la obligación a costa y en sustitución de la entidad local.

**Artículo 61.**

1. El Consejo de Ministros, a iniciativa propia y con conocimiento del Consejo de Gobierno de la comunidad autónoma correspondiente o a solicitud de éste y, en todo caso, previo acuerdo favorable del Senado, podrá proceder, mediante real decreto, a la disolución de los órganos de las corporaciones locales en el supuesto de gestión gravemente dañosa para los intereses generales que suponga incumplimiento de sus obligaciones constitucionales.

2. Se considerarán, en todo caso, decisiones gravemente dañosas para los intereses generales en los términos previstos en el apartado anterior, los acuerdos o actuaciones de los órganos de las corporaciones locales que den cobertura o apoyo, expreso o tácito, de forma reiterada y grave, al terrorismo o a quienes participen en su ejecución, lo enaltezcan o justifiquen, y los que menosprecien o humillen a las víctimas o a sus familiares.

3. Acordada la disolución, será de aplicación la legislación electoral general, cuando proceda, en relación a la convocatoria de elecciones parciales y, en todo caso, la normativa reguladora de la provisional administración ordinaria de la corporación.

**Artículo 62.**

En aquellos casos en que la naturaleza de la actividad de que se trate haga muy difícil o inconveniente una asignación diferenciada y distinta de facultades decisorias en la materia, las Leyes reguladoras de la acción pública en relación con la misma asegurarán, en todo caso, a las entidades locales su participación o integración en actuaciones o procedimientos conjuntamente con la Administración del Estado y/o con la de la Comunidad Autónoma correspondiente, atribuyéndole a una de éstas la decisión final.

En ningún caso estas técnicas podrán afectar a la potestad de autoorganización de los servicios que corresponde a la entidad local.

CAPÍTULO III

**Impugnación de actos y acuerdos y ejercicio de acciones**

**Artículo 63.**

1. Junto a los sujetos legitimados en el régimen general del proceso contencioso-administrativo podrán impugnar los actos y acuerdos de las entidades locales que incurran en infracción del ordenamiento jurídico:

a) La Administración del Estado y la de las Comunidades Autónomas, en los casos y términos previstos en este Capítulo.

b) Los miembros de las corporaciones que hubieran votado en contra de tales actos y acuerdos.

2. Están igualmente legitimadas en todo caso las entidades locales territoriales para la impugnación de las disposiciones y actos de la Administraciones del Estado y de las Comunidades Autónomas que lesionen su autonomía, tal como ésta resulta garantizada por la Constitución y esta Ley.

3. Asimismo, las entidades locales territoriales estarán legitimadas para promover, en los términos del artículo 119 de esta Ley, la impugnación ante el Tribunal Constitucional de leyes del Estado o de las Comunidades Autónomas cuando se estime que son éstas las que lesionan la autonomía constitucionalmente garantizada.

**Artículo 64.**

La Administración del Estado y la de las Comunidades Autónomas pueden solicitar ampliación de la información a que se refiere el número 1 del artículo 56, que deberá remitirse en el plazo máximo de veinte días hábiles, excepto en el caso previsto en el artículo 67 de esta Ley, en el que lo será de cinco días hábiles. En tales casos se suspende el cómputo de los plazos a que se refieren el número 2 del artículo 65 y el 1 del artículo 67, que se reanudarán a partir de la recepción de la documentación interesada.

**Artículo 65.**

1. Cuando la Administración del Estado o de las Comunidades Autónomas considere, en el ámbito de las respectivas competencias, que un acto o acuerdo de alguna Entidad local infringe el ordenamiento jurídico, podrá requerirla, invocando expresamente el presente artículo, para que anule dicho acto en el plazo máximo de un mes.

2. El requerimiento deberá ser motivado y expresar la normativa que se estime vulnerada. Se formulará en el plazo de quince días hábiles a partir de la recepción de la comunicación del acuerdo.

3. La Administración del Estado o, en su caso, la de la Comunidad Autónoma, podrá impugnar el acto o acuerdo ante la jurisdicción contencioso-administrativa dentro del plazo señalado para la interposición del recurso de tal naturaleza señalado en la Ley Reguladora de dicha Jurisdicción, contado desde el día siguiente a aquel en que venza el requerimiento dirigido a la Entidad local, o al de la recepción de la comunicación de la misma rechazando el requerimiento, si se produce dentro del plazo señalado para ello.

4. La Administración del Estado o, en su caso, la de la Comunidad Autónoma, podrá también impugnar directamente el acto o acuerdo ante la jurisdicción contencioso-administrativa, sin necesidad de formular requerimiento, en el plazo señalado en la Ley Reguladora de dicha Jurisdicción.

**Artículo 66.**

Los actos o acuerdos de las Entidades locales que menoscaben competencias del Estado o de las Comunidades Autónomas, interfieran su ejercicio o excedan de la competencia de dichas Entidades, podrán ser impugnados por cualquiera de los procedimientos previstos en el artículo anterior.

La impugnación deberá precisar la lesión o, en su caso, extralimitación competencial que la motiva y las normas legales vulneradas en que se funda. En el caso de que, además,



contuviera petición expresa de suspensión del acto o acuerdo impugnado, razonada en la integridad y efectividad del interés general o comunitario afectado, el Tribunal, si la estima fundada, acordará dicha suspensión en el primer trámite subsiguiente a la presentación de la impugnación. No obstante, a instancia de la entidad local y oyendo a la Administración demandante, podrá alzar en cualquier momento, en todo o en parte, la suspensión decretada, en caso de que de ella hubiera de derivarse perjuicio al interés local no justificado por las exigencias del interés general o comunitario hecho valer en la impugnación.

#### **Artículo 67.**

1. Si una Entidad local adoptara actos o acuerdos que atenten gravemente al interés general de España, el Delegado del Gobierno, previo requerimiento para su anulación al Presidente de la Corporación efectuado dentro de los diez días siguientes al de la recepción de aquéllos, podrá suspenderlos y adoptar las medidas pertinentes para la protección de dicho interés.

2. El plazo concedido al Presidente de la Corporación en el requerimiento de anulación no podrá ser superior a cinco días. El del ejercicio de la facultad de suspensión será de diez días, contados a partir del siguiente al de la finalización del plazo del requerimiento o al de la respuesta del Presidente de la Corporación, si fuese anterior.

3. Acordada la suspensión de un acto o acuerdo, el Delegado del Gobierno deberá impugnarlo en el plazo de diez días desde la suspensión ante la Jurisdicción Contencioso-administrativa.

#### **Artículo 68.**

1. Las entidades locales tienen la obligación de ejercer las acciones necesarias para la defensa de sus bienes y derechos.

2. Cualquier vecino que se hallare en pleno goce de sus derechos civiles y políticos podrá requerir su ejercicio a la entidad interesada. Este requerimiento, del que se dará conocimiento a quienes pudiesen resultar afectados por las correspondientes acciones, suspenderá el plazo para el ejercicio de las mismas por un término de treinta días hábiles.

3. Si en el plazo de esos treinta días la entidad no acordara el ejercicio de las acciones solicitadas, los vecinos podrán ejercitar dicha acción en nombre e interés de la entidad local.

4. De prosperar la acción, el actor tendrá derecho a ser reembolsado por la entidad de las costas procesales y a la indemnización de cuantos daños y perjuicios se le hubieran seguido.

### CAPÍTULO IV

#### **Información y participación ciudadanas**

#### **Artículo 69.**

1. Las Corporaciones locales facilitarán la más amplia información sobre su actividad y la participación de todos los ciudadanos en la vida local.

2. Las formas, medios y procedimientos de participación que las Corporaciones establezcan en ejercicio de su potestad de autoorganización no podrán en ningún caso menoscabar las facultades de decisión que corresponden a los órganos representativos regulados por la Ley.

#### **Artículo 70.**

1. Las sesiones del Pleno de las corporaciones locales son públicas. No obstante, podrán ser secretos el debate y votación de aquellos asuntos que puedan afectar al derecho fundamental de los ciudadanos a que se refiere el artículo 18.1 de la Constitución, cuando así se acuerde por mayoría absoluta.

No son públicas las sesiones de la Junta de Gobierno Local.

2. Los acuerdos que adopten las corporaciones locales se publican o notifican en la forma prevista por la Ley. Las ordenanzas, incluidos el articulado de las normas de los planes urbanísticos, así como los acuerdos correspondientes a éstos cuya aprobación

definitiva sea competencia de los entes locales, se publicarán en el "Boletín Oficial" de la Provincia y no entrarán en vigor hasta que se haya publicado completamente su texto y haya transcurrido el plazo previsto en el artículo 65.2 salvo los presupuestos y las ordenanzas fiscales que se publican y entran en vigor en los términos establecidos en la Ley 39/1988, de 28 de diciembre, reguladora de las Haciendas Locales. Las Administraciones públicas con competencias urbanísticas deberán tener, a disposición de los ciudadanos que lo soliciten, copias completas del planeamiento vigente en su ámbito territorial.

3. Todos los ciudadanos tienen derecho a obtener copias y certificaciones acreditativas de los acuerdos de las corporaciones locales y sus antecedentes, así como a consultar los archivos y registros en los términos que disponga la legislación de desarrollo del artículo 105, párrafo b), de la Constitución. La denegación o limitación de este derecho, en todo cuanto afecte a la seguridad y defensa del Estado, la averiguación de los delitos o la intimidad de las personas, deberá verificarse mediante resolución motivada.

#### **Artículo 70 bis.**

1. Los ayuntamientos deberán establecer y regular en normas de carácter orgánico procedimientos y órganos adecuados para la efectiva participación de los vecinos en los asuntos de la vida pública local, tanto en el ámbito del municipio en su conjunto como en el de los distritos, en el supuesto de que existan en el municipio dichas divisiones territoriales.

2. Los vecinos que gocen del derecho de sufragio activo en las elecciones municipales podrán ejercer la iniciativa popular, presentando propuestas de acuerdos o actuaciones o proyectos de reglamentos en materias de la competencia municipal.

Dichas iniciativas deberán ir suscritas al menos por el siguiente porcentaje de vecinos del municipio:

- a) Hasta 5.000 habitantes, el 20 por ciento.
- b) De 5.001 a 20.000 habitantes, el 15 por ciento.
- c) A partir de 20.001 habitantes, el 10 por ciento.

Tales iniciativas deberán ser sometidas a debate y votación en el Pleno, sin perjuicio de que sean resueltas por el órgano competente por razón de la materia. En todo caso, se requerirá el previo informe de legalidad del secretario del ayuntamiento, así como el informe del interventor cuando la iniciativa afecte a derechos y obligaciones de contenido económico del ayuntamiento. En los municipios a que se refiere el artículo 121 de esta ley, el informe de legalidad será emitido por el secretario general del Pleno y cuando la iniciativa afecte a derechos y obligaciones de contenido económico, el informe será emitido por el Interventor general municipal.

Lo dispuesto en este apartado se entiende sin perjuicio de la legislación autonómica en esta materia.

Tales iniciativas pueden llevar incorporada una propuesta de consulta popular local, que será tramitada en tal caso por el procedimiento y con los requisitos previstos en el artículo 71.

3. Asimismo, las Entidades Locales y, especialmente, los municipios, deberán impulsar la utilización interactiva de las tecnologías de la información y la comunicación para facilitar la participación y la comunicación con los vecinos, para la presentación de documentos y para la realización de trámites administrativos, de encuestas y, en su caso, de consultas ciudadanas.

Las Diputaciones provinciales, Cabildos y Consejos insulares colaborarán con los municipios que, por su insuficiente capacidad económica y de gestión, no puedan desarrollar en grado suficiente el deber establecido en este apartado.

4. Cuando se trate de procedimientos y trámites relativos a una actividad de servicios y a su ejercicio incluida en el ámbito de aplicación de la Ley 17/2009, de 23 de noviembre, sobre el libre acceso a las actividades de servicios y su ejercicio, los prestadores podrán realizarlos, por medio de una ventanilla única, por vía electrónica y a distancia, salvo que se trate de la inspección del lugar o del equipo que se utiliza en la prestación del servicio.

Asimismo, las Entidades Locales garantizarán, dentro del ámbito de sus competencias, que los prestadores de servicios puedan a través de la ventanilla única obtener la información y formularios necesarios para el acceso a una actividad y su ejercicio, y conocer

las resoluciones y resto de comunicaciones de las autoridades competentes en relación con sus solicitudes. Las Entidades Locales impulsarán la coordinación para la normalización de los formularios necesarios para el acceso a una actividad y su ejercicio.

#### **Artículo 70 ter.**

1. Las Administraciones públicas con competencias de ordenación territorial y urbanística deberán tener a disposición de los ciudadanos o ciudadanas que lo soliciten, copias completas de los instrumentos de ordenación territorial y urbanística vigentes en su ámbito territorial, de los documentos de gestión y de los convenios urbanísticos.

2. Las Administraciones públicas con competencias en la materia, publicarán por medios telemáticos el contenido actualizado de los instrumentos de ordenación territorial y urbanística en vigor, del anuncio de su sometimiento a información pública y de cualesquiera actos de tramitación que sean relevantes para su aprobación o alteración.

En los municipios menores de 5.000 habitantes, esta publicación podrá realizarse a través de los entes supramunicipales que tengan atribuida la función de asistencia y cooperación técnica con ellos, que deberán prestarles dicha cooperación.

3. Cuando una alteración de la ordenación urbanística, que no se efectúe en el marco de un ejercicio pleno de la potestad de ordenación, incremente la edificabilidad o la densidad o modifique los usos del suelo, deberá hacerse constar en el expediente la identidad de todos los propietarios o titulares de otros derechos reales sobre las fincas afectadas durante los cinco años anteriores a su iniciación, según conste en el registro o instrumento utilizado a efectos de notificaciones a los interesados de conformidad con la legislación en la materia.

#### **Artículo 70 quater.**

1. Las Entidades Locales deberán adoptar las medidas necesarias para facilitar la accesibilidad de los servicios públicos a los vecinos, promoviendo la utilización de las tecnologías de la información y la comunicación en la prestación de los mismos. Para ello, elaborarán planes que tengan por objeto la implementación de mecanismos digitales que faciliten la accesibilidad de los vecinos y de las empresas a los servicios públicos.

2. Las Entidades Locales deberán crear y mantener un portal de internet de información a los vecinos y de acceso a los servicios públicos digitalizados para los que así se determine, que opere como plataforma tecnológica de comunicación entre aquellos y la Administración local destinada a promover la digitalización progresiva de los servicios públicos.

3. En este portal deberán publicar la información que las Administraciones locales consideren adecuada a este efecto y, en su caso, la relación de servicios públicos a los que se pueda acceder por el portal o los vínculos a la información sobre el acceso a los servicios públicos disponibles en el territorio, en los términos en los que disponga la normativa autonómica.

4. En el caso de los municipios de menos de 20.000 habitantes, los servicios previstos en este artículo se prestarán con las adaptaciones y plazos de implementación correspondientes a sus especialidades en los términos que se determinen por la legislación autonómica.

#### **Artículo 71.**

De conformidad con la legislación del Estado y de la Comunidad Autónoma, cuando ésta tenga competencia estatutariamente atribuida para ello, los Alcaldes, previo acuerdo por mayoría absoluta del Pleno y autorización del Gobierno de la Nación, podrán someter a consulta popular aquellos asuntos de la competencia propia municipal y de carácter local que sean de especial relevancia para los intereses de los vecinos, con excepción de los relativos a la Hacienda local.

#### **Artículo 72.**

Las Corporaciones locales favorecen el desarrollo de las asociaciones para la defensa de los intereses generales o sectoriales de los vecinos, les facilitan la más amplia información sobre sus actividades y, dentro de sus posibilidades, el uso de los medios

públicos y el acceso a las ayudas económicas para la realización de sus actividades e impulsan su participación en la gestión de la Corporación en los términos del número 2 del artículo 69. A tales efectos pueden ser declaradas de utilidad pública.

## CAPÍTULO V

### **Estatuto de los miembros de las Corporaciones locales**

#### **Artículo 73.**

1. La determinación del número de miembros de las Corporaciones locales, el procedimiento para su elección, la duración de su mandato y los supuestos de inelegibilidad e incompatibilidad se regularán en la legislación electoral.

2. Los miembros de las Corporaciones locales gozan, una vez que tomen posesión de su cargo, de los honores, prerrogativas y distinciones propios del mismo que se establezcan por la Ley del Estado o de las Comunidades Autónomas y están obligados al cumplimiento estricto de los deberes y obligaciones inherentes a aquél.

3. A efectos de su actuación corporativa, los miembros de las corporaciones locales se constituirán en grupos políticos, en la forma y con los derechos y las obligaciones que se establezcan con excepción de aquéllos que no se integren en el grupo político que constituya la formación electoral por la que fueron elegidos o que abandonen su grupo de procedencia, que tendrán la consideración de miembros no adscritos.

El Pleno de la corporación, con cargo a los Presupuestos anuales de la misma, podrá asignar a los grupos políticos una dotación económica que deberá contar con un componente fijo, idéntico para todos los grupos y otro variable, en función del número de miembros de cada uno de ellos, dentro de los límites que, en su caso, se establezcan con carácter general en las Leyes de Presupuestos Generales del Estado y sin que puedan destinarse al pago de remuneraciones de personal de cualquier tipo al servicio de la corporación o a la adquisición de bienes que puedan constituir activos fijos de carácter patrimonial.

Los derechos económicos y políticos de los miembros no adscritos no podrán ser superiores a los que les hubiesen correspondido de permanecer en el grupo de procedencia, y se ejercerán en la forma que determine el reglamento orgánico de cada corporación.

Esta previsión no será de aplicación en el caso de candidaturas presentadas como coalición electoral, cuando alguno de los partidos políticos que la integren decida abandonarla.

Los grupos políticos deberán llevar con una contabilidad específica de la dotación a que se refiere el párrafo segundo de este apartado 3, que pondrán a disposición del Pleno de la Corporación, siempre que éste lo pida.

Cuando la mayoría de los concejales de un grupo político municipal abandonen la formación política que presentó la candidatura por la que concurrieron a las elecciones o sean expulsados de la misma, serán los concejales que permanezcan en la citada formación política los legítimos integrantes de dicho grupo político a todos los efectos. En cualquier caso, el secretario de la corporación podrá dirigirse al representante legal de la formación política que presentó la correspondiente candidatura a efectos de que notifique la acreditación de las circunstancias señaladas.

#### **Artículo 74.**

1. Los miembros de las Corporaciones locales quedan en situación de servicios especiales en los siguientes supuestos:

- a) Cuando sean funcionarios de la propia Corporación para la que han sido elegidos.
- b) Cuando sean funcionarios de carrera de otras Administraciones públicas y desempeñen en la Corporación para la que han sido elegidos un cargo retribuido y de dedicación exclusiva.

En ambos supuestos, las Corporaciones afectadas abonarán las cotizaciones de las mutualidades obligatorias correspondientes para aquellos funcionarios que dejen de prestar

el servicio que motivaba su pertenencia a ellas, extendiéndose a las cuotas de clases pasivas.

2. Para el personal laboral rigen idénticas reglas, de acuerdo con lo previsto en su legislación específica.

3. Los miembros de las Corporaciones locales que no tengan dedicación exclusiva en dicha condición tendrán garantizada, durante el período de su mandato, la permanencia en el centro o centros de trabajo públicos o privados en el que estuvieran prestando servicios en el momento de la elección, sin que puedan ser trasladados u obligados a concursar a otras plazas vacantes en distintos lugares.

#### **Artículo 75.**

1. Los miembros de las Corporaciones locales percibirán retribuciones por el ejercicio de sus cargos cuando los desempeñen con dedicación exclusiva, en cuyo caso serán dados de alta en el Régimen general de la Seguridad Social, asumiendo las Corporaciones el pago de las cuotas empresariales que corresponda, salvo lo dispuesto en el artículo anterior.

En el supuesto de tales retribuciones, su percepción será incompatible con la de otras retribuciones con cargo a los presupuestos de las Administraciones públicas y de los entes, organismos o empresas de ellas dependientes, así como para el desarrollo de otras actividades, todo ello en los términos de la Ley 53/1984, de 26 de diciembre, de Incompatibilidades del Personal al Servicio de las Administraciones Públicas.

2. Los miembros de las Corporaciones locales que desempeñen sus cargos con dedicación parcial por realizar funciones de presidencia, vicepresidencia u ostentar delegaciones, o desarrollar responsabilidades que así lo requieran, percibirán retribuciones por el tiempo de dedicación efectiva a las mismas, en cuyo caso serán igualmente dados de alta en el Régimen General de la Seguridad Social en tal concepto, asumiendo las Corporaciones las cuotas empresariales que corresponda, salvo lo dispuesto en el artículo anterior. Dichas retribuciones no podrán superar en ningún caso los límites que se fijen, en su caso, en las Leyes de Presupuestos Generales del Estado. En los acuerdos plenarios de determinación de los cargos que lleven aparejada esta dedicación parcial y de las retribuciones de los mismos, se deberá contener el régimen de la dedicación mínima necesaria para la percepción de dichas retribuciones.

Los miembros de las Corporaciones locales que sean personal de las Administraciones públicas y de los entes, organismos y empresas de ellas dependientes solamente podrán percibir retribuciones por su dedicación parcial a sus funciones fuera de su jornada en sus respectivos centros de trabajo, en los términos señalados en el artículo 5 de la Ley 53/1984, de 26 de diciembre, sin perjuicio de lo dispuesto en el apartado sexto del presente artículo.

3. Sólo los miembros de la Corporación que no tengan dedicación exclusiva ni dedicación parcial percibirán asistencias por la concurrencia efectiva a las sesiones de los órganos colegiados de la Corporación de que formen parte, en la cuantía señalada por el pleno de la misma.

4. Los miembros de las Corporaciones locales percibirán indemnizaciones por los gastos efectivos ocasionados en el ejercicio de su cargo, según las normas de aplicación general en las Administraciones públicas y las que en desarrollo de las mismas apruebe el pleno corporativo.

5. Las Corporaciones locales consignarán en sus presupuestos las retribuciones, indemnizaciones y asistencias a que se hace referencia en los cuatro números anteriores, dentro de los límites que con carácter general se establezcan, en su caso. Deberán publicarse íntegramente en el "Boletín Oficial" de la Provincia y fijarse en el tablón de anuncios de la Corporación los acuerdos plenarios referentes a retribuciones de los cargos con dedicación exclusiva y parcial y régimen de dedicación de estos últimos, indemnizaciones y asistencias, así como los acuerdos del Presidente de la Corporación determinando los miembros de la misma que realizarán sus funciones en régimen de dedicación exclusiva o parcial.

6. A efectos de lo dispuesto en el artículo 37.3.d) del Estatuto de los Trabajadores y en el artículo 30.2 de la Ley 30/1984, se entiende por tiempo indispensable para el desempeño del cargo electivo de una Corporación local, el necesario para la asistencia a las sesiones del

pleno de la Corporación o de las Comisiones y atención a las Delegaciones de que forme parte o que desempeñe el interesado.

7. Los representantes locales, así como los miembros no electos de la Junta de Gobierno Local, formularán declaración sobre causas de posible incompatibilidad y sobre cualquier actividad que les proporcione o pueda proporcionar ingresos económicos.

Formularán asimismo declaración de sus bienes patrimoniales y de la participación en sociedades de todo tipo, con información de las sociedades por ellas participadas y de las autoliquidaciones de los impuestos sobre la Renta, Patrimonio y, en su caso, Sociedades.

Tales declaraciones, efectuadas en los modelos aprobados por los plenos respectivos, se llevarán a cabo antes de la toma de posesión, con ocasión del cese y al final del mandato, así como cuando se modifiquen las circunstancias de hecho.

Las declaraciones anuales de bienes y actividades serán publicadas con carácter anual, y en todo caso en el momento de la finalización del mandato, en los términos que fije el Estatuto municipal.

Tales declaraciones se inscribirán en los siguientes Registros de intereses, que tendrán carácter público:

a) La declaración sobre causas de posible incompatibilidad y actividades que proporcionen o puedan proporcionar ingresos económicos, se inscribirá, en el Registro de Actividades constituido en cada Entidad local.

b) La declaración sobre bienes y derechos patrimoniales se inscribirá en el Registro de Bienes Patrimoniales de cada Entidad local, en los términos que establezca su respectivo estatuto.

Los representantes locales y miembros no electos de la Junta de Gobierno Local respecto a los que, en virtud de su cargo, resulte amenazada su seguridad personal o la de sus bienes o negocios, la de sus familiares, socios, empleados o personas con quienes tuvieran relación económica o profesional podrán realizar la declaración de sus bienes y derechos patrimoniales ante el Secretario o la Secretaria de la Diputación Provincial o, en su caso, ante el órgano competente de la Comunidad Autónoma correspondiente. Tales declaraciones se inscribirán en el Registro Especial de Bienes Patrimoniales, creado a estos efectos en aquellas instituciones.

En este supuesto, aportarán al Secretario o Secretaria de su respectiva entidad mera certificación simple y sucinta, acreditativa de haber cumplimentado sus declaraciones, y que éstas están inscritas en el Registro Especial de Intereses a que se refiere el párrafo anterior, que sea expedida por el funcionario encargado del mismo.

8. Durante los dos años siguientes a la finalización de su mandato, a los representantes locales a que se refiere el apartado primero de este artículo que hayan ostentado responsabilidades ejecutivas en las diferentes áreas en que se organice el gobierno local, les serán de aplicación en el ámbito territorial de su competencia las limitaciones al ejercicio de actividades privadas establecidas en el artículo 15 de la Ley 3/2015, de 30 de marzo, reguladora del ejercicio del alto cargo de la Administración General del Estado.

A estos efectos, los Ayuntamientos podrán contemplar una compensación económica durante ese periodo para aquéllos que, como consecuencia del régimen de incompatibilidades, no puedan desempeñar su actividad profesional, ni perciban retribuciones económicas por otras actividades.

**Artículo 75 bis.** *Régimen retributivo de los miembros de las Corporaciones Locales y del personal al servicio de las Entidades Locales.*

1. Los miembros de las Corporaciones Locales serán retribuidos por el ejercicio de su cargo en los términos establecidos en el artículo anterior. Los Presupuestos Generales del Estado determinarán, anualmente, el límite máximo total que pueden percibir los miembros de las Corporaciones Locales por todos los conceptos retributivos y asistencias, excluidos los trienios a los que en su caso tengan derecho aquellos funcionarios de carrera que se encuentren en situación de servicios especiales, atendiendo entre otros criterios a la naturaleza de la Corporación local y a su población según la siguiente tabla:



## § 16 Ley Reguladora de las Bases del Régimen Local

Habitantes	Referencia
Más de 500.000	Secretario de Estado.
300.001 a 500.000	Secretario de Estado -10%.
150.001 a 300.000	Secretario de Estado -20%.
75.001 a 150.000	Secretario de Estado -25%.
50.001 a 75.000	Secretario de Estado -35%.
20.001 a 50.000	Secretario de Estado -45%.
10.001 a 20.000	Secretario de Estado -50%.
5.001 a 10.000	Secretario de Estado -55%.
1.000 a 5.000	Secretario de Estado -60%.

Los miembros de Corporaciones locales de población inferior a 1.000 habitantes no tendrán dedicación exclusiva. Excepcionalmente, podrán desempeñar sus cargos con dedicación parcial, percibiendo sus retribuciones dentro de los límites máximos señalados al efecto en la Ley de Presupuestos Generales del Estado.

2. Sin perjuicio de la regla general establecida en el apartado anterior, en el caso de las retribuciones de los Presidentes de las Diputaciones provinciales o entidades equivalentes, tendrán un límite máximo por todos los conceptos retributivos y asistencias que será igual a la retribución del tramo correspondiente al Alcalde o Presidente de la Corporación municipal más poblada de su provincia.

En el caso de los Cabildos y Consejos Insulares, sus Presidentes tendrán un límite máximo por todos los conceptos retributivos y asistencias referenciado a la retribución del tramo correspondiente al Alcalde o Presidente de la Corporación municipal más poblada de su provincia, según la siguiente tabla:

Habitantes	Referencia
Más de 150.000	Alcalde o Presidente de la Corporación municipal más poblada de su provincia.
25.000 a 150.000	70% del Alcalde o Presidente de la Corporación municipal más poblada de su provincia.
0 a 25.000	50% del Alcalde o Presidente de la Corporación municipal más poblada de su provincia.

Los concejales que sean proclamados diputados provinciales o equivalentes deberán optar por mantener el régimen de dedicación exclusiva en una u otra Entidad Local, sin que en ningún caso puedan acumularse ambos regímenes de dedicación.

3. Solo los miembros de la Corporación que no tengan dedicación exclusiva ni dedicación parcial percibirán asistencias por la concurrencia efectiva a las sesiones de los órganos colegiados de la Corporación de que formen parte, en la cuantía señalada por el Pleno de la misma.

4. En el marco de lo establecido en la Ley Orgánica 2/2012, de 27 de abril, de Estabilidad Presupuestaria y Sostenibilidad Financiera, y en el artículo 93.2 de esta Ley, las Leyes anuales de Presupuestos Generales del Estado podrán establecer un límite máximo y mínimo total que por todos los conceptos retributivos pueda percibir el personal al servicio de las Entidades Locales y entidades de ellas dependientes en función del grupo profesional de los funcionarios públicos o equivalente del personal laboral, así como de otros factores que se puedan determinar en las Leyes de Presupuestos Generales del Estado de cada año.

**Artículo 75 ter.** *Limitación en el número de los cargos públicos de las Entidades Locales con dedicación exclusiva.*

1. De conformidad con lo establecido en el artículo 75 de esta Ley, la prestación de servicios en los Ayuntamientos en régimen de dedicación exclusiva por parte de sus miembros deberá ajustarse en todo caso a los siguientes límites:

a) En los Ayuntamientos de Municipios con población inferior a 1.000 habitantes, ningún miembro podrá prestar sus servicios en régimen de dedicación exclusiva.

b) En los Ayuntamientos de Municipios con población comprendida entre 1.001 y 2.000 habitantes, solo un miembro podrá prestar sus servicios en régimen de dedicación exclusiva.

c) En los Ayuntamientos de Municipios con población comprendida entre 2.001 y 3.000 habitantes, los miembros que podrán prestar sus servicios en régimen de dedicación exclusiva no excederá de dos.

## § 16 Ley Reguladora de las Bases del Régimen Local

d) En los Ayuntamientos de Municipios con población comprendida entre 3.001 y 10.000 habitantes, los miembros que podrán prestar sus servicios en régimen de dedicación exclusiva no excederá de tres.

e) En los Ayuntamientos de Municipios con población comprendida entre 10.001 y 15.000 habitantes, los miembros que podrán prestar sus servicios en régimen de dedicación exclusiva no excederá de cinco.

f) En Ayuntamientos de Municipios con población comprendida entre 15.001 y 20.000 habitantes, los miembros que podrán prestar sus servicios en régimen de dedicación exclusiva no excederá de siete.

g) En los Ayuntamientos de Municipios con población comprendida entre 20.001 y 35.000 habitantes, los miembros que podrán prestar sus servicios en régimen de dedicación exclusiva no excederá de diez.

h) En los Ayuntamientos de Municipios con población comprendida entre 35.001 y 50.000 habitantes, los miembros que podrán prestar sus servicios en régimen de dedicación exclusiva no excederá de once.

i) En los Ayuntamientos de Municipios con población comprendida entre 50.001 y 100.000 habitantes, los miembros que podrán prestar sus servicios en régimen de dedicación exclusiva no excederá de quince.

j) En los Ayuntamientos de Municipios con población comprendida entre 100.001 y 300.000 habitantes, los miembros que podrán prestar sus servicios en régimen de dedicación exclusiva no excederá de dieciocho.

k) En los Ayuntamientos de Municipios con población comprendida entre 300.001 y 500.000 habitantes, los miembros que podrán prestar sus servicios en régimen de dedicación exclusiva no excederá de veinte.

l) En los Ayuntamientos de Municipios con población comprendida entre 500.001 y 700.000 habitantes, los miembros que podrán prestar sus servicios en régimen de dedicación exclusiva no excederá de veintidós.

m) En los Ayuntamientos de Municipios con población comprendida entre 700.001 y 1.000.000 habitantes, los miembros que podrán prestar sus servicios en régimen de dedicación exclusiva no excederá de veinticinco.

n) En los Ayuntamientos de Municipios de Madrid y Barcelona, los miembros que podrán prestar sus servicios en régimen de dedicación exclusiva no excederán, respectivamente, de cuarenta y cinco y de treinta y dos.

2. El número máximo de miembros que podrán prestar sus servicios en régimen de dedicación exclusiva en las Diputaciones provinciales será el mismo que el del tramo correspondiente a la Corporación del municipio más poblado de su provincia.

3. En los Cabildos y Consejos Insulares el número máximo de miembros que podrán prestar sus servicios en régimen de dedicación exclusiva se determinará en función del siguiente criterio: en las islas con más de 800.000 habitantes se reduce en 2 respecto al número actual de miembros de cabildo, y en las de menos de 800.000 habitantes el 60% de los cargos electos en cada Cabildo Insular.

**Artículo 76.**

Sin perjuicio de las causas de incompatibilidad establecidas por la Ley, los miembros de las Corporaciones locales deberán abstenerse de participar en la deliberación, votación, decisión y ejecución de todo asunto cuando concurra alguna de las causas a que se refiere la legislación de procedimiento administrativo y contratos de las Administraciones Públicas. La actuación de los miembros en que concurran tales motivos implicará, cuando haya sido determinante, la invalidez de los actos en que hayan intervenido.

**Artículo 77.**

Todos los miembros de las Corporaciones locales tienen derecho a obtener del Alcalde o Presidente o de la Comisión de Gobierno cuantos antecedentes, datos o informaciones obren en poder de los servicios de la Corporación y resulten precisos para el desarrollo de su función.

La solicitud de ejercicio del derecho recogido en el párrafo anterior habrá de ser resuelta motivadamente en los cinco días naturales siguientes a aquél en que se hubiese presentado.

**Artículo 78.**

1. Los miembros de las Corporaciones locales están sujetos a responsabilidad civil y penal por los actos y omisiones realizados en el ejercicio de su cargo. Las responsabilidades se exigirán ante los Tribunales de Justicia competentes y se tramitarán por el procedimiento ordinario aplicable.

2. Son responsables de los acuerdos de las Corporaciones locales los miembros de las mismas que los hubiesen votado favorablemente.

3. Las Corporaciones locales podrán exigir la responsabilidad de sus miembros cuando por dolo o culpa grave, hayan causado daños y perjuicios a la Corporación o a terceros, si éstos hubiesen sido indemnizados por aquélla.

4. Los Presidentes de las Corporaciones locales podrán sancionar con multa a los miembros de las mismas, por falta no justificada de asistencia a las sesiones o incumplimiento reiterado de sus obligaciones, en los términos que determine la Ley de la Comunidad Autónoma y, supletoriamente, la del Estado.

TÍTULO VI

**Bienes, actividades y servicios, y contratación**

CAPÍTULO I

**Bienes**

**Artículo 79.**

1. El patrimonio de las entidades locales está constituido por el conjunto de bienes, derechos y acciones que les pertenezcan.

2. Los bienes de las entidades locales son de dominio público o patrimoniales.

3. Son bienes de dominio público los destinados a un uso o servicio público. Tienen la consideración de comunales aquellos cuyo aprovechamiento corresponda al común de los vecinos.

**Artículo 80.**

1. Los bienes comunales y demás bienes de dominio público son inalienables, inembargables e imprescriptibles y no están sujetos a tributo alguno.

2. Los bienes patrimoniales se rigen por su legislación específica y, en su defecto, por las normas de Derecho privado.

**Artículo 81.**

1. La alteración de la calificación jurídica de los bienes de las entidades locales requiere expediente en el que se acrediten su oportunidad y legalidad.

2. No obstante, la alteración se produce automáticamente en los siguientes supuestos:

a) Aprobación definitiva de los planes de ordenación urbana y de los proyectos de obras y servicios.

b) Adscripción de bienes patrimoniales por más de veinticinco años a un uso o servicio públicos.

**Artículo 82.**

Las entidades locales gozan, respecto de sus bienes, de las siguientes prerrogativas:

a) La de recuperar por sí mismas su posesión en cualquier momento cuando se trate de los de dominio público, y en el plazo de un año, los patrimoniales.

b) La de deslinde, que se ajustará a lo dispuesto en la legislación del Patrimonio del Estado y, en su caso, en la legislación de los montes.

**Artículo 83.**

Los montes vecinales en mano común se regulan por su legislación específica.

CAPÍTULO II

**Actividades y servicios**

**Artículo 84.**

1. Las Entidades locales podrán intervenir la actividad de los ciudadanos a través de los siguientes medios:

a) Ordenanzas y bandos.

b) Sometimiento a previa licencia y otros actos de control preventivo. No obstante, cuando se trate del acceso y ejercicio de actividades de servicios incluidas en el ámbito de aplicación de la Ley 17/2009, de 23 de noviembre, sobre el libre acceso a las actividades de servicios y su ejercicio, se estará a lo dispuesto en la misma.

c) Sometimiento a comunicación previa o a declaración responsable, de conformidad con lo establecido en el artículo 71 bis de la Ley 30/1992, de 26 de noviembre, de Régimen Jurídico de las Administraciones Públicas y del Procedimiento Administrativo Común.

d) Sometimiento a control posterior al inicio de la actividad, a efectos de verificar el cumplimiento de la normativa reguladora de la misma.

e) Órdenes individuales constitutivas de mandato para la ejecución de un acto o la prohibición del mismo.

2. La actividad de intervención de las Entidades locales se ajustará, en todo caso, a los principios de igualdad de trato, necesidad y proporcionalidad con el objetivo que se persigue.

3. Las licencias o autorizaciones otorgadas por otras Administraciones Públicas no eximen a sus titulares de obtener las correspondientes licencias de las Entidades locales, respetándose en todo caso lo dispuesto en las correspondientes leyes sectoriales.

**Artículo 84 bis.**

1. Sin perjuicio de lo dispuesto en el artículo anterior, con carácter general, el ejercicio de actividades no se someterá a la obtención de licencia u otro medio de control preventivo.

No obstante, podrá exigirse una licencia u otro medio de control preventivo respecto a aquellas actividades económicas:

a) Cuando esté justificado por razones de orden público, seguridad pública, salud pública o protección del medio ambiente en el lugar concreto donde se realiza la actividad, y estas razones no puedan salvaguardarse mediante la presentación de una declaración responsable o de una comunicación.

b) Cuando por la escasez de recursos naturales, la utilización de dominio público, la existencia de inequívocos impedimentos técnicos o en función de la existencia de servicios públicos sometidos a tarifas reguladas, el número de operadores económicos del mercado sea limitado.

2. Las instalaciones o infraestructuras físicas para el ejercicio de actividades económicas solo se someterán a un régimen de autorización cuando lo establezca una Ley que defina sus requisitos esenciales y las mismas sean susceptibles de generar daños sobre el medioambiente y el entorno urbano, la seguridad o la salud públicas y el patrimonio histórico y resulte proporcionado. La evaluación de este riesgo se determinará en función de las características de las instalaciones, entre las que estarán las siguientes:

a) La potencia eléctrica o energética de la instalación.

b) La capacidad o aforo de la instalación.

c) La contaminación acústica.

d) La composición de las aguas residuales que emita la instalación y su capacidad de depuración.

e) La existencia de materiales inflamables o contaminantes.

f) Las instalaciones que afecten a bienes declarados integrantes del patrimonio histórico.

3. En caso de existencia de licencias o autorizaciones concurrentes entre una Entidad Local y otra Administración, la Entidad Local deberá motivar expresamente en la justificación de la necesidad de la autorización o licencia el interés general concreto que se pretende proteger y que éste no se encuentra ya cubierto mediante otra autorización ya existente.

#### **Artículo 84 ter.**

Cuando el ejercicio de actividades no precise autorización habilitante y previa, las Entidades locales deberán establecer y planificar los procedimientos de comunicación necesarios, así como los de verificación posterior del cumplimiento de los requisitos precisos para el ejercicio de la misma por los interesados previstos en la legislación sectorial.

#### **Artículo 85.**

1. Son servicios públicos locales los que prestan las entidades locales en el ámbito de sus competencias.

2. Los servicios públicos de competencia local habrán de gestionarse de la forma más sostenible y eficiente de entre las enumeradas a continuación:

A) Gestión directa:

a) Gestión por la propia Entidad Local.

b) Organismo autónomo local.

c) Entidad pública empresarial local.

d) Sociedad mercantil local, cuyo capital social sea de titularidad pública.

Solo podrá hacerse uso de las formas previstas en las letras c) y d) cuando quede acreditado mediante memoria justificativa elaborada al efecto que resultan más sostenibles y eficientes que las formas dispuestas en las letras a) y b), para lo que se deberán tener en cuenta los criterios de rentabilidad económica y recuperación de la inversión. Además, deberá constar en el expediente la memoria justificativa del asesoramiento recibido que se elevará al Pleno para su aprobación en donde se incluirán los informes sobre el coste del servicio, así como, el apoyo técnico recibido, que deberán ser publicitados. A estos efectos, se recabará informe del interventor local quien valorará la sostenibilidad financiera de las propuestas planteadas, de conformidad con lo previsto en el artículo 4 de la Ley Orgánica 2/2012, de 27 de abril, de Estabilidad Presupuestaria y Sostenibilidad Financiera.

B) Gestión indirecta, mediante las distintas formas previstas para el contrato de gestión de servicios públicos en el texto refundido de la Ley de Contratos del Sector Público, aprobado por Real Decreto Legislativo 3/2011, de 14 de noviembre.

La forma de gestión por la que se opte deberá tener en cuenta lo dispuesto en el artículo 9 del Estatuto Básico del Empleado Público, aprobado por Ley 7/2007, de 12 de abril, en lo que respecta al ejercicio de funciones que corresponden en exclusiva a funcionarios públicos.

#### **Artículo 85 bis.**

1. La gestión directa de los servicios de la competencia local mediante las formas de organismos autónomos locales y de entidades públicas empresariales locales se regirán, respectivamente, por lo dispuesto en los artículos 45 a 52 y 53 a 60 de la Ley 6/1997, de 14 de abril, de Organización y Funcionamiento de la Administración General del Estado, en cuanto les resultase de aplicación, con las siguientes especialidades:

a) Su creación, modificación, refundición y supresión corresponderá al Pleno de la entidad local, quien aprobará sus estatutos. Deberán quedar adscritas a una Concejalía, Área u órgano equivalente de la entidad local, si bien, en el caso de las entidades públicas empresariales, también podrán estarlo a un organismo autónomo local. Excepcionalmente,

podrán existir entidades públicas empresariales cuyos estatutos les asignen la función de dirigir o coordinar a otros entes de la misma o distinta naturaleza.

b) El titular del máximo órgano de dirección de los mismos deberá ser un funcionario de carrera o laboral de las Administraciones públicas o un profesional del sector privado, titulados superiores en ambos casos, y con más de cinco años de ejercicio profesional en el segundo. En los municipios señalados en el título X, tendrá la consideración de órgano directivo.

c) En los organismos autónomos locales deberá existir un consejo rector, cuya composición se determinará en sus estatutos.

d) En las entidades públicas empresariales locales deberá existir un consejo de administración, cuya composición se determinará en sus Estatutos. El secretario del Consejo de Administración, que debe ser un funcionario público al que se exija para su ingreso titulación superior, ejercerá las funciones de fe pública y asesoramiento legal de los órganos unipersonales y colegiados de estas entidades.

e) La determinación y modificación de las condiciones retributivas, tanto del personal directivo como del resto del personal, deberán ajustarse en todo caso a las normas que al respecto apruebe el Pleno o la Junta de Gobierno, según corresponda.

f) Estarán sometidos a controles específicos sobre la evolución de los gastos de personal y de la gestión de sus recursos humanos por las correspondientes concejalías, áreas u órganos equivalentes de la entidad local.

g) Su inventario de bienes y derechos se remitirá anualmente a la concejalía, área u órgano equivalente de la entidad local.

h) Será necesaria la autorización de la concejalía, área u órgano equivalente de la entidad local a la que se encuentren adscritos, para celebrar contratos de cuantía superior a las cantidades previamente fijadas por aquélla.

i) Estarán sometidos a un control de eficacia por la concejalía, área u órgano equivalente de la entidad local a la que estén adscritos.

j) Cualquier otra referencia a órganos estatales efectuada en la Ley 6/1997, de 14 de abril, y demás normativa estatal aplicable, se entenderá realizada a los órganos competentes de la entidad local.

Las referencias efectuadas en el presente artículo a la Junta de Gobierno, se entenderán efectuadas al Pleno en los municipios en que no exista aquélla.

2. Los estatutos de los organismos autónomos locales y de las entidades públicas empresariales locales comprenderán los siguientes extremos:

a) La determinación de los máximos órganos de dirección del organismo, ya sean unipersonales o colegiados, así como su forma de designación, con respeto en todo caso a lo dispuesto en el apartado anterior, con indicación de aquellos actos y resoluciones que agoten la vía administrativa.

b) Las funciones y competencias del organismo, con indicación de las potestades administrativas generales que éste puede ejercitar.

c) En el caso de las entidades públicas empresariales, los estatutos también determinarán los órganos a los que se confiera el ejercicio de las potestades administrativas.

d) El patrimonio que se les asigne para el cumplimiento de sus fines y los recursos económicos que hayan de financiar el organismo.

e) El régimen relativo a recursos humanos, patrimonio y contratación.

f) El régimen presupuestario, económico-financiero, de contabilidad, de intervención, control financiero y control de eficacia, que serán, en todo caso, conformes con la legislación sobre las Haciendas Locales y con lo dispuesto en el capítulo III del título X de esta ley.

3. Los estatutos deberán ser aprobados y publicados con carácter previo a la entrada en funcionamiento efectivo del organismo público correspondiente.

#### **Artículo 85 ter.**

1. Las sociedades mercantiles locales se registrarán íntegramente, cualquiera que sea su forma jurídica, por el ordenamiento jurídico privado, salvo las materias en que les sea de aplicación la normativa presupuestaria, contable, de control financiero, de control de eficacia y contratación, y sin perjuicio de lo señalado en el apartado siguiente de este artículo.



§ 16 Ley Reguladora de las Bases del Régimen Local

---

2. La sociedad deberá adoptar una de las formas previstas en el texto refundido de la Ley de Sociedades de Capital aprobado por el Real Decreto Legislativo 1/2010, de 2 de julio, y en la escritura de constitución constará el capital que deberá ser aportado por las Administraciones Públicas o por las entidades del sector público dependientes de las mismas a las que corresponda su titularidad.

3. Los estatutos determinarán la forma de designación y el funcionamiento de la Junta General y del Consejo de Administración, así como los máximos órganos de dirección de las mismas.

**Artículo 86.**

1. Las Entidades Locales podrán ejercer la iniciativa pública para el desarrollo de actividades económicas, siempre que esté garantizado el cumplimiento del objetivo de estabilidad presupuestaria y de la sostenibilidad financiera del ejercicio de sus competencias. En el expediente acreditativo de la conveniencia y oportunidad de la medida habrá de justificarse que la iniciativa no genera riesgo para la sostenibilidad financiera del conjunto de la Hacienda municipal debiendo contener un análisis del mercado, relativo a la oferta y a la demanda existente, a la rentabilidad y a los posibles efectos de la actividad local sobre la concurrencia empresarial.

Corresponde al pleno de la respectiva Corporación local la aprobación del expediente, que determinará la forma concreta de gestión del servicio.

2. Se declara la reserva en favor de las Entidades Locales de las siguientes actividades o servicios esenciales: abastecimiento domiciliario y depuración de aguas; recogida, tratamiento y aprovechamiento de residuos, y transporte público de viajeros, de conformidad con lo previsto en la legislación sectorial aplicable. El Estado y las Comunidades Autónomas, en el ámbito de sus respectivas competencias, podrán establecer, mediante Ley, idéntica reserva para otras actividades y servicios.

La efectiva ejecución de estas actividades en régimen de monopolio requiere, además del acuerdo de aprobación del pleno de la correspondiente Corporación local, la aprobación por el órgano competente de la Comunidad Autónoma.

3. En todo caso, la Administración del Estado podrá impugnar los actos y acuerdos previstos en este artículo, con arreglo a lo dispuesto en el Capítulo III del Título V de esta Ley, cuando incumplan la legislación de estabilidad presupuestaria y sostenibilidad financiera.

**Artículo 87.**

(Derogado).

CAPÍTULO III

**Contratación**

**Artículo 88.**

(Derogado)

TÍTULO VII

**Personal al servicio de las Entidades locales**

CAPÍTULO I

**Disposiciones generales**

**Artículo 89.**

El personal al servicio de las entidades locales estará integrado por funcionarios de carrera, contratados en régimen de derecho laboral y personal eventual que desempeña puestos de confianza o asesoramiento especial.

**Artículo 90.**

1. Corresponde a cada Corporación local aprobar anualmente, a través del Presupuesto, la plantilla, que deberá comprender todos los puestos de trabajo reservados a funcionarios, personal laboral y eventual.

Las plantillas deberán responder a los principios de racionalidad, economía y eficiencia y establecerse de acuerdo con la ordenación general de la economía, sin que los gastos de personal puedan rebasar los límites que se fijen con carácter general.

2. Las Corporaciones locales formarán la relación de todos los puestos de trabajo existentes en su organización, en los términos previstos en la legislación básica sobre función pública.

Corresponde al Estado establecer las normas con arreglo a las cuales hayan de confeccionarse las relaciones de puestos de trabajo, la descripción de puestos de trabajo tipo y las condiciones requeridas para su creación, así como las normas básicas de la carrera administrativa, especialmente por lo que se refiere a la promoción de los funcionarios a niveles y grupos superiores.

3. Las Corporaciones locales constituirán Registros de personal, coordinados con los de las demás Administraciones públicas, según las normas aprobadas por el Gobierno. Los datos inscritos en tal Registro determinarán las nóminas, a efectos de la debida justificación de todas las retribuciones.

**Artículo 91.**

1. Las Corporaciones locales formarán públicamente su oferta de empleo, ajustándose a los criterios fijados en la normativa básica estatal.

2. La selección de todo el personal, sea funcionario o laboral, debe realizarse de acuerdo con la oferta de empleo público, mediante convocatoria pública y a través del sistema de concurso, oposición o concurso-oposición libre en los que se garanticen, en todo caso, los principios constitucionales de igualdad, mérito y capacidad, así como el de publicidad.

## CAPÍTULO II

**Disposiciones comunes a los funcionarios de carrera****Artículo 92.** *Funcionarios al servicio de la Administración local.*

1. Los funcionarios al servicio de la Administración local se rigen, en lo no dispuesto en esta Ley, por la Ley 7/2007, de 12 de abril, del Estatuto Básico del Empleado Público, por la restante legislación del Estado en materia de función pública, así como por la legislación de las Comunidades Autónomas, en los términos del artículo 149.1.18.<sup>a</sup> de la Constitución.

2. Con carácter general, los puestos de trabajo en la Administración local y sus Organismos Autónomos serán desempeñados por personal funcionario.

3. Corresponde exclusivamente a los funcionarios de carrera al servicio de la Administración local el ejercicio de las funciones que impliquen la participación directa o indirecta en el ejercicio de las potestades públicas o en la salvaguardia de los intereses generales. Igualmente son funciones públicas, cuyo cumplimiento queda reservado a funcionarios de carrera, las que impliquen ejercicio de autoridad, y en general, aquellas que en desarrollo de la presente Ley, se reserven a los funcionarios para la mejor garantía de la objetividad, imparcialidad e independencia en el ejercicio de la función.

**Artículo 92 bis.** *Funcionarios de administración local con habilitación de carácter nacional.*

1. Son funciones públicas necesarias en todas las Corporaciones locales, cuya responsabilidad administrativa está reservada a funcionarios de administración local con habilitación de carácter nacional:

a) La de Secretaría, comprensiva de la fe pública y el asesoramiento legal preceptivo.

b) El control y la fiscalización interna de la gestión económico-financiera y presupuestaria, y la contabilidad, tesorería y recaudación.

## § 16 Ley Reguladora de las Bases del Régimen Local

No obstante, en los municipios de gran población se tendrá en cuenta lo dispuesto en el Título X de la presente Ley y en los municipios de Madrid y de Barcelona la regulación contenida en las Leyes 22/2006, de 4 de julio, de Capitalidad y de Régimen Especial de Madrid y 1/2006, de 13 de marzo, por la que se regula el Régimen Especial del municipio de Barcelona respectivamente.

2. La escala de funcionarios de administración local con habilitación de carácter nacional se subdivide en las siguientes subescalas:

a) Secretaría, a la que corresponden las funciones contenidas en el apartado 1.a) anterior.

b) Intervención-tesorería, a la que corresponden las funciones contenidas en el apartado 1.b).

c) Secretaría-intervención a la que corresponden las funciones contenidas en los apartados 1.a) y 1.b).

3. Los funcionarios de las subescalas de Secretaría e Intervención-tesorería estarán integrados en una de estas dos categorías: entrada o superior.

4. El Gobierno, mediante real decreto, regulará las especialidades de la creación, clasificación y supresión de puestos reservados a funcionarios de administración local con habilitación de carácter nacional así como las que puedan corresponder a su régimen disciplinario y de situaciones administrativas.

5. La aprobación de la oferta de empleo público, selección, formación y habilitación de los funcionarios de administración local con habilitación de carácter nacional corresponde al Estado, a través del Ministerio de Hacienda y Administraciones Públicas, conforme a las bases y programas aprobados reglamentariamente.

6. El Gobierno, mediante real decreto, regulará las especialidades correspondientes de la forma de provisión de puestos reservados a funcionarios de administración local con habilitación de carácter nacional. En todo caso, el concurso será el sistema normal de provisión de puestos de trabajo. El ámbito territorial de los concursos será de carácter estatal.

Los méritos generales, de preceptiva valoración, se determinarán por la Administración del Estado, y su puntuación alcanzará un mínimo del 80% del total posible conforme al baremo correspondiente. Los méritos correspondientes a las especialidades de la Comunidad Autónoma se fijarán por cada una de ellas y su puntuación podrá alcanzar hasta un 15% del total posible. Los méritos correspondientes a las especialidades de la Corporación local se fijarán por ésta, y su puntuación alcanzará hasta un 5% del total posible.

Existirán dos concursos anuales: el concurso ordinario y el concurso unitario. El concurso unitario será convocado por la Administración del Estado. Las Corporaciones locales con puestos vacantes aprobarán las bases del concurso ordinario, de acuerdo con el modelo de convocatoria y bases comunes que se aprueben en el real decreto previsto en el apartado anterior, y efectuarán las convocatorias, remitiéndolas a la correspondiente Comunidad Autónoma para su publicación simultánea en los diarios oficiales.

Excepcionalmente, los puestos de trabajo reservados a funcionarios de administración local con habilitación de carácter nacional podrán cubrirse por el sistema de libre designación, en los municipios incluidos en el ámbito subjetivo definido en los artículos 111 y 135 del texto refundido de la Ley Reguladora de Haciendas Locales, aprobado por el Real Decreto Legislativo 2/2004, de 5 de marzo, así como las Diputaciones Provinciales, Áreas Metropolitanas, Cabildos y Consejos Insulares y las ciudades con estatuto de autonomía de Ceuta y Melilla, entre funcionarios de la subescala y categoría correspondiente. Cuando se trate de puestos de trabajo que tengan asignadas las funciones contenidas en el apartado 1.b) de este artículo, será precisa la autorización expresa del órgano competente de la Administración General del Estado en materia de Haciendas locales.

Igualmente, será necesario informe preceptivo previo del órgano competente de la Administración General del Estado en materia de Haciendas locales para el cese de aquellos funcionarios que tengan asignadas las funciones contenidas en el apartado 1.b) de este artículo y que hubieran sido nombrados por libre designación.

## § 16 Ley Reguladora de las Bases del Régimen Local

En caso de cese de un puesto de libre designación, la Corporación local deberá asignar al funcionario cesado un puesto de trabajo de su mismo grupo de titulación.

7. Las Comunidades Autónomas efectuarán, de acuerdo con la normativa establecida por la Administración del Estado, los nombramientos provisionales de funcionarios con habilitación de carácter nacional, así como las comisiones de servicios, acumulaciones, nombramientos de personal interino y de personal accidental.

8. Los funcionarios deberán permanecer en cada puesto de trabajo, obtenido por concurso, un mínimo de dos años para poder participar en los concursos de provisión de puestos de trabajo o ser nombrados con carácter provisional en otro puesto de trabajo, salvo en el ámbito de una misma Entidad Local.

Excepcionalmente, antes del transcurso de dicho plazo, se podrán efectuar nombramientos con carácter provisional por el Ministerio de Hacienda y Administraciones Públicas, siempre que existan razones y circunstancias que requieran la cobertura del puesto con carácter urgente por estos funcionarios, y la imposibilidad de efectuar un nombramiento provisional conforme a lo establecido en el párrafo anterior.

Reglamentariamente se establecerán las circunstancias excepcionales que justifiquen la solicitud de un nombramiento provisional, debiendo tenerse en cuenta, en todo caso, el posible perjuicio o menoscabo que se generaría en la Entidad Local en la que se ocupe el puesto en el momento de la solicitud.

9. En el Ministerio de Hacienda y Administraciones Públicas existirá un Registro de funcionarios de administración local con habilitación de carácter nacional integrado con las Comunidades Autónomas, donde se inscribirán y anotarán todos los actos que afecten a la vida administrativa de estos funcionarios.

10. Son órganos competentes para la incoación de expedientes disciplinarios a los funcionarios de administración local con habilitación de carácter nacional los siguientes:

a) El órgano correspondiente de la Corporación donde el funcionario hubiera cometido los hechos que se le imputan, cuando pudieran ser constitutivos de falta leve.

b) La Comunidad Autónoma respecto a funcionarios de corporaciones locales en su ámbito territorial, salvo cuando los hechos denunciados pudieran ser constitutivos de faltas muy graves tipificadas en la normativa básica estatal.

c) El Ministerio de Hacienda y Administraciones Públicas cuando los hechos denunciados pudieran ser constitutivos de faltas muy graves, tipificadas en la normativa básica estatal.

El órgano competente para acordar la incoación del expediente lo será también para nombrar instructor del mismo y decretar o alzar la suspensión provisional del expedientado, así como para instruir diligencias previas antes de decidir sobre tal incoación.

La instrucción del expediente se efectuará por un funcionario de carrera de cualquiera de los Cuerpos o Escalas del Subgrupo A1 de titulación, incluida la Escala de Funcionarios con Habilitación de carácter nacional, que cuente con conocimientos en la materia a la que se refiera la infracción.

11. Son órganos competentes para la imposición de sanciones disciplinarias a los funcionarios de administración local con habilitación de carácter nacional los siguientes:

a) El Ministro de Hacienda y Administraciones Públicas, cuando la sanción que recaiga sea por falta muy grave, tipificada en la normativa básica estatal.

b) La Comunidad Autónoma, cuando se trate de imponer sanciones de suspensión de funciones y destitución, no comprendidas en el párrafo anterior.

c) El órgano local competente, cuando se trate de imponer sanciones por faltas leves.

La sanción impuesta se ejecutará en sus propios términos, aun cuando en el momento de la ejecución, el funcionario se encontrara ocupando un puesto distinto a aquel en el que se produjeron los hechos que dieron lugar a la sanción.

La sanción de destitución implicará la pérdida del puesto de trabajo, con la prohibición de obtener destino en la misma Corporación en la que tuvo lugar la sanción, en el plazo que se fije, con el máximo de seis años, para las faltas muy graves, y de tres años para las faltas graves.

La sanción de suspensión de funciones tendrá una duración máxima de seis años, para las faltas muy graves, y de tres años para las faltas graves.

**Artículo 93.**

1. Las retribuciones básicas de los funcionarios locales tendrán la misma estructura e idéntica cuantía que las establecidas con carácter general para toda la función pública.

2. Las retribuciones complementarias se atenderán, asimismo, a la estructura y criterios de valoración objetiva de las del resto de los funcionarios públicos. Su cuantía global será fijada por el Pleno de la Corporación dentro de los límites máximos y mínimos que se señalen por el Estado.

3. Las Corporaciones locales reflejarán anualmente en sus presupuestos la cuantía de las retribuciones de sus funcionarios en los términos previstos en la legislación básica sobre función pública.

**Artículo 94.**

La jornada de trabajo de los funcionarios de la Administración local será en cómputo anual la misma que se fije para los funcionarios de la Administración Civil del Estado.

Se les aplicarán las mismas normas sobre equivalencia y reducción de jornada.

**Artículo 95.**

La participación de los funcionarios, a través de sus organizaciones sindicales, en la determinación de sus condiciones de empleo, será la establecida con carácter general para todas las Administraciones Públicas en el Estatuto básico de la función pública.

**Artículo 96.**

El Instituto de Estudios de Administración Local desarrollará cursos de perfeccionamiento, especialización y promoción para los funcionarios al servicio de las entidades locales, y colaborará en dichas funciones con los Institutos o Escuelas de funcionarios de las Comunidades Autónomas, así como con las instituciones de este tipo que acuerden constituir las propias Corporaciones.

**Artículo 97.**

Los anuncios de convocatorias de pruebas de acceso a la función pública local y de concursos para la provisión de puestos de trabajo deberán publicarse en el «Boletín Oficial del Estado».

Las bases se publicarán en el «Boletín Oficial de la Provincia», salvo las relativas a las convocatorias de pruebas selectivas para la obtención de la habilitación de carácter nacional, que se publicarán en el «Boletín Oficial del Estado».

**CAPÍTULO III****Selección y formación de los funcionarios con habilitación de carácter nacional y sistema de provisión de plazas**

Téngase en cuenta que este Capítulo, derogado por la disposición derogatoria única.d) de la Ley del Estatuto Básico del Empleado Público, texto refundido aprobado por Real Decreto Legislativo 5/2015, de 30 de octubre. Ref. [BOE-A-2015-11719](#). se mantendrá vigente en tanto no se oponga a lo establecido en el mismo hasta que se dicten las Leyes de Función Pública y las normas reglamentarias de desarrollo, según establece su disposición final 4.2.

**Artículo 98.**

1. La selección, formación y habilitación de los funcionarios a que se refiere el número 3 del artículo 92 corresponde al Instituto de Estudios de Administración Local, conforme a las bases y programas aprobados reglamentariamente.

Podrá descentralizarse territorialmente la realización de las pruebas de selección para el acceso a los cursos de formación en relación con las Corporaciones de determinado nivel de población, en los términos que establezca la Administración del Estado.

El Instituto de Estudios de Administración Local, deberá encomendar, mediante convenio, a los Institutos o Escuelas de funcionarios de las Comunidades Autónomas que así lo soliciten, la formación, por delegación, de los funcionarios que deben obtener una habilitación de carácter nacional.

2. Quienes hayan obtenido la habilitación a que se refiere el número anterior ingresarán en la Función Pública Local y estarán legitimados para participar en los concursos de méritos convocados para la provisión de las plazas o puestos de trabajo reservados a estos funcionarios en las plantillas de cada entidad local.

**Artículo 99.**

1. El concurso será el sistema normal de provisión de puestos de trabajo y en él se tendrán en cuenta los méritos generales, entre los que figuran la posesión de un determinado grado personal, la valoración del trabajo desarrollado, los cursos de formación y perfeccionamiento superados y la antigüedad; los méritos correspondientes al conocimiento de las especialidades de la organización territorial de cada Comunidad Autónoma y de la normativa autonómica, y los méritos específicos directamente relacionados con las características del puesto.

Los méritos generales serán de preceptiva valoración en todo caso, se determinarán por la Administración del Estado, y su puntuación alcanzará el 65 por 100 del total posible conforme al baremo correspondiente. No regirá esta limitación cuando no se establezcan otros méritos.

Los méritos correspondientes al conocimiento de las especialidades de la organización territorial de la Comunidad Autónoma y de su normativa específica se fijará por cada Comunidad Autónoma, y su puntuación podrá alcanzar hasta un 10 por 100 del total posible.

Los méritos específicos se podrán determinar por cada Corporación local, y su puntuación alcanzará hasta un 25 por 100 del total posible.

Las Corporaciones locales aprobarán las bases del concurso, con inclusión de los méritos específicos que puedan establecer los determinados por su Comunidad Autónoma, así como el conocimiento de la lengua oficial propia de la misma en los términos previstos en la legislación autonómica respectiva.

Los Presidentes de las Corporaciones locales efectuarán las convocatorias de los concursos y las remitirán a las correspondientes Comunidades Autónomas para su publicación simultánea en los diarios oficiales, dentro de los plazos fijados reglamentariamente. Asimismo, el Ministerio para las Administraciones Públicas publicará en el "Boletín Oficial del Estado" extracto de las mismas, que servirá de base para el cómputo de plazos.

Las resoluciones de los concursos se efectuarán por las Corporaciones locales y se remitirán al Ministerio para las Administraciones Públicas, quien previa coordinación de las mismas para evitar la pluralidad simultánea de adjudicaciones a favor de un mismo concursante, procederá a formalizar los nombramientos, que serán objeto de publicación en los diarios oficiales de las Comunidades Autónomas y en el "Boletín Oficial del Estado".

El Ministerio de Administraciones Públicas efectuará, supletoriamente, en función de los méritos generales y los de valoración autonómica y de acuerdo con las Comunidades Autónomas respecto del requisito de la lengua, la convocatoria anual de los puestos de trabajo vacantes reservados a funcionarios de Administración Local con habilitación de carácter nacional que deban proveerse mediante concurso y que se encuentren en alguna de las siguientes situaciones:

a) Aquellos puestos que, encontrándose vacantes, no hubiesen sido convocados por las Corporaciones Locales en el concurso ordinario.



b) Aquellos puestos que, habiendo sido convocados en el concurso ordinario, se hubiesen quedado desiertos.

c) Aquellos puestos que, habiendo sido incluidos en el concurso ordinario, no se hubieran adjudicado por la Corporación Local por otras causas.

d) Aquellos puestos cuyas Corporaciones Locales soliciten expresamente su inclusión, a pesar de haber resultado vacantes con posterioridad a la convocatoria del concurso ordinario. La solicitud de la inclusión de nuevos puestos en el concurso unitario se efectuará por el Presidente de la Corporación que la enviará a la Dirección General para la Administración Local del Ministerio de Administraciones Públicas.

2. Excepcionalmente, podrán cubrirse por el sistema de libre designación, entre habilitados de carácter nacional de la subescala y categoría correspondientes, los puestos a ellos reservados que se determinen en las relaciones de puestos de trabajo. Dicho sistema sólo podrá adoptarse, en atención al carácter directivo de sus funciones o a la especial responsabilidad que asuman, respecto de los puestos en Diputaciones Provinciales, Cabildos y Consejos Insulares, Ayuntamientos, capitales de Comunidad Autónoma o de provincia y de municipios con población superior a cien mil habitantes, siempre que tengan asignado nivel 30 de complemento de destino.

Cuando se trate de puestos de intervención o tesorería, además de los requisitos anteriores, la cuantía mínima del presupuesto ordinario de la Corporación habrá de ser superior a tres mil millones de pesetas. A los funcionarios cesados en los mismos se les garantizará un puesto de trabajo de su subescala y categoría en la Corporación, que deberá figurar en su relación de puestos de trabajo.

Las bases de la convocatoria para cubrir estos puestos serán aprobadas por el Presidente de la Corporación y contendrán la denominación y requisitos indispensables para desempeñarlos.

La convocatoria, que se realizará con los requisitos de publicidad de los concursos, y la resolución, previa constatación de la concurrencia de los requisitos exigidos en la convocatoria, corresponden al Presidente de la Corporación, quien dará cuenta de esta última al Pleno de la misma.

3. La toma de posesión determina la adquisición de los derechos y deberes funcionariales inherentes a la situación en activo, pasando a depender el funcionario de la correspondiente Corporación, sin perjuicio de la facultad disciplinaria de destitución del cargo y de separación definitiva del servicio que queda reservada en todo caso a la Administración del Estado.

4. En todo caso, en esta última Administración se llevará un Registro relativo a los funcionarios locales con habilitación nacional, en el que deberán inscribirse, para su efectividad, todas las incidencias y situaciones de dichos funcionarios.

#### CAPÍTULO IV

##### **Selección de los restantes funcionarios y reglas sobre provisión de puestos de trabajo**

###### **Artículo 100.**

1. Es competencia de cada Corporación local la selección de los funcionarios con la excepción de los funcionarios con habilitación de carácter nacional.

2. Corresponde, no obstante, a la Administración del Estado, establecer reglamentariamente:

a) Las reglas básicas y los programas mínimos a que debe ajustarse el procedimiento de selección y formación de tales funcionarios.

b) Los títulos académicos requeridos para tomar parte en las pruebas selectivas, así como los Diplomas expedidos por el Instituto de Estudios de Administración Local o por los Institutos o Escuelas de funcionarios establecidos por las Comunidades Autónomas, complementarios de los títulos académicos, que puedan exigirse para participar en las mismas.

**Artículo 101.**

Los puestos de trabajo vacantes que deban ser cubiertos por los funcionarios a que se refiere el artículo anterior se proveerán en convocatoria pública por los procedimientos de concurso de méritos o de libre designación, de acuerdo con las normas que regulen estos procedimientos en todas las Administraciones públicas.

En dichas convocatorias de provisión de puestos de trabajo, además de la participación de los funcionarios propios de la entidad convocante, podrán participar los funcionarios que pertenezcan a cualquiera de las Administraciones públicas, quedando en este caso supeditada la participación a lo que al respecto establezcan las relaciones de puestos de trabajo.

**Artículo 102.**

1. Las pruebas de selección y los concursos para la provisión de puestos de trabajo, a que se refiere el presente Capítulo, se regirán por las bases que apruebe el Presidente de la Corporación, a quien corresponderá su convocatoria.

2. En las pruebas selectivas, el tribunal u órgano similar elevará la correspondiente relación de aprobados al Presidente de la Corporación para hacer el nombramiento, a quien también corresponderá la resolución motivada de los concursos para la provisión de puestos de trabajo, previa propuesta de aquellos órganos de selección.

## CAPÍTULO V

**Del personal laboral y eventual****Artículo 103.**

El personal laboral será seleccionado por la propia Corporación ateniéndose, en todo caso, a lo dispuesto en el artículo 91 y con el máximo respeto al principio de igualdad de oportunidades de cuantos reúnan los requisitos exigidos.

**Artículo 103 bis.** *Masa salarial del personal laboral del sector público local.*

1. Las Corporaciones locales aprobarán anualmente la masa salarial del personal laboral del sector público local respetando los límites y las condiciones que se establezcan con carácter básico en la correspondiente Ley de Presupuestos Generales del Estado.

2. La aprobación indicada en el apartado anterior comprenderá la referente a la propia Entidad Local, organismos, entidades públicas empresariales y demás entes públicos y sociedades mercantiles locales de ella dependientes, así como las de los consorcios adscritos a la misma en virtud de lo previsto en la legislación básica de régimen jurídico de las Administraciones Públicas y de las fundaciones en las que concurra alguna de las siguientes circunstancias:

a) Que se constituyan con una aportación mayoritaria, directa o indirecta, de las entidades citadas en este apartado.

b) Que su patrimonio fundacional, con un carácter de permanencia, esté formado en más de un 50 por 100 por bienes o derechos aportados o cedidos por las referidas entidades.

3. La masa salarial aprobada será publicada en la sede electrónica de la Corporación y en el Boletín Oficial de la Provincia o, en su caso, de la Comunidad Autónoma uniprovincial en el plazo de 20 días.

**Artículo 104.**

1. El número, características y retribuciones del personal eventual será determinado por el Pleno de cada Corporación, al comienzo de su mandato. Estas determinaciones sólo podrán modificarse con motivo de la aprobación de los presupuestos anuales.

2. El nombramiento y cese de estos funcionarios es libre y corresponde al Alcalde o al Presidente de la entidad local correspondiente. Cesan automáticamente en todo caso

cuando se produzca el cese o expire el mandato de la autoridad a la que presten su función de confianza o asesoramiento.

3. Los nombramientos de funcionarios de empleo, el régimen de sus retribuciones y su dedicación se publicarán en el «Boletín Oficial» de la Provincia y, en su caso, en el propio de la Corporación.

**Artículo 104 bis.** *Personal eventual de las Entidades Locales.*

1. Las dotaciones de puestos de trabajo cuya cobertura corresponda a personal eventual en los Ayuntamientos deberán ajustarse a los siguientes límites y normas:

a) Los Municipios de población entre 2.000 a 5.000 habitantes podrán excepcionalmente contar con un puesto de trabajo cuya cobertura corresponda a personal eventual cuando no haya miembros de la corporación local con dedicación exclusiva.

b) Los Ayuntamientos de Municipios con población superior a 5.000 y no superior a 10.000 habitantes podrán incluir en sus plantillas puestos de trabajo de personal eventual por un número que no podrá exceder de uno.

c) Los Ayuntamientos de Municipios con población superior a 10.000 y no superior a 20.000 habitantes podrán incluir en sus plantillas puestos de trabajo de personal eventual por un número que no podrá exceder de dos.

d) Los Ayuntamientos de Municipios con población superior a 20.000 y no superior a 50.000 habitantes podrán incluir en sus plantillas puestos de trabajo de personal eventual por un número que no podrá exceder de siete.

e) Los Ayuntamientos de Municipios con población superior a 50.000 y no superior a 75.000 habitantes podrán incluir en sus plantillas puestos de trabajo de personal eventual por un número que no podrá exceder de la mitad de concejales de la Corporación local.

f) Los Ayuntamientos de Municipios con población superior a 75.000 y no superior a 500.000 habitantes podrán incluir en sus plantillas puestos de trabajo de personal eventual por un número que no podrá exceder del número de concejales de la Corporación local.

g) Los Ayuntamientos de Municipios con población superior a 500.000 habitantes podrán incluir en sus plantillas puestos de trabajo de personal eventual por un número que no podrá exceder al 0,7 por ciento del número total de puestos de trabajo de la plantilla de las respectivas Entidades Locales, considerando, a estos efectos, los entes que tengan la consideración de Administración pública en el marco del Sistema Europeo de Cuentas.

Estos Ayuntamientos, si lo fueran del Municipio de mayor población dentro de un Área Metropolitana, podrán incluir en sus plantillas un número adicional de puestos de trabajo de personal eventual, que no podrá exceder del siguiente número:

- Seis, si el Municipio tiene una población entre 500.000 y 1.000.000 de habitantes.
- Doce, si el Municipio tiene una población entre 1.000.001 y 1.500.000 habitantes.
- Dieciocho, si el Municipio tiene una población de más de 1.500.000 habitantes.

2. El número de puestos de trabajo cuya cobertura corresponda a personal eventual en las Diputaciones provinciales será el mismo que el del tramo correspondiente a la Corporación del Municipio más poblado de su Provincia. En el caso de los Consejos y Cabildos insulares, no podrá exceder de lo que resulte de aplicar el siguiente criterio: en las islas con más de 800.000 habitantes, se reduce en 2 respecto al número actual de miembros de cabildo, y, en las de menos de 800.000 habitantes, el 60% de los cargos electos en cada Cabildo o Consejo Insular.

3. **(Anulado).**

4. **(Anulado).**

5. Las Corporaciones locales publicarán semestralmente en su sede electrónica y en el Boletín Oficial de la Provincia o, en su caso, de la Comunidad Autónoma uniprovincial el número de los puestos de trabajo reservados a personal eventual.

6. El Presidente de la Entidad Local informará al Pleno con carácter trimestral del cumplimiento de lo previsto en este artículo.

TÍTULO VIII

**Haciendas Locales**

**Artículo 105.**

1. De conformidad con la legislación prevista en el artículo 5, se dotará a las Haciendas locales de recursos suficientes para el cumplimiento de los fines de las entidades locales.

2. Las Haciendas locales se nutren, además de tributos propios y de las participaciones reconocidas en los del Estado y en los de las Comunidades Autónomas, de aquellos otros recursos que prevea la Ley.

**Artículo 106.**

1. Las entidades locales tendrán autonomía para establecer y exigir tributos de acuerdo con lo previsto en la legislación del Estado reguladora de las Haciendas locales y en las Leyes que dicten las Comunidades Autónomas en los supuestos expresamente previstos en aquélla.

2. La potestad reglamentaria de las entidades locales en materia tributaria se ejercerá a través de Ordenanzas fiscales reguladoras de sus tributos propios y de Ordenanzas generales de gestión, recaudación e inspección. Las Corporaciones locales podrán emanar disposiciones interpretativas y aclaratorias de las mismas.

3. Es competencia de las entidades locales la gestión, recaudación e inspección de sus tributos propios, sin perjuicio de las delegaciones que puedan otorgar a favor de las entidades locales de ámbito superior o de las respectivas Comunidades Autónomas, y de las fórmulas de colaboración con otras entidades locales, con las Comunidades Autónomas o con el Estado, de acuerdo con lo que establezca la legislación del Estado.

**Artículo 107.**

1. Las Ordenanzas fiscales reguladoras de los tributos locales comenzarán a aplicarse en el momento de su publicación definitiva en el "Boletín Oficial" de la provincia o, en su caso, de la Comunidad Autónoma uniprovincial, salvo que en las mismas se señale otra fecha.

2. Las Ordenanzas fiscales obligan en el territorio de la respectiva entidad local y se aplican conforme a los principios de residencia efectiva y de territorialidad, según los casos.

**Artículo 108.**

Contra los actos sobre aplicación y efectividad de los tributos locales, y de los restantes ingresos de Derecho Público de las entidades locales, tales como prestaciones patrimoniales de carácter público no tributarias, precios públicos, y multas y sanciones pecuniarias, se formulará el recurso de reposición específicamente previsto a tal efecto en la Ley reguladora de las Haciendas Locales. Dicho recurso tendrá carácter potestativo en los municipios a que se refiere el título X de esta ley.

**Artículo 109.**

1. La extinción total o parcial de las deudas que el Estado, las Comunidades Autónomas, la Seguridad Social y cualesquiera entidades de Derecho público dependientes de las anteriores tengan respectivamente con las Entidades Locales, o viceversa, podrá acordarse por vía de compensación, cuando se trate de deudas vencidas, líquidas y exigibles.

Lo previsto en este apartado se aplicará de conformidad con lo dispuesto en la normativa específica de la Seguridad Social y de la Hacienda Pública en materia de compensación de deudas.

2. La extinción total o parcial de las deudas de derecho público que las Comunidades Autónomas y cualesquiera otras entidades de Derecho público dependientes de ellas tengan con las entidades de Derecho público o sociedades vinculadas, dependientes o íntegramente participadas por las Entidades Locales, o viceversa, podrá acordarse por vía de compensación, cuando se trate de deudas vencidas, líquidas y exigibles.

**Artículo 110.**

1. Corresponderá al Pleno de la Corporación la declaración de nulidad de pleno derecho y la revisión de los actos dictados en vía de gestión tributaria, en los casos y de acuerdo con el procedimiento establecido en los artículos 153 y 154 de la Ley General Tributaria.

2. En los demás casos, las entidades locales no podrán anular sus propios actos declarativos de derechos, y su revisión requerirá la previa declaración de lesividad para el interés público y su impugnación en vía contencioso-administrativa, con arreglo a la Ley de dicha Jurisdicción.

**Artículo 111.**

Los acuerdos de establecimiento, supresión y ordenación de tributos locales, así como las modificaciones de las correspondientes Ordenanzas fiscales, serán aprobados, publicados y entrarán en vigor, de acuerdo con lo dispuesto en las normas especiales reguladoras de la Imposición y Ordenación de tributos locales, sin que les sea de aplicación lo previsto en el artículo 70.2 en relación con el 65.2, ambos de la presente Ley.

**Artículo 112.**

1. Las entidades locales aprueban anualmente un presupuesto único que constituye la expresión cifrada, conjunta y sistemática de las obligaciones que, como máximo, pueden reconocer, y de los derechos con vencimiento o que se prevean realizar durante el correspondiente ejercicio económico. El Presupuesto coincide con el año natural y está integrado por el de la propia entidad y los de todos los organismos y empresas locales con personalidad jurídica propia dependientes de aquélla.

2. La Administración del Estado determinará con carácter general la estructura de los Presupuestos de las entidades locales.

3. Aprobado inicialmente el presupuesto, se expondrá al público durante el plazo que señale la legislación del Estado reguladora de las Haciendas locales, con objeto de que los interesados puedan interponer reclamaciones frente al mismo. Una vez resueltas las que se hayan presentado, en los términos que prevea la Ley, el presupuesto definitivamente aprobado será insertado en el «Boletín Oficial» de la Corporación, si lo tuviera, y resumido, en el de la Provincia.

4. La aprobación definitiva del presupuesto por el Pleno de la Corporación habrá de realizarse antes del 31 de diciembre del año anterior al del ejercicio en que deba aplicarse.

5. Si el presupuesto no fuera aprobado antes del primer día del ejercicio económico correspondiente, quedará automáticamente prorrogada la vigencia del anterior.

**Artículo 113.**

1. Contra los actos que pongan fin a las reclamaciones formuladas en relación con los acuerdos de las Corporaciones en materia de presupuestos, imposición, aplicación y efectividad de tributos o aprobación y modificación de Ordenanzas fiscales, los interesados podrán interponer directamente el recurso contencioso-administrativo.

2. El Tribunal de Cuentas deberá en todo caso emitir informe cuando la impugnación afecte o se refiera a la nivelación presupuestaria.

3. La interposición del recurso previsto en el párrafo primero y de las reclamaciones establecidas en los artículos 49, 108 y 112, número 3, no suspenderá por sí sola la efectividad del acto o acuerdo impugnado.

**Artículo 114.**

Las entidades locales quedan sometidas al régimen de contabilidad pública. La Administración del Estado establecerá, con carácter general, el plan de cuentas de las entidades locales.

**Artículo 115.**

La fiscalización externa de las cuentas y de la gestión económica de las entidades locales corresponde al Tribunal de Cuentas, con el alcance y condiciones que establece la

Ley Orgánica que lo regula, y sin perjuicio de los supuestos de delegación previstos en la misma.

**Artículo 116.**

Las cuentas anuales se someterán antes del 1 de junio a informe de la Comisión Especial de Cuentas de la entidad local, la cual estará constituida por miembros de los distintos grupos políticos integrantes de la Corporación, y serán asimismo objeto de información pública antes de someterse a la aprobación del Pleno, a fin de que puedan formularse contra las mismas reclamaciones, reparos u observaciones. Todo ello sin perjuicio de que pueda denunciarse ante el Tribunal de Cuentas la existencia de irregularidades en la gestión económica y en las cuentas aprobadas.

**Artículo 116 bis.** *Contenido y seguimiento del plan económico-financiero.*

1. Cuando por incumplimiento del objetivo de estabilidad presupuestaria, del objetivo de deuda pública o de la regla de gasto, las corporaciones locales incumplidoras formulen su plan económico-financiero lo harán de conformidad con los requisitos formales que determine el Ministerio de Hacienda y Administraciones Públicas.

2. Adicionalmente a lo previsto en el artículo 21 de la Ley Orgánica 2/2012, de 27 de abril, de Estabilidad Presupuestaria y Sostenibilidad Financiera, el mencionado plan incluirá al menos las siguientes medidas:

a) Supresión de las competencias que ejerza la Entidad Local que sean distintas de las propias y de las ejercidas por delegación.

b) Gestión integrada o coordinada de los servicios obligatorios que presta la Entidad Local para reducir sus costes.

c) Incremento de ingresos para financiar los servicios obligatorios que presta la Entidad Local.

d) Racionalización organizativa.

e) Supresión de entidades de ámbito territorial inferior al municipio que, en el ejercicio presupuestario inmediato anterior, incumplan con el objetivo de estabilidad presupuestaria o con el objetivo de deuda pública o que el período medio de pago a proveedores supere en más de treinta días el plazo máximo previsto en la normativa de morosidad.

f) Una propuesta de fusión con un municipio colindante de la misma provincia.

3. La Diputación provincial o entidad equivalente asistirá al resto de corporaciones locales y colaborará con la Administración que ejerza la tutela financiera, según corresponda, en la elaboración y el seguimiento de la aplicación de las medidas contenidas en los planes económicos-financiero. La Diputación o entidad equivalente propondrá y coordinará las medidas recogidas en el apartado anterior cuando tengan carácter supramunicipal, que serán valoradas antes de aprobarse el plan económico-financiero, así como otras medidas supramunicipales distintas que se hubieran previsto, incluido el seguimiento de la fusión de Entidades Locales que se hubiera acordado.

**Artículo 116 ter.** *Coste efectivo de los servicios.*

1. Todas las Entidades Locales calcularán antes del día 1 de noviembre de cada año el coste efectivo de los servicios que prestan, partiendo de los datos contenidos en la liquidación del presupuesto general y, en su caso, de las cuentas anuales aprobadas de las entidades vinculadas o dependientes, correspondiente al ejercicio inmediato anterior.

2. El cálculo del coste efectivo de los servicios tendrá en cuenta los costes reales directos e indirectos de los servicios conforme a los datos de ejecución de gastos mencionados en el apartado anterior: Por Orden del Ministro de Hacienda y Administraciones Públicas se desarrollarán estos criterios de cálculo.

3. Todas las Entidades Locales comunicarán los costes efectivos de cada uno de los servicios al Ministerio de Hacienda y Administraciones Públicas para su publicación.



TÍTULO IX

**Organizaciones para la cooperación entre las Administraciones Públicas en materia de Administración Local**

**Artículo 117.**

1. La Comisión Nacional de Administración Local es el órgano permanente para la colaboración entre la Administración General del Estado y la Administración local.

2. La Comisión estará formada, bajo la presidencia del Ministro de Administraciones Públicas, por un número igual de representantes de las entidades locales y de la Administración General del Estado. La designación de los representantes de las entidades locales corresponde en todo caso a la asociación de ámbito estatal con mayor implantación.

Su composición, funcionamiento y régimen de adopción de acuerdos se determinará reglamentariamente, mediante real decreto aprobado por el Consejo de Ministros, a propuesta del Ministro de Administraciones Públicas.

3. La Comisión se reúne previa convocatoria de su Presidente, a iniciativa propia o a solicitud de la representación local. A sus reuniones podrán asistir, cuando sean convocados por su Presidente, representantes de las comunidades autónomas.

4. El Pleno de la Comisión Nacional de Administración Local podrá delegar funciones en sus Subcomisiones, con excepción del informe de los anteproyectos de ley que versen sobre las siguientes materias:

- a) Normativa básica de régimen local.
- b) Haciendas Locales.
- c) Leyes Orgánicas que afecten a la Administración Local.

**Artículo 118.**

1. Corresponde a la Comisión:

A) Emitir informe en los siguientes supuestos:

a) Anteproyectos de Ley y proyectos de disposiciones administrativas de competencia del Estado en las materias que afecten a la Administración local, tales como las referentes a su régimen organizativo y de funcionamiento; régimen sustantivo de sus funciones y servicios -incluidas la atribución o supresión de competencias-; régimen estatutario de sus funcionarios; procedimiento administrativo, contratos, concesiones y demás formas de prestación de los servicios públicos; expropiación y responsabilidad patrimonial; régimen de sus bienes y haciendas locales.

b) Criterios para las autorizaciones de operaciones de endeudamiento de las Corporaciones locales.

c) Previamente y en los supuestos en que el Consejo de Ministros acuerde la aplicación de lo dispuesto en el artículo 61 de la presente Ley.

B) Efectuar propuestas y sugerencias al Gobierno en materia de Administración local y, en especial, sobre:

- a) Atribución y delegación de competencias en favor de las entidades locales.
- b) Distribución de las subvenciones, créditos y transferencias del Estado a la Administración local.
- c) Participación de las Haciendas locales en los tributos del Estado.
- d) Previsiones de los Presupuestos Generales del Estado que afecten a las entidades locales.

2. La Comisión, para el cumplimiento de sus funciones, puede requerir del Instituto de Estudios de Administración Local la realización de estudios y la emisión de informes.

**Artículo 119.**

La Comisión podrá solicitar de los órganos constitucionalmente legitimados para ello la impugnación ante el Tribunal Constitucional de las leyes del Estado o de las Comunidades Autónomas que estime lesivas para la autonomía local garantizada constitucionalmente.

Esta misma solicitud podrá realizarla la representación de las entidades locales en la Comisión.

**Artículo 120.**

1. El Instituto de Estudios de Administración Local, adscrito al Ministerio de Administración Territorial, es una entidad de Derecho público, dotada de personalidad y capacidad jurídicas y patrimonio propios, que actúa con plena autonomía funcional para el cumplimiento de sus fines.

Son fines esenciales del Instituto la investigación, el estudio, la información y la difusión sobre todas las materias que afecten a la Administración local, así como la selección, formación y perfeccionamiento de funcionarios de las entidades locales.

2. Son órganos de gobierno del Instituto el Director y el Consejo Rector. El Director asume las funciones representativas, ejecutivas, de programación y coordinación, así como de dirección de los servicios. El Consejo Rector, al que corresponde la aprobación del presupuesto, programa de actividades y Memoria anuales, está integrado por el Director, que lo preside, y por ocho representantes de las entidades locales designados por la asociación de éstas de ámbito estatal de mayor implantación, tres representantes de las Comunidades Autónomas designados por un período anual y por el orden cronológico de aprobación de los Estatutos de Autonomía y cinco representantes de la Administración del Estado designados por el Ministerio de Administración Territorial.

3. El Instituto, comprendido entre las entidades a que se refiere el artículo 5 de la Ley de Entidades Estatales Autónomas de 26 de diciembre de 1958, tendrá la consideración de organismo autónomo de carácter administrativo a los efectos de lo establecido en el artículo 4 de la Ley General Presupuestaria de 4 de enero de 1977.

El Reglamento de régimen interior regula su organización y funcionamiento, y será aprobado por el Ministerio de Administración Territorial, a propuesta del Consejo Rector.

**Artículo 120 bis.**

El Estado impulsará la colaboración con las comunidades autónomas con el fin de crear órganos de cooperación conjuntos en materia de régimen local, tanto bajo la forma jurídica de Conferencia Sectorial como de otra naturaleza, de acuerdo con lo dispuesto en el artículo 5 de la ley 30/1992, de 26 de noviembre, de Régimen Jurídico de las Administraciones Públicas y del procedimiento Administrativo Común.

TÍTULO X

**Régimen de organización de los municipios de gran población**

CAPÍTULO I

**Ámbito de aplicación**

**Artículo 121.** *Ámbito de aplicación.*

1. Las normas previstas en este título serán de aplicación:

- a) A los municipios cuya población supere los 250.000 habitantes.
- b) A los municipios capitales de provincia cuya población sea superior a los 175.000 habitantes.
- c) A los municipios que sean capitales de provincia, capitales autonómicas o sedes de las instituciones autonómicas.
- d) Asimismo, a los municipios cuya población supere los 75.000 habitantes, que presenten circunstancias económicas, sociales, históricas o culturales especiales.

En los supuestos previstos en los párrafos c) y d), se exigirá que así lo decidan las Asambleas Legislativas correspondientes a iniciativa de los respectivos ayuntamientos.

2. Cuando un municipio, de acuerdo con las cifras oficiales de población resultantes de la revisión del padrón municipal aprobadas por el Gobierno con referencia al 1 de enero del año anterior al del inicio de cada mandato de su ayuntamiento, alcance la población requerida para la aplicación del régimen previsto en este título, la nueva corporación dispondrá de un plazo máximo de seis meses desde su constitución para adaptar su organización al contenido de las disposiciones de este Título.

A estos efectos, se tendrá en cuenta exclusivamente la población resultante de la indicada revisión del padrón, y no las correspondientes a otros años de cada mandato.

3. Los municipios a los que resulte de aplicación el régimen previsto en este título, continuarán rigiéndose por el mismo aun cuando su cifra oficial de población se reduzca posteriormente por debajo del límite establecido en esta ley.

## CAPÍTULO II

### Organización y funcionamiento de los órganos municipales necesarios

#### **Artículo 122.** *Organización del Pleno.*

1. El Pleno, formado por el Alcalde y los Concejales, es el órgano de máxima representación política de los ciudadanos en el gobierno municipal.

2. El Pleno será convocado y presidido por el Alcalde, salvo en los supuestos previstos en esta ley y en la legislación electoral general, al que corresponde decidir los empates con voto de calidad. El Alcalde podrá delegar exclusivamente la convocatoria y la presidencia del Pleno, cuando lo estime oportuno, en uno de los concejales.

3. El Pleno se dotará de su propio reglamento, que tendrá la naturaleza de orgánico. No obstante, la regulación de su organización y funcionamiento podrá contenerse también en el reglamento orgánico municipal.

En todo caso, el Pleno contará con un secretario general y dispondrá de Comisiones, que estarán formadas por los miembros que designen los grupos políticos en proporción al número de concejales que tengan en el Pleno.

4. Corresponderán a las comisiones las siguientes funciones:

a) El estudio, informe o consulta de los asuntos que hayan de ser sometidos a la decisión del Pleno.

b) El seguimiento de la gestión del Alcalde y de su equipo de gobierno, sin perjuicio del superior control y fiscalización que, con carácter general, le corresponde al Pleno.

c) Aquéllas que el Pleno les delegue, de acuerdo con lo dispuesto en esta ley.

En todo caso, serán de aplicación a estas Comisiones las previsiones contenidas para el Pleno en el artículo 46.2, párrafos b), c) y d).

5. Corresponderá al secretario general del Pleno, que lo será también de las comisiones, las siguientes funciones:

a) La redacción y custodia de las actas, así como la supervisión y autorización de las mismas, con el visto bueno del Presidente del Pleno.

b) La expedición, con el visto bueno del Presidente del Pleno, de las certificaciones de los actos y acuerdos que se adopten.

c) La asistencia al Presidente del Pleno para asegurar la convocatoria de las sesiones, el orden en los debates y la correcta celebración de las votaciones, así como la colaboración en el normal desarrollo de los trabajos del Pleno y de las comisiones.

d) La comunicación, publicación y ejecución de los acuerdos plenarios.

e) El asesoramiento legal al Pleno y a las comisiones, que será preceptivo en los siguientes supuestos:

1.º Cuando así lo ordene el Presidente o cuando lo solicite un tercio de sus miembros con antelación suficiente a la celebración de la sesión en que el asunto hubiere de tratarse.

2.º Siempre que se trate de asuntos sobre materias para las que se exija una mayoría especial.

3.º Cuando una ley así lo exija en las materias de la competencia plenaria.

4.º Cuando, en el ejercicio de la función de control y fiscalización de los órganos de gobierno, lo solicite el Presidente o la cuarta parte, al menos, de los Concejales.

Dichas funciones quedan reservadas a funcionarios de Administración local con habilitación de carácter nacional. Su nombramiento corresponderá al Presidente en los términos previstos en la disposición adicional octava, teniendo la misma equiparación que los órganos directivos previstos en el artículo 130 de esta ley, sin perjuicio de lo que determinen a este respecto las normas orgánicas que regulen el Pleno.

**Artículo 123.** *Atribuciones del Pleno.*

1. Corresponden al Pleno las siguientes atribuciones:

a) El control y la fiscalización de los órganos de gobierno.

b) La votación de la moción de censura al Alcalde y de la cuestión de confianza planteada por éste, que será pública y se realizará mediante llamamiento nominal en todo caso y se regirá en todos sus aspectos por lo dispuesto en la legislación electoral general.

c) La aprobación y modificación de los reglamentos de naturaleza orgánica. Tendrán en todo caso naturaleza orgánica:

La regulación del Pleno.

La regulación del Consejo Social de la ciudad.

La regulación de la Comisión Especial de Sugerencias y Reclamaciones.

La regulación de los órganos complementarios y de los procedimientos de participación ciudadana.

La división del municipio en distritos, y la determinación y regulación de los órganos de los distritos y de las competencias de sus órganos representativos y participativos, sin perjuicio de las atribuciones del Alcalde para determinar la organización y las competencias de su administración ejecutiva.

La determinación de los niveles esenciales de la organización municipal, entendiéndose por tales las grandes áreas de gobierno, los coordinadores generales, dependientes directamente de los miembros de la Junta de Gobierno Local, con funciones de coordinación de las distintas Direcciones Generales u órganos similares integradas en la misma área de gobierno, y de la gestión de los servicios comunes de éstas u otras funciones análogas y las Direcciones Generales u órganos similares que culminen la organización administrativa, sin perjuicio de las atribuciones del Alcalde para determinar el número de cada uno de tales órganos y establecer niveles complementarios inferiores.

La regulación del órgano para la resolución de las reclamaciones económico-administrativas.

d) La aprobación y modificación de las ordenanzas y reglamentos municipales.

e) Los acuerdos relativos a la delimitación y alteración del término municipal; la creación o supresión de las entidades a que se refiere el artículo 45 de esta ley; la alteración de la capitalidad del municipio y el cambio de denominación de éste o de aquellas Entidades, y la adopción o modificación de su bandera, enseña o escudo.

f) Los acuerdos relativos a la participación en organizaciones supramunicipales.

g) La determinación de los recursos propios de carácter tributario.

h) La aprobación de los presupuestos, de la plantilla de personal, así como la autorización de gastos en las materias de su competencia. Asimismo, aprobará la cuenta general del ejercicio correspondiente.

i) La aprobación inicial del planeamiento general y la aprobación que ponga fin a la tramitación municipal de los planes y demás instrumentos de ordenación previstos en la legislación urbanística.

j) La transferencia de funciones o actividades a otras Administraciones públicas, así como la aceptación de las delegaciones o encomiendas de gestión realizadas por otras Administraciones, salvo que por ley se impongan obligatoriamente.

k) La determinación de las formas de gestión de los servicios, así como el acuerdo de creación de organismos autónomos, de entidades públicas empresariales y de sociedades mercantiles para la gestión de los servicios de competencia municipal, y la aprobación de los expedientes de municipalización.

§ 16 Ley Reguladora de las Bases del Régimen Local

l) Las facultades de revisión de oficio de sus propios actos y disposiciones de carácter general.

m) El ejercicio de acciones judiciales y administrativas y la defensa jurídica del Pleno en las materias de su competencia.

n) Establecer el régimen retributivo de los miembros del Pleno, de su secretario general, del Alcalde, de los miembros de la Junta de Gobierno Local y de los órganos directivos municipales.

ñ) El planteamiento de conflictos de competencia a otras entidades locales y otras Administraciones públicas.

o) Acordar la iniciativa prevista en el último inciso del artículo 121.1, para que el municipio pueda ser incluido en el ámbito de aplicación del título X de esta ley.

p) Las demás que expresamente le confieran las leyes.

2. Se requerirá el voto favorable de la mayoría absoluta del número legal de miembros del Pleno, para la adopción de los acuerdos referidos en los párrafos c), e), f), j) y o) y para los acuerdos que corresponda adoptar al Pleno en la tramitación de los instrumentos de planeamiento general previstos en la legislación urbanística.

Los demás acuerdos se adoptarán por mayoría simple de votos.

3. Únicamente pueden delegarse las competencias del Pleno referidas en los párrafos d), k), m) y ñ) a favor de las comisiones referidas en el apartado 4 del artículo anterior.

**Artículo 124.** *El Alcalde.*

1. El Alcalde ostenta la máxima representación del municipio.

2. El Alcalde es responsable de su gestión política ante el Pleno.

3. El Alcalde tendrá el tratamiento de Excelencia.

4. En particular, corresponde al Alcalde el ejercicio de las siguientes funciones:

a) Representar al ayuntamiento.

b) Dirigir la política, el gobierno y la administración municipal, sin perjuicio de la acción colegiada de colaboración en la dirección política que, mediante el ejercicio de las funciones ejecutivas y administrativas que le son atribuidas por esta ley, realice la Junta de Gobierno Local.

c) Establecer directrices generales de la acción de gobierno municipal y asegurar su continuidad.

d) Convocar y presidir las sesiones del Pleno y las de la Junta de Gobierno Local y decidir los empates con voto de calidad.

e) Nombrar y cesar a los Tenientes de Alcalde y a los Presidentes de los Distritos.

f) Ordenar la publicación, ejecución y cumplimiento de los acuerdos de los órganos ejecutivos del ayuntamiento.

g) Dictar bandos, decretos e instrucciones.

h) Adoptar las medidas necesarias y adecuadas en casos de extraordinaria y urgente necesidad, dando cuenta inmediata al Pleno.

i) Ejercer la superior dirección del personal al servicio de la Administración municipal.

j) La Jefatura de la Policía Municipal.

k) Establecer la organización y estructura de la Administración municipal ejecutiva, sin perjuicio de las competencias atribuidas al Pleno en materia de organización municipal, de acuerdo con lo dispuesto en el párrafo c) del apartado 1 del artículo 123.

l) El ejercicio de las acciones judiciales y administrativas en materia de su competencia y, en caso de urgencia, en materias de la competencia del Pleno, en este supuesto dando cuenta al mismo en la primera sesión que celebre para su ratificación.

m) Las facultades de revisión de oficio de sus propios actos.

n) La autorización y disposición de gastos en las materias de su competencia.

ñ) Las demás que le atribuyan expresamente las leyes y aquéllas que la legislación del Estado o de las comunidades autónomas asignen al municipio y no se atribuyan a otros órganos municipales.

5. El Alcalde podrá delegar mediante decreto las competencias anteriores en la Junta de Gobierno Local, en sus miembros, en los demás concejales y, en su caso, en los coordinadores generales, directores generales u órganos similares, con excepción de las

## § 16 Ley Reguladora de las Bases del Régimen Local

señaladas en los párrafos b), e), h) y j), así como la de convocar y presidir la Junta de Gobierno Local, decidir los empates con voto de calidad y la de dictar bandos. Las atribuciones previstas en los párrafos c) y k) sólo serán delegables en la Junta de Gobierno Local.

**Artículo 125.** *Los Tenientes de Alcalde.*

1. El Alcalde podrá nombrar entre los concejales que formen parte de la Junta de Gobierno Local a los Tenientes de Alcalde, que le sustituirán, por el orden de su nombramiento, en los casos de vacante, ausencia o enfermedad.

2. Los Tenientes de Alcalde tendrán el tratamiento de Ilustrísima.

**Artículo 126.** *Organización de la Junta de Gobierno Local.*

1. La Junta de Gobierno Local es el órgano que, bajo la presidencia del Alcalde, colabora de forma colegiada en la función de dirección política que a éste corresponde y ejerce las funciones ejecutivas y administrativas que se señalan en el artículo 127 de esta ley.

2. Corresponde al Alcalde nombrar y separar libremente a los miembros de la Junta de Gobierno Local, cuyo número no podrá exceder de un tercio del número legal de miembros del Pleno, además del Alcalde.

**El Alcalde podrá nombrar como miembros de la Junta de Gobierno Local a personas que no ostenten la condición de concejales, siempre que su número no supere un tercio de sus miembros, excluido el Alcalde.** Sus derechos económicos y prestaciones sociales serán los de los miembros electivos.

Declarado inconstitucional y nulo el inciso destacado del párrafo segundo del apartado 2 por Sentencia del TC 103/2013, de 25 de abril. [Ref. BOE-A-2013-5446](#).

En todo caso, para la válida constitución de la Junta de Gobierno Local se requiere que el número de miembros de la Junta de Gobierno Local que ostentan la condición de concejales presentes sea superior al número de aquellos miembros presentes que no ostentan dicha condición.

Los miembros de la Junta de Gobierno Local podrán asistir a las sesiones del Pleno e intervenir en los debates, sin perjuicio de las facultades que corresponden a su Presidente.

3. La Junta de Gobierno Local responde políticamente ante el Pleno de su gestión de forma solidaria, sin perjuicio de la responsabilidad directa de cada uno de sus miembros por su gestión.

4. La Secretaría de la Junta de Gobierno Local corresponderá a uno de sus miembros que reúna la condición de concejal, designado por el Alcalde, quien redactará las actas de las sesiones y certificará sobre sus acuerdos. Existirá un órgano de apoyo a la Junta de Gobierno Local y al concejal-secretario de la misma, cuyo titular será nombrado entre funcionarios de Administración local con habilitación de carácter nacional. Sus funciones serán las siguientes:

- a) La asistencia al concejal-secretario de la Junta de Gobierno Local.
- b) La remisión de las convocatorias a los miembros de la Junta de Gobierno Local.
- c) El archivo y custodia de las convocatorias, órdenes del día y actas de las reuniones.
- d) Velar por la correcta y fiel comunicación de sus acuerdos.

5. Las deliberaciones de la Junta de Gobierno Local son secretas. A sus sesiones podrán asistir los concejales no pertenecientes a la Junta y los titulares de los órganos directivos, en ambos supuestos cuando sean convocados expresamente por el Alcalde.

**Artículo 127.** *Atribuciones de la Junta de Gobierno Local.*

1. Corresponde a la Junta de Gobierno Local:

a) La aprobación de los proyectos de ordenanzas y de los reglamentos, incluidos los orgánicos, con excepción de las normas reguladoras del Pleno y sus comisiones.



- b) La aprobación del proyecto de presupuesto.
- c) La aprobación de los proyectos de instrumentos de ordenación urbanística cuya aprobación definitiva o provisional corresponda al Pleno.
- d) Las aprobaciones de los instrumentos de planeamiento de desarrollo del planeamiento general no atribuidas expresamente al Pleno, así como de los instrumentos de gestión urbanística y de los proyectos de urbanización.
- e) La concesión de cualquier tipo de licencia, salvo que la legislación sectorial la atribuya expresamente a otro órgano.
- f) **(Derogada)**
- g) El desarrollo de la gestión económica, autorizar y disponer gastos en materia de su competencia, disponer gastos previamente autorizados por el Pleno, y la gestión del personal.
- h) Aprobar la relación de puestos de trabajo, las retribuciones del personal de acuerdo con el presupuesto aprobado por el Pleno, la oferta de empleo público, las bases de las convocatorias de selección y provisión de puestos de trabajo, el número y régimen del personal eventual, la separación del servicio de los funcionarios del Ayuntamiento, sin perjuicio de lo dispuesto en el artículo 99 de esta ley, el despido del personal laboral, el régimen disciplinario y las demás decisiones en materia de personal que no estén expresamente atribuidas a otro órgano.

La composición de los tribunales de oposiciones será predominantemente técnica, debiendo poseer todos sus miembros un nivel de titulación igual o superior al exigido para el ingreso en las plazas convocadas. Su presidente podrá ser nombrado entre los miembros de la Corporación o entre el personal al servicio de las Administraciones públicas.
- i) El nombramiento y el cese de los titulares de los órganos directivos de la Administración municipal, sin perjuicio de lo dispuesto en la disposición adicional octava para los funcionarios de Administración local con habilitación de carácter nacional.
- j) El ejercicio de las acciones judiciales y administrativas en materia de su competencia.
- k) Las facultades de revisión de oficio de sus propios actos.
- l) Ejercer la potestad sancionadora salvo que por ley esté atribuida a otro órgano.
- m) Designar a los representantes municipales en los órganos colegiados de gobierno o administración de los entes, fundaciones o sociedades, sea cual sea su naturaleza, en los que el Ayuntamiento sea partícipe.
- n) Las demás que le correspondan, de acuerdo con las disposiciones legales vigentes.

2. La Junta de Gobierno Local podrá delegar en los Tenientes de Alcalde, en los demás miembros de la Junta de Gobierno Local, en su caso, en los demás concejales, en los coordinadores generales, directores generales u órganos similares, las funciones enumeradas en los párrafos e), f), g), h) con excepción de la aprobación de la relación de puestos de trabajo, de las retribuciones del personal, de la oferta de empleo público, de la determinación del número y del régimen del personal eventual y de la separación del servicio de los funcionarios, y l) del apartado anterior.

#### **Artículo 128.** *Los distritos.*

1. Los ayuntamientos deberán crear distritos, como divisiones territoriales propias, dotadas de órganos de gestión desconcentrada, para impulsar y desarrollar la participación ciudadana en la gestión de los asuntos municipales y su mejora, sin perjuicio de la unidad de gobierno y gestión del municipio.

2. Corresponde al Pleno de la Corporación la creación de los distritos y su regulación, en los términos y con el alcance previsto en el artículo 123, así como determinar, en una norma de carácter orgánico, el porcentaje mínimo de los recursos presupuestarios de la corporación que deberán gestionarse por los distritos, en su conjunto.

3. La presidencia del distrito corresponderá en todo caso a un concejal.

#### **Artículo 129.** *La asesoría jurídica.*

1. Sin perjuicio de las funciones reservadas al secretario del Pleno por el párrafo e) del apartado 5 del artículo 122 de esta ley, existirá un órgano administrativo responsable de la asistencia jurídica al Alcalde, a la Junta de Gobierno Local y a los órganos directivos,

§ 16 Ley Reguladora de las Bases del Régimen Local

---

comprensiva del asesoramiento jurídico y de la representación y defensa en juicio del ayuntamiento, sin perjuicio de lo dispuesto en el apartado segundo del artículo 447 de la Ley 6/1985, de 1 de julio, del Poder Judicial.

2. Su titular será nombrado y separado por la Junta de Gobierno Local, entre personas que reúnan los siguientes requisitos:

- a) Estar en posesión del título de licenciado en derecho.
- b) Ostentar la condición de funcionario de administración local con habilitación de carácter nacional, o bien funcionario de carrera del Estado, de las comunidades autónomas o de las entidades locales, a los que se exija para su ingreso el título de doctor, licenciado, ingeniero, arquitecto o equivalente.

**Artículo 130.** *Órganos superiores y directivos.*

1. Son órganos superiores y directivos municipales los siguientes:

A) Órganos superiores:

- a) El Alcalde.
- b) Los miembros de la Junta de Gobierno Local.

B) Órganos directivos:

- a) Los coordinadores generales de cada área o concejalía.
- b) Los directores generales u órganos similares que culminen la organización administrativa dentro de cada una de las grandes áreas o concejalías.
- c) El titular del órgano de apoyo a la Junta de Gobierno Local y al concejal-secretario de la misma.
- d) El titular de la asesoría jurídica.
- e) El Secretario general del Pleno.
- f) El interventor general municipal.
- g) En su caso, el titular del órgano de gestión tributaria.

2. Tendrán también la consideración de órganos directivos, los titulares de los máximos órganos de dirección de los organismos autónomos y de las entidades públicas empresariales locales, de conformidad con lo establecido en el artículo 85 bis, párrafo b).

3. El nombramiento de los coordinadores generales y de los directores generales, atendiendo a criterios de competencia profesional y experiencia deberá efectuarse entre funcionarios de carrera del Estado, de las Comunidades Autónomas, de las Entidades Locales o con habilitación de carácter nacional que pertenezcan a cuerpos o escalas clasificados en el subgrupo A1, salvo que el Reglamento Orgánico Municipal permita que, en atención a las características específicas de las funciones de tales órganos directivos, su titular no reúna dicha condición de funcionario.

4. Los órganos superiores y directivos quedan sometidos al régimen de incompatibilidades establecido en la Ley 53/1984, de 26 de diciembre, de Incompatibilidades del personal al servicio de las Administraciones públicas, y en otras normas estatales o autonómicas que resulten de aplicación.

**Artículo 131.** *El Consejo Social de la Ciudad.*

1. En los municipios señalados en este título, existirá un Consejo Social de la Ciudad, integrado por representantes de las organizaciones económicas, sociales, profesionales y de vecinos más representativas.

2. Corresponderá a este Consejo, además de las funciones que determine el Pleno mediante normas orgánicas, la emisión de informes, estudios y propuestas en materia de desarrollo económico local, planificación estratégica de la ciudad y grandes proyectos urbanos.

**Artículo 132.** *Defensa de los derechos de los vecinos.*

1. Para la defensa de los derechos de los vecinos ante la Administración municipal, el Pleno creará una Comisión especial de Sugerencias y Reclamaciones, cuyo funcionamiento se regulará en normas de carácter orgánico.

2. La Comisión especial de Sugerencias y Reclamaciones estará formada por representantes de todos los grupos que integren el Pleno, de forma proporcional al número de miembros que tengan en el mismo.

3. La citada Comisión podrá supervisar la actividad de la Administración municipal, y deberá dar cuenta al Pleno, mediante un informe anual, de las quejas presentadas y de las deficiencias observadas en el funcionamiento de los servicios municipales, con especificación de las sugerencias o recomendaciones no admitidas por la Administración municipal. No obstante, también podrá realizar informes extraordinarios cuando la gravedad o la urgencia de los hechos lo aconsejen.

4. Para el desarrollo de sus funciones, todos los órganos de Gobierno y de la Administración municipal están obligados a colaborar con la Comisión de Sugerencias y Reclamaciones.

CAPÍTULO III

**Gestión económico-financiera**

**Artículo 133.** *Criterios de la gestión económico-financiera.*

La gestión económico-financiera se ajustará a los siguientes criterios:

a) Cumplimiento del objetivo de estabilidad presupuestaria, de acuerdo con lo dispuesto en la legislación que lo regule.

b) Separación de las funciones de contabilidad y de fiscalización de la gestión económico-financiera.

c) La contabilidad se ajustará en todo caso a las previsiones que en esta materia contiene la Ley 39/1988, de 28 de diciembre, reguladora de las Haciendas Locales.

d) El ámbito en el que se realizará la fiscalización y el control de legalidad presupuestaria será el presupuesto o el estado de previsión de ingresos y gastos, según proceda.

e) Introducción de la exigencia del seguimiento de los costes de los servicios.

f) La asignación de recursos, con arreglo a los principios de eficacia y eficiencia, se hará en función de la definición y el cumplimiento de objetivos.

g) La administración y rentabilización de los excedentes líquidos y la concertación de operaciones de tesorería se realizarán de acuerdo con las bases de ejecución del presupuesto y el plan financiero aprobado.

h) Todos los actos, documentos y expedientes de la Administración municipal y de todas las entidades dependientes de ella, sea cual fuere su naturaleza jurídica, de los que se deriven derechos y obligaciones de contenido económico estarán sujetos al control y fiscalización interna por el órgano que se determina en esta Ley, en los términos establecidos en los artículos 194 a 203 de la Ley 39/1988, de 28 de diciembre, Reguladora de las Haciendas Locales.

**Artículo 134.** *Órgano u órganos de gestión económico-financiera y presupuestaria.*

1. Las funciones de presupuestación, contabilidad, tesorería y recaudación serán ejercidas por el órgano u órganos que se determinen en el Reglamento orgánico municipal.

2. El titular o titulares de dicho órgano u órganos deberá ser un funcionario de Administración local con habilitación de carácter nacional, salvo el del órgano que desarrolle las funciones de presupuestación.

**Artículo 135.** *Órgano de Gestión Tributaria.*

1. Para la consecución de una gestión integral del sistema tributario municipal, regido por los principios de eficiencia, suficiencia, agilidad y unidad en la gestión, se habilita al Pleno de los ayuntamientos de los municipios de gran población para crear un órgano de gestión

§ 16 Ley Reguladora de las Bases del Régimen Local

---

tributaria, responsable de ejercer como propias las competencias que a la Administración Tributaria local le atribuye la legislación tributaria.

2. Corresponderán a este órgano de gestión tributaria, al menos, las siguientes competencias:

a) La gestión, liquidación, inspección, recaudación y revisión de los actos tributarios municipales.

b) La recaudación en período ejecutivo de los demás ingresos de derecho público del ayuntamiento.

c) La tramitación y resolución de los expedientes sancionadores tributarios relativos a los tributos cuya competencia gestora tenga atribuida.

d) El análisis y diseño de la política global de ingresos públicos en lo relativo al sistema tributario municipal.

e) La propuesta, elaboración e interpretación de las normas tributarias propias del ayuntamiento.

f) El seguimiento y la ordenación de la ejecución del presupuesto de ingresos en lo relativo a ingresos tributarios.

3. En el caso de que el Pleno haga uso de la habilitación prevista en el apartado 1, la función de recaudación y su titular quedarán adscritos a este órgano, quedando sin efecto lo dispuesto en el artículo 134.1 en lo que respecta a la función de recaudación.

**Artículo 136.** *Órgano responsable del control y de la fiscalización interna.*

1. La función pública de control y fiscalización interna de la gestión económico-financiera y presupuestaria, en su triple acepción de función interventora, función de control financiero y función de control de eficacia, corresponderá a un órgano administrativo, con la denominación de Intervención general municipal.

2. La Intervención general municipal ejercerá sus funciones con plena autonomía respecto de los órganos y entidades municipales y cargos directivos cuya gestión fiscalice, teniendo completo acceso a la contabilidad y a cuantos documentos sean necesarios para el ejercicio de sus funciones.

3. Su titular será nombrado entre funcionarios de Administración local con habilitación de carácter nacional.

**Artículo 137.** *Órgano para la resolución de las reclamaciones económico-administrativas.*

1. Existirá un órgano especializado en las siguientes funciones:

a) El conocimiento y resolución de las reclamaciones sobre actos de gestión, liquidación, recaudación e inspección de tributos e ingresos de derecho público, que sean de competencia municipal.

b) El dictamen sobre los proyectos de ordenanzas fiscales.

c) En el caso de ser requerido por los órganos municipales competentes en materia tributaria, la elaboración de estudios y propuestas en esta materia.

2. La resolución que se dicte pone fin a la vía administrativa y contra ella sólo cabrá la interposición del recurso contencioso-administrativo.

3. No obstante, los interesados podrán, con carácter potestativo, presentar previamente contra los actos previstos en el apartado 1 a) el recurso de reposición regulado en el artículo 14 de la Ley 39/1988, de 28 de diciembre, reguladora de las Haciendas Locales. Contra la resolución, en su caso, del citado recurso de reposición, podrá interponerse reclamación económico-administrativa ante el órgano previsto en el presente artículo.

4. Estará constituido por un número impar de miembros, con un mínimo de tres, designados por el Pleno, con el voto favorable de la mayoría absoluta de los miembros que legalmente lo integren, de entre personas de reconocida competencia técnica, y cesarán por alguna de las siguientes causas:

a) A petición propia.

b) Cuando lo acuerde el Pleno con la misma mayoría que para su nombramiento.

c) Cuando sean condenados mediante sentencia firme por delito doloso.

d) Cuando sean sancionados mediante resolución firme por la comisión de una falta disciplinaria muy grave o grave.

Solamente el Pleno podrá acordar la incoación y la resolución del correspondiente expediente disciplinario, que se regirá, en todos sus aspectos, por la normativa aplicable en materia de régimen disciplinario a los funcionarios del ayuntamiento.

5. Su funcionamiento se basará en criterios de independencia técnica, celeridad y gratuidad. Su composición, competencias, organización y funcionamiento, así como el procedimiento de las reclamaciones se regulará por reglamento aprobado por el Pleno, de acuerdo en todo caso con lo establecido en la Ley General Tributaria y en la normativa estatal reguladora de las reclamaciones económico-administrativas, sin perjuicio de las adaptaciones necesarias en consideración al ámbito de actuación y funcionamiento del órgano.

6. La reclamación regulada en el presente artículo se entiende sin perjuicio de los supuestos en los que la ley prevé la reclamación económico-administrativa ante los Tribunales Económico-Administrativos del Estado.

#### CAPÍTULO IV

##### Conferencia de Ciudades

###### **Artículo 138.**

En el seno de la Conferencia sectorial para asuntos locales, existirá una Conferencia de ciudades de la que formarán parte la Administración General del Estado, las comunidades autónomas y los alcaldes de los municipios comprendidos en el ámbito de aplicación del título X de esta ley.

#### TÍTULO XI

##### **Tipificación de las infracciones y sanciones por las Entidades Locales en determinadas materias**

###### **Artículo 139.** *Tipificación de infracciones y sanciones en determinadas materias.*

Para la adecuada ordenación de las relaciones de convivencia de interés local y del uso de sus servicios, equipamientos, infraestructuras, instalaciones y espacios públicos, los entes locales podrán, en defecto de normativa sectorial específica, establecer los tipos de las infracciones e imponer sanciones por el incumplimiento de deberes, prohibiciones o limitaciones contenidos en las correspondientes ordenanzas, de acuerdo con los criterios establecidos en los artículos siguientes.

###### **Artículo 140.** *Clasificación de las infracciones.*

1. Las infracciones a las ordenanzas locales a que se refiere el artículo anterior se clasificarán en muy graves, graves y leves.

Serán muy graves las infracciones que supongan:

a) Una perturbación relevante de la convivencia que afecte de manera grave, inmediata y directa a la tranquilidad o al ejercicio de derechos legítimos de otras personas, al normal desarrollo de actividades de toda clase conformes con la normativa aplicable o a la salubridad u ornato públicos, siempre que se trate de conductas no subsumibles en los tipos previstos en el capítulo IV de la Ley 1/1992, de 21 de febrero, de Protección de la Seguridad Ciudadana.

b) El impedimento del uso de un servicio público por otra u otras personas con derecho a su utilización.

c) El impedimento o la grave y relevante obstrucción al normal funcionamiento de un servicio público.

d) Los actos de deterioro grave y relevante de equipamientos, infraestructuras, instalaciones o elementos de un servicio público.

e) El impedimento del uso de un espacio público por otra u otras personas con derecho a su utilización.

f) Los actos de deterioro grave y relevante de espacios públicos o de cualquiera de sus instalaciones y elementos, sean muebles o inmuebles, no derivados de alteraciones de la seguridad ciudadana.

2. Las demás infracciones se clasificarán en graves y leves, de acuerdo con los siguientes criterios:

a) La intensidad de la perturbación ocasionada en la tranquilidad o en el pacífico ejercicio de los derechos de otras personas o actividades.

b) La intensidad de la perturbación causada a la salubridad u ornato públicos.

c) La intensidad de la perturbación ocasionada en el uso de un servicio o de un espacio público por parte de las personas con derecho a utilizarlos.

d) La intensidad de la perturbación ocasionada en el normal funcionamiento de un servicio público.

e) La intensidad de los daños ocasionados a los equipamientos, infraestructuras, instalaciones o elementos de un servicio o de un espacio público.

**Artículo 141. Límites de las sanciones económicas.**

Salvo previsión legal distinta, las multas por infracción de Ordenanzas locales deberán respetar las siguientes cuantías:

Infracciones muy graves: hasta 3.000 euros.

Infracciones graves: hasta 1.500 euros.

Infracciones leves: hasta 750 euros.

**Disposición adicional primera.**

1. Las competencias legislativas o de desarrollo de la legislación del Estado sobre régimen local asumidas, según lo dispuesto en sus respectivos Estatutos, por las Comunidades Autónomas del Principado de Asturias, Cantabria, La Rioja, Murcia, Aragón, Castilla-La Mancha, Castilla y León, Islas Baleares, Extremadura y Madrid, se ejercerán, según los casos, en el marco de lo establecido en el artículo 13 y en el Título IV de esta Ley, así como, si procediere, en los términos y con el alcance previstos en los artículos 20.2, 32.2, 29 y 30 de la misma.

2. Las funciones administrativas que la presente Ley atribuye a las Comunidades Autónomas se entienden transferidas a las mencionadas en el número anterior, que ostentarán, asimismo, todas aquellas otras funciones de la misma índole que les transfiera la legislación estatal que ha de dictarse conforme a lo establecido en la disposición final primera de la misma.

**Disposición adicional segunda. Régimen foral vasco.**

Las disposiciones de la presente Ley, de acuerdo con la Constitución y el Estatuto de Autonomía para el País Vasco, se aplicarán en los Territorios Históricos de Araba/Álava, Gipuzkoa y Bizkaia, sin perjuicio de las siguientes peculiaridades:

1. De acuerdo con la disposición adicional primera de la Constitución y con lo dispuesto en los artículos 3, 24.2 y 37 del Estatuto Vasco, los Territorios Históricos de Araba/Álava, Gipuzkoa y Bizkaia organizarán libremente sus propias instituciones y dictarán las normas necesarias para su funcionamiento, amparando y garantizando, asimismo, las peculiaridades históricas de las Entidades Locales de sus territorios, sin que les sean de aplicación las contenidas en la presente Ley en materia de organización provincial.

2. Los Territorios Históricos de Araba/Álava, Gipuzkoa y Bizkaia ejercerán las competencias que les atribuyen el Estatuto Vasco y la legislación interna de la Comunidad Autónoma que se dicte en su desarrollo y aplicación, así como las que la presente Ley asigna con carácter general a las Diputaciones provinciales.

3. En el ejercicio de las competencias que el Estatuto y la legislación de la Comunidad Autónoma que se dicte en su desarrollo y aplicación les asignen, corresponde a las



## § 16 Ley Reguladora de las Bases del Régimen Local

Instituciones Forales de los Territorios Históricos el desarrollo normativo y ejecución de la legislación básica del Estado en las materias correspondientes, cuando así se les atribuyan.

4. Cuando las Instituciones Forales de los Territorios Históricos realicen actividades en campos cuya titularidad competencial corresponde a la Administración del Estado o a la Comunidad Autónoma, les serán de aplicación las normas de esta Ley que disciplinen las relaciones de las Diputaciones provinciales con la Administración del Estado y la Administración Autónoma, en su caso, siempre y cuando dichas actividades las ejerciten en calidad de Diputaciones provinciales ordinarias, y no como Instituciones Forales de acuerdo con su régimen especial privativo, en cuyo caso solo serán de aplicación tales normas cuando desarrollen o apliquen la legislación básica del Estado o invadan las competencias de éste.

5. En materia de Hacienda las relaciones de los Territorios Históricos con la Administración del Estado se ajustarán a lo dispuesto en la Ley 12/2002, de 23 de mayo, por la que se aprueba el concierto económico con la Comunidad Autónoma del País Vasco. Las funciones que los artículos 7.4 y 26.2 atribuyen a la Administración que ejerza la tutela financiera, serán ejercidas en el País Vasco por sus Instituciones competentes de conformidad con el artículo 48.5 de la mencionada Ley 12/2002, de 23 de mayo.

6. Los Territorios Históricos del País Vasco continuarán conservando su régimen especial en materia municipal en lo que afecta al régimen económico-financiero en los términos de la Ley del Concierto Económico, sin que ello pueda significar un nivel de autonomía de las Corporaciones Locales vascas inferior al que tengan las demás Corporaciones Locales, sin perjuicio de la aplicación de lo dispuesto en el artículo 115 de la presente Ley y de las competencias que a este respecto puedan corresponder a la Comunidad Autónoma.

A dichos efectos, las Diputaciones Forales desarrollarán los criterios de cálculo de conformidad con lo establecido en el artículo 116 ter de esta Ley recibiendo la comunicación del coste efectivo de los servicios que prestan las Entidades Locales de sus respectivos territorios.

Asimismo, en relación con el artículo 116 bis de esta Ley, en ejercicio de las facultades de tutela financiera, corresponderá a las Diputaciones Forales la aprobación, concretando las reglas necesarias para su formulación, de los planes económico-financieros de sus respectivas corporaciones, de conformidad con la normativa dictada al efecto por el Estado.

Igualmente, de acuerdo con lo previsto en la disposición transitoria cuarta de la Ley 27/2013 de racionalización y sostenibilidad de la Administración Local, las entidades de ámbito territorial inferior al municipio comunicarán a las Instituciones Forales sus cuentas y serán estas Instituciones Forales quienes acuerden su disolución si así procede en aplicación de la mencionada disposición.

7. En el ámbito de la Comunidad Autónoma del País Vasco, la normativa básica reguladora de los funcionarios de Administración local con habilitación de carácter nacional se aplicará de conformidad con la disposición adicional primera de la Constitución, con el artículo 149.1.18.<sup>a</sup> de la misma y con la Ley Orgánica 3/1979, de 18 de diciembre, por la que se aprueba el Estatuto de Autonomía para el País Vasco, teniendo en cuenta que todas las facultades previstas respecto a dicho personal serán asumidas en los términos que establezca la normativa autonómica, incluyendo entre las mismas la facultad de selección, la aprobación de la oferta pública de empleo para cubrir las vacantes existentes de las plazas correspondientes a las mismas en su ámbito territorial, convocar exclusivamente para su territorio los procesos de provisión para las plazas vacantes en el mismo, la facultad de nombramiento del personal funcionario en dichos procesos de provisión, la asignación del primer destino y las situaciones administrativas.

8. El porcentaje de baremo reservado al Estado en el artículo 92 bis.6 se establece en el 65 por 100, atribuyéndose un 30 por 100 del total posible a las instituciones competentes de la Comunidad Autónoma del País Vasco para que fije los méritos que correspondan al conocimiento de las especialidades jurídicas y económico-administrativas que se derivan de sus derechos históricos y especialmente del Concierto Económico.

Dentro del 5 por 100 restante, la Corporación Local interesada podrá establecer libremente los méritos específicos que estime convenientes en razón a las características locales.

9. En el convenio que se establecerá entre Instituciones que tengan encomendada la formación de este personal en el ámbito nacional y el Instituto Vasco de Administración Pública (IVAP) para la formación por este último de los funcionarios a que se refiere el artículo 92 bis de esta Ley, la Comunidad Autónoma del País Vasco podrá incluir materias o disciplinas propias de sus específicas peculiaridades, con la única condición del cumplimiento de los requisitos mínimos de orden académico que con carácter general estén establecidos para las cuestiones de exigencia común en todo el Estado, nunca superiores a los que rijan para el propio Instituto Nacional de Administración Pública.

10. El control y la fiscalización interna de la gestión económico-financiera y presupuestaria y la contabilidad, tesorería y recaudación de las Diputaciones Forales se organizará libremente por éstas en el marco del Concierto Económico sin que sea de aplicación lo dispuesto en el artículo 92 bis de la presente Ley.

11. En el marco de los objetivos de estabilidad presupuestaria y en virtud de las competencias y facultades que en materia de régimen local y financiación local les confiere la disposición adicional primera de la Constitución Española, el Estatuto de Autonomía, la Ley del Concierto Económico y la disposición adicional segunda de la Ley de Bases de Régimen Local, los órganos forales de los Territorios Históricos vascos determinarán los límites máximos totales del conjunto de las retribuciones y asistencias de los miembros de las Corporaciones Locales, del personal eventual y del resto de personal al servicio de las Corporaciones Locales y su sector público y de los funcionarios con habilitación de carácter nacional. La determinación de tales retribuciones atenderá a los principios y estructura establecidos, en su caso, por la legislación estatal.

#### **Disposición adicional tercera.**

La presente Ley regirá en Navarra en lo que no se oponga al régimen que para su Administración local establece el artículo 46 de la Ley Orgánica 13/1982, de 10 de agosto, de Reintegración y Amejoramiento del Régimen Foral de Navarra. A estos efectos, la normativa estatal que, de acuerdo con las Leyes citadas en el mencionado precepto, rige en Navarra, se entenderá modificada por las disposiciones contenidas en la presente Ley.

De acuerdo con lo dispuesto en el número 1 del citado artículo 46, será de aplicación a la Comunidad Foral de Navarra lo establecido en el número 2 de la disposición adicional primera de esta Ley.

#### **Disposición adicional cuarta.**

En el supuesto de que, en aplicación de lo previsto en el número 2 del artículo 42 de esta Ley, se impidiera de forma parcial y minoritaria la organización comarcal del conjunto del territorio de la Comunidad Autónoma, la Generalidad de Cataluña, por haber tenido aprobada en el pasado una organización comarcal para la totalidad de su territorio y prever su Estatuto, asimismo, una organización comarcal de carácter general, podrá, mediante Ley aprobada por mayoría absoluta de su Asamblea Legislativa, acordar la constitución de la comarca o las comarcas que resten para extender dicha organización a todo su ámbito territorial.

#### **Disposición adicional quinta.**

1. Las Entidades Locales pueden constituir asociaciones, de ámbito estatal o autonómico, para la protección y promoción de sus intereses comunes, a las que se les aplicará su normativa específica y, en lo no previsto en él, la legislación del Estado en materia de asociaciones.

2. Las asociaciones de Entidades Locales se regirán por sus estatutos, aprobados por los representantes de las entidades asociadas, los cuales deberán garantizar la participación de sus miembros en las tareas asociativas y la representatividad de sus órganos de gobierno. Asimismo, se señalará en los estatutos la periodicidad con la que hayan de celebrarse las Asambleas Generales Ordinarias, en caso de que dicha periodicidad sea superior a la prevista, con carácter general, en el artículo 11.3 de la Ley Orgánica 1/2002, de 22 de marzo, reguladora del Derecho de Asociación.

3. Dichas asociaciones, en el ámbito propio de sus funciones, podrán celebrar convenios con las distintas Administraciones Públicas. Asimismo, de conformidad con lo establecido en el artículo 12.2 de la Ley 38/2003, de 17 de noviembre, General de Subvenciones, podrán actuar como entidades colaboradoras de la Administración en la gestión de las subvenciones de la que puedan ser beneficiarias las Entidades Locales y sus organismos dependientes.

Las asociaciones de Entidades Locales podrán adherirse al sistema de contratación centralizada estatal regulado en el artículo 206 del Texto Refundido de la Ley de Contratos del Sector Público, aprobado por Real Decreto Legislativo 3/2011, de 14 de noviembre, en los mismos términos que las Entidades Locales.

Conforme a lo previsto en el artículo 203 del Texto Refundido de la Ley de Contratos del Sector Público, estas asociaciones podrán crear centrales de contratación. Las Entidades Locales a ellas asociadas, podrán adherirse a dichas centrales para aquéllos servicios, suministros y obras cuya contratación se haya efectuado por aquéllas, de acuerdo con las normas previstas en ese Texto Refundido, para la preparación y adjudicación de los contratos de las Administraciones Públicas.

4. Las asociaciones de Entidades Locales de ámbito estatal con mayor implantación en todo el territorio ostentarán la representación institucional de la Administración local en sus relaciones con la Administración General del Estado.

#### **Disposición adicional sexta.**

1. El régimen especial del Municipio de Madrid, contenido en el Texto articulado aprobado por Decreto 1674/1963, de 11 de julio, modificado por Decreto 2482/1970, de 22 de agosto, continuará vigente, hasta tanto se dicte la Ley prevista en el artículo 6.º de la Ley Orgánica 3/1983, de 25 de febrero, del Estatuto de Autonomía de la Comunidad de Madrid, salvo en lo que se oponga, contradiga o resulte incompatible con lo establecido en la presente Ley. En particular, quedan expresamente derogados los artículos 2.º, apartado c); 4.º, párrafo 2, inciso final; 11, 12, 13 y 39, párrafo 2, de la mencionada Ley especial, así como todos aquellos que configuren un sistema de relaciones interadministrativas distinto al previsto en esta Ley.

2. El régimen especial del Municipio de Barcelona, contenido en el texto articulado aprobado por Decreto 1166/1960, de 23 de mayo; el Decreto-ley 5/1974, de 24 de agosto, y el Decreto 3276/1974, de 28 de noviembre, de constitución y desarrollo de la Entidad Metropolitana de Barcelona y sus disposiciones concordantes continuarán vigentes salvo en lo que se oponga, contradiga o resulte incompatible con lo establecido en la presente Ley.

3. Sin perjuicio de lo establecido en los apartados anteriores, mediante ley de las Comunidades Autónomas respectivas, se podrán actualizar dichos regímenes especiales, a cuyo efecto, respetando el principio de autonomía local y a instancia de los correspondientes Ayuntamientos, podrán establecerse las siguientes especialidades al régimen general de organización municipal previsto en la presente Ley:

1.ª Se podrá modificar la denominación de los órganos necesarios contemplados en el artículo 20.1 de esta Ley.

2.ª El Pleno u órgano equivalente podrá funcionar también mediante Comisiones. Corresponde, en este caso, a las Comisiones, además de las funciones previstas en el artículo 20.1.c) de esta Ley para los órganos complementarios que tengan como función el estudio, informe o consulta de los asuntos que hayan de ser sometidos a la decisión del Pleno, aquéllas que les atribuya o delegue dicho Pleno, salvo las contenidas en los apartados 2 y 3 del artículo 47 y las atribuciones contenidas en el apartado 3 del artículo 22 de esta Ley.

3.ª Se podrán atribuir a la Comisión de Gobierno prevista en el artículo 23 de esta Ley, como propias, competencias en las siguientes materias:

a) Aquéllas que la presente Ley no reserve en exclusiva al Pleno, por ser delegables o por no requerir una mayoría específica para la adopción de acuerdos.

b) Las que esta Ley atribuye al Alcalde en relación con el urbanismo, contratación, personal y adquisición y enajenación de bienes.

c) La aprobación de proyectos de reglamentos y ordenanzas y el proyecto de Presupuesto.

## § 16 Ley Reguladora de las Bases del Régimen Local

4.<sup>a</sup> Se podrán atribuir al Alcalde, como propias, aquellas competencias que la presente Ley no reserva en exclusiva al Pleno, por ser delegables o por no requerir una mayoría específica para la adopción de acuerdos.

**Disposición adicional séptima.** *Acceso a los datos del padrón.*

Para la exclusiva finalidad del ejercicio de las competencias establecidas en la Ley orgánica de derechos y libertades de los extranjeros en España y su integración social, sobre control y permanencia de extranjeros en España, la Dirección General de la Policía accederá a los datos de inscripción padronal de los extranjeros existentes en los Padrones Municipales, preferentemente por vía telemática.

A fin de asegurar el estricto cumplimiento de la legislación de protección de datos de carácter personal, los accesos se realizarán con las máximas medidas de seguridad. A estos efectos, quedará constancia en la Dirección General de la Policía de cada acceso, la identificación de usuario, fecha y hora en que se realizó, así como de los datos consultados.

Con el fin de mantener actualizados los datos de inscripción padronal de extranjeros en los padrones municipales, la Dirección General de la Policía, comunicará, al menos mensualmente, al Instituto Nacional de Estadística, para el ejercicio de sus competencias, los datos de los extranjeros anotados en el Registro Central de Extranjeros.

Se habilita a los Ministros de Economía y del Interior para dictar las disposiciones que regulen las comunicaciones de los datos de los extranjeros anotados en el Registro Central de Extranjeros por medios electrónicos, informáticos o telemáticos al Instituto Nacional de Estadística.

**Disposición adicional octava.** *Especialidades de las funciones correspondientes a los funcionarios de Administración Local con habilitación de carácter nacional en los municipios incluidos en el ámbito de aplicación del título X y en los Cabildos Insulares Canarios regulados en la disposición adicional decimocuarta.*

En los municipios incluidos en el ámbito de aplicación del título X de esta ley y en los Cabildos Insulares Canarios regulados en la disposición adicional decimocuarta, se aplicarán las siguientes normas:

a) Las funciones reservadas en dicho título a los funcionarios de Administración local con habilitación de carácter nacional serán desempeñadas por funcionarios de las subescalas que correspondan, de acuerdo con lo dispuesto en su normativa reglamentaria.

b) La provisión de los puestos reservados a estos funcionarios se efectuará por los sistemas previstos en el artículo 99 de esta ley y en las disposiciones reglamentarias de desarrollo y requerirá en todo caso una previa convocatoria pública.

c) Las funciones que la legislación electoral general asigna a los secretarios de los ayuntamientos, así como la llevanza y custodia del registro de intereses de miembros de la Corporación, serán ejercidas por el secretario del Pleno.

d) Las funciones de fe pública de los actos y acuerdos de los órganos unipersonales y las demás funciones de fe pública, salvo aquellas que estén atribuidas al secretario general del Pleno, al concejal secretario de la Junta de Gobierno Local y al secretario del consejo de administración de las entidades públicas empresariales, serán ejercidas por el titular del órgano de apoyo al secretario de la Junta de Gobierno Local, sin perjuicio de que pueda delegar su ejercicio en otros funcionarios del ayuntamiento.

e) Las funciones que la legislación sobre contratos de las Administraciones públicas asigna a los secretarios de los ayuntamientos, corresponderán al titular de asesoría jurídica, salvo las de formalización de los contratos en documento administrativo.

f) El secretario general del Pleno y el titular del órgano de apoyo al secretario de la Junta de Gobierno Local, dentro de sus respectivos ámbitos de actuación, deberán remitir a la Administración del Estado y a la de la comunidad autónoma copia o, en su caso, extracto, de los actos y acuerdos de los órganos decisorios del ayuntamiento.

**Disposición adicional novena.** *Redimensionamiento del sector público local.*

1. Las Entidades Locales del artículo 3.1 de esta Ley y los organismos autónomos de ellas dependientes no podrán adquirir, constituir o participar en la constitución, directa o

indirectamente, de nuevos organismos, entidades, sociedades, consorcios, fundaciones, unidades y demás entes durante el tiempo de vigencia de su plan económico-financiero o de su plan de ajuste.

Las entidades mencionadas en el párrafo anterior durante el tiempo de vigencia de su plan económico-financiero o de su plan de ajuste no podrán realizar aportaciones patrimoniales ni suscribir ampliaciones de capital de entidades públicas empresariales o de sociedades mercantiles locales que tengan necesidades de financiación. Excepcionalmente las Entidades Locales podrán realizar las citadas aportaciones patrimoniales si, en el ejercicio presupuestario inmediato anterior, hubieren cumplido con los objetivos de estabilidad presupuestaria y deuda pública y su período medio de pago a proveedores no supere en más de treinta días el plazo máximo previsto en la normativa de morosidad.

2. Aquellas entidades que a la entrada en vigor de la presente Ley desarrollen actividades económicas, estén adscritas a efectos del Sistema Europeo de Cuentas a cualesquiera de las Entidades Locales del artículo 3.1 de esta Ley o de sus organismos autónomos, y se encuentren en desequilibrio financiero, dispondrán del plazo de dos meses desde la entrada en vigor de esta Ley para aprobar, previo informe del órgano interventor de la Entidad Local, un plan de corrección de dicho desequilibrio. A estos efectos, y como parte del mencionado plan de corrección, la Entidad Local de la que dependa podrá realizar aportaciones patrimoniales o suscribir ampliaciones de capital de sus entidades solo si, en el ejercicio presupuestario inmediato anterior, esa Entidad Local hubiere cumplido con los objetivos de estabilidad presupuestaria y deuda pública y su período medio de pago a proveedores no supere en más de treinta días el plazo máximo previsto en la normativa de morosidad.

Si esta corrección no se cumpliera a 31 diciembre de 2014, la Entidad Local en el plazo máximo de los seis meses siguientes a contar desde la aprobación de las cuentas anuales o de la liquidación del presupuesto del ejercicio 2014 de la entidad, según proceda, disolverá cada una de las entidades que continúe en situación de desequilibrio. De no hacerlo, dichas entidades quedarán automáticamente disueltas el 1 de diciembre de 2015.

Los plazos citados en el párrafo anterior de este apartado 2 se ampliarán hasta el 31 de diciembre de 2015 y el 1 de diciembre de 2016, respectivamente, cuando las entidades en desequilibrio estén prestando alguno de los siguientes servicios esenciales: abastecimiento domiciliario y depuración de aguas, recogida, tratamiento y aprovechamiento de residuos, y transporte público de viajeros.

Esta situación de desequilibrio financiero se referirá, para los entes que tengan la consideración de Administración pública a efectos del Sistema Europeo de Cuentas, a su necesidad de financiación en términos del Sistema Europeo de Cuentas, mientras que para los demás entes se entenderá como la situación de desequilibrio financiero manifestada en la existencia de resultados negativos de explotación en dos ejercicios contables consecutivos.

3. Los organismos, entidades, sociedades, consorcios, fundaciones, unidades y demás entes que estén adscritos, vinculados o sean dependientes, a efectos del Sistema Europeo de Cuentas, a cualquiera de las Entidades Locales del artículo 3.1 de esta Ley o de sus organismos autónomos, no podrán constituir, participar en la constitución ni adquirir nuevos entes de cualquier tipología, independientemente de su clasificación sectorial en términos de contabilidad nacional.

4. Aquellos organismos, entidades, sociedades, consorcios, fundaciones, unidades y demás entes que a la entrada en vigor de esta Ley no estén en situación de superávit, equilibrio o resultados positivos de explotación, estuvieran controlados exclusivamente por unidades adscritas, vinculadas o dependientes, a efectos del Sistema Europeo de Cuentas, de cualquiera de las Entidades Locales del artículo 3.1 de esta Ley, o de sus organismos autónomos deberán estar adscritos, vinculados o dependientes directamente a las Entidades Locales del artículo 3.1 de esta Ley, o bien ser disueltos, en ambos casos, en el plazo de tres meses desde la entrada en vigor de esta Ley e iniciar, si se disuelve, el proceso de liquidación en el plazo de tres meses a contar desde la fecha de disolución. De no hacerlo, dichas entidades quedarán automáticamente disueltas transcurridos seis meses desde la entrada en vigor de esta Ley.



## § 16 Ley Reguladora de las Bases del Régimen Local

En el caso de que aquel control no se ejerza con carácter exclusivo las citadas unidades dependientes deberán proceder a la transmisión de su participación en el plazo de tres meses desde la entrada en vigor de esta Ley.

Los plazos para el cambio de adscripción, vinculación o dependencia, la disolución y para proceder a la transmisión de la correspondiente participación citados en los dos párrafos anteriores de este apartado 4 se ampliarán en un año más, cuando las entidades en desequilibrio estén prestando alguno de los siguientes servicios esenciales: abastecimiento domiciliario y depuración de aguas, recogida, tratamiento y aprovechamiento de residuos, y transporte público de viajeros.

**Disposición adicional décima. *Policías locales.***

En el marco de lo dispuesto en las Leyes Orgánicas 6/1985, de 1 de julio, del Poder Judicial ; 2/1986, de 13 de marzo, de Fuerzas y Cuerpos de Seguridad ; 1/1992, de 21 de febrero, sobre Protección de la Seguridad Ciudadana, y en las disposiciones legales reguladoras del régimen local, se potenciará la participación de los Cuerpos de policía local en el mantenimiento de la seguridad ciudadana, como policía de proximidad, así como en el ejercicio de las funciones de policía judicial, a cuyos efectos, por el Gobierno de la Nación, se promoverán las actuaciones necesarias para la elaboración de una norma que defina y concrete el ámbito material de dicha participación.

**Disposición adicional undécima. *Régimen especial de los municipios de gran población.***

Las disposiciones contenidas en el título X para los municipios de gran población prevalecerán respecto de las demás normas de igual o inferior rango en lo que se opongan, contradigan o resulten incompatibles.

**Disposición adicional duodécima. *Retribuciones en los contratos mercantiles y de alta dirección del sector público local y número máximo de miembros de los órganos de gobierno.***

1. Las retribuciones a fijar en los contratos mercantiles o de alta dirección suscritos por los entes, consorcios, sociedades, organismos y fundaciones que conforman el sector público local se clasifican, exclusivamente, en básicas y complementarias.

Las retribuciones básicas lo serán en función de las características de la entidad e incluyen la retribución mínima obligatoria asignada a cada máximo responsable, directivo o personal contratado.

Las retribuciones complementarias, comprenden un complemento de puesto y un complemento variable. El complemento de puesto retribuiría las características específicas de las funciones o puestos directivos y el complemento variable retribuiría la consecución de unos objetivos previamente establecidos.

2. Corresponde al Pleno de la Corporación local la clasificación de las entidades vinculadas o dependientes de la misma que integren el sector público local, en tres grupos, atendiendo a las siguientes características: volumen o cifra de negocio, número de trabajadores, necesidad o no de financiación pública, volumen de inversión y características del sector en que desarrolla su actividad.

Esta clasificación determinará el nivel en que la entidad se sitúa a efectos de:

a) Número máximo de miembros del consejo de administración y de los órganos superiores de gobierno o administración de las entidades, en su caso.

b) Estructura organizativa, con fijación del número mínimo y máximo de directivos, así como la cuantía máxima de la retribución total, con determinación del porcentaje máximo del complemento de puesto y variable.

3. Las retribuciones en especie que, en su caso, se perciban computarán a efectos de cumplir los límites de la cuantía máxima de la retribución total. La cuantía máxima de la retribución total no podrá superar los límites fijados anualmente en la Ley de presupuestos generales del Estado.

4. El número máximo de miembros del consejo de administración y órganos superiores de gobierno o administración de las citadas entidades no podrá exceder de:

a) 15 miembros en las entidades del grupo 1.



§ 16 Ley Reguladora de las Bases del Régimen Local

---

b) 12 miembros en las entidades del grupo 2.

c) 9 miembros en las entidades del grupo 3.

5. Sin perjuicio de la publicidad legal a que estén obligadas, las entidades incluidas en el sector público local difundirán a través de su página web la composición de sus órganos de administración, gestión, dirección y control, incluyendo los datos y experiencia profesional de sus miembros.

Las retribuciones que perciban los miembros de los citados órganos se recogerán anualmente en la memoria de actividades de la entidad.

6. El contenido de los contratos mercantiles o de alta dirección celebrados, con anterioridad a la entrada en vigor de esta Ley, deberá ser adaptados a la misma en el plazo de dos meses desde la entrada en vigor.

La adaptación no podrá producir ningún incremento, en relación a su situación anterior.

Las entidades adoptarán las medidas necesarias para adaptar sus estatutos o normas de funcionamiento interno a lo previsto en esta Ley en el plazo máximo de tres meses contados desde la comunicación de la clasificación.

7. La extinción de los contratos mercantiles o de alta dirección no generará derecho alguno a integrarse en la estructura de la Administración Local de la que dependa la entidad del sector público en la que se prestaban tales servicios, fuera de los sistemas ordinarios de acceso.

**Disposición adicional decimotercera.**

El Gobierno adoptará las medidas necesarias para hacer efectiva la participación de las entidades locales, a través de la asociación de ámbito estatal más representativa, en la formación de la voluntad nacional en la fase ascendente del proceso de elaboración de todas aquellas políticas comunitarias que afectan de manera directa a las competencias locales.

**Disposición adicional decimocuarta.** *Régimen especial de organización de los Cabildos Insulares Canarios.*

1. Las normas contenidas en los capítulos II y III del título X de esta ley, salvo los artículos 128, 132 y 137, serán de aplicación:

a) A los Cabildos Insulares Canarios de islas cuya población sea superior a 175.000 habitantes.

b) A los restantes Cabildos Insulares de islas cuya población sea superior a 75.000 habitantes, siempre que así lo decida mediante Ley el Parlamento Canario a iniciativa de los Plenos de los respectivos Cabildos.

2. Serán órganos insulares necesarios de los Cabildos el Pleno, el Presidente y el Consejo de Gobierno Insular.

3. Las referencias contenidas en los artículos 122, 123, 124, 125 y 126 al Alcalde, se entenderán hechas al Presidente del Cabildo; las contenidas en los artículos 124, 125 y 127 a los Tenientes de Alcalde, a los Vicepresidentes; las contenidas en los artículos 123, 126, 127, 129 y 130 a la Junta de Gobierno local, al Consejo de Gobierno Insular y las contenidas en los artículos 122, 124 y 126 a los Concejales, a los Consejeros.

4. Las competencias atribuidas a los órganos mencionados en el apartado anterior serán asumidas por el respectivo órgano insular del Cabildo, siempre que las mismas no sean materias estrictamente municipales.

5. La Asesoría Jurídica, los Órganos Superiores y Directivos y el Consejo Social Insular, tendrán las competencias asignadas a los mismos en los artículos 129, 130 y 131. El nombramiento de los titulares de la Asesoría Jurídica y de los Órganos Directivos se efectuará teniendo en cuenta los requisitos exigidos en los artículos 129 y 130.

**Disposición adicional decimoquinta.** *Régimen de incompatibilidades y declaraciones de actividades y bienes de los Directivos locales y otro personal al servicio de las Entidades locales.*

1. Los titulares de los órganos directivos quedan sometidos al régimen de incompatibilidades establecido en la Ley 53/1984, de 26 de diciembre, de Incompatibilidades

del Personal al Servicio de las Administraciones Públicas, y en otras normas estatales o autonómicas que resulten de aplicación.

No obstante, les serán de aplicación las limitaciones al ejercicio de actividades privadas establecidas en el artículo 15 de la Ley 3/2015, de 30 de marzo, reguladora del ejercicio del alto cargo de la Administración General del Estado, en los términos en que establece el artículo 75.8 de esta Ley.

A estos efectos, tendrán la consideración de personal directivo los titulares de órganos que ejerzan funciones de gestión o ejecución de carácter superior, ajustándose a las directrices generales fijadas por el órgano de gobierno de la Corporación, adoptando al efecto las decisiones oportunas y disponiendo para ello de un margen de autonomía, dentro de esas directrices generales.

2. El régimen previsto en el artículo 75.7 de esta Ley será de aplicación al personal directivo local y a los funcionarios de las Corporaciones Locales con habilitación de carácter estatal que, conforme a lo previsto en el artículo 5.2 de la disposición adicional segunda de la Ley 7/2007, de 12 de abril, del Estatuto Básico del Empleado Público, desempeñen en las Entidades locales puestos que hayan sido provistos mediante libre designación en atención al carácter directivo de sus funciones o a la especial responsabilidad que asuman.

**Disposición adicional decimosexta.** *Mayoría requerida para la adopción de acuerdos en las Corporaciones Locales.*

**(Anulada)**

**Disposición adicional decimoséptima.** *Derechos históricos de Cataluña.*

Las previsiones de esta Ley se aplicarán respetando en todo caso la posición singular en materia de sistema institucional recogida en el artículo 5 del Estatuto de Autonomía de Cataluña, así como las competencias exclusivas y compartidas en materia de régimen local y organización territorial previstas en dicho Estatuto, de acuerdo con el marco competencial establecido en la Constitución y en especial en el Estatuto de Autonomía de Cataluña.

**Disposición derogatoria.**

Quedan derogadas, en cuanto se opongan, contradigan o resulten incompatibles con las disposiciones de esta Ley:

a) La Ley de Régimen Local, texto articulado y refundido, aprobado por Decreto de 24 de junio de 1955.

b) El texto articulado parcial de la Ley 41/1975, de Bases del Estatuto de Régimen Local, aprobado por Real Decreto 3046/1977, de 6 de octubre.

c) La Ley 40/1981, de 28 de octubre, sobre Régimen Jurídico de las Corporaciones Locales, sin perjuicio de la vigencia transitoria del régimen de reclamaciones económico-administrativas en los términos previstos en la disposición transitoria décima.

d) La Ley 11/1960, de 12 de mayo, por la que se crea y regula la Mutualidad Nacional de Previsión de la Administración Local.

e) Cuantas otras normas, de igual o inferior rango, incurran en la oposición, contradicción o incompatibilidad a que se refiere el párrafo inicial de esta disposición.

**Disposición transitoria primera.**

Las disposiciones que ha de refundir el Gobierno en uso de la autorización que le confiere la disposición final primera de esta Ley constituyen la legislación del Estado transitoriamente aplicable en los términos de los diferentes apartados de su artículo 5, teniendo, en consecuencia, según los diversos supuestos en él contemplados, el carácter de normativa estatal básica o, en su caso, supletoria de la que puedan ir aprobando las Comunidades Autónomas.

**Disposición transitoria segunda.**

Hasta tanto la legislación del Estado y la de las Comunidades Autónomas que se dicte de conformidad con lo establecido en los artículos 5, apartado B), letra a); 25, apartado 2; y

## § 16 Ley Reguladora de las Bases del Régimen Local

---

36 de esta Ley, no disponga otra cosa, los Municipios, las Provincias y las Islas conservarán las competencias que les atribuye la legislación sectorial vigente en la fecha de entrada en vigor de esta Ley.

Los Municipios ostentarán, además, en las materias a que se refiere el artículo 28 de esta Ley, cuantas competencias de ejecución no se encuentren conferidas por dicha legislación sectorial a otras Administraciones Públicas.

### **Disposición transitoria tercera.**

Las Comisiones Permanentes municipales y las Comisiones de Gobierno de las Diputaciones provinciales constituidas con arreglo a la Ley 39/1978, de 17 de julio, de elecciones locales, cesarán en sus funciones en el momento en que queden designadas por el Presidente de la Corporación las respectivas Comisiones de Gobierno, lo que habrá de hacerse en el plazo máximo de tres meses desde la entrada en vigor de esta Ley en todos los Ayuntamientos y Diputaciones en que, de acuerdo con ella, la existencia de tal órgano resulta preceptiva.

### **Disposición transitoria cuarta.**

Los Municipios que vean afectada su organización actual por lo establecido en la letra a) del número 1 del artículo 29 de la presente Ley, la mantendrán hasta la celebración de las próximas elecciones locales.

### **Disposición transitoria quinta.**

En el plazo de seis meses desde la entrada en vigor de la presente Ley, la Administración del Estado organizará el Registro previsto en el artículo 14, inscribiendo, en un primer momento, todas las entidades locales a que se refiere esta Ley, bajo su actual denominación.

### **Disposición transitoria sexta.**

1. Dentro de los cinco meses siguientes a la entrada en vigor de esta Ley, el Gobierno aprobará el Reglamento de Organización y Funcionamiento de la Comisión Nacional de Administración Local.

2. Dentro del mismo plazo indicado en el número anterior, por el Ministro de Administración Territorial se aprobará el Reglamento del Instituto de Estudios de Administración Local.

3. Dentro de los tres meses siguientes a la entrada en vigor de los Reglamentos a que se alude en los números anteriores deberán quedar constituidos la Comisión Nacional de Administración Local y el Consejo Rector del Instituto de Estudios de Administración Local de acuerdo con sus previsiones y con lo dispuesto en esta Ley.

### **Disposición transitoria séptima.**

1. En tanto no se desarrolle lo dispuesto en esta Ley para los funcionarios públicos que precisen habilitación nacional, será de aplicación a quienes integran los actuales Cuerpos Nacionales de Administración Local el régimen estatutario vigente en todo aquello que sea compatible y no quede derogado por la presente Ley y por la legislación general del Estado en materia de Función Pública. Los actuales miembros de los Cuerpos Nacionales de Secretarios, Interventores y Depositarios tendrán a todos los efectos la habilitación de carácter nacional regulada en esta Ley.

2. Se autoriza al Gobierno para que, a iniciativa del Ministro de Administración Territorial y a propuesta del Ministro de la Presidencia, declare a extinguir determinados Cuerpos cuando lo exija el proceso general de racionalización o el debido cumplimiento de la presente Ley, estableciendo los criterios, requisitos y condiciones para que los funcionarios de estos Cuerpos se integren en otros.

3. Los funcionarios del actual Cuerpo Nacional de Directores de Bandas de Música Civiles, que queda suprimido en virtud de lo dispuesto en esta Ley, pasarán a formar parte de la plantilla de la respectiva Corporación como funcionarios propios de la misma, con

respeto íntegro de sus derechos y situación jurídica surgidos al amparo de la legislación anterior, incluido el de traslado a otras Corporaciones locales, para lo cual gozarán de preferencia absoluta en los concursos que éstas convoquen para cubrir plazas de esa naturaleza.

#### **Disposición transitoria octava.**

1. No podrán celebrarse por las Administraciones locales contratos de colaboración temporal en régimen de Derecho administrativo, ni renovarse los existentes.

2. En el plazo de seis meses, a partir de la fecha de entrada en vigor de la presente Ley, las Administraciones locales procederán a realizar la clasificación de las funciones desempeñadas hasta ese momento por el personal contratado administrativo.

Esta clasificación determinará los puestos a desempeñar, según los casos, por funcionarios públicos o por personal laboral fijo o temporal.

De la citada clasificación podrán derivarse las modificaciones precisas en la plantilla.

3. Todo el personal que haya prestado servicios como contratado administrativo de colaboración temporal o como funcionario de empleo interino podrá participar en las pruebas de acceso para cubrir las correspondientes plazas.

En todo caso, estas convocatorias de acceso deberán respetar los criterios de mérito y capacidad, mediante las pruebas selectivas que reglamentariamente se determinen, en las que se valorarán los servicios efectivos prestados por este personal.

4. Mientras existan en vigor contratos administrativos y nombramientos de funcionarios de empleo en cualquier Administración Pública, éstos quedarán en suspenso durante el tiempo en que quienes los ocupan desempeñan en una Corporación local un cargo electivo retribuido y de dedicación exclusiva. Durante los treinta días siguientes al cese en estas condiciones, éstos tendrán derecho a reintegrarse en el puesto de trabajo que ocupaban hasta la suspensión, siempre que continuaran dándose las condiciones legales para el restablecimiento pleno de las correspondientes relaciones.

Asimismo, conservarán los derechos adquiridos hasta el momento de la suspensión y se les reconocerán, a título personal, los que pudieran haber adquirido durante la misma por aplicación de disposiciones de carácter general.

#### **Disposición transitoria novena.**

En el plazo máximo de un año desde la entrada en vigor de la presente Ley el Gobierno dispondrá, mediante Real Decreto, la disolución de la Mancomunidad de Diputaciones de Régimen Común, estableciendo lo necesario para la liquidación del patrimonio, obligaciones y personal de la misma.

#### **Disposición transitoria décima.**

1. A los acuerdos de aprobación de presupuestos y de Ordenanzas fiscales de imposición y ordenación de tributos locales, así como a los actos de aplicación y efectividad de dichas Ordenanzas, aprobados o dictados por las Corporaciones locales dentro del plazo de un año desde la entrada en vigor de esta Ley, les será de aplicación el régimen de reclamaciones económico-administrativas actualmente vigente.

2. Asimismo continuarán en todo caso tramitándose en vía económico-administrativa las reclamaciones interpuestas ante los Tribunales Económico-Administrativos Provinciales y los recursos de alzada presentados ante el Tribunal Económico-Administrativo Central, con anterioridad a la fecha señalada en el número anterior y que para entonces se hallen pendientes de resolución.

#### **Disposición final primera.**

Se autoriza al Gobierno de la Nación para refundir en el plazo de un año, y en un solo texto, las disposiciones legales vigentes de acuerdo con lo dispuesto en la disposición derogatoria. La refundición comprenderá también la regularización, aclaración y armonización de dichas disposiciones.

§ 16 Ley Reguladora de las Bases del Régimen Local

---

El Gobierno, en idéntico plazo, procederá a actualizar y acomodar a lo dispuesto en la misma, todas las normas reglamentarias que continúen vigentes y, en particular, los siguientes Reglamentos:

a) El Reglamento de Población y Demarcación Territorial de las Entidades Locales, aprobado por Decreto de 17 de mayo de 1952, con las modificaciones de que haya sido objeto por disposiciones posteriores.

b) El Reglamento de Organización, Funcionamiento y Régimen Jurídico de las Corporaciones Locales, aprobado por Decreto de 17 de mayo de 1952, con las modificaciones de que haya sido objeto por disposiciones posteriores.

c) El Reglamento de Funcionarios de Administración Local, aprobado por Decreto de 30 de mayo de 1952, con las modificaciones de que haya sido objeto por disposiciones posteriores.

d) El Reglamento de Contratación de las Corporaciones Locales, aprobado por Decreto de 9 de enero de 1953, con las modificaciones de que haya sido objeto por disposiciones posteriores.

e) El Reglamento de Bienes de las Entidades locales, aprobado por Decreto de 27 de mayo de 1955, con las modificaciones de que haya sido objeto por disposiciones posteriores.

f) El Reglamento de Servicios de las Corporaciones Locales, aprobado por Decreto de 17 de junio de 1955, con las modificaciones de que haya sido objeto por disposiciones posteriores.

**Disposición final segunda.**

1. Los funcionarios públicos de la Administración local tendrán la misma protección social, en extensión e intensidad, que la que se dispense a los funcionarios públicos de la Administración del Estado y estará integrada en el Sistema de Seguridad Social.

2. La aportación de los funcionarios de la Administración local para la financiación de su Seguridad Social será la misma que se establezca para los funcionarios públicos de la Administración del Estado, cuando sea idéntica la acción protectora.

3. La gestión de la Seguridad Social de los funcionarios de la Administración Local correrá a cargo de la MUNPAL, persona jurídica de Derecho público dotada de plena capacidad jurídica y patrimonio propio para el cumplimiento de sus fines, adscrita orgánicamente al Ministerio de Administración Territorial, al que corresponde su superior dirección y tutela.

La MUNPAL gozará de los mismos beneficios de pobreza, franquicia postal y telegráfica y exenciones tributarias, reconocidos a las entidades gestoras de la Seguridad Social, de acuerdo con lo establecido en la Ley General de Seguridad Social, siendo en lo demás de aplicación la Ley 11/1960, en lo que no se oponga a la presente Ley, y sus normas de desarrollo.

**Disposición final tercera.**

El personal de las Policías Municipales y de los Cuerpos de Bomberos gozará de un Estatuto específico, aprobado reglamentariamente, teniendo en cuenta respecto de los primeros la Ley de Fuerzas y Cuerpos de Seguridad del Estado.

**Disposición final cuarta.**

1. Quedan expresamente derogados los artículos 344 a 360, ambos inclusive, de la Ley de Régimen Local, de 24 de junio de 1955, sobre el Servicio Nacional de Inspección y Asesoramiento de las Corporaciones Locales.

2. El Gobierno regulará en el plazo de tres meses, a contar desde la entrada en vigor de la presente Ley, las peculiaridades del régimen orgánico y funcional del personal anteriormente adscrito a dicho Servicio, que se regirá por la legislación de funcionarios civiles del Estado.

3. Para el debido cumplimiento de las funciones que le competen a la Administración del Estado, en relación con las entidades locales, el Gobierno podrá adscribir a sus servicios funcionarios de las Corporaciones Locales.

**Disposición final quinta.**

A partir de la entrada en vigor de esta Ley, los Municipios cabeza de partido judicial en que no exista establecimiento penitenciario alguno asumirán, en régimen de competencia delegada, la ejecución del servicio de depósito de detenidos a disposición judicial, correspondiendo la custodia de dichos detenidos a la Policía Municipal en funciones de Policía Judicial.

La Administración competente en materia penitenciaria pondrá a disposición de los Municipios a que se refiere el párrafo anterior los medios económicos suficientes para el mantenimiento del referido servicio en los términos previstos por la legislación sectorial correspondiente.

**Información relacionada**

- Se declara que no son inconstitucionales el art. 36.2.a) ni la disposición adicional 15 en la redacción dada por el art. 1.13 de la Ley 27/2013, de 27 de diciembre. [Ref. BOE-A-2013-13756.](#), en los términos del fundamento jurídico 2, por Sentencia del TC 54/2017, de 11 de mayo. [Ref. BOE-A-2017-6850, 101/2017, de 20 de julio.](#) [Ref. BOE-A-2017-9660 y 93/2017, de 6 de julio.](#) [Ref. BOE-A-2017-9652](#)
- Se declara que no es inconstitucional el art. 36.2 a), párrafo segundo en la redacción dada por el art. 1.13 de la Ley 27/2013, de 27 de diciembre. [Ref. BOE-A-2013-13756.](#), interpretado en los términos del fundamento jurídico 3 d), por Sentencia del TC 180/2016, de 20 de octubre. [Ref. BOE-A-2016-11127.](#) En el mismo sentido se pronuncian las Sentencias del TC 44/2014, de 27 de abril, en los términos del fundamento jurídico 2. [Ref. BOE-A-2017-5901.](#)
- Se declara que no es inconstitucional el art. 36.1.g) y 2.a) segundo párrafo, en la redacción dada por el art. 1.13 de la Ley 27/2013, de 27 de diciembre. [Ref. BOE-A-2013-13756.](#), interpretado en los términos de los fundamentos jurídicos 11 y 12.c), por Sentencia del TC 111/2016, de 9 de junio. [Ref. BOE-A-2016-6839.](#)
- Se declara que no es inconstitucional el art. 70.1, párrafo segundo, siempre que se interprete en el sentido de que no se refiere a las decisiones relativas a las atribuciones delegadas por el pleno, conforme a lo expuesto en el fundamento jurídico 9, por Sentencia del TC 161/2013, de 26 de septiembre. [Ref. BOE-A-2013-11122.](#)
- Se declara que no es inconstitucional el art. 2.2, interpretado en los términos del fundamento jurídico 3 y que no tienen carácter básico los párrafos 1 y 2 del art. 45.2.b), no siendo por tanto su contenido vinculante para las Comunidades Autónomas recurrentes, por Sentencia del TC 214/1989, de 21 de diciembre. [Ref. BOE-T-1990-624.](#)



# NORMATIVA PARA INGRESO AL CUERPO DE TÉCNICOS AUXILIARES DE INFORMÁTICA DE LA AE

---

## § 17

### Ley 39/2015, de 1 de octubre, del Procedimiento Administrativo Común de las Administraciones Públicas

---

Jefatura del Estado  
«BOE» núm. 236, de 2 de octubre de 2015  
Última modificación: 19 de octubre de 2022  
Referencia: BOE-A-2015-10565

---

FELIPE VI

REY DE ESPAÑA

A todos los que la presente vieren y entendieren.

Sabed: Que las Cortes Generales han aprobado y Yo vengo en sancionar la siguiente ley:

I

La esfera jurídica de derechos de los ciudadanos frente a la actuación de las Administraciones Públicas se encuentra protegida a través de una serie de instrumentos tanto de carácter reactivo, entre los que destaca el sistema de recursos administrativos o el control realizado por jueces y tribunales, como preventivo, a través del procedimiento administrativo, que es la expresión clara de que la Administración Pública actúa con sometimiento pleno a la Ley y al Derecho, como reza el artículo 103 de la Constitución.

El informe elaborado por la Comisión para la Reforma de las Administraciones Públicas en junio de 2013 parte del convencimiento de que una economía competitiva exige unas Administraciones Públicas eficientes, transparentes y ágiles.

En esta misma línea, el Programa nacional de reformas de España para 2014 recoge expresamente la aprobación de nuevas leyes administrativas como una de las medidas a impulsar para racionalizar la actuación de las instituciones y entidades del poder ejecutivo, mejorar la eficiencia en el uso de los recursos públicos y aumentar su productividad.

Los defectos que tradicionalmente se han venido atribuyendo a las Administraciones españolas obedecen a varias causas, pero el ordenamiento vigente no es ajeno a ellas, puesto que el marco normativo en el que se ha desenvuelto la actuación pública ha propiciado la aparición de duplicidades e ineficiencias, con procedimientos administrativos demasiado complejos que, en ocasiones, han generado problemas de inseguridad jurídica. Para superar estas deficiencias es necesaria una reforma integral y estructural que permita ordenar y clarificar cómo se organizan y relacionan las Administraciones tanto externamente, con los ciudadanos y empresas, como internamente con el resto de Administraciones e instituciones del Estado.

En coherencia con este contexto, se propone una reforma del ordenamiento jurídico público articulada en dos ejes fundamentales: las relaciones «ad extra» y «ad intra» de las

Administraciones Públicas. Para ello se impulsan simultáneamente dos nuevas leyes que constituirán los pilares sobre los que se asentará el Derecho administrativo español: la Ley del Procedimiento Administrativo Común de las Administraciones Públicas, y la Ley de Régimen Jurídico del Sector Público.

Esta Ley constituye el primero de estos dos ejes, al establecer una regulación completa y sistemática de las relaciones «ad extra» entre las Administraciones y los administrados, tanto en lo referente al ejercicio de la potestad de autotutela y en cuya virtud se dictan actos administrativos que inciden directamente en la esfera jurídica de los interesados, como en lo relativo al ejercicio de la potestad reglamentaria y la iniciativa legislativa. Queda así reunido en cuerpo legislativo único la regulación de las relaciones «ad extra» de las Administraciones con los ciudadanos como ley administrativa de referencia que se ha de complementar con todo lo previsto en la normativa presupuestaria respecto de las actuaciones de las Administraciones Públicas, destacando especialmente lo previsto en la Ley Orgánica 2/2012, de 27 de abril, de Estabilidad Presupuestaria y Sostenibilidad Financiera; la Ley 47/2003, de 26 de noviembre, General Presupuestaria, y la Ley de Presupuestos Generales del Estado.

## II

La Constitución recoge en su título IV, bajo la rúbrica «Del Gobierno y la Administración», los rasgos propios que diferencian al Gobierno de la Nación de la Administración, definiendo al primero como un órgano eminentemente político al que se reserva la función de gobernar, el ejercicio de la potestad reglamentaria y la dirección de la Administración y estableciendo la subordinación de ésta a la dirección de aquel.

En el mencionado título constitucional el artículo 103 establece los principios que deben regir la actuación de las Administraciones Públicas, entre los que destacan el de eficacia y el de legalidad, al imponer el sometimiento pleno de la actividad administrativa a la Ley y al Derecho. La materialización de estos principios se produce en el procedimiento, constituido por una serie de cauces formales que han de garantizar el adecuado equilibrio entre la eficacia de la actuación administrativa y la imprescindible salvaguarda de los derechos de los ciudadanos y las empresas, que deben ejercerse en condiciones básicas de igualdad en cualquier parte del territorio, con independencia de la Administración con la que se relacionen sus titulares.

Estas actuaciones «ad extra» de las Administraciones cuentan con mención expresa en el artículo 105 del texto constitucional, que establece que la Ley regulará la audiencia de los ciudadanos, directamente o a través de las organizaciones y asociaciones reconocidas por la Ley, en el procedimiento de elaboración de las disposiciones administrativas que les afecten, así como el procedimiento a través del cual deben producirse los actos administrativos, garantizando, cuando proceda, la audiencia a los interesados.

A ello cabe añadir que el artículo 149.1.18.<sup>a</sup> de la Constitución Española atribuye al Estado, entre otros aspectos, la competencia para regular el procedimiento administrativo común, sin perjuicio de las especialidades derivadas de la organización propia de las Comunidades Autónomas, así como el sistema de responsabilidad de todas las Administraciones Públicas.

De acuerdo con el marco constitucional descrito, la presente Ley regula los derechos y garantías mínimas que corresponden a todos los ciudadanos respecto de la actividad administrativa, tanto en su vertiente del ejercicio de la potestad de autotutela, como de la potestad reglamentaria e iniciativa legislativa.

Por lo que se refiere al procedimiento administrativo, entendido como el conjunto ordenado de trámites y actuaciones formalmente realizadas, según el cauce legalmente previsto, para dictar un acto administrativo o expresar la voluntad de la Administración, con esta nueva regulación no se agotan las competencias estatales y autonómicas para establecer especialidades «ratione materiae» o para concretar ciertos extremos, como el órgano competente para resolver, sino que su carácter de común resulta de su aplicación a todas las Administraciones Públicas y respecto a todas sus actuaciones. Así lo ha venido reconociendo el Tribunal Constitucional en su jurisprudencia, al considerar que la regulación del procedimiento administrativo común por el Estado no obsta a que las Comunidades Autónomas dicten las normas de procedimiento necesarias para la aplicación de su Derecho

sustantivo, siempre que se respeten las reglas que, por ser competencia exclusiva del Estado, integran el concepto de Procedimiento Administrativo Común con carácter básico.

### III

Son varios los antecedentes legislativos relevantes en esta materia. El legislador ha hecho evolucionar el concepto de procedimiento administrativo y adaptando la forma de actuación de las Administraciones al contexto histórico y la realidad social de cada momento. Al margen de la conocida como Ley de Azcárate, de 19 de octubre de 1889, la primera regulación completa del procedimiento administrativo en nuestro ordenamiento jurídico es la contenida en la Ley de Procedimiento Administrativo de 17 de julio de 1958.

La Constitución de 1978 alumbra un nuevo concepto de Administración, expresa y plenamente sometida a la Ley y al Derecho, como expresión democrática de la voluntad popular, y consagra su carácter instrumental, al ponerla al servicio objetivo de los intereses generales bajo la dirección del Gobierno, que responde políticamente por su gestión. En este sentido, la Ley 30/1992, de 26 de noviembre, de Régimen Jurídico de las Administraciones Públicas y del Procedimiento Administrativo Común, supuso un hito clave de la evolución del Derecho administrativo en el nuevo marco constitucional. Para ello, incorporó avances significativos en las relaciones de las Administraciones con los administrados mediante la mejora del funcionamiento de aquellas y, sobre todo, a través de una mayor garantía de los derechos de los ciudadanos frente a la potestad de autotutela de la Administración, cuyo elemento de cierre se encuentra en la revisión judicial de su actuación por ministerio del artículo 106 del texto fundamental.

La Ley 4/1999, de 13 de enero, de modificación de la Ley 30/1992, de 26 de noviembre, de Régimen Jurídico de las Administraciones Públicas y del Procedimiento Administrativo Común, reformuló varios aspectos sustanciales del procedimiento administrativo, como el silencio administrativo, el sistema de revisión de actos administrativos o el régimen de responsabilidad patrimonial de las Administraciones, lo que permitió incrementar la seguridad jurídica de los interesados.

El desarrollo de las tecnologías de la información y comunicación también ha venido afectando profundamente a la forma y al contenido de las relaciones de la Administración con los ciudadanos y las empresas.

Si bien la Ley 30/1992, de 26 de noviembre, ya fue consciente del impacto de las nuevas tecnologías en las relaciones administrativas, fue la Ley 11/2007, de 22 de junio, de acceso electrónico de los ciudadanos a los Servicios Públicos, la que les dio carta de naturaleza legal, al establecer el derecho de los ciudadanos a relacionarse electrónicamente con las Administraciones Públicas, así como la obligación de éstas de dotarse de los medios y sistemas necesarios para que ese derecho pudiera ejercerse. Sin embargo, en el entorno actual, la tramitación electrónica no puede ser todavía una forma especial de gestión de los procedimientos sino que debe constituir la actuación habitual de las Administraciones. Porque una Administración sin papel basada en un funcionamiento íntegramente electrónico no sólo sirve mejor a los principios de eficacia y eficiencia, al ahorrar costes a ciudadanos y empresas, sino que también refuerza las garantías de los interesados. En efecto, la constancia de documentos y actuaciones en un archivo electrónico facilita el cumplimiento de las obligaciones de transparencia, pues permite ofrecer información puntual, ágil y actualizada a los interesados.

Por otra parte, la regulación de esta materia venía adoleciendo de un problema de dispersión normativa y superposición de distintos regímenes jurídicos no siempre coherentes entre sí, de lo que es muestra la sucesiva aprobación de normas con incidencia en la materia, entre las que cabe citar: la Ley 17/2009, de 23 de noviembre, sobre libre acceso a las actividades de servicios y su ejercicio; la Ley 2/2011, de 4 de marzo, de Economía Sostenible; la Ley 19/2013, de 9 de diciembre, de transparencia, acceso a la información pública y buen gobierno, o la Ley 20/2013, de 9 de diciembre, de garantía de la unidad de mercado.

Ante este escenario legislativo, resulta clave contar con una nueva Ley que sistematice toda la regulación relativa al procedimiento administrativo, que clarifique e integre el contenido de las citadas Ley 30/1992, de 26 de noviembre y Ley 11/2007, de 22 de junio, y profundice en la agilización de los procedimientos con un pleno funcionamiento electrónico.

Todo ello revertirá en un mejor cumplimiento de los principios constitucionales de eficacia y seguridad jurídica que deben regir la actuación de las Administraciones Públicas.

#### IV

Durante los más de veinte años de vigencia de la Ley 30/1992, de 26 de noviembre, en el seno de la Comisión Europea y de la Organización para la Cooperación y el Desarrollo Económicos se ha ido avanzando en la mejora de la producción normativa («Better regulation» y «Smart regulation»). Los diversos informes internacionales sobre la materia definen la regulación inteligente como un marco jurídico de calidad, que permite el cumplimiento de un objetivo regulatorio a la vez que ofrece los incentivos adecuados para dinamizar la actividad económica, permite simplificar procesos y reducir cargas administrativas. Para ello, resulta esencial un adecuado análisis de impacto de las normas de forma continua, tanto ex ante como ex post, así como la participación de los ciudadanos y empresas en los procesos de elaboración normativa, pues sobre ellos recae el cumplimiento de las leyes.

En la última década, la Ley 17/2009, de 23 de noviembre, y la Ley 2/2011, de 4 de marzo, supusieron un avance en la implantación de los principios de buena regulación, especialmente en lo referido al ejercicio de las actividades económicas. Ya en esta legislatura, la Ley 20/2013, de 9 de diciembre, ha dado importantes pasos adicionales, al poner a disposición de los ciudadanos la información con relevancia jurídica propia del procedimiento de elaboración de normas.

Sin embargo, es necesario contar con una nueva regulación que, terminando con la dispersión normativa existente, refuerce la participación ciudadana, la seguridad jurídica y la revisión del ordenamiento. Con estos objetivos, se establecen por primera vez en una ley las bases con arreglo a las cuales se ha de desenvolver la iniciativa legislativa y la potestad reglamentaria de las Administraciones Públicas con el objeto de asegurar su ejercicio de acuerdo con los principios de buena regulación, garantizar de modo adecuado la audiencia y participación de los ciudadanos en la elaboración de las normas y lograr la predictibilidad y evaluación pública del ordenamiento, como corolario imprescindible del derecho constitucional a la seguridad jurídica. Esta novedad deviene crucial especialmente en un Estado territorialmente descentralizado en el que coexisten tres niveles de Administración territorial que proyectan su actividad normativa sobre espacios subjetivos y geográficos en muchas ocasiones coincidentes. Con esta regulación se siguen las recomendaciones que en esta materia ha formulado la Organización para la Cooperación y el Desarrollo Económicos (OCDE) en su informe emitido en 2014 «Spain: From Administrative Reform to Continuous Improvement».

#### V

La Ley se estructura en 133 artículos, distribuidos en siete títulos, cinco disposiciones adicionales, cinco disposiciones transitorias, una disposición derogatoria y siete disposiciones finales.

El título preliminar, de disposiciones generales, aborda el ámbito objetivo y subjetivo de la Ley. Entre sus principales novedades, cabe señalar, la inclusión en el objeto de la Ley, con carácter básico, de los principios que informan el ejercicio de la iniciativa legislativa y la potestad reglamentaria de las Administraciones. Se prevé la aplicación de lo previsto en esta Ley a todos los sujetos comprendidos en el concepto de Sector Público, si bien las Corporaciones de Derecho Público se regirán por su normativa específica en el ejercicio de las funciones públicas que les hayan sido atribuidas y supletoriamente por la presente Ley.

Asimismo, destaca la previsión de que sólo mediante Ley puedan establecerse trámites adicionales o distintos a los contemplados en esta norma, pudiéndose concretar reglamentariamente ciertas especialidades del procedimiento referidas a la identificación de los órganos competentes, plazos, formas de iniciación y terminación, publicación e informes a recabar. Esta previsión no afecta a los trámites adicionales o distintos ya recogidos en las leyes especiales vigentes, ni a la concreción que, en normas reglamentarias, se haya producido de los órganos competentes, los plazos propios del concreto procedimiento por razón de la materia, las formas de iniciación y terminación, la publicación de los actos o los

informes a recabar, que mantendrán sus efectos. Así, entre otros casos, cabe señalar la vigencia del anexo 2 al que se refiere la disposición adicional vigésima novena de la Ley 14/2000, de 29 de diciembre, de medidas fiscales, administrativas y del orden social, que establece una serie de procedimientos que quedan excepcionados de la regla general del silencio administrativo positivo.

El título I, de los interesados en el procedimiento, regula entre otras cuestiones, las especialidades de la capacidad de obrar en el ámbito del Derecho administrativo, haciéndola extensiva por primera vez a los grupos de afectados, las uniones y entidades sin personalidad jurídica y los patrimonios independientes o autónomos cuando la Ley así lo declare expresamente. En materia de representación, se incluyen nuevos medios para acreditarla en el ámbito exclusivo de las Administraciones Públicas, como son el apoderamiento «apud acta», presencial o electrónico, o la acreditación de su inscripción en el registro electrónico de apoderamientos de la Administración Pública u Organismo competente. Igualmente, se dispone la obligación de cada Administración Pública de contar con un registro electrónico de apoderamientos, pudiendo las Administraciones territoriales adherirse al del Estado, en aplicación del principio de eficiencia, reconocido en el artículo 7 de la Ley Orgánica 2/2012, de 27 de abril, de Estabilidad Presupuestaria y Sostenibilidad Financiera.

Por otro lado, este título dedica parte de su articulado a una de las novedades más importantes de la Ley: la separación entre identificación y firma electrónica y la simplificación de los medios para acreditar una u otra, de modo que, con carácter general, sólo será necesaria la primera, y se exigirá la segunda cuando deba acreditarse la voluntad y consentimiento del interesado. Se establece, con carácter básico, un conjunto mínimo de categorías de medios de identificación y firma a utilizar por todas las Administraciones. En particular, se admitirán como sistemas de firma: los sistemas de firma electrónica reconocida o cualificada y avanzada basados en certificados electrónicos cualificados de firma electrónica, que comprenden tanto los certificados electrónicos de persona jurídica como los de entidad sin personalidad jurídica; los sistemas de sello electrónico reconocido o cualificado y de sello electrónico avanzado basados en certificados cualificados de sello electrónico; así como cualquier otro sistema que las Administraciones Públicas consideren válido, en los términos y condiciones que se establezcan. Se admitirán como sistemas de identificación cualquiera de los sistemas de firma admitidos, así como sistemas de clave concertada y cualquier otro que establezcan las Administraciones Públicas.

Tanto los sistemas de identificación como los de firma previstos en esta Ley son plenamente coherentes con lo dispuesto en el Reglamento (UE) n.º 910/2014 del Parlamento Europeo y del Consejo, de 23 de julio de 2014, relativo a la identificación electrónica y los servicios de confianza para las transacciones electrónicas en el mercado interior y por la que se deroga la Directiva 1999/93/CE. Debe recordarse la obligación de los Estados miembros de admitir los sistemas de identificación electrónica notificados a la Comisión Europea por el resto de Estados miembros, así como los sistemas de firma y sello electrónicos basados en certificados electrónicos cualificados emitidos por prestadores de servicios que figuren en las listas de confianza de otros Estados miembros de la Unión Europea, en los términos que prevea dicha norma comunitaria.

El título II, de la actividad de las Administraciones Públicas, se estructura en dos capítulos. El capítulo I sobre normas generales de actuación identifica como novedad, los sujetos obligados a relacionarse electrónicamente con las Administraciones Públicas.

Asimismo, en el citado Capítulo se dispone la obligación de todas las Administraciones Públicas de contar con un registro electrónico general, o, en su caso, adherirse al de la Administración General del Estado. Estos registros estarán asistidos a su vez por la actual red de oficinas en materia de registros, que pasarán a denominarse oficinas de asistencia en materia de registros, y que permitirán a los interesados, en el caso que así lo deseen, presentar sus solicitudes en papel, las cuales se convertirán a formato electrónico.

En materia de archivos se introduce como novedad la obligación de cada Administración Pública de mantener un archivo electrónico único de los documentos que correspondan a procedimientos finalizados, así como la obligación de que estos expedientes sean conservados en un formato que permita garantizar la autenticidad, integridad y conservación del documento.



A este respecto, cabe señalar que la creación de este archivo electrónico único resultará compatible con los diversos sistemas y redes de archivos en los términos previstos en la legislación vigente, y respetará el reparto de responsabilidades sobre la custodia o traspaso correspondiente. Asimismo, el archivo electrónico único resultará compatible con la continuidad del Archivo Histórico Nacional de acuerdo con lo previsto en la Ley 16/1985, de 25 de junio, del Patrimonio Histórico Español y su normativa de desarrollo.

Igualmente, en el capítulo I se regula el régimen de validez y eficacia de las copias, en donde se aclara y simplifica el actual régimen y se definen los requisitos necesarios para que una copia sea auténtica, las características que deben reunir los documentos emitidos por las Administraciones Públicas para ser considerados válidos, así como los que deben aportar los interesados al procedimiento, estableciendo con carácter general la obligación de las Administraciones Públicas de no requerir documentos ya aportados por los interesados, elaborados por las Administraciones Públicas o documentos originales, salvo las excepciones contempladas en la Ley. Por tanto, el interesado podrá presentar con carácter general copias de documentos, ya sean digitalizadas por el propio interesado o presentadas en soporte papel.

Destaca asimismo, la obligación de las Administraciones Públicas de contar con un registro u otro sistema equivalente que permita dejar constancia de los funcionarios habilitados para la realización de copias auténticas, de forma que se garantice que las mismas han sido expedidas adecuadamente, y en el que, si así decide organizarlo cada Administración, podrán constar también conjuntamente los funcionarios dedicados a asistir a los interesados en el uso de medios electrónicos, no existiendo impedimento a que un mismo funcionario tenga reconocida ambas funciones o sólo una de ellas.

El capítulo II, de términos y plazos, establece las reglas para su cómputo, ampliación o la tramitación de urgencia. Como principal novedad destaca la introducción del cómputo de plazos por horas y la declaración de los sábados como días inhábiles, unificando de este modo el cómputo de plazos en el ámbito judicial y el administrativo.

El título III, de los actos administrativos, se estructura en tres capítulos y se centra en la regulación de los requisitos de los actos administrativos, su eficacia y las reglas sobre nulidad y anulabilidad, manteniendo en su gran mayoría las reglas generales ya establecidas por la Ley 30/1992, de 26 de noviembre.

Merecen una mención especial las novedades introducidas en materia de notificaciones electrónicas, que serán preferentes y se realizarán en la sede electrónica o en la dirección electrónica habilitada única, según corresponda. Asimismo, se incrementa la seguridad jurídica de los interesados estableciendo nuevas medidas que garanticen el conocimiento de la puesta a disposición de las notificaciones como: el envío de avisos de notificación, siempre que esto sea posible, a los dispositivos electrónicos y/o a la dirección de correo electrónico que el interesado haya comunicado, así como el acceso a sus notificaciones a través del Punto de Acceso General Electrónico de la Administración que funcionará como un portal de entrada.

El título IV, de disposiciones sobre el procedimiento administrativo común, se estructura en siete capítulos y entre sus principales novedades destaca que los anteriores procedimientos especiales sobre potestad sancionadora y responsabilidad patrimonial que la Ley 30/1992, de 26 de noviembre, regulaba en títulos separados, ahora se han integrado como especialidades del procedimiento administrativo común. Este planteamiento responde a uno de los objetivos que persigue esta Ley, la simplificación de los procedimientos administrativos y su integración como especialidades en el procedimiento administrativo común, contribuyendo así a aumentar la seguridad jurídica. De acuerdo con la sistemática seguida, los principios generales de la potestad sancionadora y de la responsabilidad patrimonial de las Administraciones Públicas, en cuanto que atañen a aspectos más orgánicos que procedimentales, se regulan en la Ley de Régimen Jurídico del Sector Público.

Asimismo, este título incorpora a las fases de iniciación, ordenación, instrucción y finalización del procedimiento el uso generalizado y obligatorio de medios electrónicos. Igualmente, se incorpora la regulación del expediente administrativo estableciendo su formato electrónico y los documentos que deben integrarlo.



Como novedad dentro de este título, se incorpora un nuevo Capítulo relativo a la tramitación simplificada del procedimiento administrativo común, donde se establece su ámbito objetivo de aplicación, el plazo máximo de resolución que será de treinta días y los trámites de que constará. Si en un procedimiento fuera necesario realizar cualquier otro trámite adicional, deberá seguirse entonces la tramitación ordinaria. Asimismo, cuando en un procedimiento tramitado de manera simplificada fuera preceptiva la emisión del Dictamen del Consejo de Estado, u órgano consultivo equivalente, y éste manifestara un criterio contrario al fondo de la propuesta de resolución, para mayor garantía de los interesados se deberá continuar el procedimiento pero siguiendo la tramitación ordinaria, no ya la abreviada, pudiéndose en este caso realizar otros trámites no previstos en el caso de la tramitación simplificada, como la realización de pruebas a solicitud de los interesados. Todo ello, sin perjuicio de la posibilidad de acordar la tramitación de urgencia del procedimiento en los mismos términos que ya contemplaba la Ley 30/1992, de 26 de noviembre.

El título V, de la revisión de los actos en vía administrativa, mantiene las mismas vías previstas en la Ley 30/1992, de 26 de noviembre, permaneciendo por tanto la revisión de oficio y la tipología de recursos administrativos existentes hasta la fecha (alzada, potestativo de reposición y extraordinario de revisión). No obstante, cabe destacar como novedad la posibilidad de que cuando una Administración deba resolver una pluralidad de recursos administrativos que traigan causa de un mismo acto administrativo y se hubiera interpuesto un recurso judicial contra una resolución administrativa o contra el correspondiente acto presunto desestimatorio, el órgano administrativo podrá acordar la suspensión del plazo para resolver hasta que recaiga pronunciamiento judicial.

De acuerdo con la voluntad de suprimir trámites que, lejos de constituir una ventaja para los administrados, suponían una carga que dificultaba el ejercicio de sus derechos, la Ley no contempla ya las reclamaciones previas en vía civil y laboral, debido a la escasa utilidad práctica que han demostrado hasta la fecha y que, de este modo, quedan suprimidas.

El título VI, sobre la iniciativa legislativa y potestad normativa de las Administraciones Públicas, recoge los principios a los que ha de ajustar su ejercicio la Administración titular, haciendo efectivos los derechos constitucionales en este ámbito.

Junto con algunas mejoras en la regulación vigente sobre jerarquía, publicidad de las normas y principios de buena regulación, se incluyen varias novedades para incrementar la participación de los ciudadanos en el procedimiento de elaboración de normas, entre las que destaca, la necesidad de recabar, con carácter previo a la elaboración de la norma, la opinión de ciudadanos y empresas acerca de los problemas que se pretenden solucionar con la iniciativa, la necesidad y oportunidad de su aprobación, los objetivos de la norma y las posibles soluciones alternativas regulatorias y no regulatorias.

Por otra parte, en aras de una mayor seguridad jurídica, y la predictibilidad del ordenamiento, se apuesta por mejorar la planificación normativa ex ante. Para ello, todas las Administraciones divulgarán un Plan Anual Normativo en el que se recogerán todas las propuestas con rango de ley o de reglamento que vayan a ser elevadas para su aprobación el año siguiente. Al mismo tiempo, se fortalece la evaluación ex post, puesto que junto con el deber de revisar de forma continua la adaptación de la normativa a los principios de buena regulación, se impone la obligación de evaluar periódicamente la aplicación de las normas en vigor, con el objeto de comprobar si han cumplido los objetivos perseguidos y si el coste y cargas derivados de ellas estaba justificado y adecuadamente valorado.

Por lo que respecta a las disposiciones adicionales, transitorias, derogatorias y finales, cabe aludir a la relativa a la adhesión por parte de las Comunidades Autónomas y Entidades Locales a los registros y sistemas establecidos por la Administración General del Estado en aplicación del principio de eficiencia reconocido en la Ley Orgánica 2/2012, de 27 de abril.

Destaca igualmente, la disposición sobre las especialidades por razón de la materia donde se establece una serie de actuaciones y procedimientos que se regirán por su normativa específica y supletoriamente por lo previsto en esta Ley, entre las que cabe destacar las de aplicación de los tributos y revisión en materia tributaria y aduanera, las de gestión, inspección, liquidación, recaudación, impugnación y revisión en materia de Seguridad Social y Desempleo, en donde se entienden comprendidos, entre otros, los actos de encuadramiento y afiliación de la Seguridad Social y las aportaciones económicas por despidos que afecten a trabajadores de cincuenta o más años en empresas con beneficios,

así como las actuaciones y procedimientos sancionadores en materia tributaria y aduanera, en el orden social, en materia de tráfico y seguridad vial y en materia de extranjería.

Por último, la Ley contiene las disposiciones de derecho transitorio aplicables a los procedimientos en curso, a su entrada en vigor, a archivos y registros y al Punto de Acceso General electrónico, así como las que habilitan para el desarrollo de lo previsto en la Ley.

## TÍTULO PRELIMINAR

### Disposiciones generales

#### **Artículo 1.** *Objeto de la Ley.*

1. La presente Ley tiene por objeto regular los requisitos de validez y eficacia de los actos administrativos, el procedimiento administrativo común a todas las Administraciones Públicas, incluyendo el sancionador y el de reclamación de responsabilidad de las Administraciones Públicas, así como los principios a los que se ha de ajustar el ejercicio de la iniciativa legislativa y la potestad reglamentaria.

2. Solo mediante ley, cuando resulte eficaz, proporcionado y necesario para la consecución de los fines propios del procedimiento, y de manera motivada, podrán incluirse trámites adicionales o distintos a los contemplados en esta Ley. Reglamentariamente podrán establecerse especialidades del procedimiento referidas a los órganos competentes, plazos propios del concreto procedimiento por razón de la materia, formas de iniciación y terminación, publicación e informes a recabar.

#### **Artículo 2.** *Ámbito subjetivo de aplicación.*

1. La presente Ley se aplica al sector público, que comprende:

- a) La Administración General del Estado.
- b) Las Administraciones de las Comunidades Autónomas.
- c) Las Entidades que integran la Administración Local.
- d) El sector público institucional.

2. El sector público institucional se integra por:

a) Cualesquiera organismos públicos y entidades de derecho público vinculados o dependientes de las Administraciones Públicas.

b) Las entidades de derecho privado vinculadas o dependientes de las Administraciones Públicas, que quedarán sujetas a lo dispuesto en las normas de esta Ley que específicamente se refieran a las mismas, y en todo caso, cuando ejerzan potestades administrativas.

c) Las Universidades públicas, que se regirán por su normativa específica y supletoriamente por las previsiones de esta Ley.

3. Tienen la consideración de Administraciones Públicas la Administración General del Estado, las Administraciones de las Comunidades Autónomas, las Entidades que integran la Administración Local, así como los organismos públicos y entidades de derecho público previstos en la letra a) del apartado 2 anterior.

4. Las Corporaciones de Derecho Público se regirán por su normativa específica en el ejercicio de las funciones públicas que les hayan sido atribuidas por Ley o delegadas por una Administración Pública, y supletoriamente por la presente Ley.

## TÍTULO I

### De los interesados en el procedimiento

#### CAPÍTULO I

##### La capacidad de obrar y el concepto de interesado

###### **Artículo 3.** *Capacidad de obrar.*

A los efectos previstos en esta Ley, tendrán capacidad de obrar ante las Administraciones Públicas:

a) Las personas físicas o jurídicas que ostenten capacidad de obrar con arreglo a las normas civiles.

b) Los menores de edad para el ejercicio y defensa de aquellos de sus derechos e intereses cuya actuación esté permitida por el ordenamiento jurídico sin la asistencia de la persona que ejerza la patria potestad, tutela o curatela. Se exceptúa el supuesto de los menores incapacitados, cuando la extensión de la incapacitación afecte al ejercicio y defensa de los derechos o intereses de que se trate.

c) Cuando la Ley así lo declare expresamente, los grupos de afectados, las uniones y entidades sin personalidad jurídica y los patrimonios independientes o autónomos.

###### **Artículo 4.** *Concepto de interesado.*

1. Se consideran interesados en el procedimiento administrativo:

a) Quienes lo promuevan como titulares de derechos o intereses legítimos individuales o colectivos.

b) Los que, sin haber iniciado el procedimiento, tengan derechos que puedan resultar afectados por la decisión que en el mismo se adopte.

c) Aquellos cuyos intereses legítimos, individuales o colectivos, puedan resultar afectados por la resolución y se personen en el procedimiento en tanto no haya recaído resolución definitiva.

2. Las asociaciones y organizaciones representativas de intereses económicos y sociales serán titulares de intereses legítimos colectivos en los términos que la Ley reconozca.

3. Cuando la condición de interesado derivase de alguna relación jurídica transmisible, el derecho-habiente sucederá en tal condición cualquiera que sea el estado del procedimiento.

###### **Artículo 5.** *Representación.*

1. Los interesados con capacidad de obrar podrán actuar por medio de representante, entendiéndose con éste las actuaciones administrativas, salvo manifestación expresa en contra del interesado.

2. Las personas físicas con capacidad de obrar y las personas jurídicas, siempre que ello esté previsto en sus Estatutos, podrán actuar en representación de otras ante las Administraciones Públicas.

3. Para formular solicitudes, presentar declaraciones responsables o comunicaciones, interponer recursos, desistir de acciones y renunciar a derechos en nombre de otra persona, deberá acreditarse la representación. Para los actos y gestiones de mero trámite se presumirá aquella representación.

4. La representación podrá acreditarse mediante cualquier medio válido en Derecho que deje constancia fidedigna de su existencia.

A estos efectos, se entenderá acreditada la representación realizada mediante apoderamiento apud acta efectuado por comparecencia personal o comparecencia electrónica en la correspondiente sede electrónica, o a través de la acreditación de su inscripción en el registro electrónico de apoderamientos de la Administración Pública competente.

5. El órgano competente para la tramitación del procedimiento deberá incorporar al expediente administrativo acreditación de la condición de representante y de los poderes que tiene reconocidos en dicho momento. El documento electrónico que acredite el resultado de la consulta al registro electrónico de apoderamientos correspondiente tendrá la condición de acreditación a estos efectos.

6. La falta o insuficiente acreditación de la representación no impedirá que se tenga por realizado el acto de que se trate, siempre que se aporte aquella o se subsane el defecto dentro del plazo de diez días que deberá conceder al efecto el órgano administrativo, o de un plazo superior cuando las circunstancias del caso así lo requieran.

7. Las Administraciones Públicas podrán habilitar con carácter general o específico a personas físicas o jurídicas autorizadas para la realización de determinadas transacciones electrónicas en representación de los interesados. Dicha habilitación deberá especificar las condiciones y obligaciones a las que se comprometen los que así adquieran la condición de representantes, y determinará la presunción de validez de la representación salvo que la normativa de aplicación prevea otra cosa. Las Administraciones Públicas podrán requerir, en cualquier momento, la acreditación de dicha representación. No obstante, siempre podrá comparecer el interesado por sí mismo en el procedimiento.

#### **Artículo 6.** *Registros electrónicos de apoderamientos.*

1. La Administración General del Estado, las Comunidades Autónomas y las Entidades Locales dispondrán de un registro electrónico general de apoderamientos, en el que deberán inscribirse, al menos, los de carácter general otorgados apud acta, presencial o electrónicamente, por quien ostente la condición de interesado en un procedimiento administrativo a favor de representante, para actuar en su nombre ante las Administraciones Públicas. También deberá constar el bastanteo realizado del poder.

En el ámbito estatal, este registro será el Registro Electrónico de Apoderamientos de la Administración General del Estado.

Los registros generales de apoderamientos no impedirán la existencia de registros particulares en cada Organismo donde se inscriban los poderes otorgados para la realización de trámites específicos en el mismo. Cada Organismo podrá disponer de su propio registro electrónico de apoderamientos.

2. Los registros electrónicos generales y particulares de apoderamientos pertenecientes a todas y cada una de las Administraciones, deberán ser plenamente interoperables entre sí, de modo que se garantice su interconexión, compatibilidad informática, así como la transmisión telemática de las solicitudes, escritos y comunicaciones que se incorporen a los mismos.

Los registros electrónicos generales y particulares de apoderamientos permitirán comprobar válidamente la representación de quienes actúen ante las Administraciones Públicas en nombre de un tercero, mediante la consulta a otros registros administrativos similares, al registro mercantil, de la propiedad, y a los protocolos notariales.

Los registros mercantiles, de la propiedad, y de los protocolos notariales serán interoperables con los registros electrónicos generales y particulares de apoderamientos.

3. Los asientos que se realicen en los registros electrónicos generales y particulares de apoderamientos deberán contener, al menos, la siguiente información:

- a) Nombre y apellidos o la denominación o razón social, documento nacional de identidad, número de identificación fiscal o documento equivalente del poderdante.
- b) Nombre y apellidos o la denominación o razón social, documento nacional de identidad, número de identificación fiscal o documento equivalente del apoderado.
- c) Fecha de inscripción.
- d) Período de tiempo por el cual se otorga el poder.
- e) Tipo de poder según las facultades que otorgue.

4. Los poderes que se inscriban en los registros electrónicos generales y particulares de apoderamientos deberán corresponder a alguna de las siguientes tipologías:

- a) Un poder general para que el apoderado pueda actuar en nombre del poderdante en cualquier actuación administrativa y ante cualquier Administración.

b) Un poder para que el apoderado pueda actuar en nombre del poderdante en cualquier actuación administrativa ante una Administración u Organismo concreto.

c) Un poder para que el apoderado pueda actuar en nombre del poderdante únicamente para la realización de determinados trámites especificados en el poder.

**(Párrafo anulado)**

Cada Comunidad Autónoma aprobará los modelos de poderes inscribibles en el registro cuando se circunscriba a actuaciones ante su respectiva Administración.

5. El apoderamiento «*apud acta*» se otorgará mediante comparecencia electrónica en la correspondiente sede electrónica haciendo uso de los sistemas de firma electrónica previstos en esta Ley, o bien mediante comparecencia personal en las oficinas de asistencia en materia de registros.

6. Los poderes inscritos en el registro tendrán una validez determinada máxima de cinco años a contar desde la fecha de inscripción. En todo caso, en cualquier momento antes de la finalización de dicho plazo el poderdante podrá revocar o prorrogar el poder. Las prórrogas otorgadas por el poderdante al registro tendrán una validez determinada máxima de cinco años a contar desde la fecha de inscripción.

7. Las solicitudes de inscripción del poder, de revocación, de prórroga o de denuncia del mismo podrán dirigirse a cualquier registro, debiendo quedar inscrita esta circunstancia en el registro de la Administración u Organismo ante la que tenga efectos el poder y surtiendo efectos desde la fecha en la que se produzca dicha inscripción.

**Artículo 7. Pluralidad de interesados.**

Cuando en una solicitud, escrito o comunicación figuren varios interesados, las actuaciones a que den lugar se efectuarán con el representante o el interesado que expresamente hayan señalado, y, en su defecto, con el que figure en primer término.

**Artículo 8. Nuevos interesados en el procedimiento.**

Si durante la instrucción de un procedimiento que no haya tenido publicidad, se advierte la existencia de personas que sean titulares de derechos o intereses legítimos y directos cuya identificación resulte del expediente y que puedan resultar afectados por la resolución que se dicte, se comunicará a dichas personas la tramitación del procedimiento.

## CAPÍTULO II

### Identificación y firma de los interesados en el procedimiento administrativo

**Artículo 9. Sistemas de identificación de los interesados en el procedimiento.**

1. Las Administraciones Públicas están obligadas a verificar la identidad de los interesados en el procedimiento administrativo, mediante la comprobación de su nombre y apellidos o denominación o razón social, según corresponda, que consten en el Documento Nacional de Identidad o documento identificativo equivalente.

2. Los interesados podrán identificarse electrónicamente ante las Administraciones Públicas a través de los sistemas siguientes:

a) Sistemas basados en certificados electrónicos cualificados de firma electrónica expedidos por prestadores incluidos en la “Lista de confianza de prestadores de servicios de certificación”.

b) Sistemas basados en certificados electrónicos cualificados de sello electrónico expedidos por prestadores incluidos en la “Lista de confianza de prestadores de servicios de certificación”.

c) Cualquier otro sistema que las Administraciones públicas consideren válido en los términos y condiciones que se establezca, siempre que cuenten con un registro previo como usuario que permita garantizar su identidad y previa comunicación a la Secretaría General de Administración Digital del Ministerio de Asuntos Económicos y Transformación Digital. Esta comunicación vendrá acompañada de una declaración responsable de que se cumple con todos los requisitos establecidos en la normativa vigente. De forma previa a la eficacia jurídica del sistema, habrán de transcurrir dos meses desde dicha comunicación, durante los



cuales el órgano estatal competente por motivos de seguridad pública podrá acudir a la vía jurisdiccional, previo informe vinculante de la Secretaría de Estado de Seguridad, que deberá emitir en el plazo de diez días desde su solicitud.

Las Administraciones Públicas deberán garantizar que la utilización de uno de los sistemas previstos en las letras a) y b) sea posible para todo procedimiento, aun cuando se admita para ese mismo procedimiento alguno de los previstos en la letra c).

3. En relación con los sistemas de identificación previstos en la letra c) del apartado anterior, se establece la obligatoriedad de que los recursos técnicos necesarios para la recogida, almacenamiento, tratamiento y gestión de dichos sistemas se encuentren situados en territorio de la Unión Europea, y en caso de tratarse de categorías especiales de datos a los que se refiere el artículo 9 del Reglamento (UE) 2016/679, del Parlamento Europeo y del Consejo, de 27 de abril de 2016, relativo a la protección de las personas físicas en lo que respecta al tratamiento de datos personales y a la libre circulación de estos datos y por el que se deroga la Directiva 95/46/CE, en territorio español. En cualquier caso, los datos se encontrarán disponibles para su acceso por parte de las autoridades judiciales y administrativas competentes.

Los datos a que se refiere el párrafo anterior no podrán ser objeto de transferencia a un tercer país u organización internacional, con excepción de los que hayan sido objeto de una decisión de adecuación de la Comisión Europea o cuando así lo exija el cumplimiento de las obligaciones internacionales asumidas por el Reino de España.

4. En todo caso, la aceptación de alguno de estos sistemas por la Administración General del Estado servirá para acreditar frente a todas las Administraciones Públicas, salvo prueba en contrario, la identificación electrónica de los interesados en el procedimiento administrativo.

#### **Artículo 10.** *Sistemas de firma admitidos por las Administraciones Públicas.*

1. Los interesados podrán firmar a través de cualquier medio que permita acreditar la autenticidad de la expresión de su voluntad y consentimiento, así como la integridad e inalterabilidad del documento.

2. En el caso de que los interesados optaran por relacionarse con las Administraciones Públicas a través de medios electrónicos, se considerarán válidos a efectos de firma:

a) Sistemas de firma electrónica cualificada y avanzada basados en certificados electrónicos cualificados de firma electrónica expedidos por prestadores incluidos en la "Lista de confianza de prestadores de servicios de certificación".

b) Sistemas de sello electrónico cualificado y de sello electrónico avanzado basados en certificados electrónicos cualificados de sello electrónico expedidos por prestador incluido en la "Lista de confianza de prestadores de servicios de certificación".

c) Cualquier otro sistema que las Administraciones públicas consideren válido en los términos y condiciones que se establezca, siempre que cuenten con un registro previo como usuario que permita garantizar su identidad y previa comunicación a la Secretaría General de Administración Digital del Ministerio de Asuntos Económicos y Transformación Digital. Esta comunicación vendrá acompañada de una declaración responsable de que se cumple con todos los requisitos establecidos en la normativa vigente. De forma previa a la eficacia jurídica del sistema, habrán de transcurrir dos meses desde dicha comunicación, durante los cuales el órgano estatal competente por motivos de seguridad pública podrá acudir a la vía jurisdiccional, previo informe vinculante de la Secretaría de Estado de Seguridad, que deberá emitir en el plazo de diez días desde su solicitud.

Las Administraciones Públicas deberán garantizar que la utilización de uno de los sistemas previstos en las letras a) y b) sea posible para todos los procedimientos en todos sus trámites, aun cuando adicionalmente se permita alguno de los previstos al amparo de lo dispuesto en la letra c).

3. En relación con los sistemas de firma previstos en la letra c) del apartado anterior, se establece la obligatoriedad de que los recursos técnicos necesarios para la recogida, almacenamiento, tratamiento y gestión de dichos sistemas se encuentren situados en territorio de la Unión Europea, y en caso de tratarse de categorías especiales de datos a los que se refiere el artículo 9 del Reglamento (UE) 2016/679, del Parlamento Europeo y del



Consejo, de 27 de abril de 2016, en territorio español. En cualquier caso, los datos se encontrarán disponibles para su acceso por parte de las autoridades judiciales y administrativas competentes.

Los datos a que se refiere el párrafo anterior no podrán ser objeto de transferencia a un tercer país u organización internacional, con excepción de los que hayan sido objeto de una decisión de adecuación de la Comisión Europea o cuando así lo exija el cumplimiento de las obligaciones internacionales asumidas por el Reino de España.

4. Cuando así lo disponga expresamente la normativa reguladora aplicable, las Administraciones Públicas podrán admitir los sistemas de identificación contemplados en esta Ley como sistema de firma cuando permitan acreditar la autenticidad de la expresión de la voluntad y consentimiento de los interesados.

5. Cuando los interesados utilicen un sistema de firma de los previstos en este artículo, su identidad se entenderá ya acreditada mediante el propio acto de la firma.

**Artículo 11.** *Uso de medios de identificación y firma en el procedimiento administrativo.*

1. Con carácter general, para realizar cualquier actuación prevista en el procedimiento administrativo, será suficiente con que los interesados acrediten previamente su identidad a través de cualquiera de los medios de identificación previstos en esta Ley.

2. Las Administraciones Públicas sólo requerirán a los interesados el uso obligatorio de firma para:

- a) Formular solicitudes.
- b) Presentar declaraciones responsables o comunicaciones.
- c) Interponer recursos.
- d) Desistir de acciones.
- e) Renunciar a derechos.

**Artículo 12.** *Asistencia en el uso de medios electrónicos a los interesados.*

1. Las Administraciones Públicas deberán garantizar que los interesados pueden relacionarse con la Administración a través de medios electrónicos, para lo que pondrán a su disposición los canales de acceso que sean necesarios así como los sistemas y aplicaciones que en cada caso se determinen.

2. Las Administraciones Públicas asistirán en el uso de medios electrónicos a los interesados no incluidos en los apartados 2 y 3 del artículo 14 que así lo soliciten, especialmente en lo referente a la identificación y firma electrónica, presentación de solicitudes a través del registro electrónico general y obtención de copias auténticas.

Asimismo, si alguno de estos interesados no dispone de los medios electrónicos necesarios, su identificación o firma electrónica en el procedimiento administrativo podrá ser válidamente realizada por un funcionario público mediante el uso del sistema de firma electrónica del que esté dotado para ello. En este caso, será necesario que el interesado que carezca de los medios electrónicos necesarios se identifique ante el funcionario y preste su consentimiento expreso para esta actuación, de lo que deberá quedar constancia para los casos de discrepancia o litigio.

3. La Administración General del Estado, las Comunidades Autónomas y las Entidades Locales mantendrán actualizado un registro, u otro sistema equivalente, donde constarán los funcionarios habilitados para la identificación o firma regulada en este artículo. Estos registros o sistemas deberán ser plenamente interoperables y estar interconectados con los de las restantes Administraciones Públicas, a los efectos de comprobar la validez de las citadas habilitaciones.

En este registro o sistema equivalente, al menos, constarán los funcionarios que presten servicios en las oficinas de asistencia en materia de registros.

## TÍTULO II

### De la actividad de las Administraciones Públicas

#### CAPÍTULO I

##### Normas generales de actuación

**Artículo 13.** *Derechos de las personas en sus relaciones con las Administraciones Públicas.*

Quienes de conformidad con el artículo 3, tienen capacidad de obrar ante las Administraciones Públicas, son titulares, en sus relaciones con ellas, de los siguientes derechos:

- a) A comunicarse con las Administraciones Públicas a través de un Punto de Acceso General electrónico de la Administración.
- b) A ser asistidos en el uso de medios electrónicos en sus relaciones con las Administraciones Públicas.
- c) A utilizar las lenguas oficiales en el territorio de su Comunidad Autónoma, de acuerdo con lo previsto en esta Ley y en el resto del ordenamiento jurídico.
- d) Al acceso a la información pública, archivos y registros, de acuerdo con lo previsto en la Ley 19/2013, de 9 de diciembre, de transparencia, acceso a la información pública y buen gobierno y el resto del Ordenamiento Jurídico.
- e) A ser tratados con respeto y deferencia por las autoridades y empleados públicos, que habrán de facilitarles el ejercicio de sus derechos y el cumplimiento de sus obligaciones.
- f) A exigir las responsabilidades de las Administraciones Públicas y autoridades, cuando así corresponda legalmente.
- g) A la obtención y utilización de los medios de identificación y firma electrónica contemplados en esta Ley.
- h) A la protección de datos de carácter personal, y en particular a la seguridad y confidencialidad de los datos que figuren en los ficheros, sistemas y aplicaciones de las Administraciones Públicas.
- i) Cualesquiera otros que les reconozcan la Constitución y las leyes.

Estos derechos se entienden sin perjuicio de los reconocidos en el artículo 53 referidos a los interesados en el procedimiento administrativo.

**Artículo 14.** *Derecho y obligación de relacionarse electrónicamente con las Administraciones Públicas.*

1. Las personas físicas podrán elegir en todo momento si se comunican con las Administraciones Públicas para el ejercicio de sus derechos y obligaciones a través de medios electrónicos o no, salvo que estén obligadas a relacionarse a través de medios electrónicos con las Administraciones Públicas. El medio elegido por la persona para comunicarse con las Administraciones Públicas podrá ser modificado por aquella en cualquier momento.

2. En todo caso, estarán obligados a relacionarse a través de medios electrónicos con las Administraciones Públicas para la realización de cualquier trámite de un procedimiento administrativo, al menos, los siguientes sujetos:

- a) Las personas jurídicas.
- b) Las entidades sin personalidad jurídica.
- c) Quienes ejerzan una actividad profesional para la que se requiera colegiación obligatoria, para los trámites y actuaciones que realicen con las Administraciones Públicas en ejercicio de dicha actividad profesional. En todo caso, dentro de este colectivo se entenderán incluidos los notarios y registradores de la propiedad y mercantiles.
- d) Quienes representen a un interesado que esté obligado a relacionarse electrónicamente con la Administración.
- e) Los empleados de las Administraciones Públicas para los trámites y actuaciones que realicen con ellas por razón de su condición de empleado público, en la forma en que se determine reglamentariamente por cada Administración.

3. Reglamentariamente, las Administraciones podrán establecer la obligación de relacionarse con ellas a través de medios electrónicos para determinados procedimientos y para ciertos colectivos de personas físicas que por razón de su capacidad económica, técnica, dedicación profesional u otros motivos quede acreditado que tienen acceso y disponibilidad de los medios electrónicos necesarios.

**Artículo 15.** *Lengua de los procedimientos.*

1. La lengua de los procedimientos tramitados por la Administración General del Estado será el castellano. No obstante lo anterior, los interesados que se dirijan a los órganos de la Administración General del Estado con sede en el territorio de una Comunidad Autónoma podrán utilizar también la lengua que sea cooficial en ella.

En este caso, el procedimiento se tramitará en la lengua elegida por el interesado. Si concurrieran varios interesados en el procedimiento, y existiera discrepancia en cuanto a la lengua, el procedimiento se tramitará en castellano, si bien los documentos o testimonios que requieran los interesados se expedirán en la lengua elegida por los mismos.

2. En los procedimientos tramitados por las Administraciones de las Comunidades Autónomas y de las Entidades Locales, el uso de la lengua se ajustará a lo previsto en la legislación autonómica correspondiente.

3. La Administración Pública instructora deberá traducir al castellano los documentos, expedientes o partes de los mismos que deban surtir efecto fuera del territorio de la Comunidad Autónoma y los documentos dirigidos a los interesados que así lo soliciten expresamente. Si debieran surtir efectos en el territorio de una Comunidad Autónoma donde sea cooficial esa misma lengua distinta del castellano, no será precisa su traducción.

**Artículo 16.** *Registros.*

1. Cada Administración dispondrá de un Registro Electrónico General, en el que se hará el correspondiente asiento de todo documento que sea presentado o que se reciba en cualquier órgano administrativo, Organismo público o Entidad vinculado o dependiente a éstos. También se podrán anotar en el mismo, la salida de los documentos oficiales dirigidos a otros órganos o particulares.

Los Organismos públicos vinculados o dependientes de cada Administración podrán disponer de su propio registro electrónico plenamente interoperable e interconectado con el Registro Electrónico General de la Administración de la que depende.

El Registro Electrónico General de cada Administración funcionará como un portal que facilitará el acceso a los registros electrónicos de cada Organismo. Tanto el Registro Electrónico General de cada Administración como los registros electrónicos de cada Organismo cumplirán con las garantías y medidas de seguridad previstas en la legislación en materia de protección de datos de carácter personal.

Las disposiciones de creación de los registros electrónicos se publicarán en el diario oficial correspondiente y su texto íntegro deberá estar disponible para consulta en la sede electrónica de acceso al registro. En todo caso, las disposiciones de creación de registros electrónicos especificarán el órgano o unidad responsable de su gestión, así como la fecha y hora oficial y los días declarados como inhábiles.

En la sede electrónica de acceso a cada registro figurará la relación actualizada de trámites que pueden iniciarse en el mismo.

2. Los asientos se anotarán respetando el orden temporal de recepción o salida de los documentos, e indicarán la fecha del día en que se produzcan. Concluido el trámite de registro, los documentos serán cursados sin dilación a sus destinatarios y a las unidades administrativas correspondientes desde el registro en que hubieran sido recibidas.

3. El registro electrónico de cada Administración u Organismo garantizará la constancia, en cada asiento que se practique, de un número, epígrafe expresivo de su naturaleza, fecha y hora de su presentación, identificación del interesado, órgano administrativo remitente, si procede, y persona u órgano administrativo al que se envía, y, en su caso, referencia al contenido del documento que se registra. Para ello, se emitirá automáticamente un recibo consistente en una copia autenticada del documento de que se trate, incluyendo la fecha y hora de presentación y el número de entrada de registro, así como un recibo acreditativo de

otros documentos que, en su caso, lo acompañen, que garantice la integridad y el no repudio de los mismos.

4. Los documentos que los interesados dirijan a los órganos de las Administraciones Públicas podrán presentarse:

a) En el registro electrónico de la Administración u Organismo al que se dirijan, así como en los restantes registros electrónicos de cualquiera de los sujetos a los que se refiere el artículo 2.1.

b) En las oficinas de Correos, en la forma que reglamentariamente se establezca.

c) En las representaciones diplomáticas u oficinas consulares de España en el extranjero.

d) En las oficinas de asistencia en materia de registros.

e) En cualquier otro que establezcan las disposiciones vigentes.

Los registros electrónicos de todas y cada una de las Administraciones, deberán ser plenamente interoperables, de modo que se garantice su compatibilidad informática e interconexión, así como la transmisión telemática de los asientos registrales y de los documentos que se presenten en cualquiera de los registros.

5. Los documentos presentados de manera presencial ante las Administraciones Públicas, deberán ser digitalizados, de acuerdo con lo previsto en el artículo 27 y demás normativa aplicable, por la oficina de asistencia en materia de registros en la que hayan sido presentados para su incorporación al expediente administrativo electrónico, devolviéndose los originales al interesado, sin perjuicio de aquellos supuestos en que la norma determine la custodia por la Administración de los documentos presentados o resulte obligatoria la presentación de objetos o de documentos en un soporte específico no susceptibles de digitalización.

Reglamentariamente, las Administraciones podrán establecer la obligación de presentar determinados documentos por medios electrónicos para ciertos procedimientos y colectivos de personas físicas que, por razón de su capacidad económica, técnica, dedicación profesional u otros motivos quede acreditado que tienen acceso y disponibilidad de los medios electrónicos necesarios.

6. Podrán hacerse efectivos mediante transferencia dirigida a la oficina pública correspondiente cualesquiera cantidades que haya que satisfacer en el momento de la presentación de documentos a las Administraciones Públicas, sin perjuicio de la posibilidad de su abono por otros medios.

7. Las Administraciones Públicas deberán hacer pública y mantener actualizada una relación de las oficinas en las que se prestará asistencia para la presentación electrónica de documentos.

8. No se tendrán por presentados en el registro aquellos documentos e información cuyo régimen especial establezca otra forma de presentación.

#### **Artículo 17.** *Archivo de documentos.*

1. Cada Administración deberá mantener un archivo electrónico único de los documentos electrónicos que correspondan a procedimientos finalizados, en los términos establecidos en la normativa reguladora aplicable.

2. Los documentos electrónicos deberán conservarse en un formato que permita garantizar la autenticidad, integridad y conservación del documento, así como su consulta con independencia del tiempo transcurrido desde su emisión. Se asegurará en todo caso la posibilidad de trasladar los datos a otros formatos y soportes que garanticen el acceso desde diferentes aplicaciones. La eliminación de dichos documentos deberá ser autorizada de acuerdo a lo dispuesto en la normativa aplicable.

3. Los medios o soportes en que se almacenen documentos, deberán contar con medidas de seguridad, de acuerdo con lo previsto en el Esquema Nacional de Seguridad, que garanticen la integridad, autenticidad, confidencialidad, calidad, protección y conservación de los documentos almacenados. En particular, asegurarán la identificación de los usuarios y el control de accesos, así como el cumplimiento de las garantías previstas en la legislación de protección de datos.

**Artículo 18.** *Colaboración de las personas.*

1. Las personas colaborarán con la Administración en los términos previstos en la Ley que en cada caso resulte aplicable, y a falta de previsión expresa, facilitarán a la Administración los informes, inspecciones y otros actos de investigación que requieran para el ejercicio de sus competencias, salvo que la revelación de la información solicitada por la Administración atentara contra el honor, la intimidad personal o familiar o supusieran la comunicación de datos confidenciales de terceros de los que tengan conocimiento por la prestación de servicios profesionales de diagnóstico, asesoramiento o defensa, sin perjuicio de lo dispuesto en la legislación en materia de blanqueo de capitales y financiación de actividades terroristas.

2. Los interesados en un procedimiento que conozcan datos que permitan identificar a otros interesados que no hayan comparecido en él tienen el deber de proporcionárselos a la Administración actuante.

3. Cuando las inspecciones requieran la entrada en el domicilio del afectado o en los restantes lugares que requieran autorización del titular, se estará a lo dispuesto en el artículo 100.

**Artículo 19.** *Comparecencia de las personas.*

1. La comparecencia de las personas ante las oficinas públicas, ya sea presencialmente o por medios electrónicos, sólo será obligatoria cuando así esté previsto en una norma con rango de ley.

2. En los casos en que proceda la comparecencia, la correspondiente citación hará constar expresamente el lugar, fecha, hora, los medios disponibles y objeto de la comparecencia, así como los efectos de no atenderla.

3. Las Administraciones Públicas entregarán al interesado certificación acreditativa de la comparecencia cuando así lo solicite.

**Artículo 20.** *Responsabilidad de la tramitación.*

1. Los titulares de las unidades administrativas y el personal al servicio de las Administraciones Públicas que tuviesen a su cargo la resolución o el despacho de los asuntos, serán responsables directos de su tramitación y adoptarán las medidas oportunas para remover los obstáculos que impidan, dificulten o retrasen el ejercicio pleno de los derechos de los interesados o el respeto a sus intereses legítimos, disponiendo lo necesario para evitar y eliminar toda anomalía en la tramitación de procedimientos.

2. Los interesados podrán solicitar la exigencia de esa responsabilidad a la Administración Pública de que dependa el personal afectado.

**Artículo 21.** *Obligación de resolver.*

1. La Administración está obligada a dictar resolución expresa y a notificarla en todos los procedimientos cualquiera que sea su forma de iniciación.

En los casos de prescripción, renuncia del derecho, caducidad del procedimiento o desistimiento de la solicitud, así como de desaparición sobrevenida del objeto del procedimiento, la resolución consistirá en la declaración de la circunstancia que concurra en cada caso, con indicación de los hechos producidos y las normas aplicables.

Se exceptúan de la obligación a que se refiere el párrafo primero, los supuestos de terminación del procedimiento por pacto o convenio, así como los procedimientos relativos al ejercicio de derechos sometidos únicamente al deber de declaración responsable o comunicación a la Administración.

2. El plazo máximo en el que debe notificarse la resolución expresa será el fijado por la norma reguladora del correspondiente procedimiento.

Este plazo no podrá exceder de seis meses salvo que una norma con rango de Ley establezca uno mayor o así venga previsto en el Derecho de la Unión Europea.

3. Cuando las normas reguladoras de los procedimientos no fijen el plazo máximo, éste será de tres meses. Este plazo y los previstos en el apartado anterior se contarán:

- a) En los procedimientos iniciados de oficio, desde la fecha del acuerdo de iniciación.



b) En los iniciados a solicitud del interesado, desde la fecha en que la solicitud haya tenido entrada en el registro electrónico de la Administración u Organismo competente para su tramitación.

4. Las Administraciones Públicas deben publicar y mantener actualizadas en el portal web, a efectos informativos, las relaciones de procedimientos de su competencia, con indicación de los plazos máximos de duración de los mismos, así como de los efectos que produzca el silencio administrativo.

En todo caso, las Administraciones Públicas informarán a los interesados del plazo máximo establecido para la resolución de los procedimientos y para la notificación de los actos que les pongan término, así como de los efectos que pueda producir el silencio administrativo. Dicha mención se incluirá en la notificación o publicación del acuerdo de iniciación de oficio, o en la comunicación que se dirigirá al efecto al interesado dentro de los diez días siguientes a la recepción de la solicitud iniciadora del procedimiento en el registro electrónico de la Administración u Organismo competente para su tramitación. En este último caso, la comunicación indicará además la fecha en que la solicitud ha sido recibida por el órgano competente.

5. Cuando el número de las solicitudes formuladas o las personas afectadas pudieran suponer un incumplimiento del plazo máximo de resolución, el órgano competente para resolver, a propuesta razonada del órgano instructor, o el superior jerárquico del órgano competente para resolver, a propuesta de éste, podrán habilitar los medios personales y materiales para cumplir con el despacho adecuado y en plazo.

6. El personal al servicio de las Administraciones Públicas que tenga a su cargo el despacho de los asuntos, así como los titulares de los órganos administrativos competentes para instruir y resolver son directamente responsables, en el ámbito de sus competencias, del cumplimiento de la obligación legal de dictar resolución expresa en plazo.

El incumplimiento de dicha obligación dará lugar a la exigencia de responsabilidad disciplinaria, sin perjuicio de la que hubiere lugar de acuerdo con la normativa aplicable.

#### **Artículo 22.** *Suspensión del plazo máximo para resolver.*

1. El transcurso del plazo máximo legal para resolver un procedimiento y notificar la resolución se podrá suspender en los siguientes casos:

a) Cuando deba requerirse a cualquier interesado para la subsanación de deficiencias o la aportación de documentos y otros elementos de juicio necesarios, por el tiempo que medie entre la notificación del requerimiento y su efectivo cumplimiento por el destinatario, o, en su defecto, por el del plazo concedido, todo ello sin perjuicio de lo previsto en el artículo 68 de la presente Ley.

b) Cuando deba obtenerse un pronunciamiento previo y preceptivo de un órgano de la Unión Europea, por el tiempo que medie entre la petición, que habrá de comunicarse a los interesados, y la notificación del pronunciamiento a la Administración instructora, que también deberá serles comunicada.

c) Cuando exista un procedimiento no finalizado en el ámbito de la Unión Europea que condicione directamente el contenido de la resolución de que se trate, desde que se tenga constancia de su existencia, lo que deberá ser comunicado a los interesados, hasta que se resuelva, lo que también habrá de ser notificado.

d) Cuando se soliciten informes preceptivos a un órgano de la misma o distinta Administración, por el tiempo que medie entre la petición, que deberá comunicarse a los interesados, y la recepción del informe, que igualmente deberá ser comunicada a los mismos. Este plazo de suspensión no podrá exceder en ningún caso de tres meses. En caso de no recibirse el informe en el plazo indicado, proseguirá el procedimiento.

e) Cuando deban realizarse pruebas técnicas o análisis contradictorios o dirimientes propuestos por los interesados, durante el tiempo necesario para la incorporación de los resultados al expediente.

f) Cuando se inicien negociaciones con vistas a la conclusión de un pacto o convenio en los términos previstos en el artículo 86 de esta Ley, desde la declaración formal al respecto y hasta la conclusión sin efecto, en su caso, de las referidas negociaciones, que se constatará mediante declaración formulada por la Administración o los interesados.



g) Cuando para la resolución del procedimiento sea indispensable la obtención de un previo pronunciamiento por parte de un órgano jurisdiccional, desde el momento en que se solicita, lo que habrá de comunicarse a los interesados, hasta que la Administración tenga constancia del mismo, lo que también deberá serles comunicado.

2. El transcurso del plazo máximo legal para resolver un procedimiento y notificar la resolución se suspenderá en los siguientes casos:

a) Cuando una Administración Pública requiera a otra para que anule o revise un acto que entienda que es ilegal y que constituya la base para el que la primera haya de dictar en el ámbito de sus competencias, en el supuesto al que se refiere el apartado 5 del artículo 39 de esta Ley, desde que se realiza el requerimiento hasta que se atienda o, en su caso, se resuelva el recurso interpuesto ante la jurisdicción contencioso administrativa. Deberá ser comunicado a los interesados tanto la realización del requerimiento, como su cumplimiento o, en su caso, la resolución del correspondiente recurso contencioso-administrativo.

b) Cuando el órgano competente para resolver decida realizar alguna actuación complementaria de las previstas en el artículo 87, desde el momento en que se notifique a los interesados el acuerdo motivado del inicio de las actuaciones hasta que se produzca su terminación.

c) Cuando los interesados promuevan la recusación en cualquier momento de la tramitación de un procedimiento, desde que ésta se plantee hasta que sea resuelta por el superior jerárquico del recusado.

**Artículo 23.** *Ampliación del plazo máximo para resolver y notificar.*

1. Excepcionalmente, cuando se hayan agotado los medios personales y materiales disponibles a los que se refiere el apartado 5 del artículo 21, el órgano competente para resolver, a propuesta, en su caso, del órgano instructor o el superior jerárquico del órgano competente para resolver, podrá acordar de manera motivada la ampliación del plazo máximo de resolución y notificación, no pudiendo ser éste superior al establecido para la tramitación del procedimiento.

2. Contra el acuerdo que resuelva sobre la ampliación de plazos, que deberá ser notificado a los interesados, no cabrá recurso alguno.

**Artículo 24.** *Silencio administrativo en procedimientos iniciados a solicitud del interesado.*

1. En los procedimientos iniciados a solicitud del interesado, sin perjuicio de la resolución que la Administración debe dictar en la forma prevista en el apartado 3 de este artículo, el vencimiento del plazo máximo sin haberse notificado resolución expresa, legitima al interesado o interesados para entenderla estimada por silencio administrativo, excepto en los supuestos en los que una norma con rango de ley o una norma de Derecho de la Unión Europea o de Derecho internacional aplicable en España establezcan lo contrario. Cuando el procedimiento tenga por objeto el acceso a actividades o su ejercicio, la ley que disponga el carácter desestimatorio del silencio deberá fundarse en la concurrencia de razones imperiosas de interés general.

El silencio tendrá efecto desestimatorio en los procedimientos relativos al ejercicio del derecho de petición, a que se refiere el artículo 29 de la Constitución, aquellos cuya estimación tuviera como consecuencia que se transfirieran al solicitante o a terceros facultades relativas al dominio público o al servicio público, impliquen el ejercicio de actividades que puedan dañar el medio ambiente y en los procedimientos de responsabilidad patrimonial de las Administraciones Públicas.

El sentido del silencio también será desestimatorio en los procedimientos de impugnación de actos y disposiciones y en los de revisión de oficio iniciados a solicitud de los interesados. No obstante, cuando el recurso de alzada se haya interpuesto contra la desestimación por silencio administrativo de una solicitud por el transcurso del plazo, se entenderá estimado el mismo si, llegado el plazo de resolución, el órgano administrativo competente no dictase y notificase resolución expresa, siempre que no se refiera a las materias enumeradas en el párrafo anterior de este apartado.

2. La estimación por silencio administrativo tiene a todos los efectos la consideración de acto administrativo finalizador del procedimiento. La desestimación por silencio

administrativo tiene los solos efectos de permitir a los interesados la interposición del recurso administrativo o contencioso-administrativo que resulte procedente.

3. La obligación de dictar resolución expresa a que se refiere el apartado primero del artículo 21 se sujetará al siguiente régimen:

a) En los casos de estimación por silencio administrativo, la resolución expresa posterior a la producción del acto sólo podrá dictarse de ser confirmatoria del mismo.

b) En los casos de desestimación por silencio administrativo, la resolución expresa posterior al vencimiento del plazo se adoptará por la Administración sin vinculación alguna al sentido del silencio.

4. Los actos administrativos producidos por silencio administrativo se podrán hacer valer tanto ante la Administración como ante cualquier persona física o jurídica, pública o privada. Los mismos producen efectos desde el vencimiento del plazo máximo en el que debe dictarse y notificarse la resolución expresa sin que la misma se haya expedido, y su existencia puede ser acreditada por cualquier medio de prueba admitido en Derecho, incluido el certificado acreditativo del silencio producido. Este certificado se expedirá de oficio por el órgano competente para resolver en el plazo de quince días desde que expire el plazo máximo para resolver el procedimiento. Sin perjuicio de lo anterior, el interesado podrá pedirlo en cualquier momento, computándose el plazo indicado anteriormente desde el día siguiente a aquél en que la petición tuviese entrada en el registro electrónico de la Administración u Organismo competente para resolver.

**Artículo 25.** *Falta de resolución expresa en procedimientos iniciados de oficio.*

1. En los procedimientos iniciados de oficio, el vencimiento del plazo máximo establecido sin que se haya dictado y notificado resolución expresa no exime a la Administración del cumplimiento de la obligación legal de resolver, produciendo los siguientes efectos:

a) En el caso de procedimientos de los que pudiera derivarse el reconocimiento o, en su caso, la constitución de derechos u otras situaciones jurídicas favorables, los interesados que hubieren comparecido podrán entender desestimadas sus pretensiones por silencio administrativo.

b) En los procedimientos en que la Administración ejercite potestades sancionadoras o, en general, de intervención, susceptibles de producir efectos desfavorables o de gravamen, se producirá la caducidad. En estos casos, la resolución que declare la caducidad ordenará el archivo de las actuaciones, con los efectos previstos en el artículo 95.

2. En los supuestos en los que el procedimiento se hubiera paralizado por causa imputable al interesado, se interrumpirá el cómputo del plazo para resolver y notificar la resolución.

**Artículo 26.** *Emisión de documentos por las Administraciones Públicas.*

1. Se entiende por documentos públicos administrativos los válidamente emitidos por los órganos de las Administraciones Públicas. Las Administraciones Públicas emitirán los documentos administrativos por escrito, a través de medios electrónicos, a menos que su naturaleza exija otra forma más adecuada de expresión y constancia.

2. Para ser considerados válidos, los documentos electrónicos administrativos deberán:

a) Contener información de cualquier naturaleza archivada en un soporte electrónico según un formato determinado susceptible de identificación y tratamiento diferenciado.

b) Disponer de los datos de identificación que permitan su individualización, sin perjuicio de su posible incorporación a un expediente electrónico.

c) Incorporar una referencia temporal del momento en que han sido emitidos.

d) Incorporar los metadatos mínimos exigidos.

e) Incorporar las firmas electrónicas que correspondan de acuerdo con lo previsto en la normativa aplicable.

Se considerarán válidos los documentos electrónicos, que cumpliendo estos requisitos, sean trasladados a un tercero a través de medios electrónicos.

3. No requerirán de firma electrónica, los documentos electrónicos emitidos por las Administraciones Públicas que se publiquen con carácter meramente informativo, así como aquellos que no formen parte de un expediente administrativo. En todo caso, será necesario identificar el origen de estos documentos.

**Artículo 27.** *Validez y eficacia de las copias realizadas por las Administraciones Públicas.*

1. Cada Administración Pública determinará los órganos que tengan atribuidas las competencias de expedición de copias auténticas de los documentos públicos administrativos o privados.

Las copias auténticas de documentos privados surten únicamente efectos administrativos. Las copias auténticas realizadas por una Administración Pública tendrán validez en las restantes Administraciones.

A estos efectos, la Administración General del Estado, las Comunidades Autónomas y las Entidades Locales podrán realizar copias auténticas mediante funcionario habilitado o mediante actuación administrativa automatizada.

Se deberá mantener actualizado un registro, u otro sistema equivalente, donde constarán los funcionarios habilitados para la expedición de copias auténticas que deberán ser plenamente interoperables y estar interconectados con los de las restantes Administraciones Públicas, a los efectos de comprobar la validez de la citada habilitación. En este registro o sistema equivalente constarán, al menos, los funcionarios que presten servicios en las oficinas de asistencia en materia de registros.

2. Tendrán la consideración de copia auténtica de un documento público administrativo o privado las realizadas, cualquiera que sea su soporte, por los órganos competentes de las Administraciones Públicas en las que quede garantizada la identidad del órgano que ha realizado la copia y su contenido.

Las copias auténticas tendrán la misma validez y eficacia que los documentos originales.

3. Para garantizar la identidad y contenido de las copias electrónicas o en papel, y por tanto su carácter de copias auténticas, las Administraciones Públicas deberán ajustarse a lo previsto en el Esquema Nacional de Interoperabilidad, el Esquema Nacional de Seguridad y sus normas técnicas de desarrollo, así como a las siguientes reglas:

a) Las copias electrónicas de un documento electrónico original o de una copia electrónica auténtica, con o sin cambio de formato, deberán incluir los metadatos que acrediten su condición de copia y que se visualicen al consultar el documento.

b) Las copias electrónicas de documentos en soporte papel o en otro soporte no electrónico susceptible de digitalización, requerirán que el documento haya sido digitalizado y deberán incluir los metadatos que acrediten su condición de copia y que se visualicen al consultar el documento.

Se entiende por digitalización, el proceso tecnológico que permite convertir un documento en soporte papel o en otro soporte no electrónico en un fichero electrónico que contiene la imagen codificada, fiel e íntegra del documento.

c) Las copias en soporte papel de documentos electrónicos requerirán que en las mismas figure la condición de copia y contendrán un código generado electrónicamente u otro sistema de verificación, que permitirá contrastar la autenticidad de la copia mediante el acceso a los archivos electrónicos del órgano u Organismo público emisor.

d) Las copias en soporte papel de documentos originales emitidos en dicho soporte se proporcionarán mediante una copia auténtica en papel del documento electrónico que se encuentre en poder de la Administración o bien mediante una puesta de manifiesto electrónica conteniendo copia auténtica del documento original.

A estos efectos, las Administraciones harán públicos, a través de la sede electrónica correspondiente, los códigos seguros de verificación u otro sistema de verificación utilizado.

4. Los interesados podrán solicitar, en cualquier momento, la expedición de copias auténticas de los documentos públicos administrativos que hayan sido válidamente emitidos por las Administraciones Públicas. La solicitud se dirigirá al órgano que emitió el documento original, debiendo expedirse, salvo las excepciones derivadas de la aplicación de la Ley 19/2013, de 9 de diciembre, en el plazo de quince días a contar desde la recepción de la solicitud en el registro electrónico de la Administración u Organismo competente.

Asimismo, las Administraciones Públicas estarán obligadas a expedir copias auténticas electrónicas de cualquier documento en papel que presenten los interesados y que se vaya a incorporar a un expediente administrativo.

5. Cuando las Administraciones Públicas expidan copias auténticas electrónicas, deberá quedar expresamente así indicado en el documento de la copia.

6. La expedición de copias auténticas de documentos públicos notariales, registrales y judiciales, así como de los diarios oficiales, se regirá por su legislación específica.

**Artículo 28.** *Documentos aportados por los interesados al procedimiento administrativo.*

1. Los interesados deberán aportar al procedimiento administrativo los datos y documentos exigidos por las Administraciones Públicas de acuerdo con lo dispuesto en la normativa aplicable. Asimismo, los interesados podrán aportar cualquier otro documento que estimen conveniente.

2. Los interesados tienen derecho a no aportar documentos que ya se encuentren en poder de la Administración actuante o hayan sido elaborados por cualquier otra Administración. La administración actuante podrá consultar o recabar dichos documentos salvo que el interesado se opusiera a ello. No cabrá la oposición cuando la aportación del documento se exigiera en el marco del ejercicio de potestades sancionadoras o de inspección.

Las Administraciones Públicas deberán recabar los documentos electrónicamente a través de sus redes corporativas o mediante consulta a las plataformas de intermediación de datos u otros sistemas electrónicos habilitados al efecto.

Cuando se trate de informes preceptivos ya elaborados por un órgano administrativo distinto al que tramita el procedimiento, estos deberán ser remitidos en el plazo de diez días a contar desde su solicitud. Cumplido este plazo, se informará al interesado de que puede aportar este informe o esperar a su remisión por el órgano competente.

3. Las Administraciones no exigirán a los interesados la presentación de documentos originales, salvo que, con carácter excepcional, la normativa reguladora aplicable establezca lo contrario.

Asimismo, las Administraciones Públicas no requerirán a los interesados datos o documentos no exigidos por la normativa reguladora aplicable o que hayan sido aportados anteriormente por el interesado a cualquier Administración. A estos efectos, el interesado deberá indicar en qué momento y ante qué órgano administrativo presentó los citados documentos, debiendo las Administraciones Públicas recabarlos electrónicamente a través de sus redes corporativas o de una consulta a las plataformas de intermediación de datos u otros sistemas electrónicos habilitados al efecto, salvo que conste en el procedimiento la oposición expresa del interesado o la ley especial aplicable requiera su consentimiento expreso. Excepcionalmente, si las Administraciones Públicas no pudieran recabar los citados documentos, podrán solicitar nuevamente al interesado su aportación.

4. Cuando con carácter excepcional, y de acuerdo con lo previsto en esta Ley, la Administración solicitara al interesado la presentación de un documento original y éste estuviera en formato papel, el interesado deberá obtener una copia auténtica, según los requisitos establecidos en el artículo 27, con carácter previo a su presentación electrónica. La copia electrónica resultante reflejará expresamente esta circunstancia.

5. Excepcionalmente, cuando la relevancia del documento en el procedimiento lo exija o existan dudas derivadas de la calidad de la copia, las Administraciones podrán solicitar de manera motivada el cotejo de las copias aportadas por el interesado, para lo que podrán requerir la exhibición del documento o de la información original.

6. Las copias que aporten los interesados al procedimiento administrativo tendrán eficacia, exclusivamente en el ámbito de la actividad de las Administraciones Públicas.

7. Los interesados se responsabilizarán de la veracidad de los documentos que presenten.

## CAPÍTULO II

### Términos y plazos

#### **Artículo 29.** *Obligatoriedad de términos y plazos.*

Los términos y plazos establecidos en ésta u otras leyes obligan a las autoridades y personal al servicio de las Administraciones Públicas competentes para la tramitación de los asuntos, así como a los interesados en los mismos.

#### **Artículo 30.** *Cómputo de plazos.*

1. Salvo que por Ley o en el Derecho de la Unión Europea se disponga otro cómputo, cuando los plazos se señalen por horas, se entiende que éstas son hábiles. Son hábiles todas las horas del día que formen parte de un día hábil.

Los plazos expresados por horas se contarán de hora en hora y de minuto en minuto desde la hora y minuto en que tenga lugar la notificación o publicación del acto de que se trate y no podrán tener una duración superior a veinticuatro horas, en cuyo caso se expresarán en días.

2. Siempre que por Ley o en el Derecho de la Unión Europea no se exprese otro cómputo, cuando los plazos se señalen por días, se entiende que éstos son hábiles, excluyéndose del cómputo los sábados, los domingos y los declarados festivos.

Cuando los plazos se hayan señalado por días naturales por declararlo así una ley o por el Derecho de la Unión Europea, se hará constar esta circunstancia en las correspondientes notificaciones.

3. Los plazos expresados en días se contarán a partir del día siguiente a aquel en que tenga lugar la notificación o publicación del acto de que se trate, o desde el siguiente a aquel en que se produzca la estimación o la desestimación por silencio administrativo.

4. Si el plazo se fija en meses o años, éstos se computarán a partir del día siguiente a aquel en que tenga lugar la notificación o publicación del acto de que se trate, o desde el siguiente a aquel en que se produzca la estimación o desestimación por silencio administrativo.

El plazo concluirá el mismo día en que se produjo la notificación, publicación o silencio administrativo en el mes o el año de vencimiento. Si en el mes de vencimiento no hubiera día equivalente a aquel en que comienza el cómputo, se entenderá que el plazo expira el último día del mes.

5. Cuando el último día del plazo sea inhábil, se entenderá prorrogado al primer día hábil siguiente.

6. Cuando un día fuese hábil en el municipio o Comunidad Autónoma en que residiese el interesado, e inhábil en la sede del órgano administrativo, o a la inversa, se considerará inhábil en todo caso.

7. La Administración General del Estado y las Administraciones de las Comunidades Autónomas, con sujeción al calendario laboral oficial, fijarán, en su respectivo ámbito, el calendario de días inhábiles a efectos de cómputos de plazos. El calendario aprobado por las Comunidades Autónomas comprenderá los días inhábiles de las Entidades Locales correspondientes a su ámbito territorial, a las que será de aplicación.

Dicho calendario deberá publicarse antes del comienzo de cada año en el diario oficial que corresponda, así como en otros medios de difusión que garanticen su conocimiento generalizado.

8. La declaración de un día como hábil o inhábil a efectos de cómputo de plazos no determina por sí sola el funcionamiento de los centros de trabajo de las Administraciones Públicas, la organización del tiempo de trabajo o el régimen de jornada y horarios de las mismas.

#### **Artículo 31.** *Cómputo de plazos en los registros.*

1. Cada Administración Pública publicará los días y el horario en el que deban permanecer abiertas las oficinas que prestarán asistencia para la presentación electrónica de documentos, garantizando el derecho de los interesados a ser asistidos en el uso de medios electrónicos.



2. El registro electrónico de cada Administración u Organismo se registrará a efectos de cómputo de los plazos, por la fecha y hora oficial de la sede electrónica de acceso, que deberá contar con las medidas de seguridad necesarias para garantizar su integridad y figurar de modo accesible y visible.

El funcionamiento del registro electrónico se registrará por las siguientes reglas:

a) Permitirá la presentación de documentos todos los días del año durante las veinticuatro horas.

b) A los efectos del cómputo de plazo fijado en días hábiles, y en lo que se refiere al cumplimiento de plazos por los interesados, la presentación en un día inhábil se entenderá realizada en la primera hora del primer día hábil siguiente salvo que una norma permita expresamente la recepción en día inhábil.

Los documentos se considerarán presentados por el orden de hora efectiva en el que lo fueron en el día inhábil. Los documentos presentados en el día inhábil se reputarán anteriores, según el mismo orden, a los que lo fueran el primer día hábil posterior.

c) El inicio del cómputo de los plazos que hayan de cumplir las Administraciones Públicas vendrá determinado por la fecha y hora de presentación en el registro electrónico de cada Administración u Organismo. En todo caso, la fecha y hora efectiva de inicio del cómputo de plazos deberá ser comunicada a quien presentó el documento.

3. La sede electrónica del registro de cada Administración Pública u Organismo, determinará, atendiendo al ámbito territorial en el que ejerce sus competencias el titular de aquella y al calendario previsto en el artículo 30.7, los días que se considerarán inhábiles a los efectos previstos en este artículo. Este será el único calendario de días inhábiles que se aplicará a efectos del cómputo de plazos en los registros electrónicos, sin que resulte de aplicación a los mismos lo dispuesto en el artículo 30.6.

#### **Artículo 32.** *Ampliación.*

1. La Administración, salvo precepto en contrario, podrá conceder de oficio o a petición de los interesados, una ampliación de los plazos establecidos, que no exceda de la mitad de los mismos, si las circunstancias lo aconsejan y con ello no se perjudican derechos de tercero. El acuerdo de ampliación deberá ser notificado a los interesados.

2. La ampliación de los plazos por el tiempo máximo permitido se aplicará en todo caso a los procedimientos tramitados por las misiones diplomáticas y oficinas consulares, así como a aquellos que, sustanciándose en el interior, exijan cumplimentar algún trámite en el extranjero o en los que intervengan interesados residentes fuera de España.

3. Tanto la petición de los interesados como la decisión sobre la ampliación deberán producirse, en todo caso, antes del vencimiento del plazo de que se trate. En ningún caso podrá ser objeto de ampliación un plazo ya vencido. Los acuerdos sobre ampliación de plazos o sobre su denegación no serán susceptibles de recurso, sin perjuicio del procedente contra la resolución que ponga fin al procedimiento.

4. Cuando una incidencia técnica haya imposibilitado el funcionamiento ordinario del sistema o aplicación que corresponda, y hasta que se solucione el problema, la Administración podrá determinar una ampliación de los plazos no vencidos, debiendo publicar en la sede electrónica tanto la incidencia técnica acontecida como la ampliación concreta del plazo no vencido.

5. Cuando como consecuencia de un ciberincidente se hayan visto gravemente afectados los servicios y sistemas utilizados para la tramitación de los procedimientos y el ejercicio de los derechos de los interesados que prevé la normativa vigente, la Administración podrá acordar la ampliación general de plazos de los procedimientos administrativos.

#### **Artículo 33.** *Tramitación de urgencia.*

1. Cuando razones de interés público lo aconsejen, se podrá acordar, de oficio o a petición del interesado, la aplicación al procedimiento de la tramitación de urgencia, por la cual se reducirán a la mitad los plazos establecidos para el procedimiento ordinario, salvo los relativos a la presentación de solicitudes y recursos.



2. No cabrá recurso alguno contra el acuerdo que declare la aplicación de la tramitación de urgencia al procedimiento, sin perjuicio del precedente contra la resolución que ponga fin al procedimiento.

### TÍTULO III

#### De los actos administrativos

#### CAPÍTULO I

#### Requisitos de los actos administrativos

##### **Artículo 34.** *Producción y contenido.*

1. Los actos administrativos que dicten las Administraciones Públicas, bien de oficio o a instancia del interesado, se producirán por el órgano competente ajustándose a los requisitos y al procedimiento establecido.

2. El contenido de los actos se ajustará a lo dispuesto por el ordenamiento jurídico y será determinado y adecuado a los fines de aquéllos.

##### **Artículo 35.** *Motivación.*

1. Serán motivados, con sucinta referencia de hechos y fundamentos de derecho:

- a) Los actos que limiten derechos subjetivos o intereses legítimos.
- b) Los actos que resuelvan procedimientos de revisión de oficio de disposiciones o actos administrativos, recursos administrativos y procedimientos de arbitraje y los que declaren su inadmisión.
- c) Los actos que se separen del criterio seguido en actuaciones precedentes o del dictamen de órganos consultivos.
- d) Los acuerdos de suspensión de actos, cualquiera que sea el motivo de ésta, así como la adopción de medidas provisionales previstas en el artículo 56.
- e) Los acuerdos de aplicación de la tramitación de urgencia, de ampliación de plazos y de realización de actuaciones complementarias.
- f) Los actos que rechacen pruebas propuestas por los interesados.
- g) Los actos que acuerden la terminación del procedimiento por la imposibilidad material de continuarlo por causas sobrevenidas, así como los que acuerden el desistimiento por la Administración en procedimientos iniciados de oficio.
- h) Las propuestas de resolución en los procedimientos de carácter sancionador, así como los actos que resuelvan procedimientos de carácter sancionador o de responsabilidad patrimonial.
- i) Los actos que se dicten en el ejercicio de potestades discrecionales, así como los que deban serlo en virtud de disposición legal o reglamentaria expresa.

2. La motivación de los actos que pongan fin a los procedimientos selectivos y de concurrencia competitiva se realizará de conformidad con lo que dispongan las normas que regulen sus convocatorias, debiendo, en todo caso, quedar acreditados en el procedimiento los fundamentos de la resolución que se adopte.

##### **Artículo 36.** *Forma.*

1. Los actos administrativos se producirán por escrito a través de medios electrónicos, a menos que su naturaleza exija otra forma más adecuada de expresión y constancia.

2. En los casos en que los órganos administrativos ejerzan su competencia de forma verbal, la constancia escrita del acto, cuando sea necesaria, se efectuará y firmará por el titular del órgano inferior o funcionario que la reciba oralmente, expresando en la comunicación del mismo la autoridad de la que procede. Si se tratara de resoluciones, el titular de la competencia deberá autorizar una relación de las que haya dictado de forma verbal, con expresión de su contenido.

3. Cuando deba dictarse una serie de actos administrativos de la misma naturaleza, tales como nombramientos, concesiones o licencias, podrán refundirse en un único acto, acordado por el órgano competente, que especificará las personas u otras circunstancias que individualicen los efectos del acto para cada interesado.

## CAPÍTULO II

### Eficacia de los actos

#### **Artículo 37.** *Inderogabilidad singular.*

1. Las resoluciones administrativas de carácter particular no podrán vulnerar lo establecido en una disposición de carácter general, aunque aquéllas procedan de un órgano de igual o superior jerarquía al que dictó la disposición general.

2. Son nulas las resoluciones administrativas que vulneren lo establecido en una disposición reglamentaria, así como aquellas que incurran en alguna de las causas recogidas en el artículo 47.

#### **Artículo 38.** *Ejecutividad.*

Los actos de las Administraciones Públicas sujetos al Derecho Administrativo serán ejecutivos con arreglo a lo dispuesto en esta Ley.

#### **Artículo 39.** *Efectos.*

1. Los actos de las Administraciones Públicas sujetos al Derecho Administrativo se presumirán válidos y producirán efectos desde la fecha en que se dicten, salvo que en ellos se disponga otra cosa.

2. La eficacia quedará demorada cuando así lo exija el contenido del acto o esté supeditada a su notificación, publicación o aprobación superior.

3. Excepcionalmente, podrá otorgarse eficacia retroactiva a los actos cuando se dicten en sustitución de actos anulados, así como cuando produzcan efectos favorables al interesado, siempre que los supuestos de hecho necesarios existieran ya en la fecha a que se retrotraiga la eficacia del acto y ésta no lesione derechos o intereses legítimos de otras personas.

4. Las normas y actos dictados por los órganos de las Administraciones Públicas en el ejercicio de su propia competencia deberán ser observadas por el resto de los órganos administrativos, aunque no dependan jerárquicamente entre sí o pertenezcan a otra Administración.

5. Cuando una Administración Pública tenga que dictar, en el ámbito de sus competencias, un acto que necesariamente tenga por base otro dictado por una Administración Pública distinta y aquélla entienda que es ilegal, podrá requerir a ésta previamente para que anule o revise el acto de acuerdo con lo dispuesto en el artículo 44 de la Ley 29/1998, de 13 de julio, reguladora de la Jurisdicción Contencioso- Administrativa, y, de rechazar el requerimiento, podrá interponer recurso contencioso-administrativo. En estos casos, quedará suspendido el procedimiento para dictar resolución.

#### **Artículo 40.** *Notificación.*

1. El órgano que dicte las resoluciones y actos administrativos los notificará a los interesados cuyos derechos e intereses sean afectados por aquéllos, en los términos previstos en los artículos siguientes.

2. Toda notificación deberá ser cursada dentro del plazo de diez días a partir de la fecha en que el acto haya sido dictado, y deberá contener el texto íntegro de la resolución, con indicación de si pone fin o no a la vía administrativa, la expresión de los recursos que procedan, en su caso, en vía administrativa y judicial, el órgano ante el que hubieran de presentarse y el plazo para interponerlos, sin perjuicio de que los interesados puedan ejercitar, en su caso, cualquier otro que estimen procedente.

3. Las notificaciones que, conteniendo el texto íntegro del acto, omitiesen alguno de los demás requisitos previstos en el apartado anterior, surtirán efecto a partir de la fecha en que

el interesado realice actuaciones que supongan el conocimiento del contenido y alcance de la resolución o acto objeto de la notificación, o interponga cualquier recurso que proceda.

4. Sin perjuicio de lo establecido en el apartado anterior, y a los solos efectos de entender cumplida la obligación de notificar dentro del plazo máximo de duración de los procedimientos, será suficiente la notificación que contenga, cuando menos, el texto íntegro de la resolución, así como el intento de notificación debidamente acreditado.

5. Las Administraciones Públicas podrán adoptar las medidas que consideren necesarias para la protección de los datos personales que consten en las resoluciones y actos administrativos, cuando éstos tengan por destinatarios a más de un interesado.

**Artículo 41.** *Condiciones generales para la práctica de las notificaciones.*

1. Las notificaciones se practicarán preferentemente por medios electrónicos y, en todo caso, cuando el interesado resulte obligado a recibirlas por esta vía.

No obstante lo anterior, las Administraciones podrán practicar las notificaciones por medios no electrónicos en los siguientes supuestos:

a) Cuando la notificación se realice con ocasión de la comparecencia espontánea del interesado o su representante en las oficinas de asistencia en materia de registro y solicite la comunicación o notificación personal en ese momento.

b) Cuando para asegurar la eficacia de la actuación administrativa resulte necesario practicar la notificación por entrega directa de un empleado público de la Administración notificante.

Con independencia del medio utilizado, las notificaciones serán válidas siempre que permitan tener constancia de su envío o puesta a disposición, de la recepción o acceso por el interesado o su representante, de sus fechas y horas, del contenido íntegro, y de la identidad fidedigna del remitente y destinatario de la misma. La acreditación de la notificación efectuada se incorporará al expediente.

Los interesados que no estén obligados a recibir notificaciones electrónicas, podrán decidir y comunicar en cualquier momento a la Administración Pública, mediante los modelos normalizados que se establezcan al efecto, que las notificaciones sucesivas se practiquen o dejen de practicarse por medios electrónicos.

Reglamentariamente, las Administraciones podrán establecer la obligación de practicar electrónicamente las notificaciones para determinados procedimientos y para ciertos colectivos de personas físicas que por razón de su capacidad económica, técnica, dedicación profesional u otros motivos quede acreditado que tienen acceso y disponibilidad de los medios electrónicos necesarios.

Adicionalmente, el interesado podrá identificar un dispositivo electrónico y/o una dirección de correo electrónico que servirán para el envío de los avisos regulados en este artículo, pero no para la práctica de notificaciones.

2. En ningún caso se efectuarán por medios electrónicos las siguientes notificaciones:

a) Aquellas en las que el acto a notificar vaya acompañado de elementos que no sean susceptibles de conversión en formato electrónico.

b) Las que contengan medios de pago a favor de los obligados, tales como cheques.

3. En los procedimientos iniciados a solicitud del interesado, la notificación se practicará por el medio señalado al efecto por aquel. Esta notificación será electrónica en los casos en los que exista obligación de relacionarse de esta forma con la Administración.

Cuando no fuera posible realizar la notificación de acuerdo con lo señalado en la solicitud, se practicará en cualquier lugar adecuado a tal fin, y por cualquier medio que permita tener constancia de la recepción por el interesado o su representante, así como de la fecha, la identidad y el contenido del acto notificado.

4. En los procedimientos iniciados de oficio, a los solos efectos de su iniciación, las Administraciones Públicas podrán recabar, mediante consulta a las bases de datos del Instituto Nacional de Estadística, los datos sobre el domicilio del interesado recogidos en el Padrón Municipal, remitidos por las Entidades Locales en aplicación de lo previsto en la Ley 7/1985, de 2 de abril, reguladora de las Bases del Régimen Local.

5. Cuando el interesado o su representante rechace la notificación de una actuación administrativa, se hará constar en el expediente, especificándose las circunstancias del intento de notificación y el medio, dando por efectuado el trámite y siguiéndose el procedimiento.

6. Con independencia de que la notificación se realice en papel o por medios electrónicos, las Administraciones Públicas enviarán un aviso al dispositivo electrónico y/o a la dirección de correo electrónico del interesado que éste haya comunicado, informándole de la puesta a disposición de una notificación en la sede electrónica de la Administración u Organismo correspondiente o en la dirección electrónica habilitada única. La falta de práctica de este aviso no impedirá que la notificación sea considerada plenamente válida.

7. Cuando el interesado fuera notificado por distintos cauces, se tomará como fecha de notificación la de aquélla que se hubiera producido en primer lugar.

**Artículo 42.** *Práctica de las notificaciones en papel.*

1. Todas las notificaciones que se practiquen en papel deberán ser puestas a disposición del interesado en la sede electrónica de la Administración u Organismo actuante para que pueda acceder al contenido de las mismas de forma voluntaria.

2. Cuando la notificación se practique en el domicilio del interesado, de no hallarse presente éste en el momento de entregarse la notificación, podrá hacerse cargo de la misma cualquier persona mayor de catorce años que se encuentre en el domicilio y haga constar su identidad. Si nadie se hiciera cargo de la notificación, se hará constar esta circunstancia en el expediente, junto con el día y la hora en que se intentó la notificación, intento que se repetirá por una sola vez y en una hora distinta dentro de los tres días siguientes. En caso de que el primer intento de notificación se haya realizado antes de las quince horas, el segundo intento deberá realizarse después de las quince horas y viceversa, dejando en todo caso al menos un margen de diferencia de tres horas entre ambos intentos de notificación. Si el segundo intento también resultara infructuoso, se procederá en la forma prevista en el artículo 44.

3. Cuando el interesado accediera al contenido de la notificación en sede electrónica, se le ofrecerá la posibilidad de que el resto de notificaciones se puedan realizar a través de medios electrónicos.

**Artículo 43.** *Práctica de las notificaciones a través de medios electrónicos.*

1. Las notificaciones por medios electrónicos se practicarán mediante comparecencia en la sede electrónica de la Administración u Organismo actuante, a través de la dirección electrónica habilitada única o mediante ambos sistemas, según disponga cada Administración u Organismo.

A los efectos previstos en este artículo, se entiende por comparecencia en la sede electrónica, el acceso por el interesado o su representante debidamente identificado al contenido de la notificación.

2. Las notificaciones por medios electrónicos se entenderán practicadas en el momento en que se produzca el acceso a su contenido.

Cuando la notificación por medios electrónicos sea de carácter obligatorio, o haya sido expresamente elegida por el interesado, se entenderá rechazada cuando hayan transcurrido diez días naturales desde la puesta a disposición de la notificación sin que se acceda a su contenido.

3. Se entenderá cumplida la obligación a la que se refiere el artículo 40.4 con la puesta a disposición de la notificación en la sede electrónica de la Administración u Organismo actuante o en la dirección electrónica habilitada única.

4. Los interesados podrán acceder a las notificaciones desde el Punto de Acceso General electrónico de la Administración, que funcionará como un portal de acceso.

**Artículo 44.** *Notificación infructuosa.*

Cuando los interesados en un procedimiento sean desconocidos, se ignore el lugar de la notificación o bien, intentada ésta, no se hubiese podido practicar, la notificación se hará por medio de un anuncio publicado en el «Boletín Oficial del Estado».

Asimismo, previamente y con carácter facultativo, las Administraciones podrán publicar un anuncio en el boletín oficial de la Comunidad Autónoma o de la Provincia, en el tablón de edictos del Ayuntamiento del último domicilio del interesado o del Consulado o Sección Consular de la Embajada correspondiente.

Las Administraciones Públicas podrán establecer otras formas de notificación complementarias a través de los restantes medios de difusión, que no excluirán la obligación de publicar el correspondiente anuncio en el «Boletín Oficial del Estado».

#### **Artículo 45. *Publicación.***

1. Los actos administrativos serán objeto de publicación cuando así lo establezcan las normas reguladoras de cada procedimiento o cuando lo aconsejen razones de interés público apreciadas por el órgano competente.

En todo caso, los actos administrativos serán objeto de publicación, surtiendo ésta los efectos de la notificación, en los siguientes casos:

a) Cuando el acto tenga por destinatario a una pluralidad indeterminada de personas o cuando la Administración estime que la notificación efectuada a un solo interesado es insuficiente para garantizar la notificación a todos, siendo, en este último caso, adicional a la individualmente realizada.

b) Cuando se trate de actos integrantes de un procedimiento selectivo o de concurrencia competitiva de cualquier tipo. En este caso, la convocatoria del procedimiento deberá indicar el medio donde se efectuarán las sucesivas publicaciones, careciendo de validez las que se lleven a cabo en lugares distintos.

2. La publicación de un acto deberá contener los mismos elementos que el artículo 40.2 exige respecto de las notificaciones. Será también aplicable a la publicación lo establecido en el apartado 3 del mismo artículo.

En los supuestos de publicaciones de actos que contengan elementos comunes, podrán publicarse de forma conjunta los aspectos coincidentes, especificándose solamente los aspectos individuales de cada acto.

3. La publicación de los actos se realizará en el diario oficial que corresponda, según cual sea la Administración de la que proceda el acto a notificar.

4. Sin perjuicio de lo dispuesto en el artículo 44, la publicación de actos y comunicaciones que, por disposición legal o reglamentaria deba practicarse en tablón de anuncios o edictos, se entenderá cumplida por su publicación en el Diario oficial correspondiente.

#### **Artículo 46. *Indicación de notificaciones y publicaciones.***

Si el órgano competente apreciase que la notificación por medio de anuncios o la publicación de un acto lesiona derechos o intereses legítimos, se limitará a publicar en el Diario oficial que corresponda una somera indicación del contenido del acto y del lugar donde los interesados podrán comparecer, en el plazo que se establezca, para conocimiento del contenido íntegro del mencionado acto y constancia de tal conocimiento.

Adicionalmente y de manera facultativa, las Administraciones podrán establecer otras formas de notificación complementarias a través de los restantes medios de difusión que no excluirán la obligación de publicar en el correspondiente Diario oficial.

### CAPÍTULO III

#### **Nulidad y anulabilidad**

#### **Artículo 47. *Nulidad de pleno derecho.***

1. Los actos de las Administraciones Públicas son nulos de pleno derecho en los casos siguientes:

a) Los que lesionen los derechos y libertades susceptibles de amparo constitucional.

b) Los dictados por órgano manifiestamente incompetente por razón de la materia o del territorio.

- c) Los que tengan un contenido imposible.
- d) Los que sean constitutivos de infracción penal o se dicten como consecuencia de ésta.
- e) Los dictados prescindiendo total y absolutamente del procedimiento legalmente establecido o de las normas que contienen las reglas esenciales para la formación de la voluntad de los órganos colegiados.
- f) Los actos expresos o presuntos contrarios al ordenamiento jurídico por los que se adquieren facultades o derechos cuando se carezca de los requisitos esenciales para su adquisición.
- g) Cualquier otro que se establezca expresamente en una disposición con rango de Ley.

2. También serán nulas de pleno derecho las disposiciones administrativas que vulneren la Constitución, las leyes u otras disposiciones administrativas de rango superior, las que regulen materias reservadas a la Ley, y las que establezcan la retroactividad de disposiciones sancionadoras no favorables o restrictivas de derechos individuales.

**Artículo 48.** *Anulabilidad.*

1. Son anulables los actos de la Administración que incurran en cualquier infracción del ordenamiento jurídico, incluso la desviación de poder.

2. No obstante, el defecto de forma sólo determinará la anulabilidad cuando el acto carezca de los requisitos formales indispensables para alcanzar su fin o dé lugar a la indefensión de los interesados.

3. La realización de actuaciones administrativas fuera del tiempo establecido para ellas sólo implicará la anulabilidad del acto cuando así lo imponga la naturaleza del término o plazo.

**Artículo 49.** *Límites a la extensión de la nulidad o anulabilidad de los actos.*

1. La nulidad o anulabilidad de un acto no implicará la de los sucesivos en el procedimiento que sean independientes del primero.

2. La nulidad o anulabilidad en parte del acto administrativo no implicará la de las partes del mismo independientes de aquélla, salvo que la parte viciada sea de tal importancia que sin ella el acto administrativo no hubiera sido dictado.

**Artículo 50.** *Conversión de actos viciados.*

Los actos nulos o anulables que, sin embargo, contengan los elementos constitutivos de otro distinto producirán los efectos de éste.

**Artículo 51.** *Conservación de actos y trámites.*

El órgano que declare la nulidad o anule las actuaciones dispondrá siempre la conservación de aquellos actos y trámites cuyo contenido se hubiera mantenido igual de no haberse cometido la infracción.

**Artículo 52.** *Convalidación.*

1. La Administración podrá convalidar los actos anulables, subsanando los vicios de que adolezcan.

2. El acto de convalidación producirá efecto desde su fecha, salvo lo dispuesto en el artículo 39.3 para la retroactividad de los actos administrativos.

3. Si el vicio consistiera en incompetencia no determinante de nulidad, la convalidación podrá realizarse por el órgano competente cuando sea superior jerárquico del que dictó el acto viciado.

4. Si el vicio consistiese en la falta de alguna autorización, podrá ser convalidado el acto mediante el otorgamiento de la misma por el órgano competente.



## TÍTULO IV

### De las disposiciones sobre el procedimiento administrativo común

#### CAPÍTULO I

##### Garantías del procedimiento

###### **Artículo 53.** *Derechos del interesado en el procedimiento administrativo.*

1. Además del resto de derechos previstos en esta Ley, los interesados en un procedimiento administrativo, tienen los siguientes derechos:

a) A conocer, en cualquier momento, el estado de la tramitación de los procedimientos en los que tengan la condición de interesados; el sentido del silencio administrativo que corresponda, en caso de que la Administración no dicte ni notifique resolución expresa en plazo; el órgano competente para su instrucción, en su caso, y resolución; y los actos de trámite dictados. Asimismo, también tendrán derecho a acceder y a obtener copia de los documentos contenidos en los citados procedimientos.

Quienes se relacionen con las Administraciones Públicas a través de medios electrónicos, tendrán derecho a consultar la información a la que se refiere el párrafo anterior, en el Punto de Acceso General electrónico de la Administración que funcionará como un portal de acceso. Se entenderá cumplida la obligación de la Administración de facilitar copias de los documentos contenidos en los procedimientos mediante la puesta a disposición de las mismas en el Punto de Acceso General electrónico de la Administración competente o en las sedes electrónicas que correspondan.

b) A identificar a las autoridades y al personal al servicio de las Administraciones Públicas bajo cuya responsabilidad se tramiten los procedimientos.

c) A no presentar documentos originales salvo que, de manera excepcional, la normativa reguladora aplicable establezca lo contrario. En caso de que, excepcionalmente, deban presentar un documento original, tendrán derecho a obtener una copia autenticada de éste.

d) A no presentar datos y documentos no exigidos por las normas aplicables al procedimiento de que se trate, que ya se encuentren en poder de las Administraciones Públicas o que hayan sido elaborados por éstas.

e) A formular alegaciones, utilizar los medios de defensa admitidos por el Ordenamiento Jurídico, y a aportar documentos en cualquier fase del procedimiento anterior al trámite de audiencia, que deberán ser tenidos en cuenta por el órgano competente al redactar la propuesta de resolución.

f) A obtener información y orientación acerca de los requisitos jurídicos o técnicos que las disposiciones vigentes impongan a los proyectos, actuaciones o solicitudes que se propongan realizar.

g) A actuar asistidos de asesor cuando lo consideren conveniente en defensa de sus intereses.

h) A cumplir las obligaciones de pago a través de los medios electrónicos previstos en el artículo 98.2.

i) Cualesquiera otros que les reconozcan la Constitución y las leyes.

2. Además de los derechos previstos en el apartado anterior, en el caso de procedimientos administrativos de naturaleza sancionadora, los presuntos responsables tendrán los siguientes derechos:

a) A ser notificado de los hechos que se le imputen, de las infracciones que tales hechos puedan constituir y de las sanciones que, en su caso, se les pudieran imponer, así como de la identidad del instructor, de la autoridad competente para imponer la sanción y de la norma que atribuya tal competencia.

b) A la presunción de no existencia de responsabilidad administrativa mientras no se demuestre lo contrario.

## CAPÍTULO II

### Iniciación del procedimiento

#### **Sección 1.ª Disposiciones generales**

##### **Artículo 54.** *Clases de iniciación.*

Los procedimientos podrán iniciarse de oficio o a solicitud del interesado.

##### **Artículo 55.** *Información y actuaciones previas.*

1. Con anterioridad al inicio del procedimiento, el órgano competente podrá abrir un período de información o actuaciones previas con el fin de conocer las circunstancias del caso concreto y la conveniencia o no de iniciar el procedimiento.

2. En el caso de procedimientos de naturaleza sancionadora las actuaciones previas se orientarán a determinar, con la mayor precisión posible, los hechos susceptibles de motivar la incoación del procedimiento, la identificación de la persona o personas que pudieran resultar responsables y las circunstancias relevantes que concurran en unos y otros.

Las actuaciones previas serán realizadas por los órganos que tengan atribuidas funciones de investigación, averiguación e inspección en la materia y, en defecto de éstos, por la persona u órgano administrativo que se determine por el órgano competente para la iniciación o resolución del procedimiento.

##### **Artículo 56.** *Medidas provisionales.*

1. Iniciado el procedimiento, el órgano administrativo competente para resolver, podrá adoptar, de oficio o a instancia de parte y de forma motivada, las medidas provisionales que estime oportunas para asegurar la eficacia de la resolución que pudiera recaer, si existiesen elementos de juicio suficientes para ello, de acuerdo con los principios de proporcionalidad, efectividad y menor onerosidad.

2. Antes de la iniciación del procedimiento administrativo, el órgano competente para iniciar o instruir el procedimiento, de oficio o a instancia de parte, en los casos de urgencia inaplazable y para la protección provisional de los intereses implicados, podrá adoptar de forma motivada las medidas provisionales que resulten necesarias y proporcionadas. Las medidas provisionales deberán ser confirmadas, modificadas o levantadas en el acuerdo de iniciación del procedimiento, que deberá efectuarse dentro de los quince días siguientes a su adopción, el cual podrá ser objeto del recurso que proceda.

En todo caso, dichas medidas quedarán sin efecto si no se inicia el procedimiento en dicho plazo o cuando el acuerdo de iniciación no contenga un pronunciamiento expreso acerca de las mismas.

3. De acuerdo con lo previsto en los dos apartados anteriores, podrán acordarse las siguientes medidas provisionales, en los términos previstos en la Ley 1/2000, de 7 de enero, de Enjuiciamiento Civil:

- a) Suspensión temporal de actividades.
- b) Prestación de fianzas.
- c) Retirada o intervención de bienes productivos o suspensión temporal de servicios por razones de sanidad, higiene o seguridad, el cierre temporal del establecimiento por estas u otras causas previstas en la normativa reguladora aplicable.
- d) Embargo preventivo de bienes, rentas y cosas fungibles computables en metálico por aplicación de precios ciertos.
- e) El depósito, retención o inmovilización de cosa mueble.
- f) La intervención y depósito de ingresos obtenidos mediante una actividad que se considere ilícita y cuya prohibición o cesación se pretenda.
- g) Consignación o constitución de depósito de las cantidades que se reclamen.
- h) La retención de ingresos a cuenta que deban abonar las Administraciones Públicas.
- i) Aquellas otras medidas que, para la protección de los derechos de los interesados, prevean expresamente las leyes, o que se estimen necesarias para asegurar la efectividad de la resolución.

4. No se podrán adoptar medidas provisionales que puedan causar perjuicio de difícil o imposible reparación a los interesados o que impliquen violación de derechos amparados por las leyes.

5. Las medidas provisionales podrán ser alzadas o modificadas durante la tramitación del procedimiento, de oficio o a instancia de parte, en virtud de circunstancias sobrevenidas o que no pudieron ser tenidas en cuenta en el momento de su adopción.

En todo caso, se extinguirán cuando surta efectos la resolución administrativa que ponga fin al procedimiento correspondiente.

**Artículo 57. Acumulación.**

El órgano administrativo que inicie o tramite un procedimiento, cualquiera que haya sido la forma de su iniciación, podrá disponer, de oficio o a instancia de parte, su acumulación a otros con los que guarde identidad sustancial o íntima conexión, siempre que sea el mismo órgano quien deba tramitar y resolver el procedimiento.

Contra el acuerdo de acumulación no procederá recurso alguno.

**Sección 2.ª Iniciación del procedimiento de oficio por la administración**

**Artículo 58. Iniciación de oficio.**

Los procedimientos se iniciarán de oficio por acuerdo del órgano competente, bien por propia iniciativa o como consecuencia de orden superior, a petición razonada de otros órganos o por denuncia.

**Artículo 59. Inicio del procedimiento a propia iniciativa.**

Se entiende por propia iniciativa, la actuación derivada del conocimiento directo o indirecto de las circunstancias, conductas o hechos objeto del procedimiento por el órgano que tiene atribuida la competencia de iniciación.

**Artículo 60. Inicio del procedimiento como consecuencia de orden superior.**

1. Se entiende por orden superior, la emitida por un órgano administrativo superior jerárquico del competente para la iniciación del procedimiento.

2. En los procedimientos de naturaleza sancionadora, la orden expresará, en la medida de lo posible, la persona o personas presuntamente responsables; las conductas o hechos que pudieran constituir infracción administrativa y su tipificación; así como el lugar, la fecha, fechas o período de tiempo continuado en que los hechos se produjeron.

**Artículo 61. Inicio del procedimiento por petición razonada de otros órganos.**

1. Se entiende por petición razonada, la propuesta de iniciación del procedimiento formulada por cualquier órgano administrativo que no tiene competencia para iniciar el mismo y que ha tenido conocimiento de las circunstancias, conductas o hechos objeto del procedimiento, bien ocasionalmente o bien por tener atribuidas funciones de inspección, averiguación o investigación.

2. La petición no vincula al órgano competente para iniciar el procedimiento, si bien deberá comunicar al órgano que la hubiera formulado los motivos por los que, en su caso, no procede la iniciación.

3. En los procedimientos de naturaleza sancionadora, las peticiones deberán especificar, en la medida de lo posible, la persona o personas presuntamente responsables; las conductas o hechos que pudieran constituir infracción administrativa y su tipificación; así como el lugar, la fecha, fechas o período de tiempo continuado en que los hechos se produjeron.

4. En los procedimientos de responsabilidad patrimonial, la petición deberá individualizar la lesión producida en una persona o grupo de personas, su relación de causalidad con el funcionamiento del servicio público, su evaluación económica si fuera posible, y el momento en que la lesión efectivamente se produjo.

**Artículo 62.** *Inicio del procedimiento por denuncia.*

1. Se entiende por denuncia, el acto por el que cualquier persona, en cumplimiento o no de una obligación legal, pone en conocimiento de un órgano administrativo la existencia de un determinado hecho que pudiera justificar la iniciación de oficio de un procedimiento administrativo.

2. Las denuncias deberán expresar la identidad de la persona o personas que las presentan y el relato de los hechos que se ponen en conocimiento de la Administración. Cuando dichos hechos pudieran constituir una infracción administrativa, recogerán la fecha de su comisión y, cuando sea posible, la identificación de los presuntos responsables.

3. Cuando la denuncia invocara un perjuicio en el patrimonio de las Administraciones Públicas la no iniciación del procedimiento deberá ser motivada y se notificará a los denunciantes la decisión de si se ha iniciado o no el procedimiento.

4. Cuando el denunciante haya participado en la comisión de una infracción de esta naturaleza y existan otros infractores, el órgano competente para resolver el procedimiento deberá eximir al denunciante del pago de la multa que le correspondería u otro tipo de sanción de carácter no pecuniario, cuando sea el primero en aportar elementos de prueba que permitan iniciar el procedimiento o comprobar la infracción, siempre y cuando en el momento de aportarse aquellos no se disponga de elementos suficientes para ordenar la misma y se repare el perjuicio causado.

Asimismo, el órgano competente para resolver deberá reducir el importe del pago de la multa que le correspondería o, en su caso, la sanción de carácter no pecuniario, cuando no cumpliéndose alguna de las condiciones anteriores, el denunciante facilite elementos de prueba que aporten un valor añadido significativo respecto de aquellos de los que se disponga.

En ambos casos será necesario que el denunciante cese en la participación de la infracción y no haya destruido elementos de prueba relacionados con el objeto de la denuncia.

5. La presentación de una denuncia no confiere, por sí sola, la condición de interesado en el procedimiento.

**Artículo 63.** *Especialidades en el inicio de los procedimientos de naturaleza sancionadora.*

1. Los procedimientos de naturaleza sancionadora se iniciarán siempre de oficio por acuerdo del órgano competente y establecerán la debida separación entre la fase instructora y la sancionadora, que se encomendará a órganos distintos.

Se considerará que un órgano es competente para iniciar el procedimiento cuando así lo determinen las normas reguladoras del mismo.

2. En ningún caso se podrá imponer una sanción sin que se haya tramitado el oportuno procedimiento.

3. No se podrán iniciar nuevos procedimientos de carácter sancionador por hechos o conductas tipificadas como infracciones en cuya comisión el infractor persista de forma continuada, en tanto no haya recaído una primera resolución sancionadora, con carácter ejecutivo.

**Artículo 64.** *Acuerdo de iniciación en los procedimientos de naturaleza sancionadora.*

1. El acuerdo de iniciación se comunicará al instructor del procedimiento, con traslado de cuantas actuaciones existan al respecto, y se notificará a los interesados, entendiéndose en todo caso por tal al inculpado.

Asimismo, la incoación se comunicará al denunciante cuando las normas reguladoras del procedimiento así lo prevean.

2. El acuerdo de iniciación deberá contener al menos:

- a) Identificación de la persona o personas presuntamente responsables.
- b) Los hechos que motivan la incoación del procedimiento, su posible calificación y las sanciones que pudieran corresponder, sin perjuicio de lo que resulte de la instrucción.
- c) Identificación del instructor y, en su caso, Secretario del procedimiento, con expresa indicación del régimen de recusación de los mismos.

d) Órgano competente para la resolución del procedimiento y norma que le atribuya tal competencia, indicando la posibilidad de que el presunto responsable pueda reconocer voluntariamente su responsabilidad, con los efectos previstos en el artículo 85.

e) Medidas de carácter provisional que se hayan acordado por el órgano competente para iniciar el procedimiento sancionador, sin perjuicio de las que se puedan adoptar durante el mismo de conformidad con el artículo 56.

f) Indicación del derecho a formular alegaciones y a la audiencia en el procedimiento y de los plazos para su ejercicio, así como indicación de que, en caso de no efectuar alegaciones en el plazo previsto sobre el contenido del acuerdo de iniciación, éste podrá ser considerado propuesta de resolución cuando contenga un pronunciamiento preciso acerca de la responsabilidad imputada.

3. Excepcionalmente, cuando en el momento de dictar el acuerdo de iniciación no existan elementos suficientes para la calificación inicial de los hechos que motivan la incoación del procedimiento, la citada calificación podrá realizarse en una fase posterior mediante la elaboración de un Pliego de cargos, que deberá ser notificado a los interesados.

**Artículo 65.** *Especialidades en el inicio de oficio de los procedimientos de responsabilidad patrimonial.*

1. Cuando las Administraciones Públicas decidan iniciar de oficio un procedimiento de responsabilidad patrimonial será necesario que no haya prescrito el derecho a la reclamación del interesado al que se refiere el artículo 67.

2. El acuerdo de iniciación del procedimiento se notificará a los particulares presuntamente lesionados, concediéndoles un plazo de diez días para que aporten cuantas alegaciones, documentos o información estimen conveniente a su derecho y propongan cuantas pruebas sean pertinentes para el reconocimiento del mismo. El procedimiento iniciado se instruirá aunque los particulares presuntamente lesionados no se personen en el plazo establecido.

**Sección 3.ª Inicio del procedimiento a solicitud del interesado**

**Artículo 66.** *Solicitudes de iniciación.*

1. Las solicitudes que se formulen deberán contener:

- a) Nombre y apellidos del interesado y, en su caso, de la persona que lo represente.
- b) Identificación del medio electrónico, o en su defecto, lugar físico en que desea que se practique la notificación. Adicionalmente, los interesados podrán aportar su dirección de correo electrónico y/o dispositivo electrónico con el fin de que las Administraciones Públicas les avisen del envío o puesta a disposición de la notificación.
- c) Hechos, razones y petición en que se concrete, con toda claridad, la solicitud.
- d) Lugar y fecha.
- e) Firma del solicitante o acreditación de la autenticidad de su voluntad expresada por cualquier medio.
- f) Órgano, centro o unidad administrativa a la que se dirige y su correspondiente código de identificación.

Las oficinas de asistencia en materia de registros estarán obligadas a facilitar a los interesados el código de identificación si el interesado lo desconoce. Asimismo, las Administraciones Públicas deberán mantener y actualizar en la sede electrónica correspondiente un listado con los códigos de identificación vigentes.

2. Cuando las pretensiones correspondientes a una pluralidad de personas tengan un contenido y fundamento idéntico o sustancialmente similar, podrán ser formuladas en una única solicitud, salvo que las normas reguladoras de los procedimientos específicos dispongan otra cosa.

3. De las solicitudes, comunicaciones y escritos que presenten los interesados electrónicamente o en las oficinas de asistencia en materia de registros de la Administración, podrán éstos exigir el correspondiente recibo que acredite la fecha y hora de presentación.

4. Las Administraciones Públicas deberán establecer modelos y sistemas de presentación masiva que permitan a los interesados presentar simultáneamente varias solicitudes. Estos modelos, de uso voluntario, estarán a disposición de los interesados en las correspondientes sedes electrónicas y en las oficinas de asistencia en materia de registros de las Administraciones Públicas.

Los solicitantes podrán acompañar los elementos que estimen convenientes para precisar o completar los datos del modelo, los cuales deberán ser admitidos y tenidos en cuenta por el órgano al que se dirijan.

5. Los sistemas normalizados de solicitud podrán incluir comprobaciones automáticas de la información aportada respecto de datos almacenados en sistemas propios o pertenecientes a otras Administraciones u ofrecer el formulario cumplimentado, en todo o en parte, con objeto de que el interesado verifique la información y, en su caso, la modifique y complete.

6. Cuando la Administración en un procedimiento concreto establezca expresamente modelos específicos de presentación de solicitudes, éstos serán de uso obligatorio por los interesados.

**Artículo 67.** *Solicitudes de iniciación en los procedimientos de responsabilidad patrimonial.*

1. Los interesados sólo podrán solicitar el inicio de un procedimiento de responsabilidad patrimonial, cuando no haya prescrito su derecho a reclamar. El derecho a reclamar prescribirá al año de producido el hecho o el acto que motive la indemnización o se manifieste su efecto lesivo. En caso de daños de carácter físico o psíquico a las personas, el plazo empezará a computarse desde la curación o la determinación del alcance de las secuelas.

En los casos en que proceda reconocer derecho a indemnización por anulación en vía administrativa o contencioso-administrativa de un acto o disposición de carácter general, el derecho a reclamar prescribirá al año de haberse notificado la resolución administrativa o la sentencia definitiva.

En los casos de responsabilidad patrimonial a que se refiere el artículo 32, apartados 4 y 5, de la Ley de Régimen Jurídico del Sector Público, el derecho a reclamar prescribirá al año de la publicación en el «Boletín Oficial del Estado» o en el «Diario Oficial de la Unión Europea», según el caso, de la sentencia que declare la inconstitucionalidad de la norma o su carácter contrario al Derecho de la Unión Europea.

2. Además de lo previsto en el artículo 66, en la solicitud que realicen los interesados se deberán especificar las lesiones producidas, la presunta relación de causalidad entre éstas y el funcionamiento del servicio público, la evaluación económica de la responsabilidad patrimonial, si fuera posible, y el momento en que la lesión efectivamente se produjo, e irá acompañada de cuantas alegaciones, documentos e informaciones se estimen oportunos y de la proposición de prueba, concretando los medios de que pretenda valerse el reclamante.

**Artículo 68.** *Subsanación y mejora de la solicitud.*

1. Si la solicitud de iniciación no reúne los requisitos que señala el artículo 66, y, en su caso, los que señala el artículo 67 u otros exigidos por la legislación específica aplicable, se requerirá al interesado para que, en un plazo de diez días, subsane la falta o acompañe los documentos preceptivos, con indicación de que, si así no lo hiciera, se le tendrá por desistido de su petición, previa resolución que deberá ser dictada en los términos previstos en el artículo 21.

2. Siempre que no se trate de procedimientos selectivos o de concurrencia competitiva, este plazo podrá ser ampliado prudencialmente, hasta cinco días, a petición del interesado o a iniciativa del órgano, cuando la aportación de los documentos requeridos presente dificultades especiales.

3. En los procedimientos iniciados a solicitud de los interesados, el órgano competente podrá recabar del solicitante la modificación o mejora voluntarias de los términos de aquélla. De ello se levantará acta sucinta, que se incorporará al procedimiento.

4. Si alguno de los sujetos a los que hace referencia el artículo 14.2 y 14.3 presenta su solicitud presencialmente, las Administraciones Públicas requerirán al interesado para que la



subsane a través de su presentación electrónica. A estos efectos, se considerará como fecha de presentación de la solicitud aquella en la que haya sido realizada la subsanación.

**Artículo 69.** *Declaración responsable y comunicación.*

1. A los efectos de esta Ley, se entenderá por declaración responsable el documento suscrito por un interesado en el que éste manifiesta, bajo su responsabilidad, que cumple con los requisitos establecidos en la normativa vigente para obtener el reconocimiento de un derecho o facultad o para su ejercicio, que dispone de la documentación que así lo acredita, que la pondrá a disposición de la Administración cuando le sea requerida, y que se compromete a mantener el cumplimiento de las anteriores obligaciones durante el período de tiempo inherente a dicho reconocimiento o ejercicio.

Los requisitos a los que se refiere el párrafo anterior deberán estar recogidos de manera expresa, clara y precisa en la correspondiente declaración responsable. Las Administraciones podrán requerir en cualquier momento que se aporte la documentación que acredite el cumplimiento de los mencionados requisitos y el interesado deberá aportarla.

2. A los efectos de esta Ley, se entenderá por comunicación aquel documento mediante el que los interesados ponen en conocimiento de la Administración Pública competente sus datos identificativos o cualquier otro dato relevante para el inicio de una actividad o el ejercicio de un derecho.

3. Las declaraciones responsables y las comunicaciones permitirán, el reconocimiento o ejercicio de un derecho o bien el inicio de una actividad, desde el día de su presentación, sin perjuicio de las facultades de comprobación, control e inspección que tengan atribuidas las Administraciones Públicas.

No obstante lo dispuesto en el párrafo anterior, la comunicación podrá presentarse dentro de un plazo posterior al inicio de la actividad cuando la legislación correspondiente lo prevea expresamente.

4. La inexactitud, falsedad u omisión, de carácter esencial, de cualquier dato o información que se incorpore a una declaración responsable o a una comunicación, o la no presentación ante la Administración competente de la declaración responsable, la documentación que sea en su caso requerida para acreditar el cumplimiento de lo declarado, o la comunicación, determinará la imposibilidad de continuar con el ejercicio del derecho o actividad afectada desde el momento en que se tenga constancia de tales hechos, sin perjuicio de las responsabilidades penales, civiles o administrativas a que hubiera lugar.

Asimismo, la resolución de la Administración Pública que declare tales circunstancias podrá determinar la obligación del interesado de restituir la situación jurídica al momento previo al reconocimiento o al ejercicio del derecho o al inicio de la actividad correspondiente, así como la imposibilidad de instar un nuevo procedimiento con el mismo objeto durante un período de tiempo determinado por la ley, todo ello conforme a los términos establecidos en las normas sectoriales de aplicación.

5. Las Administraciones Públicas tendrán permanentemente publicados y actualizados modelos de declaración responsable y de comunicación, fácilmente accesibles a los interesados.

6. Únicamente será exigible, bien una declaración responsable, bien una comunicación para iniciar una misma actividad u obtener el reconocimiento de un mismo derecho o facultad para su ejercicio, sin que sea posible la exigencia de ambas acumulativamente.

### CAPÍTULO III

#### Ordenación del procedimiento

**Artículo 70.** *Expediente Administrativo.*

1. Se entiende por expediente administrativo el conjunto ordenado de documentos y actuaciones que sirven de antecedente y fundamento a la resolución administrativa, así como las diligencias encaminadas a ejecutarla.

2. Los expedientes tendrán formato electrónico y se formarán mediante la agregación ordenada de cuantos documentos, pruebas, dictámenes, informes, acuerdos, notificaciones y demás diligencias deban integrarlos, así como un índice numerado de todos los

documentos que contenga cuando se remita. Asimismo, deberá constar en el expediente copia electrónica certificada de la resolución adoptada.

3. Cuando en virtud de una norma sea preciso remitir el expediente electrónico, se hará de acuerdo con lo previsto en el Esquema Nacional de Interoperabilidad y en las correspondientes Normas Técnicas de Interoperabilidad, y se enviará completo, foliado, autenticado y acompañado de un índice, asimismo autenticado, de los documentos que contenga. La autenticación del citado índice garantizará la integridad e inmutabilidad del expediente electrónico generado desde el momento de su firma y permitirá su recuperación siempre que sea preciso, siendo admisible que un mismo documento forme parte de distintos expedientes electrónicos.

4. No formará parte del expediente administrativo la información que tenga carácter auxiliar o de apoyo, como la contenida en aplicaciones, ficheros y bases de datos informáticas, notas, borradores, opiniones, resúmenes, comunicaciones e informes internos o entre órganos o entidades administrativas, así como los juicios de valor emitidos por las Administraciones Públicas, salvo que se trate de informes, preceptivos y facultativos, solicitados antes de la resolución administrativa que ponga fin al procedimiento.

#### **Artículo 71.** *Impulso.*

1. El procedimiento, sometido al principio de celeridad, se impulsará de oficio en todos sus trámites y a través de medios electrónicos, respetando los principios de transparencia y publicidad.

2. En el despacho de los expedientes se guardará el orden riguroso de incoación en asuntos de homogénea naturaleza, salvo que por el titular de la unidad administrativa se dé orden motivada en contrario, de la que quede constancia.

El incumplimiento de lo dispuesto en el párrafo anterior dará lugar a la exigencia de responsabilidad disciplinaria del infractor y, en su caso, será causa de remoción del puesto de trabajo.

3. Las personas designadas como órgano instructor o, en su caso, los titulares de las unidades administrativas que tengan atribuida tal función serán responsables directos de la tramitación del procedimiento y, en especial, del cumplimiento de los plazos establecidos.

#### **Artículo 72.** *Concentración de trámites.*

1. De acuerdo con el principio de simplificación administrativa, se acordarán en un solo acto todos los trámites que, por su naturaleza, admitan un impulso simultáneo y no sea obligado su cumplimiento sucesivo.

2. Al solicitar los trámites que deban ser cumplidos por otros órganos, deberá consignarse en la comunicación cursada el plazo legal establecido al efecto.

#### **Artículo 73.** *Cumplimiento de trámites.*

1. Los trámites que deban ser cumplimentados por los interesados deberán realizarse en el plazo de diez días a partir del siguiente al de la notificación del correspondiente acto, salvo en el caso de que en la norma correspondiente se fije plazo distinto.

2. En cualquier momento del procedimiento, cuando la Administración considere que alguno de los actos de los interesados no reúne los requisitos necesarios, lo pondrá en conocimiento de su autor, concediéndole un plazo de diez días para cumplimentarlo.

3. A los interesados que no cumplan lo dispuesto en los apartados anteriores, se les podrá declarar decaídos en su derecho al trámite correspondiente. No obstante, se admitirá la actuación del interesado y producirá sus efectos legales, si se produjera antes o dentro del día que se notifique la resolución en la que se tenga por transcurrido el plazo.

#### **Artículo 74.** *Cuestiones incidentales.*

Las cuestiones incidentales que se susciten en el procedimiento, incluso las que se refieran a la nulidad de actuaciones, no suspenderán la tramitación del mismo, salvo la recusación.

## CAPÍTULO IV

### Instrucción del procedimiento

#### **Sección 1.<sup>a</sup> Disposiciones generales**

##### **Artículo 75.** *Actos de instrucción.*

1. Los actos de instrucción necesarios para la determinación, conocimiento y comprobación de los hechos en virtud de los cuales deba pronunciarse la resolución, se realizarán de oficio y a través de medios electrónicos, por el órgano que tramite el procedimiento, sin perjuicio del derecho de los interesados a proponer aquellas actuaciones que requieran su intervención o constituyan trámites legal o reglamentariamente establecidos.

2. Las aplicaciones y sistemas de información utilizados para la instrucción de los procedimientos deberán garantizar el control de los tiempos y plazos, la identificación de los órganos responsables y la tramitación ordenada de los expedientes, así como facilitar la simplificación y la publicidad de los procedimientos.

3. Los actos de instrucción que requieran la intervención de los interesados habrán de practicarse en la forma que resulte más conveniente para ellos y sea compatible, en la medida de lo posible, con sus obligaciones laborales o profesionales.

4. En cualquier caso, el órgano instructor adoptará las medidas necesarias para lograr el pleno respeto a los principios de contradicción y de igualdad de los interesados en el procedimiento.

##### **Artículo 76.** *Alegaciones.*

1. Los interesados podrán, en cualquier momento del procedimiento anterior al trámite de audiencia, aducir alegaciones y aportar documentos u otros elementos de juicio.

Unos y otros serán tenidos en cuenta por el órgano competente al redactar la correspondiente propuesta de resolución.

2. En todo momento podrán los interesados alegar los defectos de tramitación y, en especial, los que supongan paralización, infracción de los plazos preceptivamente señalados o la omisión de trámites que pueden ser subsanados antes de la resolución definitiva del asunto. Dichas alegaciones podrán dar lugar, si hubiere razones para ello, a la exigencia de la correspondiente responsabilidad disciplinaria.

#### **Sección 2.<sup>a</sup> Prueba**

##### **Artículo 77.** *Medios y período de prueba.*

1. Los hechos relevantes para la decisión de un procedimiento podrán acreditarse por cualquier medio de prueba admisible en Derecho, cuya valoración se realizará de acuerdo con los criterios establecidos en la Ley 1/2000, de 7 de enero, de Enjuiciamiento Civil.

2. Cuando la Administración no tenga por ciertos los hechos alegados por los interesados o la naturaleza del procedimiento lo exija, el instructor del mismo acordará la apertura de un período de prueba por un plazo no superior a treinta días ni inferior a diez, a fin de que puedan practicarse cuantas juzgue pertinentes. Asimismo, cuando lo considere necesario, el instructor, a petición de los interesados, podrá decidir la apertura de un período extraordinario de prueba por un plazo no superior a diez días.

3. El instructor del procedimiento sólo podrá rechazar las pruebas propuestas por los interesados cuando sean manifiestamente improcedentes o innecesarias, mediante resolución motivada.

3 bis. Cuando el interesado alegue discriminación y aporte indicios fundados sobre su existencia, corresponderá a la persona a quien se impute la situación discriminatoria la aportación de una justificación objetiva y razonable, suficientemente probada, de las medidas adoptadas y de su proporcionalidad.

A los efectos de lo dispuesto en el párrafo anterior, el órgano administrativo podrá recabar informe de los organismos públicos competentes en materia de igualdad.

4. En los procedimientos de carácter sancionador, los hechos declarados probados por resoluciones judiciales penales firmes vincularán a las Administraciones Públicas respecto de los procedimientos sancionadores que substancien.

5. Los documentos formalizados por los funcionarios a los que se reconoce la condición de autoridad y en los que, observándose los requisitos legales correspondientes se recojan los hechos constatados por aquéllos harán prueba de éstos salvo que se acredite lo contrario.

6. Cuando la prueba consista en la emisión de un informe de un órgano administrativo, organismo público o Entidad de derecho público, se entenderá que éste tiene carácter preceptivo.

7. Cuando la valoración de las pruebas practicadas pueda constituir el fundamento básico de la decisión que se adopte en el procedimiento, por ser pieza imprescindible para la correcta evaluación de los hechos, deberá incluirse en la propuesta de resolución.

#### **Artículo 78. Práctica de prueba.**

1. La Administración comunicará a los interesados, con antelación suficiente, el inicio de las actuaciones necesarias para la realización de las pruebas que hayan sido admitidas.

2. En la notificación se consignará el lugar, fecha y hora en que se practicará la prueba, con la advertencia, en su caso, de que el interesado puede nombrar técnicos para que le asistan.

3. En los casos en que, a petición del interesado, deban efectuarse pruebas cuya realización implique gastos que no deba soportar la Administración, ésta podrá exigir el anticipo de los mismos, a reserva de la liquidación definitiva, una vez practicada la prueba. La liquidación de los gastos se practicará uniendo los comprobantes que acrediten la realidad y cuantía de los mismos.

### **Sección 3.<sup>a</sup> Informes**

#### **Artículo 79. Petición.**

1. A efectos de la resolución del procedimiento, se solicitarán aquellos informes que sean preceptivos por las disposiciones legales, y los que se juzguen necesarios para resolver, citándose el precepto que los exija o fundamentando, en su caso, la conveniencia de reclamarlos.

2. En la petición de informe se concretará el extremo o extremos acerca de los que se solicita.

#### **Artículo 80. Emisión de informes.**

1. Salvo disposición expresa en contrario, los informes serán facultativos y no vinculantes.

2. Los informes serán emitidos a través de medios electrónicos y de acuerdo con los requisitos que señala el artículo 26 en el plazo de diez días, salvo que una disposición o el cumplimiento del resto de los plazos del procedimiento permita o exija otro plazo mayor o menor.

3. De no emitirse el informe en el plazo señalado, y sin perjuicio de la responsabilidad en que incurra el responsable de la demora, se podrán proseguir las actuaciones salvo cuando se trate de un informe preceptivo, en cuyo caso se podrá suspender el transcurso del plazo máximo legal para resolver el procedimiento en los términos establecidos en la letra d) del apartado 1 del artículo 22.

4. Si el informe debiera ser emitido por una Administración Pública distinta de la que tramita el procedimiento en orden a expresar el punto de vista correspondiente a sus competencias respectivas, y transcurriera el plazo sin que aquél se hubiera emitido, se podrán proseguir las actuaciones.

El informe emitido fuera de plazo podrá no ser tenido en cuenta al adoptar la correspondiente resolución.

**Artículo 81.** *Solicitud de informes y dictámenes en los procedimientos de responsabilidad patrimonial.*

1. En el caso de los procedimientos de responsabilidad patrimonial será preceptivo solicitar informe al servicio cuyo funcionamiento haya ocasionado la presunta lesión indemnizable, no pudiendo exceder de diez días el plazo de su emisión.

2. Cuando las indemnizaciones reclamadas sean de cuantía igual o superior a 50.000 euros o a la que se establezca en la correspondiente legislación autonómica, así como en aquellos casos que disponga la Ley Orgánica 3/1980, de 22 de abril, del Consejo de Estado, será preceptivo solicitar dictamen del Consejo de Estado o, en su caso, del órgano consultivo de la Comunidad Autónoma.

A estos efectos, el órgano instructor, en el plazo de diez días a contar desde la finalización del trámite de audiencia, remitirá al órgano competente para solicitar el dictamen una propuesta de resolución, que se ajustará a lo previsto en el artículo 91, o, en su caso, la propuesta de acuerdo por el que se podría terminar convencionalmente el procedimiento.

El dictamen se emitirá en el plazo de dos meses y deberá pronunciarse sobre la existencia o no de relación de causalidad entre el funcionamiento del servicio público y la lesión producida y, en su caso, sobre la valoración del daño causado y la cuantía y modo de la indemnización de acuerdo con los criterios establecidos en esta Ley.

3. En el caso de reclamaciones en materia de responsabilidad patrimonial del Estado por el funcionamiento anormal de la Administración de Justicia, será preceptivo el informe del Consejo General del Poder Judicial que será evacuado en el plazo máximo de dos meses. El plazo para dictar resolución quedará suspendido por el tiempo que medie entre la solicitud del informe y su recepción, no pudiendo exceder dicho plazo de los citados dos meses.

#### **Sección 4.ª Participación de los interesados**

**Artículo 82.** *Trámite de audiencia.*

1. Instruidos los procedimientos, e inmediatamente antes de redactar la propuesta de resolución, se pondrán de manifiesto a los interesados o, en su caso, a sus representantes, para lo que se tendrán en cuenta las limitaciones previstas en su caso en la Ley 19/2013, de 9 de diciembre.

La audiencia a los interesados será anterior a la solicitud del informe del órgano competente para el asesoramiento jurídico o a la solicitud del Dictamen del Consejo de Estado u órgano consultivo equivalente de la Comunidad Autónoma, en el caso que éstos formaran parte del procedimiento.

2. Los interesados, en un plazo no inferior a diez días ni superior a quince, podrán alegar y presentar los documentos y justificaciones que estimen pertinentes.

3. Si antes del vencimiento del plazo los interesados manifiestan su decisión de no efectuar alegaciones ni aportar nuevos documentos o justificaciones, se tendrá por realizado el trámite.

4. Se podrá prescindir del trámite de audiencia cuando no figuren en el procedimiento ni sean tenidos en cuenta en la resolución otros hechos ni otras alegaciones y pruebas que las aducidas por el interesado.

5. En los procedimientos de responsabilidad patrimonial a los que se refiere el artículo 32.9 de la Ley de Régimen Jurídico del Sector Público, será necesario en todo caso dar audiencia al contratista, notificándole cuantas actuaciones se realicen en el procedimiento, al efecto de que se persone en el mismo, exponga lo que a su derecho convenga y proponga cuantos medios de prueba estime necesarios.

**Artículo 83.** *Información pública.*

1. El órgano al que corresponda la resolución del procedimiento, cuando la naturaleza de éste lo requiera, podrá acordar un período de información pública.

2. A tal efecto, se publicará un anuncio en el Diario oficial correspondiente a fin de que cualquier persona física o jurídica pueda examinar el expediente, o la parte del mismo que se acuerde.

El anuncio señalará el lugar de exhibición, debiendo estar en todo caso a disposición de las personas que lo soliciten a través de medios electrónicos en la sede electrónica correspondiente, y determinará el plazo para formular alegaciones, que en ningún caso podrá ser inferior a veinte días.

3. La incomparecencia en este trámite no impedirá a los interesados interponer los recursos procedentes contra la resolución definitiva del procedimiento.

La comparecencia en el trámite de información pública no otorga, por sí misma, la condición de interesado. No obstante, quienes presenten alegaciones u observaciones en este trámite tienen derecho a obtener de la Administración una respuesta razonada, que podrá ser común para todas aquellas alegaciones que planteen cuestiones sustancialmente iguales.

4. Conforme a lo dispuesto en las leyes, las Administraciones Públicas podrán establecer otras formas, medios y cauces de participación de las personas, directamente o a través de las organizaciones y asociaciones reconocidas por la ley en el procedimiento en el que se dictan los actos administrativos.

## CAPÍTULO V

### Finalización del procedimiento

#### *Sección 1.ª Disposiciones generales*

##### **Artículo 84.** *Terminación.*

1. Pondrán fin al procedimiento la resolución, el desistimiento, la renuncia al derecho en que se funde la solicitud, cuando tal renuncia no esté prohibida por el ordenamiento jurídico, y la declaración de caducidad.

2. También producirá la terminación del procedimiento la imposibilidad material de continuarlo por causas sobrevenidas. La resolución que se dicte deberá ser motivada en todo caso.

##### **Artículo 85.** *Terminación en los procedimientos sancionadores.*

1. Iniciado un procedimiento sancionador, si el infractor reconoce su responsabilidad, se podrá resolver el procedimiento con la imposición de la sanción que proceda.

2. Cuando la sanción tenga únicamente carácter pecuniario o bien quepa imponer una sanción pecuniaria y otra de carácter no pecuniario pero se ha justificado la improcedencia de la segunda, el pago voluntario por el presunto responsable, en cualquier momento anterior a la resolución, implicará la terminación del procedimiento, salvo en lo relativo a la reposición de la situación alterada o a la determinación de la indemnización por los daños y perjuicios causados por la comisión de la infracción.

3. En ambos casos, cuando la sanción tenga únicamente carácter pecuniario, el órgano competente para resolver el procedimiento aplicará reducciones de, al menos, el 20 % sobre el importe de la sanción propuesta, siendo éstos acumulables entre sí. Las citadas reducciones, deberán estar determinadas en la notificación de iniciación del procedimiento y su efectividad estará condicionada al desistimiento o renuncia de cualquier acción o recurso en vía administrativa contra la sanción.

El porcentaje de reducción previsto en este apartado podrá ser incrementado reglamentariamente.

##### **Artículo 86.** *Terminación convencional.*

1. Las Administraciones Públicas podrán celebrar acuerdos, pactos, convenios o contratos con personas tanto de Derecho público como privado, siempre que no sean contrarios al ordenamiento jurídico ni versen sobre materias no susceptibles de transacción y tengan por objeto satisfacer el interés público que tienen encomendado, con el alcance, efectos y régimen jurídico específico que, en su caso, prevea la disposición que lo regule, pudiendo tales actos tener la consideración de finalizadores de los procedimientos



administrativos o insertarse en los mismos con carácter previo, vinculante o no, a la resolución que les ponga fin.

2. Los citados instrumentos deberán establecer como contenido mínimo la identificación de las partes intervinientes, el ámbito personal, funcional y territorial, y el plazo de vigencia, debiendo publicarse o no según su naturaleza y las personas a las que estuvieran destinados.

3. Requerirán en todo caso la aprobación expresa del Consejo de Ministros u órgano equivalente de las Comunidades Autónomas, los acuerdos que versen sobre materias de la competencia directa de dicho órgano.

4. Los acuerdos que se suscriban no supondrán alteración de las competencias atribuidas a los órganos administrativos, ni de las responsabilidades que correspondan a las autoridades y funcionarios, relativas al funcionamiento de los servicios públicos.

5. En los casos de procedimientos de responsabilidad patrimonial, el acuerdo alcanzado entre las partes deberá fijar la cuantía y modo de indemnización de acuerdo con los criterios que para calcularla y abonarla establece el artículo 34 de la Ley de Régimen Jurídico del Sector Público.

### **Sección 2.<sup>a</sup> Resolución**

#### **Artículo 87. Actuaciones complementarias.**

Antes de dictar resolución, el órgano competente para resolver podrá decidir, mediante acuerdo motivado, la realización de las actuaciones complementarias indispensables para resolver el procedimiento. No tendrán la consideración de actuaciones complementarias los informes que preceden inmediatamente a la resolución final del procedimiento.

El acuerdo de realización de actuaciones complementarias se notificará a los interesados, concediéndoseles un plazo de siete días para formular las alegaciones que tengan por pertinentes tras la finalización de las mismas. Las actuaciones complementarias deberán practicarse en un plazo no superior a quince días. El plazo para resolver el procedimiento quedará suspendido hasta la terminación de las actuaciones complementarias.

#### **Artículo 88. Contenido.**

1. La resolución que ponga fin al procedimiento decidirá todas las cuestiones planteadas por los interesados y aquellas otras derivadas del mismo.

Cuando se trate de cuestiones conexas que no hubieran sido planteadas por los interesados, el órgano competente podrá pronunciarse sobre las mismas, poniéndolo antes de manifiesto a aquéllos por un plazo no superior a quince días, para que formulen las alegaciones que estimen pertinentes y aporten, en su caso, los medios de prueba.

2. En los procedimientos tramitados a solicitud del interesado, la resolución será congruente con las peticiones formuladas por éste, sin que en ningún caso pueda agravar su situación inicial y sin perjuicio de la potestad de la Administración de incoar de oficio un nuevo procedimiento, si procede.

3. Las resoluciones contendrán la decisión, que será motivada en los casos a que se refiere el artículo 35. Expresarán, además, los recursos que contra la misma procedan, órgano administrativo o judicial ante el que hubieran de presentarse y plazo para interponerlos, sin perjuicio de que los interesados puedan ejercitar cualquier otro que estimen oportuno.

4. Sin perjuicio de la forma y lugar señalados por el interesado para la práctica de las notificaciones, la resolución del procedimiento se dictará electrónicamente y garantizará la identidad del órgano competente, así como la autenticidad e integridad del documento que se formalice mediante el empleo de alguno de los instrumentos previstos en esta Ley.

5. En ningún caso podrá la Administración abstenerse de resolver so pretexto de silencio, oscuridad o insuficiencia de los preceptos legales aplicables al caso, aunque podrá acordarse la inadmisión de las solicitudes de reconocimiento de derechos no previstos en el ordenamiento jurídico o manifiestamente carentes de fundamento, sin perjuicio del derecho de petición previsto por el artículo 29 de la Constitución.

6. La aceptación de informes o dictámenes servirá de motivación a la resolución cuando se incorporen al texto de la misma.

7. Cuando la competencia para instruir y resolver un procedimiento no recaiga en un mismo órgano, será necesario que el instructor eleve al órgano competente para resolver una propuesta de resolución.

En los procedimientos de carácter sancionador, la propuesta de resolución deberá ser notificada a los interesados en los términos previstos en el artículo siguiente.

**Artículo 89.** *Propuesta de resolución en los procedimientos de carácter sancionador.*

1. El órgano instructor resolverá la finalización del procedimiento, con archivo de las actuaciones, sin que sea necesaria la formulación de la propuesta de resolución, cuando en la instrucción procedimiento se ponga de manifiesto que concurre alguna de las siguientes circunstancias:

- a) La inexistencia de los hechos que pudieran constituir la infracción.
- b) Cuando los hechos no resulten acreditados.
- c) Cuando los hechos probados no constituyan, de modo manifiesto, infracción administrativa.
- d) Cuando no exista o no se haya podido identificar a la persona o personas responsables o bien aparezcan exentos de responsabilidad.
- e) Cuando se concluyera, en cualquier momento, que ha prescrito la infracción.

2. En el caso de procedimientos de carácter sancionador, una vez concluida la instrucción del procedimiento, el órgano instructor formulará una propuesta de resolución que deberá ser notificada a los interesados. La propuesta de resolución deberá indicar la puesta de manifiesto del procedimiento y el plazo para formular alegaciones y presentar los documentos e informaciones que se estimen pertinentes.

3. En la propuesta de resolución se fijarán de forma motivada los hechos que se consideren probados y su exacta calificación jurídica, se determinará la infracción que, en su caso, aquéllos constituyan, la persona o personas responsables y la sanción que se proponga, la valoración de las pruebas practicadas, en especial aquellas que constituyan los fundamentos básicos de la decisión, así como las medidas provisionales que, en su caso, se hubieran adoptado. Cuando la instrucción concluya la inexistencia de infracción o responsabilidad y no se haga uso de la facultad prevista en el apartado primero, la propuesta declarará esa circunstancia.

**Artículo 90.** *Especialidades de la resolución en los procedimientos sancionadores.*

1. En el caso de procedimientos de carácter sancionador, además del contenido previsto en los dos artículos anteriores, la resolución incluirá la valoración de las pruebas practicadas, en especial aquellas que constituyan los fundamentos básicos de la decisión, fijarán los hechos y, en su caso, la persona o personas responsables, la infracción o infracciones cometidas y la sanción o sanciones que se imponen, o bien la declaración de no existencia de infracción o responsabilidad.

2. En la resolución no se podrán aceptar hechos distintos de los determinados en el curso del procedimiento, con independencia de su diferente valoración jurídica. No obstante, cuando el órgano competente para resolver considere que la infracción o la sanción revisten mayor gravedad que la determinada en la propuesta de resolución, se notificará al inculpado para que aporte cuantas alegaciones estime convenientes en el plazo de quince días.

3. La resolución que ponga fin al procedimiento será ejecutiva cuando no quepa contra ella ningún recurso ordinario en vía administrativa, pudiendo adoptarse en la misma las disposiciones cautelares precisas para garantizar su eficacia en tanto no sea ejecutiva y que podrán consistir en el mantenimiento de las medidas provisionales que en su caso se hubieran adoptado.

Cuando la resolución sea ejecutiva, se podrá suspender cautelarmente, si el interesado manifiesta a la Administración su intención de interponer recurso contencioso-administrativo contra la resolución firme en vía administrativa. Dicha suspensión cautelar finalizará cuando:

a) Haya transcurrido el plazo legalmente previsto sin que el interesado haya interpuesto recurso contencioso-administrativo.

b) Habiendo el interesado interpuesto recurso contencioso-administrativo:

1.º No se haya solicitado en el mismo trámite la suspensión cautelar de la resolución impugnada.

2.º El órgano judicial se pronuncie sobre la suspensión cautelar solicitada, en los términos previstos en ella.

4. Cuando las conductas sancionadas hubieran causado daños o perjuicios a las Administraciones y la cuantía destinada a indemnizar estos daños no hubiera quedado determinada en el expediente, se fijará mediante un procedimiento complementario, cuya resolución será inmediatamente ejecutiva. Este procedimiento será susceptible de terminación convencional, pero ni ésta ni la aceptación por el infractor de la resolución que pudiera recaer implicarán el reconocimiento voluntario de su responsabilidad. La resolución del procedimiento pondrá fin a la vía administrativa.

**Artículo 91.** *Especialidades de la resolución en los procedimientos en materia de responsabilidad patrimonial.*

1. Una vez recibido, en su caso, el dictamen al que se refiere el artículo 81.2 o, cuando éste no sea preceptivo, una vez finalizado el trámite de audiencia, el órgano competente resolverá o someterá la propuesta de acuerdo para su formalización por el interesado y por el órgano administrativo competente para suscribirlo. Cuando no se estimase procedente formalizar la propuesta de terminación convencional, el órgano competente resolverá en los términos previstos en el apartado siguiente.

2. Además de lo previsto en el artículo 88, en los casos de procedimientos de responsabilidad patrimonial, será necesario que la resolución se pronuncie sobre la existencia o no de la relación de causalidad entre el funcionamiento del servicio público y la lesión producida y, en su caso, sobre la valoración del daño causado, la cuantía y el modo de la indemnización, cuando proceda, de acuerdo con los criterios que para calcularla y abonarla se establecen en el artículo 34 de la Ley de Régimen Jurídico del Sector Público.

3. Transcurridos seis meses desde que se inició el procedimiento sin que haya recaído y se notifique resolución expresa o, en su caso, se haya formalizado el acuerdo, podrá entenderse que la resolución es contraria a la indemnización del particular.

**Artículo 92.** *Competencia para la resolución de los procedimientos de responsabilidad patrimonial.*

En el ámbito de la Administración General del Estado, los procedimientos de responsabilidad patrimonial se resolverán por el Ministro respectivo o por el Consejo de Ministros en los casos del artículo 32.3 de la Ley de Régimen Jurídico del Sector Público o cuando una ley así lo disponga.

En el ámbito autonómico y local, los procedimientos de responsabilidad patrimonial se resolverán por los órganos correspondientes de las Comunidades Autónomas o de las Entidades que integran la Administración Local.

En el caso de las Entidades de Derecho Público, las normas que determinen su régimen jurídico podrán establecer los órganos a quien corresponde la resolución de los procedimientos de responsabilidad patrimonial. En su defecto, se aplicarán las normas previstas en este artículo.

### **Sección 3.ª Desistimiento y renuncia**

**Artículo 93.** *Desistimiento por la Administración.*

En los procedimientos iniciados de oficio, la Administración podrá desistir, motivadamente, en los supuestos y con los requisitos previstos en las Leyes.

**Artículo 94.** *Desistimiento y renuncia por los interesados.*

1. Todo interesado podrá desistir de su solicitud o, cuando ello no esté prohibido por el ordenamiento jurídico, renunciar a sus derechos.
2. Si el escrito de iniciación se hubiera formulado por dos o más interesados, el desistimiento o la renuncia sólo afectará a aquellos que la hubiesen formulado.
3. Tanto el desistimiento como la renuncia podrán hacerse por cualquier medio que permita su constancia, siempre que incorpore las firmas que correspondan de acuerdo con lo previsto en la normativa aplicable.
4. La Administración aceptará de plano el desistimiento o la renuncia, y declarará concluso el procedimiento salvo que, habiéndose personado en el mismo terceros interesados, instasen éstos su continuación en el plazo de diez días desde que fueron notificados del desistimiento o renuncia.
5. Si la cuestión suscitada por la incoación del procedimiento entrañase interés general o fuera conveniente sustanciarla para su definición y esclarecimiento, la Administración podrá limitar los efectos del desistimiento o la renuncia al interesado y seguirá el procedimiento.

**Sección 4.ª Caducidad**

**Artículo 95.** *Requisitos y efectos.*

1. En los procedimientos iniciados a solicitud del interesado, cuando se produzca su paralización por causa imputable al mismo, la Administración le advertirá que, transcurridos tres meses, se producirá la caducidad del procedimiento. Consumido este plazo sin que el particular requerido realice las actividades necesarias para reanudar la tramitación, la Administración acordará el archivo de las actuaciones, notificándoselo al interesado. Contra la resolución que declare la caducidad procederán los recursos pertinentes.
2. No podrá acordarse la caducidad por la simple inactividad del interesado en la cumplimentación de trámites, siempre que no sean indispensables para dictar resolución. Dicha inactividad no tendrá otro efecto que la pérdida de su derecho al referido trámite.
3. La caducidad no producirá por sí sola la prescripción de las acciones del particular o de la Administración, pero los procedimientos caducados no interrumpirán el plazo de prescripción.  
En los casos en los que sea posible la iniciación de un nuevo procedimiento por no haberse producido la prescripción, podrán incorporarse a éste los actos y trámites cuyo contenido se hubiera mantenido igual de no haberse producido la caducidad. En todo caso, en el nuevo procedimiento deberán cumplimentarse los trámites de alegaciones, proposición de prueba y audiencia al interesado.
4. Podrá no ser aplicable la caducidad en el supuesto de que la cuestión suscitada afecte al interés general, o fuera conveniente sustanciarla para su definición y esclarecimiento.

CAPÍTULO VI

**De la tramitación simplificada del procedimiento administrativo común**

**Artículo 96.** *Tramitación simplificada del procedimiento administrativo común.*

1. Cuando razones de interés público o la falta de complejidad del procedimiento así lo aconsejen, las Administraciones Públicas podrán acordar, de oficio o a solicitud del interesado, la tramitación simplificada del procedimiento.  
En cualquier momento del procedimiento anterior a su resolución, el órgano competente para su tramitación podrá acordar continuar con arreglo a la tramitación ordinaria.
2. Cuando la Administración acuerde de oficio la tramitación simplificada del procedimiento deberá notificarlo a los interesados. Si alguno de ellos manifestara su oposición expresa, la Administración deberá seguir la tramitación ordinaria.
3. Los interesados podrán solicitar la tramitación simplificada del procedimiento. Si el órgano competente para la tramitación aprecia que no concurre alguna de las razones previstas en el apartado 1, podrá desestimar dicha solicitud, en el plazo de cinco días desde

su presentación, sin que exista posibilidad de recurso por parte del interesado. Transcurrido el mencionado plazo de cinco días se entenderá desestimada la solicitud.

4. En el caso de procedimientos en materia de responsabilidad patrimonial de las Administraciones Públicas, si una vez iniciado el procedimiento administrativo el órgano competente para su tramitación considera inequívoca la relación de causalidad entre el funcionamiento del servicio público y la lesión, así como la valoración del daño y el cálculo de la cuantía de la indemnización, podrá acordar de oficio la suspensión del procedimiento general y la iniciación de un procedimiento simplificado.

5. En el caso de procedimientos de naturaleza sancionadora, se podrá adoptar la tramitación simplificada del procedimiento cuando el órgano competente para iniciar el procedimiento considere que, de acuerdo con lo previsto en su normativa reguladora, existen elementos de juicio suficientes para calificar la infracción como leve, sin que quepa la oposición expresa por parte del interesado prevista en el apartado 2.

6. Salvo que reste menos para su tramitación ordinaria, los procedimientos administrativos tramitados de manera simplificada deberán ser resueltos en treinta días, a contar desde el siguiente al que se notifique al interesado el acuerdo de tramitación simplificada del procedimiento, y constarán únicamente de los siguientes trámites:

- a) Inicio del procedimiento de oficio o a solicitud del interesado.
- b) Subsanación de la solicitud presentada, en su caso.
- c) Alegaciones formuladas al inicio del procedimiento durante el plazo de cinco días.
- d) Trámite de audiencia, únicamente cuando la resolución vaya a ser desfavorable para el interesado.
- e) Informe del servicio jurídico, cuando éste sea preceptivo.
- f) Informe del Consejo General del Poder Judicial, cuando éste sea preceptivo.
- g) Dictamen del Consejo de Estado u órgano consultivo equivalente de la Comunidad Autónoma en los casos en que sea preceptivo. Desde que se solicite el Dictamen al Consejo de Estado, u órgano equivalente, hasta que éste sea emitido, se producirá la suspensión automática del plazo para resolver.

El órgano competente solicitará la emisión del Dictamen en un plazo tal que permita cumplir el plazo de resolución del procedimiento. El Dictamen podrá ser emitido en el plazo de quince días si así lo solicita el órgano competente.

En todo caso, en el expediente que se remita al Consejo de Estado u órgano consultivo equivalente, se incluirá una propuesta de resolución. Cuando el Dictamen sea contrario al fondo de la propuesta de resolución, con independencia de que se atienda o no este criterio, el órgano competente para resolver acordará continuar el procedimiento con arreglo a la tramitación ordinaria, lo que se notificará a los interesados. En este caso, se entenderán convalidadas todas las actuaciones que se hubieran realizado durante la tramitación simplificada del procedimiento, a excepción del Dictamen del Consejo de Estado u órgano consultivo equivalente.

- h) Resolución.

7. En el caso que un procedimiento exigiera la realización de un trámite no previsto en el apartado anterior, deberá ser tramitado de manera ordinaria.

## CAPÍTULO VII

### Ejecución

#### **Artículo 97. Título.**

1. Las Administraciones Públicas no iniciarán ninguna actuación material de ejecución de resoluciones que limite derechos de los particulares sin que previamente haya sido adoptada la resolución que le sirva de fundamento jurídico.

2. El órgano que ordene un acto de ejecución material de resoluciones estará obligado a notificar al particular interesado la resolución que autorice la actuación administrativa.

**Artículo 98. Ejecutoriedad.**

1. Los actos de las Administraciones Públicas sujetos al Derecho Administrativo serán inmediatamente ejecutivos, salvo que:

- a) Se produzca la suspensión de la ejecución del acto.
- b) Se trate de una resolución de un procedimiento de naturaleza sancionadora contra la que quepa algún recurso en vía administrativa, incluido el potestativo de reposición.
- c) Una disposición establezca lo contrario.
- d) Se necesite aprobación o autorización superior.

2. Cuando de una resolución administrativa, o de cualquier otra forma de finalización del procedimiento administrativo prevista en esta ley, nazca una obligación de pago derivada de una sanción pecuniaria, multa o cualquier otro derecho que haya de abonarse a la Hacienda pública, éste se efectuará preferentemente, salvo que se justifique la imposibilidad de hacerlo, utilizando alguno de los medios electrónicos siguientes:

- a) Tarjeta de crédito y débito.
- b) Transferencia bancaria.
- c) Domiciliación bancaria.
- d) Cualesquiera otros que se autoricen por el órgano competente en materia de Hacienda Pública.

**Artículo 99. Ejecución forzosa.**

Las Administraciones Públicas, a través de sus órganos competentes en cada caso, podrán proceder, previo apercibimiento, a la ejecución forzosa de los actos administrativos, salvo en los supuestos en que se suspenda la ejecución de acuerdo con la Ley, o cuando la Constitución o la Ley exijan la intervención de un órgano judicial.

**Artículo 100. Medios de ejecución forzosa.**

1. La ejecución forzosa por las Administraciones Públicas se efectuará, respetando siempre el principio de proporcionalidad, por los siguientes medios:

- a) Apremio sobre el patrimonio.
- b) Ejecución subsidiaria.
- c) Multa coercitiva.
- d) Compulsión sobre las personas.

2. Si fueran varios los medios de ejecución admisibles se elegirá el menos restrictivo de la libertad individual.

3. Si fuese necesario entrar en el domicilio del afectado o en los restantes lugares que requieran la autorización de su titular, las Administraciones Públicas deberán obtener el consentimiento del mismo o, en su defecto, la oportuna autorización judicial.

**Artículo 101. Apremio sobre el patrimonio.**

1. Si en virtud de acto administrativo hubiera de satisfacerse cantidad líquida se seguirá el procedimiento previsto en las normas reguladoras del procedimiento de apremio.

2. En cualquier caso no podrá imponerse a los administrados una obligación pecuniaria que no estuviese establecida con arreglo a una norma de rango legal.

**Artículo 102. Ejecución subsidiaria.**

1. Habrá lugar a la ejecución subsidiaria cuando se trate de actos que por no ser personalísimos puedan ser realizados por sujeto distinto del obligado.

2. En este caso, las Administraciones Públicas realizarán el acto, por sí o a través de las personas que determinen, a costa del obligado.

3. El importe de los gastos, daños y perjuicios se exigirá conforme a lo dispuesto en el artículo anterior.

4. Dicho importe podrá liquidarse de forma provisional y realizarse antes de la ejecución, a reserva de la liquidación definitiva.



**Artículo 103.** *Multa coercitiva.*

1. Cuando así lo autoricen las Leyes, y en la forma y cuantía que éstas determinen, las Administraciones Públicas pueden, para la ejecución de determinados actos, imponer multas coercitivas, reiteradas por lapsos de tiempo que sean suficientes para cumplir lo ordenado, en los siguientes supuestos:

- a) Actos personalísimos en que no proceda la compulsión directa sobre la persona del obligado.
- b) Actos en que, procediendo la compulsión, la Administración no la estimara conveniente.
- c) Actos cuya ejecución pueda el obligado encargar a otra persona.

2. La multa coercitiva es independiente de las sanciones que puedan imponerse con tal carácter y compatible con ellas.

**Artículo 104.** *Compulsión sobre las personas.*

1. Los actos administrativos que impongan una obligación personalísima de no hacer o soportar podrán ser ejecutados por compulsión directa sobre las personas en los casos en que la ley expresamente lo autorice, y dentro siempre del respeto debido a su dignidad y a los derechos reconocidos en la Constitución.

2. Si, tratándose de obligaciones personalísimas de hacer, no se realizase la prestación, el obligado deberá resarcir los daños y perjuicios, a cuya liquidación y cobro se procederá en vía administrativa.

**Artículo 105.** *Prohibición de acciones posesorias.*

No se admitirán a trámite acciones posesorias contra las actuaciones de los órganos administrativos realizadas en materia de su competencia y de acuerdo con el procedimiento legalmente establecido.

## TÍTULO V

### De la revisión de los actos en vía administrativa

#### CAPÍTULO I

##### Revisión de oficio

**Artículo 106.** *Revisión de disposiciones y actos nulos.*

1. Las Administraciones Públicas, en cualquier momento, por iniciativa propia o a solicitud de interesado, y previo dictamen favorable del Consejo de Estado u órgano consultivo equivalente de la Comunidad Autónoma, si lo hubiere, declararán de oficio la nulidad de los actos administrativos que hayan puesto fin a la vía administrativa o que no hayan sido recurridos en plazo, en los supuestos previstos en el artículo 47.1.

2. Asimismo, en cualquier momento, las Administraciones Públicas de oficio, y previo dictamen favorable del Consejo de Estado u órgano consultivo equivalente de la Comunidad Autónoma si lo hubiere, podrán declarar la nulidad de las disposiciones administrativas en los supuestos previstos en el artículo 47.2.

3. El órgano competente para la revisión de oficio podrá acordar motivadamente la inadmisión a trámite de las solicitudes formuladas por los interesados, sin necesidad de recabar Dictamen del Consejo de Estado u órgano consultivo de la Comunidad Autónoma, cuando las mismas no se basen en alguna de las causas de nulidad del artículo 47.1 o carezcan manifiestamente de fundamento, así como en el supuesto de que se hubieran desestimado en cuanto al fondo otras solicitudes sustancialmente iguales.

4. Las Administraciones Públicas, al declarar la nulidad de una disposición o acto, podrán establecer, en la misma resolución, las indemnizaciones que proceda reconocer a los interesados, si se dan las circunstancias previstas en los artículos 32.2 y 34.1 de la Ley de

Régimen Jurídico del Sector Público sin perjuicio de que, tratándose de una disposición, subsistan los actos firmes dictados en aplicación de la misma.

5. Cuando el procedimiento se hubiera iniciado de oficio, el transcurso del plazo de seis meses desde su inicio sin dictarse resolución producirá la caducidad del mismo. Si el procedimiento se hubiera iniciado a solicitud de interesado, se podrá entender la misma desestimada por silencio administrativo.

**Artículo 107.** *Declaración de lesividad de actos anulables.*

1. Las Administraciones Públicas podrán impugnar ante el orden jurisdiccional contencioso-administrativo los actos favorables para los interesados que sean anulables conforme a lo dispuesto en el artículo 48, previa su declaración de lesividad para el interés público.

2. La declaración de lesividad no podrá adoptarse una vez transcurridos cuatro años desde que se dictó el acto administrativo y exigirá la previa audiencia de cuantos aparezcan como interesados en el mismo, en los términos establecidos por el artículo 82.

Sin perjuicio de su examen como presupuesto procesal de admisibilidad de la acción en el proceso judicial correspondiente, la declaración de lesividad no será susceptible de recurso, si bien podrá notificarse a los interesados a los meros efectos informativos.

3. Transcurrido el plazo de seis meses desde la iniciación del procedimiento sin que se hubiera declarado la lesividad, se producirá la caducidad del mismo.

4. Si el acto proviniera de la Administración General del Estado o de las Comunidades Autónomas, la declaración de lesividad se adoptará por el órgano de cada Administración competente en la materia.

5. Si el acto proviniera de las entidades que integran la Administración Local, la declaración de lesividad se adoptará por el Pleno de la Corporación o, en defecto de éste, por el órgano colegiado superior de la entidad.

**Artículo 108.** *Suspensión.*

Iniciado el procedimiento de revisión de oficio al que se refieren los artículos 106 y 107, el órgano competente para declarar la nulidad o lesividad, podrá suspender la ejecución del acto, cuando ésta pudiera causar perjuicios de imposible o difícil reparación.

**Artículo 109.** *Revocación de actos y rectificación de errores.*

1. Las Administraciones Públicas podrán revocar, mientras no haya transcurrido el plazo de prescripción, sus actos de gravamen o desfavorables, siempre que tal revocación no constituya dispensa o exención no permitida por las leyes, ni sea contraria al principio de igualdad, al interés público o al ordenamiento jurídico.

2. Las Administraciones Públicas podrán, asimismo, rectificar en cualquier momento, de oficio o a instancia de los interesados, los errores materiales, de hecho o aritméticos existentes en sus actos.

**Artículo 110.** *Límites de la revisión.*

Las facultades de revisión establecidas en este Capítulo, no podrán ser ejercidas cuando por prescripción de acciones, por el tiempo transcurrido o por otras circunstancias, su ejercicio resulte contrario a la equidad, a la buena fe, al derecho de los particulares o a las leyes.

**Artículo 111.** *Competencia para la revisión de oficio de las disposiciones y de actos nulos y anulables en la Administración General del Estado.*

En el ámbito estatal, serán competentes para la revisión de oficio de las disposiciones y los actos administrativos nulos y anulables:

- a) El Consejo de Ministros, respecto de sus propios actos y disposiciones y de los actos y disposiciones dictados por los Ministros.
- b) En la Administración General del Estado:

1.º Los Ministros, respecto de los actos y disposiciones de los Secretarios de Estado y de los dictados por órganos directivos de su Departamento no dependientes de una Secretaría de Estado.

2.º Los Secretarios de Estado, respecto de los actos y disposiciones dictados por los órganos directivos de ellos dependientes.

c) En los Organismos públicos y entidades de derecho público vinculados o dependientes de la Administración General del Estado:

1.º Los órganos a los que estén adscritos los Organismos públicos y entidades de derecho público, respecto de los actos y disposiciones dictados por el máximo órgano rector de éstos.

2.º Los máximos órganos rectores de los Organismos públicos y entidades de derecho público, respecto de los actos y disposiciones dictados por los órganos de ellos dependientes.

## CAPÍTULO II

### Recursos administrativos

#### *Sección 1.ª Principios generales*

##### **Artículo 112.** *Objeto y clases.*

1. Contra las resoluciones y los actos de trámite, si estos últimos deciden directa o indirectamente el fondo del asunto, determinan la imposibilidad de continuar el procedimiento, producen indefensión o perjuicio irreparable a derechos e intereses legítimos, podrán interponerse por los interesados los recursos de alzada y potestativo de reposición, que cabrá fundar en cualquiera de los motivos de nulidad o anulabilidad previstos en los artículos 47 y 48 de esta Ley.

La oposición a los restantes actos de trámite podrá alegarse por los interesados para su consideración en la resolución que ponga fin al procedimiento.

2. Las leyes podrán sustituir el recurso de alzada, en supuestos o ámbitos sectoriales determinados, y cuando la especificidad de la materia así lo justifique, por otros procedimientos de impugnación, reclamación, conciliación, mediación y arbitraje, ante órganos colegiados o Comisiones específicas no sometidas a instrucciones jerárquicas, con respeto a los principios, garantías y plazos que la presente Ley reconoce a las personas y a los interesados en todo procedimiento administrativo.

En las mismas condiciones, el recurso de reposición podrá ser sustituido por los procedimientos a que se refiere el párrafo anterior, respetando su carácter potestativo para el interesado.

La aplicación de estos procedimientos en el ámbito de la Administración Local no podrá suponer el desconocimiento de las facultades resolutorias reconocidas a los órganos representativos electos establecidos por la Ley.

3. Contra las disposiciones administrativas de carácter general no cabrá recurso en vía administrativa.

Los recursos contra un acto administrativo que se funden únicamente en la nulidad de alguna disposición administrativa de carácter general podrán interponerse directamente ante el órgano que dictó dicha disposición.

4. Las reclamaciones económico-administrativas se ajustarán a los procedimientos establecidos por su legislación específica.

##### **Artículo 113.** *Recurso extraordinario de revisión.*

Contra los actos firmes en vía administrativa, sólo procederá el recurso extraordinario de revisión cuando concurra alguna de las circunstancias previstas en el artículo 125.1.

##### **Artículo 114.** *Fin de la vía administrativa.*

1. Ponen fin a la vía administrativa:

- a) Las resoluciones de los recursos de alzada.
- b) Las resoluciones de los procedimientos a que se refiere el artículo 112.2.
- c) Las resoluciones de los órganos administrativos que carezcan de superior jerárquico, salvo que una Ley establezca lo contrario.
- d) Los acuerdos, pactos, convenios o contratos que tengan la consideración de finalizadores del procedimiento.
- e) La resolución administrativa de los procedimientos de responsabilidad patrimonial, cualquiera que fuese el tipo de relación, pública o privada, de que derive.
- f) La resolución de los procedimientos complementarios en materia sancionadora a los que se refiere el artículo 90.4.
- g) Las demás resoluciones de órganos administrativos cuando una disposición legal o reglamentaria así lo establezca.

2. Además de lo previsto en el apartado anterior, en el ámbito estatal ponen fin a la vía administrativa los actos y resoluciones siguientes:

- a) Los actos administrativos de los miembros y órganos del Gobierno.
- b) Los emanados de los Ministros y los Secretarios de Estado en el ejercicio de las competencias que tienen atribuidas los órganos de los que son titulares.
- c) Los emanados de los órganos directivos con nivel de Director general o superior, en relación con las competencias que tengan atribuidas en materia de personal.
- d) En los Organismos públicos y entidades de derecho público vinculados o dependientes de la Administración General del Estado, los emanados de los máximos órganos de dirección unipersonales o colegiados, de acuerdo con lo que establezcan sus estatutos, salvo que por ley se establezca otra cosa.

**Artículo 115.** *Interposición de recurso.*

1. La interposición del recurso deberá expresar:

- a) El nombre y apellidos del recurrente, así como la identificación personal del mismo.
- b) El acto que se recurre y la razón de su impugnación.
- c) Lugar, fecha, firma del recurrente, identificación del medio y, en su caso, del lugar que se señale a efectos de notificaciones.
- d) Órgano, centro o unidad administrativa al que se dirige y su correspondiente código de identificación.
- e) Las demás particularidades exigidas, en su caso, por las disposiciones específicas.

2. El error o la ausencia de la calificación del recurso por parte del recurrente no será obstáculo para su tramitación, siempre que se deduzca su verdadero carácter.

3. Los vicios y defectos que hagan anulable un acto no podrán ser alegados por quienes los hubieren causado.

**Artículo 116.** *Causas de inadmisión.*

Serán causas de inadmisión las siguientes:

- a) Ser incompetente el órgano administrativo, cuando el competente perteneciera a otra Administración Pública. El recurso deberá remitirse al órgano competente, de acuerdo con lo establecido en el artículo 14.1 de la Ley de Régimen Jurídico del Sector Público.
- b) Carecer de legitimación el recurrente.
- c) Tratarse de un acto no susceptible de recurso.
- d) Haber transcurrido el plazo para la interposición del recurso.
- e) Carecer el recurso manifiestamente de fundamento.

**Artículo 117.** *Suspensión de la ejecución.*

1. La interposición de cualquier recurso, excepto en los casos en que una disposición establezca lo contrario, no suspenderá la ejecución del acto impugnado.

2. No obstante lo dispuesto en el apartado anterior, el órgano a quien compete resolver el recurso, previa ponderación, suficientemente razonada, entre el perjuicio que causaría al interés público o a terceros la suspensión y el ocasionado al recurrente como consecuencia

de la eficacia inmediata del acto recurrido, podrá suspender, de oficio o a solicitud del recurrente, la ejecución del acto impugnado cuando concurran alguna de las siguientes circunstancias:

a) Que la ejecución pudiera causar perjuicios de imposible o difícil reparación.

b) Que la impugnación se fundamente en alguna de las causas de nulidad de pleno derecho previstas en el artículo 47.1 de esta Ley.

3. La ejecución del acto impugnado se entenderá suspendida si transcurrido un mes desde que la solicitud de suspensión haya tenido entrada en el registro electrónico de la Administración u Organismo competente para decidir sobre la misma, el órgano a quien compete resolver el recurso no ha dictado y notificado resolución expresa al respecto. En estos casos, no será de aplicación lo establecido en el artículo 21.4 segundo párrafo, de esta Ley.

4. Al dictar el acuerdo de suspensión podrán adoptarse las medidas cautelares que sean necesarias para asegurar la protección del interés público o de terceros y la eficacia de la resolución o el acto impugnado.

Cuando de la suspensión puedan derivarse perjuicios de cualquier naturaleza, aquella sólo producirá efectos previa prestación de caución o garantía suficiente para responder de ellos, en los términos establecidos reglamentariamente.

La suspensión se prolongará después de agotada la vía administrativa cuando, habiéndolo solicitado previamente el interesado, exista medida cautelar y los efectos de ésta se extiendan a la vía contencioso-administrativa. Si el interesado interpusiera recurso contencioso-administrativo, solicitando la suspensión del acto objeto del proceso, se mantendrá la suspensión hasta que se produzca el correspondiente pronunciamiento judicial sobre la solicitud.

5. Cuando el recurso tenga por objeto la impugnación de un acto administrativo que afecte a una pluralidad indeterminada de personas, la suspensión de su eficacia habrá de ser publicada en el periódico oficial en que aquél se insertó.

#### **Artículo 118.** *Audiencia de los interesados.*

1. Cuando hayan de tenerse en cuenta nuevos hechos o documentos no recogidos en el expediente originario, se pondrán de manifiesto a los interesados para que, en un plazo no inferior a diez días ni superior a quince, formulen las alegaciones y presenten los documentos y justificantes que estimen procedentes.

No se tendrán en cuenta en la resolución de los recursos, hechos, documentos o alegaciones del recurrente, cuando habiendo podido aportarlos en el trámite de alegaciones no lo haya hecho. Tampoco podrá solicitarse la práctica de pruebas cuando su falta de realización en el procedimiento en el que se dictó la resolución recurrida fuera imputable al interesado.

2. Si hubiera otros interesados se les dará, en todo caso, traslado del recurso para que en el plazo antes citado, aleguen cuanto estimen procedente.

3. El recurso, los informes y las propuestas no tienen el carácter de documentos nuevos a los efectos de este artículo. Tampoco lo tendrán los que los interesados hayan aportado al expediente antes de recaer la resolución impugnada.

#### **Artículo 119.** *Resolución.*

1. La resolución del recurso estimará en todo o en parte o desestimarás las pretensiones formuladas en el mismo o declarará su inadmisión.

2. Cuando existiendo vicio de forma no se estime procedente resolver sobre el fondo se ordenará la retroacción del procedimiento al momento en el que el vicio fue cometido, sin perjuicio de que eventualmente pueda acordarse la convalidación de actuaciones por el órgano competente para ello, de acuerdo con lo dispuesto en el artículo 52.

3. El órgano que resuelva el recurso decidirá cuantas cuestiones, tanto de forma como de fondo, plantee el procedimiento, hayan sido o no alegadas por los interesados. En este último caso se les oírás previamente. No obstante, la resolución será congruente con las peticiones formuladas por el recurrente, sin que en ningún caso pueda agravarse su situación inicial.

**Artículo 120.** *Pluralidad de recursos administrativos.*

1. Cuando deban resolverse una pluralidad de recursos administrativos que traigan causa de un mismo acto administrativo y se hubiera interpuesto un recurso judicial contra una resolución administrativa o bien contra el correspondiente acto presunto desestimatorio, el órgano administrativo podrá acordar la suspensión del plazo para resolver hasta que recaiga pronunciamiento judicial.

2. El acuerdo de suspensión deberá ser notificado a los interesados, quienes podrán recurrirlo.

La interposición del correspondiente recurso por un interesado, no afectará a los restantes procedimientos de recurso que se encuentren suspendidos por traer causa del mismo acto administrativo.

3. Recaído el pronunciamiento judicial, será comunicado a los interesados y el órgano administrativo competente para resolver podrá dictar resolución sin necesidad de realizar ningún trámite adicional, salvo el de audiencia, cuando proceda.

**Sección 2.<sup>a</sup> Recurso de alzada**

**Artículo 121.** *Objeto.*

1. Las resoluciones y actos a que se refiere el artículo 112.1, cuando no pongan fin a la vía administrativa, podrán ser recurridos en alzada ante el órgano superior jerárquico del que los dictó. A estos efectos, los Tribunales y órganos de selección del personal al servicio de las Administraciones Públicas y cualesquiera otros que, en el seno de éstas, actúen con autonomía funcional, se considerarán dependientes del órgano al que estén adscritos o, en su defecto, del que haya nombrado al presidente de los mismos.

2. El recurso podrá interponerse ante el órgano que dictó el acto que se impugna o ante el competente para resolverlo.

Si el recurso se hubiera interpuesto ante el órgano que dictó el acto impugnado, éste deberá remitirlo al competente en el plazo de diez días, con su informe y con una copia completa y ordenada del expediente.

El titular del órgano que dictó el acto recurrido será responsable directo del cumplimiento de lo previsto en el párrafo anterior.

**Artículo 122.** *Plazos.*

1. El plazo para la interposición del recurso de alzada será de un mes, si el acto fuera expreso. Transcurrido dicho plazo sin haberse interpuesto el recurso, la resolución será firme a todos los efectos.

Si el acto no fuera expreso el solicitante y otros posibles interesados podrán interponer recurso de alzada en cualquier momento a partir del día siguiente a aquel en que, de acuerdo con su normativa específica, se produzcan los efectos del silencio administrativo.

2. El plazo máximo para dictar y notificar la resolución será de tres meses. Transcurrido este plazo sin que recaiga resolución, se podrá entender desestimado el recurso, salvo en el supuesto previsto en el artículo 24.1, tercer párrafo.

3. Contra la resolución de un recurso de alzada no cabrá ningún otro recurso administrativo, salvo el recurso extraordinario de revisión, en los casos establecidos en el artículo 125.1.

**Sección 3.<sup>a</sup> Recurso potestativo de reposición**

**Artículo 123.** *Objeto y naturaleza.*

1. Los actos administrativos que pongan fin a la vía administrativa podrán ser recurridos potestativamente en reposición ante el mismo órgano que los hubiera dictado o ser impugnados directamente ante el orden jurisdiccional contencioso-administrativo.

2. No se podrá interponer recurso contencioso-administrativo hasta que sea resuelto expresamente o se haya producido la desestimación presunta del recurso de reposición interpuesto.



**Artículo 124. Plazos.**

1. El plazo para la interposición del recurso de reposición será de un mes, si el acto fuera expreso. Transcurrido dicho plazo, únicamente podrá interponerse recurso contencioso-administrativo, sin perjuicio, en su caso, de la procedencia del recurso extraordinario de revisión.

Si el acto no fuera expreso, el solicitante y otros posibles interesados podrán interponer recurso de reposición en cualquier momento a partir del día siguiente a aquel en que, de acuerdo con su normativa específica, se produzca el acto presunto.

2. El plazo máximo para dictar y notificar la resolución del recurso será de un mes.

3. Contra la resolución de un recurso de reposición no podrá interponerse de nuevo dicho recurso.

**Sección 4.ª Recurso extraordinario de revisión**

**Artículo 125. Objeto y plazos.**

1. Contra los actos firmes en vía administrativa podrá interponerse el recurso extraordinario de revisión ante el órgano administrativo que los dictó, que también será el competente para su resolución, cuando concurra alguna de las circunstancias siguientes:

a) Que al dictarlos se hubiera incurrido en error de hecho, que resulte de los propios documentos incorporados al expediente.

b) Que aparezcan documentos de valor esencial para la resolución del asunto que, aunque sean posteriores, evidencien el error de la resolución recurrida.

c) Que en la resolución hayan influido esencialmente documentos o testimonios declarados falsos por sentencia judicial firme, anterior o posterior a aquella resolución.

d) Que la resolución se hubiese dictado como consecuencia de prevaricación, cohecho, violencia, maquinación fraudulenta u otra conducta punible y se haya declarado así en virtud de sentencia judicial firme.

2. El recurso extraordinario de revisión se interpondrá, cuando se trate de la causa a) del apartado anterior, dentro del plazo de cuatro años siguientes a la fecha de la notificación de la resolución impugnada. En los demás casos, el plazo será de tres meses a contar desde el conocimiento de los documentos o desde que la sentencia judicial quedó firme.

3. Lo establecido en el presente artículo no perjudica el derecho de los interesados a formular la solicitud y la instancia a que se refieren los artículos 106 y 109.2 de la presente Ley ni su derecho a que las mismas se sustancien y resuelvan.

**Artículo 126. Resolución.**

1. El órgano competente para la resolución del recurso podrá acordar motivadamente la inadmisión a trámite, sin necesidad de recabar dictamen del Consejo de Estado u órgano consultivo de la Comunidad Autónoma, cuando el mismo no se funde en alguna de las causas previstas en el apartado 1 del artículo anterior o en el supuesto de que se hubiesen desestimado en cuanto al fondo otros recursos sustancialmente iguales.

2. El órgano al que corresponde conocer del recurso extraordinario de revisión debe pronunciarse no sólo sobre la procedencia del recurso, sino también, en su caso, sobre el fondo de la cuestión resuelta por el acto recurrido.

3. Transcurrido el plazo de tres meses desde la interposición del recurso extraordinario de revisión sin haberse dictado y notificado la resolución, se entenderá desestimado, quedando expedita la vía jurisdiccional contencioso-administrativa.

## TÍTULO VI

### De la iniciativa legislativa y de la potestad para dictar reglamentos y otras disposiciones

#### **Artículo 127.** *Iniciativa legislativa y potestad para dictar normas con rango de ley.*

El Gobierno de la Nación ejercerá la iniciativa legislativa prevista en la Constitución mediante la elaboración y aprobación de los anteproyectos de Ley y la ulterior remisión de los proyectos de ley a las Cortes Generales.

La iniciativa legislativa se ejercerá por los órganos de gobierno de las Comunidades Autónomas en los términos establecidos por la Constitución y sus respectivos Estatutos de Autonomía.

Asimismo, el Gobierno de la Nación podrá aprobar reales decretos-leyes y reales decretos legislativos en los términos previstos en la Constitución. Los respectivos órganos de gobierno de las Comunidades Autónomas podrán aprobar normas equivalentes a aquéllas en su ámbito territorial, de conformidad con lo establecido en la Constitución y en sus respectivos Estatutos de Autonomía.

#### **Artículo 128.** *Potestad reglamentaria.*

1. El ejercicio de la potestad reglamentaria corresponde al Gobierno de la Nación, a los órganos de Gobierno de las Comunidades Autónomas, de conformidad con lo establecido en sus respectivos Estatutos, y a los órganos de gobierno locales, de acuerdo con lo previsto en la Constitución, los Estatutos de Autonomía y la Ley 7/1985, de 2 de abril, reguladora de las Bases del Régimen Local.

2. Los reglamentos y disposiciones administrativas no podrán vulnerar la Constitución o las leyes ni regular aquellas materias que la Constitución o los Estatutos de Autonomía reconocen de la competencia de las Cortes Generales o de las Asambleas Legislativas de las Comunidades Autónomas. Sin perjuicio de su función de desarrollo o colaboración con respecto a la ley, no podrán tipificar delitos, faltas o infracciones administrativas, establecer penas o sanciones, así como tributos, exacciones parafiscales u otras cargas o prestaciones personales o patrimoniales de carácter público.

3. Las disposiciones administrativas se ajustarán al orden de jerarquía que establezcan las leyes. Ninguna disposición administrativa podrá vulnerar los preceptos de otra de rango superior.

#### **Artículo 129.** *Principios de buena regulación.*

1. En el ejercicio de la iniciativa legislativa y la potestad reglamentaria, las Administraciones Públicas actuarán de acuerdo con los principios de necesidad, eficacia, proporcionalidad, seguridad jurídica, transparencia, y eficiencia. En la exposición de motivos o en el preámbulo, según se trate, respectivamente, de anteproyectos de ley o de proyectos de reglamento, quedará suficientemente justificada su adecuación a dichos principios.

2. En virtud de los principios de necesidad y eficacia, la iniciativa normativa debe estar justificada por una razón de interés general, basarse en una identificación clara de los fines perseguidos y ser el instrumento más adecuado para garantizar su consecución.

3. En virtud del principio de proporcionalidad, la iniciativa que se proponga deberá contener la regulación imprescindible para atender la necesidad a cubrir con la norma, tras constatar que no existen otras medidas menos restrictivas de derechos, o que impongan menos obligaciones a los destinatarios.

4. A fin de garantizar el principio de seguridad jurídica, la iniciativa normativa se ejercerá de manera coherente con el resto del ordenamiento jurídico, nacional y de la Unión Europea, para generar un marco normativo estable, predecible, integrado, claro y de certidumbre, que facilite su conocimiento y comprensión y, en consecuencia, la actuación y toma de decisiones de las personas y empresas.

Cuando en materia de procedimiento administrativo la iniciativa normativa establezca trámites adicionales o distintos a los contemplados en esta Ley, éstos deberán ser justificados atendiendo a la singularidad de la materia o a los fines perseguidos por la propuesta.

Las habilitaciones para el desarrollo reglamentario de una ley serán conferidas, con carácter general, al Gobierno o **Consejo de Gobierno respectivo**. La atribución directa a los titulares de los departamentos ministeriales o **de las consejerías del Gobierno**, o a otros órganos dependientes o subordinados de ellos, tendrá carácter excepcional y deberá justificarse en la ley habilitante.

Las leyes podrán habilitar directamente a Autoridades Independientes u otros organismos que tengan atribuida esta potestad para aprobar normas en desarrollo o aplicación de las mismas, cuando la naturaleza de la materia así lo exija.

5. En aplicación del principio de transparencia, las Administraciones Públicas posibilitarán el acceso sencillo, universal y actualizado a la normativa en vigor y los documentos propios de su proceso de elaboración, en los términos establecidos en el artículo 7 de la Ley 19/2013, de 9 de diciembre, de transparencia, acceso a la información pública y buen gobierno; definirán claramente los objetivos de las iniciativas normativas y su justificación en el preámbulo o exposición de motivos; y posibilitarán que los potenciales destinatarios tengan una participación activa en la elaboración de las normas.

6. En aplicación del principio de eficiencia, la iniciativa normativa debe evitar cargas administrativas innecesarias o accesorias y racionalizar, en su aplicación, la gestión de los recursos públicos.

7. Cuando la iniciativa normativa afecte a los gastos o ingresos públicos presentes o futuros, se deberán cuantificar y valorar sus repercusiones y efectos, y supeditarse al cumplimiento de los principios de estabilidad presupuestaria y sostenibilidad financiera.

Téngase en cuenta que este artículo se declara contrario al orden constitucional de competencias en los términos del fundamento jurídico 7 b), salvo los párrafos segundo y tercero del apartado 4, y la inconstitucionalidad y nulidad de los incisos destacados en negrita del párrafo tercero del apartado 4, por Sentencia del TC 55/2018, de 24 de mayo. [Ref. BOE-A-2018-8574](#)

**Artículo 130.** *Evaluación normativa y adaptación de la normativa vigente a los principios de buena regulación.*

1. Las Administraciones Públicas revisarán periódicamente su normativa vigente para adaptarla a los principios de buena regulación y para comprobar la medida en que las normas en vigor han conseguido los objetivos previstos y si estaba justificado y correctamente cuantificado el coste y las cargas impuestas en ellas.

El resultado de la evaluación se plasmará en un informe que se hará público, con el detalle, periodicidad y por el órgano que determine la normativa reguladora de la Administración correspondiente.

2. Las Administraciones Públicas promoverán la aplicación de los principios de buena regulación y cooperarán para promocionar el análisis económico en la elaboración de las normas y, en particular, para evitar la introducción de restricciones injustificadas o desproporcionadas a la actividad económica.

Téngase en cuenta que este artículo se declara contrario al orden constitucional de competencias en los términos del fundamento jurídico 7 b) por Sentencia del TC 55/2018, de 24 de mayo. [Ref. BOE-A-2018-8574](#)

**Artículo 131.** *Publicidad de las normas.*

Las normas con rango de ley, los reglamentos y disposiciones administrativas habrán de publicarse en el diario oficial correspondiente para que entren en vigor y produzcan efectos jurídicos. Adicionalmente, y de manera facultativa, las Administraciones Públicas podrán establecer otros medios de publicidad complementarios.

La publicación de los diarios o boletines oficiales en las sedes electrónicas de la Administración, Órgano, Organismo público o Entidad competente tendrá, en las condiciones y con las garantías que cada Administración Pública determine, los mismos efectos que los atribuidos a su edición impresa.

La publicación del «Boletín Oficial del Estado» en la sede electrónica del Organismo competente tendrá carácter oficial y auténtico en las condiciones y con las garantías que se determinen reglamentariamente, derivándose de dicha publicación los efectos previstos en el título preliminar del Código Civil y en las restantes normas aplicables.

**Artículo 132.** *Planificación normativa.*

1. Anualmente, las Administraciones Públicas harán público un Plan Normativo que contendrá las iniciativas legales o reglamentarias que vayan a ser elevadas para su aprobación en el año siguiente.

2. Una vez aprobado, el Plan Anual Normativo se publicará en el Portal de la Transparencia de la Administración Pública correspondiente.

Téngase en cuenta que este artículo se declara contrario al orden constitucional de competencias en los términos del fundamento jurídico 7 b) y 7 c) por Sentencia del TC 55/2018, de 24 de mayo. [Ref. BOE-A-2018-8574](#)

**Artículo 133.** *Participación de los ciudadanos en el procedimiento de elaboración de normas con rango de Ley y reglamentos.*

1. Con carácter previo a la elaboración del proyecto o anteproyecto de ley o de reglamento, se sustanciará una consulta pública, a través del portal web de la Administración competente en la que se recabará la opinión de los sujetos y de las organizaciones más representativas potencialmente afectados por la futura norma acerca de:

- a) Los problemas que se pretenden solucionar con la iniciativa.
- b) La necesidad y oportunidad de su aprobación.
- c) Los objetivos de la norma.
- d) Las posibles soluciones alternativas regulatorias y no regulatorias.

2. Sin perjuicio de la consulta previa a la redacción del texto de la iniciativa, cuando la norma afecte a los derechos e intereses legítimos de las personas, el centro directivo competente publicará el texto en el portal web correspondiente, con el objeto de dar audiencia a los ciudadanos afectados y recabar cuantas aportaciones adicionales puedan hacerse por otras personas o entidades. Asimismo, podrá también recabarse directamente la opinión de las organizaciones o asociaciones reconocidas por ley que agrupen o representen a las personas cuyos derechos o intereses legítimos se vieren afectados por la norma y cuyos fines guarden relación directa con su objeto.

3. La consulta, audiencia e información públicas reguladas en este artículo deberán realizarse de forma tal que los potenciales destinatarios de la norma y quienes realicen aportaciones sobre ella tengan la posibilidad de emitir su opinión, para lo cual deberán ponerse a su disposición los documentos necesarios, que serán claros, concisos y reunir toda la información precisa para poder pronunciarse sobre la materia.

4. Podrá prescindirse de los trámites de consulta, audiencia e información públicas previstos en este artículo en el caso de normas presupuestarias u organizativas de la Administración General del Estado, la Administración autonómica, la Administración local o de las organizaciones dependientes o vinculadas a éstas, o cuando concurren razones graves de interés público que lo justifiquen.

Cuando la propuesta normativa no tenga un impacto significativo en la actividad económica, no imponga obligaciones relevantes a los destinatarios o regule aspectos parciales de una materia, podrá omitirse la consulta pública regulada en el apartado primero. Si la normativa reguladora del ejercicio de la iniciativa legislativa o de la potestad

reglamentaria por una Administración prevé la tramitación urgente de estos procedimientos, la eventual excepción del trámite por esta circunstancia se ajustará a lo previsto en aquella.

Téngase en cuenta que este artículo se declara contrario al orden constitucional de competencias en los términos del fundamento jurídico 7 b) y, salvo el inciso de su apartado primero «Con carácter previo a la elaboración del proyecto o anteproyecto de ley o de reglamento, se sustanciará una consulta pública» y el primer párrafo de su apartado 4, en los términos del fundamento jurídico 7 c), por Sentencia del TC 55/2018, de 24 de mayo. [Ref. BOE-A-2018-8574](#)

**Disposición adicional primera.** *Especialidades por razón de materia.*

1. Los procedimientos administrativos regulados en leyes especiales por razón de la materia que no exijan alguno de los trámites previstos en esta Ley o regulen trámites adicionales o distintos se regirán, respecto a éstos, por lo dispuesto en dichas leyes especiales.

2. Las siguientes actuaciones y procedimientos se regirán por su normativa específica y supletoriamente por lo dispuesto en esta Ley:

a) Las actuaciones y procedimientos de aplicación de los tributos en materia tributaria y aduanera, así como su revisión en vía administrativa.

b) Las actuaciones y procedimientos de gestión, inspección, liquidación, recaudación, impugnación y revisión en materia de Seguridad Social y Desempleo.

c) Las actuaciones y procedimientos sancionadores en materia tributaria y aduanera, en el orden social, en materia de tráfico y seguridad vial y en materia de extranjería.

d) Las actuaciones y procedimientos en materia de extranjería y asilo.

**Disposición adicional segunda.** *Adhesión de las Comunidades Autónomas y Entidades Locales a las plataformas y registros de la Administración General del Estado.*

Para cumplir con lo previsto en materia de registro electrónico de apoderamientos, registro electrónico, archivo electrónico único, plataforma de intermediación de datos y punto de acceso general electrónico de la Administración, las Comunidades Autónomas y las Entidades Locales podrán adherirse voluntariamente y a través de medios electrónicos a las plataformas y registros establecidos al efecto por la Administración General del Estado. Su no adhesión, deberá justificarse en términos de eficiencia conforme al artículo 7 de la Ley Orgánica 2/2012, de 27 de abril, de Estabilidad Presupuestaria y Sostenibilidad Financiera.

En el caso que una Comunidad Autónoma o una Entidad Local justifique ante el Ministerio de Hacienda y Administraciones Públicas que puede prestar el servicio de un modo más eficiente, de acuerdo con los criterios previstos en el párrafo anterior, y opte por mantener su propio registro o plataforma, las citadas Administraciones deberán garantizar que éste cumple con los requisitos del Esquema Nacional de Interoperabilidad, el Esquema Nacional de Seguridad, y sus normas técnicas de desarrollo, de modo que se garantice su compatibilidad informática e interconexión, así como la transmisión telemática de las solicitudes, escritos y comunicaciones que se realicen en sus correspondientes registros y plataformas.

Téngase en cuenta que se declara que el párrafo segundo no es inconstitucional interpretado en los términos del fundamento jurídico 11 f) por Sentencia del TC 55/2018, de 24 de mayo. [Ref. BOE-A-2018-8574](#)

**Disposición adicional tercera.** *Notificación por medio de anuncio publicado en el «Boletín Oficial del Estado».*

1. El «Boletín Oficial del Estado» pondrá a disposición de las diversas Administraciones Públicas, un sistema automatizado de remisión y gestión telemática para la publicación de los anuncios de notificación en el mismo previstos en el artículo 44 de esta Ley y en esta disposición adicional. Dicho sistema, que cumplirá con lo establecido en esta Ley, y su normativa de desarrollo, garantizará la celeridad de la publicación, su correcta y fiel inserción, así como la identificación del órgano remitente.

2. En aquellos procedimientos administrativos que cuenten con normativa específica, de concurrir los supuestos previstos en el artículo 44 de esta Ley, la práctica de la notificación se hará, en todo caso, mediante un anuncio publicado en el «Boletín Oficial del Estado», sin perjuicio de que previamente y con carácter facultativo pueda realizarse en la forma prevista por dicha normativa específica.

3. La publicación en el «Boletín Oficial del Estado» de los anuncios a que se refieren los dos párrafos anteriores se efectuará sin contraprestación económica alguna por parte de quienes la hayan solicitado.

**Disposición adicional cuarta.** *Oficinas de asistencia en materia de registros.*

Las Administraciones Públicas deberán mantener permanentemente actualizado en la correspondiente sede electrónica un directorio geográfico que permita al interesado identificar la oficina de asistencia en materia de registros más próxima a su domicilio.

**Disposición adicional quinta.** *Actuación administrativa de los órganos constitucionales del Estado y de los órganos legislativos y de control autonómicos.*

La actuación administrativa de los órganos competentes del Congreso de los Diputados, del Senado, del Consejo General del Poder Judicial, del Tribunal Constitucional, del Tribunal de Cuentas, del Defensor del Pueblo, de las Asambleas Legislativas de las Comunidades Autónomas y de las instituciones autonómicas análogas al Tribunal de Cuentas y al Defensor del Pueblo, se regirá por lo previsto en su normativa específica, en el marco de los principios que inspiran la actuación administrativa de acuerdo con esta Ley.

**Disposición adicional sexta.** *Sistemas de identificación y firma previstos en los artículos 9.2 c) y 10.2 c).*

1. No obstante lo dispuesto en los artículos 9.2 c) y 10.2 c) de la presente Ley, en las relaciones de los interesados con los sujetos sometidos al ámbito de aplicación de esta Ley, no serán admisibles en ningún caso y, por lo tanto, no podrán ser autorizados, los sistemas de identificación basados en tecnologías de registro distribuido y los sistemas de firma basados en los anteriores, en tanto que no sean objeto de regulación específica por el Estado en el marco del Derecho de la Unión Europea.

2. En todo caso, cualquier sistema de identificación basado en tecnología de registro distribuido que prevea la legislación estatal a que hace referencia el apartado anterior deberá contemplar asimismo que la Administración General del Estado actuará como autoridad intermedia que ejercerá las funciones que corresponda para garantizar la seguridad pública.

**Disposición adicional séptima.**

La Secretaría General de Administración Digital del Ministerio de Asuntos Económicos y Transformación Digital informará a la Conferencia Sectorial para asuntos de Seguridad Nacional de las resoluciones denegatorias de la autorización prevista en los artículos 9.2.c) y 10.2.c) de esta ley, que, en su caso, se hayan dictado en el plazo máximo de tres meses desde la adopción de la citada resolución.



**Disposición adicional octava.** *Resoluciones de Secretaría General de Administración Digital del Ministerio de Asuntos Económicos y Transformación Digital que establezcan las condiciones de uso de sistemas de identificación y/o firma no criptográfica.*

Cuando se trate de sistemas establecidos por medio de Resolución de la Secretaría General de Administración Digital del Ministerio de Asuntos Económicos y Transformación Digital para su ámbito competencial con objeto de determinar las circunstancias en las que un sistema de firma electrónica no basado en certificados electrónicos será considerado como válido en las relaciones de los interesados con los órganos administrativos de la Administración General del Estado, sus organismos públicos y entidades de Derecho Público vinculados o dependientes, no será preciso el transcurso del plazo de dos meses para la eficacia jurídica del sistema a que se refiere el artículo 10.2.c) de la presente ley, adquiriendo eficacia jurídica al día siguiente de la publicación de la Resolución, salvo que esta disponga otra cosa.

**Disposición transitoria primera.** *Archivo de documentos.*

1. El archivo de los documentos correspondientes a procedimientos administrativos ya iniciados antes de la entrada en vigor de la presente Ley, se regirán por lo dispuesto en la normativa anterior.

2. Siempre que sea posible, los documentos en papel asociados a procedimientos administrativos finalizados antes de la entrada en vigor de esta Ley, deberán digitalizarse de acuerdo con los requisitos establecidos en la normativa reguladora aplicable.

**Disposición transitoria segunda.** *Registro electrónico y archivo electrónico único.*

Mientras no entren en vigor las previsiones relativas al registro electrónico y el archivo electrónico único, en el ámbito de la Administración General del Estado se aplicarán las siguientes reglas:

a) Durante el primer año, tras la entrada en vigor de la Ley, podrán mantenerse los registros y archivos existentes en el momento de la entrada en vigor de esta ley.

b) Durante el segundo año, tras la entrada en vigor de la Ley, se dispondrá como máximo, de un registro electrónico y un archivo electrónico por cada Ministerio, así como de un registro electrónico por cada Organismo público.

**Disposición transitoria tercera.** *Régimen transitorio de los procedimientos.*

a) A los procedimientos ya iniciados antes de la entrada en vigor de la Ley no les será de aplicación la misma, rigiéndose por la normativa anterior.

b) Los procedimientos de revisión de oficio iniciados después de la entrada en vigor de la presente Ley se sustanciarán por las normas establecidas en ésta.

c) Los actos y resoluciones dictados con posterioridad a la entrada en vigor de esta Ley se regirán, en cuanto al régimen de recursos, por las disposiciones de la misma.

d) Los actos y resoluciones pendientes de ejecución a la entrada en vigor de esta Ley se regirán para su ejecución por la normativa vigente cuando se dictaron.

e) A falta de previsiones expresas establecidas en las correspondientes disposiciones legales y reglamentarias, las cuestiones de Derecho transitorio que se susciten en materia de procedimiento administrativo se resolverán de acuerdo con los principios establecidos en los apartados anteriores.

**Disposición transitoria cuarta.** *Régimen transitorio de los archivos, registros y punto de acceso general.*

Mientras no entren en vigor las previsiones relativas al registro electrónico de apoderamientos, registro electrónico, punto de acceso general electrónico de la Administración y archivo único electrónico, las Administraciones Públicas mantendrán los mismos canales, medios o sistemas electrónicos vigentes relativos a dichas materias, que permitan garantizar el derecho de las personas a relacionarse electrónicamente con las Administraciones.

**Disposición transitoria quinta.** *Procedimientos de responsabilidad patrimonial derivados de la declaración de inconstitucionalidad de una norma o su carácter contrario al Derecho de la Unión Europea.*

Los procedimientos administrativos de responsabilidad patrimonial derivados de la declaración de inconstitucionalidad de una norma o su carácter contrario al Derecho de la Unión Europea iniciados con anterioridad a la entrada en vigor de esta Ley, se resolverán de acuerdo con la normativa vigente en el momento de su iniciación.

**Disposición derogatoria única.** *Derogación normativa.*

1. Quedan derogadas todas las normas de igual o inferior rango en lo que contradigan o se opongan a lo dispuesto en la presente Ley.

2. Quedan derogadas expresamente las siguientes disposiciones:

a) Ley 30/1992, de 26 de noviembre, de Régimen Jurídico de las Administraciones Públicas y del Procedimiento Administrativo Común.

b) Ley 11/2007, de 22 de junio, de acceso electrónico de los ciudadanos a los Servicios Públicos.

c) Los artículos 4 a 7 de la Ley 2/2011, de 4 de marzo, de Economía Sostenible.

d) Real Decreto 429/1993, de 26 de marzo, por el que se aprueba el Reglamento de los procedimientos de las Administraciones Públicas en materia de responsabilidad patrimonial.

e) Real Decreto 1398/1993, de 4 de agosto, por el que se aprueba el Reglamento del Procedimiento para el Ejercicio de la Potestad Sancionadora.

f) Real Decreto 772/1999, de 7 de mayo, por el que se regula la presentación de solicitudes, escritos y comunicaciones ante la Administración General del Estado, la expedición de copias de documentos y devolución de originales y el régimen de las oficinas de registro.

g) Los artículos 2.3, 10, 13, 14, 15, 16, 26, 27, 28, 29.1.a), 29.1.d), 31, 32, 33, 35, 36, 39, 48, 50, los apartados 1, 2 y 4 de la disposición adicional primera, la disposición adicional tercera, la disposición transitoria primera, la disposición transitoria segunda, la disposición transitoria tercera y la disposición transitoria cuarta del Real Decreto 1671/2009, de 6 de noviembre, por el que se desarrolla parcialmente la Ley 11/2007, de 22 de junio, de acceso electrónico de los ciudadanos a los Servicios Públicos.

Hasta que, de acuerdo con lo dispuesto en la disposición final séptima, produzcan efectos las previsiones relativas al registro electrónico de apoderamientos, registro electrónico, punto de acceso general electrónico de la Administración y archivo único electrónico, se mantendrán en vigor los artículos de las normas previstas en las letras a), b) y g) relativos a las materias mencionadas.

3. Las referencias contenidas en normas vigentes a las disposiciones que se derogan expresamente deberán entenderse efectuadas a las disposiciones de esta Ley que regulan la misma materia que aquéllas.

**Disposición final primera.** *Título competencial.*

1. Esta Ley se aprueba al amparo de lo dispuesto en el artículo 149.1.18.<sup>a</sup> de la Constitución Española, que atribuye al Estado la competencia para dictar las bases del régimen jurídico de las Administraciones Públicas y competencia en materia de procedimiento administrativo común y sistema de responsabilidad de todas las Administraciones Públicas.

**2. (Anulado)**

3. Lo previsto en los artículos 92 primer párrafo, 111, 114.2 y disposición transitoria segunda, serán de aplicación únicamente a la Administración General del Estado, así como el resto de apartados de los distintos preceptos que prevén su aplicación exclusiva en el ámbito de la Administración General del Estado.

**Disposición final segunda.** *Modificación de la Ley 59/2003, de 19 de diciembre, de firma electrónica.*

En la Ley 59/2003, de 19 de diciembre, de firma electrónica, se incluye un nuevo apartado 11 en el artículo 3 con la siguiente redacción:

«11. Todos los sistemas de identificación y firma electrónica previstos en la Ley de Procedimiento Administrativo Común de las Administraciones Públicas y en la Ley de Régimen Jurídico del Sector Público tendrán plenos efectos jurídicos.»

**Disposición final tercera.** *Modificación de la Ley 36/2011, de 10 de octubre, reguladora de la jurisdicción social.*

La Ley 36/2011, de 10 de octubre, reguladora de la jurisdicción social, queda redactada en los siguientes términos:

Uno. El artículo 64 queda redactado como sigue:

**«Artículo 64.** *Excepciones a la conciliación o mediación previas.*

1. Se exceptúan del requisito del intento de conciliación o, en su caso, de mediación los procesos que exijan el agotamiento de la vía administrativa, en su caso, los que versen sobre Seguridad Social, los relativos a la impugnación del despido colectivo por los representantes de los trabajadores, disfrute de vacaciones y a materia electoral, movilidad geográfica, modificación sustancial de las condiciones de trabajo, suspensión del contrato y reducción de jornada por causas económicas, técnicas, organizativas o de producción o derivadas de fuerza mayor, derechos de conciliación de la vida personal, familiar y laboral a los que se refiere el artículo 139, los iniciados de oficio, los de impugnación de convenios colectivos, los de impugnación de los estatutos de los sindicatos o de su modificación, los de tutela de los derechos fundamentales y libertades públicas, los procesos de anulación de laudos arbitrales, los de impugnación de acuerdos de conciliaciones, de mediaciones y de transacciones, así como aquellos en que se ejerciten acciones laborales de protección contra la violencia de género.

2. Igualmente, quedan exceptuados:

a) Aquellos procesos en los que siendo parte demandada el Estado u otro ente público también lo fueren personas privadas, siempre que la pretensión hubiera de someterse al agotamiento de la vía administrativa y en ésta pudiera decidirse el asunto litigioso.

b) Los supuestos en que, en cualquier momento del proceso, después de haber dirigido la papeleta o la demanda contra personas determinadas, fuera necesario dirigir o ampliar la misma frente a personas distintas de las inicialmente demandadas.

3. Cuando por la naturaleza de la pretensión ejercitada pudiera tener eficacia jurídica el acuerdo de conciliación o de mediación que pudiera alcanzarse, aun estando exceptuado el proceso del referido requisito del intento previo, si las partes acuden en tiempo oportuno voluntariamente y de común acuerdo a tales vías previas, se suspenderán los plazos de caducidad o se interrumpirán los de prescripción en la forma establecida en el artículo siguiente.»

Dos. El artículo 69 queda redactado como sigue:

**«Artículo 69.** *Agotamiento de la vía administrativa previa a la vía judicial social.*

1. Para poder demandar al Estado, Comunidades Autónomas, entidades locales o entidades de Derecho público con personalidad jurídica propia vinculadas o dependientes de los mismos será requisito necesario haber agotado la vía administrativa, cuando así proceda, de acuerdo con lo establecido en la normativa de procedimiento administrativo aplicable.

En todo caso, la Administración pública deberá notificar a los interesados las resoluciones y actos administrativos que afecten a sus derechos e intereses,

conteniendo la notificación el texto íntegro de la resolución, con indicación de si es o no definitivo en la vía administrativa, la expresión de los recursos que procedan, órgano ante el que hubieran de presentarse y plazo para interponerlos, sin perjuicio de que los interesados puedan ejercitar, en su caso, cualquier otro que estimen procedente.

Las notificaciones que conteniendo el texto íntegro del acto omitiesen alguno de los demás requisitos previstos en el párrafo anterior mantendrán suspendidos los plazos de caducidad e interrumpidos los de prescripción y únicamente surtirán efecto a partir de la fecha en que el interesado realice actuaciones que supongan el conocimiento del contenido y alcance de la resolución o acto objeto de la notificación o resolución, o interponga cualquier recurso que proceda.

2. Desde que se deba entender agotada la vía administrativa el interesado podrá formalizar la demanda en el plazo de dos meses ante el juzgado o la Sala competente. A la demanda se acompañará copia de la resolución denegatoria o documento acreditativo de la interposición o resolución del recurso administrativo, según proceda, uniendo copia de todo ello para la entidad demandada.

3. En las acciones derivadas de despido y demás acciones sujetas a plazo de caducidad, el plazo de interposición de la demanda será de veinte días hábiles o el especial que sea aplicable, contados a partir del día siguiente a aquél en que se hubiera producido el acto o la notificación de la resolución impugnada, o desde que se deba entender agotada la vía administrativa en los demás casos.»

Tres. El artículo 70 queda redactado como sigue:

**«Artículo 70.** *Excepciones al agotamiento de la vía administrativa.*

No será necesario agotar la vía administrativa para interponer demanda de tutela de derechos fundamentales y libertades públicas frente a actos de las Administraciones públicas en el ejercicio de sus potestades en materia laboral y sindical, si bien el plazo para la interposición de la demanda será de veinte días desde el día siguiente a la notificación del acto o al transcurso del plazo fijado para la resolución, sin más trámites; cuando la lesión del derecho fundamental tuviera su origen en la inactividad administrativa o en actuación en vías de hecho, o se hubiera interpuesto potestativamente un recurso administrativo, el plazo de veinte días se iniciará transcurridos veinte días desde la reclamación contra la inactividad o vía de hecho, o desde la presentación del recurso, respectivamente.»

Cuatro. El artículo 72 queda redactado como sigue:

**«Artículo 72.** *Vinculación respecto a la reclamación administrativa previa en materia de prestaciones de Seguridad Social o vía administrativa previa.*

En el proceso no podrán introducir las partes variaciones sustanciales de tiempo, cantidades o conceptos respecto de los que fueran objeto del procedimiento administrativo y de las actuaciones de los interesados o de la Administración, bien en fase de reclamación previa en materia de prestaciones de Seguridad Social o de recurso que agote la vía administrativa, salvo en cuanto a los hechos nuevos o que no hubieran podido conocerse con anterioridad.»

Cinco. El artículo 73 queda redactado como sigue:

**«Artículo 73.** *Efectos de la reclamación administrativa previa en materia de prestaciones de Seguridad Social.*

La reclamación previa en materia de prestaciones de Seguridad Social interrumpirá los plazos de prescripción y suspenderá los de caducidad, reanudándose estos últimos al día siguiente al de la notificación de la resolución o del transcurso del plazo en que deba entenderse desestimada.»

Seis. El artículo 85 queda redactado como sigue:

**«Artículo 85. Celebración del juicio.**

1. Si no hubiera avenencia en conciliación, se pasará seguidamente a juicio y se dará cuenta de lo actuado.

Con carácter previo se resolverá, motivadamente, en forma oral y oídas las partes, sobre las cuestiones previas que se puedan formular en ese acto, así como sobre los recursos u otras incidencias pendientes de resolución, sin perjuicio de la ulterior sucinta fundamentación en la sentencia, cuando proceda. Igualmente serán oídas las partes y, en su caso, se resolverá, motivadamente y en forma oral, lo procedente sobre las cuestiones que el juez o tribunal pueda plantear en ese momento sobre su competencia, los presupuestos de la demanda o el alcance y límites de la pretensión formulada, respetando las garantías procesales de las partes y sin prejuzgar el fondo del asunto.

A continuación, el demandante ratificará o ampliará su demanda, aunque en ningún caso podrá hacer en ella variación sustancial.

2. El demandado contestará afirmando o negando concretamente los hechos de la demanda, y alegando cuantas excepciones estime procedentes.

3. Únicamente podrá formular reconvencción cuando la hubiese anunciado en la conciliación previa al proceso o en la contestación a la reclamación previa en materia de prestaciones de Seguridad Social o resolución que agote la vía administrativa, y hubiese expresado en esencia los hechos en que se funda y la petición en que se concreta. No se admitirá la reconvencción, si el órgano judicial no es competente, si la acción que se ejercita ha de ventilarse en modalidad procesal distinta y la acción no fuera acumulable, y cuando no exista conexión entre sus pretensiones y las que sean objeto de la demanda principal.

No será necesaria reconvencción para alegar compensación de deudas, siempre que sean vencidas y exigibles y no se formule pretensión de condena reconvenccional, y en general cuando el demandado esgrima una pretensión que tienda exclusivamente a ser absuelto de la pretensión o pretensiones objeto de la demanda principal, siendo suficiente que se alegue en la contestación a la demanda. Si la obligación precisa de determinación judicial por no ser líquida con antelación al juicio, será necesario expresar concretamente los hechos que fundamenten la excepción y la forma de liquidación de la deuda, así como haber anunciado la misma en la conciliación o mediación previas, o en la reclamación en materia de prestaciones de Seguridad Social o resolución que agoten la vía administrativa. Formulada la reconvencción, se dará traslado a las demás partes para su contestación en los términos establecidos para la demanda. El mismo trámite de traslado se acordará para dar respuesta a las excepciones procesales, caso de ser alegadas.

4. Las partes harán uso de la palabra cuantas veces el juez o tribunal lo estime necesario.

5. Asimismo, en este acto, las partes podrán alegar cuanto estimen conveniente a efectos de lo dispuesto en la letra b) del apartado 3 del artículo 191, ofreciendo, para el momento procesal oportuno, los elementos de juicio necesarios para fundamentar sus alegaciones. No será preciso aportar prueba sobre esta concreta cuestión cuando el hecho de que el proceso afecta a muchos trabajadores o beneficiarios sea notorio por su propia naturaleza.

6. Si no se suscitasen cuestiones procesales o si, suscitadas, se hubieran contestado, las partes o sus defensores con el tribunal fijarán los hechos sobre los que exista conformidad o disconformidad de los litigantes, consignándose en caso necesario en el acta o, en su caso, por diligencia, sucinta referencia a aquellos extremos esenciales conformes, a efectos de ulterior recurso. Igualmente podrán facilitar las partes unas notas breves de cálculo o resumen de datos numéricos.

7. En caso de allanamiento total o parcial será aprobado por el órgano jurisdiccional, oídas las demás partes, de no incurrir en renuncia prohibida de derechos, fraude de ley o perjuicio a terceros, o ser contrario al interés público, mediante resolución que podrá dictarse en forma oral. Si el allanamiento fuese total se dictará sentencia condenatoria de acuerdo con las pretensiones del actor. Cuando



el allanamiento sea parcial, podrá dictarse auto aprobatorio, que podrá llevarse a efecto por los trámites de la ejecución definitiva parcial, siempre que por la naturaleza de las pretensiones objeto de allanamiento, sea posible un pronunciamiento separado que no prejuzgue las restantes cuestiones no allanadas, respecto de las cuales continuará el acto de juicio.

8. El juez o tribunal, una vez practicada la prueba y antes de las conclusiones, salvo que exista oposición de alguna de las partes, podrá suscitar la posibilidad de llegar a un acuerdo y de no alcanzarse el mismo en ese momento proseguirá la celebración del juicio.»

Siete. El artículo 103 queda redactado como sigue:

**«Artículo 103.** *Presentación de la demanda por despido.*

1. El trabajador podrá reclamar contra el despido, dentro de los veinte días hábiles siguientes a aquél en que se hubiera producido. Dicho plazo será de caducidad a todos los efectos y no se computarán los sábados, domingos y los festivos en la sede del órgano jurisdiccional.

2. Si se promoviese papeleta de conciliación o solicitud de mediación o demanda por despido contra una persona a la que erróneamente se hubiere atribuido la cualidad de empresario, y se acreditase con posterioridad, sea en el juicio o en otro momento anterior del proceso, que lo era un tercero, el trabajador podrá promover nueva demanda contra éste, o ampliar la demanda si no se hubiera celebrado el juicio, sin que comience el cómputo del plazo de caducidad hasta el momento en que conste quién sea el empresario.

3. Las normas del presente capítulo serán de aplicación a la impugnación de las decisiones empresariales de extinción de contrato con las especialidades necesarias, sin perjuicio de lo previsto en el artículo 120 y de las consecuencias sustantivas de cada tipo de extinción contractual.»

Ocho. El artículo 117 queda redactado como sigue:

**«Artículo 117.** *Requisito del agotamiento de la vía administrativa previa a la vía judicial.*

1. Para demandar al Estado por los salarios de tramitación, será requisito previo haber reclamado en vía administrativa en la forma y plazos establecidos, contra cuya denegación el empresario o, en su caso, el trabajador, podrá promover la oportuna acción ante el juzgado que conoció en la instancia del proceso de despido.

2. A la demanda habrá de acompañarse copia de la resolución administrativa denegatoria o de la instancia de solicitud de pago.

3. El plazo de prescripción de esta acción es el previsto en el apartado 2 del artículo 59 del texto refundido de la Ley del Estatuto de los Trabajadores, iniciándose el cómputo del mismo, en caso de reclamación efectuada por el empresario, desde el momento en que éste sufre la disminución patrimonial ocasionada por el abono de los salarios de tramitación y, en caso de reclamación por el trabajador, desde la fecha de notificación al mismo del auto judicial que haya declarado la insolvencia del empresario.»

**Disposición final cuarta.** *Referencias normativas.*

Las referencias hechas a la Ley 30/1992, de 26 de noviembre, de Régimen Jurídico de las Administraciones Públicas y del Procedimiento Administrativo Común, se entenderán hechas a la Ley del Procedimiento Administrativo Común de las Administraciones Públicas o a la Ley de Régimen Jurídico del Sector Público, según corresponda.

**Disposición final quinta.** *Adaptación normativa.*

En el plazo de un año a partir de la entrada en vigor de la Ley, se deberán adecuar a la misma las normas reguladoras estatales, autonómicas y locales de los distintos procedimientos normativos que sean incompatibles con lo previsto en esta Ley.



**Disposición final sexta.** *Desarrollo normativo de la Ley.*

Se faculta al Consejo de Ministros y al Ministro de Hacienda y Administraciones Públicas, en el ámbito de sus competencias, para dictar cuantas disposiciones reglamentarias sean necesarias para el desarrollo de la presente Ley, así como para acordar las medidas necesarias para garantizar la efectiva ejecución e implantación de las previsiones de esta Ley.

**Disposición final séptima.** *Entrada en vigor.*

La presente Ley entrará en vigor al año de su publicación en el “Boletín Oficial del Estado”.

No obstante, las previsiones relativas al registro electrónico de apoderamientos, registro electrónico, registro de empleados públicos habilitados, punto de acceso general electrónico de la Administración y archivo único electrónico producirán efectos a partir del día 2 de abril de 2021.

# NORMATIVA PARA INGRESO AL CUERPO DE TÉCNICOS AUXILIARES DE INFORMÁTICA DE LA AE

---

## § 18

Ley 39/1999, de 5 de noviembre, para promover la conciliación de la  
vida familiar y laboral de las personas trabajadoras

---

Jefatura del Estado  
«BOE» núm. 266, de 6 de noviembre de 1999  
Última modificación: sin modificaciones  
Referencia: BOE-A-1999-21568

---

JUAN CARLOS I REY DE ESPAÑA

A todos los que la presente vieren y entendieren, Sabed: Que las Cortes Generales han aprobado y Yo vengo en sancionar la siguiente Ley.

### EXPOSICIÓN DE MOTIVOS

La Constitución Española recoge en su artículo 14 el derecho a la igualdad ante la ley y el principio de no discriminación por razón de nacimiento, raza, sexo, religión u opinión o cualquier otra condición. En el artículo 39.1, el texto constitucional establece el deber de los poderes públicos de asegurar la protección social, económica y jurídica de la familia y, en el artículo 9.2, atribuye a los poderes públicos el deber de promover las condiciones para que la libertad y la igualdad del individuo y de los grupos en que se integran sean reales y efectivas; y remover los obstáculos que impidan o dificulten su plenitud facilitando la participación de todos los ciudadanos en la vida política, económica, cultural y social.

La incorporación de la mujer al trabajo ha motivado uno de los cambios sociales más profundos de este siglo.

Este hecho hace necesario configurar un sistema que contemple las nuevas relaciones sociales surgidas y un nuevo modo de cooperación y compromiso entre mujeres y hombres que permita un reparto equilibrado de responsabilidades en la vida profesional y en la privada.

La necesidad de conciliación del trabajo y la familia ha sido ya planteada a nivel internacional y comunitario como una condición vinculada de forma inequívoca a la nueva realidad social. Ello plantea una compleja y difícil problemática que debe abordarse, no sólo con importantes reformas legislativas, como la presente, sino con la necesidad de promover adicionalmente servicios de atención a las personas, en un marco más amplio de política de familia.

En este sentido, en la IV Conferencia mundial sobre las mujeres, celebrada en Pekín en septiembre de 1995, se consideró como objetivo estratégico fomentar una armonización de responsabilidades laborales y familiares entre hombres y mujeres y en la Declaración aprobada por los 189 Estados allí reunidos, se reafirmó este compromiso.

Por su parte, en el ámbito comunitario, la maternidad y la paternidad, en su más amplio sentido, se han recogido en las Directivas del Consejo 92/85/CEE, de 19 de octubre, y

96/34/CE, del Consejo, de 3 de junio. La primera de ellas contempla la maternidad desde el punto de vista de la salud y seguridad en el trabajo de la trabajadora embarazada, que haya dado a luz o en período de lactancia. La segunda, relativa al Acuerdo marco sobre el permiso parental, celebrado por la UNICE, el CEEP y la CES, prevé el permiso parental y la ausencia del trabajo por motivos de fuerza mayor como medio importante para conciliar la vida profesional y familiar y promover la igualdad de oportunidades y de trato entre hombres y mujeres.

Mediante la presente Ley se completa la transposición a la legislación española de las directrices marcadas por la normativa internacional y comunitaria superando los niveles mínimos de protección previstos en las mismas.

La Ley introduce cambios legislativos en el ámbito laboral para que los trabajadores puedan participar de la vida familiar, dando un nuevo paso en el camino de la igualdad de oportunidades entre mujeres y hombres. Trata además de guardar un equilibrio para favorecer los permisos por maternidad y paternidad sin que ello afecte negativamente a las posibilidades de acceso al empleo, a las condiciones del trabajo y al acceso a puestos de especial responsabilidad de las mujeres. Al mismo tiempo se facilita que los hombres puedan ser copartícipes del cuidado de sus hijos desde el mismo momento del nacimiento o de su incorporación a la familia.

El primer capítulo introduce modificaciones en el Estatuto de los Trabajadores en lo relativo a permisos y excedencias relacionadas con la maternidad, paternidad y el cuidado de la familia. Estas modificaciones mejoran el contenido de la normativa comunitaria y ajustan los permisos a la realidad social.

Así, se hacen concordar los permisos o ausencias retribuidas con la Directiva 96/34/CE, previendo la ausencia del trabajador en los supuestos de accidente y de hospitalización, al mismo tiempo que se flexibiliza el derecho al permiso de lactancia.

Igualmente se amplía el derecho a la reducción de jornada y excedencia a los trabajadores que tengan que ocuparse de personas mayores y enfermas, en línea con los cambios demográficos y el envejecimiento de la población.

Como novedad importante, cabe destacar que la Ley facilita a los hombres el acceso al cuidado del hijo desde el momento de su nacimiento o de su incorporación a la familia, al conceder a la mujer la opción de que sea el padre el que disfrute hasta un máximo de diez semanas de las dieciséis correspondientes al permiso por maternidad, permitiendo además que lo disfrute simultáneamente con la madre y se amplía el permiso de maternidad en dos semanas más por cada hijo en el caso de parto múltiple.

Asimismo, se introducen importantes modificaciones en la regulación de los permisos por adopción y acogimiento permanente y preadoptivo. Frente a la legislación actual en la que la duración del permiso depende de la edad del menor, concediéndose distintos períodos de tiempo, según el niño o niña sea menor de nueve meses o de cinco años, la Ley no hace distinción en la edad de los menores que generan este derecho, siempre que se trate de menores de seis años.

Por último, se establece la aplicación de la reducción de la jornada o excedencia para atender al cuidado de familiares que por razón de edad, accidente o enfermedad no puedan valerse por sí mismos y no desempeñen actividad retribuida, configurándose este derecho como individual de los trabajadores.

El último artículo del capítulo I prevé las modificaciones que han de realizarse en el Estatuto de los Trabajadores relativas a la extinción del contrato de trabajo. Para ello, se declara expresamente nula la decisión extintiva o el despido motivado, entre otros, por el embarazo, la solicitud o disfrute de los permisos por maternidad, paternidad o cuidado de familiares o el despido de los trabajadores con contrato de trabajo suspendido, salvo que se demuestre su procedencia por causa ajena a la discriminación.

Como novedad se amplían los supuestos que no pueden computarse como faltas de asistencia a efectos de extinción del contrato de trabajo por absentismo laboral. Entre ellos se incluyen el riesgo durante el embarazo, las enfermedades causadas por el mismo, el parto y la lactancia.

El capítulo II introduce modificaciones al Real Decreto legislativo 2/1995, de 7 de abril, por el que se aprueba el texto refundido de la Ley de Procedimiento Laboral, para garantizar

el ejercicio libre de estos derechos y su resolución en caso de discrepancia mediante procedimiento urgente y de tramitación preferente.

El capítulo III modifica la Ley 31/1995, de 8 de noviembre, de Prevención de Riesgos Laborales, y cubre una laguna actualmente existente, previendo que en los supuestos de maternidad en los que, por motivos de salud de la madre o del feto, se hace necesario un cambio de puesto de trabajo o función y este cambio no sea posible, se declare a la interesada en situación de riesgo durante el embarazo con protección de la Seguridad Social.

El capítulo IV introduce modificaciones en el Real Decreto legislativo 1/1994, de 20 de junio, por el que se aprueba el texto refundido de la Ley General de la Seguridad Social. La novedad más importante reside en la creación de una nueva prestación dentro de la acción protectora de la Seguridad Social, la de riesgo durante el embarazo, con la finalidad de proteger la salud de la mujer trabajadora embarazada.

Con la finalidad de que no recaigan sobre los empresarios los costes sociales de estos permisos, lo que podría acarrear consecuencias negativas en el acceso al empleo, especialmente de la población femenina, y como medida de fomento del empleo, el capítulo V prevé reducciones en las cotizaciones empresariales a la Seguridad Social por contingencias comunes, siempre que se contrate interinamente a desempleados para sustituir al trabajador o trabajadora durante los períodos de descanso por maternidad, adopción o acogimiento.

Los capítulos VI, VII y VIII introducen las correspondientes modificaciones en las leyes reguladoras de la Función Pública, con el objeto de adaptar el contenido de la Ley a los colectivos comprendidos en su ámbito de aplicación.

## CAPÍTULO I

### **Modificaciones que se introducen en el texto refundido de la Ley del Estatuto de los Trabajadores, aprobado por el Real Decreto legislativo 1/1995, de 24 de marzo**

#### **Artículo primero.** *Permisos retribuidos.*

La letra b) del apartado 3 del artículo 37 queda redactada de la siguiente forma:

«b) Dos días por el nacimiento de hijo o por el fallecimiento, accidente o enfermedad graves u hospitalización de parientes hasta el segundo grado de consanguinidad o afinidad. Cuando con tal motivo el trabajador necesite hacer un desplazamiento al efecto, el plazo será de cuatro días.»

#### **Artículo segundo.** *Reducción de la jornada por motivos familiares.*

1. El apartado 4 del artículo 37 queda redactado de la siguiente forma:

«4. Las trabajadoras, por lactancia de un hijo menor de nueve meses, tendrán derecho a una hora de ausencia del trabajo, que podrán dividir en dos fracciones. La mujer, por su voluntad, podrá sustituir este derecho por una reducción de su jornada en media hora con la misma finalidad. Este permiso podrá ser disfrutado indistintamente por la madre o el padre en caso de que ambos trabajen.»

2. El apartado 5 del artículo 37 queda redactado de la siguiente forma:

«5. Quien por razones de guarda legal tenga a su cuidado directo algún menor de seis años o un minusválido físico, psíquico o sensorial, que no desempeñe una actividad retribuida, tendrá derecho a una reducción de la jornada de trabajo, con la disminución proporcional del salario entre, al menos, un tercio y un máximo de la mitad de la duración de aquélla.

Tendrá el mismo derecho quien precise encargarse del cuidado directo de un familiar, hasta el segundo grado de consanguinidad o afinidad, que por razones de edad, accidente o enfermedad no pueda valerse por sí mismo, y que no desempeñe actividad retribuida.

La reducción de jornada contemplada en el presente apartado constituye un derecho individual de los trabajadores, hombres o mujeres. No obstante, si dos o más trabajadores de la misma empresa generasen este derecho por el mismo sujeto causante, el empresario podrá limitar su ejercicio simultáneo por razones justificadas de funcionamiento de la empresa.»

3. Se añade un nuevo apartado al artículo 37 del Estatuto de los Trabajadores:

«6. La concreción horaria y la determinación del período de disfrute del permiso de lactancia y de la reducción de jornada, previstos en los apartados 4 y 5 de este artículo, corresponderá al trabajador, dentro de su jornada ordinaria. El trabajador deberá preavisar al empresario con quince días de antelación la fecha en que se reincorporará a su jornada ordinaria.

Las discrepancias surgidas entre empresario y trabajador sobre la concreción horaria y la determinación de los períodos de disfrute previstos en los apartados 4 y 5 de este artículo serán resueltas por la jurisdicción competente a través del procedimiento establecido en el artículo 138 bis de la Ley de Procedimiento Laboral.»

**Artículo tercero.** *Suspensión del contrato por maternidad, riesgo durante el embarazo, adopción o acogimiento.*

El apartado 1.d) del artículo 45 queda redactado de la siguiente forma:

«d) Maternidad, riesgo durante el embarazo de la mujer trabajadora y adopción o acogimiento, preadoptivo o permanente, de menores de seis años.»

**Artículo cuarto.** *Excedencia por cuidado de familiares.*

El apartado 3 del artículo 46 queda redactado de la forma siguiente:

«3. Los trabajadores tendrán derecho a un período de excedencia de duración no superior a tres años para atender al cuidado de cada hijo, tanto cuando lo sea por naturaleza, como por adopción, o en los supuestos de acogimiento, tanto permanente como preadoptivo, a contar desde la fecha de nacimiento o, en su caso, de la resolución judicial o administrativa.

También tendrán derecho a un período de excedencia, de duración no superior a un año, salvo que se establezca una duración mayor por negociación colectiva, los trabajadores para atender al cuidado de un familiar, hasta el segundo grado de consanguinidad o afinidad, que por razones de edad, accidente o enfermedad no pueda valerse por sí mismo, y no desempeñe actividad retribuida.

La excedencia contemplada en el presente apartado constituye un derecho individual de los trabajadores, hombres o mujeres. No obstante, si dos o más trabajadores de la misma empresa generasen este derecho por el mismo sujeto causante, el empresario podrá limitar su ejercicio simultáneo por razones justificadas de funcionamiento de la empresa.

Cuando un nuevo sujeto causante diera derecho a un nuevo período de excedencia, el inicio de la misma dará fin al que, en su caso, se viniera disfrutando.

El período en que el trabajador permanezca en situación de excedencia conforme a lo establecido en este artículo será computable a efectos de antigüedad y el trabajador tendrá derecho a la asistencia a cursos de formación profesional, a cuya participación deberá ser convocado por el empresario, especialmente con ocasión de su reincorporación. Durante el primer año tendrá derecho a la reserva de su puesto de trabajo. Transcurrido dicho plazo, la reserva quedará referida a un puesto de trabajo del mismo grupo profesional o categoría equivalente.»

**Artículo quinto.** *Suspensión con reserva de puesto de trabajo.*

El apartado 4 del artículo 48 queda modificado de la siguiente manera:

«4. En el supuesto de parto, la suspensión tendrá una duración de dieciséis semanas, que se disfrutarán de forma ininterrumpida, ampliables en el supuesto de parto múltiple en dos semanas más por cada hijo a partir del segundo. El período de

suspensión se distribuirá a opción de la interesada siempre que seis semanas sean inmediatamente posteriores al parto. En caso de fallecimiento de la madre, el padre podrá hacer uso de la totalidad o, en su caso, de la parte que reste del período de suspensión.

No obstante lo anterior, y sin perjuicio de las seis semanas inmediatas posteriores al parto de descanso obligatorio para la madre, en el caso de que el padre y la madre trabajen, ésta, al iniciarse el período de descanso por maternidad, podrá optar por que el padre disfrute de una parte determinada e ininterrumpida del período de descanso posterior al parto bien de forma simultánea o sucesiva con el de la madre, salvo que en el momento de su efectividad la incorporación al trabajo de la madre suponga un riesgo para su salud.

En los supuestos de adopción y acogimiento, tanto preadoptivo como permanente, de menores de hasta seis años, la suspensión tendrá una duración de dieciséis semanas ininterrumpidas, ampliable en el supuesto de adopción o acogimiento múltiple en dos semanas más por cada hijo a partir del segundo, contadas a la elección del trabajador, bien a partir de la decisión administrativa o judicial de acogimiento, bien a partir de la resolución judicial por la que se constituye la adopción. La duración de la suspensión será, asimismo, de dieciséis semanas en los supuestos de adopción o acogimiento de menores mayores de seis años de edad cuando se trate de menores discapacitados o minusválidos o que por sus circunstancias y experiencias personales o que por provenir del extranjero, tengan especiales dificultades de inserción social y familiar debidamente acreditadas por los servicios sociales competentes. En caso de que la madre y el padre trabajen, el período de suspensión se distribuirá a opción de los interesados, que podrán disfrutarlo de forma simultánea o sucesiva, siempre con períodos ininterrumpidos y con los límites señalados.

En los casos de disfrute simultáneo de períodos de descanso, la suma de los mismos no podrá exceder de las dieciséis semanas previstas en los apartados anteriores o de las que correspondan en caso de parto múltiple.

Los períodos a los que se refiere el presente artículo podrán disfrutarse en régimen de jornada completa o a tiempo parcial, previo acuerdo entre los empresarios y los trabajadores afectados, en los términos que reglamentariamente se determinen.

En los supuestos de adopción internacional, cuando sea necesario el desplazamiento previo de los padres al país de origen del adoptado, el período de suspensión, previsto para cada caso en el presente artículo, podrá iniciarse hasta cuatro semanas antes de la resolución por la que se constituye la adopción.»

**Artículo sexto.** *Suspensión con reserva de puesto de trabajo en el supuesto de riesgo durante el embarazo.*

Se introduce un nuevo apartado 5 en el artículo 48 de la Ley del Estatuto de los Trabajadores, en los siguientes términos:

«5. En el supuesto de riesgo durante el embarazo, en los términos previstos en el artículo 26, apartados 2 y 3, de la Ley 31/1995, de 8 de noviembre, de Prevención de Riesgos Laborales, la suspensión del contrato finalizará el día en que se inicie la suspensión del contrato por maternidad biológica o desaparezca la imposibilidad de la trabajadora de reincorporarse a su puesto anterior o a otro compatible con su estado.»

**Artículo séptimo.** *Extinción del contrato de trabajo.*

Uno. La letra d) del artículo 52 queda modificada de la siguiente manera:

«d) Por faltas de asistencia al trabajo, aun justificadas pero intermitentes, que alcancen el 20 por 100 de las jornadas hábiles en dos meses consecutivos, o el 25 por 100 en cuatro meses discontinuos dentro de un período de doce meses, siempre que el índice de absentismo total de la plantilla del centro de trabajo supere el 5 por 100 en los mismos períodos de tiempo.



No se computarán como faltas de asistencia, a los efectos del párrafo anterior, las ausencias debidas a huelga legal por el tiempo de duración de la misma, el ejercicio de actividades de representación legal de los trabajadores, accidente de trabajo, maternidad, riesgo durante el embarazo, enfermedades causadas por embarazo, parto o lactancia, licencias y vacaciones, ni enfermedad o accidente no laboral, cuando la baja haya sido acordada por los servicios sanitarios oficiales y tenga una duración de más de veinte días consecutivos.»

Dos. El apartado 4 del artículo 53 queda modificado de la siguiente manera:

«4. Cuando el empresario no cumpliera los requisitos establecidos en el apartado 1 de este artículo o la decisión extintiva del empresario tuviera como móvil algunas de las causas de discriminación prohibidas en la Constitución o en la ley o bien se hubiera producido con violación de derechos fundamentales y libertades públicas del trabajador, la decisión extintiva será nula, debiendo la autoridad judicial hacer tal declaración de oficio. La no concesión del preaviso no anulará la extinción, si bien el empresario, con independencia de los demás efectos que procedan, estará obligado a abonar los salarios correspondientes a dicho período. La posterior observancia por el empresario de los requisitos incumplidos no constituirá, en ningún caso, subsanación del primitivo acto extintivo, sino un nuevo acuerdo de extinción con efectos desde su fecha.

Será también nula la decisión extintiva en los siguientes supuestos:

a) La de los trabajadores durante el período de suspensión del contrato de trabajo por maternidad, riesgo durante el embarazo, adopción o acogimiento al que se refiere la letra d) del apartado 1 del artículo 45 de esta Ley, o la notificada en una fecha tal que el plazo de preaviso finalice dentro de dicho período.

b) La de las trabajadoras embarazadas, desde la fecha de inicio del embarazo hasta la del comienzo del período de suspensión a que se refiere la letra a), y la de los trabajadores que hayan solicitado uno de los permisos a los que se refieren los apartados 4 y 5 del artículo 37 de esta Ley, o estén disfrutando de ellos, o hayan solicitado la excedencia prevista en el apartado 3 del artículo 46 de la misma.

Lo establecido en las letras anteriores será de aplicación salvo que, en ambos casos, se declare la procedencia de la decisión extintiva por motivos no relacionados con el embarazo o con el ejercicio del derecho a los permisos y excedencia señalados.»

Tres. El apartado 5 del artículo 55 queda redactado en la siguiente forma:

«5. Será nulo el despido que tenga por móvil algunas de las causas de discriminación prohibidas en la Constitución o en la Ley, o bien se produzca con violación de derechos fundamentales y libertades públicas del trabajador.

Será también nulo el despido en los siguientes supuestos:

a) El de los trabajadores durante el período de suspensión del contrato de trabajo por maternidad, riesgo durante el embarazo, adopción o acogimiento al que se refiere la letra d) del apartado 1 del artículo 45 de esta Ley, o el notificado en una fecha tal que el plazo de preaviso finalice dentro de dicho período.

b) El de las trabajadoras embarazadas, desde la fecha de inicio del embarazo hasta la del comienzo del período de suspensión a que se refiere la letra a), y la de los trabajadores que hayan solicitado uno de los permisos a los que se refieren los apartados 4 y 5 del artículo 37 de esta Ley, o estén disfrutando de ellos, o hayan solicitado la excedencia prevista en el apartado 3 del artículo 46 de la misma.

Lo establecido en las letras anteriores será de aplicación, salvo que, en ambos casos, se declare la procedencia del despido por motivos no relacionados con el embarazo o con el ejercicio del derecho a los permisos y excedencia señalados.»

## CAPÍTULO II

### **Modificaciones que se introducen en el texto refundido de la Ley de Procedimiento Laboral, aprobado por el Real Decreto legislativo 2/1995, de 7 de abril**

#### **Artículo octavo.** *Extinción del contrato de trabajo.*

Uno. El apartado 2 del artículo 108 queda redactado de la siguiente forma:

«2. Será nulo el despido que tenga como móvil alguna de las causas de discriminación previstas en la Constitución y en la ley, o se produzca con violación de derechos fundamentales y libertades públicas del trabajador.

Será también nulo el despido en los siguientes supuestos:

a) El de los trabajadores durante el período de suspensión del contrato de trabajo por maternidad, riesgo durante el embarazo, adopción o acogimiento al que se refiere la letra d) del apartado 1 del artículo 45 del texto refundido de la Ley del Estatuto de los Trabajadores, o el notificado en una fecha tal que el plazo de preaviso concedido finalice dentro de dicho período.

b) El de las trabajadoras embarazadas, desde la fecha de inicio del embarazo hasta el comienzo del período de suspensión a que se refiere la letra a), y el de los trabajadores que hayan solicitado uno de los permisos a los que se refieren los apartados 4 y 5 del artículo 37 del Estatuto de los Trabajadores, o estén disfrutando de ellos, o hayan solicitado la excedencia prevista en el apartado 3 del artículo 46 del Estatuto de los Trabajadores.

Lo establecido en las letras anteriores será de aplicación, salvo que, en ambos casos, se declare la procedencia del despido por motivos no relacionados con el embarazo o con el ejercicio del derecho a los permisos y excedencia señalados.»

Dos. El apartado 2 del artículo 122 queda redactado de la siguiente forma:

«2. La decisión extintiva será nula cuando:

a) No se hubieren cumplido las formalidades legales de la comunicación escrita, con mención de causa.

b) No se hubiese puesto a disposición del trabajador la indemnización correspondiente, salvo en aquellos supuestos en los que tal requisito no viniera legalmente exigido.

c) Resulte discriminatoria o contraria a los derechos fundamentales y libertades públicas del trabajador.

d) Se haya efectuado en fraude de ley eludiendo las normas establecidas por los despidos colectivos, en los casos a que se refiere el último párrafo del artículo 51.1 del texto refundido de la Ley del Estatuto de los Trabajadores.

Será también nula la decisión extintiva en los siguientes supuestos:

a) La de los trabajadores durante el período de suspensión del contrato de trabajo por maternidad, riesgo durante el embarazo, adopción o acogimiento al que se refiere la letra d) del apartado 1 del artículo 45 del Estatuto de los Trabajadores, o la notificada en una fecha tal que el plazo de preaviso finalice dentro de dicho período.

b) La de las trabajadoras embarazadas, desde la fecha de inicio del embarazo hasta la del comienzo del período de suspensión a que se refiere la letra a), y de los trabajadores que hayan solicitado uno de los permisos a que se refieren los apartados 4 y 5 del artículo 37 del Estatuto de los Trabajadores, o estén disfrutando de ellos, o hayan solicitado la excedencia prevista en el apartado 3 del artículo 46 del Estatuto de los Trabajadores.

Lo establecido en las letras anteriores será de aplicación, salvo que, en ambos casos, se declare la procedencia de la decisión extintiva por motivos no relacionados

con el embarazo o con el ejercicio del derecho a los permisos y excedencia señalados.»

**Artículo noveno.** *Modalidad procesal en materia de permisos de lactancia y reducciones de jornada por motivos familiares.*

1. Se modifica la rúbrica del capítulo V del Título II del Libro II, que queda denominado:

«Vacaciones, materia electoral, clasificaciones profesionales, movilidad geográfica, modificaciones substanciales de condiciones de trabajo, permisos por lactancia y reducción de jornada por motivos familiares.»

2. Se incluye una nueva sección en el capítulo V del Título II del Libro II, del siguiente tenor literal:

**«SECCIÓN 5.ª PERMISOS POR LACTANCIA Y REDUCCIÓN DE JORNADA POR MOTIVOS FAMILIARES**

**Artículo 138 bis.**

El procedimiento para la concreción horaria y la determinación del período de disfrute en los permisos por lactancia y por reducción de jornada por motivos familiares se regirán por las siguientes reglas:

a) El trabajador dispondrá de un plazo de veinte días, a partir de que el empresario le comunique su disconformidad con la concreción horaria y el período de disfrute propuesto por aquél, para presentar demanda ante el Juzgado de lo Social.

b) El procedimiento será urgente y se le dará tramitación preferente. El acto de la vista habrá de señalarse dentro de los cinco días siguientes al de la admisión de la demanda. La sentencia, que será firme, deberá ser dictada en el plazo de tres días.»

3. El primer párrafo del apartado 1 del artículo 189 queda redactado en la forma siguiente:

«1. Las sentencias que dicten los Juzgados de lo Social en los procesos que ante ellos se tramiten, cualquiera que sea la naturaleza del asunto, salvo las que recaigan en los procesos relativos a la fecha de disfrute de las vacaciones, concreción horaria y determinación del período de disfrute en permisos por lactancia y reducción de la jornada por motivos familiares, en los de materia electoral, en los de clasificación profesional, en los de impugnación de sanción por falta que no sea muy grave, así como por falta muy grave no confirmada judicialmente, y las dictadas en reclamaciones cuya cuantía litigiosa no exceda de 300.000 pesetas (1.803 euros).

Procederá en todo caso la suplicación.»

CAPÍTULO III

**Modificaciones que se introducen en la Ley 31/1995, de 8 de noviembre, de Prevención de Riesgos Laborales**

**Artículo décimo.** *Protección de la maternidad.*

El artículo 26 queda redactado de la siguiente forma:

«1. La evaluación de los riesgos a que se refiere el artículo 16 de la presente Ley deberá comprender la determinación de la naturaleza, el grado y la duración de la exposición de las trabajadoras en situación de embarazo o parto reciente a agentes, procedimientos o condiciones de trabajo que puedan influir negativamente en la salud de las trabajadoras o del feto, en cualquier actividad susceptible de presentar un riesgo específico. Si los resultados de la evaluación revelasen un riesgo para la seguridad y la salud o una posible repercusión sobre el embarazo o la lactancia de las citadas trabajadoras, el empresario adoptará las medidas necesarias para evitar la exposición a dicho riesgo, a través de una adaptación de las condiciones o del

tiempo de trabajo de la trabajadora afectada. Dichas medidas incluirán, cuando resulte necesario, la no realización de trabajo nocturno o de trabajo a turnos.

2. Cuando la adaptación de las condiciones o del tiempo de trabajo no resultase posible o, a pesar de tal adaptación, las condiciones de un puesto de trabajo pudieran influir negativamente en la salud de la trabajadora embarazada o del feto, y así lo certifiquen los Servicios Médicos del Instituto Nacional de la Seguridad Social o de las Mutuas, con el informe del médico del Servicio Nacional de la Salud que asista facultativamente a la trabajadora, ésta deberá desempeñar un puesto de trabajo o función diferente y compatible con su estado. El empresario deberá determinar, previa consulta con los representantes de los trabajadores, la relación de los puestos de trabajo exentos de riesgos a estos efectos.

El cambio de puesto o función se llevará a cabo de conformidad con las reglas y criterios que se apliquen en los supuestos de movilidad funcional y tendrá efectos hasta el momento en que el estado de salud de la trabajadora permita su reincorporación al anterior puesto.

En el supuesto de que, aun aplicando las reglas señaladas en el párrafo anterior, no existiese puesto de trabajo o función compatible, la trabajadora podrá ser destinada a un puesto no correspondiente a su grupo o categoría equivalente, si bien conservará el derecho al conjunto de retribuciones de su puesto de origen.

3. Si dicho cambio de puesto no resultara técnica u objetivamente posible, o no pueda razonablemente exigirse por motivos justificados, podrá declararse el paso de la trabajadora afectada a la situación de suspensión del contrato por riesgo durante el embarazo, contemplada en el artículo 45.1.d) del Estatuto de los Trabajadores, durante el período necesario para la protección de su seguridad o de su salud y mientras persista la imposibilidad de reincorporarse a su puesto anterior o a otro puesto compatible con su estado.

4. Lo dispuesto en los números 1 y 2 de este artículo será también de aplicación durante el período de lactancia, si las condiciones de trabajo pudieran influir negativamente en la salud de la mujer o del hijo y así lo certificase el médico que, en el régimen de Seguridad Social aplicable, asista facultativamente a la trabajadora.

5. Las trabajadoras embarazadas tendrán derecho a ausentarse del trabajo, con derecho a remuneración, para la realización de exámenes prenatales y técnicas de preparación al parto, previo aviso al empresario y justificación de la necesidad de su realización dentro de la jornada de trabajo.»

#### CAPÍTULO IV

### **Modificaciones que se introducen en el texto refundido de la Ley General de la Seguridad Social, aprobado por el Real Decreto legislativo 1/1994, de 20 de junio**

#### **Artículo undécimo.** *Acción protectora del sistema de la Seguridad Social.*

Se modifica el primer párrafo del artículo 38.1.c) de la Ley General de la Seguridad Social, en los siguientes términos:

«c) Prestaciones económicas en las situaciones de incapacidad temporal; maternidad; riesgo durante el embarazo; invalidez, en sus modalidades contributiva y no contributiva; jubilación, en sus modalidades contributiva y no contributiva; desempleo, en sus niveles contributivo y asistencial; muerte y supervivencia; así como las que se otorguen en las contingencias y situaciones especiales que reglamentariamente se determinen por Real Decreto, a propuesta del Ministro de Trabajo y Asuntos Sociales.»

#### **Artículo duodécimo.** *Duración de la obligación de cotizar.*

Se modifica el apartado 4 del artículo 106 de la Ley General de la Seguridad Social, que queda redactado en los siguientes términos:

«4. La obligación de cotizar continuará en las situaciones de incapacidad temporal, cualquiera que sea su causa, en la de riesgo durante el embarazo y en la de maternidad, así como en las demás situaciones previstas en el artículo 125 en que así se establezca reglamentariamente.»

**Artículo decimotercero.** *Situaciones protegidas.*

Se modifica el artículo 133 bis de la Ley General de la Seguridad Social, que queda redactado en los términos siguientes:

**«Artículo 133 bis.** *Situaciones protegidas.*

A efectos de la prestación por maternidad, se consideran situaciones protegidas la maternidad, la adopción y el acogimiento, tanto preadoptivo como permanente, durante los períodos de descanso que por tales situaciones se disfruten, de acuerdo con lo previsto en el número 4 del artículo 48 del texto refundido del Estatuto de los Trabajadores, aprobado por Real Decreto legislativo 1/1995, de 24 de marzo, y en el número 3 del artículo 30 de la Ley 30/1984, de 2 de agosto, de Medidas para la Reforma de la Función Pública.»

**Artículo decimocuarto.** *Prestación económica de la Seguridad Social por riesgo durante el embarazo.*

Se incluye, en el Título II de la Ley General de la Seguridad Social, un nuevo capítulo IV ter, con la siguiente redacción:

**«CAPÍTULO IV TER**

**Riesgo durante el embarazo**

**Artículo 134.** *Situación protegida.*

A los efectos de la prestación económica por riesgo durante el embarazo, se considera situación protegida el período de suspensión del contrato de trabajo en los supuestos en que, debiendo la mujer trabajadora cambiar de puesto de trabajo por otro compatible con su estado, en los términos previstos en el artículo 26, apartado 3, de la Ley 31/1995, de 8 de noviembre, de Prevención de Riesgos Laborales, dicho cambio de puesto no resulte técnica u objetivamente posible, o no pueda razonablemente exigirse por motivos justificados.

**Artículo 135.** *Prestación económica.*

1. La prestación económica por riesgo durante el embarazo se concederá a la mujer trabajadora en los términos y condiciones previstos en esta Ley para la prestación económica de incapacidad temporal derivada de enfermedad común, sin más particularidades que las previstas en los siguientes apartados.

2. La prestación económica, cuyo pago corresponderá a la Entidad Gestora, nacerá el día en que se inicie la suspensión del contrato de trabajo y finalizará el día anterior a aquél en que se inicie la suspensión del contrato de trabajo por maternidad o el de reincorporación de la mujer trabajadora a su puesto de trabajo anterior o a otro compatible con su estado.

3. La prestación económica consistirá en subsidio equivalente al 75 por 100 de la base reguladora correspondiente. A tales efectos, la base reguladora será equivalente a la que esté establecida para la prestación de incapacidad temporal, derivada de contingencias comunes.

4. La prestación económica por riesgo durante el embarazo se gestionará directamente por el Instituto Nacional de la Seguridad Social siguiendo el procedimiento que reglamentariamente se establezca.»

**Artículo decimoquinto.** *Adaptaciones en la Ley General de la Seguridad Social.*

Se introducen las siguientes adaptaciones en el capítulo V "Invalidez" del Título II de la Ley General de la Seguridad Social:

a) El actual artículo 134 pasa a quedar numerado como artículo 136 formando el contenido de la sección 1.a del capítulo V del Título II de la Ley General de la Seguridad Social.

b) Las secciones 3.a, 4.a y 5.a pasan a numerarse, respectivamente, secciones 2.a, 3.a y 4.a con idéntico contenido.

**Artículo decimosexto.** *Normas de desarrollo y aplicación a Regímenes Especiales.*

Se modifica el apartado 3 de la disposición adicional octava de la Ley General de la Seguridad Social, en los siguientes términos:

«3. Lo previsto en los artículos 134, 135 y 166 será aplicable, en su caso, a los trabajadores por cuenta ajena de los Regímenes Especiales. Asimismo resultará de aplicación a los trabajadores por cuenta propia incluidos en el Régimen Especial del Mar, Régimen Especial Agrario y Régimen Especial de Trabajadores Autónomos, en los términos y condiciones que se establezcan reglamentariamente.»

## CAPÍTULO V

**Modificaciones que se introducen en la disposición adicional decimocuarta del Real Decreto legislativo 1/1995, de 24 de marzo, por el que se aprueba el texto refundido de la Ley del Estatuto de los Trabajadores, y en el Real Decreto-ley 11/1998, de 4 de septiembre, por el que se regulan las bonificaciones de cuotas a la Seguridad Social de los contratos de interinidad que se celebren con las personas desempleadas para sustituir a trabajadores durante los períodos de descanso por maternidad, adopción y acogimiento****Artículo decimoséptimo.** *Modificación del encabezamiento de la disposición adicional decimocuarta del texto refundido del Estatuto de los Trabajadores.*

El encabezamiento de la disposición adicional decimocuarta queda redactado en los siguientes términos:

«Decimocuarta. Sustitución de trabajadores excedentes por cuidado de familiares.»

**Artículo decimooctavo.** *Modificaciones que se introducen al Real Decreto-ley 11/1998, de 4 de septiembre, por el que se regulan las bonificaciones de cuotas a la Seguridad Social de los contratos de interinidad que se celebren con personas desempleadas para sustituir a trabajadores durante los períodos de descanso por maternidad, adopción y acogimiento.*

Se modifica el artículo 1 del Real Decreto-ley 11/1998, de 4 de septiembre, que quedará redactado de la siguiente forma:

«Darán derecho a una bonificación del 100 por 100 en las cuotas empresariales de la Seguridad Social, incluidas las de accidentes de trabajo y enfermedades profesionales, y en las aportaciones empresariales de las cuotas de recaudación conjunta:

a) Los contratos de interinidad que se celebren con personas desempleadas para sustituir a trabajadoras que tengan suspendido su contrato de trabajo por riesgo durante el embarazo y hasta tanto se inicie la correspondiente suspensión del contrato por maternidad biológica o desaparezca la imposibilidad de la trabajadora de reincorporarse a su puesto anterior o a otro compatible con su estado.

b) Los contratos de interinidad que se celebren con personas desempleadas para sustituir a trabajadores y trabajadoras que tengan suspendido su contrato de trabajo durante los períodos de descanso por maternidad, adopción y acogimiento



preadoptivo o permanente, en los términos establecidos en el número 4 del artículo 48 del Estatuto de los Trabajadores.

La duración máxima de las bonificaciones previstas en este apartado b) coincidirá con la del período de descanso a que se refiere el número 4 del artículo 48 del Estatuto de los Trabajadores.

En el caso de que el trabajador no agote el período de descanso a que tuviese derecho, los beneficios se extinguirán en el momento de su incorporación a la empresa.

c) Los contratos de interinidad que se celebren con personas desempleadas para sustituir a trabajadores autónomos, socios trabajadores o socios de trabajo de las sociedades cooperativas, en los supuestos de riesgo durante el embarazo, períodos de descanso por maternidad, adopción y acogimiento preadoptivo o permanente, en los términos establecidos en los párrafos anteriores.»

## CAPÍTULO VI

### **Modificaciones que se introducen en la Ley 30/1984, de 2 de agosto, de Medidas para la Reforma de la Función Pública**

#### **Artículo decimonoveno.** *Excedencia por cuidado de familiares.*

El apartado 4 del artículo 29 queda redactado de la forma siguiente:

«4. Los funcionarios tendrán derecho a un período de excedencia de duración no superior a tres años para atender al cuidado de cada hijo, tanto cuando lo sea por naturaleza como por adopción o acogimiento permanente o preadoptivo, a contar desde la fecha de nacimiento o, en su caso, de la resolución judicial o administrativa.

También tendrán derecho a un período de excedencia, de duración no superior a un año, los funcionarios para atender al cuidado de un familiar que se encuentre a su cargo, hasta el segundo grado inclusive de consanguinidad o afinidad, que, por razones de edad, accidente o enfermedad, no pueda valerse por sí mismo, y no desempeñe actividad retribuida.

El período de excedencia será único por cada sujeto causante. Cuando un nuevo sujeto causante diera origen a una nueva excedencia, el inicio del período de la misma pondrá fin al que se viniera disfrutando.

Esta excedencia constituye un derecho individual de los funcionarios. En caso de que dos funcionarios generasen el derecho a disfrutarlo por el mismo sujeto causante, la Administración podrá limitar su ejercicio simultáneo por razones justificadas relacionadas con el funcionamiento de los servicios.

El período de permanencia en esta situación será computable a efectos de trienios, consolidación de grado personal y derechos pasivos. Durante el primer año, los funcionarios tendrán derecho a la reserva del puesto de trabajo que desempeñaban. Transcurrido este período, dicha reserva lo será al puesto en la misma localidad y de igual nivel y retribución.»

#### **Artículo vigésimo.** *Permiso por maternidad y paternidad.*

El apartado 3 del artículo 30 queda redactado de la forma siguiente:

«3. En el supuesto de parto, la duración del permiso será de dieciséis semanas ininterrumpidas, ampliables en el caso de parto múltiple en dos semanas más por cada hijo a partir del segundo. El permiso se distribuirá a opción de la funcionaria siempre que seis semanas sean inmediatamente posteriores al parto. En caso de fallecimiento de la madre, el padre podrá hacer uso de la totalidad o, en su caso, de la parte que reste del permiso.

No obstante lo anterior, y sin perjuicio de las seis semanas inmediatas posteriores al parto de descanso obligatorio para la madre, en el caso de que la madre y el padre trabajen, ésta, al iniciarse el período de descanso por maternidad, podrá optar por que el padre disfrute de una parte determinada e ininterrumpida del período de descanso posterior al parto, bien de forma simultánea o sucesiva con el

de la madre, salvo que en el momento de su efectividad la incorporación al trabajo de la madre suponga un riesgo para su salud.

En los supuestos de adopción o acogimiento, tanto preadoptivo como permanente, de menores de hasta seis años, el permiso tendrá una duración de dieciséis semanas ininterrumpidas, ampliables en el supuesto de adopción o acogimiento múltiple en dos semanas más por cada hijo a partir del segundo, contadas a la elección del funcionario, bien a partir de la decisión administrativa o judicial de acogimiento, bien a partir de la resolución judicial por la que se constituya la adopción. La duración del permiso será, asimismo, de dieciséis semanas en los supuestos de adopción o acogimiento de menores, mayores de seis años de edad, cuando se trate de menores discapacitados o minusválidos o que por sus circunstancias y experiencias personales o que, por provenir del extranjero, tengan especiales dificultades de inserción social y familiar, debidamente acreditadas por los servicios sociales competentes. En caso de que la madre y el padre trabajen, el permiso se distribuirá a opción de los interesados, que podrán disfrutarlo de forma simultánea o sucesiva, siempre con períodos ininterrumpidos.

En los casos de disfrute simultáneo de períodos de descanso, la suma de los mismos no podrá exceder de las dieciséis semanas previstas en los apartados anteriores o de las que correspondan en caso de parto múltiple.

En los supuestos de adopción internacional, cuando sea necesario el desplazamiento previo de los padres al país de origen del adoptado, el permiso previsto para cada caso en el presente artículo, podrá iniciarse hasta cuatro semanas antes de la resolución por la que se constituye la adopción.»

## CAPÍTULO VII

### **Modificaciones que se introducen en la Ley de Funcionarios Civiles del Estado, texto articulado aprobado por Decreto 315/1964, de 7 de febrero**

**Artículo vigésimo primero.** *Licencia por riesgo durante el embarazo.*

Se introduce un nuevo número 3 en el artículo 69 con la siguiente redacción:

«3. Cuando la circunstancia a que se refiere el número 3 del artículo 26 de la Ley 31/1995, de 8 de noviembre, de Prevención de Riesgos Laborales, afectase a una funcionaria incluida en el ámbito de aplicación del mutualismo administrativo, podrá concederse licencia por riesgo durante el embarazo en los mismos términos y condiciones que las previstas en los números anteriores.»

## CAPÍTULO VIII

### **Modificaciones que se introducen en la Ley 28/1975, de 27 de junio, sobre Seguridad Social de las Fuerzas Armadas, y en la Ley 29/1975, de 27 de junio, de Seguridad Social de los Funcionarios Civiles del Estado**

**Artículo vigésimo segundo.** *Situación de riesgo durante el embarazo en el mutualismo administrativo.*

Se introduce un nuevo párrafo, después del tercero actual, en el artículo 21 de la Ley 28/1975 y en el artículo 20 de la Ley 29/1975, con la siguiente redacción:

«Tendrá la misma consideración y efectos que la situación de incapacidad temporal la situación de la mujer funcionaria que haya obtenido licencia por riesgo durante el embarazo en los términos previstos en el artículo 69, apartado 3, de la Ley de Funcionarios Civiles del Estado.»

**Disposición adicional primera.**

Podrán acogerse a los beneficios establecidos en esta Ley los socios trabajadores o socios de trabajo de las sociedades cooperativas y trabajadores de las sociedades laborales,

durante los períodos de descanso por maternidad, riesgo durante el embarazo, adopción y acogimiento, con independencia del régimen de afiliación de la Seguridad Social, en el que estuvieren incluidos, con las peculiaridades propias de la relación societaria.

**Disposición adicional segunda.**

La legislación de la Seguridad Social en materia de convenios especiales se adaptará a las modificaciones previstas en la presente Ley, en el plazo de un año contado a partir de su entrada en vigor.

**Disposición adicional tercera.**

Se modifica la redacción del apartado 1.e) del artículo 141 de la Ley 17/1999, de 18 de mayo, de Régimen del Personal de las Fuerzas Armadas, que quedará de la siguiente forma:

«e) Lo soliciten para atender al cuidado de los hijos, por naturaleza o adopción o acogimiento permanente o preadoptivo. En este supuesto, tendrán derecho a un período de excedencia voluntaria no superior a tres años para atender al cuidado de cada hijo, a contar desde la fecha de nacimiento de éste o, en su caso, de la resolución judicial o administrativa. Los sucesivos hijos darán derecho a un nuevo período de excedencia que, en su caso, pondrá fin al que vinieran disfrutando.

También tendrán derecho a un período de excedencia de duración no superior a un año los que lo soliciten para encargarse del cuidado directo de un familiar, hasta el segundo grado de consanguinidad o afinidad que, por razones de edad, accidente o de enfermedad, no pueda valerse por sí mismo, y que no desempeñe actividad retribuida.

Estos derechos no podrán ser ejercidos por dos personas por el mismo sujeto causante.»

**Disposición adicional cuarta.**

El Gobierno, en el marco de sus competencias, y de acuerdo con los agentes sociales, impulsará campañas de sensibilización pública al objeto de conseguir que los hombres asuman una parte igual de las responsabilidades familiares, y de manera especial se acojan, en mayor medida, a las nuevas posibilidades que esta Ley ofrece para compartir el permiso parental.

**Disposición adicional quinta.**

A los efectos de lo establecido en esta Ley, se considerarán jurídicamente equiparables a la adopción y acogimiento preadoptivo o permanente, aquellas instituciones jurídicas declaradas por resoluciones judiciales o administrativas extranjeras, cuya finalidad y efectos jurídicos sean los previstos para la adopción y acogimiento preadoptivo o permanente, cualquiera que sea su denominación.

**Disposición derogatoria única.** *Alcance de la derogación normativa.*

Quedan derogadas cuantas disposiciones se opongan a lo establecido en esta Ley.

**Disposición final primera.** *Facultades de aplicación y desarrollo.*

Se autoriza al Gobierno para dictar cuantas disposiciones fueran necesarias para el desarrollo y ejecución de la presente Ley.

**Disposición final segunda.** *Entrada en vigor.*

Esta Ley entrará en vigor el día siguiente al de su publicación en el "Boletín Oficial del Estado".

# NORMATIVA PARA INGRESO AL CUERPO DE TÉCNICOS AUXILIARES DE INFORMÁTICA DE LA AE

---

## § 19

### Ley Orgánica 1/2004, de 28 de diciembre, de Medidas de Protección Integral contra la Violencia de Género

---

Jefatura del Estado  
«BOE» núm. 313, de 29 de diciembre de 2004  
Última modificación: 7 de septiembre de 2022  
Referencia: BOE-A-2004-21760

---

JUAN CARLOS I

REY DE ESPAÑA

A todos los que la presente vieren y entendieren.

Sabed: Que las Cortes Generales han aprobado y Yo vengo en sancionar la siguiente ley orgánica.

#### EXPOSICIÓN DE MOTIVOS

##### I

La violencia de género no es un problema que afecte al ámbito privado. Al contrario, se manifiesta como el símbolo más brutal de la desigualdad existente en nuestra sociedad. Se trata de una violencia que se dirige sobre las mujeres por el hecho mismo de serlo, por ser consideradas, por sus agresores, carentes de los derechos mínimos de libertad, respeto y capacidad de decisión.

Nuestra Constitución incorpora en su artículo 15 el derecho de todos a la vida y a la integridad física y moral, sin que en ningún caso puedan ser sometidos a torturas ni a penas o tratos inhumanos o degradantes. Además, continúa nuestra Carta Magna, estos derechos vinculan a todos los poderes públicos y sólo por ley puede regularse su ejercicio.

La Organización de Naciones Unidas en la IV Conferencia Mundial de 1995 reconoció ya que la violencia contra las mujeres es un obstáculo para lograr los objetivos de igualdad, desarrollo y paz y viola y menoscaba el disfrute de los derechos humanos y las libertades fundamentales. Además la define ampliamente como una manifestación de las relaciones de poder históricamente desiguales entre mujeres y hombres. Existe ya incluso una definición técnica del síndrome de la mujer maltratada que consiste en «las agresiones sufridas por la mujer como consecuencia de los condicionantes socioculturales que actúan sobre el género masculino y femenino, situándola en una posición de subordinación al hombre y manifestadas en los tres ámbitos básicos de relación de la persona: maltrato en el seno de las relaciones de pareja, agresión sexual en la vida social y acoso en el medio laboral».

En la realidad española, las agresiones sobre las mujeres tienen una especial incidencia, existiendo hoy una mayor conciencia que en épocas anteriores sobre ésta, gracias, en

buena medida, al esfuerzo realizado por las organizaciones de mujeres en su lucha contra todas las formas de violencia de género. Ya no es un «delito invisible», sino que produce un rechazo colectivo y una evidente alarma social.

## II

Los poderes públicos no pueden ser ajenos a la violencia de género, que constituye uno de los ataques más flagrantes a derechos fundamentales como la libertad, la igualdad, la vida, la seguridad y la no discriminación proclamados en nuestra Constitución. Esos mismos poderes públicos tienen, conforme a lo dispuesto en el artículo 9.2 de la Constitución, la obligación de adoptar medidas de acción positiva para hacer reales y efectivos dichos derechos, removiendo los obstáculos que impiden o dificultan su plenitud.

En los últimos años se han producido en el derecho español avances legislativos en materia de lucha contra la violencia de género, tales como la Ley Orgánica 11/2003, de 29 de septiembre, de Medidas Concretas en Materia de Seguridad Ciudadana, Violencia Doméstica e Integración Social de los Extranjeros; la Ley Orgánica 15/2003, de 25 de noviembre, por la que se modifica la Ley Orgánica 10/1995, de 23 de noviembre, del Código Penal, o la Ley 27/2003, de 31 de julio, reguladora de la Orden de Protección de las Víctimas de la Violencia Doméstica; además de las leyes aprobadas por diversas Comunidades Autónomas, dentro de su ámbito competencial. Todas ellas han incidido en distintos ámbitos civiles, penales, sociales o educativos a través de sus respectivas normativas.

La Ley pretende atender a las recomendaciones de los organismos internacionales en el sentido de proporcionar una respuesta global a la violencia que se ejerce sobre las mujeres. Al respecto se puede citar la Convención sobre la eliminación de todas las formas de discriminación sobre la mujer de 1979; la Declaración de Naciones Unidas sobre la eliminación de la violencia sobre la mujer, proclamada en diciembre de 1993 por la Asamblea General; las Resoluciones de la última Cumbre Internacional sobre la Mujer celebrada en Pekín en septiembre de 1995; la Resolución WHA49.25 de la Asamblea Mundial de la Salud declarando la violencia como problema prioritario de salud pública proclamada en 1996 por la OMS; el informe del Parlamento Europeo de julio de 1997; la Resolución de la Comisión de Derechos Humanos de Naciones Unidas de 1997; y la Declaración de 1999 como Año Europeo de Lucha Contra la Violencia de Género, entre otros. Muy recientemente, la Decisión n.º 803/2004/CE del Parlamento Europeo, por la que se aprueba un programa de acción comunitario (2004-2008) para prevenir y combatir la violencia ejercida sobre la infancia, los jóvenes y las mujeres y proteger a las víctimas y grupos de riesgo (programa Daphne II), ha fijado la posición y estrategia de los representantes de la ciudadanía de la Unión al respecto.

El ámbito de la Ley abarca tanto los aspectos preventivos, educativos, sociales, asistenciales y de atención posterior a las víctimas, como la normativa civil que incide en el ámbito familiar o de convivencia donde principalmente se producen las agresiones, así como el principio de subsidiariedad en las Administraciones Públicas. Igualmente se aborda con decisión la respuesta punitiva que deben recibir todas las manifestaciones de violencia que esta Ley regula.

La violencia de género se enfoca por la Ley de un modo integral y multidisciplinar, empezando por el proceso de socialización y educación.

La conquista de la igualdad y el respeto a la dignidad humana y la libertad de las personas tienen que ser un objetivo prioritario en todos los niveles de socialización.

La Ley establece medidas de sensibilización e intervención en el ámbito educativo. Se refuerza, con referencia concreta al ámbito de la publicidad, una imagen que respete la igualdad y la dignidad de las mujeres. Se apoya a las víctimas a través del reconocimiento de derechos como el de la información, la asistencia jurídica gratuita y otros de protección social y apoyo económico. Proporciona por tanto una respuesta legal integral que abarca tanto las normas procesales, creando nuevas instancias, como normas sustantivas penales y civiles, incluyendo la debida formación de los operadores sanitarios, policiales y jurídicos responsables de la obtención de pruebas y de la aplicación de la ley.

Se establecen igualmente medidas de sensibilización e intervención en el ámbito sanitario para optimizar la detección precoz y la atención física y psicológica de las víctimas, en coordinación con otras medidas de apoyo.

Las situaciones de violencia sobre la mujer afectan también a los menores que se encuentran dentro de su entorno familiar, víctimas directas o indirectas de esta violencia. La Ley contempla también su protección no sólo para la tutela de los derechos de los menores, sino para garantizar de forma efectiva las medidas de protección adoptadas respecto de la mujer.

### III

La Ley se estructura en un título preliminar, cinco títulos, veinte disposiciones adicionales, dos disposiciones transitorias, una disposición derogatoria y siete disposiciones finales.

En el título preliminar se recogen las disposiciones generales de la Ley que se refieren a su objeto y principios rectores.

En el título I se determinan las medidas de sensibilización, prevención y detección e intervención en diferentes ámbitos. En el educativo se especifican las obligaciones del sistema para la transmisión de valores de respeto a la dignidad de las mujeres y a la igualdad entre hombres y mujeres. El objetivo fundamental de la educación es el de proporcionar una formación integral que les permita conformar su propia identidad, así como construir una concepción de la realidad que integre a la vez el conocimiento y valoración ética de la misma.

En la Educación Secundaria se incorpora la educación sobre la igualdad entre hombres y mujeres y contra la violencia de género como contenido curricular, incorporando en todos los Consejos Escolares un nuevo miembro que impulse medidas educativas a favor de la igualdad y contra la violencia sobre la mujer.

En el campo de la publicidad, ésta habrá de respetar la dignidad de las mujeres y su derecho a una imagen no estereotipada, ni discriminatoria, tanto si se exhibe en los medios de comunicación públicos como en los privados. De otro lado, se modifica la acción de cesación o rectificación de la publicidad legitimando a las instituciones y asociaciones que trabajan a favor de la igualdad entre hombres y mujeres para su ejercicio.

En el ámbito sanitario se contemplan actuaciones de detección precoz y apoyo asistencial a las víctimas, así como la aplicación de protocolos sanitarios ante las agresiones derivadas de la violencia objeto de esta Ley, que se remitirán a los Tribunales correspondientes con objeto de agilizar el procedimiento judicial. Asimismo, se crea, en el seno del Consejo Interterritorial del Sistema Nacional de Salud, una Comisión encargada de apoyar técnicamente, coordinar y evaluar las medidas sanitarias establecidas en la Ley.

En el título II, relativo a los derechos de las mujeres víctimas de violencia, en su capítulo I, se garantiza el derecho de acceso a la información y a la asistencia social integrada, a través de servicios de atención permanente, urgente y con especialización de prestaciones y multidisciplinariedad profesional. Con el fin de coadyuvar a la puesta en marcha de estos servicios, se dotará un Fondo al que podrán acceder las Comunidades Autónomas, de acuerdo con los criterios objetivos que se determinen en la respectiva Conferencia Sectorial.

Asimismo, se reconoce el derecho a la asistencia jurídica gratuita, con el fin de garantizar a aquellas víctimas con recursos insuficientes para litigar una asistencia letrada en todos los procesos y procedimientos, relacionados con la violencia de género, en que sean parte, asumiendo una misma dirección letrada su asistencia en todos los procesos. Se extiende la medida a los perjudicados en caso de fallecimiento de la víctima.

Se establecen, asimismo, medidas de protección en el ámbito social, modificando el Real Decreto Legislativo 1/1995, de 24 de marzo, por el que se aprueba el texto refundido de la Ley del Estatuto de los Trabajadores, para justificar las ausencias del puesto de trabajo de las víctimas de la violencia de género, posibilitar su movilidad geográfica, la suspensión con reserva del puesto de trabajo y la extinción del contrato.

En idéntico sentido se prevén medidas de apoyo a las funcionarias públicas que sufran formas de violencia de las que combate esta Ley, modificando los preceptos correspondientes de la Ley 30/1984, de 2 de agosto, de Medidas para la Reforma de la Función Pública.

Se regulan, igualmente, medidas de apoyo económico, modificando el Real Decreto Legislativo 1/1994, de 20 de junio, por el que se aprueba el texto refundido de la Ley General de la Seguridad Social, para que las víctimas de la violencia de género generen derecho a la



situación legal de desempleo cuando resuelvan o suspendan voluntariamente su contrato de trabajo.

Para garantizar a las víctimas de violencia de género que carezcan de recursos económicos unas ayudas sociales en aquellos supuestos en que se estime que la víctima debido a su edad, falta de preparación general especializada y circunstancias sociales no va a mejorar de forma sustancial su empleabilidad, se prevé su incorporación al programa de acción específico creado al efecto para su inserción profesional. Estas ayudas, que se modularán en relación a la edad y responsabilidades familiares de la víctima, tienen como objetivo fundamental facilitarle unos recursos mínimos de subsistencia que le permitan independizarse del agresor; dichas ayudas serán compatibles con las previstas en la Ley 35/1995, de 11 de diciembre, de Ayudas y Asistencia a las Víctimas de Delitos Violentos y Contra la Libertad Sexual.

En el título III, concerniente a la Tutela Institucional, se procede a la creación de dos órganos administrativos. En primer lugar, la Delegación Especial del Gobierno contra la Violencia sobre la Mujer, en el Ministerio de Trabajo y Asuntos Sociales, a la que corresponderá, entre otras funciones, proponer la política del Gobierno en relación con la violencia sobre la mujer y coordinar e impulsar todas las actuaciones que se realicen en dicha materia, que necesariamente habrán de comprender todas aquellas actuaciones que hagan efectiva la garantía de los derechos de las mujeres. También se crea el Observatorio Estatal de Violencia sobre la Mujer, como un órgano colegiado en el Ministerio de Trabajo y Asuntos Sociales, y que tendrá como principales funciones servir como centro de análisis de la situación y evolución de la violencia sobre la mujer, así como asesorar y colaborar con el Delegado en la elaboración de propuestas y medidas para erradicar este tipo de violencia.

En su título IV la Ley introduce normas de naturaleza penal, mediante las que se pretende incluir, dentro de los tipos agravados de lesiones, uno específico que incremente la sanción penal cuando la lesión se produzca contra quien sea o haya sido la esposa del autor, o mujer que esté o haya estado ligada a él por una análoga relación de afectividad, aun sin convivencia. También se castigarán como delito las coacciones leves y las amenazas leves de cualquier clase cometidas contra las mujeres mencionadas con anterioridad.

Para la ciudadanía, para los colectivos de mujeres y específicamente para aquellas que sufren este tipo de agresiones, la Ley quiere dar una respuesta firme y contundente y mostrar firmeza plasmándolas en tipos penales específicos.

En el título V se establece la llamada Tutela Judicial para garantizar un tratamiento adecuado y eficaz de la situación jurídica, familiar y social de las víctimas de violencia de género en las relaciones intrafamiliares.

Desde el punto de vista judicial nos encontramos ante un fenómeno complejo en el que es necesario intervenir desde distintas perspectivas jurídicas, que tienen que abarcar desde las normas procesales y sustantivas hasta las disposiciones relativas a la atención a las víctimas, intervención que sólo es posible a través de una legislación específica.

Una Ley para la prevención y erradicación de la violencia sobre la mujer ha de ser una Ley que recoja medidas procesales que permitan procedimientos ágiles y sumarios, como el establecido en la Ley 27/2003, de 31 de julio, pero, además, que compagine, en los ámbitos civil y penal, medidas de protección a las mujeres y a sus hijos e hijas, y medidas cautelares para ser ejecutadas con carácter de urgencia.

La normativa actual, civil, penal, publicitaria, social y administrativa presenta muchas deficiencias, debidas fundamentalmente a que hasta el momento no se ha dado a esta cuestión una respuesta global y multidisciplinar. Desde el punto de vista penal la respuesta nunca puede ser un nuevo agravio para la mujer.

En cuanto a las medidas jurídicas asumidas para garantizar un tratamiento adecuado y eficaz de la situación jurídica, familiar y social de las víctimas de violencia sobre la mujer en las relaciones intrafamiliares, se han adoptado las siguientes: conforme a la tradición jurídica española, se ha optado por una fórmula de especialización dentro del orden penal, de los Jueces de Instrucción, creando los Juzgados de Violencia sobre la Mujer y excluyendo la posibilidad de creación de un orden jurisdiccional nuevo o la asunción de competencias penales por parte de los Jueces Civiles. Estos Juzgados conocerán de la instrucción, y, en su caso, del fallo de las causas penales en materia de violencia sobre la mujer, así como de aquellas causas civiles relacionadas, de forma que unas y otras en la primera instancia sean

objeto de tratamiento procesal ante la misma sede. Con ello se asegura la mediación garantista del debido proceso penal en la intervención de los derechos fundamentales del presunto agresor, sin que con ello se reduzcan lo más mínimo las posibilidades legales que esta Ley dispone para la mayor, más inmediata y eficaz protección de la víctima, así como los recursos para evitar reiteraciones en la agresión o la escalada en la violencia.

Respecto de la regulación expresa de las medidas de protección que podrá adoptar el Juez de Violencia sobre la Mujer, se ha optado por su inclusión expresa, ya que no están recogidas como medidas cautelares en la Ley de Enjuiciamiento Criminal, que sólo regula la prohibición de residencia y la de acudir a determinado lugar para los delitos recogidos en el artículo 57 del Código Penal (artículo 544 bis de la Ley de Enjuiciamiento Criminal, introducido por la Ley Orgánica 14/1999, de 9 de junio, de modificación del Código Penal de 1995, en materia de protección a las víctimas de malos tratos y de la Ley de Enjuiciamiento Criminal). Además se opta por la delimitación temporal de estas medidas (cuando son medidas cautelares) hasta la finalización del proceso. Sin embargo, se añade la posibilidad de que cualquiera de estas medidas de protección pueda ser utilizada como medida de seguridad, desde el principio o durante la ejecución de la sentencia, incrementando con ello la lista del artículo 105 del Código Penal (modificado por la Ley Orgánica 15/2003, de 25 de noviembre, por la que se modifica la Ley Orgánica 10/1995, de 23 de noviembre, del Código Penal), y posibilitando al Juez la garantía de protección de las víctimas más allá de la finalización del proceso.

Se contemplan normas que afectan a las funciones del Ministerio Fiscal, mediante la creación del Fiscal contra la Violencia sobre la Mujer, encargado de la supervisión y coordinación del Ministerio Fiscal en este aspecto, así como mediante la creación de una Sección equivalente en cada Fiscalía de los Tribunales Superiores de Justicia y de las Audiencias Provinciales a las que se adscribirán Fiscales con especialización en la materia. Los Fiscales intervendrán en los procedimientos penales por los hechos constitutivos de delitos o faltas cuya competencia esté atribuida a los Juzgados de Violencia sobre la Mujer, además de intervenir en los procesos civiles de nulidad, separación o divorcio, o que versen sobre guarda y custodia de los hijos menores en los que se aleguen malos tratos al cónyuge o a los hijos.

En sus disposiciones adicionales la Ley lleva a cabo una profunda reforma del ordenamiento jurídico para adaptar las normas vigentes al marco introducido por el presente texto. Con objeto de armonizar las normas anteriores y ofrecer un contexto coordinado entre los textos legales, parte de la reforma integral se ha llevado a cabo mediante la modificación de normas existentes. En este sentido, las disposiciones adicionales desarrollan las medidas previstas en el articulado, pero integrándolas directamente en la legislación educativa, publicitaria, laboral, de Seguridad Social y de Función Pública; asimismo, dichas disposiciones afectan, en especial, al reconocimiento de pensiones y a la dotación del Fondo previsto en esta Ley para favorecer la asistencia social integral a las víctimas de violencia de género.

En materia de régimen transitorio se extiende la aplicación de la presente Ley a los procedimientos en tramitación en el momento de su entrada en vigor, aunque respetando la competencia judicial de los órganos respectivos.

Por último, la presente Ley incluye en sus disposiciones finales las habilitaciones necesarias para el desarrollo normativo de sus preceptos.

## TÍTULO PRELIMINAR

### **Artículo 1.** *Objeto de la Ley.*

1. La presente Ley tiene por objeto actuar contra la violencia que, como manifestación de la discriminación, la situación de desigualdad y las relaciones de poder de los hombres sobre las mujeres, se ejerce sobre éstas por parte de quienes sean o hayan sido sus cónyuges o de quienes estén o hayan estado ligados a ellas por relaciones similares de afectividad, aun sin convivencia.

2. Por esta ley se establecen medidas de protección integral cuya finalidad es prevenir, sancionar y erradicar esta violencia y prestar asistencia a las mujeres, a sus hijos menores y a los menores sujetos a su tutela, o guarda y custodia, víctimas de esta violencia.

3. La violencia de género a que se refiere la presente Ley comprende todo acto de violencia física y psicológica, incluidas las agresiones a la libertad sexual, las amenazas, las coacciones o la privación arbitraria de libertad.

4. La violencia de género a que se refiere esta Ley también comprende la violencia que con el objetivo de causar perjuicio o daño a las mujeres se ejerza sobre sus familiares o allegados menores de edad por parte de las personas indicadas en el apartado primero.

#### **Artículo 2.** *Principios rectores.*

A través de esta Ley se articula un conjunto integral de medidas encaminadas a alcanzar los siguientes fines:

a) Fortalecer las medidas de sensibilización ciudadana de prevención, dotando a los poderes públicos de instrumentos eficaces en el ámbito educativo, servicios sociales, sanitario, publicitario y mediático.

b) Consagrar derechos de las mujeres víctimas de violencia de género, exigibles ante las Administraciones Públicas, y así asegurar un acceso rápido, transparente y eficaz a los servicios establecidos al efecto.

c) Reforzar hasta la consecución de los mínimos exigidos por los objetivos de la ley los servicios sociales de información, de atención, de emergencia, de apoyo y de recuperación integral, así como establecer un sistema para la más eficaz coordinación de los servicios ya existentes a nivel municipal y autonómico.

d) Garantizar derechos en el ámbito laboral y funcionarial que concilien los requerimientos de la relación laboral y de empleo público con las circunstancias de aquellas trabajadoras o funcionarias que sufran violencia de género.

e) Garantizar derechos económicos para las mujeres víctimas de violencia de género, con el fin de facilitar su integración social.

f) Establecer un sistema integral de tutela institucional en el que la Administración General del Estado, a través de la Delegación Especial del Gobierno contra la Violencia sobre la Mujer, en colaboración con el Observatorio Estatal de la Violencia sobre la Mujer, impulse la creación de políticas públicas dirigidas a ofrecer tutela a las víctimas de la violencia contemplada en la presente Ley.

g) Fortalecer el marco penal y procesal vigente para asegurar una protección integral, desde las instancias jurisdiccionales, a las víctimas de violencia de género.

h) Coordinar los recursos e instrumentos de todo tipo de los distintos poderes públicos para asegurar la prevención de los hechos de violencia de género y, en su caso, la sanción adecuada a los culpables de los mismos.

i) Promover la colaboración y participación de las entidades, asociaciones y organizaciones que desde la sociedad civil actúan contra la violencia de género.

j) Fomentar la especialización de los colectivos profesionales que intervienen en el proceso de información, atención y protección a las víctimas.

k) Garantizar el principio de transversalidad de las medidas, de manera que en su aplicación se tengan en cuenta las necesidades y demandas específicas de todas las mujeres víctimas de violencia de género.

### TÍTULO I

#### **Medidas de sensibilización, prevención y detección**

#### **Artículo 3.** *Planes de sensibilización.*

1. Desde la responsabilidad del Gobierno del Estado y de manera inmediata a la entrada en vigor de esta ley, con la consiguiente dotación presupuestaria, se pondrá en marcha un Plan Estatal de Sensibilización y Prevención de la Violencia de Género con carácter permanente que como mínimo recoja los siguientes elementos:

a) Que introduzca en el escenario social las nuevas escalas de valores basadas en el respeto de los derechos y libertades fundamentales y de la igualdad entre hombres y mujeres, así como en el ejercicio de la tolerancia y de la libertad dentro de los principios democráticos de convivencia, todo ello desde la perspectiva de las relaciones de género.

b) Dirigido tanto a hombres como a mujeres, desde un trabajo comunitario e intercultural, incluyendo el ámbito de las tecnologías de la información y el digital.

c) Que contemple un amplio programa de formación complementaria y de reciclaje de los profesionales que intervienen en estas situaciones.

d) Controlado por una Comisión de amplia participación, que se creará en un plazo máximo de un mes, en la que se ha de asegurar la presencia de las víctimas y su entorno, las instituciones, los profesionales y de personas de reconocido prestigio social relacionado con el tratamiento de estos temas.

La Delegación del Gobierno contra la Violencia de Género, oída la Comisión a la que se refiere el párrafo anterior, elaborará el Informe anual de evaluación del Plan Estatal de Sensibilización y Prevención de la Violencia de Género y lo remitirá a las Cortes Generales.

2. Los poderes públicos, en el marco de sus competencias, impulsarán además campañas de información y sensibilización específicas con el fin de prevenir la violencia de género.

3. Las campañas de información y sensibilización contra esta forma de violencia se realizarán de manera que se garantice el acceso a las mismas de las personas con discapacidad.

## CAPÍTULO I

### En el ámbito educativo

#### **Artículo 4.** *Principios y valores del sistema educativo.*

1. El sistema educativo español incluirá entre sus fines la formación en el respeto de los derechos y libertades fundamentales y de la igualdad entre hombres y mujeres, así como en el ejercicio de la tolerancia y de la libertad dentro de los principios democráticos de convivencia.

Igualmente, el sistema educativo español incluirá, dentro de sus principios de calidad, la eliminación de los obstáculos que dificultan la plena igualdad entre hombres y mujeres y la formación para la prevención de conflictos y para la resolución pacífica de los mismos.

2. La Educación Infantil contribuirá a desarrollar en la infancia el aprendizaje en la resolución pacífica de conflictos.

3. La Educación Primaria contribuirá a desarrollar en el alumnado su capacidad para adquirir habilidades en la resolución pacífica de conflictos y para comprender y respetar la igualdad entre sexos.

4. La Educación Secundaria Obligatoria contribuirá a desarrollar en el alumnado la capacidad para relacionarse con los demás de forma pacífica y para conocer, valorar y respetar la igualdad de oportunidades de hombres y mujeres.

5. El Bachillerato y la Formación Profesional contribuirán a desarrollar en el alumnado la capacidad para consolidar su madurez personal, social y moral, que les permita actuar de forma responsable y autónoma y para analizar y valorar críticamente las desigualdades de sexo y fomentar la igualdad real y efectiva entre hombres y mujeres.

6. La Enseñanza para las personas adultas incluirá entre sus objetivos desarrollar actividades en la resolución pacífica de conflictos y fomentar el respeto a la dignidad de las personas y a la igualdad entre hombres y mujeres.

7. Las Universidades incluirán y fomentarán en todos los ámbitos académicos la formación, docencia e investigación en igualdad de género y no discriminación de forma transversal.

**Artículo 5.** *Escolarización inmediata en caso de violencia de género.*

Las Administraciones competentes deberán prever la escolarización inmediata de los hijos que se vean afectados por un cambio de residencia derivada de actos de violencia de género.

**Artículo 6.** *Fomento de la igualdad.*

Con el fin de garantizar la efectiva igualdad entre hombres y mujeres, las Administraciones educativas velarán para que en todos los materiales educativos se eliminen los estereotipos sexistas o discriminatorios y para que fomenten el igual valor de hombres y mujeres.

**Artículo 7.** *Formación inicial y permanente del profesorado.*

Las Administraciones educativas adoptarán las medidas necesarias para que en los planes de formación inicial y permanente del profesorado se incluya una formación específica en materia de igualdad, con el fin de asegurar que adquieren los conocimientos y las técnicas necesarias que les habiliten para:

a) La educación en el respeto de los derechos y libertades fundamentales y de la igualdad entre hombres y mujeres y en el ejercicio de la tolerancia y de la libertad dentro de los principios democráticos de convivencia.

b) La educación en la prevención de conflictos y en la resolución pacífica de los mismos, en todos los ámbitos de la vida personal, familiar y social.

c) La detección precoz de la violencia en el ámbito familiar, especialmente sobre la mujer y los hijos e hijas.

d) El fomento de actitudes encaminadas al ejercicio de iguales derechos y obligaciones por parte de mujeres y hombres, tanto en el ámbito público como privado, y la corresponsabilidad entre los mismos en el ámbito doméstico.

**Artículo 8.** *Participación en los Consejos Escolares.*

Se adoptarán las medidas precisas para asegurar que los Consejos Escolares impulsen la adopción de medidas educativas que fomenten la igualdad real y efectiva entre hombres y mujeres. Con el mismo fin, en el Consejo Escolar del Estado se asegurará la representación del Instituto de la Mujer y de las organizaciones que defiendan los intereses de las mujeres, con implantación en todo el territorio nacional.

**Artículo 9.** *Actuación de la inspección educativa.*

Los servicios de inspección educativa velarán por el cumplimiento y aplicación de los principios y valores recogidos en este capítulo en el sistema educativo destinados a fomentar la igualdad real entre mujeres y hombres.

## CAPÍTULO II

### En el ámbito de la publicidad y de los medios de comunicación

**Artículo 10.** *Publicidad ilícita.*

De acuerdo con lo establecido en la Ley 34/1988, de 11 de noviembre, General de Publicidad, se considerará ilícita la publicidad que utilice la imagen de la mujer con carácter vejatorio o discriminatorio.

**Artículo 11.**

El Ente público al que corresponda velar para que los medios audiovisuales cumplan sus obligaciones adoptará las medidas que procedan para asegurar un tratamiento de la mujer conforme con los principios y valores constitucionales, sin perjuicio de las posibles actuaciones por parte de otras entidades.

**Artículo 12.** *Titulares de la acción de cesación y rectificación.*

La Delegación Especial del Gobierno contra la Violencia sobre la Mujer, el Instituto de la Mujer u órgano equivalente de cada Comunidad Autónoma, el Ministerio Fiscal y las Asociaciones que tengan como objetivo único la defensa de los intereses de la mujer estarán legitimados para ejercitar ante los Tribunales la acción de cesación de publicidad ilícita por utilizar en forma vejatoria la imagen de la mujer, en los términos de la Ley 34/1988, de 11 de noviembre, General de Publicidad.

**Artículo 13.** *Medios de comunicación.*

1. Las Administraciones Públicas velarán por el cumplimiento estricto de la legislación en lo relativo a la protección y salvaguarda de los derechos fundamentales, con especial atención a la erradicación de conductas favorecedoras de situaciones de desigualdad de las mujeres en todos los medios de comunicación social, de acuerdo con la legislación vigente.

2. La Administración pública promoverá acuerdos de autorregulación que, contando con mecanismos de control preventivo y de resolución extrajudicial de controversias eficaces, contribuyan al cumplimiento de la legislación publicitaria.

**Artículo 14.**

Los medios de comunicación fomentarán la protección y salvaguarda de la igualdad entre hombre y mujer, evitando toda discriminación entre ellos.

La difusión de informaciones relativas a la violencia sobre la mujer garantizará, con la correspondiente objetividad informativa, la defensa de los derechos humanos, la libertad y dignidad de las mujeres víctimas de violencia y de sus hijos. En particular, se tendrá especial cuidado en el tratamiento gráfico de las informaciones.

### CAPÍTULO III

#### En el ámbito sanitario

**Artículo 15.** *Sensibilización y formación.*

1. Las Administraciones sanitarias, en el seno del Consejo Interterritorial del Sistema Nacional de Salud, promoverán e impulsarán actuaciones de los profesionales sanitarios para la detección precoz de la violencia de género y propondrán las medidas que estimen necesarias a fin de optimizar la contribución del sector sanitario en la lucha contra este tipo de violencia.

2. En particular, se desarrollarán programas de sensibilización y formación continuada del personal sanitario con el fin de mejorar e impulsar el diagnóstico precoz, la asistencia y la rehabilitación de la mujer en las situaciones de violencia de género a que se refiere esta Ley.

3. Las Administraciones educativas competentes asegurarán que en los ámbitos curriculares de las licenciaturas y diplomaturas, y en los programas de especialización de las profesiones sociosanitarias, se incorporen contenidos dirigidos a la capacitación para la prevención, la detección precoz, intervención y apoyo a las víctimas de esta forma de violencia.

4. En los Planes Nacionales de Salud que procedan se contemplará un apartado de prevención e intervención integral en violencia de género.

**Artículo 16.** *Consejo Interterritorial del Sistema Nacional de Salud.*

En el seno del Consejo Interterritorial del Sistema Nacional de Salud se constituirá, en el plazo de un año desde la entrada en vigor de la presente Ley, una Comisión contra la Violencia de Género que apoye técnicamente y oriente la planificación de las medidas sanitarias contempladas en este capítulo, evalúe y proponga las necesarias para la aplicación del protocolo sanitario y cualesquiera otras medidas que se estimen precisas para que el sector sanitario contribuya a la erradicación de esta forma de violencia.



La Comisión contra la Violencia de Género del Consejo Interterritorial del Sistema Nacional de Salud estará compuesta por representantes de todas las Comunidades Autónomas con competencia en la materia.

La Comisión emitirá un informe anual que será remitido al Observatorio Estatal de la Violencia sobre la Mujer y al Pleno del Consejo Interterritorial.

## TÍTULO II

### Derechos de las mujeres víctimas de violencia de género

#### CAPÍTULO I

#### Derecho a la información, a la asistencia social integral y a la asistencia jurídica gratuita

##### **Artículo 17.** *Garantía de los derechos de las víctimas.*

1. Todas las mujeres víctimas de violencia de género tienen garantizados los derechos reconocidos en esta ley, sin que pueda existir discriminación en el acceso a los mismos.

2. La información, la asistencia social integral y la asistencia jurídica a las víctimas de la violencia de género, en los términos regulados en este capítulo, contribuyen a hacer reales y efectivos sus derechos constitucionales a la integridad física y moral, a la libertad y seguridad y a la igualdad y no discriminación por razón de sexo.

3. Los servicios de información y orientación, atención psicosocial inmediata, telefónica y en línea, asesoramiento jurídico 24 horas, los servicios de acogida y asistencia social integral, consistentes en orientación jurídica, psicológica y social destinadas a las víctimas de violencias contra las mujeres tendrán carácter de servicios esenciales.

En caso de que concurra cualquier situación que dificulte el acceso o la prestación de tales servicios, las administraciones públicas competentes adoptarán las medidas necesarias para garantizar su normal funcionamiento y su adaptación, si fuera necesario, a las necesidades específicas de las víctimas derivadas de la situación de dicha situación excepcional.

Igualmente, se garantizará el normal funcionamiento y prestación del sistema de seguimiento por medios telemáticos del cumplimiento de las medidas cautelares y penas de prohibición de aproximación en materia de violencia de género.

##### **Artículo 18.** *Derecho a la información.*

1. Las mujeres víctimas de violencia de género tienen derecho a recibir plena información y asesoramiento adecuado a su situación personal, sin que pueda existir discriminación en el acceso a los mismos, a través de los servicios, organismos u oficinas que puedan disponer las administraciones públicas.

Dicha información comprenderá las medidas contempladas en esta ley relativas a su protección y seguridad, y los derechos y ayudas previstos en la misma, así como la referente al lugar de prestación de los servicios de atención, emergencia, apoyo y recuperación integral.

2. Se garantizará, a través de los medios necesarios, que las mujeres con discapacidad víctimas de violencia de género tengan acceso integral a la información sobre sus derechos y sobre los recursos existentes. Esta información deberá ofrecerse en formato accesible y comprensible a las personas con discapacidad, tales como lengua de signos u otras modalidades u opciones de comunicación, incluidos los sistemas alternativos y aumentativos.

3. Asimismo, se articularán los medios necesarios para que las mujeres víctimas de violencia de género que por sus circunstancias personales y sociales puedan tener una mayor dificultad para el acceso integral a la información, tengan garantizado el ejercicio efectivo de este derecho. La información deberá ser accesible para las mujeres que desconozcan el castellano o, en su caso, la otra lengua oficial de su territorio de residencia.

**Artículo 19. Derecho a la atención integral.**

1. Las mujeres víctimas de violencia de género tienen derecho a servicios sociales de atención, de emergencia, de apoyo y acogida y de recuperación integral. La organización de estos servicios por parte de las comunidades autónomas y las Corporaciones Locales responderá a los principios de atención permanente, actuación urgente, especialización de prestaciones y multidisciplinariedad profesional.

2. La atención multidisciplinar implicará especialmente:

- a) Información a las víctimas.
- b) Atención psicológica.
- c) Apoyo social.
- d) Seguimiento de las reclamaciones de los derechos de la mujer.
- e) Apoyo educativo a la unidad familiar.
- f) Formación preventiva en los valores de igualdad dirigida a su desarrollo personal y a la adquisición de habilidades en la resolución no violenta de conflictos.
- g) Apoyo a la formación e inserción laboral.

3. Los servicios adoptarán fórmulas organizativas que, por la especialización de su personal, por sus características de convergencia e integración de acciones, garanticen la efectividad de los indicados principios, asegurando, en todo caso, la disponibilidad, accesibilidad y calidad de los mismos. En todo caso, se procurará una distribución territorial equitativa de los servicios y se garantizará su accesibilidad a las mujeres de las zonas rurales y otras zonas alejadas.

4. Estos servicios actuarán coordinadamente y en colaboración con los Cuerpos de Seguridad, los Juzgados de Violencia sobre la Mujer, los servicios sanitarios y las instituciones encargadas de prestar asistencia jurídica a las víctimas del ámbito geográfico correspondiente. Estos servicios podrán solicitar al órgano judicial las medidas urgentes que consideren necesarias.

5. También tendrán derecho a la asistencia social integral a través de estos servicios sociales los menores que se encuentren bajo la patria potestad o guarda y custodia de la persona agredida, o convivan en contextos familiares en los que se cometen actos de violencia de género. A estos efectos, los servicios sociales deberán contar con personal específicamente formado para atender a los menores, con el fin de prevenir y evitar de forma eficaz las situaciones que puedan comportar daños psíquicos y físicos a los menores que viven en entornos familiares donde existe violencia de género. En particular, deberán contar con profesionales de la psicología infantil para la atención de las hijas e hijos menores víctimas de violencia de género, incluida la violencia vicaria.

6. En los instrumentos y procedimientos de cooperación entre la Administración General del Estado y la Administración de las comunidades autónomas en las materias reguladas en este artículo, se incluirán compromisos de aportación, por parte de la Administración General del Estado, de recursos financieros referidos específicamente a la prestación de los servicios.

7. Los organismos de igualdad orientarán y valorarán los programas y acciones que se lleven a cabo y emitirán recomendaciones para su mejora.

**Artículo 19 bis. Derecho a la atención sanitaria.**

1. El Sistema Público de Salud garantizará a las mujeres víctimas de violencia de género, así como a sus hijos e hijas, el derecho a la atención sanitaria, con especial atención psicológica y psiquiátrica, y al seguimiento de la evolución de su estado de salud hasta su total recuperación, en lo concerniente a la sintomatología o las secuelas psíquicas y físicas derivadas de la situación de violencia sufrida. Asimismo, los servicios sanitarios deberán contar con psicólogos infantiles para la atención de los hijos e hijas menores que sean víctimas de violencia vicaria.

2. Estos servicios se prestarán, garantizando la privacidad y la intimidad de las mujeres y el respeto, en todo caso, a las decisiones que ellas tomen en relación a su atención sanitaria.

3. Asimismo, se establecerán medidas específicas para la detección, intervención y asistencia en situaciones de violencia contra mujeres con discapacidad, mujeres con

problemas de salud mental, adicciones u otras problemáticas u otros casos de adicciones derivadas o añadidas a la violencia.

**Artículo 20.** *Asistencia jurídica.*

1. Las víctimas de violencia de género tienen derecho a recibir asesoramiento jurídico gratuito en el momento inmediatamente previo a la interposición de la denuncia, y a la defensa y representación gratuitas por abogado y procurador en todos los procesos y procedimientos administrativos que tengan causa directa o indirecta en la violencia padecida. En estos supuestos, una misma dirección letrada deberá asumir la defensa de la víctima, siempre que con ello se garantice debidamente su derecho de defensa. Este derecho asistirá también a los causahabientes en caso de fallecimiento de la víctima, siempre que no fueran partícipes en los hechos. En todo caso, se garantizará la defensa jurídica, gratuita y especializada de forma inmediata a todas las víctimas de violencia de género que lo soliciten.

2. En todo caso, cuando se trate de garantizar la defensa y asistencia jurídica a las víctimas de violencia de género, se procederá de conformidad con lo dispuesto en la Ley 1/1996, de 10 enero, de Asistencia Jurídica Gratuita.

3. Los Colegios de Abogados, cuando exijan para el ejercicio del turno de oficio cursos de especialización, asegurarán una formación específica que coadyuve al ejercicio profesional de una defensa eficaz en materia de violencia de género.

4. Igualmente, los Colegios de Abogados adoptarán las medidas necesarias para la designación urgente de letrado o letrada de oficio en los procedimientos que se sigan por violencia de género y para asegurar su inmediata presencia y asistencia a las víctimas.

5. Los Colegios de Procuradores adoptarán las medidas necesarias para la designación urgente de procurador o procuradora en los procedimientos que se sigan por violencia de género cuando la víctima desee personarse como acusación particular.

6. El abogado o abogada designado para la víctima tendrá también habilitación legal para la representación procesal de aquella hasta la designación del procurador o procuradora, en tanto la víctima no se haya personado como acusación conforme a lo dispuesto en el apartado siguiente. Hasta entonces cumplirá el abogado o abogada el deber de señalamiento de domicilio a efectos de notificaciones y traslados de documentos.

7. Las víctimas de violencia de género podrán personarse como acusación particular en cualquier momento del procedimiento si bien ello no permitirá retrotraer ni reiterar las actuaciones ya practicadas antes de su personación, ni podrá suponer una merma del derecho de defensa del acusado.

## CAPÍTULO II

### **Derechos laborales y prestaciones de la Seguridad Social**

**Artículo 21.** *Derechos laborales y de Seguridad Social.*

1. La trabajadora víctima de violencia de género tendrá derecho, en los términos previstos en el Estatuto de los Trabajadores, a la reducción o a la reordenación de su tiempo de trabajo, a la movilidad geográfica, al cambio de centro de trabajo, a la adaptación de su puesto de trabajo y a los apoyos que precise por razón de su discapacidad para su reincorporación, a la suspensión de la relación laboral con reserva de puesto de trabajo y a la extinción del contrato de trabajo.

2. En los términos previstos en la Ley General de la Seguridad Social y en la Ley Orgánica 4/2000, de 11 de enero, sobre derechos y libertades de los extranjeros en España y su integración social, la suspensión y la extinción del contrato de trabajo previstas en el apartado anterior darán lugar a situación legal de desempleo. El tiempo de suspensión se considerará como periodo de cotización efectiva a efectos de prestaciones de Seguridad Social y de desempleo.

3. Las empresas que formalicen contratos de interinidad, para sustituir a trabajadoras víctimas de violencia de género que hayan suspendido su contrato de trabajo o ejercitado su derecho a la movilidad geográfica o al cambio de centro de trabajo, tendrán derecho a una bonificación del 100 por 100 de las cuotas empresariales a la Seguridad Social por

contingencias comunes, durante todo el período de suspensión de la trabajadora sustituida o durante seis meses en los supuestos de movilidad geográfica o cambio de centro de trabajo. Cuando se produzca la reincorporación, ésta se realizará en las mismas condiciones existentes en el momento de la suspensión del contrato de trabajo, garantizándose los ajustes razonables que se puedan precisar por razón de discapacidad.

4. Las ausencias o faltas de puntualidad al trabajo motivadas por la situación física o psicológica derivada de la violencia de género se considerarán justificadas y serán remuneradas, cuando así lo determinen los servicios sociales de atención o servicios de salud, según proceda, sin perjuicio de que dichas ausencias sean comunicadas por la trabajadora a la empresa a la mayor brevedad.

5. A las trabajadoras por cuenta propia víctimas de violencia de género que cesen en su actividad para hacer efectiva su protección o su derecho a la asistencia social integral, se les considerará en situación de cese temporal de la actividad en los términos previstos en el texto refundido de la Ley General de la Seguridad Social, aprobado por el Real Decreto Legislativo 8/2015, de 30 de octubre, y se les suspenderá la obligación de cotización durante un período de seis meses, que les serán considerados como de cotización efectiva a efectos de las prestaciones de Seguridad Social. Asimismo, su situación será considerada como asimilada al alta.

A los efectos de lo previsto en el párrafo anterior, se tomará una base de cotización equivalente al promedio de las bases cotizadas durante los seis meses previos a la suspensión de la obligación de cotizar.

#### **Artículo 22.** *Programa específico de empleo.*

1. En el marco de los planes anuales de empleo a los que se refiere el artículo 11 del texto refundido de la Ley de Empleo, aprobado por Real Decreto Legislativo 3/2015, de 23 de octubre, se desarrollará un programa de acción específico para las víctimas de violencia de género inscritas como demandantes de empleo.

Este programa incluirá medidas para favorecer el inicio de una nueva actividad por cuenta propia.

#### **Artículo 23.** *Acreditación de situaciones de violencia de género.*

Las situaciones de violencia de género que dan lugar al reconocimiento de los derechos regulados en esta ley se acreditarán mediante una sentencia condenatoria por cualquiera de las manifestaciones de la violencia contra las mujeres previstas en esta ley, una orden de protección o cualquier otra resolución judicial que acuerde una medida cautelar a favor de la víctima, o bien por el informe del Ministerio Fiscal que indique la existencia de indicios de que la demandante es víctima de violencia de género. También podrán acreditarse las situaciones de violencia contra las mujeres mediante informe de los servicios sociales, de los servicios especializados, o de los servicios de acogida de la Administración Pública competente destinados a las víctimas de violencia de género, o por cualquier otro título, siempre que ello esté previsto en las disposiciones normativas de carácter sectorial que regulen el acceso a cada uno de los derechos y recursos.

En el caso de víctimas menores de edad, la acreditación podrá realizarse, además, por documentos sanitarios oficiales de comunicación a la Fiscalía o al órgano judicial.

El Gobierno y las comunidades autónomas, en el marco de la Conferencia Sectorial de Igualdad, diseñarán, de común acuerdo, los procedimientos básicos que permitan poner en marcha los sistemas de acreditación de las situaciones de violencia de género.

### CAPÍTULO III

#### **Derechos de las funcionarias públicas**

#### **Artículo 24.** *Ámbito de los derechos.*

La funcionaria víctima de violencia de género tendrá derecho a la reducción o a la reordenación de su tiempo de trabajo, a la movilidad geográfica de centro de trabajo y a la excedencia en los términos que se determinen en su legislación específica.

**Artículo 25.** *Justificación de las faltas de asistencia.*

Las ausencias totales o parciales al trabajo motivadas por la situación física o psicológica derivada de la violencia de género sufrida por una mujer funcionaria se considerarán justificadas en los términos que se determine en su legislación específica.

**Artículo 26.** *Acreditación de las situaciones de violencia de género ejercida sobre las funcionarias.*

La acreditación de las circunstancias que dan lugar al reconocimiento de los derechos de movilidad geográfica de centro de trabajo, excedencia, y reducción o reordenación del tiempo de trabajo, se realizará en los términos establecidos en el artículo 23.

#### CAPÍTULO IV

##### **Derechos económicos**

**Artículo 27.** *Ayudas sociales.*

1. Cuando las víctimas de violencia de género careciesen de rentas superiores, en cómputo mensual, al 75 por 100 del salario mínimo interprofesional, excluida la parte proporcional de dos pagas extraordinarias, recibirán una ayuda de pago único, siempre que se presuma que debido a su edad, falta de preparación general o especializada y circunstancias sociales, la víctima tendrá especiales dificultades para obtener un empleo y por dicha circunstancia no participará en los programas de empleo establecidos para su inserción profesional.

2. El importe de esta ayuda será equivalente al de seis meses de subsidio por desempleo. Cuando la víctima de la violencia ejercida contra la mujer tuviera reconocida oficialmente una discapacidad en grado igual o superior al 33 por 100, el importe será equivalente a doce meses de subsidio por desempleo.

3. Estas ayudas, financiadas con cargo a los Presupuestos Generales del Estado, serán concedidas por las Administraciones competentes en materia de servicios sociales. En la tramitación del procedimiento de concesión, deberá incorporarse informe del Servicio Público de Empleo referido a la previsibilidad de que por las circunstancias a las que se refiere el apartado 1 de este artículo, la aplicación del programa de empleo no incida de forma sustancial en la mejora de la empleabilidad de la víctima.

La concurrencia de las circunstancias de violencia se acreditará de conformidad con lo establecido en el artículo 23 de esta Ley.

4. En el caso de que la víctima tenga responsabilidades familiares, su importe podrá alcanzar el de un período equivalente al de 18 meses de subsidio, o de 24 meses si la víctima o alguno de los familiares que conviven con ella tiene reconocida oficialmente una minusvalía en grado igual o superior al 33 por 100, en los términos que establezcan las disposiciones de desarrollo de la presente Ley.

5. Estas ayudas serán compatibles con cualquiera de las previstas en la Ley 35/1995, de 11 de diciembre, de Ayudas y Asistencia a las Víctimas de Delitos Violentos y contra la Libertad Sexual, así como con cualquier otra ayuda económica de carácter autonómico o local concedida por la situación de violencia de género.

**Artículo 28.** *Acceso a la vivienda y residencias públicas para mayores.*

Las mujeres víctimas de violencia de género serán consideradas colectivos prioritarios en el acceso a viviendas protegidas y residencias públicas para mayores, en los términos que determine la legislación aplicable.

#### CAPÍTULO V

##### **Derecho a la reparación**

**Artículo 28 bis.** *Alcance y garantía del derecho.*

Las víctimas de violencia de género tienen derecho a la reparación, lo que comprende la compensación económica por los daños y perjuicios derivados de la violencia, las medidas necesarias para su completa recuperación física, psíquica y social, las acciones de reparación simbólica y las garantías de no repetición.

**Artículo 28 ter.** *Medidas para garantizar el derecho a la reparación.*

1. Las víctimas de violencia de género tienen derecho a la reparación, lo que comprende la indemnización a la que se refiere el apartado siguiente, las medidas necesarias para su completa recuperación física, psíquica y social, las acciones de reparación simbólica y las garantías de no repetición.

2. Las administraciones públicas asegurarán que las víctimas tengan acceso efectivo a la indemnización que corresponda por los daños y perjuicios, que deberá garantizar la satisfacción económicamente evaluable de, al menos, los siguientes conceptos:

- a) El daño físico y psicológico, incluido el daño moral y el daño a la dignidad.
- b) La pérdida de oportunidades, incluidas las oportunidades de educación, empleo y prestaciones sociales.
- c) Los daños materiales y la pérdida de ingresos, incluido el lucro cesante.
- d) El daño social, entendido como el daño al proyecto de vida.
- e) El tratamiento terapéutico, social y de salud sexual y reproductiva.

3. La indemnización será satisfecha por la o las personas civil o penalmente responsables, de acuerdo con la normativa vigente.

4. Las administraciones públicas garantizarán la completa recuperación física, psíquica y social de las víctimas a través de la red de recursos de atención integral previstos en el Título II. Asimismo, con el objetivo de garantizar la recuperación simbólica, promoverán el restablecimiento de su dignidad y reputación, la superación de cualquier situación de estigmatización y el derecho de supresión aplicado a buscadores en Internet y medios de difusión públicos.

Asimismo, las administraciones públicas podrán establecer ayudas complementarias destinadas a las víctimas que, por la especificidad o gravedad de las secuelas derivadas de la violencia, no encuentren una respuesta adecuada o suficiente en la red de recursos de atención y recuperación. En particular, dichas víctimas podrán recibir ayudas adicionales para financiar los tratamientos sanitarios adecuados, incluyendo los tratamientos de reconstrucción genital femenina, si fueran necesarios.

5. Con el objetivo de cumplir las garantías de no repetición, las administraciones públicas, en el marco de sus respectivas competencias, impulsarán las medidas necesarias para que las víctimas cuenten con protección efectiva ante represalias o amenazas.

6. Las administraciones públicas promoverán, a través de homenajes y de acciones de difusión pública, el compromiso colectivo frente a la violencia contra las mujeres y el respeto por las víctimas.

### TÍTULO III

#### Tutela Institucional

**Artículo 29.** *La Delegación del Gobierno contra la Violencia de Género.*

1. La Delegación del Gobierno contra la Violencia de Género, adscrita al Ministerio de Igualdad o al departamento con competencias en la materia, formulará las políticas públicas en relación con la violencia de género a desarrollar por el Gobierno y elaborará la Macroencuesta de Violencia contra las Mujeres. Asimismo, coordinará e impulsará cuantas acciones se realicen en dicha materia, trabajando en colaboración y coordinación con las administraciones con competencia en la materia.

2. La persona titular de la Delegación del Gobierno contra la Violencia de Género estará legitimada ante los órganos jurisdiccionales para intervenir en defensa de los derechos y de



los intereses tutelados en esta ley en colaboración y coordinación con las administraciones con competencias en la materia.

3. Reglamentariamente se determinará el rango y las funciones concretas de la persona titular de la Delegación del Gobierno contra la Violencia de Género.

**Artículo 30.** *Observatorio Estatal de Violencia sobre la Mujer.*

1. Se constituirá el Observatorio Estatal de Violencia sobre la Mujer, como órgano colegiado adscrito al Ministerio de Trabajo y Asuntos Sociales, al que corresponderá el asesoramiento, evaluación, colaboración institucional, elaboración de informes y estudios, y propuestas de actuación en materia de violencia de género. Estos informes, estudios y propuestas considerarán de forma especial la situación de las mujeres con mayor riesgo de sufrir violencia de género o con mayores dificultades para acceder a los servicios. En cualquier caso, los datos contenidos en dichos informes, estudios y propuestas se consignarán desagregados por sexo.

2. El Observatorio Estatal de Violencia sobre la Mujer remitirá al Gobierno y a las Comunidades Autónomas, con periodicidad anual, un informe sobre la evolución de la violencia ejercida sobre la mujer en los términos a que se refiere el artículo 1 de la presente Ley, con determinación de los tipos penales que se hayan aplicado, y de la efectividad de las medidas acordadas para la protección de las víctimas. El informe destacará asimismo las necesidades de reforma legal con objeto de garantizar que la aplicación de las medidas de protección adoptadas puedan asegurar el máximo nivel de tutela para las mujeres.

3. Reglamentariamente se determinarán sus funciones, su régimen de funcionamiento y su composición, en la que se garantizará, en todo caso, la participación de las Comunidades Autónomas, las entidades locales, los agentes sociales, las asociaciones de consumidores y usuarios, y las organizaciones de mujeres con implantación en todo el territorio del Estado así como de las organizaciones empresariales y sindicales más representativas.

**Artículo 31.** *Fuerzas y Cuerpos de Seguridad.*

1. El Gobierno establecerá, en las Fuerzas y Cuerpos de Seguridad del Estado, unidades especializadas en la prevención de la violencia de género y en el control de la ejecución de las medidas judiciales adoptadas.

2. El Gobierno, con el fin de hacer más efectiva la protección de las víctimas, promoverá las actuaciones necesarias para que las Policías Locales, en el marco de su colaboración con las Fuerzas y Cuerpos de Seguridad del Estado, cooperen en asegurar el cumplimiento de las medidas acordadas por los órganos judiciales cuando éstas sean algunas de las previstas en la presente Ley o en el artículo 544 bis de la Ley de Enjuiciamiento Criminal o en el artículo 57 del Código Penal.

3. La actuación de las Fuerzas y Cuerpos de Seguridad habrá de tener en cuenta el Protocolo de Actuación de las Fuerzas y Cuerpos de Seguridad y de Coordinación con los Órganos Judiciales para la protección de la violencia doméstica y de género.

4. Lo dispuesto en el presente artículo será de aplicación en las Comunidades Autónomas que cuenten con cuerpos de policía que desarrollen las funciones de protección de las personas y bienes y el mantenimiento del orden y la seguridad ciudadana dentro del territorio autónomo, en los términos previstos en sus Estatutos, en la Ley Orgánica 2/1986, de 13 de marzo, de Fuerzas y Cuerpos de Seguridad, y en sus leyes de policía, y todo ello con la finalidad de hacer más efectiva la protección de las víctimas.

**Artículo 32.** *Planes de colaboración.*

1. Los poderes públicos elaborarán planes de colaboración que garanticen la ordenación de sus actuaciones en la prevención, asistencia y persecución de los actos de violencia de género, que deberán implicar a las administraciones sanitarias, la Administración de Justicia, las Fuerzas y Cuerpos de Seguridad y los servicios sociales y organismos de igualdad.

2. En desarrollo de dichos planes, se articularán protocolos de actuación que determinen los procedimientos que aseguren una actuación global e integral de las distintas administraciones y servicios implicados, y que garanticen la actividad probatoria en los procesos que se sigan.

3. Las administraciones con competencias sanitarias promoverán la aplicación, permanente actualización y difusión de protocolos que contengan pautas uniformes de actuación sanitaria, tanto en el ámbito público como privado, y en especial, del Protocolo aprobado por el Consejo Interterritorial del Sistema Nacional de Salud.

Tales protocolos impulsarán las actividades de prevención, detección precoz e intervención continuada con la mujer sometida a violencia de género o en riesgo de padecerla.

Los protocolos, además de referirse a los procedimientos a seguir, harán referencia expresa a las relaciones con la Administración de Justicia, en aquellos casos en que exista constatación o sospecha fundada de daños físicos o psíquicos ocasionados por estas agresiones o abusos.

4. En las actuaciones previstas en este artículo se considerará de forma especial la situación de las mujeres que, por sus circunstancias personales y sociales puedan tener mayor riesgo de sufrir la violencia de género o mayores dificultades para acceder a los servicios previstos en esta ley, tales como las pertenecientes a minorías, las inmigrantes, las que se encuentran en situación de exclusión social, las mujeres con discapacidad, las mujeres mayores o aquellas que viven en el ámbito rural.

#### TÍTULO IV

##### Tutela Penal

#### **Artículo 33.** *Suspensión de penas.*

El párrafo segundo del apartado 1, 6.<sup>a</sup>, del artículo 83 del Código Penal, en la redacción dada por la Ley Orgánica 15/2003, queda redactado de la forma siguiente:

«Si se tratase de delitos relacionados con la violencia de género, el Juez o Tribunal condicionará en todo caso la suspensión al cumplimiento de las obligaciones o deberes previstos en las reglas 1.<sup>a</sup>, 2.<sup>a</sup> y 5.<sup>a</sup> de este apartado.»

#### **Artículo 34.** *Comisión de delitos durante el período de suspensión de la pena.*

El apartado 3 del artículo 84 del Código Penal, en la redacción dada por la Ley Orgánica 15/2003, queda redactado de la forma siguiente:

«3. En el supuesto de que la pena suspendida fuera de prisión por la comisión de delitos relacionados con la violencia de género, el incumplimiento por parte del reo de las obligaciones o deberes previstos en las reglas 1.<sup>a</sup>, 2.<sup>a</sup> y 5.<sup>a</sup> del apartado 1 del artículo 83 determinará la revocación de la suspensión de la ejecución de la pena.»

#### **Artículo 35.** *Sustitución de penas.*

El párrafo tercero del apartado 1 del artículo 88 del Código Penal, en la redacción dada por la Ley Orgánica 15/2003, queda redactado de la forma siguiente:

«En el caso de que el reo hubiera sido condenado por un delito relacionado con la violencia de género, la pena de prisión sólo podrá ser sustituida por la de trabajos en beneficio de la comunidad. En estos supuestos, el Juez o Tribunal impondrá adicionalmente, además de la sujeción a programas específicos de reeducación y tratamiento psicológico, la observancia de las obligaciones o deberes previstos en las reglas 1.<sup>a</sup> y 2.<sup>a</sup>, del apartado 1 del artículo 83 de este Código.»

#### **Artículo 36.** *Protección contra las lesiones.*

Se modifica el artículo 148 del Código Penal que queda redactado de la siguiente forma:

«Las lesiones previstas en el apartado 1 del artículo anterior podrán ser castigadas con la pena de prisión de dos a cinco años, atendiendo al resultado causado o riesgo producido:

1.º Si en la agresión se hubieren utilizado armas, instrumentos, objetos, medios, métodos o formas concretamente peligrosas para la vida o salud, física o psíquica, del lesionado.

- 2.º Si hubiere mediado ensañamiento o alevosía.
- 3.º Si la víctima fuere menor de doce años o incapaz.
- 4.º Si la víctima fuere o hubiere sido esposa, o mujer que estuviere o hubiere estado ligada al autor por una análoga relación de afectividad, aun sin convivencia.
- 5.º Si la víctima fuera una persona especialmente vulnerable que conviva con el autor.»

**Artículo 37.** *Protección contra los malos tratos.*

El artículo 153 del Código Penal, queda redactado como sigue:

«1. El que por cualquier medio o procedimiento causare a otro menoscabo psíquico o una lesión no definidos como delito en este Código, o golpear o maltratare de obra a otro sin causarle lesión, cuando la ofendida sea o haya sido esposa, o mujer que esté o haya estado ligada a él por una análoga relación de afectividad aun sin convivencia, o persona especialmente vulnerable que conviva con el autor, será castigado con la pena de prisión de seis meses a un año o de trabajos en beneficio de la comunidad de treinta y uno a ochenta días y, en todo caso, privación del derecho a la tenencia y porte de armas de un año y un día a tres años, así como, cuando el Juez o Tribunal lo estime adecuado al interés del menor o incapaz, inhabilitación para el ejercicio de la patria potestad, tutela, curatela, guarda o acogimiento hasta cinco años.

2. Si la víctima del delito previsto en el apartado anterior fuere alguna de las personas a que se refiere el artículo 173.2, exceptuadas las personas contempladas en el apartado anterior de este artículo, el autor será castigado con la pena de prisión de tres meses a un año o de trabajos en beneficio de la comunidad de treinta y uno a ochenta días y, en todo caso, privación del derecho a la tenencia y porte de armas de un año y un día a tres años, así como, cuando el Juez o Tribunal lo estime adecuado al interés del menor o incapaz, inhabilitación para el ejercicio de la patria potestad, tutela, curatela, guarda o acogimiento de seis meses a tres años.

3. Las penas previstas en los apartados 1 y 2 se impondrán en su mitad superior cuando el delito se perpetre en presencia de menores, o utilizando armas, o tenga lugar en el domicilio común o en el domicilio de la víctima, o se realice quebrantando una pena de las contempladas en el artículo 48 de este Código o una medida cautelar o de seguridad de la misma naturaleza.

4. No obstante lo previsto en los apartados anteriores, el Juez o Tribunal, razonándolo en sentencia, en atención a las circunstancias personales del autor y las concurrentes en la realización del hecho, podrá imponer la pena inferior en grado.»

**Artículo 38.** *Protección contra las amenazas.*

Se añaden tres apartados, numerados como 4, 5 y 6, al artículo 171 del Código Penal, que tendrán la siguiente redacción:

«4. El que de modo leve amenace a quien sea o haya sido su esposa, o mujer que esté o haya estado ligada a él por una análoga relación de afectividad aun sin convivencia, será castigado con la pena de prisión de seis meses a un año o de trabajos en beneficio de la comunidad de treinta y uno a ochenta días y, en todo caso, privación del derecho a la tenencia y porte de armas de un año y un día a tres años, así como, cuando el Juez o Tribunal lo estime adecuado al interés del menor o incapaz, inhabilitación especial para el ejercicio de la patria potestad, tutela, curatela, guarda o acogimiento hasta cinco años.

Igual pena se impondrá al que de modo leve amenace a una persona especialmente vulnerable que conviva con el autor.

5. El que de modo leve amenace con armas u otros instrumentos peligrosos a alguna de las personas a las que se refiere el artículo 173.2, exceptuadas las contempladas en el apartado anterior de este artículo, será castigado con la pena de prisión de tres meses a un año o trabajos en beneficio de la comunidad de treinta y uno a ochenta días y, en todo caso, privación del derecho a la tenencia y porte de armas de uno a tres años, así como, cuando el Juez o Tribunal lo estime adecuado al interés del menor o incapaz, inhabilitación especial para el ejercicio de la patria

potestad, tutela, curatela, guarda o acogimiento por tiempo de seis meses a tres años.

Se impondrán las penas previstas en los apartados 4 y 5, en su mitad superior cuando el delito se perpetre en presencia de menores, o tenga lugar en el domicilio común o en el domicilio de la víctima, o se realice quebrantando una pena de las contempladas en el artículo 48 de este Código o una medida cautelar o de seguridad de la misma naturaleza.

6. No obstante lo previsto en los apartados 4 y 5, el Juez o Tribunal, razonándolo en sentencia, en atención a las circunstancias personales del autor y a las concurrentes en la realización del hecho, podrá imponer la pena inferior en grado.»

#### **Artículo 39.** *Protección contra las coacciones.*

El contenido actual del artículo 172 del Código Penal queda numerado como apartado 1 y se añade un apartado 2 a dicho artículo con la siguiente redacción:

«2. El que de modo leve coaccione a quien sea o haya sido su esposa, o mujer que esté o haya estado ligada a él por una análoga relación de afectividad, aun sin convivencia, será castigado con la pena de prisión de seis meses a un año o de trabajos en beneficio de la comunidad de treinta y uno a ochenta días y, en todo caso, privación del derecho a la tenencia y porte de armas de un año y un día a tres años, así como, cuando el Juez o Tribunal lo estime adecuado al interés del menor o incapaz, inhabilitación especial para el ejercicio de la patria potestad, tutela, curatela, guarda o acogimiento hasta cinco años.

Igual pena se impondrá al que de modo leve coaccione a una persona especialmente vulnerable que conviva con el autor.

Se impondrá la pena en su mitad superior cuando el delito se perpetre en presencia de menores, o tenga lugar en el domicilio común o en el domicilio de la víctima, o se realice quebrantando una pena de las contempladas en el artículo 48 de este Código o una medida cautelar o de seguridad de la misma naturaleza.

No obstante lo previsto en los párrafos anteriores, el Juez o Tribunal, razonándolo en sentencia, en atención a las circunstancias personales del autor y a las concurrentes en la realización del hecho, podrá imponer la pena inferior en grado.»

#### **Artículo 40.** *Quebrantamiento de condena.*

Se modifica el artículo 468 del Código Penal que queda redactado de la siguiente forma:

«1. Los que quebrantaren su condena, medida de seguridad, prisión, medida cautelar, conducción o custodia serán castigados con la pena de prisión de seis meses a un año si estuvieran privados de libertad, y con la pena de multa de doce a veinticuatro meses en los demás casos.

2. Se impondrá en todo caso la pena de prisión de seis meses a un año a los que quebrantaren una pena de las contempladas en el artículo 48 de este Código o una medida cautelar o de seguridad de la misma naturaleza impuestas en procesos criminales en los que el ofendido sea alguna de las personas a las que se refiere el artículo 173.2.»

#### **Artículo 41.** *Protección contra las vejaciones leves.*

El artículo 620 del Código Penal queda redactado como sigue:

«Serán castigados con la pena de multa de diez a veinte días:

1.º Los que de modo leve amenacen a otro con armas u otros instrumentos peligrosos, o los saquen en riña, como no sea en justa defensa, salvo que el hecho sea constitutivo de delito.

2.º Los que causen a otro una amenaza, coacción, injuria o vejación injusta de carácter leve, salvo que el hecho sea constitutivo de delito.

Los hechos descritos en los dos números anteriores sólo serán perseguibles mediante denuncia de la persona agraviada o de su representante legal.

En los supuestos del número 2.º de este artículo, cuando el ofendido fuere alguna de las personas a las que se refiere el artículo 173.2, la pena será la de localización permanente de cuatro a ocho días, siempre en domicilio diferente y alejado del de la víctima, o trabajos en beneficio de la comunidad de cinco a diez días. En estos casos no será exigible la denuncia a que se refiere el párrafo anterior de este artículo, excepto para la persecución de las injurias.»

**Artículo 42.** *Administración penitenciaria.*

1. La Administración penitenciaria realizará programas específicos para internos condenados por delitos relacionados con la violencia de género.

2. Las Juntas de Tratamiento valorarán, en las progresiones de grado, concesión de permisos y concesión de la libertad condicional, el seguimiento y aprovechamiento de dichos programas específicos por parte de los internos a que se refiere el apartado anterior.

TÍTULO V

**Tutela Judicial**

CAPÍTULO I

**De los Juzgados de Violencia sobre la Mujer**

**Artículo 43.** *Organización territorial.*

Se adiciona un artículo 87 bis en la Ley Orgánica 6/1985, de 1 de julio, del Poder Judicial, con la siguiente redacción:

«1. En cada partido habrá uno o más Juzgados de Violencia sobre la Mujer, con sede en la capital de aquél y jurisdicción en todo su ámbito territorial. Tomarán su designación del municipio de su sede.

2. No obstante lo anterior, podrán establecerse, excepcionalmente, Juzgados de Violencia sobre la Mujer que extiendan su jurisdicción a dos o más partidos dentro de la misma provincia.

3. El Consejo General del Poder Judicial podrá acordar, previo informe de las Salas de Gobierno, que, en aquellas circunscripciones donde sea conveniente en función de la carga de trabajo existente, el conocimiento de los asuntos referidos en el artículo 87 ter de la presente Ley Orgánica, corresponda a uno de los Juzgados de Primera Instancia e Instrucción, o de Instrucción en su caso, determinándose en esta situación que uno solo de estos Órganos conozca de todos estos asuntos dentro del partido judicial, ya sea de forma exclusiva o conociendo también de otras materias.

4. En los partidos judiciales en que exista un solo Juzgado de Primera Instancia e Instrucción será éste el que asuma el conocimiento de los asuntos a que se refiere el artículo 87 ter de esta Ley.»

**Artículo 44.** *Competencia.*

Se adiciona un artículo 87 ter en la Ley Orgánica 6/1985, de 1 de julio, del Poder Judicial, con la siguiente redacción:

«1. Los Juzgados de Violencia sobre la Mujer conocerán, en el orden penal, de conformidad en todo caso con los procedimientos y recursos previstos en la Ley de Enjuiciamiento Criminal, de los siguientes supuestos:

a) De la instrucción de los procesos para exigir responsabilidad penal por los delitos recogidos en los títulos del Código Penal relativos a homicidio, aborto, lesiones, lesiones al feto, delitos contra la libertad, delitos contra la integridad moral, contra la libertad e indemnidad sexuales o cualquier otro delito cometido con violencia o intimidación, siempre que se hubiesen cometido contra quien sea o haya sido su esposa, o mujer que esté o haya estado ligada al autor por análoga relación de afectividad, aun sin convivencia, así como de los cometidos sobre los

descendientes, propios o de la esposa o conviviente, o sobre los menores o incapaces que con él convivan o que se hallen sujetos a la potestad, tutela, curatela, acogimiento o guarda de hecho de la esposa o conviviente, cuando también se haya producido un acto de violencia de género.

b) De la instrucción de los procesos para exigir responsabilidad penal por cualquier delito contra los derechos y deberes familiares, cuando la víctima sea alguna de las personas señaladas como tales en la letra anterior.

c) De la adopción de las correspondientes órdenes de protección a las víctimas, sin perjuicio de las competencias atribuidas al Juez de Guardia.

d) Del conocimiento y fallo de las faltas contenidas en los títulos I y II del libro III del Código Penal, cuando la víctima sea alguna de las personas señaladas como tales en la letra a) de este apartado.

2. Los Juzgados de Violencia sobre la Mujer podrán conocer en el orden civil, en todo caso de conformidad con los procedimientos y recursos previstos en la Ley de Enjuiciamiento Civil, de los siguientes asuntos:

a) Los de filiación, maternidad y paternidad.

b) Los de nulidad del matrimonio, separación y divorcio.

c) Los que versen sobre relaciones paterno filiales.

d) Los que tengan por objeto la adopción o modificación de medidas de trascendencia familiar.

e) Los que versen exclusivamente sobre guarda y custodia de hijos e hijas menores o sobre alimentos reclamados por un progenitor contra el otro en nombre de los hijos e hijas menores.

f) Los que versen sobre la necesidad de asentimiento en la adopción.

g) Los que tengan por objeto la oposición a las resoluciones administrativas en materia de protección de menores.

3. Los Juzgados de Violencia sobre la Mujer tendrán de forma exclusiva y excluyente competencia en el orden civil cuando concurren simultáneamente los siguientes requisitos:

a) Que se trate de un proceso civil que tenga por objeto alguna de las materias indicadas en el número 2 del presente artículo.

b) Que alguna de las partes del proceso civil sea víctima de los actos de violencia de género, en los términos a que hace referencia el apartado 1 a) del presente artículo.

c) Que alguna de las partes del proceso civil sea imputado como autor, inductor o cooperador necesario en la realización de actos de violencia de género.

d) Que se hayan iniciado ante el Juez de Violencia sobre la Mujer actuaciones penales por delito o falta a consecuencia de un acto de violencia sobre la mujer, o se haya adoptado una orden de protección a una víctima de violencia de género.

4. Cuando el Juez apreciara que los actos puestos en su conocimiento, de forma notoria, no constituyen expresión de violencia de género, podrá inadmitir la pretensión, remitiéndola al órgano judicial competente.

5. En todos estos casos está vedada la mediación.»

#### **Artículo 45.** *Recursos en materia penal.*

Se adiciona un nuevo ordinal 4.º al artículo 82.1 de la Ley Orgánica 6/1985, de 1 de julio, del Poder Judicial, con la siguiente redacción:

«De los recursos que establezca la ley contra las resoluciones en materia penal dictadas por los Juzgados de Violencia sobre la Mujer de la provincia. A fin de facilitar el conocimiento de estos recursos, y atendiendo al número de asuntos existentes, deberán especializarse una o varias de sus secciones de conformidad con lo previsto en el artículo 98 de la citada Ley Orgánica. Esta especialización se extenderá a aquellos supuestos en que corresponda a la Audiencia Provincial el enjuiciamiento en primera instancia de asuntos instruidos por los Juzgados de Violencia sobre la Mujer de la provincia.»



**Artículo 46.** *Recursos en materia civil.*

Se adiciona un nuevo párrafo al artículo 82.4 en la Ley Orgánica 6/1985, de 1 de julio, del Poder Judicial, con la siguiente redacción:

«Las Audiencias Provinciales conocerán, asimismo, de los recursos que establezca la ley contra las resoluciones dictadas en materia civil por los Juzgados de Violencia sobre la Mujer de la provincia. A fin de facilitar el conocimiento de estos recursos, y atendiendo al número de asuntos existentes, podrán especializarse una o varias de sus secciones de conformidad con lo previsto en el artículo 98 de la citada Ley Orgánica.»

**Artículo 47.** *Formación.*

El Gobierno, el Consejo General del Poder Judicial y las comunidades autónomas, en el ámbito de sus respectivas competencias, asegurarán una formación específica relativa a la igualdad y no discriminación por razón de sexo y sobre violencia de género en los cursos de formación de Jueces y Magistrados, Fiscales, Secretarios Judiciales, Fuerzas y Cuerpos de Seguridad y Médicos Forenses. En todo caso, en los cursos de formación anteriores se introducirá el enfoque de la discapacidad de las víctimas y se tendrá en cuenta la violencia vicaria.

**Artículo 48.** *Jurisdicción de los Juzgados.*

Se modifica el apartado 1 del artículo 4 de la Ley 38/1988, de 28 de diciembre, de Demarcación y Planta Judicial, que queda redactado de la siguiente forma:

«1. Los Juzgados de Primera Instancia e Instrucción y los Juzgados de Violencia sobre la Mujer tienen jurisdicción en el ámbito territorial de su respectivo partido.

No obstante lo anterior, y atendidas las circunstancias geográficas, de ubicación y población, podrán crearse Juzgados de Violencia sobre la Mujer que atiendan a más de un partido judicial.»

**Artículo 49.** *Sede de los Juzgados.*

Se modifica el artículo 9 de la Ley 38/1988, de 28 de diciembre, de Demarcación y Planta Judicial, que queda redactado de la siguiente forma:

«Los Juzgados de Primera Instancia e Instrucción y los Juzgados de Violencia sobre la Mujer tienen su sede en la capital del partido.»

**Artículo 50.** *Planta de los Juzgados de Violencia sobre la Mujer.*

Se adiciona un artículo 15 bis en la Ley 38/1988, de 28 de diciembre, de Demarcación y Planta Judicial, con la siguiente redacción:

«1. La planta inicial de los Juzgados de Violencia sobre la Mujer será la establecida en el anexo XIII de esta Ley.

2. La concreción de la planta inicial y la que sea objeto de desarrollo posterior, será realizada mediante Real Decreto de conformidad con lo establecido en el artículo 20 de la presente Ley y se ajustará a los siguientes criterios:

a) Podrán crearse Juzgados de Violencia sobre la Mujer en aquellos partidos judiciales en los que la carga de trabajo así lo aconseje.

b) En aquellos partidos judiciales en los que, en atención al volumen de asuntos, no se considere necesario el desarrollo de la planta judicial, se podrán transformar algunos de los Juzgados de Instrucción y de Primera Instancia e Instrucción en funcionamiento en Juzgados de Violencia sobre la Mujer.

c) Asimismo cuando se considere, en función de la carga de trabajo, que no es precisa la creación de un órgano judicial específico, se determinará, de existir varios, qué Juzgados de Instrucción o de Primera Instancia e Instrucción, asumirán el conocimiento de las materias de violencia sobre la mujer en los términos del artículo 1 de la Ley Orgánica de Medidas de Protección Integral contra la Violencia de Género con carácter exclusivo junto con el resto de las correspondientes a la jurisdicción penal o civil, según la naturaleza del órgano en cuestión.

3. Serán servidos por Magistrados los Juzgados de Violencia sobre la Mujer que tengan su sede en la capital de la provincia y los demás Juzgados que así se establecen en el anexo XIII de esta Ley.»

**Artículo 51.** *Plazas servidas por Magistrados.*

El apartado 2 del artículo 21 de la Ley 38/1988, de 28 de diciembre, de Demarcación y Planta Judicial tendrá la siguiente redacción:

«2. El Ministro de Justicia podrá establecer que los Juzgados de Primera Instancia y de Instrucción o de Primera Instancia e Instrucción y los Juzgados de Violencia sobre la Mujer, sean servidos por Magistrados, siempre que estén radicados en un partido judicial superior a 150.000 habitantes de derecho o experimenten aumentos de población de hecho que superen dicha cifra, y el volumen de cargas competenciales así lo exija.»

**Artículo 52.** *Constitución de los Juzgados.*

Se incluye un nuevo artículo 46 ter en la Ley 38/1988, de 28 de diciembre, de Demarcación y Planta Judicial, con la siguiente redacción:

«1. El Gobierno, dentro del marco de la Ley de Presupuestos Generales del Estado, oído el Consejo General del Poder Judicial y, en su caso, la Comunidad Autónoma afectada, procederá de forma escalonada y mediante Real Decreto a la constitución, compatibilización y transformación de Juzgados de Instrucción y de Primera Instancia e Instrucción para la plena efectividad de la planta de los Juzgados de Violencia sobre la Mujer.

2. En tanto las Comunidades Autónomas no fijen la sede de los Juzgados de Violencia sobre la Mujer, ésta se entenderá situada en aquellas poblaciones que se establezcan en el anexo XIII de la presente Ley.»

**Artículo 53.** *Notificación de las sentencias dictadas por Tribunales.*

Se adiciona un nuevo párrafo en el artículo 160 de la Ley de Enjuiciamiento Criminal, con el contenido siguiente:

«Cuando la instrucción de la causa hubiera correspondido a un Juzgado de Violencia sobre la Mujer la sentencia será remitida al mismo por testimonio de forma inmediata, con indicación de si la misma es o no firme.»

**Artículo 54.** *Especialidades en el supuesto de juicios rápidos.*

Se adiciona un nuevo artículo 797 bis en la Ley de Enjuiciamiento Criminal con el contenido siguiente:

«1. En el supuesto de que la competencia corresponda al Juzgado de Violencia sobre la Mujer, las diligencias y resoluciones señaladas en los artículos anteriores deberán ser practicadas y adoptadas durante las horas de audiencia.

2. La Policía Judicial habrá de realizar las citaciones a que se refiere el artículo 796, ante el Juzgado de Violencia sobre la Mujer, en el día hábil más próximo, entre aquéllos que se fijen reglamentariamente.

No obstante el detenido, si lo hubiere, habrá de ser puesto a disposición del Juzgado de Instrucción de Guardia, a los solos efectos de regularizar su situación personal, cuando no sea posible la presentación ante el Juzgado de Violencia sobre la Mujer que resulte competente.

3. Para la realización de las citaciones antes referidas, la Policía Judicial fijará el día y la hora de la comparecencia coordinadamente con el Juzgado de Violencia sobre la Mujer. A estos efectos el Consejo General del Poder Judicial, de acuerdo con lo establecido en el artículo 110 de la Ley Orgánica del Poder Judicial, dictará los Reglamentos oportunos para asegurar esta coordinación.»

**Artículo 55.** *Notificación de las sentencias dictadas por Juzgado de lo Penal.*

Se adiciona un apartado 5 en el artículo 789 de la Ley de Enjuiciamiento Criminal, con el contenido siguiente:

«5. Cuando la instrucción de la causa hubiera correspondido a un Juzgado de Violencia sobre la Mujer la sentencia será remitida al mismo por testimonio de forma inmediata. Igualmente se le remitirá la declaración de firmeza y la sentencia de segunda instancia cuando la misma fuera revocatoria, en todo o en parte, de la sentencia previamente dictada.»

**Artículo 56.** *Especialidades en el supuesto de juicios rápidos en materia de faltas.*

Se adiciona un nuevo apartado 5 al artículo 962 de la Ley de Enjuiciamiento Criminal, con el contenido siguiente:

«5. En el supuesto de que la competencia para conocer corresponda al Juzgado de Violencia sobre la Mujer, la Policía Judicial habrá de realizar las citaciones a que se refiere este artículo ante dicho Juzgado en el día hábil más próximo. Para la realización de las citaciones antes referidas, la Policía Judicial fijará el día y la hora de la comparecencia coordinadamente con el Juzgado de Violencia sobre la Mujer.

A estos efectos el Consejo General del Poder Judicial, de acuerdo con lo establecido en el artículo 110 de la Ley Orgánica del Poder Judicial, dictará los Reglamentos oportunos para asegurar esta coordinación.»

## CAPÍTULO II

### Normas procesales civiles

**Artículo 57.** *Pérdida de la competencia objetiva cuando se produzcan actos de violencia sobre la mujer.*

Se adiciona un nuevo artículo 49 bis en la Ley 1/2000, de 7 de enero, de Enjuiciamiento Civil, cuya redacción es la siguiente:

«**Artículo 49 bis.** *Pérdida de la competencia cuando se produzcan actos de violencia sobre la mujer.*

1. Cuando un Juez, que esté conociendo en primera instancia de un procedimiento civil, tuviese noticia de la comisión de un acto de violencia de los definidos en el artículo 1 de la Ley Orgánica de Medidas de Protección Integral contra la Violencia de Género, que haya dado lugar a la iniciación de un proceso penal o a una orden de protección, tras verificar la concurrencia de los requisitos previstos en el apartado 3 del artículo 87 ter de la Ley Orgánica del Poder Judicial, deberá inhibirse, remitiendo los autos en el estado en que se hallen al Juez de Violencia sobre la Mujer que resulte competente, salvo que se haya iniciado la fase del juicio oral.

2. Cuando un Juez que esté conociendo de un procedimiento civil, tuviese noticia de la posible comisión de un acto de violencia de género, que no haya dado lugar a la iniciación de un proceso penal, ni a dictar una orden de protección, tras verificar que concurren los requisitos del apartado 3 del artículo 87 ter de la Ley Orgánica del Poder Judicial, deberá inmediatamente citar a las partes a una comparecencia con el Ministerio Fiscal que se celebrará en las siguientes 24 horas a fin de que éste tome conocimiento de cuantos datos sean relevantes sobre los hechos acaecidos. Tras ella, el Fiscal, de manera inmediata, habrá de decidir si procede, en las 24 horas siguientes, a denunciar los actos de violencia de género o a solicitar orden de protección ante el Juzgado de Violencia sobre la Mujer que resulte competente. En el supuesto de que se interponga denuncia o se solicite la orden de protección, el Fiscal habrá de entregar copia de la denuncia o solicitud en el Tribunal, el cual continuará conociendo del asunto hasta que sea, en su caso, requerido de inhibición por el Juez de Violencia sobre la Mujer competente.

3. Cuando un Juez de Violencia sobre la Mujer que esté conociendo de una causa penal por violencia de género tenga conocimiento de la existencia de un proceso civil, y verifique la concurrencia de los requisitos del apartado 3 del artículo 87 ter de la Ley Orgánica del Poder Judicial, requerirá de inhibición al Tribunal Civil, el cual deberá acordar de inmediato su inhibición y la remisión de los autos al órgano requirente.

A los efectos del párrafo anterior, el requerimiento de inhibición se acompañará de testimonio de la incoación de diligencias previas o de juicio de faltas, del auto de admisión de la querrela, o de la orden de protección adoptada.

4. En los casos previstos en los apartados 1 y 2 de este artículo, el Tribunal Civil remitirá los autos al Juzgado de Violencia sobre la Mujer sin que sea de aplicación lo previsto en el artículo 48.3 de la Ley de Enjuiciamiento Civil, debiendo las partes desde ese momento comparecer ante dicho órgano.

En estos supuestos no serán de aplicación las restantes normas de esta sección, ni se admitirá declinatoria, debiendo las partes que quieran hacer valer la competencia del Juzgado de Violencia sobre la Mujer presentar testimonio de alguna de las resoluciones dictadas por dicho Juzgado a las que se refiere el párrafo final del número anterior.

5. Los Juzgados de Violencia sobre la Mujer ejercerán sus competencias en materia civil de forma exclusiva y excluyente, y en todo caso de conformidad con los procedimientos y recursos previstos en la Ley de Enjuiciamiento Civil.»

### CAPÍTULO III

#### Normas procesales penales

##### **Artículo 58.** *Competencias en el orden penal.*

Se modifica el artículo 14 de la Ley de Enjuiciamiento Criminal, que queda redactado de la siguiente forma:

«Fuera de los casos que expresa y limitadamente atribuyen la Constitución y las leyes a Jueces y Tribunales determinados, serán competentes:

1. Para el conocimiento y fallo de los juicios de faltas, el Juez de Instrucción, salvo que la competencia corresponda al Juez de Violencia sobre la Mujer de conformidad con el número quinto de este artículo. Sin embargo, conocerá de los juicios por faltas tipificadas en los artículos 626, 630, 632 y 633 del Código Penal, el Juez de Paz del lugar en que se hubieran cometido. También conocerán los Jueces de Paz de los juicios por faltas tipificadas en el artículo 620.1.º y 2.º, del Código Penal, excepto cuando el ofendido fuere alguna de las personas a que se refiere el artículo 173.2 del mismo Código.

2. Para la instrucción de las causas, el Juez de Instrucción del partido en que el delito se hubiere cometido, o el Juez de Violencia sobre la Mujer, o el Juez Central de Instrucción respecto de los delitos que la Ley determine.

3. Para el conocimiento y fallo de las causas por delitos a los que la Ley señale pena privativa de libertad de duración no superior a cinco años o pena de multa cualquiera que sea su cuantía, o cualesquiera otras de distinta naturaleza, bien sean únicas, conjuntas o alternativas, siempre que la duración de éstas no exceda de diez años, así como por faltas, sean o no incidentales, imputables a los autores de estos delitos o a otras personas, cuando la comisión de la falta o su prueba estuviesen relacionadas con aquéllos, el Juez de lo Penal de la circunscripción donde el delito fue cometido, o el Juez de lo Penal correspondiente a la circunscripción del Juzgado de Violencia sobre la Mujer en su caso, o el Juez Central de lo Penal en el ámbito que le es propio, sin perjuicio de la competencia del Juez de Instrucción de Guardia del lugar de comisión del delito para dictar sentencia de conformidad, o del Juez de Violencia sobre la Mujer competente en su caso, en los términos establecidos en el artículo 801.

No obstante, en los supuestos de competencia del Juez de lo Penal, si el delito fuere de los atribuidos al Tribunal del Jurado, el conocimiento y fallo corresponderá a éste.

4. Para el conocimiento y fallo de las causas en los demás casos la Audiencia Provincial de la circunscripción donde el delito se haya cometido, o la Audiencia Provincial correspondiente a la circunscripción del Juzgado de Violencia sobre la Mujer en su caso, o la Sala de lo Penal de la Audiencia Nacional.

No obstante, en los supuestos de competencia de la Audiencia Provincial, si el delito fuere de los atribuidos al Tribunal de Jurado, el conocimiento y fallo corresponderá a éste.

5. Los Juzgados de Violencia sobre la Mujer serán competentes en las siguientes materias, en todo caso de conformidad con los procedimientos y recursos previstos en esta Ley:

a) De la instrucción de los procesos para exigir responsabilidad penal por los delitos recogidos en los títulos del Código Penal relativos a homicidio, aborto, lesiones, lesiones al feto, delitos contra la libertad, delitos contra la integridad moral, contra la libertad e indemnidad sexuales o cualquier otro delito cometido con violencia o intimidación, siempre que se hubiesen cometido contra quien sea o haya sido su esposa, o mujer que esté o haya estado ligada al autor por análoga relación de afectividad, aun sin convivencia, así como de los cometidos sobre los descendientes, propios o de la esposa o conviviente, o sobre los menores o incapaces que con él convivan o que se hallen sujetos a la potestad, tutela, curatela, acogimiento o guarda de hecho de la esposa o conviviente, cuando también se haya producido un acto de violencia de género.

b) De la instrucción de los procesos para exigir responsabilidad penal por cualquier delito contra los derechos y deberes familiares, cuando la víctima sea alguna de las personas señaladas como tales en la letra anterior.

c) De la adopción de las correspondientes órdenes de protección a las víctimas, sin perjuicio de las competencias atribuidas al Juez de Guardia.

d) Del conocimiento y fallo de las faltas contenidas en los títulos I y II del libro III del Código Penal, cuando la víctima sea alguna de las personas señaladas como tales en la letra a) de este apartado.»

#### **Artículo 59.** *Competencia territorial.*

Se adiciona un nuevo artículo 15 bis en la Ley de Enjuiciamiento Criminal, cuya redacción es la siguiente:

«En el caso de que se trate de algunos de los delitos o faltas cuya instrucción o conocimiento corresponda al Juez de Violencia sobre la Mujer, la competencia territorial vendrá determinada por el lugar del domicilio de la víctima, sin perjuicio de la adopción de la orden de protección, o de medidas urgentes del artículo 13 de la presente Ley que pudiera adoptar el Juez del lugar de comisión de los hechos.»

#### **Artículo 60.** *Competencia por conexión.*

Se adiciona un nuevo artículo 17 bis en la Ley de Enjuiciamiento Criminal, cuya redacción es la siguiente:

«La competencia de los Juzgados de Violencia sobre la Mujer se extenderá a la instrucción y conocimiento de los delitos y faltas conexas siempre que la conexión tenga su origen en alguno de los supuestos previstos en los números 3.º y 4.º del artículo 17 de la presente Ley.»

#### CAPÍTULO IV

##### Medidas judiciales de protección y de seguridad de las víctimas

###### **Artículo 61.** *Disposiciones generales.*

1. Las medidas de protección y seguridad previstas en el presente capítulo serán compatibles con cualesquiera de las medidas cautelares y de aseguramiento que se pueden adoptar en los procesos civiles y penales.

2. En todos los procedimientos relacionados con la violencia de género, el Juez competente deberá pronunciarse en todo caso, de oficio o a instancia de las víctimas, de los hijos, de las personas que convivan con ellas o se hallen sujetas a su guarda o custodia, del Ministerio Fiscal o de la Administración de la que dependan los servicios de atención a las víctimas o su acogida, sobre la pertinencia de la adopción de las medidas cautelares y de aseguramiento contempladas en este capítulo, especialmente sobre las recogidas en los artículos 64, 65 y 66, determinando su plazo y su régimen de cumplimiento y, si procediera, las medidas complementarias a ellas que fueran precisas.

###### **Artículo 62.** *De la orden de protección.*

Recibida la solicitud de adopción de una orden de protección, el Juez de Violencia sobre la Mujer y, en su caso, el Juez de Guardia, actuarán de conformidad con lo dispuesto en el artículo 544 ter de la Ley de Enjuiciamiento Criminal.

###### **Artículo 63.** *De la protección de datos y las limitaciones a la publicidad.*

1. En las actuaciones y procedimientos relacionados con la violencia de género se protegerá la intimidad de las víctimas; en especial, sus datos personales, los de sus descendientes y los de cualquier otra persona que esté bajo su guarda o custodia.

2. Los Jueces competentes podrán acordar, de oficio o a instancia de parte, que las vistas se desarrollen a puerta cerrada y que las actuaciones sean reservadas.

###### **Artículo 64.** *De las medidas de salida del domicilio, alejamiento o suspensión de las comunicaciones.*

1. El Juez podrá ordenar la salida obligatoria del inculpado por violencia de género del domicilio en el que hubiera estado conviviendo o tenga su residencia la unidad familiar, así como la prohibición de volver al mismo.

2. El Juez, con carácter excepcional, podrá autorizar que la persona protegida concierte, con una agencia o sociedad pública allí donde la hubiere y que incluya entre sus actividades la del arrendamiento de viviendas, la permuta del uso atribuido de la vivienda familiar de la que sean copropietarios, por el uso de otra vivienda, durante el tiempo y en las condiciones que se determinen.

3. El Juez podrá prohibir al inculpado que se aproxime a la persona protegida, lo que le impide acercarse a la misma en cualquier lugar donde se encuentre, así como acercarse a su domicilio, a su lugar de trabajo o a cualquier otro que sea frecuentado por ella.

Podrá acordarse la utilización de instrumentos con la tecnología adecuada para verificar de inmediato su incumplimiento.

El Juez fijará una distancia mínima entre el inculpado y la persona protegida que no se podrá rebasar, bajo apercibimiento de incurrir en responsabilidad penal.

4. La medida de alejamiento podrá acordarse con independencia de que la persona afectada, o aquéllas a quienes se pretenda proteger, hubieran abandonado previamente el lugar.

5. El Juez podrá prohibir al inculpado toda clase de comunicación con la persona o personas que se indique, bajo apercibimiento de incurrir en responsabilidad penal.

6. Las medidas a que se refieren los apartados anteriores podrán acordarse acumulada o separadamente.



**Artículo 65.** *De las medidas de suspensión de la patria potestad o la custodia de menores.*

El Juez podrá suspender para el inculpado por violencia de género el ejercicio de la patria potestad, guarda y custodia, acogimiento, tutela, curatela o guarda de hecho, respecto de los menores que dependan de él.

Si no acordara la suspensión, el Juez deberá pronunciarse en todo caso sobre la forma en la que se ejercerá la patria potestad y, en su caso, la guarda y custodia, el acogimiento, la tutela, la curatela o la guarda de hecho de los menores. Asimismo, adoptará las medidas necesarias para garantizar la seguridad, integridad y recuperación de los menores y de la mujer, y realizará un seguimiento periódico de su evolución.

**Artículo 66.** *De la medida de suspensión del régimen de visitas, estancia, relación o comunicación con los menores.*

El Juez ordenará la suspensión del régimen de visitas, estancia, relación o comunicación del inculpado por violencia de género respecto de los menores que dependan de él. Si, en interés superior del menor, no acordara la suspensión, el Juez deberá pronunciarse en todo caso sobre la forma en que se ejercerá el régimen de estancia, relación o comunicación del inculpado por violencia de género respecto de los menores que dependan del mismo. Asimismo, adoptará las medidas necesarias para garantizar la seguridad, integridad y recuperación de los menores y de la mujer, a través de servicios de atención especializada, y realizará un seguimiento periódico de su evolución, en coordinación con dichos servicios.

**Artículo 67.** *De la medida de suspensión del derecho a la tenencia, porte y uso de armas.*

El Juez podrá acordar, respecto de los inculpados en delitos relacionados con la violencia a que se refiere esta Ley, la suspensión del derecho a la tenencia, porte y uso de armas, con la obligación de depositarlas en los términos establecidos por la normativa vigente.

**Artículo 68.** *Garantías para la adopción de las medidas.*

Las medidas restrictivas de derechos contenidas en este capítulo deberán adoptarse mediante auto motivado en el que se aprecie su proporcionalidad y necesidad, y, en todo caso, con intervención del Ministerio Fiscal y respeto de los principios de contradicción, audiencia y defensa.

**Artículo 69.** *Mantenimiento de las medidas de protección y seguridad.*

Las medidas de este capítulo podrán mantenerse tras la sentencia definitiva y durante la tramitación de los eventuales recursos que correspondiesen. En este caso, deberá hacerse constar en la sentencia el mantenimiento de tales medidas.

## CAPÍTULO V

### Del Fiscal contra la Violencia sobre la Mujer

**Artículo 70.** *Funciones del Fiscal contra la Violencia sobre la Mujer.*

Se añade un artículo 18 quáter en la Ley 50/1981, de 30 de diciembre, reguladora del Estatuto Orgánico del Ministerio Fiscal, con la siguiente redacción:

«1. El Fiscal General del Estado nombrará, oído el Consejo Fiscal, como delegado, un Fiscal contra la Violencia sobre la Mujer, con categoría de Fiscal de Sala, que ejercerá las siguientes funciones:

a) Practicar las diligencias a que se refiere el artículo 5 del Estatuto Orgánico del Ministerio Fiscal, e intervenir directamente en aquellos procesos penales de especial trascendencia apreciada por el Fiscal General del Estado, referentes a los delitos por actos de violencia de género comprendidos en el artículo 87 ter.1 de la Ley Orgánica del Poder Judicial.

b) Intervenir, por delegación del Fiscal General del Estado, en los procesos civiles comprendidos en el artículo 87 ter.2 de la Ley Orgánica del Poder Judicial.

c) Supervisar y coordinar la actuación de las Secciones contra la Violencia sobre la Mujer, y recabar informes de las mismas, dando conocimiento al Fiscal Jefe de las Fiscalías en que se integren.

d) Coordinar los criterios de actuación de las diversas Fiscalías en materias de violencia de género, para lo cual podrá proponer al Fiscal General del Estado la emisión de las correspondientes instrucciones.

e) Elaborar semestralmente, y presentar al Fiscal General del Estado, para su remisión a la Junta de Fiscales de Sala del Tribunal Supremo, y al Consejo Fiscal, un informe sobre los procedimientos seguidos y actuaciones practicadas por el Ministerio Fiscal en materia de violencia de género.

2. Para su adecuada actuación se le adscribirán los profesionales y expertos que sean necesarios para auxiliarlo de manera permanente u ocasional.»

**Artículo 71.** *Secciones contra la violencia sobre la mujer.*

Se sustituyen los párrafos segundo y tercero del apartado 1 del artículo 18 de la Ley 50/1981, de 30 de diciembre, reguladora del Estatuto Orgánico del Ministerio Fiscal, por el siguiente texto:

«En la Fiscalía de la Audiencia Nacional y en cada Fiscalía de los Tribunales Superiores de Justicia y de las Audiencias Provinciales, existirá una Sección de Menores a la que se encomendarán las funciones y facultades que al Ministerio Fiscal atribuye la Ley Orgánica Reguladora de la Responsabilidad Penal de los Menores y otra Sección Contra la Violencia sobre la Mujer en cada Fiscalía de los Tribunales Superiores de Justicia y de las Audiencias Provinciales. A estas Secciones serán adscritos Fiscales que pertenezcan a sus respectivas plantillas, teniendo preferencia aquellos que por razón de las anteriores funciones desempeñadas, cursos impartidos o superados o por cualquier otra circunstancia análoga, se hayan especializado en la materia. No obstante, cuando las necesidades del servicio así lo aconsejen podrán actuar también en otros ámbitos o materias.

En las Fiscalías de los Tribunales Superiores de Justicia y en las Audiencias Provinciales podrán existir las adscripciones permanentes que se determinen reglamentariamente.

A la Sección Contra la Violencia sobre la Mujer se atribuyen las siguientes funciones:

a) Intervenir en los procedimientos penales por los hechos constitutivos de delitos o faltas cuya competencia esté atribuida a los Juzgados de Violencia sobre la Mujer.

b) Intervenir directamente en los procesos civiles cuya competencia esté atribuida a los Juzgados de Violencia sobre la Mujer.

En la Sección Contra la Violencia sobre la Mujer deberá llevarse un registro de los procedimientos que se sigan relacionados con estos hechos que permitirá la consulta de los Fiscales cuando conozcan de un procedimiento de los que tienen atribuida la competencia, al efecto en cada caso procedente.»

**Artículo 72.** *Delegados de la Jefatura de la Fiscalía.*

Se da una nueva redacción al apartado 5 del artículo 22 de la Ley 50/1981, de 30 de diciembre, reguladora del Estatuto Orgánico del Ministerio Fiscal, que queda redactado de la siguiente forma:

«5. En aquellas Fiscalías en las que el número de asuntos de que conociera así lo aconsejara y siempre que resultara conveniente para la organización del servicio, previo informe del Consejo Fiscal, podrán designarse delegados de la Jefatura con el fin de asumir las funciones de dirección y coordinación que le fueran específicamente encomendadas. La plantilla orgánica determinará el número máximo de delegados de la Jefatura que se puedan designar en cada Fiscalía. En todo caso, en cada Fiscalía habrá un delegado de Jefatura que asumirá las funciones de dirección y coordinación, en los términos previstos en este apartado, en materia de infracciones

relacionadas con la violencia de género, delitos contra el medio ambiente, y vigilancia penitenciaria, con carácter exclusivo o compartido con otras materias.

Tales delegados serán nombrados y, en su caso, relevados mediante resolución dictada por el Fiscal General del Estado, a propuesta motivada del Fiscal Jefe respectivo, oída la Junta de Fiscalía. Cuando la resolución del Fiscal General del Estado sea discrepante con la propuesta del Fiscal Jefe respectivo, deberá ser motivada.

Para la cobertura de estas plazas será preciso, con carácter previo a la propuesta del Fiscal Jefe correspondiente, realizar una convocatoria entre los Fiscales de la plantilla. A la propuesta se acompañará relación del resto de los Fiscales que hayan solicitado el puesto con aportación de los méritos alegados.»

**Disposición adicional primera.** *Pensiones y ayudas.*

1. Quien fuera condenado, por sentencia firme, por la comisión de un delito doloso de homicidio en cualquiera de sus formas o de lesiones, perderá la condición de beneficiario de la pensión de viudedad que le corresponda dentro del sistema público de pensiones cuando la víctima de dichos delitos fuera la causante de la pensión, salvo que, en su caso, medie reconciliación entre ellos.

En tales casos, la pensión de viudedad que hubiera debido reconocerse incrementará las pensiones de orfandad, si las hubiese, siempre que tal incremento esté establecido en la legislación reguladora del régimen de Seguridad Social de que se trate.

2. A quien fuera condenado, por sentencia firme, por la comisión de un delito doloso de homicidio en cualquiera de sus formas o de lesiones cuando la ofendida por el delito fuera su cónyuge o excónyuge, o estuviera o hubiera estado ligada a él por una análoga relación de afectividad, aun sin convivencia, no le será abonable, en ningún caso, la pensión por orfandad de la que pudieran ser beneficiarios sus hijos dentro del Sistema Público de Pensiones, salvo que, en su caso, hubiera mediado reconciliación entre aquellos.

3. No tendrá la consideración de beneficiario, a título de víctima indirecta, de las ayudas previstas en la Ley 35/1995, de 11 de diciembre, de Ayudas y Asistencia a las Víctimas de Delitos Violentos y contra la Libertad Sexual, quien fuera condenado por delito doloso de homicidio en cualquiera de sus formas, cuando la ofendida fuera su cónyuge o excónyuge o persona con la que estuviera o hubiera estado ligado de forma estable por análoga relación de afectividad, con independencia de su orientación sexual, durante, al menos, los dos años anteriores al momento del fallecimiento, salvo que hubieran tenido descendencia en común, en cuyo caso bastará la mera convivencia.

**Disposición adicional segunda.** *Protocolos de actuación.*

El Gobierno y las comunidades autónomas que hayan asumido competencias en materia de justicia, organizarán en el ámbito que a cada una le es propio los servicios forenses de modo que cuenten con unidades de valoración forense integral encargadas de diseñar protocolos de actuación global e integral en casos de violencia de género. Estos protocolos deberán prestar especial atención a la violencia vicaria.

**Disposición adicional tercera.** *Modificación de la Ley Orgánica reguladora del Derecho a la Educación.*

Uno. Las letras b) y g) del artículo 2 de la Ley Orgánica 8/1985, de 3 de julio, reguladora del Derecho a la Educación, quedarán redactadas de la forma siguiente:

«b) La formación en el respeto de los derechos y libertades fundamentales, de la igualdad entre hombres y mujeres y en el ejercicio de la tolerancia y de la libertad dentro de los principios democráticos de convivencia.

g) La formación para la paz, la cooperación y la solidaridad entre los pueblos y para la prevención de conflictos y para la resolución pacífica de los mismos y no violencia en todos los ámbitos de la vida personal, familiar y social.»

Dos. Se incorporan tres nuevas letras en el apartado 1 del artículo 31 de la Ley Orgánica 8/1985, de 3 de julio, reguladora del Derecho a la Educación, que quedarán redactadas de la forma siguiente:

«k) Las organizaciones de mujeres con implantación en todo el territorio del Estado.

l) El Instituto de la Mujer.

m) Personalidades de reconocido prestigio en la lucha para la erradicación de la violencia de género.»

Tres. La letra e) del apartado 1 del artículo 32 de la Ley Orgánica 8/1985, de 3 de julio, reguladora del Derecho a la Educación, quedará redactada de la forma siguiente:

«e) Las disposiciones que se refieran al desarrollo de la igualdad de derechos y oportunidades y al fomento de la igualdad real y efectiva entre hombres y mujeres en la enseñanza.»

Cuatro. El apartado 1 del artículo 33 de la Ley Orgánica 8/1985, de 3 de julio, reguladora del Derecho a la Educación, quedará redactado de la forma siguiente:

«1. El Consejo Escolar del Estado elaborará y hará público anualmente un informe sobre el sistema educativo, donde deberán recogerse y valorarse los diversos aspectos del mismo, incluyendo la posible situación de violencia ejercida en la comunidad educativa. Asimismo se informará de las medidas que en relación con la prevención de violencia y fomento de la igualdad entre hombres y mujeres establezcan las Administraciones educativas.»

Cinco. Se incluye un nuevo séptimo guión en el apartado 1 del artículo 56 de la Ley Orgánica 8/1985, de 3 de julio, reguladora del Derecho a la Educación, con la siguiente redacción:

«—Una persona, elegida por los miembros del Consejo Escolar del Centro, que impulse medidas educativas que fomenten la igualdad real y efectiva entre hombres y mujeres.»

Seis. Se adiciona una nueva letra m) en el artículo 57 de la Ley Orgánica 8/1985, de 3 de julio, reguladora del Derecho a la Educación, con la siguiente redacción:

«m) Proponer medidas e iniciativas que favorezcan la convivencia en el centro, la igualdad entre hombres y mujeres y la resolución pacífica de conflictos en todos los ámbitos de la vida personal, familiar y social.»

**Disposición adicional cuarta.** *Modificación de la Ley Orgánica de Ordenación General del Sistema Educativo.*

Uno. Se modifica la letra b) del apartado 1 del artículo 1 de la Ley Orgánica 1/1990, de 3 de octubre, de Ordenación General del Sistema Educativo, que quedará redactado de la siguiente forma:

«b) La formación en el respeto de los derechos y libertades fundamentales, de la igualdad entre hombres y mujeres y en el ejercicio de la tolerancia y de la libertad dentro de los principios democráticos de convivencia.»

Dos. Se modifica la letra e) y se añade la letra l) en el apartado 3 del artículo 2 de la Ley Orgánica 1/1990, de 3 de octubre, de Ordenación General del Sistema Educativo, que quedarán redactadas de la siguiente forma:

«e) El fomento de los hábitos de comportamiento democrático y las habilidades y técnica en la prevención de conflictos y en la resolución pacífica de los mismos.

l) La formación para la prevención de conflictos y para la resolución pacífica de los mismos en todos los ámbitos de la vida personal, familiar y social.»

Tres. Se modifica el apartado 3 del artículo 34 de la Ley Orgánica 1/1990, de 3 de octubre, de Ordenación General del Sistema Educativo, que quedará redactada de la siguiente forma:

«3. La metodología didáctica de la formación profesional específica promoverá la integración de contenidos científicos, tecnológicos y organizativos. Asimismo, favorecerá en el alumno la capacidad para aprender por sí mismo y para trabajar en equipo, así como la formación en la prevención de conflictos y para la resolución pacífica de los mismos en todos los ámbitos de la vida personal, familiar y social.»

**Disposición adicional quinta.** *Modificación de la Ley Orgánica de Calidad de la Educación.*

Uno. Se adiciona una nueva letra b), con el consiguiente desplazamiento de las actuales, y tres nuevas letras n), ñ) y o) en el artículo 1 de la Ley Orgánica 10/2002, de 23 de diciembre, de Calidad de la Educación, con el siguiente contenido:

«b) La eliminación de los obstáculos que dificultan la plena igualdad entre hombres y mujeres.

n) La formación en el respeto de los derechos y libertades fundamentales, de la igualdad entre hombres y mujeres y en el ejercicio de la tolerancia y de la libertad dentro de los principios democráticos de convivencia.

ñ) La formación para la prevención de conflictos y para la resolución pacífica de los mismos y no violencia en todos los ámbitos de la vida personal familiar y social.

o) El desarrollo de las capacidades afectivas.»

Dos. Se adicionan dos nuevas letras e) y f), con el consiguiente desplazamiento de las actuales, en el apartado 2 del artículo 12 de la Ley Orgánica 10/2002, de 23 de diciembre, de Calidad de la Educación, con el siguiente contenido:

«e) Ejercitarse en la prevención de los conflictos y en la resolución pacífica de los mismos.

f) Desarrollar sus capacidades afectivas.»

Tres. Se adicionan tres nuevas letras b), c) y d), con el consiguiente desplazamiento de las actuales, en el apartado 2 del artículo 15 de la Ley Orgánica 10/2002, de 23 de diciembre, de Calidad de la Educación, con el siguiente contenido:

«b) Adquirir habilidades en la prevención de conflictos y en la resolución pacífica de los mismos que permitan desenvolverse con autonomía en el ámbito familiar y doméstico, así como en los grupos sociales en los que se relacionan.

c) Comprender y respetar la igualdad entre sexos.

d) Desarrollar sus capacidades afectivas.»

Cuatro. Se adicionan tres nuevas letras b), c) y d), con el consiguiente desplazamiento de las actuales, en el apartado 2 del artículo 22 de la Ley Orgánica 10/2002, de 23 de diciembre, de Calidad de la Educación, con el siguiente contenido:

«b) Conocer, valorar y respetar la igualdad de oportunidades de hombres y mujeres.

c) Relacionarse con los demás sin violencia, resolviendo pacíficamente los conflictos.

d) Desarrollar sus capacidades afectivas.»

Cinco. Se modifica la letra f) del apartado 1 y se añade un nuevo apartado 5 en el artículo 23 de la Ley Orgánica 10/2002, de 23 de diciembre, de Calidad de la Educación, que queda redactado de la forma siguiente:

«1. f) Ética e igualdad entre hombres y mujeres.»

«5. La asignatura de Ética incluirá contenidos específicos sobre la igualdad entre hombres y mujeres.»

Seis. Se adicionan dos nuevas letras b) y c), con el consiguiente desplazamiento de las actuales, en el apartado 2 del artículo 34 de la Ley Orgánica 10/2002, de 23 de diciembre, de Calidad de la Educación, con el siguiente contenido:

«b) Consolidar una madurez personal, social y moral, que les permita actuar de forma responsable, autónoma y prever y resolver pacíficamente los conflictos personales, familiares y sociales.

c) Fomentar la igualdad real y efectiva entre hombres y mujeres y analizar y valorar críticamente las desigualdades entre ellos.»

Siete. Se adiciona un nuevo apartado 3 en el artículo 40 de la Ley Orgánica 10/2002, de 23 de diciembre, de Calidad de la Educación, con el siguiente contenido:

«3. Con el fin de promover la efectiva igualdad entre hombres y mujeres, las Administraciones educativas velarán para que todos los currículos y los materiales educativos reconozcan el igual valor de hombres y mujeres y se elaboren a partir de



presupuestos no discriminatorios para las mujeres. Asimismo, deberán fomentar el respeto en la igualdad de derechos y obligaciones.»

Ocho. Se adicionan dos nuevas letras e) y f) en el apartado 2 del artículo 52 de la Ley Orgánica 10/2002, de 23 de diciembre, de Calidad de la Educación, con el siguiente contenido:

«e) Desarrollar habilidades en la resolución pacífica de los conflictos en las relaciones personales, familiares y sociales.

f) Fomentar el respeto a la dignidad de las personas y a la igualdad entre hombres y mujeres.»

Nueve. Se modifica la letra d) del artículo 56 de la Ley Orgánica 10/2002, de 23 de diciembre, de Calidad de la Educación, que queda redactada de la forma siguiente:

«d) La tutoría del alumnado para dirigir su aprendizaje, transmitirles valores y ayudarlos, en colaboración con los padres, a superar sus dificultades y resolver pacíficamente sus conflictos.»

Diez. Se adiciona una nueva letra g), con el consiguiente desplazamiento de la letra g) actual que pasará a ser una nueva letra h), en el apartado 2 del artículo 81 de la Ley Orgánica 10/2002, de 23 de diciembre, de Calidad de la Educación, con el contenido siguiente:

«g) Una persona que impulse medidas educativas que fomenten la igualdad real y efectiva entre hombres y mujeres, residente en la ciudad donde se halle emplazado el centro y elegida por el Consejo Escolar del centro.»

Once. Se modifica la letra k) en el apartado 1 del artículo 82 de la Ley Orgánica 10/2002, de 23 de diciembre, de Calidad de la Educación, que queda redactado de la forma siguiente:

«k) Proponer medidas e iniciativas que favorezcan la convivencia en el centro, la igualdad entre hombres y mujeres y la resolución pacífica de conflictos en todos los ámbitos de la vida personal, familiar y social.»

Doce. Se añade una nueva letra g) al apartado 1 del artículo 105 de la Ley Orgánica 10/2002, de 23 de diciembre, de Calidad de la Educación, que queda redactada de la forma siguiente:

«g) Velar por el cumplimiento y aplicación de las medidas e iniciativas educativas destinadas a fomentar la igualdad real entre mujeres y hombres.»

#### **Disposición adicional sexta.** *Modificación de la Ley General de Publicidad.*

Uno. Se modifica el artículo 3, letra a), de la Ley 34/1988, de 11 de noviembre, General de Publicidad, que quedará redactado de la siguiente forma:

«Es ilícita:

a) La publicidad que atente contra la dignidad de la persona o vulnere los valores y derechos reconocidos en la Constitución, especialmente a los que se refieren sus artículos 18 y 20, apartado 4. Se entenderán incluidos en la previsión anterior los anuncios que presenten a las mujeres de forma vejatoria, bien utilizando particular y directamente su cuerpo o partes del mismo como mero objeto desvinculado del producto que se pretende promocionar, bien su imagen asociada a comportamientos estereotipados que vulnere los fundamentos de nuestro ordenamiento coadyuvando a generar la violencia a que se refiere la Ley Orgánica de medidas de protección integral contra la violencia de género.»

Dos. Se adiciona un nuevo apartado 1 bis en el artículo 25 de la Ley 34/1988, de 11 de noviembre, General de Publicidad, con el contenido siguiente:

«1 bis. Cuando una publicidad sea considerada ilícita por afectar a la utilización vejatoria o discriminatoria de la imagen de la mujer, podrán solicitar del anunciante su cesación y rectificación:

a) La Delegación Especial del Gobierno contra la Violencia sobre la Mujer.

b) El Instituto de la Mujer o su equivalente en el ámbito autonómico.



c) Las asociaciones legalmente constituidas que tengan como objetivo único la defensa de los intereses de la mujer y no incluyan como asociados a personas jurídicas con ánimo de lucro.

d) Los titulares de un derecho o interés legítimo.»

Tres. Se adiciona una disposición adicional a la Ley 34/1988, de 11 de noviembre, General de Publicidad, con el contenido siguiente:

«La acción de cesación cuando una publicidad sea considerada ilícita por afectar a la utilización vejatoria o discriminatoria de la imagen de la mujer, se ejercerá en la forma y en los términos previstos en los artículos 26 y 29, excepto en materia de legitimación que la tendrán, además del Ministerio Fiscal, las personas y las Instituciones a que se refiere el artículo 25.1 bis de la presente Ley.»

**Disposición adicional séptima.** *Modificación de la Ley del Estatuto de los Trabajadores.*

Uno. Se introduce un nuevo apartado 7 en el artículo 37 de la Ley del Estatuto de los Trabajadores, texto refundido aprobado por Real Decreto Legislativo 1/1995, de 24 de marzo, con el siguiente contenido:

«7. La trabajadora víctima de violencia de género tendrá derecho, para hacer efectiva su protección o su derecho a la asistencia social integral, a la reducción de la jornada de trabajo con disminución proporcional del salario o a la reordenación del tiempo de trabajo, a través de la adaptación del horario, de la aplicación del horario flexible o de otras formas de ordenación del tiempo de trabajo que se utilicen en la empresa.

Estos derechos se podrán ejercitar en los términos que para estos supuestos concretos se establezcan en los convenios colectivos o en los acuerdos entre la empresa y los representantes de los trabajadores, o conforme al acuerdo entre la empresa y la trabajadora afectada. En su defecto, la concreción de estos derechos corresponderá a la trabajadora, siendo de aplicación las reglas establecidas en el apartado anterior, incluidas las relativas a la resolución de discrepancias.»

Dos. Se introduce un nuevo apartado 3 bis) en el artículo 40 de la Ley del Estatuto de los Trabajadores, texto refundido aprobado por Real Decreto Legislativo 1/1995, de 24 de marzo, con el siguiente contenido:

«3 bis) La trabajadora víctima de violencia de género que se vea obligada a abandonar el puesto de trabajo en la localidad donde venía prestando sus servicios, para hacer efectiva su protección o su derecho a la asistencia social integral, tendrá derecho preferente a ocupar otro puesto de trabajo, del mismo grupo profesional o categoría equivalente, que la empresa tenga vacante en cualquier otro de sus centros de trabajo.

En tales supuestos, la empresa estará obligada a comunicar a la trabajadora las vacantes existentes en dicho momento o las que se pudieran producir en el futuro.

El traslado o el cambio de centro de trabajo tendrán una duración inicial de seis meses, durante los cuales la empresa tendrá la obligación de reservar el puesto de trabajo que anteriormente ocupaba la trabajadora.

Terminado este período, la trabajadora podrá optar entre el regreso a su puesto de trabajo anterior o la continuidad en el nuevo. En este último caso, decaerá la mencionada obligación de reserva.»

Tres. Se introduce una nueva letra n) en el artículo 45, apartado 1, de la Ley del Estatuto de los Trabajadores, texto refundido aprobado por Real Decreto Legislativo 1/1995, de 24 de marzo, con el contenido siguiente:

«n) Por decisión de la trabajadora que se vea obligada a abandonar su puesto de trabajo como consecuencia de ser víctima de violencia de género.»

Cuatro. Se introduce un nuevo apartado 6, en el artículo 48 de la Ley del Estatuto de los Trabajadores, texto refundido aprobado por Real Decreto Legislativo 1/1995, de 24 de marzo, con el siguiente contenido:

«6. En el supuesto previsto en la letra n) del apartado 1 del artículo 45, el período de suspensión tendrá una duración inicial que no podrá exceder de seis meses, salvo

que de las actuaciones de tutela judicial resultase que la efectividad del derecho de protección de la víctima requiriese la continuidad de la suspensión, En este caso, el juez podrá prorrogar la suspensión por períodos de tres meses, con un máximo de dieciocho meses.»

Cinco. Se introduce una nueva letra m) en el artículo 49, apartado 1, de la Ley del Estatuto de los Trabajadores, texto refundido aprobado por Real Decreto Legislativo 1/1995, de 24 de marzo, con el contenido siguiente:

«m) Por decisión de la trabajadora que se vea obligada a abandonar definitivamente su puesto de trabajo como consecuencia de ser víctima de violencia de género.»

Seis. Se modifica el párrafo segundo de la letra d) del artículo 52 de la Ley del Estatuto de los Trabajadores, texto refundido aprobado por Real Decreto Legislativo 1/1995, de 24 de marzo, con el siguiente contenido:

«No se computarán como faltas de asistencia, a los efectos del párrafo anterior, las ausencias debidas a huelga legal por el tiempo de duración de la misma, el ejercicio de actividades de representación legal de los trabajadores, accidente de trabajo, maternidad, riesgo durante el embarazo, enfermedades causadas por embarazo, parto o lactancia, licencias y vacaciones, enfermedad o accidente no laboral, cuando la baja haya sido acordada por los servicios sanitarios oficiales y tenga una duración de más de veinte días consecutivos, ni las motivadas por la situación física o psicológica derivada de violencia de género, acreditada por los servicios sociales de atención o servicios de salud, según proceda.»

Siete. Se modifica la letra b) del apartado 5 del artículo 55, de la Ley del Estatuto de los Trabajadores, texto refundido aprobado por Real Decreto Legislativo 1/1995, de 24 de marzo, con el siguiente contenido:

«b) El de las trabajadoras embarazadas, desde la fecha de inicio del embarazo hasta la del comienzo del período de suspensión a que se refiere la letra a); la de los trabajadores que hayan solicitado uno de los permisos a los que se refieren los apartados 4 y 5 del artículo 37 de esta Ley, o estén disfrutando de ellos, o hayan solicitado la excedencia prevista en el apartado 3 del artículo 46 de la misma; y la de las trabajadoras víctimas de violencia de género por el ejercicio de los derechos de reducción o reordenación de su tiempo de trabajo, de movilidad geográfica, de cambio de centro de trabajo o de suspensión de la relación laboral, en los términos y condiciones reconocidos en esta Ley.»

**Disposición adicional octava.** *Modificación de la Ley General de la Seguridad Social.*

Uno. Se añade un apartado 5 en el artículo 124 de la Ley General de la Seguridad Social, texto refundido aprobado por Real Decreto Legislativo 1/1994, de 20 de junio, con el siguiente contenido:

«5. El período de suspensión con reserva del puesto de trabajo, contemplado en el artículo 48.6 del Estatuto de los Trabajadores, tendrá la consideración de período de cotización efectiva a efectos de las correspondientes prestaciones de la Seguridad Social por jubilación, incapacidad permanente, muerte o supervivencia, maternidad y desempleo.»

Dos. Se modifica la letra e) del apartado 1.1, así como el apartado 1.2 del artículo 208 de la Ley General de la Seguridad Social, texto refundido aprobado por Real Decreto Legislativo 1/1994, de 20 de junio, con el siguiente contenido:

«1.1.e) Por resolución voluntaria por parte del trabajador, en los supuestos previstos en los artículos 40, 41.3, 49.1.m) y 50 del Estatuto de los Trabajadores.

1.2 Cuando se suspenda su relación laboral en virtud de expediente de regulación de empleo, o de resolución judicial adoptada en el seno de un procedimiento concursal, o en el supuesto contemplado en la letra n), del apartado 1 del artículo 45 del Estatuto de los Trabajadores.»

Tres. Se modifica el apartado 2 del artículo 210 de la Ley General de la Seguridad Social, texto refundido aprobado por Real Decreto Legislativo 1/1994, de 20 de junio, con el siguiente contenido:

«2. A efectos de determinación del período de ocupación cotizada a que se refiere el apartado anterior se tendrán en cuenta todas las cotizaciones que no hayan sido computadas para el reconocimiento de un derecho anterior, tanto de nivel contributivo como asistencial. No obstante, no se considerará como derecho anterior el que se reconozca en virtud de la suspensión de la relación laboral prevista en el artículo 45.1.n) del Estatuto de los Trabajadores.

No se computarán las cotizaciones correspondientes al tiempo de abono de la prestación que efectúe la entidad gestora o, en su caso, la empresa, excepto cuando la prestación se perciba en virtud de la suspensión de la relación laboral prevista en el artículo 45.1.n) del Estatuto de los Trabajadores, tal como establece el artículo 124.5 de esta Ley.»

Cuatro. Se modifica el apartado 2 del artículo 231 de la Ley General de la Seguridad Social, texto refundido aprobado por Real Decreto Legislativo 1/1994, de 20 de junio, con el siguiente contenido:

«2. A los efectos previstos en este título, se entenderá por compromiso de actividad el que adquiera el solicitante o beneficiario de las prestaciones de buscar activamente empleo, aceptar una colocación adecuada y participar en acciones específicas de motivación, información, orientación, formación, reconversión o inserción profesional para incrementar su ocupabilidad, así como de cumplir las restantes obligaciones previstas en este artículo.

Para la aplicación de lo establecido en el párrafo anterior el Servicio Público de Empleo competente tendrá en cuenta la condición de víctima de violencia de género, a efectos de atemperar, en caso necesario, el cumplimiento de las obligaciones que se deriven del compromiso suscrito.»

Cinco. Se introduce una nueva disposición adicional en la Ley General de la Seguridad Social, texto refundido aprobado por Real Decreto Legislativo 1/1994, de 20 de junio, con el siguiente contenido:

**«Disposición adicional cuadragésima segunda.** *Acreditación de situaciones legales de desempleo.*

La situación legal de desempleo prevista en los artículos 208.1.1e) y 208.1.2 de la presente Ley, cuando se refieren, respectivamente, a los artículos 49.1 m) y 45.1 n) de la Ley del Estatuto de los Trabajadores, se acreditará por comunicación escrita del empresario sobre la extinción o suspensión temporal de la relación laboral, junto con la orden de protección a favor de la víctima o, en su defecto, junto con el informe del Ministerio Fiscal que indique la existencia de indicios sobre la condición de víctima de violencia de género.»

**Disposición adicional novena.** *Modificación de la Ley de Medidas para la Reforma de la Función Pública.*

Uno. El apartado 3 del artículo 1 de la Ley 30/1984, de 2 de agosto, de Medidas para la Reforma de la Función Pública, tendrá la siguiente redacción:

«3. Se consideran bases del régimen estatutario de los funcionarios públicos, dictadas al amparo del artículo 149.1.18.<sup>a</sup> de la Constitución, y en consecuencia aplicables al personal de todas las Administraciones Públicas, los siguientes preceptos: artículos: 3.2.e) y f); 6; 7; 8; 11; 12; 13.2, 3 y 4; 14.4 y 5; 16; 17; 18.1 a 5; 19.1 y 3; 20.1.a), b), párrafo primero, c), e), g) en sus párrafos primero a cuarto, e i), 2 y 3; 21; 22.1, a excepción de los dos últimos párrafos; 23; 24; 25; 26; 29, a excepción del último párrafo de sus apartados 5, 6 y 7; 30.5; 31; 32; 33; disposiciones adicionales tercera, 2 y 3, cuarta, duodécima y decimoquinta; disposiciones transitoria segunda, octava y novena.»

Dos. Se añade un nuevo apartado 3 al artículo 17 de la Ley 30/1984, de 2 de agosto, de Medidas para la Reforma de la Función Pública.

«3. En el marco de los Acuerdos que las Administraciones Públicas suscriban con la finalidad de facilitar la movilidad entre los funcionarios de las mismas, tendrán especial consideración los casos de movilidad geográfica de las funcionarias víctimas de violencia de género.»

Tres. Se añade una letra i) al apartado 1 del artículo 20 de la Ley 30/1984, de 2 de agosto, de Medidas para la Reforma de la Función Pública, con el siguiente contenido:

«i) La funcionaria víctima de violencia sobre la mujer que se vea obligada a abandonar el puesto de trabajo en la localidad donde venía prestando sus servicios, para hacer efectiva su protección o su derecho a la asistencia social integral, tendrá derecho preferente a ocupar otro puesto de trabajo propio de su Cuerpo o Escala y de análogas características que se encuentre vacante y sea de necesaria provisión. En tales supuestos la Administración Pública competente en cada caso estará obligada a comunicarle las vacantes de necesaria provisión ubicadas en la misma localidad o en las localidades que la interesada expresamente solicite.»

Cuatro. Se añade un nuevo apartado 8 en el artículo 29 de la Ley 30/1984, de 2 de agosto, de Medidas para la Reforma de la Función Pública, con el siguiente contenido:

«8. Excedencia por razón de violencia sobre la mujer funcionaria.

Las funcionarias públicas víctimas de violencia de género, para hacer efectiva su protección o su derecho a la asistencia social integral, tendrán derecho a solicitar la situación de excedencia sin necesidad de haber prestado un tiempo mínimo de servicios previos y sin que resulte de aplicación ningún plazo de permanencia en la misma. Durante los seis primeros meses tendrán derecho a la reserva del puesto de trabajo que desempeñaran, siendo computable dicho período a efectos de ascensos, trienios y derechos pasivos.

Esto no obstante, cuando de las actuaciones de tutela judicial resultase que la efectividad del derecho de protección de la víctima lo exigiere, se podrá prorrogar por períodos de tres meses, con un máximo de dieciocho, el período en el que, de acuerdo con el párrafo anterior, se tendrá derecho a la reserva del puesto de trabajo, con idénticos efectos a los señalados en dicho párrafo.»

Cinco. Se añade un nuevo apartado 5 al artículo 30 de la Ley 30/1984, de 2 de agosto, de Medidas para la Reforma de la Función Pública con el siguiente contenido:

«5. En los casos en los que las funcionarias víctimas de violencia de género tuvieran que ausentarse por ello de su puesto de trabajo, estas faltas de asistencia, totales o parciales, tendrán la consideración de justificadas por el tiempo y en las condiciones en que así lo determinen los servicios sociales de atención o salud, según proceda.

Las funcionarias víctimas de violencia sobre la mujer, para hacer efectiva su protección o su derecho a la asistencia social integral, tendrán derecho a la reducción de la jornada con disminución proporcional de la retribución, o a la reordenación del tiempo de trabajo, a través de la adaptación del horario, de la aplicación del horario flexible o de otras formas de ordenación del tiempo de trabajo que sean aplicables, en los términos que para estos supuestos establezca la Administración Pública competente en cada caso.»

**Disposición adicional décima.** *Modificación de la Ley Orgánica del Poder Judicial.*

Uno. Se modifica el apartado segundo del artículo 26 de la Ley Orgánica 6/1985, de 1 de julio, del Poder Judicial, que queda redactado de la siguiente forma:

**«Artículo 26.**

Juzgados de Primera Instancia e Instrucción, de lo Mercantil, de Violencia sobre la Mujer, de lo Penal, de lo Contencioso-Administrativo, de lo Social, de Menores y de Vigilancia Penitenciaria.»

Dos. Se modifica la rúbrica del capítulo V del título IV del libro I de la Ley Orgánica 6/1985, de 1 de julio, del Poder Judicial, que queda redactada de la siguiente forma:

«Capítulo V. De los Juzgados de Primera Instancia e Instrucción, de lo Mercantil, de lo Penal, de Violencia sobre la Mujer, de lo Contencioso-Administrativo, de lo Social, de Vigilancia Penitenciaria y de Menores.»

Tres. Se modifica el apartado 1 del artículo 87 de la Ley Orgánica 6/1985, de 1 de julio, del Poder Judicial, que queda redactado de la siguiente forma:

**«Artículo 87.**

1. Los Juzgados de Instrucción conocerán, en el orden penal:

a) De la instrucción de las causas por delito cuyo enjuiciamiento corresponda a las Audiencias Provinciales y a los Juzgados de lo Penal, excepto de aquellas causas que sean competencia de los Juzgados de Violencia sobre la Mujer.

b) Les corresponde asimismo dictar sentencia de conformidad con la acusación en los casos establecidos por la Ley.

c) Del conocimiento y fallo de los juicios de faltas, salvo los que sean competencia de los Jueces de Paz, o de los Juzgados de Violencia sobre la Mujer.

d) De los procedimientos de "habeas corpus".

e) De los recursos que establezca la ley contra las resoluciones dictadas por los Juzgados de Paz del partido y de las cuestiones de competencia entre éstos.

f) De la adopción de la orden de protección a las víctimas de violencia sobre la mujer cuando esté desarrollando funciones de guardia, siempre que no pueda ser adoptada por el Juzgado de Violencia sobre la Mujer.»

Tres bis. Se adiciona un nuevo párrafo en el apartado 2, del artículo 89 bis de la Ley Orgánica del Poder Judicial, con el contenido siguiente:

«A fin de facilitar el conocimiento de los asuntos instruidos por los Juzgados de Violencia sobre la Mujer, y atendiendo al número de asuntos existentes, deberán especializarse uno o varios Juzgados en cada provincia, de conformidad con lo previsto en el artículo 98 de la presente Ley.»

Cuatro. Se modifica el apartado 1 del artículo 210 de la Ley Orgánica 6/1985, de 1 de julio, del Poder Judicial, que queda redactado de la siguiente forma:

«1. Los Jueces de Primera Instancia y de Instrucción, de lo Mercantil, de lo Penal, de Violencia sobre la Mujer, de lo Contencioso-Administrativo, de Menores y de lo Social se sustituirán entre sí en las poblaciones donde existan varios del mismo orden jurisdiccional, en la forma que acuerde la Sala de Gobierno del Tribunal Superior de Justicia, a propuesta de la Junta de Jueces.»

Cinco. Se adiciona un nuevo párrafo en el apartado 3 en el artículo 211 de la Ley Orgánica 6/1985, de 1 de julio, del Poder Judicial, que queda redactado de la siguiente forma:

«Los Jueces de Violencia sobre la Mujer serán sustituidos por los Jueces de Instrucción o de Primera Instancia e Instrucción, según el orden que establezca la Sala de Gobierno del Tribunal Superior de Justicia respectivo.»

**Disposición adicional undécima.** *Evaluación de la aplicación de la Ley.*

El Gobierno, en colaboración con las Comunidades Autónomas, a los tres años de la entrada en vigor de esta Ley Orgánica elaborará y remitirá al Congreso de los Diputados un informe en el que se hará una evaluación de los efectos de su aplicación en la lucha contra la violencia de género.

**Disposición adicional duodécima.** *Modificaciones de la Ley de Enjuiciamiento Criminal.*

Se añade una disposición adicional cuarta a la Ley de Enjuiciamiento Criminal con el contenido siguiente:

«1. Las referencias que se hacen al Juez de Instrucción y al Juez de Primera Instancia en los apartados 1 y 7 del artículo 544 ter de esta Ley, en la redacción dada



por la Ley 27/2003, de 31 de julio, reguladora de la Orden de Protección de las Víctimas de la Violencia Doméstica se entenderán hechas, en su caso, al Juez de Violencia sobre la Mujer.

2. Las referencias que se hacen al Juez de Guardia en el título III del libro IV, y en los artículos 962 a 971 de esta Ley, se entenderán hechas, en su caso, al Juez de Violencia sobre la Mujer.»

**Disposición adicional decimotercera.** *Dotación del Fondo.*

Con el fin de coadyuvar a la puesta en funcionamiento de los servicios establecidos en el artículo 19 de esta Ley, y garantizar la equidad interterritorial en su implantación, durante los dos años siguientes a la entrada en vigor de esta Ley se dotará un Fondo al que podrán acceder las Comunidades Autónomas, de acuerdo con los criterios objetivos que se determinen en la respectiva Conferencia Sectorial. Ello, no obstante, la Comunidad Autónoma del País Vasco y la Comunidad Foral de Navarra se regirán, en estos aspectos financieros, por sus regímenes especiales de Concierto Económico y de Convenio.

Las Comunidades Autónomas, en uso de sus competencias, durante el año siguiente a la aprobación de esta Ley, realizarán un diagnóstico conjuntamente con las Administraciones Locales, sobre el impacto de la violencia de género en su Comunidad, así como una valoración de necesidades, recursos y servicios necesarios, para implementar el artículo 19 de esta Ley.

La dotación del Fondo se hará de conformidad con lo que dispongan las respectivas Leyes de Presupuestos Generales del Estado.

**Disposición adicional decimocuarta.** *Informe sobre financiación.*

Sin perjuicio de la responsabilidad financiera de las Comunidades Autónomas, conforme a lo establecido en la Ley 21/2001, de 27 de diciembre, por la que se regulan las medidas fiscales y administrativas del nuevo sistema de financiación de las Comunidades Autónomas de régimen común y Ciudades con Estatuto de Autonomía, y de acuerdo con el principio de lealtad institucional en los términos del artículo 2.1.e) de la Ley Orgánica 8/1980, de 22 de septiembre, de Financiación de las Comunidades Autónomas, los Ministerios competentes, a propuesta de los órganos interterritoriales correspondientes, elaborarán informes sobre las repercusiones económicas de la aplicación de esta Ley. Dichos informes serán presentados al Ministerio de Economía y Hacienda que los trasladará al Consejo de Política Fiscal y Financiera.

**Disposición adicional decimoquinta.** *Convenios en materia de vivienda.*

Mediante convenios con las Administraciones competentes, el Gobierno podrá promover procesos específicos de adjudicación de viviendas protegidas a las víctimas de violencia de género.

**Disposición adicional decimosexta.** *Coordinación de los Servicios Públicos de Empleo.*

En el desarrollo de la Ley 56/2003, de 16 de diciembre, de Empleo, se tendrá en cuenta la necesaria coordinación de los Servicios Públicos de Empleo, para facilitar el acceso al mercado de trabajo de las víctimas de violencia de género cuando, debido al ejercicio del derecho de movilidad geográfica, se vean obligadas a trasladar su domicilio y el mismo implique cambio de Comunidad Autónoma.

**Disposición adicional decimoséptima.** *Escolarización.*

Las Administraciones educativas adoptarán las medidas necesarias para garantizar la escolarización inmediata de los hijos en el supuesto de cambio de residencia motivados por violencia sobre la mujer.

**Disposición adicional decimooctava.** *Planta de los Juzgados de Violencia sobre la Mujer.*

Se añade un anexo XIII a la Ley 38/1988, de 28 de diciembre, de Demarcación y Planta Judicial, cuyo texto se incluye como anexo a la presente Ley Orgánica.



**Disposición adicional decimonovena.** *Fondo de garantía de pensiones de alimentos.*

En el marco de la protección contra la violencia económica en los términos previstos en esta ley, el Estado garantizará el pago de alimentos reconocidos e impagados a favor de los hijos e hijas menores de edad en convenio judicialmente aprobado o en resolución judicial, a través de una legislación específica que concretará el sistema de cobertura en dichos supuestos y que, en todo caso, tendrá en cuenta las circunstancias de las víctimas de violencia de género.

Para reforzar las medidas de apoyo a las víctimas de violencia económica, el Gobierno modificará la regulación actual del Fondo de Garantía de Pensiones en el sentido de mejorar su accesibilidad, su eficacia y su dotación económica, a través de la modificación del Real Decreto 1618/ 2007, de 7 de diciembre, sobre organización y funcionamiento del Fondo de Garantía del Pago de Alimentos.

**Disposición adicional vigésima.** *Cambio de apellidos.*

El artículo 58 de la Ley del Registro Civil, de 8 de junio de 1957, queda redactado de la siguiente forma:

«2. Cuando se den circunstancias excepcionales, y a pesar de faltar los requisitos que señala dicho artículo, podrá accederse al cambio por Real Decreto a propuesta del Ministerio de Justicia, con audiencia del Consejo de Estado. En caso de que el solicitante de la autorización del cambio de sus apellidos sea objeto de violencia de género y en cualquier otro supuesto en que la urgencia de la situación así lo requiriera podrá accederse al cambio por Orden del Ministerio de Justicia, en los términos fijados por el Reglamento.»

**Disposición adicional vigesimoprimera.** *Macroencuesta de violencia contra la mujer.*

La Delegación del Gobierno contra la Violencia de Género realizará y publicará los resultados de la Macroencuesta de violencia contra la mujer prevista en el artículo 29 de esta ley con una periodicidad mínima trienal.

**Disposición transitoria primera.** *Aplicación de medidas.*

Los procesos civiles o penales relacionados con la violencia de género que se encuentren en tramitación a la entrada en vigor de la presente Ley continuarán siendo competencia de los órganos que vinieran conociendo de los mismos hasta su conclusión por sentencia firme.

**Disposición transitoria segunda.** *Derecho transitorio.*

En los procesos sobre hechos contemplados en la presente Ley que se encuentren en tramitación a su entrada en vigor, los Juzgados o Tribunales que los estén conociendo podrán adoptar las medidas previstas en el capítulo IV del título V.

**Disposición derogatoria única.**

Quedan derogadas cuantas normas, de igual o inferior rango, se opongan a lo establecido en la presente Ley.

**Disposición final primera.** *Referencias normativas.*

Todas las referencias y menciones contenidas en las leyes procesales penales a los Jueces de Instrucción deben también entenderse referidas a los Jueces de Violencia sobre la Mujer en las materias propias de su competencia.

**Disposición final segunda.** *Habilitación competencial.*

La presente Ley se dicta al amparo de lo previsto en el artículo 149.1, 1.<sup>a</sup>, 5.<sup>a</sup>, 6.<sup>a</sup>, 7.<sup>a</sup>, 8.<sup>a</sup>, 17.<sup>a</sup>, 18.<sup>a</sup> y 30.<sup>a</sup> de la Constitución Española.

**Disposición final tercera.** *Naturaleza de la presente Ley.*

La presente Ley tiene el carácter de Ley Orgánica, a excepción de los siguientes preceptos: título I, título II, título III, artículos 42, 43, 44, 45, 46, 47, 70, 71, 72, así como las disposiciones adicionales primera, segunda, sexta, séptima, octava, novena, undécima, decimotercera, decimoquinta, decimosexta, decimoséptima, decimoctava, decimonovena y vigésima, la disposición transitoria segunda y las disposiciones finales cuarta, quinta y sexta.

**Disposición final cuarta.** *Habilitación normativa.*

1. Se habilita al Gobierno para que dicte, en el plazo de seis meses a partir de la publicación de esta Ley en el «Boletín Oficial del Estado», las disposiciones que fueran necesarias para su aplicación.

A través del Ministerio de Justicia se adoptarán en el referido plazo las medidas necesarias para la implantación de los Juzgados de Violencia sobre la Mujer, así como para la adecuación de la estructura del Ministerio Fiscal a las previsiones de la presente Ley.

2. En el plazo de seis meses desde la entrada en vigor de la presente Ley Orgánica el Consejo General del Poder Judicial dictará los reglamentos necesarios para la ordenación de los señalamientos, adecuación de los servicios de guardia a la existencia de los nuevos Juzgados de Violencia sobre la Mujer, y coordinación de la Policía Judicial con los referidos Juzgados.

**Disposición final quinta.** *Modificaciones reglamentarias.*

El Gobierno, en el plazo de seis meses desde la aprobación de esta Ley, procederá a la modificación del artículo 116.4 del Real Decreto 190/1996, de 9 de febrero, por el que se aprueba el Reglamento Penitenciario, estableciendo la obligatoriedad para la Administración Penitenciaria de realizar los programas específicos de tratamiento para internos a que se refiere la presente Ley. En el mismo plazo se procederá a modificar el Real Decreto 738/1997, de 23 de mayo, por el que se aprueba el Reglamento de ayudas a las víctimas de delitos violentos y contra la libertad sexual, y el Real Decreto 996/2003, de 25 de julio, por el que se aprueba el Reglamento de asistencia jurídica gratuita.

En el plazo mencionado en el apartado anterior, el Estado y las Comunidades Autónomas, en el ámbito de sus respectivas competencias, adaptarán su normativa a las previsiones contenidas en la presente Ley.

**Disposición final sexta.** *Modificación de la Ley 1/1996, de 10 de enero, de Asistencia Jurídica Gratuita.*

Se modifica el apartado 5 del artículo 3 de la Ley 1/1996, de 10 de enero, de Asistencia Gratuita, que quedará redactado como sigue:

«5. Tampoco será necesario que las víctimas de violencia de género acrediten previamente carecer de recursos cuando soliciten defensa jurídica gratuita especializada, que se les prestará de inmediato, sin perjuicio de que si no se le reconoce con posterioridad el derecho a la misma, éstas deban abonar al abogado los honorarios devengados por su intervención.»

**Disposición final séptima.** *Entrada en vigor.*

La presente Ley Orgánica entrará en vigor a los treinta días de su publicación en el «Boletín Oficial del Estado», salvo lo dispuesto en los títulos IV y V, que lo hará a los seis meses.

**ANEXO**

«ANEXO XIII

**Juzgados de Violencia sobre la Mujer**

Provincia	Partido judicial número	Exclusivos	Compatibles	Categoría del titular
<i>Andalucía</i>				
Almería.				
	1	–	1	
	2	–	1	
	3	–	1	
	4	–	1	
	5	–	1	
	6	–	1	
	7	–	1	
	8	–	1	
Cádiz.				
	1	–	1	
	2	–	1	
	3	–	1	Servido por Magistrado.
	4	–	1	
	5	–	1	
	6	–	1	Servido por Magistrado.
	7	–	1	Servido por Magistrado.
	8	–	1	
	9	–	1	Servido por Magistrado.
	10	–	1	Servido por Magistrado.
	11	–	1	
	13	–	1	
	14	–	1	
	15	–	1	
Córdoba.				
	1	–	1	
	2	–	1	
	3	–	1	
	4	–	1	
	5	–	1	
	6	–	1	
	7	–	1	
	8	–	1	
	9	–	1	
	10	–	1	
	11	–	1	
	12	–	1	
Granada.				
	1	–	1	
	2	–	1	
	3	1	–	
	4	–	1	Servido por Magistrado.
	5	–	1	
	6	–	1	
	7	–	1	
	8	–	1	
	9	–	1	
Huelva.				
	1	–	1	
	2	–	1	
	3	–	1	
	4	–	1	
	5	–	1	
	6	–	1	
Jaén.				
	1	–	1	
	2	–	1	
	3	–	1	
	4	–	1	
	5	–	1	

NORMATIVA PARA INGRESO AL CUERPO DE TÉCNICOS AUXILIARES DE INFORMÁTICA DE LA AE  
 § 19 Ley Orgánica de Medidas de Protección Integral contra la Violencia de Género

Provincia	Partido judicial número	Exclusivos	Compatibles	Categoría del titular
	6	-	1	
	7	-	1	
	8	-	1	
	9	-	1	
	10	-	1	
Málaga.				
	1	-	1	
	2	-	1	
	3	1	-	
	4	-	1	
	5	-	1	Servido por Magistrado.
	6	-	1	Servido por Magistrado.
	7	-	1	
	9	-	1	
	10	-	1	
	11	-	1	
	12	-	1	Servido por Magistrado.
Sevilla.				
	1	-	1	
	2	-	1	
	3	-	1	
	4	-	1	
	5	-	1	
	6	1	-	
	7	-	1	
	8	-	1	
	9	-	1	
	10	-	1	
	11	-	1	
	12	-	1	Servido por Magistrado.
	13	-	1	
	14	-	1	
	15	-	1	
Aragón				
Huesca.				
	1	-	1	
	2	-	1	
	3	-	1	
	4	-	1	
	5	-	1	
	6	-	1	
Teruel.				
	1	-	1	
	2	-	1	
	3	-	1	
Zaragoza.				
	1	-	1	
	2	-	1	
	3	-	1	
	4	-	1	
	5	-	1	
	6	-	1	
	7	-	1	
Asturias				
Asturias.				
	1	-	1	
	2	-	1	
	3	-	1	
	4	-	1	Servido por Magistrado.
	5	-	1	
	6	-	1	
	7	-	1	
	8	-	1	Servido por Magistrado.
	9	-	1	
	10	-	1	
	11	-	1	
	12	-	1	
	13	-	1	
	14	-	1	

NORMATIVA PARA INGRESO AL CUERPO DE TÉCNICOS AUXILIARES DE INFORMÁTICA DE LA AE  
 § 19 Ley Orgánica de Medidas de Protección Integral contra la Violencia de Género

Provincia	Partido judicial número	Exclusivos	Compatibles	Categoría del titular
	15	-	1	
	16	-	1	
	17	-	1	
	18	-	1	
<i>Illes Balears</i>				
Illes Balears.				
	1	-	1	Servido por Magistrado.
	2	-	1	
	3	1	-	
	4	-	1	
	5	-	1	Servido por Magistrado.
	6	-	1	
	7	-	1	
<i>Canarias</i>				
Las Palmas.				
	1	-	1	Servido por Magistrado.
	2	1	-	
	3	-	1	
	4	-	1	
	5	-	1	Servido por Magistrado.
	6	-	1	Servido por Magistrado.
	7	-	1	
	8	-	1	
Santa Cruz de Tenerife.				
	1	-	1	
	2	-	1	
	3	1	-	
	4	-	1	
	5	-	1	
	6	-	1	
	7	-	1	Servido por Magistrado.
	8	-	1	
	9	-	1	
	10	-	1	
	11	-	1	
	12	-	1	Servido por Magistrado.
<i>Cantabria</i>				
Cantabria.				
	1	-	1	Servido por Magistrado.
	2	-	1	
	3	-	1	
	4	-	1	
	5	-	1	
	6	-	1	
	7	-	1	
	8	-	1	
<i>Castilla y León</i>				
Ávila.				
	1	-	1	
	2	-	1	
	3	-	1	
	4	-	1	
Burgos.				
	1	-	1	
	2	-	1	
	3	-	1	
	4	-	1	
	5	-	1	
	6	-	1	
	7	-	1	
León.				
	1	-	1	
	2	-	1	

NORMATIVA PARA INGRESO AL CUERPO DE TÉCNICOS AUXILIARES DE INFORMÁTICA DE LA AE  
 § 19 Ley Orgánica de Medidas de Protección Integral contra la Violencia de Género

Provincia	Partido judicial número	Exclusivos	Compatibles	Categoría del titular
	3	-	1	
	4	-	1	Servido por Magistrado.
	5	-	1	
	6	-	1	
	7	-	1	
Palencia.				
	1	-	1	
	2	-	1	
	3	-	1	
Salamanc a.				
	1	-	1	
	2	-	1	
	3	-	1	
	4	-	1	
	5	-	1	
Segovia.				
	1	-	1	
	2	-	1	
	3	-	1	
	4	-	1	
Soria.				
	1	-	1	
	2	-	1	
	3	-	1	
Valladolid.				
	1	-	1	
	2	-	1	
	3	-	1	
Zamora.				
	1	-	1	
	2	-	1	
	3	-	1	
	4	-	1	
	5	-	1	
Castilla- La Mancha Albacete.				
	1	-	1	
	2	-	1	
	3	-	1	
	4	-	1	
	5	-	1	
	6	-	1	
	7	-	1	
Ciudad Real.				
	1	-	1	
	2	-	1	
	3	-	1	
	4	-	1	
	5	-	1	
	6	-	1	
	7	-	1	
	8	-	1	
	9	-	1	
	10	-	1	
Cuenca.				
	1	-	1	
	2	-	1	
	3	-	1	
	4	-	1	
Guadalaja ra.				
	1	-	1	
	2	-	1	
	3	-	1	
Toledo.				



NORMATIVA PARA INGRESO AL CUERPO DE TÉCNICOS AUXILIARES DE INFORMÁTICA DE LA AE  
 § 19 Ley Orgánica de Medidas de Protección Integral contra la Violencia de Género

Provincia	Partido judicial número	Exclusivos	Compatibles	Categoría del titular
	1	-	1	
	2	-	1	
	3	-	1	
	4	-	1	Servido por Magistrado.
	5	-	1	
	6	-	1	
	7	-	1	
<i>Cataluña</i>				
Barcelona				
	1	-	1	
	2	-	1	Servido por Magistrado.
	3	-	1	Servido por Magistrado.
	4	-	1	Servido por Magistrado.
	5	-	1	
	6	-	1	Servido por Magistrado.
	7	-	1	
	8	-	1	
	9	-	1	
	10	-	1	Servido por Magistrado.
	11	2	-	
	12	-	1	
	13	-	1	Servido por Magistrado.
	14	-	1	
	15	-	1	Servido por Magistrado.
	16	-	1	Servido por Magistrado.
	17	-	1	Servido por Magistrado.
	18	-	1	Servido por Magistrado.
	19	-	1	Servido por Magistrado.
	20	-	1	
	21	-	1	Servido por Magistrado.
	22	-	1	
	23	-	1	
	24	-	1	Servido por Magistrado.
	25	-	1	Servido por Magistrado.
<i>Girona.</i>				
	1	-	1	Servido por Magistrado.
	2	-	1	
	3	-	1	
	4	-	1	
	5	-	1	
	6	-	1	
	7	-	1	
	8	-	1	
	9	-	1	
<i>Lleida.</i>				
	1	-	1	
	2	-	1	
	3	-	1	
	4	-	1	
	5	-	1	
	6	-	1	
	7	-	1	
<i>Tarragona</i>				
	1	-	1	
	2	-	1	Servido por Magistrado.
	3	-	1	
	4	-	1	
	5	-	1	
	6	-	1	
	7	-	1	
	8	-	1	
<i>Comunidad Valenciana</i>				
Alicante/Alacant.				

NORMATIVA PARA INGRESO AL CUERPO DE TÉCNICOS AUXILIARES DE INFORMÁTICA DE LA AE  
 § 19 Ley Orgánica de Medidas de Protección Integral contra la Violencia de Género

Provincia	Partido judicial número	Exclusivos	Compatibles	Categoría del titular
	1	-	1	Servido por Magistrado.
	2	-	1	
	3	1	-	
	4	-	1	Servido por Magistrado.
	5	-	1	
	6	-	1	
	7	-	1	
	8	-	1	Servido por Magistrado.
	9	-	1	Servido por Magistrado.
	10	-	1	
	11	-	1	
	12	-	1	
	13	-	1	Servido por Magistrado.
Castellón/ Castelló.				
	1	-	1	
	2	-	1	
	3	-	1	
	4	-	1	
	5	-	1	
Valencia.				
	1	-	1	
	2	-	1	Servido por Magistrado.
	3	-	1	
	4	-	1	Servido por Magistrado.
	5	-	1	
	6	1	-	
	7	-	1	
	8	-	1	Servido por Magistrado.
	9	-	1	
	10	-	1	
	11	-	1	
	12	-	1	
	13	-	1	
	14	-	1	Servido por Magistrado.
	15	-	1	
	16	-	1	
	17	-	1	
	18	-	1	
Extremad ura Badajoz.				
	1	-	1	
	2	-	1	
	3	-	1	
	4	-	1	Servido por Magistrado.
	5	-	1	
	6	-	1	
	7	-	1	
	8	-	1	
	9	-	1	
	10	-	1	
	11	-	1	
	12	-	1	
	13	-	1	
	14	-	1	
Cáceres.				
	1	-	1	
	2	-	1	
	3	-	1	
	4	-	1	Servido por Magistrado.
	5	-	1	
	6	-	1	
	7	-	1	
Galicia A Coruña.				
	1	-	1	
	2	-	1	Servido por Magistrado.
	3	-	1	Servido por Magistrado.

NORMATIVA PARA INGRESO AL CUERPO DE TÉCNICOS AUXILIARES DE INFORMÁTICA DE LA AE  
 § 19 Ley Orgánica de Medidas de Protección Integral contra la Violencia de Género

Provincia	Partido judicial número	Exclusivos	Compatibles	Categoría del titular
	4	-	1	
	5	-	1	
	6	-	1	
	7	-	1	
	8	-	1	
	9	-	1	
	10	-	1	
	11	-	1	
	12	-	1	
	13	-	1	
	14	-	1	
Lugo.				
	1	-	1	
	2	-	1	
	3	-	1	
	4	-	1	
	5	-	1	
	6	-	1	
	7	-	1	
	8	-	1	
	9	-	1	
Ourense.				
	1	-	1	
	2	-	1	
	3	-	1	
	4	-	1	
	5	-	1	
	6	-	1	
	7	-	1	
	8	-	1	
	9	-	1	
Pontevedra.				
	1	-	1	
	2	-	1	
	3	-	1	Servido por Magistrado.
	4	-	1	
	5	-	1	
	6	-	1	
	7	-	1	
	8	-	1	
	9	-	1	
	10	-	1	
	11	-	1	
	12	-	1	
	13	-	1	
Madrid				
Madrid.				
	1	-	1	
	2	-	1	Servido por Magistrado.
	3	-	1	
	4	-	1	Servido por Magistrado.
	5	-	1	Servido por Magistrado.
	6	-	1	Servido por Magistrado.
	7	-	1	
	8	-	1	
	9	-	1	Servido por Magistrado.
	10	-	1	Servido por Magistrado.
	11	2	-	
	12	-	1	Servido por Magistrado.
	13	-	1	Servido por Magistrado.
	14	-	1	Servido por Magistrado.
	15	-	1	Servido por Magistrado.
	16	-	1	Servido por Magistrado.
	17	-	1	Servido por Matistrado.
	18	-	1	Servido por Magistrado.
	19	-	1	Servido por Magistrado.
	20	-	1	
	21	-	1	

NORMATIVA PARA INGRESO AL CUERPO DE TÉCNICOS AUXILIARES DE INFORMÁTICA DE LA AE  
 § 19 Ley Orgánica de Medidas de Protección Integral contra la Violencia de Género

Provincia	Partido judicial número	Exclusivos	Compatibles	Categoría del titular
<i>Murcia</i>				
Murcia.				
	1	–	1	
	2	–	1	Servido por Magistrado.
	3	–	1	
	4	–	1	Servido por Magistrado.
	5	–	1	
	6	1	–	
	7	–	1	
	8	–	1	
	9	–	1	
	10	–	1	
	11	–	1	
<i>Navarra</i>				
Navarra.				
	1	–	1	
	2	–	1	
	3	–	1	
	4	–	1	
	5	–	1	
<i>País Vasco</i>				
Álava.				
	1	–	1	
	2	–	1	
Guipúzcoa.				
	1	–	1	
	2	–	1	
	3	–	1	
	4	–	1	
	5	–	1	
	6	–	1	
Vizcaya.				
	1	–	1	
	2	–	1	Servido por Magistrado.
	3	–	1	
	4	1	–	
	5	–	1	
	6	–	1	Servido por Magistrado.
<i>La Rioja</i>				
La Rioja.				
	1	–	1	
	2	–	1	
	3	–	1	
<i>Ciudad de Ceuta</i>				
Ceuta.				
	12	–	1	Servido por Magistrado.
<i>Ciudad de Melilla</i>				
Melilla.	8	–	1	Servido por Magistrado.
Total nacional		14	421»	

# NORMATIVA PARA INGRESO AL CUERPO DE TÉCNICOS AUXILIARES DE INFORMÁTICA DE LA AE

---

## § 20

### Ley Orgánica 3/2007, de 22 de marzo, para la igualdad efectiva de mujeres y hombres

---

Jefatura del Estado  
«BOE» núm. 71, de 23 de marzo de 2007  
Última modificación: 7 de septiembre de 2022  
Referencia: BOE-A-2007-6115

---

JUAN CARLOS I

REY DE ESPAÑA

A todos los que la presente vieren y entendieren.

Sabed: Que las Cortes Generales han aprobado y Yo vengo en sancionar la siguiente Ley Orgánica.

#### EXPOSICIÓN DE MOTIVOS

I

El artículo 14 de la Constitución española proclama el derecho a la igualdad y a la no discriminación por razón de sexo. Por su parte, el artículo 9.2 consagra la obligación de los poderes públicos de promover las condiciones para que la igualdad del individuo y de los grupos en que se integra sean reales y efectivas.

La igualdad entre mujeres y hombres es un principio jurídico universal reconocido en diversos textos internacionales sobre derechos humanos, entre los que destaca la Convención sobre la eliminación de todas las formas de discriminación contra la mujer, aprobada por la Asamblea General de Naciones Unidas en diciembre de 1979 y ratificada por España en 1983. En este mismo ámbito procede evocar los avances introducidos por conferencias mundiales monográficas, como la de Nairobi de 1985 y Beijing de 1995.

La igualdad es, asimismo, un principio fundamental en la Unión Europea. Desde la entrada en vigor del Tratado de Ámsterdam, el 1 de mayo de 1999, la igualdad entre mujeres y hombres y la eliminación de las desigualdades entre unas y otros son un objetivo que debe integrarse en todas las políticas y acciones de la Unión y de sus miembros.

Con amparo en el antiguo artículo 111 del Tratado de Roma, se ha desarrollado un acervo comunitario sobre igualdad de sexos de gran amplitud e importante calado, a cuya adecuada transposición se dirige, en buena medida, la presente Ley. En particular, esta Ley incorpora al ordenamiento español dos directivas en materia de igualdad de trato, la 2002/73/CE, de reforma de la Directiva 76/207/CEE, relativa a la aplicación del principio de igualdad de trato entre hombres y mujeres en lo que se refiere al acceso al empleo, a la formación y a la promoción profesionales, y a las condiciones de trabajo; y la Directiva

2004/113/CE, sobre aplicación del principio de igualdad de trato entre hombres y mujeres en el acceso a bienes y servicios y su suministro.

## II

El pleno reconocimiento de la igualdad formal ante la ley, aun habiendo comportado, sin duda, un paso decisivo, ha resultado ser insuficiente. La violencia de género, la discriminación salarial, la discriminación en las pensiones de viudedad, el mayor desempleo femenino, la todavía escasa presencia de las mujeres en puestos de responsabilidad política, social, cultural y económica, o los problemas de conciliación entre la vida personal, laboral y familiar muestran cómo la igualdad plena, efectiva, entre mujeres y hombres, aquella «perfecta igualdad que no admitiera poder ni privilegio para unos ni incapacidad para otros», en palabras escritas por John Stuart Mill hace casi 140 años, es todavía hoy una tarea pendiente que precisa de nuevos instrumentos jurídicos.

Resulta necesaria, en efecto, una acción normativa dirigida a combatir todas las manifestaciones aún subsistentes de discriminación, directa o indirecta, por razón de sexo y a promover la igualdad real entre mujeres y hombres, con remoción de los obstáculos y estereotipos sociales que impiden alcanzarla. Esta exigencia se deriva de nuestro ordenamiento constitucional e integra un genuino derecho de las mujeres, pero es a la vez un elemento de enriquecimiento de la propia sociedad española, que contribuirá al desarrollo económico y al aumento del empleo.

Se contempla, asimismo, una especial consideración con los supuestos de doble discriminación y las singulares dificultades en que se encuentran las mujeres que presentan especial vulnerabilidad, como son las que pertenecen a minorías, las mujeres migrantes y las mujeres con discapacidad.

## III

La mayor novedad de esta Ley radica, con todo, en la prevención de esas conductas discriminatorias y en la previsión de políticas activas para hacer efectivo el principio de igualdad. Tal opción implica necesariamente una proyección del principio de igualdad sobre los diversos ámbitos del ordenamiento de la realidad social, cultural y artística en que pueda generarse o perpetuarse la desigualdad. De ahí la consideración de la dimensión transversal de la igualdad, seña de identidad del moderno derecho antidiscriminatorio, como principio fundamental del presente texto.

La Ley se refiere a la generalidad de las políticas públicas en España, tanto estatales como autonómicas y locales. Y lo hace al amparo de la atribución constitucional al Estado de la competencia para la regulación de las condiciones básicas que garanticen la igualdad de todos los españoles y las españolas en el ejercicio de los derechos constitucionales, aunque contiene una regulación más detallada en aquellos ámbitos de competencia, básica o legislativa plena, del Estado.

La complejidad que deriva del alcance horizontal del principio de igualdad se expresa también en la estructura de la Ley. Ésta se ocupa en su articulado de la proyección general del principio en los diferentes ámbitos normativos, y concreta en sus disposiciones adicionales la correspondiente modificación de las muy diversas leyes que resultan afectadas. De este modo, la Ley nace con la vocación de erigirse en la ley-código de la igualdad entre mujeres y hombres.

La ordenación general de las políticas públicas, bajo la óptica del principio de igualdad y la perspectiva de género, se plasma en el establecimiento de criterios de actuación de todos los poderes públicos en los que se integra activamente, de un modo expreso y operativo, dicho principio; y con carácter específico o sectorial, se incorporan también pautas favorecedoras de la igualdad en políticas como la educativa, la sanitaria, la artística y cultural, de la sociedad de la información, de desarrollo rural o de vivienda, deporte, cultura, ordenación del territorio o de cooperación internacional para el desarrollo.

Instrumentos básicos serán, en este sentido, y en el ámbito de la Administración General del Estado, un Plan Estratégico de Igualdad de Oportunidades, la creación de una Comisión Interministerial de Igualdad con responsabilidades de coordinación, los informes de impacto de género, cuya obligatoriedad se amplía desde las normas legales a los planes de especial



relevancia económica y social, y los informes o evaluaciones periódicos sobre la efectividad del principio de igualdad.

Merece, asimismo, destacarse que la Ley prevea, con el fin de alcanzar esa igualdad real efectiva entre mujeres y hombres, un marco general para la adopción de las llamadas acciones positivas. Se dirige, en este sentido, a todos los poderes públicos un mandato de remoción de situaciones de constatable desigualdad fáctica, no corregibles por la sola formulación del principio de igualdad jurídica o formal. Y en cuanto estas acciones puedan entrañar la formulación de un derecho desigual en favor de las mujeres, se establecen cautelas y condicionamientos para asegurar su licitud constitucional.

El logro de la igualdad real y efectiva en nuestra sociedad requiere no sólo del compromiso de los sujetos públicos, sino también de su promoción decidida en la órbita de las relaciones entre particulares. La regulación del acceso a bienes y servicios es objeto de atención por la Ley, conjugando los principios de libertad y autonomía contractual con el fomento de la igualdad entre mujeres y hombres. También se ha estimado conveniente establecer determinadas medidas de promoción de la igualdad efectiva en las empresas privadas, como las que se recogen en materia de contratación o de subvenciones públicas o en referencia a los consejos de administración.

Especial atención presta la Ley a la corrección de la desigualdad en el ámbito específico de las relaciones laborales. Mediante una serie de previsiones, se reconoce el derecho a la conciliación de la vida personal, familiar y laboral y se fomenta una mayor corresponsabilidad entre mujeres y hombres en la asunción de obligaciones familiares, criterios inspiradores de toda la norma que encuentran aquí su concreción más significativa.

La Ley pretende promover la adopción de medidas concretas en favor de la igualdad en las empresas, situándolas en el marco de la negociación colectiva, para que sean las partes, libre y responsablemente, las que acuerden su contenido.

Dentro del mismo ámbito del empleo, pero con características propias, se consignan en la Ley medidas específicas sobre los procesos de selección y para la provisión de puestos de trabajo en el seno de la Administración General del Estado. Y la proyección de la igualdad se extiende a las Fuerzas y Cuerpos de Seguridad y a las Fuerzas Armadas.

De la preocupación por el alcance de la igualdad efectiva en nuestra sociedad no podía quedar fuera el ámbito de la participación política, tanto en su nivel estatal como en los niveles autonómico y local, así como en su proyección de política internacional de cooperación para el desarrollo. El llamado en la Ley principio de presencia o composición equilibrada, con el que se trata de asegurar una representación suficientemente significativa de ambos sexos en órganos y cargos de responsabilidad, se lleva así también a la normativa reguladora del régimen electoral general, optando por una fórmula con la flexibilidad adecuada para conciliar las exigencias derivadas de los artículos 9.2 y 14 de la Constitución con las propias del derecho de sufragio pasivo incluido en el artículo 23 del mismo texto constitucional. Se asumen así los recientes textos internacionales en la materia y se avanza en el camino de garantizar una presencia equilibrada de mujeres y hombres en el ámbito de la representación política, con el objetivo fundamental de mejorar la calidad de esa representación y con ella de nuestra propia democracia.

#### IV

La Ley se estructura en un Título preliminar, ocho Títulos, treinta y una disposiciones adicionales, once disposiciones transitorias, una disposición derogatoria y ocho disposiciones finales.

El Título Preliminar establece el objeto y el ámbito de aplicación de la Ley.

El Título Primero define, siguiendo las indicaciones de las Directivas de referencia, los conceptos y categorías jurídicas básicas relativas a la igualdad, como las de discriminación directa e indirecta, acoso sexual y acoso por razón de sexo, y acciones positivas. Asimismo, determina las consecuencias jurídicas de las conductas discriminatorias e incorpora garantías de carácter procesal para reforzar la protección judicial del derecho de igualdad.

En el Título Segundo, Capítulo Primero, se establecen las pautas generales de actuación de los poderes públicos en relación con la igualdad, se define el principio de transversalidad y los instrumentos para su integración en la elaboración, ejecución y aplicación de las normas. También se consagra el principio de presencia equilibrada de mujeres y hombres en

las listas electorales y en los nombramientos realizados por los poderes públicos, con las consiguientes modificaciones en las Disposiciones adicionales de la Ley Electoral, regulándose, asimismo, los informes de impacto de género y la planificación pública de las acciones en favor de la igualdad, que en la Administración General del Estado se plasmarán en un Plan Estratégico de Igualdad de Oportunidades.

En el Capítulo II de este Título se establecen los criterios de orientación de las políticas públicas en materia de educación, cultura y sanidad. También se contempla la promoción de la incorporación de las mujeres a la sociedad de la información, la inclusión de medidas de efectividad de la igualdad en las políticas de acceso a la vivienda, y en las de desarrollo del medio rural.

El Título III contiene medidas de fomento de la igualdad en los medios de comunicación social, con reglas específicas para los de titularidad pública, así como instrumentos de control de los supuestos de publicidad de contenido discriminatorio.

El Título IV se ocupa del derecho al trabajo en igualdad de oportunidades, incorporando medidas para garantizar la igualdad entre mujeres y hombres en el acceso al empleo, en la formación y en la promoción profesionales, y en las condiciones de trabajo. Se incluye además, entre los derechos laborales de los trabajadores y las trabajadoras, la protección frente al acoso sexual y al acoso por razón de sexo.

Además del deber general de las empresas de respetar el principio de igualdad en el ámbito laboral, se contempla, específicamente, el deber de negociar planes de igualdad en las empresas de más de doscientos cincuenta trabajadores o trabajadoras. La relevancia del instrumento de los planes de igualdad explica también la previsión del fomento de su implantación voluntaria en las pequeñas y medianas empresas.

Para favorecer la incorporación de las mujeres al mercado de trabajo, se establece un objetivo de mejora del acceso y la permanencia en el empleo de las mujeres, potenciando su nivel formativo y su adaptabilidad a los requerimientos del mercado de trabajo mediante su posible consideración como grupo de población prioritario de las políticas activas de empleo. Igualmente, la ley recoge una serie de medidas sociales y laborales concretas, que quedan reguladas en las distintas disposiciones adicionales de la Ley.

La medida más innovadora para favorecer la conciliación de la vida personal, familiar y laboral es el permiso de paternidad de trece días de duración, ampliable en caso de parto múltiple en dos días más por cada hijo o hija a partir del segundo. Se trata de un derecho individual y exclusivo del padre, que se reconoce tanto en los supuestos de paternidad biológica como en los de adopción y acogimiento. También se introducen mejoras en el actual permiso de maternidad, ampliándolo en dos semanas para los supuestos de hijo o hija con discapacidad, pudiendo hacer uso de esta ampliación indistintamente ambos progenitores.

Estas mismas mejoras se introducen igualmente para los trabajadores y trabajadoras autónomos y de otros regímenes especiales de la Seguridad Social.

En relación con la reducción de jornada por guarda legal se amplía, por una parte, la edad máxima del menor que da derecho a la reducción, que pasa de seis a ocho años, y se reduce, por otra, a un octavo de la jornada el límite mínimo de dicha reducción. También se reduce a cuatro meses la duración mínima de la excedencia voluntaria y se amplía de uno a dos años la duración máxima de la excedencia para el cuidado de familiares. Se reconoce la posibilidad de que tanto la excedencia por cuidado de hijo o hija como la de por cuidado de familiares puedan disfrutarse de forma fraccionada.

Asimismo, se adaptan las infracciones y sanciones y los mecanismos de control de los incumplimientos en materia de no discriminación, y se refuerza el papel de la Inspección de Trabajo y Seguridad Social. Es particularmente novedosa, en este ámbito, la posibilidad de conmutar sanciones accesorias por el establecimiento de Planes de Igualdad.

Las modificaciones en materia laboral comportan la introducción de algunas novedades en el ámbito de Seguridad Social, recogidas en las Disposiciones adicionales de la Ley. Entre ellas deben destacarse especialmente la flexibilización de los requisitos de cotización previa para el acceso a la prestación de maternidad, el reconocimiento de un nuevo subsidio por la misma causa para trabajadoras que no acrediten dichos requisitos o la creación de la prestación económica por paternidad.

El Título V, en su Capítulo I regula el principio de igualdad en el empleo público, estableciéndose los criterios generales de actuación a favor de la igualdad para el conjunto de las Administraciones públicas y, en su Capítulo II, la presencia equilibrada de mujeres y hombres en los nombramientos de órganos directivos de la Administración General del Estado, que se aplica también a los órganos de selección y valoración del personal y en las designaciones de miembros de órganos colegiados, comités y consejos de administración de empresas en cuya capital participe dicha Administración. El Capítulo III de este Título se dedica a las medidas de igualdad en el empleo en el ámbito de la Administración General del Estado, en sentido análogo a lo previsto para las relaciones de trabajo en el sector privado, y con la previsión específica del mandato de aprobación de un protocolo de actuación frente al acoso sexual y por razón de sexo.

Los Capítulos IV y V regulan, de forma específica, el respeto del principio de igualdad en las Fuerzas Armadas y en las Fuerzas y Cuerpos de Seguridad del Estado.

El Título VI de la Ley está dedicado a la igualdad de trato en el acceso a bienes y servicios, con especial referencia a los seguros.

El Título VII contempla la realización voluntaria de acciones de responsabilidad social por las empresas en materia de igualdad, que pueden ser también objeto de concierto con la representación de los trabajadores y trabajadoras, las organizaciones de consumidores, las asociaciones de defensa de la igualdad o los organismos de igualdad. Específicamente, se regula el uso de estas acciones con fines publicitarios.

En este Título, y en el marco de la responsabilidad social corporativa, se ha incluido el fomento de la presencia equilibrada de mujeres y hombres en los consejos de administración de las sociedades mercantiles, concediendo para ello un plazo razonable. Es finalidad de esta medida que el criterio prevalente en la incorporación de consejeros sea el talento y el rendimiento profesional, ya que, para que el proceso esté presidido por el criterio de imparcialidad, el sexo no debe constituir un obstáculo como factor de elección.

El Título VIII de la Ley establece una serie de disposiciones organizativas, con la creación de una Comisión Interministerial de Igualdad entre mujeres y hombres y de las Unidades de Igualdad en cada Ministerio. Junto a lo anterior, la Ley constituye un Consejo de participación de la mujer, como órgano colegiado que ha de servir de cauce para la participación institucional en estas materias.

Como se expuso anteriormente, las disposiciones adicionales recogen las diversas modificaciones de preceptos de Leyes vigentes necesarias para su acomodación a las exigencias y previsiones derivadas de la presente Ley. Junto a estas modificaciones del ordenamiento, se incluyen también regulaciones específicas para definir el principio de composición o presencia equilibrada, crear un fondo en materia de sociedad de la información, nuevos supuestos de nulidad de determinadas extinciones de la relación laboral, designar al Instituto de la Mujer a efectos de las Directivas objeto de incorporación.

Las disposiciones transitorias establecen el régimen aplicable temporalmente a determinados aspectos de la Ley, como los relativos a nombramientos y procedimientos, medidas preventivas del acoso en la Administración General del Estado, el distintivo empresarial en materia de igualdad, las tablas de mortalidad y supervivencia, los nuevos derechos de maternidad y paternidad, la composición equilibrada de las listas electorales, así como a la negociación de nuevos convenios colectivos.

Las disposiciones finales se refieren a la naturaleza de la Ley, a su fundamento constitucional y a su relación con el ordenamiento comunitario, habilitan para el desarrollo reglamentario, establecen las fechas de su entrada en vigor y un mandato de evaluación de los resultados de la negociación colectiva en materia de igualdad.

## TÍTULO PRELIMINAR

### Objeto y ámbito de la Ley

#### **Artículo 1.** *Objeto de la Ley.*

1. Las mujeres y los hombres son iguales en dignidad humana, e iguales en derechos y deberes. Esta Ley tiene por objeto hacer efectivo el derecho de igualdad de trato y de oportunidades entre mujeres y hombres, en particular mediante la eliminación de la

discriminación de la mujer, sea cual fuere su circunstancia o condición, en cualesquiera de los ámbitos de la vida y, singularmente, en las esferas política, civil, laboral, económica, social y cultural para, en el desarrollo de los artículos 9.2 y 14 de la Constitución, alcanzar una sociedad más democrática, más justa y más solidaria.

2. A estos efectos, la Ley establece principios de actuación de los Poderes Públicos, regula derechos y deberes de las personas físicas y jurídicas, tanto públicas como privadas, y prevé medidas destinadas a eliminar y corregir en los sectores público y privado, toda forma de discriminación por razón de sexo.

#### **Artículo 2.** *Ámbito de aplicación.*

1. Todas las personas gozarán de los derechos derivados del principio de igualdad de trato y de la prohibición de discriminación por razón de sexo.

2. Las obligaciones establecidas en esta Ley serán de aplicación a toda persona, física o jurídica, que se encuentre o actúe en territorio español, cualquiera que fuese su nacionalidad, domicilio o residencia.

### TÍTULO I

#### **El principio de igualdad y la tutela contra la discriminación**

#### **Artículo 3.** *El principio de igualdad de trato entre mujeres y hombres.*

El principio de igualdad de trato entre mujeres y hombres supone la ausencia de toda discriminación, directa o indirecta, por razón de sexo, y, especialmente, las derivadas de la maternidad, la asunción de obligaciones familiares y el estado civil.

#### **Artículo 4.** *Integración del principio de igualdad en la interpretación y aplicación de las normas.*

La igualdad de trato y de oportunidades entre mujeres y hombres es un principio informador del ordenamiento jurídico y, como tal, se integrará y observará en la interpretación y aplicación de las normas jurídicas.

#### **Artículo 5.** *Igualdad de trato y de oportunidades en el acceso al empleo, en la formación y en la promoción profesionales, y en las condiciones de trabajo.*

El principio de igualdad de trato y de oportunidades entre mujeres y hombres, aplicable en el ámbito del empleo privado y en el del empleo público, se garantizará, en los términos previstos en la normativa aplicable, en el acceso al empleo, incluso al trabajo por cuenta propia, en la formación profesional, en la promoción profesional, en las condiciones de trabajo, incluidas las retributivas y las de despido, y en la afiliación y participación en las organizaciones sindicales y empresariales, o en cualquier organización cuyos miembros ejerzan una profesión concreta, incluidas las prestaciones concedidas por las mismas.

No constituirá discriminación en el acceso al empleo, incluida la formación necesaria, una diferencia de trato basada en una característica relacionada con el sexo cuando, debido a la naturaleza de las actividades profesionales concretas o al contexto en el que se lleven a cabo, dicha característica constituya un requisito profesional esencial y determinante, siempre y cuando el objetivo sea legítimo y el requisito proporcionado.

#### **Artículo 6.** *Discriminación directa e indirecta.*

1. Se considera discriminación directa por razón de sexo la situación en que se encuentra una persona que sea, haya sido o pudiera ser tratada, en atención a su sexo, de manera menos favorable que otra en situación comparable.

2. Se considera discriminación indirecta por razón de sexo la situación en que una disposición, criterio o práctica aparentemente neutros pone a personas de un sexo en desventaja particular con respecto a personas del otro, salvo que dicha disposición, criterio o práctica puedan justificarse objetivamente en atención a una finalidad legítima y que los medios para alcanzar dicha finalidad sean necesarios y adecuados.

3. En cualquier caso, se considera discriminatoria toda orden de discriminar, directa o indirectamente, por razón de sexo.

**Artículo 7.** *Acoso sexual y acoso por razón de sexo.*

1. Sin perjuicio de lo establecido en el Código Penal, a los efectos de esta Ley constituye acoso sexual cualquier comportamiento, verbal o físico, de naturaleza sexual que tenga el propósito o produzca el efecto de atentar contra la dignidad de una persona, en particular cuando se crea un entorno intimidatorio, degradante u ofensivo.

2. Constituye acoso por razón de sexo cualquier comportamiento realizado en función del sexo de una persona, con el propósito o el efecto de atentar contra su dignidad y de crear un entorno intimidatorio, degradante u ofensivo.

3. Se considerarán en todo caso discriminatorios el acoso sexual y el acoso por razón de sexo.

4. El condicionamiento de un derecho o de una expectativa de derecho a la aceptación de una situación constitutiva de acoso sexual o de acoso por razón de sexo se considerará también acto de discriminación por razón de sexo.

**Artículo 8.** *Discriminación por embarazo o maternidad.*

Constituye discriminación directa por razón de sexo todo trato desfavorable a las mujeres relacionado con el embarazo o la maternidad.

**Artículo 9.** *Indemnidad frente a represalias.*

También se considerará discriminación por razón de sexo cualquier trato adverso o efecto negativo que se produzca en una persona como consecuencia de la presentación por su parte de queja, reclamación, denuncia, demanda o recurso, de cualquier tipo, destinados a impedir su discriminación y a exigir el cumplimiento efectivo del principio de igualdad de trato entre mujeres y hombres.

**Artículo 10.** *Consecuencias jurídicas de las conductas discriminatorias.*

Los actos y las cláusulas de los negocios jurídicos que constituyan o causen discriminación por razón de sexo se considerarán nulos y sin efecto, y darán lugar a responsabilidad a través de un sistema de reparaciones o indemnizaciones que sean reales, efectivas y proporcionadas al perjuicio sufrido, así como, en su caso, a través de un sistema eficaz y disuasorio de sanciones que prevenga la realización de conductas discriminatorias.

**Artículo 11.** *Acciones positivas.*

1. Con el fin de hacer efectivo el derecho constitucional de la igualdad, los Poderes Públicos adoptarán medidas específicas en favor de las mujeres para corregir situaciones patentes de desigualdad de hecho respecto de los hombres. Tales medidas, que serán aplicables en tanto subsistan dichas situaciones, habrán de ser razonables y proporcionadas en relación con el objetivo perseguido en cada caso.

2. También las personas físicas y jurídicas privadas podrán adoptar este tipo de medidas en los términos establecidos en la presente Ley.

**Artículo 12.** *Tutela judicial efectiva.*

1. Cualquier persona podrá recabar de los tribunales la tutela del derecho a la igualdad entre mujeres y hombres, de acuerdo con lo establecido en el artículo 53.2 de la Constitución, incluso tras la terminación de la relación en la que supuestamente se ha producido la discriminación.

2. La capacidad y legitimación para intervenir en los procesos civiles, sociales y contencioso-administrativos que versen sobre la defensa de este derecho corresponden a las personas físicas y jurídicas con interés legítimo, determinadas en las Leyes reguladoras de estos procesos.

3. La persona acosada será la única legitimada en los litigios sobre acoso sexual y acoso por razón de sexo.



**Artículo 13. Prueba.**

1. De acuerdo con las Leyes procesales, en aquellos procedimientos en los que las alegaciones de la parte actora se fundamenten en actuaciones discriminatorias, por razón de sexo, corresponderá a la persona demandada probar la ausencia de discriminación en las medidas adoptadas y su proporcionalidad.

A los efectos de lo dispuesto en el párrafo anterior, el órgano judicial, a instancia de parte, podrá recabar, si lo estimase útil y pertinente, informe o dictamen de los organismos públicos competentes.

2. Lo establecido en el apartado anterior no será de aplicación a los procesos penales.

TÍTULO II

**Políticas públicas para la igualdad**

CAPÍTULO I

**Principios generales**

**Artículo 14. Criterios generales de actuación de los Poderes Públicos.**

A los fines de esta Ley, serán criterios generales de actuación de los Poderes Públicos:

1. El compromiso con la efectividad del derecho constitucional de igualdad entre mujeres y hombres.

2. La integración del principio de igualdad de trato y de oportunidades en el conjunto de las políticas económica, laboral, social, cultural y artística, con el fin de evitar la segregación laboral y eliminar las diferencias retributivas, así como potenciar el crecimiento del empresariado femenino en todos los ámbitos que abarque el conjunto de políticas y el valor del trabajo de las mujeres, incluido el doméstico.

3. La colaboración y cooperación entre las distintas Administraciones públicas en la aplicación del principio de igualdad de trato y de oportunidades.

4. La participación equilibrada de mujeres y hombres en las candidaturas electorales y en la toma de decisiones.

5. La adopción de las medidas necesarias para la erradicación de la violencia de género, la violencia familiar y todas las formas de acoso sexual y acoso por razón de sexo.

6. La consideración de las singulares dificultades en que se encuentran las mujeres de colectivos de especial vulnerabilidad como son las que pertenecen a minorías, las mujeres migrantes, las niñas, las mujeres con discapacidad, las mujeres mayores, las mujeres viudas y las mujeres víctimas de violencia de género, para las cuales los poderes públicos podrán adoptar, igualmente, medidas de acción positiva.

7. La protección de la maternidad, con especial atención a la asunción por la sociedad de los efectos derivados del embarazo, parto y lactancia.

8. El establecimiento de medidas que aseguren la conciliación del trabajo y de la vida personal y familiar de las mujeres y los hombres, así como el fomento de la corresponsabilidad en las labores domésticas y en la atención a la familia.

9. El fomento de instrumentos de colaboración entre las distintas Administraciones públicas y los agentes sociales, las asociaciones de mujeres y otras entidades privadas.

10. El fomento de la efectividad del principio de igualdad entre mujeres y hombres en las relaciones entre particulares.

11. La implantación de un lenguaje no sexista en el ámbito administrativo y su fomento en la totalidad de las relaciones sociales, culturales y artísticas.

12. Todos los puntos considerados en este artículo se promoverán e integrarán de igual manera en la política española de cooperación internacional para el desarrollo.

**Artículo 15. Transversalidad del principio de igualdad de trato entre mujeres y hombres.**

El principio de igualdad de trato y oportunidades entre mujeres y hombres informará, con carácter transversal, la actuación de todos los Poderes Públicos. Las Administraciones



## § 20 Ley Orgánica para la igualdad efectiva de mujeres y hombres

públicas lo integrarán, de forma activa, en la adopción y ejecución de sus disposiciones normativas, en la definición y presupuestación de políticas públicas en todos los ámbitos y en el desarrollo del conjunto de todas sus actividades.

**Artículo 16.** *Nombramientos realizados por los Poderes Públicos.*

Los Poderes Públicos procurarán atender al principio de presencia equilibrada de mujeres y hombres en los nombramientos y designaciones de los cargos de responsabilidad que les correspondan.

**Artículo 17.** *Plan Estratégico de Igualdad de Oportunidades.*

El Gobierno, en las materias que sean de la competencia del Estado, aprobará periódicamente un Plan Estratégico de Igualdad de Oportunidades, que incluirá medidas para alcanzar el objetivo de igualdad entre mujeres y hombres y eliminar la discriminación por razón de sexo.

**Artículo 18.** *Informe periódico.*

En los términos que reglamentariamente se determinen, el Gobierno elaborará un informe periódico sobre el conjunto de sus actuaciones en relación con la efectividad del principio de igualdad entre mujeres y hombres. De este informe se dará cuenta a las Cortes Generales.

**Artículo 19.** *Informes de impacto de género.*

Los proyectos de disposiciones de carácter general y los planes de especial relevancia económica, social, cultural y artística que se sometan a la aprobación del Consejo de Ministros deberán incorporar un informe sobre su impacto por razón de género.

**Artículo 20.** *Adecuación de las estadísticas y estudios.*

Al objeto de hacer efectivas las disposiciones contenidas en esta Ley y que se garantice la integración de modo efectivo de la perspectiva de género en su actividad ordinaria, los poderes públicos, en la elaboración de sus estudios y estadísticas, deberán:

- a) Incluir sistemáticamente la variable de sexo en las estadísticas, encuestas y recogida de datos que lleven a cabo.
- b) Establecer e incluir en las operaciones estadísticas nuevos indicadores que posibiliten un mejor conocimiento de las diferencias en los valores, roles, situaciones, condiciones, aspiraciones y necesidades de mujeres y hombres, su manifestación e interacción en la realidad que se vaya a analizar.
- c) Diseñar e introducir los indicadores y mecanismos necesarios que permitan el conocimiento de la incidencia de otras variables cuya concurrencia resulta generadora de situaciones de discriminación múltiple en los diferentes ámbitos de intervención.
- d) Realizar muestras lo suficientemente amplias como para que las diversas variables incluidas puedan ser explotadas y analizadas en función de la variable de sexo.
- e) Explotar los datos de que disponen de modo que se puedan conocer las diferentes situaciones, condiciones, aspiraciones y necesidades de mujeres y hombres en los diferentes ámbitos de intervención.
- f) Revisar y, en su caso, adecuar las definiciones estadísticas existentes con objeto de contribuir al reconocimiento y valoración del trabajo de las mujeres y evitar la estereotipación negativa de determinados colectivos de mujeres.

Sólo excepcionalmente, y mediante informe motivado y aprobado por el órgano competente, podrá justificarse el incumplimiento de alguna de las obligaciones anteriormente especificadas.

**Artículo 21.** *Colaboración entre las Administraciones públicas.*

1. La Administración General del Estado y las Administraciones de las Comunidades Autónomas cooperarán para integrar el derecho de igualdad entre mujeres y hombres en el

ejercicio de sus respectivas competencias y, en especial, en sus actuaciones de planificación. En el seno de la Conferencia Sectorial de la Mujer podrán adoptarse planes y programas conjuntos de actuación con esta finalidad.

2. Las Entidades Locales integrarán el derecho de igualdad en el ejercicio de sus competencias y colaborarán, a tal efecto, con el resto de las Administraciones públicas.

**Artículo 22.** *Acciones de planificación equitativa de los tiempos.*

Con el fin de avanzar hacia un reparto equitativo de los tiempos entre mujeres y hombres, las corporaciones locales podrán establecer Planes Municipales de organización del tiempo de la ciudad. Sin perjuicio de las competencias de las Comunidades Autónomas, el Estado podrá prestar asistencia técnica para la elaboración de estos planes.

## CAPÍTULO II

### Acción administrativa para la igualdad

**Artículo 23.** *La educación para la igualdad de mujeres y hombres.*

El sistema educativo incluirá entre sus fines la educación en el respeto de los derechos y libertades fundamentales y en la igualdad de derechos y oportunidades entre mujeres y hombres.

Asimismo, el sistema educativo incluirá, dentro de sus principios de calidad, la eliminación de los obstáculos que dificultan la igualdad efectiva entre mujeres y hombres y el fomento de la igualdad plena entre unas y otros.

**Artículo 24.** *Integración del principio de igualdad en la política de educación.*

1. Las Administraciones educativas garantizarán un igual derecho a la educación de mujeres y hombres a través de la integración activa, en los objetivos y en las actuaciones educativas, del principio de igualdad de trato, evitando que, por comportamientos sexistas o por los estereotipos sociales asociados, se produzcan desigualdades entre mujeres y hombres.

2. Las Administraciones educativas, en el ámbito de sus respectivas competencias, desarrollarán, con tal finalidad, las siguientes actuaciones:

a) La atención especial en los currículos y en todas las etapas educativas al principio de igualdad entre mujeres y hombres.

b) La eliminación y el rechazo de los comportamientos y contenidos sexistas y estereotipos que supongan discriminación entre mujeres y hombres, con especial consideración a ello en los libros de texto y materiales educativos.

c) La integración del estudio y aplicación del principio de igualdad en los cursos y programas para la formación inicial y permanente del profesorado.

d) La promoción de la presencia equilibrada de mujeres y hombres en los órganos de control y de gobierno de los centros docentes.

e) La cooperación con el resto de las Administraciones educativas para el desarrollo de proyectos y programas dirigidos a fomentar el conocimiento y la difusión, entre las personas de la comunidad educativa, de los principios de coeducación y de igualdad efectiva entre mujeres y hombres.

f) El establecimiento de medidas educativas destinadas al reconocimiento y enseñanza del papel de las mujeres en la Historia.

**Artículo 25.** *La igualdad en el ámbito de la educación superior.*

1. En el ámbito de la educación superior, las Administraciones públicas en el ejercicio de sus respectivas competencias fomentarán la enseñanza y la investigación sobre el significado y alcance de la igualdad entre mujeres y hombres.

2. En particular, y con tal finalidad, las Administraciones públicas promoverán:

a) La inclusión, en los planes de estudio en que proceda, de enseñanzas en materia de igualdad entre mujeres y hombres.

- b) La creación de postgrados específicos.
- c) La realización de estudios e investigaciones especializadas en la materia.

**Artículo 26.** *La igualdad en el ámbito de la creación y producción artística e intelectual.*

1. Las autoridades públicas, en el ámbito de sus competencias, velarán por hacer efectivo el principio de igualdad de trato y de oportunidades entre mujeres y hombres en todo lo concerniente a la creación y producción artística e intelectual y a la difusión de la misma.

2. Los distintos organismos, agencias, entes y demás estructuras de las administraciones públicas que de modo directo o indirecto configuren el sistema de gestión cultural, desarrollarán las siguientes actuaciones:

a) Adoptar iniciativas destinadas a favorecer la promoción específica de las mujeres en la cultura y a combatir su discriminación estructural y/o difusa.

b) Políticas activas de ayuda a la creación y producción artística e intelectual de autoría femenina, traducidas en incentivos de naturaleza económica, con el objeto de crear las condiciones para que se produzca una efectiva igualdad de oportunidades.

c) Promover la presencia equilibrada de mujeres y hombres en la oferta artística y cultural pública.

d) Que se respete y se garantice la representación equilibrada en los distintos órganos consultivos, científicos y de decisión existentes en el organigrama artístico y cultural.

e) Adoptar medidas de acción positiva a la creación y producción artística e intelectual de las mujeres, propiciando el intercambio cultural, intelectual y artístico, tanto nacional como internacional, y la suscripción de convenios con los organismos competentes.

f) En general y al amparo del artículo 11 de la presente Ley, todas las acciones positivas necesarias para corregir las situaciones de desigualdad en la producción y creación intelectual artística y cultural de las mujeres.

**Artículo 27.** *Integración del principio de igualdad en la política de salud.*

1. Las políticas, estrategias y programas de salud integrarán, en su formulación, desarrollo y evaluación, las distintas necesidades de mujeres y hombres y las medidas necesarias para abordarlas adecuadamente.

2. Las Administraciones públicas garantizarán un igual derecho a la salud de las mujeres y hombres, a través de la integración activa, en los objetivos y en las actuaciones de la política de salud, del principio de igualdad de trato, evitando que por sus diferencias biológicas o por los estereotipos sociales asociados, se produzcan discriminaciones entre unas y otros.

3. Las Administraciones públicas, a través de sus Servicios de Salud y de los órganos competentes en cada caso, desarrollarán, de acuerdo con el principio de igualdad de oportunidades, las siguientes actuaciones:

a) La adopción sistemática, dentro de las acciones de educación sanitaria, de iniciativas destinadas a favorecer la promoción específica de la salud de las mujeres, así como a prevenir su discriminación.

b) El fomento de la investigación científica que atienda las diferencias entre mujeres y hombres en relación con la protección de su salud, especialmente en lo referido a la accesibilidad y el esfuerzo diagnóstico y terapéutico, tanto en sus aspectos de ensayos clínicos como asistenciales.

c) La consideración, dentro de la protección, promoción y mejora de la salud laboral, del acoso sexual y el acoso por razón de sexo.

d) La integración del principio de igualdad en la formación del personal al servicio de las organizaciones sanitarias, garantizando en especial su capacidad para detectar y atender las situaciones de violencia de género.

e) La presencia equilibrada de mujeres y hombres en los puestos directivos y de responsabilidad profesional del conjunto del Sistema Nacional de Salud.

f) La obtención y el tratamiento desagregados por sexo, siempre que sea posible, de los datos contenidos en registros, encuestas, estadísticas u otros sistemas de información médica y sanitaria.

**Artículo 28.** *Sociedad de la Información.*

1. Todos los programas públicos de desarrollo de la Sociedad de la Información incorporarán la efectiva consideración del principio de igualdad de oportunidades entre mujeres y hombres en su diseño y ejecución.

2. El Gobierno promoverá la plena incorporación de las mujeres en la Sociedad de la Información mediante el desarrollo de programas específicos, en especial, en materia de acceso y formación en tecnologías de la información y de las comunicaciones, contemplando las de colectivos de riesgo de exclusión y del ámbito rural.

3. El Gobierno promoverá los contenidos creados por mujeres en el ámbito de la Sociedad de la Información.

4. En los proyectos del ámbito de las tecnologías de la información y la comunicación sufragados total o parcialmente con dinero público, se garantizará que su lenguaje y contenidos sean no sexistas.

**Artículo 29.** *Deportes.*

1. Todos los programas públicos de desarrollo del deporte incorporarán la efectiva consideración del principio de igualdad real y efectiva entre mujeres y hombres en su diseño y ejecución.

2. El Gobierno promoverá el deporte femenino y favorecerá la efectiva apertura de las disciplinas deportivas a las mujeres, mediante el desarrollo de programas específicos en todas las etapas de la vida y en todos los niveles, incluidos los de responsabilidad y decisión.

**Artículo 30.** *Desarrollo rural.*

1. A fin de hacer efectiva la igualdad entre mujeres y hombres en el sector agrario, el Ministerio de Agricultura, Pesca y Alimentación y el Ministerio de Trabajo y Asuntos Sociales desarrollarán la figura jurídica de la titularidad compartida, para que se reconozcan plenamente los derechos de las mujeres en el sector agrario, la correspondiente protección de la Seguridad Social, así como el reconocimiento de su trabajo.

2. En las actuaciones encaminadas al desarrollo del medio rural, se incluirán acciones dirigidas a mejorar el nivel educativo y de formación de las mujeres, y especialmente las que favorezcan su incorporación al mercado de trabajo y a los órganos de dirección de empresas y asociaciones.

3. Las Administraciones públicas promoverán nuevas actividades laborales que favorezcan el trabajo de las mujeres en el mundo rural.

4. Las Administraciones públicas promoverán el desarrollo de una red de servicios sociales para atender a menores, mayores y dependientes como medida de conciliación de la vida laboral, familiar y personal de hombres y mujeres en mundo rural.

5. Los poderes públicos fomentarán la igualdad de oportunidades en el acceso a las tecnologías de la información y la comunicación mediante el uso de políticas y actividades dirigidas a la mujer rural, y la aplicación de soluciones alternativas tecnológicas allá donde la extensión de estas tecnologías no sea posible.

**Artículo 31.** *Políticas urbanas, de ordenación territorial y vivienda.*

1. Las políticas y planes de las Administraciones públicas en materia de acceso a la vivienda incluirán medidas destinadas a hacer efectivo el principio de igualdad entre mujeres y hombres.

Del mismo modo, las políticas urbanas y de ordenación del territorio tomarán en consideración las necesidades de los distintos grupos sociales y de los diversos tipos de estructuras familiares, y favorecerán el acceso en condiciones de igualdad a los distintos servicios e infraestructuras urbanas.

2. El Gobierno, en el ámbito de sus competencias, fomentará el acceso a la vivienda de las mujeres en situación de necesidad o en riesgo de exclusión, y de las que hayan sido víctimas de la violencia de género, en especial cuando, en ambos casos, tengan hijos menores exclusivamente a su cargo.

3. Las Administraciones públicas tendrán en cuenta en el diseño de la ciudad, en las políticas urbanas, en la definición y ejecución del planeamiento urbanístico, la perspectiva de

género, utilizando para ello, especialmente, mecanismos e instrumentos que fomenten y favorezcan la participación ciudadana y la transparencia.

**Artículo 32.** *Política española de cooperación para el desarrollo.*

1. Todas las políticas, planes, documentos de planificación estratégica, tanto sectorial como geográfica, y herramientas de programación operativa de la cooperación española para el desarrollo, incluirán el principio de igualdad entre mujeres y hombres como un elemento sustancial en su agenda de prioridades, y recibirán un tratamiento de prioridad transversal y específica en sus contenidos, contemplando medidas concretas para el seguimiento y la evaluación de logros para la igualdad efectiva en la cooperación española al desarrollo.

2. Además, se elaborará una Estrategia Sectorial de Igualdad entre mujeres y hombres para la cooperación española, que se actualizará periódicamente a partir de los logros y lecciones aprendidas en los procesos anteriores.

3. La Administración española planteará un proceso progresivo, a medio plazo, de integración efectiva del principio de igualdad y del enfoque de género en desarrollo (GED), en todos los niveles de su gestión, que haga posible y efectiva la aplicación de la Estrategia Sectorial de Igualdad entre mujeres y hombres, que contemple actuaciones específicas para alcanzar la transversalidad en las actuaciones de la cooperación española, y la promoción de medidas de acción positiva que favorezcan cambios significativos en la implantación del principio de igualdad, tanto dentro de la Administración como en el mandato de desarrollo de la propia cooperación española.

**Artículo 33.** *Contratos de las Administraciones públicas.*

Las Administraciones públicas, en el ámbito de sus respectivas competencias, a través de sus órganos de contratación y, en relación con la ejecución de los contratos que celebren, podrán establecer condiciones especiales con el fin de promover la igualdad entre mujeres y hombres en el mercado de trabajo, de acuerdo con lo establecido en la legislación de contratos del sector público.

**Artículo 34.** *Contratos de la Administración General del Estado.*

1. Anualmente, el Consejo de Ministros, a la vista de la evolución e impacto de las políticas de igualdad en el mercado laboral, determinará los contratos de la Administración General del Estado y de sus organismos públicos que obligatoriamente deberán incluir entre sus condiciones de ejecución medidas tendentes a promover la igualdad efectiva entre mujeres y hombres en el mercado de trabajo, conforme a lo previsto en la legislación de contratos del sector público.

En el Acuerdo a que se refiere el párrafo anterior podrán establecerse, en su caso, las características de las condiciones que deban incluirse en los pliegos atendiendo a la naturaleza de los contratos y al sector de actividad donde se generen las prestaciones.

2. Los órganos de contratación podrán establecer en los pliegos de cláusulas administrativas particulares la preferencia en la adjudicación de los contratos de las proposiciones presentadas por aquellas empresas que, en el momento de acreditar su solvencia técnica o profesional, cumplan con las directrices del apartado anterior, siempre que estas proposiciones iguallen en sus términos a las más ventajosas desde el punto de vista de los criterios objetivos que sirvan de base a la adjudicación y respetando, en todo caso, la prelación establecida en el apartado primero de la disposición adicional octava del Texto Refundido de la Ley de Contratos de las Administraciones Públicas, aprobado por Real Decreto Legislativo 2/2000, de 16 de junio.

**Artículo 35.** *Subvenciones públicas.*

Las Administraciones públicas, en los planes estratégicos de subvenciones que adopten en el ejercicio de sus competencias, determinarán los ámbitos en que, por razón de la existencia de una situación de desigualdad de oportunidades entre mujeres y hombres, las bases reguladoras de las correspondientes subvenciones puedan incluir la valoración de actuaciones de efectiva consecución de la igualdad por parte de las entidades solicitantes.

A estos efectos podrán valorarse, entre otras, las medidas de conciliación de la vida personal, laboral y familiar, de responsabilidad social de la empresa, o la obtención del distintivo empresarial en materia de igualdad regulado en el Capítulo IV del Título IV de la presente Ley.

### TÍTULO III

#### Igualdad y medios de comunicación

**Artículo 36.** *La igualdad en los medios de comunicación social de titularidad pública.*

Los medios de comunicación social de titularidad pública velarán por la transmisión de una imagen igualitaria, plural y no estereotipada de mujeres y hombres en la sociedad, y promoverán el conocimiento y la difusión del principio de igualdad entre mujeres y hombres.

**Artículo 37.** *Corporación RTVE.*

1. La Corporación RTVE, en el ejercicio de su función de servicio público, perseguirá en su programación los siguientes objetivos:

- a) Reflejar adecuadamente la presencia de las mujeres en los diversos ámbitos de la vida social.
- b) Utilizar el lenguaje en forma no sexista.
- c) Adoptar, mediante la autorregulación, códigos de conducta tendentes a transmitir el contenido del principio de igualdad.
- d) Colaborar con las campañas institucionales dirigidas a fomentar la igualdad entre mujeres y hombres y a erradicar la violencia contra las mujeres.

2. La Corporación RTVE promoverá la incorporación de las mujeres a puestos de responsabilidad directiva y profesional. Asimismo, fomentará la relación con asociaciones y grupos de mujeres para identificar sus necesidades e intereses en el ámbito de la comunicación.

**Artículo 38.** *Agencia EFE.*

1. En el ejercicio de sus actividades, la Agencia EFE velará por el respeto del principio de igualdad entre mujeres y hombres y, en especial, por la utilización no sexista del lenguaje, y perseguirá en su actuación los siguientes objetivos:

- a) Reflejar adecuadamente la presencia de la mujer en los diversos ámbitos de la vida social.
- b) Utilizar el lenguaje en forma no sexista.
- c) Adoptar, mediante la autorregulación, códigos de conducta tendentes a transmitir el contenido del principio de igualdad.
- d) Colaborar con las campañas institucionales dirigidas a fomentar la igualdad entre mujeres y hombres y a erradicar la violencia contra las mujeres.

2. La Agencia EFE promoverá la incorporación de las mujeres a puestos de responsabilidad directiva y profesional. Asimismo, fomentará la relación con asociaciones y grupos de mujeres para identificar sus necesidades e intereses en el ámbito de la comunicación.

**Artículo 39.** *La igualdad en los medios de comunicación social de titularidad privada.*

1. Todos los medios de comunicación respetarán la igualdad entre mujeres y hombres, evitando cualquier forma de discriminación.

2. Las Administraciones públicas promoverán la adopción por parte de los medios de comunicación de acuerdos de autorregulación que contribuyan al cumplimiento de la legislación en materia de igualdad entre mujeres y hombres, incluyendo las actividades de venta y publicidad que en aquellos se desarrollen.



**Artículo 40.** *Autoridad audiovisual.*

Las Autoridades a las que corresponda velar por que los medios audiovisuales cumplan sus obligaciones adoptarán las medidas que procedan, de acuerdo con su regulación, para asegurar un tratamiento de las mujeres conforme con los principios y valores constitucionales.

**Artículo 41.** *Igualdad y publicidad.*

La publicidad que comporte una conducta discriminatoria de acuerdo con esta Ley se considerará publicidad ilícita, de conformidad con lo previsto en la legislación general de publicidad y de publicidad y comunicación institucional.

TÍTULO IV

**El derecho al trabajo en igualdad de oportunidades**

CAPÍTULO I

**Igualdad de trato y de oportunidades en el ámbito laboral**

**Artículo 42.** *Programas de mejora de la empleabilidad de las mujeres.*

1. Las políticas de empleo tendrán como uno de sus objetivos prioritarios aumentar la participación de las mujeres en el mercado de trabajo y avanzar en la igualdad efectiva entre mujeres y hombres. Para ello, se mejorará la empleabilidad y la permanencia en el empleo de las mujeres, potenciando su nivel formativo y su adaptabilidad a los requerimientos del mercado de trabajo.

2. Los Programas de inserción laboral activa comprenderán todos los niveles educativos y edad de las mujeres, incluyendo los de Formación Profesional, Escuelas Taller y Casas de Oficios, dirigidos a personas en desempleo, se podrán destinar prioritariamente a colectivos específicos de mujeres o contemplar una determinada proporción de mujeres.

**Artículo 43.** *Promoción de la igualdad en la negociación colectiva.*

De acuerdo con lo establecido legalmente, mediante la negociación colectiva se podrán establecer medidas de acción positiva para favorecer el acceso de las mujeres al empleo y la aplicación efectiva del principio de igualdad de trato y no discriminación en las condiciones de trabajo entre mujeres y hombres.

CAPÍTULO II

**Igualdad y conciliación**

**Artículo 44.** *Los derechos de conciliación de la vida personal, familiar y laboral.*

1. Los derechos de conciliación de la vida personal, familiar y laboral se reconocerán a los trabajadores y las trabajadoras en forma que fomenten la asunción equilibrada de las responsabilidades familiares, evitando toda discriminación basada en su ejercicio.

2. El permiso y la prestación por maternidad se concederán en los términos previstos en la normativa laboral y de Seguridad Social.

3. Para contribuir a un reparto más equilibrado de las responsabilidades familiares, se reconoce a los padres el derecho a un permiso y una prestación por paternidad, en los términos previstos en la normativa laboral y de Seguridad Social.

### CAPÍTULO III

#### Los planes de igualdad de las empresas y otras medidas de promoción de la igualdad

##### **Artículo 45.** *Elaboración y aplicación de los planes de igualdad.*

1. Las empresas están obligadas a respetar la igualdad de trato y de oportunidades en el ámbito laboral y, con esta finalidad, deberán adoptar medidas dirigidas a evitar cualquier tipo de discriminación laboral entre mujeres y hombres, medidas que deberán negociar, y en su caso acordar, con los representantes legales de los trabajadores en la forma que se determine en la legislación laboral.

2. En el caso de las empresas de cincuenta o más trabajadores, las medidas de igualdad a que se refiere el apartado anterior deberán dirigirse a la elaboración y aplicación de un plan de igualdad, con el alcance y contenido establecidos en este capítulo, que deberá ser asimismo objeto de negociación en la forma que se determine en la legislación laboral.

3. Sin perjuicio de lo dispuesto en el apartado anterior, las empresas deberán elaborar y aplicar un plan de igualdad cuando así se establezca en el convenio colectivo que sea aplicable, en los términos previstos en el mismo.

4. Las empresas también elaborarán y aplicarán un plan de igualdad, previa negociación o consulta, en su caso, con la representación legal de los trabajadores y trabajadoras, cuando la autoridad laboral hubiera acordado en un procedimiento sancionador la sustitución de las sanciones accesorias por la elaboración y aplicación de dicho plan, en los términos que se fijen en el indicado acuerdo.

5. La elaboración e implantación de planes de igualdad será voluntaria para las demás empresas, previa consulta a la representación legal de los trabajadores y trabajadoras.

##### **Artículo 46.** *Concepto y contenido de los planes de igualdad de las empresas.*

1. Los planes de igualdad de las empresas son un conjunto ordenado de medidas, adoptadas después de realizar un diagnóstico de situación, tendentes a alcanzar en la empresa la igualdad de trato y de oportunidades entre mujeres y hombres y a eliminar la discriminación por razón de sexo.

Los planes de igualdad fijarán los concretos objetivos de igualdad a alcanzar, las estrategias y prácticas a adoptar para su consecución, así como el establecimiento de sistemas eficaces de seguimiento y evaluación de los objetivos fijados.

2. Los planes de igualdad contendrán un conjunto ordenado de medidas evaluables dirigidas a remover los obstáculos que impiden o dificultan la igualdad efectiva de mujeres y hombres. Con carácter previo se elaborará un diagnóstico negociado, en su caso, con la representación legal de las personas trabajadoras, que contendrá al menos las siguientes materias:

- a) Proceso de selección y contratación.
- b) Clasificación profesional.
- c) Formación.
- d) Promoción profesional.
- e) Condiciones de trabajo, incluida la auditoría salarial entre mujeres y hombres.
- f) Ejercicio corresponsable de los derechos de la vida personal, familiar y laboral.
- g) Infrarrepresentación femenina.
- h) Retribuciones.
- i) Prevención del acoso sexual y por razón de sexo.

La elaboración del diagnóstico se realizará en el seno de la Comisión Negociadora del Plan de Igualdad, para lo cual, la dirección de la empresa facilitará todos los datos e información necesaria para elaborar el mismo en relación con las materias enumeradas en este apartado, así como los datos del Registro regulados en el artículo 28, apartado 2 del Estatuto de los Trabajadores.

3. Los planes de igualdad incluirán la totalidad de una empresa, sin perjuicio del establecimiento de acciones especiales adecuadas respecto a determinados centros de trabajo.

4. Se crea un Registro de Planes de Igualdad de las Empresas, como parte de los Registros de convenios y acuerdos colectivos de trabajo dependientes de la Dirección General de Trabajo del Ministerio de Trabajo, Migraciones y Seguridad Social y de las Autoridades Laborales de las Comunidades Autónomas.

5. Las empresas están obligadas a inscribir sus planes de igualdad en el citado registro.

6. Reglamentariamente se desarrollará el diagnóstico, los contenidos, las materias, las auditorías salariales, los sistemas de seguimiento y evaluación de los planes de igualdad; así como el Registro de Planes de Igualdad, en lo relativo a su constitución, características y condiciones para la inscripción y acceso.

**Artículo 47.** *Transparencia en la implantación del plan de igualdad.*

Se garantiza el acceso de la representación legal de los trabajadores y trabajadoras o, en su defecto, de los propios trabajadores y trabajadoras, a la información sobre el contenido de los Planes de igualdad y la consecución de sus objetivos.

Lo previsto en el párrafo anterior se entenderá sin perjuicio del seguimiento de la evolución de los acuerdos sobre planes de igualdad por parte de las comisiones paritarias de los convenios colectivos a las que éstos atribuyan estas competencias.

**Artículo 48.** *Medidas específicas para prevenir la comisión de delitos y otras conductas contra la libertad sexual y la integridad moral en el trabajo.*

1. Las empresas deberán promover condiciones de trabajo que eviten la comisión de delitos y otras conductas contra la libertad sexual y la integridad moral en el trabajo, incidiendo especialmente en el acoso sexual y el acoso por razón de sexo, incluidos los cometidos en el ámbito digital.

Con esta finalidad se podrán establecer medidas que deberán negociarse con los representantes de los trabajadores, tales como la elaboración y difusión de códigos de buenas prácticas, la realización de campañas informativas o acciones de formación.

2. Los representantes de los trabajadores deberán contribuir a prevenir la comisión de delitos y otras conductas contra la libertad sexual y la integridad moral en el trabajo, con especial atención al acoso sexual y el acoso por razón de sexo, incluidos los cometidos en el ámbito digital, mediante la sensibilización de los trabajadores y trabajadoras frente al mismo y la información a la dirección de la empresa de las conductas o comportamientos de que tuvieran conocimiento y que pudieran propiciarlos.

**Artículo 49.** *Apoyo para la implantación voluntaria de planes de igualdad.*

Para impulsar la adopción voluntaria de planes de igualdad, el Gobierno establecerá medidas de fomento, especialmente dirigidas a las pequeñas y las medianas empresas, que incluirán el apoyo técnico necesario.

## CAPÍTULO IV

### Distintivo empresarial en materia de igualdad

**Artículo 50.** *Distintivo para las empresas en materia de igualdad.*

1. El Ministerio de Trabajo y Asuntos Sociales creará un distintivo para reconocer a aquellas empresas que destaquen por la aplicación de políticas de igualdad de trato y de oportunidades con sus trabajadores y trabajadoras, que podrá ser utilizado en el tráfico comercial de la empresa y con fines publicitarios.

2. Con el fin de obtener este distintivo, cualquier empresa, sea de capital público o privado, podrá presentar al Ministerio de Trabajo y Asuntos Sociales un balance sobre los parámetros de igualdad implantados respecto de las relaciones de trabajo y la publicidad de los productos y servicios prestados.

3. Reglamentariamente, se determinarán la denominación de este distintivo, el procedimiento y las condiciones para su concesión, las facultades derivadas de su obtención y las condiciones de difusión institucional de las empresas que lo obtengan y de las políticas de igualdad aplicadas por ellas.

4. Para la concesión de este distintivo se tendrán en cuenta, entre otros criterios, la presencia equilibrada de mujeres y hombres en los órganos de dirección y en los distintos grupos y categorías profesionales de la empresa, la adopción de planes de igualdad u otras medidas innovadoras de fomento de la igualdad, así como la publicidad no sexista de los productos o servicios de la empresa.

5. El Ministerio de Trabajo y Asuntos Sociales controlará que las empresas que obtengan el distintivo mantengan permanentemente la aplicación de políticas de igualdad de trato y de oportunidades con sus trabajadores y trabajadoras y, en caso de incumplirlas, les retirará el distintivo.

## TÍTULO V

### El principio de igualdad en el empleo público

#### CAPÍTULO I

##### Criterios de actuación de las Administraciones públicas

**Artículo 51.** *Criterios de actuación de las Administraciones públicas.*

Las Administraciones públicas, en el ámbito de sus respectivas competencias y en aplicación del principio de igualdad entre mujeres y hombres, deberán:

a) Remover los obstáculos que impliquen la pervivencia de cualquier tipo de discriminación con el fin de ofrecer condiciones de igualdad efectiva entre mujeres y hombres en el acceso al empleo público y en el desarrollo de la carrera profesional.

b) Facilitar la conciliación de la vida personal, familiar y laboral, sin menoscabo de la promoción profesional.

c) Fomentar la formación en igualdad, tanto en el acceso al empleo público como a lo largo de la carrera profesional.

d) Promover la presencia equilibrada de mujeres y hombres en los órganos de selección y valoración.

e) Establecer medidas efectivas de protección frente al acoso sexual y al acoso por razón de sexo.

f) Establecer medidas efectivas para eliminar cualquier discriminación retributiva, directa o indirecta, por razón de sexo.

g) Evaluar periódicamente la efectividad del principio de igualdad en sus respectivos ámbitos de actuación.

#### CAPÍTULO II

##### El principio de presencia equilibrada en la Administración General del Estado y en los organismos públicos vinculados o dependientes de ella

**Artículo 52.** *Titulares de órganos directivos.*

El Gobierno atenderá al principio de presencia equilibrada de mujeres y hombres en el nombramiento de las personas titulares de los órganos directivos de la Administración General del Estado y de los organismos públicos vinculados o dependientes de ella, considerados en su conjunto, cuya designación le corresponda.

**Artículo 53.** *Órganos de selección y Comisiones de valoración.*

Todos los tribunales y órganos de selección del personal de la Administración General del Estado y de los organismos públicos vinculados o dependientes de ella responderán al principio de presencia equilibrada de mujeres y hombres, salvo por razones fundadas y objetivas, debidamente motivadas.

Asimismo, la representación de la Administración General del Estado y de los organismos públicos vinculados o dependientes de ella en las comisiones de valoración de

méritos para la provisión de puestos de trabajo se ajustará al principio de composición equilibrada de ambos sexos.

**Artículo 54.** *Designación de representantes de la Administración General del Estado.*

La Administración General del Estado y los organismos públicos vinculados o dependientes de ella designarán a sus representantes en órganos colegiados, comités de personas expertas o comités consultivos, nacionales o internacionales, de acuerdo con el principio de presencia equilibrada de mujeres y hombres, salvo por razones fundadas y objetivas, debidamente motivadas.

Asimismo, la Administración General del Estado y los organismos públicos vinculados o dependientes de ella observarán el principio de presencia equilibrada en los nombramientos que le corresponda efectuar en los consejos de administración de las empresas en cuyo capital participe.

### CAPÍTULO III

#### **Medidas de Igualdad en el empleo para la Administración General del Estado y para los organismos públicos vinculados o dependientes de ella**

**Artículo 55.** *Informe de impacto de género en las pruebas de acceso al empleo público.*

La aprobación de convocatorias de pruebas selectivas para el acceso al empleo público deberá acompañarse de un informe de impacto de género, salvo en casos de urgencia y siempre sin perjuicio de la prohibición de discriminación por razón de sexo.

**Artículo 56.** *Permisos y beneficios de protección a la maternidad y la conciliación de la vida personal, familiar y laboral.*

Sin perjuicio de las mejoras que pudieran derivarse de acuerdos suscritos entre la Administración General del Estado o los organismos públicos vinculados o dependientes de ella con los representantes del personal al servicio de la Administración Pública, la normativa aplicable a los mismos establecerá un régimen de excedencias, reducciones de jornada, permisos u otros beneficios con el fin de proteger la maternidad y facilitar la conciliación de la vida personal, familiar y laboral. Con la misma finalidad se reconocerá un permiso de paternidad, en los términos que disponga dicha normativa.

**Artículo 57.** *Conciliación y provisión de puestos de trabajo.*

En las bases de los concursos para la provisión de puestos de trabajo se computará, a los efectos de valoración del trabajo desarrollado y de los correspondientes méritos, el tiempo que las personas candidatas hayan permanecido en las situaciones a que se refiere el artículo anterior.

**Artículo 58.** *Licencia por riesgo durante el embarazo y lactancia.*

Cuando las condiciones del puesto de trabajo de una funcionaria incluida en el ámbito de aplicación del mutualismo administrativo pudieran influir negativamente en la salud de la mujer, del hijo e hija, podrá concederse licencia por riesgo durante el embarazo, en los mismos términos y condiciones previstas en la normativa aplicable. En estos casos, se garantizará la plenitud de los derechos económicos de la funcionaria durante toda la duración de la licencia, de acuerdo con lo establecido en la legislación específica.

Lo dispuesto en el párrafo anterior será también de aplicación durante el período de lactancia natural.

**Artículo 59.** *Vacaciones.*

Sin perjuicio de las mejoras que pudieran derivarse de acuerdos suscritos entre la Administración General del Estado o los organismos públicos vinculados o dependientes de ella con la representación de los empleados y empleadas al servicio de la Administración Pública, cuando el período de vacaciones coincida con una incapacidad temporal derivada

del embarazo, parto o lactancia natural, o con el permiso de maternidad, o con su ampliación por lactancia, la empleada pública tendrá derecho a disfrutar las vacaciones en fecha distinta, aunque haya terminado el año natural al que correspondan.

Gozarán de este mismo derecho quienes estén disfrutando de permiso de paternidad.

**Artículo 60.** *Acciones positivas en las actividades de formación.*

1. Con el objeto de actualizar los conocimientos de los empleados y empleadas públicas, se otorgará preferencia, durante un año, en la adjudicación de plazas para participar en los cursos de formación a quienes se hayan incorporado al servicio activo procedentes del permiso de maternidad o paternidad, o hayan reingresado desde la situación de excedencia por razones de guarda legal y atención a personas mayores dependientes o personas con discapacidad.

2. Con el fin de facilitar la promoción profesional de las empleadas públicas y su acceso a puestos directivos en la Administración General del Estado y en los organismos públicos vinculados o dependientes de ella, en las convocatorias de los correspondientes cursos de formación se reservará al menos un 40% de las plazas para su adjudicación a aquellas que reúnan los requisitos establecidos.

**Artículo 61.** *Formación para la igualdad.*

1. Todas las pruebas de acceso al empleo público de la Administración General del Estado y de los organismos públicos vinculados o dependientes de ella contemplarán el estudio y la aplicación del principio de igualdad entre mujeres y hombres en los diversos ámbitos de la función pública.

2. La Administración General del Estado y los organismos públicos vinculados o dependientes de ella impartirán cursos de formación sobre la igualdad de trato y oportunidades entre mujeres y hombres y sobre prevención de la violencia de género, que se dirigirán a todo su personal.

**Artículo 62.** *Protocolo de actuación frente al acoso sexual y al acoso por razón de sexo.*

Para la prevención del acoso sexual y del acoso por razón de sexo, las Administraciones públicas negociararán con la representación legal de las trabajadoras y trabajadores, un protocolo de actuación que comprenderá, al menos, los siguientes principios:

a) El compromiso de la Administración General del Estado y de los organismos públicos vinculados o dependientes de ella de prevenir y no tolerar el acoso sexual y el acoso por razón de sexo.

b) La instrucción a todo el personal de su deber de respetar la dignidad de las personas y su derecho a la intimidad, así como la igualdad de trato entre mujeres y hombres.

c) El tratamiento reservado de las denuncias de hechos que pudieran ser constitutivos de acoso sexual o de acoso por razón de sexo, sin perjuicio de lo establecido en la normativa de régimen disciplinario.

d) La identificación de las personas responsables de atender a quienes formulen una queja o denuncia.

**Artículo 63.** *Evaluación sobre la igualdad en el empleo público.*

Todos los Departamentos Ministeriales y Organismos Públicos remitirán, al menos anualmente, a los Ministerios de Trabajo y Asuntos Sociales y de Administraciones Públicas, información relativa a la aplicación efectiva en cada uno de ellos del principio de igualdad entre mujeres y hombres, con especificación, mediante la desagregación por sexo de los datos, de la distribución de su plantilla, grupo de titulación, nivel de complemento de destino y retribuciones promediadas de su personal.

**Artículo 64.** *Plan de Igualdad en la Administración General del Estado y en los organismos públicos vinculados o dependientes de ella.*

El Gobierno aprobará, al inicio de cada legislatura, un Plan para la Igualdad entre mujeres y hombres en la Administración General del Estado y en los organismos públicos



vinculados o dependientes de ella. El Plan establecerá los objetivos a alcanzar en materia de promoción de la igualdad de trato y oportunidades en el empleo público, así como las estrategias o medidas a adoptar para su consecución. El Plan será objeto de negociación, y en su caso acuerdo, con la representación legal de los empleados públicos en la forma que se determine en la legislación sobre negociación colectiva en la Administración Pública y su cumplimiento será evaluado anualmente por el Consejo de Ministros.

#### CAPÍTULO IV

##### Fuerzas Armadas

**Artículo 65.** *Respeto del principio de igualdad.*

Las normas sobre personal de las Fuerzas Armadas procurarán la efectividad del principio de igualdad entre mujeres y hombres, en especial en lo que se refiere al régimen de acceso, formación, ascensos, destinos y situaciones administrativas.

**Artículo 66.** *Aplicación en las Fuerzas Armadas de las normas referidas al personal de las administraciones públicas.*

Las normas referidas al personal al servicio de las administraciones públicas en materia de igualdad, protección integral contra la violencia de género y la violencia sexual, y la conciliación de la vida personal, familiar y profesional serán de aplicación en las Fuerzas Armadas, con las adaptaciones que resulten necesarias y en los términos establecidos en su normativa específica.

#### CAPÍTULO V

##### Fuerzas y Cuerpos de Seguridad del Estado

**Artículo 67.** *Respeto del principio de igualdad.*

Las normas reguladoras de las Fuerzas y Cuerpos de Seguridad del Estado promoverán la igualdad efectiva entre mujeres y hombres, impidiendo cualquier situación de discriminación profesional, especialmente, en el sistema de acceso, formación, ascensos, destinos y situaciones administrativas.

**Artículo 68.** *Aplicación de las normas referidas al personal de las administraciones públicas en las Fuerzas y Cuerpos de Seguridad.*

Las normas referidas al personal al servicio de las administraciones públicas en materia de igualdad, prevención de la violencia de género y la violencia sexual, y la conciliación de la vida personal, familiar y profesional serán de aplicación en las Fuerzas y Cuerpos de Seguridad, adaptándose, en su caso, a las peculiaridades de las funciones que tienen encomendadas, en los términos establecidos por su normativa específica.

#### TÍTULO VI

##### Igualdad de trato en el acceso a bienes y servicios y su suministro

**Artículo 69.** *Igualdad de trato en el acceso a bienes y servicios.*

1. Todas las personas físicas o jurídicas que, en el sector público o en el privado, suministren bienes o servicios disponibles para el público, ofrecidos fuera del ámbito de la vida privada y familiar, estarán obligadas, en sus actividades y en las transacciones consiguientes, al cumplimiento del principio de igualdad de trato entre mujeres y hombres, evitando discriminaciones, directas o indirectas, por razón de sexo.

2. Lo previsto en el apartado anterior no afecta a la libertad de contratación, incluida la libertad de la persona de elegir a la otra parte contratante, siempre y cuando dicha elección no venga determinada por su sexo.

3. No obstante lo dispuesto en los apartados anteriores, serán admisibles las diferencias de trato en el acceso a bienes y servicios cuando estén justificadas por un propósito legítimo y los medios para lograrlo sean adecuados y necesarios.

**Artículo 70.** *Protección en situación de embarazo.*

En el acceso a bienes y servicios, ningún contratante podrá indagar sobre la situación de embarazo de una mujer demandante de los mismos, salvo por razones de protección de su salud.

**Artículo 71.** *Factores actuariales.*

1. Se prohíbe la celebración de contratos de seguros o de servicios financieros afines en los que, al considerar el sexo como factor de cálculo de primas y prestaciones, se generen diferencias en las primas y prestaciones de las personas aseguradas.

2. Los costes relacionados con el embarazo y el parto no justificarán diferencias en las primas y prestaciones de las personas consideradas individualmente, sin que puedan autorizarse diferencias al respecto.

**Artículo 72.** *Consecuencias del incumplimiento de las prohibiciones.*

1. Sin perjuicio de otras acciones y derechos contemplados en la legislación civil y mercantil, la persona que, en el ámbito de aplicación del artículo 69, sufra una conducta discriminatoria, tendrá derecho a indemnización por los daños y perjuicios sufridos.

2. En el ámbito de los contratos de seguros o de servicios financieros afines, y sin perjuicio de lo previsto en el artículo 10 de esta Ley, el incumplimiento de la prohibición contenida en el artículo 71 otorgará al contratante perjudicado el derecho a reclamar la asimilación de sus primas y prestaciones a las del sexo más beneficiado, manteniéndose en los restantes extremos la validez y eficacia del contrato.

## TÍTULO VII

### La igualdad en la responsabilidad social de las empresas

**Artículo 73.** *Acciones de responsabilidad social de las empresas en materia de igualdad.*

Las empresas podrán asumir la realización voluntaria de acciones de responsabilidad social, consistentes en medidas económicas, comerciales, laborales, asistenciales o de otra naturaleza, destinadas a promover condiciones de igualdad entre las mujeres y los hombres en el seno de la empresa o en su entorno social.

La realización de estas acciones podrá ser concertada con la representación de los trabajadores y las trabajadoras, las organizaciones de consumidores y consumidoras y usuarios y usuarias, las asociaciones cuyo fin primordial sea la defensa de la igualdad de trato entre mujeres y hombres y los Organismos de Igualdad.

Se informará a los representantes de los trabajadores de las acciones que no se concierten con los mismos.

A las decisiones empresariales y acuerdos colectivos relativos a medidas laborales les será de aplicación la normativa laboral.

**Artículo 74.** *Publicidad de las acciones de responsabilidad social en materia de igualdad.*

Las empresas podrán hacer uso publicitario de sus acciones de responsabilidad en materia de igualdad, de acuerdo con las condiciones establecidas en la legislación general de publicidad.

El Instituto de la Mujer, u órganos equivalentes de las Comunidades Autónomas, estarán legitimados para ejercer la acción de cesación cuando consideren que pudiera haberse incurrido en supuestos de publicidad engañosa.

**Artículo 75.** *Participación de las mujeres en los Consejos de administración de las sociedades mercantiles.*

Las sociedades obligadas a presentar cuenta de pérdidas y ganancias no abreviada procurarán incluir en su Consejo de administración un número de mujeres que permita alcanzar una presencia equilibrada de mujeres y hombres en un plazo de ocho años a partir de la entrada en vigor de esta Ley.

Lo previsto en el párrafo anterior se tendrá en cuenta para los nombramientos que se realicen a medida que venza el mandato de los consejeros designados antes de la entrada en vigor de esta Ley.

## TÍTULO VIII

### Disposiciones organizativas

**Artículo 76.** *Comisión Interministerial de Igualdad entre mujeres y hombres.*

La Comisión Interministerial de Igualdad entre mujeres y hombres es el órgano colegiado responsable de la coordinación de las políticas y medidas adoptadas por los departamentos ministeriales con la finalidad de garantizar el derecho a la igualdad entre mujeres y hombres y promover su efectividad.

Su composición y funcionamiento se determinarán reglamentariamente.

**Artículo 77.** *Las Unidades de Igualdad.*

En todos los Ministerios se encomendará a uno de sus órganos directivos el desarrollo de las funciones relacionadas con el principio de igualdad entre mujeres y hombres en el ámbito de las materias de su competencia y, en particular, las siguientes:

- a) Recabar la información estadística elaborada por los órganos del Ministerio y asesorar a los mismos en relación con su elaboración.
- b) Elaborar estudios con la finalidad de promover la igualdad entre mujeres y hombres en las áreas de actividad del Departamento.
- c) Asesorar a los órganos competentes del Departamento en la elaboración del informe sobre impacto por razón de género.
- d) Fomentar el conocimiento por el personal del Departamento del alcance y significado del principio de igualdad mediante la formulación de propuestas de acciones formativas.
- e) Velar por el cumplimiento de esta Ley y por la aplicación efectiva del principio de igualdad.

**Artículo 78.** *Consejo de Participación de la Mujer.*

1. Se crea el Consejo de Participación de la Mujer, como órgano colegiado de consulta y asesoramiento, con el fin esencial de servir de cauce para la participación de las mujeres en la consecución efectiva del principio de igualdad de trato y de oportunidades entre mujeres y hombres, y la lucha contra la discriminación por razón de sexo.

2. Reglamentariamente, se establecerán su régimen de funcionamiento, competencias y composición, garantizándose, en todo caso, la participación del conjunto de las Administraciones públicas y de las asociaciones y organizaciones de mujeres de ámbito estatal.

**Disposición adicional primera.** *Presencia o composición equilibrada.*

A los efectos de esta Ley, se entenderá por composición equilibrada la presencia de mujeres y hombres de forma que, en el conjunto a que se refiera, las personas de cada sexo no superen el sesenta por ciento ni sean menos del cuarenta por ciento.

**Disposición adicional segunda.** *Modificación de la Ley Orgánica de Régimen Electoral General.*

Se modifica la Ley Orgánica 5/1985, de 19 de junio, del Régimen Electoral General, en los siguientes términos:

Uno. Se añade un nuevo artículo 44 bis, redactado en los siguientes términos:

**«Artículo 44 bis.**

1. Las candidaturas que se presenten para las elecciones de diputados al Congreso, municipales y de miembros de los consejos insulares y de los cabildos insulares canarios en los términos previstos en esta Ley, diputados al Parlamento Europeo y miembros de las Asambleas Legislativas de las Comunidades Autónomas deberán tener una composición equilibrada de mujeres y hombres, de forma que en el conjunto de la lista los candidatos de cada uno de los sexos supongan como mínimo el cuarenta por ciento. Cuando el número de puestos a cubrir sea inferior a cinco, la proporción de mujeres y hombres será lo más cercana posible al equilibrio numérico.

En las elecciones de miembros de las Asambleas Legislativas de las Comunidades Autónomas, las leyes reguladoras de sus respectivos regímenes electorales podrán establecer medidas que favorezcan una mayor presencia de mujeres en las candidaturas que se presenten a las Elecciones de las citadas Asambleas Legislativas.

2. También se mantendrá la proporción mínima del cuarenta por ciento en cada tramo de cinco puestos. Cuando el último tramo de la lista no alcance los cinco puestos, la referida proporción de mujeres y hombres en ese tramo será lo más cercana posible al equilibrio numérico, aunque deberá mantenerse en cualquier caso la proporción exigible respecto del conjunto de la lista.

3. A las listas de suplentes se aplicarán las reglas contenidas en los anteriores apartados.

4. Cuando las candidaturas para el Senado se agrupen en listas, de acuerdo con lo dispuesto en el artículo 171 de esta Ley, tales listas deberán tener igualmente una composición equilibrada de mujeres y hombres, de forma que la proporción de unas y otros sea lo más cercana posible al equilibrio numérico.»

Dos. Se añade un nuevo párrafo al apartado 2 del artículo 187, redactado en los siguientes términos:

«Lo previsto en el artículo 44 bis de esta ley no será exigible en las candidaturas que se presenten en los municipios con un número de residentes igual o inferior a 3.000 habitantes.»

Tres. Se añade un nuevo párrafo al apartado 3 del artículo 201, redactado en los siguientes términos:

«Lo previsto en el artículo 44 bis de esta ley no será exigible en las candidaturas que se presenten en las islas con un número de residentes igual o inferior a 5.000 habitantes.»

Cuatro. Se modifica el apartado 2 de la disposición adicional primera, que queda redactado en los siguientes términos:

«2. En aplicación de las competencias que la Constitución reserva al Estado se aplican también a las elecciones a Asambleas Legislativas de Comunidades Autónomas convocadas por éstas, los siguientes artículos del título primero de esta Ley Orgánica:

1 al 42; 44; 44 bis; 45; 46.1, 2, 4, 5, 6 y 8; 47.4; 49; 51.2 y 3; 52; 53; 54; 58; 59; 60; 61; 62; 63; 65; 66; 68; 69; 70.1 y 3; 72; 73; 74; 75; 85; 86.1; 90; 91; 92; 93; 94; 95.3; 96; 103.2; 108.2 y 8; 109 a 119; 125 a 130; 131.2; 132; 135 a 152.»

Cinco. Se añade una nueva disposición transitoria séptima, redactada en los siguientes términos:

«En las convocatorias a elecciones municipales que se produzcan antes de 2011, lo previsto en el artículo 44 bis solo será exigible en los municipios con un número de

§ 20 Ley Orgánica para la igualdad efectiva de mujeres y hombres

---

residentes superior a 5.000 habitantes, aplicándose a partir del 1 de enero de ese año la cifra de habitantes prevista en el segundo párrafo del apartado 2 del artículo 187 de la presente Ley.»

**Disposición adicional tercera.** *Modificaciones de la Ley Orgánica del Poder Judicial.*

Se modifica la Ley Orgánica 6/1985, de 1 de julio, del Poder Judicial, en los siguientes términos:

Uno. Se añade un último inciso en el apartado 1 del artículo 109, que queda en los siguientes términos:

«1. El Consejo General del Poder Judicial elevará anualmente a las Cortes Generales una Memoria sobre el estado, funcionamiento y actividades del propio Consejo y de los Juzgados y Tribunales de Justicia. Asimismo, incluirá las necesidades que, a su juicio, existan en materia de personal, instalaciones y de recursos, en general, para el correcto desempeño de las funciones que la Constitución y las leyes asignan al Poder Judicial. Incluirá también un capítulo sobre el impacto de género en el ámbito judicial.»

Dos. Se añade un nuevo párrafo, intercalado entre el primero y el segundo, al apartado 3 del artículo 110, con la siguiente redacción:

«En todo caso, se elaborará un informe previo de impacto de género.»

Tres. Se añade, en el artículo 122.1, después de «Comisión de Calificación», la expresión «Comisión de Igualdad».

Cuatro. Se añade un artículo 136 bis que integrará la nueva Sección 7.<sup>a</sup> del Capítulo IV, Título II, Libro II, rubricada como «De la Comisión de Igualdad», con la siguiente redacción:

**«Artículo 136 bis.**

1. El Pleno del Consejo General del Poder Judicial elegirá anualmente, de entre sus Vocales, por mayoría de tres quintos y atendiendo al principio de presencia equilibrada entre mujeres y hombres, a los componentes de la Comisión de Igualdad, que estará integrada por cinco miembros.

2. La Comisión de Igualdad deberá actuar con la asistencia de todos sus componentes y bajo la presidencia del miembro de la misma que sea elegido por mayoría. En caso de transitoria imposibilidad o ausencia justificada de alguno de los miembros, se procederá a su sustitución por otro Vocal del Consejo, preferentemente del mismo sexo, que será designado por la Comisión Permanente.

3. Corresponderá a la Comisión de Igualdad asesorar al Pleno sobre las medidas necesarias o convenientes para integrar activamente el principio de igualdad entre mujeres y hombres en el ejercicio de las atribuciones del Consejo General del Poder Judicial y, en particular, le corresponderá elaborar los informes previos sobre impacto de género de los reglamentos y mejorar los parámetros de igualdad en la Carrera Judicial.»

Cinco. Se modifica el artículo 310, que tendrá la siguiente redacción:

«Todas las pruebas selectivas para el ingreso y la promoción en las Carreras Judicial y Fiscal contemplarán el estudio del principio de igualdad entre mujeres y hombres, incluyendo las medidas contra la violencia de género, y su aplicación con carácter transversal en el ámbito de la función jurisdiccional.»

Seis. Se modifica el primer párrafo del apartado e) del artículo 356, que queda redactado como sigue:

«e) También tendrán derecho a un período de excedencia, de duración no superior a tres años, para atender al cuidado de un familiar que se encuentre a su cargo, hasta el segundo grado inclusive de consanguinidad o afinidad que, por razones de edad, accidente o enfermedad, no pueda valerse por sí mismo y no desempeñe actividad retribuida.»

Siete. Se añade una nueva letra e) en el artículo 348, en los siguientes términos:

«e) Excedencia por razón de violencia sobre la mujer.»

Ocho. Se modifica el artículo 357, que pasa a tener la siguiente redacción:

**«Artículo 357.**

Cuando un magistrado del Tribunal Supremo solicitara la excedencia voluntaria y le fuere concedida, perderá su condición de tal, salvo en el supuesto previsto en las letras d) y e) del artículo anterior y en el artículo 360 bis. En los demás casos quedará integrado en situación de excedencia voluntaria, dentro de la categoría de Magistrado.»

Nueve. Se modifica el artículo 358.2 en los siguientes términos:

«2. Se exceptúan de lo previsto en el apartado anterior las excedencias voluntarias para el cuidado de hijos y para atender al cuidado de un familiar a que se refieren los apartados d) y e) del artículo 356, en las que el periodo de permanencia en dichas situaciones será computable a efectos de trienios y derechos pasivos. Durante los dos primeros años se tendrá derecho a la reserva de la plaza en la que se ejerciesen sus funciones y al cómputo de la antigüedad. Transcurrido este periodo, dicha reserva lo será a un puesto en la misma provincia y de igual categoría, debiendo solicitar, en el mes anterior a la finalización del periodo máximo de permanencia en la misma, el reingreso al servicio activo; de no hacerlo, será declarado de oficio en la situación de excedencia voluntaria por interés particular.»

Diez. Se añade un nuevo artículo 360 bis con la siguiente redacción:

**«Artículo 360 bis.**

1. Las juezas y magistradas víctimas de violencia de género tendrán derecho a solicitar la situación de excedencia por razón de violencia sobre la mujer sin necesidad de haber prestado un tiempo mínimo de servicios previos. En esta situación administrativa se podrá permanecer un plazo máximo de tres años.

2. Durante los seis primeros meses tendrán derecho a la reserva del puesto de trabajo que desempeñaran, siendo computable dicho periodo a efectos de ascensos, trienios y derechos pasivos.

Esto no obstante, cuando de las actuaciones de tutela judicial resultase que la efectividad del derecho de protección de la víctima lo exigiere, se podrá prorrogar por periodos de tres meses, con un máximo de dieciocho, el periodo en el que, de acuerdo con el párrafo anterior, se tendrá derecho a la reserva del puesto de trabajo, con idénticos efectos a los señalados en dicho párrafo.

3. Las juezas y magistradas en situación de excedencia por razón de violencia sobre la mujer percibirán, durante los dos primeros meses de esta excedencia, las retribuciones íntegras y, en su caso, las prestaciones familiares por hijo a cargo.

4. El reingreso en el servicio activo de las juezas y magistradas en situación administrativa de excedencia por razón de violencia sobre la mujer de duración no superior a seis meses se producirá en el mismo órgano jurisdiccional respecto del que tenga reserva del puesto de trabajo que desempeñaran con anterioridad; si el periodo de duración de la excedencia es superior a 6 meses el reingreso exigirá que las juezas y magistradas participen en todos los concursos que se anuncien para cubrir plazas de su categoría hasta obtener destino. De no hacerlo así, se les declarará en situación de excedencia voluntaria por interés particular.»

Once. Se suprime el artículo 370.

Doce. Se modifica el apartado 5 del artículo 373, con la siguiente redacción:

«5. Por el fallecimiento, accidente o enfermedad graves del cónyuge, de persona a la que estuviese unido por análoga relación de afectividad o de un familiar dentro del primer grado de consanguinidad o afinidad, los jueces o magistrados podrán disponer de un permiso de tres días hábiles, que podrá ser de hasta cinco días hábiles cuando a tal efecto sea preciso un desplazamiento a otra localidad, en cuyo caso será de cinco días hábiles.



§ 20 Ley Orgánica para la igualdad efectiva de mujeres y hombres

---

Estos permisos quedarán reducidos a dos y cuatro días hábiles, respectivamente, cuando el fallecimiento y las otras circunstancias señaladas afecten a familiares en segundo grado de afinidad o consanguinidad.»

Trece. Se añade un nuevo apartado 6 al artículo 373, con la siguiente redacción:

«6. Por el nacimiento, acogimiento o adopción de un hijo, el juez o magistrado tendrá derecho a disfrutar de un permiso de paternidad de quince días, a partir de la fecha del nacimiento, de la decisión administrativa o judicial de acogimiento o de la resolución judicial por la que se constituya la adopción.»

Catorce. Se añade un nuevo apartado 7 al artículo 373, con la siguiente redacción:

«7. Los jueces y magistrados tendrán derecho a permisos y licencias para la conciliación de la vida personal, familiar y laboral, y por razón de violencia de género. El Consejo General del Poder Judicial, mediante reglamento, adaptará a las particularidades de la carrera judicial la normativa de la Administración General del Estado vigente en la materia.»

Quince. Se añade un apartado 5 al artículo 433 bis, con la siguiente redacción:

«5. El Plan de Formación Continuada de la Carrera Judicial contemplará la formación de los Jueces y Magistrados en el principio de igualdad entre mujeres y hombres y la perspectiva de género.

La Escuela Judicial impartirá anualmente cursos de formación sobre la tutela jurisdiccional del principio de igualdad entre mujeres y hombres y la violencia de género.»

Dieciséis. Se añade un segundo párrafo al apartado 2 del artículo 434, con la siguiente redacción:

«El Centro de Estudios Jurídicos impartirá anualmente cursos de formación sobre el principio de igualdad entre mujeres y hombres y su aplicación con carácter transversal por los miembros de la Carrera Fiscal, el Cuerpo de Secretarios y demás personal al servicio de la Administración de Justicia, así como sobre la detección y el tratamiento de situaciones de violencia de género.»

**Disposición adicional cuarta.** *Modificación del Estatuto Orgánico del Ministerio Fiscal.*

Se modifica la Ley 50/1981, de 30 de diciembre, por la que se aprueba el Estatuto Orgánico del Ministerio Fiscal en los siguientes términos:

Se añade un último párrafo en el apartado 1 del artículo 14, que tendrá la siguiente redacción:

«Habrà de integrarse en el seno del Consejo Fiscal una Comisión de Igualdad para el estudio de la mejora de los parámetros de igualdad en la Carrera Fiscal, cuya composición quedará determinada en la normativa que rige la constitución y funcionamiento del Consejo Fiscal.»

**Disposición adicional quinta.** *Modificaciones de la Ley de Enjuiciamiento Civil.*

Uno. Se introduce un nuevo artículo 11 bis a la Ley 1/2000, de 7 de enero, de Enjuiciamiento Civil, en los siguientes términos:

**«Artículo 11 bis.** *Legitimación para la defensa del derecho a la igualdad de trato entre mujeres y hombres.*

1. Para la defensa del derecho de igualdad de trato entre mujeres y hombres, además de los afectados y siempre con su autorización, estarán también legitimados los sindicatos y las asociaciones legalmente constituidas cuyo fin primordial sea la defensa de la igualdad de trato entre mujeres y hombres, respecto de sus afiliados y asociados, respectivamente.

2. Cuando los afectados sean una pluralidad de personas indeterminada o de difícil determinación, la legitimación para demandar en juicio la defensa de estos intereses difusos corresponderá exclusivamente a los organismos públicos con competencia en la materia, a los sindicatos más representativos y a las asociaciones

## § 20 Ley Orgánica para la igualdad efectiva de mujeres y hombres

de ámbito estatal cuyo fin primordial sea la igualdad entre mujeres y hombres, sin perjuicio, si los afectados estuvieran determinados, de su propia legitimación procesal.

3. La persona acosada será la única legitimada en los litigios sobre acoso sexual y acoso por razón de sexo.»

Dos. Se modifica el supuesto 5.º del apartado 1 del artículo 188 de la Ley 1/2000, de 7 de enero, de Enjuiciamiento Civil, que quedará redactado del siguiente modo:

«5. Por muerte, enfermedad o imposibilidad absoluta o baja por maternidad o paternidad del abogado de la parte que pidiere la suspensión, justificadas suficientemente, a juicio del Tribunal, siempre que tales hechos se hubiesen producido cuando ya no fuera posible solicitar nuevo señalamiento conforme a lo dispuesto en el artículo 183, siempre que se garantice el derecho a la tutela judicial efectiva y no se cause indefensión.

Igualmente, serán equiparables a los supuestos anteriores y con los mismos requisitos, otras situaciones análogas previstas en otros sistemas de previsión social y por el mismo tiempo por el que se otorgue la baja y la prestación de los permisos previstos en la legislación de la Seguridad Social.»

Tres. Se añade un nuevo apartado 5 al artículo 217 de la Ley 1/2000, de 7 de enero, de Enjuiciamiento Civil, pasando sus actuales apartados 5 y 6 a ser los números 6 y 7, respectivamente, con la siguiente redacción:

«5. De acuerdo con las leyes procesales, en aquellos procedimientos en los que las alegaciones de la parte actora se fundamenten en actuaciones discriminatorias por razón del sexo, corresponderá al demandado probar la ausencia de discriminación en las medidas adoptadas y de su proporcionalidad.

A los efectos de lo dispuesto en el párrafo anterior, el órgano judicial, a instancia de parte, podrá recabar, si lo estimase útil y pertinente, informe o dictamen de los organismos públicos competentes.»

**Disposición adicional sexta.** *Modificaciones de la Ley reguladora de la Jurisdicción Contencioso Administrativa.*

Se modifica la Ley 29/1998, de 13 de julio, reguladora de la Jurisdicción Contencioso-Administrativa en los siguientes términos:

Uno. Se añade una letra i) al apartado 1 del artículo 19, con la siguiente redacción:

«i) Para la defensa del derecho de igualdad de trato entre mujeres y hombres, además de los afectados y siempre con su autorización, estarán también legitimados los sindicatos y las asociaciones legalmente constituidas cuyo fin primordial sea la defensa de la igualdad de trato entre mujeres y hombres, respecto de sus afiliados y asociados, respectivamente.

Cuando los afectados sean una pluralidad de personas indeterminada o de difícil determinación, la legitimación para demandar en juicio la defensa de estos intereses difusos corresponderá exclusivamente a los organismos públicos con competencia en la materia, a los sindicatos más representativos y a las asociaciones de ámbito estatal cuyo fin primordial sea la igualdad entre mujeres y hombres, sin perjuicio, si los afectados estuvieran determinados, de su propia legitimación procesal.

La persona acosada será la única legitimada en los litigios sobre acoso sexual y acoso por razón de sexo.»

Dos. Se añade un nuevo apartado 7 al artículo 60, con la siguiente redacción:

«7. De acuerdo con las leyes procesales, en aquellos procedimientos en los que las alegaciones de la parte actora se fundamenten en actuaciones discriminatorias por razón del sexo, corresponderá al demandado probar la ausencia de discriminación en las medidas adoptadas y su proporcionalidad.

A los efectos de lo dispuesto en el párrafo anterior, el órgano judicial, a instancia de parte, podrá recabar, si lo estimase útil y pertinente, informe o dictamen de los organismos públicos competentes.»

**Disposición adicional séptima.** *Modificaciones de la Ley por la que se incorpora al ordenamiento jurídico español la Directiva 89/552/CEE.*

Se añade una nueva letra e) en el apartado 1 del artículo 16 de la Ley 25/1994, de 12 de julio, por la que se incorpora al ordenamiento jurídico español la Directiva 89/552/CEE, sobre la coordinación de disposiciones legales, reglamentarias y administrativas de los Estados miembros relativas al ejercicio de la radiodifusión televisiva, en los siguientes términos:

«e) La publicidad o la tele venta dirigidas a menores deberá transmitir una imagen igualitaria, plural y no estereotipada de mujeres y hombres.»

**Disposición adicional octava.** *Modificaciones de la Ley General de Sanidad.*

Uno. Se añade un nuevo apartado 4 al artículo 3 de la Ley 14/1986, de 25 de abril, General de Sanidad, que queda redactado en los siguientes términos:

«4. Las políticas, estrategias y programas de salud integrarán activamente en sus objetivos y actuaciones el principio de igualdad entre mujeres y hombres, evitando que, por sus diferencias físicas o por los estereotipos sociales asociados, se produzcan discriminaciones entre ellos en los objetivos y actuaciones sanitarias.»

Dos. Se añade un nuevo apartado 2 al artículo 6 de la Ley 14/1986, de 25 de abril, General de Sanidad, pasando su actual contenido a ser el apartado 1, en los siguientes términos:

«2. En la ejecución de lo previsto en el apartado anterior, las Administraciones públicas sanitarias asegurarán la integración del principio de igualdad entre mujeres y hombres, garantizando su igual derecho a la salud.»

Tres. Se modifican los apartados 1, 4, 9, 14 y 15 del artículo 18 de la Ley 14/1986, de 25 de abril, General de Sanidad, y se añade un nuevo apartado 17, que quedan redactados respectivamente en los siguientes términos:

«1. Adopción sistemática de acciones para la educación sanitaria como elemento primordial para la mejora de la salud individual y comunitaria, comprendiendo la educación diferenciada sobre los riesgos, características y necesidades de mujeres y hombres, y la formación contra la discriminación de las mujeres.»

«4. La prestación de los productos terapéuticos precisos, atendiendo a las necesidades diferenciadas de mujeres y hombres.»

«9. La protección, promoción y mejora de la salud laboral, con especial atención al acoso sexual y al acoso por razón de sexo.»

«14. La mejora y adecuación de las necesidades de formación del personal al servicio de la organización sanitaria, incluyendo actuaciones formativas dirigidas a garantizar su capacidad para detectar, prevenir y tratar la violencia de género.»

«15. El fomento de la investigación científica en el campo específico de los problemas de salud, atendiendo a las diferencias entre mujeres y hombres.»

«17. El tratamiento de los datos contenidos en registros, encuestas, estadísticas u otros sistemas de información médica para permitir el análisis de género, incluyendo, siempre que sea posible, su desagregación por sexo.»

Cuatro. Se da nueva redacción al inciso inicial del apartado 1 del artículo 21 de la Ley 14/1986, de 25 de abril, General de Sanidad, que queda redactado en los siguientes términos:

«1. La actuación sanitaria en el ámbito de la salud laboral, que integrará en todo caso la perspectiva de género, comprenderá los siguientes aspectos.»

**Disposición adicional novena.** *Modificaciones de la Ley de Cohesión y Calidad del Sistema Nacional de Salud.*

Uno. Se modifica la letra a) del artículo 2 de la Ley 16/2003, de 28 de mayo, de Cohesión y Calidad del Sistema Nacional de Salud, que queda redactada en los siguientes términos:

«a) La prestación de los servicios a los usuarios del Sistema Nacional de Salud en condiciones de igualdad efectiva y calidad, evitando especialmente toda discriminación entre mujeres y hombres en las actuaciones sanitarias.»

Dos. Se modifica la letra g) del apartado 2 del artículo 11, que queda redactada en los siguientes términos:

«g) La promoción y protección de la salud laboral, con especial consideración a los riesgos y necesidades específicos de las trabajadoras.»

Tres. Se modifica la letra f) del apartado 2 del artículo 12, que queda redactada en los siguientes términos:

«f) Las atenciones y servicios específicos relativos a las mujeres, que específicamente incluirán la detección y tratamiento de las situaciones de violencia de género; la infancia; la adolescencia; los adultos; la tercera edad; los grupos de riesgo y los enfermos crónicos.»

Cuatro. Se incluye un nuevo apartado e) en el artículo 34, con la siguiente redacción:

«e) La inclusión de la perspectiva de género en las actuaciones formativas.»

Cinco. Se incluye un nuevo apartado f) en el artículo 44, con la siguiente redacción:

«f) Promover que la investigación en salud atienda las especificidades de mujeres y hombres.»

Seis. Se modifican los apartados 2 y 3 del artículo 53, que quedan redactados en los siguientes términos:

«2. El sistema de información sanitaria contendrá información sobre las prestaciones y la cartera de servicios en atención sanitaria pública y privada, e incorporará, como datos básicos, los relativos a población protegida, recursos humanos y materiales, actividad desarrollada, farmacia y productos sanitarios, financiación y resultados obtenidos, así como las expectativas y opinión de los ciudadanos, todo ello desde un enfoque de atención integral a la salud, desagregando por sexo todos los datos susceptibles de ello.»

«3. Con el fin de lograr la máxima fiabilidad de la información que se produzca, el Ministerio de Sanidad y Consumo, previo acuerdo del Consejo Interterritorial del Sistema Nacional de Salud, establecerá la definición y normalización de datos y flujos, la selección de indicadores y los requerimientos técnicos necesarios para la integración de la información y para su análisis desde la perspectiva del principio de igualdad entre mujeres y hombres.»

Siete. Se añade, al final del artículo 63, la siguiente frase:

«Este informe contendrá análisis específicos de la salud de mujeres y hombres.»

**Disposición adicional décima.** *Fondo en materia de Sociedad de la información.*

A los efectos previstos en el artículo 28 de la presente Ley, se constituirá un fondo especial que se dotará con 3 millones de euros en cada uno de los ejercicios presupuestarios de 2007, 2008 y 2009.

**Disposición adicional décimo primera.** *Modificaciones del texto refundido de la Ley del Estatuto de los Trabajadores.*

El texto refundido de la Ley del Estatuto de los Trabajadores, aprobado por Real Decreto Legislativo 1/1995, de 24 de marzo, queda modificado como sigue:

Uno. Se modifica el párrafo e) del apartado 2 del artículo 4, que queda redactado en los términos siguientes:

«e) Al respeto de su intimidad y a la consideración debida a su dignidad, comprendida la protección frente al acoso por razón de origen racial o étnico, religión o convicciones, discapacidad, edad u orientación sexual, y frente al acoso sexual y al acoso por razón de sexo.»

Dos. Se modifica el párrafo segundo del apartado 1 y se añaden dos nuevos apartados 4 y 5 al artículo 17, en los siguientes términos:

«Serán igualmente nulas las órdenes de discriminar y las decisiones del empresario que supongan un trato desfavorable de los trabajadores como reacción ante una reclamación efectuada en la empresa o ante una acción administrativa o

## § 20 Ley Orgánica para la igualdad efectiva de mujeres y hombres

judicial destinada a exigir el cumplimiento del principio de igualdad de trato y no discriminación.»

«4. Sin perjuicio de lo dispuesto en los apartados anteriores, la negociación colectiva podrá establecer medidas de acción positiva para favorecer el acceso de las mujeres a todas las profesiones. A tal efecto podrá establecer reservas y preferencias en las condiciones de contratación de modo que, en igualdad de condiciones de idoneidad, tengan preferencia para ser contratadas las personas del sexo menos representado en el grupo o categoría profesional de que se trate.

Asimismo, la negociación colectiva podrá establecer este tipo de medidas en las condiciones de clasificación profesional, promoción y formación, de modo que, en igualdad de condiciones de idoneidad, tengan preferencia las personas del sexo menos representado para favorecer su acceso en el grupo, categoría profesional o puesto de trabajo de que se trate.»

«5. El establecimiento de planes de igualdad en las empresas se ajustará a lo dispuesto en esta ley y en la Ley Orgánica para la igualdad efectiva de mujeres y hombres.»

Tres. Se introduce un apartado 8 en el artículo 34, con la siguiente redacción:

«8. El trabajador tendrá derecho a adaptar la duración y distribución de la jornada de trabajo para hacer efectivo su derecho a la conciliación de la vida personal, familiar y laboral en los términos que se establezcan en la negociación colectiva o en el acuerdo a que llegue con el empresario respetando, en su caso, lo previsto en aquélla.»

Cuatro. Se modifica la letra b) del apartado 3 del artículo 37, que queda redactado del modo siguiente:

«b) Dos días por el nacimiento de hijo y por el fallecimiento, accidente o enfermedad graves, hospitalización o intervención quirúrgica sin hospitalización que precise reposo domiciliario, de parientes hasta el segundo grado de consanguinidad o afinidad. Cuando con tal motivo el trabajador necesite hacer un desplazamiento al efecto, el plazo será de cuatro días.»

Cinco. Se modifican el apartado 4 y el párrafo primero del apartado 5 del artículo 37, quedando redactados en los siguientes términos:

«4. Las trabajadoras, por lactancia de un hijo menor de nueve meses, tendrán derecho a una hora de ausencia del trabajo, que podrán dividir en dos fracciones. La duración del permiso se incrementará proporcionalmente en los casos de parto múltiple.

La mujer, por su voluntad, podrá sustituir este derecho por una reducción de su jornada en media hora con la misma finalidad o acumularlo en jornadas completas en los términos previstos en la negociación colectiva o en el acuerdo a que llegue con el empresario respetando, en su caso, lo establecido en aquélla.

Este permiso podrá ser disfrutado indistintamente por la madre o el padre en caso de que ambos trabajen.»

«5. Quien por razones de guarda legal tenga a su cuidado directo algún menor de ocho años o una persona con discapacidad física, psíquica o sensorial, que no desempeñe una actividad retribuida, tendrá derecho a una reducción de la jornada de trabajo, con la disminución proporcional del salario entre, al menos, un octavo y un máximo de la mitad de la duración de aquélla.»

Seis. Se añade un párrafo segundo al apartado 3 del artículo 38, en los siguientes términos:

«Cuando el período de vacaciones fijado en el calendario de vacaciones de la empresa al que se refiere el párrafo anterior coincida en el tiempo con una incapacidad temporal derivada del embarazo, el parto o la lactancia natural o con el período de suspensión del contrato de trabajo previsto en el artículo 48.4 de esta Ley, se tendrá derecho a disfrutar las vacaciones en fecha distinta a la de la incapacidad temporal o a la del disfrute del permiso que por aplicación de dicho



precepto le correspondiera, al finalizar el período de suspensión, aunque haya terminado el año natural a que correspondan.»

Siete. Se modifica la letra d) del apartado 1 del artículo 45, quedando redactada en los siguientes términos:

«d) Maternidad, paternidad, riesgo durante el embarazo, riesgo durante la lactancia natural de un menor de nueve meses y adopción o acogimiento, tanto preadoptivo como permanente o simple, de conformidad con el Código Civil o las leyes civiles de las Comunidades Autónomas que lo regulen, siempre que su duración no sea inferior a un año, aunque éstos sean provisionales, de menores de seis años o de menores de edad que sean mayores de seis años cuando se trate de menores discapacitados o que por sus circunstancias y experiencias personales o por provenir del extranjero, tengan especiales dificultades de inserción social y familiar debidamente acreditadas por los servicios sociales competentes.»

Ocho. Se modifica el apartado 2 del artículo 46, que queda redactado del modo siguiente:

«2. El trabajador con al menos una antigüedad en la empresa de un año tiene derecho a que se le reconozca la posibilidad de situarse en excedencia voluntaria por un plazo no menor a cuatro meses y no mayor a cinco años. Este derecho sólo podrá ser ejercitado otra vez por el mismo trabajador si han transcurrido cuatro años desde el final de la anterior excedencia.»

Nueve. Se modifican los párrafos primero, segundo y tercero del apartado 3 del artículo 46, que quedan redactados del modo siguiente:

«Los trabajadores tendrán derecho a un período de excedencia de duración no superior a tres años para atender al cuidado de cada hijo, tanto cuando lo sea por naturaleza, como por adopción, o en los supuestos de acogimiento, tanto permanente como preadoptivo, aunque éstos sean provisionales, a contar desde la fecha de nacimiento o, en su caso, de la resolución judicial o administrativa.

También tendrán derecho a un período de excedencia, de duración no superior a dos años, salvo que se establezca una duración mayor por negociación colectiva, los trabajadores para atender al cuidado de un familiar hasta el segundo grado de consanguinidad o afinidad, que por razones de edad, accidente, enfermedad o discapacidad no pueda valerse por sí mismo, y no desempeñe actividad retribuida.

La excedencia contemplada en el presente apartado, cuyo periodo de duración podrá disfrutarse de forma fraccionada, constituye un derecho individual de los trabajadores, hombres o mujeres. No obstante, si dos o más trabajadores de la misma empresa generasen este derecho por el mismo sujeto causante, el empresario podrá limitar su ejercicio simultáneo por razones justificadas de funcionamiento de la empresa.»

Diez. Se modifican los apartados 4 y 5 del artículo 48, quedando redactados en los siguientes términos:

«4. En el supuesto de parto, la suspensión tendrá una duración de dieciséis semanas ininterrumpidas, ampliables en el supuesto de parto múltiple en dos semanas más por cada hijo a partir del segundo. El período de suspensión se distribuirá a opción de la interesada siempre que seis semanas sean inmediatamente posteriores al parto. En caso de fallecimiento de la madre, con independencia de que ésta realizara o no algún trabajo, el otro progenitor podrá hacer uso de la totalidad o, en su caso, de la parte que reste del período de suspensión, computado desde la fecha del parto, y sin que se descuente del mismo la parte que la madre hubiera podido disfrutar con anterioridad al parto. En el supuesto de fallecimiento del hijo, el período de suspensión no se verá reducido, salvo que, una vez finalizadas las seis semanas de descanso obligatorio, la madre solicitara reincorporarse a su puesto de trabajo.

No obstante lo anterior, y sin perjuicio de las seis semanas inmediatamente posteriores al parto de descanso obligatorio para la madre, en el caso de que ambos progenitores trabajen, la madre, al iniciarse el período de descanso por maternidad,



podrá optar por que el otro progenitor disfrute de una parte determinada e ininterrumpida del período de descanso posterior al parto bien de forma simultánea o sucesiva con el de la madre. El otro progenitor podrá seguir haciendo uso del período de suspensión por maternidad inicialmente cedido, aunque en el momento previsto para la reincorporación de la madre al trabajo ésta se encuentre en situación de incapacidad temporal.

En el caso de que la madre no tuviese derecho a suspender su actividad profesional con derecho a prestaciones de acuerdo con las normas que regulen dicha actividad, el otro progenitor tendrá derecho a suspender su contrato de trabajo por el periodo que hubiera correspondido a la madre, lo que será compatible con el ejercicio del derecho reconocido en el artículo siguiente.

En los casos de parto prematuro y en aquéllos en que, por cualquier otra causa, el neonato deba permanecer hospitalizado a continuación del parto, el período de suspensión podrá computarse, a instancia de la madre, o en su defecto, del otro progenitor, a partir de la fecha del alta hospitalaria. Se excluyen de dicho cómputo las seis semanas posteriores al parto, de suspensión obligatoria del contrato de la madre.

En los casos de partos prematuros con falta de peso y aquellos otros en que el neonato precise, por alguna condición clínica, hospitalización a continuación del parto, por un período superior a siete días, el período de suspensión se ampliará en tantos días como el nacido se encuentre hospitalizado, con un máximo de trece semanas adicionales, y en los términos en que reglamentariamente se desarrolle.

En los supuestos de adopción y de acogimiento, de acuerdo con el artículo 45.1.d) de esta Ley, la suspensión tendrá una duración de dieciséis semanas ininterrumpidas, ampliable en el supuesto de adopción o acogimiento múltiples en dos semanas por cada menor a partir del segundo. Dicha suspensión producirá sus efectos, a elección del trabajador, bien a partir de la resolución judicial por la que se constituye la adopción, bien a partir de la decisión administrativa o judicial de acogimiento, provisional o definitivo, sin que en ningún caso un mismo menor pueda dar derecho a varios períodos de suspensión.

En caso de que ambos progenitores trabajen, el período de suspensión se distribuirá a opción de los interesados, que podrán disfrutarlo de forma simultánea o sucesiva, siempre con períodos ininterrumpidos y con los límites señalados.

En los casos de disfrute simultáneo de períodos de descanso, la suma de los mismos no podrá exceder de las dieciséis semanas previstas en los párrafos anteriores o de las que correspondan en caso de parto, adopción o acogimiento múltiples.

En el supuesto de discapacidad del hijo o del menor adoptado o acogido, la suspensión del contrato a que se refiere este apartado tendrá una duración adicional de dos semanas. En caso de que ambos progenitores trabajen, este período adicional se distribuirá a opción de los interesados, que podrán disfrutarlo de forma simultánea o sucesiva y siempre de forma ininterrumpida.

Los períodos a los que se refiere el presente apartado podrán disfrutarse en régimen de jornada completa o a tiempo parcial, previo acuerdo entre los empresarios y los trabajadores afectados, en los términos que reglamentariamente se determinen.

En los supuestos de adopción internacional, cuando sea necesario el desplazamiento previo de los progenitores al país de origen del adoptado, el período de suspensión, previsto para cada caso en el presente apartado, podrá iniciarse hasta cuatro semanas antes de la resolución por la que se constituye la adopción.

Los trabajadores se beneficiarán de cualquier mejora en las condiciones de trabajo a la que hubieran podido tener derecho durante la suspensión del contrato en los supuestos a que se refiere este apartado, así como en los previstos en el siguiente apartado y en el artículo 48 bis.»

«5. En el supuesto de riesgo durante el embarazo o de riesgo durante la lactancia natural, en los términos previstos en el artículo 26 de la Ley 31/1995, de 8 de noviembre, de Prevención de Riesgos Laborales, la suspensión del contrato

## § 20 Ley Orgánica para la igualdad efectiva de mujeres y hombres

finalizará el día en que se inicie la suspensión del contrato por maternidad biológica o el lactante cumpla nueve meses, respectivamente, o, en ambos casos, cuando desaparezca la imposibilidad de la trabajadora de reincorporarse a su puesto anterior o a otro compatible con su estado.»

Once. Se incluye un nuevo artículo 48 bis, con la siguiente redacción:

**«Artículo 48 bis.** *Suspensión del contrato de trabajo por paternidad.*

En los supuestos de nacimiento de hijo, adopción o acogimiento de acuerdo con el artículo 45.1.d) de esta Ley, el trabajador tendrá derecho a la suspensión del contrato durante trece días ininterrumpidos, ampliables en el supuesto de parto, adopción o acogimiento múltiples en dos días más por cada hijo a partir del segundo. Esta suspensión es independiente del disfrute compartido de los periodos de descanso por maternidad regulados en el artículo 48.4.

En el supuesto de parto, la suspensión corresponde en exclusiva al otro progenitor. En los supuestos de adopción o acogimiento, este derecho corresponderá sólo a uno de los progenitores, a elección de los interesados; no obstante, cuando el período de descanso regulado en el artículo 48.4 sea disfrutado en su totalidad por uno de los progenitores, el derecho a la suspensión por paternidad únicamente podrá ser ejercido por el otro.

El trabajador que ejerza este derecho podrá hacerlo durante el periodo comprendido desde la finalización del permiso por nacimiento de hijo, previsto legal o convencionalmente, o desde la resolución judicial por la que se constituye la adopción o a partir de la decisión administrativa o judicial de acogimiento, hasta que finalice la suspensión del contrato regulada en el artículo 48.4 o inmediatamente después de la finalización de dicha suspensión.

La suspensión del contrato a que se refiere este artículo podrá disfrutarse en régimen de jornada completa o en régimen de jornada parcial de un mínimo del 50 por 100, previo acuerdo entre el empresario y el trabajador, y conforme se determine reglamentariamente.

El trabajador deberá comunicar al empresario, con la debida antelación, el ejercicio de este derecho en los términos establecidos, en su caso, en los convenios colectivos.»

Doce. Se modifica el apartado 4 del artículo 53 que queda redactado en los siguientes términos:

«4. Cuando el empresario no cumpliera los requisitos establecidos en el apartado 1 de este artículo o la decisión extintiva del empresario tuviera como móvil algunas de las causas de discriminación prohibidas en la Constitución o en la Ley o bien se hubiera producido con violación de derechos fundamentales y libertades públicas del trabajador, la decisión extintiva será nula, debiendo la autoridad judicial hacer tal declaración de oficio. La no concesión del preaviso no anulará la extinción, si bien el empresario, con independencia de los demás efectos que procedan, estará obligado a abonar los salarios correspondientes a dicho periodo. La posterior observancia por el empresario de los requisitos incumplidos no constituirá, en ningún caso, subsanación del primitivo acto extintivo, sino un nuevo acuerdo de extinción con efectos desde su fecha.

Será también nula la decisión extintiva en los siguientes supuestos:

a) La de los trabajadores durante el período de suspensión del contrato de trabajo por maternidad, riesgo durante el embarazo, riesgo durante la lactancia natural, enfermedades causadas por embarazo, parto o lactancia natural, adopción o acogimiento o paternidad al que se refiere la letra d) del apartado 1 del artículo 45, o el notificado en una fecha tal que el plazo de preaviso concedido finalice dentro de dicho periodo.

b) La de las trabajadoras embarazadas, desde la fecha de inicio del embarazo hasta el comienzo del periodo de suspensión a que se refiere la letra a), y la de los trabajadores que hayan solicitado uno de los permisos a los que se refieren los apartados 4, 4 bis y 5 del artículo 37, o estén disfrutando de ellos, o hayan solicitado

## § 20 Ley Orgánica para la igualdad efectiva de mujeres y hombres

o estén disfrutando la excedencia prevista en el apartado 3 del artículo 46; y la de las trabajadoras víctimas de violencia de género por el ejercicio de los derechos de reducción o reordenación de su tiempo de trabajo, de movilidad geográfica, de cambio de centro de trabajo o de suspensión de la relación laboral en los términos y condiciones reconocidos en esta Ley.

c) La de los trabajadores después de haberse reintegrado al trabajo al finalizar los periodos de suspensión del contrato por maternidad, adopción o acogimiento o paternidad, siempre que no hubieran transcurrido más de nueve meses desde la fecha de nacimiento, adopción o acogimiento del hijo.

Lo establecido en las letras anteriores será de aplicación, salvo que, en esos casos, se declare la procedencia de la decisión extintiva por motivos no relacionados con el embarazo o con el ejercicio del derecho a los permisos y excedencia señalados.»

Trece. Se modifica la letra g) del apartado 2 del artículo 54, quedando redactado en los siguientes términos:

«g) El acoso por razón de origen racial o étnico, religión o convicciones, discapacidad, edad u orientación sexual y el acoso sexual o por razón de sexo al empresario o a las personas que trabajan en la empresa.»

Catorce. Se modifica el apartado 5 del artículo 55, que queda redactado del siguiente modo:

«Será nulo el despido que tenga por móvil alguna de las causas de discriminación prohibidas en la Constitución o en la Ley, o bien se produzca con violación de derechos fundamentales y libertades públicas del trabajador.

Será también nulo el despido en los siguientes supuestos:

a) El de los trabajadores durante el período de suspensión del contrato de trabajo por maternidad, riesgo durante el embarazo, riesgo durante la lactancia natural, enfermedades causadas por embarazo, parto o lactancia natural, adopción o acogimiento o paternidad al que se refiere la letra d) del apartado 1 del artículo 45, o el notificado en una fecha tal que el plazo de preaviso concedido finalice dentro de dicho período.

b) El de las trabajadoras embarazadas, desde la fecha de inicio del embarazo hasta el comienzo del período de suspensión a que se refiere la letra a), y el de los trabajadores que hayan solicitado uno de los permisos a los que se refieren los apartados 4, 4 bis y 5 del artículo 37, o estén disfrutando de ellos, o hayan solicitado o estén disfrutando la excedencia prevista en el apartado 3 del artículo 46; y el de las trabajadoras víctimas de violencia de género por el ejercicio de los derechos de reducción o reordenación de su tiempo de trabajo, de movilidad geográfica, de cambio de centro de trabajo o de suspensión de la relación laboral, en los términos y condiciones reconocidos en esta Ley.

c) El de los trabajadores después de haberse reintegrado al trabajo al finalizar los períodos de suspensión del contrato por maternidad, adopción o acogimiento o paternidad, siempre que no hubieran transcurrido más de nueve meses desde la fecha de nacimiento, adopción o acogimiento del hijo.

Lo establecido en las letras anteriores será de aplicación, salvo que, en esos casos, se declare la procedencia del despido por motivos no relacionados con el embarazo o con el ejercicio del derecho a los permisos y excedencia señalados.»

Quince. Se añade un nuevo párrafo segundo al número 1 del apartado 1 del artículo 64, en los siguientes términos:

«También tendrá derecho a recibir información, al menos anualmente, relativa a la aplicación en la empresa del derecho de igualdad de trato y de oportunidades entre mujeres y hombres, entre la que se incluirán datos sobre la proporción de mujeres y hombres en los diferentes niveles profesionales, así como, en su caso, sobre las medidas que se hubieran adoptado para fomentar la igualdad entre mujeres y hombres en la empresa y, de haberse establecido un plan de igualdad, sobre la aplicación del mismo.»

§ 20 Ley Orgánica para la igualdad efectiva de mujeres y hombres

---

Dieciséis. Se añade una nueva letra c) en el número 9 del apartado 1 del artículo 64, así como un nuevo número 13 en el mismo apartado 1, en los siguientes términos:

«c) De vigilancia del respeto y aplicación del principio de igualdad de trato y de oportunidades entre mujeres y hombres.»

«13. Colaborar con la dirección de la empresa en el establecimiento y puesta en marcha de medidas de conciliación.»

Diecisiete. Se añade un nuevo párrafo en el apartado 1 del artículo 85, con la redacción siguiente:

«Sin perjuicio de la libertad de las partes para determinar el contenido de los convenios colectivos, en la negociación de los mismos existirá, en todo caso, el deber de negociar medidas dirigidas a promover la igualdad de trato y de oportunidades entre mujeres y hombres en el ámbito laboral o, en su caso, planes de igualdad con el alcance y contenido previsto en el capítulo III del Título IV de la Ley Orgánica para la igualdad efectiva de mujeres y hombres.»

Dieciocho. Se añade un nuevo párrafo en el apartado 2 del artículo 85, con la redacción siguiente:

«Asimismo, sin perjuicio de la libertad de contratación que se reconoce a las partes, a través de la negociación colectiva se articulará el deber de negociar planes de igualdad en las empresas de más de doscientos cincuenta trabajadores de la siguiente forma:

a) En los convenios colectivos de ámbito empresarial, el deber de negociar se formalizará en el marco de la negociación de dichos convenios.

b) En los convenios colectivos de ámbito superior a la empresa, el deber de negociar se formalizará a través de la negociación colectiva que se desarrolle en la empresa en los términos y condiciones que se hubieran establecido en los indicados convenios para cumplimentar dicho deber de negociar a través de las oportunas reglas de complementariedad.»

Diecinueve. Se añade un nuevo apartado 6 al artículo 90, quedando redactado, en los siguientes términos:

«6. Sin perjuicio de lo establecido en el apartado anterior, la autoridad laboral velará por el respeto al principio de igualdad en los convenios colectivos que pudieran contener discriminaciones, directas o indirectas, por razón de sexo.

A tales efectos, podrá recabar el asesoramiento del Instituto de la Mujer o de los Organismos de Igualdad de las Comunidades Autónomas, según proceda por su ámbito territorial. Cuando la autoridad laboral se haya dirigido a la jurisdicción competente por entender que el convenio colectivo pudiera contener cláusulas discriminatorias, lo pondrá en conocimiento del Instituto de la Mujer o de los Organismos de Igualdad de las Comunidades Autónomas, según su ámbito territorial, sin perjuicio de lo establecido en el apartado 3 del artículo 95 de la Ley de Procedimiento Laboral.»

Veinte. Se añade una nueva disposición adicional decimoséptima, en los siguientes términos:

**«Disposición adicional decimoséptima.** *Discrepancias en materia de conciliación.*

Las discrepancias que surjan entre empresarios y trabajadores en relación con el ejercicio de los derechos de conciliación de la vida personal, familiar y laboral reconocidos legal o convencionalmente se resolverán por la jurisdicción competente a través del procedimiento establecido en el artículo 138 bis de la Ley de Procedimiento Laboral.»

Veintiuno. Se añade una nueva disposición adicional decimoctava, en los siguientes términos:

**«Disposición adicional decimoctava.** *Cálculo de indemnizaciones en determinados supuestos de jornada reducida.*

1. En los supuestos de reducción de jornada contemplados en el artículo 37, apartados 4 bis, 5 y 7 el salario a tener en cuenta a efectos del cálculo de las indemnizaciones previstas en esta Ley, será el que hubiera correspondido al trabajador sin considerar la reducción de jornada efectuada, siempre y cuando no hubiera transcurrido el plazo máximo legalmente establecido para dicha reducción.

2. Igualmente, será de aplicación lo dispuesto en el párrafo anterior en los supuestos de ejercicio a tiempo parcial de los derechos establecidos en el párrafo décimo del artículo 48.4 y en el artículo 48 bis.»

**Disposición adicional duodécima.** *Modificaciones de la Ley de Prevención de Riesgos Laborales.*

La Ley 31/1995, de 8 de noviembre, de Prevención de Riesgos Laborales queda modificada como sigue:

Uno. Se introduce un nuevo apartado 4 en el artículo 5, que quedará redactado como sigue:

«4. Las Administraciones públicas promoverán la efectividad del principio de igualdad entre mujeres y hombres, considerando las variables relacionadas con el sexo tanto en los sistemas de recogida y tratamiento de datos como en el estudio e investigación generales en materia de prevención de riesgos laborales, con el objetivo de detectar y prevenir posibles situaciones en las que los daños derivados del trabajo puedan aparecer vinculados con el sexo de los trabajadores.»

Dos. Se modifica el párrafo primero del apartado 2 y el apartado 4 del artículo 26, que quedan redactados en los siguientes términos:

«2. Cuando la adaptación de las condiciones o del tiempo de trabajo no resultase posible o, a pesar de tal adaptación, las condiciones de un puesto de trabajo pudieran influir negativamente en la salud de la trabajadora embarazada o del feto, y así lo certifiquen los Servicios Médicos del Instituto Nacional de la Seguridad Social o de las Mutuas, en función de la Entidad con la que la empresa tenga concertada la cobertura de los riesgos profesionales, con el informe del médico del Servicio Nacional de Salud que asista facultativamente a la trabajadora, ésta deberá desempeñar un puesto de trabajo o función diferente y compatible con su estado. El empresario deberá determinar, previa consulta con los representantes de los trabajadores, la relación de los puestos de trabajo exentos de riesgos a estos efectos.»

«4. Lo dispuesto en los números 1 y 2 de este artículo será también de aplicación durante el período de lactancia natural, si las condiciones de trabajo pudieran influir negativamente en la salud de la mujer o del hijo y así lo certifiquen los Servicios Médicos del Instituto Nacional de la Seguridad Social o de las Mutuas, en función de la Entidad con la que la empresa tenga concertada la cobertura de los riesgos profesionales, con el informe del médico del Servicio Nacional de Salud que asista facultativamente a la trabajadora o a su hijo. Podrá, asimismo, declararse el pase de la trabajadora afectada a la situación de suspensión del contrato por riesgo durante la lactancia natural de hijos menores de nueve meses contemplada en el artículo 45.1.d) del Estatuto de los Trabajadores, si se dan las circunstancias previstas en el número 3 de este artículo.»

**Disposición adicional decimotercera.** *Modificaciones de la Ley de Procedimiento Laboral.*

El texto refundido de la Ley de Procedimiento Laboral, aprobado por Real Decreto Legislativo 2/1995, de 7 de abril, queda modificado como sigue:

Uno. Se añade un nuevo párrafo segundo en el apartado 2 del artículo 27 en los siguientes términos:

«Lo anterior se entiende sin perjuicio de la posibilidad de reclamar, en los anteriores juicios, la indemnización derivada de discriminación o lesión de derechos fundamentales conforme a los artículos 180 y 181 de esta Ley.»



§ 20 Ley Orgánica para la igualdad efectiva de mujeres y hombres

---

Dos. El apartado 2 del artículo 108 queda redactado del siguiente modo:

«2. Será nulo el despido que tenga como móvil alguna de las causas de discriminación prevista en la Constitución y en la Ley, o se produzca con violación de derechos fundamentales y libertades públicas del trabajador.

Será también nulo el despido en los siguientes supuestos:

a) El de los trabajadores durante el período de suspensión del contrato de trabajo por maternidad, riesgo durante el embarazo, riesgo durante la lactancia natural, enfermedades causadas por embarazo, parto o lactancia natural, adopción o acogimiento o paternidad al que se refiere la letra d) del apartado 1 del artículo 45 del texto refundido de la Ley del Estatuto de los Trabajadores, o el notificado en una fecha tal que el plazo de preaviso concedido finalice dentro de dicho período.

b) El de las trabajadoras embarazadas, desde la fecha de inicio del embarazo hasta el comienzo del período de suspensión a que se refiere la letra a), y el de los trabajadores que hayan solicitado uno de los permisos a los que se refieren los apartados 4, 4 bis y 5 del artículo 37 del Estatuto de los Trabajadores, o estén disfrutando de ellos, o hayan solicitado o estén disfrutando la excedencia prevista en el apartado 3 del artículo 46 del Estatuto de los Trabajadores; y el de las trabajadoras víctimas de violencia de género por el ejercicio de los derechos de reducción o reordenación de su tiempo de trabajo, de movilidad geográfica, de cambio de centro de trabajo o de suspensión de la relación laboral en los términos y condiciones reconocidos en el Estatuto de los Trabajadores.

c) El de los trabajadores después de haberse reintegrado al trabajo al finalizar los períodos de suspensión del contrato por maternidad, adopción o acogimiento o paternidad, siempre que no hubieran transcurrido más de nueve meses desde la fecha de nacimiento, adopción o acogimiento del hijo.

Lo establecido en las letras anteriores será de aplicación, salvo que, en esos casos, se declare la procedencia del despido por motivos no relacionados con el embarazo o con el ejercicio del derecho a los permisos y excedencias señalados.»

Tres. Se modifica el apartado 2 del artículo 122, con el siguiente tenor:

«2. La decisión extintiva será nula cuando:

a) No se hubieren cumplido las formalidades legales de la comunicación escrita, con mención de causa.

b) No se hubiese puesto a disposición del trabajador la indemnización correspondiente, salvo en aquellos supuestos en los que tal requisito no viniera legalmente exigido.

c) Resulte discriminatoria o contraria a los derechos fundamentales y libertades públicas del trabajador.

d) Se haya efectuado en fraude de ley eludiendo las normas establecidas por los despidos colectivos, en los casos a que se refiere el último párrafo del artículo 51.1 del texto refundido de la Ley del Estatuto de los Trabajadores.

Será también nula la decisión extintiva en los siguientes supuestos:

a) La de los trabajadores durante el período de suspensión del contrato de trabajo por maternidad, riesgo durante el embarazo, riesgo durante la lactancia natural, enfermedades causadas por embarazo, parto o lactancia natural, adopción o acogimiento o paternidad al que se refiere la letra d) del apartado 1 de artículo 45 del texto refundido de la Ley del Estatuto de los Trabajadores, o el notificado en una fecha tal que el plazo de preaviso concedido finalice dentro de dicho período.

b) La de las trabajadoras embarazadas, desde la fecha de inicio del embarazo hasta el comienzo del período de suspensión a que se refiere la letra a), y la de los trabajadores que hayan solicitado uno de los permisos a los que se refieren los apartados 4, 4 bis y 5 del artículo 37 del Estatuto de los Trabajadores, o estén disfrutando de ellos, o hayan solicitado o estén disfrutando la excedencia prevista en el apartado 3 del artículo 46 del Estatuto de los Trabajadores; y la de las trabajadoras víctimas de violencia de género por el ejercicio de los derechos de reducción o reordenación de su tiempo de trabajo, de movilidad geográfica, de cambio de centro



## § 20 Ley Orgánica para la igualdad efectiva de mujeres y hombres

de trabajo o de suspensión de la relación laboral, en los términos y condiciones reconocidos en el Estatuto de los Trabajadores.

c) La de los trabajadores después de haberse reintegrado al trabajo al finalizar los períodos de suspensión del contrato por maternidad, adopción o acogimiento o paternidad, siempre que no hubieran transcurrido más de nueve meses desde la fecha de nacimiento, adopción o acogimiento del hijo.

Lo establecido en las letras anteriores será de aplicación, salvo que, en esos casos, se declare la procedencia de la decisión extintiva por motivos no relacionados con el embarazo o con el ejercicio del derecho a los permisos y excedencias señalados.»

Cuatro. Se añade una nueva letra d) al artículo 146, en los siguientes términos:

«d) De las comunicaciones de la Inspección de Trabajo y Seguridad Social acerca de la constatación de una discriminación por razón de sexo y en las que se recojan las bases de los perjuicios estimados para el trabajador, a los efectos de la determinación de la indemnización correspondiente.

En este caso, la Jefatura de Inspección correspondiente habrá de informar sobre tal circunstancia a la autoridad laboral competente para conocimiento de ésta, con el fin de que por la misma se dé traslado al órgano jurisdiccional competente a efectos de la acumulación de acciones si se iniciara con posterioridad el procedimiento de oficio a que se refiere el apartado 2 del artículo 149 de esta Ley.»

Cinco. Se modifica el apartado 2 del artículo 149, quedando redactado en los siguientes términos:

«2. Asimismo, en el caso de que las actas de infracción versen sobre alguna de las materias contempladas en los apartados 2, 6 y 10 del artículo 7 y 2, 11 y 12 del artículo 8 del Texto Refundido de la Ley sobre Infracciones y Sanciones del Orden Social, aprobado por Real Decreto Legislativo 5/2000, de 4 de agosto, y el sujeto responsable las haya impugnado con base en alegaciones y pruebas de las que se deduzca que el conocimiento del fondo de la cuestión está atribuido al orden social de la jurisdicción según el artículo 9.5 de la Ley Orgánica del Poder Judicial.»

Seis. Se modifica el apartado 1 del artículo 180, que queda con la siguiente redacción:

«1. La sentencia declarará la existencia o no de la vulneración denunciada. En caso afirmativo y previa la declaración de nulidad radical de la conducta del empleador, asociación patronal, Administración pública o cualquier otra persona, entidad o corporación pública o privada, ordenará el cese inmediato del comportamiento antisindical y la reposición de la situación al momento anterior a producirse el mismo, así como la reparación de las consecuencias derivadas del acto, incluida la indemnización que procediera, que será compatible, en su caso, con la que pudiera corresponder al trabajador por la modificación o extinción del contrato de trabajo de acuerdo con lo establecido en el Estatuto de los Trabajadores.»

Siete. Se modifica el artículo 181, quedando redactado en los siguientes términos:

«Las demandas de tutela de los demás derechos fundamentales y libertades públicas, incluida la prohibición de tratamiento discriminatorio y del acoso, que se susciten en el ámbito de las relaciones jurídicas atribuidas al conocimiento del orden jurisdiccional social, se tramitarán conforme a las disposiciones establecidas en este capítulo. En dichas demandas se expresarán el derecho o derechos fundamentales que se estimen infringidos.

Cuando la sentencia declare la existencia de vulneración, el Juez deberá pronunciarse sobre la cuantía de la indemnización que, en su caso, le correspondiera al trabajador por haber sufrido discriminación, si hubiera discrepancia entre las partes. Esta indemnización será compatible, en su caso, con la que pudiera corresponder al trabajador por la modificación o extinción del contrato de trabajo de acuerdo con lo establecido en el Estatuto de los Trabajadores.»

**Disposición adicional decimocuarta.** *Modificaciones de la Ley de Infracciones y Sanciones del Orden Social.*

El texto refundido de la Ley sobre Infracciones y Sanciones en el Orden Social, aprobado por Real Decreto Legislativo 5/2000, de 4 de agosto, queda modificado como sigue:

Uno. Se añade un nuevo apartado, el 13, al artículo 7, con la siguiente redacción:

«13. No cumplir las obligaciones que en materia de planes de igualdad establecen el Estatuto de los Trabajadores o el convenio colectivo que sea de aplicación.»

Dos. Se modifican los apartados 12 y 13 bis del artículo 8 y se añade un nuevo apartado 17, quedando redactados en los siguientes términos:

«12. Las decisiones unilaterales de la empresa que impliquen discriminaciones directas o indirectas desfavorables por razón de edad o discapacidad o favorables o adversas en materia de retribuciones, jornadas, formación, promoción y demás condiciones de trabajo, por circunstancias de sexo, origen, incluido el racial o étnico, estado civil, condición social, religión o convicciones, ideas políticas, orientación sexual, adhesión o no a sindicatos y a sus acuerdos, vínculos de parentesco con otros trabajadores en la empresa o lengua dentro del Estado español, así como las decisiones del empresario que supongan un trato desfavorable de los trabajadores como reacción ante una reclamación efectuada en la empresa o ante una acción administrativa o judicial destinada a exigir el cumplimiento del principio de igualdad de trato y no discriminación.»

«13 bis. El acoso por razón de origen racial o étnico, religión o convicciones, discapacidad, edad y orientación sexual y el acoso por razón de sexo, cuando se produzcan dentro del ámbito a que alcanzan las facultades de dirección empresarial, cualquiera que sea el sujeto activo del mismo, siempre que, conocido por el empresario, éste no hubiera adoptado las medidas necesarias para impedirlo.»

«17. No elaborar o no aplicar el plan de igualdad, o hacerlo incumpliendo manifiestamente los términos previstos, cuando la obligación de realizar dicho plan responda a lo establecido en el apartado 2 del artículo 46 bis de esta Ley.»

Tres. Se modifica el párrafo primero del artículo 46, quedando redactado en los siguientes términos:

«Sin perjuicio de las sanciones a que se refiere el artículo 40.1 y salvo lo establecido en el artículo 46 bis) de esta Ley, los empresarios que hayan cometido infracciones muy graves tipificadas en los artículos 16 y 23 de esta Ley en materia de empleo y de protección por desempleo.»

Cuatro. Se añade una nueva Subsección 3.<sup>a</sup> bis en la Sección 2.<sup>a</sup> del Capítulo VI, comprensiva de un nuevo artículo 46 bis, en los siguientes términos:

**«Subsección tercera bis. Responsabilidades en materia de igualdad****Artículo 46 bis. Responsabilidades empresariales específicas.**

1. Los empresarios que hayan cometido las infracciones muy graves tipificadas en los apartados 12, 13 y 13 bis) del artículo 8 y en el apartado 2 del artículo 16 de esta Ley serán sancionados, sin perjuicio de lo establecido en el apartado 1 del artículo 40, con las siguientes sanciones accesorias:

- a) Pérdida automática de las ayudas, bonificaciones y, en general, de los beneficios derivados de la aplicación de los programas de empleo, con efectos desde la fecha en que se cometió la infracción, y
- b) Exclusión automática del acceso a tales beneficios durante seis meses.

2. No obstante lo anterior, en el caso de las infracciones muy graves tipificadas en el apartado 12 del artículo 8 y en el apartado 2 del artículo 16 de esta Ley referidas a los supuestos de discriminación directa o indirecta por razón de sexo, las sanciones accesorias a las que se refiere el apartado anterior podrán ser sustituidas por la elaboración y aplicación de un plan de igualdad en la empresa, si así se

determina por la autoridad laboral competente previa solicitud de la empresa e informe preceptivo de la Inspección de Trabajo y Seguridad Social, en los términos que se establezcan reglamentariamente, suspendiéndose el plazo de prescripción de dichas sanciones accesorias.

En el supuesto de que no se elabore o no se aplique el plan de igualdad o se haga incumpliendo manifiestamente los términos establecidos en la resolución de la autoridad laboral, ésta, a propuesta de la Inspección de Trabajo y Seguridad Social, sin perjuicio de la imposición de la sanción que corresponda por la comisión de la infracción tipificada en el apartado 17 del artículo 8, dejará sin efecto la sustitución de las sanciones accesorias, que se aplicarán de la siguiente forma:

a) La pérdida automática de las ayudas, bonificaciones y beneficios a la que se refiere la letra a) del apartado anterior se aplicará con efectos desde la fecha en que se cometió la infracción;

b) La exclusión del acceso a tales beneficios será durante seis meses a contar desde la fecha de la resolución de la autoridad laboral por la que se acuerda dejar sin efecto la suspensión y aplicar las sanciones accesorias.»

**Disposición adicional decimoquinta.** *Modificación del Real Decreto Ley por el que se regulan las bonificaciones de cuotas a la Seguridad Social de los contratos de interinidad que se celebren con personas desempleadas para sustituir a trabajadores durante los períodos de descanso por maternidad, adopción o acogimiento.*

Se modifica el artículo 1 del Real Decreto Ley 11/1998, de 4 septiembre, por el que se regulan las bonificaciones de cuotas a la Seguridad Social de los contratos de interinidad que se celebren con personas desempleadas para sustituir a trabajadores durante los períodos de descanso por maternidad, adopción o acogimiento, que queda redactado en los siguientes términos:

«Darán derecho a una bonificación del 100 por 100 en las cuotas empresariales de la Seguridad Social, incluidas las de accidentes de trabajo y enfermedades profesionales, y en las aportaciones empresariales de las cuotas de recaudación conjunta:

a) Los contratos de interinidad que se celebren con personas desempleadas para sustituir a trabajadoras que tengan suspendido su contrato de trabajo por riesgo durante el embarazo o por riesgo durante la lactancia natural y hasta tanto se inicie la correspondiente suspensión del contrato por maternidad biológica o el lactante cumpla nueve meses, respectivamente, o, en ambos casos, cuando desaparezca la imposibilidad de la trabajadora de reincorporarse a su puesto anterior o a otro compatible con su estado.

b) Los contratos de interinidad que se celebren con personas desempleadas para sustituir a trabajadores y trabajadoras que tengan suspendido su contrato de trabajo durante los períodos de descanso por maternidad, adopción y acogimiento preadoptivo o permanente o que disfruten de la suspensión por paternidad en los términos establecidos en los artículos 48.4 y 48 bis del Estatuto de los Trabajadores.

La duración máxima de las bonificaciones prevista en este apartado b) coincidirá con la de las respectivas suspensiones de los contratos a que se refieren los artículos citados en el párrafo anterior.

En el caso de que el trabajador no agote el período de descanso o permiso a que tuviese derecho, los beneficios se extinguirán en el momento de su incorporación a la empresa.

c) Los contratos de interinidad que se celebren con personas desempleadas para sustituir a trabajadores autónomos, socios trabajadores o socios de trabajo de las sociedades cooperativas, en los supuestos de riesgo durante el embarazo o riesgo durante la lactancia natural, períodos de descanso por maternidad, adopción y acogimiento o suspensión por paternidad, en los términos establecidos en los párrafos anteriores.»

**Disposición adicional decimosexta.** *Modificaciones de la Ley de Medidas Urgentes de Reforma del Mercado de Trabajo para el incremento del empleo y la mejora de su calidad.*

Se modifica la disposición adicional segunda de la Ley 12/2001, de 9 de julio, de Medidas Urgentes de Reforma del Mercado de Trabajo para el incremento del empleo y la mejora de su calidad, que queda redactada en los siguientes términos:

**«Disposición adicional segunda.** *Bonificaciones de cuotas de Seguridad Social para los trabajadores en período de descanso por maternidad, adopción, acogimiento, riesgo durante el embarazo, riesgo durante la lactancia natural o suspensión por paternidad.*

A la cotización de los trabajadores o de los socios trabajadores o socios de trabajo de las sociedades cooperativas, o trabajadores por cuenta propia o autónomos, sustituidos durante los períodos de descanso por maternidad, adopción, acogimiento, paternidad, riesgo durante el embarazo o riesgo durante la lactancia natural, mediante los contratos de interinidad bonificados, celebrados con desempleados a que se refiere el Real Decreto-Ley 11/1998, de 4 de septiembre, les será de aplicación:

a) Una bonificación del 100 por 100 en las cuotas empresariales de la Seguridad Social, incluidas las de accidentes de trabajo y enfermedades profesionales y en las aportaciones empresariales de las cuotas de recaudación conjunta para el caso de los trabajadores encuadrados en un régimen de Seguridad Social propio de trabajadores por cuenta ajena.

b) Una bonificación del 100 por 100 de la cuota que resulte de aplicar sobre la base mínima o fija que corresponda el tipo de cotización establecido como obligatorio para trabajadores incluidos en un régimen de Seguridad Social propio de trabajadores autónomos.

Sólo será de aplicación esta bonificación mientras coincidan en el tiempo la suspensión de actividad por dichas causas y el contrato de interinidad del sustituto y, en todo caso, con el límite máximo del periodo de suspensión.»

**Disposición adicional decimoséptima.** *Modificaciones de la Ley de Empleo.*

Se añade un nuevo artículo 22 bis a la Ley 56/2003, de 16 de diciembre, de Empleo, en los siguientes términos:

**«Artículo 22 bis.** *Discriminación en el acceso al empleo.*

1. Los servicios públicos de empleo, sus entidades colaboradoras y las agencias de colocación sin fines lucrativos, en la gestión de la intermediación laboral deberán velar específicamente para evitar la discriminación en el acceso al empleo.

Los gestores de la intermediación laboral cuando, en las ofertas de colocación, apreciasen carácter discriminatorio, lo comunicarán a quienes hubiesen formulado la oferta.

2. En particular, se considerarán discriminatorias las ofertas referidas a uno de los sexos, salvo que se trate de un requisito profesional esencial y determinante de la actividad a desarrollar.

En todo caso se considerará discriminatoria la oferta referida a uno solo de los sexos basada en exigencias del puesto de trabajo relacionadas con el esfuerzo físico.»

**Disposición adicional decimoctava.** *Modificaciones de la Ley General de la Seguridad Social.*

El texto refundido de la Ley General de la Seguridad Social, aprobado por Real Decreto Legislativo 1/1994, de 20 de junio, queda modificado como sigue:

Uno. Se modifica el párrafo primero de la letra c) del apartado 1 del artículo 38, que queda redactado en los siguientes términos:

«c) Prestaciones económicas en las situaciones de incapacidad temporal; maternidad; paternidad; riesgo durante el embarazo; riesgo durante la lactancia natural; invalidez, en sus modalidades contributiva y no contributiva; jubilación, en sus modalidades contributiva y no contributiva; desempleo, en sus niveles contributivo y asistencial; muerte y supervivencia; así como las que se otorguen en las contingencias y situaciones especiales que reglamentariamente se determinen por Real Decreto, a propuesta del Ministro de Trabajo y Asuntos Sociales.»

Dos. Se modifica el apartado 4 del artículo 106, que queda redactado en los siguientes términos:

«4. La obligación de cotizar continuará en la situación de incapacidad temporal, cualquiera que sea su causa, en la de maternidad, en la de paternidad, en la de riesgo durante el embarazo y en la de riesgo durante la lactancia natural, así como en las demás situaciones previstas en el artículo 125 en que así se establezca reglamentariamente.»

Tres. Se modifica el apartado 3 del artículo 124, que queda redactado en los siguientes términos:

«3. Las cuotas correspondientes a la situación de incapacidad temporal, de maternidad, de paternidad, de riesgo durante el embarazo o de riesgo durante la lactancia natural serán computables a efectos de los distintos períodos previos de cotización exigidos para el derecho a las prestaciones.»

Cuatro. Se añade un nuevo apartado 6 al artículo 124, con el siguiente contenido:

«6. El período por maternidad o paternidad que subsista a la fecha de extinción del contrato de trabajo, o que se inicie durante la percepción de la prestación por desempleo, será considerado como período de cotización efectiva a efectos de las correspondientes prestaciones de la Seguridad Social por jubilación, incapacidad permanente, muerte y supervivencia, maternidad y paternidad.»

Cinco. Se modifica el apartado 1 del artículo 125, que queda redactado en los siguientes términos:

«1. La situación legal de desempleo total durante la que el trabajador perciba prestación por dicha contingencia será asimilada a la de alta. Asimismo, tendrá la consideración de situación asimilada a la de alta, con cotización, salvo en lo que respecta a los subsidios por riesgo durante el embarazo y por riesgo durante la lactancia natural, la situación del trabajador durante el período correspondiente a vacaciones anuales retribuidas que no hayan sido disfrutadas por el mismo con anterioridad a la finalización del contrato.»

Seis. Se modifica el Capítulo IV bis del Título II, que queda redactado en los siguientes términos:

#### «CAPÍTULO IV BIS

##### **Maternidad**

##### ***Sección primera. Supuesto general***

##### **Artículo 133 bis. Situaciones protegidas.**

A efectos de la prestación por maternidad prevista en esta Sección, se consideran situaciones protegidas la maternidad, la adopción y el acogimiento, tanto preadoptivo como permanente o simple de conformidad con el Código Civil o las leyes civiles de las Comunidades Autónomas que lo regulen, siempre que, en este último caso, su duración no sea inferior a un año, y aunque dichos acogimientos sean provisionales, durante los períodos de descanso que por tales situaciones se disfruten, de acuerdo con lo previsto en el artículo 48.4 del Texto Refundido del Estatuto de los Trabajadores, aprobado por el Real Decreto Legislativo 1/1995, de 24 de marzo, y en el artículo 30.3 de la Ley 30/1984, de 2 de agosto, de Medidas para la reforma de la función pública.

**Artículo 133 ter. Beneficiarios.**

1. Serán beneficiarios del subsidio por maternidad los trabajadores por cuenta ajena, cualquiera que sea su sexo, que disfruten de los descansos referidos en el artículo anterior, siempre que, reuniendo la condición general exigida en el artículo 124.1 y las demás que reglamentariamente se establezcan, acrediten los siguientes períodos mínimos de cotización:

a) Si el trabajador tiene menos de 21 años de edad en la fecha del parto o en la fecha de la decisión administrativa o judicial de acogimiento o de la resolución judicial por la que se constituye la adopción, no se exigirá período mínimo de cotización.

b) Si el trabajador tiene cumplidos entre 21 y 26 años de edad en la fecha del parto o en la fecha de la decisión administrativa o judicial de acogimiento o de la resolución judicial por la que se constituye la adopción, el período mínimo de cotización exigido será de 90 días cotizados dentro de los siete años inmediatamente anteriores al momento de inicio del descanso. Se considerará cumplido el mencionado requisito si, alternativamente, el trabajador acredita 180 días cotizados a lo largo de su vida laboral, con anterioridad a esta última fecha.

c) Si el trabajador es mayor de 26 años de edad en la fecha del parto o en la fecha de la decisión administrativa o judicial de acogimiento o de la resolución judicial por la que se constituye la adopción, el período mínimo de cotización exigido será de 180 días dentro de los siete años inmediatamente anteriores al momento de inicio del descanso. Se considerará cumplido el mencionado requisito si, alternativamente, el trabajador acredita 360 días cotizados a lo largo de su vida laboral, con anterioridad a esta última fecha.

2. En el supuesto de parto, y con aplicación exclusiva a la madre biológica, la edad señalada en el apartado anterior será la que tenga cumplida la interesada en el momento de inicio del descanso, tomándose como referente el momento del parto a efectos de verificar la acreditación del período mínimo de cotización que, en su caso, corresponda.

3. En los supuestos previstos en el penúltimo párrafo del artículo 48.4 del texto refundido de la Ley del Estatuto de los Trabajadores, aprobado por Real Decreto Legislativo 1/1995, de 24 de marzo, y en el párrafo octavo del artículo 30.3 de la Ley 30/1984, de 2 de agosto, de medidas para la reforma de la Función Pública, la edad señalada en el apartado 1 será la que tengan cumplida los interesados en el momento de inicio del descanso, tomándose como referente el momento de la resolución a efectos de verificar la acreditación del período mínimo de cotización que, en su caso, corresponda.

**Artículo 133 quáter. Prestación económica.**

La prestación económica por maternidad consistirá en un subsidio equivalente al 100 por 100 de la base reguladora correspondiente. A tales efectos, la base reguladora será equivalente a la que esté establecida para la prestación de incapacidad temporal, derivada de contingencias comunes.

**Artículo 133 quinquies. Pérdida o suspensión del derecho al subsidio por maternidad.**

El derecho al subsidio por maternidad podrá ser denegado, anulado o suspendido, cuando el beneficiario hubiera actuado fraudulentamente para obtener o conservar dicha prestación, así como cuando trabajara por cuenta propia o ajena durante los correspondientes períodos de descanso.

**Sección segunda. Supuesto especial****Artículo 133 sexies. Beneficiarias.**

Serán beneficiarias del subsidio por maternidad previsto en esta Sección las trabajadoras por cuenta ajena que, en caso de parto, reúnan todos los requisitos



establecidos para acceder a la prestación por maternidad regulada en la Sección anterior, salvo el período mínimo de cotización establecido en el artículo 133 ter.

**Artículo 133 septies.** *Prestación económica.*

La cuantía de la prestación será igual al 100 por 100 del indicador público de renta de efectos múltiples (IPREM) vigente en cada momento, salvo que la base reguladora calculada conforme al artículo 133 quater o a la disposición adicional séptima fuese de cuantía inferior, en cuyo caso se estará a ésta.

La duración de la prestación, que tendrá la consideración de no contributiva a los efectos del artículo 86, será de 42 días naturales a contar desde el parto, pudiendo denegarse, anularse o suspenderse el derecho por la mismas causas establecidas en el artículo 133 quinquies.»

Siete. El actual Capítulo IV ter del Título II, pasa a ser el Capítulo IV quater, introduciéndose en dicho Título un nuevo Capítulo IV ter, con la siguiente redacción:

«CAPÍTULO IV TER

**Paternidad**

**Artículo 133 octies.** *Situación protegida.*

A efectos de la prestación por paternidad, se considerarán situaciones protegidas el nacimiento de hijo, la adopción y el acogimiento, tanto preadoptivo como permanente o simple, de conformidad con el Código Civil o las leyes civiles de las Comunidades Autónomas que lo regulen, siempre que, en este último caso, su duración no sea inferior a un año, y aunque dichos acogimientos sean provisionales, durante el período de suspensión que, por tales situaciones, se disfrute de acuerdo con lo previsto en el artículo 48. bis del texto refundido de la Ley del Estatuto de los Trabajadores, aprobado por Real Decreto Legislativo 1/1995, de 24 de marzo, o durante el período de permiso que se disfrute, en los mismos supuestos, de acuerdo con lo dispuesto en la letra a) del artículo 30.1 de la Ley 30/1984, de 2 de agosto, de Medidas para la reforma de la Función Pública.

**Artículo 133 nonies.** *Beneficiarios.*

Serán beneficiarios del subsidio por paternidad los trabajadores por cuenta ajena que disfruten de la suspensión referida en el artículo anterior, siempre que, reuniendo la condición general exigida en el artículo 124.1, acrediten un período mínimo de cotización de 180 días, dentro de los siete años inmediatamente anteriores a la fecha de inicio de dicha suspensión, o, alternativamente, 360 días a lo largo de su vida laboral con anterioridad a la mencionada fecha, y reúnan las demás condiciones que reglamentariamente se determinen.

**Artículo 133 decies.** *Prestación económica.*

La prestación económica por paternidad consistirá en un subsidio que se determinará en la forma establecida por el artículo 133 quater para la prestación por maternidad, y podrá ser denegada, anulada o suspendida por las mismas causas establecidas para esta última.»

Ocho. Se modifica el artículo 134 del texto refundido de la Ley General de la Seguridad Social, aprobado por Real Decreto-Legislativo 1/1994, de 20 de junio, en los términos siguientes:

«**Artículo 134.** *Situación protegida.*

A los efectos de la prestación económica por riesgo durante el embarazo, se considera situación protegida el periodo de suspensión del contrato de trabajo en los supuestos en que, debiendo la mujer trabajadora cambiar de puesto de trabajo por

otro compatible con su estado, en los términos previstos en el artículo 26, apartado 3, de la Ley 31/1995, de 8 de noviembre, de Prevención de Riesgos Laborales, dicho cambio de puesto no resulte técnica u objetivamente posible, o no pueda razonablemente exigirse por motivos justificados.

La prestación correspondiente a la situación de riesgo durante el embarazo tendrá la naturaleza de prestación derivada de contingencias profesionales.»

Nueve. Se modifica el artículo 135 del texto refundido de la Ley General de la Seguridad Social, aprobado por Real Decreto Legislativo 1/1994, de 20 de junio, que queda redactado en los siguientes términos:

**Artículo 135. Prestación económica.**

«1. La prestación económica por riesgo durante el embarazo se concederá a la mujer trabajadora en los términos y condiciones previstos en esta Ley para la prestación económica de incapacidad temporal derivada de contingencias profesionales, con las particularidades establecidas en los apartados siguientes.

2. La prestación económica nacerá el día en que se inicie la suspensión del contrato de trabajo y finalizará el día anterior a aquél en que se inicie la suspensión del contrato de trabajo por maternidad o el de reincorporación de la mujer trabajadora a su puesto de trabajo anterior o a otro compatible con su estado.

3. La prestación económica consistirá en subsidio equivalente al 100 por 100 de la base reguladora correspondiente. A tales efectos, la base reguladora será equivalente a la que esté establecida para la prestación de incapacidad temporal, derivada de contingencias profesionales.

4. La gestión y el pago de la prestación económica por riesgo durante el embarazo corresponderá a la Entidad Gestora o a la Mutua de Accidentes de Trabajo y Enfermedades Profesionales de la Seguridad Social en función de la entidad con la que la empresa tenga concertada la cobertura de los riesgos profesionales.»

Diez. Se añade un nuevo Capítulo IV quinquies en el Título II, con la siguiente redacción:

«CAPÍTULO IV QUINQUIES

**Riesgo durante la lactancia natural**

**Artículo 135 bis. Situación protegida.**

A los efectos de la prestación económica por riesgo durante la lactancia natural, se considera situación protegida el período de suspensión del contrato de trabajo en los supuestos en que, debiendo la mujer trabajadora cambiar de puesto de trabajo por otro compatible con su situación, en los términos previstos en el artículo 26.4 de la Ley 31/1995, de 8 de noviembre, de prevención de riesgos laborales, dicho cambio de puesto no resulte técnica u objetivamente posible, o no pueda razonablemente exigirse por motivos justificados.

**Artículo 135 ter. Prestación económica.**

La prestación económica por riesgo durante la lactancia natural se concederá a la mujer trabajadora en los términos y condiciones previstos en esta ley para la prestación económica por riesgo durante el embarazo, y se extinguirá en el momento en que el hijo cumpla nueve meses, salvo que la beneficiaria se haya reincorporado con anterioridad a su puesto de trabajo anterior o a otro compatible con su situación.»

Once. Se modifica la letra b) del apartado 1 del artículo 172, que queda redactada en los siguientes términos:

«b) Los perceptores de los subsidios de incapacidad temporal, riesgo durante el embarazo, maternidad, paternidad o riesgo durante la lactancia natural, que cumplan el período de cotización que, en su caso, esté establecido.»

Doce. Se modifica el artículo 180, que queda redactado en los términos siguientes:

**«Artículo 180. Prestaciones.**

1. Los dos primeros años del período de excedencia que los trabajadores, de acuerdo con el artículo 46.3 de la Ley del Estatuto de los Trabajadores, disfruten en razón del cuidado de cada hijo o menor acogido, en los supuestos de acogimiento familiar permanente o preadoptivo, aunque éstos sean provisionales, tendrán la consideración de período de cotización efectiva a efectos de las correspondientes prestaciones de la Seguridad Social por jubilación, incapacidad permanente, muerte y supervivencia, maternidad y paternidad.

El período de cotización efectiva a que se refiere el párrafo anterior tendrá una duración de 30 meses si la unidad familiar de la que forma parte el menor en razón de cuyo cuidado se solicita la excedencia, tiene la consideración de familia numerosa de categoría general, o de 36 meses, si tiene la de categoría especial.

2. De igual modo, se considerará efectivamente cotizado a los efectos de las prestaciones indicadas en el apartado anterior, el primer año del período de excedencia que los trabajadores disfruten, de acuerdo con el artículo 46.3 de la Ley del Estatuto de los Trabajadores, en razón del cuidado de otros familiares, hasta el segundo grado de consanguinidad o afinidad, que, por razones de edad, accidente, enfermedad o discapacidad, no puedan valerse por sí mismos, y no desempeñen una actividad retribuida.

3. Las cotizaciones realizadas durante los dos primeros años del período de reducción de jornada por cuidado de menor previsto en el artículo 37.5 de la Ley del Estatuto de los Trabajadores, se computarán incrementadas hasta el 100 por 100 de la cuantía que hubiera correspondido si se hubiera mantenido sin dicha reducción la jornada de trabajo, a efectos de las prestaciones señaladas en el apartado 1. Dicho incremento vendrá exclusivamente referido al primer año en el resto de supuestos de reducción de jornada contemplados en el mencionado artículo.

4. Cuando las situaciones de excedencia señaladas en los apartados 1 y 2 hubieran estado precedidas por una reducción de jornada en los términos previstos en el artículo 37.5 de la Ley del Estatuto de los Trabajadores, a efectos de la consideración como cotizados de los períodos de excedencia que correspondan, las cotizaciones realizadas durante la reducción de jornada se computarán incrementadas hasta el 100 por 100 de la cuantía que hubiera correspondido si se hubiera mantenido sin dicha reducción la jornada de trabajo.»

Trece. Se añade un nuevo apartado 5 al artículo 211, en los siguientes términos:

«5. En los supuestos de reducción de jornada previstos en los apartados 4 bis, 5 y 7 del artículo 37 de la Ley del Estatuto de los Trabajadores, para el cálculo de la base reguladora, las bases de cotización se computarán incrementadas hasta el cien por cien de la cuantía que hubiera correspondido si se hubiera mantenido, sin reducción, el trabajo a tiempo completo o parcial.

Si la situación legal de desempleo se produce estando el trabajador en las situaciones de reducción de jornada citadas, las cuantías máxima y mínima a que se refieren los apartados anteriores se determinarán teniendo en cuenta el indicador público de rentas de efectos múltiples en función de las horas trabajadas antes de la reducción de la jornada.»

Catorce. Se modifica el apartado 1 del artículo 217, quedando redactado en los siguientes términos:

«1. La cuantía del subsidio será igual al 80 por 100 del indicador público de rentas de efectos múltiples mensual, vigente en cada momento.

En el caso de desempleo por pérdida de un trabajo a tiempo parcial también se percibirá la cuantía antes indicada.»

Quince. Se modifica el apartado 2 del artículo 222, que queda redactado en los siguientes términos:

«2. Cuando el trabajador se encuentre en situación de maternidad o de paternidad y durante las mismas se extinga su contrato por alguna de las causas

previstas en el apartado 1 del artículo 208, seguirá percibiendo la prestación por maternidad o por paternidad hasta que se extingan dichas situaciones, pasando entonces a la situación legal de desempleo y a percibir, si reúne los requisitos necesarios, la correspondiente prestación. En este caso no se descontará del período de percepción de la prestación por desempleo de nivel contributivo el tiempo que hubiera permanecido en situación de maternidad o de paternidad.»

Dieciséis. Se modifican los párrafos tercero y cuarto del apartado 3 del artículo 222, que quedan redactados en los siguientes términos:

«Cuando el trabajador esté percibiendo la prestación por desempleo total y pase a la situación de maternidad o de paternidad, percibirá la prestación por estas últimas contingencias en la cuantía que corresponda.

El período de percepción de la prestación por desempleo no se ampliará por la circunstancia de que el trabajador pase a la situación de incapacidad temporal. Durante dicha situación, la Entidad Gestora de las prestaciones por desempleo continuará satisfaciendo las cotizaciones a la Seguridad Social conforme a lo previsto en el párrafo b) del apartado 1 del artículo 206.»

Diecisiete. Se añade un nuevo párrafo quinto al apartado 3 del artículo 222, en los siguientes términos:

«Si el trabajador pasa a la situación de maternidad o de paternidad, se le suspenderá la prestación por desempleo y la cotización a la Seguridad Social antes indicada y pasará a percibir la prestación por maternidad o por paternidad, gestionada directamente por su Entidad Gestora. Una vez extinguida la prestación por maternidad o por paternidad, se reanudará la prestación por desempleo, en los términos recogidos en el artículo 212.3.b), por la duración que restaba por percibir y la cuantía que correspondía en el momento de la suspensión.»

Dieciocho. Se modifica la disposición adicional sexta, que queda redactada en los siguientes términos:

**«Disposición adicional sexta.** *Protección de los trabajadores contratados para la formación.*

La acción protectora de la Seguridad Social del trabajador contratado para la formación comprenderá, como contingencias, situaciones protegibles y prestaciones, las derivadas de accidentes de trabajo y enfermedades profesionales, la asistencia sanitaria en los casos de enfermedad común, accidente no laboral y maternidad, las prestaciones económicas por incapacidad temporal derivadas de riesgos comunes, por maternidad y paternidad, por riesgo durante el embarazo y riesgo durante la lactancia natural y las pensiones.»

Diecinueve. Se modifica la disposición adicional séptima en los siguientes términos:

1. Se modifica la letra a) de la regla segunda del apartado 1 de la disposición adicional séptima, que queda redactada en los siguientes términos:

«a) Para acreditar los períodos de cotización necesarios para causar derecho a las prestaciones de jubilación, incapacidad permanente, muerte y supervivencia, incapacidad temporal, maternidad y paternidad, se computarán exclusivamente las cotizaciones efectuadas en función de las horas trabajadas, tanto ordinarias como complementarias, calculando su equivalencia en días teóricos de cotización. A tal fin, el número de horas efectivamente trabajadas se dividirá por cinco, equivalente diario del cómputo de mil ochocientas veintiséis horas anuales.»

2. Se modifica la letra a) de la regla tercera del apartado 1 de la disposición adicional séptima, que queda redactada en los siguientes términos:

«a) La base reguladora de las prestaciones de jubilación e incapacidad permanente se calculará conforme a la regla general. Para las prestaciones por maternidad y por paternidad, la base reguladora diaria será el resultado de dividir la suma de las bases de cotización acreditadas en la empresa durante el año anterior a la fecha del hecho causante entre 365.»

Veinte. Se modifica el apartado 4 de la disposición adicional octava, que queda redactado en los términos siguientes:

«4. Lo previsto en los artículos 134, 135, 135 bis, 135 ter y 166 será aplicable, en su caso, a los trabajadores por cuenta ajena de los regímenes especiales. Lo previsto en los artículos 112 bis y 162.6 será igualmente de aplicación a los trabajadores por cuenta ajena de los regímenes especiales con excepción de los incluidos en los regímenes especiales agrario y de empleados de hogar. Asimismo, lo dispuesto en los artículos 134, 135, 135 bis, 135 ter y 166 resultará de aplicación a los trabajadores por cuenta propia incluidos en los regímenes especiales de trabajadores del mar, agrario y de trabajadores autónomos, en los términos y condiciones que se establezcan reglamentariamente.»

Veintiuno. Se modifica la disposición adicional undécima bis, que queda redactada en los siguientes términos:

**«Disposición adicional undécima bis.** *Prestaciones por maternidad y por paternidad en los Regímenes Especiales.*

1. Los trabajadores por cuenta ajena y por cuenta propia incluidos en los distintos Regímenes Especiales del sistema tendrán derecho a las prestaciones establecidas en el Capítulo IV bis y en el Capítulo IV ter del Título II de la presente Ley, con la misma extensión y en los mismos términos y condiciones allí previstos para los trabajadores del Régimen General.

2. En el supuesto de trabajadores por cuenta propia, los periodos durante los que se tendrá derecho a percibir los subsidios por maternidad y por paternidad serán coincidentes, en lo relativo tanto a su duración como a su distribución, con los periodos de descanso laboral establecido para los trabajadores por cuenta ajena, pudiendo dar comienzo el abono del subsidio por paternidad a partir del momento del nacimiento del hijo. Los trabajadores por cuenta propia podrán, igualmente, percibir el subsidio por maternidad y por paternidad en régimen de jornada parcial, en los términos y condiciones que se establezcan reglamentariamente.

3. Tanto para los trabajadores por cuenta propia incluidos en los distintos Regímenes Especiales como para los trabajadores pertenecientes al Régimen Especial de Empleados de Hogar que sean responsables de la obligación de cotizar, será requisito imprescindible para el reconocimiento y abono de la prestación que los interesados se hallen al corriente en el pago de las cuotas a la Seguridad Social.»

Veintidós. Se da nueva redacción a la disposición adicional undécima ter, que queda redactada en los siguientes términos:

**«Disposición adicional undécima ter.** *Gestión de las prestaciones económicas por maternidad y por paternidad.*

La gestión de las prestaciones económicas de maternidad y de paternidad reguladas en la presente ley corresponderá directa y exclusivamente a la entidad gestora correspondiente.»

Veintitrés. Se introduce una nueva disposición adicional cuadragésima cuarta, en los siguientes términos:

**«Disposición adicional cuadragésima cuarta.** *Períodos de cotización asimilados por parto.*

A efectos de las pensiones contributivas de jubilación y de incapacidad permanente de cualquier régimen de la Seguridad Social, se computarán, a favor de la trabajadora solicitante de la pensión, un total de 112 días completos de cotización por cada parto de un solo hijo y de 14 días más por cada hijo a partir del segundo, éste incluido, si el parto fuera múltiple, salvo si, por ser trabajadora o funcionaria en el momento del parto, se hubiera cotizado durante la totalidad de las dieciséis semanas o, si el parto fuese múltiple, durante el tiempo que corresponda.»

**Disposición adicional decimonovena.** *Modificaciones a la Ley de Medidas para la Reforma de la Función Pública.*

Se modifican los siguientes preceptos de la Ley 30/1984, de 2 de agosto, de Medidas para la Reforma de la Función Pública:

Uno. Se modifica el párrafo segundo del artículo 29.4, que queda redactado de la siguiente manera:

«También tendrán derecho a un periodo de excedencia de duración no superior a tres años, los funcionarios para atender al cuidado de un familiar que se encuentre a su cargo, hasta el segundo grado inclusive de consanguinidad o afinidad, que por razones de edad, accidente, enfermedad o discapacidad no pueda valerse por sí mismo y no desempeñe actividad retribuida.»

Dos. Se modifica el párrafo quinto del artículo 29.4, que queda redactado de la siguiente manera:

«El periodo de permanencia en esta situación será computable a efectos de trienios, consolidación de grado personal y derechos pasivos.

Los funcionarios podrán participar en los cursos de formación que convoque la Administración. Durante los dos primeros años, tendrán derecho a la reserva del puesto de trabajo que desempeñaban. Transcurrido este periodo, dicha reserva lo será al puesto en la misma localidad y de igual nivel y retribución.»

Tres. Se suprime el actual párrafo sexto del artículo 29.4.

Cuatro. Se modifica la denominación del artículo 29.8 que queda redactado de la siguiente manera:

«Excedencia por razón de violencia de género sobre la mujer funcionaria.»

Cinco. Se añade un párrafo, a continuación del primer párrafo del artículo 29.8, con la siguiente redacción:

«Igualmente, durante los dos primeros meses de esta excedencia la funcionaria tendrá derecho a percibir las retribuciones íntegras y, en su caso, las prestaciones familiares por hijo a cargo.»

Seis. Se modifica la letra a) del artículo 30.1, con la siguiente redacción:

«1. Se concederán permisos por las siguientes causas justificadas:

a) Por el nacimiento, acogimiento, o adopción de un hijo, quince días a disfrutar por el padre a partir de la fecha del nacimiento, de la decisión administrativa o judicial de acogimiento o de la resolución judicial por la que se constituya la adopción.»

Siete. Se crea una nueva letra a bis), en el artículo 30.1, con la siguiente redacción:

«a bis) Por el fallecimiento, accidente o enfermedad graves de un familiar dentro del primer grado de consanguinidad o afinidad, tres días hábiles cuando el suceso se produzca en la misma localidad, y cinco días hábiles cuando sea en distinta localidad.

Cuando se trate del fallecimiento, accidente o enfermedad graves de un familiar dentro del segundo grado de consanguinidad o afinidad, el permiso será de dos días hábiles cuando el suceso se produzca en la misma localidad y cuatro días hábiles cuando sea en distinta localidad.»

Ocho. Se modifica la letra f) del artículo 30.1 y se añaden dos párrafos a dicha letra, quedando la redacción de la siguiente manera:

«La funcionaria, por lactancia de un hijo menor de doce meses, tendrá derecho a una hora diaria de ausencia del trabajo, que podrá dividirse en dos fracciones. Este derecho podrá sustituirse por una reducción de la jornada normal en media hora al inicio y al final de la jornada, o en una hora al inicio o al final de la jornada, con la misma finalidad. Este derecho podrá ser ejercido indistintamente por uno u otro de los progenitores, en el caso de que ambos trabajen.

Igualmente, la funcionaria podrá solicitar la sustitución del tiempo de lactancia por un permiso retribuido que acumule en jornadas completas el tiempo correspondiente.

Este permiso se incrementará proporcionalmente en los casos de parto múltiple.»



§ 20 Ley Orgánica para la igualdad efectiva de mujeres y hombres

---

Nueve. Se modifica el primer párrafo de la letra f bis) del artículo 30.1 que queda redactada de la siguiente manera:

«f bis) En los casos de nacimientos de hijos prematuros o que por cualquier causa deban permanecer hospitalizados a continuación del parto, la funcionaria o el funcionario tendrán derecho a ausentarse del trabajo durante un máximo de dos horas percibiendo las retribuciones íntegras. Asimismo, tendrán derecho a reducir su jornada de trabajo hasta un máximo de dos horas, con la disminución proporcional de sus retribuciones.»

Diez. Se modifica el primer párrafo de la letra g) del artículo 30.1, que queda redactado de la siguiente manera:

«g) El funcionario que, por razones de guarda legal, tenga a su cuidado directo algún menor de doce años, persona mayor que requiera especial dedicación o a una persona con discapacidad, que no desempeñe actividad retribuida, tendrá derecho a la disminución de su jornada de trabajo.»

Once. Se añade una letra g bis) al artículo 30.1 con la siguiente redacción:

«g bis) El funcionario que precise atender al cuidado de un familiar en primer grado, tendrá derecho a solicitar una reducción de hasta el cincuenta por ciento de la jornada laboral, con carácter retribuido, por razones de enfermedad muy grave y por el plazo máximo de un mes. Si hubiera más de un titular de este derecho por el mismo hecho causante, el tiempo de disfrute de esta reducción se podrá prorratear entre los mismos, respetando, en todo caso, el plazo máximo de un mes.»

Doce. Se añade al final del artículo 30.2 lo siguiente:

«... y por deberes derivados de la conciliación de la vida familiar y laboral.»

Trece. Se modifica el artículo 30.3, que queda redactado de la siguiente manera:

«En el supuesto de parto, la duración del permiso será de dieciséis semanas ininterrumpidas ampliables en el caso de parto múltiple en dos semanas más por cada hijo a partir del segundo. El permiso se distribuirá a opción de la funcionaria siempre que seis semanas sean inmediatamente posteriores al parto. En caso de fallecimiento de la madre, el otro progenitor podrá hacer uso de la totalidad o, en su caso, de la parte que reste del permiso.

No obstante lo anterior, y sin perjuicio de las seis semanas inmediatas posteriores al parto de descanso obligatorio para la madre, en el caso de que ambos progenitores trabajen, la madre, al iniciarse el período de descanso por maternidad, podrá optar por que el otro progenitor disfrute de una parte determinada e ininterrumpida del período de descanso posterior al parto, bien de forma simultánea o sucesiva con el de la madre. El otro progenitor podrá seguir disfrutando del permiso de maternidad inicialmente cedido, aunque en el momento previsto para la reincorporación de la madre al trabajo ésta se encuentre en situación de incapacidad temporal.

En los casos de parto prematuro y en aquéllos en que, por cualquier otra causa, el neonato deba permanecer hospitalizado a continuación del parto, el período de suspensión se ampliará en tantos días como el neonato se encuentre hospitalizado, con un máximo de trece semanas adicionales.

En los supuestos de adopción o de acogimiento, tanto preadoptivo como permanente o simple, de conformidad con el Código Civil o las leyes civiles de las Comunidades Autónomas que lo regulen, siempre que el acogimiento simple sea de duración no inferior a un año, y con independencia de la edad que tenga el menor, el permiso tendrá una duración de dieciséis semanas ininterrumpidas, ampliables en el supuesto de adopción o acogimiento múltiple en dos semanas más por cada hijo a partir del segundo, contadas a la elección del funcionario, bien a partir de la decisión administrativa o judicial de acogimiento bien a partir de la resolución judicial por la que se constituya la adopción, sin que en ningún caso un mismo menor pueda dar derecho a varios períodos de disfrute de este permiso. En el caso de que ambos progenitores trabajen, el permiso se distribuirá a opción de los interesados, que

podrán disfrutarlo de forma simultánea o sucesiva, siempre con períodos ininterrumpidos.

En el supuesto de discapacidad del hijo o del menor adoptado o acogido, el permiso a que se refiere este apartado tendrá una duración adicional de dos semanas. En caso de que ambos progenitores trabajen, este período adicional se distribuirá a opción de los interesados, que podrán disfrutarlo de forma simultánea o sucesiva y siempre de forma ininterrumpida.

En los casos de disfrute simultáneo de períodos de descanso, la suma de los mismos no podrá exceder de las dieciséis semanas previstas en los apartados anteriores o de las que correspondan en caso de parto, adopción o acogimiento múltiple y de discapacidad del hijo o menor adoptado o acogido.

Los permisos a que se refiere el presente apartado podrán disfrutarse en régimen de jornada completa o a tiempo parcial, a solicitud de los funcionarios y si lo permiten las necesidades del servicio, en los términos que reglamentariamente se determinen.

En los supuestos de adopción internacional, cuando sea necesario el desplazamiento previo de los progenitores al país de origen del adoptado, el funcionario tendrá derecho a disfrutar de un permiso de hasta dos meses de duración percibiendo durante este período exclusivamente las retribuciones básicas.

Con independencia del permiso previsto en el párrafo anterior, y para el supuesto contemplado en el mismo, el permiso por adopción y acogimiento, tanto preadoptivo como permanente o simple, de conformidad con el Código Civil o las leyes civiles de las Comunidades Autónomas que lo regulen, siempre que el acogimiento simple sea de duración no inferior a un año, podrá iniciarse hasta cuatro semanas antes de la resolución por la que se constituye la adopción.

Durante el disfrute de los permisos regulados en este apartado se podrá participar en los cursos de formación que convoque la Administración.

En los casos previstos en este apartado, el tiempo transcurrido en la situación de permiso por parto o maternidad se computará como de servicio efectivo a todos los efectos, garantizándose la plenitud de derechos económicos de la funcionaria y, en su caso, del otro progenitor funcionario, durante todo el período de duración del permiso, y, en su caso, durante los períodos posteriores al disfrute de éste, si de acuerdo con la normativa aplicable, el derecho a percibir algún concepto retributivo se determina en función del período de disfrute del permiso.

Los funcionarios que hayan hecho uso del permiso por parto o maternidad, tendrán derecho, una vez finalizado el período de permiso a reintegrarse a su puesto de trabajo en términos y condiciones que no le resulten menos favorables al disfrute del permiso, así como a beneficiarse de cualquier mejora en las condiciones de trabajo a las que hubiera podido tener derecho durante su ausencia.»

**Disposición adicional vigésima.** *Modificaciones de la Ley de Régimen del Personal de las Fuerzas Armadas.*

La Ley 17/1999, de 18 de mayo, de Régimen del Personal de las Fuerzas Armadas, queda modificada como sigue:

Uno. Se da nueva redacción al artículo 108.2:

«2. Reglamentariamente se determinará la composición, incompatibilidades y normas de funcionamiento de los órganos de evaluación, adecuándose en lo posible al principio de composición equilibrada en los términos definidos en la Ley Orgánica para la igualdad efectiva de mujeres y hombres. En todo caso, estarán constituidos por personal militar de mayor empleo que los evaluados.»

Dos. Se incluye un nuevo apartado cuarto en el artículo 112, con la siguiente redacción:

«4. A la mujer se le dará especial protección en situaciones de embarazo, parto y posparto para cumplir las condiciones para el ascenso a todos los empleos de militar profesional.»

Tres. Se da nueva redacción al artículo 132, en los términos siguientes:

«Durante el período de embarazo y previo informe facultativo, podrá asignarse a la mujer militar profesional a un puesto orgánico o cometido distinto al que estuviera ocupando, que resulte adecuado a las circunstancias de su estado.

En los supuestos de parto o adopción se tendrá derecho a los correspondientes permisos de la madre y del padre, de conformidad con la legislación vigente para el personal al servicio de las Administraciones públicas.

La aplicación de estos supuestos no supondrá pérdida del destino.»

Cuatro. Se da nueva redacción al artículo 141.1.e), que queda redactado de la siguiente forma:

«e) Lo soliciten para atender al cuidado de los hijos o en caso de acogimiento tanto preadoptivo como permanente o simple, de conformidad con el Código Civil o las leyes civiles de las Comunidades Autónomas que lo regulen, siempre que su duración no sea inferior a un año, aunque éstos sean provisionales, de menores de hasta seis años, o de menores de edad que sean mayores de seis años cuando se trate de menores discapacitados o que por sus circunstancias y experiencias personales o por provenir del extranjero, tengan especiales dificultades de inserción social y familiar debidamente acreditados por los servicios sociales competentes.

También tendrán derecho a un período de excedencia de duración no superior a un año los que lo soliciten para encargarse del cuidado directo de un familiar, hasta el segundo grado de consanguinidad o afinidad, que por razones de edad, accidente o enfermedad no pueda valerse por sí mismo y no desempeñe actividad retribuida.

No podrá concederse la situación de excedencia voluntaria por estas causas cuando al cónyuge o persona con análoga relación de afectividad o a otro familiar del militar se le hubieran reconocido los derechos derivados de esta situación administrativa y en relación al mismo causante.

A la situación de excedencia voluntaria también se pasará por agrupación familiar cuando el cónyuge resida en otro municipio por haber obtenido un puesto de trabajo de carácter definitivo en cualquiera de las Administraciones públicas o un destino de los contemplados en el artículo 126.»

Cinco. Se incluye un nuevo apartado 6 en el artículo 148, con la siguiente redacción:

«6. Los militares de complemento y los militares profesionales de tropa y marinería que, en el momento de finalizar su relación de servicios con las Fuerzas Armadas, se encontrasen en situación de incapacidad temporal por accidente o enfermedad derivada del servicio, o en situación de embarazo, parto o posparto, no causarán baja en las Fuerzas Armadas y se prorrogará su compromiso hasta finalizar esas situaciones.»

**Disposición adicional vigésima primera.** *Modificaciones de la Ley de Funcionarios Civiles del Estado.*

El apartado 3 del artículo 69 del texto articulado de la Ley de Funcionarios Civiles del Estado, aprobado por Decreto 315/1964, de 7 de febrero, queda redactado como sigue:

«3. Cuando las circunstancias a que se refieren los números 3 y 4 del artículo 26 de la Ley 31/1995, de 8 de noviembre, de Prevención de Riesgos Laborales, afectasen a una funcionaria incluida en el ámbito de aplicación del mutualismo administrativo, podrá concederse licencia por riesgo durante el embarazo o licencia por riesgo durante la lactancia en los mismos términos y condiciones que las previstas en los números anteriores.»

**Disposición adicional vigésima segunda.** *Modificación de la Ley 55/2003, del Estatuto Marco del Personal Estatutario de los Servicios de salud.*

Uno. Se modifica el apartado 3 del artículo 59 de la ley 55/2003, del estatuto marco del personal estatutario de los servicios de salud, con el siguiente texto:

«3. Las medidas especiales previstas en este artículo no podrán afectar al personal que se encuentre en situación de permiso por maternidad o licencia por riesgo durante el embarazo o por riesgo durante la lactancia natural.»

§ 20 Ley Orgánica para la igualdad efectiva de mujeres y hombres

---

Dos. Se modifica el apartado 2 del artículo 61 de la ley 55/2003, del estatuto marco del personal estatutario de los servicios de salud con el siguiente texto:

«2. El personal estatutario tendrá derecho a disfrutar del régimen de permisos y licencias, incluida la licencia por riesgo durante el embarazo, establecido para los funcionarios públicos por la Ley 39/1999, de 5 de noviembre, sobre conciliación de la vida familiar y laboral de las personas trabajadoras y por la ley orgánica para la igualdad efectiva de mujeres y hombres.»

**Disposición adicional vigésima tercera.**

Se modifican los artículos 22 y 12.b) de la Ley sobre Seguridad Social de los Funcionarios Civiles del Estado, aprobada por Real Decreto Legislativo 4/2000, de 23 de junio, que en adelante tendrá la siguiente redacción:

«**Artículo 22.** *Situación de riesgo durante el embarazo o riesgo durante la lactancia.*

Tendrá la misma consideración y efectos que la situación de incapacidad temporal la situación de la mujer funcionaria que haya obtenido licencia por riesgo durante el embarazo o riesgo durante la lactancia natural de hijos menores de nueve meses, en los términos previstos en el artículo 69 del Texto Articulado de la Ley de Funcionarios Civiles del Estado.»

«**Artículo 12.** *Prestaciones.*

b) Subsidios por incapacidad temporal, riesgo durante el embarazo o riesgo durante la lactancia natural.»

**Disposición adicional vigésima cuarta.** *Modificaciones de la Ley de Régimen del Personal del Cuerpo de la Guardia Civil.*

La Ley 42/1999, de 25 de noviembre, de Régimen del Personal del Cuerpo de la Guardia Civil, queda modificada como sigue:

Uno. Se da nueva redacción al artículo 56.2:

«2. Reglamentariamente se determinará la composición, incompatibilidades y normas de funcionamiento de los órganos de evaluación, adecuándose siempre que sea posible al principio de composición equilibrada en los términos definidos en la Ley Orgánica para la igualdad efectiva de mujeres y hombres. En todo caso estarán constituidos por personal del Cuerpo de la Guardia Civil de mayor empleo o antigüedad que los evaluados.»

Dos. Se incluye un nuevo apartado sexto en el artículo 60, con la siguiente redacción:

«6. A las mujeres se le dará especial protección en situaciones de embarazo, parto y posparto para cumplir las condiciones para el ascenso a todos los empleos del Cuerpo de la Guardia Civil.»

Tres. Se da nueva redacción al artículo 75:

«Durante el período de embarazo y previo informe facultativo, a la mujer guardia civil se le podrá asignar un puesto orgánico o cometido distinto del que estuviera ocupando, adecuado a las circunstancias de su estado. En los supuestos de parto o adopción, se tendrá derecho a los correspondientes permisos de maternidad y paternidad, conforme a la legislación vigente para el personal al servicio de las Administraciones públicas. La aplicación de estos supuestos no supondrá pérdida del destino.»

Cuatro. Se da nueva redacción al artículo 83.1 e), que queda redactado de la siguiente forma:

«e) Lo soliciten para atender al cuidado de los hijos o en caso de acogimiento tanto preadoptivo como permanente o simple, de conformidad con el Código Civil o las leyes civiles de las Comunidades Autónomas que lo regulen, siempre que su duración no sea inferior a un año, aunque éstos sean provisionales, de menores de hasta seis años, o de menores de edad que sean mayores de seis años cuando se

trate de menores discapacitados o que por sus circunstancias y experiencias personales o por provenir del extranjero, tengan especiales dificultades de inserción social y familiar debidamente acreditados por los servicios sociales competentes.

También tendrán derecho a un período de excedencia de duración no superior a un año los que lo soliciten para encargarse del cuidado directo de un familiar, hasta el segundo grado de consanguinidad o afinidad que, por razones de edad, accidente o enfermedad, no pueda valerse por sí mismo, y que no desempeñe actividad retribuida.

Estos derechos no podrán ser ejercidos simultáneamente por dos o más guardias civiles en relación con el mismo causante.»

**Disposición adicional vigésima quinta.** *Modificación de la Ley General para la Defensa de Consumidores y Usuarios.*

Se da nueva redacción al apartado 10 del artículo 34 de la Ley 26/1984, de 19 de julio, General para la Defensa de Consumidores y Usuarios, pasando su actual contenido a constituir un nuevo apartado 11:

«10. Las conductas discriminatorias en el acceso a los bienes y la prestación de los servicios, y en especial las previstas como tales en la Ley Orgánica para la igualdad efectiva de mujeres y hombres.»

**Disposición adicional vigésima sexta.** *Modificación de la Ley de Sociedades Anónimas.*

Se modifica la indicación novena del artículo 200 de la Ley de Sociedades Anónimas, texto refundido aprobado por Real Decreto Legislativo 1564/1989, de 22 de diciembre, que queda redactada en los siguientes términos:

«El número medio de personas empleadas en el curso del ejercicio, expresado por categorías, así como los gastos de personal que se refieran al ejercicio, distribuidos como prevé el artículo 189, apartado A.3, cuando no estén así consignados en la cuenta de pérdidas y ganancias.

La distribución por sexos al término del ejercicio del personal de la sociedad, desglosado en un número suficiente de categorías y niveles, entre los que figurarán el de altos directivos y el de consejeros.»

**Disposición adicional vigésima séptima.** *Modificaciones de la Ley de creación del Instituto de la Mujer.*

Se añade un nuevo artículo 2 bis a la Ley 16/1983, de 24 de octubre, de creación del Instituto de la Mujer, en los siguientes términos:

«**Artículo 2 bis.** *Además de las atribuidas en el artículo anterior y demás normas vigentes, el Instituto de la Mujer ejercerá, con independencia, las siguientes funciones:*

- a) la prestación de asistencia a las víctimas de discriminación para que tramiten sus reclamaciones por discriminación;
- b) la realización de estudios sobre la discriminación;
- c) la publicación de informes y la formulación de recomendaciones sobre cualquier cuestión relacionada con la discriminación.»

**Disposición adicional vigésima octava.** *Designación del Instituto de la Mujer.*

El Instituto de la Mujer será el organismo competente en el Reino de España a efectos de lo dispuesto en el artículo 8 bis de la Directiva 76/207, de 9 de febrero de 1976, modificada por la Directiva 2002/73, del Parlamento Europeo y del Consejo, de 23 de septiembre de 2002, relativa a la aplicación del principio de igualdad de trato entre hombres y mujeres en lo que se refiere al acceso al empleo, a la formación y a la promoción profesionales, y a las condiciones de trabajo y en el artículo 12 de la Directiva 2004/113, del Consejo, de 13 de diciembre de 2004, sobre aplicación del principio de igualdad de trato entre hombres y mujeres en el acceso a bienes y servicios y su suministro.

**Disposición adicional vigésima novena.**

Se añade una nueva disposición adicional tercera a la Ley 5/1984, de 26 de marzo, reguladora del derecho de asilo y de la condición de refugiado, en los siguientes términos:

**«Disposición adicional tercera.**

Lo dispuesto en el apartado 1 del artículo 3 será de aplicación a las mujeres extranjeras que huyan de sus países de origen debido a un temor fundado a sufrir persecución por motivos de género.»

**Disposición adicional trigésima.** *Modificaciones de la Ley de Ordenación de los Cuerpos Especiales Penitenciarios y de Creación del Cuerpo de Ayudantes de Instituciones Penitenciarias.*

La Ley 36/1977, de 23 de mayo, de Ordenación de los Cuerpos Especiales Penitenciarios y de Creación del Cuerpo de Ayudantes de Instituciones Penitenciarias, queda modificada como sigue:

Uno. Se da nueva redacción al artículo 1:

«El Cuerpo de Ayudantes de Instituciones Penitenciarias estará integrado por personal funcionario, garantizando el acceso al mismo en los términos definidos en la Ley Orgánica para la igualdad efectiva de mujeres y hombres.»

Dos. Se da nueva redacción a la Disposición transitoria primera:

«Quedan extinguidas las actuales escalas masculina y femenina del Cuerpo de Ayudantes de Instituciones Penitenciarias y sus funcionarios se integran en su totalidad en el Cuerpo de Ayudantes de Instituciones Penitenciarias.»

**Disposición adicional trigésima primera.** *Ampliación a otros colectivos.*

Se adoptarán las disposiciones necesarias para aplicar lo dispuesto en la disposición adicional décimo primera. Diez, en lo relativo a partos prematuros, a los colectivos no incluidos en el ámbito de aplicación del Estatuto de los Trabajadores.

**Disposición transitoria primera.** *Régimen transitorio de nombramientos.*

Las normas sobre composición y representación equilibrada contenidas en la presente Ley serán de aplicación a los nombramientos que se produzcan con posterioridad a su entrada en vigor, sin afectar a los ya realizados.

**Disposición transitoria segunda.** *Regulación reglamentaria de transitoriedad en relación con el distintivo empresarial en materia de igualdad.*

Reglamentariamente, se determinarán, a los efectos de obtener el distintivo empresarial en materia de igualdad regulado en el capítulo IV del título IV de esta Ley, las condiciones de convalidación de las calificaciones atribuidas a las empresas conforme a la normativa anterior.

**Disposición transitoria tercera.** *Régimen transitorio de procedimientos.*

A los procedimientos administrativos y judiciales ya iniciados con anterioridad a la entrada en vigor de esta Ley no les será de aplicación la misma, rigiéndose por la normativa anterior.

**Disposición transitoria cuarta.** *Régimen de aplicación del deber de negociar en materia de igualdad.*

Lo dispuesto en el artículo 85 del Estatuto de los Trabajadores en materia de igualdad, según la redacción dada por esta Ley, será de aplicación en la negociación subsiguiente a la primera denuncia del convenio que se produzca a partir de la entrada en vigor de la misma.



**Disposición transitoria quinta.** *Tablas de mortalidad y supervivencia.*

**(Suprimida)**

**Disposición transitoria sexta.** *Retroactividad de efectos para medidas de conciliación.*

Los preceptos de la Ley 30/1984, de 2 de agosto, de Medidas para la reforma de la Función Pública modificados por esta Ley tendrán carácter retroactivo respecto de los hechos causantes originados y vigentes a 1 de enero de 2006 en el ámbito de la Administración General del Estado.

**Disposición transitoria séptima.** *Régimen transitorio de los nuevos derechos en materia de maternidad, paternidad, riesgo durante el embarazo y consideración como cotizados a efectos de Seguridad Social de determinados períodos.*

1. La regulación introducida por esta Ley en materia de suspensión por maternidad y paternidad será de aplicación a los nacimientos, adopciones o acogimientos que se produzcan o constituyan a partir de su entrada en vigor.

2. Las modificaciones introducidas por esta Ley en materia de riesgo durante el embarazo serán de aplicación a las suspensiones que por dicha causa se produzcan a partir de su entrada en vigor.

3. La consideración como cotizados de los períodos a que se refieren el apartado 6 del artículo 124 y la disposición adicional cuadragésimo cuarta del texto refundido de la Ley General de la Seguridad Social, aprobado por Real Decreto Legislativo 1/1994, de 20 de junio, será de aplicación para las prestaciones que se causen a partir de la entrada en vigor de la presente Ley. Iguales efectos se aplicarán a la ampliación del período que se considera como cotizado en el apartado 1 del artículo 180 de la misma norma y a la consideración como cotizados al 100 por 100 de los períodos a que se refieren los apartados 3 y 4 del citado artículo.

**Disposición transitoria octava.** *Régimen transitorio del subsidio por desempleo.*

La cuantía del subsidio por desempleo establecida en el segundo párrafo del apartado 1 del artículo 217 de la Ley General de la Seguridad Social, en la redacción dada por la presente Ley, se aplicará a los derechos al subsidio por desempleo que nazcan a partir de la entrada en vigor de esta Ley.

**Disposición transitoria novena.** *Ampliación de la suspensión del contrato de trabajo.*

**(Suprimida)**

**Disposición transitoria décima.** *Despliegue del impacto de género.*

El Gobierno, en el presente año 2007, desarrollará reglamentariamente la Ley de Impacto de Género con la precisión de los indicadores que deben tenerse en cuenta para la elaboración de dicho informe.

**Disposición transitoria décima primera.**

El Gobierno, en el presente año 2007, regulará el Fondo de Garantía previsto en la disposición adicional única de la Ley 8/2005, de 8 de julio, que modifica el Código civil y la Ley de Enjuiciamiento Civil en materia de separación y divorcio, creado y dotado inicialmente en la disposición adicional quincuagésima tercera de la Ley 42/2006, de 28 de diciembre, de Presupuestos Generales del Estado para el año 2007.

**Disposición transitoria décima segunda.** *Aplicación paulatina de los artículos 45 y 46 en la redacción por el Real Decreto-ley 6/2019, de 1 de marzo, de medidas urgentes para garantía de la igualdad de trato y de oportunidades entre mujeres y hombres en el empleo y la ocupación.*

Para la aplicación de lo dispuesto en el apartado 2 del artículo 45 y en los apartados 2, 4, 5 y 6 del artículo 46 de esta ley orgánica, en la redacción dada a los mismos por el Real

Decreto-ley 6/2019, de 1 de marzo, de medidas urgentes para garantía de la igualdad de trato y de oportunidades entre mujeres y hombres en el empleo y la ocupación:

Las empresas de más de ciento cincuenta personas trabajadoras y hasta doscientas cincuenta personas trabajadoras contarán con un periodo de un año para la aprobación de los planes de igualdad.

Las empresas de más de cien y hasta ciento cincuenta personas trabajadoras, dispondrán de un periodo de dos años para la aprobación de los planes de igualdad.

Las empresas de cincuenta a cien personas trabajadoras dispondrán de un periodo de tres años para la aprobación de los planes de igualdad.

Estos periodos de transitoriedad se computarán desde la publicación del Real Decreto-ley 6/2019, de 1 de marzo, en el “Boletín Oficial del Estado”.

#### **Disposición derogatoria única.**

Quedan derogadas cuantas normas de igual o inferior rango se opongan o contradigan lo dispuesto en la presente Ley.

#### **Disposición final primera. *Fundamento constitucional.***

1. Los preceptos contenidos en el Título Preliminar, el Título I, el Capítulo I del Título II, los artículos 28 a 31 y la disposición adicional primera de esta Ley constituyen regulación de las condiciones básicas que garantizan la igualdad de todos los españoles en el ejercicio de los derechos y el cumplimiento de los deberes constitucionales, de acuerdo con el artículo 149.1.1.<sup>a</sup> de la Constitución.

2. Los artículos 23 a 25 de esta Ley tienen carácter básico, de acuerdo con el artículo 149.1.30.<sup>a</sup> de la Constitución. El artículo 27 y las disposiciones adicionales octava y novena de esta Ley tienen carácter básico, de acuerdo con el artículo 149.1.16.<sup>a</sup> de la Constitución. Los artículos 36, 39 y 40 de esta Ley tienen carácter básico, de acuerdo con el artículo 149.1.27.<sup>a</sup> de la Constitución. Los artículos 33, 35 y 51, el apartado seis de la disposición adicional decimonovena y los párrafos cuarto, séptimo, octavo y noveno del texto introducido en el apartado trece de la misma disposición adicional décima novena de esta Ley tienen carácter básico, de acuerdo con el artículo 149.1.18.<sup>a</sup> de la Constitución. Las disposiciones adicionales décima quinta, décima sexta y décima octava constituyen legislación básica en materia de Seguridad Social, de acuerdo con el artículo 149.1.17.<sup>a</sup> de la Constitución.

3. Los preceptos contenidos en el Título IV y en las disposiciones adicionales décima primera, décima segunda, décima cuarta, y décima séptima constituyen legislación laboral de aplicación en todo el Estado, de acuerdo con el artículo 149.1.7.<sup>a</sup> de la Constitución.

El artículo 41, los preceptos contenidos en los Títulos VI y VII y las disposiciones adicionales vigésima quinta y vigésima sexta de esta Ley constituyen legislación de aplicación directa en todo el Estado, de acuerdo con el artículo 149.1.6.<sup>a</sup> y 8.<sup>a</sup> de la Constitución.

Las disposiciones adicionales tercera a séptima y décima tercera se dictan en ejercicio de las competencias sobre legislación procesal, de acuerdo con el artículo 149.1.6.<sup>a</sup> de la Constitución.

4. El resto de los preceptos de esta Ley son de aplicación a la Administración General del Estado.

#### **Disposición final segunda. *Naturaleza de la Ley.***

Las normas contenidas en las disposiciones adicionales primera, segunda y tercera de esta Ley tienen carácter orgánico. El resto de los preceptos contenidos en esta Ley no tienen tal carácter.

#### **Disposición final tercera. *Habilitaciones reglamentarias.***

1. Se autoriza al Gobierno a dictar cuantas disposiciones sean necesarias para la aplicación y el desarrollo de la presente Ley en las materias que sean de la competencia del Estado.

2. Reglamentariamente, en el plazo de seis meses a partir de la entrada en vigor de esta Ley:

Se llevará a efecto la regulación del distintivo empresarial en materia de igualdad establecido en el Capítulo IV del Título IV de esta Ley.

Se integrará el contenido de los Anexos de la Directiva 92/85, del Consejo Europeo, de 19 de octubre de 1992, sobre aplicación de medidas para promover la mejora de la seguridad y salud en el trabajo de la trabajadora embarazada, que haya dado a luz o en período de lactancia. El Ministerio de Trabajo y Asuntos Sociales elaborará, en el plazo de seis meses desde la publicación del Real Decreto, unas directrices sobre evaluación del riesgo.

3. El Gobierno podrá fijar, antes del 21 de diciembre de 2007 y mediante Real Decreto, los supuestos a que se refiere el párrafo segundo del artículo 71.1 de la presente Ley.

**Disposición final cuarta.** *Transposición de Directivas.*

Mediante la presente Ley se incorpora al ordenamiento jurídico la Directiva 2002/73, del Parlamento Europeo y del Consejo, de 23 de septiembre de 2002, de modificación de la Directiva 76/207, de 9 de febrero de 1976, relativa a la aplicación del principio de igualdad de trato entre hombres y mujeres en lo que se refiere al acceso al empleo, a la formación y a la promoción profesionales, y a las condiciones de trabajo y la Directiva 2004/113, del Consejo, de 13 de diciembre de 2004, sobre aplicación del principio de igualdad de trato entre hombres y mujeres en el acceso a bienes y servicios y su suministro.

Asimismo, mediante la presente Ley, se incorporan a la Ley 1/2000, de 7 de enero, de Enjuiciamiento Civil, y a la Ley 29/1998, de 13 de julio, reguladora de la Jurisdicción Contencioso-Administrativa, la Directiva 97/80/CE del Consejo, de 15 de diciembre de 1997, relativa a la carga de la prueba en los casos de discriminación por razón de sexo.

**Disposición final quinta.** *Planes de igualdad y negociación colectiva.*

Una vez transcurridos cuatro años desde la entrada en vigor de esta Ley, el Gobierno procederá a evaluar, junto a las organizaciones sindicales y asociaciones empresariales más representativas, el estado de la negociación colectiva en materia de igualdad, y a estudiar, en función de la evolución habida, las medidas que, en su caso, resulten pertinentes.

**Disposición final sexta.** *Implantación de las medidas preventivas del acoso sexual y del acoso por razón de sexo en la Administración General del Estado.*

La aplicación del protocolo de actuación sobre medidas relativas al acoso sexual o por razón de sexo regulado en el artículo 62 de esta Ley tendrá lugar en el plazo de seis meses desde la entrada en vigor del Real Decreto que lo apruebe.

**Disposición final séptima.** *Medidas para posibilitar los permisos de maternidad y paternidad de las personas que ostentan un cargo electo.*

A partir de la entrada en vigor de esta Ley, el Gobierno promoverá el acuerdo necesario para iniciar un proceso de modificación de la legislación vigente con el fin de posibilitar los permisos de maternidad y paternidad de las personas que ostenten un cargo electo.

**Disposición final octava.** *Entrada en vigor.*

La presente Ley entrará en vigor el día siguiente al de su publicación en el Boletín Oficial del Estado, con excepción de lo previsto en el artículo 71.2, que lo hará el 31 de diciembre de 2008.

## NORMATIVA PARA INGRESO AL CUERPO DE TÉCNICOS AUXILIARES DE INFORMÁTICA DE LA AE

---

### § 21

#### Real Decreto-ley 6/2019, de 1 de marzo, de medidas urgentes para garantía de la igualdad de trato y de oportunidades entre mujeres y hombres en el empleo y la ocupación

---

Jefatura del Estado  
«BOE» núm. 57, de 7 de marzo de 2019  
Última modificación: 1 de marzo de 2023  
Referencia: BOE-A-2019-3244

---

La Ley Orgánica 3/2007, de 22 de marzo, para la igualdad efectiva de mujeres y hombres, tuvo por objeto hacer efectivo el principio de igualdad de trato y de oportunidades entre mujeres y hombres, en particular mediante la eliminación de toda discriminación, directa e indirecta, de las mujeres. Se trató de una ley pionera en el desarrollo legislativo de los derechos de igualdad de género en España.

No obstante, las medidas de naturaleza fundamentalmente promocional o de fomento obtuvieron resultados discretos, cuando no insignificantes, lo que contraviene la propia finalidad de la citada ley orgánica. En la medida que este tipo de previsiones no han permitido garantizar la efectividad de la igualdad de trato y de oportunidades entre mujeres y hombres en el empleo y la ocupación, y en tanto persisten unas desigualdades intolerables en las condiciones laborales de mujeres y hombres, al menos si una sociedad aspira a ser plenamente democrática, resulta necesaria la elaboración de un nuevo texto articulado integral y transversal en materia de empleo y ocupación, que contenga las garantías necesarias para hacer efectivo tal principio, con base en los artículos 9.2 y 14 de la Constitución Española.

Esta situación de desigualdad, visible en la brecha salarial que no ha sido reducida en los últimos años, exige una actuación urgente y necesaria por parte del Estado, puesto que la mitad de la población está sufriendo una fuerte discriminación y está viendo afectados sus derechos fundamentales. Un mayor retraso, teniendo en cuenta el tiempo transcurrido, conllevaría un daño de difícil reparación que no puede ser asumido por una sociedad moderna como la española. Más aún cuando las mujeres se enfrentan al reto de la Revolución Industrial 4.0, en la que las brechas de género se manifiestan en la infrarrepresentación de las mujeres en las disciplinas de ciencia, tecnología, ingeniería y matemáticas. Los nuevos puestos laborales que están siendo creados son, a su vez, los mejores remunerados; por ello, las políticas públicas de igualdad deben remover los obstáculos que impidan el acceso y desarrollo de las mujeres en los ámbitos de la ciencia, la investigación y la tecnología.

En otros términos, concurren los requisitos constitucionales de extraordinaria y urgente necesidad que habilitan al Gobierno para aprobar el presente real decreto-ley dentro del margen de apreciación que, en cuanto órgano de dirección política del Estado, le reconoce el artículo 86.1 de la Constitución (SSTC 142/2014, FJ 3 y 33/2017, FJ 3). Además, se ha producido un claro retraso en el cumplimiento de los objetivos de igualdad y el hecho de que

## § 21 Medidas urgentes para garantía de igualdad de trato entre mujeres y hombres en el empleo

---

esta situación persista por largo tiempo no es óbice para que se haga frente a la misma por vía de la legislación de urgencia (STC 11/2002, FJ 7). El carácter estructural de una situación no impide que, en el momento actual, pueda convertirse en un supuesto de extraordinaria y urgente necesidad atendiendo a las circunstancias concurrentes (SSTC 137/2011, FJ 6; 183/2014, FJ 5; 47/2015, FJ 5; 139/2016, FJ 3; y 33/2017, FJ 3).

La igualdad de trato y de oportunidades entre mujeres y hombres es un derecho básico de las personas trabajadoras. El derecho a la igualdad de trato entre mujeres y hombres debe suponer la ausencia de toda discriminación, directa o indirecta, por razón de sexo, y, especialmente, las derivadas de la maternidad, la asunción de obligaciones familiares y el estado civil. El derecho a la igualdad de oportunidades entre mujeres y hombres supone, asimismo, su equiparación en el ejercicio de los derechos y en el cumplimiento de las obligaciones de tal forma que existan las condiciones necesarias para que su igualdad sea efectiva en el empleo y la ocupación.

Por ello, son contrarias al derecho a la igualdad de trato y de oportunidades entre mujeres y hombres las discriminaciones directas e indirectas; el acoso sexual y el acoso por razón de sexo; la discriminación por el embarazo, la maternidad, la asunción de obligaciones familiares o el ejercicio de los derechos de corresponsabilidad de la vida personal, familiar y laboral; las represalias como consecuencia de las denuncias contra actos discriminatorios; y los actos y cláusulas de los negocios jurídicos que constituyan o causen discriminación por razón de sexo.

En este sentido, los poderes públicos están obligados a adoptar medidas específicas a favor de las mujeres cuando existan situaciones patentes de desigualdad de hecho respecto de los hombres. Tales medidas, que serán aplicables en tanto subsistan dichas situaciones, habrán de ser razonables y proporcionadas en relación con el objetivo perseguido en cada caso.

Es esencial tener presente que, en la relación de trabajo, las personas trabajadoras, mujeres u hombres, tienen derecho a ejercer la corresponsabilidad de la vida personal, familiar y laboral, quedando prohibido cualquier trato discriminatorio directo e indirecto por razón de sexo.

Buscando dar a la sociedad un marco jurídico que permita dar un paso más hacia la plena igualdad, este real decreto-ley contiene 7 artículos que se corresponden con la modificación de siete normas con rango de ley que inciden de forma directa en la igualdad entre mujeres y hombres.

El artículo 1 plantea la modificación de la citada Ley Orgánica 3/2007, de 22 de marzo, para la igualdad efectiva de mujeres y hombres, y pretende esencialmente extender la exigencia de redacción de los planes de igualdad a empresas de cincuenta o más trabajadores, creando la obligación de inscribir los mismos en el registro que se desarrollará reglamentariamente. Este artículo es complementado con el artículo 6, por el que se modifica el texto refundido de la Ley de Infracciones y Sanciones en el Orden Social, aprobado por Real Decreto Legislativo 5/2000, de 4 de agosto; esta modificación tiene como objetivo definir mejor el tipo infractor correspondiente al incumplimiento de las obligaciones empresariales relativas a los planes y medidas de igualdad.

El artículo 2 asume la reforma del texto refundido del Estatuto de los Trabajadores, aprobado por Real Decreto Legislativo 2/2015, de 23 de octubre, y plantea, resumidamente: remarcar el derecho de los trabajadores a la conciliación de la vida personal, familiar y laboral; así como establecer expresamente el derecho del trabajador a la remuneración correspondiente a su trabajo, planteando la igualdad de remuneración sin discriminación.

En este punto, debe recordarse que la igualdad de retribución venía ya exigida por la Directiva 2006/54/CE del Parlamento Europeo y del Consejo, de 5 de julio de 2006, relativa a la aplicación del principio de igualdad de oportunidades e igualdad de trato entre hombres y mujeres en asuntos de empleo y ocupación. Debido a la persistencia de desigualdades salariales, en 2014 la Comisión Europea adoptó la Recomendación de 7 de marzo de 2014, sobre el refuerzo del principio de igualdad de retribución entre hombres y mujeres a través de la transparencia. Esta Recomendación facilita orientaciones a los Estados miembros para ayudarlos a aplicar mejor y de forma más eficaz el principio de igualdad de retribución y en contexto se inscribe el presente real decreto-ley. En particular, tal y como prevé la

## § 21 Medidas urgentes para garantía de igualdad de trato entre mujeres y hombres en el empleo

Recomendación, se introduce en nuestro ordenamiento el concepto de «trabajo de igual valor.»

El artículo 3 desarrolla la modificación del texto refundido de la Ley del Estatuto Básico del Empleado Público, aprobado por Real Decreto Legislativo 5/2015, de 30 de octubre, y es un reflejo en el sector público de las medidas más arriba planteadas para el resto de las trabajadoras y los trabajadores.

Los artículos 2 y 3 del presente real decreto-ley equiparan, en sus respectivos ámbitos de aplicación, la duración de los permisos por nacimiento de hijo o hija de ambos progenitores. Esta equiparación responde a la existencia de una clara voluntad y demanda social. Los poderes públicos no pueden desatender esta demanda que, por otro lado, es una exigencia derivada de los artículos 9.2 y 14 de la Constitución; de los artículos 2 y 3.2 del Tratado de la Unión Europea; y de los artículos 21 y 23 de la Carta de los Derechos Fundamentales de la Unión Europea. De esta forma se da un paso importante en la consecución de la igualdad real y efectiva entre hombres y mujeres, en la promoción de la conciliación de la vida personal y familiar, y en el principio de corresponsabilidad entre ambos progenitores, elementos ambos esenciales para el cumplimiento del principio de igualdad de trato y de oportunidades entre hombres y mujeres en todos los ámbitos. Esta equiparación se lleva a cabo de forma progresiva, en los términos previstos en las disposiciones transitorias del Estatuto de los Trabajadores y del Estatuto Básico del Empleado Público introducidas por este real decreto-ley.

El artículo 4 contempla la adaptación de la normativa de Seguridad Social a las medidas previstas en la regulación laboral, redefiniendo las prestaciones a la luz de los nuevos derechos. De igual manera, se crea una nueva prestación para ejercicio corresponsable del cuidado del lactante conforme a las novedades introducidas tanto en el Estatuto de los Trabajadores como en el Estatuto Básico del Empleado Público. Por su parte, el artículo 7 contiene las adaptaciones necesarias para incluir estas prestaciones en la acción protectora del Régimen Especial de Trabajadores por Cuenta Propia o Autónomos de la Seguridad Social.

En la medida que la redefinición de las prestaciones supone un aumento del gasto, la ampliación de la acción protectora se atenderá cuando fuera necesario con fondos procedentes del Estado para mantener la sostenibilidad del sistema de la Seguridad Social.

Asimismo, este real decreto-ley incluye una medida de protección social de carácter extraordinario y urgente, como es la recuperación de la financiación de las cuotas del convenio especial de los cuidadores no profesionales de las personas en situación de dependencia a cargo de la Administración General del Estado. De esta forma, se pone en valor la figura del cuidador no profesional de personas en situación de dependencia, quien en muchos casos se ve abocado a abandonar su puesto de trabajo, y por tanto a interrumpir su carrera de cotización a la seguridad social, para cuidar de la persona dependiente. Esta medida, dada su particular naturaleza, requiere de una actuación urgente, y sin duda necesaria para este colectivo, que está formado en mayor medida por mujeres, ya que tradicionalmente son ellas las que asumen los cuidados de las personas dependientes.

El artículo 5 contiene una modificación de la disposición sexagésima primera de la Ley 2/2008, de 23 de diciembre, de Presupuestos General del Estado para 2009, relativa al Fondo de apoyo para la promoción y desarrollo de infraestructuras y servicios del Sistema de Autonomía y Atención a la Dependencia y de los Servicios Sociales.

Los artículos 6 y 7, como ya se ha indicado, modifican el texto refundido de la Ley de Infracciones y Sanciones en el Orden Social, aprobado por Real Decreto Legislativo 5/2000, de 4 de agosto, y la Ley 20/2007, de 11 de julio, del Estatuto del trabajo autónomo.

Además de todas estas medidas que entrarán en vigor de forma inmediata, el Gobierno reforzará las políticas públicas destinadas a la atención y cuidados de los y las menores, así como de las personas en situación de dependencia. Ello incluirá actuaciones como la elaboración de un plan de universalización de la educación de 0 a 3 años, conjuntamente con las Comunidades Autónomas que tienen competencia en esta materia, de forma que esta etapa se incorpore al ciclo educativo en una red de recursos integrada, pública y gratuita; o la mejora de los servicios y la cobertura del Sistema para la Autonomía y Atención a la Dependencia.



Este real decreto-ley es coherente con los principios de buena regulación establecidos en el artículo 129 de la Ley 39/2015, de 1 de octubre, del Procedimiento Administrativo Común de las Administraciones Públicas. El real decreto-ley da cumplimiento a los principios de necesidad y eficacia y es acorde al principio de proporcionalidad, al contener la regulación imprescindible para la consecución de los objetivos previamente mencionados. Igualmente se ajusta al principio de seguridad jurídica. En cuanto al principio de transparencia, no se ha realizado el trámite de consulta pública, ni el trámite de audiencia e información públicas, tal y como excepciona el artículo 26.11 de la Ley 50/1997, de 27 de noviembre, del Gobierno.

En su virtud, en uso de la autorización contenida en el artículo 86 de la Constitución, a propuesta de la Vicepresidenta del Gobierno y Ministra de la Presidencia, Relaciones con las Cortes e Igualdad y de la Ministras de Trabajo, Migraciones y Seguridad Social y de Política Territorial y Función Pública, previa deliberación del Consejo de Ministros en su reunión del día 1 de marzo de 2019,

DISPONGO:

**Artículo 1.** *Modificación de la Ley Orgánica 3/2007, de 22 de marzo, para la igualdad efectiva de mujeres y hombres.*

La Ley Orgánica 3/2007, de 22 de marzo, para la igualdad efectiva de mujeres y hombres, queda modificada en los siguientes términos:

Uno. Se modifica el apartado 2 del artículo 45, que tendrá la siguiente redacción:

«2. En el caso de las empresas de cincuenta o más trabajadores, las medidas de igualdad a que se refiere el apartado anterior deberán dirigirse a la elaboración y aplicación de un plan de igualdad, con el alcance y contenido establecidos en este capítulo, que deberá ser asimismo objeto de negociación en la forma que se determine en la legislación laboral.»

Dos. Se modifica el apartado 2 y se añaden tres nuevos apartados 4, 5 y 6 al artículo 46, con la siguiente redacción:

«2. Los planes de igualdad contendrán un conjunto ordenado de medidas evaluables dirigidas a remover los obstáculos que impiden o dificultan la igualdad efectiva de mujeres y hombres. Con carácter previo se elaborará un diagnóstico negociado, en su caso, con la representación legal de las personas trabajadoras, que contendrá al menos las siguientes materias:

- a) Proceso de selección y contratación.
- b) Clasificación profesional.
- c) Formación.
- d) Promoción profesional.
- e) Condiciones de trabajo, incluida la auditoría salarial entre mujeres y hombres.
- f) Ejercicio corresponsable de los derechos de la vida personal, familiar y laboral.
- g) Infrarrepresentación femenina.
- h) Retribuciones.
- i) Prevención del acoso sexual y por razón de sexo.

La elaboración del diagnóstico se realizará en el seno de la Comisión Negociadora del Plan de Igualdad, para lo cual, la dirección de la empresa facilitará todos los datos e información necesaria para elaborar el mismo en relación con las materias enumeradas en este apartado, así como los datos del Registro regulados en el artículo 28, apartado 2 del Estatuto de los Trabajadores.»

«4. Se crea un Registro de Planes de Igualdad de las Empresas, como parte de los Registros de convenios y acuerdos colectivos de trabajo dependientes de la Dirección General de Trabajo del Ministerio de Trabajo, Migraciones y Seguridad Social y de las Autoridades Laborales de las Comunidades Autónomas.

## § 21 Medidas urgentes para garantía de igualdad de trato entre mujeres y hombres en el empleo

5. Las empresas están obligadas a inscribir sus planes de igualdad en el citado registro.

6. Reglamentariamente se desarrollará el diagnóstico, los contenidos, las materias, las auditorías salariales, los sistemas de seguimiento y evaluación de los planes de igualdad; así como el Registro de Planes de Igualdad, en lo relativo a su constitución, características y condiciones para la inscripción y acceso.»

Tres. Se introduce una nueva disposición transitoria décima segunda, con la siguiente redacción:

**«Disposición transitoria décima segunda.** *Aplicación paulatina de los artículos 45 y 46 en la redacción por el Real Decreto-ley 6/2019, de 1 de marzo, de medidas urgentes para garantía de la igualdad de trato y de oportunidades entre mujeres y hombres en el empleo y la ocupación.*

Para la aplicación de lo dispuesto en el apartado 2 del artículo 45 y en los apartados 2, 4, 5 y 6 del artículo 46 de esta ley orgánica, en la redacción dada a los mismos por el Real Decreto-ley 6/2019, de 1 de marzo, de medidas urgentes para garantía de la igualdad de trato y de oportunidades entre mujeres y hombres en el empleo y la ocupación:

Las empresas de más de ciento cincuenta personas trabajadoras y hasta doscientas cincuenta personas trabajadoras contarán con un periodo de un año para la aprobación de los planes de igualdad.

Las empresas de más de cien y hasta ciento cincuenta personas trabajadoras, dispondrán de un periodo de dos años para la aprobación de los planes de igualdad.

Las empresas de cincuenta a cien personas trabajadoras dispondrán de un periodo de tres años para la aprobación de los planes de igualdad.

Estos periodos de transitoriedad se computarán desde la publicación del Real Decreto-ley 6/2019, de 1 de marzo, en el “Boletín Oficial del Estado”.»

**Artículo 2.** *Modificación del texto refundido de la Ley del Estatuto de los Trabajadores, aprobado por Real Decreto Legislativo 2/2015, de 23 de octubre.*

El texto refundido de la Ley del Estatuto de los Trabajadores, aprobado por Real Decreto Legislativo 2/2015, de 23 de octubre, queda modificado en los siguientes términos:

Uno. Se añade un nuevo apartado 3 al artículo 9, con la siguiente redacción:

«3. En caso de nulidad por discriminación salarial por razón de sexo, el trabajador tendrá derecho a la retribución correspondiente al trabajo igual o de igual valor.»

Dos. Se modifica la letra b) del apartado 1 del artículo 11, con la siguiente redacción:

«b) La duración del contrato no podrá ser inferior a seis meses ni exceder de dos años, dentro de cuyos límites los convenios colectivos de ámbito sectorial estatal o, en su defecto, los convenios colectivos sectoriales de ámbito inferior podrán determinar la duración del contrato, atendiendo a las características del sector y de las prácticas a realizar.

Las situaciones de incapacidad temporal, nacimiento, adopción, guarda con fines de adopción, acogimiento, riesgo durante el embarazo, riesgo durante la lactancia y violencia de género interrumpirán el cómputo de la duración del contrato.»

Tres. Se modifica la letra b) del apartado 2 del artículo 11, con la siguiente redacción:

«b) La duración mínima del contrato será de un año y la máxima de tres. No obstante, mediante convenio colectivo podrán establecerse distintas duraciones del contrato, en función de las necesidades organizativas o productivas de las empresas, sin que la duración mínima pueda ser inferior a seis meses ni la máxima superior a tres años.

En caso de que el contrato se hubiera concertado por una duración inferior a la máxima legal o convencionalmente establecida, podrá prorrogarse mediante acuerdo

## § 21 Medidas urgentes para garantía de igualdad de trato entre mujeres y hombres en el empleo

de las partes, hasta por dos veces, sin que la duración de cada prórroga pueda ser inferior a seis meses y sin que la duración total del contrato pueda exceder de dicha duración máxima.

Las situaciones de incapacidad temporal, nacimiento, adopción, guarda con fines de adopción, acogimiento, riesgo durante el embarazo, riesgo durante la lactancia y violencia de género interrumpirán el cómputo de la duración del contrato.»

Cuatro. Se modifica la letra d) del apartado 4 del artículo 12 con la siguiente redacción:

«d) Las personas trabajadoras a tiempo parcial tendrán los mismos derechos que los trabajadores a tiempo completo. Cuando corresponda en atención a su naturaleza, tales derechos serán reconocidos en las disposiciones legales y reglamentarias y en los convenios colectivos de manera proporcional, en función del tiempo trabajado, debiendo garantizarse en todo caso la ausencia de discriminación, tanto directa como indirecta, entre mujeres y hombres.»

Cinco. Se modifican los apartados 2 y 3 del artículo 14 con la siguiente redacción:

«2. Durante el periodo de prueba, la persona trabajadora tendrá los derechos y obligaciones correspondientes al puesto de trabajo que desempeñe como si fuera de plantilla, excepto los derivados de la resolución de la relación laboral, que podrá producirse a instancia de cualquiera de las partes durante su transcurso.

La resolución a instancia empresarial será nula en el caso de las trabajadoras por razón de embarazo, desde la fecha de inicio del embarazo hasta el comienzo del período de suspensión a que se refiere el artículo 48.4, o maternidad, salvo que concurran motivos no relacionados con el embarazo o maternidad.

3. Transcurrido el periodo de prueba sin que se haya producido el desistimiento, el contrato producirá plenos efectos, computándose el tiempo de los servicios prestados en la antigüedad de la persona trabajadora en la empresa.

Las situaciones de incapacidad temporal, nacimiento, adopción, guarda con fines de adopción, acogimiento, riesgo durante el embarazo, riesgo durante la lactancia y violencia de género, que afecten a la persona trabajadora durante el periodo de prueba, interrumpen el cómputo del mismo siempre que se produzca acuerdo entre ambas partes.»

Seis. Se modifica el apartado 3 del artículo 22, con la siguiente redacción:

«3. La definición de los grupos profesionales se ajustará a criterios y sistemas que, basados en un análisis correlacional entre sesgos de género, puestos de trabajo, criterios de encuadramiento y retribuciones, tengan como objeto garantizar la ausencia de discriminación, tanto directa como indirecta, entre mujeres y hombres. Estos criterios y sistemas, en todo caso, cumplirán con lo previsto en el artículo 28.1.»

Siete. Se modifica el artículo 28, con la siguiente redacción:

**«Artículo 28. Igualdad de remuneración por razón de sexo.**

1. El empresario está obligado a pagar por la prestación de un trabajo de igual valor la misma retribución, satisfecha directa o indirectamente, y cualquiera que sea la naturaleza de la misma, salarial o extrasalarial, sin que pueda producirse discriminación alguna por razón de sexo en ninguno de los elementos o condiciones de aquella.

Un trabajo tendrá igual valor que otro cuando la naturaleza de las funciones o tareas efectivamente encomendadas, las condiciones educativas, profesionales o de formación exigidas para su ejercicio, los factores estrictamente relacionados con su desempeño y las condiciones laborales en las que dichas actividades se llevan a cabo en realidad sean equivalentes.

2. El empresario está obligado a llevar un registro con los valores medios de los salarios, los complementos salariales y las percepciones extrasalariales de su plantilla, desagregados por sexo y distribuidos por grupos profesionales, categorías profesionales o puestos de trabajo iguales o de igual valor.

## § 21 Medidas urgentes para garantía de igualdad de trato entre mujeres y hombres en el empleo

Las personas trabajadoras tienen derecho a acceder, a través de la representación legal de los trabajadores en la empresa, al registro salarial de su empresa.

3. Cuando en una empresa con al menos cincuenta trabajadores, el promedio de las retribuciones a los trabajadores de un sexo sea superior a los del otro en un veinticinco por ciento o más, tomando el conjunto de la masa salarial o la media de las percepciones satisfechas, el empresario deberá incluir en el Registro salarial una justificación de que dicha diferencia responde a motivos no relacionados con el sexo de las personas trabajadoras.»

Ocho. Se modifica el apartado 8 del artículo 34, con la siguiente redacción:

«8. Las personas trabajadoras tienen derecho a solicitar las adaptaciones de la duración y distribución de la jornada de trabajo, en la ordenación del tiempo de trabajo y en la forma de prestación, incluida la prestación de su trabajo a distancia, para hacer efectivo su derecho a la conciliación de la vida familiar y laboral. Dichas adaptaciones deberán ser razonables y proporcionadas en relación con las necesidades de la persona trabajadora y con las necesidades organizativas o productivas de la empresa.

En el caso de que tengan hijos o hijas, las personas trabajadoras tienen derecho a efectuar dicha solicitud hasta que los hijos o hijas cumplan doce años.

En la negociación colectiva se pactarán los términos de su ejercicio, que se acomodarán a criterios y sistemas que garanticen la ausencia de discriminación, tanto directa como indirecta, entre personas trabajadoras de uno y otro sexo. En su ausencia, la empresa, ante la solicitud de adaptación de jornada, abrirá un proceso de negociación con la persona trabajadora durante un periodo máximo de treinta días. Finalizado el mismo, la empresa, por escrito, comunicará la aceptación de la petición, planteará una propuesta alternativa que posibilite las necesidades de conciliación de la persona trabajadora o bien manifestará la negativa a su ejercicio. En este último caso, se indicarán las razones objetivas en las que se sustenta la decisión.

La persona trabajadora tendrá derecho a solicitar el regreso a su jornada o modalidad contractual anterior una vez concluido el periodo acordado o cuando el cambio de las circunstancias así lo justifique, aun cuando no hubiese transcurrido el periodo previsto.

Lo dispuesto en los párrafos anteriores se entiende, en todo caso, sin perjuicio de los permisos a los que tenga derecho la persona trabajadora de acuerdo con lo establecido en el artículo 37.

Las discrepancias surgidas entre la dirección de la empresa y la persona trabajadora serán resueltas por la jurisdicción social a través del procedimiento establecido en el artículo 139 de la Ley 36/2011, de 10 de octubre, Reguladora de la Jurisdicción Social.»

Nueve. Se modifica la letra b) del apartado 3 y los apartados 4, 5 y 7 del artículo 37, con la siguiente redacción:

«b) Dos días por el fallecimiento, accidente o enfermedad graves, hospitalización o intervención quirúrgica sin hospitalización que precise reposo domiciliario, de parientes hasta el segundo grado de consanguinidad o afinidad. Cuando con tal motivo la persona trabajadora necesite hacer un desplazamiento al efecto, el plazo será de cuatro días.»

«4. En los supuestos de nacimiento, adopción, guarda con fines de adopción o acogimiento, de acuerdo con el artículo 45.1.d), las personas trabajadoras tendrán derecho a una hora de ausencia del trabajo, que podrán dividir en dos fracciones, para el cuidado del lactante hasta que este cumpla nueve meses. La duración del permiso se incrementará proporcionalmente en los casos de nacimiento, adopción, guarda con fines de adopción o acogimiento múltiples.

Quien ejerza este derecho, por su voluntad, podrá sustituirlo por una reducción de su jornada en media hora con la misma finalidad o acumularlo en jornadas

## § 21 Medidas urgentes para garantía de igualdad de trato entre mujeres y hombres en el empleo

completas en los términos previstos en la negociación colectiva o en el acuerdo a que llegue con la empresa respetando, en su caso, lo establecido en aquella.

La reducción de jornada contemplada en este apartado constituye un derecho individual de las personas trabajadoras sin que pueda transferirse su ejercicio al otro progenitor, adoptante, guardador o acogedor. No obstante, si dos personas trabajadoras de la misma empresa ejercen este derecho por el mismo sujeto causante, la dirección empresarial podrá limitar su ejercicio simultáneo por razones justificadas de funcionamiento de la empresa, que deberá comunicar por escrito.

Cuando ambos progenitores, adoptantes, guardadores o acogedores ejerzan este derecho con la misma duración y régimen, el periodo de disfrute podrá extenderse hasta que el lactante cumpla doce meses, con reducción proporcional del salario a partir del cumplimiento de los nueve meses.

5. Las personas trabajadoras tendrán derecho a ausentarse del trabajo durante una hora en el caso de nacimiento prematuro de hijo o hija, o que, por cualquier causa, deban permanecer hospitalizados a continuación del parto. Asimismo, tendrán derecho a reducir su jornada de trabajo hasta un máximo de dos horas, con la disminución proporcional del salario. Para el disfrute de este permiso se estará a lo previsto en el apartado 7.»

«7. La concreción horaria y la determinación de los permisos y reducciones de jornada, previstos en los apartados 4, 5 y 6, corresponderán a la persona trabajadora dentro de su jornada ordinaria. No obstante, los convenios colectivos podrán establecer criterios para la concreción horaria de la reducción de jornada a que se refiere el apartado 6, en atención a los derechos de conciliación de la vida personal, familiar y laboral de la persona trabajadora y las necesidades productivas y organizativas de las empresas. La persona trabajadora, salvo fuerza mayor, deberá preavisar al empresario con una antelación de quince días o la que se determine en el convenio colectivo aplicable, precisando la fecha en que iniciará y finalizará el permiso de cuidado del lactante o la reducción de jornada.

Las discrepancias surgidas entre empresario y trabajador sobre la concreción horaria y la determinación de los periodos de disfrute previstos en los apartados 4, 5 y 6 serán resueltas por la jurisdicción social a través del procedimiento establecido en el artículo 139 de la Ley 36/2011, de 10 de octubre, Reguladora de la Jurisdicción Social.»

Diez. Se modifica la letra d) del apartado 1 del artículo 45, que queda redactada en los siguientes términos:

«d) Nacimiento, adopción, guarda con fines de adopción o acogimiento, de conformidad con el Código Civil o las leyes civiles de las Comunidades Autónomas que lo regulen, siempre que su duración no sea inferior a un año, de menores de seis años o de menores de edad mayores de seis años con discapacidad o que por sus circunstancias y experiencias personales o por provenir del extranjero, tengan especiales dificultades de inserción social y familiar debidamente acreditadas por los servicios sociales competentes.»

Once. Se modifica el último párrafo del apartado 3 del artículo 46, en los siguientes términos:

«No obstante, cuando la persona trabajadora forme parte de una familia que tenga reconocida la condición de familia numerosa, la reserva de su puesto de trabajo se extenderá hasta un máximo de quince meses cuando se trate de una familia numerosa de categoría general, y hasta un máximo de dieciocho meses si se trata de categoría especial. Cuando la persona ejerza este derecho con la misma duración y régimen que el otro progenitor, la reserva de puesto de trabajo se extenderá hasta un máximo de dieciocho meses.»

Doce. Se modifican los apartados 4, 5, 6, 7, 8 y 9 y se suprime el apartado 10 del artículo 48, con la siguiente redacción:



«4. El nacimiento, que comprende el parto y el cuidado de menor de doce meses, suspenderá el contrato de trabajo de la madre biológica durante 16 semanas, de las cuales serán obligatorias las seis semanas ininterrumpidas inmediatamente posteriores al parto, que habrán de disfrutarse a jornada completa, para asegurar la protección de la salud de la madre.

El nacimiento suspenderá el contrato de trabajo del progenitor distinto de la madre biológica durante 16 semanas, de las cuales serán obligatorias las seis semanas ininterrumpidas inmediatamente posteriores al parto, que habrán de disfrutarse a jornada completa, para el cumplimiento de los deberes de cuidado previstos en el artículo 68 del Código Civil.

En los casos de parto prematuro y en aquellos en que, por cualquier otra causa, el neonato deba permanecer hospitalizado a continuación del parto, el periodo de suspensión podrá computarse, a instancia de la madre biológica o del otro progenitor, a partir de la fecha del alta hospitalaria. Se excluyen de dicho cómputo las seis semanas posteriores al parto, de suspensión obligatoria del contrato de la madre biológica.

En los casos de parto prematuro con falta de peso y en aquellos otros en que el neonato precise, por alguna condición clínica, hospitalización a continuación del parto, por un periodo superior a siete días, el periodo de suspensión se ampliará en tantos días como el nacido se encuentre hospitalizado, con un máximo de trece semanas adicionales, y en los términos en que reglamentariamente se desarrolle.

En el supuesto de fallecimiento del hijo o hija, el periodo de suspensión no se verá reducido, salvo que, una vez finalizadas las seis semanas de descanso obligatorio, se solicite la reincorporación al puesto de trabajo.

La suspensión del contrato de cada uno de los progenitores por el cuidado de menor, una vez transcurridas las primeras seis semanas inmediatamente posteriores al parto, podrá distribuirse a voluntad de aquellos, en periodos semanales a disfrutar de forma acumulada o interrumpida y ejercitarse desde la finalización de la suspensión obligatoria posterior al parto hasta que el hijo o la hija cumpla doce meses. No obstante, la madre biológica podrá anticipar su ejercicio hasta cuatro semanas antes de la fecha previsible del parto. El disfrute de cada período semanal o, en su caso, de la acumulación de dichos períodos, deberá comunicarse a la empresa con una antelación mínima de quince días.

Este derecho es individual de la persona trabajadora sin que pueda transferirse su ejercicio al otro progenitor.

La suspensión del contrato de trabajo, transcurridas las primeras seis semanas inmediatamente posteriores al parto, podrá disfrutarse en régimen de jornada completa o de jornada parcial, previo acuerdo entre la empresa y la persona trabajadora, y conforme se determine reglamentariamente.

La persona trabajadora deberá comunicar a la empresa, con una antelación mínima de quince días, el ejercicio de este derecho en los términos establecidos, en su caso, en los convenios colectivos. Cuando los dos progenitores que ejerzan este derecho trabajen para la misma empresa, la dirección empresarial podrá limitar su ejercicio simultáneo por razones fundadas y objetivas, debidamente motivadas por escrito.

5. En los supuestos de adopción, de guarda con fines de adopción y de acogimiento, de acuerdo con el artículo 45.1.d), la suspensión tendrá una duración de dieciséis semanas para cada adoptante, guardador o acogedor. Seis semanas deberán disfrutarse a jornada completa de forma obligatoria e ininterrumpida inmediatamente después de la resolución judicial por la que se constituye la adopción o bien de la decisión administrativa de guarda con fines de adopción o de acogimiento.

Las diez semanas restantes se podrán disfrutar en periodos semanales, de forma acumulada o interrumpida, dentro de los doce meses siguientes a la resolución judicial por la que se constituya la adopción o bien a la decisión administrativa de guarda con fines de adopción o de acogimiento. En ningún caso un mismo menor dará derecho a varios periodos de suspensión en la misma persona trabajadora. El



disfrute de cada período semanal o, en su caso, de la acumulación de dichos períodos, deberá comunicarse a la empresa con una antelación mínima de quince días. La suspensión de estas diez semanas se podrá ejercitar en régimen de jornada completa o a tiempo parcial, previo acuerdo entre la empresa y la persona trabajadora afectada, en los términos que reglamentariamente se determinen.

En los supuestos de adopción internacional, cuando sea necesario el desplazamiento previo de los progenitores al país de origen del adoptado, el periodo de suspensión previsto para cada caso en este apartado, podrá iniciarse hasta cuatro semanas antes de la resolución por la que se constituye la adopción.

Este derecho es individual de la persona trabajadora sin que pueda transferirse su ejercicio al otro adoptante, guardador con fines de adopción o acogedor.

La persona trabajadora deberá comunicar a la empresa, con una antelación mínima de quince días, el ejercicio de este derecho en los términos establecidos, en su caso, en los convenios colectivos. Cuando los dos adoptantes, guardadores o acogedores que ejerzan este derecho trabajen para la misma empresa, ésta podrá limitar el disfrute simultáneo de las diez semanas voluntarias por razones fundadas y objetivas, debidamente motivadas por escrito.

6. En el supuesto de discapacidad del hijo o hija en el nacimiento, adopción, en situación de guarda con fines de adopción o de acogimiento, la suspensión del contrato a que se refieren los apartados 4 y 5 tendrá una duración adicional de dos semanas, una para cada uno de los progenitores. Igual ampliación procederá en el supuesto de nacimiento, adopción, guarda con fines de adopción o acogimiento múltiple por cada hijo o hija distinta del primero.

7. En el supuesto de riesgo durante el embarazo o de riesgo durante la lactancia natural, en los términos previstos en el artículo 26 de la Ley 31/1995, de 8 de noviembre, de Prevención de Riesgos Laborales, la suspensión del contrato finalizará el día en que se inicie la suspensión del contrato por parto o el lactante cumpla nueve meses, respectivamente, o, en ambos casos, cuando desaparezca la imposibilidad de la trabajadora de reincorporarse a su puesto anterior o a otro compatible con su estado.

8. En el supuesto previsto en el artículo 45.1.n), el periodo de suspensión tendrá una duración inicial que no podrá exceder de seis meses, salvo que de las actuaciones de tutela judicial resultase que la efectividad del derecho de protección de la víctima requiriese la continuidad de la suspensión. En este caso, el juez podrá prorrogar la suspensión por periodos de tres meses, con un máximo de dieciocho meses.

9. Los trabajadores se beneficiarán de cualquier mejora en las condiciones de trabajo a la que hubieran podido tener derecho durante la suspensión del contrato en los supuestos a que se refieren los apartados 4 a 8.»

Trece. Se modifica el apartado 4 del artículo 53, con la siguiente redacción:

«4. Cuando la decisión extintiva del empresario tuviera como móvil algunas de las causas de discriminación prohibidas en la Constitución o en la ley o bien se hubiera producido con violación de derechos fundamentales y libertades públicas del trabajador, la decisión extintiva será nula, debiendo la autoridad judicial hacer tal declaración de oficio.

Será también nula la decisión extintiva en los siguientes supuestos:

a) La de las personas trabajadoras durante los periodos de suspensión del contrato de trabajo por nacimiento, adopción, guarda con fines de adopción, acogimiento, riesgo durante el embarazo o riesgo durante la lactancia natural a que se refiere el artículo 45.1.d) y e), o por enfermedades causadas por embarazo, parto o lactancia natural, o la notificada en una fecha tal que el plazo de preaviso concedido finalice dentro de dichos periodos.

b) La de las trabajadoras embarazadas, desde la fecha de inicio del embarazo hasta el comienzo del periodo de suspensión a que se refiere la letra a); el de las personas trabajadoras que hayan solicitado uno de los permisos a los que se refieren los artículos 37.4, 5 y 6, o estén disfrutando de ellos, o hayan solicitado o estén

## § 21 Medidas urgentes para garantía de igualdad de trato entre mujeres y hombres en el empleo

disfrutando la excedencia prevista en el artículo 46.3; y el de las trabajadoras víctimas de violencia de género por el ejercicio de su derecho a la tutela judicial efectiva o de los derechos reconocidos en esta ley para hacer efectiva su protección o su derecho a la asistencia social integral.

c) La de las personas trabajadoras después de haberse reintegrado al trabajo al finalizar los periodos de suspensión del contrato por nacimiento, adopción, guarda con fines de adopción o acogimiento, a que se refiere el artículo 45.1.d), siempre que no hubieran transcurrido más de doce meses desde la fecha del nacimiento, la adopción, la guarda con fines de adopción o el acogimiento.

Lo establecido en las letras anteriores será de aplicación, salvo que, en esos casos, se declare la procedencia de la decisión extintiva por motivos no relacionados con el embarazo o con el ejercicio del derecho a los permisos y excedencia señalados. Para considerarse procedente deberá acreditarse suficientemente que la causa objetiva que sustenta el despido requiere concretamente la extinción del contrato de la persona referida.

En el resto de supuestos, la decisión extintiva se considerará procedente cuando se acredite la concurrencia de la causa en que se fundamentó la decisión extintiva y se hubiesen cumplido los requisitos establecidos en el apartado 1 de este artículo. En otro caso se considerará improcedente.

No obstante, la no concesión del preaviso o el error excusable en el cálculo de la indemnización no determinará la improcedencia del despido, sin perjuicio de la obligación del empresario de abonar los salarios correspondientes a dicho periodo o al pago de la indemnización en la cuantía correcta, con independencia de los demás efectos que procedan.»

Catorce. Se modifican las letras a) a c) del apartado 5 del artículo 55, con la siguiente redacción:

«a) El de las personas trabajadoras durante los periodos de suspensión del contrato de trabajo por nacimiento, adopción, guarda con fines de adopción, acogimiento, riesgo durante el embarazo o riesgo durante la lactancia natural a que se refiere el artículo 45.1.d) y e), o por enfermedades causadas por embarazo, parto o lactancia natural, o la notificada en una fecha tal que el plazo de preaviso concedido finalice dentro de dichos periodos.

b) El de las trabajadoras embarazadas, desde la fecha de inicio del embarazo hasta el comienzo del periodo de suspensión a que se refiere la letra a); el de las personas trabajadoras que hayan solicitado uno de los permisos a los que se refieren los artículos 37.4, 5 y 6, o estén disfrutando de ellos, o hayan solicitado o estén disfrutando la excedencia prevista en el artículo 46.3; y el de las trabajadoras víctimas de violencia de género por el ejercicio de su derecho a la tutela judicial efectiva o de los derechos reconocidos en esta ley para hacer efectiva su protección o su derecho a la asistencia social integral.

c) El de las personas trabajadoras después de haberse reintegrado al trabajo al finalizar los periodos de suspensión del contrato por nacimiento, adopción, guarda con fines de adopción o acogimiento, a que se refiere el artículo 45.1.d), siempre que no hubieran transcurrido más de doce meses desde la fecha del nacimiento, la adopción, la guarda con fines de adopción o el acogimiento.»

Quince. Se modifican el apartado 3 y el párrafo tercero de la letra a) del apartado 7 del artículo 64, con la siguiente redacción:

«3. También tendrá derecho a recibir información, al menos anualmente, relativa a la aplicación en la empresa del derecho de igualdad de trato y de oportunidades entre mujeres y hombres, en la que deberá incluirse el registro previsto en el artículo 28.2 y los datos sobre la proporción de mujeres y hombres en los diferentes niveles profesionales, así como, en su caso, sobre las medidas que se hubieran adoptado para fomentar la igualdad entre mujeres y hombres en la empresa y, de haberse establecido un plan de igualdad, sobre la aplicación del mismo.»

«3.º De vigilancia del respeto y aplicación del principio de igualdad de trato y de oportunidades entre mujeres y hombres, especialmente en materia salarial.»

Dieciséis. Se modifica la disposición adicional decimonovena, con la siguiente redacción:

**«Disposición adicional decimonovena.** *Cálculo de indemnizaciones en determinados supuestos de jornada reducida.*

1. En los supuestos de reducción de jornada contemplados en el artículo 37.4 en su párrafo final, así como en sus apartados 5, 6 y 8, el salario a tener en cuenta a efectos del cálculo de las indemnizaciones previstas en esta ley será el que hubiera correspondido a la persona trabajadora sin considerar la reducción de jornada efectuada, siempre y cuando no hubiera transcurrido el plazo máximo legalmente establecido para dicha reducción.

2. Igualmente, será de aplicación lo dispuesto en el párrafo anterior en los supuestos de ejercicio a tiempo parcial de los derechos según lo establecido en el séptimo párrafo del artículo 48.4 y en el segundo párrafo del artículo 48.5.»

Diecisiete. Se añade una disposición adicional vigesimosegunda, con la siguiente redacción:

**«Disposición adicional vigesimosegunda.** *Permisos de nacimiento, adopción, del progenitor diferente de la madre biológica y lactancia del personal laboral al servicio de las Administraciones públicas.*

Resultarán de aplicación al personal laboral de las Administraciones públicas los permisos de nacimiento, adopción, del progenitor diferente de la madre biológica y lactancia regulados en el texto refundido de la Ley del Estatuto Básico del Empleado Público, aprobado por Real Decreto Legislativo 5/2015, de 30 de octubre, no siendo de aplicación a este personal, por tanto, las previsiones de la presente Ley sobre las suspensiones de los contratos de trabajo que, en su caso, corresponderían por los mismos supuestos de hecho.»

Dieciocho. Se añade una nueva disposición transitoria decimotercera, en los siguientes términos:

**«Disposición transitoria decimotercera.** *Aplicación paulatina del artículo 48 en la redacción por el Real Decreto-ley 6/2019, de 1 de marzo, de medidas urgentes para garantía de la igualdad de trato y de oportunidades entre mujeres y hombres en el empleo y la ocupación.*

1. Los apartados 4, 5, y 6 del artículo 48, en la redacción dada por el Real Decreto-ley 6/2019, de 1 de marzo, de medidas urgentes para garantía de la igualdad de trato y de oportunidades entre mujeres y hombres en el empleo y la ocupación, serán de aplicación gradual conforme a las siguientes reglas:

a) En el caso de nacimiento, la madre biológica disfrutará completamente de los periodos de suspensión regulados en el Real Decreto-ley 6/2019, de 1 de marzo, desde su entrada en vigor.

b) A partir de la entrada en vigor del Real Decreto-ley 6/2019, de 1 de marzo, en el caso de nacimiento, el otro progenitor contará con un periodo de suspensión total de ocho semanas, de las cuales las dos primeras, deberá disfrutarlas de forma ininterrumpida inmediatamente tras el parto.

La madre biológica podrá ceder al otro progenitor un periodo de hasta cuatro semanas de su periodo de suspensión de disfrute no obligatorio. El disfrute de este periodo por el otro progenitor, así como el de las restantes seis semanas, se adecuará a lo dispuesto en el artículo 48.4.

c) A partir de la entrada en vigor del Real Decreto-ley 6/2019, de 1 de marzo, en el caso de adopción, guarda con fines de adopción o acogimiento, cada progenitor dispondrá de un periodo de suspensión de seis semanas a disfrutar a tiempo completo de forma obligatoria e ininterrumpida inmediatamente después de la

resolución judicial por la que se constituye la adopción o bien de la decisión administrativa de guarda con fines de adopción o de acogimiento. Junto a las seis semanas de disfrute obligatorio, los progenitores/as podrán disponer de un total de doce semanas de disfrute voluntario que deberán disfrutar de forma ininterrumpida dentro de los doce meses siguientes a la resolución judicial por la que se constituya la adopción o bien a la decisión administrativa de guarda con fines de adopción o de acogimiento, de conformidad con lo previsto en el artículo 48.5. Cada progenitor podrá disfrutar individualmente de un máximo de diez semanas sobre las doce semanas totales de disfrute voluntario, quedando las restantes sobre el total de las doce semanas a disposición del otro progenitor. Cuando los dos progenitores que ejerzan este derecho trabajen para la misma empresa, ésta podrá limitar el disfrute simultáneo de las doce semanas voluntarias por razones fundadas y objetivas, debidamente motivadas por escrito.

d) A partir de 1 de enero de 2020, en el caso de nacimiento, el otro progenitor contará con un periodo de suspensión total de doce semanas, de las cuales las cuatro primeras deberá disfrutarlas de forma ininterrumpida inmediatamente tras el parto. La madre biológica podrá ceder al otro progenitor un periodo de hasta dos semanas de su periodo de suspensión de disfrute no obligatorio. El disfrute de este periodo por el otro progenitor, así como el de las restantes ocho semanas, se adecuará a lo dispuesto en el artículo 48.4.

e) A partir de 1 de enero de 2020, en el caso de adopción, guarda con fines de adopción o acogimiento, cada progenitor dispondrá de un periodo de suspensión de seis semanas a disfrutar a tiempo completo de forma obligatoria e ininterrumpida inmediatamente después de la resolución judicial por la que se constituye la adopción o bien de la decisión administrativa de guarda con fines de adopción o de acogimiento. Junto a las seis semanas de disfrute obligatorio, los progenitores/as podrán disponer de un total de dieciséis semanas de disfrute voluntario que deberán disfrutar de forma ininterrumpida dentro de los doce meses siguientes a la resolución judicial por la que se constituya la adopción o bien a la decisión administrativa de guarda con fines de adopción o de acogimiento, de conformidad con lo previsto en el artículo 48.5. Cada progenitor podrá disfrutar individualmente de un máximo de diez semanas sobre las dieciséis semanas totales de disfrute voluntario, quedando las restantes sobre el total de las dieciséis semanas a disposición del otro progenitor. Cuando los dos progenitores que ejerzan este derecho trabajen para la misma empresa, ésta podrá limitar el disfrute simultáneo de las dieciséis semanas voluntarias por razones fundadas y objetivas, debidamente motivadas por escrito.

f) A partir de 1 de enero de 2021, cada progenitor disfrutará de igual periodo de suspensión del contrato de trabajo, incluyendo seis semanas de permiso obligatorio para cada uno de ellos, siendo de aplicación íntegra la nueva regulación dispuesta en el Real Decreto-ley 6/2019, de 1 de marzo.

2. En tanto no se produzca la total equiparación en los periodos de suspensión de ambos progenitores, y en el periodo de aplicación paulatina, el nuevo sistema se aplicará con las siguientes particularidades:

a) En caso de fallecimiento de la madre biológica, con independencia de que ésta realizara o no algún trabajo, el otro progenitor tendrá derecho a la totalidad de 16 semanas de suspensión previstas para la madre biológica de conformidad con el artículo 48.4.

b) En el caso de nacimiento, el otro progenitor podrá seguir haciendo uso del periodo de suspensión inicialmente cedido por la madre biológica aunque, en el momento previsto para la reincorporación de la madre al trabajo, ésta se encuentre en situación de incapacidad temporal.

c) En el caso de que un progenitor no tuviese derecho a suspender su actividad profesional con derecho a prestaciones de acuerdo con las normas que regulen dicha actividad, el otro progenitor tendrá derecho a suspender su contrato de trabajo por la totalidad de 16 semanas, sin que le sea aplicable ninguna limitación del régimen transitorio.

d) En los supuestos de adopción, de guarda con fines de adopción y de acogimiento, de acuerdo con el artículo 45.1.d), en caso de que ambos progenitores trabajen, el periodo de suspensión se distribuirá a opción de los interesados, que podrán disfrutarlo de forma simultánea o sucesiva, dentro de los límites de disfrute compartido establecidos para cada año del periodo transitorio. Los periodos a los que se refieren dichos apartados podrán disfrutarse en régimen de jornada completa o a tiempo parcial, previo acuerdo entre los empresarios y los trabajadores afectados, en los términos que reglamentariamente se determinen.»

**Artículo 3.** *Modificación del texto refundido de la Ley del Estatuto Básico del Empleado Público, aprobado por Real Decreto Legislativo 5/2015, de 30 de octubre.*

El texto refundido de la Ley del Estatuto Básico del Empleado Público, aprobado por Real Decreto Legislativo 5/2015, de 30 de octubre, queda modificado en los siguientes términos:

Uno. Se modifica el artículo 7, que queda redactado de la siguiente manera:

**«Artículo 7.** *Normativa aplicable al personal laboral.*

El personal laboral al servicio de las Administraciones públicas se rige, además de por la legislación laboral y por las demás normas convencionalmente aplicables, por los preceptos de este Estatuto que así lo dispongan.

No obstante, en materia de permisos de nacimiento, adopción, del progenitor diferente de la madre biológica y lactancia, el personal laboral al servicio de las Administraciones públicas se regirá por lo previsto en el presente Estatuto, no siendo de aplicación a este personal, por tanto, las previsiones del texto refundido de la Ley del Estatuto de los Trabajadores sobre las suspensiones de los contratos de trabajo que, en su caso, corresponderían por los mismos supuestos de hecho.»

Dos. Se modifica el apartado f) del artículo 48, que queda redactado de la siguiente manera:

«f) Por lactancia de un hijo menor de doce meses tendrán derecho a una hora de ausencia del trabajo que podrá dividir en dos fracciones. Este derecho podrá sustituirse por una reducción de la jornada normal en media hora al inicio y al final de la jornada, o en una hora al inicio o al final de la jornada, con la misma finalidad.

El permiso contemplado en este apartado constituye un derecho individual de los funcionarios, sin que pueda transferirse su ejercicio al otro progenitor, adoptante, guardador o acogedor.

Se podrá solicitar la sustitución del tiempo de lactancia por un permiso retribuido que acumule en jornadas completas el tiempo correspondiente. Esta modalidad se podrá disfrutar únicamente a partir de la finalización del permiso por nacimiento, adopción, guarda, acogimiento o del progenitor diferente de la madre biológica respectivo, o una vez que, desde el nacimiento del menor, haya transcurrido un tiempo equivalente al que comprenden los citados permisos.

Este permiso se incrementará proporcionalmente en los casos de parto, adopción, guarda con fines de adopción o acogimiento múltiple.»

Tres. Se modifican los apartados a), b), c) y d) del artículo 49, que quedan redactados de la siguiente manera:

«a) Permiso por nacimiento para la madre biológica: tendrá una duración de dieciséis semanas, de las cuales las seis semanas inmediatas posteriores al parto serán en todo caso de descanso obligatorio e ininterrumpidas. Este permiso se ampliará en dos semanas más en el supuesto de discapacidad del hijo o hija y, por cada hijo o hija a partir del segundo en los supuestos de parto múltiple, una para cada uno de los progenitores.

No obstante, en caso de fallecimiento de la madre, el otro progenitor podrá hacer uso de la totalidad o, en su caso, de la parte que reste de permiso.



En el caso de que ambos progenitores trabajen y transcurridas las seis primeras semanas de descanso obligatorio, el período de disfrute de este permiso podrá llevarse a cabo a voluntad de aquellos, de manera interrumpida y ejercitarse desde la finalización del descanso obligatorio posterior al parto hasta que el hijo o la hija cumpla doce meses. En el caso del disfrute interrumpido se requerirá, para cada período de disfrute, un preaviso de al menos 15 días y se realizará por semanas completas.

Este permiso podrá disfrutarse a jornada completa o a tiempo parcial, cuando las necesidades del servicio lo permitan, y en los términos que reglamentariamente se determinen, conforme a las reglas establecidas en el presente artículo.

En los casos de parto prematuro y en aquellos en que, por cualquier otra causa, el neonato deba permanecer hospitalizado a continuación del parto, este permiso se ampliará en tantos días como el neonato se encuentre hospitalizado, con un máximo de trece semanas adicionales.

En el supuesto de fallecimiento del hijo o hija, el periodo de duración del permiso no se verá reducido, salvo que, una vez finalizadas las seis semanas de descanso obligatorio, se solicite la reincorporación al puesto de trabajo.

Durante el disfrute de este permiso, una vez finalizado el período de descanso obligatorio, se podrá participar en los cursos de formación que convoque la Administración.

b) Permiso por adopción, por guarda con fines de adopción, o acogimiento, tanto temporal como permanente: tendrá una duración de dieciséis semanas. Seis semanas deberán disfrutarse a jornada completa de forma obligatoria e ininterrumpida inmediatamente después de la resolución judicial por la que se constituye la adopción o bien de la decisión administrativa de guarda con fines de adopción o de acogimiento.

En el caso de que ambos progenitores trabajen y transcurridas las seis primeras semanas de descanso obligatorio, el período de disfrute de este permiso podrá llevarse a cabo de manera interrumpida y ejercitarse desde la finalización del descanso obligatorio posterior al hecho causante hasta que el hijo o la hija cumpla doce meses. En el caso del disfrute interrumpido se requerirá, para cada período de disfrute, un preaviso de al menos 15 días y se realizará por semanas completas.

Este permiso se ampliará en dos semanas más en el supuesto de discapacidad del menor adoptado o acogido y por cada hijo o hija, a partir del segundo, en los supuestos de adopción, guarda con fines de adopción o acogimiento múltiple, una para cada uno de los progenitores.

El cómputo del plazo se contará a elección del progenitor, a partir de la decisión administrativa de guarda con fines de adopción o acogimiento, o a partir de la resolución judicial por la que se constituya la adopción sin que en ningún caso un mismo menor pueda dar derecho a varios periodos de disfrute de este permiso.

Este permiso podrá disfrutarse a jornada completa o a tiempo parcial, cuando las necesidades de servicio lo permitan, y en los términos que reglamentariamente se determine, conforme a las reglas establecidas en el presente artículo.

Si fuera necesario el desplazamiento previo de los progenitores al país de origen del adoptado, en los casos de adopción o acogimiento internacional, se tendrá derecho, además, a un permiso de hasta dos meses de duración, percibiendo durante este periodo exclusivamente las retribuciones básicas.

Con independencia del permiso de hasta dos meses previsto en el párrafo anterior y para el supuesto contemplado en dicho párrafo, el permiso por adopción, guarda con fines de adopción o acogimiento, tanto temporal como permanente, podrá iniciarse hasta cuatro semanas antes de la resolución judicial por la que se constituya la adopción o la decisión administrativa o judicial de acogimiento.

Durante el disfrute de este permiso se podrá participar en los cursos de formación que convoque la Administración.

Los supuestos de adopción, guarda con fines de adopción o acogimiento, tanto temporal como permanente, previstos en este artículo serán los que así se establezcan en el Código Civil o en las leyes civiles de las comunidades autónomas



que los regulen, debiendo tener el acogimiento temporal una duración no inferior a un año.

c) Permiso del progenitor diferente de la madre biológica por nacimiento, guarda con fines de adopción, acogimiento o adopción de un hijo o hija: tendrá una duración de dieciséis semanas de las cuales las seis semanas inmediatas posteriores al hecho causante serán en todo caso de descanso obligatorio. Este permiso se ampliará en dos semanas más, una para cada uno de los progenitores, en el supuesto de discapacidad del hijo o hija, y por cada hijo o hija a partir del segundo en los supuestos de nacimiento, adopción, guarda con fines de adopción o acogimiento múltiples, a disfrutar a partir de la fecha del nacimiento, de la decisión administrativa de guarda con fines de adopción o acogimiento, o de la resolución judicial por la que se constituya la adopción.

Este permiso podrá distribuirse por el progenitor que vaya a disfrutar del mismo siempre que las seis primeras semanas sean ininterrumpidas e inmediatamente posteriores a la fecha del nacimiento, de la decisión judicial de guarda con fines de adopción o acogimiento o decisión judicial por la que se constituya la adopción.

En el caso de que ambos progenitores trabajen y transcurridas las seis primeras semanas, el período de disfrute de este permiso podrá llevarse a cabo de manera interrumpida y ejercitarse desde la finalización del descanso obligatorio posterior al parto hasta que el hijo o la hija cumpla doce meses. En el caso del disfrute interrumpido se requerirá, para cada período de disfrute, un preaviso de al menos 15 días y se realizará por semanas completas.

En el caso de que se optara por el disfrute del presente permiso con posterioridad a la semana dieciséis del permiso por nacimiento, si el progenitor que disfruta de este último permiso hubiere solicitado la acumulación del tiempo de lactancia de un hijo menor de doce meses en jornadas completas del apartado f) del artículo 48, será a la finalización de ese período cuando se dará inicio al cómputo de las diez semanas restantes del permiso del progenitor diferente de la madre biológica.

Este permiso podrá disfrutarse a jornada completa o a tiempo parcial, cuando las necesidades del servicio lo permitan, y en los términos que reglamentariamente se determinen, conforme a las reglas establecidas en el presente artículo.

En los casos de parto prematuro y en aquellos en que, por cualquier otra causa, el neonato deba permanecer hospitalizado a continuación del parto, este permiso se ampliará en tantos días como el neonato se encuentre hospitalizado, con un máximo de trece semanas adicionales.

En el supuesto de fallecimiento del hijo o hija, el periodo de duración del permiso no se verá reducido, salvo que, una vez finalizadas las seis semanas de descanso obligatorio se solicite la reincorporación al puesto de trabajo.

Durante el disfrute de este permiso, transcurridas las seis primeras semanas ininterrumpidas e inmediatamente posteriores a la fecha del nacimiento, se podrá participar en los cursos de formación que convoque la Administración.

En los casos previstos en los apartados a), b), y c) el tiempo transcurrido durante el disfrute de estos permisos se computará como de servicio efectivo a todos los efectos, garantizándose la plenitud de derechos económicos de la funcionaria y, en su caso, del otro progenitor funcionario, durante todo el periodo de duración del permiso, y, en su caso, durante los periodos posteriores al disfrute de este, si de acuerdo con la normativa aplicable, el derecho a percibir algún concepto retributivo se determina en función del periodo de disfrute del permiso.

Los funcionarios que hayan hecho uso del permiso por nacimiento, adopción, guarda con fines de adopción o acogimiento, tanto temporal como permanente, tendrán derecho, una vez finalizado el periodo de permiso, a reintegrarse a su puesto de trabajo en términos y condiciones que no les resulten menos favorables al disfrute del permiso, así como a beneficiarse de cualquier mejora en las condiciones de trabajo a las que hubieran podido tener derecho durante su ausencia.

d) Permiso por razón de violencia de género sobre la mujer funcionaria: las faltas de asistencia, de las funcionarias víctimas de violencia de género, totales o parciales,

tendrán la consideración de justificadas por el tiempo y en las condiciones en que así lo determinen los servicios sociales de atención o de salud según proceda.

Asimismo, las funcionarias víctimas de violencia sobre la mujer, para hacer efectiva su protección o su derecho de asistencia social integral, tendrán derecho a la reducción de la jornada con disminución proporcional de la retribución, o la reordenación del tiempo de trabajo, a través de la adaptación del horario, de la aplicación del horario flexible o de otras formas de ordenación del tiempo de trabajo que sean aplicables, en los términos que para estos supuestos establezca el plan de igualdad de aplicación o, en su defecto, la Administración Pública competente en cada caso.

En el supuesto enunciado en el párrafo anterior, la funcionaria pública mantendrá sus retribuciones íntegras cuando reduzca su jornada en un tercio o menos.»

Cuatro. Se introduce una nueva disposición transitoria novena, con la siguiente redacción:

**«Disposición transitoria novena.** *Aplicación progresiva del permiso del progenitor diferente de la madre biológica para empleados públicos según lo previsto en el Real Decreto-ley 6/2019, de 1 de marzo, de medidas urgentes para garantía de la igualdad de trato y de oportunidades entre mujeres y hombres en el empleo y la ocupación.*

La duración del permiso del progenitor diferente de la madre biológica por nacimiento, guarda con fines de adopción, acogimiento, o adopción al que se refiere el apartado c) del artículo 49 de la presente norma, en la redacción dada por el Real Decreto-ley 6/2019, de 1 de marzo, de medidas urgentes para garantía de la igualdad de trato y de oportunidades entre mujeres y hombres en el empleo y la ocupación, se incrementará de forma progresiva, de tal forma que:

a) En 2019, la duración del permiso será de ocho semanas; las dos primeras semanas serán ininterrumpidas e inmediatamente posteriores a la fecha del nacimiento, de la decisión judicial de guarda con fines de adopción o acogimiento o decisión judicial por la que se constituya la adopción. Las seis semanas restantes podrán ser de disfrute interrumpido; ya sea con posterioridad a las seis semanas inmediatas posteriores al periodo de descanso obligatorio para la madre, o bien con posterioridad a la finalización de los permisos contenidos en los apartados a) y b) del artículo 49 o de la suspensión del contrato por nacimiento, adopción, guarda con fines de adopción o acogimiento.

b) En 2020, la duración del permiso será de doce semanas; las cuatro primeras semanas serán ininterrumpidas e inmediatamente posteriores a la fecha del nacimiento, de la decisión judicial de guarda con fines de adopción o acogimiento o decisión judicial por la que se constituya la adopción. Las ocho semanas restantes podrán ser de disfrute interrumpido; ya sea con posterioridad a las seis semanas inmediatas posteriores al periodo de descanso obligatorio para la madre, o bien con posterioridad a la finalización de los permisos contenidos en los apartados a) y b) del artículo 49 o de la suspensión del contrato por nacimiento, adopción, guarda con fines de adopción o acogimiento.

c) Finalmente en 2021, la duración del permiso será de dieciséis semanas; las seis primeras semanas serán ininterrumpidas e inmediatamente posteriores a la fecha del nacimiento, de la decisión judicial de guarda con fines de adopción o acogimiento o decisión judicial por la que se constituya la adopción. Las diez semanas restantes podrán ser de disfrute interrumpido; ya sea con posterioridad a las seis semanas inmediatas posteriores al periodo de descanso obligatorio para la madre, o bien con posterioridad a la finalización de los permisos contenidos en los apartados a) y b) del artículo 49 o de la suspensión del contrato por nacimiento, adopción, guarda con fines de adopción o acogimiento.»

**Artículo 4.** *Modificación del texto refundido de la Ley General de la Seguridad Social, aprobado por Real Decreto Legislativo 8/2015, de 30 de octubre.*

El texto refundido de la Ley General de la Seguridad Social, aprobado por Real Decreto Legislativo 8/2015, de 30 de octubre, queda redactado en los siguientes términos:

Uno. Se modifica la letra c) del apartado 1 del artículo 42, con la siguiente redacción:

«c) Las prestaciones económicas en las situaciones de incapacidad temporal; nacimiento y cuidado de menor; riesgo durante el embarazo; riesgo durante la lactancia natural; ejercicio corresponsable del cuidado del lactante; cuidado de menores afectados por cáncer u otra enfermedad grave; incapacidad permanente contributiva e invalidez no contributiva; jubilación, en sus modalidades contributiva y no contributiva; desempleo, en sus niveles contributivo y asistencial; protección por cese de actividad; pensión de viudedad; prestación temporal de viudedad; pensión de orfandad; prestación de orfandad; pensión en favor de familiares; subsidio en favor de familiares; auxilio por defunción; indemnización en caso de muerte por accidente de trabajo o enfermedad profesional, así como las que se otorguen en las contingencias y situaciones especiales que reglamentariamente se determinen por real decreto, a propuesta del titular del Ministerio competente.»

Dos. Se modifica la rúbrica del capítulo VI del título II, con la siguiente denominación:

#### «CAPÍTULO VI

#### **Nacimiento y cuidado de menor»**

Tres. Se modifica el artículo 177, del texto refundido de la Ley General de la Seguridad Social, aprobado por Real Decreto legislativo 8/2015, de 30 octubre, que queda redactado en los siguientes términos:

**"Artículo 177.** *Situaciones protegidas.*

A efectos de la prestación por nacimiento y cuidado de menor prevista en esta sección, se consideran situaciones protegidas el nacimiento, la adopción, la guarda con fines de adopción y el acogimiento familiar, de conformidad con el Código Civil o las leyes civiles de las comunidades autónomas que lo regulen, durante los períodos de descanso que por tales situaciones se disfruten, de acuerdo con lo previsto en los apartados 4, 5 y 6 del artículo 48 del texto refundido de la Ley del Estatuto de los Trabajadores, y en el artículo 49.a), b) y c) del texto refundido de la Ley del Estatuto Básico del Empleado Público."

Cuatro. Se modifica el artículo 178, que queda redactado en los siguientes términos:

**«Artículo 178.** *Beneficiarios.*

1. Serán beneficiarios del subsidio por nacimiento y cuidado de menor las personas incluidas en este Régimen General, cualquiera que sea su sexo, que disfruten de los descansos referidos en el artículo anterior, siempre que, además de reunir la condición general exigida en el artículo 165.1 y las demás que reglamentariamente se establezcan, acrediten los siguientes períodos mínimos de cotización:

a) Si la persona trabajadora tiene menos de veintiún años de edad en la fecha del nacimiento, o en la fecha de la decisión administrativa de acogimiento o de guarda con fines de adopción o de la resolución judicial por la que se constituye la adopción, no se exigirá período mínimo de cotización.

b) Si la persona trabajadora tiene cumplidos veintiún años de edad y es menor de veintiséis en la fecha del nacimiento, o en la fecha de la decisión administrativa de acogimiento o de guarda con fines de adopción o de la resolución judicial por la que se constituye la adopción, el período mínimo de cotización exigido será de noventa días cotizados dentro de los siete años inmediatamente anteriores al momento de

## § 21 Medidas urgentes para garantía de igualdad de trato entre mujeres y hombres en el empleo

inicio del descanso. Se considerará cumplido el mencionado requisito si, alternativamente, acredita ciento ochenta días cotizados a lo largo de su vida laboral, con anterioridad a esta última fecha.

c) Si la persona trabajadora tiene cumplidos veintiséis años de edad en la fecha del nacimiento, o en la fecha de la decisión administrativa de acogimiento o de guarda con fines de adopción o de la resolución judicial por la que se constituye la adopción, el período mínimo de cotización exigido será de ciento ochenta días cotizados dentro de los siete años inmediatamente anteriores al momento de inicio del descanso. Se considerará cumplido el mencionado requisito si, alternativamente, acredita trescientos sesenta días cotizados a lo largo de su vida laboral, con anterioridad a esta última fecha.

2. En el supuesto de nacimiento, la edad señalada en el apartado anterior será la que tenga cumplida la interesada en el momento de inicio del descanso, tomándose como referente el momento del parto a efectos de verificar la acreditación del período mínimo de cotización que, en su caso, corresponda.

3. En los supuestos de adopción internacional previstos en el tercer párrafo del artículo 48.5 del texto refundido de la Ley del Estatuto de los Trabajadores, y en el párrafo cuarto del artículo 49.b) del texto refundido de la Ley del Estatuto Básico del Empleado Público, la edad señalada en el apartado 1 será la que tengan cumplida los interesados en el momento de inicio del descanso, tomándose como referente el momento de la resolución a efectos de verificar la acreditación del período mínimo de cotización que, en su caso, corresponda.»

Cinco. Se modifica el apartado 1 y el primer párrafo del apartado 2 del artículo 179, que quedan redactados en los siguientes términos:

«1. La prestación económica por nacimiento y cuidado de menor consistirá en un subsidio equivalente al 100 por ciento de la base reguladora correspondiente. A tales efectos, la base reguladora será equivalente a la que esté establecida para la prestación de incapacidad temporal, derivada de contingencias comunes.

2. No obstante lo previsto en el apartado anterior, el subsidio podrá reconocerse por el Instituto Nacional de la Seguridad Social mediante resolución provisional teniendo en cuenta la última base de cotización por contingencias comunes que conste en las bases corporativas del sistema, en tanto no esté incorporada a las mismas la base de cotización por contingencias comunes correspondiente al mes inmediatamente anterior al del inicio del descanso o del permiso por nacimiento y cuidado de menor.»

Seis. Se modifica el artículo 180, que queda redactado en los siguientes términos:

**«Artículo 180.** *Pérdida o suspensión del derecho al subsidio por nacimiento y cuidado de menor.*

El derecho al subsidio por nacimiento y cuidado de menor podrá ser denegado, anulado o suspendido, cuando el beneficiario hubiera actuado fraudulentamente para obtener o conservar dicha prestación, así como cuando trabajara por cuenta propia o ajena durante los correspondientes períodos de descanso.»

Siete. Se modifica el artículo 181, que queda redactado en los siguientes términos:

**«Artículo 181.** *Beneficiarias.*

Serán beneficiarias del subsidio por nacimiento previsto en esta sección, las trabajadoras incluidas en este Régimen General que, en caso de parto, reúnan todos los requisitos establecidos para acceder a la prestación por nacimiento y cuidado de menor regulada en la sección anterior, salvo el período mínimo de cotización establecido en el artículo 178.»

Ocho. Se modifica el apartado 1 del artículo 182, que queda redactado en los siguientes términos:

«1. La prestación económica por nacimiento regulada en esta sección tendrá la consideración de no contributiva a los efectos del artículo 109.»

Nueve. Se modifica el capítulo VII del título II, con la siguiente redacción:

«CAPÍTULO VII

**Corresponsabilidad en el cuidado del lactante**

**Artículo 183.** *Situación protegida.*

A efectos de la prestación económica por ejercicio corresponsable del cuidado del lactante, se considera situación protegida la reducción de la jornada de trabajo en media hora que, de acuerdo con lo previsto en el párrafo cuarto del artículo 37.4 del texto refundido de la Ley del Estatuto de los Trabajadores, lleven a cabo con la misma duración y régimen los dos progenitores, adoptantes, guardadores con fines de adopción o acogedores de carácter permanente, cuando ambos trabajen, para el cuidado del lactante desde que cumpla nueve meses hasta los doce meses de edad.

La acreditación del ejercicio corresponsable del cuidado del lactante se realizará mediante certificación de la reducción de la jornada por las empresas en que trabajen sus progenitores, adoptantes, guardadores o acogedores.

Reglamentariamente se determinarán los requisitos que deberá cumplir esta documentación.

**Artículo 184.** *Beneficiarios.*

1. Para el acceso al derecho a la prestación económica por ejercicio corresponsable del cuidado del lactante, se exigirán los mismos requisitos y en los mismos términos y condiciones que los establecidos para la prestación por nacimiento y cuidado de menor regulada en la sección 1.ª del capítulo VI.

2. Cuando concurren en ambos progenitores, adoptantes, guardadores con fines de adopción o acogedores de carácter permanente, las circunstancias necesarias para tener la condición de beneficiarios de la prestación, el derecho a percibirla solo podrá ser reconocido a favor de uno de ellos.

3. Las previsiones contenidas en este capítulo no serán aplicables a los funcionarios públicos, que se regirán por lo establecido en el artículo 48.f) del texto refundido de la Ley del Estatuto Básico del Empleado Público, y en la normativa que lo desarrolle.

**Artículo 185.** *Prestación económica.*

1. La prestación económica por ejercicio corresponsable del cuidado de lactante consistirá en un subsidio equivalente al 100 por ciento de la base reguladora establecida para la prestación de incapacidad temporal derivada de contingencias comunes, y en proporción a la reducción que experimente la jornada de trabajo.

2. Esta prestación se extinguirá cuando el o la menor cumpla doce meses de edad.»

Diez. Se modifican las letras a) y b) del artículo 318, con la siguiente redacción:

«a) En materia de protección por nacimiento y cuidado de menor, lo dispuesto en el capítulo VI del título II, excepto el artículo 179.1.

La prestación económica por nacimiento y cuidado de menor consistirá en un subsidio equivalente al 100 por ciento de una base reguladora cuya cuantía diaria será el resultado de dividir la suma de las bases de cotización acreditadas a este régimen especial durante los seis meses inmediatamente anteriores al del hecho causante entre ciento ochenta.

De no haber permanecido en alta en el régimen especial durante la totalidad del referido período de seis meses, la base reguladora será el resultado de dividir las bases de cotización al régimen especial acreditadas en los seis meses

inmediatamente anteriores al del hecho causante entre los días en que el trabajador haya estado en alta en dicho régimen dentro de ese período.

Los períodos durante los que el trabajador por cuenta propia tendrá derecho a percibir el subsidio por nacimiento y cuidado de menor serán coincidentes, en lo relativo tanto a su duración como a su distribución, con los períodos de descanso laboral establecidos para los trabajadores por cuenta ajena. Los trabajadores de este régimen especial podrán igualmente percibir el subsidio por nacimiento y cuidado de menor en régimen de jornada parcial, en los términos y condiciones que se establezcan reglamentariamente.

b) En materia de corresponsabilidad en el cuidado del lactante, riesgo durante el embarazo, riesgo durante la lactancia natural y cuidado de menores afectados por cáncer u otra enfermedad grave, lo dispuesto, respectivamente, en los capítulos VII, VIII, IX y X del título II, en los términos y condiciones que se establezcan reglamentariamente.»

Once. Se modifica el párrafo primero del apartado 1 de la disposición adicional primera, con la siguiente redacción:

«1. Al Régimen Especial de la Seguridad Social para la Minería del Carbón le será de aplicación lo previsto en los artículos 151; 152; 153; 161.4; los capítulos VI, VII, VIII, IX y X del título II; los artículos 194, apartados 2 y 3; 195, excepto el apartado 2; 197; 200; 205; 206; 207; 208; 209; 210; 211; 213; 214; 215; 219; 220; 221; 222; 223; 224; 225; 226, apartados 4 y 5; 227, apartado 1, segundo párrafo; 229; 231; 232; 233; 234; y capítulos XV y XVII del título II.»

Doce. Se modifica la disposición adicional decimocuarta, que queda redactada en los siguientes términos:

**«Disposición adicional decimocuarta.** *Régimen jurídico de los convenios especiales de los cuidadores no profesionales de las personas en situación de dependencia.*

1. A partir del 1 de abril de 2019, los convenios especiales que se suscriban según lo previsto en el Real Decreto 615/2007, de 11 de mayo, por el que se regula la Seguridad Social de los cuidadores de las personas en situación de dependencia, se regirán íntegramente por lo dispuesto en dicho real decreto.

2. Estos convenios especiales surtirán efectos desde la fecha de reconocimiento de la prestación económica regulada en el artículo 18 de la Ley 39/2006, de 14 de diciembre, de promoción de la autonomía personal y atención a las personas en situación de dependencia, siempre y cuando se solicite dentro de los 90 días naturales siguientes a esa fecha. Transcurrido dicho plazo, surtirán efectos desde la fecha en que se haya solicitado su suscripción.

3. Las cuotas a la Seguridad Social y por Formación Profesional establecidas cada año en función de lo previsto en el artículo 4 del Real Decreto 615/2007, de 11 de mayo, serán abonadas conjunta y directamente por el Instituto de Mayores y Servicios Sociales (IMSERSO) a la Tesorería General de la Seguridad Social.

4. Lo establecido en esta disposición no afecta al rango del Real Decreto 615/2007, de 11 de mayo, que podrá ser modificado mediante norma de igual rango.»

Trece. Se añade una nueva disposición transitoria trigésima primera, con el siguiente tenor literal:

**«Disposición transitoria trigésima primera.** *Convenios especiales en el Sistema de la Seguridad Social de los cuidadores no profesionales de las personas en situación de dependencia existentes a la fecha de entrada en vigor del Real Decreto-ley 6/2019, de 1 de marzo, de medidas urgentes para garantía de la igualdad de trato y de oportunidades entre mujeres y hombres en el empleo y la ocupación.*

1. Los convenios especiales en el Sistema de la Seguridad Social de los cuidadores no profesionales de las personas en situación de dependencia, previstos



en el Real Decreto 615/2007, de 11 de mayo, por el que se regula la Seguridad Social de los cuidadores de las personas en situación de dependencia, que se mantengan a la fecha de entrada en vigor del Real Decreto-ley 6/2019, de 1 de marzo, se entenderán subsistentes y se regirán íntegramente por lo dispuesto en el real decreto-ley citado, quedando la cuota a abonar a cargo de la Administración General del Estado.

2. Los cuidadores no profesionales que acrediten que las personas en situación de dependencia por ellos atendidas eran beneficiarias de la prestación económica regulada en el artículo 18 de la Ley 39/2006, de 14 de diciembre, de promoción de la autonomía personal y atención a las personas en situación de dependencia, con anterioridad al 1 de abril de 2019, fecha de entrada en vigor del artículo 2 del Real Decreto-ley 6/2019, de 1 de marzo, de medidas urgentes para garantía de la igualdad de trato y de oportunidades entre mujeres y hombres en el empleo y la ocupación, podrán solicitar la suscripción de este convenio especial con efectos desde esa fecha, siempre que formulen su solicitud dentro de los 90 días naturales siguientes a la misma. Transcurrido dicho plazo, los efectos tendrán lugar desde la fecha en que se haya solicitado su suscripción.»

Catorce. Se añade una nueva disposición transitoria trigésima segunda, con el siguiente tenor literal:

**«Disposición transitoria trigésima segunda.** *Periodo transitorio para el abono del periodo no obligatorio de la prestación por nacimiento y cuidado de menor.*

En el supuesto de que los beneficiarios de la prestación por nacimiento y cuidado de menor regulada en el capítulo VI del título II del texto refundido de la Ley General de la Seguridad Social, aprobado por Real Decreto Legislativo 8/2015, de 30 de octubre, una vez transcurridas las primeras seis semanas inmediatamente posteriores al parto, disfruten de las diez semanas de manera interrumpida, el abono de la prestación de estos periodos no se producirá hasta el agotamiento total del disfrute de los mismos, en tanto no se realicen, por parte de la Entidad Gestora, los desarrollos informáticos necesarios en los aplicativos de gestión, trámite y pago de la citada prestación.»

**Artículo 5.** *Modificación de la disposición adicional sexagésima primera de la Ley 2/2008, de 23 de diciembre, de Presupuestos Generales del Estado para 2009.*

Se modifican los apartados uno y cinco de la disposición adicional sexagésima primera de la Ley 2/2008, de 23 de diciembre, de Presupuestos Generales del Estado para 2009, que pasarán a tener la siguiente redacción:

«Uno. Se crea el Fondo de apoyo para la promoción y desarrollo de infraestructuras y servicios del Sistema de Autonomía y Atención a la Dependencia y de los Servicios Sociales, que tendrá por objeto prestar apoyo financiero a las entidades del tercer sector de acción social, empresas de economía social y cualesquiera otras entidades y empresas que lleven a cabo dicha actividad en el ámbito de la dependencia y los servicios sociales.»

«Cinco. El Fondo de apoyo para la promoción y desarrollo de infraestructuras y servicios del Sistema de Autonomía y Atención a la Dependencia y de los Servicios Sociales tendrá una duración de diez años a partir de la entrada en vigor del Real Decreto-ley 6/2019, de 1 de marzo, de medidas urgentes para garantía de la igualdad de trato y de oportunidades entre mujeres y hombres en el empleo y la ocupación, y contará con los recursos aportados hasta la fecha al Fondo y las dotaciones adicionales que puedan preverse en la correspondiente Ley de Presupuestos Generales del Estado, las cuales serán desembolsadas y transferidas a la Sociedad Estatal de Participaciones Industriales (SEPI).»

§ 21 Medidas urgentes para garantía de igualdad de trato entre mujeres y hombres en el empleo

---

**Artículo 6.** *Modificación del texto refundido de la Ley de Infracciones y Sanciones en el Orden Social, aprobado por Real Decreto Legislativo 5/2000, de 4 de agosto.*

Se modifica el apartado 13 del artículo 7 del texto refundido de la Ley de Infracciones y Sanciones, aprobado por Real Decreto Legislativo 5/2000, de 4 de agosto, que queda redactado como sigue:

«13. No cumplir las obligaciones que en materia de planes y medidas de igualdad establecen la Ley Orgánica 3/2007, de 22 de marzo, para la igualdad efectiva de mujeres y hombres, el Estatuto de los Trabajadores o el convenio colectivo que sea de aplicación.»

**Artículo 7.** *Modificación de la Ley 20/2007, de 11 de julio, del Estatuto del trabajo autónomo.*

La Ley 20/2007, de 11 de julio, del Estatuto del Trabajo Autónomo, queda redactada en los siguientes términos:

Uno. Se modifican las letras g) y h) del apartado 3 del artículo 4, con la siguiente redacción:

«g) A la conciliación de su actividad profesional con la vida personal y familiar, con el derecho a suspender su actividad en las situaciones de nacimiento, ejercicio corresponsable del cuidado del lactante, riesgo durante el embarazo, riesgo durante la lactancia, y adopción, guarda con fines de adopción y acogimiento familiar, de conformidad con el Código Civil o las leyes civiles de las Comunidades Autónomas que lo regulen, siempre que, en este último caso su duración no sea inferior a un año.

h) A la asistencia y prestaciones sociales suficientes ante situaciones de necesidad, de conformidad con la legislación de la Seguridad Social, incluido el derecho a la protección en las situaciones de nacimiento, ejercicio corresponsable del cuidado del lactante, riesgo durante el embarazo, riesgo durante la lactancia y adopción, guarda con fines de adopción y acogimiento familiar, de conformidad con el Código Civil o las leyes civiles de las Comunidades Autónomas que lo regulen, siempre que, en este último caso su duración no sea inferior a un año.»

Dos. Se modifica el número 2 de la letra a) del apartado 2 del artículo 11, con la siguiente redacción:

«2.a) 2. Períodos de descanso por nacimiento, adopción, guarda con fines de adopción y acogimiento familiar.»

Tres. Se modifica el párrafo quinto del apartado 5 del artículo 11, con la siguiente redacción:

«5. No obstante, en los supuestos de suspensión del contrato de trabajo por incapacidad temporal, nacimiento, adopción, guarda con fines de adopción o acogimiento familiar, riesgo durante el embarazo o lactancia natural o protección de mujer víctima de violencia de género, así como en los supuestos de extinción del contrato por causas procedentes, la persona trabajadora autónoma podrá contratar a un trabajador o trabajadora para sustituir a la persona inicialmente contratada, sin que, en ningún momento, ambas personas trabajadoras por cuenta ajena puedan prestar sus servicios de manera simultánea y sin que, en ningún caso, se supere el período máximo de duración de la contratación previsto en el presente apartado.»

Cuatro. Se modifica la letra d) del apartado 1 del artículo 16, con la siguiente redacción:

«d) Incapacidad temporal, nacimiento, adopción, guarda con fines de adopción o acogimiento familiar.»

Cinco. Se modifica el apartado 3 del artículo 16, con la siguiente redacción:

«3. Las causas de interrupción de la actividad previstas en los apartados anteriores no podrán fundamentar la extinción contractual por voluntad del cliente

prevista en la letra f) del apartado 1 del artículo anterior, todo ello sin perjuicio de otros efectos que para dichos supuestos puedan acordar las partes. Si el cliente diera por extinguido el contrato, tal circunstancia se consideraría como una falta de justificación a los efectos de lo dispuesto en el apartado 3 del artículo anterior.

No obstante, cuando en los supuestos contemplados en las letras d), e) y g) del apartado 1 la interrupción ocasione un perjuicio importante al cliente que paralice o perturbe el normal desarrollo de su actividad, podrá considerarse justificada la extinción del contrato, a efectos de lo dispuesto en la letra f) del apartado 1 del artículo anterior.

Los supuestos de nacimiento, adopción, guarda con fines de adopción, acogimiento familiar, y riesgo durante el embarazo y la lactancia natural de un menor de 9 meses, contemplados en las letras d) y e) del apartado 1 del presente artículo, se exceptuarán de lo dispuesto en el párrafo anterior, cuando el trabajador autónomo económicamente dependiente mantenga la actividad conforme a lo dispuesto en la letra a) del apartado 2 del artículo 11.»

Seis. Se modifica la letra b del apartado 1 del artículo 26, con la siguiente redacción:

«b) Las prestaciones económicas en las situaciones de incapacidad temporal, riesgo durante el embarazo, nacimiento y cuidado de menor, ejercicio corresponsable del cuidado del lactante, riesgo durante la lactancia, cuidado de menores afectados por cáncer u otra enfermedad grave, incapacidad permanente, jubilación, muerte y supervivencia y familiares por hijo o hija a cargo.»

Siete. Se modifica el artículo 38, con la siguiente redacción:

**«Artículo 38.** *Bonificación de cuotas de Seguridad Social para personas trabajadoras autónomas durante el descanso por nacimiento, adopción, guarda con fines de adopción, acogimiento, riesgo durante el embarazo o riesgo durante la lactancia natural.*

A la cotización de las personas trabajadoras por cuenta propia o autónomos incluidas en el Régimen Especial de la Seguridad Social de los Trabajadores por Cuenta Propia o Autónomos o como personas trabajadoras por cuenta propia en el grupo primero de cotización del Régimen Especial de la Seguridad Social de los Trabajadores del Mar, durante los períodos de descanso por nacimiento, adopción, guarda con fines de adopción, acogimiento, riesgo durante el embarazo o riesgo durante la lactancia natural, siempre que este periodo tenga una duración de al menos un mes, le será de aplicación una bonificación del 100 por cien de la cuota de autónomos, que resulte de aplicar a la base media que tuviera la persona trabajadora en los doce meses anteriores a la fecha en la que se acoja a esta medida, el tipo de cotización establecido como obligatorio para trabajadoras y trabajadores incluidos en el régimen especial de Seguridad Social que corresponda por razón de su actividad por cuenta propia.

En el caso de que la persona trabajadora lleve menos de 12 meses de alta en el Régimen Especial de la Seguridad Social de los Trabajadores por Cuenta Propia o Autónomos o como trabajador o trabajadora por cuenta propia incluido en el grupo primero de cotización del Régimen Especial de la Seguridad Social de los Trabajadores del Mar, la base media de cotización se calculará desde la fecha de alta.

Esta bonificación será compatible con la establecida en el Real Decreto-ley 11/1998, de 4 de septiembre.»

Ocho. Se modifica el artículo 38 bis, con la siguiente redacción:

**«Artículo 38 bis.** *Bonificación a las trabajadoras autónomas que se reincorporen al trabajo en determinados supuestos.*

Las trabajadoras incluidas en el Régimen Especial de la Seguridad Social de los Trabajadores por Cuenta Propia o Autónomos o como trabajadoras por cuenta propia en el grupo primero de cotización del Régimen Especial de la Seguridad Social de los

Trabajadores del Mar, que, habiendo cesado su actividad por nacimiento de hijo o hija, adopción, guarda con fines de adopción, acogimiento y tutela, en los términos legalmente establecidos, vuelvan a realizar una actividad por cuenta propia dentro de los dos años inmediatamente siguientes a la fecha efectiva del cese, tendrán derecho a una bonificación en virtud de la cual su cuota por contingencias comunes y contingencias profesionales quedará fijada en la cuantía de 60 euros mensuales durante los 12 meses inmediatamente siguientes a la fecha de su reincorporación al trabajo, siempre que opten por cotizar por la base mínima establecida con carácter general en el régimen especial que corresponda por razón de la actividad por cuenta propia.

Aquellas trabajadoras por cuenta propia o autónomas que, cumpliendo con los requisitos anteriores, optasen por una base de cotización superior a la mínima indicada en el párrafo anterior, podrán aplicarse durante el período antes indicado una bonificación del 80 por ciento sobre la cotización por contingencias comunes, siendo la cuota a bonificar la resultante de aplicar a la base mínima de cotización que corresponda el tipo de cotización por contingencias comunes vigente en cada momento.»

**Disposición adicional única.** *Adaptación normativa.*

Todas las referencias realizadas en textos normativos a las prestaciones y permisos de maternidad y paternidad se entenderán referidas a las nuevas prestaciones y permisos contemplados en este real decreto-ley. Asimismo, todas las referencias al Fondo de apoyo para la promoción y desarrollo de las infraestructuras y servicios del Sistema de Autonomía y Atención a la Dependencia, se deben entender realizadas al Fondo de apoyo para la promoción y desarrollo de infraestructuras y servicios del Sistema de Autonomía y Atención a la Dependencia y de los Servicios Sociales.

**Disposición derogatoria única.**

Quedan derogadas cuantas normas de igual o inferior rango se opongan o contradigan lo dispuesto en el presente real decreto-ley.

**Disposición final primera.** *Desarrollo reglamentario.*

El Gobierno, en el plazo de seis meses, deberá dictar cuantas disposiciones sean necesarias para la aplicación y el desarrollo del presente real decreto-ley en las materias que sean de su competencia.

**Disposición final segunda.** *Entrada en vigor.*

1. El presente real decreto-ley entrará en vigor el día siguiente al de su publicación en el «Boletín Oficial del Estado».

2. La regulación introducida por el presente real decreto-ley en materia de adaptación de jornada, reducción de jornada por cuidado del lactante, nacimiento, adopción, guarda con fines de adopción y acogimiento en el trabajo por cuenta ajena, público y privado, así como a las prestaciones de Seguridad Social correspondientes, será de aplicación a los supuestos que se produzcan o constituyan a partir de su entrada en vigor.

En concreto, la prestación económica por cuidado del lactante prevista en el capítulo VII del título II del texto refundido de la Ley General de la Seguridad Social, aprobado por el Real Decreto Legislativo 8/2015, de 30 de octubre, será de aplicación a los nacimientos, adopciones, guarda con fines de adopción o acogimiento que se produzcan o constituyan a partir de la entrada en vigor de este real decreto-ley.

3. Lo dispuesto en el apartado doce del artículo 2; apartado tres del artículo 3; y apartados siete y ocho del artículo 7 entrará en vigor el día primero del mes siguiente al de su publicación en el «Boletín Oficial del Estado».

# NORMATIVA PARA INGRESO AL CUERPO DE TÉCNICOS AUXILIARES DE INFORMÁTICA DE LA AE

---

## § 22

### Real Decreto 902/2020, de 13 de octubre, de igualdad retributiva entre mujeres y hombres

---

Ministerio de la Presidencia, Relaciones con las Cortes y Memoria Democrática  
«BOE» núm. 272, de 14 de octubre de 2020  
Última modificación: sin modificaciones  
Referencia: BOE-A-2020-12215

---

I

La obligación que tienen los poderes públicos de garantizar la efectividad del principio de igual retribución por trabajos, no solo iguales, sino de igual valor, resulta actualmente indiscutible. Desde que el Convenio número 100 de la OIT de 1951 lo configuró de forma expresa o desde que también lo hiciera la Directiva 75/117/CEE del Consejo, de 10 de febrero de 1975, relativa a la aproximación de las legislaciones de los Estados miembros que se refieren a la aplicación del principio de igualdad de retribución entre los trabajadores masculinos y femeninos, la igualdad retributiva por trabajos de igual valor constituye uno de los elementos esenciales del principio de igualdad real y efectiva entre mujeres y hombres.

En el ámbito de la Unión Europea, la Directiva 2006/54/CE del Parlamento Europeo y del Consejo, de 5 de julio de 2006, relativa a la aplicación del principio de igualdad de oportunidades e igualdad de trato entre hombres y mujeres en asuntos de empleo y ocupación (refundición), que incorpora el principio de igualdad de retribución para un trabajo de igual valor, en el artículo 4, junto con la definición de la discriminación indirecta, en el artículo 2, es una norma que no solo establece obligaciones genéricas sino que insiste en la efectividad de los instrumentos de transposición utilizados por los Estados miembros, particularmente exigiendo de ellos que garanticen en caso de discriminación por razón de sexo reparaciones efectivas a las víctimas y sanciones disuasorias. La prohibición de discriminación retributiva por razón de sexo y la consiguiente obligación de garantizar la correcta valoración de los puestos de trabajo constituye, pues, una obligación específica y directamente exigible a todos los Estados miembros, manifestación de la lucha efectiva contra la discriminación indirecta por razón de sexo, cuyos presupuestos se han consolidado a lo largo de los más de 40 años transcurridos desde la aprobación de la Directiva 75/117/CEE, de 10 de febrero de 1975.

Pero también en el ámbito de la discriminación retributiva directa se ha producido una importante ampliación de la protección dispensada en el ámbito de la Unión Europea. Efectivamente, en el actual artículo 2 de la Directiva 2006/54/CE, del Parlamento Europeo y del Consejo, de 5 de julio de 2006, se establece que constituye discriminación directa «la situación en que una persona sea, haya sido o pudiera ser tratada por razón de sexo de manera menos favorable que otra en situación comparable». En el ámbito retributivo ello implica que la concurrencia de discriminación directa se producirá cuando una persona no solo sea o haya sido tratada de manera menos favorable que otra en situación comparable, sino también cuando «pudiera ser tratada» de modo menos favorable que otra en situación

comparable, lo que facilita considerablemente que pueda apreciarse la existencia de discriminación retributiva directa.

Con todo, el gran reto de la discriminación retributiva por razón de sexo en este momento es la discriminación indirecta por incorrecta valoración de los puestos de trabajo. En este sentido y para aplicar mejor y de forma más eficaz el principio de igualdad de retribución, con el fin de luchar contra las discriminaciones en esta materia y contribuir a hacer frente a la persistente diferencia de retribución entre hombres y mujeres, la Recomendación de la Comisión, de 7 de marzo de 2014, sobre el refuerzo del principio de igualdad de retribución entre hombres y mujeres a través de la transparencia, establecía que los Estados debían optar por, al menos, una de las siguientes medidas: (i) derecho individual a la información retributiva de los niveles salariales desglosada por género (promedios) a requerimiento del trabajador y la trabajadora; (ii) atribución del derecho a esta información con carácter periódico, en beneficio de las personas trabajadoras y de sus representantes, en las empresas de al menos cincuenta personas trabajadoras; (iii) obligación de que las empresas de al menos doscientas cincuenta personas trabajadoras elaboren auditorías salariales (con promedios retributivos y análisis de sistemas de valoración de los puestos) que deben ponerse a disposición de los y las representantes; (iv) garantía de que la cuestión de la igualdad de retribución, en particular las auditorías salariales, se debata en el nivel adecuado de la negociación colectiva.

Además, desde la Directiva 75/117/CEE, del Consejo, de 10 de febrero de 1975, hasta la actualidad, la prohibición de diferente retribución por trabajo de igual valor ha dado lugar a una voluminosa y consolidada doctrina jurisprudencial del Tribunal de Justicia de la Unión Europea, basada en la prohibición de la sobrevaloración e infravaloración por género de los puestos de trabajo (por todos STJCEE de 1 de julio de 1986, asunto Dato, C-237/85) y la exigencia de transparencia retributiva al empresariado para justificar una eventual diferencia retributiva estadística entre mujeres y hombres (por todos, STJCEE de 17 de octubre de 1989, asunto Danfoss, C-109/88).

Similares presupuestos fueron asumidos por el Tribunal Constitucional español que, desde sus inicios, aplicó el concepto de igual retribución por trabajo de igual valor entre hombres y mujeres. La sentencia pionera fue la STC 145/1991, de 1 de julio, cuya doctrina se consolidó en sentencias posteriores (por ejemplo, en la STC 58/1994, de 28 de febrero). La doctrina del Tribunal Constitucional ha establecido los principios en los que debe basarse la actuación empresarial y de los convenios colectivos a efectos de que no se incurra en discriminación retributiva por razón de sexo.

Así mismo, la Estrategia Europea para la Igualdad de Género 2020-2025 establece los objetivos estratégicos y las acciones clave de la Comisión Europea para este período 2020-2025 en materia de igualdad entre hombres y mujeres, entre las que se encuentra garantizar la igualdad de participación y de oportunidades en el mercado laboral, incluyendo la eliminación de la brecha retributiva de género. Para hacer frente a la desigualdad de remuneración, la Comisión ha abierto una consulta pública sobre la transparencia salarial y se ha comprometido a presentar medidas vinculantes para finales de 2020.

## II

En el ordenamiento español el principio de igualdad retributiva por trabajo de igual valor se regula en el artículo 28 del texto refundido de la Ley del Estatuto de los Trabajadores, aprobado por el Real Decreto Legislativo 2/2015, de 23 de octubre. Es un precepto que ha ido creciendo en importancia desde su primera formulación en el texto del Estatuto de los Trabajadores de 1980 y que ha sido recientemente modificado por el Real Decreto-ley 6/2019, de 1 de marzo, de medidas urgentes para garantía de la igualdad de trato y de oportunidades entre mujeres y hombres en el empleo y la ocupación.

Este último ha configurado en España un sistema que mejora lo establecido en la Recomendación de la Comisión, de 7 de marzo de 2014, y que combina varias de las opciones establecidas en dicho texto: así, el sistema español de registro retributivo permite el acceso de la representación legal de las personas trabajadoras a la información retributiva desglosada y promediada en todas las empresas, y no solo en aquellas con al menos cincuenta personas trabajadoras como establece la recomendación. Asimismo, la auditoría salarial, que en la recomendación se refiere a las empresas de al menos doscientas



## § 22 Igualdad retributiva entre mujeres y hombres

cincuenta personas trabajadoras, en la norma española se aplica a todas las empresas que tienen la obligación de tener planes de igualdad que, una vez transcurridos los plazos transitorios establecidos en el Real Decreto-ley 6/2019, de 1 de marzo, alcanzará en España a todas las empresas de al menos cincuenta personas trabajadoras.

No obstante, el nuevo marco requiere de un desarrollo reglamentario que concrete sus presupuestos y que determine el contenido de las obligaciones en diferentes aspectos como: el concepto de trabajo de igual valor, dando certeza y seguridad jurídica acerca de su alcance y la necesidad de que sean tenidos en cuenta factores objetivos vinculados de manera estricta y necesaria con el trabajo desempeñado; la obligación del registro retributivo desarrollando, entre otros aspectos, los criterios concretos para desagregar por sexo la información retributiva de la empresa; los sistemas de clasificación profesional contenidos en los convenios colectivos y su necesaria vinculación con el registro y la transparencia retributiva a través de una correcta valoración de los puestos de trabajo, así como el derecho de las personas trabajadoras a acceder al contenido del registro.

Especialmente relevante, como instrumento de transparencia en determinadas empresas, resulta el desarrollo del concepto y contenido de las auditorías salariales, dando, en este punto concreto, cumplimiento a lo dispuesto en el artículo 46.6 de la Ley Orgánica 3/2007, de 22 de marzo, para la igualdad efectiva de mujeres y hombres, introducido por el citado real decreto-ley.

Pese a que el desarrollo de las auditorías está vinculado al mandato contenido en el artículo 46.6 de la Ley Orgánica 3/2007, de 22 de marzo, se entiende que, sin perjuicio de su ubicación, tanto material como instrumentalmente, la auditoría está concebida como un elemento nuclear en la consecución del objetivo de la igualdad retributiva entre mujeres y hombres a través del principio y el refuerzo de la transparencia y así se pone de manifiesto en la Recomendación de la Comisión de 7 de marzo de 2014.

Este real decreto, por tanto, complementa la regulación contenida en el Real Decreto 901/2020, de 13 de octubre, por el que se regulan los planes de igualdad y su registro y se modifica el Real Decreto 713/2010, de 28 de mayo, sobre registro y depósito de convenios y acuerdos colectivos de trabajo.

También desarrolla el presente real decreto lo establecido en los artículos 22.3 y 12.4.d) del Estatuto de los Trabajadores, modificados ambos por el Real Decreto-ley 6/2019, de 1 de marzo, y que establecen, respectivamente, la obligación de que la clasificación profesional se realice conforme a criterios libres de discriminación, y la garantía de ausencia de discriminación, tanto directa como indirecta, entre mujeres y hombres en el caso de los contratos a tiempo parcial.

## III

La estructura y contenido del real decreto responde a cuatro capítulos, once artículos, cuatro disposiciones adicionales, una disposición transitoria única y cuatro disposiciones finales.

El capítulo I, relativo al objeto y ámbito de aplicación del real decreto, consta de dos artículos.

El artículo 1 se refiere a su objeto, descrito como el conjunto de medidas específicas para hacer efectivo el derecho a la igualdad de trato y no discriminación entre mujeres y hombres en materia retributiva, y al desarrollo de los mecanismos necesarios para identificar la existencia de brechas retributivas injustificadas o discriminatorias.

El artículo 2 se refiere a su ámbito personal de aplicación, lo que incluye las relaciones laborales reguladas en el Estatuto de los Trabajadores.

El capítulo II define dos elementos básicos en sus diferentes aspectos sustantivos para hacer efectivo el derecho a la igualdad de trato y no discriminación: el principio de transparencia, que permite obtener información suficiente y significativa sobre el valor y cuantía de las retribuciones permitiendo deducir e identificar posibles discriminaciones, tanto directas como indirectas; y la obligación de igual retribución por trabajos de igual valor, aportando todos los datos que deben ser tenidos en cuenta para un correcto ejercicio de valoración.

El capítulo III desarrolla en diferentes secciones los instrumentos que hacen posible el principio de transparencia retributiva.

## § 22 Igualdad retributiva entre mujeres y hombres

La sección 1.<sup>a</sup> incluye, tanto las normas generales sobre el registro retributivo, desarrollando los elementos objetivos, personales y temporales de la obligación de registro establecida en el artículo 28.2 del Estatuto de los Trabajadores, de acuerdo con la modificación del Real Decreto-ley 6/2019, de 1 de marzo, como las normas que se refieren de manera específica al registro de empresas con obligación de auditoría, lo que vincula el contenido de los registros retributivos con los planes de igualdad y el objetivo de estos últimos descrito en el artículo 46 de la Ley Orgánica 3/2007, de 22 de marzo, conforme a la modificación del Real Decreto-ley 6/2019, de 1 de marzo.

Asimismo, y como elemento clave del principio de transparencia, se garantiza el adecuado acceso de las personas trabajadoras a la información contenida en el registro retributivo, a través de la representación legal en todo caso cuando esta exista, o de forma directa, en cuyo caso la información a facilitar se limitará a las diferencias porcentuales que existieran en las retribuciones promediadas de hombres y mujeres, que también deberán estar desagregadas en atención a la naturaleza de la retribución y el sistema de clasificación aplicable.

La sección 2.<sup>a</sup> se ocupa del concepto y contenido de la auditoría retributiva.

Así, la auditoría retributiva, de acuerdo con lo previsto en el artículo 46.2.e) de la Ley Orgánica 3/2007, de 22 de marzo, y como parte del plan de igualdad, debe incorporar los datos necesarios para comprobar que el sistema de retribución existente en la empresa garantiza de manera transversal y completa la aplicación efectiva del principio de igualdad entre mujeres y hombres.

También debe permitir la definición de las diferentes necesidades para evitar, corregir y prevenir obstáculos existentes o que pudieran producirse.

La auditoría retributiva cumple, por consiguiente, con dos propósitos necesarios y complementarios: proporcionar información suficiente, racional y adecuada sobre la aplicación efectiva del principio de igualdad de trato y prevenir situaciones de riesgo discriminatorio cualquiera que sea su origen.

La sección 3.<sup>a</sup> por su parte establece la necesaria transparencia en la negociación colectiva y la adecuada valoración de los puestos de trabajo.

El capítulo IV describe, por su parte, el alcance de la tutela judicial y administrativa, recordando el valor de la justificación prevista en el artículo 28.3 del Estatuto de los Trabajadores sin que pueda aplicarse para descartar la existencia de indicios de discriminación, así como el principio de igualdad de retribución respecto de las personas trabajadoras a tiempo parcial, en desarrollo de lo previsto en el artículo 12.4.d) del Estatuto de los Trabajadores.

Respecto de las disposiciones adicionales, se establece una referencia específica a la participación institucional, la previsión de la celebración de reuniones para el análisis de la efectividad de la lucha contra la brecha retributiva, la elaboración de una Guía técnica para las auditorías retributivas y la aplicación de este real decreto al personal laboral al servicio de las administraciones públicas.

La disposición transitoria única acompaña la exigencia de las auditorías retributivas y los registros a la disposición transitoria décima segunda de la Ley Orgánica 3/2007, de 22 de marzo, y a su exigencia paulatina a las empresas de cincuenta o más trabajadores.

Por último, las disposiciones finales incluyen la previsión sobre la elaboración de un procedimiento de valoración de los puestos de trabajo, el título competencial prevalente en virtud del cual se dicta el presente real decreto, la habilitación para su desarrollo normativo y aplicación, así como el comienzo de entrada en vigor a los seis meses de su publicación en el «Boletín Oficial del Estado».

## IV

Este real decreto cumple con los principios de necesidad, eficacia, proporcionalidad, seguridad jurídica, transparencia y eficiencia contenidos en el artículo 129 de la Ley 39/2015, de 1 de octubre, del Procedimiento Administrativo Común de las Administraciones Públicas. El real decreto responde a la necesidad de dar desarrollo reglamentario a las obligaciones legales establecidas de acuerdo con la habilitación de la disposición final primera del Real Decreto-ley 6/2019, de 1 de marzo. Es eficaz y proporcional, ya que regula los aspectos imprescindibles para que se pueda cumplir lo previsto en el mismo. En cuanto al principio de

## § 22 Igualdad retributiva entre mujeres y hombres

seguridad jurídica, la norma establece de manera clara los límites que han de aplicarse. Además, cumple con el principio de transparencia ya que en su elaboración ha habido una amplia participación de los sectores implicados a través de los trámites de consulta y de audiencia e información públicas, identifica claramente su propósito y se ofrece una explicación completa de su contenido. Por último, la norma es coherente con el principio de eficiencia, dado que su aplicación no impone cargas administrativas adicionales e innecesarias.

Con este real decreto se avanza en el cumplimiento de la meta 8.5 de la Agenda 2030 para el Desarrollo Sostenible, es decir, lograr el empleo pleno y productivo y el trabajo decente para todas las mujeres y los hombres, incluidas las personas jóvenes y las personas con discapacidad, así como la igualdad de remuneración por trabajo de igual valor, así como en el de la meta 5.1 cuyo objetivo es poner fin a todas las formas de discriminación contra todas las mujeres y las niñas en todo el mundo.

Este real decreto ha sido consultado específicamente a las organizaciones sindicales y asociaciones empresariales más representativas y a las comunidades autónomas.

Este real decreto se dicta al amparo de lo dispuesto en el artículo 149.1.7.<sup>a</sup> de la Constitución Española, que atribuye al Estado la competencia exclusiva en materia de legislación laboral, sin perjuicio de su ejecución por los órganos de las comunidades autónomas.

En su virtud, a propuesta de la Ministra de Trabajo y Economía Social y de la Ministra de Igualdad, de acuerdo con el Consejo de Estado, y previa deliberación del Consejo de Ministros en su reunión del día 13 de octubre de 2020,

DISPONGO:

#### CAPÍTULO I

##### **Disposiciones generales**

###### **Artículo 1.** *Objeto.*

El objeto de este real decreto es establecer medidas específicas para hacer efectivo el derecho a la igualdad de trato y a la no discriminación entre mujeres y hombres en materia retributiva, desarrollando los mecanismos para identificar y corregir la discriminación en este ámbito y luchar contra la misma, promoviendo las condiciones necesarias y removiendo los obstáculos existentes, de conformidad con lo establecido en los artículos 9.2 y 14 de la Constitución Española y de acuerdo con lo establecido en el Reglamento (UE) 2016/679 del Parlamento Europeo y del Consejo, de 27 de abril de 2016, relativo a la protección de las personas físicas en lo que respecta al tratamiento de datos personales y a la libre circulación de estos datos y por el que se deroga la Directiva 95/46/CE (Reglamento general de protección de datos), y la Ley Orgánica 3/2018, de 5 de diciembre, de Protección de Datos Personales y garantía de los derechos digitales.

###### **Artículo 2.** *Ámbito de aplicación.*

Este real decreto será de aplicación en el ámbito de las relaciones laborales reguladas en el texto refundido de la Ley del Estatuto de los Trabajadores, aprobado por el Real Decreto Legislativo 2/2015, de 23 de octubre.

#### CAPÍTULO II

##### **Principio de transparencia retributiva y obligación de igual retribución por trabajo de igual valor**

###### **Artículo 3.** *Principio de transparencia retributiva.*

1. A fin de garantizar la aplicación efectiva del principio de igualdad de trato y no discriminación en materia retributiva entre mujeres y hombres, las empresas y los convenios colectivos deberán integrar y aplicar el principio de transparencia retributiva entendido como

## § 22 Igualdad retributiva entre mujeres y hombres

aquel que, aplicado a los diferentes aspectos que determinan la retribución de las personas trabajadoras y sobre sus diferentes elementos, permite obtener información suficiente y significativa sobre el valor que se le atribuye a dicha retribución.

2. El principio de transparencia retributiva tiene por objeto la identificación de discriminaciones, en su caso, tanto directas como indirectas, particularmente las debidas a incorrectas valoraciones de puestos de trabajo, lo que concurre cuando desempeñado un trabajo de igual valor de acuerdo con los artículos siguientes, se perciba una retribución inferior sin que dicha diferencia pueda justificarse objetivamente con una finalidad legítima y sin que los medios para alcanzar dicha finalidad sean adecuados y necesarios.

3. El principio de transparencia retributiva se aplicará, al menos, a través de los instrumentos regulados en el presente real decreto: los registros retributivos, la auditoría retributiva, el sistema de valoración de puestos de trabajo de la clasificación profesional contenida en la empresa y en el convenio colectivo que fuera de aplicación y el derecho de información de las personas trabajadoras.

**Artículo 4.** *La obligación de igual retribución por trabajo de igual valor.*

1. El principio de igual retribución por trabajo de igual valor en los términos establecidos en el artículo 28.1 del Estatuto de los Trabajadores vincula a todas las empresas, independientemente del número de personas trabajadoras, y a todos los convenios y acuerdos colectivos.

2. Conforme al artículo 28.1 del Estatuto de los Trabajadores, un trabajo tendrá igual valor que otro cuando la naturaleza de las funciones o tareas efectivamente encomendadas, las condiciones educativas, profesionales o de formación exigidas para su ejercicio, los factores estrictamente relacionados con su desempeño y las condiciones laborales en las que dichas actividades se llevan a cabo en realidad sean equivalentes:

a) Se entiende por naturaleza de las funciones o tareas el contenido esencial de la relación laboral, tanto en atención a lo establecido en la ley o en el convenio colectivo como en atención al contenido efectivo de la actividad desempeñada.

b) Se entiende por condiciones educativas las que se correspondan con cualificaciones regladas y guarden relación con el desarrollo de la actividad.

c) Se entiende por condiciones profesionales y de formación aquellas que puedan servir para acreditar la cualificación de la persona trabajadora, incluyendo la experiencia o la formación no reglada, siempre que tenga conexión con el desarrollo de la actividad.

d) Se entiende por condiciones laborales y por factores estrictamente relacionados con el desempeño aquellos diferentes de los anteriores que sean relevantes en el desempeño de la actividad.

3. A tales efectos, podrán ser relevantes, entre otros factores y condiciones, con carácter no exhaustivo, la penosidad y dificultad, las posturas forzadas, los movimientos repetitivos, la destreza, la minuciosidad, el aislamiento, la responsabilidad tanto económica como relacionada con el bienestar de las personas, la polivalencia o definición extensa de obligaciones, las habilidades sociales, las habilidades de cuidado y atención a las personas, la capacidad de resolución de conflictos o la capacidad de organización, en la medida en que satisfagan las exigencias de adecuación, totalidad y objetividad a que se refiere el apartado siguiente en relación con el puesto de trabajo que valoran.

4. Una correcta valoración de los puestos de trabajo requiere que se apliquen los criterios de adecuación, totalidad y objetividad. La adecuación implica que los factores relevantes en la valoración deben ser aquellos relacionados con la actividad y que efectivamente concurren en la misma, incluyendo la formación necesaria. La totalidad implica que, para constatar si concurre igual valor, deben tenerse en cuenta todas las condiciones que singularizan el puesto del trabajo, sin que ninguna se invisibilice o se infravalore. La objetividad implica que deben existir mecanismos claros que identifiquen los factores que se han tenido en cuenta en la fijación de una determinada retribución y que no dependan de factores o valoraciones sociales que reflejen estereotipos de género.

## CAPÍTULO III

## Los instrumentos de transparencia retributiva

**Sección 1.ª Registro retributivo****Artículo 5.** *Normas generales sobre el registro retributivo.*

1. De conformidad con lo establecido en el artículo 28.2 del Estatuto de los Trabajadores, todas las empresas deben tener un registro retributivo de toda su plantilla, incluido el personal directivo y los altos cargos. Este registro tiene por objeto garantizar la transparencia en la configuración de las percepciones, de manera fiel y actualizada, y un adecuado acceso a la información retributiva de las empresas, al margen de su tamaño, mediante la elaboración documentada de los datos promediados y desglosados.

2. El registro retributivo deberá incluir los valores medios de los salarios, los complementos salariales y las percepciones extrasalariales de la plantilla desagregados por sexo y distribuidos conforme a lo establecido en el artículo 28.2 del Estatuto de los Trabajadores.

A tales efectos, deberán establecerse en el registro retributivo de cada empresa, convenientemente desglosadas por sexo, la media aritmética y la mediana de lo realmente percibido por cada uno de estos conceptos en cada grupo profesional, categoría profesional, nivel, puesto o cualquier otro sistema de clasificación aplicable. A su vez, esta información deberá estar desagregada en atención a la naturaleza de la retribución, incluyendo salario base, cada uno de los complementos y cada una de las percepciones extrasalariales, especificando de modo diferenciado cada percepción.

3. Cuando se solicite el acceso al registro por parte de la persona trabajadora por inexistencia de representación legal, la información que se facilitará por parte de la empresa no serán los datos promediados respecto a las cuantías efectivas de las retribuciones que constan en el registro, sino que la información a facilitar se limitará a las diferencias porcentuales que existieran en las retribuciones promediadas de hombres y mujeres, que también deberán estar desagregadas en atención a la naturaleza de la retribución y el sistema de clasificación aplicable.

En las empresas que cuenten con representación legal de las personas trabajadoras, el acceso al registro se facilitará a las personas trabajadoras a través de la citada representación, teniendo derecho aquellas a conocer el contenido íntegro del mismo.

4. El periodo temporal de referencia será con carácter general el año natural, sin perjuicio de las modificaciones que fuesen necesarias en caso de alteración sustancial de cualquiera de los elementos que integran el registro, de forma que se garantice el cumplimiento de la finalidad prevista en el apartado 1.

5. El documento en el que conste el registro podrá tener el formato establecido en las páginas web oficiales del Ministerio de Trabajo y Economía Social y del Ministerio de Igualdad.

6. La representación legal de las personas trabajadoras deberá ser consultada, con una antelación de al menos diez días, con carácter previo a la elaboración del registro. Asimismo, y con la misma antelación, deberá ser consultada cuando el registro sea modificado de acuerdo con lo previsto en el apartado 4.

**Artículo 6.** *Registro retributivo de las empresas con auditoría retributiva.*

Las empresas que lleven a cabo auditorías retributivas en los términos establecidos en la sección siguiente de este capítulo tendrán un registro retributivo con las siguientes peculiaridades respecto del artículo 5.2:

a) El registro deberá reflejar, además, las medias aritméticas y las medianas de las agrupaciones de los trabajos de igual valor en la empresa, conforme a los resultados de la valoración de puestos de trabajo descrita en los artículos 4 y 8.1.a) aunque pertenezcan a diferentes apartados de la clasificación profesional, desglosados por sexo y desagregados conforme a lo establecido en el citado artículo 5.2.

b) El registro deberá incluir la justificación a que se refiere el artículo 28.3 del Estatuto de los Trabajadores, cuando la media aritmética o la mediana de las retribuciones totales en la



empresa de las personas trabajadoras de un sexo sea superior a las del otro en, al menos, un veinticinco por ciento.

### **Sección 2.ª Auditoría retributiva**

#### **Artículo 7.** *Concepto de auditoría retributiva.*

1. Las empresas que elaboren un plan de igualdad deberán incluir en el mismo una auditoría retributiva, de conformidad con el artículo 46.2.e) de la Ley Orgánica 3/2007, de 22 de marzo, para la igualdad efectiva de mujeres y hombres, previa la negociación que requieran dichos planes de igualdad.

La auditoría retributiva tiene por objeto obtener la información necesaria para comprobar si el sistema retributivo de la empresa, de manera transversal y completa, cumple con la aplicación efectiva del principio de igualdad entre mujeres y hombres en materia de retribución. Asimismo, deberá permitir definir las necesidades para evitar, corregir y prevenir los obstáculos y dificultades existentes o que pudieran producirse en aras a garantizar la igualdad retributiva, y asegurar la transparencia y el seguimiento de dicho sistema retributivo.

2. La auditoría retributiva tendrá la vigencia del plan de igualdad del que forma parte, salvo que se determine otra inferior en el mismo.

#### **Artículo 8.** *Contenido de la auditoría retributiva.*

1. La auditoría retributiva implica las siguientes obligaciones para la empresa:

a) Realización del diagnóstico de la situación retributiva en la empresa. El diagnóstico requiere:

1.º La evaluación de los puestos de trabajo teniendo en cuenta lo establecido en el artículo 4, tanto con relación al sistema retributivo como con relación al sistema de promoción.

La valoración de puestos de trabajo tiene por objeto realizar una estimación global de todos los factores que concurren o pueden concurrir en un puesto de trabajo, teniendo en cuenta su incidencia y permitiendo la asignación de una puntuación o valor numérico al mismo. Los factores de valoración deben ser considerados de manera objetiva y deben estar vinculados de manera necesaria y estricta con el desarrollo de la actividad laboral.

La valoración debe referirse a cada una de las tareas y funciones de cada puesto de trabajo de la empresa, ofrecer confianza respecto de sus resultados y ser adecuada al sector de actividad, tipo de organización de la empresa y otras características que a estos efectos puedan ser significativas, con independencia, en todo caso, de la modalidad de contrato de trabajo con el que vayan a cubrirse los puestos.

2.º La relevancia de otros factores desencadenantes de la diferencia retributiva, así como las posibles deficiencias o desigualdades que pudieran apreciarse en el diseño o uso de las medidas de conciliación y corresponsabilidad en la empresa, o las dificultades que las personas trabajadoras pudieran encontrar en su promoción profesional o económica derivadas de otros factores como las actuaciones empresariales discrecionales en materia de movilidad o las exigencias de disponibilidad no justificadas.

b) Establecimiento de un plan de actuación para la corrección de las desigualdades retributivas, con determinación de objetivos, actuaciones concretas, cronograma y persona o personas responsables de su implantación y seguimiento. El plan de actuación deberá contener un sistema de seguimiento y de implementación de mejoras a partir de los resultados obtenidos.

2. A los efectos de valoración de los puestos de trabajo, serán de aplicación aquellos sistemas analíticos que garanticen el cumplimiento de los objetivos y exigencias establecidos en el presente artículo y de manera específica los criterios descritos en el artículo 4.



**Sección 3.<sup>a</sup> La transparencia en la negociación colectiva****Artículo 9.** *Valoración de puestos de trabajo en los convenios colectivos.*

De acuerdo con lo previsto en el artículo 22.3 del Estatuto de los Trabajadores, con el objetivo de comprobar que la definición de los grupos profesionales se ajusta a criterios y sistemas que garantizan la ausencia de discriminación directa e indirecta entre mujeres y hombres y la correcta aplicación del principio de igualdad de retribución por trabajos de igual valor, las mesas negociadoras de los convenios colectivos deberán asegurarse de que los factores y condiciones concurrentes en cada uno de los grupos y niveles profesionales respetan los criterios de adecuación, totalidad y objetividad, y el principio de igual retribución para puestos de igual valor en los términos establecidos en el artículo 4.

## CAPÍTULO IV

**Tutela administrativa y judicial****Artículo 10.** *Alcance de la tutela administrativa y judicial.*

1. La información retributiva o la ausencia de la misma derivada de la aplicación de este real decreto, y en la medida en que se den los presupuestos necesarios previstos en la legislación vigente, podrá servir para llevar a cabo las acciones administrativas y judiciales, individuales y colectivas oportunas, de acuerdo con el texto refundido de la Ley de Infracciones y Sanciones del Orden Social, aprobado por el Real Decreto Legislativo 5/2000, de 4 de agosto, incluida, en su caso, la aplicación de las sanciones que pudieran corresponder por concurrencia de discriminación, así como de acuerdo con la Ley 36/2011, de 10 de octubre, reguladora de la jurisdicción social, incluyendo, en su caso, el procedimiento de oficio establecido en el artículo 148.c) de la misma.

2. La obligación de justificación prevista en el artículo 28.3 del Estatuto de los Trabajadores tiene exclusivamente el alcance previsto en dicho artículo, sin que pueda aplicarse para descartar la existencia de indicios de discriminación.

**Artículo 11.** *Igualdad retributiva de las personas trabajadoras a tiempo parcial.*

Las personas trabajadoras a tiempo parcial tienen los mismos derechos, incluidos los retributivos, que las personas trabajadoras a tiempo completo.

En este sentido, el principio de proporcionalidad en las retribuciones percibidas resultará de aplicación cuando lo exijan la finalidad o naturaleza de estas y así se establezca por una disposición legal, reglamentaria o por convenio colectivo.

Cualquier reducción proporcional deberá garantizar asimismo que no tenga repercusión negativa alguna en el disfrute de los derechos relacionados con la maternidad y el cuidado de menores o personas dependientes.

**Disposición adicional primera.** *Participación institucional.*

El Ministerio de Trabajo y Economía Social y el Ministerio de Igualdad a través del Instituto de la Mujer y para la Igualdad de Oportunidades, con la colaboración de las organizaciones sindicales y empresariales más representativas, dentro del ámbito de la participación institucional, realizará y distribuirá una guía o protocolo de buenas prácticas para la negociación colectiva y las empresas que permitan identificar y superar los estereotipos en la contratación y promoción, en especial entre el personal directivo y con responsabilidades en materia de recursos humanos dentro de las empresas y que facilite una adecuada valoración de los puestos de trabajo.

Asimismo, el Instituto de la Mujer y para la Igualdad de Oportunidades, con la participación y la colaboración de las organizaciones sindicales y empresariales más representativas llevará a cabo actuaciones de información y de sensibilización para las personas negociadoras de los convenios colectivos, planes de igualdad y cualquier tipo de acuerdo colectivo que contribuyan a la superación de estereotipos y sesgos de género y a la auténtica integración de la perspectiva de género en las empresas.

**Disposición adicional segunda.** *Análisis de la efectividad de la lucha contra la brecha salarial.*

Se celebrarán reuniones con una periodicidad semestral entre las organizaciones sindicales y empresariales más representativas y una representación del Ministerio de Trabajo y Economía Social, así como del Ministerio de Igualdad, a través, en su caso, del Instituto de la Mujer y para la Igualdad de Oportunidades, para analizar la efectividad de la lucha contra la brecha salarial y el modo en que se ha aplicado el presente real decreto a fin de garantizar la correcta implementación del principio de igualdad de retribución entre mujeres y hombres.

**Disposición adicional tercera.** *Guía técnica para la realización de auditorías retributivas.*

El Instituto de la Mujer y para la Igualdad de Oportunidades, en colaboración con las organizaciones sindicales y empresariales más representativas, elaborará una guía técnica con indicaciones para la realización de auditorías retributivas con perspectiva de género.

**Disposición adicional cuarta.** *Personal laboral al servicio de las administraciones públicas.*

Al personal laboral al servicio de las administraciones públicas le resultará de aplicación lo previsto en el presente reglamento, de acuerdo con las peculiaridades establecidas en su legislación específica.

**Disposición transitoria única.** *Aplicación paulatina del real decreto a las auditorías retributivas.*

La aplicación de lo establecido en el presente real decreto para las auditorías retributivas seguirá la misma aplicación paulatina que para la aplicación de los planes de igualdad se configura en la disposición transitoria décima segunda de la Ley Orgánica 3/2007, de 22 de marzo.

**Disposición final primera.** *Procedimiento de valoración de los puestos de trabajo.*

1. En el plazo de seis meses desde la entrada en vigor del presente real decreto, se aprobará, a través de una orden dictada a propuesta conjunta de las personas titulares de los Ministerios de Trabajo y Economía Social y del Ministerio de Igualdad, un procedimiento de valoración de los puestos de trabajo.

2. En su caso, dicha orden ministerial podrá prever que la valoración de los puestos de trabajo efectuada cumple con los requisitos formales exigidos en el presente reglamento, cuando para su realización se haya aplicado el procedimiento al que se refiere el apartado primero de esta disposición final.

**Disposición final segunda.** *Título competencial.*

Este real decreto se dicta al amparo de lo dispuesto en el artículo 149.1.7.<sup>a</sup> de la Constitución Española, que atribuye al Estado la competencia exclusiva en materia de legislación laboral sin perjuicio de su ejecución por los órganos de las comunidades autónomas.

**Disposición final tercera.** *Habilitación normativa.*

Se faculta a las personas titulares de los Ministerios de Trabajo y Economía Social y de Igualdad, para dictar conjunta o separadamente, en el ámbito de sus respectivas competencias, cuantas disposiciones sean necesarias para el desarrollo normativo y aplicación de este real decreto.

**Disposición final cuarta.** *Entrada en vigor.*

El presente real decreto entrará en vigor a los seis meses de su publicación en el «Boletín Oficial del Estado».

## NORMATIVA PARA INGRESO AL CUERPO DE TÉCNICOS AUXILIARES DE INFORMÁTICA DE LA AE

---

### § 23

Real Decreto-ley 3/2021, de 2 de febrero, por el que se adoptan medidas para la reducción de la brecha de género y otras materias en los ámbitos de la Seguridad Social y económico

---

Jefatura del Estado  
«BOE» núm. 29, de 3 de febrero de 2021  
Última modificación: 23 de febrero de 2022  
Referencia: BOE-A-2021-1529

---

I

Ante la persistencia de la crisis sanitaria provocada por el virus SARS-CoV-2, es preciso seguir adoptando las medidas que la situación exige en cada momento, empleando además los instrumentos que permitan que tales medidas tengan eficacia en el menor plazo posible, dada la urgencia inherente al escenario actual. Este escenario se caracteriza por un incremento notable del gasto público, acompañado de una ralentización de la actividad económica en ciertos sectores, como consecuencia de las restricciones impuestas por las autoridades sanitarias en su empeño por hacer frente a la pandemia. Por ello, es imperativa la adopción de las medidas que son objeto de este real decreto-ley, y que persiguen un triple objetivo: Primero, reforzar la fortaleza y viabilidad del sistema de Seguridad Social, al tiempo que se actúa contra la brecha de género manifestada en las pensiones, mediante la reforma del artículo 60 del texto refundido de la Ley General de la Seguridad Social, aprobado por el Real Decreto Legislativo 8/2015, de 30 de octubre; segundo, mejorar los mecanismos protectores en favor de los colectivos que más lo precisan, modificando por un lado el Real Decreto-ley 20/2020, de 29 de mayo, por el que se establece el ingreso mínimo vital y mejorando, por otro lado, el régimen de incapacidad temporal del personal sanitario y sociosanitario; y tercero, garantizar la suficiencia de los recursos de familias y autónomos, ampliando el plazo para que puedan disfrutar de moratorias hipotecarias y otorgando avales públicos a través del Instituto de Crédito Oficial.

La sentencia del Tribunal de Justicia de la Unión Europea, de 12 de diciembre de 2019 (asunto WA), estableció que el artículo 60 del texto refundido de la Ley General de la Seguridad Social, sobre el complemento por maternidad en las pensiones contributivas del sistema era contrario a la Directiva 79/7/CEE del Consejo, de 19 de diciembre de 1978, relativa a la aplicación progresiva del principio de igualdad de trato entre hombres y mujeres en materia de seguridad social. Y lo hizo por entender que resulta discriminatorio que se reconozca un derecho a un complemento de pensión por aportación demográfica para las mujeres (con al menos dos hijos), «... mientras que los hombres que se encuentran en una situación idéntica no tienen derecho a tal complemento...».

De esta forma, la sentencia ha puesto de manifiesto la defectuosa configuración legal del citado complemento en tanto compensación por aportación demográfica. Y la necesidad de

proceder a su redefinición ofrece la oportunidad de convertirlo en un instrumento eficaz en la reducción de la brecha de género en las pensiones.

No es exagerado afirmar que la brecha de género constituye la principal insuficiencia en la acción protectora de la Seguridad Social en el ámbito de las pensiones como reflejo de una discriminación histórica y estructural de las mujeres en el mercado de trabajo por la asunción del rol de cuidadoras de los hijos e hijas. En este sentido, se constata que la maternidad afecta decisivamente a la trayectoria laboral de la mujer en su etapa en activo y es esta una, si no la más importante, causa de esa brecha: cuanto mayor es el número de hijos, menor es el número de años cotizados, menor es la proporción de contratos a tiempo completo o equivalente, y menor es, en última instancia, la pensión reconocida.

Esta circunstancia no es exclusiva del caso español, sino compartida casi sin excepción por el resto de países de la Unión Europea. De ahí que no deba sorprender que el propio Tribunal Constitucional haya reconocido la legitimidad de un objetivo que pase por «... compensar a aquellas madres que, por su dedicación al cuidado de los hijos, y pese a su intención de tener una carrera laboral lo más larga posible, no hayan podido cotizar durante tantos años como el resto de trabajadores» (ATC 114/2018). Y el mismo Tribunal ha avalado las medidas de acción positiva en favor de las mujeres, siempre que exista una concreción normativa previa, que la medida sea proporcionada y que su eficacia sea temporal, hasta que desaparezca la situación de desigualdad (ATC 119/2018). Estos parámetros concurren en la presente regulación, cuya conexión con el mandato de consecución de la igualdad efectiva de los artículos 9.2 de la Constitución Española y 11 de la Ley Orgánica 3/2007, de 22 de marzo, para la igualdad efectiva de mujeres y hombres, y con la doctrina de acción positiva es más que evidente, además de enlazar con las recomendaciones del Pacto de Toledo, recientemente renovado.

La nueva regulación del artículo 60 del texto refundido de la Ley General de la Seguridad Social, y de su réplica en el texto refundido de la Ley de Clases Pasivas del Estado, aprobado por el Real Decreto Legislativo 670/1987, de 30 de abril (disposición adicional decimoctava), sustituye el complemento de maternidad por aportación demográfica por un complemento dirigido a la reducción de la brecha de género en el que el número de hijos es el criterio objetivo que se utiliza para articular la medida por cuanto su nacimiento y cuidado es la principal causa de la brecha de género.

Y lo hace de una forma equilibrada y efectiva –y al mismo tiempo respetuosa con la jurisprudencia del Tribunal de Justicia de la Unión Europea–, a través de un diseño en el que se persigue configurar el «complemento» como una palanca para la reducción de la brecha de género, que es el reflejo de esa situación de subordinación de las mujeres en el mercado de trabajo al haber asumido históricamente un papel principal en la tarea de los cuidados de los hijos. Pero se hace dejando la puerta abierta a que aquellos padres que acrediten un perjuicio en su carrera de cotización con ocasión del nacimiento o adopción de un hijo por la asunción de esas tareas de cuidados tengan acceso al «complemento». Es decir, que se combina una acción positiva en favor de las mujeres (si ninguno de los progenitores acredita el perjuicio en su carrera de cotización, el «complemento» lo percibe la mujer) con la previsión de una «puerta abierta» para aquellos hombres que puedan encontrarse en una situación comparable.

En definitiva, puede concluirse que la nueva regulación del artículo 60 del texto refundido de la Ley General de la Seguridad Social persigue lo que el Tribunal de Justicia de la Unión Europea identifica como un objetivo legítimo de política social: corregir una situación de injusticia estructural (la asunción por las mujeres de las tareas de cuidados de los hijos) que se proyecta en el ámbito de las pensiones, dando visibilidad a la carencia histórica de políticas de igualdad y a la asignación del rol de cuidadora. En el bien entendido que se trata de reparar un perjuicio que han sufrido a lo largo de su carrera profesional las mujeres que hoy acceden a la pensión, es decir, un perjuicio generado en el pasado. Y que, por tanto, resulta perfectamente compatible y coherente con el desarrollo de políticas de igualdad ambiciosas que corrijan las desigualdades actualmente existentes en el mercado de trabajo y la asignación de los roles relacionados con los cuidados.

En coherencia con este planteamiento, el alcance temporal del nuevo complemento económico se vincula a la consecución del objetivo de reducir la brecha de género en las pensiones contributivas de jubilación por debajo del 5 por ciento.

También se fija un sistema de revisión en el que se da entrada a los interlocutores sociales, garantizando así el compromiso de todos en la lucha contra la desigualdad de género, cuyo mayor exponente se pone de manifiesto en los momentos de mayor necesidad. Ello obliga a modificar tanto el texto refundido de la Ley General de la Seguridad Social como el texto refundido de la Ley de Clases Pasivas del Estado.

Todas estas medidas exigen establecer el sistema de financiación, así como precisar qué alcance tendrá el nuevo complemento para los pensionistas que vienen percibiendo el complemento por maternidad.

Por último, debe señalarse que esta reconfiguración del citado complemento ha sido debatida por el Gobierno en el marco del diálogo social con los interlocutores sociales, cuyas aportaciones han servido para incorporar importantes mejoras en el diseño y regulación de este instrumento, reforzando así la legitimidad social de la reforma.

## II

Por otra parte, se incluyen en el presente real decreto-ley una serie de reformas imprescindibles en el ámbito de la prestación no contributiva de ingreso mínimo vital, regulada en el Real Decreto-ley 20/2020, de 29 de mayo, por el que se establece el ingreso mínimo vital. El periodo de puesta en marcha de la prestación, desde su entrada en vigor, ha hecho evidente la necesidad de mejorar algunos aspectos de la misma para permitir que se dé cobertura al mayor número de personas y se puedan incluir algunas situaciones que, con la regulación actual, no se contemplan o no cuentan con una operativa que permita incorporarlas correctamente a la prestación.

La protección de los más desfavorecidos se presenta como un objetivo inaplazable, más en estos momentos de crisis económica motivada por la crisis sanitaria. Resulta imprescindible que el Estado dé una respuesta inmediata a una situación de urgente necesidad, que en este caso se articula a través de los mecanismos existentes en el sistema de la Seguridad Social y, en concreto, a través de la prestación no contributiva de ingreso mínimo vital. De ahí la modificación del Real Decreto-ley 20/2020, de 29 de mayo.

A tal fin, se modifica la regulación de las personas usuarias de prestaciones de servicio residencial para ampliar la capacidad de ser beneficiarias de la prestación a las personas que residan en establecimientos financiados con fondos privados, dado que en la redacción previa solo se extendía a establecimientos públicos. Esto se debe a que existen personas en situación de exclusión social que, por razón de la titularidad de estos recursos de los que hacían uso, quedan fuera de la prestación.

Asimismo, se elimina el límite de titulares del ingreso mínimo vital en una misma vivienda, con el fin de eliminar las barreras de acceso al mismo que han podido experimentar las personas usuarias de prestaciones de servicio residencial, así como de reconocer la realidad de personas en situación de vulnerabilidad que se agrupan en una misma vivienda con el fin exclusivo de compartir gastos.

Por otro lado, se ha manifestado relevante el considerar determinados casos especiales de empadronamiento, contemplados en la Resolución de 17 de febrero de 2020, de la Presidencia del Instituto Nacional de Estadística y de la Dirección General de Cooperación Autónoma y Local, por la que se dictan instrucciones técnicas a los Ayuntamientos sobre la gestión del Padrón municipal. En concreto, el caso del empadronamiento en establecimientos colectivos y el empadronamiento en infraviviendas y de personas sin domicilio. Este tipo de empadronamientos ponen de manifiesto una realidad, la de residencia en centros colectivos y el sinhogarismo o residencia en infraviviendas, que requieren una consideración especial y que difiere del régimen general de empadronamiento establecido en el artículo 19 del Real Decreto-ley 20/2020, de 29 de mayo.

En este supuesto, se permite que la unidad de convivencia se configure por el titular, por las personas unidas entre sí por vínculo matrimonial, como pareja de hecho, y, en su caso, con sus descendientes menores de edad hasta el primer grado de consanguinidad, afinidad, adopción o en virtud de régimen de acogimiento familiar permanente o guarda con fines de adopción. En algunos supuestos se puede extender hasta el segundo grado.

Por otra parte, otro fenómeno que también afecta a los potenciales beneficiarios de la prestación es la posibilidad de residir en un domicilio con personas con las que tuvieran vínculos propios de la unidad de convivencia, pero que esta convivencia se deba a una



situación especial, tal como tener el carácter de mujer víctima de violencia de género, haber iniciado los trámites de separación, nulidad o divorcio, o de haberse instado la disolución de la pareja de hecho formalmente constituida, acompañada de menores en régimen de guarda con fines de adopción o acogimiento familiar permanente, o haber abandonado el domicilio por desahucio, o por haber quedado inhabitable por causa de accidente o fuerza mayor. Salvo en el supuesto de mujeres víctimas de violencia de género, la consideración de unidad de convivencia independiente tendrá carácter temporal.

Asimismo, se permite el acceso a la prestación a personas solas en situación de exclusión social que convivan con otras personas solas o unidades de convivencia y que no tengan vínculos de parentesco.

Por otra parte, la complejidad de la realidad de las personas potenciales beneficiarias de la prestación requiere de la participación de los servicios sociales, y transitoriamente, de entidades del tercer sector de acción social debidamente acreditadas -los mediadores sociales del ingreso mínimo vital- para poder certificar la existencia de determinadas situaciones particulares.

La figura de los mediadores sociales del ingreso mínimo vital constituye un mecanismo de cooperación reforzada en la tramitación de la prestación que se hace necesaria durante los primeros cinco años desde la entrada en vigor de esta norma, para agilizar y facilitar a la entidad gestora de la prestación, la acreditación de determinados requisitos exigidos para el acceso a la misma.

Para ello se regulan los requisitos sustantivos para que una entidad pueda considerarse mediador social del ingreso mínimo vital. Esta condición se obtendrá mediante la inscripción en el registro de mediadores sociales del ingreso mínimo vital, que se crea en la disposición transitoria octava que se introduce en el Real Decreto-ley 20/2020, de 29 de mayo. La inscripción en el mismo se realizará por medio de resolución de la persona titular de la Secretaría General de Objetivos y Políticas de Inclusión y Previsión Social previa acreditación de todos los requisitos requeridos para la misma. El mantenimiento de los requisitos que permitieron la inscripción en el registro deberá acreditarse con carácter anual.

De este modo, se requerirá, para el acceso a la prestación, certificado de los servicios sociales con el fin de acreditar la residencia colectiva, el carácter no permanente de la prestación de servicio residencial, el domicilio real de una persona que alegue no vivir donde consta en el empadronamiento o la inexistencia de vínculos cuando en el mismo domicilio, a parte de los solicitantes de la prestación, residan otras personas. El mantenimiento de los informes debe hacerse con carácter anual.

También se incorpora con esta modificación que la notificación de la resolución a personas sin domicilio será efectuadas en los servicios sociales del municipio o en su caso en la sede o centro de la entidad en los que las personas interesadas figuren empadronadas, así como la inclusión de la obligación de los ayuntamientos y las entidades del Tercer Sector de Acción Social de comunicar al Instituto Nacional de la Seguridad Social los cambios de domicilio en los supuestos de personas sin domicilio en cuya sede se encuentren empadronados.

### III

Se recogen en esta norma otras medidas de Seguridad Social que por su necesidad de aplicación inmediata no resulta posible seguir una tramitación ordinaria.

Entre estas medidas se encuentra la modificación del párrafo segundo del apartado 9 del artículo 5 del Real Decreto-ley 2/2021, de 26 de enero, de refuerzo y consolidación de medidas sociales en defensa del empleo, para vincular el cese de la obligación de cotizar al mes en que se presenta la solicitud de la prestación y el artículo 7 del citado texto, con el objeto de facilitar a los trabajadores autónomos que tributen por estimación objetiva la prueba de la caída de ingresos estableciéndose una presunción al efecto, lo que facilitara el acceso a la prestación al descargarle de la necesidad de probar la reducción de la actividad en determinados supuestos.

Por otro lado, la necesidad de garantizar la asistencia sanitaria ocasionada como consecuencia de la pandemia que estamos atravesando, hace esencial facilitar a las administraciones públicas la contratación de profesionales, sanitarios, que están retirados de la vida activa. El Real Decreto 926/2020, de 25 de octubre, por el que se declara el estado



de alarma para contener la propagación de infecciones causadas por el SARS-CoV-2, establece que durante la vigencia del estado de alarma, las administraciones sanitarias competentes en salud pública, en lo no previsto en esta norma, deberán continuar adoptando las medidas necesarias para afrontar la situación de emergencia de salud pública ocasionada por la COVID-19, con arreglo a la legislación sanitaria, en particular, la Ley Orgánica 3/1986, de 14 de abril, de Medidas Especiales en Materia de Salud Pública, la Ley 14/1986, de 25 de abril, General de Sanidad, y la Ley 33/2011, de 4 de octubre, General de Salud Pública, así como en la normativa autonómica correspondiente.

El Real Decreto 956/2020, de 3 de noviembre, proroga el estado de alarma declarado por el Real Decreto 926/2020, de 25 de octubre, hasta el 9 de mayo de 2021 a las 00:00 horas.

El artículo 2 del citado Real Decreto 926/2020, de 25 de octubre, indica que a los efectos del estado de alarma, la autoridad competente será el Gobierno de la Nación y en cada comunidad autónoma y ciudad con Estatuto de autonomía, la autoridad competente delegada será quien ostente la presidencia de la comunidad autónoma o ciudad con Estatuto de autonomía, en los términos establecidos en este real decreto. Asimismo, el artículo 12 del Real Decreto 926/2020, de 25 de octubre, prevé que cada Administración conservará las competencias que le otorga la legislación vigente, así como la gestión de sus servicios y de su personal, para adoptar las medidas que estime necesarias, sin perjuicio de lo establecido en este real decreto.

Entre estas medidas se encontraría la posibilidad de que las y los profesionales sanitarios jubilados puedan incorporarse voluntariamente a los servicios de salud de las comunidades autónomas y de las ciudades con estatuto de autonomía.

Por último, se acuerda avanzar en la protección de las y los profesionales que prestan servicios en centros sanitarios o socio sanitarios y que contraigan la COVID-19 en el ejercicio de su profesión durante la situación de pandemia, extendiendo esta cobertura al personal sanitario que presta servicios en la inspección médica de los Servicios Públicos de Salud y del Instituto Nacional de la Seguridad Social y al personal sanitario de Sanidad Marítima que preste servicios en el Instituto Social de la Marina.

Ya mediante la disposición adicional cuarta del Real Decreto-ley 28/2020, de 22 de septiembre, de trabajo a distancia, se había establecido que las prestaciones causadas por dicho personal se considerasen derivadas de accidente de trabajo.

En virtud del presente real decreto-ley, las prestaciones que pudieran devengar estos profesionales serán las mismas que el sistema de la Seguridad Social otorga a quienes hubieran contraído una enfermedad profesional. Se trata, con ello, de dar una respuesta excepcional a una situación también excepcional, que a la vez permite satisfacer las demandas que se habían formulado en este sentido desde distintas corporaciones y asociaciones de profesionales sanitarios y socio-sanitarios, dando respuesta también a la demanda formulada al Gobierno por los grupos parlamentarios.

#### IV

Con el fin de romper el círculo vicioso entre liquidez y solvencia originado como consecuencia de las medidas necesarias para contener la pandemia, se aprobaron varios reales decretos-leyes en los que se articulaban moratorias para el pago de préstamos tanto hipotecarios, como no hipotecarios dirigidos a familias y autónomos, y, posteriormente, dirigidos a determinados sectores económicos que habían sufrido especialmente los efectos de la crisis.

La Autoridad Bancaria Europea se hizo eco de las perturbaciones generadas en toda Europa por la pandemia global y aprobó las Directrices relativas a las moratorias legislativas y no legislativas de los reembolsos de préstamos aplicadas a la luz de la crisis del COVID-19 (EBA/GL/2020/02) el 2 de abril de 2020. Estas Directrices han permitido a las entidades de crédito un tratamiento contable favorable de las moratorias otorgadas para paliar los efectos de la COVID-19, mitigando el impacto sobre las entidades financieras de las mismas, compaginando así el interés público de proteger a los afectados por la crisis de la COVID-19 con el mantenimiento de la estabilidad financiera.

Las Directrices de la Autoridad Bancaria Europea establecían límites a los plazos de concesión que se han venido ampliando. Inicialmente, el plazo que se fijó fue hasta el 30 de

junio de 2020, sin embargo, dada la persistencia de los efectos económicos de la pandemia en Europa, se amplió hasta el 30 de septiembre de 2020 con la modificación aprobada por esta autoridad el 25 de junio (EBA/GL/2020/08), adaptando este plazo a nuestro ordenamiento jurídico por el Real Decreto-ley 26/2020, de 7 de julio, de medidas de reactivación económica para hacer frente al impacto del COVID-19 en los ámbitos de transportes y vivienda.

La evolución de la pandemia a nivel global, y en particular, a nivel europeo, ha motivado que la Autoridad Bancaria Europea haya abordado nuevamente una modificación de estas Directrices (EBA/GL/2020/15) para ampliar nuevamente el plazo de solicitud de las moratorias. Este real decreto-ley pretende adaptar nuestro ordenamiento jurídico a dicha ampliación.

De forma coherente con la extensión de los efectos de la pandemia, resulta conveniente ampliar el plazo del que disponen las personas vulnerables conforme a lo que dispone el artículo 16 del Real Decreto-ley 11/2020, de 31 de marzo, por el que se adoptan medidas urgentes complementarias en el ámbito social y económico para hacer frente al COVID-19 para poder solicitar y obtener las moratorias en el pago de las cuotas de la financiación en la misma forma y condiciones ya previstas en el Real Decreto-ley 8/2020, de 17 de marzo, de medidas urgentes extraordinarias para hacer frente al impacto económico y social del COVID-19, respecto a las deudas con garantía hipotecaria, y en el Real Decreto-ley 11/2020, de 31 de marzo, respecto de los créditos sin garantía hipotecaria. Además, se permite que las personas beneficiarias de cualesquiera moratorias, tanto legales como acogidas a un acuerdo sectorial, disfruten de las mismas por una duración máxima acumulada de nueve meses, incluidos aquellos que inicialmente hubieran solicitado una moratoria por un plazo inferior a este.

En este sentido, el artículo 7 amplía hasta el 30 de marzo de 2021, incluido, el plazo para solicitar moratorias en el pago de la financiación hipotecaria y no hipotecaria prevista en cada uno de los reales decretos-leyes citados en la línea prevista en el contexto de la Unión Europea, tal como se establece en el número 10 (f) de las Directrices de la Autoridad Bancaria Europea relativas a las moratorias legislativas y no legislativas de los reembolsos de préstamos aplicadas a la luz de la crisis de la COVID-19.

En cuanto al plazo de solicitud de las moratorias concedidas al sector turístico y al sector del transporte de viajeros por carretera se ha extendido de forma automática en aplicación de lo establecido en dichas Directrices, de acuerdo con el procedimiento establecido en el artículo 5.2 del Real Decreto-ley 25/2020, de 3 de julio, de medidas urgentes para apoyar la reactivación económica y el empleo (sector turístico) y en el artículo 20.2 del Real Decreto-ley 26/2020, de 7 de julio, de medidas de reactivación económica para hacer frente al impacto del COVID-19 en los ámbitos de transportes y vivienda (sector de transporte de viajeros por carretera).

Complementariamente, este artículo 7 permite a los beneficiarios solicitar la concesión de cualesquiera moratorias hasta el límite máximo de nueve meses previsto en las citadas Directrices de la EBA. De esta forma, podrán solicitar la aplicación de cualesquiera moratorias durante un máximo de nueve meses quienes no hubieran solicitado previamente la moratoria o suspensión y quienes hubieran disfrutado de una o varias moratorias o suspensión por un plazo total acumulado inferior a nueve meses.

Por otra parte, el artículo 8 establece un plazo de duración máxima acumulada de las mismas también coherente con el previsto en el ámbito de la Unión Europea. Este real decreto-ley se aplica a las moratorias concedidas con anterioridad a su entrada en vigor. Las moratorias concedidas sobre la base de acuerdos sectoriales permitían unos efectos y una duración superior a los tres meses inicialmente previstos en las moratorias legales. Ahora se establece que la duración acumulada de la moratoria legal y la acogida a un convenio sectorial de la que disfruta el prestatario beneficiario no debe superar los nueve meses.

Este plazo máximo de duración es de aplicación a todas las moratorias, tanto a las legales como a las acogidas a un acuerdo marco sectorial regulado por el Real Decreto-ley 19/2020, de 26 de mayo, por el que se adoptan medidas complementarias en materia agraria, científica, económica, de empleo y Seguridad Social y tributarias para paliar los efectos del COVID-19. Quedan, por tanto, también afectadas por dicha limitación las moratorias establecidas en el artículo 3 del Real Decreto-ley 25/2020, de 3 de julio,

aplicables al sector turístico y en el artículo 18 del Real Decreto-ley 26/2020, de 7 de julio, aplicable al sector del transporte.

Las Directrices de la Autoridad Bancaria Europea determinan que la limitación de la duración se aplica de forma retroactiva a las moratorias concedidas hasta el 30 de septiembre de 2020, fecha límite de aplicación retroactiva de las nuevas Directrices de la Autoridad Bancaria Europea. De este modo, las moratorias concedidas después del 30 de septiembre de 2020 podrían tener una duración máxima de nueve meses. No obstante, en este real decreto-ley se establece que las moratorias concedidas antes del 30 de septiembre de 2020 podrán seguir teniendo una duración superior a los nueve meses y de otro, las concedidas entre el 30 de septiembre y la entrada en vigor del mismo, mantendrán las condiciones y duración por las que fueron concedidas en su día.

La incertidumbre sobre la duración de la pandemia y sus efectos hacen aconsejable dotar de flexibilidad esta medida, por lo que se incorpora la posibilidad de extender este plazo más allá de dicha fecha. Lo mismo ocurre con el plazo de duración total de las moratorias, que podrá ser igualmente objeto de ampliación por el mismo procedimiento, todo ello en coherencia con el marco financiero europeo que le resulta de aplicación.

#### V

El otorgamiento de avales públicos a la financiación concedida por las entidades financieras para facilitar acceso al crédito y liquidez a empresas y autónomos cumplen con la normativa establecida por la Unión Europea, fundamentalmente con el Marco Temporal relativo a las medidas de ayuda estatal destinadas a respaldar la economía en el contexto del actual brote de COVID-19 y con el Reglamento (UE) n.º 1407/2013 de la Comisión, de 18 de diciembre de 2013, relativo a la aplicación de los artículos 107 y 108 del Tratado de Funcionamiento de la Unión Europea a las ayudas *de minimis*.

De acuerdo con la normativa europea, las autoridades concedentes están sujetas a la obligación de publicar determinada información sobre la ayuda concedida. De hecho, la falta de cumplimiento de esta obligación de comunicación de ayudas puede devenir en la ilegalidad de las mismas. Para el caso de las líneas de avales gestionadas por el Instituto de Crédito Oficial, sin duda las más relevantes en términos de volumen, el Estado, como avalista, está obligado a reportar información sobre las ayudas concedidas a través de la Base de Datos Nacional de Subvenciones, gestionada por la Intervención General de la Administración del Estado (IGAE). Para poder cumplir con esta obligación, es necesario disponer de información individualizada por empresa de las calificaciones crediticias del Banco de España. Con este objetivo, a través de este real decreto-ley, se establece el derecho del Instituto de Crédito Oficial a obtener dicha información cuando así lo solicite. Además, se establecen dos deberes para el Instituto de Crédito Oficial en relación con la información obtenida: Deberá tratar la información de manera confidencial y deberá utilizarla únicamente para el cumplimiento de las obligaciones establecidas en la normativa europea de ayudas de Estado.

#### VI

El presente real decreto-ley incluye nueve artículos, distribuidos entre tres capítulos y dos títulos; cuatro disposiciones adicionales; una disposición transitoria; una disposición derogatoria y tres disposiciones finales.

El título I se dedica a las medidas en materia de Seguridad Social y cuenta con:

Un capítulo I destinado al complemento para la reducción de la brecha de género.

Mediante el artículo 1, se modifica el texto refundido de la Ley General de la Seguridad Social, con el siguiente alcance:

Se lleva a cabo la modificación del artículo 60 para adaptarlo a la finalidad perseguida y acordada por los agentes sociales, cuyo objetivo principal es abordar la brecha de género que se pone de manifiesto de forma más patente en el momento de acceder a una prestación del sistema de la Seguridad Social.

Se incorporan al texto una disposición adicional trigésima sexta, destinada a la financiación del complemento recogido en el artículo 60 y una disposición adicional trigésima séptima sobre el alcance temporal de dicho complemento.

Se añade una nueva disposición transitoria trigésima tercera, para regular el mantenimiento transitorio del complemento por maternidad en las pensiones contributivas del sistema de la Seguridad Social.

Por medio del artículo 2 se lleva a cabo la modificación del texto refundido de la Ley de Clases Pasivas del Estado, afectando esta modificación a la disposición adicional decimoctava con la finalidad de extender el complemento económico para la reducción de la brecha de género previsto en el artículo 60 del texto refundido de la Ley General de la Seguridad Social, a los perceptores de una pensión en el Régimen de Clases Pasivas del Estado, y se incorpora una disposición transitoria décima cuarta para regular el mantenimiento transitorio del complemento por maternidad en las pensiones de Clases Pasivas.

El capítulo II contiene las medidas en materia del ingreso mínimo vital. En particular, mediante el artículo 3 se modifica el Real Decreto-ley 20/2020, de 29 de mayo, por el que se establece el ingreso mínimo vital. Se introducen diversas modificaciones de la regulación del ámbito subjetivo, que afectan al artículo 4, para la determinación de las personas beneficiarias de la prestación; al artículo 5, para suprimir el límite de titulares en el mismo domicilio; a los artículos 6, 6 bis, 6 ter y 6 quater, en relación con las características de las unidades de convivencia. Y en coherencia con los anteriores cambios, se modifica la previsión sobre las causas de suspensión del derecho (artículo 14), sobre la acreditación de los requisitos (artículo 19), se incorpora un artículo 19 bis para establecer las obligaciones de los servicios sociales. También se introducen cambios en el procedimiento (artículo 25); se modifican los artículos 30 y 31 para garantizar la participación de todos los interesados e implicados en la comisión de seguimiento y en el consejo consultivo, se establece una nueva regulación relativa a la comunicación de los cambios de domicilio y se incorpora al texto una disposición transitoria destinada a regular la colaboración de las entidades del Tercer Sector de Acción Social, cuya participación es de carácter transitorio.

El capítulo III contiene diversas disposiciones que se desarrollan en el ámbito del sistema de la Seguridad Social.

A través del artículo 4, se modifica del Real Decreto-ley 2/2021, de 26 de enero, de refuerzo y consolidación de medidas sociales en defensa del empleo, con tres finalidades, por un lado vincular el cese de la obligación de cotizar al mes en que se presenta la solicitud de la prestación por cese de actividad cuando la misma viene determinada por resolución de la administración competente; por otro lado se modifica el artículo 7 con el objeto de facilitar a los trabajadores autónomos que tributen por estimación objetiva la prueba de la caída de ingresos estableciéndose una presunción al efecto, lo que facilitara el acceso a la prestación al descargarle de la necesidad de probar la reducción de la actividad en determinados supuestos, y por último se revisa la disposición transitoria segunda para otorgar coherencia y evitar un trato desigual ante las mismas situaciones, así, por error, se estableció en esta disposición que la finalización de la prestación tendrá lugar el último día del mes siguiente al del levantamiento de las medida de contención de la propagación del virus SARS-CoV-2 adoptadas por las autoridades competentes o hasta el 31 de mayo de 2021 si esta última fecha es anterior, cuando lo cierto es que esta prestación se debe devengar hasta el último día de mes en que se acuerde el levantamiento de las medidas o el 31 de mayo de 2021 si esta última fecha es anterior, tal y como establecía el artículo 13.1 del Real Decreto-ley 30/2020, de 29 de septiembre, de medidas sociales en defensa del empleo, y establece en la actualidad el artículo 5.8 del Real Decreto-ley 2/2021, de 26 de enero. No existe justificación alguna para mantener el pago de una prestación extraordinaria vinculada al cese de actividad cuando desaparecen los requisitos que provocan su otorgamiento.

Por otro lado, el artículo 5, prevé la compatibilidad de la pensión de jubilación con el nombramiento como personal estatutario de las profesiones sanitarias, realizado al amparo del Real Decreto 926/2020, de 25 de octubre, por el que se declara el estado de alarma para contener la propagación de infecciones causadas por el SARS-CoV-2.

Por último, con el artículo 6, se acuerda avanzar en la protección de las y los profesionales que prestan servicios sanitarios o socio-sanitarios y contraigan el COVID-19 en el ejercicio de su profesión durante la situación de pandemia.

El título II contiene medidas en el ámbito económico.

Mediante el artículo 7 se amplía hasta el 30 de marzo de 2021, inclusive, el plazo para solicitar moratorias en el pago de la financiación hipotecaria y no hipotecaria en la línea prevista en el contexto de la Unión Europea. Además, establece que podrán solicitar la aplicación de cualquier moratoria hasta un máximo acumulado de nueve meses tanto quienes no hubieran solicitado previamente la moratoria o suspensión, como quienes hubieran disfrutado de una o varias moratorias o suspensión por un plazo total acumulado inferior a nueve meses.

El artículo 8 establece un plazo de duración de las moratorias también coherente con el previsto en el ámbito de la Unión Europea, de forma que la duración acumulada de las moratorias legales o acogidas a acuerdos sectoriales concedidas después del 30 de septiembre de 2020 no podrá superar un total de nueve meses.

El artículo 9 otorga al Instituto de Crédito Oficial el derecho a obtener información individualizada por empresa de las calificaciones crediticias del Banco de España realizadas en el ejercicio de sus funciones de implementación de la política monetaria, y establece su obligación de tratar de manera confidencial la información individual de las calificaciones crediticias y de utilizar la misma exclusivamente para el cumplimiento de las obligaciones establecidas en la normativa europea de ayudas de Estado en la concesión o gestión de avales públicos.

En relación con las disposiciones adicionales, la modificación del artículo 60 del texto refundido de la Ley General de la Seguridad Social, y de la disposición adicional decimoctava del texto refundido de la Ley de Clases Pasivas del Estado, aprobado por el Real Decreto legislativo 670/1987, de 30 de abril, y su inminente entrada en vigor exige la incorporación de una disposición que establezca la cuantía del complemento económico para la reducción de la brecha de género, objetivo este que se alcanza con la disposición adicional primera.

La disposición adicional segunda establece la acreditación de la reducción de la facturación de determinados trabajadores autónomos que han percibido la prestación de cese de actividad en diferentes modalidades.

Mediante la disposición adicional tercera se extiende la protección por contingencias profesionales al personal sanitario que presta servicios en la inspección médica de los Servicios Públicos de Salud y del Instituto Nacional de la Seguridad Social y al personal sanitario de Sanidad Marítima que preste servicios en el Instituto Social de la Marina, que haya contraído una enfermedad causada por el SARS-CoV-2.

La disposición adicional cuarta recoge la posibilidad de extender el plazo para solicitar moratorias en el pago de la financiación hipotecaria y no hipotecaria más allá del 31 de marzo de 2020, cuando así se establezca mediante la correspondiente modificación de las Directrices de la Autoridad Bancaria Europea. Lo mismo ocurre con el plazo de duración total de las moratorias, que podrá ser igualmente objeto de ampliación.

La disposición transitoria única mantiene la duración de las moratorias de préstamos concedidas entre el 30 de septiembre de 2020 y la entrada en vigor de este real decreto-ley aunque supere el máximo de nueve meses establecido en el artículo 8.

Además, el texto incorpora una disposición derogatoria única por la que se acuerda la derogación cuantas disposiciones de igual o inferior rango se opongan a lo dispuesto en este real decreto-ley.

Por último, se recogen tres disposiciones finales relativas al título competencial, habilitación normativa y entrada en vigor.

## VII

Ante la situación que afronta nuestro país por la declaración internacional de pandemia, unida a la declaración de un nuevo estado de alarma, se hace patente la concurrencia de motivos que justifican la extraordinaria y urgente necesidad de adoptar medidas sociales y de alivio de la carga financiera de las y los ciudadanos.



Con respecto a la modificación del artículo 60 del texto refundido de la Ley General de la Seguridad Social, concurre el presupuesto de extraordinaria y urgente necesidad por dos razones fundamentales: la primera razón es el riesgo de quiebra de los avances en la reducción de la brecha de género. Es evidente que la formulación inicial del complemento de maternidad, en la interpretación efectuada por el Tribunal de Justicia de la Unión Europea, pone en riesgo la consecución de una plena igualdad entre hombres y mujeres en el ámbito de la protección social, lo cual exige una respuesta legislativa inmediata capaz de reorientar la norma hacia la reducción –y la eventual supresión– de las desigualdades que se ponen de manifiesto con ocasión del acceso a las pensiones públicas. Y, en segundo lugar, la adopción de la norma viene motivada por razones de seguridad jurídica, ya que resulta obligado reconducir la norma a fin de que un instrumento concebido como medida de acción positiva en beneficio de la mujer siga subsistiendo desprovisto de su finalidad primigenia, lo cual redundaría en una lógica incertidumbre que debe finalizar (STC 11/2002). En esta línea se enmarca la modificación de la prestación de ingreso mínimo vital cuya finalidad es ajustar la norma a las necesidades puestas de manifiesto durante el tiempo que lleva aplicándose y que exige garantizar la protección del sector de la población más desfavorecido, cuya situación de vulnerabilidad se ha visto agravada como consecuencia de la pandemia y cuya demora sería injustificable. Del mismo modo se presenta como una necesidad urgente la protección de los trabajadores que se ven afectados por la crisis sanitaria y económica, y que obliga a adoptar medidas que garanticen la acreditación de la bajada de ingresos o la protección prestacional adecuada en virtud de los riesgos que asumen. En el actual escenario es, además, urgente y necesario adoptar medidas de contenido financiero para afrontar sus consecuencias en la ciudadanía, en particular, en los colectivos más desfavorecidos y en los agentes económicos. La extensión de los efectos sociales y económicos de la pandemia en el momento actual nos sitúan en la necesidad de abordar de forma urgente un ajuste de algunas de las medidas diseñadas para aquellas personas físicas que se encuentren en la situación de vulnerabilidad inicialmente prevista y, en particular, de las moratorias de la deuda hipotecaria y no hipotecaria previstas en el Real Decreto-ley 8/2020, de 17 de marzo, de medidas urgentes extraordinarias para hacer frente al impacto económico y social del COVID-19 y en el Real Decreto-ley 11/2020, de 31 de marzo, por el que se adoptan medidas urgentes complementarias en el ámbito social y económico para hacer frente al COVID-19.

En consecuencia, la extraordinaria y urgente necesidad de aprobar este real decreto-ley se inscribe en el juicio político o de oportunidad que corresponde al Gobierno (SSTC 61/2018, de 7 de junio, FJ 4; 142/2014, de 11 de septiembre, FJ 3) y esta decisión, sin duda, supone una ordenación de prioridades políticas de actuación (STC, de 30 de enero de 2019, Recurso de Inconstitucionalidad núm. 2208-2019). Los motivos de oportunidad que acaban de exponerse demuestran que, en ningún caso, el presente real decreto-ley constituye un supuesto de uso abusivo o arbitrario de este instrumento constitucional (SSTC 61/2018, de 7 de junio, FJ 4; 100/2012, de 8 de mayo, FJ 8; 237/2012, de 13 de diciembre, FJ 4; 39/2013, de 14 de febrero, FJ 5). Al contrario, todas las razones expuestas justifican amplia y razonadamente la adopción de la presente norma (SSTC 29/1982, de 31 de mayo, FJ 3; 111/1983, de 2 de diciembre, FJ 5; 182/1997, de 20 de octubre, FJ 3).

Este real decreto-ley responde a los principios de necesidad, eficacia, proporcionalidad, seguridad jurídica, transparencia, y eficiencia, tal y como exige la Ley 39/2015, de 1 de octubre, del Procedimiento Administrativo Común de las Administraciones Públicas. A estos efectos, se pone de manifiesto el cumplimiento de los principios de necesidad y eficacia dado el interés general en el que se fundamentan las medidas que se establecen, siendo el real decreto-ley el instrumento más inmediato para garantizar su consecución. La norma es acorde con el principio de proporcionalidad, al contener la regulación imprescindible para la consecución de los objetivos previamente mencionados. Igualmente, se ajusta al principio de seguridad jurídica, siendo coherente con el resto del ordenamiento jurídico. En cuanto al principio de transparencia, aun cuando la norma está exenta de los trámites de consulta pública, audiencia e información pública que no son aplicables a la tramitación y aprobación de decretos-leyes, es también adecuada a este principio pues contiene una identificación clara de sus objetivos y de las razones que la justifican. Por último, en relación con el



principio de eficiencia, en este real decreto-ley se ha procurado que la norma genere las menores cargas administrativas para los ciudadanos.

Este real decreto-ley se dicta al amparo de lo dispuesto en el artículo 149.1.1.<sup>a</sup>, 6.<sup>a</sup>, 8.<sup>a</sup>, 11.<sup>a</sup> 13.<sup>a</sup>, 14.<sup>a</sup>, 17.<sup>a</sup> y 18.<sup>a</sup> de la Constitución Española, que atribuye al Estado la competencia en materia de legislación mercantil; legislación civil, sin perjuicio de la conservación, modificación y desarrollo por las Comunidades Autónomas de los derechos civiles, forales o especiales, allí donde existan; de bases de la ordenación de crédito y banca; y de bases y coordinación de la planificación general de la actividad económica, y la competencia sobre la regulación de las condiciones básicas que garanticen la igualdad de todos los españoles en el ejercicio de los derechos y en el cumplimiento de los deberes constitucionales; bases y coordinación de la planificación general de la actividad económica; hacienda general y deuda del Estado; legislación básica y régimen económico de la Seguridad Social; y bases del régimen jurídico de las administraciones públicas y el procedimiento administrativo común.

En su virtud, en uso de la autorización concedida en el artículo 86 de la Constitución Española, a propuesta del Ministro de Inclusión, Seguridad Social y Migraciones y de la Ministra de Asuntos Económicos y Transformación Digital, y previa deliberación del Consejo de Ministros en su reunión del día 2 de febrero de 2021,

DISPONGO:

## TÍTULO I

### Medidas en el ámbito de la Seguridad Social

## CAPÍTULO I

### Medidas para la reducción de la brecha de género

**Artículo 1.** *Modificación del texto refundido de la Ley General de la Seguridad Social, aprobado por el Real Decreto legislativo 8/2015, de 30 de octubre.*

Se modifica el texto refundido de la Ley General de la Seguridad Social, aprobado por el Real Decreto legislativo 8/2015, de 30 de octubre, de la siguiente forma:

Uno. Se da nueva redacción al artículo 60, en los siguientes términos:

**«Artículo 60.** *Complemento de pensiones contributivas para la reducción de la brecha de género.*

1. Las mujeres que hayan tenido uno o más hijos o hijas y que sean beneficiarias de una pensión contributiva de jubilación, de incapacidad permanente o de viudedad, tendrán derecho a un complemento por cada hijo o hija, debido a la incidencia que, con carácter general, tiene la brecha de género en el importe de las pensiones contributivas de la Seguridad Social de las mujeres. El derecho al complemento por cada hijo o hija se reconocerá o mantendrá a la mujer siempre que no medie solicitud y reconocimiento del complemento en favor del otro progenitor y si este otro es también mujer, se reconocerá a aquella que perciba pensiones públicas cuya suma sea de menor cuantía.

Para que los hombres puedan tener derecho al reconocimiento del complemento deberá concurrir alguno de los siguientes requisitos:

a) Causar una pensión de viudedad por fallecimiento del otro progenitor por los hijos o hijas en común, siempre que alguno de ellos tenga derecho a percibir una pensión de orfandad.

b) Causar una pensión contributiva de jubilación o incapacidad permanente y haber interrumpido o haber visto afectada su carrera profesional con ocasión del nacimiento o adopción, con arreglo a las siguientes condiciones:

1.<sup>a</sup> En el supuesto de hijos o hijas nacidos o adoptados hasta el 31 de diciembre de 1994, tener más de ciento veinte días sin cotización entre los nueve meses

anteriores al nacimiento y los tres años posteriores a dicha fecha o, en caso de adopción, entre la fecha de la resolución judicial por la que se constituya y los tres años siguientes, siempre que la suma de las cuantías de las pensiones reconocidas sea inferior a la suma de las pensiones que le corresponda a la mujer.

2.<sup>a</sup> En el supuesto de hijos o hijas nacidos o adoptados desde el 1 de enero de 1995, que la suma de las bases de cotización de los veinticuatro meses siguientes al del nacimiento o al de la resolución judicial por la que se constituya la adopción sea inferior, en más de un 15 por ciento, a la de los veinticuatro meses inmediatamente anteriores, siempre que la cuantía de las sumas de las pensiones reconocidas sea inferior a la suma de las pensiones que le corresponda a la mujer.

3.<sup>a</sup> Si los dos progenitores son hombres y se dan las condiciones anteriores en ambos, se reconocerá a aquel que perciba pensiones públicas cuya suma sea de menor cuantía.

4.<sup>a</sup> El requisito, para causar derecho al complemento, de que la suma de las pensiones reconocidas sea inferior a la suma de las pensiones que le corresponda al otro progenitor, se exigirá en el momento en que ambos progenitores causen derecho a una prestación contributiva en los términos previstos en la norma.

2. El reconocimiento del complemento al segundo progenitor supondrá la extinción del complemento ya reconocido al primer progenitor y producirá efectos económicos el primer día del mes siguiente al de la resolución, siempre que la misma se dicte dentro de los seis meses siguientes a la solicitud o, en su caso, al reconocimiento de la pensión que la cause; pasado este plazo, los efectos se producirán desde el primer día del séptimo mes.

Antes de dictar la resolución reconociendo el derecho al segundo progenitor se dará audiencia al que viniera percibiendo el complemento.

3. Este complemento tendrá a todos los efectos naturaleza jurídica de pensión pública contributiva.

El importe del complemento por hijo o hija se fijará en la correspondiente Ley de Presupuestos Generales del Estado. La cuantía a percibir estará limitada a cuatro veces el importe mensual fijado por hijo o hija y será incrementada al comienzo de cada año en el mismo porcentaje previsto en la correspondiente Ley de Presupuestos Generales del Estado para las pensiones contributivas.

La percepción del complemento estará sujeta además a las siguientes reglas:

a) Cada hijo o hija dará derecho únicamente al reconocimiento de un complemento.

A efectos de determinar el derecho al complemento, así como su cuantía, únicamente se computarán los hijos o hijas que con anterioridad al hecho causante de la pensión correspondiente hubieran nacido con vida o hubieran sido adoptados.

b) No se reconocerá el derecho al complemento al padre o a la madre que haya sido privado de la patria potestad por sentencia fundada en el incumplimiento de los deberes inherentes a la misma o dictada en causa criminal o matrimonial.

Tampoco se reconocerá el derecho al complemento al padre que haya sido condenado por violencia contra la mujer, en los términos que se defina por la ley o por los instrumentos internacionales ratificados por España, ejercida sobre la madre, ni al padre o a la madre que haya sido condenado o condenada por ejercer violencia contra los hijos o hijas.

c) El complemento será satisfecho en catorce pagas, junto con la pensión que determine el derecho al mismo.

d) El importe del complemento no será tenido en cuenta en la aplicación del límite máximo de pensiones previsto en los artículos 57 y 58.7.

e) El importe de este complemento no tendrá la consideración de ingreso o rendimiento de trabajo en orden a determinar si concurren los requisitos para tener derecho al complemento por mínimos previsto en el artículo 59. Cuando concurren dichos requisitos, se reconocerá la cuantía mínima de pensión según establezca anualmente la correspondiente Ley de Presupuestos Generales del Estado. A este importe se sumará el complemento para la reducción de la brecha de género.

f) Cuando la pensión contributiva que determina el derecho al complemento se cause por totalización de períodos de seguro a *pro rata temporis* en aplicación de normativa internacional, el importe real del complemento será el resultado de aplicar a la cuantía a la que se refiere el apartado anterior, que será considerada importe teórico, la prorrata aplicada a la pensión a la que acompaña.

4. No se tendrá derecho a este complemento en los casos de jubilación parcial, a la que se refiere el artículo 215 y el apartado sexto de la disposición transitoria cuarta.

No obstante, se reconocerá el complemento que proceda cuando desde la jubilación parcial se acceda a la jubilación plena, una vez cumplida la edad que en cada caso corresponda.

5. Sin perjuicio de lo dispuesto en el apartado 2, el complemento se abonará en tanto la persona beneficiaria perciba una de las pensiones citadas en el apartado 1. En consecuencia, su nacimiento, suspensión y extinción coincidirá con el de la pensión que haya determinado su reconocimiento. No obstante, cuando en el momento de la suspensión o extinción de dicha pensión la persona beneficiaria tuviera derecho a percibir otra distinta, de entre las previstas en el apartado 1, el abono del complemento se mantendrá, quedando vinculado al de esta última.

6. Los complementos que pudieran ser reconocidos en cualquiera de los regímenes de Seguridad Social serán incompatibles entre sí, siendo abonado en el régimen en el que el causante de la pensión tenga más períodos de alta.»

Dos. Se añade una disposición adicional trigésima sexta, nueva, con la siguiente redacción:

**«Disposición adicional trigésima sexta.** *Financiación del complemento de pensiones contributivas para la reducción de la brecha de género.*

La financiación del complemento de pensiones contributivas para la reducción de la brecha de género del artículo 60, se realizará mediante una transferencia del Estado al presupuesto de la Seguridad Social.»

Tres. Se añade una disposición adicional trigésima séptima, nueva, con la siguiente redacción:

**«Disposición adicional trigésima séptima.** *Alcance temporal del complemento de pensiones contributivas para la reducción de la brecha de género.*

1. El derecho al reconocimiento del complemento de pensiones contributivas, para la reducción de la brecha de género, previsto en el artículo 60 se mantendrá en tanto la brecha de género de las pensiones de jubilación, causadas en el año anterior, sea superior al 5 por ciento.

2. A los efectos de esta ley, se entiende por brecha de género de las pensiones de jubilación el porcentaje que representa la diferencia entre el importe medio de las pensiones de jubilación contributiva causadas en un año por los hombres y por las mujeres.

3. Con el objetivo de garantizar la adecuación de la medida de corrección introducida para la reducción de la brecha de género en pensiones el Gobierno de España, en el marco del Diálogo Social, deberá realizar una evaluación periódica, cada cinco años, de sus efectos.

4. Una vez que la brecha de género de un año sea inferior al 5 por ciento, el Gobierno remitirá a las Cortes Generales un proyecto de ley para derogar el artículo 60, previa consulta con los interlocutores sociales.»

Cuatro. Se añade una nueva disposición transitoria trigésima tercera, con el siguiente tenor literal:

**«Disposición transitoria trigésima tercera.** *Mantenimiento transitorio del complemento por maternidad en las pensiones contributivas del sistema de la Seguridad Social.*

Quienes en la fecha de entrada en vigor de la modificación prevista en el artículo 60, estuvieran percibiendo el complemento por maternidad por aportación demográfica, mantendrán su percibo.

La percepción de dicho complemento de maternidad será incompatible con el complemento de pensiones contributivas para la reducción de la brecha de género que pudiera corresponder por el reconocimiento de una nueva pensión pública, pudiendo las personas interesadas optar entre uno u otro.

En el supuesto de que el otro progenitor, de alguno de los hijos o hijas, que dio derecho al complemento de maternidad por aportación demográfica, solicite el complemento de pensiones contributivas para la reducción de la brecha de género y le corresponda percibirlo, por aplicación de lo establecido en el artículo 60 de esta ley o de la disposición adicional decimoctava del texto refundido de la Ley de Clases Pasivas del Estado, aprobado por el Real Decreto legislativo 670/1987, de 30 de abril, la cuantía mensual que le sea reconocida se deducirá del complemento por maternidad que se viniera percibiendo, con efectos económicos desde el primer día del mes siguiente al de la resolución, siempre que la misma se dicte dentro de los seis meses siguientes a la solicitud o, en su caso, al reconocimiento de la pensión que la cause; pasado dicho plazo, los efectos se producirán desde el primer día del séptimo mes siguiente a esta.»

**Artículo 2.** *Modificación del texto refundido de la Ley de Clases Pasivas del Estado, aprobado por el Real Decreto legislativo 670/1987, de 30 de abril.*

Se modifica el texto refundido de la Ley de Clases Pasivas del Estado, aprobado por el Real Decreto legislativo 670/1987, de 30 de abril, de la siguiente forma:

Uno. Se da nueva redacción a la disposición adicional decimoctava, que queda redactada como sigue:

**«Disposición adicional decimoctava.** *Complemento para la reducción de la brecha de género.*

1. Las mujeres que hayan tenido uno o más hijos o hijas y que sean beneficiarias de una pensión de jubilación o retiro de carácter forzoso o por incapacidad permanente para el servicio o inutilidad o viudedad en el Régimen de Clases Pasivas, tendrán derecho a un complemento por cada hijo o hija, debido a la incidencia que, con carácter general, tiene la brecha de género en el importe de las pensiones de las mujeres. El derecho al complemento económico por cada hijo o hija se reconocerá o mantendrá a la mujer siempre que no medie solicitud y reconocimiento del complemento en favor del otro progenitor y si este otro es también mujer, se reconocerá a aquella que perciba pensiones públicas cuya suma sea de menor cuantía.

Para que los hombres puedan tener derecho al reconocimiento del complemento deberá concurrir alguno de los siguientes requisitos:

a) Causar una pensión de viudedad por fallecimiento del otro progenitor por los hijos o hijas en común, siempre que alguno de ellos tenga derecho a percibir una pensión de orfandad.

b) Causar una pensión de jubilación o retiro de carácter forzoso o por incapacidad permanente para el servicio o inutilidad y haber interrumpido o haber visto afectada su carrera profesional con ocasión del nacimiento o adopción, según los siguientes requisitos:

1.º En el supuesto de hijos o hijas nacidos o adoptados hasta el 31 de diciembre de 1994, tener más de ciento veinte días sin servicios efectivos al Estado, de acuerdo con lo previsto en el artículo 32 de este texto refundido, entre los nueve meses anteriores al nacimiento y los tres años posteriores a dicha fecha o, en caso

de adopción, entre la fecha de la resolución judicial por la que se constituya y los tres años siguientes, siempre que la suma de las cuantías de las pensiones reconocidas sea inferior a la suma de las pensiones que le corresponda a la mujer.

2.º En el supuesto de hijos o hijas nacidos o adoptados desde el 1 de enero de 1995, que el funcionario haya cesado en el servicio activo o haya tenido una reducción de jornada en los veinticuatro meses siguientes al del nacimiento o al de la resolución judicial por la que se constituya la adopción, en más de un 15 por ciento, respecto a la de los veinticuatro meses inmediatamente anteriores, siempre que la suma de las cuantías de las pensiones reconocidas sea inferior a la suma de las pensiones que le corresponda a la mujer.

3.º Si los dos progenitores son hombres y se dan las condiciones anteriores en ambos, se reconocerá a aquel que perciba pensiones públicas cuya suma sea de menor cuantía.

4.º El requisito, para causar derecho al complemento, de que la suma de las pensiones reconocidas sea inferior a la suma de las pensiones que le corresponda al otro progenitor se exigirá en el momento en que ambos progenitores causen derecho a una prestación contributiva en los términos previstos en la norma.

2. El reconocimiento del complemento al segundo progenitor supondrá la extinción del complemento ya reconocido al primer progenitor y producirá efectos económicos el primer día del mes siguiente al de la resolución, siempre que la misma se dicte dentro de los seis meses siguientes a la solicitud o, en su caso, al reconocimiento de la pensión que la cause; pasado este plazo, los efectos se producirán desde el primer día del séptimo mes.

Antes de dictar la resolución reconociendo el derecho al segundo progenitor se dará audiencia al que viniera percibiendo el complemento.

3. El importe del complemento por hijo o hija se fijará en la correspondiente Ley de Presupuestos Generales del Estado. La cuantía a percibir estará limitada a cuatro veces el importe mensual fijado por hijo o hija y será incrementada al comienzo de cada año en el mismo porcentaje previsto en la correspondiente Ley de Presupuestos Generales del Estado para las pensiones contributivas.

La percepción del complemento estará sujeta, además, a las siguientes reglas:

a) Cada hijo o hija dará derecho únicamente al reconocimiento de un complemento económico.

A efectos de determinar el derecho al complemento así como su cuantía, únicamente se computarán los hijos o hijas que con anterioridad al hecho causante de la pensión correspondiente hubieran nacido con vida o hubieran sido adoptados.

b) No se reconocerá el derecho al complemento económico al padre o a la madre que haya sido privado de la patria potestad por sentencia fundada en el incumplimiento de los deberes inherentes a la misma o dictada en causa criminal o matrimonial.

Tampoco se reconocerá el derecho al complemento al padre que haya sido condenado por violencia contra la mujer en los términos que se defina por la ley o por los instrumentos internacionales ratificados por España, ejercida sobre la madre, ni al padre o a la madre que haya sido condenado o condenada por ejercer violencia contra los hijos o hijas.

c) El complemento será satisfecho en catorce pagas, junto con la pensión que determine el derecho a la misma.

d) El importe del complemento no será tenido en cuenta en la aplicación del límite máximo de pensiones previsto en el artículo 27.3.

e) El importe de este complemento no tendrá la consideración de ingreso o rendimiento de trabajo en orden a determinar si concurren los requisitos para tener derecho al complemento por mínimos previsto en el artículo 27.2. Cuando concurren dichos requisitos, se reconocerá la cuantía mínima de pensión según establezca anualmente la correspondiente Ley de Presupuestos Generales del Estado. A este importe se sumará el complemento para la reducción de la brecha de género.

f) Cuando la pensión que determina el derecho al complemento, se cause por totalización de períodos de seguro a *pro rata temporis* en aplicación de normativa internacional, el importe real del complemento será el resultado de aplicar a la cuantía a la que se refiere el apartado anterior, que será considerada importe teórico, la prorrata aplicada a la pensión a la que acompaña.

4. Sin perjuicio de lo dispuesto en el apartado 2, el complemento se abonará en tanto la persona beneficiaria perciba una de las pensiones citadas en el apartado 1. En consecuencia, su nacimiento, suspensión y extinción coincidirá con el de la pensión que haya determinado su reconocimiento. No obstante, cuando en el momento de la suspensión o extinción de dicha pensión la persona beneficiaria tuviera derecho a percibir otra distinta, de entre las previstas en el apartado 1, el abono del complemento se mantendrá, quedando vinculado al de esta última.

5. Los complementos que pudieran ser reconocidos en cualquiera de los regímenes de Seguridad Social serán incompatibles entre sí, siendo abonado en el régimen en el que el causante de la pensión tenga más periodos de alta.

6. El derecho al reconocimiento del complemento para la reducción de la brecha de género se mantendrá en tanto se mantenga la brecha de género de las pensiones de jubilación en los términos previstos en la disposición adicional trigésima séptima del texto refundido de la Ley General de la Seguridad Social aprobado por el Real Decreto Legislativo 8/2015, de 30 de octubre.»

Dos. Se añade una disposición transitoria décima cuarta nueva, con la siguiente redacción:

**«Disposición transitoria décima cuarta.** *Mantenimiento transitorio del complemento por maternidad en las pensiones de Clases Pasivas.*

Quienes, en la fecha de entrada en vigor del complemento para la reducción de la brecha de género prevista en la disposición adicional decimoctava, estuvieran percibiendo el complemento por maternidad mantendrán su percibo.

La percepción de dicho complemento de maternidad será incompatible con el complemento para la reducción de la brecha de género que pudiera corresponder por el reconocimiento de una nueva pensión pública, pudiendo las personas interesadas optar entre uno u otro.

En el supuesto de que el otro progenitor de alguno de los hijos o hijas que dio derecho al complemento de maternidad por aportación demográfica, solicite el complemento para la reducción de la brecha de género y le corresponda, por aplicación de lo establecido en la disposición adicional decimoctava de esta norma o por aplicación de lo dispuesto en el artículo 60 del texto refundido de la Ley General de la Seguridad Social aprobado por Real Decreto Legislativo 8/2015, de 30 de octubre, la cuantía mensual que le sea reconocida se deducirá del complemento por maternidad que se viniera percibiendo, con efectos económicos desde el primer día del mes siguiente al de la resolución, siempre que la misma se dicte dentro de los seis meses siguientes a la solicitud o, en su caso, al reconocimiento de la pensión que la cause; pasado dicho plazo, los efectos se producirán desde el primer día del séptimo mes siguiente a esta.»

## CAPÍTULO II

### Medidas en materia de ingreso mínimo vital

**Artículo 3.** *Modificación del Real Decreto-ley 20/2020, de 29 de mayo, por el que se establece el ingreso mínimo vital.*

Se modifica el Real Decreto-ley 20/2020, de 29 de mayo, por el que se establece el ingreso mínimo vital, de la siguiente forma:

Uno. Se da nueva redacción al artículo 4, con la siguiente redacción:



**«Artículo 4. Personas beneficiarias.**

1. Podrán ser beneficiarias del ingreso mínimo vital:

a) Las personas integrantes de una unidad de convivencia en los términos establecidos en este real decreto-ley.

b) Las personas de al menos veintitrés años que no sean beneficiarias de pensión contributiva por jubilación o incapacidad permanente, ni de pensión no contributiva por invalidez o jubilación, que no se integren en una unidad de convivencia en los términos establecidos en este real decreto-ley, siempre que no estén unidas a otra por vínculo matrimonial o como pareja de hecho, salvo las que hayan iniciado los trámites de separación o divorcio o las que se encuentren en otras circunstancias que puedan determinarse reglamentariamente.

No se exigirá el cumplimiento del requisito de edad ni el de haber iniciado los trámites de separación o divorcio en los supuestos de mujeres víctimas de violencia de género o de trata de seres humanos y explotación sexual.

2. Podrán ser beneficiarias de la prestación del ingreso mínimo vital las personas que temporalmente sean usuarias de una prestación de servicio residencial, de carácter social, sanitario o socio-sanitario.

La prestación de servicio residencial prevista en el párrafo anterior podrá ser permanente en el supuesto de mujeres víctimas de violencia de género o víctimas de trata de seres humanos y explotación sexual, así como otras excepciones que se establezcan reglamentariamente.

3. Las personas beneficiarias deberán cumplir los requisitos de acceso a la prestación establecidos en el artículo 7, así como las obligaciones para el mantenimiento del derecho establecidas en el artículo 33.»

Dos. Se da nueva redacción al artículo 5.1 y se suprime el apartado 5:

«1. Son titulares de esta prestación las personas con capacidad jurídica que la soliciten y la perciban, en nombre propio o en nombre de una unidad de convivencia. En este último caso, la persona titular asumirá la representación de la citada unidad.

La solicitud deberá ir firmada, en su caso, por todos los integrantes de la unidad de convivencia mayores de edad que no se encuentren incapacitados judicialmente. Las personas que tengan establecidas judicialmente medidas de apoyo para la toma de decisiones actuarán según lo dispuesto en estas medidas.»

Tres. Se añade un párrafo último al artículo 6.1, y se suprimen los apartados 2, 3, 6 y 7, pasando los actuales apartados 4 y 5 a ser los apartados 2 y 3. La redacción del último párrafo del apartado 1 es la siguiente:

«1. [...]

Cuando en aplicación de las correspondientes instrucciones técnicas a los Ayuntamientos sobre la gestión del Padrón municipal, las personas figuren empadronadas en establecimientos colectivos, o por carecer de techo y residir habitualmente en un municipio, figuren empadronadas en un domicilio ficticio, será de aplicación lo establecido en el artículo 6 ter.»

Cuatro. Se añade un nuevo artículo 6 bis con la siguiente redacción:

**«Artículo 6 bis. Situaciones especiales.**

1. Tendrán la consideración de personas beneficiarias que no se integran en una unidad de convivencia, o en su caso, de personas beneficiarias integradas en una unidad de convivencia independiente, aquellas personas que convivan en el mismo domicilio con otras con las que mantuvieran alguno de los vínculos previstos en el artículo 6.1, y se encontraran en alguno de los siguientes supuestos:

a) Cuando una mujer, víctima de violencia de género, haya abandonado su domicilio familiar habitual acompañada o no de sus hijos o de menores en régimen de guarda con fines de adopción o acogimiento familiar permanente.

b) Cuando con motivo del inicio de los trámites de separación, nulidad o divorcio, o de haberse instado la disolución de la pareja de hecho formalmente constituida, una persona haya abandonado su domicilio familiar habitual acompañada o no de sus hijos o menores en régimen de guarda con fines de adopción o acogimiento familiar permanente. En el supuesto de parejas de hecho no formalizadas que hubieran cesado la convivencia, la persona que solicite la prestación deberá acreditar, en su caso, el inicio de los trámites para la atribución de la guarda y custodia de los menores.

c) Cuando se acredite haber abandonado el domicilio por desahucio, o por haber quedado el mismo inhabitable por causa de accidente o de fuerza mayor, así como otros supuestos que se establezcan reglamentariamente.

En los supuestos previstos en los párrafos b) y c) únicamente cabrá la consideración como unidad independiente a que se refiere el presente apartado durante los tres años siguientes a la fecha en que se hubieran producido los hechos indicados en cada una de ellas.»

Cinco. Se incorpora un nuevo artículo 6 ter, con la siguiente redacción:

**«Artículo 6 ter.** *Consideración del domicilio en supuestos especiales.*

1. En los supuestos previstos en el párrafo cuarto del artículo 6.1, la unidad de convivencia estará constituida por las personas unidas entre sí por vínculo matrimonial, como pareja de hecho, y, en su caso, con sus descendientes menores de edad hasta el primer grado de consanguinidad, afinidad, adopción o en virtud de régimen de acogimiento familiar permanente o guarda con fines de adopción. Los descendientes citados podrán ser hasta el segundo grado si no estuvieran empadronados con sus ascendientes del primer grado.

2. Si en virtud de un contrato queda acreditado el uso individualizado, por una persona sola o por una unidad de convivencia, de una habitación en un establecimiento hotelero o similar, será considerado domicilio a los efectos previstos en esta norma.

3. Cuando, mediante título jurídico se acredite el uso exclusivo de una determinada zona del domicilio por una persona sola o por una unidad de convivencia de las previstas en el artículo 6, dicha zona de uso exclusivo será considerada domicilio a los efectos previstos en este real decreto-ley.»

Seis. Se incorpora un nuevo artículo 6 quater, con la siguiente redacción:

**«Artículo 6 quater.** *Convivientes sin vínculo de parentesco.*

Cuando convivan en el mismo domicilio personas entre las que no concurren los vínculos previstos en el artículo 6, podrán ser titulares del ingreso mínimo vital aquella o aquellas que se encuentren en riesgo de exclusión de conformidad con lo previsto en el artículo 19.10.»

Siete. Se introduce un nuevo párrafo d) al artículo 14.1, pasando los actuales párrafos d) y e) a ser los párrafos e) y f).

«d) Cautelarmente, en caso de que en el plazo previsto no se hubiera recibido comunicación sobre el mantenimiento o variación de los informes previstos en el artículo 19 bis.»

Ocho. Se incorporan dos nuevos apartados 9 y 10 al artículo 19 con la siguiente redacción:

«9. Se requerirá un certificado expedido por los servicios sociales competentes cuando fuera necesario para acreditar los siguientes requisitos:

a) A los efectos de lo previsto en el artículo 7.1.a), la residencia efectiva en España de las personas que a la fecha de la solicitud se encuentren empadronadas en un domicilio ficticio en aplicación de las correspondientes instrucciones técnicas a los Ayuntamientos sobre la gestión del Padrón municipal.

b) El carácter temporal de la prestación de servicio residencial, de carácter social, sanitario o sociosanitario, de la que sea usuario el solicitante de la prestación de ingreso mínimo vital.

c) El domicilio real de la persona que alegara no vivir en el que consta en el empadronamiento.

d) La inexistencia de los vínculos previstos en el artículo 6.1, cuando en el mismo domicilio, además de los solicitantes del ingreso mínimo vital unidos por dichos vínculos, se encuentren empadronadas otras personas con las que se alegue no tener lazos de parentesco, de consanguinidad o de afinidad, ni haber constituido una pareja de hecho.

e) La inexistencia de los vínculos previstos en el artículo 6.1, entre todos o parte de los convivientes cuando uno de ellos solicitare el ingreso mínimo vital al amparo de lo dispuesto en artículo 6 quater.

f) El cumplimiento de los requisitos establecidos en los apartados 2 y 3 del artículo 7, relativos, respectivamente, a la acreditación de haber vivido de forma independiente en España y a la acreditación de formar parte de una unidad de convivencia durante al menos el año anterior a la presentación de la solicitud.

10. En todo caso, se requerirá certificado expedido por los servicios sociales competentes para acreditar el riesgo de exclusión social en los supuestos del artículo 6 quater.»

Nueve. Se incorpora un nuevo artículo 19 bis, con la siguiente redacción:

**«Artículo 19. bis. Obligación de comunicar a la entidad gestora de la prestación.**

Con carácter anual, los servicios sociales comunicarán a la entidad gestora el mantenimiento o modificación de los informes previstos en los párrafos d) y e) del artículo 19.9, así como del informe de exclusión social establecido en el artículo 19.10.»

Diez. Se modifica el artículo 25.3, con la siguiente redacción:

«3. El Instituto Nacional de la Seguridad Social procederá a dictar resolución, y a notificar la misma a la persona solicitante, en el plazo máximo de seis meses desde la fecha de entrada en su registro de la solicitud.

Transcurrido dicho plazo sin que se hubiera notificado resolución expresa, se entenderá desestimada.

En el supuesto de personas sin domicilio empadronadas al amparo de lo previsto en las correspondientes instrucciones técnicas a los Ayuntamientos sobre la gestión del Padrón municipal, las notificaciones serán efectuadas en los servicios sociales del municipio o, en su caso, en la sede o centro de la entidad en los que las personas interesadas figuren empadronadas.»

Once. Se modifica el artículo 30.2, con la siguiente redacción:

«2. La Comisión de seguimiento estará presidida por el Ministro de Inclusión, Seguridad Social y Migraciones, y estará integrada por el Secretario de Estado de la Seguridad Social y Pensiones, la Secretaría General de Objetivos y Políticas de Inclusión y Previsión Social, la Subsecretaria de Inclusión, Seguridad Social y Migraciones, el Secretario de Estado de Derechos Sociales del Ministerio de Derechos Sociales y Agenda 2030, la Secretaría de Estado de Igualdad y contra la Violencia de Género o el órgano directivo en quien delegue, así como otros representantes de la Administración General del Estado con relación al Ingreso Mínimo Vital que se establezcan reglamentariamente, además de los titulares de las consejerías de las comunidades autónomas competentes por razón de la materia y representantes de la administración local. Cuando por razón de los asuntos a tratar no sea precisa la presencia de representantes de las comunidades autónomas o de la administración local, la Comisión podrá constituirse sin aquellos a instancias de su secretario, siendo en estos casos preciso que se informe previamente a los

representantes de dichas administraciones y se comunique el contenido del orden del día.»

Doce. Se modifica el artículo 31.2, con la siguiente redacción:

«2. El Consejo consultivo estará presidido por el Ministro de Inclusión, Seguridad Social y Migraciones y en él participarán: la Secretaría General de Objetivos y Políticas de Inclusión y Previsión Social, un miembro con rango de director general que designe el Ministerio de Derechos Sociales y Agenda 2030, la Directora del Instituto de las Mujeres, así como otros representantes de la Administración General del Estado con relación al Ingreso Mínimo Vital que se establezcan reglamentariamente, las organizaciones sindicales y empresariales más representativas, y las entidades del Tercer Sector de Acción Social con mayor cobertura en el territorio español.»

Trece. Se incorpora un nuevo artículo 33 bis, con la siguiente redacción:

**«Artículo 33 bis.** *Obligación del Ayuntamiento de comunicar los cambios en el Padrón.*

En el supuesto de personas sin domicilio empadronadas al amparo de lo previsto en las correspondientes instrucciones técnicas a los Ayuntamientos sobre la gestión del Padrón municipal, el Ayuntamiento en cuyo municipio se encuentren empadronados están obligados a comunicar al Instituto Nacional de la Seguridad Social la modificación o, en su caso, baja en el Padrón, dentro del plazo de los treinta días siguientes a que se produzcan.»

Catorce. Se incorpora al texto una disposición transitoria octava, con la siguiente redacción:

**«Disposición transitoria octava.** *Colaboración de las Entidades del Tercer Sector de Acción Social en la gestión de la prestación de Ingreso Mínimo Vital.*

1. De forma excepcional, durante los cinco años siguientes a la entrada en vigor del presente real decreto-ley, las Entidades del Tercer Sector de Acción Social, debidamente inscritas en el registro que a tal efecto se crea, podrán emitir certificado para la acreditación de las circunstancias previstas en el artículo 19.9 y 10.

Los certificados expedidos por los mediadores sociales del ingreso mínimo vital deberán ser firmados por una o un trabajador social perteneciente a la entidad, debidamente colegiado. En dicho certificado se hará constar su número de colegiado.

Con carácter anual, los mediadores sociales del ingreso mínimo vital, comunicarán a la entidad gestora el mantenimiento o modificación de los informes previstos en los párrafos d) y e) del artículo 19.9, así como del informe de exclusión social establecido en el artículo 19.10. Esta falta de comunicación, en el plazo establecido, dará lugar a la suspensión del abono de la prestación.

La entidad gestora, en los términos previstos en el artículo 20.4 podrá comunicar a los mediadores sociales del ingreso mínimo vital, las resoluciones de las prestaciones del ingreso mínimo vital para la realización de aquellas actividades que tengan encomendadas, en el marco de la colaboración y cooperación que en la gestión y control del ingreso mínimo vital corresponde al Instituto Nacional de la Seguridad Social.

Las entidades del Tercer Sector de Acción Social, en el supuesto de personas empadronadas, al amparo de lo previsto en las correspondientes instrucciones técnicas a los Ayuntamientos sobre la gestión del Padrón municipal, en sus sedes o centros, están obligados a comunicar al Instituto Nacional de la Seguridad Social cualquier modificación que afecte a la gestión y control de la prestación, dentro del plazo de los treinta días siguientes a que se produzcan.

2. A los efectos de lo previsto en este real decreto-ley, son mediadores sociales del ingreso mínimo vital las entidades del Tercer Sector de acción social, conforme a la definición prevista en el artículo 2 de la ley 43/2015, de 9 de octubre, del Tercer

Sector de Acción Social, debidamente registradas en el Registro de Mediadores Sociales del Ingreso Mínimo Vital.

A tal fin, se crea el Registro de Mediadores Sociales del Ingreso Mínimo Vital como registro público, de titularidad del Ministerio de Inclusión, Seguridad Social y Migraciones, que será gestionado por la Secretaría General de Objetivos y Políticas de Inclusión y Previsión Social.

3. Podrán inscribirse en el Registro de Mediadores Sociales del Ingreso Mínimo Vital todas las entidades del tercer sector de acción social que acrediten el cumplimiento de los siguientes requisitos:

a) Estar legalmente constituida e inscrita en el registro correspondiente en función de su naturaleza jurídica, con una anterioridad de, al menos tres años, a la solicitud de inscripción en el registro de mediadores sociales del ingreso mínimo vital.

b) Carecer de fines de lucro, conforme a lo establecido en sus Estatutos.

c) Ser organizaciones de carácter estatal, conforme a lo establecido en sus Estatutos.

d) Tener fines institucionales adecuados para la realización de las actividades consideradas, conforme a lo establecido en sus Estatutos.

e) Desarrollar actividades sociales de interés general, conforme a lo establecido en sus Estatutos.

f) Hallarse al corriente en el cumplimiento de las obligaciones tributarias y de la Seguridad Social.

g) No haber sido condenadas, tanto la propia entidad como cualquiera de sus representantes legales, mediante sentencia firme por delitos relacionados con el ejercicio de su actividad.

h) Disponer de la estructura, capacidad administrativa y técnica suficiente para garantizar el cumplimiento de sus fines. Este extremo se acreditará mediante certificado justificativo de la entidad solicitante.

i) Acreditar la disposición de puntos de atención directos a las personas en todas las Comunidades Autónomas y Ciudades con Estatuto de Autonomía.

j) Presentar las auditorías contables de los tres últimos ejercicios económicos de la entidad.

k) Acreditar experiencia de, al menos, tres años en el acompañamiento y asistencia a personas en riesgo de exclusión social. Este requisito se cumplimentará mediante la presentación de certificado acreditativo de la entidad solicitante.

l) No haber sido sancionada, en el plazo de tres años contado hasta la presentación de la solicitud de la inscripción, por cualquiera de las infracciones contempladas en el presente real decreto-ley.

4. Procedimiento de inscripción en el Registro de Mediadores Sociales del Ingreso Mínimo Vital:

a) La inscripción en el registro de mediadores sociales del ingreso mínimo vital se realizará por Resolución de la persona titular de la Secretaría General de Objetivos y Políticas de Inclusión y Previsión Social, previa solicitud de la entidad interesada.

b) Si la solicitud de iniciación no reúne la acreditación de todos los requisitos establecidos en el presente real decreto-ley o cualesquiera otros requeridos que le sea de aplicación, se requerirá a la persona interesada para que, en un plazo de diez días, subsane la falta o acompañe los documentos preceptivos, con indicación de que, si así no lo hiciera, se le tendrá por desistida de su petición.

c) Admitida a trámite la solicitud, procederá iniciar la instrucción del procedimiento administrativo en orden a comprobar el cumplimiento de los requisitos determinantes para la inscripción en el registro.

d) La persona titular de la Secretaría General de Objetivos y Políticas de Inclusión y Previsión Social procederá a dictar resolución, y a notificar la misma a la entidad solicitante, en el plazo máximo de tres meses desde la fecha de entrada de la solicitud en su registro.

Transcurrido dicho plazo sin que se hubiera notificado resolución expresa, se entenderá desestimada.

e) La inscripción en el registro de mediadores sociales tendrá validez anual, pudiendo ser objeto de prórroga. Dicha prórroga será automática salvo que se comunique la baja en el registro, debiendo acreditar el mantenimiento los requisitos en los tres primeros meses de la prórroga, transcurrido dicho plazo, sin presentación de la documentación que acredite el mantenimiento de los requisitos, se tramitará la baja de oficio.

f) Las entidades inscritas en el registro deberán remitir información periódica acreditativa de las actuaciones de certificación que estén llevando a cabo conforme a lo que se establezca en la orden ministerial de desarrollo que se dicte.

g) Podrá acordarse la suspensión temporal de la inscripción o la baja en el registro cuando se esté tramitando un expediente sancionador o cuando haya sido sancionado por una falta muy grave.

5. Régimen sancionador de los mediadores sociales del ingreso mínimo vital.

Sin perjuicio de lo establecido en el capítulo VIII:

a) Son infracciones leves:

La ausencia de remisión de información requerida en el presente real decreto-ley en el plazo de quince días desde que existiera la obligación de su envío.

b) Son infracciones muy graves:

1.º El falseamiento de cualquiera de las condiciones o requisitos para la inscripción, por parte de la entidad correspondiente, en el registro de mediadores sociales del ingreso mínimo vital.

2.º El Incumplimiento, por parte de las entidades inscritas en el registro de mediadores sociales del ingreso mínimo vital, reiterado en tres ocasiones en el plazo de un año, de la obligación de remisión de información contemplada en el presente real decreto-ley.

c) La infracción leve establecida en esta disposición será sancionada con el apercibimiento.

d) Las infracciones muy graves, establecidas en esta disposición, cometidas por una entidad inscrita en el registro de mediadores sociales del ingreso mínimo vital darán lugar a la baja de su inscripción en el registro, sin perjuicio de las responsabilidades penales, civiles o administrativas a que hubiere lugar.»

### CAPÍTULO III

#### Otras medidas de Seguridad Social

**Artículo 4.** *Modificación del Real Decreto-ley 2/2021, de 26 de enero, de refuerzo y consolidación de medidas sociales en defensa del empleo.*

Uno. Se modifica el párrafo segundo del artículo 5.9, que queda redactado de la siguiente manera:

«En el caso de que la solicitud se presente fuera del plazo establecido, el derecho a la prestación se iniciará el día de la solicitud. En estos casos, el trabajador o trabajadora quedará exento de la obligación de cotizar desde el primer día del mes en el que se haya solicitado la prestación.»

Dos. Se añade un segundo párrafo al artículo 7.5.2.º con la siguiente redacción:

«No obstante, y a efectos de acreditación de la reducción de los ingresos computables fiscalmente de la actividad por cuenta propia de más del 50% de los habidos en el segundo semestre de 2019, se entenderá que las y los trabajadores autónomos que tributen por estimación objetiva han experimentado esa reducción siempre que el número medio diario de las personas trabajadoras afiliadas y en alta al sistema de la Seguridad Social en la actividad económica correspondiente, expresada a 4 dígitos (CNAE), durante el periodo al que corresponda la prestación,



sea inferior en más de un 7,5 por ciento al número medio diario correspondiente al segundo semestre de 2019.»

Tres. Se modifica la disposición transitoria segunda, que queda redactada con el siguiente contenido:

«Los trabajadores autónomos que a 31 de enero de 2021 vinieran percibiendo la prestación extraordinaria de cese de actividad para los trabajadores autónomos afectados por una suspensión temporal de toda la actividad, como consecuencia de resolución de la autoridad competente, como medida de contención de la propagación del virus COVID-19 contemplada en el artículo 13.1 del Real Decreto-ley 30/2020, de 29 de septiembre, podrán continuar percibiéndola con los mismos requisitos y condiciones, durante el tiempo que permanezca la actividad suspendida y hasta el último día del mes en que se acuerde el levantamiento de las medidas o el 31 de mayo de 2021 si esta última fecha es anterior.»

**Artículo 5.** *Compatibilidad de la pensión de jubilación con el nombramiento como personal estatutario de las y los profesionales sanitarios, realizado al amparo del Real Decreto 926/2020, de 25 de octubre, por el que se declara el estado de alarma para contener la propagación de infecciones causadas por el SARS-CoV-2.*

1. Los profesionales sanitarios jubilados médicos/as y enfermeros/as y el personal emérito, que se reincorporen al servicio activo por la autoridad competente de la comunidad autónoma, o por el Instituto Nacional de Gestión Sanitaria en las ciudades autónomas de Ceuta y Melilla o por el Ministerio de Defensa en la Red Hospitalaria de la Defensa, a través del nombramiento estatutario correspondiente tendrán derecho a percibir el importe de la pensión de jubilación que estuvieran percibiendo al tiempo de la incorporación al trabajo, en cualquiera de sus modalidades, incluido, siempre que reúna los requisitos establecidos para ello, el complemento por mínimos.

2. La persona beneficiaria tendrá la consideración de pensionista a todos los efectos.

3. Durante la realización de este trabajo por cuenta ajena compatible con la pensión de jubilación, las comunidades autónomas o, en su caso, el Instituto Nacional de Gestión Sanitaria, y las personas trabajadoras están sujetas a la obligación de afiliación, alta, baja y variación de datos prevista en el artículo 16 del texto refundido de la Ley General de la Seguridad Social y a la obligación de cotizar en los términos de los artículos 18 y 19 del mismo texto legal, no siendo de aplicación lo dispuesto en su artículo 153.

4. Durante la realización de este trabajo estarán protegidos frente a todas las contingencias comunes y profesionales, siempre que reúnan los requisitos necesarios para causarlas, siendo de aplicación el régimen de limitación de las pensiones, incompatibilidades y el ejercicio del derecho de opción, previstos en el texto refundido de la Ley General de la Seguridad Social.

5. El derecho al subsidio por incapacidad temporal que se cause durante esta situación se extinguirá por la finalización del trabajo por cuenta ajena, además de por las causas generales previstas en la normativa vigente.

6. Una vez finalizado el trabajo por cuenta ajena, las cotizaciones realizadas durante esta situación podrán dar lugar a la modificación del porcentaje aplicable a la base reguladora de la pensión de jubilación, la cual permanecerá inalterable. Estas cotizaciones no surtirán efecto en relación con los porcentajes adicionales previstos en el artículo 210.2 del texto refundido de la Ley General de la Seguridad Social y en la disposición adicional decimoséptima del texto refundido de Ley de Clases Pasivas del Estado.

Asimismo, las cotizaciones indicadas surtirán efectos exclusivamente para determinar el porcentaje aplicable a las jubilaciones anticipadas ya causadas, manteniendo la misma base reguladora.

**Artículo 6.** *Prestaciones causadas por las y los profesionales de centros sanitarios y socio sanitarios que durante la prestación de servicios sanitarios o socio sanitarios han contraído el virus SARS-CoV-2 en el ejercicio de su profesión.*

1. El personal que preste servicios en centros sanitarios y sociosanitarios inscritos en los registros correspondientes que, en el ejercicio de su profesión, durante la prestación de

servicios sanitarios o socio-sanitarios, haya contraído el virus SARS-CoV- 2, dentro del periodo comprendido desde la declaración de la pandemia internacional por la Organización Mundial de la Salud hasta el levantamiento por las autoridades sanitarias de todas las medidas de prevención adoptadas para hacer frente a la crisis sanitaria ocasionada por el mencionado virus SARS-CoV-2, tendrá las mismas prestaciones que el sistema de la Seguridad Social otorga a las personas que se ven afectadas por una enfermedad profesional.

2. Los servicios de prevención de riesgos laborales deberán emitir el correspondiente informe donde se haga constar que en el ejercicio de su profesión ha estado expuesto al virus SARS-CoV-2 por la prestación de servicios sanitarios o socio-sanitarios.

3. Una vez acreditado el contagio del virus en el ámbito temporal establecido en el apartado 1, y aportado el informe previsto en el apartado 2, se presumirá, en todo caso, que el contagio se ha producido en el ejercicio de su profesión en la prestación de servicios sanitarios o socio-sanitarios.

4. La entidad responsable de dichas prestaciones será aquella que cubriera las contingencias profesionales en el momento de producirse la baja médica por contagio de la enfermedad.

## TÍTULO II

### Medidas en el ámbito económico

**Artículo 7.** *Extensión del plazo de solicitud y de duración de moratorias y suspensiones.*

Hasta el 30 de marzo de 2021, inclusive, podrán solicitar la moratoria o suspensión en el pago de las cuotas de la financiación de los siguientes deudores comprendidos en el ámbito de aplicación de las normas señaladas en el artículo 8.1 por un plazo máximo de nueve meses:

- a) Quienes no hubieran solicitado previamente la moratoria o suspensión, o
- b) quienes hubieran disfrutado de una o varias moratorias o suspensiones por un plazo total acumulado inferior a nueve meses por cada financiación.

**Artículo 8.** *Duración total de las moratorias y suspensiones.*

1. La duración acumulada de las moratorias y suspensiones legales o acogidas a acuerdos sectoriales concedidas desde el 30 de septiembre de 2020 no podrá superar un total de nueve meses.

A los efectos previstos en este apartado, se entiende por moratorias y suspensiones legales las concedidas al amparo de las siguientes disposiciones:

- a) Real Decreto-ley 8/2020, de 17 de marzo, de medidas urgentes extraordinarias para hacer frente al impacto económico y social del COVID-19;
- b) Real Decreto-ley 11/2020, de 31 de marzo, por el que se adoptan medidas urgentes complementarias en el ámbito social y económico para hacer frente al COVID-19;
- c) Real Decreto-ley 25/2020, de 3 de julio, de medidas urgentes para apoyar la reactivación económica y el empleo;
- d) Real Decreto-ley 26/2020, de 7 de julio, de medidas de reactivación económica para hacer frente al impacto del COVID-19 en los ámbitos de transportes y vivienda.

A los efectos de lo previsto en este apartado, se entiende por moratoria acogida a un acuerdo sectorial a las reguladas por los artículos 6 a 8 del Real Decreto-ley 19/2020, de 26 de mayo, por el que se adoptan medidas complementarias en materia agraria, científica, económica, de empleo y Seguridad Social y tributarias para paliar los efectos del COVID-19.

2. La información sobre moratorias y suspensiones establecida en el artículo 16 bis del Real Decreto-ley 8/2020, de 17 de marzo, en el artículo 27 del Real Decreto-ley 11/2020, de 31 de marzo, en el artículo 9 del Real Decreto-ley 25/2020, de 3 de julio, en el artículo 23 del Real Decreto-ley 26/2020, de 7 de julio, y en el artículo 6.3 del Real Decreto-ley 19/2020, de 26 de mayo, se remitirá semanalmente por las entidades prestamistas supervisadas por el Banco de España, en la forma y plazo que este establezca.

**Artículo 9.** *Acceso del Instituto de Crédito Oficial a calificaciones crediticias asignadas por el Banco de España.*

El Instituto de Crédito Oficial, con el objeto de cumplir con las obligaciones establecidas por la normativa europea relativa a ayudas de estado, en la concesión o gestión de avales públicos, tendrá derecho a obtener cuando así lo solicite información individualizada por empresa de las calificaciones crediticias del Banco de España realizadas en el ejercicio de sus funciones de implementación de la política monetaria, exceptuándose este supuesto de la obligación de secreto regulada en el artículo 82 de la Ley 10/2014, de 26 de junio, de ordenación, supervisión y solvencia de entidades de crédito. El Instituto de Crédito Oficial vendrá obligado a tratar de manera confidencial la información individual de las calificaciones crediticias, pudiendo utilizar la misma exclusivamente para el cumplimiento de las obligaciones establecidas en la normativa europea de ayudas de estado en la concesión o gestión de avales públicos.

**Disposición adicional primera.** *Determinación y aplicación del importe mensual del complemento de pensiones contributivas para la reducción de la brecha de género previsto en el artículo 60 del texto refundido de la Ley General de la Seguridad Social aprobado por el Real Decreto Legislativo 8/2015, de 30 de octubre y en la disposición adicional decimoctava del texto refundido de la Ley de Clases Pasivas del Estado, aprobado por el Real Decreto Legislativo 670/1987, de 30 de abril.*

El importe del complemento previsto en el artículo 60 del texto refundido de la Ley General de la Seguridad Social, y en la disposición adicional decimoctava del texto refundido de la Ley de Clases Pasivas del Estado, será para el año 2021 de 27 euros mensuales.

El complemento para la reducción la brecha de género introducida en el artículo 60 del texto refundido de la Ley General de la Seguridad Social y en la disposición adicional decimoctava del texto refundido de la Ley de Clases Pasivas del Estado, se reconocerá a las pensiones causadas a partir de la entrada en vigor de este real decreto-ley.

**Disposición adicional segunda.** *Acreditación de la reducción de la facturación por los trabajadores autónomos que han percibido las prestaciones por cese de actividad contempladas en los Reales Decretos-leyes 8/2020, de 17 de marzo, 24/2020, de 26 de junio, y 30/2020, de 29 de septiembre.*

A efectos de acreditación del requisito de reducción de la facturación al que se refieren los artículos 17 del Real Decreto-ley 8/2020, de 17 de marzo, el artículo 9 del Real Decreto-ley 24/2020, de 26 de junio, y la disposición adicional cuarta del Real Decreto-ley 30/2020, de 29 de septiembre, se entenderá que los trabajadores autónomos han experimentado esa reducción siempre que el número medio diario de trabajadores con actividad afiliados al sistema de la Seguridad Social en la actividad económica correspondiente, expresada a cuatro dígitos (CNAE), durante el periodo al que corresponda la prestación, sea inferior en más de un 7,5 por ciento al número medio diario correspondiente al segundo semestre de 2019.

**Disposición adicional tercera.** *Extensión de la protección por contingencias profesionales al personal sanitario de la inspección médica de los Servicios Públicos de Salud y del Instituto Nacional de la Seguridad Social y al personal sanitario de Sanidad Marítima que preste servicios en el Instituto Social de la Marina.*

El personal sanitario de la inspección médica de los Servicios Públicos de Salud, y de la inspección médica del Instituto Nacional de la Seguridad Social y el personal sanitario de Sanidad Marítima que preste servicios en el Instituto Social de la Marina, que hayan contraído, dentro del periodo comprendido desde la declaración de la pandemia internacional por la Organización Mundial de la Salud y hasta el levantamiento por las autoridades sanitarias de todas las medidas de prevención adoptadas para hacer frente a la crisis sanitaria ocasionada por el virus SARS-CoV-2, una enfermedad causada por el citado virus tendrá la misma protección que la Seguridad Social otorga al personal sanitario y socio-sanitario que presta servicios en centros sanitarios y socio-sanitarios

Para ello, los servicios de prevención de riesgos laborales deberán emitir el correspondiente informe donde se haga constar que en el ejercicio de su profesión ha prestado atención a enfermos contagiados por el virus SARS-CoV-2.

Una vez acreditado el contagio del virus en el ámbito temporal establecido en el párrafo primero, y aportado el informe previsto en el párrafo segundo, se presumirá, en todo caso, que el contagio se ha producido en el ejercicio de su profesión. La entidad responsable de dichas prestaciones será aquella que cubriera las contingencias profesionales en el momento de producirse la baja médica por contagio de la enfermedad.

**Disposición adicional cuarta.** *Extensión de plazos aplicables a las moratorias.*

Los plazos establecidos en los artículos 7 y 8.1 podrán extenderse mediante orden de la persona titular del Ministerio de Asuntos Económicos y Transformación Digital, cuando así se establezca mediante la correspondiente modificación de las Directrices de la Autoridad Bancaria Europea sobre las moratorias legislativas y no legislativas de los reembolsos de préstamos aplicadas a la luz de la crisis del COVID-19.

**Disposición transitoria única.** *Régimen transitorio para las moratorias y suspensiones de financiaciones.*

Las moratorias y suspensiones concedidas entre el 30 de septiembre de 2020 y la entrada en vigor de este real decreto-ley al amparo de lo previsto en el artículo 7 del Real Decreto-ley 8/2020, de 17 de marzo, en el artículo 21 del Real Decreto-ley 11/2020, de 31 de marzo, en el artículo 3 del Real Decreto-ley 25/2020, de 3 de julio, en el artículo 18 del Real Decreto-ley 26/2020, de 7 de julio, o en un acuerdo sectorial de los regulados por los artículos 6 a 8 del Real Decreto-ley 19/2020, de 26 de mayo, mantendrán las condiciones y duración por las que fueron concedidas en su día.

**Disposición derogatoria única.** *Derogación normativa.*

Quedan derogadas cuantas disposiciones de igual o inferior rango se opongan a lo dispuesto en este real decreto-ley.

**Disposición final primera.** *Títulos competenciales.*

Los capítulos I y III del título I y las disposiciones adicionales primera, segunda y tercera se dictan al amparo del artículo 149.1.17.<sup>a</sup> de la Constitución, que atribuye al Estado competencias en materia de legislación básica y régimen económico de la Seguridad Social.

Por su parte, el capítulo II del título I se dicta al amparo del artículo 149.1.1.<sup>a</sup>, 13.<sup>a</sup>, 14.<sup>a</sup>, 17.<sup>a</sup> y 18.<sup>a</sup> de la Constitución Española, que atribuye al Estado la competencia exclusiva sobre la regulación de las condiciones básicas que garanticen la igualdad de todos los españoles en el ejercicio de los derechos y en el cumplimiento de los deberes constitucionales; bases y coordinación de la planificación general de la actividad económica; hacienda general y deuda del Estado; legislación básica y régimen económico de la Seguridad Social; y bases del régimen jurídico de las administraciones públicas y el procedimiento administrativo común.

El título II y la disposición adicional cuarta se dictan al amparo del artículo 149.1. 6.<sup>a</sup>, 8.<sup>a</sup>, 11.<sup>a</sup> y 13.<sup>a</sup> de la Constitución, que atribuye al Estado la competencia en materia de legislación mercantil; legislación civil, sin perjuicio de la conservación, modificación y desarrollo por las Comunidades Autónomas de los derechos civiles, forales o especiales, allí donde existan; de bases de la ordenación de crédito y banca; y de bases y coordinación de la planificación general de la actividad económica.

**Disposición final segunda.** *Habilitación normativa.*

Se habilita al Gobierno para dictar cuantas disposiciones sean necesarias para el desarrollo y ejecución del presente real decreto-ley, y al Ministro de Inclusión, Seguridad Social y Migraciones para el desarrollo, por orden ministerial, del registro de mediadores sociales del ingreso mínimo vital regulado en la disposición transitoria octava del Real Decreto-ley 20/2020, de 29 de mayo, por el que se establece el ingreso mínimo vital.

**Disposición final tercera.** *Entrada en vigor.*

El presente real decreto-ley entrará en vigor el día siguiente al de su publicación en el «Boletín Oficial del Estado».

**Información relacionada**

- El Real Decreto-ley 3/2021, de 2 de febrero, ha sido convalidado por Acuerdo del Congreso de los Diputados, publicado por Resolución de 18 de febrero de 2021. [Ref. BOE-A-2021-2842](#)

# NORMATIVA PARA INGRESO AL CUERPO DE TÉCNICOS AUXILIARES DE INFORMÁTICA DE LA AE

---

## § 24

Ley 15/2022, de 12 de julio, integral para la igualdad de trato y la no discriminación. [Inclusión parcial]

---

Jefatura del Estado  
«BOE» núm. 167, de 13 de julio de 2022  
Última modificación: sin modificaciones  
Referencia: BOE-A-2022-11589

---

FELIPE VI

REY DE ESPAÑA

A todos los que la presente vieren y entendieren.

Sabed: Que las Cortes Generales han aprobado y Yo vengo en sancionar la siguiente ley:

### PREÁMBULO

#### *I. Marco regulatorio*

El artículo 14 de la Constitución de 1978 proclama el derecho a la igualdad y a la no discriminación, citando como motivos especialmente rechazables el nacimiento, la raza, el sexo, la religión u opinión, y prohibiendo la discriminación por cualquier otra circunstancia personal o social. Además, el apartado segundo del artículo 9 establece la obligación de los poderes públicos de promover las condiciones y remover los obstáculos para que la igualdad del individuo y de los grupos en los que se integra sea real y efectiva. Así, la no discriminación se constituye como un complemento del derecho a la igualdad y como garantía del disfrute de todos los derechos fundamentales y libertades públicas. Su vinculación inmediata con la dignidad de la persona, uno de los fundamentos, según el artículo 10 de la Constitución, del orden político y de la paz social, expresa además el carácter necesario de la igualdad como elemento esencial para la construcción de una sociedad cada día más justa.

Asimismo, la no discriminación se articula como un principio básico de la Declaración Universal de Derechos Humanos, adoptada por la Asamblea General de las Naciones Unidas en 1948. Dentro del marco de Naciones Unidas hay que destacar también dos importantes instrumentos jurídicos adoptados en 1966, el Pacto de Derechos Sociales, Económicos y Culturales y el Pacto Internacional de Derechos Civiles y Políticos, cuyo artículo 26 configura la no discriminación como un derecho de carácter autónomo y general.

De igual modo, resulta necesario citar otras Convenciones de las Naciones Unidas para evitar la discriminación en distintos campos, tales como la Convención Internacional para la Eliminación de todas las Formas de Discriminación Racial de 1965, la Declaración sobre la



Eliminación de todas las Formas de Intolerancia y Discriminación fundadas en la Religión o las Convicciones de 1981, la Convención sobre los Derechos del Niño de 1989 y la Convención Internacional sobre los derechos de las personas con discapacidad de 2007. La Organización Internacional del Trabajo, organismo especializado de las Naciones Unidas, ha elaborado importantes normas relativas al derecho a la igualdad y no discriminación, como el Convenio 100 sobre igualdad de remuneración de 1951 o el 111 sobre discriminación en materia de empleo y ocupación de 1958. Por otro lado, en relación con la edad, la Asamblea General de Naciones Unidas adoptó en 1991 los principios de Naciones Unidas a favor de las personas de edad, que enumera 18 derechos de las personas mayores, incluido un trato digno. En este mismo sentido, el Consejo de Derechos Humanos adoptó también en 2010 la Resolución 21/23 referente a los derechos humanos de las personas de edad, en la que hace un llamamiento a todos los Estados para garantizar el disfrute pleno y equitativo de los derechos de este grupo social, considerando para ello la adopción de medidas para luchar contra la discriminación por edad.

En el ámbito del Consejo de Europa la no discriminación es un valor esencial, y desde la entrada en vigor del Protocolo número 12 de la Convención Europea de Derechos Humanos, la igualdad y la no discriminación constituyen un derecho autónomo, no dependiente de los otros reconocidos en la Convención.

El Informe de la Comisión Europea contra el Racismo y la Intolerancia (ECRI) sobre España, publicado el 27 de febrero de 2018, establece en la Recomendación núm. 22 que las autoridades españolas adopten a la mayor brevedad una legislación general contra la discriminación que esté en consonancia con las normas establecidas en los párrafos 4 a 17 de su Recomendación núm. 7 de política general. Igualmente, en la Recomendación núm. 27 la ECRI recomienda, una vez más, que las autoridades adopten medidas con carácter urgente para crear un organismo de promoción de la igualdad o para asegurar que el Consejo para la Eliminación de la Discriminación Racial o Étnica sea totalmente independiente y tenga las competencias y facultades indicadas en sus Recomendaciones núms. 2 y 7 de política general. Asimismo, el propio Consejo de Europa, en la Recomendación núm. 7 de la ECRI sobre Legislación Nacional para Combatir el Racismo y la Discriminación Racial, destaca la importancia de este tipo de leyes y estipula los criterios mínimos que debe tener una Ley nacional de igualdad de trato.

Por lo que se refiere al ámbito comunitario, la igualdad de trato y no discriminación constituye, ya desde el proyecto fundacional, uno de los principios básicos y esenciales de la Unión Europea que ha dado lugar a un importante acervo en esta materia. El Tratado de la Unión Europea establece en su artículo 2 la no discriminación como uno de los valores comunes de la Unión y la lucha contra la discriminación como uno de los objetivos de la misma. También la Carta de los Derechos Fundamentales de la Unión Europea, que goza de la misma validez jurídica que los tratados de la UE, en su artículo 1 proclama que la dignidad humana es inviolable y en su artículo 21 prohíbe «toda discriminación», y en particular la ejercida por razón de sexo, raza, color, orígenes étnicos o sociales, características genéticas, lengua, religión o convicciones, opiniones políticas o de cualquier otro tipo, pertenencia a una minoría nacional, patrimonio, nacimiento, discapacidad, edad u orientación sexual, así como el respeto a la diversidad cultural, religiosa y lingüística (artículo 22), la igualdad entre hombres y mujeres (artículo 23) y el derecho a la integración de las personas con discapacidad (artículo 26). Por su parte, el artículo 19 (antiguo artículo 13) del Tratado de Funcionamiento de la Unión Europea, habilita al Consejo para «adoptar acciones adecuadas para luchar contra la discriminación por motivos de sexo, de origen racial o étnico, religión o convicciones, discapacidad, edad u orientación sexual». El desarrollo de este principio ha dado lugar a la aprobación de diferentes directivas que forman un importante corpus normativo de protección frente a la discriminación: la Directiva 2000/43/CE, relativa a la aplicación del principio de igualdad de trato de las personas independientemente de su origen racial o étnico, la Directiva 2000/78/CE, relativa al establecimiento de un marco general para la igualdad de trato en el empleo y la ocupación, la Directiva 2006/54 relativa a la aplicación del principio de igualdad de oportunidades e igualdad de trato entre hombres y mujeres en asuntos de empleo y ocupación, que venía a refundir el amplio corpus normativo desarrollado en el ámbito de la igualdad entre mujeres y hombres en el ámbito del empleo, la Directiva 2010/41/UE, sobre la aplicación del principio

## § 24 Ley integral para la igualdad de trato y la no discriminación [parcial]

de igualdad de trato entre hombres y mujeres que ejercen una actividad autónoma, y por la que se deroga la Directiva 86/613/CEE del Consejo y la Directiva 2004/113/CE, sobre aplicación del principio de igualdad de trato entre hombres y mujeres en el acceso a bienes y servicios y su suministro.

Asimismo, y aunque escapa al marco regulatorio de esta norma, merece la pena mencionar por su conexión con la misma, la Decisión marco 2008/913/JAI del Consejo, de 28 de noviembre de 2008, relativa a la lucha contra determinadas formas y manifestaciones de racismo y xenofobia mediante el Derecho penal, que tiene como objetivo la aproximación de las disposiciones legales y reglamentarias de los países de la UE referentes a los delitos de carácter racista o xenófobo.

Además, desde el punto de vista de la protección de las víctimas de discriminación, la Directiva 2012/29/UE del Parlamento Europeo y del Consejo, de 25 de octubre de 2012, por la que se establecen normas mínimas sobre los derechos, el apoyo y la protección de las víctimas de delitos, y por la que se sustituye la Decisión marco 2001/220/JAI del Consejo.

Por su parte, el Parlamento Europeo también ha señalado la necesidad de intensificar la lucha contra todo tipo de discriminación odio e intolerancia y en su resolución sobre la situación de los derechos humanos en la Unión Europea exhorta a la Unión y a sus Estados miembros a que incluyan la discriminación múltiple en sus políticas en materia de igualdad; pide a la Comisión y a los Estados miembros que intensifiquen el trabajo de intercambio de buenas prácticas y refuercen su cooperación para combatir el racismo, la xenofobia, la homofobia, la transfobia y demás formas de intolerancia, incluyendo plenamente la participación de la sociedad civil y las contribuciones de los representantes pertinentes, como la Agencia de los Derechos Fundamentales. Esta misma Agencia, en su Informe sobre los derechos fundamentales de 2019, ha señalado diversos aspectos clave sobre los cuales los Estados miembros deben continuar intensificando sus esfuerzos con vistas a combatir cualquier forma de discriminación, como por ejemplo, la existencia de datos fiables sobre el fenómeno discriminatorio, la adopción de estrategias para combatir este fenómeno o la aprobación de legislaciones que afronten de manera efectiva la discriminación interseccional.

La Resolución del Parlamento Europeo de 26 de marzo de 2019, sobre los derechos fundamentales de las personas de ascendencia africana en Europa (2018/2899(RSP)) pide a los Estados miembros y a las instituciones de la Unión que reconozcan que las personas de ascendencia africana son objeto de racismo, discriminación y xenofobia en particular, y de desigualdad en el disfrute de los derechos humanos y fundamentales en general, lo que equivale a un racismo estructural, y que tienen derecho a ser protegidas de esas desigualdades como individuos y como grupo, por ejemplo mediante medidas positivas para la promoción y el disfrute pleno y equitativo de sus derechos.

En el marco de la Agenda Social Renovada, la Comunicación de la Comisión al Parlamento Europeo, al Consejo, al Comité Económico y Social Europeo y al Comité de las Regiones de 2 de julio de 2008, adoptó una propuesta de directiva, todavía en fase de negociación, con el objetivo de garantizar la prohibición de toda forma de discriminación, incluido el acoso, por motivos de edad, orientación sexual, discapacidad, estado de salud, religión o convicciones en ámbitos como la sanidad, las prestaciones sociales, la educación y el acceso a bienes y servicios, incluida la vivienda, completando así el proceso de aplicación del artículo 19 del Tratado, a todos aquellos motivos de discriminación que todavía no gozan de la citada protección más allá del ámbito del empleo y la ocupación.

Igualmente, con base en el artículo 157.3 del Tratado de Funcionamiento de la Unión Europea, la Comisión adoptó en 2012 una propuesta de Directiva destinada a mejorar el equilibrio de género entre los administradores no ejecutivos de las empresas cotizadas y por la que se establecen medidas afines.

Asimismo, y como consecuencia del acceso de la Unión Europea a la Convención de Naciones Unidas sobre los Derechos de las Personas con Discapacidad, la Comisión Europea ha propuesto la adopción de una Directiva de accesibilidad de los productos y servicios.

Paralelamente a la adopción de propuestas legislativas, desde la Comisión Europea se han ido desarrollando una serie de estrategias y documentos políticos que contemplan entre sus objetivos la aplicación práctica del principio de igualdad de trato y no discriminación, entre las que cabe destacar, el compromiso estratégico para la igualdad de género, la

Estrategia Europea sobre los derechos de las personas con discapacidad 2021-2030, la adopción de un marco europeo de estrategias nacionales de inclusión de los gitanos hasta 2020 o la lista de acciones de la Comisión Europea para avanzar en la igualdad de las personas LGBTI.

## *II. Justificación de la ley*

La ley que se presenta tiene la vocación de convertirse en el mínimo común normativo que contenga las definiciones fundamentales del derecho antidiscriminatorio español y, al mismo tiempo, albergue sus garantías básicas, conscientes de que, en su estado actual, la dificultad de la lucha contra la discriminación no se halla tanto en el reconocimiento del problema como en la protección real y efectiva de las víctimas. En definitiva, no es una Ley más de derechos sociales sino, sobre todo, de derecho antidiscriminatorio específico, que viene a dar cobertura a las discriminaciones que existen y a las que están por venir, ya que los desafíos de la igualdad cambian con la sociedad y, en consecuencia, también deberán hacerlo en el futuro las respuestas debidas.

En efecto, la evolución de nuestra sociedad exige una respuesta más amplia y eficaz para abordar los retos que tiene por delante en materia de inclusión, ciudadanía y disfrute de derechos humanos y libertades fundamentales, sin discriminación. En España hemos vivido con éxito un proceso de apertura y respeto de la diversidad y pluralidad, que ha conllevado un reconocimiento legal de derechos de la ciudadanía y es necesario, consiguientemente, disponer de una herramienta que permita de manera efectiva que puedan disfrutar de estos todas las personas, con independencia de cualquier circunstancia personal o social. Asimismo, este proceso de apertura, de la mano del desarrollo económico y social, ha dado lugar a una diversificación mayor de la ciudadanía, cuya convivencia y cohesión tiene que garantizarse a través del reconocimiento de la dignidad de la persona, los derechos fundamentales y el libre desarrollo de la personalidad, que, tal y como reconoce el artículo 10 de la Constitución, son fundamentos del orden público y la paz social.

Por todo ello, resulta oportuno consolidar legislativamente la igualdad y establecer nuevas garantías para su disfrute, siguiendo la pauta normativa de la Ley Orgánica 3/2007, de 22 de marzo, para la igualdad efectiva de mujeres y hombres, culminando así un proceso de iniciativas legislativas a favor de la igualdad de trato y la no discriminación que se han venido desarrollando y que han situado a España en la vanguardia de los países más avanzados en políticas de igualdad. En este sentido, con esta ley se pretende dar respuesta a una necesidad normativa concreta: crear un instrumento eficaz contra toda discriminación que pueda sufrir cualquier persona y que aborde todos los ámbitos desde los que esta se pueda producir, acogiendo la concepción más moderna de los derechos humanos.

Entre los propósitos de esta ley está el de trasponer de manera más adecuada los objetivos y fines de las Directivas 2000/43/CE y 2000/78/CE, lo que solo se hizo parcialmente en la Ley 62/2003, de 30 de diciembre, de medidas fiscales, administrativas y del orden social, sin un adecuado debate público en un ámbito que requiere sensibilización y visibilización pública, una repercusión social y política de sus deliberaciones y una tramitación parlamentaria significativa. Asimismo, esta trasposición fue objeto de un análisis crítico por parte de la Comisión Europea, las organizaciones sociales, y especialmente las de derechos humanos, proceso que generó una serie de propuestas de mejora. La trasposición se ha demostrado además insuficiente e ineficiente a la hora de acometer los problemas relativos a la igualdad y la no discriminación en la sociedad española, sobre todo en el actual contexto de crisis sanitaria, social y económica.

La ley, por tanto, no se limita a trasponer las directivas, sino que es más ambiciosa por cuanto pretende colocar la garantía de la igualdad y la no discriminación en el lugar que le corresponde, para situar a España entre los Estados de nuestro entorno que cuentan con las instituciones, instrumentos y técnicas jurídicas de igualdad de trato y no discriminación más eficaces y avanzados.

## *III. Principios, objetivos, medios y estructura*

Son principios inspiradores de esta ley el establecimiento de un marco legal adecuado para la prevención, atención y eliminación de todas las formas de discriminación, el impulso

## § 24 Ley integral para la igualdad de trato y la no discriminación [parcial]

de la aplicación transversal de la igualdad de trato en la formulación, ejecución y evaluación de las políticas públicas, la coordinación entre las diferentes administraciones públicas y la colaboración entre las mismas, los agentes sociales y la sociedad civil organizada, todo ello para favorecer la corresponsabilidad social ante la discriminación.

El diálogo civil es uno de los principios inspiradores de esta norma, como un instrumento para una nueva gobernanza perfeccionada, donde la toma de decisiones se comparte y se hace corresponsable. Todas las políticas públicas sociales, de igualdad o de inclusión, han de estar presididas y permeadas por este principio.

Asimismo, la presente ley, con el fin de garantizar la tutela del derecho a la igualdad de trato y no discriminación, establece una serie de procedimientos cuya efectividad permiten la tutela y reparación en toda su integridad de este derecho, mediante el establecimiento de un régimen de infracciones y sanciones proporcionado y razonable, que permite una compensación real a las víctimas de discriminación.

La ley persigue un doble objetivo: prevenir y erradicar cualquier forma de discriminación y proteger a las víctimas, intentando combinar el enfoque preventivo con el enfoque reparador, el cual tiene también un sentido formativo y de prevención general. Para ello, el texto articulado se caracteriza por tres notas: es una ley de garantías, una ley general y una ley integral.

Es una ley de garantías que no pretende tanto reconocer nuevos derechos como garantizar los que ya existen. En este sentido, desarrolla el artículo 14 de la Constitución incorporando la amplia jurisprudencia constitucional al respecto. Tal y como han acreditado los informes de diversos organismos competentes, el gran problema en esta materia en España no es la regulación de la igualdad y no discriminación, sino la garantía del cumplimiento de las normas que la regulan.

En segundo lugar, se trata de una ley general, frente a las leyes sectoriales, que opera a modo de legislación general de protección ante cualquier discriminación. España ha hecho grandes avances en esta materia durante los últimos años, especialmente en género a través de la Ley Orgánica 1/2004, de 28 de diciembre, de Medidas de Protección Integral contra la Violencia de Género, y la Ley Orgánica 3/2007, de 22 de marzo, para la igualdad efectiva de mujeres y hombres. Asimismo, cabe destacar la firma del Pacto de Estado contra la Violencia de Género en diciembre de 2017.

Esta ley está inspirada en la accesibilidad universal, entendida, asumida y aplicada en todas sus vertientes: física, cognitiva, actitudinal y de comunicación, dado que esta ley tiene sentido si los derechos que recoge pueden ser disfrutados por todas las personas sin excepción, en todos los ámbitos que le son de aplicación.

También en relación con la discapacidad, se ha promulgado un cuerpo amplio de medidas legislativas, administrativas y de otra índole dirigidas a asegurar el pleno ejercicio de todos los derechos humanos y las libertades fundamentales de las personas con discapacidad sin discriminación alguna en atención a esta causa, destacando especialmente el Real Decreto Legislativo 1/2013, de 29 de noviembre, por el que se aprueba el Texto Refundido de la Ley General de derechos de las personas con discapacidad y de su inclusión social, la Ley 27/2007, de 23 de octubre, por la que se reconocen las lenguas de signos españolas y se regulan los medios de apoyo a la comunicación oral de las personas sordas, con discapacidad auditiva y sordociegas, y la Ley 26/2011, de 1 de agosto, de adaptación normativa a la Convención Internacional sobre los Derechos de las Personas con Discapacidad, ratificada por España, junto con su Protocolo Facultativo, en noviembre de 2007 y en vigor en el Estado español desde el 3 de mayo de 2008.

Igualmente, la Ley 13/2005, de 1 de julio, que modifica el Código Civil en materia de derecho a contraer matrimonio, y la Ley 3/2007, de 15 de marzo, reguladora de la rectificación registral de la mención relativa al sexo de las personas, supusieron grandes avances normativos en la consecución de la igualdad legal y la eliminación de ciertas parcelas de discriminación por razón de la orientación o identidad sexual. Pero existen déficits y desequilibrios, ya que no se protege de la misma manera ni en todos los casos, según el tipo de discriminación. Lo que hace la ley es extender la protección frente a la discriminación por cualquier motivo y en todos los ámbitos previstos en la ley.

Por último, la ley se caracteriza por ser integral respecto de los motivos de discriminación, tal y como se refleja en su Título Preliminar, que establece los ámbitos

## § 24 Ley integral para la igualdad de trato y la no discriminación [parcial]

objetivo y subjetivo de aplicación. Por lo que respecta al ámbito subjetivo, toma como referencia el artículo 14 de la Constitución y, junto a los seis motivos de discriminación recogidos en la normativa comunitaria (sexo, origen racial o étnico, discapacidad, edad, religión o creencias y orientación sexual), incorpora expresamente los de enfermedad o condición de salud, estado serológico y/o predisposición genética a sufrir patologías y trastornos, identidad sexual, expresión de género, lengua y situación socioeconómica, por su especial relevancia social y mantiene la cláusula abierta que cierra el mencionado artículo. Este carácter integral se manifiesta también en los ámbitos de la vida política, económica, cultural y social a los que se aplica la ley; a saber, el empleo, el trabajo, la educación, la sanidad, servicios sociales, el acceso a bienes y servicios, incluida la vivienda, la participación social o política y la publicidad y medios de comunicación, estableciendo un conjunto de obligaciones que vinculan incondicionadamente a todas las administraciones públicas y en la forma que la propia Ley establece en el caso de las relaciones entre particulares. Por otro lado, parte del supuesto de que no cualquier trato diferenciado constituye un acto de discriminación, y es de destacar que aborda expresamente la cuestión de los límites del trato igual, de manera que en este no se puedan amparar conductas que en realidad atenten contra la igualdad de trato sea directa o indirectamente. Resulta relevante tener en cuenta que los actos discriminatorios se cometen en un contexto de discriminación estructural que explica las desigualdades históricas como resultado de una situación de exclusión social y sometimiento sistemático a través de prácticas sociales, creencias, prejuicios y estereotipos.

De esta manera se pretende hacer frente de manera omnicomprensiva a todas las formas de discriminación, atendiendo de manera particular a formas históricas de discriminación como el antigitanismo objeto de preocupación en los últimos años de distintos organismos internacionales como por ejemplo el Consejo de Europa que, a través de la Comisión Europea contra el Racismo y la Intolerancia, en su Recomendación núm. 13 ha señalado una serie de medidas para combatir esta forma de discriminación, o la Resolución del Parlamento Europeo, de 25 de octubre de 2017, para prevenir y combatir la discriminación contra las personas gitanas y el antigitanismo [2017/2038 (INI)] y la Recomendación núm. 27 de la ONU sobre la discriminación de las personas romaníes, que para combatir eficazmente este tipo de discriminación, señalan la necesidad de defender a sus víctimas, tener datos concretos y fiables, conocer su alcance y dimensión, y sensibilizar a la sociedad y a las autoridades con datos oficiales e información sobre el mismo.

Esta ley contiene instrumentos para abordar las graves consecuencias que se dan cuando interaccionan en una misma persona dos o más motivos de discriminación, especialmente en las mujeres. Asimismo, esta ley trata de otorgar instrumentos efectivos para luchar contra formas de discriminación, como la discriminación por edad que, potencialmente, podrían afectar en los próximos años a un gran porcentaje de población, como consecuencia del paulatino envejecimiento de nuestra sociedad.

La ley se estructura en un Título Preliminar, que incluye su objeto y ámbito subjetivo y objetivo de aplicación, y cinco Títulos. El Título I de la ley contiene, en el Capítulo I, una parte básica de definiciones acordes con los avances doctrinales y jurisprudenciales en la materia. Es preciso destacar en este Título la definición y regulación de la discriminación múltiple e interseccional y de las medidas de acción positiva adecuadas a este tipo específico de discriminación por su trascendencia para el desarrollo de las políticas de igualdad dirigidas a las mujeres, especialmente vulnerables a este tipo de discriminación cuando al motivo de discriminación por razón de sexo se le añade cualquier otro motivo previsto en la ley. Por otra parte, en el Capítulo II se regula el derecho a la igualdad de trato y no discriminación en determinados ámbitos de la vida política, cultural y social: empleo y trabajo, educación, atención sanitaria, servicios sociales, en el acceso a la oferta al público de bienes y servicios, seguridad ciudadana, vivienda y en establecimientos o espacios abiertos al público. En relación con los medios de comunicación y la publicidad, se prevé su sometimiento a dicha prohibición, así como la promoción de acuerdos de autorregulación en la materia. Por último, se aborda la igualdad de trato y no discriminación en el ámbito de la inteligencia artificial y mecanismos de toma de decisión automatizados.

El Título II fija en su Capítulo I las garantías del derecho a la igualdad de trato y no discriminación definiendo qué medidas de protección comprende, ofreciendo como



pretensiones posibles de la acción, la declaración de nulidad, cese, reparación, prevención, indemnización de daños materiales y morales, en este último caso, en línea con la jurisprudencia más reciente del Tribunal Supremo y Constitucional, así como disposiciones relativas a la tutela judicial y actuación administrativa contra la discriminación, reconociendo en ambos ámbitos respectivamente, una legitimación colectiva a una serie de entidades y organizaciones que tengan entre sus fines la defensa y protección de los derechos humanos. También se regulan las reglas de la carga de la prueba, de especial importancia en este campo, por la dificultad de su obtención. Por otro lado, prevé el fomento de la formación especializada en esta materia de los miembros del Ministerio Fiscal. En su Capítulo II, recoge el mandato a los poderes públicos de promoción del derecho a la igualdad de trato y no discriminación. Este mandato tiene en cuenta la importancia de la dimensión transversal de la igualdad de trato y no discriminación, por lo que establece la necesidad de elaborar una Estrategia Estatal para la Igualdad de Trato y no Discriminación, como instrumento principal que permitirá planificar toda la actividad del Estado en la materia. Asimismo, se incluye el principio de colaboración entre todas las administraciones públicas. Además, en cumplimiento de las observaciones de diversos organismos internacionales, se establece el deber de los poderes públicos de recoger y sistematizar datos con vistas al diagnóstico de la realidad y al diseño de las políticas más adecuadas en materia de igualdad de trato y no discriminación.

En el ámbito de los medios de comunicación e internet, se han adoptado diversas medidas a tener en cuenta tales como el Código de Conducta firmado por diversas compañías con la Comisión Europea para la lucha contra la incitación ilegal al odio en internet, la Recomendación núm. 15 de la Comisión Europea contra el Racismo y la Intolerancia del Consejo de Europa (ECRI) relativa a la lucha contra el discurso de odio o la Recomendación (UE) 2018/334 de la Comisión Europea sobre medidas para combatir eficazmente los contenidos ilícitos en línea.

El Título III de la ley regula una de sus principales novedades, la relativa a la tutela institucional, y más concretamente, la creación de la Autoridad Independiente para la Igualdad de Trato y la No Discriminación, un organismo independiente, unipersonal, basado fundamentalmente en la *auctoritas* de su titular, que ofrezca protección frente a la discriminación y promueva el cumplimiento del derecho antidiscriminatorio.

El Título IV de la ley recoge el régimen de infracciones y sanciones en materia de igualdad de trato y no discriminación, una exigencia de la trasposición de las directivas antidiscriminatorias que actualmente solo existe en determinados ámbitos como el laboral y en relación con la discapacidad, y cuya existencia fortalecerá las funciones de mediación o conciliación de la Autoridad Independiente.

El Título V de la ley incluye los preceptos dedicados a la información, atención integral y apoyo a las víctimas de discriminación e intolerancia, incluyendo el asesoramiento y la asistencia, en especial la sanitaria, y las medidas sociales tendentes a facilitar su recuperación integral y atendiendo específicamente los casos en los que se hayan empleado las redes sociales o las nuevas tecnologías para realizar las agresiones.

Por último, la norma se cierra con una serie de disposiciones adicionales que recogen, entre otras, los plazos para la constitución de la Autoridad Independiente para la Igualdad de Trato y la No Discriminación y para la reestructuración administrativa derivada de la constitución de la misma, así como la asistencia jurídica a la Autoridad y su designación. Se incluyen además varias disposiciones finales que recogen las modificaciones legales necesarias para trasladar las previsiones de la ley al ordenamiento jurídico vigente y para adecuar la normativa nacional a la jurisprudencia comunitaria sobre materias relacionadas con la igualdad de trato, así como el título competencial de la ley. Cabe destacar la preocupación por el riesgo de que las redes informáticas y la información electrónica sean utilizadas para la comisión de los delitos discriminatorios, por lo que se facilita la adopción judicial de medidas cautelares que permitan el cese inmediato y definitivo de la difusión de comportamientos discriminatorios, contrarios a la igualdad y a la dignidad de las personas.



## TÍTULO PRELIMINAR

### **Artículo 1.** *Objeto de la ley.*

1. La presente ley tiene por objeto garantizar y promover el derecho a la igualdad de trato y no discriminación, respetar la igual dignidad de las personas en desarrollo de los artículos 9.2, 10 y 14 de la Constitución.

2. A estos efectos, la ley regula derechos y obligaciones de las personas, físicas o jurídicas, públicas o privadas, establece principios de actuación de los poderes públicos y prevé medidas destinadas a prevenir, eliminar, y corregir toda forma de discriminación, directa o indirecta, en los sectores público y privado.

### **Artículo 2.** *Ámbito subjetivo de aplicación.*

1. Se reconoce el derecho de toda persona a la igualdad de trato y no discriminación con independencia de su nacionalidad, de si son menores o mayores de edad o de si disfrutan o no de residencia legal. Nadie podrá ser discriminado por razón de nacimiento, origen racial o étnico, sexo, religión, convicción u opinión, edad, discapacidad, orientación o identidad sexual, expresión de género, enfermedad o condición de salud, estado serológico y/o predisposición genética a sufrir patologías y trastornos, lengua, situación socioeconómica, o cualquier otra condición o circunstancia personal o social.

2. No obstante lo previsto en el apartado anterior, y de acuerdo con lo establecido en el apartado 2 del artículo 4 de esta ley, podrán establecerse diferencias de trato cuando los criterios para tal diferenciación sean razonables y objetivos y lo que se persiga es lograr un propósito legítimo o así venga autorizado por norma con rango de ley, o cuando resulten de disposiciones normativas o decisiones generales de las administraciones públicas destinadas a proteger a las personas, o a grupos de población necesitados de acciones específicas para mejorar sus condiciones de vida o favorecer su incorporación al trabajo o a distintos bienes y servicios esenciales y garantizar el ejercicio de sus derechos y libertades en condiciones de igualdad.

3. La enfermedad no podrá amparar diferencias de trato distintas de las que deriven del propio proceso de tratamiento de la misma, de las limitaciones objetivas que imponga para el ejercicio de determinadas actividades o de las exigidas por razones de salud pública.

4. Las obligaciones establecidas en la presente ley serán de aplicación al sector público. También lo serán a las personas físicas o jurídicas de carácter privado que residan, se encuentren o actúen en territorio español, cualquiera que fuese su nacionalidad, domicilio o residencia, en los términos y con el alcance que se contemplan en la presente ley y en el resto del ordenamiento jurídico.

A los efectos de esta ley se entenderá comprendido en el sector público:

- a) La Administración General del Estado.
- b) Las Administraciones de las comunidades autónomas.
- c) Las entidades que integran la Administración Local.
- d) La Administración de Justicia.
- e) El sector público institucional, en los términos establecidos en el artículo 2.2 de la Ley 39/2015, de 1 de octubre, del Procedimiento Administrativo Común de las Administraciones Públicas.
- f) Las asociaciones y fundaciones constituidas por las Administraciones, entes, organismos y entidades que integran el sector público.

### **Artículo 3.** *Ámbito objetivo de aplicación.*

1. Esta ley se aplicará en los siguientes ámbitos:

- a) Empleo, por cuenta ajena y por cuenta propia, que comprende el acceso, las condiciones de trabajo, incluidas las retributivas y las de despido, la promoción profesional y la formación para el empleo.
- b) Acceso, promoción, condiciones de trabajo y formación en el empleo público.
- c) Afiliación y participación en organizaciones políticas, sindicales, empresariales, profesionales y de interés social o económico.

- d) Educación.
- e) Sanidad.
- f) Transporte.
- g) Cultura.
- h) Seguridad ciudadana.
- i) Administración de Justicia.
- j) La protección social, las prestaciones y los servicios sociales.
- k) Acceso, oferta y suministro de bienes y servicios a disposición del público, incluida la vivienda, que se ofrezcan fuera del ámbito de la vida privada y familiar.
- l) Acceso y permanencia en establecimientos o espacios abiertos al público, así como el uso de la vía pública y estancia en la misma.
- m) Publicidad, medios de comunicación y servicios de la sociedad de la información.
- n) Internet, redes sociales y aplicaciones móviles.
- ñ) Actividades deportivas, de acuerdo con la Ley 19/2007, de 11 de julio, contra la violencia, el racismo, la xenofobia y la intolerancia en el deporte.
- o) Inteligencia Artificial y gestión masiva de datos, así como otras esferas de análoga significación.

2. Lo dispuesto en la presente ley se entiende sin perjuicio de los regímenes específicos más favorables establecidos en la normativa estatal o autonómica por razón de las distintas causas de discriminación previstas en el apartado 1 del artículo 2.

## TÍTULO I

### Derecho a la igualdad de trato y no discriminación

#### CAPÍTULO I

##### Disposiciones generales

**Artículo 4.** *El derecho a la igualdad de trato y no discriminación.*

1. El derecho protegido por la presente ley implica la ausencia de toda discriminación por razón de las causas previstas en el apartado 1 del artículo 2.

En consecuencia, queda prohibida toda disposición, conducta, acto, criterio o práctica que atente contra el derecho a la igualdad. Se consideran vulneraciones de este derecho la discriminación, directa o indirecta, por asociación y por error, la discriminación múltiple o interseccional, la denegación de ajustes razonables, el acoso, la inducción, orden o instrucción de discriminar o de cometer una acción de intolerancia, las represalias o el incumplimiento de las medidas de acción positiva derivadas de obligaciones normativas o convencionales, la inacción, dejación de funciones, o incumplimiento de deberes.

2. No se considera discriminación la diferencia de trato basada en alguna de las causas previstas en el apartado 1 del artículo 2 de esta ley derivada de una disposición, conducta, acto, criterio o práctica que pueda justificarse objetivamente por una finalidad legítima y como medio adecuado, necesario y proporcionado para alcanzarla.

3. El derecho a la igualdad de trato y la no discriminación es un principio informador del ordenamiento jurídico y, como tal, se integrará y observará con carácter transversal en la interpretación y aplicación de las normas jurídicas.

4. En las políticas contra la discriminación se tendrá en cuenta la perspectiva de género y se prestará especial atención a su impacto en las mujeres y las niñas como obstáculo al acceso a derechos como la educación, el empleo, la salud, el acceso a la justicia y el derecho a una vida libre de violencias, entre otros.

**Artículo 5.** *Derechos a la información y al asesoramiento de las personas víctimas de discriminación.*

1. Todas las personas víctimas de discriminación, con independencia de su origen, religión, edad, o cualquier otra condición o circunstancia personal o social,

independientemente de su situación administrativa en el Estado español, tienen garantizados los derechos reconocidos en esta ley.

2. Las personas víctimas de discriminación tienen derecho a recibir información completa y comprensible, así como asesoramiento relativo a su situación personal adaptado a su contexto, necesidades y capacidades, a través de los servicios, organismos u oficinas que puedan disponer las administraciones públicas.

3. Se garantizará, a través de los medios necesarios, que todas las personas víctimas de discriminación, especialmente aquellas con discapacidad, tengan acceso integral a la información sobre sus derechos y sobre los recursos existentes. Esta información deberá ofrecerse en formato accesible y comprensible a las personas con discapacidad, tales como lectura fácil, Braille, lengua de signos, tanto la española como la catalana, y otras modalidades u opciones de comunicación, incluidos los sistemas alternativos y aumentativos.

4. Las personas víctimas de discriminación tienen derecho a recibir asesoramiento jurídico gratuito en el momento inmediatamente previo a la interposición de la denuncia.

5. Los niños, niñas y adolescentes tienen derecho a recibir toda la información necesaria en un lenguaje claro y comprensible, en un idioma que puedan entender y mediante formatos accesibles en términos sensoriales y cognitivos y adaptados a las circunstancias personales de sus destinatarios, garantizándose su acceso universal. Cuando se trate de territorios con lenguas cooficiales el niño, niña o adolescente podrá recibir dicha información en la lengua cooficial que elija. Además, se debe garantizar la prevención y prohibición de cualquier revictimización.

#### **Artículo 6.** *Definiciones.*

##### 1. Discriminación directa e indirecta.

a) La discriminación directa es la situación en que se encuentra una persona o grupo en que se integra que sea, haya sido o pudiera ser tratada de manera menos favorable que otras en situación análoga o comparable por razón de las causas previstas en el apartado 1 del artículo 2.

Se considerará discriminación directa la denegación de ajustes razonables a las personas con discapacidad. A tal efecto, se entiende por ajustes razonables las modificaciones y adaptaciones necesarias y adecuadas del ambiente físico, social y actitudinal que no impongan una carga desproporcionada o indebida, cuando se requieran en un caso particular de manera eficaz y práctica, para facilitar la accesibilidad y la participación y garantizar a las personas con discapacidad el goce o ejercicio, en igualdad de condiciones con las demás, de todos los derechos.

b) La discriminación indirecta se produce cuando una disposición, criterio o práctica aparentemente neutros ocasiona o puede ocasionar a una o varias personas una desventaja particular con respecto a otras por razón de las causas previstas en el apartado 1 del artículo 2.

##### 2. Discriminación por asociación y discriminación por error.

a) Existe discriminación por asociación cuando una persona o grupo en que se integra, debido a su relación con otra sobre la que concurra alguna de las causas previstas en el apartado primero del artículo 2 de esta ley, es objeto de un trato discriminatorio.

b) La discriminación por error es aquella que se funda en una apreciación incorrecta acerca de las características de la persona o personas discriminadas.

##### 3. Discriminación múltiple e interseccional.

a) Se produce discriminación múltiple cuando una persona es discriminada de manera simultánea o consecutiva por dos o más causas de las previstas en esta ley.

b) Se produce discriminación interseccional cuando concurren o interactúan diversas causas de las previstas en esta ley, generando una forma específica de discriminación.

c) En supuestos de discriminación múltiple e interseccional la motivación de la diferencia de trato, en los términos del apartado segundo del artículo 4, debe darse en relación con cada uno de los motivos de discriminación.

§ 24 Ley integral para la igualdad de trato y la no discriminación [parcial]

---

d) Igualmente, en supuestos de discriminación múltiple e interseccional las medidas de acción positiva contempladas en el apartado 7 de este artículo deberán atender a la concurrencia de las diferentes causas de discriminación.

4. Acoso discriminatorio.

Constituye acoso, a los efectos de esta ley, cualquier conducta realizada por razón de alguna de las causas de discriminación previstas en la misma, con el objetivo o la consecuencia de atentar contra la dignidad de una persona o grupo en que se integra y de crear un entorno intimidatorio, hostil, degradante, humillante u ofensivo.

5. Inducción, orden o instrucción de discriminar.

Es discriminatoria toda inducción, orden o instrucción de discriminar por cualquiera de las causas establecidas en esta ley.

La inducción ha de ser concreta, directa y eficaz para hacer surgir en otra persona una actuación discriminatoria.

6. Represalias.

A los efectos de esta ley se entiende por represalia cualquier trato adverso o consecuencia negativa que pueda sufrir una persona o grupo en que se integra por intervenir, participar o colaborar en un procedimiento administrativo o proceso judicial destinado a impedir o hacer cesar una situación discriminatoria, o por haber presentado una queja, reclamación, denuncia, demanda o recurso de cualquier tipo con el mismo objeto.

Quedan excluidos de lo dispuesto en el párrafo anterior los supuestos que pudieran ser constitutivos de ilícito penal.

7. Medidas de acción positiva.

Se consideran acciones positivas las diferencias de trato orientadas a prevenir, eliminar y, en su caso, compensar cualquier forma de discriminación o desventaja en su dimensión colectiva o social. Tales medidas serán aplicables en tanto subsistan las situaciones de discriminación o las desventajas que las justifican y habrán de ser razonables y proporcionadas en relación con los medios para su desarrollo y los objetivos que persigan.

8. Segregación escolar.

Se entiende por segregación toda práctica, acción u omisión que tiene el efecto de separar al alumnado por motivos socioeconómicos o sobre la base de cualquiera de los motivos enumerados en el artículo 2.1 de la presente ley sin una justificación objetiva y razonable.

**Artículo 7.** *Interpretación.*

La interpretación del contenido de esta ley, así como la actuación de los poderes públicos, se ajustará con los instrumentos internacionales aplicables de los que el Estado sea parte en materia de derechos humanos, así como con la jurisprudencia emitida por los órganos jurisdiccionales internacionales y demás legislación aplicable, y tendrá en cuenta las recomendaciones y resoluciones adoptadas por los organismos internacionales multilaterales y regionales.

Para los efectos del apartado anterior, cuando se presenten diferentes interpretaciones, se deberá preferir aquella que proteja con mayor eficacia a las personas o a los grupos que sean afectados por conductas discriminatorias o intolerantes. La presente ley consagra los niveles mínimos de protección y no perjudica las disposiciones más favorables establecidas en otras normas, debiendo prevalecer el régimen jurídico que mejor garantice la no discriminación.

**Artículo 8.** *Inducción, orden o instrucción de discriminar o de cometer una acción de intolerancia.*

Es discriminatoria toda inducción, orden o instrucción de discriminar o de cometer una acción de intolerancia por cualquiera de las causas establecidas en esta ley.

CAPÍTULO II

**El derecho a la igualdad de trato y no discriminación en determinados ámbitos de la vida política, económica, cultural y social**

**Artículo 9.** *Derecho a la igualdad de trato y no discriminación en el empleo por cuenta ajena.*

1. No podrán establecerse limitaciones, segregaciones o exclusiones por razón de las causas previstas en esta ley para el acceso al empleo por cuenta ajena, público o privado, incluidos los criterios de selección, en la formación para el empleo, en la promoción profesional, en la retribución, en la jornada y demás condiciones de trabajo, así como en la suspensión, el despido u otras causas de extinción del contrato de trabajo.

2. Se entenderán discriminatorios los criterios y sistemas de acceso al empleo, público o privado, o en las condiciones de trabajo que produzcan situaciones de discriminación indirecta por razón de las causas previstas en esta ley.

3. Los servicios públicos de empleo, sus entidades colaboradoras y las agencias de colocación o entidades autorizadas deberán velar específicamente por el respeto del derecho a la igualdad de trato y no discriminación indirecta por razón de las causas previstas en esta ley, favoreciendo la aplicación de medidas para la consecución de tal fin como el currículum de vida anónimo.

4. La Inspección de Trabajo y Seguridad Social, en los términos previstos en la normativa aplicable, deberá velar particularmente por el respeto del derecho a la igualdad de trato y no discriminación en el acceso al empleo y en las condiciones de trabajo.

Para ello, en el ejercicio de su función de vigilancia y exigencia del cumplimiento de las normas de orden social, la Inspección de Trabajo y Seguridad Social incluirá en su plan anual integrado de actuación con carácter de objetivo de alcance general, el desarrollo de planes específicos sobre igualdad de trato y no discriminación en el acceso al empleo y en las condiciones de trabajo.

Asimismo, en los centros de trabajo y establecimientos militares esta labor se llevará a cabo por los organismos competentes del Ministerio de Defensa. En el ámbito del empleo público, la misma se llevará a cabo por la inspección general de servicios y los órganos equivalentes de las comunidades autónomas.

5. El empleador no podrá preguntar sobre las condiciones de salud del aspirante al puesto.

6. Por vía reglamentaria, se podrá exigir a los empleadores cuyas empresas tengan más de 250 trabajadores, que publiquen la información salarial necesaria para analizar los factores de las diferencias salariales, teniendo en cuenta las condiciones o circunstancias del artículo 2.1.

**Artículo 10.** *Negociación colectiva.*

1. Sin perjuicio de la libertad de las partes para determinar el contenido de los convenios colectivos, la negociación colectiva no podrá establecer limitaciones, segregaciones o exclusiones para el acceso al empleo, incluidos los criterios de selección, en la formación para el empleo, en la promoción profesional, en la retribución, en la jornada y demás condiciones de trabajo, así como en la suspensión, el despido u otras causas de extinción del contrato de trabajo, por las causas previstas en esta ley.

Los poderes públicos fomentarán el diálogo con los interlocutores sociales, a fin de promover la existencia de códigos de conducta y buenas prácticas.

2. De acuerdo con lo dispuesto en esta ley y en la legislación laboral, mediante la negociación colectiva se podrán establecer medidas de acción positiva para prevenir, eliminar y corregir toda forma de discriminación en el ámbito del empleo y las condiciones de trabajo por las causas previstas en esta ley. Como parte de las medidas que, en su caso, pudieran acordarse en el marco de la negociación colectiva, podrán establecerse conjuntamente por las empresas y la representación legal de los trabajadores, objetivos y mecanismos de información y evaluación periódica.

3. La representación legal de los trabajadores y la propia empresa velarán por el cumplimiento del derecho a la igualdad de trato y no discriminación en la empresa por las

## § 24 Ley integral para la igualdad de trato y la no discriminación [parcial]

causas previstas en esta ley y, en particular, en materia de medidas de acción positiva y de la consecución de sus objetivos.

**Artículo 11.** *Derecho a la igualdad de trato y no discriminación en el trabajo por cuenta propia.*

1. No podrán establecerse limitaciones, segregaciones o exclusiones por las causas previstas en esta ley en el acceso al ejercicio y en el desarrollo de una actividad por cuenta propia.

2. Lo dispuesto en el apartado anterior será igualmente de aplicación a los pactos establecidos individualmente entre el trabajador autónomo y el cliente para el que desarrolle su actividad profesional, así como a los acuerdos de interés profesional concertados entre las asociaciones o sindicatos que representen a los trabajadores autónomos económicamente dependientes y las empresas para las que ejecuten su actividad.

3. Los acuerdos de interés profesional a que se refiere el apartado anterior podrán establecer medidas de acción positiva para prevenir, eliminar y corregir toda forma de discriminación por las causas previstas en esta ley en el ámbito del trabajo por cuenta propia.

**Artículo 12.** *Derecho a la igualdad de trato, a la no discriminación e intolerancia en organizaciones políticas, sindicales, empresariales, profesionales y de interés social o económico.*

1. Las organizaciones políticas, sindicales y empresariales, las asociaciones profesionales de trabajadores autónomos, los colegios profesionales y cualquier otra organización de interés social o económico cuyos miembros ejerzan una profesión concreta o que se constituya para la defensa de los intereses de un colectivo profesional, estarán obligadas a respetar el derecho a la igualdad de trato y no discriminación por las causas descritas en el apartado 1 del artículo 2 de esta ley en la adhesión, inscripción o afiliación, su estructura orgánica y funcionamiento, la participación y el disfrute de cualquiera de las ventajas que ofrezcan a sus miembros, de acuerdo con lo dispuesto en el apartado 2 del artículo 4 de esta ley.

2. Los poderes públicos desarrollarán políticas activas de apoyo a colectivos y organizaciones legalmente constituidas que realicen actividades de sensibilización, asesoramiento y formación en defensa de la dignidad de la persona y la igualdad de trato frente a la discriminación, intolerancia e incidente de odio, así como de asistencia a víctimas y personación judicial en procedimientos.

3. Los poderes públicos promoverán, fomentarán y apoyarán a las organizaciones sociales en las actividades de celebración de fechas conmemorativas, actos y eventos que contribuyan a promover los derechos humanos, la igualdad, la libertad, la tolerancia y la no discriminación, así como la incorporación de códigos deontológicos congruentes con estos valores.

**Artículo 13.** *Derecho a la igualdad de trato y no discriminación en la educación.*

1. Las administraciones educativas, en el marco de sus respectivas competencias, tomarán medidas efectivas para la supresión de estereotipos y garantizarán la ausencia de cualquier forma de discriminación por razón de las causas previstas en esta ley, y en todo caso, en los criterios y prácticas sobre admisión y permanencia en el uso y disfrute de los servicios educativos, con independencia de la titularidad de los centros que los imparten.

2. En ningún caso, los centros educativos que excluyan del ingreso en los mismos, discriminándolos, a grupos o personas individuales por razón de alguna de las causas establecidas en esta ley, podrán acogerse a cualquier forma de financiación pública.

3. Las administraciones educativas mantendrán la debida atención al alumnado que, por razón de alguna de las causas expresadas en esta ley o por encontrarse en situación desfavorable debido a discapacidad, razones socioeconómicas, culturales, por desconocimiento grave de la lengua de aprendizaje o de otra índole, presenten necesidades específicas de apoyo educativo o se desvele que el grupo al que pertenecen sufre



## § 24 Ley integral para la igualdad de trato y la no discriminación [parcial]

porcentajes más elevados de absentismo o abandono escolar. Se atenderá especialmente a la situación de las niñas y adolescentes.

4. Las administraciones públicas y los centros educativos pondrán en marcha medidas para prevenir, evitar y, en su caso, revertir la segregación escolar, ya sea mediante mecanismos directos o indirectos.

5. En el contenido de la formación del profesorado, tanto inicial como permanente, se incluirá formación específica en materia de atención educativa a la diversidad y a la igualdad de trato y no discriminación.

6. Las administraciones educativas otorgarán, en el currículo de todas las etapas educativas, una atención especial al derecho de igualdad de trato y no discriminación. Asimismo, se fomentará la inclusión, en los planes de estudio en que proceda, de enseñanzas en materia de igualdad de trato y no discriminación, tolerancia y derechos humanos, profundizando en el conocimiento y respeto de otras culturas, particularmente la propia del pueblo gitano y la de otros grupos y colectivos, contribuyendo a la valoración de las diferencias culturales, así como el reconocimiento y la difusión de la historia y cultura de las minorías étnicas presentes en nuestro país, para promover su conocimiento y reducir estereotipos.

7. La Inspección Educativa intervendrá para garantizar el respeto al derecho a la igualdad de trato y no discriminación y la lucha contra la intolerancia en el ámbito educativo.

**Artículo 14.** *Derecho a la igualdad de trato y no discriminación en la educación no formal.*

Los poderes públicos promoverán en la educación no formal la transmisión de valores democráticos y derechos humanos a fin de evitar prejuicios, fanatismos y radicalizaciones que alienen la vulneración de la igualdad de trato y la discriminación, así como las conductas de estigmatización, hostilidad, odio, discriminación y violencia, fortaleciendo comportamientos inspirados en el reconocimiento de la dignidad de las personas, la igualdad, libertad, solidaridad, justicia, tolerancia, no violencia, pluralismo y convivencia intercultural.

**Artículo 15.** *Derecho a la igualdad de trato y no discriminación en la atención sanitaria.*

1. Las administraciones sanitarias, en el ámbito de sus competencias, garantizarán la ausencia de cualquier forma de discriminación en el acceso a los servicios y en las prestaciones sanitarias por razón de cualquiera de las causas previstas en esta ley.

2. Nadie podrá ser excluido de un tratamiento sanitario o protocolo de actuación sanitaria por la concurrencia de una discapacidad, por encontrarse en situación de sinhogarismo, por la edad, por sexo o por enfermedades preexistentes o intercurrentes, salvo que razones médicas debidamente acreditadas así lo justifiquen.

3. Las administraciones sanitarias promoverán acciones destinadas a aquellos grupos de población que presenten necesidades sanitarias específicas, tales como las personas mayores, menores de edad, con discapacidad, pertenecientes al colectivo LGTBI, que padezcan enfermedades mentales, crónicas, raras, degenerativas o en fase terminal, síndromes incapacitantes, portadoras de virus, víctimas de maltrato, personas en situación de sinhogarismo, con problemas de drogodependencia, minorías étnicas, entre otros, y, en general, personas pertenecientes a grupos en riesgo de exclusión y situación de sinhogarismo con el fin de asegurar un efectivo acceso y disfrute de los servicios sanitarios de acuerdo con sus necesidades.

4. Las administraciones sanitarias, en el ámbito de sus competencias, desarrollarán acciones para la igualdad de trato y la prevención de la discriminación, que podrán consistir en el desarrollo de planes y programas de adecuación sanitarios.

5. En los planes y programas a los que hace referencia el apartado anterior se pondrá especial énfasis en las necesidades en materia de salud específicas de las mujeres, como la salud sexual y reproductiva, entre otras.

6. Nadie podrá ser apartado o suspendido de su turno de atención sanitaria básica o especializada en condiciones de igualdad, ni ser excluido de un tratamiento sanitario por ausencia de acreditación documental o de tiempo mínimo de estancia demostrable.

§ 24 Ley integral para la igualdad de trato y la no discriminación [parcial]

---

**Artículo 16.** *Derecho a la igualdad de trato y no discriminación en la prestación de los servicios sociales.*

Las administraciones públicas, en el ámbito de sus competencias, garantizarán que en el acceso y la prestación de los diferentes servicios sociales no se produzcan situaciones discriminatorias por cualquiera de las causas previstas en la presente ley.

A efectos de lo dispuesto en el párrafo anterior, los planes y programas sobre servicios sociales procurarán la atención prioritaria de los grupos especialmente vulnerables, con especial atención a la situación de las mujeres y las niñas. Estos planes incluirán programas de formación profesional que promuevan un enfoque de diversidad e igualdad de trato, que ayude a identificar situaciones de discriminación múltiple e interseccional, poniendo especial atención para establecer mecanismos que eviten excluir a las personas con una situación socioeconómica más débil o que se encuentren en situación de sinhogarismo u otras consecuencias derivadas de su situación de pobreza.

**Artículo 17.** *Derecho a la igualdad de trato y no discriminación en la oferta al público de bienes y servicios.*

1. Las administraciones públicas, las entidades, empresas o particulares que ofrezcan al público bienes y servicios, en el marco de una actividad comercial o profesional, tales como servicios financieros, de transporte, formación, ocio o similares, no podrán discriminar en el acceso a los mismos por las causas mencionadas en el artículo 2 de la presente ley.

Lo previsto en el párrafo anterior no impedirá la existencia de organizaciones, actividades o servicios destinados exclusivamente a la promoción de grupos identificados por algunas de las causas mencionadas en el artículo 2.

2. No podrá denegarse el acceso a la contratación de seguros o servicios financieros afines ni establecerse diferencias de trato en las condiciones de los mismos por razón de alguna de las causas mencionadas en el artículo 2 salvo las que resulten proporcionadas a la finalidad del seguro o servicio y a las condiciones objetivas de las personas solicitantes en los términos previstos en la normativa en materia de seguros.

3. Los sitios web y las aplicaciones informáticas tenderán a cumplir los requisitos de accesibilidad para garantizar la igualdad y la no discriminación en el acceso de las personas usuarias, en particular de las personas con discapacidad y de las personas mayores.

**Artículo 18.** *Derecho a la igualdad de trato y no discriminación en el ámbito de la seguridad ciudadana.*

1. A los efectos de esta ley, las Fuerzas y Cuerpos de Seguridad evitarán la utilización de perfiles discriminatorios sin una justificación objetiva.

2. Las personas físicas o jurídicas que realicen actividades y servicios de seguridad privada, para la protección de personas y bienes, deberán garantizar la igualdad de trato y no discriminación no usando perfiles discriminatorios sin una justificación objetiva.

**Artículo 19.** *Derecho a la igualdad de trato y no discriminación en la administración de justicia.*

1. Los poderes públicos, en el ámbito de sus respectivas competencias, velarán por la supresión de estereotipos y promoverán la ausencia de cualquier forma de discriminación en la administración de justicia por razón de las causas previstas en esta ley.

2. Las administraciones públicas favorecerán la información y accesibilidad a la justicia de los grupos especialmente vulnerables según las causas establecidas en esta ley.

**Artículo 20.** *Derecho a la igualdad de trato y no discriminación en el acceso a la vivienda.*

1. Las administraciones públicas, en el ámbito de sus competencias, garantizarán que las políticas de urbanismo y vivienda respeten el derecho a la igualdad de trato y prevengan la discriminación, incluida la segregación residencial, y cualquier forma de exclusión por cualquiera de las causas previstas en la presente ley. De manera específica, se tendrán en cuenta las necesidades de las personas sin hogar y de las que se encuentren en situación de mayor vulnerabilidad o sean más susceptibles de sufrir alguna forma de discriminación.

## § 24 Ley integral para la igualdad de trato y la no discriminación [parcial]

Asimismo, tendrán en cuenta, en su elaboración, las necesidades de los grupos con mayores dificultades para el acceso y permanencia en la vivienda por razón de las expresadas causas, promoviendo políticas que garanticen la autonomía y la vida independiente de las personas mayores y de las personas con discapacidad, así como el soporte necesario a las personas que sufran o tengan mayor riesgo o predisposición a sufrir patologías y trastornos de la salud graves o inhabilitantes.

2. Los prestadores de servicios de venta, arrendamiento, intermediación inmobiliaria, portales de anuncios, o cualquier otra persona física o jurídica que haga una oferta disponible para el público, estarán igualmente obligados a respetar en sus operaciones comerciales el derecho a la igualdad de trato y no discriminación.

En particular, queda prohibido:

a) Rehusar una oferta de compra o arrendamiento, o rehusar el inicio de las negociaciones o de cualquier otra manera de impedir o denegar la compra o arrendamiento de una vivienda, por razón de alguna de las causas de discriminación previstas en la presente ley, cuando se hubiere realizado una oferta pública de venta o arrendamiento.

b) Discriminar a una persona en cuanto a los términos o condiciones de la venta o arrendamiento de una vivienda con fundamento en las referidas causas.

La obligación de no discriminación se mantendrá durante todo el periodo posterior de uso de la vivienda, en el caso de los arrendamientos u otras situaciones asimilables.

3. Lo previsto en los párrafos anteriores será de aplicación también a los locales de negocio.

**Artículo 21.** *Derecho a la igualdad de trato y no discriminación en establecimientos, o espacios y espectáculos abiertos al público.*

1. Los criterios y prácticas sobre admisión de las personas a establecimientos o espacios abiertos al público, espectáculos públicos o actividades recreativas deberán garantizar la ausencia de cualquier forma de discriminación por razón de las causas previstas en el apartado primero del artículo 2.

2. La prohibición de discriminación regulada en el apartado anterior comprende tanto las condiciones de acceso a los locales o establecimientos como la permanencia en los mismos, así como el uso y disfrute de los servicios que se presten en ellos, sin perjuicio de la existencia de organizaciones, actividades o servicios destinados exclusivamente a la promoción de grupos identificados por algunas de las causas mencionadas en el artículo 2.

3. Las personas titulares de los establecimientos y locales a los que se refieren los apartados anteriores o las organizadoras de espectáculos públicos o actividades recreativas darán a conocer en un espacio visible los criterios y limitaciones que resulten del ejercicio del derecho de admisión.

Las administraciones públicas competentes desarrollarán las medidas necesarias para garantizar el cumplimiento de lo dispuesto en este artículo, en particular las de vigilancia e inspección.

**Artículo 22.** *Medios de comunicación social y publicidad, internet y redes sociales.*

1. Todos los medios de comunicación social respetarán el derecho a la igualdad de trato, evitando toda forma de discriminación en el tratamiento y formato accesible de la información, en sus contenidos y su programación.

2. Las administraciones públicas, en el ámbito de sus respectivas competencias, promoverán la adopción de acuerdos de autorregulación de los medios de comunicación social, publicidad, internet, redes sociales y las empresas de tecnologías de la información y comunicación que contribuyan al cumplimiento de la legislación en materia de igualdad de trato y no discriminación e intolerancia por las razones que inspiran esta ley, y a la promoción de una imagen no estereotipada de las diferentes personas y grupos de población, incluyendo las actividades de venta y publicidad que en aquellos se desarrollen e instando a un lenguaje y mensajes contrarios a la discriminación y a la intolerancia.

Asimismo, promoverán la adopción de acuerdos con las empresas y plataformas de servicios de internet que mejoren la efectividad en la prevención y eliminación de contenidos que atenten contra el derecho a la igualdad en este ámbito.

3. Se considera publicidad ilícita la comunicación publicitaria comercial o institucional que contenga elementos de discriminación por razón de las causas previstas en esta ley.

**Artículo 23.** *Inteligencia Artificial y mecanismos de toma de decisión automatizados.*

1. En el marco de la Estrategia Nacional de Inteligencia Artificial, de la Carta de Derechos Digitales y de las iniciativas europeas en torno a la Inteligencia Artificial, las administraciones públicas favorecerán la puesta en marcha de mecanismos para que los algoritmos involucrados en la toma de decisiones que se utilicen en las administraciones públicas tengan en cuenta criterios de minimización de sesgos, transparencia y rendición de cuentas, siempre que sea factible técnicamente. En estos mecanismos se incluirán su diseño y datos de entrenamiento, y abordarán su potencial impacto discriminatorio. Para lograr este fin, se promoverá la realización de evaluaciones de impacto que determinen el posible sesgo discriminatorio.

2. Las administraciones públicas, en el marco de sus competencias en el ámbito de los algoritmos involucrados en procesos de toma de decisiones, priorizarán la transparencia en el diseño y la implementación y la capacidad de interpretación de las decisiones adoptadas por los mismos.

3. Las administraciones públicas y las empresas promoverán el uso de una Inteligencia Artificial ética, confiable y respetuosa con los derechos fundamentales, siguiendo especialmente las recomendaciones de la Unión Europea en este sentido.

4. Se promoverá un sello de calidad de los algoritmos.

**Artículo 24.** *Actividades culturales y deportivas.*

1. En el desarrollo de cualquier actividad cultural o deportiva se respetarán el derecho a la igualdad de trato y el respeto a la dignidad de la persona, evitando toda discriminación por alguna de las causas previstas en la ley.

2. Las administraciones públicas darán apoyo a la creación y la difusión de contenidos y estudios que contribuyan a la toma de conciencia en el ámbito cultural sobre la discriminación en todas las formas y expresiones que recoge la presente ley.

## TÍTULO II

### Defensa y promoción del derecho a la igualdad de trato y no discriminación

#### CAPÍTULO I

##### Garantías del derecho a la igualdad de trato y no discriminación

**Artículo 25.** *Medidas de protección y reparación frente a la discriminación.*

1. La protección frente a la discriminación obliga a la aplicación de métodos o instrumentos suficientes para su detección, la adopción de medidas preventivas, y la articulación de medidas adecuadas para el cese de las situaciones discriminatorias.

2. El incumplimiento de las obligaciones previstas en el apartado anterior dará lugar a responsabilidades administrativas, así como, en su caso, penales y civiles por los daños y perjuicios que puedan derivarse, y que podrán incluir tanto la restitución como la indemnización, hasta lograr la reparación plena y efectiva para las víctimas.

3. Ante un incidente discriminatorio, las autoridades encargadas de hacer cumplir esta ley tomarán las medidas oportunas para garantizar que los hechos no vuelvan a repetirse, especialmente en los casos en los que el agente discriminador sea una administración pública.

**Artículo 26.** *Nulidad de pleno derecho.*

Son nulos de pleno derecho las disposiciones, actos o cláusulas de los negocios jurídicos que constituyan o causen discriminación por razón de alguno de los motivos previstos en el apartado primero del artículo 2 de esta ley.

**Artículo 27.** *Atribución de responsabilidad patrimonial y reparación del daño.*

1. La persona física o jurídica que cause discriminación por alguno de los motivos previstos en el apartado 1 del artículo 2 de esta ley reparará el daño causado proporcionando una indemnización y restituyendo a la víctima a la situación anterior al incidente discriminatorio, cuando sea posible. Acreditada la discriminación se presumirá la existencia de daño moral, que se valorará atendiendo a las circunstancias del caso, a la concurrencia o interacción de varias causas de discriminación previstas en la ley y a la gravedad de la lesión efectivamente producida, para lo que se tendrá en cuenta, en su caso, la difusión o audiencia del medio a través del que se haya producido.

2. Serán igualmente responsables del daño causado las personas empleadoras o prestadoras de bienes y servicios cuando la discriminación, incluido el acoso, se produzca en su ámbito de organización o dirección y no hayan cumplido las obligaciones previstas en el apartado 1 del artículo 25.

**Artículo 28.** *Tutela judicial del derecho a la igualdad de trato y no discriminación.*

La tutela judicial frente a las vulneraciones del derecho a la igualdad de trato y no discriminación comprenderá, en los términos establecidos por las leyes procesales, la adopción de todas las medidas necesarias para poner fin a la discriminación de que se trate y, en particular, las dirigidas al cese inmediato de la discriminación, pudiendo acordar la adopción de medidas cautelares dirigidas a la prevención de violaciones inminentes o ulteriores, la indemnización de los daños y perjuicios causados y el restablecimiento de la persona perjudicada en el pleno ejercicio de su derecho, con independencia de su nacionalidad, de si son mayores o menores de edad o de si disfrutaban o no de residencia legal.

**Artículo 29.** *Legitimación para la defensa del derecho a la igualdad de trato y no discriminación.*

1. Sin perjuicio de la legitimación individual de las personas afectadas, los partidos políticos, los sindicatos, las asociaciones profesionales de trabajadores autónomos, las organizaciones de personas consumidoras y usuarias y las asociaciones y organizaciones legalmente constituidas que tengan entre sus fines la defensa y promoción de los derechos humanos estarán legitimadas, en los términos establecidos por las leyes procesales, para defender los derechos e intereses de las personas afiliadas o asociadas o usuarias de sus servicios en procesos judiciales civiles, contencioso-administrativos y sociales, siempre que cuenten con su autorización expresa.

2. A los efectos de lo establecido en el apartado anterior, las asociaciones y organizaciones legalmente constituidas que tengan entre sus fines la defensa y promoción de los derechos humanos tienen que acreditar los siguientes requisitos:

a) Que se hubieran constituido legalmente al menos dos años antes de la iniciación del proceso judicial y que vengán ejerciendo de modo activo las actividades necesarias para alcanzar los fines previstos en sus estatutos, salvo que ejerciten las acciones administrativas o judiciales en defensa de los miembros que la integran.

b) Que según sus estatutos desarrollen su actividad en el ámbito estatal o, en su caso, en un ámbito territorial que resulte afectado por la posible situación de discriminación.

**Artículo 30.** *Reglas relativas a la carga de la prueba.*

1. De acuerdo con lo previsto en las leyes procesales y reguladoras de los procedimientos administrativos, cuando la parte actora o el interesado alegue discriminación y aporte indicios fundados sobre su existencia, corresponderá a la parte demandada o a quien se impute la situación discriminatoria la aportación de una justificación objetiva y razonable, suficientemente probada, de las medidas adoptadas y de su proporcionalidad.

2. A los efectos de lo dispuesto en el párrafo primero, el órgano judicial o administrativo, de oficio o a instancia de parte, podrá recabar informe de los organismos públicos competentes en materia de igualdad.



3. Lo establecido en el apartado primero no será de aplicación a los procesos penales ni a los procedimientos administrativos sancionadores, ni a las medidas adoptadas y los procedimientos tramitados al amparo de las normas de organización, convivencia y disciplina de los centros docentes.

**Artículo 31.** *Actuación administrativa contra la discriminación.*

1. Cuando una autoridad pública, con ocasión del ejercicio de sus competencias, tenga conocimiento de un supuesto de discriminación de los previstos en esta ley, deberá, si es competente, incoar el correspondiente procedimiento administrativo, en el que se podrán acordar las medidas necesarias para investigar las circunstancias del caso y adoptar las medidas oportunas y proporcionadas para su eliminación o, en caso de no serlo, comunicar estos hechos de forma inmediata a la Administración competente, de acuerdo con lo establecido en las leyes administrativas.

2. A los efectos de lo establecido en el artículo 4.2 de la Ley 39/2015, de 1 de octubre, del Procedimiento Administrativo Común de las Administraciones Públicas, los sindicatos, las asociaciones profesionales de trabajadores autónomos, las organizaciones de personas consumidoras y usuarias y las asociaciones y organizaciones legalmente constituidas que tengan entre sus fines la defensa y promoción de los derechos humanos y cumplan los requisitos fijados en el artículo 29 de la presente ley, podrán tener la consideración de interesado en los procedimientos administrativos en los que la Administración tenga que pronunciarse en relación con una situación de discriminación prevista en esta ley, siempre que cuenten con la autorización de la persona o personas afectadas. No será necesaria esta autorización cuando las personas afectadas sean una pluralidad indeterminada o de difícil determinación, sin perjuicio de que quienes se consideren afectados puedan también participar en el procedimiento.

**Artículo 32.** *Del Ministerio Fiscal.*

1. Las secciones especializadas en delitos de odio y discriminación de las fiscalías provinciales promoverán y coordinarán, en su ámbito respectivo, las actuaciones penales dirigidas a la investigación y persecución de comportamientos discriminatorios.

2. Las administraciones públicas podrán dar traslado al Ministerio Fiscal de cualquier hecho o actuación de que tengan conocimiento en el que se haya acreditado trato discriminatorio y del que, en su caso, pudiera derivarse responsabilidad penal.

3. Los miembros del Ministerio Fiscal recibirán de manera obligatoria formación especializada en relación con los colectivos amparados en la presente ley, de acuerdo con las directrices fijadas por la Fiscalía General del Estado.

## CAPÍTULO II

### **Promoción del derecho a la igualdad de trato y no discriminación y medidas de acción positiva**

**Artículo 33.** *Promoción del derecho a la igualdad de trato y no discriminación.*

1. Con el fin de hacer efectivo el derecho constitucional a la igualdad, los poderes públicos adoptarán medidas de acción positiva por razón de las causas establecidas en esta ley e impulsarán políticas de fomento de la igualdad de trato y no discriminación real y efectiva en las relaciones entre particulares.

2. Las empresas podrán asumir la realización de acciones de responsabilidad social consistentes en medidas económicas, comerciales, laborales, asistenciales o de otra naturaleza, destinadas a promover condiciones de igualdad de trato y no discriminación en el seno de las empresas o en su entorno social. En todo caso, se informará a los representantes de los trabajadores de las acciones adoptadas.

La realización de estas acciones podrá ser concertada con la representación de los trabajadores, así como con las organizaciones cuyo fin primordial sea la defensa y promoción de la igualdad de trato y no discriminación y los organismos de igualdad de trato.



## § 24 Ley integral para la igualdad de trato y la no discriminación [parcial]

Las empresas podrán hacer uso publicitario de sus acciones de responsabilidad en materia de igualdad, de acuerdo con las condiciones establecidas en la legislación general de publicidad.

3. Los poderes públicos fortalecerán las medidas de prevención y fomento de la denuncia de acciones de discriminación, violencia e incidentes y discurso de odio, evitando cualquier espacio de impunidad, dotando a los poderes públicos y a las organizaciones de la sociedad civil de instrumentos eficaces para intervenir en los distintos ámbitos señalados en la ley.

4. Los poderes públicos promoverán la enseñanza, formación y sensibilización en los valores democráticos, constitucionales y de los derechos humanos encaminados a erradicar prejuicios, conocimientos defectuosos, adoctrinamientos, fanatismos o radicalizaciones que alimenten la discriminación o la intolerancia, así como las conductas de estigmatización, hostilidad, odio y violencia, fortaleciendo comportamientos inspirados en el reconocimiento de la dignidad intrínseca de las personas, la igualdad, la libertad, la solidaridad, la justicia, la tolerancia, la no violencia, el pluralismo y la interculturalidad.

**Artículo 34. Estrategia Estatal para la Igualdad de Trato y la No Discriminación.**

1. La Estrategia Estatal para la Igualdad de Trato y la No Discriminación es el instrumento principal de colaboración territorial de la Administración del Estado para el impulso, desarrollo y coordinación de las políticas y los objetivos generales de su competencia establecidos en esta ley, sin perjuicio y respetando las competencias del marco estatutario de las comunidades autónomas.

2. Corresponde a la Conferencia Sectorial de Igualdad su preparación, seguimiento y evaluación, garantizándose la participación de las organizaciones representativas de los intereses sociales afectados en cada una de estas fases. La aprobación de la Estrategia corresponderá al Consejo de Ministros.

3. La Estrategia tendrá carácter cuatrienal. Se procederá a su evaluación al término de su duración o cuando se produzcan circunstancias sobrevenidas que hagan conveniente su modificación.

El Ministerio de Igualdad elaborará un informe de evaluación acerca del grado de cumplimiento, impacto y eficacia de la Estrategia del que dará traslado al Consejo de Ministros, a los Consejos de Gobierno de las comunidades autónomas y a la Comisión competente del Congreso de los Diputados y el Senado.

El informe cuatrienal de evaluación contendrá los datos estadísticos disponibles sobre igualdad de trato y no discriminación, así como aquellos necesarios para establecer un sistema de seguimiento y evaluación que permita medir la eficacia de las medidas contempladas, y una memoria económica detallada.

Los resultados de este Informe se harán públicos para su conocimiento general, y deberán ser tenidos en cuenta para la elaboración de las políticas públicas correspondientes.

4. La Estrategia Estatal para la Igualdad de Trato y la No Discriminación incorporará de forma prioritaria:

a) Los principios básicos de actuación en materia de no discriminación, cuyo desarrollo corresponderá a los planes de la Administración General del Estado en el ejercicio de sus competencias.

b) Medidas dirigidas a prevenir, eliminar y corregir toda forma de discriminación por razón de las causas establecidas en esta ley, sin perjuicio de las competencias de las comunidades autónomas. Estas medidas podrán incluir actuaciones dirigidas tanto a víctimas individuales como colectivas e incluir actuaciones tanto de contenido económico como simbólico.

c) Prestará especial atención a las discriminaciones interseccionales o múltiples que por su propia naturaleza suponen un ataque más grave al derecho a la igualdad de trato y no discriminación.

d) Medidas dirigidas a la información, sensibilización y formación en igualdad de trato y no discriminación.

## § 24 Ley integral para la igualdad de trato y la no discriminación [parcial]

5. El Ministerio competente en materia de igualdad coordinará, en colaboración con los departamentos ministeriales afectados por la materia, los planes que en el marco de esta Estrategia seguirá el Gobierno en el ámbito de sus competencias.

**Artículo 35.** *Colaboración entre las administraciones públicas.*

1. La Administración General del Estado, las administraciones de las comunidades y ciudades con Estatuto de Autonomía y las entidades locales cooperarán entre sí para integrar la igualdad de trato y no discriminación, y la lucha contra la intolerancia, en el ejercicio de sus respectivas competencias y, en especial, en sus instrumentos de planificación y gestión.

2. En el seno de la Conferencia Sectorial de Igualdad, podrán adoptarse planes y programas conjuntos de actuación con esta finalidad.

**Artículo 36.** *Estadísticas y estudios.*

1. Al objeto de hacer efectivas las disposiciones contenidas en esta ley y en la legislación específica en materia de igualdad de trato y no discriminación, los poderes públicos elaborarán estudios, memorias o estadísticas, siempre que se refieran o afecten a aspectos relacionados con la igualdad de trato, y de acuerdo con los estándares internacionales existentes, que permitan un mejor conocimiento de las causas, extensión, evolución, naturaleza y efectos de la discriminación por razón de las causas previstas en esta ley.

2. Las Fuerzas y Cuerpos de Seguridad recabarán los datos sobre el componente discriminatorio de las denuncias cursadas y los procesarán en los correspondientes sistemas estadísticos de seguridad, publicándose con pleno respeto al derecho fundamental a la protección de datos de carácter personal y a la autoidentificación racial o étnica.

3. La Fiscalía General del Estado y el Consejo General del Poder Judicial recabarán los datos de las denuncias presentadas en virtud de la presente ley, así como las resoluciones administrativas y sentencias judiciales.

4. La estadística judicial recogerá datos específicos sobre los asuntos registrados por infracciones relativas a trato discriminatorio. Cuando dichos datos se refieran a infracciones penales incluirán, al menos, las denuncias recibidas, los procedimientos incoados en relación con estos delitos, los tipos de delitos por los que se instruyen los procedimientos, los tipos de delitos por los que se dictan las sentencias, la causa de discriminación tenida en cuenta para calificar la conducta como discriminatoria, la aplicación en su caso de la agravante definitoria del móvil discriminatorio, las personas enjuiciadas, la forma de terminación de los procedimientos, las resoluciones de fondo sobre los mismos y las penas y medidas impuestas.

5. Las administraciones públicas recabarán datos sobre las tipologías de discriminación, en coherencia con las elaboradas por el Ministerio del Interior en su informe anual sobre la evolución de los delitos de odio en España, respetando siempre la legislación que haga referencia al ejercicio de las competencias de cada organismo que recabe la información.

En todo caso, los datos de carácter personal obtenidos en el ámbito de las actuaciones a las que se refiere este artículo, deben cumplir la legislación reguladora de la protección de datos personales y, en su caso, quedarán protegidos por secreto estadístico y no podrán ser objeto de comunicación a terceros salvo en los casos expresamente establecidos en la legislación de protección de datos de carácter personal.

**Artículo 37.** *Subvenciones públicas y contratación.*

1. Las administraciones públicas, en los planes estratégicos de subvenciones que adopten en el ejercicio de sus competencias, determinarán los ámbitos en que las bases reguladoras de las mismas deban incluir la valoración de actuaciones para la efectiva consecución de la igualdad de trato y no discriminación por parte de las entidades solicitantes.

2. Las administraciones públicas, en el ámbito de sus respectivas competencias, a través de sus órganos de contratación y en relación con la ejecución de los contratos que celebren, podrán establecer condiciones especiales con el fin de promover la igualdad de trato y no discriminación y fomentarán la inclusión de criterios cualitativos en la contratación pública

que faciliten la participación de miembros de grupos vulnerables entre las personas asignadas a la ejecución del contrato, de acuerdo con lo establecido en la legislación de contratos del sector público.

3. Conforme al ordenamiento jurídico, las administraciones públicas no subvencionarán, bonificarán o prestarán ayudas públicas a aquellas personas físicas o jurídicas, públicas o privadas, sancionadas por resolución administrativa firme por alguna de las infracciones calificadas como muy graves, en los términos y plazos previstos en el Título IV de esta ley.

4. Las administraciones públicas en ningún caso podrán otorgar ayudas que tengan por objeto la realización de una actividad o el cumplimiento de una finalidad que atente, aliente o tolere prácticas calificadas como infracciones en el Título IV de esta ley.

5. A efectos de dar cumplimiento a lo establecido en este artículo, el departamento competente en materia de igualdad creará una base de datos para el seguimiento y comprobación del cumplimiento de las sanciones previstas en este artículo.

#### **Artículo 38.** *Formación.*

Los poderes públicos, en el ámbito de sus respectivas competencias, contemplarán en los procesos selectivos y en la formación de su personal, el estudio y la aplicación de la igualdad de trato y la no discriminación. Además, velarán por que el personal externo cuente con esa formación cuando los servicios prestados impliquen una relación directa con la ciudadanía.

La formación no solo será teórica, sino también práctica en cuanto a las herramientas que pueden usar los distintos perfiles de personas que trabajan en la administración pública para prevenir y dar respuesta a la discriminación en el ámbito de sus respectivas competencias.

#### **Artículo 39.** *Diálogo con las organizaciones no gubernamentales.*

La Administración General del Estado, las Administraciones de las comunidades autónomas y ciudades con Estatuto de Autonomía y las entidades locales fomentarán el diálogo con las organizaciones no gubernamentales que tengan un interés legítimo en contribuir a la lucha contra la discriminación y la intolerancia, con el fin de promover el principio de igualdad de trato y el valor de la tolerancia.

### TÍTULO III

#### **La Autoridad Independiente para la Igualdad de Trato y la No Discriminación**

#### **Artículo 40.** *Creación y funciones.*

Se crea, en el ámbito de la Administración del Estado, la Autoridad Independiente para la Igualdad de Trato y la No Discriminación, como autoridad independiente encargada de proteger y promover la igualdad de trato y no discriminación de las personas por razón de las causas y en los ámbitos competencia del Estado previstos en esta ley, tanto en el sector público como en el privado. La Autoridad Independiente para la Igualdad de Trato y la No Discriminación realizará las siguientes funciones:

a) Garantizar la prestación independiente de servicios especializados de asistencia y orientación a las personas que hayan podido sufrir discriminación por razón de las causas establecidas en el apartado primero del artículo 2 de esta ley. Estos servicios incluirán la recepción y tramitación de las quejas o reclamaciones de las víctimas y actividades de mediación y conciliación a las que hace referencia la letra b), así como el ejercicio de acciones judiciales detalladas en la letra e). Para el establecimiento de estos servicios se contará con la colaboración de organizaciones especializadas en la promoción de la igualdad de trato y el trabajo con grupos de población tradicionalmente afectados por la discriminación.

b) Constituirse, con el consentimiento expreso de las partes, en órgano de mediación o conciliación entre ellas en relación con violaciones del derecho a la igualdad de trato y no discriminación, excepción hecha de las que tengan contenido penal o laboral.

§ 24 Ley integral para la igualdad de trato y la no discriminación [parcial]

---

La mediación o la conciliación de la Autoridad Independiente para la Igualdad de Trato y la No Discriminación, sustituirá al recurso de alzada y, en su caso, al de reposición en relación con las resoluciones y actos de trámite susceptibles de impugnación, a efectos de lo previsto en el apartado segundo del artículo 112 de la Ley 39/2015, de 1 de octubre, del Procedimiento Administrativo Común de las Administraciones Públicas.

Las decisiones que tome la Autoridad Independiente en los procedimientos de mediación o conciliación tendrán carácter vinculante para las partes.

c) Iniciar, de oficio o instancia de terceros, investigaciones sobre la existencia de posibles situaciones de discriminación que revistan una especial gravedad o relevancia por razón de las causas previstas en el apartado primero del artículo 2, a salvo de aquellas que revistan carácter de infracción penal, en cuyo caso la Autoridad Independiente para la Igualdad de Trato y la No Discriminación deberá cesar en la investigación y remitir el tanto de culpa al Ministerio Fiscal o a la autoridad judicial y, en su caso, a los órganos competentes de la jurisdicción militar.

d) Ejercitar acciones judiciales en defensa de los derechos derivados de la igualdad de trato y la no discriminación conforme a lo dispuesto en esta ley y en las distintas leyes procesales.

e) Interesar la actuación de la Administración del Estado para sancionar las acciones u omisiones que puedan ser constitutivas de infracción administrativa en materia de igualdad de trato y no discriminación.

f) Poner en conocimiento del Ministerio Fiscal los hechos que puedan ser constitutivos de infracción penal.

g) Promover la adopción de códigos de buenas prácticas en materia de lucha contra la discriminación.

h) Colaborar con el Defensor del Pueblo y con las instituciones y organismos públicos equivalentes autonómicos e internacionales.

i) Emitir dictamen sobre los proyectos de disposiciones de carácter general que desarrollen esta ley, así como cualquier otro que afecte al derecho a la igualdad de trato y no discriminación constitucionalmente reconocido.

j) Informar, con carácter preceptivo, sobre la Estrategia Estatal para la Igualdad de Trato y la No Discriminación, así como sobre aquellos planes y programas estatales de especial relevancia en la materia.

k) Elaborar, en coordinación con los órganos de la Administración General del Estado competentes en materia estadística, informes y estadísticas de carácter periódico, promover estudios sobre igualdad de trato y no discriminación, así como sobre las formas históricas de discriminación estructural, de las que han sido víctimas los grupos a los que pretende proteger esta ley, diseñar y mantener un barómetro sobre igualdad de trato y no discriminación partiendo de un sistema de indicadores y divulgar las actividades, estudios e informes que realice.

l) Velar por el cumplimiento de la normativa reguladora de la igualdad de trato y no discriminación, en el ámbito de sus competencias, así como formular propuestas para su modificación.

m) Informar, a instancia de los órganos judiciales en los procesos jurisdiccionales o del Ministerio Fiscal en las diligencias previas que versen sobre los derechos derivados de la igualdad de trato y no discriminación.

n) Elaborar y proponer al Gobierno, para su aprobación, el Estatuto de la Autoridad Independiente y sus eventuales modificaciones.

ñ) Aprobar el informe anual de sus actividades, que remitirá al Congreso de los Diputados, al Gobierno y al Defensor del Pueblo.

o) Participar en el Foro para la integración social de los inmigrantes.

p) Participar en la Comisión Laboral Tripartita de Inmigración, en los términos previstos en la legislación.

q) Participar en el Consejo para la Promoción de la Igualdad de Trato y No Discriminación de las Personas por el Origen Racial o Étnico.

r) Cualquier otra que le sea atribuida por ley o reglamentariamente.

**Artículo 41.** *Naturaleza, régimen jurídico, organización y funcionamiento.*

1. La Autoridad Independiente para la Igualdad de Trato y la No Discriminación es una entidad de derecho público, de las previstas en el artículo 109 de la Ley 40/2015 de 1 de octubre, de Régimen Jurídico del Sector Público, dotada de personalidad jurídica propia y plena capacidad pública y privada, que actúa para el cumplimiento de sus fines con plena independencia y autonomía funcional respecto de las administraciones públicas.

2. La actuación de la Autoridad Independiente para la Igualdad de Trato y la No Discriminación se regirá, en el ejercicio de sus funciones públicas, por la presente ley y las normas que la desarrollen, por la Ley 40/2015, de 1 de octubre, de Régimen Jurídico del Sector Público, por la Ley 39/2015, de 1 de octubre, del Procedimiento Administrativo Común de las Administraciones Públicas, la Ley 47/2003, de 26 de noviembre, General Presupuestaria, la Ley 9/2017, de 8 de noviembre, de Contratos del Sector Público, por la que se transponen al ordenamiento jurídico español las Directivas del Parlamento Europeo y del Consejo 2014/23/UE y 2014/24/UE, de 26 de febrero de 2014, la Ley 33/2003, de 3 de noviembre, del Patrimonio de las Administraciones Públicas, así como el resto de las normas de derecho administrativo general y especial que le sean de aplicación y por su propio Estatuto. A estos efectos, se entenderá que sus resoluciones ponen fin a la vía administrativa.

3. Sin perjuicio de las disposiciones de la presente ley, la estructura orgánica dependiente de la Autoridad Independiente, su régimen de funcionamiento interno, su régimen de personal, su régimen económico y presupuestario y cuantas otras cuestiones relativas a su funcionamiento y régimen de actuación resulten necesarias, se regularán en el Estatuto de la Autoridad Independiente para la Igualdad de Trato y la No Discriminación, que será aprobado por el Consejo de Ministros mediante Real Decreto, previa consulta a la persona titular de la Autoridad Independiente.

4. La Autoridad Independiente para la Igualdad de Trato y la no Discriminación estará dirigida y representada por la persona que ocupe su presidencia, que será nombrada por el Gobierno mediante Real Decreto, entre personalidades de reconocido prestigio en la defensa y promoción de la igualdad de trato y la lucha contra la discriminación. Este nombramiento deberá hacerse efectivo previa comparecencia ante las comisiones correspondientes del Congreso de los Diputados y del Senado en los términos previstos en los Reglamentos de dichas Cámaras. El Congreso, a través de la Comisión competente y por acuerdo adoptado por mayoría absoluta, podrá aprobar o rechazar el nombramiento del candidato propuesto en el plazo de un mes natural a contar desde la recepción de la correspondiente comunicación. En el caso de que la propuesta fuera rechazada, el Gobierno presentará a la Cámara un nuevo candidato en el plazo de tres meses.

Su mandato será de cinco años sin posibilidad de renovación. Con anterioridad a la expiración de este mandato, su cese únicamente podrá producirse por renuncia, por estar incurso en alguna causa de incompatibilidad, por incapacidad permanente para el ejercicio del cargo, por causa de condena en sentencia firme por delito doloso o por incumplimiento grave de los deberes de su cargo.

En el supuesto de incumplimiento grave de sus funciones, el cese se acordará previa instrucción del correspondiente expediente y se pondrá en conocimiento de las Cortes Generales.

El cese será acordado por el Gobierno mediante Real Decreto a propuesta de la persona titular del Ministerio competente en materia de igualdad.

A la persona titular de la Autoridad Independiente le será de aplicación el régimen de conflictos de intereses y de incompatibilidades previstos en la legislación vigente para los Altos Cargos de la Administración General del Estado.

**Artículo 42.** *Personal y recursos económicos.*

1. El personal al servicio de la Autoridad Independiente será, con carácter general, funcionario de carrera de las administraciones públicas o, en su caso, personal laboral procedente de organismos nacionales o internacionales con funciones en materia de igualdad de trato y no discriminación.



## § 24 Ley integral para la igualdad de trato y la no discriminación [parcial]

El personal funcionario se regirá por las normas reguladoras de la función pública aplicables al personal funcionario de la Administración General del Estado.

La provisión de puestos de trabajo del personal funcionario se llevará a cabo de conformidad con los procedimientos de provisión establecidos en la normativa sobre función pública aplicable al personal funcionario de la Administración General del Estado.

El personal laboral se regirá por las normas reguladoras del empleo público, el Estatuto de los Trabajadores y por el resto de la normativa laboral que le sea aplicable.

En los procesos selectivos se incorporarán medidas de acción positiva en beneficio de las personas protegidas por esta ley.

La Autoridad Independiente para la Igualdad de Trato y la No Discriminación contará con una relación de puestos de trabajo en la que constarán, en todo caso, aquellos puestos que deban ser desempeñados exclusivamente por funcionarios, por consistir en el ejercicio de las funciones que impliquen participación directa o indirecta en el ejercicio de potestades públicas y la salvaguarda de los intereses generales del Estado y de las Administraciones públicas.

2. La Autoridad Independiente para la Igualdad de Trato y la No Discriminación contará, para el cumplimiento de sus fines, con los siguientes recursos económicos:

- a) las asignaciones que se establezcan anualmente con cargo a los Presupuestos Generales del Estado;
- b) las subvenciones y aportaciones que se concedan a su favor;
- c) los bienes y derechos que constituyan su patrimonio, así como los productos y rentas de los mismos;
- d) las contraprestaciones derivadas de los convenios de colaboración que suscriba, y
- e) cualesquiera otros que legalmente puedan serle atribuidos.

3. La Autoridad Independiente para la Igualdad de Trato y la No Discriminación elaborará anualmente un anteproyecto de presupuesto, que incluirá los estados de ingresos y gastos, con la estructura que determine el Ministerio de Hacienda y Función Pública y remitirá esta propuesta a dicho departamento, para su inclusión en el anteproyecto de Ley de Presupuestos Generales del Estado.

Los créditos del estado de gastos tendrán carácter limitativo. El nivel de vinculación de los créditos y su régimen de variaciones será el que se establezca en su Estatuto. La Autoridad Independiente para la Igualdad de Trato y la No Discriminación tendrá la facultad de aprobar los gastos y ordenar los pagos, salvo los casos reservados a la competencia del Gobierno.

La Autoridad Independiente para la Igualdad de Trato y la No Discriminación formulará y rendirá sus cuentas de acuerdo con la Ley 47/2003, de 26 de noviembre, General Presupuestaria, y las normas y principios de contabilidad recogidos en el Plan General de Contabilidad Pública y sus normas de desarrollo. Dichas cuentas se rendirán al Tribunal de Cuentas, por conducto de la Intervención General de la Administración del Estado.

4. El control económico y financiero de la Autoridad Independiente para la Igualdad de Trato y la No Discriminación se efectuará con arreglo a lo dispuesto en la Ley 47/2003, de 26 de noviembre, General Presupuestaria, y en la Ley Orgánica 2/1982, de 12 de mayo, del Tribunal de Cuentas. En particular, la Intervención General de la Administración del Estado ejercerá el control interno de la gestión económica y financiera.

**Artículo 43. Participación.**

El Estatuto de la Autoridad Independiente para la Igualdad de Trato y la No Discriminación regulará las formas y el procedimiento para asegurar la participación en sus actividades de las organizaciones representativas de los intereses sociales afectados, entre ellas, las organizaciones sindicales y empresariales más representativas, así como del conjunto de las administraciones públicas y de las asociaciones y organizaciones de ámbito estatal legalmente constituidas cuya actividad esté relacionada con la promoción o la defensa de la igualdad de trato y la no discriminación.



**Artículo 44. Deber de colaboración.**

1. La Autoridad Independiente para la Igualdad de Trato y la No Discriminación prestará cuanta colaboración le sea requerida por las Cortes Generales, los órganos jurisdiccionales, el Ministerio Fiscal, el Defensor del Pueblo y las Administraciones públicas.

2. La Autoridad Independiente para la Igualdad de Trato y la No Discriminación, cooperará, en el ejercicio de sus competencias, con los organismos públicos, que por razón de sus funciones, participen en la defensa de los derechos y el diseño de las políticas públicas referentes a los grupos o colectivos que presenten un mayor grado de vulnerabilidad frente a la discriminación.

3. Las administraciones públicas y los particulares deberán prestar la colaboración necesaria a la Autoridad Independiente para la Igualdad de Trato y la No Discriminación cuando así lo exija el cumplimiento de la función prevista en la letra c) del artículo 40 de esta ley, de conformidad con lo previsto en el artículo 18 de la Ley 39/2015, de 1 de octubre, del Procedimiento Administrativo Común de las Administraciones Públicas. Asimismo, deberán proporcionar, a su requerimiento y en plazo, toda clase de información y datos de que dispongan y que puedan resultar necesarios para dicho cumplimiento. Dicho plazo será de diez días, salvo que por la naturaleza de lo solicitado o las circunstancias del caso se fije de forma motivada un plazo diferente.

4. El deber de colaboración e información incluirá la comunicación de la información que contenga datos personales de terceros sin su consentimiento cuando resulte estrictamente necesario para el cumplimiento de las funciones de la Autoridad Independiente para la Igualdad de Trato y la No Discriminación de conformidad con lo dispuesto en la legislación de protección de datos de carácter personal y en la Ley 12/1989, de 9 de mayo, de la Función Estadística Pública.

**Artículo 45. Relación con el Defensor del Pueblo.**

1. La Autoridad Independiente para la Igualdad de Trato y la No Discriminación ejercerá las funciones que tiene atribuidas en esta ley sin perjuicio de las competencias del Defensor del Pueblo u órganos similares de las comunidades autónomas.

2. La Autoridad Independiente para la Igualdad de Trato y la No Discriminación podrá celebrar convenios de colaboración con el Defensor del Pueblo u órganos similares de las comunidades autónomas para establecer los mecanismos de cooperación que se consideren oportunos.

## TÍTULO IV

**Infracciones y sanciones en materia de igualdad de trato y no discriminación****Artículo 46. Objeto y ámbito de aplicación.**

1. El presente Título tiene por objeto establecer el régimen de infracciones y sanciones que garantizan las condiciones básicas en materia de igualdad de trato y no discriminación. Este régimen de condiciones básicas podrá ser objeto de desarrollo y tipificación específica, en el ámbito de sus competencias, por la legislación autonómica, siendo de aplicación supletoria lo dispuesto en materia de potestad sancionadora en la Ley 40/2015, de 1 de octubre, de Régimen Jurídico del Sector Público, y en la Ley 39/2015, de 1 de octubre, del Procedimiento Administrativo Común de las Administraciones Públicas.

2. En aquellas comunidades autónomas en las que existan regímenes especiales de infracciones y sanciones en materia de igualdad de trato y no discriminación, en cualquiera de los ámbitos de aplicación de esta ley, los mismos resultarán de aplicación preferente al previsto en esta ley.

En todo caso, en relación con las personas con discapacidad será de aplicación lo previsto en el Texto Refundido de la Ley General de derechos de las personas con discapacidad y de su inclusión social, aprobado por Real Decreto Legislativo 1/2013, de 29 de noviembre. En el orden social, el régimen aplicable será el regulado por la Ley de Infracciones y Sanciones en el Orden Social, texto refundido aprobado por Real Decreto Legislativo 5/2000, de 4 de agosto.

## § 24 Ley integral para la igualdad de trato y la no discriminación [parcial]

3. No podrán sancionarse los hechos que hayan sido sancionados penal o administrativamente, en los casos en que se aprecie identidad de sujeto, de hecho y de fundamento. En los supuestos en que las infracciones pudieran ser constitutivas de ilícito penal, la Administración pasará el tanto de culpa al órgano judicial competente o al Ministerio Fiscal y se abstendrá de seguir el procedimiento sancionador mientras la autoridad judicial no dicte sentencia firme o resolución que ponga fin al procedimiento o mientras el Ministerio Fiscal no comunique la improcedencia de iniciar o proseguir actuaciones. De no haberse estimado la existencia de ilícito penal, o en el caso de haberse dictado resolución de otro tipo que ponga fin al procedimiento penal, la Administración continuará el expediente sancionador en base a los hechos que los Tribunales hayan considerado probados.

4. Si se archivase un procedimiento judicial de carácter penal o la persona fuera absuelta por no ser los hechos constitutivos de infracción penal, pero pudieran ser constitutivos de infracción administrativa con arreglo a la presente ley, el Juez o Tribunal competente, de oficio o a instancia del Ministerio Fiscal o la acusación particular o popular, lo comunicará mediante el oportuno testimonio a la Autoridad Independiente para la Igualdad de Trato y la No Discriminación, competente a los efectos de incoar en su caso el expediente administrativo sancionador que corresponda.

**Artículo 47. Infracciones.**

1. Las infracciones en materia de igualdad de trato y no discriminación se calificarán como leves, graves o muy graves.

2. En todo caso, y sin perjuicio de lo que se establezca en la legislación autonómica, en el ámbito de sus competencias, tendrán la consideración de infracciones leves las conductas que incurran en irregularidades formales por la inobservancia de lo establecido en la presente ley y en su normativa de desarrollo, siempre que no generen o contengan un efecto discriminatorio, ni estén motivadas en una razón discriminatoria en los términos previstos en esta ley.

3. En todo caso, y sin perjuicio de lo que se establezca en la legislación autonómica, en el ámbito de sus competencias, tendrán la consideración de infracciones graves:

a) Los actos u omisiones que constituyan una discriminación, directa o indirecta, por asociación, por error, así como los que constituyan inducción, orden o instrucción de discriminar a una persona por razón de las causas previstas en el apartado 1 del artículo 2 de esta ley, en relación con otra persona que se encuentre en situación análoga o comparable.

b) Toda conducta de represalia en los términos previstos en el artículo 6 de la presente ley.

c) El incumplimiento de un requerimiento administrativo específico, que no constituya una exigencia formal, formulado por el órgano administrativo al que corresponda el ejercicio de las competencias necesarias para dar cumplimiento a las previsiones de esta ley.

d) La comisión de una tercera o más infracción leve, siempre que en el plazo del año anterior el presunto infractor hubiera sido ya sancionado por dos infracciones leves mediante resolución administrativa firme.

4. En todo caso, y sin perjuicio de lo que se establezca en la legislación autonómica, en el ámbito de sus competencias, tendrán la consideración de infracciones muy graves:

a) Los actos u omisiones que constituyan discriminación múltiple.

b) Las conductas de acoso discriminatorio reguladas en el artículo 6.

c) La presión grave ejercida sobre la autoridad, agente de la misma, personal funcionario o empleado público, en el ejercicio de las potestades administrativas para la ejecución de las medidas previstas en la presente ley, y en sus normas de desarrollo.

d) La comisión de una tercera o más infracción grave, siempre que en el plazo de los dos años anteriores el presunto infractor hubiera sido ya sancionado por dos infracciones graves mediante resolución administrativa firme.

**Artículo 48. Sanciones.**

1. Las infracciones establecidas en la presente ley serán sancionadas con multas que irán de 300 a 500.000 euros, de acuerdo con la siguiente graduación:

- a) Infracciones leves entre 300 y 10.000 euros.
- b) Infracciones graves entre 10.001 y 40.000 euros.
- c) Infracciones muy graves entre 40.001 y 500.000 euros.

2. Atendiendo a los criterios de graduación de las sanciones, en el ámbito de la Administración General del Estado, serán sancionadas:

a) Las infracciones leves, con multas, en su grado mínimo, de 300 a 3.000 euros; en su grado medio, de 3.001 a 6.000 euros; y en su grado máximo de 6.001 a 10.000 euros.

b) Las infracciones graves, con multas, en su grado mínimo de 10.001 a 20.000 euros; en su grado medio de 20.001 a 30.000 euros; y en su grado máximo de 30.001 a 40.000 euros.

c) Las infracciones muy graves, con multas, en su grado mínimo, de 40.001 a 100.000 euros; en su grado medio, de 100.001 a 200.000 euros; y en su grado máximo de 200.001 a 500.000 euros.

3. La recaudación obtenida del cobro de las multas contempladas en el punto 1 de este artículo, será invertida en la promoción de sensibilización para la igualdad de trato y no discriminación y lucha contra la intolerancia.

**Artículo 49. Criterios de graduación de las sanciones.**

1. La multa y la sanción accesoria, en su caso, impuesta por el órgano administrativo sancionador deberá guardar la debida adecuación y proporcionalidad con la gravedad del hecho constitutivo de la infracción, y el importe de la multa deberá fijarse de modo que al infractor no le resulte más beneficioso su abono que la comisión de la infracción. En todo caso, las sanciones se aplicarán en su grado mínimo, medio o máximo con arreglo a los siguientes criterios:

- a) Intencionalidad de la persona infractora.
- b) Naturaleza de los daños causados.
- c) Permanencia o transitoriedad de las repercusiones de la infracción.
- d) Número de personas afectadas.
- e) La repercusión social de las infracciones.
- f) La reincidencia, por comisión en el término de un año de más de una infracción de la misma naturaleza, cuando así se haya declarado por resolución firme.
- g) El beneficio económico que se hubiera generado para la persona autora de la infracción.
- h) La condición de autoridad, agente de la misma, personal funcionario o empleado público de la persona infractora.
- i) La concurrencia o interacción de diversas causas de discriminación previstas en la ley.
- j) En todo caso, las infracciones se adoptarán en su grado máximo cuando las infracciones sean realizadas por los titulares de cualquier cargo o función pública o empleados públicos, en el ámbito de toda la organización territorial del Estado, en el ejercicio de sus cargos o funciones.

2. Cuando de la comisión de una infracción derive necesariamente la comisión de otra u otras, se impondrá la sanción correspondiente a la infracción más grave.

3. Si la infracción se comete por funcionario público en el ejercicio de su cargo, la sanción se aplicará en su grado máximo.

**Artículo 50. Sanciones accesorias y sustitución de sanciones.**

1. Cuando las infracciones sean muy graves el órgano que resuelva el expediente sancionador, mediante resolución motivada, podrá imponer como sanción accesoria, además de la multa que proceda, la supresión, cancelación o suspensión total o parcial de ayudas oficiales que la persona sancionada tuviese reconocidos o hubiera solicitado en el sector de

actividad en cuyo ámbito se produce la infracción, el cierre del establecimiento en que se haya producido la discriminación o el cese en la actividad económica o profesional desarrollada por la persona infractora por un término máximo de cinco años.

2. En la imposición de sanciones, por resolución motivada del órgano que resuelva el expediente sancionador, con el consentimiento de la persona sancionada, y siempre que no se trate de infracciones muy graves, se podrá sustituir la sanción económica por la prestación de su cooperación personal no retribuida en actividades de utilidad pública, con interés social y valor educativo, o en labores de reparación de los daños causados o de apoyo o asistencia a las víctimas de los actos de discriminación; por la asistencia a cursos de formación o a sesiones individualizadas, o por cualquier otra medida alternativa que tenga la finalidad de sensibilizar al infractor sobre la igualdad de trato y la no discriminación, y de reparar el daño moral de las víctimas y de los grupos afectados.

**Artículo 51.** *Prescripción de las infracciones y de las sanciones.*

Las infracciones a que se refiere la presente ley calificadas como leves prescribirán al año, las calificadas como graves a los tres años y las calificadas como muy graves a los cuatro años.

Las sanciones impuestas por infracciones leves prescribirán al año, las impuestas por infracciones graves a los cuatro años y las impuestas por infracciones muy graves a los cinco años.

**Artículo 52.** *Autoridades competentes y procedimiento.*

1. La incoación e instrucción de los expedientes sancionadores, así como la imposición de las correspondientes sanciones administrativas, corresponderá a cada Administración Pública en el ámbito de sus respectivas competencias.

2. El plazo máximo en que deberá notificarse la resolución del procedimiento sancionador será de seis meses, y la resolución señalará el plazo para su cumplimiento sin que pueda ser inferior a quince ni superior a treinta días.

3. En los casos en que se aporte un principio de prueba del que se infiera que una de las infracciones previstas en esta ley y en la legislación específica en materia de igualdad de trato y no discriminación hubiera podido ser cometida por una autoridad o personal al servicio de las Administraciones públicas, el órgano administrativo competente, en cuanto tenga conocimiento de las mismas, adoptará las medidas provisionales que sean oportunas para que desaparezca la situación de discriminación creada.

En el supuesto previsto en el párrafo anterior, el órgano administrativo competente iniciará el correspondiente procedimiento disciplinario respecto de la persona responsable, de acuerdo con lo dispuesto en la legislación que le sea aplicable. Asimismo, se instruirá el procedimiento sancionador previsto en esta ley en los supuestos en los que el presunto autor fuese una autoridad o cargo público que no ostentase la condición de personal al servicio de las Administraciones públicas.

Si de la instrucción del procedimiento sancionador correspondiente resultase responsable la autoridad o personal al servicio de las administraciones públicas, los hechos declarados probados en la mencionada resolución vincularán a la Administración en el procedimiento de responsabilidad patrimonial que habrá de instruirse para determinar la indemnización que, en su caso, proceda por los daños y perjuicios que se hayan podido ocasionar a favor de quien haya resultado víctima de la discriminación.

4. A los procedimientos sancionadores cuya tramitación corresponda a la Administración General del Estado, con excepción de los del orden social, se les aplicará la Ley 40/2015, de 1 de octubre, de Régimen Jurídico del Sector Público, y la Ley 39/2015, de 1 de octubre, del Procedimiento Administrativo Común de las Administraciones Públicas.

En estos casos, el procedimiento se iniciará siempre de oficio, y el órgano competente para resolver el procedimiento será la persona titular del Ministerio competente por razón de la materia en el ámbito objetivo de aplicación de la ley en el que se haya cometido la conducta infractora, si bien cuando se trate de infracciones muy graves, y el importe de la sanción impuesta exceda los 300.000 euros, se requerirá acuerdo del Consejo de Ministros.

TÍTULO V

**Atención, apoyo e información a las víctimas de la discriminación e intolerancia**

**Artículo 53.** *Información, atención y medidas de apoyo a las víctimas de discriminación e intolerancia.*

1. Los poderes públicos garantizarán la información a las víctimas, a través de servicios telemáticos y presenciales, para realizar una atención integral y multidisciplinar, a las víctimas de agresiones, actos de intolerancia o incidentes de odio y de conductas discriminatorias por cualquiera de las causas previstas en la ley.

2. Los poderes públicos prestarán una atención integral real y efectiva a las víctimas de incidentes de odio, discriminación y actos de intolerancia. Esta atención comprenderá el asesoramiento, la asistencia, en especial, la sanitaria, y las medidas sociales tendentes a facilitar su recuperación integral.

3. En la atención a las víctimas se dará un tratamiento específico cuando las agresiones o acciones que inciten al odio, la discriminación e intolerancia se hayan realizado utilizando las nuevas tecnologías o a través de las redes sociales.

**Artículo 54.** *Campañas y apoyo a las organizaciones de víctimas y a las entidades especializadas en la asistencia de víctimas de discriminación y la intolerancia.*

1. Los poderes públicos realizarán campañas de sensibilización y divulgación para la igualdad de trato y contra la discriminación y la intolerancia promoviendo la denuncia de las mismas y garantizarán la asistencia a las víctimas, aunque no se interponga denuncia.

2. Los poderes públicos diseñarán y pondrán en marcha en los centros escolares, integrado en el Plan de Convivencia de los centros docentes, un protocolo específico para la alerta, identificación, asistencia y protección en el caso de acoso escolar en relación con las actitudes de discriminación, de intolerancia e incidentes de odio por cualquiera de las causas que se mencionan en los artículos de esta ley.

**Disposición adicional primera.** *Constitución de la Autoridad Independiente para la Igualdad de Trato y la No Discriminación.*

1. En el plazo de seis meses desde la entrada en vigor de esta ley se procederá a la integración de la Autoridad Independiente para la Igualdad de Trato y la No Discriminación de las funciones, entidades, organismos y servicios administrativos adscritos a la Administración General del Estado que se determinen mediante Real Decreto, aprobado con la autorización de los Ministerios de Asuntos Económicos y Transformación Digital y Hacienda y Función Pública, con la aprobación previa del Ministerio de Presidencia, Relaciones con las Cortes y Memoria Democrática.

2. En el plazo de seis meses desde la entrada en vigor de esta ley, el Gobierno, a iniciativa de la Autoridad Independiente para la Igualdad de Trato y la No Discriminación, y a propuesta de los Ministerios de Presidencia, Relaciones con las Cortes y Memoria Democrática, Asuntos Económicos y Transformación Digital, Hacienda y Función Pública, Política Territorial y Derechos Sociales y Agenda 2030, aprobará, mediante Real Decreto, el Estatuto de la Autoridad Independiente previsto en el artículo 41.3 de esta ley.

3. En el plazo de un año desde su constitución la Autoridad Independiente para la Igualdad de Trato y la No Discriminación presentará al Departamento competente en materia de igualdad de trato una propuesta para la constitución de un Centro de Documentación y Memoria sobre Discriminación, Odio e Intolerancia.

**Disposición adicional segunda.** *Asistencia jurídica a la Autoridad Independiente para la Igualdad de Trato y la No Discriminación.*

La asistencia jurídica, consistente en el asesoramiento, representación y defensa en juicio, de la Autoridad Independiente para la Igualdad de Trato y la No Discriminación se llevará a cabo de conformidad con la Ley 52/1997, de 27 de noviembre, de Asistencia Jurídica al Estado e Instituciones Públicas.



**Disposición adicional tercera.** *Designación de la Autoridad Independiente para la Igualdad de Trato y la No Discriminación.*

La Autoridad Independiente para la Igualdad de Trato y la No Discriminación será el organismo competente en el Reino de España a efectos de lo dispuesto en el artículo 13 de la Directiva 2000/43/CE del Consejo, de 29 de junio de 2000, relativa a la aplicación del principio de igualdad de trato de las personas independientemente de su origen racial o étnico.

**Disposición adicional cuarta.** *No afectación de la legislación en materia de extranjería.*

Lo dispuesto en esta ley se entiende sin perjuicio de la regulación establecida en la Ley Orgánica 4/2000, de 11 de enero, sobre derechos y libertades de los extranjeros en España y su integración social y en su normativa de desarrollo.

**Disposición adicional quinta.** *Cumplimiento de las disposiciones previstas en la Ley integral para la igualdad de trato y la no discriminación en materia de negociación colectiva y laboral.*

Las organizaciones empresariales y sindicales más representativas elaborarán un informe con carácter anual sobre el cumplimiento de las disposiciones previstas en los artículos 9, 10 y 11 de la Ley integral para la igualdad de trato y no discriminación.

**Disposición adicional sexta.** *Informe amplio e integral sobre disposiciones normativas vigentes y prácticas en la Administración del Estado que contraríen el deber de igualdad de trato y no discriminación.*

1. En el plazo de un año desde que la Autoridad Independiente para la Igualdad de Trato y la No Discriminación comience a desplegar efectivamente sus funciones y tareas, dicha Autoridad presentará un informe amplio e integral sobre aspectos contrarios a la igualdad de trato o discriminatorios que puedan pervivir en las disposiciones normativas de rango legal o reglamentario vigentes en los ámbitos competenciales del Estado, así como de las prácticas administrativas que persistan que se acrediten como incompatibles con el objeto de esta ley.

2. Dicho informe se elevará a las Cortes Generales y al Gobierno de España, para constancia y como material de utilidad para, de partida, promover las modificaciones normativas o corregir las prácticas administrativas inadecuadas a los efectos de la igualdad de trato y la no discriminación.

**Disposición transitoria única.** *Régimen transitorio de procedimientos.*

A los procedimientos administrativos y judiciales ya iniciados con anterioridad a la entrada en vigor de esta ley no les será de aplicación la misma, rigiéndose por la normativa anterior.

[...]

**Disposición final octava.** *Título competencial.*

1. Los preceptos contenidos en el Título Preliminar, el Título I, con excepción de los artículos 9 a 11, 15, 17.2, 20.2 y 22; los artículos 25 y 33 del Título II, el Título III y el Título IV constituyen regulación de las condiciones básicas que garantizan la igualdad de todos los españoles en el ejercicio de los derechos y el cumplimiento de los deberes constitucionales, de acuerdo con el artículo 149.1.1.<sup>a</sup> de la Constitución.

2. Los artículos 9 a 11 constituyen legislación laboral y son de aplicación en todo el Estado, de acuerdo con el artículo 149.1.7.<sup>a</sup> de la Constitución.

3. El artículo 15 tiene carácter básico, de acuerdo con el artículo 149.1.16.<sup>a</sup> de la Constitución.

4. El artículo 17.2 se dicta en ejercicio de las competencias sobre bases de la ordenación del crédito, banca y seguros de acuerdo con el artículo 149.1.11.<sup>a</sup> de la Constitución.

5. El artículo 20.2 se dicta en ejercicio de las competencias sobre legislación mercantil, de acuerdo con el artículo 149.1.6.<sup>a</sup> de la Constitución.



§ 24 Ley integral para la igualdad de trato y la no discriminación [parcial]

---

6. El artículo 22 tiene carácter básico, de acuerdo con el artículo 149.1.27.<sup>a</sup> de la Constitución.

7. El artículo 26 se dicta en ejercicio de las competencias sobre legislación mercantil, laboral y civil y sobre las bases del régimen de las Administraciones públicas, de acuerdo con los artículos 149.1.6.<sup>a</sup>, 7.<sup>a</sup>, 8.<sup>a</sup> y 18.<sup>a</sup> de la Constitución.

8. El artículo 27 se dicta en ejercicio de las competencias sobre legislación civil, de acuerdo con el artículo 149.1.8.<sup>a</sup> de la Constitución.

9. Los artículos 28 a 30 y las disposiciones finales segunda y tercera de esta ley se dictan en ejercicio de las competencias sobre legislación procesal, de acuerdo con el artículo 149.1.6.<sup>a</sup> de la Constitución.

10. Los artículos 31, 37 y 38 y la disposición final cuarta tienen carácter básico, de acuerdo con el artículo 149.1.18.<sup>a</sup> de la Constitución.

11. La disposición adicional cuarta es de aplicación directa en todo el Estado, en aplicación de lo dispuesto en el artículo 149.1.2.<sup>a</sup> de la Constitución.

12. La disposición final primera se dicta en ejercicio de las competencias sobre legislación mercantil, legislación civil y telecomunicaciones, de acuerdo con los artículos 149.1.6.<sup>a</sup>, 8.<sup>a</sup> y 21.<sup>a</sup> de la Constitución.

13. El resto de los preceptos de esta ley son de aplicación a la Administración General del Estado.

14. La presente ley tiene carácter supletorio en las comunidades autónomas con competencias propias en la materia que hayan legislado sobre la misma.

**Disposición final novena.** *Habilitación para el desarrollo reglamentario.*

El Gobierno y el Ministerio competente en materia de igualdad, de acuerdo con lo previsto en esta ley y en el ámbito de sus respectivas competencias, podrán dictar las normas reglamentarias necesarias para el desarrollo y aplicación de esta ley.

**Disposición final décima.** *Entrada en vigor.*

La presente ley entrará en vigor el día siguiente al de su publicación en el «Boletín Oficial del Estado».

## NORMATIVA PARA INGRESO AL CUERPO DE TÉCNICOS AUXILIARES DE INFORMÁTICA DE LA AE

---

### § 25

Real Decreto Legislativo 1/2013, de 29 de noviembre, por el que se aprueba el Texto Refundido de la Ley General de derechos de las personas con discapacidad y de su inclusión social

---

Ministerio de Sanidad, Servicios Sociales e Igualdad  
«BOE» núm. 289, de 3 de diciembre de 2013  
Última modificación: 9 de mayo de 2023  
Referencia: BOE-A-2013-12632

---

Las personas con discapacidad conforman un grupo vulnerable y numeroso al que el modo en que se estructura y funciona la sociedad ha mantenido habitualmente en conocidas condiciones de exclusión. Este hecho ha comportado la restricción de sus derechos básicos y libertades condicionando u obstaculizando su desarrollo personal, así como el disfrute de los recursos y servicios disponibles para toda la población y la posibilidad de contribuir con sus capacidades al progreso de la sociedad.

El anhelo de una vida plena y la necesidad de realización personal mueven a todas las personas, pero esas aspiraciones no pueden ser satisfechas si se hallan restringidos o ignorados los derechos a la libertad, la igualdad y la dignidad. Este es el caso en que se encuentran aún hoy mujeres y hombres con discapacidad, quienes, a pesar de los innegables progresos sociales alcanzados, ven limitados esos derechos en el acceso o uso de entornos, procesos o servicios que o bien no han sido concebidos teniendo en cuenta sus necesidades específicas o bien se revelan expresamente restrictivos a su participación en ellos.

Existe, pues, un variado y profuso conjunto de impedimentos que privan a las personas con discapacidad del pleno ejercicio de sus derechos y los efectos de estos obstáculos se materializan en una situación de exclusión social, que debe ser inexcusablemente abordada por los poderes públicos.

El impulso de las medidas que promuevan la igualdad de oportunidades suprimiendo los inconvenientes que se oponen a la presencia integral de las personas con discapacidad concierne a todos los ciudadanos, organizaciones y entidades, pero, en primer lugar, al legislador, que ha de recoger las necesidades detectadas y proponer las soluciones y las líneas generales de acción más adecuadas. Como ya se ha demostrado con anterioridad, es necesario que el marco normativo y las acciones públicas en materia de discapacidad intervengan en la organización social y en sus expresiones materiales o relacionales que con sus estructuras y actuaciones segregadoras postergan o apartan a las personas con discapacidad de la vida social ordinaria, todo ello con el objetivo último de que éstas puedan ser partícipes, como sujetos activos titulares de derechos, de una vida en iguales condiciones que el resto de los ciudadanos.

En este sentido, la Ley 13/1982, de 7 de abril, de integración social de las personas con discapacidad, fue la primera ley aprobada en España dirigida a regular la atención y los

apoyos a las personas con discapacidad y sus familias, en el marco de los artículos 9, 10, 14 y 49 de la Constitución, y supuso un avance relevante para la época.

La Ley 13/1982, de 7 de abril, participaba ya de la idea de que el amparo especial y las medidas de equiparación para garantizar los derechos de las personas con discapacidad debía basarse en apoyos complementarios, ayudas técnicas y servicios especializados que les permitieran llevar una vida normal en su entorno. Estableció un sistema de prestaciones económicas y servicios, medidas de integración laboral, de accesibilidad y subsidios económicos, y una serie de principios que posteriormente se incorporaron a las leyes de sanidad, educación y empleo.

Posteriormente, la Ley 51/2003, de 2 de diciembre, de igualdad de oportunidades, no discriminación y accesibilidad universal de las personas con discapacidad, supuso un renovado impulso a las políticas de equiparación de las personas con discapacidad, centrándose especialmente en dos estrategias de intervención: la lucha contra la discriminación y la accesibilidad universal.

La propia Ley 51/2003, de 2 de diciembre, preveía el establecimiento de un régimen de infracciones y sanciones que se hizo realidad con la aprobación de la Ley 49/2007, de 26 de diciembre, por la que se establece el régimen de infracciones y sanciones en materia de igualdad de oportunidades, no discriminación y accesibilidad universal de las personas con discapacidad.

Asimismo, y aunque no es objeto de la tarea de refundición de esta norma, es necesario destacar en la configuración del marco legislativo de los derechos de las personas con discapacidad, la Ley 27/2007, de 23 de octubre, por la que se reconocen las lenguas de signos españolas y se regulan los medios de apoyo a la comunicación oral de las personas sordas, con discapacidad auditiva y sordociegas, que reconoce el derecho de libre opción de las personas sordas, con discapacidad auditiva y sordociegas al aprendizaje, conocimiento y uso de las lenguas de signos españolas, y a los distintos medios de apoyo a la comunicación oral, lo que constituye un factor esencial para su inclusión social.

Finalmente, es imprescindible hacer referencia a la Convención Internacional sobre los derechos de las personas con discapacidad, aprobada el 13 de diciembre de 2006 por la Asamblea General de las Naciones Unidas (ONU), ratificada por España el 3 de diciembre de 2007 y que entró en vigor el 3 de mayo de 2008. La Convención supone la consagración del enfoque de derechos de las personas con discapacidad, de modo que considera a las personas con discapacidad como sujetos titulares de derechos y los poderes públicos están obligados a garantizar que el ejercicio de esos derechos sea pleno y efectivo.

La labor de refundición, regularizando, aclarando y armonizando las tres leyes citadas, que es mandato de la disposición final segunda de la Ley 26/2011, de 1 de agosto, de adaptación normativa a la Convención Internacional sobre los derechos de las personas con discapacidad, en la redacción dada por la disposición final quinta de la Ley 12/2012, de 26 de diciembre, de medidas urgentes de liberalización del comercio y de determinados servicios, resulta necesaria dadas las modificaciones que han experimentado en estos años, así como el sustancial cambio del marco normativo de los derechos de las personas con discapacidad. Esta tarea ha tenido como referente principal la mencionada Convención Internacional. Por ello, además de revisar los principios que informan la ley conforme a lo previsto en la Convención, en su estructura se dedica un título específico a determinados derechos de las personas con discapacidad. También se reconoce expresamente que el ejercicio de los derechos de las personas con discapacidad se realizará de acuerdo con el principio de libertad en la toma de decisiones.

En la elaboración de este texto refundido han sido consultadas las comunidades autónomas y las ciudades de Ceuta y Melilla, y se ha sometido al informe previo y preceptivo del Consejo Nacional de la Discapacidad. Se ha dado audiencia a los sectores afectados y se ha sometido a informe previo de la Agencia Española de Protección de Datos.

Esta norma se dicta en aplicación de lo previsto en la disposición final segunda de la Ley 26/2011, de 1 de agosto, de adaptación normativa a la Convención Internacional sobre los derechos de las personas con discapacidad.

En su virtud, a propuesta de la Ministra de Sanidad, Servicios Sociales e Igualdad, de acuerdo con el Consejo de Estado y previa deliberación del Consejo de Ministros en su reunión del día 29 de noviembre de 2013,

DISPONGO:

**Artículo único.** *Aprobación del Texto Refundido de la Ley General de derechos de las personas con discapacidad y de su inclusión social.*

Se aprueba el Texto Refundido de la Ley General de derechos de las personas con discapacidad y de su inclusión social, que se inserta a continuación.

**Disposición adicional única.** *Remisiones normativas.*

Las referencias normativas efectuadas en otras disposiciones a la Ley 13/1982, de 7 de abril, de integración social de las personas con discapacidad, a la Ley 51/2003, de 2 de diciembre, de igualdad de oportunidades, no discriminación y accesibilidad universal de las personas con discapacidad, o a la Ley 49/2007, de 26 de diciembre, de infracciones y sanciones en materia de igualdad de oportunidades no discriminación y accesibilidad universal de las personas con discapacidad, se entenderán efectuadas a los preceptos correspondientes del texto refundido que se aprueba.

**Disposición derogatoria única.** *Derogación normativa.*

Quedan derogadas cuantas disposiciones de igual o inferior rango se opongan a lo dispuesto en el texto refundido de la Ley general de derechos de las personas con discapacidad y de su inclusión social, y en particular, por integrarse en dicho texto refundido:

- a) La Ley 13/1982, de 7 de abril, de integración social de las personas con discapacidad.
- b) La Ley 51/2003, de 2 de diciembre, de igualdad de oportunidades, no discriminación y accesibilidad universal de las personas con discapacidad.
- c) La Ley 49/2007, de 26 de diciembre, por la que se establece el régimen de infracciones y sanciones en materia de igualdad de oportunidades, no discriminación y accesibilidad universal de las personas con discapacidad.

**Disposición final única.** *Entrada en vigor.*

El presente real decreto legislativo y el texto refundido que aprueba entrarán en vigor el día siguiente al de su publicación en el «Boletín Oficial del Estado».

## TÍTULO PRELIMINAR

### Disposiciones generales

#### CAPÍTULO I

#### Objeto, definiciones y principios

**Artículo 1.** *Objeto de esta ley.*

Esta ley tiene por objeto:

- a) Garantizar el derecho a la igualdad de oportunidades y de trato, así como el ejercicio real y efectivo de derechos por parte de las personas con discapacidad en igualdad de condiciones respecto del resto de ciudadanos y ciudadanas, a través de la promoción de la autonomía personal, de la accesibilidad universal, del acceso al empleo, de la inclusión en la comunidad y la vida independiente y de la erradicación de toda forma de discriminación, conforme a los artículos 9.2, 10, 14 y 49 de la Constitución Española y a la Convención Internacional sobre los Derechos de las Personas con Discapacidad y los tratados y acuerdos internacionales ratificados por España.
- b) Establecer el régimen de infracciones y sanciones que garantizan las condiciones básicas en materia de igualdad de oportunidades, no discriminación y accesibilidad universal de las personas con discapacidad.

**Artículo 2. Definiciones.**

A efectos de esta ley se entiende por:

a) Discapacidad: es una situación que resulta de la interacción entre las personas con deficiencias previsiblemente permanentes y cualquier tipo de barreras que limiten o impidan su participación plena y efectiva en la sociedad, en igualdad de condiciones con las demás.

b) Igualdad de oportunidades: es la ausencia de toda discriminación, directa o indirecta, por motivo de o por razón de discapacidad, incluida cualquier distinción, exclusión o restricción que tenga el propósito o el efecto de obstaculizar o dejar sin efecto el reconocimiento, goce o ejercicio en igualdad de condiciones por las personas con discapacidad, de todos los derechos humanos y libertades fundamentales en los ámbitos político, económico, social, laboral, cultural, civil o de otro tipo. Asimismo, se entiende por igualdad de oportunidades la adopción de medidas de acción positiva.

c) Discriminación directa: es la situación en que se encuentra una persona con discapacidad cuando es tratada de manera menos favorable que otra en situación análoga por motivo de o por razón de su discapacidad.

d) Discriminación indirecta: existe cuando una disposición legal o reglamentaria, una cláusula convencional o contractual, un pacto individual, una decisión unilateral o un criterio o práctica, o bien un entorno, producto o servicio, aparentemente neutros, puedan ocasionar una desventaja particular a una persona respecto de otras por motivo de o por razón de discapacidad, siempre que objetivamente no respondan a una finalidad legítima y que los medios para la consecución de esta finalidad no sean adecuados y necesarios.

e) Discriminación por asociación: existe cuando una persona o grupo en que se integra es objeto de un trato discriminatorio debido a su relación con otra por motivo o por razón de discapacidad.

f) Acoso: es toda conducta no deseada relacionada con la discapacidad de una persona, que tenga como objetivo o consecuencia atentar contra su dignidad o crear un entorno intimidatorio, hostil, degradante, humillante u ofensivo.

g) Medidas de acción positiva: son aquellas de carácter específico consistentes en evitar o compensar las desventajas derivadas de la discapacidad y destinadas a acelerar o lograr la igualdad de hecho de las personas con discapacidad y su participación plena en los ámbitos de la vida política, económica, social, educativa, laboral y cultural, atendiendo a los diferentes tipos y grados de discapacidad.

h) Vida independiente: es la situación en la que la persona con discapacidad ejerce el poder de decisión sobre su propia existencia y participa activamente en la vida de su comunidad, conforme al derecho al libre desarrollo de la personalidad.

i) Normalización: es el principio en virtud del cual las personas con discapacidad deben poder llevar una vida en igualdad de condiciones, accediendo a los mismos lugares, ámbitos, bienes y servicios que están a disposición de cualquier otra persona.

j) Inclusión social: es el principio en virtud del cual la sociedad promueve valores compartidos orientados al bien común y a la cohesión social, permitiendo que todas las personas con discapacidad tengan las oportunidades y recursos necesarios para participar plenamente en la vida política, económica, social, educativa, laboral y cultural, y para disfrutar de unas condiciones de vida en igualdad con los demás.

k) Accesibilidad universal: es la condición que deben cumplir los entornos, procesos, bienes, productos y servicios, así como los objetos, instrumentos, herramientas y dispositivos para ser comprensibles, utilizables y practicables por todas las personas en condiciones de seguridad y comodidad y de la forma más autónoma y natural posible. En la accesibilidad universal está incluida la accesibilidad cognitiva para permitir la fácil comprensión, la comunicación e interacción a todas las personas. La accesibilidad cognitiva se despliega y hace efectiva a través de la lectura fácil, sistemas alternativos y aumentativos de comunicación, pictogramas y otros medios humanos y tecnológicos disponibles para tal fin. Presupone la estrategia de «diseño universal o diseño para todas las personas», y se entiende sin perjuicio de los ajustes razonables que deban adoptarse.

l) Diseño universal o diseño para todas las personas: es la actividad por la que se conciben o proyectan desde el origen, y siempre que ello sea posible, entornos, procesos, bienes, productos, servicios, objetos, instrumentos, programas, dispositivos o herramientas,

de tal forma que puedan ser utilizados por todas las personas, en la mayor extensión posible, sin necesidad de adaptación ni diseño especializado. El «diseño universal o diseño para todas las personas» no excluirá los productos de apoyo para grupos particulares de personas con discapacidad, cuando lo necesiten.

m) Ajustes razonables: son las modificaciones y adaptaciones necesarias y adecuadas del ambiente físico, social y actitudinal a las necesidades específicas de las personas con discapacidad que no impongan una carga desproporcionada o indebida, cuando se requieran en un caso particular de manera eficaz y práctica, para facilitar la accesibilidad y la participación y para garantizar a las personas con discapacidad el goce o ejercicio, en igualdad de condiciones con las demás, de todos los derechos.

n) Diálogo civil: es el principio en virtud del cual las organizaciones representativas de personas con discapacidad y de sus familias participan, en los términos que establecen las leyes y demás disposiciones normativas, en la elaboración, ejecución, seguimiento y evaluación de las políticas oficiales que se desarrollan en la esfera de las personas con discapacidad, las cuales garantizarán, en todo caso, el derecho de los niños y las niñas con discapacidad a expresar su opinión libremente sobre todas las cuestiones que les afecten y a recibir asistencia apropiada con arreglo a su discapacidad y edad para poder ejercer ese derecho.

o) Transversalidad de las políticas en materia de discapacidad: es el principio en virtud del cual las actuaciones que desarrollan las Administraciones Públicas no se limitan únicamente a planes, programas y acciones específicos, pensados exclusivamente para estas personas, sino que comprenden las políticas y líneas de acción de carácter general en cualquiera de los ámbitos de actuación pública, en donde se tendrán en cuenta las necesidades y demandas de las personas con discapacidad.

### **Artículo 3.** *Principios.*

Los principios de esta ley serán:

- a) El respeto de la dignidad inherente, la autonomía individual, incluida la libertad de tomar las propias decisiones, y la independencia de las personas.
- b) La vida independiente.
- c) La no discriminación.
- d) El respeto por la diferencia y la aceptación de las personas con discapacidad como parte de la diversidad y la condición humanas.
- e) La igualdad de oportunidades.
- f) La igualdad entre mujeres y hombres.
- g) La normalización.
- h) La accesibilidad universal.
- i) Diseño universal o diseño para todas las personas.
- j) La participación e inclusión plenas y efectivas en la sociedad.
- k) El diálogo civil.
- l) El respeto al desarrollo de la personalidad de las personas con discapacidad, y, en especial, de las niñas y los niños con discapacidad y de su derecho a preservar su identidad.
- m) La transversalidad de las políticas en materia de discapacidad.

## CAPÍTULO II

### **Ámbito de aplicación**

#### **Artículo 4.** *Titulares de los derechos.*

1. Son personas con discapacidad aquellas que presentan deficiencias físicas, mentales, intelectuales o sensoriales, previsiblemente permanentes que, al interactuar con diversas barreras, puedan impedir su participación plena y efectiva en la sociedad, en igualdad de condiciones con los demás.

Las disposiciones normativas de los poderes y las Administraciones públicas, las resoluciones, actos, comunicaciones y manifestaciones de estas y de sus autoridades y



agentes, cuando actúen en calidad de tales, utilizarán los términos “persona con discapacidad” o “personas con discapacidad” para denominarlas.

2. Además de lo establecido en el apartado anterior, a los efectos de esta ley, tendrán la consideración de personas con discapacidad aquellas a quienes se les haya reconocido un grado de discapacidad igual o superior al 33 por ciento.

Sin perjuicio de lo anterior, a los efectos de la sección 1.<sup>a</sup> del capítulo V y del capítulo VIII del título I, así como del título II, se considerará que presentan una discapacidad en grado igual o superior al 33 por ciento las personas pensionistas de la Seguridad Social que tengan reconocida una pensión de incapacidad permanente en el grado de total, absoluta o gran invalidez y las personas pensionistas de clases pasivas que tengan reconocida una pensión de jubilación o de retiro por incapacidad permanente para el servicio o inutilidad.

3. El reconocimiento del grado de discapacidad deberá ser efectuado por el órgano competente en los términos desarrollados reglamentariamente.

La acreditación del grado de discapacidad se realizará en los términos establecidos reglamentariamente y tendrá validez en todo el territorio nacional.

4. A efectos del reconocimiento del derecho a los servicios de prevención de deficiencias y de intensificación de discapacidades se asimilan a dicha situación los estados previos, entendidos como procesos en evolución que puedan llegar a ocasionar una limitación en la actividad.

5. Los servicios, prestaciones y demás beneficios previstos en esta ley se otorgarán a los extranjeros de conformidad con lo previsto en la Ley Orgánica 4/2000, de 11 de enero, sobre derechos y libertades de los extranjeros en España y su integración social, en los tratados internacionales y en los convenios que se establezcan con el país de origen. Para los menores extranjeros se estará además a lo dispuesto en las leyes de protección de los derechos de los menores vigentes, tanto en el ámbito estatal como en el autonómico, así como en los tratados internacionales.

6. El Gobierno extenderá la aplicación de las prestaciones económicas previstas en esta ley a los españoles residentes en el extranjero, siempre que carezcan de protección equiparable en el país de residencia, en la forma y con los requisitos que reglamentariamente se determinen.

**Artículo 5.** *Ámbito de aplicación en materia de igualdad de oportunidades, no discriminación y accesibilidad universal.*

Las medidas específicas para garantizar la igualdad de oportunidades, la no discriminación y la accesibilidad universal, conforme a lo estipulado en la letra k) del artículo 2, se aplicarán, además de a los derechos regulados en el título I, en los ámbitos siguientes:

- a) Telecomunicaciones y sociedad de la información.
- b) Espacios públicos urbanizados, infraestructuras y edificación.
- c) Transportes.
- d) Bienes y servicios a disposición del público.
- e) Relaciones con las administraciones públicas, incluido el acceso a las prestaciones públicas y a las resoluciones administrativas de aquellas.
- f) Administración de justicia.
- g) Participación en la vida pública y en los procesos electorales.
- h) Patrimonio cultural, de conformidad con lo previsto en la legislación de patrimonio histórico, siempre con el propósito de conciliar los valores de protección patrimonial y de acceso, goce y disfrute por parte de las personas con discapacidad.
- i) Empleo.

CAPÍTULO III

**Autonomía de las personas con discapacidad**

**Artículo 6.** *Respeto a la autonomía de las personas con discapacidad.*

1. El ejercicio de los derechos de las personas con discapacidad se realizará de acuerdo con el principio de libertad en la toma de decisiones.

2. Las personas con discapacidad tienen derecho a la libre toma de decisiones, para lo cual la información y el consentimiento deberán efectuarse en formatos adecuados y de acuerdo con las circunstancias personales, siguiendo las reglas marcadas por el principio de diseño universal o diseño para todas las personas, de manera que les resulten accesibles y comprensibles.

En todo caso, se deberá tener en cuenta las circunstancias personales del individuo, su capacidad para tomar el tipo de decisión en concreto y asegurar la prestación de apoyo para la toma de decisiones.

## TÍTULO I

### Derechos y obligaciones

#### **Artículo 7.** *Derecho a la igualdad.*

1. Las personas con discapacidad tienen los mismos derechos que los demás ciudadanos conforme a nuestro ordenamiento jurídico.

2. Para hacer efectivo este derecho a la igualdad, las administraciones públicas promoverán las medidas necesarias para que el ejercicio en igualdad de condiciones de los derechos de las personas con discapacidad sea real y efectivo en todos los ámbitos de la vida.

3. Las administraciones públicas protegerán de forma especialmente intensa los derechos de las personas con discapacidad en materia de igualdad entre mujeres y hombres, salud, empleo, protección social, educación, tutela judicial efectiva, movilidad, comunicación, información y acceso a la cultura, al deporte, al ocio así como de participación en los asuntos públicos, en los términos previstos en este Título y demás normativa que sea de aplicación.

4. Asimismo, las administraciones públicas protegerán de manera singularmente intensa a aquellas personas o grupo de personas especialmente vulnerables a la discriminación múltiple como las niñas, niños y mujeres con discapacidad, mayores con discapacidad, mujeres con discapacidad víctimas de violencia de género, personas con pluridiscapacidad u otras personas con discapacidad integrantes de minorías.

## CAPÍTULO I

### Sistema de prestaciones sociales y económicas

#### **Artículo 8.** *Sistema especial de prestaciones sociales y económicas para las personas con discapacidad.*

1. La acción protectora del sistema especial de prestaciones sociales y económicas para las personas con discapacidad que por no desarrollar una actividad laboral, no están incluidos en el campo de aplicación del Sistema de la Seguridad Social, comprenderá:

- a) Asistencia sanitaria y prestación farmacéutica.
- b) Subsidio de movilidad y compensación por gastos de transporte.
- c) Recuperación profesional.
- d) Rehabilitación y habilitación profesionales.

2. Sin perjuicio de lo dispuesto en el artículo 9, la asistencia sanitaria y la prestación farmacéutica previstas en la letra a) del apartado anterior tendrán la extensión, duración y condiciones que se prevean reglamentariamente.

3. Las personas beneficiarias de los subsidios de garantía de ingresos mínimos y por ayuda de tercera persona, continuarán con el derecho a la percepción de los mismos de acuerdo con lo establecido en la disposición transitoria única.

**Artículo 9.** *Prestación farmacéutica del sistema especial de prestaciones sociales y económicas para las personas con discapacidad.*

Los beneficiarios del sistema especial de prestaciones asistenciales y económicas previsto en este capítulo estarán exentos de aportación por el consumo de especialidades farmacéuticas.

CAPÍTULO II

**Derecho a la protección de la salud**

**Artículo 10.** *Derecho a la protección de la salud.*

1. Las personas con discapacidad tienen derecho a la protección de la salud, incluyendo la prevención de la enfermedad y la protección, promoción y recuperación de la salud, sin discriminación por motivo o por razón de discapacidad, prestando especial atención a la salud mental y a la salud sexual y reproductiva.

2. Las actuaciones de las administraciones públicas y de los sujetos privados prestarán atención específica a las necesidades de las personas con discapacidad, conforme a la legislación sanitaria general y sectorial vigente.

3. Las administraciones públicas desarrollarán las actuaciones necesarias para la coordinación de la atención de carácter social y de carácter sanitario, de forma efectiva y eficiente, dirigida a las personas que por problemas de salud asociados a su discapacidad tienen necesidad simultánea o sucesiva de ambos sistemas de atención, y promoverán las medidas necesarias para favorecer el acceso de las personas con discapacidad a los servicios y prestaciones relacionadas con su salud en condiciones de igualdad con el resto de ciudadanos.

**Artículo 11.** *Prevención de deficiencias y de intensificación de discapacidades.*

1. La prevención de deficiencias y de intensificación de discapacidades constituye un derecho y un deber de todo ciudadano y de la sociedad en su conjunto y formará parte de las obligaciones prioritarias del Estado en el campo de la salud pública y de los servicios sociales. La prevención de deficiencias y de intensificación de discapacidades atenderá a la diversidad de las personas con discapacidad, dando un tratamiento diferenciado según las necesidades específicas de cada persona.

2. Las administraciones públicas competentes promoverán planes de prevención de deficiencias y de intensificación de discapacidades, teniendo asimismo en cuenta lo previsto en el artículo 21 de la Ley 39/2006, de 14 de diciembre, de Promoción de la Autonomía Personal y Atención a las personas en situación de dependencia.

3. En dichos planes se concederá especial importancia a los servicios de orientación y planificación familiar, consejo genético, atención prenatal y perinatal, detección y diagnóstico precoz y asistencia pediátrica, incluida la salud mental infanto-juvenil, asistencia geriátrica, así como a la seguridad y salud en el trabajo, a la seguridad en el tráfico vial, al control higiénico y sanitario de los alimentos y a la contaminación ambiental.

Se contemplarán de modo específico las acciones destinadas a las zonas rurales.

**Artículo 12.** *Equipos multiprofesionales de atención a la discapacidad.*

1. Los equipos multiprofesionales de atención a la discapacidad de cada ámbito sectorial deberán contar con la formación especializada correspondiente y serán competentes, en su ámbito territorial, para prestar una atención interdisciplinaria a cada persona con discapacidad que lo necesite, para garantizar su inclusión y participación plena en la sociedad en igualdad de condiciones con los demás.

2. Los equipos multiprofesionales de calificación y reconocimiento del grado de discapacidad son los órganos encargados de valorar y calificar las situaciones de discapacidad, para su reconocimiento oficial por el órgano administrativo competente.

3. Son funciones de los equipos multiprofesionales de calificación y reconocimiento del grado de discapacidad:

a) Emitir un dictamen técnico normalizado sobre las deficiencias, las limitaciones para realizar actividades y las barreras en la participación social, recogiendo las capacidades y habilidades para las que la persona necesita apoyos.

b) La orientación para la habilitación y rehabilitación, con pleno respeto a la autonomía de la persona con discapacidad, proponiendo las necesidades, aptitudes y posibilidades de recuperación, así como el seguimiento y revisión.

c) La valoración y calificación de la situación de discapacidad, determinando el tipo y grado de discapacidad en relación con los beneficios, derechos económicos y servicios previstos en la legislación, sin perjuicio del reconocimiento del derecho que corresponda efectuar al órgano administrativo competente.

d) La valoración y calificación de la situación de discapacidad será revisable en la forma que reglamentariamente se determine. La valoración y calificación definitivas solo se realizará cuando la persona haya alcanzado su máxima rehabilitación o cuando la deficiencia sea presumiblemente definitiva, lo que no impedirá valoraciones previas para obtener determinados beneficios.

4. Las calificaciones y valoraciones de los equipos multiprofesionales de calificación y reconocimiento del grado de discapacidad responderán a criterios técnicos unificados, basados en la evidencia disponible, y tendrán validez ante cualquier organismo público y en todo el territorio del Estado.

### CAPÍTULO III

#### De la atención integral

##### **Artículo 13.** *Atención integral.*

1. Se entiende por atención integral los procesos o cualquier otra medida de intervención dirigidos a que las personas con discapacidad adquieran su máximo nivel de desarrollo y autonomía personal, y a lograr y mantener su máxima independencia, capacidad física, mental y social, y su inclusión y participación plena en todos los aspectos de la vida, así como la obtención de un empleo adecuado.

2. Los programas de atención integral podrán comprender:

- a) Habilitación o rehabilitación médico-funcional.
- b) Atención, tratamiento y orientación psicológica.
- c) Educación.
- d) Apoyo para la actividad profesional.

3. Estos programas deberán comenzar en la etapa más temprana posible y basarse en una evaluación multidisciplinar de las necesidades y capacidades de la persona con discapacidad, así como de las oportunidades del entorno, considerando las adaptaciones o adecuaciones oportunas y los apoyos a la toma de decisiones y a la promoción de la autonomía personal.

4. Las administraciones públicas velarán por el mantenimiento de unos servicios de atención adecuados, mediante la coordinación de los recursos y servicios de habilitación y rehabilitación en los ámbitos de la salud, el empleo, la educación y los servicios sociales, con el fin de garantizar a las personas con discapacidad una oferta de servicios y programas próxima, en el entorno en el que se desarrolle su vida, suficiente y diversificada, tanto en zonas rurales como urbanas.

##### **Artículo 14.** *Habilitación o rehabilitación médico-funcional.*

1. La habilitación o rehabilitación médico-funcional tiene como objetivo conseguir la máxima funcionalidad de las capacidades físicas, sensoriales, mentales o intelectuales. Este proceso se inicia con la detección e identificación de las deficiencias y necesidades psicosociales de cada persona y continuará hasta la consecución y mantenimiento del máximo desarrollo y autonomía personal posible.

2. A estos efectos, toda persona que presente alguna deficiencia en sus estructuras o funciones corporales o psicosociales, de la que se derive o pueda derivarse una limitación en

la actividad calificada como discapacidad según lo dispuesto en esta ley, tendrá derecho a beneficiarse de los procesos de habilitación o rehabilitación médico - funcional necesarios para mejorar y alcanzar la máxima autonomía personal posible y poder lograr con los apoyos necesarios su desarrollo personal y participación plena y efectiva en la sociedad en igualdad de condiciones con las demás.

3. El proceso habilitador o rehabilitador que se inicie en servicios específicos se desarrollará en íntima conexión con los centros de intervención en donde deba continuarse y proseguir, si fuera necesario, como tratamiento domiciliario o bien en el entorno en el que la persona con discapacidad desarrolla su vida, con los recursos comunitarios existentes.

4. Los programas de habilitación y rehabilitación se complementarán con el suministro, la adaptación, conservación y renovación de tecnologías de apoyo, prótesis y órtesis, dispositivos, vehículos, y otros elementos auxiliares para las personas con discapacidad cuyas circunstancias personales lo aconsejen.

**Artículo 15.** *Atención, tratamiento y orientación psicológica.*

1. La atención, el tratamiento y la orientación psicológica estarán presentes durante las distintas fases del proceso interdisciplinar habilitador o rehabilitador e irán encaminadas a lograr de la persona con discapacidad la máxima autonomía y el pleno desarrollo de su personalidad, así como el apoyo a su entorno familiar más inmediato.

2. La atención, el tratamiento y orientación psicológica se basarán en las características personales de la persona con discapacidad, sus motivaciones e intereses así como los factores familiares y sociales que puedan condicionarle, y estarán dirigidos a potenciar al máximo el uso de sus capacidades y su autonomía personal, teniendo en cuenta su proyecto singular de vida.

3. La atención, el tratamiento y la orientación psicológica formarán parte de los apoyos a la autonomía personal y deberán estar coordinados con el resto de los tratamientos funcionales y, en todo caso, se facilitarán desde la detección de la deficiencia, o desde el momento en que se inicie un proceso patológico o concurra una circunstancia sobrevenida que pueda desembocar en una limitación en la actividad.

**Artículo 16.** *Educación.*

La educación inclusiva formará parte del proceso de atención integral de las personas con discapacidad y será impartida mediante los apoyos y ajustes que se reconocen en el capítulo IV de este título y en la Ley Orgánica 2/2006, de 3 de mayo, de Educación.

**Artículo 17.** *Apoyo para la actividad profesional.*

1. Las personas con discapacidad en edad laboral tendrán derecho a beneficiarse de programas de rehabilitación vocacional y profesional, mantenimiento del empleo y reincorporación al trabajo.

2. Los procesos de apoyo para la actividad profesional comprenderán, entre otras, las siguientes prestaciones:

- a) Los procesos de habilitación o rehabilitación médico-funcional.
- b) La orientación profesional.
- c) La formación, readaptación o recualificación profesional.

3. En los procesos de apoyo para la actividad profesional, la habilitación o rehabilitación médico-funcional, regulada en el artículo 14, comprenderá tanto el desarrollo de las capacidades como la utilización de productos y tecnologías de apoyo y dispositivos necesarios para el mejor desempeño de un puesto de trabajo en igualdad de condiciones con los demás.

4. La orientación profesional será prestada por los correspondientes servicios, teniendo en cuenta las capacidades reales de la persona con discapacidad, determinadas conforme a los informes de los equipos multiprofesionales de calificación y reconocimiento del grado de discapacidad. Asimismo se tomará en consideración la formación efectivamente recibida y por recibir, y las posibilidades de empleo existentes en cada caso, así como la atención a

sus motivaciones, aptitudes y preferencias profesionales. Comprenderá asimismo los apoyos necesarios para la búsqueda, obtención, mantenimiento del empleo y retorno al mismo.

5. La formación, readaptación o recualificación profesional que podrá comprender en su caso, una preformación general básica, promoverá la adquisición de experiencia laboral en el mercado de trabajo y se impartirá de acuerdo con el itinerario personal y la orientación profesional prestada con anterioridad, conforme a la decisión tomada por la persona con discapacidad, y siguiendo los criterios establecidos en el artículo 15.

6. Las actividades formativas podrán impartirse, además de en los centros de formación dedicados a ello, en las empresas, siendo necesario en este último supuesto, la formalización de un contrato para la formación y el aprendizaje, cuyo contenido básico se ajustará a lo dispuesto en el artículo 11 del Texto Refundido de la Ley del Estatuto de los Trabajadores, aprobado por Real Decreto Legislativo 2/2015, de 23 de octubre, y sus normas de desarrollo.

7. Los procesos de apoyo para la actividad profesional a que se refiere este artículo podrán ser complementados, en su caso, con otras medidas adicionales que faciliten al beneficiario el logro del máximo nivel de desarrollo personal y favorezcan su plena inclusión y participación en la vida social.

## CAPÍTULO IV

### Derecho a la educación

#### **Artículo 18.** *Contenido del derecho.*

1. Las personas con discapacidad tienen derecho a una educación inclusiva, de calidad y gratuita, en igualdad de condiciones con las demás.

2. Corresponde a las administraciones educativas asegurar un sistema educativo inclusivo en todos los niveles educativos así como la enseñanza a lo largo de la vida y garantizar un puesto escolar a los alumnos con discapacidad en la educación básica, prestando atención a la diversidad de necesidades educativas del alumnado con discapacidad, mediante la regulación de apoyos y ajustes razonables para la atención de quienes precisen una atención especial de aprendizaje o de inclusión.

3. La escolarización de este alumnado en centros de educación especial o unidades sustitutorias de los mismos sólo se llevará a cabo cuando excepcionalmente sus necesidades no puedan ser atendidas en el marco de las medidas de atención a la diversidad de los centros ordinarios y tomando en consideración la opinión de los padres o tutores legales.

#### **Artículo 19.** *Gratuidad de la enseñanza.*

Las personas con discapacidad, en su etapa educativa, tendrán derecho a la gratuidad de la enseñanza, en los centros ordinarios y en los centros especiales, de acuerdo con lo que disponen la Constitución y las leyes que la desarrollan.

#### **Artículo 20.** *Garantías adicionales.*

Con el fin de garantizar el derecho a una educación inclusiva de las personas con discapacidad y sin perjuicio de las medidas previstas en la normativa en materia de educación, se establecen las siguientes garantías adicionales:

a) Los centros de educación especial crearán las condiciones necesarias para facilitar la conexión con los centros ordinarios, y la inclusión de sus alumnos en el sistema educativo ordinario.

b) Los hospitales infantiles, de rehabilitación y aquellos que tengan servicios pediátricos permanentes, ya sean de titularidad pública o privada que regularmente ocupen al menos la mitad de sus camas con pacientes cuya estancia y atención sanitaria sean financiadas con cargo a recursos públicos, deberán contar con una sección pedagógica para prevenir y evitar la marginación del proceso educativo de los alumnos de edad escolar ingresados en dichos hospitales.



c) Las personas que cursen estudios universitarios, cuya discapacidad les dificulte gravemente la adaptación al régimen de convocatorias establecido con carácter general, podrán solicitar y las universidades habrán de conceder, de acuerdo con lo que dispongan sus correspondientes normas de permanencia que, en todo caso, deberán tener en cuenta la situación de las personas con discapacidad que cursen estudios en la universidad, la ampliación del número de las mismas en la medida que compense su dificultad, sin mengua del nivel exigido. Las pruebas se adaptarán, en su caso, a las características de la discapacidad que presente el interesado.

d) Se realizarán programas de sensibilización, información y formación continua de los equipos directivos, el profesorado y los profesionales de la educación, dirigida a su especialización en la atención a las necesidades educativas especiales del alumnado con discapacidad, de modo que puedan contar con los conocimientos y herramientas necesarias para ello.

**Artículo 21.** *Valoración de las necesidades educativas.*

1. Son funciones específicas de los servicios de orientación educativa apoyar a los centros docentes en el proceso hacia la inclusión y, especialmente, en las funciones de orientación, evaluación e intervención educativa, contribuyendo a la dinamización pedagógica, a la calidad y la innovación educativa.

2. A efectos de la participación en el control y gestión de los centros docentes previsto en la Ley Orgánica 8/1985, de 3 de julio, reguladora del derecho a la educación, y en la Ley Orgánica 2/2006, de 3 de mayo, de educación, se tendrá en cuenta la especialidad de esta ley en lo que se refiere a los servicios de orientación educativa.

## CAPÍTULO V

### Derecho a la vida independiente

#### *Sección 1.ª Disposiciones generales*

**Artículo 22.** *Accesibilidad.*

1. Las personas con discapacidad tienen derecho a vivir de forma independiente y a participar plenamente en todos los aspectos de la vida. Para ello, los poderes públicos adoptarán las medidas pertinentes para asegurar la accesibilidad universal, en igualdad de condiciones con las demás personas, en los entornos, procesos, bienes, productos y servicios, el transporte, la información y las comunicaciones, incluidos los sistemas y las tecnologías de la información y las comunicaciones, así como los medios de comunicación social y en otros servicios e instalaciones abiertos al público o de uso público, tanto en zonas urbanas como rurales.

2. En el ámbito del empleo, las condiciones básicas de accesibilidad y no discriminación a las que se refiere este capítulo serán de aplicación con carácter supletorio respecto a lo previsto en la legislación laboral.

**Artículo 23.** *Condiciones básicas de accesibilidad y no discriminación.*

1. El Gobierno, sin perjuicio de las competencias atribuidas a las comunidades autónomas y a las entidades locales, regulará las condiciones básicas de accesibilidad y no discriminación que garanticen los mismos niveles de igualdad de oportunidades a todas las personas con discapacidad.

Toda referencia a accesibilidad y a accesibilidad universal en esta ley, se entiende que incluye la accesibilidad cognitiva, conforme a lo estipulado en la letra k) del artículo 2.

Dicha regulación será gradual en el tiempo y en el alcance y contenido de las obligaciones impuestas, y abarcará todos los ámbitos y áreas de las enumeradas en el artículo 5.

2. Las condiciones básicas de accesibilidad y no discriminación establecerán, para cada ámbito o área, medidas concretas para prevenir o suprimir discriminaciones, y para

compensar desventajas o dificultades. Se incluirán disposiciones sobre, al menos, los siguientes aspectos:

a) Exigencias de accesibilidad de los edificios y entornos, de los instrumentos, equipos y tecnologías, y de los bienes y productos utilizados en el sector o área. En particular, la supresión de barreras a las instalaciones y la adaptación de equipos e instrumentos, así como la apropiada señalización en los mismos.

b) Condiciones más favorables en el acceso, participación y utilización de los recursos de cada ámbito o área y condiciones de no discriminación en normas, criterios y prácticas.

c) Apoyos complementarios, tales como ayudas económicas, productos y tecnologías de apoyo, servicios o tratamientos especializados, otros servicios personales, así como otras formas de apoyo personal o animal. En particular, ayudas y servicios auxiliares para la comunicación, como sistemas aumentativos y alternativos, braille, lectura fácil, pictogramas, dispositivos multimedia de fácil acceso, sistemas de apoyo a la comunicación oral y lengua de signos, sistemas de comunicación táctil y otros dispositivos que permitan la comunicación.

d) La adopción de normas internas en las empresas o centros que promuevan y estimulen la eliminación de desventajas o situaciones generales de discriminación a las personas con discapacidad, incluidos los ajustes razonables.

e) Planes y calendario para la implantación de las exigencias de accesibilidad y para el establecimiento de las condiciones más favorables y de no discriminación.

f) Recursos humanos y materiales para la promoción de la accesibilidad y la no discriminación en el ámbito de que se trate.

3. Las condiciones básicas de accesibilidad y no discriminación se establecerán teniendo en cuenta los diferentes tipos y grados de discapacidad que deberán orientar tanto el diseño inicial como los ajustes razonables de los entornos, productos y servicios de cada ámbito de aplicación de la ley.

**Artículo 24.** *Condiciones básicas de accesibilidad y no discriminación en el ámbito de los productos y servicios relacionados con la sociedad de la información y medios de comunicación social.*

1. Las condiciones básicas de accesibilidad y no discriminación para el acceso y utilización de las tecnologías, productos y servicios relacionados con la sociedad de la información y de cualquier medio de comunicación social serán exigibles en los plazos y términos establecidos reglamentariamente.

No obstante, las condiciones previstas en el párrafo anterior serán exigibles para todas estas tecnologías, productos y servicios, de acuerdo con las condiciones y plazos máximos previstos en la disposición adicional tercera.1.

2. En el plazo de dos años desde la entrada en vigor de esta ley, el Gobierno deberá realizar los estudios integrales sobre la accesibilidad a dichos bienes o servicios que se consideren más relevantes desde el punto de vista de la no discriminación y accesibilidad universal.

**Artículo 25.** *Condiciones básicas de accesibilidad y no discriminación en el ámbito de los espacios públicos urbanizados y edificación.*

1. Las condiciones básicas de accesibilidad y no discriminación de las personas con discapacidad para el acceso y utilización de los espacios públicos urbanizados y edificaciones serán exigibles en los plazos y términos establecidos reglamentariamente.

No obstante, las condiciones previstas en el párrafo anterior serán exigibles para todos los espacios públicos urbanizados y edificaciones, de acuerdo con las condiciones y plazos máximos previstos en la disposición adicional tercera.1.

2. En el plazo de dos años desde la entrada en vigor de esta ley, el Gobierno deberá realizar los estudios integrales sobre la accesibilidad a los espacios públicos urbanizados y edificaciones, en lo que se considere más relevante desde el punto de vista de la no discriminación y de la accesibilidad universal.

**Artículo 26.** *Normativa técnica de edificación.*

1. Las normas técnicas sobre edificación incluirán previsiones relativas a las condiciones mínimas que deberán reunir los edificios de cualquier tipo para permitir la accesibilidad de las personas con discapacidad.

2. Todas estas normas deberán ser recogidas en la fase de redacción de los proyectos básicos, de ejecución y parciales, denegándose los visados oficiales correspondientes, bien de colegios profesionales o de oficinas de supervisión de las administraciones públicas competentes, a aquellos que no las cumplan.

**Artículo 27.** *Condiciones básicas de accesibilidad y no discriminación en el ámbito de los medios de transporte.*

1. Las condiciones básicas de accesibilidad y no discriminación de las personas con discapacidad para el acceso y utilización de los medios de transporte serán exigibles en los plazos y términos establecidos reglamentariamente.

No obstante, las condiciones previstas en el párrafo anterior serán exigibles para todas las infraestructuras y material de transporte, de acuerdo con las condiciones y plazos máximos previstos en la disposición adicional tercera.1.

2. En el plazo de dos años desde la entrada en vigor de esta ley, el Gobierno deberá realizar los estudios integrales sobre la accesibilidad a los diferentes medios de transporte, en lo que se considere más relevante desde el punto de vista de la no discriminación y de la accesibilidad universal.

**Artículo 28.** *Condiciones básicas de accesibilidad y no discriminación en el ámbito de las relaciones con las administraciones públicas.*

1. Las condiciones básicas de accesibilidad y no discriminación que deberán reunir las oficinas públicas, dispositivos y servicios de atención al ciudadano y aquellos de participación en los asuntos públicos, incluidos los relativos a la Administración de Justicia y a la participación en la vida política y los procesos electorales serán exigibles en los plazos y términos establecidos reglamentariamente.

No obstante, las condiciones previstas en el párrafo anterior serán exigibles para todos los entornos, productos, servicios, disposiciones, criterios o prácticas administrativas, de acuerdo con las condiciones y plazos máximos previstos en la disposición adicional tercera.1.

2. En el plazo de dos años desde la entrada en vigor de esta ley, el Gobierno deberá realizar los estudios integrales sobre la accesibilidad de aquellos entornos o sistemas que se consideren más relevantes desde el punto de vista de la no discriminación y la accesibilidad universal.

**Artículo 29.** *Condiciones básicas de accesibilidad y no discriminación para el acceso y utilización de los bienes y servicios a disposición del público.*

1. Todas las personas físicas o jurídicas que, en el sector público o en el privado, suministren bienes o servicios disponibles para el público, ofrecidos fuera del ámbito de la vida privada y familiar, estarán obligadas, en sus actividades y en las transacciones consiguientes, al cumplimiento del principio de igualdad de oportunidades de las personas con discapacidad, evitando discriminaciones, directas o indirectas, por motivo de o por razón de discapacidad.

2. Lo previsto en el apartado anterior no afecta a la libertad de contratación, incluida la libertad de la persona de elegir a la otra parte contratante, siempre y cuando dicha elección no venga determinada por su discapacidad.

3. No obstante lo dispuesto en los apartados anteriores, serán admisibles las diferencias de trato en el acceso a bienes y servicios cuando estén justificadas por un propósito legítimo y los medios para lograrlo sean adecuados, proporcionados y necesarios.

4. Las condiciones básicas de accesibilidad y no discriminación para el acceso y utilización de los bienes y servicios a disposición del público por las personas con discapacidad serán exigibles en los plazos y términos establecidos reglamentariamente.

No obstante, las condiciones previstas en el párrafo anterior serán exigibles para todos los bienes y servicios, de acuerdo con las condiciones y plazos máximos previstos en la disposición adicional tercera.2.

5. En el plazo de dos años desde la entrada en vigor de esta ley, el Gobierno deberá realizar los estudios integrales sobre la accesibilidad a bienes o servicios que se consideren más relevantes desde el punto de vista de la no discriminación y accesibilidad universal.

**Artículo 29 bis.** *Condiciones básicas de accesibilidad cognitiva.*

1. Las condiciones básicas de accesibilidad cognitiva son el conjunto sistemático, integral y coherente de exigencias, requisitos, normas, parámetros y pautas que se consideran precisos para asegurar la comprensión, la comunicación y la interacción de todas las personas con todos los entornos, productos, bienes y servicios, así como de los procesos y procedimientos.

2. Estas condiciones básicas, que serán objeto de desarrollo normativo específico, se extenderán a todos los ámbitos a los que se refiere el artículo 5 de esta ley, por resultar precisas para promover el desarrollo humano y la máxima autonomía individual de todas las personas.

3. Estas condiciones básicas serán exigibles en los plazos y términos que se establezcan reglamentariamente.

4. Estas condiciones básicas de accesibilidad cognitiva, quedan encuadradas en el marco de la accesibilidad universal, conforme a lo estipulado en la letra k) del artículo 2 de esta ley.

**Sección 2.ª Medidas de acción positiva**

**Artículo 30.** *Medidas para facilitar el estacionamiento de vehículos.*

Los ayuntamientos adoptarán las medidas adecuadas para facilitar el estacionamiento de los vehículos automóviles pertenecientes a personas con problemas graves de movilidad, por razón de su discapacidad.

**Artículo 31.** *Subsidio de movilidad y compensación por gastos de transporte.*

Las personas con discapacidad con dificultades para utilizar transportes colectivos, que reúnan los requisitos establecidos reglamentariamente, tendrán derecho a la percepción de un subsidio de movilidad y compensación por gastos de transporte, cuya cuantía se fijará anualmente en la Ley de Presupuestos Generales del Estado.

**Artículo 32.** *Reserva de viviendas para personas con discapacidad y condiciones de accesibilidad.*

1. En los proyectos de viviendas protegidas, se programará un mínimo de un cuatro por ciento con las características constructivas y de diseño adecuadas que garanticen el acceso y desenvolvimiento cómodo y seguro de las personas con discapacidad.

Las viviendas objeto de la reserva prevista en este artículo destinadas al alquiler, podrán adjudicarse a personas con discapacidad individualmente consideradas, unidades familiares con alguna persona con discapacidad o a entidades sin ánimo de lucro del sector de la discapacidad, siempre que en este último supuesto se destinen por esas entidades a la promoción de la inclusión social de las personas con discapacidad y de la vida autónoma, como viviendas asistidas, viviendas compartidas, viviendas de apoyo o a proyectos de vida independiente de personas con discapacidad.

2. La obligación establecida en el apartado anterior alcanzará, igualmente, a los proyectos de viviendas de cualquier otro carácter que se construyan, promuevan o subvencionen por las administraciones públicas y demás entidades dependientes o vinculadas al sector público. Las administraciones públicas competentes dictarán las disposiciones reglamentarias para garantizar la instalación de ascensores con capacidad para transportar simultáneamente una silla de ruedas de tipo normalizado y una persona sin discapacidad.

3. Las administraciones públicas, dictarán las normas técnicas básicas necesarias para dar cumplimiento a lo dispuesto en los dos apartados anteriores.

4. Cuando el proyecto se refiera a un conjunto de edificios e instalaciones que constituyan un complejo arquitectónico, éste se proyectará y construirá en condiciones que permitan, en todo caso, la accesibilidad de las personas con discapacidad a los diferentes inmuebles e instalaciones complementarias.

**Artículo 33.** *Concepto de rehabilitación de la vivienda.*

Se considerará rehabilitación de la vivienda, a efectos de la obtención de subvenciones y préstamos con subvención de intereses, las reformas que las personas con discapacidad o las unidades familiares o de convivencia con algún miembro con discapacidad tengan que realizar en su vivienda habitual y permanente para que ésta resulte accesible.

**Artículo 34.** *Otras medidas públicas de accesibilidad.*

1. Las administraciones públicas habilitarán en sus presupuestos las consignaciones necesarias para la financiación de las adaptaciones en los inmuebles que de ellos dependan.

2. Al mismo tiempo, fomentarán la adaptación de los inmuebles de titularidad privada, mediante el establecimiento de ayudas, exenciones y subvenciones.

3. Además, las administraciones competentes en materia de urbanismo deberán considerar, y en su caso incluir, la necesidad de esas adaptaciones anticipadas, en los planes municipales de ordenación urbana que formulen o aprueben.

4. Los ayuntamientos deberán prever planes municipales de actuación, al objeto de adaptar las vías públicas, parques y jardines, a las normas aprobadas con carácter general, viniendo obligados a destinar un porcentaje de su presupuesto a dichos fines.

## CAPÍTULO VI

### Derecho al trabajo

#### **Sección 1.<sup>a</sup> Disposiciones generales**

**Artículo 35.** *Garantías del derecho al trabajo.*

1. Las personas con discapacidad tienen derecho al trabajo, en condiciones que garanticen la aplicación de los principios de igualdad de trato y no discriminación.

Sin perjuicio de lo dispuesto en el artículo 4, a los efectos del presente capítulo VI y del ejercicio del derecho al trabajo de las personas con discapacidad, tendrán la consideración de personas con discapacidad las personas pensionistas de la Seguridad Social que tengan reconocida una pensión de incapacidad permanente en el grado de total, absoluta o gran invalidez, y las personas pensionistas de clases pasivas que tengan reconocida una pensión de jubilación o de retiro por incapacidad permanente para el servicio o inutilidad.

2. La garantía y efectividad de los derechos a la igualdad de trato y de oportunidades de las personas con discapacidad se regirá por lo establecido en este capítulo y en su normativa específica en el acceso al empleo, así como en el acceso a la actividad por cuenta propia y al ejercicio profesional, en las condiciones de trabajo, incluidas las retributivas y de despido, en la promoción profesional, la formación profesional ocupacional y continua, la formación para el empleo, y en la afiliación y la participación en las organizaciones sindicales y empresariales o la incorporación y participación en cualquier organización cuyos miembros desempeñen una profesión concreta.

3. Existirá discriminación directa cuando una persona con discapacidad sea tratada de manera menos favorable que otra en situación análoga por motivo de su discapacidad.

4. Existirá discriminación indirecta cuando una disposición legal o reglamentaria, una cláusula convencional o contractual, un pacto individual o una decisión unilateral del empresario, aparentemente neutros, puedan ocasionar una desventaja particular a las personas con discapacidad respecto de otras personas, siempre que objetivamente no respondan a una finalidad legítima y que los medios para la consecución de esta finalidad no sean adecuados y necesarios, o salvo que el empresario venga obligado a adoptar medidas

adecuadas, en función de las necesidades de cada situación concreta y de acuerdo con el artículo 40, para eliminar las desventajas que supone esa disposición, cláusula, pacto o decisión.

5. Se entenderán nulos y sin efecto los preceptos reglamentarios, las cláusulas de los convenios colectivos, los pactos individuales y las decisiones unilaterales del empresario que den lugar a situaciones de discriminación directa o indirecta desfavorables por razón de discapacidad, en los ámbitos del empleo, en materia de retribuciones, jornada y demás condiciones de trabajo.

6. El acoso por razón de discapacidad, en los términos definidos en la letra f) del artículo 2, se considera en todo caso acto discriminatorio.

7. Se considerará igualmente discriminación toda orden de discriminar a personas por motivo o por razón de su discapacidad.

#### **Artículo 36.** *Igualdad de trato.*

Se entiende por igualdad de trato la ausencia de toda discriminación directa o indirecta por motivo o por razón de discapacidad, en el empleo, en la formación y la promoción profesionales y en las condiciones de trabajo.

#### **Artículo 37.** *Tipos de empleo de las personas con discapacidad.*

1. Será finalidad de la política de empleo aumentar las tasas de actividad y de ocupación e inserción laboral de las personas con discapacidad, así como mejorar la calidad del empleo y dignificar sus condiciones de trabajo, combatiendo activamente su discriminación. Para ello, las administraciones públicas competentes fomentarán sus oportunidades de empleo y promoción profesional en el mercado laboral, y promoverán los apoyos necesarios para la búsqueda, obtención, mantenimiento del empleo y retorno al mismo.

2. Las personas con discapacidad pueden ejercer su derecho al trabajo a través de los siguientes tipos de empleo:

- a) Empleo ordinario, en las empresas y en las administraciones públicas, incluido los servicios de empleo con apoyo.
- b) Empleo protegido, en centros especiales de empleo y en enclaves laborales.
- c) Empleo autónomo.

3. El acceso al empleo público se regirá por lo dispuesto en la normativa reguladora de la materia.

#### **Artículo 38.** *Orientación, colocación y registro de trabajadores con discapacidad para su inclusión laboral.*

1. Corresponde a los servicios públicos de empleo, bien directamente o bien a través de entidades colaboradoras, y a las agencias de colocación debidamente autorizadas, la orientación y colocación en igualdad de condiciones de las personas con discapacidad que se encuentren en situación de búsqueda de empleo.

2. A los efectos de aplicación de beneficios que esta ley y sus normas de desarrollo reconozcan tanto a las personas trabajadoras con discapacidad como a las empresas que los empleen, se incluirá en el Sistema Público Integrado de Información de los Servicios de Empleo con el consentimiento previo de dichas personas trabajadoras una referencia a su tipo y grado de discapacidad, de acuerdo con lo establecido en la Ley Orgánica 3/2018, de 5 de diciembre, de Protección de Datos Personales y garantía de los derechos digitales, y el Reglamento (UE) 2016/679 del Parlamento Europeo y del Consejo, de 27 de abril de 2016, relativo a la protección de las personas físicas en lo que respecta al tratamiento de datos personales y a la libre circulación de estos datos y por el que se deroga la Directiva 95/46/CE.

3. Para garantizar la eficaz aplicación de lo dispuesto en los dos apartados anteriores y lograr la adecuación entre las condiciones personales de la persona con discapacidad y las características del puesto de trabajo, se establecerá, reglamentariamente, la coordinación entre los servicios públicos de empleo y las agencias de colocación debidamente



autorizadas y los equipos multiprofesionales de calificación y reconocimiento del grado de discapacidad previstos en esta ley.

**Artículo 39.** *Ayudas a la generación de empleo de las personas con discapacidad.*

1. Se fomentará el empleo de las personas con discapacidad mediante el establecimiento de ayudas que faciliten su inclusión laboral.

2. Estas ayudas podrán consistir en subvenciones o préstamos para la contratación, la adaptación de los puestos de trabajo, la eliminación de todo tipo de barreras que dificulten su acceso, movilidad, comunicación o comprensión en los centros de producción, la posibilidad de establecerse como trabajadores autónomos, bonificaciones en las cuotas de la Seguridad Social y cuantas otras se consideran adecuadas para promover la colocación de las personas con discapacidad, especialmente la promoción de cooperativas y otras entidades de la economía social.

**Sección 2.ª Empleo ordinario**

**Artículo 40.** *Adopción de medidas para prevenir o compensar las desventajas ocasionadas por la discapacidad como garantía de la plena igualdad en el trabajo.*

1. Para garantizar la plena igualdad en el trabajo, el principio de igualdad de trato no impedirá que se mantengan o adopten medidas específicas destinadas a prevenir o compensar las desventajas ocasionadas por motivo de o por razón de discapacidad.

2. Los empresarios están obligados a adoptar las medidas adecuadas para la adaptación del puesto de trabajo y la accesibilidad de la empresa, en función de las necesidades de cada situación concreta, con el fin de permitir a las personas con discapacidad acceder al empleo, desempeñar su trabajo, progresar profesionalmente y acceder a la formación, salvo que esas medidas supongan una carga excesiva para el empresario.

Para determinar si una carga es excesiva se tendrá en cuenta si es paliada en grado suficiente mediante las medidas, ayudas o subvenciones públicas para personas con discapacidad, así como los costes financieros y de otro tipo que las medidas impliquen y el tamaño y el volumen de negocios total de la organización o empresa.

**Artículo 41.** *Servicios de empleo con apoyo.*

Los servicios de empleo con apoyo son el conjunto de acciones de orientación y acompañamiento individualizado en el puesto de trabajo, que tienen por objeto facilitar la adaptación social y laboral de personas trabajadoras con discapacidad con especiales dificultades de inclusión laboral en empresas del mercado ordinario de trabajo en condiciones similares al resto de los trabajadores que desempeñan puestos equivalentes. Los servicios de empleo con apoyo se regularán por su normativa reglamentaria.

**Artículo 42.** *Cuota de reserva de puestos de trabajo para personas con discapacidad.*

1. Las empresas públicas y privadas que empleen a un número de 50 o más trabajadores vendrán obligadas a que de entre ellos, al menos, el 2 por 100 sean trabajadores con discapacidad. El cómputo mencionado anteriormente se realizará sobre la plantilla total de la empresa correspondiente, cualquiera que sea el número de centros de trabajo de aquella y cualquiera que sea la forma de contratación laboral que vincule a los trabajadores de la empresa. Igualmente se entenderá que estarán incluidos en dicho cómputo los trabajadores con discapacidad que se encuentren en cada momento prestando servicios en las empresas públicas o privadas, en virtud de los contratos de puesta a disposición que las mismas hayan celebrado con empresas de trabajo temporal.

De manera excepcional, las empresas públicas y privadas podrán quedar exentas de esta obligación, de forma parcial o total, bien a través de acuerdos recogidos en la negociación colectiva sectorial de ámbito estatal y, en su defecto, de ámbito inferior, a tenor de lo dispuesto en el artículo 83. 2 y 3, del Texto Refundido de la Ley del Estatuto de los Trabajadores, aprobado por Real Decreto Legislativo 2/2015, de 23 de octubre, bien por opción voluntaria del empresario, debidamente comunicada a la autoridad laboral, y siempre

que en ambos supuestos se apliquen las medidas alternativas que se determinen reglamentariamente.

2. En las ofertas de empleo público se reservará un cupo para ser cubierto por personas con discapacidad, en los términos establecidos en la normativa reguladora de la materia.

### **Sección 3.<sup>a</sup> Empleo protegido**

**Artículo 43.** *Centros especiales de empleo para la inclusión laboral de las personas con discapacidad.*

1. Los centros especiales de empleo son aquellos cuyo objetivo principal es el de realizar una actividad productiva de bienes o de servicios, participando regularmente en las operaciones del mercado, y tienen como finalidad el asegurar un empleo remunerado para las personas con discapacidad; a la vez que son un medio de inclusión del mayor número de estas personas en el régimen de empleo ordinario. Igualmente, los centros especiales de empleo deberán prestar, a través de las unidades de apoyo, los servicios de ajuste personal y social que requieran las personas trabajadoras con discapacidad, según sus circunstancias y conforme a lo que se determine reglamentariamente.

2. La plantilla de los centros especiales de empleo estará constituida por el mayor número de personas trabajadoras con discapacidad que permita la naturaleza del proceso productivo y, en todo caso, por el 70 por 100 de aquélla. A estos efectos no se contemplará el personal sin discapacidad dedicado a la prestación de servicios de ajuste personal y social.

Se entenderán por servicios de ajuste personal y social los que permitan ayudar a superar las barreras, obstáculos o dificultades que las personas trabajadoras con discapacidad de los centros especiales de empleo tengan en el proceso de incorporación a un puesto de trabajo, así como en la permanencia y progresión en el mismo. Igualmente se encontrarán comprendidos aquellos dirigidos a la inclusión social, cultural y deportiva.

3. La relación laboral de los trabajadores con discapacidad que presten sus servicios en los centros especiales de empleo es de carácter especial, conforme al artículo 2.1.g) de Texto Refundido de la Ley del Estatuto de los Trabajadores, aprobado por Real Decreto Legislativo 2/2015, de 23 de octubre, y se rige por su normativa específica.

4. Tendrán la consideración de Centros Especiales de Empleo de iniciativa social aquellos que cumpliendo los requisitos que se establecen en los apartados 1.º y 2.º de este artículo son promovidos y participados en más de un 50 por ciento, directa o indirectamente, por una o varias entidades, ya sean públicas o privadas, que no tengan ánimo de lucro o que tengan reconocido su carácter social en sus Estatutos, ya sean asociaciones, fundaciones, corporaciones de derecho público, cooperativas de iniciativa social u otras entidades de la economía social, así como también aquellos cuya titularidad corresponde a sociedades mercantiles en las que la mayoría de su capital social sea propiedad de alguna de las entidades señaladas anteriormente, ya sea de forma directa o bien indirecta a través del concepto de sociedad dominante regulado en el artículo 42 del Código de Comercio, y siempre que en todos los casos en sus Estatutos o en acuerdo social se obliguen a la reinversión íntegra de sus beneficios para creación de oportunidades de empleo para personas con discapacidad y la mejora continua de su competitividad y de su actividad de economía social, teniendo en todo caso la facultad de optar por reinvertirlos en el propio centro especial de empleo o en otros centros especiales de empleo de iniciativa social.

**Artículo 44.** *Compensación económica para los centros especiales de empleo para la inclusión laboral de las personas con discapacidad.*

1. En atención a las especiales características que concurren en los centros especiales de empleo y para que éstos puedan cumplir la función social requerida, las administraciones públicas podrán, en la forma que reglamentariamente se determine, establecer compensaciones económicas, destinadas a los centros, para ayudar a la viabilidad de los mismos, estableciendo para ello, además, los mecanismos de control que se estimen pertinentes.

2. Los criterios para establecer dichas compensaciones económicas serán que estos centros especiales de empleo reúnan las condiciones de utilidad pública y de imprescindibilidad y que carezcan de ánimo de lucro.

**Artículo 45.** *Creación de centros especiales de empleo para la inclusión laboral de las personas con discapacidad.*

1. Los centros especiales de empleo podrán ser creados tanto por organismos públicos y privados como por las empresas, siempre con sujeción a las normas legales, reglamentarias y convencionales que regulen las condiciones de trabajo.

2. Las administraciones públicas, dentro del ámbito de sus competencias y a través del estudio de necesidades sectoriales, promoverán la creación y puesta en marcha de centros especiales de empleo, sea directamente o en colaboración con otros organismos o entidades, a la vez que fomentarán la creación de puestos de trabajo para personas con discapacidad mediante la adopción de las medidas necesarias para la consecución de tales finalidades. Asimismo, vigilarán, de forma periódica y rigurosa, que las personas con discapacidad sean empleadas en condiciones de trabajo adecuadas.

**Artículo 46.** *Enclaves laborales.*

Para facilitar la transición al empleo ordinario de las personas trabajadoras con discapacidad con especiales dificultades para el acceso al mismo, se pueden constituir enclaves laborales, cuyas características y condiciones se establecen reglamentariamente.

#### **Sección 4.<sup>a</sup> Empleo autónomo**

**Artículo 47.** *Empleo autónomo.*

Los poderes públicos, en el ámbito de sus respectivas competencias, adoptarán políticas de fomento del trabajo autónomo de personas con discapacidad dirigidas al establecimiento y desarrollo de iniciativas económicas y profesionales por cuenta propia, o a través de entidades de la economía social, de acuerdo con la normativa reguladora de la materia.

### **CAPÍTULO VII**

#### **Derecho a la protección social**

**Artículo 48.** *Derecho a la protección social.*

Las personas con discapacidad y sus familias tienen derecho a unos servicios y prestaciones sociales que atiendan con garantías de suficiencia y sostenibilidad sus necesidades, dirigidos al desarrollo de su personalidad y su inclusión en la comunidad, incrementando su calidad de vida y bienestar social.

**Artículo 49.** *Criterios de aplicación de la protección social.*

1. Los servicios sociales para personas con discapacidad y sus familias podrán ser prestados tanto por las administraciones públicas como por entidades sin ánimo de lucro a través de los cauces y mediante los recursos humanos, financieros y técnicos necesarios.

En todo caso, las administraciones públicas desarrollarán las actuaciones necesarias para la coordinación de la atención de carácter social y de carácter sanitario, de forma efectiva y eficiente, conforme a lo establecido en el artículo 10.

2. La prestación de los servicios sociales respetará al máximo la permanencia de las personas con discapacidad en su medio familiar y en su entorno geográfico, teniendo en cuenta las barreras específicas de quienes habiten en zonas rurales.

3. Se promoverá la participación de las propias personas con discapacidad en las tareas comunes de convivencia, de dirección y de control de los servicios sociales.

**Artículo 50.** *Contenido del derecho a la protección social.*

1. Las personas con discapacidad y sus familias tienen derecho a los servicios sociales de apoyo familiar, de prevención de deficiencias y de intensificación de discapacidades, de promoción de la autonomía personal, de información y orientación, de atención domiciliaria, de residencias, de apoyo en su entorno, servicios residenciales, de actividades culturales, deportivas, ocupación del ocio y del tiempo libre.

2. Además, y como complemento de las medidas específicamente previstas en esta ley, la legislación autonómica podrá prever servicios y prestaciones económicas para las personas con discapacidad y sus familias que se encuentren en situación de necesidad y que carezcan de los recursos indispensables para hacer frente a la misma.

**Artículo 51.** *Clases de servicios sociales.*

1. El servicio de apoyo familiar tendrá como objetivo la orientación e información a las familias, el apoyo emocional, su capacitación y formación para atender a la estimulación, maduración y desarrollo físico, psíquico e intelectual de los niños y niñas con discapacidad, y a las personas con discapacidad y para la adecuación del entorno familiar y próximo a las necesidades de todos ellos.

2. Los servicios de orientación e información deben facilitar a las personas con discapacidad y a sus familias el conocimiento de las prestaciones y servicios a su alcance, así como las condiciones de acceso a los mismos.

3. Los servicios de prevención de deficiencias y de intensificación de discapacidades y promoción de la autonomía personal tienen como finalidad prevenir la aparición o la intensificación de discapacidades y de sus consecuencias, mediante actuaciones de promoción de condiciones de vida saludables, apoyo en el entorno y programas específicos de carácter preventivo.

4. Los servicios de atención domiciliaria tendrán como cometido la prestación de atenciones de carácter personal y doméstico, así como la prestación habilitadora o rehabilitadora tal y como ya dispone el artículo 14, todo ello sólo para aquellas personas con discapacidad cuyas situaciones lo requieran.

5. Los servicios de vivienda, ya sean servicios de atención residencial, viviendas tuteladas, u otros alojamientos de apoyo para la inclusión, tienen como objetivo promover la autonomía y la vida independiente de las personas con discapacidad a través de la convivencia, así como favorecer su inclusión social.

Asimismo, deberán atender a las necesidades básicas de aquellas personas con discapacidad que se encuentren en una situación de especial vulnerabilidad, como en los casos en que carezcan de hogar o familia, o cuando existan graves problemas para garantizar una adecuada convivencia familiar.

6. Los servicios de centro de día y de noche ofrecen una atención integral durante el periodo diurno o nocturno a las personas con discapacidad, con el objetivo de mejorar o mantener el mejor nivel posible de autonomía personal y apoyar a las familias.

7. Los servicios de residencias, centros de día y de noche, y viviendas tuteladas podrán ser promovidos por las administraciones públicas, por las propias personas con discapacidad y por sus familias, así como por sus organizaciones representativas. En la promoción de residencias, centros de día y viviendas tuteladas, realizados por las propias personas con discapacidad y por sus familias, así como por sus organizaciones representativas, éstas gozarán de la protección prioritaria por parte de las administraciones públicas.

La planificación de estos servicios atenderá a la proximidad al entorno en el que desarrollan su vida las personas con discapacidad.

8. Las actividades deportivas, culturales, de ocio y tiempo libre se desarrollarán, siempre que sea posible, de acuerdo con el principio de accesibilidad universal en las instalaciones y con los medios ordinarios puestos al servicio de la ciudadanía. Sólo cuando la especificidad y la necesidad de apoyos lo requieran, podrá establecerse, de forma subsidiaria o complementaria, servicios y actividades específicas.

9. Sin perjuicio de la aplicación de las medidas previstas con carácter general en esta ley, cuando la especificidad y la necesidad de apoyos lo hicieran necesario, la persona con discapacidad tendrá derecho a residir o ser atendida en un establecimiento especializado.

**Artículo 52.** *Centros ocupacionales.*

1. Los centros ocupacionales tienen como finalidad asegurar los servicios de terapia ocupacional y de ajuste personal y social a las personas con discapacidad con el objeto de lograr su máximo desarrollo personal y, en los casos en los que fuera posible, facilitar su capacitación y preparación para el acceso al empleo. Igualmente prestarán estos servicios a aquellos trabajadores con discapacidad que habiendo desarrollado una actividad laboral específica no hayan conseguido una adaptación satisfactoria o hayan sufrido un empeoramiento en su situación que haga aconsejable su integración en un centro ocupacional.

2. Las administraciones públicas, de acuerdo a sus competencias, dictarán las normas específicas correspondientes, estableciendo las condiciones de todo tipo que deberán reunir los centros ocupacionales para que sea autorizada su creación y funcionamiento.

Su creación y sostenimiento serán competencia tanto de dichas administraciones públicas como de las instituciones o personas jurídicas privadas sin ánimo de lucro, atendiendo estas últimas, en todo caso, a las normas que para su creación y funcionamiento se dicten de acuerdo a lo dispuesto en el párrafo anterior.

## CAPÍTULO VIII

### Derecho de participación en los asuntos públicos

**Artículo 53.** *Derecho de participación en la vida política.*

Las personas con discapacidad podrán ejercer el derecho de participación en la vida política y en los procesos electorales en igualdad de condiciones que el resto de los ciudadanos conforme a la normativa en vigor. Para ello, las administraciones públicas pondrán a su disposición los medios y recursos que precisen.

**Artículo 54.** *Derecho de participación en la vida pública.*

1. Las personas con discapacidad podrán participar plena y efectivamente en la toma de decisiones públicas que les afecten, en igualdad de condiciones con los demás ciudadanos. Para ello, las administraciones públicas pondrán a su disposición los medios y recursos que precisen.

2. Las personas con discapacidad, incluidos los niños y las niñas, y sus familias, a través de sus organizaciones representativas, participarán en la preparación, elaboración y adopción de las decisiones y, en su caso, de las normas y estrategias que les conciernen, siendo obligación de las administraciones públicas en la esfera de sus respectivas competencias promover las condiciones para asegurar que esta participación sea real y efectiva. De igual modo, se promoverá su presencia permanente en los órganos de las administraciones públicas, de carácter participativo y consultivo, cuyas funciones estén directamente relacionadas con materias que tengan incidencia en esferas de interés preferente para personas con discapacidad y sus familias.

3. Las administraciones públicas promoverán y facilitarán el desarrollo de las asociaciones y demás entidades en que se agrupan las personas con discapacidad y sus familias. Asimismo, ofrecerán apoyo financiero y técnico para el desarrollo de sus actividades y podrán establecer convenios para el desarrollo de programas de interés social.

**Artículo 55.** *Consejo Nacional de la Discapacidad.*

El Consejo Nacional de la Discapacidad es el órgano colegiado interministerial, de carácter consultivo, en el que se institucionaliza la colaboración del movimiento asociativo de las personas con discapacidad y sus familias y la Administración General del Estado, para la definición y coordinación de las políticas públicas que garanticen los derechos de las personas con discapacidad. Su composición y funciones se establecerán reglamentariamente.

En particular, corresponderá al Consejo Nacional de la Discapacidad la promoción de la igualdad de oportunidades y no discriminación de las personas con discapacidad.

**Artículo 56.** *Oficina de Atención a la Discapacidad.*

La Oficina de Atención a la Discapacidad es el órgano del Consejo Nacional de la Discapacidad, de carácter permanente y especializado, encargado de promover la igualdad de oportunidades, no discriminación y accesibilidad universal de las personas con discapacidad.

Con la Oficina de Atención a la Discapacidad colaborarán las organizaciones, entidades y asociaciones de utilidad pública más representativas de las personas con discapacidad y sus familias.

CAPÍTULO IX

**Obligaciones de los poderes públicos**

**Sección 1.<sup>a</sup> Disposiciones generales**

**Artículo 57.** *Prestación de servicios.*

1. Los poderes públicos garantizarán la prevención, los cuidados médicos y psicológicos, los apoyos adecuados, la educación, la orientación, la inclusión social y laboral, el acceso a la cultura y al ocio, la garantía de unos derechos económicos, sociales y de protección jurídica mínimos y la Seguridad Social.

2. Para la consecución de estos objetivos participarán, en sus correspondientes ámbitos competenciales, las administraciones públicas, los interlocutores sociales y las asociaciones y personas jurídico-privadas.

**Artículo 58.** *Financiación.*

La financiación de las distintas prestaciones, subsidios, atenciones y servicios contenidos en esta ley se efectuará con cargo a los Presupuestos Generales del Estado, y a los de las comunidades autónomas y entidades locales, de acuerdo con las competencias que les correspondan respectivamente. En dichos presupuestos deberán consignarse las dotaciones correspondientes conforme a la legislación vigente.

**Artículo 59.** *Toma de conciencia social.*

1. Los poderes públicos desarrollarán y promoverán actividades de información, campañas de toma de conciencia, acciones formativas y cuantas otras sean necesarias para la promoción de la igualdad de oportunidades y la no discriminación, en colaboración con las organizaciones representativas de las personas con discapacidad y sus familias.

2. En concreto, los poderes públicos promoverán la puesta en marcha y el mantenimiento de campañas para la toma de conciencia de la sociedad, accesibles para las personas con discapacidad, especialmente en los ámbitos socio-sanitario, educativo y profesional, fomentando el reconocimiento y respeto de los derechos y la dignidad de las personas con discapacidad, para que ésta en su conjunto, colabore en su plena inclusión en la vida social.

**Sección 2.<sup>a</sup> Del personal de los distintos servicios de atención a las personas con discapacidad**

**Artículo 60.** *Personal especializado.*

1. La atención y prestación de los servicios que requieran las personas con discapacidad en su proceso de desarrollo personal e inclusión deberán estar orientadas, dirigidas y realizadas por personal especializado.

2. Este proceso, por la variedad, amplitud y complejidad de las funciones que abarca exige el concurso de especialistas de distintos ámbitos que deberán actuar conjuntamente como equipo multiprofesional.



**Artículo 61.** *Formación del personal.*

1. Las administraciones públicas promoverán la formación de los profesionales y el personal que trabajan con personas con discapacidad para atender adecuadamente los diversos servicios que las personas con discapacidad requieren, tanto en el nivel de detección, diagnóstico y valoración como educativo y de servicios sociales.

2. Las administraciones públicas establecerán programas permanentes de especialización y actualización, de carácter general y de aplicación especial para las diferentes discapacidades, así como sobre modos específicos de atención para conseguir el máximo desarrollo personal, según el ámbito de las diversas profesiones, de acuerdo con las distintas competencias profesionales.

**Artículo 62.** *Voluntariado.*

1. Las administraciones públicas promoverán y fomentarán la colaboración del voluntariado en la atención de las personas con discapacidad y de sus familias, promoviendo la constitución y funcionamiento de entidades sin ánimo de lucro, a fin de que puedan colaborar con los profesionales en dicha atención. Asimismo, promoverán y fomentarán el voluntariado entre personas con discapacidad, favoreciendo su plena inclusión y participación en la vida social.

2. El régimen del personal voluntario se regulará en su normativa específica.

## TÍTULO II

### Igualdad de oportunidades y no discriminación

#### CAPÍTULO I

##### Derecho a la igualdad de oportunidades

**Artículo 63.** *Vulneración del derecho a la igualdad de oportunidades.*

Se entenderá que se vulnera el derecho a la igualdad de oportunidades de las personas con discapacidad, definidas en el artículo 4.1, cuando, por motivo de o por razón de discapacidad, se produzcan discriminaciones directas o indirectas, discriminación por asociación, acosos, incumplimientos de las exigencias de accesibilidad y de realizar ajustes razonables, así como el incumplimiento de las medidas de acción positiva legalmente establecidas.

**Artículo 64.** *Garantías del derecho a la igualdad de oportunidades.*

1. Con el fin de garantizar el derecho a la igualdad de oportunidades a las personas con discapacidad, los poderes públicos establecerán medidas contra la discriminación y medidas de acción positiva.

2. Las medidas de defensa, de arbitraje y de carácter judicial, contempladas en esta ley serán de aplicación a las situaciones previstas en el artículo 63, con independencia de la existencia de reconocimiento oficial de la situación de discapacidad o de su transitoriedad. En todo caso, las administraciones públicas velarán por evitar cualquier forma de discriminación que les afecte o pueda afectar.

3. Las garantías del derecho a la igualdad de oportunidades de las personas con discapacidad previstas en este título, tendrán carácter supletorio respecto a lo previsto en la legislación laboral.

**Artículo 65.** *Medidas contra la discriminación.*

Se consideran medidas contra la discriminación aquellas que tengan como finalidad prevenir o corregir que una persona sea tratada de una manera directa o indirecta menos favorable que otra que no lo sea, en una situación análoga o comparable, por motivo de o por razón de discapacidad.

**Artículo 66.** *Contenido de las medidas contra la discriminación.*

1. Las medidas contra la discriminación podrán consistir en prohibición de conductas discriminatorias y de acoso, exigencias de accesibilidad y exigencias de eliminación de obstáculos y de realizar ajustes razonables.

A estos efectos, se entiende por exigencias de accesibilidad los requisitos que deben cumplir los entornos, productos y servicios, así como las condiciones de no discriminación en normas, criterios y prácticas, con arreglo a los principios de accesibilidad universal y de diseño para todas las personas.

2. A efectos de determinar si un ajuste es razonable, de acuerdo con lo establecido en el artículo 2.m), se tendrán en cuenta los costes de la medida, los efectos discriminatorios que suponga para las personas con discapacidad su no adopción, la estructura y características de la persona, entidad u organización que ha de ponerla en práctica y la posibilidad que tenga de obtener financiación oficial o cualquier otra ayuda.

A este fin, las administraciones públicas competentes podrán establecer un régimen de ayudas públicas para contribuir a sufragar los costes derivados de la obligación de realizar ajustes razonables.

Las discrepancias entre el solicitante del ajuste razonable y el sujeto obligado podrán ser resueltas a través del sistema de arbitraje previsto en el artículo 74, sin perjuicio de la protección administrativa o judicial que en cada caso proceda.

**Artículo 67.** *Medidas de acción positiva.*

1. Los poderes públicos adoptarán medidas de acción positiva en beneficio de aquellas personas con discapacidad susceptibles de ser objeto de un mayor grado de discriminación, incluida la discriminación múltiple, o de un menor grado de igualdad de oportunidades, como son las mujeres, los niños y niñas, quienes precisan de mayor apoyo para el ejercicio de su autonomía o para la toma libre de decisiones y las que padecen una más acusada exclusión social, así como las personas con discapacidad que viven habitualmente en el medio rural.

2. Asimismo, en el marco de la política oficial de protección a la familia, los poderes públicos adoptarán medidas de acción positiva respecto de las familias cuando alguno de sus miembros sea una persona con discapacidad.

**Artículo 68.** *Contenido de las medidas de acción positiva y medidas de igualdad de oportunidades.*

1. Las medidas de acción positiva podrán consistir en apoyos complementarios y normas, criterios y prácticas más favorables. Las medidas de igualdad de oportunidades podrán ser ayudas económicas, ayudas técnicas, asistencia personal, servicios especializados y ayudas y servicios auxiliares para la comunicación.

Dichas medidas tendrán naturaleza de mínimos, sin perjuicio de las medidas que puedan establecer las comunidades autónomas en el ámbito de sus competencias.

2. En particular, las administraciones públicas garantizarán que las ayudas y subvenciones públicas promuevan la efectividad del derecho a la igualdad de oportunidades de las personas con discapacidad así como las personas con discapacidad que viven habitualmente en el ámbito rural.

## CAPÍTULO II

### Medidas de fomento y defensa

**Artículo 69.** *Medidas de fomento y defensa.*

Las administraciones públicas, en el ámbito de sus competencias, promoverán y facilitarán el desarrollo de medidas de fomento y de instrumentos y mecanismos de protección jurídica para llevar a cabo una política de igualdad de oportunidades, mediante la adopción de las medidas necesarias para que se supriman las disposiciones normativas y las prácticas contrarias a la igualdad de oportunidades y el establecimiento de medidas para evitar cualquier forma de discriminación por motivo o por razón de discapacidad.

### **Sección 1.ª Medidas de fomento**

#### **Artículo 70.** *Medidas para fomentar la calidad.*

Las administraciones públicas adecuarán sus planes de calidad para asegurar la igualdad de oportunidades a los ciudadanos con discapacidad. Para ello, incluirán en ellos normas mínimas de no discriminación y de accesibilidad, y desarrollarán indicadores de calidad y guías de buenas prácticas.

#### **Artículo 71.** *Medidas de innovación y desarrollo de normas técnicas.*

1. Las administraciones públicas fomentarán la innovación e investigación aplicada al desarrollo de entornos, productos, servicios y prestaciones que garanticen los principios de inclusión, accesibilidad universal, diseño para todas las personas y vida independiente en favor de las personas con discapacidad. Para ello, promoverán la investigación en las áreas relacionadas con la discapacidad en los planes de investigación, desarrollo e innovación (I+D+i).

2. Asimismo, facilitarán y apoyarán el desarrollo de normativa técnica, así como la revisión de la existente, de forma que asegure la no discriminación en procesos, diseños y desarrollos de tecnologías, productos, servicios y bienes, en colaboración con las entidades y organizaciones de normalización y certificación y todos los agentes implicados.

#### **Artículo 72.** *Iniciativa privada.*

1. La administración del Estado, las comunidades autónomas y las entidades locales ampararán la iniciativa privada sin ánimo de lucro, colaborando en el desarrollo de estas actividades mediante asesoramiento técnico, coordinación, planificación y apoyo económico. Especial atención recibirán las entidades sin ánimo de lucro, promovidas por las propias personas con discapacidad, sus familiares o sus representantes legales.

2. Será requisito indispensable para percibir dicha colaboración y ayuda que las actuaciones privadas se adecuen a las líneas y exigencias de la planificación sectorial que se establezca por parte de las administraciones públicas.

3. En los centros financiados, en todo o en parte, con cargo a fondos públicos, se llevará a cabo el control del origen y aplicación de los recursos financieros, con la participación de los interesados o subsidiariamente sus representantes legales, de la dirección y del personal al servicio de los centros sin perjuicio de las facultades que correspondan a los poderes públicos.

#### **Artículo 73.** *Observatorio Estatal de la Discapacidad.*

1. Se considera al Observatorio Estatal de la Discapacidad como un instrumento técnico de la Administración General del Estado que, a través de la Dirección General de Derechos de las Personas con Discapacidad del Ministerio de Derechos Sociales y Agenda 2030, se encarga de la recopilación, sistematización, actualización, generación de información y difusión relacionada con el ámbito de la discapacidad.

2. Con carácter anual, el Observatorio Estatal de la Discapacidad confeccionará un informe amplio e integral sobre la situación y evolución de la discapacidad en España elaborado de acuerdo con datos estadísticos recopilados, con especial atención al género, que se elevará al Consejo Nacional de la Discapacidad, para conocimiento y debate.

3. El Observatorio Estatal de la Discapacidad se configura asimismo como instrumento de promoción y orientación de las políticas públicas de conformidad con la Convención Internacional sobre los derechos de las personas con discapacidad.

4. El cumplimiento de las funciones dirigidas al desarrollo de los objetivos generales del Observatorio Estatal de la Discapacidad no supondrá incremento del gasto público.

### **Sección 2.ª Medidas de defensa**

#### **Artículo 74. Arbitraje.**

1. Previa audiencia de los sectores interesados y de las organizaciones representativas de las personas con discapacidad y sus familias, el Gobierno establecerá un sistema arbitral que, sin formalidades especiales, atiende y resuelve con carácter vinculante y ejecutivo para ambas partes, las quejas o reclamaciones de las personas con discapacidad en materia de igualdad de oportunidades y no discriminación, siempre que no existan indicios racionales de delito, todo ello sin perjuicio de la protección administrativa y judicial que en cada caso proceda.

2. El sometimiento de las partes al sistema arbitral será voluntario y deberá constar expresamente por escrito.

3. Los órganos de arbitraje estarán integrados por representantes de los sectores interesados, de las organizaciones representativas de las personas con discapacidad y sus familias y de las administraciones públicas dentro del ámbito de sus competencias.

#### **Artículo 75. Tutela judicial y protección contra las represalias.**

1. La tutela judicial del derecho a la igualdad de oportunidades de las personas con discapacidad comprenderá la adopción de todas las medidas que sean necesarias para poner fin a la violación del derecho y prevenir violaciones ulteriores, así como para restablecer al perjudicado en el ejercicio pleno de su derecho.

2. La indemnización o reparación a que pueda dar lugar la reclamación correspondiente no estará limitada por un tope máximo fijado «a priori». La indemnización por daño moral procederá aun cuando no existan perjuicios de carácter económico y se valorará atendiendo a las circunstancias de la infracción y a la gravedad de la lesión.

3. Se adoptarán las medidas que sean necesarias para proteger a las personas físicas o jurídicas contra cualquier trato adverso o consecuencia negativa que pueda producirse como reacción ante una reclamación o ante un procedimiento destinado a exigir el cumplimiento del principio de igualdad de oportunidades.

#### **Artículo 76. Legitimación.**

Sin perjuicio de la legitimación individual de las personas afectadas, las personas jurídicas legalmente habilitadas para la defensa de los derechos e intereses legítimos colectivos podrán actuar en un proceso en nombre e interés de las personas que así lo autoricen, con la finalidad de hacer efectivo el derecho de igualdad de oportunidades, defendiendo sus derechos individuales y recayendo en dichas personas los efectos de aquella actuación.

#### **Artículo 77. Criterios especiales sobre la prueba de hechos relevantes.**

1. En aquellos procesos jurisdiccionales en que de las alegaciones de la parte actora se deduzca la existencia de indicios fundados de discriminación por motivo de o por razón de discapacidad, corresponderá a la parte demandada la aportación de una justificación objetiva y razonable, suficientemente probada, de la conducta y de las medidas adoptadas y de su proporcionalidad.

Cuando en el proceso jurisdiccional se haya suscitado una cuestión de discriminación por motivo de o por razón de discapacidad, el Juez o Tribunal, a instancia de parte, podrá recabar informe o dictamen de los organismos públicos competentes.

2. Lo establecido en el apartado anterior no es de aplicación a los procesos penales ni a los contencioso-administrativos interpuestos contra resoluciones sancionadoras.

### TÍTULO III

#### **Infracciones y sanciones en materia de igualdad de oportunidades, no discriminación y accesibilidad universal de las personas con discapacidad**

#### CAPÍTULO I

#### **Régimen común de infracciones y sanciones**

##### **Artículo 78.** *Ámbito.*

El régimen de infracciones y sanciones que se establece en este título será común en todo el territorio del Estado y será objeto de tipificación por el legislador autonómico, sin perjuicio de aquellas otras infracciones y sanciones que pueda establecer en el ejercicio de sus competencias.

Las comunidades autónomas establecerán un régimen de infracciones que garantice la plena protección de las personas con discapacidad, ajustándose a lo dispuesto en esta ley.

##### **Artículo 79.** *Sujetos.*

1. Esta ley se aplicará a los responsables de la infracción, personas físicas o jurídicas, que incurran en las acciones u omisiones determinadas como infracción en esta ley y en la legislación autonómica correspondiente.

2. La responsabilidad será solidaria cuando sean varios los responsables y no sea posible determinar el grado de participación de cada uno de ellos en la comisión de la infracción.

Serán responsables subsidiarios o solidarios las personas físicas y jurídicas privadas por el incumplimiento de las obligaciones que conlleven el deber de prevenir la infracción administrativa cometida por otros.

#### **Sección 1.ª Infracciones**

##### **Artículo 80.** *Objeto de las infracciones.*

A los efectos de esta ley, se considerarán infracciones administrativas las acciones y omisiones que ocasionen vulneraciones del derecho a la igualdad de oportunidades, no discriminación y accesibilidad universal en los ámbitos a los que se refiere el artículo 5, cuando se produzcan discriminaciones directas o indirectas, acosos, incumplimiento de las exigencias de accesibilidad y de realizar ajustes razonables, así como el incumplimiento de las medidas de acción positiva legalmente establecidas, especialmente cuando se deriven beneficios económicos para la persona infractora.

##### **Artículo 81.** *Infracciones.*

1. Las infracciones se clasificarán en leves, graves o muy graves.

2. En todo caso, y sin perjuicio de lo que se establezca en la legislación autonómica, tendrán la consideración de infracciones leves, las conductas que incurran en cualquier incumplimiento que afecte a obligaciones meramente formales de lo establecido en esta ley y en sus normas de desarrollo.

3. En todo caso, y sin perjuicio de lo que se establezca en la legislación autonómica, tendrán la consideración de infracciones graves:

a) Los actos discriminatorios u omisiones que supongan directa o indirectamente un trato menos favorable a la persona con discapacidad en relación con otra persona que se encuentre en situación análoga o comparable.

b) El incumplimiento de las exigencias de accesibilidad, así como la negativa a adoptar las medidas de ajuste razonable, a que se refiere el artículo 66 así como en sus normas de desarrollo.

c) El incumplimiento de un requerimiento administrativo específico que formulen los órganos competentes para el ejercicio de las competencias necesarias para dar cumplimiento a las previsiones de esta ley.

d) Cualquier forma de presión ejercida sobre la persona con discapacidad o sobre otras personas físicas o jurídicas, que hayan entablado o pretendan entablar cualquier clase de acción legal.

4. En todo caso, y sin perjuicio de lo que se establezca en la legislación autonómica, tendrán la consideración de infracciones muy graves:

a) Toda conducta de acoso relacionada con la discapacidad en los términos del artículo 66 y en sus normas de desarrollo.

b) El incumplimiento reiterado de los requerimientos administrativos específicos que formulen los órganos competentes para el ejercicio de las competencias necesarias para dar cumplimiento a las previsiones de esta ley, y en sus normas de desarrollo.

c) Cualquier forma de presión ejercida sobre las autoridades en el ejercicio de las potestades administrativas que se ejerzan para la ejecución de las medidas previstas en esta ley, y en sus normas de desarrollo.

#### **Artículo 82.** *Prescripción de las infracciones.*

Las infracciones a que se refiere este Título calificadas como leves prescribirán al año, las calificadas como graves a los tres años y las calificadas como muy graves a los cuatro años.

### **Sección 2.ª Sanciones**

#### **Artículo 83.** *Sanciones.*

1. Las infracciones serán sancionadas con multas que irán desde un mínimo de 301 euros hasta un máximo de 1.000.000 de euros.

2. Para las infracciones leves, la sanción no excederá en ningún caso de los 30.000 euros.

3. Para las infracciones graves, la sanción no excederá en ningún caso de los 90.000 euros.

#### **Artículo 84.** *Criterios de graduación de las sanciones.*

1. Las sanciones se aplicarán en grado mínimo, medio y máximo con arreglo a los siguientes criterios:

a) Intencionalidad de la persona infractora.

b) Negligencia de la persona infractora.

c) Fraude o connivencia.

d) Incumplimiento de las advertencias previas.

e) Cifra de negocios o ingresos de la empresa o entidad.

f) Número de personas afectadas.

g) Permanencia o transitoriedad de las repercusiones de la infracción.

h) Reincidencia, por comisión en el término de un año de más de una infracción de la misma naturaleza cuando así haya sido declarado por resolución firme.

i) La alteración social producida por la realización de conductas discriminatorias y de acoso, la inobservancia o el incumplimiento de las exigencias de accesibilidad y de las exigencias de eliminación de obstáculos y de realizar ajustes razonables.

j) El beneficio económico que se hubiera generado para la persona autora de la infracción.

2. Cuando el perjudicado por la infracción sea una de las personas comprendidas en el artículo 67.1, la sanción podrá imponerse en la cuantía máxima del grado que corresponda.

3. Cuando de la comisión de una infracción derive necesariamente la comisión de otra u otras, se impondrá la sanción correspondiente a la infracción más grave.

#### **Artículo 85.** *Sanciones accesorias.*

1. Cuando las infracciones sean graves o muy graves, los órganos competentes propondrán, además de la sanción que proceda, la prohibición de concurrir en



procedimientos de otorgamiento de ayudas oficiales, consistentes en subvenciones o cualesquiera otras ayudas en el sector de actividad, en cuyo ámbito se produce la infracción, por un período máximo de un año, en el caso de las graves, y de dos, en el caso de las muy graves.

2. Cuando las infracciones sean muy graves, además los órganos competentes propondrán la supresión, cancelación o suspensión total o parcial de ayudas oficiales, consistentes en subvenciones y cualesquiera otras que la persona sancionada tuviese reconocidos en el sector de actividad en cuyo ámbito se produce la infracción.

3. La comisión de una infracción muy grave por las instituciones que presten servicios sociales podrá conllevar la inhabilitación para el ejercicio de las actividades de cuidado, tanto para personas físicas como jurídicas, por un plazo máximo de cinco años.

**Artículo 86.** *Consecuencias del incumplimiento en materia de acceso a bienes y servicios.*

Sin perjuicio de otras acciones y derechos contemplados en la legislación civil y mercantil, la persona que, en el ámbito de aplicación del artículo 29 sufra una conducta discriminatoria por motivo de o por razón de discapacidad, tendrá derecho a indemnización por los daños y perjuicios sufridos.

**Artículo 87.** *Prescripción de las sanciones.*

Las sanciones impuestas por faltas leves prescribirán al año, las impuestas por faltas graves a los cuatro años y las impuestas por faltas muy graves a los cinco años.

**Artículo 88.** *Cumplimiento de las obligaciones establecidas en esta ley y en la legislación autonómica.*

El abono por parte del responsable de las multas impuestas como consecuencia de una sanción establecida en esta ley y la legislación autonómica correspondiente, no eximirá del cumplimiento de las obligaciones previstas en la normativa en materia de discapacidad que sea de aplicación.

**Sección 3.ª Garantías del régimen sancionador**

**Artículo 89.** *Legitimación.*

1. Las personas con discapacidad, sus familias y las organizaciones representativas y asociaciones en las que se integran, tendrán la consideración de interesados en estos procedimientos en los términos previstos en el artículo 4 de la Ley 39/2015, de 1 de octubre, del Procedimiento Administrativo Común de las Administraciones Públicas.

2. Contra el acuerdo de archivo de las actuaciones o la resolución desestimatoria, expresa o tácita, de la denuncia o puesta en conocimiento de la administración de posibles infracciones previstas en esta ley o en las que establezcan las comunidades autónomas en ejercicio de sus competencias, las organizaciones y asociaciones anteriormente referidas estarán legitimadas para interponer los recursos o, en su caso, las acciones que consideren procedentes como representantes de intereses sociales.

3. La legitimación activa que se otorga a las citadas organizaciones y asociaciones, en ningún caso supondrá trato preferente cuando sean denunciadas o se las considere presuntas infractoras por la administración competente.

**Artículo 90.** *Garantía de accesibilidad de los procedimientos.*

Los procedimientos sancionadores que se incoen con arreglo a lo establecido en esta ley, deberán estar documentados en soportes que sean accesibles para las personas con discapacidad, siendo obligación de la autoridad administrativa facilitar a las personas con discapacidad el pleno ejercicio de los derechos previstos en dichos procedimientos.

**Artículo 91.** *Instrucción.*

1. Las infracciones no podrán ser objeto de sanción sin previa instrucción del oportuno expediente, de conformidad con el procedimiento administrativo especial en esta materia establecido en esta ley y en la legislación autonómica correspondiente.

2. Cuando una administración pública, en el transcurso de la fase de instrucción, considere que la potestad sancionadora en relación con la presunta conducta infractora corresponde a otra administración pública, lo pondrá en conocimiento de ésta en unión del correspondiente expediente.

**Artículo 92.** *Publicidad de las resoluciones sancionadoras.*

La resolución firme en vía administrativa de los expedientes sancionadores por faltas graves y muy graves será hecha pública, cuando así lo acuerde la autoridad administrativa que la haya adoptado, una vez notificada a los interesados, tras resolver en su caso sobre los aspectos confidenciales de su contenido y previa disociación de los datos de carácter personal a los que se refiere el artículo 3.a) de la Ley Orgánica 15/1999, de 13 de diciembre, de Protección de Datos de Carácter Personal, salvo en lo que se refiere al nombre de los infractores. Con este fin, se recabará con carácter previo el oportuno informe de la Agencia Española de Protección de Datos o la autoridad autonómica que corresponda.

**Artículo 93.** *Deber de colaboración.*

Todas las personas físicas y jurídicas tienen el deber de facilitar la labor de los órganos y autoridades para la aplicación de lo dispuesto en este título, aportando en un plazo razonable, y con las condiciones establecidas en la legislación vigente, los datos, documentos, informes o aclaraciones que, siendo necesarias para el esclarecimiento de los hechos, les sean solicitadas, y facilitando, previo aviso, el acceso a sus dependencias, salvo que éstas coincidan con su domicilio, en cuyo caso deberá obtenerse su expreso consentimiento o el mandato judicial correspondiente.

## CAPÍTULO II

### Normas específicas de aplicación por la Administración General del Estado

**Artículo 94.** *Competencia de la Administración General del Estado.*

A los efectos de esta ley, la competencia para el ejercicio de la potestad sancionadora corresponderá a la Administración General del Estado cuando las conductas infractoras se proyecten en un ámbito territorial superior al de una comunidad autónoma.

#### **Sección 1.<sup>a</sup> Infracciones y sanciones**

**Artículo 95.** *Infracciones.*

1. Sin perjuicio de lo establecido en el artículo 82, se tipifican en el ámbito de competencias de la Administración General del Estado, las siguientes infracciones que se clasifican en leves, graves y muy graves.

2. Son infracciones leves:

a) El incumplimiento de los deberes y obligaciones dispuestos en la sección 1.<sup>a</sup> del capítulo V del Título I, y en el Título II así como en sus normas de desarrollo, siempre que no tenga el carácter de infracción grave o muy grave.

b) El incumplimiento de las disposiciones que impongan la obligación de adoptar normas internas en las empresas, centros de trabajo u oficinas públicas, orientadas a promover y estimular la eliminación de desventajas o situaciones generales de discriminación a las personas con discapacidad, siempre que no constituyan infracciones graves o muy graves.

c) Obstaculizar la acción de los servicios de inspección.

3. Son infracciones graves:

a) Los actos discriminatorios u omisiones que supongan directa o indirectamente un trato menos favorable a la persona con discapacidad en relación con otra persona que se encuentre en situación análoga o comparable.

b) La imposición abusiva de cualquier forma de renuncia total o parcial a los derechos de las personas por motivo de o por razón de su discapacidad, basada en una posición de ventaja.

c) El incumplimiento de los requerimientos específicos que formulen las autoridades.

d) La obstrucción o negativa a facilitar la información solicitada por las autoridades competentes o sus agentes, que sea legalmente exigible, en orden al cumplimiento de las funciones de información, vigilancia, investigación, inspección, tramitación y ejecución en los términos previstos en este Título.

e) El incumplimiento por parte de las personas obligadas de las normas sobre accesibilidad de los entornos, instrumentos, equipos y tecnologías, medios de transporte, medios de comunicación y de los productos y servicios a disposición del público, así como los apoyos y medios asistenciales específicos para cada persona, que obstaculice o limite su acceso o utilización regulares por las personas con discapacidad.

f) La negativa por parte de las personas obligadas a adoptar un ajuste razonable, en los términos establecidos en el artículo 66.

g) El incumplimiento por parte de las personas obligadas de las previsiones efectuadas en la disposición adicional tercera, en lo referente a la elaboración de los planes especiales de actuación para la implantación de las exigencias de accesibilidad y la no discriminación en el ámbito de que se trate.

h) La coacción, amenaza, represalia ejercida sobre la persona con discapacidad o sobre otras personas físicas o jurídicas, que hayan entablado o pretendan entablar cualquier clase de acción legal, reclamación, denuncia o participen en procedimientos ya iniciados para exigir el cumplimiento del principio de igualdad de oportunidades, así como la tentativa de ejercitar tales actos.

i) Tendrá también la consideración de infracción grave la comisión, en el plazo de tres meses y por tres veces, de la misma infracción leve.

#### 4. Son infracciones muy graves:

a) Las vejaciones que padezcan las personas en sus derechos fundamentales por motivo de o por razón de su discapacidad.

b) Las acciones que deliberadamente generen un grave perjuicio económico o profesional para las personas con discapacidad.

c) Conculcar deliberadamente la dignidad de las personas con discapacidad imponiendo condiciones o cargas humillantes para el acceso a los bienes, productos y servicios a disposición del público.

d) Generar deliberadamente situaciones de riesgo o grave daño para la integridad física o psíquica o la salud de las personas con discapacidad.

e) Las conductas calificadas como graves cuando sus autores hayan actuado movidos, además, por odio o desprecio racial o étnico, de género, orientación sexual, edad, discapacidad severa o no posibilidad de representarse a sí mismo.

f) El incumplimiento por parte de las personas obligadas de las normas legales sobre accesibilidad en la planificación, diseño y urbanización de los entornos, productos y servicios a disposición del público que impida el libre acceso y utilización regulares por las personas con discapacidad.

g) El incumplimiento por parte de las personas obligadas de las normas legales sobre accesibilidad que impida o dificulte gravemente el ejercicio de derechos fundamentales y el disfrute de libertades públicas por parte de las personas con discapacidad.

h) Tendrá también la consideración de infracción muy grave, la comisión de tres infracciones graves en el plazo de un año; así como las que reciban expresamente dicha calificación en las disposiciones normativas especiales aplicables en cada caso.

#### **Artículo 96. Sanciones.**

Las infracciones se sancionarán del siguiente modo:

a) Las infracciones leves, en su grado mínimo, con multas de 301 a 6.000 euros; en su grado medio, de 6.001 a 18.000 euros; y en su grado máximo, de 18.001 a 30.000 euros.

b) Las infracciones graves con multas, en su grado mínimo, de 30.001 a 60.000 euros; en su grado medio, de 60.001 a 78.000 euros; y en su grado máximo, de 78.001 a 90.000 euros.

c) Las infracciones muy graves con multas, en su grado mínimo, de 90.001 a 300.000 euros; en su grado medio, de 300.001 a 600.000 euros; y en su grado máximo, de 600.001 a 1.000.000 de euros.

**Artículo 97.** *Cómputo del plazo de prescripción de las infracciones.*

1. En las infracciones derivadas de una actividad continuada la fecha inicial del cómputo será la de la finalización de la actividad o la del último acto en que la infracción se consume.

2. El cómputo del plazo de prescripción de las infracciones se interrumpirá en la fecha de notificación de iniciación del procedimiento contra el presunto infractor, reanudándose el cómputo del plazo si el expediente sancionador permanece paralizado durante seis meses por causa no imputable a aquellos contra quienes se dirija.

**Artículo 98.** *Cómputo del plazo de prescripción de las sanciones.*

El cómputo del plazo de prescripción de las sanciones comenzará a contarse desde el día siguiente a aquel en que adquiera firmeza la resolución, y se interrumpirá en la fecha de notificación a la persona interesada de la iniciación del procedimiento de ejecución, reanudándose el cómputo del plazo si aquél está paralizado durante seis meses por causa no imputable a la persona infractora.

**Sección 2.ª Procedimiento sancionador**

**Artículo 99.** *Normativa de aplicación.*

Las infracciones y sanciones en el ámbito de las competencias de la Administración General del Estado se regirán por lo dispuesto en el capítulo III, del título preliminar de la Ley 40/2015, de 1 de octubre, de Régimen Jurídico del Sector Público; en el título IV de la Ley 39/2015, de 1 de octubre, del Procedimiento Administrativo Común de las Administraciones Públicas, y en su normativa de desarrollo.

**Artículo 100.** *Actuaciones previas.*

Con carácter previo a la instrucción y como actuaciones previas a la incoación del correspondiente expediente sancionador, el órgano competente para iniciar el procedimiento deberá recabar informe acerca del contenido de la denuncia, orden o petición, de los siguientes órganos:

a) Órganos competentes de las comunidades autónomas en cuyo territorio se hubieran producido las conductas o hechos que pudieran constituir infracción.

b) La Oficina de Atención a la Discapacidad.

**Artículo 101.** *Iniciación.*

El procedimiento se iniciará siempre de oficio, bien por propia iniciativa o como consecuencia de orden superior, petición razonada de otros órganos o denuncia.

**Artículo 102.** *Medidas cautelares.*

En el supuesto de infracciones muy graves que supongan un grave riesgo para la salud física o psíquica o para la libertad de las personas con discapacidad, el órgano que tenga atribuida la competencia, en la materia que se trate, podrá acordar como medida cautelar, y por razones de urgencia inaplazables, el cierre temporal del centro o establecimiento o la suspensión del servicio, hasta tanto se subsanen por su titular las deficiencias detectadas en el mismo.

**Artículo 103.** *Efectividad de la sanción.*

1. La autoridad que impone la sanción señalará el plazo para su cumplimiento sin que pueda ser inferior a quince ni superior a treinta días.

2. Si la sanción no fuera satisfecha en el plazo fijado en la resolución administrativa firme se seguirá el procedimiento previsto en el Reglamento General de Recaudación.

**Artículo 104.** *Información a otros órganos.*

La resolución definitiva, en unión de todo el expediente, se remitirá a efectos informativos a los siguientes órganos:

a) A los órganos competentes de las comunidades autónomas en cuyo territorio se cometieron las conductas u omisiones susceptibles de constituir infracción administrativa.

b) A la Oficina de Atención a la Discapacidad.

Estas actuaciones se realizarán en todo caso de conformidad con lo establecido en la legislación de protección de datos personales, para lo cual los citados órganos únicamente podrán tratar los datos en los términos previstos en el artículo 4.2 de la Ley Orgánica 15/1999, de 13 de diciembre.

**Sección 3.ª Órganos competentes**

**Artículo 105.** *Autoridades competentes.*

1. El órgano competente para iniciar el procedimiento será el órgano directivo del Ministerio de Derechos Sociales y Agenda 2030, con rango de Dirección General, que tenga atribuidas las competencias en materia de discapacidad.

2. El ejercicio de los actos de instrucción necesarios para la determinación, conocimiento y comprobación de los datos en virtud de los cuales deba pronunciarse la resolución sancionadora, corresponde al órgano directivo con rango de Subdirección General a que correspondan las funciones de impulso de políticas sectoriales sobre discapacidad, que elevará propuesta de resolución al órgano competente para imponer la sanción.

3. Será órgano competente para imponer las sanciones previstas en el artículo 96:

a) El órgano con rango de Dirección General a que se hace referencia en el apartado 1, cuando se trate de sanciones por la comisión de infracciones leves.

b) La Secretaría de Estado de Derechos Sociales cuando se trate de sanciones por la comisión de infracciones graves.

c) La persona titular del Ministerio de Derechos Sociales y Agenda 2030 cuando se trate de sanciones por la comisión de infracciones muy graves, si bien se requerirá el acuerdo previo del Consejo de Ministros cuando las sanciones sean de cuantía superior a 300.000 euros.

**Disposición adicional primera.** *Garantía del respeto al reparto de competencias constitucional y estatutariamente vigente.*

Esta ley se aplicará sin perjuicio de las competencias exclusivas reconocidas a las comunidades autónomas en materia de asistencia social en sus respectivos Estatutos de Autonomía.

**Disposición adicional segunda.** *Tratamiento de la información.*

En las actuaciones previstas en esta ley que tengan relación con la recogida y tratamiento de datos de carácter personal se estará a lo previsto en la Ley Orgánica 15/1999, de 13 de diciembre, y su normativa de desarrollo.

**Disposición adicional tercera.** *Exigibilidad de las condiciones básicas de accesibilidad y no discriminación.*

1. Los supuestos y plazos máximos de exigibilidad de las condiciones básicas de accesibilidad y no discriminación, en todo caso, son los siguientes:

a) Para el acceso y utilización de las tecnologías, productos y servicios relacionados con la sociedad de la información y de cualquier medio de comunicación social:

Productos y servicios nuevos, incluidas las campañas institucionales que se difundan en soporte audiovisual: 4 de diciembre de 2009.

Productos y servicios existentes el 4 de diciembre de 2009, que sean susceptibles de ajustes razonables: 4 de diciembre de 2013.

b) Para el acceso y utilización de los espacios públicos urbanizados y edificaciones:

Espacios y edificaciones nuevos: 4 de diciembre de 2010.

Espacios y edificaciones existentes el 4 de diciembre de 2010, que sean susceptibles de ajustes razonables: 4 de diciembre de 2017.

c) Para el acceso y utilización de los medios de transporte:

Infraestructuras y material de transporte nuevos: 4 de diciembre de 2010.

Infraestructuras y material de transporte existentes el 4 de diciembre de 2010, que sean susceptibles de ajustes razonables: 4 de diciembre de 2017.

d) Los que deberán reunir las oficinas públicas, dispositivos y servicios de atención al ciudadano y aquellos de participación en los asuntos públicos, incluidos los relativos a la Administración de Justicia y a la participación en la vida política y los procesos electorales:

Entornos, productos y servicios nuevos: 4 de diciembre de 2008.

Corrección de toda disposición, criterio o práctica administrativa discriminatoria: 4 de diciembre de 2008.

Entornos, productos y servicios existentes el 4 de diciembre de 2008, y toda disposición, criterio o práctica: 4 de diciembre de 2017.

2. Los supuestos y plazos máximos de exigibilidad de las condiciones básicas de accesibilidad y no discriminación para el acceso y utilización de los bienes y servicios a disposición del público por las personas con discapacidad, en todo caso, son los siguientes:

Bienes y servicios nuevos que sean de titularidad pública: Desde la entrada en vigor del real decreto que regule las condiciones básicas de accesibilidad y no discriminación para el acceso y utilización de los bienes y servicios a disposición del público.

Bienes y servicios nuevos que sean de titularidad privada que concierten o suministren las administraciones públicas: Desde la entrada en vigor del real decreto que regule las condiciones básicas de accesibilidad y no discriminación para el acceso y utilización de los bienes y servicios a disposición del público.

Bienes y servicios nuevos que sean de titularidad privada y que no concierten o suministren las administraciones públicas: 4 de diciembre de 2015.

Bienes y servicios existentes el 4 de diciembre de 2010, que sean susceptibles de ajustes razonables, cuando sean bienes y servicios de titularidad pública: 4 de diciembre de 2015.

Bienes y servicios existentes el 4 de diciembre de 2012, que sean susceptibles de ajustes razonables, cuando sean bienes y servicios de titularidad privada que concierten o suministren las administraciones públicas: 4 de diciembre de 2015.

Bienes y servicios existentes el 4 de diciembre de 2015, que sean susceptibles de ajustes razonables, cuando sean bienes y servicios de titularidad privada que no concierten o suministren las administraciones públicas: 4 de diciembre de 2017.

**Disposición adicional cuarta.** *Planes y programas de accesibilidad y para la no discriminación.*

1. La Administración General del Estado promoverá, en colaboración con otras administraciones públicas y con las organizaciones representativas de las personas con discapacidad y sus familias, la elaboración, desarrollo y ejecución de planes y programas en materia de accesibilidad y no discriminación.

2. El Gobierno, en el plazo de un año desde la entrada en vigor de esta ley, aprobará un plan nacional de accesibilidad para un periodo de nueve años. El plan se desarrollará a través de fases de actuación trienal. En su diseño, aplicación y seguimiento participarán las



asociaciones de utilidad pública más representativas en el ámbito estatal de las personas con discapacidad y sus familias.

**Disposición adicional quinta.** *Memoria de accesibilidad en las infraestructuras de titularidad estatal.*

Los proyectos sobre las infraestructuras de interés general de transporte, como carreteras, ferrocarriles, aeropuertos y puertos promovidos por la Administración General del Estado, incorporarán una memoria de accesibilidad que examine las alternativas y determine las soluciones técnicas necesarias para garantizar la accesibilidad universal y no discriminación a todos los ciudadanos con discapacidad.

Sin perjuicio de lo señalado en el párrafo anterior, cuando a la vista de las características del proyecto, éste no incida en la accesibilidad, no será necesaria dicha memoria, circunstancia que se acreditará mediante certificación del órgano de contratación.

**Disposición adicional sexta.** *Prevención de deficiencias y de intensificación de discapacidades.*

Sin perjuicio de las competencias que puedan corresponder a las demás administraciones públicas, el Gobierno, en el ámbito de sus respectivas competencias, elaborará cuatrienalmente un plan nacional de prevención de deficiencias y de intensificación de discapacidades en los términos previstos en el artículo 11. El plan se presentará a las Cortes Generales para su conocimiento, y se les informará anualmente de su desarrollo y grado de cumplimiento.

**Disposición adicional séptima.** *Infracciones y sanciones en el orden social.*

Las infracciones y sanciones en el orden social en materia de igualdad de oportunidades, no discriminación y accesibilidad universal de las personas con discapacidad seguirán rigiéndose por el Texto Refundido de la Ley de Infracciones y Sanciones en el Orden Social, aprobado por el Real Decreto Legislativo 5/2000, de 4 de agosto.

**Disposición adicional octava.** *Infracciones en materia de accesibilidad y ajustes razonables.*

La aplicación de lo dispuesto en los artículos 81.3.b, 95.2.a, 95.3.e, 95.3.f, 95.3.g, 95.4.f y 95.4.g, en cuanto se derive del incumplimiento de las exigencias de accesibilidad o negativa a adoptar un ajuste razonable, quedará sujeta a lo dispuesto en los artículos 24, 25, 27, 28 y 29 y sus correspondientes desarrollos normativos.

**Disposición adicional novena.** *Revisión de la cuantía de las sanciones.*

Las cuantías de las sanciones establecidas en los artículos 83 y 96, podrán ser revisadas y actualizadas periódicamente por el Gobierno mediante real decreto, previo informe de las comunidades autónomas y del Consejo Nacional de la Discapacidad, teniendo en cuenta la variación del Índice de Precios de Consumo.

**Disposición adicional décima.** *Información a las Cortes Generales sobre el régimen de infracciones y sanciones.*

El Gobierno, durante el primer año posterior a la entrada en vigor de esta ley, presentará a las Cortes Generales un informe sobre la aplicación del régimen de infracciones y sanciones previsto en esta ley, en el que dé cuenta, al menos, de:

1. Las actuaciones efectuadas para la aplicación de la ley.
2. El coste económico de dichas actuaciones.
3. Las actuaciones programadas para años sucesivos, con indicación del coste previsto.
4. Las infracciones cometidas y las sanciones impuestas en aplicación de la presente ley, con especificación del rendimiento económico producido por éstas.

**Disposición adicional undécima.** *Oficina de Atención a la Discapacidad.*

Las referencias que se hacen en el ordenamiento jurídico a la Oficina Permanente Especializada se entenderán realizadas a la Oficina de Atención a la Discapacidad.

**Disposición adicional duodécima.** *Acceso a la nacionalidad española en condiciones de igualdad.*

Las personas con discapacidad accederán en condiciones de igualdad a la nacionalidad española. Será nula cualquier norma que provoque la discriminación, directa o indirecta, en el acceso de las personas a la nacionalidad por residencia por razón de su discapacidad. En los procedimientos de adquisición de la nacionalidad española, las personas con discapacidad que lo precisen dispondrán de los apoyos y de los ajustes razonables que permitan el ejercicio efectivo de esta garantía de igualdad.

**Disposición adicional decimotercera.** *No discriminación de personas con discapacidad en espectáculos públicos y actividades recreativas.*

1. Las personas con discapacidad participarán en los espectáculos públicos y en las actividades recreativas, comprendidos los taurinos, sin discriminaciones ni exclusiones que lesionen su derecho a ser incluidas plenamente en la comunidad.

2. Quedan prohibidos los espectáculos o actividades recreativas en que se use a personas con discapacidad o esta circunstancia para suscitar la burla, la mofa o la irrisión del público de modo contrario al respeto debido a la dignidad humana.

3. Las administraciones públicas, en el ámbito de sus respectivas competencias, promoverán políticas, estrategias y acciones públicas, en cooperación con las organizaciones representativas de este sector social, para que las personas con discapacidad que laboralmente se han desempeñado en espectáculos y actividades a las que se refiere el apartado 2 de esta disposición puedan transitar e incorporarse a ocupaciones regulares.

**Disposición transitoria única.** *Efectividad del reconocimiento de las situaciones vigentes de subsidio de garantía de ingresos mínimos y por ayuda de tercera persona.*

1. Los beneficiarios del subsidio de garantía de ingresos mínimos, y por ayuda de tercera persona, continuarán con el derecho a la percepción del mismo, siempre que continúen reuniendo los requisitos exigidos reglamentariamente para su concesión y no opten por pasar a percibir pensión no contributiva de la Seguridad Social o asignación económica por hijo a cargo.

2. La cuantía de estos subsidios será fijada anualmente en la Ley de Presupuestos Generales del Estado.

3. En los supuestos de contratación por cuenta ajena o establecimiento por cuenta propia de los beneficiarios del subsidio de garantía de ingresos mínimos, procederá declarar la suspensión del derecho al citado subsidio, recuperando automáticamente el derecho cuando se extinga su contrato de trabajo, o dejen de desarrollar actividad laboral. A efectos de esta recuperación, no se tendrán en cuenta, el importe de los recursos económicos que hubieran percibido en virtud de su actividad laboral por cuenta propia o por cuenta ajena.

**Disposición final primera.** *Título competencial.*

1. Esta ley se dicta al amparo de la competencia exclusiva del Estado para regular las condiciones básicas que garanticen la igualdad de todos los españoles en el ejercicio de los derechos y el cumplimiento de los deberes constitucionales, conforme al artículo 149.1.1.<sup>a</sup> de la Constitución.

2. La sección 2.<sup>a</sup> del capítulo II del título II se dicta, además, al amparo de la competencia del Estado en materia de legislación procesal, conforme al artículo 149.1.6.<sup>a</sup> de la Constitución.

3. El capítulo II del título III sólo será de aplicación a la Administración General del Estado.

**Disposición final segunda.** *Formación en diseño universal o diseño para todas las personas.*

En el diseño de las titulaciones de Formación Profesional y en el desarrollo de los correspondientes currículos se incluirá la formación en «diseño para todas las personas».

Asimismo, en el caso de las enseñanzas universitarias, el Gobierno fomentará que las universidades contemplen medidas semejantes en el diseño de sus titulaciones.

**Disposición final tercera.** *Desarrollo reglamentario.*

1. El Gobierno, previa consulta al Consejo Nacional de Discapacidad y a las comunidades autónomas, dictará cuantas disposiciones sean necesarias para el desarrollo y ejecución de esta ley.

2. En el plazo de dos años desde la entrada en vigor de esta ley, el Gobierno aprobará unas condiciones básicas de accesibilidad y no discriminación, según lo previsto en el artículo 29, para el acceso y utilización de los bienes y servicios a disposición del público por las personas con discapacidad.

## NORMATIVA PARA INGRESO AL CUERPO DE TÉCNICOS AUXILIARES DE INFORMÁTICA DE LA AE

---

### § 26

Ley 8/2021, de 2 de junio, por la que se reforma la legislación civil y procesal para el apoyo a las personas con discapacidad en el ejercicio de su capacidad jurídica

---

Jefatura del Estado  
«BOE» núm. 132, de 3 de junio de 2021  
Última modificación: sin modificaciones  
Referencia: BOE-A-2021-9233

---

FELIPE VI

REY DE ESPAÑA

A todos los que la presente vieren y entendieren.

Sabed: Que las Cortes Generales han aprobado y Yo vengo en sancionar la siguiente ley:

#### PREÁMBULO

I

La presente reforma de la legislación civil y procesal pretende dar un paso decisivo en la adecuación de nuestro ordenamiento jurídico a la Convención internacional sobre los derechos de las personas con discapacidad, hecha en Nueva York el 13 de diciembre de 2006, tratado internacional que en su artículo 12 proclama que las personas con discapacidad tienen capacidad jurídica en igualdad de condiciones con las demás en todos los aspectos de la vida, y obliga a los Estados Partes a adoptar las medidas pertinentes para proporcionar a las personas con discapacidad acceso al apoyo que puedan necesitar en el ejercicio de su capacidad jurídica. El propósito de la convención es promover, proteger y asegurar el goce pleno y en condiciones de igualdad de todos los derechos humanos y libertades fundamentales por todas las personas con discapacidad, así como promover el respeto de su dignidad inherente.

Con la manifestación de este objetivo, la convención introduce importantes novedades en el tratamiento de la discapacidad, además de exigir a los Estados Partes que en todas las medidas relativas al ejercicio de la capacidad jurídica se proporcionen salvaguardias adecuadas y efectivas para impedir los abusos de conformidad con el Derecho internacional en materia de derechos humanos. Esas salvaguardias asegurarán que las medidas relativas al ejercicio de la capacidad jurídica respeten los derechos, la voluntad y las preferencias de la persona, que no haya conflicto de intereses ni influencia indebida, que sean proporcionales y adaptadas a las circunstancias de la persona, que se apliquen en el plazo más corto posible y que estén sujetas a exámenes periódicos por parte de una autoridad o un órgano judicial competente, independiente e imparcial. Las salvaguardias serán

proporcionales al grado en que dichas medidas afecten a los derechos e intereses de las personas.

Se impone así el cambio de un sistema como el hasta ahora vigente en nuestro ordenamiento jurídico, en el que predomina la sustitución en la toma de las decisiones que afectan a las personas con discapacidad, por otro basado en el respeto a la voluntad y las preferencias de la persona quien, como regla general, será la encargada de tomar sus propias decisiones.

La reforma del ordenamiento jurídico español, que es consecuencia de la ratificación por España de dicho tratado, se inició con la Ley 26/2011, llamada precisamente de adaptación normativa a la Convención internacional sobre los derechos de las personas con discapacidad, y que se encargó de modificar numerosos cuerpos legales de nuestro Derecho interno. La reforma continuó con el Real Decreto Legislativo 1/2013, de 29 de noviembre, por el que se aprobó el Texto Refundido de la Ley General de derechos de las personas con discapacidad y de su inclusión social, a la que han de sumarse la reforma del Código penal llevada a cabo por la Ley Orgánica 1/2015, de 30 de marzo, la nueva legislación de jurisdicción voluntaria (Ley 15/2015, de 2 de julio, modificada por la Ley 4/2017, de 24 de junio, precisamente en relación con el derecho de las personas con discapacidad a contraer matrimonio en igualdad de condiciones) o las más recientes Ley Orgánica 1/2017, de 13 de diciembre, de modificación de la Ley Orgánica 5/1995, de 22 de mayo, del Tribunal del Jurado, para garantizar la participación de las personas con discapacidad sin exclusiones, y Ley Orgánica 2/2018, de 5 de diciembre, para la modificación de la Ley Orgánica 5/1985, de 19 de junio, del Régimen Electoral General para garantizar el derecho de sufragio de todas las personas con discapacidad.

La presente Ley supone un hito fundamental en el trabajo de adaptación de nuestro ordenamiento a la Convención de Nueva York, así como en la puesta al día de nuestro Derecho interno en un tema, como es el del respeto al derecho de igualdad de todas las personas en el ejercicio de su capacidad jurídica, que viene siendo objeto de atención constante en los últimos años, tanto por parte de las Naciones Unidas, como por el Consejo de Europa o por el propio Parlamento Europeo y, como lógica consecuencia, también por los ordenamientos estatales de nuestro entorno.

La nueva regulación está inspirada, como nuestra Constitución en su artículo 10 exige, en el respeto a la dignidad de la persona, en la tutela de sus derechos fundamentales y en el respeto a la libre voluntad de la persona con discapacidad, así como en los principios de necesidad y proporcionalidad de las medidas de apoyo que, en su caso, pueda necesitar esa persona para el ejercicio de su capacidad jurídica en igualdad de condiciones con los demás. Al respecto, ha de tomarse en consideración que, como ha puesto en evidencia la Observación General del Comité de Expertos de las Naciones Unidas elaborada en 2014, dicha capacidad jurídica abarca tanto la titularidad de los derechos como la legitimación para ejercitarlos.

## II

Esta Ley consta de ocho artículos, dos disposiciones adicionales, seis disposiciones transitorias, una disposición derogatoria y tres disposiciones finales.

El artículo primero modifica la Ley del Notariado con ocho apartados; el artículo segundo, con sesenta y siete apartados, modifica el Código Civil; el artículo tercero afecta a la Ley Hipotecaria y consta de nueve apartados; el artículo cuarto reforma la Ley 1/2000, de 7 de enero, de Enjuiciamiento Civil, con veintinueve apartados; el artículo quinto modifica la Ley 41/2003, de 18 de noviembre, de protección patrimonial de las personas con discapacidad y de modificación del Código Civil, de la Ley de Enjuiciamiento Civil y de la Normativa Tributaria con esta finalidad, y se distribuye en seis apartados; el artículo sexto modifica la Ley 20/2011, de 21 de julio, del Registro Civil, y se distribuye en diez apartados; el artículo séptimo, referido a la Ley 15/2015, de 2 de julio, de la Jurisdicción Voluntaria, se estructura en veinte apartados; finalmente, el artículo octavo, referido al Código de Comercio, se estructura en tres apartados.

III

La reforma que el artículo segundo introduce en el Código Civil es la más extensa y de mayor calado, pues sienta las bases del nuevo sistema basado en el respeto a la voluntad y las preferencias de la persona con discapacidad, el cual informa toda la norma y se extrapola a través de las demás modificaciones legales al resto de la legislación civil y la procesal.

El Título XI del Libro Primero del Código Civil se redacta de nuevo y pasa a rubricarse «De las medidas de apoyo a las personas con discapacidad para el ejercicio de su capacidad jurídica», de suerte que el elemento sobre el que pivota la nueva regulación no va a ser ni la incapacitación de quien no se considera suficientemente capaz, ni la modificación de una capacidad que resulta inherente a la condición de persona humana y, por ello, no puede modificarse. Muy al contrario, la idea central del nuevo sistema es la de apoyo a la persona que lo precise, apoyo que, tal y como la ya citada Observación General de 2014 recuerda, es un término amplio que engloba todo tipo de actuaciones: desde el acompañamiento amistoso, la ayuda técnica en la comunicación de declaraciones de voluntad, la ruptura de barreras arquitectónicas y de todo tipo, el consejo, o incluso la toma de decisiones delegadas por la persona con discapacidad. Cabe añadir, incluso, que en situaciones donde el apoyo no pueda darse de otro modo y solo ante esa situación de imposibilidad, este pueda concretarse en la representación en la toma de decisiones. Es importante señalar que podrá beneficiarse de las medidas de apoyo cualquier persona que las precise, con independencia de si su situación de discapacidad ha obtenido algún reconocimiento administrativo. Es también relevante que, a diferencia de lo que hacían los códigos decimonónicos, más preocupados por los intereses patrimoniales de la persona que por la protección integral de esta, la nueva regulación trata de atender no solo a los asuntos de naturaleza patrimonial, sino también a los aspectos personales, como pueden ser los relativos a decisiones sobre las vicisitudes de su vida ordinaria –domicilio, salud, comunicaciones, etc.–.

No se trata, pues, de un mero cambio de terminología que relegue los términos tradicionales de «incapacidad» e «incapacitación» por otros más precisos y respetuosos, sino de un nuevo y más acertado enfoque de la realidad, que advierta algo que ha pasado durante mucho tiempo desapercibido: que las personas con discapacidad son titulares del derecho a la toma de sus propias decisiones, derecho que ha de ser respetado; se trata, por tanto, de una cuestión de derechos humanos. Y es que muchas limitaciones vinculadas tradicionalmente a la discapacidad no han procedido de las personas afectadas por ella, sino de su entorno: barreras físicas, comunicacionales, cognitivas, actitudinales y jurídicas que han cercenado sus derechos y la posibilidad de su ejercicio. La reforma normativa impulsada por esta Ley debe ir unida, por ello, a un cambio del entorno, a una transformación de la mentalidad social y, especialmente, de la de aquellos profesionales del Derecho –jueces y magistrados, personal al servicio de la Administración de Justicia, notarios, registradores– que han de prestar sus respectivas funciones, a requerimiento de las personas con discapacidad, partiendo de los nuevos principios y no de visiones paternalistas que hoy resultan periclitadas.

Siguiendo los precedentes de otros ordenamientos europeos y las directrices del Consejo de Europa, a la hora de concretar los apoyos la nueva regulación otorga preferencia a las medidas voluntarias, esto es, a las que puede tomar la propia persona con discapacidad. Dentro de las medidas voluntarias adquieren especial importancia los poderes y mandatos preventivos, así como la posibilidad de la autocuratela. Fuera de ellas conviene destacar el reforzamiento de la figura de la guarda de hecho, que se transforma en una propia institución jurídica de apoyo, al dejar de ser una situación provisional cuando se manifiesta como suficiente y adecuada para la salvaguarda de los derechos de la persona con discapacidad. La realidad demuestra que en muchos supuestos la persona con discapacidad está adecuadamente asistida o apoyada en la toma de decisiones y el ejercicio de su capacidad jurídica por un guardador de hecho –generalmente un familiar, pues la familia sigue siendo en nuestra sociedad el grupo básico de solidaridad y apoyo entre las personas que la componen, especialmente en lo que atañe a sus miembros más vulnerables–, que no precisa de una investidura judicial formal que la persona con discapacidad tampoco desea. Para los casos en que se requiera que el guardador realice una actuación representativa, se prevé la necesidad de que obtenga una autorización judicial



*ad hoc*, de modo que no será preciso que se abra todo un procedimiento general de provisión de apoyos, sino que será suficiente con la autorización para el caso, previo examen de las circunstancias.

La institución objeto de una regulación más detenida es la curatela, principal medida de apoyo de origen judicial para las personas con discapacidad. El propio significado de la palabra curatela –cuidado–, revela la finalidad de la institución: asistencia, apoyo, ayuda en el ejercicio de la capacidad jurídica; por tanto, como principio de actuación y en la línea de excluir en lo posible las actuaciones de naturaleza representativa, la curatela será, primordialmente, de naturaleza asistencial. No obstante, en los casos en los que sea preciso, y solo de manera excepcional, podrá atribuirse al curador funciones representativas.

El valor del cuidado, en alza en las sociedades democráticas actuales, tiene particular aplicación en el ejercicio de la curatela. Todas las personas, y en especial las personas con discapacidad, requieren ser tratadas por las demás personas y por los poderes públicos con cuidado, es decir, con la atención que requiera su situación concreta.

Siguiendo este mismo criterio, se eliminan del ámbito de la discapacidad no sólo la tutela, sino también la patria potestad prorrogada y la patria potestad rehabilitada, figuras demasiado rígidas y poco adaptadas al sistema de promoción de la autonomía de las personas adultas con discapacidad que ahora se propone. En este sentido, conviene recordar que las nuevas concepciones sobre la autonomía de las personas con discapacidad ponen en duda que los progenitores sean siempre las personas más adecuadas para favorecer que el hijo adulto con discapacidad logre adquirir el mayor grado de independencia posible y se prepare para vivir en el futuro sin la presencia de sus progenitores, dada la previsible supervivencia del hijo; a lo que se añade que cuando los progenitores se hacen mayores, a veces esa patria potestad prorrogada o rehabilitada puede convertirse en una carga demasiado gravosa. Es por ello que, en la nueva regulación, cuando el menor con discapacidad llegue a la mayoría de edad se le prestarán los apoyos que necesite del mismo modo y por el mismo medio que a cualquier adulto que los requiera.

En el nuevo texto se recoge también la figura del defensor judicial, especialmente prevista para cierto tipo de situaciones, como aquella en que exista conflicto de intereses entre la figura de apoyo y la persona con discapacidad, o aquella en que exista imposibilidad coyuntural de que la figura de apoyo habitual lo ejerza.

Todas las medidas de apoyo adoptadas judicialmente serán revisadas periódicamente en un plazo máximo de tres años o, en casos excepcionales, de hasta seis. En todo caso, pueden ser revisadas ante cualquier cambio en la situación de la persona que pueda requerir su modificación.

Desde el punto de vista procedimental, cumple señalar que el procedimiento de provisión de apoyos solo puede conducir a una resolución judicial que determine los actos para los que la persona con discapacidad requiera el apoyo, pero en ningún caso a la declaración de incapacitación ni, mucho menos, a la privación de derechos, sean estos personales, patrimoniales o políticos.

Finalmente, se suprime la prodigalidad como institución autónoma, dado que los supuestos contemplados por ella encuentran encaje en las normas sobre medidas de apoyo aprobadas con la reforma.

Una reforma tan profunda como la que aquí se realiza ha obligado a un notable número de modificaciones legislativas tanto en el Código Civil como en otras leyes de indudable importancia.

#### IV

Dentro del Código, la reubicación en los Títulos XI y XII del Libro Primero de la materia que nos ocupa obliga a la reordenación del tema de la minoría de edad, la mayoría de edad y la emancipación, de suerte que el Título IX del mencionado Libro pasa a referirse a la tutela y la guarda de los menores, mientras que el Título X se destina a la mayoría de edad y la emancipación. En consonancia con lo dicho, la tutela, con su tradicional connotación representativa, queda reservada para los menores de edad que no estén protegidos a través de la patria potestad, mientras que el complemento de capacidad requerido por los emancipados para el ejercicio de ciertos actos jurídicos será atendido por un defensor judicial.

Fuera ya de este marco, son muchas las normas jurídicas que en toda la extensión del Código Civil requieren de la oportuna adaptación a la nueva regulación de la capacidad jurídica de las personas con discapacidad. Así, las normas afectadas por esta reforma van desde algunas relativas al Derecho internacional privado, la nacionalidad, ciertas reglas sobre los efectos de las crisis matrimoniales cuando hay hijos mayores de edad con discapacidad que precisen apoyo, lo cual puede tener repercusiones, por ejemplo, en la atribución de la vivienda familiar, o las reglas sobre el establecimiento de la filiación cuando hay implicados progenitores o hijos con discapacidad; también experimentan modificaciones puntuales algunos preceptos relativos a la sociedad de gananciales cuando uno de los cónyuges precisare de medidas de apoyo. Particularmente afectadas van a resultar algunas reglas relativas al Derecho de sucesiones y al Derecho de contratos, cuestiones estas en las que la capacidad de ejercicio de los derechos implica la posibilidad de realizar actos jurídicos de gran trascendencia, cuya celebración, validez y eficacia debe ser tratada de conformidad con la nueva perspectiva. Asimismo, la comprensión de las personas con discapacidad como sujetos plenamente capaces, en la doble dimensión de titularidad y ejercicio de sus derechos, ha de repercutir también de modo ineluctable en la idea de responsabilidad, lo que ha de conllevar el correlativo cambio en el concepto de imputación subjetiva en la responsabilidad civil por hecho propio y en una nueva y más restringida concepción de la responsabilidad por hecho ajeno. Para mantener la coherencia del sistema, la reforma hace también necesaria la modificación de dos preceptos del Código penal en materia de responsabilidad civil derivada del ilícito penal cuando dicha responsabilidad recae sobre persona distinta del autor del hecho delictivo, y la disposición adicional primera para adaptarla a la nueva regulación. Se aprovecha la reforma para corregir el error que implicaba la referencia a los imputables. Adicionalmente, se reforman los artículos 4, 5 y 234 del Código de Comercio para adaptarlos a la nueva regulación del Código Civil. En todos ellos se omite cualquier referencia a las personas con discapacidad con medidas de apoyo por considerarla innecesaria, dado que esta cuestión se regirá por las normas generales previstas en el Código Civil.

En el ámbito del Registro de la Propiedad, se modifican los preceptos de la Ley Hipotecaria que se refieren a la incapacitación o los incapacitados y se suprime el Libro de incapacitados para adecuar la terminología y contenidos normativos a la Convención de Nueva York de la que trae causa esta reforma. Por otra parte, se elimina el artículo 28 de la Ley Hipotecaria, dado que los supuestos que eventualmente este artículo está llamado a proteger son muy residuales en comparación con el perjuicio que ocasiona en la sucesión de colaterales y extraños y la perturbación del tráfico, generando situaciones antieconómicas.

El Registro Civil se convierte en una pieza central, pues hará efectiva la preferencia que el nuevo sistema atribuye a las medidas voluntarias previstas por una persona respecto de sí misma o de sus bienes. No obstante, el necesario respeto a los derechos fundamentales de la persona con discapacidad, incluida su intimidad y la protección de sus datos personales, han llevado a considerar que las medidas de apoyo accedan al Registro como datos sometidos al régimen de publicidad restringida.

## V

La adaptación normativa a la Convención también debe extenderse al ámbito procesal, de modo que se sustituyen los tradicionales procesos de modificación de la capacidad por los dirigidos a proveer de apoyos a las personas con discapacidad. Tal circunstancia permite asimismo introducir algunas modificaciones en la regulación de los procesos en que se ejercita una pretensión de esas características, dirigidas a solucionar algunos problemas que se han detectado en la práctica forense y que dan lugar a interpretaciones diferentes entre los tribunales.

La Ley 1/2000, de 7 de enero, de Enjuiciamiento Civil, se ha sometido a una revisión de conjunto en la que, más allá de las necesarias revisiones terminológicas, se han introducido los ajustes requeridos por la adaptación a la Convención en el ejercicio de las acciones de determinación o impugnación de la filiación, en los procedimientos de separación y divorcio y en el procedimiento para la división de la herencia.

La primera modificación relevante se encuentra en el artículo 7 bis, que se introduce también en la Ley de Jurisdicción voluntaria. En este artículo se regulan las adaptaciones y

ajustes en los procedimientos en que participen personas con discapacidad, con independencia de si lo hacen en calidad de parte o en otra distinta y que se llevarán a cabo en todas las fases y actuaciones procesales en las que resulte necesario, incluyendo los actos de comunicación. Adicionalmente, se menciona expresamente que se permitirá que la persona con discapacidad, si lo desea y a su costa, se valga de un profesional experto que a modo de facilitador realice tareas de adaptación y ajuste.

Es también importante el apartado 1 del artículo 756 de la Ley de Enjuiciamiento Civil, que establece que en los supuestos en los que, de acuerdo con la legislación civil, sea pertinente el nombramiento de curador y se haya formulado oposición en el previo expediente de jurisdicción voluntaria o cuando el expediente no haya podido resolverse, los procesos de adopción de medidas judiciales de apoyo a personas con discapacidad se regirán por lo dispuesto en dicho Capítulo. En caso de inexistencia de oposición, la provisión judicial de apoyos se regirá por lo dispuesto en la legislación de jurisdicción voluntaria.

Se trata, por tanto, de una reforma ambiciosa que opta por el cauce de la jurisdicción voluntaria de manera preferente, considerando de manera esencial la participación de la propia persona, facilitando que pueda expresar sus preferencias e interviniendo activamente y, donde la autoridad judicial interese la información precisa, ajustándose siempre a los principios de necesidad y proporcionalidad. Todo ello sin perjuicio de que el procedimiento se transforme en uno contradictorio. Por su parte, en el apartado 3 de ese mismo precepto se da solución al problema derivado del cambio de residencia habitual de la persona con discapacidad cuando se encuentra pendiente el proceso de provisión de apoyos. Siguiendo el criterio sentado por la Sala de lo Civil del Tribunal Supremo, en esos casos las actuaciones deberían remitirse al juez de la nueva residencia, siempre que no se haya celebrado aún la vista. Así se facilita el desarrollo del proceso y se acerca este al lugar donde efectivamente se encuentra la persona con discapacidad.

El artículo 757 de la Ley de Enjuiciamiento Civil, en sus apartados 3 y 4, también da respuesta a situaciones que estaban originando prácticas diversas en los tribunales. Por un lado, se permite la presentación de alegaciones por aquella persona que en la demanda aparezca propuesta como curador de la persona con discapacidad, lo que posibilita contar con más datos acerca de su disponibilidad e idoneidad para asumir tal encomienda. Por otro, se admite la intervención a su costa en el proceso de cualquiera de los legitimados que no sea promotor del procedimiento o de cualquier sujeto con interés legítimo, evitando así que se generen situaciones de desigualdad entre los familiares de la persona con discapacidad, como sucedía con anterioridad, donde unos podían actuar con plenitud en el proceso dada su condición de parte y otros, en cambio, solo podían ser oídos en fase de prueba.

Las siguientes modificaciones se contienen en el artículo 758 de la Ley de Enjuiciamiento Civil y se refieren al momento de admisión de la demanda y a la personación del demandado. En primer lugar, se establece que, una vez admitida la demanda, se debe obtener de los Registros públicos la información existente sobre las medidas de apoyo adoptadas, para respetar la voluntad de la persona con discapacidad. Y, en segundo lugar, se prescribe el nombramiento de un defensor judicial cuando la persona interesada, esto es, la persona con discapacidad, no comparezca, en el plazo concedido para contestar a la demanda, con su propia defensa y representación. Con ello se consigue que siempre exista alguien que defienda en el proceso los intereses de la persona con discapacidad.

La regulación de las pruebas que preceptivamente deben practicarse en este tipo de procesos se reordena en el nuevo texto y, además, se introduce en el artículo 759.2 de la Ley de Enjuiciamiento Civil la posibilidad de que puedan no llevarse a cabo las audiencias preceptivas cuando la demanda la presente la propia persona interesada y aquellas puedan invadir su privacidad, al dar a conocer a su familia datos íntimos que ella prefiera mantener reservados. Adicionalmente, el proceso debe alejarse del esquema tradicional para pasar a orientarse hacia un sistema de colaboración interprofesional o «de mesa redonda», con profesionales especializados de los ámbitos social, sanitario y otros que puedan aconsejar las medidas de apoyo que resulten idóneas en cada caso. Por último, a diferencia de lo que sucedía en la normativa anterior, el contenido de la sentencia que ha de dictar el juez se remite a las normas de Derecho Civil que resulten de aplicación, al considerarse una cuestión más de Derecho sustantivo que procesal.

## VI

La reforma de la Ley 15/2015, de 2 de julio, de la Jurisdicción Voluntaria, queda justificada tanto por la introducción del nuevo expediente de provisión de medidas judiciales de apoyo a personas con discapacidad, como por la necesidad de que no haya discrepancia entre los diversos textos legales, todo ello en aras de una eficaz tutela de los derechos de las personas.

De esta manera, se establece un ajuste entre la Ley de la Jurisdicción Voluntaria y la legislación civil material en lo que respecta al nombramiento del defensor judicial de menores o personas con discapacidad.

En segundo término, se incorpora un nuevo Capítulo III bis relativo al expediente de provisión de medidas judiciales de apoyo a personas con discapacidad para los supuestos en los que, de acuerdo con las normas civiles, sea pertinente la previsión de alguna medida judicial de apoyo de carácter estable y no exista oposición. Podrá promover este expediente el Ministerio Fiscal, la propia persona interesada, su cónyuge no separado de hecho o legalmente o quien se encuentre en una situación de hecho asimilable, y sus descendientes, ascendientes, o hermanos.

En relación con el expediente para el nombramiento de tutor (para el menor) o curador (para la persona con discapacidad), además de algunas adaptaciones terminológicas, se modifica el procedimiento para la rendición de cuentas del tutor o curador, para solucionar algunas disfunciones detectadas durante estos casi tres años de vigencia de la Ley de la Jurisdicción Voluntaria. Por un lado, la comparecencia ante el juez no siempre debe tener lugar, sino solo cuando algún interesado lo solicite, con lo que se evita la actual proliferación de vistas que en la mayoría de las ocasiones carecen de sentido ante la ausencia de complejidad y oposición a las cuentas presentadas. Por otro lado, se permite que el tribunal ordene de oficio, a costa del patrimonio del tutelado o asistido, una prueba pericial contable o de auditoría aun cuando nadie haya solicitado la comparecencia, si en el informe se describieran operaciones complejas o que requieran una justificación técnica. Esto responde a una necesidad que los tribunales han puesto de manifiesto en reiteradas ocasiones, en la línea de alcanzar una mayor protección de los intereses del menor o de la persona con discapacidad.

También se modifica un aspecto del expediente de autorización o aprobación judicial de actos de enajenación o gravamen de bienes pertenecientes a menores o personas con discapacidad. De acuerdo con la nueva regulación del artículo 62.3 de la Ley de la Jurisdicción Voluntaria, la intervención de abogado y procurador ya no será preceptiva en todos los casos en que la cuantía de la operación supere los 6.000 euros, sino solo cuando así resulte necesario por razones de complejidad de la operación o por la existencia de intereses contrapuestos. De esta manera se pretende ahorrar costes al menor y a la persona con discapacidad en relación con actos que carecen de dificultad técnica o jurídica, habida cuenta de que en este tipo de actuaciones siempre va a existir un control judicial en el momento de decidir sobre la aprobación de lo solicitado.

## VII

Por último, cabe destacar la reforma de la Ley del Notariado y de la Ley 41/2003, de 18 de noviembre, de protección patrimonial de las personas con discapacidad y de modificación del Código Civil, de la Ley de Enjuiciamiento Civil y de la Normativa Tributaria, con el objeto de acompasar su regulación al cambio de paradigma que introduce esta reforma.

## VIII

En cuanto al régimen transitorio, se ha optado por una fórmula flexible, según la cual como regla general, las funciones de apoyo se ejercerán conforme a la nueva Ley desde su entrada en vigor y se establece una amplia legitimación para solicitar de la autoridad judicial, en cualquier momento, la revisión de las medidas que se hubiesen establecido con arreglo al sistema anterior. La revisión también se podrá producir de oficio.

Finalmente, se fija un plazo de tres meses para la entrada en vigor de la norma, atendiendo a la necesidad de que se tome conocimiento de la nueva legislación con tiempo suficiente para que puedan afrontarse los cambios introducidos.

**Artículo primero.** *Modificación de la Ley del Notariado, de 28 de mayo de 1862.*

La Ley del Notariado, de 28 de mayo de 1862, queda modificada como sigue:

Uno. Se modifica la letra a) del artículo 23 con la siguiente redacción:

«a) La afirmación de dos personas, mayores de edad, que conozcan al otorgante y sean conocidas del Notario, siendo aquellos responsables de la identificación.»

Dos. Se añade un nuevo párrafo al final del artículo 25 con la siguiente redacción:

«Para garantizar la accesibilidad de las personas con discapacidad que comparezcan ante Notario, estas podrán utilizar los apoyos, instrumentos y ajustes razonables que resulten precisos, incluyendo sistemas aumentativos y alternativos, braille, lectura fácil, pictogramas, dispositivos multimedia de fácil acceso, intérpretes, sistemas de apoyos a la comunicación oral, lengua de signos, lenguaje dactilológico, sistemas de comunicación táctil y otros dispositivos que permitan la comunicación, así como cualquier otro que resulte preciso.»

Tres. Se modifica el apartado 1 del artículo 54, que queda redactado como sigue:

«1. Los cónyuges, cuando no tuvieren hijos menores no emancipados o mayores respecto de los que se hayan establecido judicialmente medidas de apoyo atribuidas a sus progenitores, podrán acordar su separación matrimonial o divorcio de mutuo acuerdo, mediante la formulación de un convenio regulador en escritura pública. Deberán prestar su consentimiento ante el Notario del último domicilio común o el del domicilio o residencia habitual de cualquiera de los solicitantes.»

Cuatro. Se modifica el párrafo tercero del apartado 1 del artículo 56, que queda redactado como sigue:

«Cuando cualquiera de los interesados fuera menor y careciera de representante legal, o fuera persona con discapacidad sin apoyo suficiente, el Notario comunicará esta circunstancia al Ministerio Fiscal para que inste la designación de un defensor judicial.»

Cinco. Se modifica el segundo párrafo del apartado 3 del artículo 57, que queda redactado como sigue:

«Cuando cualesquiera de los interesados fuera menor y careciera de representante legal o persona con discapacidad sin apoyo suficiente, el Notario comunicará esta circunstancia al Ministerio Fiscal para que inste la designación de un defensor judicial.»

Seis. Se modifica el apartado 3 del artículo 62, que queda redactado como sigue:

«3. Cuando cualquiera de las referidas personas fuese menor y careciera de representante legal o fuese persona con discapacidad sin apoyo suficiente, el Notario comunicará esta circunstancia al Ministerio Fiscal para que inste la designación de un defensor judicial.»

Siete. Se modifica la letra c) del apartado 1 del artículo 70, que queda redactada como sigue:

«c) Las deudas de alimentos en las que estén interesados menores, ni las que recaigan sobre materias indisponibles u operaciones sujetas a autorización judicial.»

Ocho. Se modifica la letra a) del apartado 2 del artículo 81, que queda redactada como sigue:

«a) Las cuestiones en las que se encuentren interesados los menores.»

**Artículo segundo.** *Modificación del Código Civil.*

El Código Civil queda modificado como sigue:

Uno. El segundo párrafo del artículo 9.6 pasa a tener la siguiente redacción:



«La ley aplicable a las medidas de apoyo para personas con discapacidad será la de su residencia habitual. En el caso de cambio de residencia a otro Estado, se aplicará la ley de la nueva residencia habitual, sin perjuicio del reconocimiento en España de las medidas de apoyo acordadas en otros Estados. Será de aplicación, sin embargo, la ley española para la adopción de medidas de apoyo provisionales o urgentes.»

Dos. El apartado 8 del artículo 10 queda redactado de la siguiente forma:

«8. En los contratos celebrados entre personas que se encuentren en España, las personas físicas que gocen de capacidad de conformidad con la ley española solo podrán invocar su discapacidad resultante de la ley de otro país si, en el momento de la celebración del contrato, la otra parte hubiera conocido tal discapacidad o la hubiera ignorado en virtud de negligencia por su parte.»

Tres. El segundo párrafo del artículo 15.1 queda redactado en los siguientes términos:

«Esta declaración de opción se formulará, según los casos, por el propio optante, solo o con los apoyos que la persona con discapacidad, en su caso, precise, o por su representante legal. Cuando la adquisición de la nacionalidad se haga por declaración o a petición del representante legal, la autorización necesaria deberá determinar la vecindad civil por la que se ha de optar.»

Cuatro. El apartado 2 del artículo 20 se redacta del siguiente modo:

«2. La declaración de opción se formulará:

a) Por el representante legal del optante menor de catorce años. En caso de discrepancia entre los representantes legales del menor de catorce años sobre la tramitación de la declaración de opción, se tramitará el expediente de jurisdicción voluntaria previsto al efecto.

b) Por el propio interesado, asistido por su representante legal, cuando aquél sea mayor de catorce años.

c) Por el interesado, por sí solo, si está emancipado o es mayor de dieciocho años. La opción caducará a los veinte años de edad, pero si el optante no estuviera emancipado según su ley personal al llegar a los dieciocho años, el plazo para optar se prolongará hasta que transcurran dos años desde la emancipación.

d) Por el interesado con discapacidad con los apoyos y ajustes de procedimiento que, en su caso, precise.

e) Por el interesado, por sí solo, dentro de los dos años siguientes a la extinción de las medidas de apoyo que le hubieran impedido ejercitarla con anterioridad.»

Cinco. Se modifican las letras c) y d) del artículo 21.3 con el siguiente texto:

«c) El representante legal del menor de catorce años. En caso de discrepancia entre los representantes legales sobre la solicitud de nacionalidad por residencia, se tramitará el expediente de jurisdicción voluntaria previsto al efecto.

d) El interesado con discapacidad con los apoyos y ajustes de procedimiento que, en su caso, precise.»

Seis. La letra c) del artículo 22.2 se redacta del siguiente modo:

«c) El que haya estado sujeto legalmente a la tutela, curatela con facultades de representación plena, guarda o acogimiento de un ciudadano o institución españoles durante dos años consecutivos, incluso si continuare en esta situación en el momento de la solicitud.»

Siete. Se modifica el párrafo primero del artículo 81, que queda redactado así:

«Se decretará judicialmente la separación cuando existan hijos menores no emancipados o hijos mayores respecto de los que se hayan establecido judicialmente medidas de apoyo atribuidas a sus progenitores, cualquiera que sea la forma de celebración del matrimonio:»

Ocho. El artículo 82 queda redactado con el siguiente tenor:



«1. Los cónyuges podrán acordar su separación de mutuo acuerdo transcurridos tres meses desde la celebración del matrimonio mediante la formulación de un convenio regulador ante el letrado de la Administración de Justicia o en escritura pública ante Notario, en el que, junto a la voluntad inequívoca de separarse, determinarán las medidas que hayan de regular los efectos derivados de la separación en los términos establecidos en el artículo 90. Los funcionarios diplomáticos o consulares, en ejercicio de las funciones notariales que tienen atribuidas, no podrán autorizar la escritura pública de separación.

Los cónyuges deberán intervenir en el otorgamiento de modo personal, sin perjuicio de que deban estar asistidos por letrado en ejercicio, prestando su consentimiento ante el letrado de la Administración de Justicia o notario. Igualmente los hijos mayores o menores emancipados deberán otorgar el consentimiento ante el letrado de la Administración de Justicia o Notario respecto de las medidas que les afecten por carecer de ingresos propios y convivir en el domicilio familiar.

2. No será de aplicación lo dispuesto en este artículo cuando existan hijos en la situación a la que se refiere el artículo anterior.»

Nueve. Se añade un nuevo segundo párrafo al artículo 91, que queda redactado así:

«Cuando al tiempo de la nulidad, separación o divorcio existieran hijos comunes mayores de dieciséis años que se hallasen en situación de necesitar medidas de apoyo por razón de su discapacidad, la sentencia correspondiente, previa audiencia del menor, resolverá también sobre el establecimiento y modo de ejercicio de estas, las cuales, en su caso, entrarán en vigor cuando el hijo alcance los dieciocho años de edad. En estos casos la legitimación para instarlas, las especialidades de prueba y el contenido de la sentencia se regirán por lo dispuesto en la Ley de Enjuiciamiento Civil acerca de la provisión judicial de medidas de apoyo a las personas con discapacidad.»

Diez. Se da nueva redacción al artículo 94, que queda redactado así:

«La autoridad judicial determinará el tiempo, modo y lugar en que el progenitor que no tenga consigo a los hijos menores podrá ejercitar el derecho de visitarlos, comunicar con ellos y tenerlos en su compañía.

Respecto de los hijos con discapacidad mayores de edad o emancipados que precisen apoyo para tomar la decisión, el progenitor que no los tenga en su compañía podrá solicitar, en el mismo procedimiento de nulidad, separación o divorcio, que se establezca el modo en que se ejercerá el derecho previsto en el párrafo anterior.

La autoridad judicial adoptará la resolución prevista en los párrafos anteriores, previa audiencia del hijo y del Ministerio Fiscal. Así mismo, la autoridad judicial podrá limitar o suspender los derechos previstos en los párrafos anteriores si se dieran circunstancias relevantes que así lo aconsejen o se incumplieran grave o reiteradamente los deberes impuestos por la resolución judicial.

No procederá el establecimiento de un régimen de visita o estancia, y si existiera se suspenderá, respecto del progenitor que esté incurso en un proceso penal iniciado por atentar contra la vida, la integridad física, la libertad, la integridad moral o la libertad e indemnidad sexual del otro cónyuge o sus hijos. Tampoco procederá cuando la autoridad judicial advierta, de las alegaciones de las partes y las pruebas practicadas, la existencia de indicios fundados de violencia doméstica o de género. No obstante, la autoridad judicial podrá establecer un régimen de visita, comunicación o estancia en resolución motivada en el interés superior del menor o en la voluntad, deseos y preferencias del mayor con discapacidad necesitado de apoyos y previa evaluación de la situación de la relación paternofamiliar.

No procederá en ningún caso el establecimiento de un régimen de visitas respecto del progenitor en situación de prisión, provisional o por sentencia firme, acordada en procedimiento penal por los delitos previstos en el párrafo anterior.

Igualmente, la autoridad judicial podrá reconocer el derecho de comunicación y visita previsto en el apartado segundo del artículo 160, previa audiencia de los

progenitores y de quien lo hubiera solicitado por su condición de hermano, abuelo, pariente o allegado del menor o del mayor con discapacidad que precise apoyo para tomar la decisión, que deberán prestar su consentimiento. La autoridad judicial resolverá teniendo siempre presente el interés del menor o la voluntad, deseos y preferencias del mayor con discapacidad.»

Once. El artículo 96 se redacta del siguiente modo:

«1. En defecto de acuerdo de los cónyuges aprobado por la autoridad judicial, el uso de la vivienda familiar y de los objetos de uso ordinario de ella corresponderá a los hijos comunes menores de edad y al cónyuge en cuya compañía queden, hasta que todos aquellos alcancen la mayoría de edad. Si entre los hijos menores hubiera alguno en una situación de discapacidad que hiciera conveniente la continuación en el uso de la vivienda familiar después de su mayoría de edad, la autoridad judicial determinará el plazo de duración de ese derecho, en función de las circunstancias concurrentes.

A los efectos del párrafo anterior, los hijos comunes mayores de edad que al tiempo de la nulidad, separación o divorcio estuvieran en una situación de discapacidad que hiciera conveniente la continuación en el uso de la vivienda familiar, se equiparan a los hijos menores que se hallen en similar situación.

Extinguido el uso previsto en el párrafo primero, las necesidades de vivienda de los que carezcan de independencia económica se atenderán según lo previsto en el Título VI de este Libro, relativo a los alimentos entre parientes.

Cuando algunos de los hijos queden en la compañía de uno de los cónyuges y los restantes en la del otro, la autoridad judicial resolverá lo procedente.

2. No habiendo hijos, podrá acordarse que el uso de tales bienes corresponda al cónyuge no titular por el tiempo que prudencialmente se fije siempre que, atendidas las circunstancias, lo hicieran aconsejable y su interés fuera el más necesitado de protección.

3. Para disponer de todo o parte de la vivienda y bienes indicados cuyo uso haya sido atribuido conforme a los párrafos anteriores, se requerirá el consentimiento de ambos cónyuges o, en su defecto, autorización judicial. Esta restricción en la facultad dispositiva sobre la vivienda familiar se hará constar en el Registro de la Propiedad. La manifestación errónea o falsa del disponente sobre el uso de la vivienda no perjudicará al adquirente de buena fe.»

Doce. Se da nueva redacción al párrafo segundo del artículo 112, con el siguiente tenor:

«En todo caso conservarán su validez los actos otorgados en nombre del hijo menor por su representante legal o, en el caso de los mayores con discapacidad que tuvieran previstas medidas de apoyo, los realizados conforme a estas, antes de que la filiación hubiera sido determinada.»

Trece. El artículo 121 se redacta con el siguiente texto:

«El reconocimiento otorgado por menores no emancipados necesitará para su validez aprobación judicial con audiencia del Ministerio Fiscal.

Para la validez del reconocimiento otorgado por personas mayores de edad respecto de las que hayan establecido medidas de apoyo se estará a lo que resulte de la resolución judicial o escritura pública que las haya establecido. Si nada se hubiese dispuesto y no hubiera medidas voluntarias de apoyo, se instruirá la correspondiente revisión de las medidas de apoyo judicialmente adoptadas para completarlas a este fin.»

Catorce. El artículo 123 queda redactado así:

«El reconocimiento de un hijo mayor de edad no producirá efectos sin su consentimiento expreso o tácito.

El consentimiento para la eficacia del reconocimiento de la persona mayor de edad con discapacidad se prestará por esta, de manera expresa o tácita, con los apoyos que requiera para ello. En caso de que exista resolución judicial o escritura pública que haya establecido medidas de apoyo, se estará a lo allí dispuesto.»

Quince. El artículo 124 se redacta conforme se indica a continuación:

«La eficacia del reconocimiento del menor requerirá el consentimiento expreso de su representante legal o la aprobación judicial con audiencia del Ministerio Fiscal y del progenitor legalmente conocido.

No será necesario el consentimiento o la aprobación si el reconocimiento se hubiere efectuado en testamento o dentro del plazo establecido para practicar la inscripción del nacimiento. La inscripción de paternidad así practicada podrá suspenderse a simple petición de la madre durante el año siguiente al nacimiento. Si el padre solicitara la confirmación de la inscripción, será necesaria la aprobación judicial con audiencia del Ministerio Fiscal.»

Dieciséis. El artículo 125 se redacta del siguiente modo:

«Cuando los progenitores del menor fueren hermanos o consanguíneos en línea recta, legalmente determinada la filiación respecto de uno, solo podrá quedar determinada legalmente respecto del otro previa autorización judicial, que se otorgará con audiencia del Ministerio Fiscal, cuando convenga al interés del menor.

El menor podrá, alcanzada la mayoría de edad, invalidar mediante declaración auténtica esta última determinación si no la hubiere consentido.»

Diecisiete. El apartado 1 del artículo 133 se redacta del siguiente modo:

«1. La acción de reclamación de filiación no matrimonial, cuando falte la respectiva posesión de estado, corresponderá al hijo durante toda su vida.

Si el hijo falleciere antes de transcurrir cuatro años desde que alcanzare la mayoría de edad o desde que se eliminaren las medidas de apoyo que tuviera previstas a tales efectos, o durante el año siguiente al descubrimiento de las pruebas en que se funde la demanda, su acción corresponderá a sus herederos por el tiempo que faltare para completar dichos plazos.»

Dieciocho. Se da nueva redacción a los apartados 1 y 2 del artículo 137, que quedan del siguiente tenor:

«1. La paternidad podrá ser impugnada por el hijo durante el año siguiente a la inscripción de la filiación.

Si fuere menor o persona con discapacidad con medidas de apoyo, para impugnarla, el plazo del año se contará desde la mayoría de edad o desde la extinción de las medidas de apoyo.

El ejercicio de la acción en interés del hijo que sea menor corresponderá, asimismo, durante el año siguiente a la inscripción de la filiación, a la madre que ostente la patria potestad, a su representante legal o al Ministerio Fiscal.

Si se tratare de persona con discapacidad, esta, quien preste el apoyo y se encuentre expresamente facultado para ello o, en su defecto, el Ministerio Fiscal, podrán, asimismo, ejercitar la acción de impugnación durante el año siguiente a la inscripción de la filiación.

2. Si el hijo, pese a haber transcurrido más de un año desde la inscripción en el registro, desde su mayoría de edad o desde la extinción de la medida de apoyo, desconociera la falta de paternidad biológica de quien aparece inscrito como su progenitor, el cómputo del plazo de un año comenzará a contar desde que tuviera tal conocimiento.»

Diecinueve. Se modifica el artículo 156 tal y como se indica:

«La patria potestad se ejercerá conjuntamente por ambos progenitores o por uno solo con el consentimiento expreso o tácito del otro. Serán válidos los actos que realice uno de ellos conforme al uso social y a las circunstancias o en situaciones de urgente necesidad.

Dictada una sentencia condenatoria y mientras no se extinga la responsabilidad penal o iniciado un procedimiento penal contra uno de los progenitores por atentar contra la vida, la integridad física, la libertad, la integridad moral o la libertad e indemnidad sexual de los hijos o hijas comunes menores de edad, o por atentar

contra el otro progenitor, bastará el consentimiento de este para la atención y asistencia psicológica de los hijos e hijas menores de edad, debiendo el primero ser informado previamente. Lo anterior será igualmente aplicable, aunque no se haya interpuesto denuncia previa, cuando la mujer esté recibiendo asistencia en un servicio especializado de violencia de género, siempre que medie informe emitido por dicho servicio que acredite dicha situación. Si la asistencia hubiera de prestarse a los hijos e hijas mayores de dieciséis años se precisará en todo caso el consentimiento expreso de estos.

En caso de desacuerdo en el ejercicio de la patria potestad, cualquiera de los dos podrá acudir a la autoridad judicial, quien, después de oír a ambos y al hijo si tuviera suficiente madurez y, en todo caso, si fuera mayor de doce años, atribuirá la facultad de decidir a uno de los dos progenitores. Si los desacuerdos fueran reiterados o concurriera cualquier otra causa que entorpezca gravemente el ejercicio de la patria potestad, podrá atribuirle total o parcialmente a uno de los progenitores o distribuir entre ellos sus funciones. Esta medida tendrá vigencia durante el plazo que se fije, que no podrá nunca exceder de dos años. En los supuestos de los párrafos anteriores, respecto de terceros de buena fe, se presumirá que cada uno de los progenitores actúa en el ejercicio ordinario de la patria potestad con el consentimiento del otro.

En defecto o por ausencia o imposibilidad de uno de los progenitores, la patria potestad será ejercida exclusivamente por el otro.

Si los progenitores viven separados, la patria potestad se ejercerá por aquel con quien el hijo conviva. Sin embargo, la autoridad judicial, a solicitud fundada del otro progenitor, podrá, en interés del hijo, atribuir al solicitante la patria potestad para que la ejerza conjuntamente con el otro progenitor o distribuir entre ambos las funciones inherentes a su ejercicio.»

Veinte. Se suprime el artículo 171.

Veintiuno. Se modifica el Título IX del Libro Primero, que queda con la siguiente rúbrica y contenido:

## «TÍTULO IX

### De la tutela y de la guarda de los menores

#### CAPÍTULO I

#### De la tutela

#### *Sección 1.ª Disposiciones generales*

#### **Artículo 199.**

Quedan sujetos a tutela:

- 1.º Los menores no emancipados en situación de desamparo.
- 2.º Los menores no emancipados no sujetos a patria potestad.

#### **Artículo 200.**

Las funciones tutelares constituyen un deber, se ejercerán en beneficio del tutelado y estarán bajo la salvaguarda de la autoridad judicial.

Las medidas y disposiciones previstas en el artículo 158 podrán ser acordadas también por la autoridad judicial en todos los supuestos de tutela de menores, en cuanto lo requiera el interés de estos.

Si se tratara de menores que estén bajo la tutela de una entidad pública, estas medidas solo podrán ser acordadas por la autoridad judicial de oficio o a instancia de dicha entidad, del Ministerio Fiscal o del propio menor. La entidad pública será parte en el procedimiento y las medidas acordadas serán comunicadas a esta, que dará

traslado de dicha comunicación al director del centro residencial o a la familia acogedora.

**Artículo 201.**

Los progenitores podrán en testamento o documento público notarial designar tutor, establecer órganos de fiscalización de la tutela, así como designar las personas que hayan de integrarlos u ordenar cualquier otra disposición sobre la persona o bienes de sus hijos menores.

**Artículo 202.**

Las designaciones a que se refiere el artículo anterior vincularán a la autoridad judicial al constituir la tutela, salvo que el interés superior del menor exija otra cosa, en cuyo caso dictará resolución motivada.

**Artículo 203.**

Cuando existieren disposiciones de los progenitores hechas en testamento o documento público notarial de los progenitores, se aplicarán unas y otras conjuntamente, en cuanto fueran compatibles. De no serlo, se adoptarán por la autoridad judicial, en decisión motivada, las que considere más convenientes para el interés superior del menor.

**Artículo 204.**

Serán ineficaces las disposiciones hechas en testamento o documento público notarial sobre la tutela si, en el momento de adoptarlas, el disponente hubiese sido privado de la patria potestad.

**Artículo 205.**

El que disponga de bienes a título gratuito en favor de un menor podrá establecer las reglas de administración y disposición de los mismos y designar la persona o personas que hayan de ejercitarlas. Las funciones no conferidas al administrador corresponden al tutor.

**Artículo 206.**

Estarán obligados a promover la constitución de la tutela, desde el momento en que conocieran el hecho que la motivare, los parientes llamados a ella y la persona física o jurídica bajo cuya guarda se encuentre el menor y, si no lo hicieren, serán responsables solidarios de la indemnización de los daños y perjuicios causados.

**Artículo 207.**

Cualquier persona podrá poner en conocimiento del Ministerio Fiscal o de la autoridad judicial el hecho determinante de la tutela, a fin de que se dé inicio al expediente a que se refiere el artículo siguiente.

**Artículo 208.**

La autoridad judicial constituirá la tutela mediante un expediente de jurisdicción voluntaria, siguiendo los trámites previstos legalmente.

**Artículo 209.**

La tutela se ejercerá bajo la vigilancia del Ministerio Fiscal, que actuará de oficio o a instancia de la persona menor de edad o de cualquier interesado.

En cualquier momento podrá exigir del tutor que le informe sobre la situación del menor y del estado de la administración de la tutela.

**Artículo 210.**

La autoridad judicial podrá establecer, en la resolución por la que se constituya la tutela o en otra posterior, las medidas de vigilancia y control que estime adecuadas, en beneficio del tutelado. Asimismo, en cualquier momento podrá exigir del tutor que informe sobre la situación del menor y del estado de la administración.

**Sección 2.ª De la delación de la tutela y del nombramiento del tutor**

**Artículo 211.**

Podrán ser tutores todas las personas físicas que, a juicio de la autoridad judicial, cumplan las condiciones de aptitud suficientes para el adecuado desempeño de su función y en ellas no concurra alguna de las causas de inhabilidad establecidas en los artículos siguientes.

**Artículo 212.**

Podrán ser tutores las fundaciones y demás personas jurídicas sin ánimo de lucro, públicas o privadas, entre cuyos fines figure la protección y asistencia de menores.

**Artículo 213.**

Para el nombramiento de tutor se preferirá:

1.º A la persona o personas designadas por los progenitores en testamento o documento público notarial.

2.º Al ascendiente o hermano que designe la autoridad judicial.

Excepcionalmente, en resolución motivada, se podrá alterar el orden del párrafo anterior o prescindir de todas las personas en él mencionadas, si el interés superior del menor así lo exigiere. Se considera beneficiosa para el menor la integración en la vida de familia del tutor.

**Artículo 214.**

En defecto de las personas mencionadas en el artículo anterior, la autoridad judicial designará tutor a quien, por sus relaciones con el tutelado y en el interés superior de este, considere más idóneo.

**Artículo 215.**

Si hubiere que designar tutor para varios hermanos, se procurará que el nombramiento recaiga en una misma persona.

**Artículo 216.**

No podrán ser tutores:

1.º Los que por resolución judicial estuvieran privados o suspendidos en el ejercicio de la patria potestad o, total o parcialmente, de los derechos de guarda y protección.

2.º Los que hubieren sido legalmente removidos de una tutela, curatela o guarda anterior.

**Artículo 217.**

La autoridad judicial no podrá nombrar a las personas siguientes:

1.º A quien haya sido excluido por los progenitores del tutelado.

2.º A quien haya sido condenado en sentencia firme por cualquier delito que haga suponer fundadamente que no desempeñará bien la tutela.



3.º Al administrador que hubiese sido sustituido en sus facultades de administración durante la tramitación del procedimiento concursal.

4.º A quien le sea imputable la declaración como culpable de un concurso, salvo que la tutela lo sea solo de la persona.

5.º A quien tenga conflicto de intereses con la persona sujeta a tutela.

#### **Artículo 218.**

La tutela se ejercerá por un solo tutor salvo:

1.º Cuando, por concurrir circunstancias especiales en la persona del tutelado o en su patrimonio, convenga separar como cargos distintos el de tutor de la persona y el de los bienes, cada uno de los cuales actuará independientemente en el ámbito de su competencia, si bien las decisiones que conciernan a ambos deberán tomarlas conjuntamente.

2.º Si se designa a alguna persona tutor de los hijos de su hermano y se considera conveniente que ejerza también la tutela el cónyuge del tutor o la persona que se halle en análoga relación de afectividad.

3.º Cuando los progenitores del tutelado hayan designado en testamento o documento público notarial más de un tutor para que ejerzan la tutela conjuntamente.

#### **Artículo 219.**

En el caso del numeral 3.º del artículo anterior, si los progenitores lo hubieren dispuesto de modo expreso, se podrá resolver, al efectuar el nombramiento de tutores, que estos puedan ejercitar las facultades de la tutela con carácter solidario.

De no mediar tal clase de nombramiento y, sin perjuicio de lo dispuesto en el numeral 1.º del artículo anterior, las facultades de la tutela encomendadas a varios tutores habrán de ser ejercitadas por estos conjuntamente, pero valdrá lo que se haga con el acuerdo del mayor número. A falta de tal acuerdo, la autoridad judicial, después de oír a los tutores y al tutelado si tuviere suficiente madurez, resolverá sin ulterior recurso lo que estime conveniente. Para el caso de que los desacuerdos fueran reiterados y entorpeciesen gravemente el ejercicio de la tutela, podrá la autoridad judicial reorganizar su funcionamiento e incluso nombrar nuevo tutor.

#### **Artículo 220.**

Si los tutores tuvieren sus facultades atribuidas conjuntamente y hubiere incompatibilidad u oposición de intereses en alguno de ellos para un acto o contrato, podrá este ser realizado por el otro tutor o, de ser varios, por los demás en forma conjunta.

#### **Artículo 221.**

En los casos de que por cualquier causa cese alguno de los tutores, la tutela subsistirá con los restantes a no ser que al hacer el nombramiento se hubiera dispuesto otra cosa de modo expreso.

#### **Artículo 222.**

La tutela de los menores que se encuentren en situación de desamparo corresponderá por ministerio de la ley a la entidad pública a la que en el respectivo territorio esté encomendada la protección de menores.

No obstante, se procederá al nombramiento de tutor conforme a las reglas ordinarias cuando existan personas físicas que, por sus relaciones con el menor o por otras circunstancias, puedan asumir la tutela en interés de este.

En el supuesto del párrafo anterior, previamente a la designación judicial de tutor, o en la misma resolución, deberá acordarse la suspensión o la privación de la patria potestad o la remoción del tutor, en su caso.

Estarán legitimados para ejercer las acciones de privación de patria potestad, promover la remoción del tutor y solicitar el nombramiento de tutor de los menores en

situación de desamparo, el Ministerio Fiscal, la entidad pública y los llamados al ejercicio de la tutela.

**Artículo 223.**

Las causas y procedimientos de remoción y excusa de la tutela serán los mismos que los establecidos para la curatela.

La autoridad judicial podrá decretar la remoción a solicitud de la persona menor de edad si tuviere suficiente madurez. En todo caso será tenida en cuenta su opinión y se le dará audiencia si fuere mayor de doce años.

Declarada la remoción, se procederá al nombramiento de nuevo tutor en la forma establecida en este Código.

**Sección 3.ª Del ejercicio de la tutela**

**Artículo 224.**

Serán aplicables a la tutela, con carácter supletorio, las normas de la curatela.

**Artículo 225.**

El tutor es el representante del menor, salvo para aquellos actos que este pueda realizar por sí solo o para los que únicamente precise asistencia.

**Artículo 226.**

Se prohíbe al tutor:

1.º Recibir liberalidades del tutelado o de sus causahabientes, mientras no se haya aprobado definitivamente su gestión.

2.º Representar al tutelado cuando en el mismo acto intervenga en nombre propio o de un tercero y existiera conflicto de intereses.

3.º Adquirir por título oneroso bienes del tutelado o transmitirle por su parte bienes por igual título.

**Artículo 227.**

Los tutores ejercerán su cargo en interés del menor, de acuerdo con su personalidad y con respeto a sus derechos.

Cuando sea necesario para el ejercicio de la tutela podrán recabar el auxilio de la autoridad.

**Artículo 228.**

El tutor está obligado a velar por el tutelado y, en particular:

1.º A velar por él y a procurarle alimentos.

2.º A educar al menor y procurarle una formación integral.

3.º A promover su mejor inserción en la sociedad.

4.º A administrar el patrimonio del menor con la diligencia debida.

5.º A informar a la autoridad judicial anualmente sobre la situación del menor y a rendirle cuenta anual de su administración.

6.º A oír al menor antes de adoptar decisiones que le afecten.

**Artículo 229.**

El tutor tiene derecho a una retribución, siempre que el patrimonio del menor lo permita, así como al reembolso de los gastos justificados, cantidades que serán satisfechas con cargo a dicho patrimonio.

Salvo que los progenitores hubieran establecido otra cosa, y sin perjuicio de que dichas previsiones puedan modificarse por la autoridad judicial si lo estimase conveniente para el interés del menor, corresponde a la autoridad judicial fijar su

importe y el modo de percibirla, para lo cual tendrá en cuenta el trabajo a realizar y el valor y la rentabilidad de los bienes.

Podrá también establecerse que el tutor haga suyos los frutos de los bienes del tutelado a cambio de prestarle los alimentos, si así lo hubieren dispuesto los progenitores. La autoridad judicial podrá dejar sin efecto esta previsión o establecerla aun cuando nada hubiesen dispuesto los progenitores, si lo estimase conveniente para el interés del menor.

#### **Artículo 230.**

La persona que en el ejercicio de una función tutelar sufra daños y perjuicios, sin culpa por su parte, tendrá derecho a la indemnización de estos con cargo a los bienes del tutelado, de no poder obtener por otro medio su resarcimiento.

#### ***Sección 4.ª De la extinción de la tutela y de la rendición final de cuentas***

#### **Artículo 231.**

La tutela se extingue:

1.º Por la mayoría de edad, emancipación o concesión del beneficio de la mayoría de edad al menor.

2.º Por la adopción del menor.

3.º Por muerte o declaración de fallecimiento del menor.

4.º Cuando, habiéndose originado por privación o suspensión de la patria potestad, el titular de esta la recupere, o cuando desaparezca la causa que impedía al titular de la patria potestad ejercerla de hecho.

#### **Artículo 232.**

El tutor, sin perjuicio de la obligación de rendición anual de cuentas, al cesar en sus funciones deberá rendir ante la autoridad judicial la cuenta general justificada de su administración en el plazo de tres meses, prorrogables por el tiempo que fuere necesario si concurre justa causa.

La acción para exigir la rendición de esta cuenta prescribe a los cinco años, contados desde la terminación del plazo establecido para efectuarla.

Antes de resolver sobre la aprobación de la cuenta, la autoridad judicial oirá también, en su caso, al nuevo tutor y a la persona que hubiera estado sometida a tutela o a sus herederos.

La aprobación judicial de las cuentas no impedirá el ejercicio de las acciones que recíprocamente puedan asistir al tutor y al menor o a sus causahabientes por razón de la tutela.

#### **Artículo 233.**

Los gastos necesarios de la rendición de cuentas serán a cargo del patrimonio de quien estuvo sometido a tutela.

El saldo de la cuenta general devengará el interés legal, a favor o en contra del tutor. Si el saldo es a favor del tutor, el interés legal se devengará desde el requerimiento para el pago, previa restitución de los bienes a su titular. Si es en contra del tutor, devengará el interés legal una vez transcurridos los tres meses siguientes a la aprobación de la cuenta.

#### **Artículo 234.**

El tutor responderá de los daños que hubiese causado al menor por su culpa o negligencia.

La acción para reclamar esta responsabilidad prescribe a los tres años contados desde la rendición final de cuentas.

## CAPÍTULO II

### Del defensor judicial del menor

#### Artículo 235.

Se nombrará un defensor judicial del menor en los casos siguientes:

1.º Cuando en algún asunto exista conflicto de intereses entre los menores y sus representantes legales, salvo en los casos en que la ley prevea otra forma de salvarlo.

2.º Cuando, por cualquier causa, el tutor no desempeñare sus funciones, hasta que cese la causa determinante o se designe otra persona.

3.º Cuando el menor emancipado requiera el complemento de capacidad previsto en los artículos 247 y 248 y a quienes corresponda prestarlo no puedan hacerlo o exista con ellos conflicto de intereses.

#### Artículo 236.

Serán aplicables al defensor judicial del menor las normas del defensor judicial de las personas con discapacidad. El defensor judicial del menor ejercerá su cargo en interés del menor, de acuerdo con su personalidad y con respeto a sus derechos.

## CAPÍTULO III

### De la guarda de hecho del menor

#### Artículo 237.

1. Cuando la autoridad judicial tenga conocimiento de la existencia de un guardador de hecho podrá requerirle para que informe de la situación de la persona y los bienes del menor y de su actuación en relación con los mismos, pudiendo establecer las medidas de control y vigilancia que considere oportunas.

Cautelarmente, mientras se mantenga la situación de guarda de hecho y hasta que se constituya la medida de protección adecuada, si procediera, se podrán otorgar judicialmente facultades tutelares a los guardadores. Igualmente se podrá constituir un acogimiento temporal, siendo acogedores los guardadores.

2. Procederá la declaración de situación de desamparo de los menores cuando, además de esta circunstancia, se den los presupuestos objetivos de falta de asistencia contemplados en el artículo 172.

En los demás casos, el guardador de hecho podrá promover la privación o suspensión de la patria potestad, remoción de la tutela o el nombramiento de tutor.

#### Artículo 238.

Serán aplicables a la guarda de hecho del menor, con carácter supletorio, las normas de la guarda de hecho de las personas con discapacidad.»

Veintidós. Se modifica el Título X del Libro Primero, que queda con la siguiente rúbrica y contenido:

## «TÍTULO X

### De la mayor edad y de la emancipación

#### Artículo 239.

La emancipación tiene lugar:

1.º Por la mayor edad.

2.º Por concesión de los que ejerzan la patria potestad.

3.º Por concesión judicial.

**Artículo 240.**

La mayor edad empieza a los dieciocho años cumplidos.

Para el cómputo de los años de la mayoría de edad se incluirá completo el día del nacimiento.

**Artículo 241.**

Para que tenga lugar la emancipación por concesión de quienes ejerzan la patria potestad, se requiere que el menor tenga dieciséis años cumplidos y que la consienta. Esta emancipación se otorgará por escritura pública o por comparecencia ante el encargado del Registro Civil.

**Artículo 242.**

La concesión de la emancipación habrá de inscribirse en el Registro Civil, no produciendo entre tanto efectos contra terceros.

Concedida la emancipación no podrá ser revocada.

**Artículo 243.**

Se reputará para todos los efectos como emancipado al hijo mayor de dieciséis años que, con el consentimiento de los progenitores, viviere independientemente de estos. Los progenitores podrán revocar este consentimiento.

**Artículo 244.**

La autoridad judicial podrá conceder la emancipación de los hijos mayores de dieciséis años si estos la pidieren y previa audiencia de los progenitores:

1.º Cuando quien ejerce la patria potestad contrajere nupcias o conviviere maritalmente con persona distinta del otro progenitor.

2.º Cuando los progenitores vivieren separados.

3.º Cuando concurra cualquier causa que entorpezca gravemente el ejercicio de la patria potestad.

**Artículo 245.**

También podrá la autoridad judicial, previo informe del Ministerio Fiscal, conceder el beneficio de la mayor edad al sujeto a tutela mayor de dieciséis años que lo solicitare.

**Artículo 246.**

El mayor de edad puede realizar todos los actos de la vida civil, salvo las excepciones establecidas en casos especiales por este Código.

**Artículo 247.**

La emancipación habilita al menor para regir su persona y bienes como si fuera mayor; pero hasta que llegue a la mayor edad no podrá el emancipado tomar dinero a préstamo, gravar o enajenar bienes inmuebles y establecimientos mercantiles o industriales u objetos de extraordinario valor sin consentimiento de sus progenitores y, a falta de ambos, sin el de su defensor judicial.

El menor emancipado podrá por sí solo comparecer en juicio.

Lo dispuesto en este artículo es aplicable también al menor que hubiere obtenido judicialmente el beneficio de la mayor edad.

**Artículo 248.**

Para que el casado menor de edad pueda enajenar o gravar bienes inmuebles, establecimientos mercantiles u objetos de extraordinario valor que sean comunes, basta, si es mayor el otro cónyuge, el consentimiento de los dos; si también es

menor, se necesitará además el de los progenitores o defensor judicial de uno y otro.»

Veintitrés. Se modifica el Título XI del Libro Primero, que queda con la siguiente rúbrica y contenido:

## «TÍTULO XI

### **De las medidas de apoyo a las personas con discapacidad para el ejercicio de su capacidad jurídica**

#### CAPÍTULO I

#### **Disposiciones generales**

##### **Artículo 249.**

Las medidas de apoyo a las personas mayores de edad o menores emancipadas que las precisen para el adecuado ejercicio de su capacidad jurídica tendrán por finalidad permitir el desarrollo pleno de su personalidad y su desenvolvimiento jurídico en condiciones de igualdad. Estas medidas de apoyo deberán estar inspiradas en el respeto a la dignidad de la persona y en la tutela de sus derechos fundamentales. Las de origen legal o judicial solo procederán en defecto o insuficiencia de la voluntad de la persona de que se trate. Todas ellas deberán ajustarse a los principios de necesidad y proporcionalidad.

Las personas que presten apoyo deberán actuar atendiendo a la voluntad, deseos y preferencias de quien lo requiera. Igualmente procurarán que la persona con discapacidad pueda desarrollar su propio proceso de toma de decisiones, informándola, ayudándola en su comprensión y razonamiento y facilitando que pueda expresar sus preferencias. Asimismo, fomentarán que la persona con discapacidad pueda ejercer su capacidad jurídica con menos apoyo en el futuro.

En casos excepcionales, cuando, pese a haberse hecho un esfuerzo considerable, no sea posible determinar la voluntad, deseos y preferencias de la persona, las medidas de apoyo podrán incluir funciones representativas. En este caso, en el ejercicio de esas funciones se deberá tener en cuenta la trayectoria vital de la persona con discapacidad, sus creencias y valores, así como los factores que ella hubiera tomado en consideración, con el fin de tomar la decisión que habría adoptado la persona en caso de no requerir representación.

La autoridad judicial podrá dictar las salvaguardas que considere oportunas a fin de asegurar que el ejercicio de las medidas de apoyo se ajuste a los criterios resultantes de este precepto y, en particular, atienda a la voluntad, deseos y preferencias de la persona que las requiera.

##### **Artículo 250.**

Las medidas de apoyo para el ejercicio de la capacidad jurídica de las personas que lo precisen son, además de las de naturaleza voluntaria, la guarda de hecho, la curatela y el defensor judicial.

La función de las medidas de apoyo consistirá en asistir a la persona con discapacidad en el ejercicio de su capacidad jurídica en los ámbitos en los que sea preciso, respetando su voluntad, deseos y preferencias.

Las medidas de apoyo de naturaleza voluntaria son las establecidas por la persona con discapacidad, en las que designa quién debe prestarle apoyo y con qué alcance. Cualquier medida de apoyo voluntaria podrá ir acompañada de las salvaguardas necesarias para garantizar en todo momento y ante cualquier circunstancia el respeto a la voluntad, deseos y preferencias de la persona.

La guarda de hecho es una medida informal de apoyo que puede existir cuando no haya medidas voluntarias o judiciales que se estén aplicando eficazmente.



La curatela es una medida formal de apoyo que se aplicará a quienes precisen el apoyo de modo continuado. Su extensión vendrá determinada en la correspondiente resolución judicial en armonía con la situación y circunstancias de la persona con discapacidad y con sus necesidades de apoyo.

El nombramiento de defensor judicial como medida formal de apoyo procederá cuando la necesidad de apoyo se precise de forma ocasional, aunque sea recurrente.

Al determinar las medidas de apoyo se procurará evitar situaciones en las que se puedan producir conflictos de intereses o influencia indebida.

No podrán ejercer ninguna de las medidas de apoyo quienes, en virtud de una relación contractual, presten servicios asistenciales, residenciales o de naturaleza análoga a la persona que precisa el apoyo.

#### **Artículo 251.**

Se prohíbe a quien desempeñe alguna medida de apoyo:

1.º Recibir liberalidades de la persona que precisa el apoyo o de sus causahabientes, mientras que no se haya aprobado definitivamente su gestión, salvo que se trate de regalos de costumbre o bienes de escaso valor.

2.º Prestar medidas de apoyo cuando en el mismo acto intervenga en nombre propio o de un tercero y existiera conflicto de intereses.

3.º Adquirir por título oneroso bienes de la persona que precisa el apoyo o transmitirle por su parte bienes por igual título.

En las medidas de apoyo voluntarias estas prohibiciones no resultarán de aplicación cuando el otorgante las haya excluido expresamente en el documento de constitución de dichas medidas.

#### **Artículo 252.**

El que disponga de bienes a título gratuito en favor de una persona necesitada de apoyo podrá establecer las reglas de administración y disposición de aquellos, así como designar la persona o personas a las que se encomienden dichas facultades. Las facultades no conferidas al administrador corresponderán al favorecido por la disposición de los bienes, que las ejercerá, en su caso, con el apoyo que proceda.

Igualmente podrán establecer los órganos de control o supervisión que se estimen convenientes para el ejercicio de las facultades conferidas.

#### **Artículo 253.**

Cuando una persona se encuentre en una situación que exija apoyo para el ejercicio de su capacidad jurídica de modo urgente y carezca de un guardador de hecho, el apoyo se prestará de modo provisional por la entidad pública que en el respectivo territorio tenga encomendada esta función. La entidad dará conocimiento de la situación al Ministerio Fiscal en el plazo de veinticuatro horas.

## CAPÍTULO II

### **De las medidas voluntarias de apoyo**

#### ***Sección 1.ª Disposiciones generales***

#### **Artículo 254.**

Cuando se prevea razonablemente en los dos años anteriores a la mayoría de edad que un menor sujeto a patria potestad o a tutela pueda, después de alcanzada aquella, precisar de apoyo en el ejercicio de su capacidad jurídica, la autoridad judicial podrá acordar, a petición del menor, de los progenitores, del tutor o del Ministerio Fiscal, si lo estima necesario, la procedencia de la adopción de la medida de apoyo que corresponda para cuando concluya la minoría de edad. Estas medidas

se adoptarán si el mayor de dieciséis años no ha hecho sus propias provisiones para cuando alcance la mayoría de edad. En otro caso se dará participación al menor en el proceso, atendiendo a su voluntad, deseos y preferencias.

**Artículo 255.**

Cualquier persona mayor de edad o menor emancipada en previsión o apreciación de la concurrencia de circunstancias que puedan dificultarle el ejercicio de su capacidad jurídica en igualdad de condiciones con las demás, podrá prever o acordar en escritura pública medidas de apoyo relativas a su persona o bienes.

Podrá también establecer el régimen de actuación, el alcance de las facultades de la persona o personas que le hayan de prestar apoyo, o la forma de ejercicio del apoyo, el cual se prestará conforme a lo dispuesto en el artículo 249.

Asimismo, podrá prever las medidas u órganos de control que estime oportuno, las salvaguardas necesarias para evitar abusos, conflicto de intereses o influencia indebida y los mecanismos y plazos de revisión de las medidas de apoyo, con el fin de garantizar el respeto de su voluntad, deseos y preferencias.

El Notario autorizante comunicará de oficio y sin dilación el documento público que contenga las medidas de apoyo al Registro Civil para su constancia en el registro individual del otorgante.

Solo en defecto o por insuficiencia de estas medidas de naturaleza voluntaria, y a falta de guarda de hecho que suponga apoyo suficiente, podrá la autoridad judicial adoptar otras supletorias o complementarias.

***Sección 2.ª De los poderes y mandatos preventivos***

**Artículo 256.**

El poderdante podrá incluir una cláusula que estipule que el poder subsista si en el futuro precisa apoyo en el ejercicio de su capacidad.

**Artículo 257.**

El poderdante podrá otorgar poder solo para el supuesto de que en el futuro precise apoyo en el ejercicio de su capacidad. En este caso, para acreditar que se ha producido la situación de necesidad de apoyo se estará a las provisiones del poderdante. Para garantizar el cumplimiento de estas provisiones se otorgará, si fuera preciso, acta notarial que, además del juicio del Notario, incorpore un informe pericial en el mismo sentido.

**Artículo 258.**

Los poderes a que se refieren los artículos anteriores mantendrán su vigencia pese a la constitución de otras medidas de apoyo en favor del poderdante, tanto si estas han sido establecidas judicialmente como si han sido previstas por el propio interesado.

Cuando se hubieren otorgado a favor del cónyuge o de la pareja de hecho del poderdante, el cese de la convivencia producirá su extinción automática, salvo que medie voluntad contraria del otorgante o que el cese venga determinado por el internamiento de este.

El poderdante podrá establecer, además de las facultades que otorgue, las medidas u órganos de control que estime oportuno, condiciones e instrucciones para el ejercicio de las facultades, salvaguardas para evitar abusos, conflicto de intereses o influencia indebida y los mecanismos y plazos de revisión de las medidas de apoyo, con el fin de garantizar el respeto de su voluntad, deseos y preferencias. Podrá también prever formas específicas de extinción del poder.

Cualquier persona legitimada para instar el procedimiento de provisión de apoyos y el curador, si lo hubiere, podrán solicitar judicialmente la extinción de los poderes preventivos, si en el apoderado concurre alguna de las causas previstas para la remoción del curador, salvo que el poderdante hubiera previsto otra cosa.

**Artículo 259.**

Cuando el poder contenga cláusula de subsistencia para el caso de que el poderdante precise apoyo en el ejercicio de su capacidad o se conceda solo para ese supuesto y, en ambos casos, comprenda todos los negocios del otorgante, el apoderado, sobrevenida la situación de necesidad de apoyo, quedará sujeto a las reglas aplicables a la curatela en todo aquello no previsto en el poder, salvo que el poderdante haya determinado otra cosa.

**Artículo 260.**

Los poderes preventivos a que se refieren los artículos anteriores habrán de otorgarse en escritura pública.

El Notario autorizante los comunicará de oficio y sin dilación al Registro Civil para su constancia en el registro individual del poderdante.

**Artículo 261.**

El ejercicio de las facultades representativas será personal, sin perjuicio de la posibilidad de encomendar la realización de uno o varios actos concretos a terceras personas. Aquellas facultades que tengan por objeto la protección de la persona no serán delegables.

**Artículo 262.**

Lo dispuesto en este capítulo se aplicará igualmente al caso de mandato sin poder.

### CAPÍTULO III

#### De la guarda de hecho de las personas con discapacidad

**Artículo 263.**

Quien viniere ejerciendo adecuadamente la guarda de hecho de una persona con discapacidad continuará en el desempeño de su función incluso si existen medidas de apoyo de naturaleza voluntaria o judicial, siempre que estas no se estén aplicando eficazmente.

**Artículo 264.**

Cuando, excepcionalmente, se requiera la actuación representativa del guardador de hecho, este habrá de obtener la autorización para realizarla a través del correspondiente expediente de jurisdicción voluntaria, en el que se oirá a la persona con discapacidad. La autorización judicial para actuar como representante se podrá conceder, previa comprobación de su necesidad, en los términos y con los requisitos adecuados a las circunstancias del caso. La autorización podrá comprender uno o varios actos necesarios para el desarrollo de la función de apoyo y deberá ser ejercitada de conformidad con la voluntad, deseos y preferencias de la persona con discapacidad.

En todo caso, quien ejerza la guarda de hecho deberá recabar autorización judicial conforme a lo indicado en el párrafo anterior para prestar consentimiento en los actos enumerados en el artículo 287.

No será necesaria autorización judicial cuando el guardador solicite una prestación económica a favor de la persona con discapacidad, siempre que esta no suponga un cambio significativo en la forma de vida de la persona, o realice actos jurídicos sobre bienes de esta que tengan escasa relevancia económica y carezcan de especial significado personal o familiar.

La autoridad judicial podrá acordar el nombramiento de un defensor judicial para aquellos asuntos que por su naturaleza lo exijan.

**Artículo 265.**

A través de un expediente de jurisdicción voluntaria, la autoridad judicial podrá requerir al guardador en cualquier momento, de oficio, a solicitud del Ministerio Fiscal o a instancia de cualquier interesado, para que informe de su actuación, y establecer las salvaguardias que estime necesarias.

Asimismo, podrá exigir que el guardador rinda cuentas de su actuación en cualquier momento.

**Artículo 266.**

El guardador tiene derecho al reembolso de los gastos justificados y a la indemnización por los daños derivados de la guarda, a cargo de los bienes de la persona a la que presta apoyo.

**Artículo 267.**

La guarda de hecho se extingue:

1.º Cuando la persona a quien se preste apoyo solicite que este se organice de otro modo.

2.º Cuando desaparezcan las causas que la motivaron.

3.º Cuando el guardador desista de su actuación, en cuyo caso deberá ponerlo previamente en conocimiento de la entidad pública que en el respectivo territorio tenga encomendada las funciones de promoción de la autonomía y asistencia a las personas con discapacidad.

4.º Cuando, a solicitud del Ministerio Fiscal o de quien se interese por ejercer el apoyo de la persona bajo guarda, la autoridad judicial lo considere conveniente.

## CAPÍTULO IV

### De la curatela

#### *Sección 1.ª Disposiciones generales*

**Artículo 268.**

Las medidas tomadas por la autoridad judicial en el procedimiento de provisión de apoyos serán proporcionadas a las necesidades de la persona que las precise, respetarán siempre la máxima autonomía de esta en el ejercicio de su capacidad jurídica y atenderán en todo caso a su voluntad, deseos y preferencias.

Las medidas de apoyo adoptadas judicialmente serán revisadas periódicamente en un plazo máximo de tres años. No obstante, la autoridad judicial podrá, de manera excepcional y motivada, en el procedimiento de provisión o, en su caso, de modificación de apoyos, establecer un plazo de revisión superior que no podrá exceder de seis años.

Sin perjuicio de lo anterior, las medidas de apoyo adoptadas judicialmente se revisarán, en todo caso, ante cualquier cambio en la situación de la persona que pueda requerir una modificación de dichas medidas.

**Artículo 269.**

La autoridad judicial constituirá la curatela mediante resolución motivada cuando no exista otra medida de apoyo suficiente para la persona con discapacidad.

La autoridad judicial determinará los actos para los que la persona requiere asistencia del curador en el ejercicio de su capacidad jurídica atendiendo a sus concretas necesidades de apoyo.

Sólo en los casos excepcionales en los que resulte imprescindible por las circunstancias de la persona con discapacidad, la autoridad judicial determinará en resolución motivada los actos concretos en los que el curador habrá de asumir la representación de la persona con discapacidad.

Los actos en los que el curador deba prestar el apoyo deberán fijarse de manera precisa, indicando, en su caso, cuáles son aquellos donde debe ejercer la representación. El curador actuará bajo los criterios fijados en el artículo 249.

En ningún caso podrá incluir la resolución judicial la mera privación de derechos.

#### **Artículo 270.**

La autoridad judicial establecerá en la resolución que constituya la curatela o en otra posterior las medidas de control que estime oportunas para garantizar el respeto de los derechos, la voluntad y las preferencias de la persona que precisa el apoyo, así como para evitar los abusos, los conflictos de intereses y la influencia indebida. También podrá exigir en cualquier momento al curador que, en el ámbito de sus funciones, informe sobre la situación personal o patrimonial de aquella.

Sin perjuicio de las revisiones periódicas de estas resoluciones, el Ministerio Fiscal podrá recabar en cualquier momento la información que considere necesaria a fin de garantizar el buen funcionamiento de la curatela.

### ***Sección 2.ª De la autocuratela y del nombramiento del curador***

#### Subsección 1.ª De la autocuratela

#### **Artículo 271.**

Cualquier persona mayor de edad o menor emancipada, en previsión de la concurrencia de circunstancias que puedan dificultarle el ejercicio de su capacidad jurídica en igualdad de condiciones con las demás, podrá proponer en escritura pública el nombramiento o la exclusión de una o varias personas determinadas para el ejercicio de la función de curador.

Podrá igualmente establecer disposiciones sobre el funcionamiento y contenido de la curatela y, en especial, sobre el cuidado de su persona, reglas de administración y disposición de sus bienes, retribución del curador, obligación de hacer inventario o su dispensa y medidas de vigilancia y control, así como proponer a las personas que hayan de llevarlas a cabo.

#### **Artículo 272.**

La propuesta de nombramiento y demás disposiciones voluntarias a que se refiere el artículo anterior vincularán a la autoridad judicial al constituir la curatela.

No obstante, la autoridad judicial podrá prescindir total o parcialmente de esas disposiciones voluntarias, de oficio o a instancia de las personas llamadas por ley a ejercer la curatela o del Ministerio Fiscal y, siempre mediante resolución motivada, si existen circunstancias graves desconocidas por la persona que las estableció o alteración de las causas expresadas por ella o que presumiblemente tuvo en cuenta en sus disposiciones.

#### **Artículo 273.**

Si al establecer la autocuratela se propone el nombramiento de sustitutos al curador y no se concreta el orden de la sustitución, será preferido el propuesto en el documento posterior. Si se proponen varios en el mismo documento, será preferido el propuesto en primer lugar.

#### **Artículo 274.**

Se podrá delegar en el cónyuge o en otra persona la elección del curador de entre los relacionados en escritura pública por la persona interesada.

Subsección 2.<sup>a</sup> Del nombramiento del curador

**Artículo 275.**

1. Podrán ser curadores las personas mayores de edad que, a juicio de la autoridad judicial, sean aptas para el adecuado desempeño de su función.

Asimismo, podrán ser curadores las fundaciones y demás personas jurídicas sin ánimo de lucro, públicas o privadas, entre cuyos fines figure la promoción de la autonomía y asistencia a las personas con discapacidad.

2. No podrán ser curadores:

1.º Quienes hayan sido excluidos por la persona que precise apoyo.

2.º Quienes por resolución judicial estuvieran privados o suspendidos en el ejercicio de la patria potestad o, total o parcialmente, de los derechos de guarda y protección.

3.º Quienes hubieren sido legalmente removidos de una tutela, curatela o guarda anterior.

3. La autoridad judicial no podrá nombrar curador, salvo circunstancias excepcionales debidamente motivadas, a las personas siguientes:

1.º A quien haya sido condenado por cualquier delito que haga suponer fundadamente que no desempeñará bien la curatela.

2.º A quien tenga conflicto de intereses con la persona que precise apoyo.

3.º Al administrador que hubiese sido sustituido en sus facultades de administración durante la tramitación del procedimiento concursal.

4.º A quien le sea imputable la declaración como culpable de un concurso, salvo que la curatela lo sea solamente de la persona.

**Artículo 276.**

La autoridad judicial nombrará curador a quien haya sido propuesto para su nombramiento por la persona que precise apoyo o por la persona en quien esta hubiera delegado, salvo que concurra alguna de las circunstancias previstas en el párrafo segundo del artículo 272. La autoridad judicial estará también a lo dispuesto en el artículo 275.

En defecto de tal propuesta, la autoridad judicial nombrará curador:

1.º Al cónyuge, o a quien se encuentre en una situación de hecho asimilable, siempre que convivan con la persona que precisa el apoyo.

2.º Al hijo o descendiente. Si fueran varios, será preferido el que de ellos conviva con la persona que precisa el apoyo.

3.º Al progenitor o, en su defecto, ascendiente. Si fueren varios, será preferido el que de ellos conviva con la persona que precisa el apoyo.

4.º A la persona o personas que el cónyuge o la pareja conviviente o los progenitores hubieran dispuesto en testamento o documento público.

5.º A quien estuviera actuando como guardador de hecho.

6.º Al hermano, pariente o allegado que conviva con la persona que precisa la curatela.

7.º A una persona jurídica en la que concurran las condiciones indicadas en el párrafo segundo del apartado 1 del artículo anterior.

La autoridad judicial podrá alterar el orden del apartado anterior, una vez oída la persona que precise apoyo.

Cuando, una vez oída, no resultare clara su voluntad, la autoridad judicial podrá alterar el orden legal, nombrando a la persona más idónea para comprender e interpretar su voluntad, deseos y preferencias.

**Artículo 277.**

Se puede proponer el nombramiento de más de un curador si la voluntad y necesidades de la persona que precisa el apoyo lo justifican. En particular, podrán



separarse como cargos distintos los de curador de la persona y curador de los bienes.

Cuando la curatela sea confiada a varias personas, la autoridad judicial establecerá el modo de funcionamiento, respetando la voluntad de la persona que precisa el apoyo.

**Artículo 278.**

Serán removidos de la curatela los que, después del nombramiento, incurran en una causa legal de inhabilidad, o se conduzcan mal en su desempeño por incumplimiento de los deberes propios del cargo, por notoria ineptitud de su ejercicio o cuando, en su caso, surgieran problemas de convivencia graves y continuados con la persona a la que prestan apoyo.

La autoridad judicial, de oficio o a solicitud de la persona a cuyo favor se estableció el apoyo o del Ministerio Fiscal, cuando conociere por sí o a través de cualquier interesado circunstancias que comprometan el desempeño correcto de la curatela, podrá decretar la remoción del curador mediante expediente de jurisdicción voluntaria.

Durante la tramitación del expediente de remoción la autoridad judicial podrá suspender al curador en sus funciones y, de considerarlo necesario, acordará el nombramiento de un defensor judicial.

Declarada judicialmente la remoción, se procederá al nombramiento de nuevo curador en la forma establecida en este Código, salvo que fuera pertinente otra medida de apoyo.

**Artículo 279.**

Será excusable el desempeño de la curatela si resulta excesivamente gravoso o entraña grave dificultad para la persona nombrada para el ejercicio del cargo. También podrá excusarse el curador de continuar ejerciendo la curatela cuando durante su desempeño le sobrevengan los motivos de excusa.

Las personas jurídicas privadas podrán excusarse cuando carezcan de medios suficientes para el adecuado desempeño de la curatela o las condiciones de ejercicio de la curatela no sean acordes con sus fines estatutarios.

El interesado que alegue causa de excusa deberá hacerlo dentro del plazo de quince días a contar desde que tuviera conocimiento del nombramiento. Si la causa fuera sobrevinida podrá hacerlo en cualquier momento.

Mientras la autoridad judicial resuelva acerca de la excusa, el nombrado estará obligado a ejercer su función. Si no lo hiciera y fuera necesaria una actuación de apoyo, se procederá a nombrar un defensor judicial que sustituya al curador, quedando el sustituido responsable de los gastos ocasionados por la excusa, si esta fuera rechazada.

Admitida la excusa, se procederá al nombramiento de nuevo curador.

**Artículo 280.**

El curador nombrado en atención a una disposición testamentaria que se excuse de la curatela por cualquier causa, perderá lo que en consideración al nombramiento le hubiere dejado el testador.

**Artículo 281.**

El curador tiene derecho a una retribución, siempre que el patrimonio de la persona con discapacidad lo permita, así como al reembolso de los gastos justificados y a la indemnización de los daños sufridos sin culpa por su parte en el ejercicio de su función, cantidades que serán satisfechas con cargo a dicho patrimonio.

Corresponde a la autoridad judicial fijar su importe y el modo de percibirlo, para lo cual tendrá en cuenta el trabajo a realizar y el valor y la rentabilidad de los bienes.

En ningún caso, la admisión de causa de excusa o la decisión de remoción de las personas físicas o jurídicas designadas para el desempeño de los apoyos podrá generar desprotección o indefensión a la persona que precisa dichos apoyos, debiendo la autoridad judicial actuar de oficio, mediante la colaboración necesaria de los llamados a ello, o bien, de no poder contar con estos, con la inexcusable colaboración de los organismos o entidades públicas competentes y del Ministerio Fiscal.

No concurrirá causa de excusa cuando el desempeño de los apoyos haya sido encomendado a entidad pública.

### ***Sección 3.ª Del ejercicio de la curatela***

#### **Artículo 282.**

El curador tomará posesión de su cargo ante el letrado de la Administración de Justicia.

Una vez en el ejercicio de la curatela, estará obligado a mantener contacto personal con la persona a la que va a prestar apoyo y a desempeñar las funciones encomendadas con la diligencia debida.

El curador asistirá a la persona a la que preste apoyo en el ejercicio de su capacidad jurídica respetando su voluntad, deseos y preferencias.

El curador procurará que la persona con discapacidad pueda desarrollar su propio proceso de toma de decisiones.

El curador procurará fomentar las aptitudes de la persona a la que preste apoyo, de modo que pueda ejercer su capacidad con menos apoyo en el futuro.

#### **Artículo 283.**

Cuando quien desempeñe la curatela esté impedido de modo transitorio para actuar en un caso concreto, o cuando exista un conflicto de intereses ocasional entre él y la persona a quien preste apoyo, el letrado de la Administración de Justicia nombrará un defensor judicial que lo sustituya. Para este nombramiento se oír a la persona que precise el apoyo y se respetará su voluntad, deseos y preferencias.

Si, en el caso previsto en el párrafo anterior, fueran varios los curadores con funciones homogéneas, estas serán asumidas por quien de entre ellos no esté afectado por el impedimento o el conflicto de intereses.

Si la situación de impedimento o conflicto fuera prolongada o reiterada, la autoridad judicial de oficio, a instancia del Ministerio Fiscal, de cualquier persona legitimada para instar el procedimiento de provisión de apoyos o de cualquier persona que esté desempeñando la curatela y previa audiencia a la persona con discapacidad y al Ministerio Fiscal, podrá reorganizar el funcionamiento de la curatela, e incluso proceder al nombramiento de un nuevo curador.

#### **Artículo 284.**

Cuando la autoridad judicial lo considere necesario por concurrir razones excepcionales, podrá exigir al curador la constitución de fianza que asegure el cumplimiento de sus obligaciones y determinará la modalidad y cuantía de la misma. Una vez constituida, la fianza será objeto de aprobación judicial.

En cualquier momento la autoridad judicial podrá modificar o dejar sin efecto la garantía que se hubiese prestado.

#### **Artículo 285.**

El curador con facultades representativas estará obligado a hacer inventario del patrimonio de la persona en cuyo favor se ha establecido el apoyo dentro del plazo de sesenta días, a contar desde aquel en que hubiese tomado posesión de su cargo.

El inventario se formará ante el letrado de la Administración de Justicia, con citación de las personas que estime conveniente.

El letrado de la Administración de Justicia podrá prorrogar el plazo previsto en el párrafo primero si concurriere causa para ello.

El dinero, alhajas, objetos preciosos y valores mobiliarios o documentos que, a juicio del letrado de la Administración de Justicia, no deban quedar en poder del curador serán depositados en un establecimiento destinado a este efecto.

Los gastos que las anteriores medidas ocasionen correrán a cargo de los bienes de la persona en cuyo apoyo se haya establecido la curatela.

#### **Artículo 286.**

En el caso de que el curador no incluya en el inventario los créditos que tenga contra la persona a la que presta apoyo, se entenderá que renuncia a ellos.

#### **Artículo 287.**

El curador que ejerza funciones de representación de la persona que precisa el apoyo necesita autorización judicial para los actos que determine la resolución y, en todo caso, para los siguientes:

1.º Realizar actos de trascendencia personal o familiar cuando la persona afectada no pueda hacerlo por sí misma, todo ello a salvo lo dispuesto legalmente en materia de internamiento, consentimiento informado en el ámbito de la salud o en otras leyes especiales.

2.º Enajenar o gravar bienes inmuebles, establecimientos mercantiles o industriales, bienes o derechos de especial significado personal o familiar, bienes muebles de extraordinario valor, objetos preciosos y valores mobiliarios no cotizados en mercados oficiales de la persona con medidas de apoyo, dar inmuebles en arrendamiento por término inicial que exceda de seis años, o celebrar contratos o realizar actos que tengan carácter dispositivo y sean susceptibles de inscripción. Se exceptúa la venta del derecho de suscripción preferente de acciones. La enajenación de los bienes mencionados en este párrafo se realizará mediante venta directa salvo que el Tribunal considere que es necesaria la enajenación en subasta judicial para mejor y plena garantía de los derechos e intereses de su titular.

3.º Disponer a título gratuito de bienes o derechos de la persona con medidas de apoyo, salvo los que tengan escasa relevancia económica y carezcan de especial significado personal o familiar.

4.º Renunciar derechos, así como transigir o someter a arbitraje cuestiones relativas a los intereses de la persona cuya curatela ostenta, salvo que sean de escasa relevancia económica. No se precisará la autorización judicial para el arbitraje de consumo.

5.º Aceptar sin beneficio de inventario cualquier herencia o repudiar esta o las liberalidades.

6.º Hacer gastos extraordinarios en los bienes de la persona a la que presta apoyo.

7.º Interponer demanda en nombre de la persona a la que presta apoyo, salvo en los asuntos urgentes o de escasa cuantía. No será precisa la autorización judicial cuando la persona con discapacidad inste la revisión de la resolución judicial en que previamente se le hubiesen determinado los apoyos.

8.º Dar y tomar dinero a préstamo y prestar aval o fianza.

9.º Celebrar contratos de seguro de vida, renta vitalicia y otros análogos, cuando estos requieran de inversiones o aportaciones de cuantía extraordinaria.

#### **Artículo 288.**

La autoridad judicial, cuando lo considere adecuado para garantizar la voluntad, deseos y preferencias de la persona con discapacidad, podrá autorizar al curador la realización de una pluralidad de actos de la misma naturaleza o referidos a la misma actividad económica, especificando las circunstancias y características fundamentales de dichos actos.

**Artículo 289.**

No necesitarán autorización judicial la partición de herencia o la división de cosa común realizada por el curador representativo, pero una vez practicadas requerirán aprobación judicial. Si hubiese sido nombrado un defensor judicial para la partición deberá obtener también la aprobación judicial, salvo que se hubiera dispuesto otra cosa al hacer el nombramiento.

**Artículo 290.**

Antes de autorizar o aprobar cualquiera de los actos comprendidos en los artículos anteriores, la autoridad judicial oír al Ministerio Fiscal y a la persona con medidas de apoyo y recabará los informes que le sean solicitados o estime pertinentes.

***Sección 4.ª De la extinción de la curatela***

**Artículo 291.**

La curatela se extingue de pleno derecho por la muerte o declaración de fallecimiento de la persona con medidas de apoyo.

Asimismo, la curatela se extingue por resolución judicial cuando ya no sea precisa esta medida de apoyo o cuando se adopte una forma de apoyo más adecuada para la persona sometida a curatela.

**Artículo 292.**

El curador, sin perjuicio de la obligación de rendición periódica de cuentas que en su caso le haya impuesto la autoridad judicial, al cesar en sus funciones deberá rendir ante ella la cuenta general justificada de su administración en el plazo de tres meses, prorrogables por el tiempo que fuere necesario si concurre justa causa.

La acción para exigir la rendición de esta cuenta prescribe a los cinco años, contados desde la terminación del plazo establecido para efectuarla.

Antes de resolver sobre la aprobación de la cuenta, la autoridad judicial oírá también en su caso al nuevo curador, a la persona a la que se prestó apoyo, o a sus herederos.

La aprobación judicial de las cuentas no impedirá el ejercicio de las acciones que recíprocamente puedan asistir al curador y a la persona con discapacidad que recibe el apoyo o a sus causahabientes por razón de la curatela.

**Artículo 293.**

Los gastos necesarios de la rendición de cuentas serán a cargo del patrimonio de la persona a la que se prestó apoyo.

El saldo de la cuenta general devengará el interés legal, a favor o en contra del curador. Si el saldo es a favor del curador, el interés legal se devengará desde el requerimiento para el pago, previa restitución de los bienes a su titular. Si es en contra del curador, devengará el interés legal una vez transcurridos los tres meses siguientes a la aprobación de la cuenta.

**Artículo 294.**

El curador responderá de los daños que hubiese causado por su culpa o negligencia a la persona a la que preste apoyo.

La acción para reclamar esta responsabilidad prescribe a los tres años contados desde la rendición final de cuentas.

## CAPÍTULO V

### Del defensor judicial de la persona con discapacidad

#### Artículo 295.

Se nombrará un defensor judicial de las personas con discapacidad en los casos siguientes:

1.º Cuando, por cualquier causa, quien haya de prestar apoyo no pueda hacerlo, hasta que cese la causa determinante o se designe a otra persona.

2.º Cuando exista conflicto de intereses entre la persona con discapacidad y la que haya de prestarle apoyo.

3.º Cuando, durante la tramitación de la excusa alegada por el curador, la autoridad judicial lo considere necesario.

4.º Cuando se hubiere promovido la provisión de medidas judiciales de apoyo a la persona con discapacidad y la autoridad judicial considere necesario proveer a la administración de los bienes hasta que recaiga resolución judicial.

5.º Cuando la persona con discapacidad requiera el establecimiento de medidas de apoyo de carácter ocasional, aunque sea recurrente.

Una vez oída la persona con discapacidad, la autoridad judicial nombrará defensor judicial a quien sea más idóneo para respetar, comprender e interpretar la voluntad, deseos y preferencias de aquella.

#### Artículo 296.

No se nombrará defensor judicial si el apoyo se ha encomendado a más de una persona, salvo que ninguna pueda actuar o la autoridad judicial motivadamente considere necesario el nombramiento.

#### Artículo 297.

Serán aplicables al defensor judicial las causas de inhabilidad, excusa y remoción del curador, así como las obligaciones que a este se atribuyen de conocer y respetar la voluntad, deseos y preferencias de la persona a la que se preste apoyo.

#### Artículo 298.

En el nombramiento se podrá dispensar al defensor judicial de la venta en subasta pública, fijando un precio mínimo, y de la aprobación judicial posterior de los actos.

El defensor judicial, una vez realizada su gestión, deberá rendir cuentas de ella.

## CAPÍTULO VI

### Responsabilidad por daños causados a otros

#### Artículo 299.

La persona con discapacidad responderá por los daños causados a otros, de acuerdo con el Capítulo II del Título XVI del Libro Cuarto, sin perjuicio de lo establecido en materia de responsabilidad extracontractual respecto a otros posibles responsables.»

Veinticuatro. Se suprime el actual Título XII del Libro Primero.

Veinticinco. Se introduce un nuevo Título XII en el Libro Primero, con la siguiente rúbrica y contenido:

«TÍTULO XII

**Disposiciones comunes**

**Artículo 300.**

Las resoluciones judiciales y los documentos públicos notariales sobre los cargos tutelares y medidas de apoyo a personas con discapacidad habrán de inscribirse en el Registro Civil.»

Veintiséis. Se da nueva redacción al artículo 443, con el siguiente texto:

«Toda persona puede adquirir la posesión de las cosas.

Los menores necesitan de la asistencia de sus representantes legítimos para usar de los derechos que de la posesión nazcan a su favor.

Las personas con discapacidad a cuyo favor se hayan establecido medidas de apoyo pueden usar de los derechos derivados de la posesión conforme a lo que resulte de estas.»

Veintisiete. El artículo 663 se redacta como se indica a continuación:

«No pueden testar:

1.º La persona menor de catorce años.

2.º La persona que en el momento de testar no pueda conformar o expresar su voluntad ni aun con ayuda de medios o apoyos para ello.»

Veintiocho. El artículo 665 se redacta con el siguiente texto:

«La persona con discapacidad podrá otorgar testamento cuando, a juicio del Notario, pueda comprender y manifestar el alcance de sus disposiciones. El Notario procurará que la persona otorgante desarrolle su propio proceso de toma de decisiones apoyándole en su comprensión y razonamiento y facilitando, con los ajustes que resulten necesarios, que pueda expresar su voluntad, deseos y preferencias.»

Veintinueve. El artículo 695 pasa a tener la redacción que se indica:

«El testador expresará oralmente, por escrito o mediante cualquier medio técnico, material o humano su última voluntad al Notario. Redactado por este el testamento con arreglo a ella y con expresión del lugar, año, mes, día y hora de su otorgamiento y advertido el testador del derecho que tiene a leerlo por sí, lo leerá el Notario en alta voz para que el testador manifieste si está conforme con su voluntad. Si lo estuviere, será firmado en el acto por el testador que pueda hacerlo y, en su caso, por los testigos y demás personas que deban concurrir.

Si el testador declara que no sabe o no puede firmar, lo hará por él y a su ruego uno de los testigos.

Cuando el testador tenga dificultad o imposibilidad para leer el testamento o para oír la lectura de su contenido, el Notario se asegurará, utilizando los medios técnicos, materiales o humanos adecuados, de que el testador ha entendido la información y explicaciones necesarias y de que conoce que el testamento recoge fielmente su voluntad.»

Treinta. Se suprime el ordinal 2.º del artículo 697, pasando el ordinal 3.º a ser 2.º

Treinta y uno. Se da nueva redacción al párrafo tercero del artículo 706, del modo siguiente:

«Si estuviere escrito por cualquier medio técnico o por otra persona a ruego del testador, este pondrá su firma en todas sus hojas y al pie del testamento. Si el testamento se ha redactado en soporte electrónico, deberá firmarse con una firma electrónica reconocida.»

Treinta y dos. El artículo 708 se redacta con el siguiente tenor:



«No pueden hacer testamento cerrado las personas que no sepan o no puedan leer.

Las personas con discapacidad visual podrán otorgarlo, utilizando medios mecánicos o tecnológicos que les permitan escribirlo y leerlo, siempre que se observen los restantes requisitos de validez establecidos en este Código.»

Treinta y tres. Se modifica el inciso inicial del artículo 709 y se añade un último párrafo, en los términos siguientes:

«Las personas que no puedan expresarse verbalmente, pero sí escribir, podrán otorgar testamento cerrado, observándose lo siguiente:»

«Las personas con discapacidad visual, al hacer la presentación del testamento, deberán haber expresado en la cubierta, por medios mecánicos o tecnológicos que les permitan leer lo escrito, que dentro de ella se contiene su testamento, expresando el medio empleado y que el testamento está firmado por ellas.»

Treinta y cuatro. Se modifica el segundo párrafo del artículo 742 con el sentido que se indica a continuación:

«El testamento será, sin embargo, válido cuando se probare haber ocurrido el desperfecto sin voluntad ni conocimiento del testador o hallándose este afectado por alteraciones graves en su salud mental; pero si apareciere rota la cubierta o quebrantados los sellos, será necesario probar además la autenticidad del testamento para su validez.»

Treinta y cinco. Se da nueva redacción al artículo 753, con el siguiente texto:

«Tampoco surtirá efecto la disposición testamentaria en favor de quien sea tutor o curador representativo del testador, salvo cuando se haya hecho después de la extinción de la tutela o curatela.

Será nula la disposición hecha por las personas que se encuentran internadas por razones de salud o asistencia, a favor de sus cuidadores que sean titulares, administradores o empleados del establecimiento público o privado en el que aquellas estuvieran internadas. También será nula la disposición realizada a favor de los citados establecimientos.

Las demás personas físicas que presten servicios de cuidado, asistenciales o de naturaleza análoga al causante, solo podrán ser favorecidas en la sucesión de este si es ordenada en testamento notarial abierto.

Serán, sin embargo, válidas las disposiciones hechas en favor del tutor, curador o cuidador que sea pariente con derecho a suceder *ab intestato*.»

Treinta y seis. Se da nueva redacción al párrafo tercero del ordinal 2.º y al ordinal 7.º del artículo 756, que quedan redactados así:

«También el privado por resolución firme de la patria potestad, o removido del ejercicio de la tutela o acogimiento familiar de un menor o del ejercicio de la curatela de una persona con discapacidad por causa que le sea imputable, respecto de la herencia del mismo.»

«7.º Tratándose de la sucesión de una persona con discapacidad, las personas con derecho a la herencia que no le hubieren prestado las atenciones debidas, entendiéndose por tales las reguladas en los artículos 142 y 146 del Código Civil.»

Treinta y siete. Se suprime el artículo 776.

Treinta y ocho. El artículo 782 se redacta conforme se indica a continuación:

«Las sustituciones fideicomisarias nunca podrán gravar la legítima, salvo cuando se establezcan, en los términos establecidos en el artículo 808, en beneficio de uno o varios hijos del testador que se encuentren en una situación de discapacidad.

Si la sustitución fideicomisaria recayere sobre el tercio destinado a mejora, solo podrá establecerse a favor de los descendientes.»

Treinta y nueve. Se suprime el tercer párrafo del artículo 808, pasando el actual cuarto párrafo a ocupar el tercer lugar, y se añaden a continuación dos nuevos párrafos, de forma que queda con la siguiente redacción:

«Constituyen la legítima de los hijos y descendientes las dos terceras partes del haber hereditario de los progenitores.

Sin embargo, podrán estos disponer de una parte de las dos que forman la legítima, para aplicarla como mejora a sus hijos o descendientes.

La tercera parte restante será de libre disposición.

Cuando alguno o varios de los legitimarios se encontraren en una situación de discapacidad, el testador podrá disponer a su favor de la legítima estricta de los demás legitimarios sin discapacidad. En tal caso, salvo disposición contraria del testador, lo así recibido por el hijo beneficiado quedará gravado con sustitución fideicomisaria de residuo a favor de los que hubieren visto afectada su legítima estricta y no podrá aquel disponer de tales bienes ni a título gratuito ni por acto *mortis causa*.

Cuando el testador hubiere hecho uso de la facultad que le concede el párrafo anterior, corresponderá al hijo que impugne el gravamen de su legítima estricta acreditar que no concurre causa que la justifique.»

Cuarenta. Se da nueva redacción al segundo párrafo del artículo 813, según se indica:

«Tampoco podrá imponer sobre ella gravamen, ni condición, ni sustitución de ninguna especie, salvo lo dispuesto en cuanto al usufructo del viudo y lo establecido en los artículos 782 y 808.»

Cuarenta y uno. Se da nueva redacción a los párrafos primero y segundo del artículo 822, con el siguiente texto:

«La donación o legado de un derecho de habitación sobre la vivienda habitual que su titular haga a favor de un legitimario que se encuentre en una situación de discapacidad, no se computará para el cálculo de las legítimas si en el momento del fallecimiento ambos estuvieren conviviendo en ella.

Este derecho de habitación se atribuirá por ministerio de la ley en las mismas condiciones al legitimario que se halle en la situación prevista en el párrafo anterior, que lo necesite y que estuviere conviviendo con el fallecido, a menos que el testador hubiera dispuesto otra cosa o lo hubiera excluido expresamente, pero su titular no podrá impedir que continúen conviviendo los demás legitimarios mientras lo necesiten.»

Cuarenta y dos. Se da nueva redacción al artículo 996, que queda redactado así:

«La aceptación de la herencia por la persona con discapacidad se prestará por esta, salvo que otra cosa resulte de las medidas de apoyo establecidas.»

Cuarenta y tres. Se redacta el artículo 1041 con el siguiente tenor:

«No estarán sujetos a colación los gastos de alimentos, educación, curación de enfermedades, aunque sean extraordinarias, aprendizaje, ni los regalos de costumbre.

Tampoco estarán sujetos a colación los gastos realizados por los progenitores y ascendientes para cubrir las necesidades especiales de sus hijos o descendientes requeridas por su situación de discapacidad.»

Cuarenta y cuatro. Se da nueva redacción al artículo 1052 según se indica a continuación:

«Todo coheredero que tenga la libre administración y disposición de sus bienes podrá pedir en cualquier tiempo la partición de la herencia. Lo harán sus representantes legales si el coheredero está en situación de ausencia. Si el coheredero contase con medidas de apoyo por razón de discapacidad, se estará a lo que se disponga en estas.»

Cuarenta y cinco. Se modifica el párrafo tercero y se añade un cuarto párrafo al artículo 1057, con la siguiente redacción:

«Lo dispuesto en este artículo y en el anterior se observará aunque entre los coherederos haya alguno sujeto a patria potestad o tutela; pero el contador-partidor deberá en estos casos inventariar los bienes de la herencia, con citación de los representantes legales de dichas personas.

Si el coheredero tuviera dispuestas medidas de apoyo, se estará a lo establecido en ellas.»

Cuarenta y seis. Se redacta el artículo 1060 como se indica a continuación:

«Cuando los menores estén legalmente representados en la partición, no será necesaria la intervención ni la autorización judicial, pero el tutor necesitará aprobación judicial de la ya efectuada. El defensor judicial designado para representar a un menor en una partición, deberá obtener la aprobación de la autoridad judicial, si el Letrado de la Administración de Justicia no hubiera dispuesto otra cosa al hacer el nombramiento.

Tampoco será necesaria autorización ni intervención judicial en la partición realizada por el curador con facultades de representación. La partición una vez practicada requerirá aprobación judicial.

La partición realizada por el defensor judicial designado para actuar en la partición en nombre de un menor o de una persona a cuyo favor se hayan establecido medidas de apoyo, necesitará la aprobación judicial, salvo que se hubiera dispuesto otra cosa al hacer el nombramiento.»

Cuarenta y siete. Se sustituye el primer párrafo del artículo 1163 por el que se indica a continuación:

«El pago hecho a una persona menor de edad será válido en cuanto se hubiere convertido en su utilidad. Esta regla también será aplicable a los pagos realizados a una persona con discapacidad con medidas de apoyo establecidas para recibirlo y que actúe sin dichos apoyos, en caso de que el deudor o la persona que realice el pago conociera de la existencia de medidas de apoyo en el momento de la contratación o se hubiera aprovechado de otro modo de la situación de discapacidad obteniendo de ello una ventaja injusta.»

Cuarenta y ocho. El artículo 1263 se redacta con el siguiente tenor:

«Los menores de edad no emancipados podrán celebrar aquellos contratos que las leyes les permitan realizar por sí mismos o con asistencia de sus representantes y los relativos a bienes y servicios de la vida corriente propios de su edad de conformidad con los usos sociales.»

Cuarenta y nueve. Se da nueva redacción al ordinal 1.º del artículo 1291, con el siguiente tenor:

«1.º Los contratos que hubieran podido celebrar sin autorización judicial los tutores o los curadores con facultades de representación, siempre que las personas a quienes representen hayan sufrido lesión en más de la cuarta parte del valor de las cosas que hubiesen sido objeto de aquellos.»

Cincuenta. Se sustituye el segundo párrafo del artículo 1299 por el que figura a continuación:

«Para los menores sujetos a tutela, para las personas con discapacidad provistas de medidas de apoyo que establezcan facultades de representación y para los ausentes, los cuatro años no empezarán a computarse hasta que se extinga la tutela o la medida representativa de apoyo, o cese la situación de ausencia legal.»

Cincuenta y uno. El artículo 1301 se redacta conforme se indica a continuación:

«La acción de nulidad caducará a los cuatro años. Ese tiempo empezará a correr:

1.º En los casos de intimidación o violencia, desde el día en que estas hubiesen cesado.

2.º En los de error, o dolo, o falsedad de la causa, desde la consumación del contrato.

3.º Cuando la acción se refiera a los contratos celebrados por los menores, desde que salieren de la patria potestad o la tutela.

4.º Cuando la acción se refiera a los contratos celebrados por personas con discapacidad prescindiendo de las medidas de apoyo previstas cuando fueran precisas, desde la celebración del contrato.

5.º Si la acción se dirigiese a invalidar actos o contratos realizados por uno de los cónyuges sin consentimiento del otro, cuando este consentimiento fuere necesario, desde el día de la disolución de la sociedad conyugal o del matrimonio salvo que antes hubiese tenido conocimiento suficiente de dicho acto o contrato.»

Cincuenta y dos. El artículo 1302 se redacta con el siguiente tenor:

«1. Pueden ejercitar la acción de nulidad de los contratos los obligados principal o subsidiariamente en virtud de ellos.

2. Los contratos celebrados por menores de edad podrán ser anulados por sus representantes legales o por ellos cuando alcancen la mayoría de edad. Se exceptúan aquellos que puedan celebrar válidamente por sí mismos.

3. Los contratos celebrados por personas con discapacidad provistas de medidas de apoyo para el ejercicio de su capacidad de contratar prescindiendo de dichas medidas cuando fueran precisas, podrán ser anulados por ellas, con el apoyo que precisen. También podrán ser anulados por sus herederos durante el tiempo que faltara para completar el plazo, si la persona con discapacidad hubiere fallecido antes del transcurso del tiempo en que pudo ejercitar la acción.

Los contratos mencionados en el párrafo anterior también podrán ser anulados por la persona a la que hubiera correspondido prestar el apoyo. En este caso, la anulación solo procederá cuando el otro contratante fuera conocedor de la existencia de medidas de apoyo en el momento de la contratación o se hubiera aprovechado de otro modo de la situación de discapacidad obteniendo de ello una ventaja injusta.

4. Los contratantes no podrán alegar la minoría de edad ni la falta de apoyo de aquel con el que contrataron; ni los que causaron la intimidación o violencia o emplearon el dolo o produjeron el error, podrán fundar su acción en estos vicios del contrato.»

Cincuenta y tres. El artículo 1304 se redacta con el siguiente tenor:

«Cuando la nulidad proceda de la minoría de edad, el contratante menor no estará obligado a restituir sino en cuanto se enriqueció con la prestación recibida. Esta regla será aplicable cuando la nulidad proceda de haber prescindiendo de las medidas de apoyo establecidas cuando fueran precisas, siempre que el contratante con derecho a la restitución fuera conocedor de la existencia de medidas de apoyo en el momento de la contratación o se hubiera aprovechado de otro modo de la situación de discapacidad obteniendo de ello una ventaja injusta.»

Cincuenta y cuatro. El artículo 1314 queda redactado como sigue:

«También se extinguirá la acción de nulidad de los contratos cuando la cosa, objeto de estos, se hubiese perdido por dolo o culpa del que pudiera ejercitar aquella.

Si la causa de la acción fuera la minoría de edad de alguno de los contratantes, la pérdida de la cosa no será obstáculo para que la acción prevalezca, a menos que hubiese ocurrido por dolo o culpa del reclamante después de haber alcanzado la mayoría de edad.

Si la causa de la acción fuera haber prescindiendo el contratante con discapacidad de las medidas de apoyo establecidas cuando fueran precisas, la pérdida de la cosa no será obstáculo para que la acción prevalezca, siempre que el otro contratante fuera conocedor de la existencia de medidas de apoyo en el momento de la contratación o se hubiera aprovechado de otro modo de la situación de discapacidad obteniendo de ello una ventaja injusta.»

Cincuenta y cinco. Se suprime el artículo 1330.

Cincuenta y seis. El artículo 1387 se redacta con el siguiente tenor:

«La administración y disposición de los bienes de la sociedad de gananciales se transferirá por ministerio de la ley al cónyuge nombrado curador de su consorte con discapacidad, cuando le hayan sido atribuidas facultades de representación plena.»

Cincuenta y siete. Se da nueva redacción al ordinal 1.º del artículo 1393, en los siguientes términos:

«1.º Si respecto del otro cónyuge se hubieren dispuesto judicialmente medidas de apoyo que impliquen facultades de representación plena en la esfera patrimonial, si hubiere sido declarado ausente o en concurso, o condenado por abandono de familia. Para que la autoridad judicial acuerde la disolución bastará que el cónyuge que la pidiere presente la correspondiente resolución judicial.»

Cincuenta y ocho. El ordinal 1.º del artículo 1459 se sustituye por el que figura a continuación:

«1.º Los que desempeñen el cargo de tutor o funciones de apoyo, los bienes de la persona o personas a quienes representen.»

Cincuenta y nueve. El artículo 1548 se redacta con el siguiente tenor:

«Los progenitores o tutores, respecto de los bienes de los menores, y los administradores de bienes que no tengan poder especial, no podrán dar en arrendamiento las cosas por término que exceda de seis años.»

Sesenta. Se da nueva redacción al ordinal 3º del artículo 1700, se añade un nuevo ordinal 5º y se modifica el párrafo final, en los siguientes términos:

«3.º Por muerte o concurso de cualquiera de los socios y en el caso previsto en el artículo 1699.»

«5.º Cuando respecto de alguno de los socios se hubieren dispuesto medidas de apoyo que impliquen facultades de representación plena en la esfera patrimonial.

Se exceptúan de lo dispuesto en los números 3.º, 4.º y 5.º de este artículo las sociedades a que se refiere el artículo 1670, en los casos en que deban subsistir con arreglo al Código de Comercio.»

Sesenta y uno. Se da nueva redacción al artículo 1732, con el texto que se indica:

«El mandato se acaba:

1.º Por su revocación.

2.º Por renuncia del mandatario.

3.º Por muerte o por concurso del mandante o del mandatario.

4.º Por el establecimiento en relación al mandatario de medidas de apoyo que incidan en el acto en que deba intervenir en esa condición.

5.º Por la constitución en favor del mandante de la curatela representativa como medida de apoyo para el ejercicio de su capacidad jurídica, a salvo lo dispuesto en este Código respecto de los mandatos preventivos.»

Sesenta y dos. El artículo 1764 se redacta con el siguiente tenor:

«El depósito hecho por un menor o por persona con discapacidad sin contar con la medida de apoyo prevista vinculará al depositario a todas las obligaciones que nacen del contrato de depósito.»

Sesenta y tres. El artículo 1765 se redacta del siguiente modo:

«Si el depósito ha sido hecho en un menor, el depositante solo tendrá acción para reivindicar la cosa depositada mientras exista en poder del depositario, o a que este le abone la cantidad en que se hubiese enriquecido con la cosa o con el precio. Esta regla también resultará de aplicación cuando el depósito haya sido hecho en una persona con discapacidad que haya prescindido de las medidas de apoyo

previstas cuando fueran precisas y el depositante fuera conocedor de la existencia de medidas de apoyo en el momento de la contratación o se hubiera aprovechado de otro modo de la situación de discapacidad obteniendo de ello una ventaja injusta.»

Sesenta y cuatro. El artículo 1773 se redacta con el siguiente tenor:

«Cuando el depositante, después de hacer el depósito, contara con medidas de apoyo, la devolución del depósito se ajustará a lo que resulte de aquellas.»

Sesenta y cinco. El artículo 1811 se redacta conforme se indica a continuación:

«El tutor y el curador con facultades de representación necesitarán autorización judicial para transigir sobre cuestiones relativas a los intereses de la persona cuya representación ostentan, salvo que se trate de asuntos de escasa relevancia económica.»

Sesenta y seis. Se modifica el párrafo tercero del artículo 1903 y se introduce un párrafo cuarto, con el texto que se indica a continuación:

«Los tutores lo son de los perjuicios causados por los menores que están bajo su autoridad y habitan en su compañía.

Los curadores con facultades de representación plena lo son de los perjuicios causados por la persona a quien presten apoyo, siempre que convivan con ella.»

Sesenta y siete. Se modifica la disposición adicional cuarta, que queda redactada como sigue:

«La referencia a la discapacidad que se realiza en los artículos 96, 756 número 7.º, 782, 808, 822 y 1041, se entenderá hecha al concepto definido en la Ley 41/2003, de 18 de noviembre, de protección patrimonial de las personas con discapacidad y de modificación del Código Civil, de la Ley de Enjuiciamiento Civil y de la Normativa Tributaria con esta finalidad, y a las personas que están en situación de dependencia de grado II o III de acuerdo con la Ley 39/2006, de 14 de diciembre, de Promoción de la Autonomía Personal y Atención a las personas en situación de dependencia.

A los efectos de los demás preceptos de este Código, salvo que otra cosa resulte de la dicción del artículo de que se trate, toda referencia a la discapacidad habrá de ser entendida a aquella que haga precisa la provisión de medidas de apoyo para el ejercicio de la capacidad jurídica.»

**Artículo tercero.** *Modificación de la Ley Hipotecaria, aprobada por Decreto de 8 de febrero de 1946.*

La Ley Hipotecaria queda modificada como sigue:

Uno. El ordinal cuarto del artículo 2 queda redactado del siguiente modo:

«Cuarto. Las resoluciones judiciales en que se declaren la ausencia o el fallecimiento o afecten a la libre disposición de bienes de una persona, y las resoluciones a las que se refiere el párrafo segundo del artículo 755 de la Ley de Enjuiciamiento Civil. Las inscripciones de resoluciones judiciales sobre medidas de apoyo realizadas en virtud de este apartado se practicarán exclusivamente en el Libro sobre administración y disposición de bienes inmuebles.»

Dos. Se suprime el artículo 28.

Tres. El apartado quinto del artículo 42 se redacta con el siguiente tenor:

«Quinto. El que instare ante el órgano judicial competente demanda de alguna de las resoluciones expresadas en el apartado cuarto del artículo 2, salvo las relativas a medidas de apoyo a personas con discapacidad.»

Cuatro. Se modifica el artículo 165, dando nueva redacción al párrafo inicial e introduciendo una nueva regla sexta con el siguiente tenor:



«Para constituir o ampliar judicialmente y a instancia de parte cualquier hipoteca legal, se procederá con sujeción a las reglas siguientes:»

«Sexta. Tratándose de hipoteca legal por razón de la fianza de tutores, la competencia para decretar la hipoteca legal y la tramitación de la misma corresponderá al Juzgado en el que se tramite el nombramiento de los tutores, conforme a lo dispuesto en el artículo 192, aplicándose lo dispuesto en las reglas anteriores en lo que no se opongan a dicho precepto.»

Cinco. El supuesto cuarto del artículo 168 queda redactado del siguiente modo:

«Cuarto. Los menores de edad sujetos a tutela sobre los bienes de los tutores, por razón de la responsabilidad en que pudieran incurrir, siempre que la autoridad judicial considere necesario que presten fianza y sin perjuicio de los casos en que se ofrezca otra garantía real o personal que sea suficiente a juicio de la autoridad judicial.»

Seis. El artículo 192 queda redactado del siguiente modo:

«La fianza hipotecaria que deberán prestar los tutores, conforme al número cuarto del artículo 168, se decretará de oficio por la autoridad judicial o a instancia del Ministerio Fiscal o de cualquier pariente con interés legítimo, siempre que la autoridad judicial considere necesaria la prestación de la fianza y no se haya propuesto otra clase de garantía. En la resolución judicial se expresará la cuantía de la fianza y la obligación de aportar al Juzgado la escritura pública de hipoteca unilateral de máximo. Dicha escritura, junto con la aprobación judicial, se presentará en el Registro o Registros competentes por razón de la situación de los bienes hipotecados y será objeto de calificación e inscripción de acuerdo con los requisitos establecidos en esta ley.

La hipoteca legal podrá cancelarse cuando la autoridad judicial lo decrete por haber aceptado la sustitución por otra garantía personal o real. Asimismo, se cancelará cuando hayan sido aprobadas las cuentas de la tutela de que se trate y, en todo caso, cuando hayan transcurrido tres años desde la rendición final de cuentas sin que conste en el Registro ninguna reclamación por razón de las mismas.»

Siete. El apartado 9 del artículo 222 queda redactado como sigue:

«9. Al objeto de dar cumplimiento a lo dispuesto en este artículo, se dispondrá de los instrumentos necesarios para proporcionar a todos ellos información por telefax o comunicación electrónica, a elección del solicitante y con el valor de nota simple informativa, sobre el contenido del Libro Diario, en su caso, del Libro de Entrada, del Libro de Inscripciones y del Libro sobre administración y disposición de bienes inmuebles, salvo en lo atinente a las resoluciones judiciales que establezcan medidas de apoyo a personas con discapacidad.»

Ocho. El último párrafo del apartado 5 del artículo 222 bis se redacta con el siguiente tenor:

«Cuando la consulta se refiera a las fichas del Índice de Personas se harán constar solamente las circunstancias de la letra a) anterior. Lo mismo se observará respecto del Libro sobre administración y disposición de bienes inmuebles.»

Nueve. Se incorpora un artículo 242 bis, que queda redactado como sigue:

**«Artículo 242 bis.**

1. En el Libro sobre administración y disposición de bienes inmuebles a que se refiere el número cuarto del artículo 2 serán objeto de asiento las resoluciones dictadas en los expedientes de declaración de ausencia y fallecimiento, las de concurso establecidas en la legislación concursal, así como las demás resoluciones y medidas previstas en las leyes que afecten a la libre administración y disposición de los bienes de una persona. Podrán ser objeto de asiento también en este libro las

resoluciones sobre personas con discapacidad a las que se refiere el artículo 755.2 de la Ley de Enjuiciamiento Civil.

2. El asiento en el Libro sobre administración y disposición de bienes inmuebles expresará las circunstancias contenidas en la resolución correspondiente. En el caso de las medidas de apoyo, el asiento únicamente expresará la existencia y el contenido de las medidas.

3. El Colegio de Registradores de la Propiedad, Mercantiles y de Bienes Muebles de España llevará a sus expensas y bajo la dependencia del Ministerio de Justicia un Índice Central Informatizado con la información remitida por los diferentes Registros relativa a los asientos practicados en el Libro sobre administración y disposición de bienes inmuebles, que estará relacionado electrónicamente con los datos correspondientes, si los hubiera, del actual fichero localizador de titularidades inscritas.»

**Artículo cuarto.** *Modificación de la Ley 1/2000, de 7 de enero, de Enjuiciamiento Civil.*

La Ley 1/2000, de 7 de enero, de Enjuiciamiento Civil queda modificada como sigue:

Uno. Se modifican los apartados 1 y 2 del artículo 7, que quedan redactados como sigue:

«1. Podrán comparecer en juicio todas las personas.

2. Las personas menores de edad no emancipadas deberán comparecer mediante la representación, asistencia o autorización exigidos por la ley. En el caso de las personas con medidas de apoyo para el ejercicio de su capacidad jurídica, se estará al alcance y contenido de estas.»

Dos. Se introduce un nuevo artículo 7 bis con la siguiente rúbrica y contenido:

**«Artículo 7 bis.** *Ajustes para personas con discapacidad.*

1. En los procesos en los que participen personas con discapacidad, se realizarán las adaptaciones y los ajustes que sean necesarios para garantizar su participación en condiciones de igualdad.

Dichas adaptaciones y ajustes se realizarán, tanto a petición de cualquiera de las partes o del Ministerio Fiscal, como de oficio por el propio Tribunal, y en todas las fases y actuaciones procesales en las que resulte necesario, incluyendo los actos de comunicación. Las adaptaciones podrán venir referidas a la comunicación, la comprensión y la interacción con el entorno.

2. Las personas con discapacidad tienen el derecho a entender y ser entendidas en cualquier actuación que deba llevarse a cabo. A tal fin:

a) Todas las comunicaciones con las personas con discapacidad, orales o escritas, se harán en un lenguaje claro, sencillo y accesible, de un modo que tenga en cuenta sus características personales y sus necesidades, haciendo uso de medios como la lectura fácil. Si fuera necesario, la comunicación también se hará a la persona que preste apoyo a la persona con discapacidad para el ejercicio de su capacidad jurídica.

b) Se facilitará a la persona con discapacidad la asistencia o apoyos necesarios para que pueda hacerse entender, lo que incluirá la interpretación en las lenguas de signos reconocidas legalmente y los medios de apoyo a la comunicación oral de personas sordas, con discapacidad auditiva y sordociegas.

c) Se permitirá la participación de un profesional experto que a modo de facilitador realice tareas de adaptación y ajuste necesarias para que la persona con discapacidad pueda entender y ser entendida.

d) La persona con discapacidad podrá estar acompañada de una persona de su elección desde el primer contacto con las autoridades y funcionarios.»

Tres. Se modifica la redacción del ordinal 5.º del artículo 52.1, según se indica a continuación:

«5.º En los juicios en que se ejerciten acciones relativas a las medidas judiciales de apoyo de personas con discapacidad será competente el Tribunal del lugar en

que resida la persona con discapacidad, conforme se establece en el apartado 3 del artículo 756.»

Cuatro. Se da nueva redacción al apartado 3 del artículo 162, según se indica a continuación:

«3. Cuando la autenticidad de resoluciones, documentos, dictámenes o informes presentados o transmitidos por los medios a que se refiere el apartado anterior solo pudiera ser reconocida o verificada mediante su examen directo o por otros procedimientos, podrán, no obstante, ser presentados en soporte electrónico mediante imágenes digitalizadas de los mismos, en la forma prevista en los artículos 267 y 268 de esta Ley, si bien, en caso de que alguna de las partes, el Tribunal en los procesos de familia, provisión de medidas judiciales de apoyo o filiación, o el Ministerio Fiscal, así lo solicitasen, habrán de aportarse aquellos en su soporte papel original, en el plazo o momento procesal que a tal efecto se señale.»

Cinco. Se da nueva redacción al segundo párrafo del apartado 3 del artículo 222, según se indica a continuación:

«En las sentencias sobre estado civil, matrimonio, filiación, paternidad, maternidad y medidas de apoyo para el ejercicio de la capacidad jurídica, la cosa juzgada tendrá efectos frente a todos a partir de su inscripción o anotación en el Registro Civil.»

Seis. Se modifica la rúbrica del Título I del Libro IV como se indica:

«De los procesos sobre provisión de medidas judiciales de apoyo a las personas con discapacidad, filiación, matrimonio y menores»

Siete. Queda modificado el ordinal 1.º del artículo 748 con el siguiente tenor:

«1.º Los que versen sobre la adopción de medidas judiciales de apoyo a personas con discapacidad.»

Ocho. Los apartados 1 y 2 del artículo 749 se redactan como se indica a continuación:

**«Artículo 749. Intervención del Ministerio Fiscal.**

1. En los procesos sobre la adopción de medidas judiciales de apoyo a las personas con discapacidad, en los de nulidad matrimonial, en los de sustracción internacional de menores y en los de determinación e impugnación de la filiación, será siempre parte el Ministerio Fiscal, aunque no haya sido promotor de los mismos ni deba, conforme a la ley, asumir la defensa de alguna de las partes.

El Ministerio Fiscal velará a lo largo de todo el procedimiento por la salvaguarda de la voluntad, deseos, preferencias y derechos de las personas con discapacidad que participen en dichos procesos, así como por el interés superior del menor.

2. En los demás procesos a que se refiere este título será preceptiva la intervención del Ministerio Fiscal, siempre que alguno de los interesados en el procedimiento sea menor, persona con discapacidad o esté en situación de ausencia legal.»

Nueve. El ordinal 1.º del artículo 751.2 se redacta como se indica a continuación:

«1.º En los procesos que se refieran a filiación, paternidad y maternidad, siempre que no existan menores, personas con discapacidad con medidas judiciales de apoyo en las que se designe un apoyo con funciones representativas o ausentes interesados en el procedimiento.»

Diez. Los apartados 1 y 3 del artículo 753 se redactan con el siguiente tenor:

«1. Salvo que expresamente se disponga otra cosa, los procesos a que se refiere este título se sustanciarán por los trámites del juicio verbal. El letrado de la Administración de Justicia dará traslado de la demanda al Ministerio Fiscal, cuando proceda, y a las demás personas que, conforme a la ley, deban ser parte en el

procedimiento, hayan sido o no demandados, emplazándoles para que la contesten en el plazo de veinte días, conforme a lo establecido en el artículo 405.»

«3. Los procesos a los que se refiere este título serán de tramitación preferente siempre que alguno de los interesados en el procedimiento sea menor, persona con discapacidad con medidas judiciales de apoyo en las que se designe un apoyo con funciones representativas, o esté en situación de ausencia legal.»

Once. El artículo 755 queda redactado con el siguiente texto:

**«Artículo 755.** *Acceso de las sentencias a Registros públicos.*

El letrado de la Administración de Justicia acordará que las sentencias y demás resoluciones dictadas en los procedimientos a que se refiere este Título se comuniquen de oficio a los Registros Civiles para la práctica de los asientos que correspondan.

A petición de parte, se comunicarán también al Registro de la Propiedad, al Registro Mercantil, al Registro de Bienes Muebles o a cualquier otro Registro público a los efectos que en cada caso correspondan. En el caso de medidas de apoyo, la comunicación se hará únicamente a petición de la persona en favor de la cual el apoyo se ha constituido.»

Doce. Se modifica la rúbrica del Libro IV, Título I, Capítulo II, como sigue:

«De los procesos sobre la adopción de medidas judiciales de apoyo a personas con discapacidad.»

Trece. El artículo 756 queda redactado con el siguiente texto:

**«Artículo 756.** *Ámbito de aplicación y competencia.*

1. En los supuestos en los que, de acuerdo con la legislación civil aplicable, sea pertinente el nombramiento de curador y en el expediente de jurisdicción voluntaria dirigido a tal efecto se haya formulado oposición, o cuando el expediente no haya podido resolverse, la adopción de medidas judiciales de apoyo a personas con discapacidad se regirá por lo establecido en este Capítulo.

2. Será competente para conocer de las demandas sobre la adopción de medidas de apoyo a personas con discapacidad la autoridad judicial que conoció del previo expediente de jurisdicción voluntaria, salvo que la persona a la que se refiera la solicitud cambie con posterioridad de residencia, en cuyo caso lo será el juez de primera instancia del lugar en que esta resida.

3. Si antes de la celebración de la vista se produjera un cambio de la residencia habitual de la persona a que se refiera el proceso, se remitirán las actuaciones al Juzgado correspondiente en el estado en que se hallen.»

Catorce. El artículo 757 se redacta como se indica a continuación:

**«Artículo 757.** *Legitimación e intervención procesal.*

1. El proceso para la adopción judicial de medidas de apoyo a una persona con discapacidad puede promoverlo la propia persona interesada, su cónyuge no separado de hecho o legalmente o quien se encuentre en una situación de hecho asimilable, su descendiente, ascendiente o hermano.

2. El Ministerio Fiscal deberá promover dicho proceso si las personas mencionadas en el apartado anterior no existieran o no hubieran presentado la correspondiente demanda, salvo que concluyera que existen otras vías a través de las que la persona interesada pueda obtener los apoyos que precisa.

3. Cuando con la demanda se solicite el inicio del procedimiento de provisión de apoyos, las medidas de apoyo correspondientes y un curador determinado, se le dará a este traslado de aquella a fin de que pueda alegar lo que considere conveniente sobre dicha cuestión.

4. Las personas legitimadas para instar el proceso de adopción de medidas judiciales de apoyo o que acrediten un interés legítimo podrán intervenir a su costa en el ya iniciado, con los efectos previstos en el artículo 13.»

Quince. Se da nueva redacción al artículo 758, con el siguiente tenor:

**«Artículo 758.** *Certificación registral y personación del demandado.*

1. Admitida la demanda, el letrado de la Administración de Justicia recabará certificación del Registro Civil y, en su caso, de otros Registros públicos que considere pertinentes sobre las medidas de apoyo inscritas.

2. Una vez notificada la demanda por medio de remisión o entrega, o por edictos cuando la persona interesada no hubiera podido ser notificada personalmente, si transcurrido el plazo previsto para la contestación a la demanda la persona interesada no compareciera ante el Juzgado con su propia defensa y representación, el letrado de la Administración de Justicia procederá a designarle un defensor judicial, a no ser que ya estuviera nombrado o su defensa corresponda al Ministerio Fiscal por no ser el promotor del procedimiento. A continuación, se le dará al defensor judicial un nuevo plazo de veinte días para que conteste a la demanda si lo considera procedente.

El letrado de la Administración de Justicia llevará a cabo las actuaciones necesarias para que la persona con discapacidad comprenda el objeto, la finalidad y los trámites del procedimiento, de conformidad con lo previsto en el artículo 7 bis.»

Dieciséis. El artículo 759 se redacta como se indica a continuación:

**«Artículo 759.** *Pruebas preceptivas en primera y segunda instancia.*

1. En los procesos sobre adopción de medidas de apoyo a las que se refiere este Capítulo, además de las pruebas que se practiquen de conformidad con lo dispuesto en el artículo 752, el Tribunal practicará las siguientes:

1.º Se entrevistará con la persona con discapacidad.

2.º Dará audiencia al cónyuge no separado de hecho o legalmente o a quien se encuentre en situación de hecho asimilable, así como a los parientes más próximos de la persona con discapacidad.

3.º Acordará los dictámenes periciales necesarios o pertinentes en relación con las pretensiones de la demanda, no pudiendo decidirse sobre las medidas que deben adoptarse sin previo dictamen pericial acordado por el Tribunal. Para dicho dictamen preceptivo se contará en todo caso con profesionales especializados de los ámbitos social y sanitario, y podrá contarse también con otros profesionales especializados que aconsejen las medidas de apoyo que resulten idóneas en cada caso.

2. En los casos en que la demanda haya sido presentada por la propia persona con discapacidad, el Tribunal podrá, previa solicitud de esta y de forma excepcional, no practicar las audiencias preceptivas, si así resultara más conveniente para la preservación de su intimidad.

3. Cuando el nombramiento de curador no estuviera propuesto, sobre esta cuestión se oír a la persona con discapacidad, al cónyuge no separado de hecho o legalmente o a quien se encuentre en situación de hecho asimilable, a sus parientes más próximos y a las demás personas que el Tribunal considere oportuno, siendo también de aplicación lo dispuesto en el apartado anterior.

4. Si la sentencia que decida sobre las medidas de apoyo fuere apelada, se ordenará también de oficio en la segunda instancia la práctica de las pruebas preceptivas a que se refieren los apartados anteriores de este artículo.»

Diecisiete. El artículo 760 se modifica como se indica a continuación:

**«Artículo 760. Sentencia.**

Las medidas que adopte la autoridad judicial en la sentencia deberán ser conformes a lo dispuesto sobre esta cuestión en las normas de derecho civil que resulten aplicables.»

Dieciocho. El artículo 761 se redacta con el siguiente tenor:

**«Artículo 761. Revisión de las medidas de apoyo judicialmente adoptadas.**

Las medidas contenidas en la sentencia dictada serán revisadas de conformidad con lo previsto en la legislación civil, debiendo seguirse los trámites previstos a tal efecto en la Ley de Jurisdicción Voluntaria.

En caso de que se produjera oposición en el expediente de jurisdicción voluntaria de revisión a que se refiere el párrafo anterior, o si dicho expediente no hubiera podido resolverse, se deberá instar el correspondiente proceso contencioso conforme a lo previsto en el presente Capítulo, pudiendo promoverlo cualquiera de las personas mencionadas en el apartado 1 del artículo 757, así como quien ejerza el apoyo de la persona con discapacidad.»

Diecinueve. Se da nueva redacción al artículo 762, con el siguiente texto:

**«Artículo 762. Medidas cautelares.**

1. Cuando el Tribunal competente tenga conocimiento de la existencia de una persona en una situación de discapacidad que requiera medidas de apoyo, adoptará de oficio las que estime necesarias para la adecuada protección de aquella o de su patrimonio y pondrá el hecho en conocimiento del Ministerio Fiscal para que inicie, si lo estima procedente, un expediente de jurisdicción voluntaria.

2. El Ministerio Fiscal podrá también, en las mismas circunstancias, solicitar del Tribunal la inmediata adopción de las medidas a que se refiere el apartado anterior.

Tales medidas podrán adoptarse, de oficio o a instancia de parte, en cualquier estado del procedimiento.

3. Siempre que la urgencia de la situación no lo impida, las medidas a que se refieren los apartados anteriores se acordarán previa audiencia de las personas con discapacidad. Para ello será de aplicación lo dispuesto en los artículos 734, 735 y 736 de esta Ley.»

Veinte. En el artículo 765 se modifica la rúbrica y se da nueva redacción al apartado 1 con el texto que se indica:

**«Artículo 765. Ejercicio de las acciones que correspondan al hijo menor o hijo con discapacidad que precise apoyo. Sucesión procesal.»**

«1. Las acciones de determinación o de impugnación de la filiación que, conforme a lo dispuesto en la legislación civil, correspondan al hijo menor de edad, podrán ser ejercitadas por su representante legal o por el Ministerio Fiscal, indistintamente.

Si fuere persona con discapacidad con medidas de apoyo para su ejercicio, dichas acciones podrán ser ejercitadas por ella, por quien preste el apoyo y se encuentre expresamente facultado para ello o, en su defecto, por el Ministerio Fiscal.»

Veintiuno. En el artículo 770 se modifica la regla 4.<sup>a</sup> y se introduce una nueva regla 8.<sup>a</sup> con la redacción que se indica:

«4.<sup>a</sup> Las pruebas que no puedan practicarse en el acto de la vista se practicarán dentro del plazo que el Tribunal señale, que no podrá exceder de treinta días.

Durante este plazo, el Tribunal podrá acordar de oficio las pruebas que estime necesarias para comprobar la concurrencia de las circunstancias en cada caso exigidas por el Código Civil para decretar la nulidad, separación o divorcio, así como las que se refieran a hechos de los que dependan los pronunciamientos sobre



medidas que afecten a los hijos menores o a los mayores con discapacidad que precisen apoyo, de acuerdo con la legislación civil aplicable.

Si el procedimiento fuere contencioso y se estimare necesario de oficio o a petición del fiscal, partes o miembros del equipo técnico judicial o de los propios hijos, podrán ser oídos cuando tengan menos de doce años, debiendo ser oídos en todo caso si hubieran alcanzado dicha edad. También habrán de ser oídos cuando precisen apoyo para el ejercicio de su capacidad jurídica y este sea prestado por los progenitores, así como los hijos con discapacidad, cuando se discuta el uso de la vivienda familiar y la estén usando.

En las audiencias con los hijos menores o con los mayores con discapacidad que precisen apoyo para el ejercicio de su capacidad jurídica se garantizará por la autoridad judicial que sean realizadas en condiciones idóneas para la salvaguarda de sus intereses, sin interferencias de otras personas, y recabando excepcionalmente el auxilio de especialistas cuando ello sea necesario.»

«8.<sup>a</sup> En los procesos matrimoniales en que existieran hijos comunes mayores de dieciséis años que se hallasen en situación de necesitar medidas de apoyo por razón de su discapacidad, se seguirán, en su caso, los trámites establecidos en esta ley para los procesos para la adopción judicial de medidas de apoyo a una persona con discapacidad.»

Veintidós. Se da nueva redacción al apartado 2 del artículo 771, según se indica a continuación:

«2. A la vista de la solicitud, el letrado de la Administración de Justicia citará a los cónyuges y, si hubiere hijos menores o hijos con discapacidad con medidas de apoyo atribuidas a sus progenitores, al Ministerio Fiscal, a una comparecencia en la que se intentará un acuerdo de las partes, que señalará el letrado de la Administración de Justicia y que se celebrará en los diez días siguientes. A dicha comparecencia deberá acudir el cónyuge demandado asistido por su abogado y representado por su procurador.

De esta resolución dará cuenta en el mismo día al Tribunal para que pueda acordar de inmediato, si la urgencia del caso lo aconsejare, los efectos a los que se refiere el artículo 102 del Código Civil y lo que considere procedente en relación con la custodia de los hijos y uso de la vivienda y ajuar familiares. Contra esta resolución no se dará recurso alguno.»

Veintitrés. Se modifica la redacción del apartado 1 del artículo 775 en el sentido que se indica:

«1. El Ministerio Fiscal, habiendo hijos menores o hijos con discapacidad con medidas de apoyo atribuidas a sus progenitores y, en todo caso, los cónyuges, podrán solicitar del Tribunal que acordó las medidas definitivas, la modificación de las medidas convenidas por los cónyuges o de las adoptadas en defecto de acuerdo, siempre que hayan variado sustancialmente las circunstancias tenidas en cuenta al aprobarlas o acordarlas.»

Veinticuatro. Los apartados 5, 8 y 10 del artículo 777 se redactan con el siguiente texto:

«5. Si hubiera hijos menores o hijos mayores con discapacidad y medidas de apoyo atribuidas a sus progenitores, el Tribunal recabará informe del Ministerio Fiscal sobre los términos del convenio relativos a los hijos y serán oídos cuando se estime necesario de oficio o a petición del fiscal, partes o miembros del equipo técnico judicial o del propio hijo. Estas actuaciones se practicarán durante el plazo a que se refiere el apartado anterior o, si este no se hubiera abierto, en el plazo de cinco días.»

«8. La sentencia que deniegue la separación o el divorcio y el auto que acuerde alguna medida que se aparte de los términos del convenio propuesto por los cónyuges podrán ser recurridos en apelación. El recurso contra el auto que decida sobre las medidas no suspenderá la eficacia de estas, ni afectará a la firmeza de la sentencia relativa a la separación o al divorcio.

La sentencia o el auto que aprueben en su totalidad la propuesta de convenio solo podrán ser recurridos, en interés de los hijos menores o en aras de la salvaguarda de la voluntad, preferencias y derechos de los hijos con discapacidad con medidas de apoyo atribuidas a sus progenitores, por el Ministerio Fiscal.»

«10. Si la competencia fuera del letrado de la Administración de Justicia por no existir hijos con discapacidad con medidas de apoyo atribuidas a sus progenitores ni menores no emancipados, inmediatamente después de la ratificación de los cónyuges ante el letrado de la Administración de Justicia, este dictará decreto pronunciándose sobre el convenio regulador.

El decreto que formalice la propuesta del convenio regulador declarará la separación o divorcio de los cónyuges.

Si considerase que, a su juicio, alguno de los acuerdos del convenio pudiera ser dañoso o gravemente perjudicial para uno de los cónyuges o para los hijos mayores o menores emancipados afectados, lo advertirá a los otorgantes y dará por terminado el procedimiento. En este caso, los cónyuges solo podrán acudir ante el juez para la aprobación de la propuesta de convenio regulador.

El decreto no será recurrible.»

Veinticinco. Se da nueva redacción al apartado 4 del artículo 783 en el sentido que se indica:

«4. El letrado de la Administración de Justicia convocará también al Ministerio Fiscal para que represente a los interesados en la herencia que sean menores y no tengan representación legítima y a los ausentes cuyo paradero se ignore. La representación del Ministerio Fiscal cesará una vez que los menores estén habilitados de representante legal y, respecto de los ausentes, cuando se presenten en el juicio o puedan ser citados personalmente, aunque vuelvan a ausentarse.»

Veintiséis. Se da nueva redacción al artículo 790 en el sentido que se indica:

**«Artículo 790.** *Aseguramiento de los bienes de la herencia y de los documentos del difunto.*

1. Siempre que el Tribunal tenga noticia del fallecimiento de una persona y no conste la existencia de testamento, ni de ascendientes, descendientes o cónyuge del finado o persona que se halle en una situación de hecho asimilable, ni de colaterales dentro del cuarto grado, adoptará de oficio las medidas más indispensables para el enterramiento del difunto si fuere necesario y para la seguridad de los bienes, libros, papeles, correspondencia y efectos del difunto susceptibles de sustracción u ocultación.

De la misma forma procederá cuando las personas de que habla el párrafo anterior estuvieren ausentes o cuando alguno de ellos sea menor y no tenga representante legal.

2. En los casos a que se refiere este artículo, luego que comparezcan los parientes, o se nombre representante legal a los menores, se les hará entrega de los bienes y efectos pertenecientes al difunto, cesando la intervención judicial, salvo lo dispuesto en el artículo siguiente, debiendo acudir al Notario a fin de que proceda a la incoación del expediente de declaración de herederos.»

Veintisiete. El ordinal 5.º del artículo 793.3 se redacta como se indica a continuación:

«5.º El Ministerio Fiscal, siempre que pudiese haber parientes desconocidos con derecho a la sucesión legítima, o que alguno de los parientes conocidos con derecho a la herencia o de los herederos o legatarios de parte alícuota no pudiese ser citado personalmente por no ser conocida su residencia, o cuando cualquiera de los interesados sea menor y no tenga representante legal.»

Veintiocho. El ordinal 4.º del artículo 795 se redacta con el siguiente tenor:

«4.º Los herederos y legatarios de parte alícuota podrán dispensar al administrador del deber de prestar caución. No habiendo acerca de esto

conformidad, la caución será proporcionada al interés en el caudal de los que no otorguen su relevación. Se constituirá caución, en todo caso, respecto de la participación en la herencia de los menores que no tengan representante legal y de los ausentes a los que no se haya podido citar por ignorarse su paradero.»

Veintinueve. Se da nueva redacción al apartado 2 del artículo 796 en el sentido que se indica a continuación:

«2. Durante la sustanciación del procedimiento de división judicial de la herencia podrán pedir los herederos, de común acuerdo, que cese la intervención judicial. El letrado de la Administración de Justicia así lo acordará mediante decreto, salvo cuando alguno de los interesados sea menor y no tenga representante legal o cuando haya algún heredero ausente al que no haya podido citarse por ignorarse su paradero.»

**Artículo quinto.** *Modificación de la Ley 41/2003, de 18 de noviembre, de protección patrimonial de las personas con discapacidad y de modificación del Código Civil, de la Ley de Enjuiciamiento Civil y de la Normativa Tributaria con esta finalidad.*

La Ley 41/2003, de 18 de noviembre, de protección patrimonial de las personas con discapacidad y de modificación del Código Civil, de la Ley de Enjuiciamiento Civil y de la Normativa Tributaria con esta finalidad, queda modificada como sigue:

Uno. Se modifica el apartado 2 del artículo 1, que queda redactado como sigue:

«2. El patrimonio protegido de las personas con discapacidad se regirá por lo establecido en esta Ley y en sus disposiciones de desarrollo, cuya aplicación tendrá carácter preferente sobre lo dispuesto en el Título XI del Libro I del Código Civil.»

Dos. Se modifica el artículo 2, que queda redactado como sigue:

«1. El patrimonio protegido de las personas con discapacidad tendrá como beneficiario, exclusivamente, a la persona en cuyo interés se constituya, que será su titular.

2. A los efectos de esta Ley únicamente tendrán la consideración de personas con discapacidad:

- a) Las que presenten una discapacidad psíquica igual o superior al 33 por ciento.
- b) Las que presenten una discapacidad física o sensorial igual o superior al 65 por ciento.

3. El grado de discapacidad se acreditará mediante certificado expedido conforme a lo establecido reglamentariamente o por resolución judicial firme.»

Tres. Se modifica el artículo 3, que queda redactado como sigue:

«1. Podrán constituir un patrimonio protegido:

- a) La propia persona con discapacidad beneficiaria.
- b) Quienes presten apoyo a las personas con discapacidad.
- c) La persona comisaria o titular de la fiducia sucesoria, cuando esté prevista en la legislación civil, autorizada al respecto por el constituyente de la misma.

2. Cualquier persona con interés legítimo podrá solicitar de la persona con discapacidad, con el apoyo que requiera, la constitución de un patrimonio protegido, ofreciendo al mismo tiempo una aportación de bienes y derechos adecuados, suficiente para ese fin.

En caso de negativa injustificada de la persona encargada de prestar aquel apoyo, el solicitante podrá acudir al Ministerio Fiscal, quien instará de la autoridad judicial lo que proceda atendiendo a la voluntad, deseos y preferencias de la persona con discapacidad. Si la autoridad judicial autorizara la constitución del patrimonio protegido, la resolución judicial determinará el contenido a que se refiere el apartado siguiente. El cargo de administrador no podrá recaer, salvo justa causa, en la

persona encargada de prestar el apoyo que se hubiera negado injustificadamente a la constitución del patrimonio protegido.

3. El patrimonio protegido se constituirá en documento público, o por resolución judicial en el supuesto contemplado en el apartado anterior.

Dicho documento público o resolución judicial tendrá, como mínimo, el siguiente contenido:

a) El inventario de los bienes y derechos que inicialmente constituyan el patrimonio protegido.

b) La determinación de las reglas de administración y, en su caso, de fiscalización, incluyendo los procedimientos de designación de las personas que hayan de integrar los órganos de administración o, en su caso, de fiscalización. Dicha determinación se realizará conforme a lo establecido en el artículo 5 de esta Ley.

c) Cualquier otra disposición que se considere oportuna respecto a la administración o conservación del patrimonio protegido.

Asimismo, el documento público o resolución judicial podrá establecer las medidas u órganos de control que estime oportunos para garantizar el respeto de los derechos, deseos, voluntad y preferencias del beneficiario, así como las salvaguardas necesarias para evitar abusos, conflicto de intereses e influencia indebida.

Los Notarios comunicarán inmediatamente la constitución y contenido de un patrimonio protegido por ellos autorizado al fiscal de la circunscripción correspondiente al domicilio de la persona con discapacidad, mediante firma electrónica avanzada. Igual remisión efectuarán de las escrituras relativas a las aportaciones de toda clase, que se realicen con posterioridad a su constitución.

El fiscal que reciba la comunicación de la constitución de un patrimonio protegido y no se considere competente para su fiscalización lo remitirá al fiscal que designe el Fiscal General del Estado, de acuerdo con su Estatuto Orgánico.»

Cuatro. Se modifica el apartado 2 del artículo 4, que queda redactado como sigue:

«2. Cualquier persona con interés legítimo, con el consentimiento de la persona con discapacidad con el apoyo que requiera, podrá aportar bienes o derechos al patrimonio protegido. Estas aportaciones de bienes o derechos deberán realizarse siempre a título gratuito, incluso a través de pacto sucesorio en aquellas legislaciones civiles vigentes que la permitan, y no estarán sujetas a término. Las aportaciones podrán efectuarse por la persona comisaria o titular de una fiducia sucesoria en nombre del comitente ya fallecido, en los supuestos regulados en las legislaciones civiles vigentes que lo permitan.»

Cinco. Se modifica el artículo 5, que queda redactado como sigue:

«1. Cuando el constituyente del patrimonio protegido sea el propio beneficiario del mismo, su administración, cualquiera que sea la procedencia de los bienes y derechos que lo integren, se sujetará a las reglas establecidas en el documento público de constitución.

2. En los demás casos, las reglas de administración quedarán sujetas a lo dispuesto en el documento público de constitución o aportación, pudiendo establecerse los apoyos o salvaguardas que se consideren convenientes, ya sea por el propio constituyente o aportante o por la autoridad judicial, de oficio o a solicitud del Ministerio Fiscal o de aquellas personas legitimadas para promover la adopción de medidas de apoyo respecto del titular del patrimonio protegido.

En ningún caso será necesaria la subasta pública para la enajenación de los bienes o derechos que integran el patrimonio protegido.

En todo caso, y en consonancia con la finalidad propia de los patrimonios protegidos de satisfacción de las necesidades vitales de sus titulares, con los mismos bienes y derechos en él integrados, así como con sus frutos, productos y rendimientos, no se considerarán actos de disposición el gasto de dinero y el

consumo de bienes fungibles integrados en el patrimonio protegido, cuando se hagan para atender las necesidades vitales de la persona beneficiaria.

3. No obstante lo dispuesto en el apartado anterior, los constituyentes o el administrador podrán instar al Ministerio Fiscal que solicite de la autoridad judicial competente la excepción de la autorización judicial en determinados supuestos, en atención a la composición del patrimonio, las circunstancias personales de su beneficiario, las necesidades derivadas de su discapacidad, la solvencia del administrador o cualquier otra circunstancia de análoga naturaleza.

4. Todos los bienes y derechos que integren el patrimonio protegido, así como sus frutos, rendimientos o productos, deberán destinarse a la satisfacción de las necesidades vitales de su beneficiario o al mantenimiento de la productividad del patrimonio protegido.

5. En ningún caso podrán ser administradores las personas o entidades que no puedan ser curadores, conforme a lo establecido en el Código Civil o en las normas de derecho civil, foral o especial que, en su caso, fueran aplicables.

6. Cuando no se pudiera designar administrador conforme a las reglas establecidas en el documento público o resolución judicial de constitución, la autoridad judicial competente proveerá lo que corresponda, a solicitud del Ministerio Fiscal, teniendo en cuenta los deseos, voluntad y preferencias del beneficiario.»

Seis. Se modifica el artículo 7, que queda redactado como sigue:

«1. La supervisión de la administración del patrimonio protegido corresponde al Ministerio Fiscal, quien instará del juez lo que proceda respetando la voluntad, deseos y preferencias de la persona con discapacidad, incluso la sustitución del administrador, el cambio de las reglas de administración, el establecimiento de medidas especiales de fiscalización, la adopción de cautelas, la extinción del patrimonio protegido o cualquier otra medida de análoga naturaleza.

El Ministerio Fiscal actuará de oficio o a solicitud de cualquier persona y será oído en todas las actuaciones judiciales relativas al patrimonio protegido.

2. Cuando no sea la propia persona con discapacidad beneficiaria del patrimonio, el administrador del patrimonio protegido deberá rendir cuentas de su gestión al Ministerio Fiscal cuando lo determine este y, en todo caso, anualmente, mediante la remisión de una relación de su gestión y un inventario de los bienes y derechos que lo formen, todo ello justificado documentalmente.

El Ministerio Fiscal podrá requerir documentación adicional y solicitar cuantas aclaraciones estime pertinentes.

3. Como órgano externo de apoyo, auxilio y asesoramiento del Ministerio Fiscal en el ejercicio de las funciones previstas en este artículo, se crea la Comisión de Protección Patrimonial de las Personas con Discapacidad, adscrita al Ministerio competente en materia de servicios sociales y en la que participarán, en todo caso, el Ministerio Fiscal y representantes de la asociación de utilidad pública más representativa en el ámbito estatal de los diferentes tipos de discapacidad.

La composición, funcionamiento y funciones de esta Comisión se determinarán reglamentariamente.»

**Artículo sexto.** *Modificación de la Ley 20/2011, de 21 de julio, del Registro Civil.*

La Ley 20/2011, de 21 de julio, del Registro Civil, queda modificada como sigue:

Uno. Se modifica la redacción de los ordinales 10.º a 14.º del artículo 4 con el tenor que se indica, pasando a identificarse con el ordinal 15.º el actual supuesto 14.º y con el ordinal 16.º el actual supuesto 15.º:

«10.º Los poderes y mandatos preventivos, la propuesta de nombramiento de curador y las medidas de apoyo previstas por una persona respecto de sí misma o de sus bienes.

11.º Las resoluciones judiciales dictadas en procedimientos de provisión de medidas judiciales de apoyo a personas con discapacidad.

12.º Los actos relativos a la constitución y régimen del patrimonio protegido de las personas con discapacidad.

13.º La tutela del menor y la defensa judicial del menor emancipado.

14.º Las declaraciones de concurso de las personas físicas y la intervención o suspensión de sus facultades.»

Dos. La letra i) del artículo 11 se redacta como se indica a continuación:

«i) El derecho a promover la inscripción de determinados hechos y actos dirigidos a la protección de los menores, las personas mayores y otras personas respecto de las cuales la inscripción registral supone una particular garantía de sus derechos.»

Tres. Se modifica la redacción del primer párrafo del artículo 44.7 con el siguiente texto:

«7. El reconocimiento de la filiación no matrimonial con posterioridad a la inscripción de nacimiento podrá hacerse en cualquier tiempo con arreglo a las formas establecidas en la legislación civil aplicable. Si se realizare mediante declaración del padre ante el encargado del Registro Civil, se requerirá el consentimiento expreso de la madre y del representante legal si fuera menor de edad o de la persona a la que se reconoce si fuera mayor. Si se tratare de personas con discapacidad respecto de las cuales se hubiesen establecido medidas de apoyo, se estará a lo que resulte de la resolución judicial que las haya establecido o del documento notarial en el que se hayan previsto o acordado. Para que sea posible la inscripción deberán concurrir, además, los requisitos para la validez o eficacia del reconocimiento exigidos por la legislación civil.»

Cuatro. Se modifica el apartado 2 del artículo 71, que queda redactado como sigue:

«2. También se inscribirá la extinción, privación, suspensión y recuperación de la patria potestad.»

Cinco. Se modifica el título y el apartado 1 del artículo 72:

**«Artículo 72. Resolución judicial de provisión de apoyos y declaración del concurso de persona física.**

1. La resolución judicial dictada en un procedimiento de provisión de apoyos, así como la que la deje sin efecto o la modifique, se inscribirán en el registro individual de la persona con discapacidad. La inscripción expresará la extensión y límites de las medidas judiciales de apoyo.

Asimismo, se inscribirá cualquier otra resolución judicial sobre las medidas de apoyo a personas con discapacidad.»

Seis. El artículo 73 queda redactado del siguiente modo:

**«Artículo 73. Oponibilidad de las resoluciones.**

Las resoluciones a que se refiere el artículo anterior solo serán oponibles frente a terceros cuando se hayan practicado las oportunas inscripciones.»

Siete. Se modifica el texto del artículo 75 con el tenor que se indica a continuación:

«Se inscribirá en el registro individual del menor en situación de desamparo la sujeción a la tutela por la entidad pública a la que, en el respectivo territorio, esté encomendada la protección de los menores por la legislación que resulte aplicable.»

Ocho. El artículo 77 queda modificado como sigue:

**«Artículo 77. Inscripción de medidas de apoyo voluntarias.**

Es inscribible en el registro individual del interesado el documento público que contenga las medidas de apoyo previstas por una persona respecto de sí misma o de sus bienes.»



Nueve. Se introduce un nuevo literal b) en el apartado 1 del artículo 83 con la siguiente redacción, pasando las actuales letras b) a e) a ser c) a f):

«b) La discapacidad y las medidas de apoyo.»

Diez. El primer párrafo del artículo 84 queda modificado como sigue:

«Sólo el inscrito o sus representantes legales, quien ejerza el apoyo y que esté expresamente autorizado, el apoderado preventivo general o el curador en el caso de una persona con discapacidad podrán acceder o autorizar a terceras personas la publicidad de los asientos que contengan datos especialmente protegidos en los términos que reglamentariamente se establezcan. Las Administraciones Públicas y los funcionarios públicos podrán acceder a los datos especialmente protegidos del apartado 1.b) del artículo 83 cuando en el ejercicio de sus funciones deban verificar la existencia o el contenido de medidas de apoyo.»

**Artículo séptimo.** *Modificación de la Ley 15/2015, de 2 de julio, de la Jurisdicción Voluntaria.*

La Ley 15/2015, de 2 de julio, de la Jurisdicción Voluntaria queda modificada como sigue:

Uno. Se añade un nuevo artículo 7 bis con el contenido siguiente:

«**Artículo 7 bis.** *Ajustes para personas con discapacidad.*

1. En los procesos a los que se refiere esta Ley en los que participen personas con discapacidad se realizarán las adaptaciones y los ajustes que sean necesarios para garantizar su participación en condiciones de igualdad.

Dichas adaptaciones y ajustes se realizarán, tanto a petición de cualquiera de las partes o del Ministerio Fiscal, como de oficio por el propio Tribunal, y en todas las fases y actuaciones procesales en las que resulte necesario, incluyendo los actos de comunicación. Las adaptaciones podrán venir referidas a la comunicación, la comprensión y la interacción con el entorno.

2. Las personas con discapacidad tienen el derecho a entender y ser entendidas en cualquier actuación que deba llevarse a cabo. A tal fin:

a) Todas las comunicaciones con las personas con discapacidad, orales o escritas, se harán en un lenguaje claro, sencillo y accesible, de un modo que tenga en cuenta sus características personales y sus necesidades, haciendo uso de medios como la lectura fácil. Si fuera necesario, la comunicación también se hará a la persona que preste apoyo a la persona con discapacidad para el ejercicio de su capacidad jurídica.

b) Se facilitará a la persona con discapacidad la asistencia o apoyos necesarios para que pueda hacerse entender, lo que incluirá la interpretación en las lenguas de signos reconocidas legalmente y los medios de apoyo a la comunicación oral de personas sordas, con discapacidad auditiva y sordociegas.

c) Se permitirá la participación de un profesional experto que a modo de facilitador realice tareas de adaptación y ajuste necesarias para que la persona con discapacidad pueda entender y ser entendida.

d) La persona con discapacidad podrá estar acompañada de una persona de su elección desde el primer contacto con las autoridades y funcionarios.»

Dos. Se da nueva redacción al artículo 27, que queda del siguiente tenor:

«1. Se aplicarán las disposiciones de este capítulo en los casos en que proceda conforme a la ley el nombramiento de un defensor judicial de menores o personas con discapacidad.

2. También se aplicarán las disposiciones de este capítulo en los casos en que proceda la habilitación y ulterior nombramiento de defensor judicial. Se instará la habilitación cuando el menor no emancipado o la persona con discapacidad, siendo demandado o siguiéndosele gran perjuicio de no promover la demanda, se encuentre en alguno de los casos siguientes:

a) Hallarse los progenitores, tutor o persona designada para ejercer el apoyo ausentes ignorándose su paradero, sin que haya motivo racional bastante para creer próximo su regreso.

b) Negarse ambos progenitores, tutor o persona designada para ejercer el apoyo a representar o asistir en juicio al menor o persona con discapacidad.

c) Hallarse los progenitores, tutor o persona designada para ejercer el apoyo en una situación de imposibilidad de hecho para la representación o asistencia en juicio.

3. No obstante lo dispuesto en el apartado anterior, se nombrará defensor judicial al menor o persona con discapacidad, sin necesidad de habilitación previa, para litigar contra sus progenitores, tutor o curador, o para instar expedientes de jurisdicción voluntaria, o cuando se hallare legitimado para ello cuando se inste por el Ministerio Fiscal un procedimiento para la adopción de medidas de apoyo respecto de la persona con discapacidad. No procederá la solicitud si el otro progenitor o tutor, si lo hubiere, no tuviera un interés opuesto al menor o persona con discapacidad.»

Tres. Se incorpora un nuevo Capítulo III bis al Título II con la siguiente rúbrica y contenido:

#### «CAPÍTULO III BIS

#### **Del expediente de provisión de medidas judiciales de apoyo a personas con discapacidad**

**Artículo 42 bis a).** *Ámbito de aplicación, competencia, legitimación y postulación.*

1. Cuando sea pertinente la provisión de alguna medida judicial de apoyo de carácter estable a una persona con discapacidad, se seguirán los trámites previstos en el presente capítulo.

2. Será competente para conocer de este expediente el Juzgado de Primera Instancia del lugar donde resida la persona con discapacidad.

Si antes de la celebración de la comparecencia se produjera un cambio de la residencia habitual de la persona a que se refiera el expediente, se remitirán las actuaciones al Juzgado correspondiente en el estado en que se hallen.

3. Podrá promover este expediente el Ministerio Fiscal, la propia persona con discapacidad, su cónyuge no separado de hecho o legalmente o quien se encuentre en una situación de hecho asimilable y sus descendientes, ascendientes o hermanos.

Cualquier persona está facultada para poner en conocimiento del Ministerio Fiscal los hechos que puedan ser determinantes de una situación que requiera la adopción judicial de medidas de apoyo. Las autoridades y funcionarios públicos que, por razón de sus cargos, conocieran la existencia de dichos hechos respecto de cualquier persona, deberán ponerlo en conocimiento del Ministerio Fiscal. En ambos casos, este iniciará el presente expediente.

4. La persona con discapacidad podrá actuar con su propia defensa y representación. Si no fuera previsible que proceda a realizar por sí misma tal designación, con la solicitud se pedirá que se le nombre un defensor judicial, quien actuará por medio de Abogado y Procurador.

5. El letrado de la Administración de Justicia realizará las adaptaciones y los ajustes necesarios para que la persona con discapacidad comprenda el objeto, la finalidad y los trámites del expediente que le afecta, conforme a lo previsto en el artículo 7 bis de esta Ley.

**Artículo 42 bis b).** *Procedimiento.*

1. A la solicitud se acompañarán los documentos que acrediten la necesidad de la adopción de medidas de apoyo, así como un dictamen pericial de los profesionales especializados de los ámbitos social y sanitario, que aconsejen las medidas de apoyo que resulten idóneas en cada caso. Asimismo, se propondrán aquellas pruebas que se considere necesario practicar en la comparecencia.

2. Admitida a trámite la solicitud por el letrado de la Administración de Justicia, este convocará a la comparecencia al Ministerio Fiscal, a la persona con discapacidad y, en su caso, a su cónyuge no separado de hecho o legalmente o quien se encuentre en una situación de hecho asimilable y a sus descendientes, ascendientes o hermanos. Los interesados podrán proponer en el plazo de cinco días desde la recepción de la citación aquellas diligencias de prueba que consideren necesario practicar en la comparecencia. También se recabará certificación del Registro Civil y, en su caso, de otros Registros públicos que se consideren pertinentes, sobre las medidas de apoyo inscritas.

La autoridad judicial antes de la comparecencia podrá recabar informe de la entidad pública que, en el respectivo territorio, tenga encomendada la función de promoción de la autonomía y asistencia a las personas con discapacidad, o de una entidad del tercer sector de acción social debidamente habilitada como colaboradora de la Administración de Justicia. La entidad informará sobre las eventuales alternativas de apoyo y sobre las posibilidades de prestarlo sin requerir la adopción de medida alguna por la autoridad judicial.

Asimismo, la autoridad judicial podrá ordenar antes de la comparecencia un dictamen pericial, cuando así lo considere necesario atendiendo a las circunstancias del caso.

3. En la comparecencia se procederá a celebrar una entrevista entre la autoridad judicial y la persona con discapacidad, a quien, a la vista de su situación, podrá informar acerca de las alternativas existentes para obtener el apoyo que precisa, bien sea mediante su entorno social o comunitario, o bien a través del otorgamiento de medidas de apoyo de naturaleza voluntaria.

Asimismo, se practicarán aquellas pruebas que hubieren sido propuestas y resulten admitidas y, en todo caso, se oirá a las personas que hayan comparecido y manifiesten su voluntad de ser oídas.

4. Si, tras la información ofrecida por la autoridad judicial, la persona con discapacidad opta por una medida alternativa de apoyo, se pondrá fin al expediente.

5. La oposición de la persona con discapacidad a cualquier tipo de apoyo, la oposición del Ministerio Fiscal o la oposición de cualquiera de los interesados en la adopción de las medidas de apoyo solicitadas pondrá fin al expediente, sin perjuicio de que la autoridad judicial pueda adoptar provisionalmente las medidas de apoyo de aquella o de su patrimonio que considere convenientes. Dichas medidas podrán mantenerse por un plazo máximo de treinta días, siempre que con anterioridad no se haya presentado la correspondiente demanda de adopción de medidas de apoyo en juicio contencioso.

No se considerará oposición a los efectos señalados en el párrafo anterior la relativa únicamente a la designación como curador de una persona concreta.

**Artículo 42 bis c).** *Auto y posterior revisión de las medidas judicialmente acordadas.*

1. Las medidas que se adopten en el auto que ponga fin al expediente deberán ser conformes a lo dispuesto en la legislación civil aplicable sobre esta cuestión. Tales medidas serán objeto de revisión periódica en el plazo y la forma en que disponga el auto que las hubiera acordado, debiendo seguirse el trámite contemplado en este artículo.

Cualquiera de las personas mencionadas en el apartado 3 del artículo 42 bis a), así como quien ejerza el apoyo, podrá solicitar la revisión de las medidas antes de que transcurra el plazo previsto en el auto.

2. El Juzgado que dictó las medidas será también competente para conocer de la citada revisión, siempre que la persona con discapacidad permanezca residiendo en la misma circunscripción. En caso contrario, el Juzgado de la nueva residencia habrá de pedir un testimonio completo del expediente al Juzgado que anteriormente conoció del mismo, que lo remitirá en los diez días siguientes a la solicitud.

3. En la revisión de las medidas, la autoridad judicial recabará un dictamen pericial cuando así lo considere necesario atendiendo a las circunstancias del caso, se entrevistará con la persona con discapacidad y ordenará aquellas otras

actuaciones que considere necesarias. A estos efectos, la autoridad judicial podrá recabar informe de las entidades a las que se refiere el apartado 2 del artículo 42 bis b). Del resultado de dichas actuaciones se dará traslado a la persona con discapacidad, a quien ejerza las funciones de apoyo, al Ministerio Fiscal y a los interesados personados en el expediente previo, a fin de que puedan alegar lo que consideren pertinente en el plazo de diez días, así como aportar la prueba que estimen oportuna. Si alguno de los mencionados formulara oposición, se pondrá fin al expediente y se podrá instar la revisión de las medidas conforme a lo previsto en la Ley de Enjuiciamiento Civil.

4. Recibidas las alegaciones y practicada la prueba, la autoridad judicial dictará nuevo auto con el contenido que proceda atendiendo a las circunstancias concurrentes.»

Cuatro. Se modifica el texto del artículo 43 en los siguientes términos:

«1. Será competente para el conocimiento de este expediente el Juzgado de Primera Instancia del domicilio o, en su defecto, de la residencia del menor o persona con discapacidad.

2. El órgano judicial que haya conocido de un expediente sobre tutela, curatela o guarda de hecho, será competente para conocer de todas las incidencias, trámites y adopción de medidas o revisiones posteriores, siempre que el menor o persona con discapacidad resida en la misma circunscripción. En caso contrario, para conocer de alguna de esas incidencias, será preciso que se pida testimonio completo del expediente al Juzgado que anteriormente conoció del mismo, el cual lo remitirá en los diez días siguientes a la solicitud.

3. En estos expedientes no será preceptiva la intervención de abogado y procurador, salvo en los relativos a la remoción del tutor o curador y a la extinción de poderes preventivos, en los que será necesaria la intervención de abogado.»

Cinco. Se modifica la redacción del artículo 44 con el texto que se indica:

**«Artículo 44. *Ámbito de aplicación.***

1. Se aplicará lo dispuesto en esta sección para la tramitación de los expedientes relativos a la tutela y la curatela.

2. El expediente al que se refiere el artículo siguiente solamente será aplicable a la curatela cuando, tras la tramitación de un proceso sobre la adopción de medidas judiciales de apoyo a una persona con discapacidad, sea procedente el nombramiento de un nuevo curador, en sustitución de otro removido o fallecido.»

Seis. En el artículo 45, se modifican el apartado 1, el segundo párrafo del apartado 2, el segundo párrafo del apartado 4, el apartado 5 y el segundo párrafo del apartado 6, con el texto que se indica a continuación:

«1. El expediente se iniciará mediante solicitud presentada por el Ministerio Fiscal o por cualquiera de las personas legalmente indicadas para promover la tutela o curatela. En ella deberá expresarse el hecho que dé lugar a una u otra, acompañando los documentos acreditativos de la legitimación para promover el expediente e indicando los parientes más próximos de la persona respecto a la que deba constituirse la tutela o curatela y sus domicilios. Igualmente deberá acompañarse certificado de nacimiento de esta y, en su caso, el certificado de últimas voluntades de los progenitores, el testamento o documento público notarial otorgado por estos en los que se disponga sobre la tutela o curatela de sus hijos menores, o el documento público notarial otorgado por la propia persona con discapacidad en el que se hubiera dispuesto en previsión sobre su propia curatela u otras medidas de apoyo voluntarias.»

«2. (...)

Tanto el Juez como el Ministerio Fiscal actuarán de oficio en interés del menor y respetando la voluntad, deseos y preferencias de la persona con discapacidad en lo

que conste, adoptando y proponiendo las medidas, diligencias, informes periciales y pruebas que estimen oportunas.»

«4. (...)

Cuando corresponda de acuerdo con la legislación civil aplicable, en la resolución por la que se constituya la tutela o curatela u otra posterior, el Juez podrá acordar las medidas de vigilancia y control oportunas, así como exigir al tutor o curador informe sobre la situación personal del menor o persona con discapacidad y el estado de la administración de sus bienes. Si se adoptaren en resolución posterior, se oírá previamente al tutor o curador, al menor si tuviere suficiente madurez y, en todo caso, si fuera mayor de doce años, a la persona respecto a la que deba constituirse la curatela y al Ministerio Fiscal.»

«5. El Juez, en la resolución por la que constituya la tutela o curatela o en otra posterior, podrá exigir al tutor o curador de modo excepcional la constitución de fianza que asegure el cumplimiento de sus obligaciones, debiendo determinar, en tal caso, la modalidad y cuantía de la misma.

También podrá con posterioridad, de oficio o a instancia de parte interesada, dejar sin efecto o modificar en todo o en parte la fianza que se hubiera prestado, tras haber oído al tutor o curador, a la persona con discapacidad que precise medidas de apoyo, al menor si tuviere suficiente madurez y, en todo caso, si tuviere más de doce años, y al Ministerio Fiscal.»

«6. (...)

Durante la sustanciación del recurso, e incluso si se instara un proceso ordinario posterior sobre el mismo objeto, quedará a cargo del tutor o curador electo, en su caso, el cuidado del menor o persona con discapacidad y la administración de su caudal, según proceda, bajo las garantías que parecieren suficientes al Juez.»

Siete. En el artículo 46 se modifican el apartado 2, el apartado 3 y el apartado 4, con el texto que se indica:

«2. Prestada la fianza, si se hubiera exigido, el Juez la declarará suficiente y acordará en la misma resolución las inscripciones, depósitos, medidas o diligencias que considere conveniente para la eficacia de la fianza y conservación de los bienes del menor o persona con discapacidad.»

3. Practicadas todas las diligencias acordadas, el nombrado aceptará en acta otorgada ante el letrado de la Administración de Justicia la obligación de cumplir los deberes de su cargo conforme a las leyes y este acordará dar posesión del cargo, le conferirá las facultades establecidas en la resolución judicial que acordó su nombramiento y le entregará certificación de esta.

4. Cuando el nombrado lo fuera para el cargo de tutor o administrador de los bienes, le requerirá para que presente el inventario de los bienes de la persona afectada en el plazo de los sesenta días siguientes. Hasta que se apruebe el inventario de bienes, en su caso, la persona nombrada quedará a cargo del cuidado del menor o persona con discapacidad y de la administración de su caudal, según proceda, bajo las garantías que parecieren suficientes al Juez.»

Ocho. Se modifica el apartado 1 del artículo 48 con la siguiente redacción:

«1. Una vez firme la resolución por la que se constituya la tutela o se haya dictado sentencia en el procedimiento de provisión de apoyos, si el tutor o curador solicitare la retribución a que tienen derecho, el Juez la acordará, fijando su importe y el modo de percibirla tomando en consideración la complejidad y la extensión de las funciones encomendadas y el valor y la rentabilidad de los bienes del interesado. La decisión se adoptará después de oír al solicitante, a la persona con discapacidad, al menor si tuviera suficiente madurez y, en todo caso, si fuera mayor de doce años, al Ministerio Fiscal y a cuantas personas considere oportuno. Tanto el Juez como los interesados o el Ministerio Fiscal podrán proponer las diligencias, informes periciales y pruebas que estimen oportunas.

El auto a que se refiere este artículo se ejecutará sin perjuicio del recurso de apelación, que no producirá efectos suspensivos.»

Nueve. Se modifica el párrafo primero del apartado 1 del artículo 49:

«1. En los casos previstos por la legislación civil aplicable, de oficio, a solicitud del Ministerio Fiscal, del tutelado, del sujeto a curatela o de otra persona interesada, se podrá acordar la remoción del tutor o del curador, previa celebración de comparecencia. En esta se oirá al tutor o curador, a las personas que puedan sustituirle en el cargo, a la persona con discapacidad, al menor si tuviere suficiente madurez y, en todo caso, si fuera mayor de doce años, y al Ministerio Fiscal.»

Diez. Los apartados 1, 2 y 3 del artículo 51 se modifican con el texto que se indica:

«1. De acuerdo con la legislación civil aplicable o con la resolución judicial correspondiente, el tutor o curador presentará, en su caso, informes sobre la situación personal del menor o persona con discapacidad, o de rendiciones de cuentas.

2. Presentados los informes, el letrado de la Administración de Justicia los trasladará a la persona con discapacidad, al menor si tuviera suficiente madurez y, en todo caso, si fuere mayor de doce años, a aquellos que aparecieran como interesados en el expediente y al Ministerio Fiscal. Si alguno de los anteriormente mencionados lo solicitara en el plazo de diez días, se citará a todos ellos a una comparecencia, pudiéndose proponer de oficio o a instancia de parte las diligencias y pruebas que se estimen oportunas.

También podrá ordenar el Juez de oficio, a costa del patrimonio del tutelado o asistido, una prueba pericial contable o de auditoría aun cuando nadie haya solicitado la comparecencia, si en el informe se describieran operaciones complejas o que requieran una justificación técnica.

3. Celebrada o no la comparecencia, el juez resolverá por medio de auto sobre los informes y la rendición de cuentas.»

Once. Se añade un artículo 51 bis con la siguiente redacción:

**«Artículo 51 bis.** *Extinción de los poderes preventivos.*

1. Cualquier persona legitimada para instar el procedimiento de provisión de apoyos y el curador, si lo hubiere, podrán instar la extinción de los poderes preventivos otorgados por la persona con discapacidad, si en el apoderado concurre alguna de las causas previstas para la remoción del curador.

2. Admitida la solicitud, se citará a la comparecencia al solicitante, al apoderado, a la persona con discapacidad que precise apoyo y al Ministerio Fiscal. Si se suscitare oposición, el expediente se hará contencioso y el letrado de la Administración de Justicia citará a los interesados a una vista, continuando la tramitación con arreglo a lo previsto en el juicio verbal.»

Doce. En el artículo 52, se modifican los apartados 1 y 2 y se añade un nuevo apartado 3, según se indica a continuación:

«1. A instancia del Ministerio Fiscal, de la persona que precise medidas de apoyo o de cualquiera que tenga un interés legítimo, la autoridad judicial que tenga conocimiento de la existencia de un guardador de hecho podrá requerirle para que informe de la situación de la persona y bienes del menor o de la persona con discapacidad y de su actuación en relación con los mismos.

2. El Juez podrá establecer las medidas de control y de vigilancia que estime oportunas, sin perjuicio de promover expediente para la constitución de la tutela en el caso de los menores, si procediera. Tales medidas se adoptarán, previa comparecencia, citando a la persona a quien afecte la guarda de hecho, al guardador y al Ministerio Fiscal.

3. En los casos en que, de acuerdo con la legislación civil aplicable, el guardador de hecho de una persona con discapacidad deba solicitar autorización judicial, antes de tomar una decisión, la autoridad judicial entrevistará por sí misma a la persona



con discapacidad y podrá solicitar un informe pericial para acreditar la situación de esta. También podrá citar a la comparecencia a cuantas personas considere necesario oír en función del acto cuya autorización se solicite.»

Trece. Se modifica el artículo 61 con el texto que se indica a continuación:

**«Artículo 61. *Ámbito de aplicación.***

Se aplicarán las disposiciones de este Capítulo en todos los casos en que el representante legal del menor o la persona que preste apoyo a la persona con discapacidad o el administrador de un patrimonio protegido necesite autorización o aprobación judicial para la validez de actos de disposición, gravamen u otros que se refieran a sus bienes o derechos o al patrimonio protegido, salvo que hubiera establecida una tramitación específica.»

Catorce. Se modifica el artículo 62 con el siguiente texto:

**«Artículo 62. *Competencia, legitimación y postulación.***

1. Será competente para el conocimiento de este expediente el Juzgado de Primera Instancia de la residencia del menor o persona con discapacidad. Si antes de la celebración de la comparecencia se produjera un cambio de la residencia habitual de la persona a que se refiera el expediente, se remitirán las actuaciones al Juzgado correspondiente en el estado en que se hallen.

2. Podrán promover este expediente quienes ostenten la representación legal del menor o ejerzan el apoyo a la persona con discapacidad a los fines de realizar el acto jurídico de que se trate, así como la propia persona con discapacidad de conformidad con las medidas de apoyo establecidas.

Cuando se trate de la administración de bienes o derechos determinados, con facultades concretas sobre los mismos, conferida por su transmitente a título gratuito a favor de quien no ostente la representación legal, o cuando se ejerzan separadamente la tutela o curatela de la persona y la de los bienes deberá solicitar la autorización, si fuere precisa, el administrador designado por el transmitente o el tutor de los bienes.

Si el acto fuera respecto a los bienes del patrimonio protegido, el legitimado será su administrador.

3. No será preceptiva la intervención de abogado ni procurador siempre que el valor del acto para el que se inste el expediente no supere los 6.000 euros. Cuando lo supere, la solicitud inicial podrá realizarse sin necesidad de ambos profesionales, sin perjuicio de que el Juez pueda ordenar la actuación de todos los interesados por medio de abogado cuando la complejidad de la operación así lo requiera o comparezcan sujetos con intereses enfrentados.»

Quince. Se modifica el artículo 64, con el siguiente texto:

**«Artículo 64. *Tramitación.***

1. Admitida a trámite la solicitud por el letrado de la Administración de Justicia, este citará a comparecencia al Ministerio Fiscal, así como a todas las personas que, según los distintos casos, exijan las leyes y, en todo caso, a la persona con discapacidad y al menor que tenga suficiente madurez y, en todo caso, cuando sea mayor de doce años.

2. Cuando proceda dictamen pericial, se acordará de oficio o a instancia de parte, y se emitirá antes de celebrarse la comparecencia, debiendo citarse a ella al perito o peritos que lo hubiesen emitido, si así se acordara, para responder a las cuestiones que le planteen tanto los intervinientes como el Juez.»

Dieciséis. Se suprime el apartado 2 y se modifica el apartado 4 del artículo 65, con el texto que se indica:

«4. Si se autorizare la realización de algún acto de gravamen sobre bienes o derechos que pertenezcan al menor o persona con discapacidad o la extinción de

derechos reales a ellos pertenecientes, se ordenará seguir las mismas formalidades establecidas para la venta, con exclusión de la subasta.»

Diecisiete. Se da nueva redacción a la Sección 3.<sup>a</sup> del Capítulo II del Título III con el texto que se indica:

**«Sección 3.<sup>a</sup> De las medidas de protección relativas al ejercicio inadecuado de la potestad de guarda o de administración de los bienes del menor o persona con discapacidad**

**Artículo 87. *Ámbito de aplicación, competencia y legitimación.***

1. Se aplicarán las disposiciones de esta Sección para adoptar medidas en relación al ejercicio inadecuado de la potestad de guarda de menores o personas con discapacidad o a la administración de sus bienes en los casos a que se refieren los artículos 158, 164, 165, 167, 200 y 249 del Código Civil o a las disposiciones análogas de la legislación civil aplicable. Y en concreto:

a) Para la adopción de las medidas de protección de los menores establecidas en el artículo 158 del Código Civil.

b) Para la adopción de las medidas previstas en el artículo 249, último párrafo, del Código Civil en relación con las personas con discapacidad.

c) Para el nombramiento de un administrador judicial para la administración de los bienes adquiridos por el hijo por sucesión en la que el padre, la madre o ambos hubieran sido justamente desheredados o no hubieran podido heredar por causa de indignidad y no se hubiera designado por el causante persona para ello, ni pudiera tampoco desempeñar dicha función el otro progenitor.

d) Para atribuir a los progenitores que carecieren de medios la parte de los frutos que en equidad proceda de los bienes adquiridos por el hijo por título gratuito cuando el disponente hubiere ordenado de manera expresa que no fueran para los mismos, así como de los adquiridos por sucesión en que el padre, la madre o ambos hubieran sido justamente desheredados o no hubieran podido heredar por causa de indignidad y de aquellos donados o dejados a los hijos especialmente para su educación o carrera.

e) Para la adopción de las medidas necesarias para asegurar y proteger los bienes de los hijos, exigir caución o fianza para continuar los progenitores con su administración o incluso nombrar un administrador cuando la administración de los progenitores ponga en peligro el patrimonio del hijo.

2. Será competente el Juzgado de Primera Instancia del domicilio o, en su defecto, de la residencia del menor o persona con discapacidad. No obstante, será competente para conocer del expediente el Juzgado de Primera Instancia que hubiera conocido del inicial:

a) Si el ejercicio conjunto de la patria potestad por los progenitores o la atribución de la guarda y custodia de los hijos hubiera sido establecido por resolución judicial, así como cuando estuvieran sujetos a tutela.

b) Cuando la medida de apoyo de la persona con discapacidad hubiera sido provista judicialmente.

3. Las medidas a que se refiere este Capítulo se adoptarán de oficio o a instancia del propio menor o persona con discapacidad, de cualquier pariente o del Ministerio Fiscal. Cuando se soliciten respecto de una persona con discapacidad, podrán adoptarse asimismo a instancia de cualquier interesado.

**Artículo 88. *Resolución.***

Si el Juez estimare procedente la adopción de medidas, resolverá lo que corresponda designando persona o institución que, en su caso, haya de encargarse de la custodia del menor o del apoyo a la persona con discapacidad, adoptará las

medidas procedentes en el caso conforme a lo establecido en la legislación civil aplicable y podrá nombrar, si procediere, un defensor judicial.

**Artículo 89.** *Actuación en casos de tutela y curatela.*

En los casos de tutela del menor o curatela de la persona con discapacidad, el Juez que haya conocido del expediente remitirá testimonio de la resolución definitiva al que hubiese conocido del nombramiento de tutor o del curador, respectivamente, cuando sea uno distinto.»

Dieciocho. Se modifica la letra b) del artículo 93.2 como sigue:

«b) Los tutores, los curadores representativos y, en su caso, los defensores judiciales, para aceptar sin beneficio de inventario cualquier herencia o legado o para repudiar los mismos.»

Diecinueve. Se modifica el apartado 2 del artículo 94 como sigue:

«2. Podrán promover este expediente los llamados a la herencia y los acreedores del heredero que hubiera repudiado la herencia.

Si los llamados fueran menores, podrán promoverlo quienes ostenten su representación y, en su defecto, el Ministerio Fiscal.

Si se tratara de personas con discapacidad provistas de medidas de apoyo representativo para este tipo de actos podrán promoverlo los que ejerzan el apoyo.

Asimismo, podrá promoverlo el defensor judicial si no se le hubiera dado la autorización en el nombramiento.»

Veinte. Sustitución de términos.

1. En el apartado X, párrafo 10 de la Exposición de Motivos, en la rúbrica del Capítulo VII del Título II y en los artículos 4, 18.2.4.<sup>a</sup>, 19, 23, 26, 40.2, 59, 60, 65.1 y 85, las expresiones «persona con capacidad modificada judicialmente» y «persona con la capacidad modificada judicialmente» se sustituyen por «persona con discapacidad con medidas de apoyo para el ejercicio de su capacidad jurídica».

2. En los artículos 28, 29 y 30 la expresión «personas con capacidad modificada judicialmente o a modificar» se sustituye por «persona con discapacidad».

3. En la rúbrica del Capítulo VIII del Título II y en los artículos 2.3, 5, y 90.5, la expresión «personas con capacidad modificada judicialmente» se sustituye por «personas con discapacidad con medidas de apoyo para el ejercicio de su capacidad jurídica».

4. En el artículo 139.2 la expresión «personas con capacidad modificada judicialmente para la libre administración de sus bienes» se sustituye por «personas con discapacidad con medidas de apoyo para el ejercicio de su capacidad jurídica.»

**Artículo octavo.** *Modificación del Código de Comercio.*

El Código de Comercio queda modificado como sigue:

Uno. El artículo 4 queda redactado como sigue:

**«Artículo 4.**

Tendrán capacidad para el ejercicio habitual del comercio las personas mayores de edad y que tengan la libre disposición de sus bienes.»

Dos. El artículo 5 queda redactado como sigue:

**«Artículo 5.**

Los menores de dieciocho años podrán continuar, por medio de sus guardadores, el comercio que hubieran ejercido sus padres o sus causantes. Si los guardadores carecieren de capacidad para comerciar, o tuvieran alguna incompatibilidad, estarán obligados a nombrar uno o más factores que reúnan las condiciones legales, quienes les suplirán en el ejercicio del comercio.»

Tres. El artículo 234 queda redactado como sigue:

**«Artículo 234.**

En la liquidación de sociedades mercantiles en que tengan interés personas menores de edad, obrarán el padre, madre o tutor de estas, según los casos, con plenitud de facultades como en negocio propio, y serán válidos e irrevocables, sin beneficio de restitución, todos los actos que dichos representantes otorgaren o consintieren por sus representados, sin perjuicio de la responsabilidad que aquellos contraigan para con estos por haber obrado con dolo o negligencia.»

**Disposición adicional primera.** *Régimen de colaboración entre la Administración de Justicia y las entidades del Tercer Sector de Acción Social.*

1. El Ministerio de Justicia o las Comunidades Autónomas que tengan transferidos los servicios en materia de administración de justicia podrán reconocer como entidades del Tercer Sector de Acción Social colaboradoras de la Administración de Justicia a aquellas organizaciones o entidades que reúnan los siguientes requisitos:

a) Estar legalmente constituidas como entidades de ámbito estatal o autonómico y, cuando proceda, debidamente inscritas en el correspondiente Registro administrativo de ámbito estatal o autonómico en función del tipo de entidad de que se trate.

b) Carecer de fines de lucro o invertir la totalidad de sus beneficios en el cumplimiento de sus fines institucionales no comerciales.

c) Desarrollar actividades de interés general, considerando como tales, a estos efectos, el impulso del reconocimiento y el ejercicio de los derechos civiles, así como de los derechos económicos, sociales o culturales de las personas y grupos que sufren condiciones de vulnerabilidad o que se encuentran en riesgo de exclusión social, de acuerdo con lo establecido en el artículo 2.1 de la Ley 43/2015, de 9 de octubre, del Tercer Sector de Acción Social.

d) Cualquier otro que se disponga legal o reglamentariamente.

2. Las entidades del Tercer Sector de Acción Social colaboradoras con la Administración de Justicia podrán desempeñar las siguientes actuaciones:

a) Informar, auxiliar, asistir, aportar conocimiento experto y, en general, cooperar con la Administración de Justicia en las materias propias de su ámbito, en los términos que se determine reglamentariamente.

b) Actuar como interlocutores ante el departamento ministerial o autonómico responsable de la Justicia a través de sus órganos de participación y consulta, en los términos previstos en la normativa que resulte de aplicación.

c) Colaborar con la Administración de Justicia en el diseño, desarrollo y aplicación de todo tipo de iniciativas, programas, medidas y acciones que redunden en la mejora del servicio público de la Justicia y de la percepción que la ciudadanía tiene del mismo.

d) Cualquier otra que se determine reglamentariamente.

3. El procedimiento para el reconocimiento como entidades del Tercer Sector de Acción Social colaboradoras de la Administración de Justicia y la concreción de los derechos y obligaciones que dicho reconocimiento comporta se regulará reglamentariamente.

En todo caso, la resolución de reconocimiento como entidad del Tercer Sector de Acción Social colaboradora con la Administración de Justicia, así como su revocación serán objeto de publicación en el «Boletín Oficial del Estado» o en el diario oficial de la Comunidad Autónoma correspondiente.

**Disposición adicional segunda.** *Formación en medidas de apoyo a las personas con discapacidad para el ejercicio de su capacidad jurídica.*

1. El Ministerio de Justicia, el Ministerio del Interior, el Consejo General del Poder Judicial, la Fiscalía General del Estado, las Comunidades Autónomas y las entidades locales, en el ámbito de sus respectivas competencias, asegurarán una formación general y específica, en medidas de apoyo a las personas con discapacidad para el ejercicio de su

capacidad jurídica, en los cursos de formación de jueces y magistrados, fiscales, letrados de la Administración de Justicia, fuerzas y cuerpos de seguridad, médicos forenses, personal al servicio de la Administración de Justicia y, en su caso, funcionarios de la Administración General del Estado, de las Comunidades Autónomas o de las entidades locales que desempeñen funciones en esta materia.

2. Los Colegios de Abogados, de Procuradores y de Graduados Sociales impulsarán la formación y sensibilización de sus colegiados en las medidas de apoyo a las personas con discapacidad para el ejercicio de su capacidad jurídica. Asimismo, el Consejo General del Notariado y el Colegio de Registradores de la Propiedad, Mercantiles y Bienes Muebles de España impulsarán la formación y sensibilización en dichas medidas de Notarios y Registradores respectivamente.

**Disposición transitoria primera.** *Privaciones de derechos actualmente existentes.*

A partir de la entrada en vigor de la presente Ley las meras privaciones de derechos de las personas con discapacidad, o de su ejercicio, quedarán sin efecto.

**Disposición transitoria segunda.** *Situación de tutores, curadores, defensores judiciales y guardadores de hecho. Situación de la patria potestad prorrogada o rehabilitada. Situación de las declaraciones de prodigalidad.*

Los tutores, curadores, con excepción de los curadores de los declarados pródigos, y defensores judiciales nombrados bajo el régimen de la legislación anterior ejercerán su cargo conforme a las disposiciones de esta Ley a partir de su entrada en vigor. A los tutores de las personas con discapacidad se les aplicarán las normas establecidas para los curadores representativos, a los curadores de los emancipados cuyos progenitores hubieran fallecido o estuvieran impedidos para el ejercicio de la asistencia prevenida por la ley y de los menores que hubieran obtenido el beneficio de la mayor edad se les aplicarán las normas establecidas para el defensor judicial del menor.

Quienes vinieran actuando como guardadores de hecho sujetarán su actuación a las disposiciones de esta Ley.

Quienes ostenten la patria potestad prorrogada o rehabilitada continuarán ejerciéndola hasta que se produzca la revisión a la que se refiere la disposición transitoria quinta.

Las medidas derivadas de las declaraciones de prodigalidad adoptadas de acuerdo con la legislación anterior continuarán vigentes hasta que se produzca la revisión prevista en la disposición transitoria quinta. Hasta ese momento, los curadores de los declarados pródigos continuarán ejerciendo sus cargos de conformidad con la legislación anterior.

**Disposición transitoria tercera.** *Previsiones de autotutela, poderes y mandatos preventivos.*

Las previsiones de autotutela se entenderán referidas a la autocuratela y se regirán por la presente Ley.

Los poderes y mandatos preventivos otorgados con anterioridad a la entrada en vigor de la presente Ley quedarán sujetos a esta. No obstante, cuando, en virtud del artículo 259, se apliquen al apoderado las reglas establecidas para la curatela, quedarán excluidas las correspondientes a los artículos 284 a 290 del Código Civil.

Cuando la persona otorgante quiera modificarlos o completarlos, el Notario, en el cumplimiento de sus funciones, si fuera necesario, habrá de procurar que aquella desarrolle su propio proceso de toma de decisiones ayudándole en su comprensión y razonamiento y facilitando que pueda expresar su voluntad, deseos y preferencias.

**Disposición transitoria cuarta.** *Sustituciones realizadas en virtud del artículo 776 del Código Civil.*

Cuando se hubiera nombrado sustituto en virtud del artículo 776 del Código Civil, en el caso de que la persona sustituida hubiera fallecido con posterioridad a la entrada en vigor de la presente Ley, se aplicará lo previsto en esta y, en consecuencia, la sustitución dejará de ser ejemplar, sin que pueda suplir el testamento de la persona sustituida. No obstante, la

sustitución se entenderá como una sustitución fideicomisaria de residuo en cuanto a los bienes que el sustituyente hubiera transmitido a título gratuito a la persona sustituida.

**Disposición transitoria quinta.** *Revisión de las medidas ya acordadas.*

Las personas con capacidad modificada judicialmente, los declarados pródigos, los progenitores que ostenten la patria potestad prorrogada o rehabilitada, los tutores, los curadores, los defensores judiciales y los apoderados preventivos podrán solicitar en cualquier momento de la autoridad judicial la revisión de las medidas que se hubiesen establecido con anterioridad a la entrada en vigor de la presente Ley, para adaptarlas a esta. La revisión de las medidas deberá producirse en el plazo máximo de un año desde dicha solicitud.

Para aquellos casos donde no haya existido la solicitud mencionada en el párrafo anterior, la revisión se realizará por parte de la autoridad judicial de oficio o a instancia del Ministerio Fiscal en un plazo máximo de tres años.

**Disposición transitoria sexta.** *Procesos en tramitación.*

Los procesos relativos a la capacidad de las personas que se estén tramitando a la entrada en vigor de la presente Ley se regirán por lo dispuesto en ella, especialmente en lo que se refiere al contenido de la sentencia, conservando en todo caso su validez las actuaciones que se hubieran practicado hasta ese momento.

**Disposición derogatoria única.** *Derogación normativa.*

1. Quedan derogadas cuantas disposiciones de igual o inferior rango contradigan, se opongan o resulten incompatibles con lo dispuesto en la presente Ley.

2. En particular, queda derogada toda regulación de la prodigalidad contenida en cualquier norma del ordenamiento jurídico.

3. Así mismo, quedan derogados expresamente los artículos 299 bis y 301 a 324 del Código Civil.

**Disposición final primera.** *Modificación de la Ley Orgánica 10/1995, de 23 de noviembre, del Código Penal.*

Se modifica la Ley Orgánica 10/1995, de 23 de noviembre, del Código Penal en los siguientes términos:

Uno. Se modifica el primer párrafo de la regla 1.<sup>a</sup> del artículo 118, que queda redactado como sigue:

«1.<sup>a</sup> En los casos de los números 1.<sup>o</sup> y 3.<sup>o</sup>, son también responsables por los hechos que ejecuten los declarados exentos de responsabilidad penal, quienes ejerzan su apoyo legal o de hecho, siempre que haya mediado culpa o negligencia por su parte y sin perjuicio de la responsabilidad civil directa que pudiera corresponder a los inimputables.»

Dos. Se modifica el ordinal 1.<sup>o</sup> del artículo 120, que queda redactado como sigue:

«1.<sup>o</sup> Los curadores con facultades de representación plena que convivan con la persona a quien prestan apoyo, siempre que haya por su parte culpa o negligencia.»

Tres. Se modifica la disposición adicional primera, que queda redactada como sigue:

«Cuando una persona sea declarada exenta de responsabilidad criminal por concurrir alguna de las causas previstas en los números 1.<sup>o</sup> y 3.<sup>o</sup> del artículo 20, el Ministerio Fiscal evaluará, atendiendo a las circunstancias del caso, la procedencia de promover un proceso para la adopción judicial de medidas de apoyo a la persona con discapacidad o, en el supuesto de que tales medidas hubieran sido ya anteriormente acordadas, para su revisión.»



**Disposición final segunda.** *Títulos competenciales.*

La presente Ley se dicta al amparo de los siguientes títulos competenciales:

Los artículos primero, tercero y sexto se dictan al amparo de la competencia que corresponde al Estado en materia de ordenación de los registros e instrumentos públicos, conforme al artículo 149.1.8.<sup>a</sup> de la Constitución.

Los artículos segundo y quinto y las disposiciones transitoria primera, segunda y tercera se dictan al amparo de la competencia que corresponde al Estado en materia de legislación civil, conforme al artículo 149.1.8.<sup>a</sup> de la Constitución.

Los artículos cuarto y séptimo, así como las disposiciones transitorias quinta y sexta se dictan al amparo de la competencia que corresponde al Estado en materia de legislación procesal, de acuerdo con el artículo 149.1.6.<sup>a</sup> de la Constitución.

Las disposiciones adicionales se dictan al amparo de la competencia que corresponde al Estado en materia de Administración de Justicia, de acuerdo con el 149.1.5.<sup>a</sup> de la Constitución.

La disposición final primera se dicta al amparo de la competencia que corresponde al Estado en materia de legislación penal, de acuerdo con el artículo 149.1.6.<sup>a</sup> de la Constitución.

**Disposición final tercera.** *Entrada en vigor.*

La presente Ley entrará en vigor a los tres meses de su publicación en el «Boletín Oficial del Estado».

# NORMATIVA PARA INGRESO AL CUERPO DE TÉCNICOS AUXILIARES DE INFORMÁTICA DE LA AE

---

## § 27

### Ley 39/2006, de 14 de diciembre, de Promoción de la Autonomía Personal y Atención a las personas en situación de dependencia

---

Jefatura del Estado  
«BOE» núm. 299, de 15 de diciembre de 2006  
Última modificación: 4 de julio de 2018  
Referencia: BOE-A-2006-21990

---

JUAN CARLOS I

REY DE ESPAÑA

A todos los que la presente vieren y entendieren.  
Sabed: Que las Cortes Generales han aprobado y Yo vengo en sancionar la siguiente ley.

#### EXPOSICIÓN DE MOTIVOS

1. La atención a las personas en situación de dependencia y la promoción de su autonomía personal constituye uno de los principales retos de la política social de los países desarrollados. El reto no es otro que atender las necesidades de aquellas personas que, por encontrarse en situación de especial vulnerabilidad, requieren apoyos para desarrollar las actividades esenciales de la vida diaria, alcanzar una mayor autonomía personal y poder ejercer plenamente sus derechos de ciudadanía.

En octubre de 2003 se aprobó en el Pleno del Congreso de los Diputados la Renovación del Pacto de Toledo con una Recomendación Adicional 3.<sup>a</sup> que expresa: «resulta por tanto necesario configurar un sistema integrado que aborde desde la perspectiva de globalidad del fenómeno de la dependencia y la Comisión considera necesaria una pronta regulación en la que se recoja la definición de dependencia, la situación actual de su cobertura, los retos previstos y las posibles alternativas para su protección».

El reconocimiento de los derechos de las personas en situación de dependencia ha sido puesto de relieve por numerosos documentos y decisiones de organizaciones internacionales, como la Organización Mundial de la Salud, el Consejo de Europa y la Unión Europea. En 2002, bajo la presidencia española, la Unión Europea decidió tres criterios que debían regir las políticas de dependencia de los Estados miembros: universalidad, alta calidad y sostenibilidad en el tiempo de los sistemas que se implanten.

Las conclusiones del Informe de la Subcomisión sobre el estudio de la situación actual de la discapacidad, de 13 de diciembre de 2003, coinciden en la necesidad de configurar un sistema integral de la dependencia desde una perspectiva global con la participación activa de toda la sociedad.

En España, los cambios demográficos y sociales están produciendo un incremento progresivo de la población en situación de dependencia. Por una parte, es necesario

considerar el importante crecimiento de la población de más de 65 años, que se ha duplicado en los últimos 30 años, para pasar de 3,3 millones de personas en 1970 (un 9,7 por ciento de la población total) a más de 6,6 millones en 2000 (16,6 por ciento). A ello hay que añadir el fenómeno demográfico denominado «envejecimiento del envejecimiento», es decir, el aumento del colectivo de población con edad superior a 80 años, que se ha duplicado en sólo veinte años.

Ambas cuestiones conforman una nueva realidad de la población mayor que conlleva problemas de dependencia en las últimas etapas de la vida para un colectivo de personas cada vez más amplio. Asimismo, diversos estudios ponen de manifiesto la clara correlación existente entre la edad y las situaciones de discapacidad, como muestra el hecho de que más del 32% de las personas mayores de 65 años tengan algún tipo de discapacidad, mientras que este porcentaje se reduce a un 5% para el resto de la población.

A esta realidad, derivada del envejecimiento, debe añadirse la dependencia por razones de enfermedad y otras causas de discapacidad o limitación, que se ha incrementado en los últimos años por los cambios producidos en las tasas de supervivencia de determinadas enfermedades crónicas y alteraciones congénitas y, también, por las consecuencias derivadas de los índices de siniestralidad vial y laboral.

Un 9% de la población española, según la Encuesta sobre Discapacidades, Deficiencias y Estado de Salud de 1999, presenta alguna discapacidad o limitación que le ha causado, o puede llegar a causar, una dependencia para las actividades de la vida diaria o necesidades de apoyo para su autonomía personal en igualdad de oportunidades. Para este colectivo se legisló recientemente con la Ley 51/2003, de 2 de diciembre, de Igualdad de Oportunidades, no discriminación y accesibilidad universal de las personas con discapacidad.

2. La atención a este colectivo de población se convierte, pues, en un reto ineludible para los poderes públicos, que requiere una respuesta firme, sostenida y adaptada al actual modelo de nuestra sociedad. No hay que olvidar que, hasta ahora, han sido las familias, y en especial las mujeres, las que tradicionalmente han asumido el cuidado de las personas dependientes, constituyendo lo que ha dado en llamarse el «apoyo informal». Los cambios en el modelo de familia y la incorporación progresiva de casi tres millones de mujeres, en la última década, al mercado de trabajo introducen nuevos factores en esta situación que hacen imprescindible una revisión del sistema tradicional de atención para asegurar una adecuada capacidad de prestación de cuidados a aquellas personas que los necesitan.

El propio texto constitucional, en sus artículos 49 y 50, se refiere a la atención a personas con discapacidad y personas mayores y a un sistema de servicios sociales promovido por los poderes públicos para el bienestar de los ciudadanos. Si en 1978 los elementos fundamentales de ese modelo de Estado del bienestar se centraban, para todo ciudadano, en la protección sanitaria y de la Seguridad Social, el desarrollo social de nuestro país desde entonces ha venido a situar a un nivel de importancia fundamental a los servicios sociales, desarrollados fundamentalmente por las Comunidades Autónomas, con colaboración especial del tercer sector, como cuarto pilar del sistema de bienestar, para la atención a las situaciones de dependencia.

Por parte de las Administraciones Públicas, las necesidades de las personas mayores, y en general de los afectados por situaciones de dependencia, han sido atendidas hasta ahora, fundamentalmente, desde los ámbitos autonómico y local, y en el marco del Plan Concertado de Prestaciones Básicas de Servicios Sociales, en el que participa también la Administración General del Estado y dentro del ámbito estatal, los Planes de Acción para las Personas con Discapacidad y para Personas Mayores. Por otra parte, el sistema de Seguridad Social ha venido asumiendo algunos elementos de atención, tanto en la asistencia a personas mayores como en situaciones vinculadas a la discapacidad: gran invalidez, complementos de ayuda a tercera persona en la pensión no contributiva de invalidez y de la prestación familiar por hijo a cargo con discapacidad, asimismo, las prestaciones de servicios sociales en materia de reeducación y rehabilitación a personas con discapacidad y de asistencia a las personas mayores.

Es un hecho indudable que las entidades del tercer sector de acción social vienen participando desde hace años en la atención a las personas en situación de dependencia y apoyando el esfuerzo de las familias y de las corporaciones locales en este ámbito. Estas

entidades constituyen una importante malla social que previene los riesgos de exclusión de las personas afectadas.

La necesidad de garantizar a los ciudadanos, y a las propias Comunidades Autónomas, un marco estable de recursos y servicios para la atención a la dependencia y su progresiva importancia lleva ahora al Estado a intervenir en este ámbito con la regulación contenida en esta Ley, que la configura como una nueva modalidad de protección social que amplía y complementa la acción protectora del Estado y del Sistema de la Seguridad Social.

Se trata ahora de configurar un nuevo desarrollo de los servicios sociales del país que amplíe y complemente la acción protectora de este sistema, potenciando el avance del modelo de Estado social que consagra la Constitución Española, potenciando el compromiso de todos los poderes públicos en promover y dotar los recursos necesarios para hacer efectivo un sistema de servicios sociales de calidad, garantistas y plenamente universales. En este sentido, el Sistema de Atención de la Dependencia es uno de los instrumentos fundamentales para mejorar la situación de los servicios sociales en nuestro país, respondiendo a la necesidad de la atención a las situaciones de dependencia y a la promoción de la autonomía personal, la calidad de vida y la igualdad de oportunidades.

3. La presente Ley regula las condiciones básicas de promoción de la autonomía personal y de atención a las personas en situación de dependencia mediante la creación de un Sistema para la Autonomía y Atención a la Dependencia (SAAD), con la colaboración y participación de todas las Administraciones Públicas.

El Sistema tiene por finalidad principal la garantía de las condiciones básicas y la previsión de los niveles de protección a que se refiere la presente Ley. A tal efecto, sirve de cauce para la colaboración y participación de las Administraciones Públicas y para optimizar los recursos públicos y privados disponibles. De este modo, configura un derecho subjetivo que se fundamenta en los principios de universalidad, equidad y accesibilidad, desarrollando un modelo de atención integral al ciudadano, al que se reconoce como beneficiario su participación en el Sistema y que administrativamente se organiza en tres niveles.

En este sentido, la competencia exclusiva del Estado para la regulación de las condiciones básicas que garanticen la igualdad de todos los españoles en el ejercicio de los derechos y en el cumplimiento de los deberes constitucionales (artículo 149.1CE), justifica la regulación, por parte de esta Ley, de las condiciones básicas de promoción de la autonomía personal y de atención a las personas en situación de dependencia mediante la creación de un Sistema para la Autonomía y Atención a la Dependencia con la colaboración y participación de todas las Administraciones Públicas, y con pleno respeto de las competencias que las mismas hayan asumido en materia de asistencia social en desarrollo del artículo 148.1.20 de la Constitución.

La Ley establece un nivel mínimo de protección, definido y garantizado financieramente por la Administración General del Estado. Asimismo, como un segundo nivel de protección, la Ley contempla un régimen de cooperación y financiación entre la Administración General del Estado y las Comunidades Autónomas mediante convenios para el desarrollo y aplicación de las demás prestaciones y servicios que se contemplan en la Ley. Finalmente, las Comunidades Autónomas podrán desarrollar, si así lo estiman oportuno, un tercer nivel adicional de protección a los ciudadanos.

La propia naturaleza del objeto de esta Ley requiere un compromiso y una actuación conjunta de todos los poderes e instituciones públicas, por lo que la coordinación y cooperación con las Comunidades Autónomas es un elemento fundamental. Por ello, la ley establece una serie de mecanismos de cooperación entre la Administración General del Estado y las Comunidades Autónomas, entre los que destaca la creación del Consejo Territorial del Sistema para la Autonomía y Atención a la Dependencia. En su seno deben desarrollarse, a través del acuerdo entre las administraciones, las funciones de acordar un marco de cooperación interadministrativa, la intensidad de los servicios del catálogo, las condiciones y cuantía de las prestaciones económicas, los criterios de participación de los beneficiarios en el coste de los servicios o el baremo para el reconocimiento de la situación de dependencia, aspectos que deben permitir el posterior despliegue del Sistema a través de los correspondientes convenios con las Comunidades Autónomas.

Se trata, pues, de desarrollar, a partir del marco competencial, un modelo innovador, integrado, basado en la cooperación interadministrativa y en el respeto a las competencias.

La financiación vendrá determinada por el número de personas en situación de dependencia y de los servicios y prestaciones previstos en esta Ley, por lo que la misma será estable, suficiente, sostenida en el tiempo y garantizada mediante la corresponsabilidad de las Administraciones Públicas. En todo caso, la Administración General del Estado garantizará la financiación a las Comunidades Autónomas para el desarrollo del nivel mínimo de protección para las personas en situación de dependencia recogidas en esta Ley.

El Sistema atenderá de forma equitativa a todos los ciudadanos en situación de dependencia. Los beneficiarios contribuirán económicamente a la financiación de los servicios de forma progresiva en función de su capacidad económica, teniendo en cuenta para ello el tipo de servicio que se presta y el coste del mismo.

El Sistema garantizará la participación de las entidades que representan a las personas en situación de dependencia y sus familias en sus órganos consultivos.

Se reconocerá también la participación de los beneficiarios en el sistema y la complementariedad y compatibilidad entre los diferentes tipos de prestaciones, en los términos que determinen las normas de desarrollo.

4. La Ley se estructura en un título preliminar; un título primero con cinco capítulos; un título segundo con cinco capítulos; un título tercero; dieciséis disposiciones adicionales; dos disposiciones transitorias y nueve disposiciones finales.

En su título preliminar recoge las disposiciones que se refieren al objeto de la Ley y los principios que la inspiran, los derechos y obligaciones de las personas en situación de dependencia, y los titulares de esos derechos.

El título I configura el Sistema de Atención a la Dependencia, la colaboración y participación de todas las Administraciones Públicas en el ejercicio de sus competencias, a través de los diversos niveles de protección en que administrativamente se organizan las prestaciones y servicios. La necesaria cooperación entre Administraciones se concreta en la creación de un Consejo Territorial del Sistema, en el que podrán participar las Corporaciones Locales y la aprobación de un marco de cooperación interadministrativa a desarrollar mediante Convenios con cada una de las Comunidades Autónomas. Asimismo, se regulan las prestaciones del Sistema y el catálogo de servicios, los grados de dependencia, los criterios básicos para su valoración, así como el procedimiento de reconocimiento del derecho a las prestaciones.

El título II regula las medidas para asegurar la calidad y la eficacia del Sistema, con elaboración de planes de calidad y sistemas de evaluación, y con especial atención a la formación y cualificación de profesionales y cuidadores. En este mismo título se regula el sistema de información de la dependencia, el Comité Consultivo del sistema en el que participarán los agentes sociales y se dota del carácter de órganos consultivos a los ya creados, Consejo Estatal de Personas Mayores y del Consejo Nacional de la Discapacidad y Consejo Estatal de Organizaciones no Gubernamentales de Acción Social.

Por último, se regulan en el título III las normas sobre infracciones y sanciones vinculadas a las condiciones básicas de garantía de los derechos de los ciudadanos en situación de dependencia.

Las disposiciones adicionales introducen los cambios necesarios en la normativa estatal que se derivan de la regulación de esta Ley. Así, se realizan referencias en materia de Seguridad Social de los cuidadores no profesionales, en la Ley del Impuesto sobre la Renta de las Personas Físicas, en la normativa sobre discapacidad, gran invalidez y necesidad de ayuda de tercera persona, y se prevén las modificaciones necesarias para regular la cobertura privada de las situaciones de dependencia.

La disposición transitoria primera regula la participación financiera del Estado en la puesta en marcha del Sistema en un periodo transitorio hasta el año 2015, de acuerdo con las previsiones del calendario de aplicación de la Ley que se contiene en la disposición final primera.

TÍTULO PRELIMINAR  
**Disposiciones generales**

**Artículo 1.** *Objeto de la Ley.*

1. La presente Ley tiene por objeto regular las condiciones básicas que garanticen la igualdad en el ejercicio del derecho subjetivo de ciudadanía a la promoción de la autonomía personal y atención a las personas en situación de dependencia, en los términos establecidos en las leyes, mediante la creación de un Sistema para la Autonomía y Atención a la Dependencia, con la colaboración y participación de todas las Administraciones Públicas y la garantía por la Administración General del Estado de un contenido mínimo común de derechos para todos los ciudadanos en cualquier parte del territorio del Estado español.

2. El Sistema para la Autonomía y Atención a la Dependencia responderá a una acción coordinada y cooperativa de la Administración General del Estado y las Comunidades Autónomas, que contemplará medidas en todas las áreas que afectan a las personas en situación de dependencia, con la participación, en su caso, de las Entidades Locales.

**Artículo 2.** *Definiciones.*

A efectos de la presente Ley, se entiende por:

1. Autonomía: la capacidad de controlar, afrontar y tomar, por propia iniciativa, decisiones personales acerca de cómo vivir de acuerdo con las normas y preferencias propias así como de desarrollar las actividades básicas de la vida diaria.

2. Dependencia: el estado de carácter permanente en que se encuentran las personas que, por razones derivadas de la edad, la enfermedad o la discapacidad, y ligadas a la falta o a la pérdida de autonomía física, mental, intelectual o sensorial, precisan de la atención de otra u otras personas o ayudas importantes para realizar actividades básicas de la vida diaria o, en el caso de las personas con discapacidad intelectual o enfermedad mental, de otros apoyos para su autonomía personal.

3. Actividades Básicas de la Vida Diaria (ABVD): las tareas más elementales de la persona, que le permiten desenvolverse con un mínimo de autonomía e independencia, tales como: el cuidado personal, las actividades domésticas básicas, la movilidad esencial, reconocer personas y objetos, orientarse, entender y ejecutar órdenes o tareas sencillas.

4. Necesidades de apoyo para la autonomía personal: las que requieren las personas que tienen discapacidad intelectual o mental para hacer efectivo un grado satisfactorio de autonomía personal en el seno de la comunidad.

5. Cuidados no profesionales: la atención prestada a personas en situación de dependencia en su domicilio, por personas de la familia o de su entorno, no vinculadas a un servicio de atención profesionalizada.

6. Cuidados profesionales: los prestados por una institución pública o entidad, con y sin ánimo de lucro, o profesional autónomo entre cuyas finalidades se encuentre la prestación de servicios a personas en situación de dependencia, ya sean en su hogar o en un centro.

7. Asistencia personal: servicio prestado por un asistente personal que realiza o colabora en tareas de la vida cotidiana de una persona en situación de dependencia, de cara a fomentar su vida independiente, promoviendo y potenciando su autonomía personal.

8. Tercer sector: organizaciones de carácter privado surgidas de la iniciativa ciudadana o social, bajo diferentes modalidades que responden a criterios de solidaridad, con fines de interés general y ausencia de ánimo de lucro, que impulsan el reconocimiento y el ejercicio de los derechos sociales.

**Artículo 3.** *Principios de la Ley.*

Esta Ley se inspira en los siguientes principios:

a) El carácter público de las prestaciones del Sistema para la Autonomía y Atención a la Dependencia.

b) La universalidad en el acceso de todas las personas en situación de dependencia, en condiciones de igualdad efectiva y no discriminación, en los términos establecidos en esta Ley.



- c) La atención a las personas en situación de dependencia de forma integral e integrada.
- d) La transversalidad de las políticas de atención a las personas en situación de dependencia.
- e) La valoración de las necesidades de las personas, atendiendo a criterios de equidad para garantizar la igualdad real.
- f) La personalización de la atención, teniendo en cuenta de manera especial la situación de quienes requieren de mayor acción positiva como consecuencia de tener mayor grado de discriminación o menor igualdad de oportunidades.
- g) El establecimiento de las medidas adecuadas de prevención, rehabilitación, estímulo social y mental.
- h) La promoción de las condiciones precisas para que las personas en situación de dependencia puedan llevar una vida con el mayor grado de autonomía posible.
- i) La permanencia de las personas en situación de dependencia, siempre que sea posible, en el entorno en el que desarrollan su vida.
- j) La calidad, sostenibilidad y accesibilidad de los servicios de atención a las personas en situación de dependencia.
- k) La participación de las personas en situación de dependencia y, en su caso, de sus familias y entidades que les representen en los términos previstos en esta Ley.
- l) La colaboración de los servicios sociales y sanitarios en la prestación de los servicios a los usuarios del Sistema para la Autonomía y Atención a la Dependencia que se establecen en la presente Ley y en las correspondientes normas de las Comunidades Autónomas y las aplicables a las Entidades Locales.
- m) La participación de la iniciativa privada en los servicios y prestaciones de promoción de la autonomía personal y atención a la situación de dependencia.
- n) La participación del tercer sector en los servicios y prestaciones de promoción de la autonomía personal y atención a la situación de dependencia.
- ñ) La cooperación interadministrativa.
- o) La integración de las prestaciones establecidas en esta Ley en las redes de servicios sociales de las Comunidades Autónomas, en el ámbito de las competencias que tienen asumidas, y el reconocimiento y garantía de su oferta mediante centros y servicios públicos o privados concertados.
- p) La inclusión de la perspectiva de género, teniendo en cuenta las distintas necesidades de mujeres y hombres.
- q) Las personas en situación de gran dependencia serán atendidas de manera preferente.

**Artículo 4.** *Derechos y obligaciones de las personas en situación de dependencia.*

1. Las personas en situación de dependencia tendrán derecho, con independencia del lugar del territorio del Estado español donde residan, a acceder, en condiciones de igualdad, a las prestaciones y servicios previstos en esta Ley, en los términos establecidos en la misma.

2. Asimismo, las personas en situación de dependencia disfrutarán de todos los derechos establecidos en la legislación vigente, y con carácter especial de los siguientes:

- a) A disfrutar de los derechos humanos y libertades fundamentales, con pleno respeto de su dignidad e intimidad.
  - b) A recibir, en términos comprensibles y accesibles, información completa y continuada relacionada con su situación de dependencia.
  - c) A ser advertido de si los procedimientos que se le apliquen pueden ser utilizados en función de un proyecto docente o de investigación, siendo necesaria la previa autorización, expresa y por escrito, de la persona en situación de dependencia o quien la represente.
  - d) A que sea respetada la confidencialidad en la recogida y el tratamiento de sus datos, de acuerdo con la Ley Orgánica 15/1999, de 13 de diciembre, de Protección de Datos de Carácter Personal.
  - e) A participar en la formulación y aplicación de las políticas que afecten a su bienestar, ya sea a título individual o mediante asociación.
-

f) A decidir, cuando tenga capacidad de obrar suficiente, sobre la tutela de su persona y bienes, para el caso de pérdida de su capacidad de autogobierno.

g) A decidir libremente sobre el ingreso en centro residencial.

h) Al ejercicio pleno de sus derechos jurisdiccionales en el caso de internamientos involuntarios, garantizándose un proceso contradictorio.

i) Al ejercicio pleno de sus derechos patrimoniales.

j) A iniciar las acciones administrativas y jurisdiccionales en defensa del derecho que reconoce la presente Ley en el apartado 1 de este artículo. En el caso de los menores o personas incapacitadas judicialmente, estarán legitimadas para actuar en su nombre quienes ejerzan la patria potestad o quienes ostenten la representación legal.

k) A la igualdad de oportunidades, no discriminación y accesibilidad universal, en cualquiera de los ámbitos de desarrollo y aplicación de esta Ley.

l) A no sufrir discriminación por razón de orientación o identidad sexual.

3. Los poderes públicos adoptarán las medidas necesarias para promover y garantizar el respeto de los derechos enumerados en el párrafo anterior, sin más limitaciones en su ejercicio que las directamente derivadas de la falta de capacidad de obrar que determina su situación de dependencia.

4. Las personas en situación de dependencia y, en su caso, sus familiares o quienes les representen, así como los centros de asistencia, estarán obligados a suministrar toda la información y datos que les sean requeridos por las administraciones competentes para la valoración de su grado de dependencia, a comunicar todo tipo de ayudas personalizadas que reciban, a aplicar las prestaciones económicas a las finalidades para las que fueron otorgadas y a cualquier otra obligación prevista en la legislación vigente

#### **Artículo 5.** *Titulares de derechos.*

1. Son titulares de los derechos establecidos en la presente Ley los españoles que cumplan los siguientes requisitos:

a) Encontrarse en situación de dependencia en alguno de los grados establecidos.

b) Para los menores de 3 años se estará a lo dispuesto en la disposición adicional decimotercera.

c) Residir en territorio español y haberlo hecho durante cinco años, de los cuales dos deberán ser inmediatamente anteriores a la fecha de presentación de la solicitud. Para los menores de cinco años el periodo de residencia se exigirá a quien ejerza su guarda y custodia.

2. Las personas que, reuniendo los requisitos anteriores, carezcan de la nacionalidad española se regirán por lo establecido en la Ley Orgánica 4/2000, de 11 de enero, sobre derechos y libertades de los extranjeros en España y su integración social, en los tratados internacionales y en los convenios que se establezcan con el país de origen. Para los menores que carezcan de la nacionalidad española se estará a lo dispuesto en las Leyes del Menor vigentes, tanto en el ámbito estatal como en el autonómico, así como en los tratados internacionales.

3. El Gobierno podrá establecer medidas de protección a favor de los españoles no residentes en España.

4. El Gobierno establecerá, previo acuerdo del Consejo Territorial del Sistema para la Autonomía y Atención a la Dependencia, las condiciones de acceso al Sistema de Atención a la Dependencia de los emigrantes españoles retornados.

## TÍTULO I

### El Sistema para la Autonomía y Atención a la Dependencia

#### CAPÍTULO I

##### Configuración del Sistema

###### **Artículo 6.** *Finalidad del Sistema.*

1. El Sistema para la Autonomía y Atención a la Dependencia garantiza las condiciones básicas y el contenido común a que se refiere la presente Ley; sirve de cauce para la colaboración y participación de las Administraciones Públicas, en el ejercicio de sus respectivas competencias, en materia de promoción de la autonomía personal y la atención y protección a las personas en situación de dependencia; optimiza los recursos públicos y privados disponibles, y contribuye a la mejora de las condiciones de vida de los ciudadanos.

2. El Sistema se configura como una red de utilización pública que integra, de forma coordinada, centros y servicios, públicos y privados.

3. La integración en el Sistema para la Autonomía y Atención a la Dependencia de los centros y servicios a que se refiere este artículo no supondrá alteración alguna en el régimen jurídico de su titularidad, administración, gestión y dependencia orgánica.

###### **Artículo 7.** *Niveles de protección del Sistema.*

La protección de la situación de dependencia por parte del Sistema se prestará en los términos establecidos en esta Ley y de acuerdo con los siguientes niveles:

1.º El nivel de protección mínimo establecido por la Administración General del Estado en aplicación del artículo 9.

2.º El nivel de protección que se acuerde entre la Administración General del Estado y la Administración de cada una de las Comunidades Autónomas a través de los Convenios previstos en el artículo 10.

3.º El nivel adicional de protección que pueda establecer cada Comunidad Autónoma.

###### **Artículo 8.** *Consejo Territorial de Servicios Sociales y del Sistema para la Autonomía y Atención a la Dependencia.*

1. Se crea el Consejo Territorial de Servicios Sociales y del Sistema para la Autonomía y Atención a la Dependencia como instrumento de cooperación para la articulación de los servicios sociales y la promoción de la autonomía y atención a las personas en situación de dependencia.

Este Consejo estará adscrito al Ministerio de Sanidad, Servicios Sociales e Igualdad, a través de la Secretaría de Estado de Servicios Sociales e Igualdad, y estará constituido por la persona titular de dicho Ministerio, que ostentará su presidencia, y por los Consejeros competentes en materia de servicios sociales y de dependencia de cada una de las comunidades autónomas, recayendo la Vicepresidencia en uno de ellos. Adicionalmente, cuando la materia de los asuntos a tratar así lo requiera, podrán incorporarse al Consejo otros representantes de la Administración General del Estado o de las comunidades autónomas, como asesores especialistas, con voz pero sin voto. En la composición del Consejo Territorial tendrán mayoría los representantes de las comunidades autónomas.

2. Sin perjuicio de las competencias de cada una de las Administraciones Públicas integrantes, corresponde al Consejo, además de las funciones que expresamente le atribuye esta Ley, ejercer las siguientes:

a) Acordar el Marco de cooperación interadministrativa para el desarrollo de la Ley previsto en el artículo 10.

b) Establecer los criterios para determinar la intensidad de protección de los servicios previstos de acuerdo con los artículos 10.3 y 15.

c) Acordar las condiciones y cuantía de las prestaciones económicas previstas en el artículo 20 y en la disposición adicional primera.

d) Adoptar los criterios de participación del beneficiario en el coste de los servicios.

e) Acordar el baremo a que se refiere el artículo 27, con los criterios básicos del procedimiento de valoración y de las características de los órganos de valoración.

f) Acordar, en su caso, planes, proyectos y programas conjuntos.

g) Adoptar criterios comunes de actuación y de evaluación del Sistema.

h) Facilitar la puesta a disposición de documentos, datos y estadísticas comunes.

i) Establecer los mecanismos de coordinación para el caso de las personas desplazadas en situación de dependencia.

j) Informar la normativa estatal de desarrollo en materia de dependencia y en especial las normas previstas en el artículo 9.1.

k) Servir de cauce de cooperación, comunicación e información entre las Administraciones Públicas.

3. Asimismo, corresponde al Consejo Territorial conseguir la máxima coherencia en la determinación y aplicación de las diversas políticas sociales ejercidas por la Administración General del Estado y las Comunidades Autónomas mediante el intercambio de puntos de vista y el examen en común de los problemas que puedan plantearse y de las acciones proyectadas para afrontarlos y resolverlos.

**Artículo 9.** *Participación de la Administración General del Estado.*

1. El Gobierno, oído el Consejo Territorial de Servicios Sociales y del Sistema para la Autonomía y Atención a la Dependencia, determinará el nivel mínimo de protección garantizado para cada uno de los beneficiarios del Sistema, según el grado de su dependencia, como condición básica de garantía del derecho a la promoción de la autonomía personal y atención a la situación de dependencia. La asignación del nivel mínimo a las comunidades autónomas se realizará considerando el número de beneficiarios, el grado de dependencia y la prestación reconocida.

2. La financiación pública de este nivel de protección correrá a cuenta de la Administración General del Estado que fijará anualmente los recursos económicos en la Ley de Presupuestos Generales del Estado de acuerdo con los criterios establecidos en el artículo 32.

**Artículo 10.** *Cooperación entre la Administración General del Estado y las Comunidades Autónomas.*

1. En el seno del Consejo Territorial del Sistema para la Autonomía y Atención a la Dependencia, la Administración General del Estado y las Comunidades Autónomas acordarán el marco de cooperación interadministrativa que se desarrollará mediante los correspondientes Convenios entre la Administración General del Estado y cada una de las Comunidades Autónomas.

2. A través de los Convenios a los que se refiere el apartado anterior, la Administración General del Estado y las Comunidades Autónomas acordarán los objetivos, medios y recursos para la aplicación de los servicios y prestaciones recogidos en el Capítulo II del presente Título, incrementando el nivel mínimo de protección fijado por el Estado de acuerdo con el artículo 9.

3. En aplicación de lo previsto en el apartado anterior, el Consejo Territorial del Sistema para la Autonomía y Atención a la Dependencia establecerá los criterios para determinar la intensidad de protección de cada uno de los servicios previstos en el Catálogo, y la compatibilidad e incompatibilidad entre los mismos, para su aprobación por el Gobierno mediante Real Decreto.

4. Los Convenios establecerán la financiación que corresponda a cada Administración para este nivel de prestación, en los términos establecidos en el artículo 32 y en la disposición transitoria primera de esta Ley, así como los términos y condiciones para su revisión. Igualmente, los Convenios recogerán las aportaciones del Estado derivadas de la garantía del nivel de protección definido en el artículo 9.

**Artículo 11.** *Participación de las Comunidades Autónomas en el Sistema.*

1. En el marco del Sistema para la Autonomía y Atención a la Dependencia, corresponden a las Comunidades Autónomas, sin perjuicio de las competencias que les son

propias según la Constitución Española, los Estatutos de Autonomía y la legislación vigente, las siguientes funciones:

a) Planificar, ordenar, coordinar y dirigir, en el ámbito de su territorio, los servicios de promoción de la autonomía personal y de atención a las personas en situación de dependencia.

b) Gestionar, en su ámbito territorial, los servicios y recursos necesarios para la valoración y atención de la dependencia.

c) Establecer los procedimientos de coordinación sociosanitaria, creando, en su caso, los órganos de coordinación que procedan para garantizar una efectiva atención.

d) Crear y actualizar el Registro de Centros y Servicios, facilitando la debida acreditación que garantice el cumplimiento de los requisitos y los estándares de calidad.

e) Asegurar la elaboración de los correspondientes Programas Individuales de Atención.

f) Inspeccionar y, en su caso, sancionar los incumplimientos sobre requisitos y estándares de calidad de los centros y servicios y respecto de los derechos de los beneficiarios.

g) Evaluar periódicamente el funcionamiento del Sistema en su territorio respectivo.

h) Aportar a la Administración General del Estado la información necesaria para la aplicación de los criterios de financiación previstos en el artículo 32.

2. En todo caso, las Comunidades Autónomas, de conformidad con lo establecido en el artículo 7 podrán definir, con cargo a sus presupuestos, niveles de protección adicionales al fijado por la Administración General del Estado en aplicación del artículo 9 y al acordado, en su caso, conforme al artículo 10, para los cuales podrán adoptar las normas de acceso y disfrute que consideren más adecuadas.

#### **Artículo 12.** *Participación de las Entidades Locales.*

1. Las Entidades Locales participarán en la gestión de los servicios de atención a las personas en situación de dependencia, de acuerdo con la normativa de sus respectivas Comunidades Autónomas y dentro de las competencias que la legislación vigente les atribuye.

2. Las Entidades Locales podrán participar en el Consejo Territorial del Sistema para la Autonomía y Atención a la Dependencia en la forma y condiciones que el propio Consejo disponga.

## CAPÍTULO II

### **Prestaciones y Catálogo de servicios de atención del Sistema para la Autonomía y Atención a la Dependencia**

#### **Sección 1.ª Prestaciones del sistema**

#### **Artículo 13.** *Objetivos de las prestaciones de dependencia.*

La atención a las personas en situación de dependencia y la promoción de su autonomía personal deberán orientarse a la consecución de una mejor calidad de vida y autonomía personal, en un marco de efectiva igualdad de oportunidades, de acuerdo con los siguientes objetivos:

a) Facilitar una existencia autónoma en su medio habitual, todo el tiempo que desee y sea posible.

b) Proporcionar un trato digno en todos los ámbitos de su vida personal, familiar y social, facilitando su incorporación activa en la vida de la comunidad.

#### **Artículo 14.** *Prestaciones de atención a la dependencia.*

1. Las prestaciones de atención a la dependencia podrán tener la naturaleza de servicios y de prestaciones económicas e irán destinadas, por una parte, a la promoción de la autonomía personal y, por otra, a atender las necesidades de las personas con dificultades para la realización de las actividades básicas de la vida diaria.

2. Los servicios del Catálogo del artículo 15 tendrán carácter prioritario y se prestarán a través de la oferta pública de la Red de Servicios Sociales por las respectivas Comunidades Autónomas mediante centros y servicios públicos o privados concertados debidamente acreditados.

3. De no ser posible la atención mediante alguno de estos servicios, en los Convenios a que se refiere el artículo 10 se incorporará la prestación económica vinculada establecida en el artículo 17. Esta prestación irá destinada a la cobertura de los gastos del servicio previsto en el Programa Individual de Atención al que se refiere el artículo 29, debiendo ser prestado por una entidad o centro acreditado para la atención a la dependencia.

4. El beneficiario podrá, excepcionalmente, recibir una prestación económica para ser atendido por cuidadores no profesionales, siempre que se den condiciones adecuadas de convivencia y de habitabilidad de la vivienda y así lo establezca su Programa Individual de Atención.

5. Las personas en situación de dependencia podrán recibir una prestación económica de asistencia personal en los términos del artículo 19.

6. La prioridad en el acceso a los servicios vendrá determinada por el grado de dependencia y, a igual grado, por la capacidad económica del solicitante. Hasta que la red de servicios esté totalmente implantada, las personas en situación de dependencia que no puedan acceder a los servicios por aplicación del régimen de prioridad señalado, tendrán derecho a la prestación económica vinculada al servicio prevista en el artículo 17 de esta ley.

7. A los efectos de esta Ley, la capacidad económica se determinará, en la forma que reglamentariamente se establezca, a propuesta del Consejo Territorial del Sistema para la Autonomía y Atención a la Dependencia, en atención a la renta y el patrimonio del solicitante. En la consideración del patrimonio se tendrán en cuenta la edad del beneficiario y el tipo de servicio que se presta.

8. Las prestaciones económicas establecidas en virtud de esta Ley son inembargables, salvo para el supuesto previsto en el artículo 608 de la Ley de Enjuiciamiento Civil.

#### **Artículo 15.** *Catálogo de servicios.*

1. El Catálogo de servicios comprende los servicios sociales de promoción de la autonomía personal y de atención a la dependencia, en los términos que se especifican en este capítulo:

a) Los servicios de prevención de las situaciones de dependencia y los de promoción de la autonomía personal.

b) Servicio de Teleasistencia.

c) Servicio de Ayuda a domicilio:

(i) Atención de las necesidades del hogar.

(ii) Cuidados personales.

d) Servicio de Centro de Día y de Noche:

(i) Centro de Día para mayores.

(ii) Centro de Día para menores de 65 años.

(iii) Centro de Día de atención especializada.

(iv) Centro de Noche.

e) Servicio de Atención Residencial:

(i) Residencia de personas mayores en situación de dependencia.

(ii) Centro de atención a personas en situación de dependencia, en razón de los distintos tipos de discapacidad.

2. Los servicios establecidos en el apartado 1 se regulan sin perjuicio de lo previsto en el artículo 14 de la Ley 16/2003, de 28 de mayo, de Cohesión y Calidad del Sistema Nacional de Salud.



**Artículo 16.** *Red de servicios del Sistema para la Autonomía y Atención a la Dependencia.*

1. Las prestaciones y servicios establecidos en esta Ley se integran en la Red de Servicios Sociales de las respectivas Comunidades Autónomas en el ámbito de las competencias que las mismas tienen asumidas. La red de centros estará formada por los centros públicos de las Comunidades Autónomas, de las Entidades Locales, los centros de referencia estatal para la promoción de la autonomía personal y para la atención y cuidado de situaciones de dependencia, así como los privados concertados debidamente acreditados.

2. Las Comunidades Autónomas establecerán el régimen jurídico y las condiciones de actuación de los centros privados concertados. En su incorporación a la red se tendrá en cuenta de manera especial los correspondientes al tercer sector.

3. Los centros y servicios privados no concertados que presten servicios para personas en situación de dependencia deberán contar con la debida acreditación de la Comunidad Autónoma correspondiente.

4. Los poderes públicos promoverán la colaboración solidaria de los ciudadanos con las personas en situación de dependencia, a través de la participación de las organizaciones de voluntarios y de las entidades del tercer sector.

**Sección 2.ª Prestaciones económicas**

**Artículo 17.** *Prestación económica vinculada al servicio.*

1. La prestación económica, que tendrá carácter periódico, se reconocerá, en los términos que se establezca, únicamente cuando no sea posible el acceso a un servicio público o concertado de atención y cuidado, en función del grado de dependencia y de la capacidad económica del beneficiario, de acuerdo con lo previsto en el convenio celebrado entre la Administración General del Estado y la correspondiente comunidad autónoma.

2. Esta prestación económica de carácter personal estará, en todo caso, vinculada a la adquisición de un servicio.

3. Las Administraciones Públicas competentes supervisarán, en todo caso, el destino y utilización de estas prestaciones al cumplimiento de la finalidad para la que fueron concedidas.

**Artículo 18.** *Prestación económica para cuidados en el entorno familiar y apoyo a cuidadores no profesionales.*

1. Excepcionalmente, cuando el beneficiario esté siendo atendido por su entorno familiar, y se reúnan las condiciones establecidas en el artículo 14.4, se reconocerá una prestación económica para cuidados familiares.

2. Previo acuerdo del Consejo Territorial de Servicios Sociales y del Sistema para la Autonomía y Atención a la Dependencia se establecerán las condiciones de acceso a esta prestación, en función del grado reconocido a la persona en situación de dependencia y de su capacidad económica.

3. El cuidador deberá ajustarse a las normas sobre afiliación, alta y cotización a la Seguridad Social que se determinen reglamentariamente.

4. El Consejo Territorial del Sistema para la Autonomía y Atención a la Dependencia promoverá acciones de apoyo a los cuidadores no profesionales que incorporarán programas de formación, información y medidas para atender los periodos de descanso.

**Artículo 19.** *Prestación económica de asistencia personal.*

La prestación económica de asistencia personal tiene como finalidad la promoción de la autonomía de las personas en situación de dependencia, en cualquiera de sus grados. Su objetivo es contribuir a la contratación de una asistencia personal, durante un número de horas, que facilite al beneficiario el acceso a la educación y al trabajo, así como una vida más autónoma en el ejercicio de las actividades básicas de la vida diaria. Previo acuerdo del Consejo Territorial de Servicios Sociales y del Sistema para la Autonomía y Atención a la Dependencia se establecerán las condiciones específicas de acceso a esta prestación.

**Artículo 20.** *Cuantía de las prestaciones económicas.*

La cuantía de las prestaciones económicas reguladas en los artículos de esta Sección se acordará por el Consejo Territorial del Sistema para la Autonomía y Atención a la Dependencia, para su aprobación posterior por el Gobierno mediante Real Decreto.

**Sección 3.<sup>a</sup> Servicios de promoción de la autonomía personal y de atención y cuidado**

**Artículo 21.** *Prevención de las situaciones de dependencia.*

Tiene por finalidad prevenir la aparición o el agravamiento de enfermedades o discapacidades y de sus secuelas, mediante el desarrollo coordinado, entre los servicios sociales y de salud, de actuaciones de promoción de condiciones de vida saludables, programas específicos de carácter preventivo y de rehabilitación dirigidos a las personas mayores y personas con discapacidad y a quienes se ven afectados por procesos de hospitalización complejos. Con este fin, el Consejo Territorial del Sistema para la Autonomía y Atención a la Dependencia acordará criterios, recomendaciones y condiciones mínimas que deberían cumplir los Planes de Prevención de las Situaciones de Dependencia que elaboren las Comunidades Autónomas, con especial consideración de los riesgos y actuaciones para las personas mayores.

**Artículo 22.** *Servicio de Teleasistencia.*

1. El servicio de Teleasistencia facilita asistencia a los beneficiarios mediante el uso de tecnologías de la comunicación y de la información, con apoyo de los medios personales necesarios, en respuesta inmediata ante situaciones de emergencia, o de inseguridad, soledad y aislamiento. Puede ser un servicio independiente o complementario al de ayuda a domicilio.

2. Este servicio se prestará a las personas que no reciban servicios de atención residencial y así lo establezca su Programa Individual de Atención.

**Artículo 23.** *Servicio de Ayuda a Domicilio.*

El servicio de ayuda a domicilio lo constituye el conjunto de actuaciones llevadas a cabo en el domicilio de las personas en situación de dependencia con el fin de atender sus necesidades de la vida diaria, prestadas por entidades o empresas, acreditadas para esta función, y podrán ser los siguientes:

a) Servicios relacionados con la atención personal en la realización de las actividades de la vida diaria.

b) Servicios relacionados con la atención de las necesidades domésticas o del hogar: limpieza, lavado, cocina u otros. Estos servicios sólo podrán prestarse conjuntamente con los señalados en el apartado anterior.

Excepcionalmente y de forma justificada, los servicios señalados en los apartados anteriores, podrán prestarse separadamente, cuando así se disponga en el Programa Individual de Atención. La Administración competente deberá motivar esta excepción en la resolución de concesión de la prestación.

**Artículo 24.** *Servicio de Centro de Día y de Noche.*

1. El servicio de Centro de Día o de Noche ofrece una atención integral durante el periodo diurno o nocturno a las personas en situación de dependencia, con el objetivo de mejorar o mantener el mejor nivel posible de autonomía personal y apoyar a las familias o cuidadores. En particular, cubre, desde un enfoque biopsicosocial, las necesidades de asesoramiento, prevención, rehabilitación, orientación para la promoción de la autonomía, habilitación o atención asistencial y personal.

2. La tipología de centros incluirá Centros de Día para menores de 65 años, Centros de Día para mayores, Centros de Día de atención especializada por la especificidad de los

cuidados que ofrecen y Centros de Noche, que se adecuarán a las peculiaridades y edades de las personas en situación de dependencia.

**Artículo 25.** *Servicio de Atención residencial.*

1. El servicio de atención residencial ofrece, desde un enfoque biopsicosocial, servicios continuados de carácter personal y sanitario.

2. Este servicio se prestará en los centros residenciales habilitados al efecto según el tipo de dependencia, grado de la misma e intensidad de cuidados que precise la persona.

3. La prestación de este servicio puede tener carácter permanente, cuando el centro residencial se convierta en la residencia habitual de la persona, o temporal, cuando se atiendan estancias temporales de convalecencia o durante vacaciones, fines de semana y enfermedades o periodos de descanso de los cuidadores no profesionales.

4. El servicio de atención residencial será prestado por las Administraciones Públicas en centros propios y concertados.

**Sección 4.ª Incompatibilidad de las prestaciones**

**Artículo 25 bis.** *Régimen de incompatibilidad de las prestaciones.*

1. Las prestaciones económicas serán incompatibles entre sí y con los servicios del catálogo establecidos en el artículo 15, salvo con los servicios de prevención de las situaciones de dependencia, de promoción de la autonomía personal y de teleasistencia.

2. Los servicios serán incompatibles entre sí, a excepción del servicio de teleasistencia que será compatible con el servicio de prevención de las situaciones de dependencia, de promoción de la autonomía personal, de ayuda a domicilio y de centro de día y de noche.

3. No obstante lo anterior, las administraciones públicas competentes podrán establecer la compatibilidad entre prestaciones para apoyo, cuidados y atención que faciliten la permanencia en el domicilio a la persona en situación de dependencia, de tal forma que la suma de estas prestaciones no sea superior, en su conjunto, a las intensidades máximas reconocidas a su grado de dependencia. A los efectos de la asignación del nivel mínimo establecido en el artículo 9, estas prestaciones tendrán la consideración de una única prestación.

**CAPÍTULO III**

**La dependencia y su valoración**

**Artículo 26.** *Grados de dependencia.*

1. La situación de dependencia se clasificará en los siguientes grados:

a) Grado I. Dependencia moderada: cuando la persona necesita ayuda para realizar varias actividades básicas de la vida diaria, al menos una vez al día o tiene necesidades de apoyo intermitente o limitado para su autonomía personal.

b) Grado II. Dependencia severa: cuando la persona necesita ayuda para realizar varias actividades básicas de la vida diaria dos o tres veces al día, pero no quiere el apoyo permanente de un cuidador o tiene necesidades de apoyo extenso para su autonomía personal.

c) Grado III. Gran dependencia: cuando la persona necesita ayuda para realizar varias actividades básicas de la vida diaria varias veces al día y, por su pérdida total de autonomía física, mental, intelectual o sensorial, necesita el apoyo indispensable y continuo de otra persona o tiene necesidades de apoyo generalizado para su autonomía personal.

2. Los intervalos para la determinación de los grados se establecerán en el baremo al que se refiere el artículo siguiente.

**Artículo 27.** *Valoración de la situación de dependencia.*

1. Las comunidades autónomas determinarán los órganos de valoración de la situación de dependencia, que emitirán un dictamen sobre el grado de dependencia con

especificación de los cuidados que la persona pueda requerir. El Consejo Territorial de Servicios Sociales y del Sistema para la Autonomía y Atención a la Dependencia deberá acordar unos criterios comunes de composición y actuación de los órganos de valoración de las comunidades autónomas que, en todo caso, tendrán carácter público.

2. Los grados de dependencia, a efectos de su valoración, se determinarán mediante la aplicación del baremo que se acuerde en el Consejo Territorial de Servicios Sociales y del Sistema para la Autonomía y Atención a la Dependencia para su posterior aprobación por el Gobierno mediante real decreto. Dicho baremo tendrá entre sus referentes la Clasificación Internacional del Funcionamiento, la Discapacidad y la Salud (CIF) adoptada por la Organización Mundial de la Salud. No será posible determinar el grado de dependencia mediante otros procedimientos distintos a los establecidos por este baremo.

3. El baremo establecerá los criterios objetivos de valoración del grado de autonomía de la persona, de su capacidad para realizar las distintas actividades de la vida diaria, los intervalos de puntuación para cada uno de los grados de dependencia y el protocolo con los procedimientos y técnicas a seguir para la valoración de las aptitudes observadas, en su caso.

4. El baremo valorará la capacidad de la persona para llevar a cabo por sí misma las actividades básicas de la vida diaria, así como la necesidad de apoyo y supervisión para su realización por personas con discapacidad intelectual o con enfermedad mental.

5. La valoración se realizará teniendo en cuenta los correspondientes informes sobre la salud de la persona y sobre el entorno en el que viva, y considerando, en su caso, las ayudas técnicas, órtesis y prótesis que le hayan sido prescritas.

#### CAPÍTULO IV

##### Reconocimiento del derecho

**Artículo 28.** *Procedimiento para el reconocimiento de la situación de dependencia y del derecho a las prestaciones del Sistema.*

1. El procedimiento se iniciará a instancia de la persona que pueda estar afectada por algún grado de dependencia o de quien ostente su representación, y su tramitación se ajustará a las previsiones establecidas en la Ley 30/1992, de 26 de noviembre, de Régimen Jurídico de las Administraciones Públicas y del Procedimiento Administrativo Común, con las especificidades que resulten de la presente Ley.

2. El reconocimiento de la situación de dependencia se efectuará mediante resolución expedida por la Administración Autonómica correspondiente a la residencia del solicitante y tendrá validez en todo el territorio del Estado.

3. La resolución a la que se refiere el apartado anterior determinará los servicios o prestaciones que corresponden al solicitante según el grado de dependencia.

4. En el supuesto de cambio de residencia, la Comunidad Autónoma de destino determinará, en función de su red de servicios y prestaciones, los que correspondan a la persona en situación de dependencia.

5. Los criterios básicos de procedimiento para el reconocimiento de la situación de dependencia y las características comunes del órgano y profesionales que procedan al reconocimiento serán acordados por el Consejo Territorial del Sistema para la Autonomía y Atención a la Dependencia.

6. Los servicios de valoración de la situación de dependencia, la prescripción de servicios y prestaciones y la gestión de las prestaciones económicas previstas en la presente Ley, se efectuarán directamente por las Administraciones Públicas no pudiendo ser objeto de delegación, contratación o concierto con entidades privadas.

**Artículo 29.** *Programa Individual de Atención.*

1. En el marco del procedimiento de reconocimiento de la situación de dependencia y las prestaciones correspondientes, los servicios sociales correspondientes del sistema público establecerán un programa individual de atención en el que se determinarán las modalidades de intervención más adecuadas a sus necesidades de entre los servicios y prestaciones económicas previstos en la resolución para su grado, con la participación, previa consulta y,

en su caso, elección entre las alternativas propuestas por parte del beneficiario y, en su caso, de su familia o entidades tutelares que le representen.

No obstante lo establecido en el párrafo anterior, la determinación de la prestación económica por cuidados en el entorno familiar corresponderá a la Administración competente, a propuesta de los servicios sociales

2. El programa individual de atención será revisado:

- a) A instancia del interesado y de sus representantes legales.
- b) De oficio, en la forma que determine y con la periodicidad que prevea la normativa de las Comunidades Autónomas.
- c) Con motivo del cambio de residencia a otra Comunidad Autónoma.

**Artículo 30.** *Revisión del grado de dependencia y de la prestación reconocida.*

1. El grado de dependencia será revisable, a instancia del interesado, de sus representantes o de oficio por las Administraciones públicas competentes, por alguna de las siguientes causas:

- a) Mejoría o empeoramiento de la situación de dependencia.
- b) Error de diagnóstico o en la aplicación del correspondiente baremo..

2. Las prestaciones podrán ser modificadas o extinguidas en función de la situación personal del beneficiario, cuando se produzca una variación de cualquiera de los requisitos establecidos para su reconocimiento, o por incumplimiento de las obligaciones reguladas en la presente Ley.

**Artículo 31.** *Prestaciones de análoga naturaleza y finalidad.*

La percepción de una de las prestaciones económicas previstas en esta Ley deducirá de su cuantía cualquier otra prestación de análoga naturaleza y finalidad establecida en los regímenes públicos de protección social. En particular, se deducirán el complemento de gran invalidez regulado en el artículo 139.4 de la Ley General de la Seguridad Social, Texto Refundido aprobado por Real Decreto legislativo 1/1994, de 20 de junio, el complemento de la asignación económica por hijo a cargo mayor de 18 años con un grado de minusvalía igual o superior al 75%, el de necesidad de otra persona de la pensión de invalidez no contributiva, y el subsidio de ayuda a tercera persona de la Ley 13/1982, de 7 de abril, de Integración Social de los Minusválidos (LISMI).

## CAPÍTULO V

### Financiación del Sistema y aportación de los beneficiarios

**Artículo 32.** *Financiación del Sistema por las Administraciones Públicas.*

1. La financiación del Sistema será la suficiente para garantizar el cumplimiento de las obligaciones que correspondan a las Administraciones Públicas competentes y se determinará anualmente en los correspondientes Presupuestos.

2. La Administración General del Estado asumirá íntegramente el coste derivado de lo previsto en el artículo 9.

3. En el marco de cooperación interadministrativa previsto en el artículo 10, los Convenios que se suscriban entre la Administración General del Estado y cada una de las administraciones de las Comunidades Autónomas determinarán las obligaciones asumidas por cada una de las partes para la financiación de los servicios y prestaciones del Sistema. Dichos Convenios, que podrán ser anuales o plurianuales, recogerán criterios de reparto teniendo en cuenta la población dependiente, la dispersión geográfica, la insularidad, emigrantes retornados y otros factores, y podrán ser revisados por las partes.

La aportación de la Comunidad Autónoma será, para cada año, al menos igual a la de la Administración General del Estado como consecuencia de lo previsto en este apartado y en el anterior.

**Artículo 33.** *La participación de los beneficiarios en el coste de las prestaciones.*

1. Los beneficiarios de las prestaciones de dependencia participarán en la financiación de las mismas, según el tipo y coste del servicio y su capacidad económica personal.

2. La capacidad económica del beneficiario se tendrá también en cuenta para la determinación de la cuantía de las prestaciones económicas.

3. El Consejo Territorial del Sistema para la Autonomía y Atención a la Dependencia fijará los criterios para la aplicación de lo previsto en este artículo, que serán desarrollados en los Convenios a que se refiere el artículo 10.

Para fijar la participación del beneficiario, se tendrá en cuenta la distinción entre servicios asistenciales y de manutención y hoteleros.

4. Ningún ciudadano quedará fuera de la cobertura del Sistema por no disponer de recursos económicos.

## TÍTULO II

### **La calidad y eficacia del Sistema para la Autonomía y Atención a la Dependencia**

#### CAPÍTULO I

#### **Medidas para garantizar la calidad del Sistema**

**Artículo 34.** *Calidad en el Sistema para la Autonomía y Atención a la Dependencia.*

1. El Sistema para la Autonomía y Atención a la Dependencia fomentará la calidad de la atención a la dependencia con el fin de asegurar la eficacia de las prestaciones y servicios.

2. Sin perjuicio de las competencias de cada una de las Comunidades Autónomas y de la Administración General del Estado, se establecerán, en el ámbito del Consejo Territorial, la fijación de criterios comunes de acreditación de centros y planes de calidad del Sistema para la Autonomía y Atención a la Dependencia, dentro del marco general de calidad de la Administración General del Estado.

3. Asimismo, sin perjuicio de las competencias de las Comunidades Autónomas y de la Administración General del Estado, el Consejo Territorial acordará:

- a) Criterios de calidad y seguridad para los centros y servicios.
- b) Indicadores de calidad para la evaluación, la mejora continua y el análisis comparado de los centros y servicios del Sistema.
- c) Guías de buenas prácticas.
- d) Cartas de servicios, adaptadas a las condiciones específicas de las personas dependientes, bajo los principios de no discriminación y accesibilidad.

**Artículo 35.** *Calidad en la prestación de los servicios.*

1. Se establecerán estándares esenciales de calidad para cada uno de los servicios que conforman el Catálogo regulado en la presente Ley, previo acuerdo del Consejo Territorial del Sistema para la Autonomía y Atención a la Dependencia.

2. Los centros residenciales para personas en situación de dependencia habrán de disponer de un reglamento de régimen interior, que regule su organización y funcionamiento, que incluya un sistema de gestión de calidad y que establezca la participación de los usuarios, en la forma que determine la Administración competente.

3. Se atenderá, de manera específica, a la calidad en el empleo así como a promover la profesionalidad y potenciar la formación en aquellas entidades que aspiren a gestionar prestaciones o servicios del Sistema para la Autonomía y Atención a la Dependencia.



## CAPÍTULO II

### Formación en materia de dependencia

**Artículo 36.** *Formación y cualificación de profesionales y cuidadores.*

1. Se atenderá a la formación básica y permanente de los profesionales y cuidadores que atiendan a las personas en situación de dependencia. Para ello, los poderes públicos determinarán las cualificaciones profesionales idóneas para el ejercicio de las funciones que se correspondan con el Catálogo de servicios regulado en el artículo 15.

2. Los poderes públicos promoverán los programas y las acciones formativas que sean necesarios para la implantación de los servicios que establece la Ley.

3. Con el objetivo de garantizar la calidad del Sistema, se fomentará la colaboración entre las distintas Administraciones Públicas competentes en materia educativa, sanitaria, laboral y de asuntos sociales, así como de éstas con las universidades, sociedades científicas y organizaciones profesionales y sindicales, patronales y del tercer sector.

## CAPÍTULO III

### Sistema de información

**Artículo 37.** *Sistema de información del Sistema para la Autonomía y Atención a la Dependencia.*

1. El Ministerio de Trabajo y Asuntos Sociales, a través del organismo competente, establecerá un sistema de información del Sistema para la Autonomía y Atención a la Dependencia que garantice la disponibilidad de la información y la comunicación recíproca entre las Administraciones Públicas, así como la compatibilidad y articulación entre los distintos sistemas. Para ello, en el seno del Consejo Territorial del Sistema para la Autonomía y Atención a la Dependencia se acordarán los objetivos y contenidos de la información.

2. El sistema contendrá información sobre el Catálogo de servicios e incorporará, como datos esenciales, los relativos a población protegida, recursos humanos, infraestructuras de la red, resultados obtenidos y calidad en la prestación de los servicios.

3. El sistema de información contemplará específicamente la realización de estadísticas para fines estatales en materia de dependencia, así como las de interés general supracomunitario y las que se deriven de compromisos con organizaciones supranacionales e internacionales.

**Artículo 38.** *Red de comunicaciones.*

1. El Ministerio de Trabajo y Asuntos Sociales, a través de la utilización preferente de las infraestructuras comunes de comunicaciones y servicios telemáticos de las Administraciones Públicas, pondrá a disposición del Sistema para la Autonomía y Atención a la Dependencia una red de comunicaciones que facilite y dé garantías de protección al intercambio de información entre sus integrantes.

2. El uso y transmisión de la información en esta red estará sometido al cumplimiento de lo dispuesto en la Ley Orgánica 15/1999, de 13 de diciembre, de Protección de Datos de Carácter Personal, y a los requerimientos de certificación electrónica, firma electrónica y cifrado, de acuerdo con la legislación vigente.

3. A través de dicha red de comunicaciones se intercambiará información sobre las infraestructuras del sistema, la situación, grado de dependencia y prestación reconocida a los beneficiarios, así como cualquier otra derivada de las necesidades de información en el Sistema para la Autonomía y Atención a la Dependencia.

#### CAPÍTULO IV

##### Actuación contra el fraude

###### **Artículo 39.** *Acción administrativa contra el fraude.*

Las Administraciones Públicas velarán por la correcta aplicación de los fondos públicos destinados al Sistema para la Autonomía y Atención a la Dependencia, evitando la obtención o disfrute fraudulento de sus prestaciones y de otros beneficios o ayudas económicas que puedan recibir los sujetos que participen en el Sistema o sean beneficiarios del mismo. Igualmente establecerán medidas de control destinadas a detectar y perseguir tales situaciones.

A tales efectos, las Administraciones Públicas desarrollarán actuaciones de vigilancia del cumplimiento de esta Ley y ejercerán las potestades sancionadoras conforme a lo previsto en el Título III de la misma, haciendo uso, en su caso, de las fórmulas de cooperación interadministrativa contenidas en esta Ley.

#### CAPÍTULO V

##### Órganos consultivos del Sistema para la Autonomía y Atención a la Dependencia

###### **Artículo 40.** *Comité Consultivo.*

1. Se crea el Comité Consultivo del Sistema para la Autonomía y Atención a la Dependencia como órgano asesor, adscrito al Ministerio de Trabajo y Asuntos Sociales, mediante el cual se hace efectiva, de manera permanente, la participación social en el Sistema y se ejerce la participación institucional de las organizaciones sindicales y empresariales en el mismo.

2. Sus funciones serán las de informar, asesorar y formular propuestas sobre materias que resulten de especial interés para el funcionamiento de dicho Sistema.

3. La composición del Comité tendrá carácter tripartito, en tanto que integrado por las Administraciones públicas, las organizaciones empresariales y las organizaciones sindicales, y paritario entre Administraciones Públicas por una parte y organizaciones sindicales y empresariales por otra, en los términos establecidos en el siguiente apartado. Los acuerdos del Comité se adoptarán por mayoría de los votos emitidos en cada una de las partes, requiriendo así la mayoría de los votos de las Administraciones Públicas y la mayoría de los votos de las organizaciones sindicales y empresariales.

4. El Comité Consultivo estará presidido por el representante de la Administración General del Estado que designe el titular del Ministerio de Trabajo y Asuntos Sociales. Su funcionamiento se regulará por su reglamento interno. Estará integrado por los siguientes miembros, nombrados en los términos que se establezcan reglamentariamente:

- a) Seis representantes de la Administración General del Estado.
- b) Seis representantes de las administraciones de las Comunidades Autónomas.
- c) Seis representantes de las Entidades locales.
- d) Nueve representantes de las organizaciones empresariales más representativas.
- e) Nueve representantes de las organizaciones sindicales más representativas.

###### **Artículo 41.** *Órganos consultivos.*

1. Serán órganos consultivos de participación institucional del Sistema para la Autonomía y Atención a la Dependencia los siguientes:

- El Comité Consultivo del Sistema para la Autonomía y Atención a la Dependencia.
- El Consejo Estatal de Personas Mayores.
- El Consejo Nacional de la Discapacidad.
- El Consejo Estatal de Organizaciones no Gubernamentales de Acción Social.

2. Las funciones de dichos órganos serán las de informar, asesorar y formular propuestas sobre materias que resulten de especial interés para el funcionamiento del Sistema.

### TÍTULO III

#### Infracciones y sanciones

##### **Artículo 42.** *Responsables.*

1. Sólo podrán ser sancionadas por hechos constitutivos de infracción administrativa las personas físicas o jurídicas que resulten responsables de los mismos.

2. Se consideran autores de las infracciones tipificadas por esta Ley quienes realicen los hechos por sí mismos, conjuntamente o a través de persona interpuesta.

3. Tendrán también la consideración de autores quienes cooperen en su ejecución mediante una acción u omisión sin la cual la infracción no hubiese podido llevarse a cabo.

##### **Artículo 43.** *Infracciones.*

Constituirá infracción:

a) Dificultar o impedir el ejercicio de cualesquiera de los derechos reconocidos en esta Ley.

b) Obstruir la acción de los servicios de inspección.

c) Negar el suministro de información o proporcionar datos falsos.

d) Aplicar las prestaciones económicas a finalidades distintas a aquellas para las que se otorgan, y recibir ayudas, en especie o económicas, incompatibles con las prestaciones establecidas en la presente Ley.

e) Incumplir las normas relativas a la autorización de apertura y funcionamiento y de acreditación de centros de servicios de atención a personas en situación de dependencia.

f) Tratar discriminatoriamente a las personas en situación de dependencia.

g) Conculcar la dignidad de las personas en situación de dependencia.

h) Generar daños o situaciones de riesgo para la integridad física o psíquica.

i) Incumplir los requerimientos específicos que formulen las Administraciones Públicas competentes.

##### **Artículo 44.** *Clasificación de las infracciones.*

1. Las infracciones se clasificarán en leves, graves y muy graves, de acuerdo con criterios de riesgo para la salud, gravedad de la alteración social producida por los hechos, cuantía del beneficio obtenido, intencionalidad, número de afectados y reincidencia.

2. Se calificarán como leves las infracciones tipificadas de acuerdo con el artículo 43 cuando se hayan cometido por imprudencia o simple negligencia, y no comporten un perjuicio directo para las personas en situación de dependencia.

3. Se calificarán como infracciones graves las tipificadas de acuerdo con el artículo 43 cuando comporten un perjuicio para las personas, o se hayan cometido con dolo o negligencia grave. También tendrán la consideración de graves, aquellas que comporten cualesquiera de las siguientes circunstancias:

a) Reincidencia de falta leve.

b) Negativa absoluta a facilitar información o a prestar colaboración a los servicios de inspección, así como el falseamiento de la información proporcionada a la Administración.

c) Coacciones, amenazas, represalias o cualquier otra forma de presión ejercitada sobre las personas en situación de dependencia o sus familias.

4. Se calificarán como infracciones muy graves todas las definidas como graves siempre que concurren alguna de las siguientes circunstancias:

a) Que atenten gravemente contra los derechos fundamentales de la persona.

b) Que se genere un grave perjuicio para las personas en situación de dependencia o para la Administración.

c) Que supongan reincidencia de falta grave.

5. Se produce reincidencia cuando, al cometer la infracción, el sujeto hubiera sido ya sancionado por esa misma falta, o por otra de gravedad igual o mayor o por dos o más infracciones de gravedad inferior, durante los dos últimos años.

**Artículo 45. Sanciones.**

1. Las infracciones a la presente Ley serán sancionadas por las administraciones competentes con pérdida de las prestaciones y subvenciones para las personas beneficiarias; con multa para los cuidadores no profesionales; y con multa y, en su caso, pérdida de subvenciones, cese temporal de la actividad o cierre del establecimiento, local o empresa para las empresas proveedoras de servicios. En todo caso, la sanción implicará el reintegro de las cantidades indebidamente percibidas.

2. La graduación de las sanciones será proporcional a la infracción cometida y se establecerá ponderándose según los siguientes criterios:

- a) Gravedad de la infracción.
- b) Gravedad de la alteración social y perjuicios causados.
- c) Riesgo para la salud.
- d) Número de afectados.
- e) Beneficio obtenido.
- f) Grado de intencionalidad y reiteración.

3. La graduación de las multas se ajustará a lo siguiente:

a) Por infracción leve, multa de hasta 300 euros a los cuidadores y hasta treinta mil euros a los proveedores de servicios.

b) Por infracción grave, multa de trescientos a tres mil euros a los cuidadores; y de treinta mil uno a noventa mil euros a los proveedores de servicios.

c) Por infracción muy grave, multa de tres mil uno a seis mil euros a los cuidadores; y de noventa mil uno hasta un máximo de un millón euros a los proveedores de servicios.

4. En los supuestos en los que se acuerde la suspensión de prestaciones o subvenciones, ésta se graduará entre uno y seis meses según la gravedad de la infracción.

5. Además, en los casos de especial gravedad, reincidencia de la infracción o trascendencia notoria y grave, las infracciones muy graves se sancionarán con la suspensión temporal de la actividad por un máximo de cinco años o, en su caso, con el cierre de la empresa o la clausura del servicio o establecimiento.

6. Durante la sustanciación del procedimiento sancionador, la Administración competente podrá acordar, como medida cautelar, la suspensión de cualquier tipo de ayudas o subvención de carácter financiero que el particular o la entidad infractora haya obtenido o solicitado de dicha Administración Pública.

7. Durante la sustanciación del procedimiento por infracciones graves o muy graves, y ante la posibilidad de causar perjuicios de difícil o imposible reparación, la Administración competente podrá acordar, como medida cautelar, el cierre del centro o la suspensión de la actividad.

**Artículo 46. Prescripción.**

1. Las infracciones a que se refiere la presente Ley prescribirán:

- a) Al año, las leves.
- b) A los tres años, las graves.
- c) A los cuatro años, las muy graves.

2. El plazo de prescripción comenzará a contarse a partir del día que se haya cometido la infracción y se interrumpirá por la iniciación, con conocimiento del interesado, del procedimiento sancionador.

3. Las sanciones impuestas por faltas muy graves prescribirán a los cinco años, por faltas graves a los cuatro años y por faltas leves al año.

**Artículo 47. Competencias.**

1. Las Comunidades Autónomas desarrollarán el cuadro de infracciones y sanciones previstas en la presente Ley.

2. La incoación e instrucción de los expedientes sancionadores, así como la imposición de las correspondientes sanciones, corresponderá a cada Administración Pública en el ámbito de sus respectivas competencias.

3. En el ámbito de la Administración General del Estado será órgano competente para imponer las sanciones por conductas previstas como infracciones en el artículo 43:

a) El titular de la Dirección General del Instituto de Mayores y Servicios Sociales, cuando se trate de sanciones por la comisión de infracciones leves.

b) El titular de la Secretaría de Estado de Servicios Sociales, Familias y Discapacidad, cuando se trate de sanciones por la comisión de infracciones graves.

c) El titular del Ministerio de Trabajo y Asuntos Sociales, cuando se trate de sanciones por la comisión de infracciones muy graves, si bien se requerirá el acuerdo previo del Consejo de Ministros cuando las sanciones sean de cuantía superior a 300.000 euros o en los supuestos de cierre de la empresa o clausura del servicio o establecimiento.

**Disposición adicional primera. Financiación de las prestaciones y servicios garantizados por la Administración General del Estado.**

La Ley de Presupuestos Generales del Estado de cada ejercicio determinará la cuantía y la forma de abono a las Comunidades Autónomas de las cantidades necesarias para la financiación de los servicios y prestaciones previstos en el artículo 9 de esta Ley.

**Disposición adicional segunda. Régimen aplicable a los sistemas de Concierto y Convenio.**

La financiación de los servicios y prestaciones del Sistema en la Comunidad Autónoma del País Vasco y en la Comunidad Foral de Navarra que corresponda, según lo previsto en el artículo 32 de esta Ley, a la Administración General del Estado con cargo a su presupuesto de gastos se tendrá en cuenta en el cálculo del cupo vasco y de la aportación navarra, de conformidad con el Concierto Económico entre el Estado y la Comunidad del País Vasco y con el Convenio Económico entre el Estado y la Comunidad Foral de Navarra, respectivamente.

**Disposición adicional tercera. Ayudas económicas para facilitar la autonomía personal.**

La Administración General del Estado y las administraciones de las Comunidades Autónomas podrán, de conformidad con sus disponibilidades presupuestarias, establecer acuerdos específicos para la concesión de ayudas económicas con el fin de facilitar la autonomía personal. Estas ayudas tendrán la condición de subvención e irán destinadas:

a) A apoyar a la persona con ayudas técnicas o instrumentos necesarios para el normal desenvolvimiento de su vida ordinaria.

b) A facilitar la accesibilidad y adaptaciones en el hogar que contribuyan a mejorar su capacidad de desplazamiento en la vivienda.

**Disposición adicional cuarta. Seguridad Social de los cuidadores no profesionales.**

Reglamentariamente el Gobierno determinará la incorporación a la Seguridad Social de los cuidadores no profesionales en el Régimen que les corresponda, así como los requisitos y procedimiento de afiliación, alta y cotización.

**Disposición adicional quinta. Registro de Prestaciones Sociales Públicas.**

La prestación económica vinculada al servicio, la prestación económica para cuidados en el entorno familiar y la prestación económica de asistencia personalizada, reguladas en esta ley, quedan integradas en el Registro de Prestaciones Sociales Públicas. Con tal fin, las entidades y organismos que gestionen dichas prestaciones vendrán obligados a suministrar

los datos que, referentes a las que se hubiesen concedido, se establezcan en las normas de desarrollo de esta Ley.

**Disposición adicional sexta.** *Modificación del Real Decreto Legislativo 3/2004, de 5 de marzo, por el que se aprueba el texto refundido de la Ley del Impuesto sobre la Renta de las Personas Físicas.*

Se añade un nuevo apartado al artículo 7 del texto refundido de la Ley del Impuesto sobre la Renta de las Personas Físicas, aprobado por Real Decreto Legislativo 3/2004, de 5 de marzo, con el siguiente texto:

«v) Las prestaciones económicas públicas vinculadas al servicio para cuidados en el entorno familiar y de asistencia personalizada que se derivan de la Ley de Promoción de la Autonomía Personal y de Atención a las personas en situación de dependencia.»

**Disposición adicional séptima.** *Instrumentos privados para la cobertura de la dependencia.*

1. El Gobierno, en el plazo de seis meses, promoverá las modificaciones legislativas que procedan, para regular la cobertura privada de las situaciones de dependencia.

2. Con el fin de facilitar la cofinanciación por los beneficiarios de los servicios que se establecen en la presente Ley, se promoverá la regulación del tratamiento fiscal de los instrumentos privados de cobertura de la dependencia.

**Disposición adicional octava.** *Terminología.*

Las referencias que en los textos normativos se efectúan a «minusválidos» y a «personas con minusvalía», se entenderán realizadas a «personas con discapacidad».

A partir de la entrada en vigor de la presente Ley, las disposiciones normativas elaboradas por las Administraciones Públicas utilizarán los términos «persona con discapacidad» o «personas con discapacidad» para denominarlas.

**Disposición adicional novena.** *Efectividad del reconocimiento de las situaciones vigentes de gran invalidez y de necesidad de ayuda de tercera persona.*

Quienes tengan reconocida la pensión de gran invalidez o la necesidad de asistencia de tercera persona según el Real Decreto 1971/1999, de 23 de diciembre, de procedimiento para el reconocimiento, declaración y calificación del grado de discapacidad, tendrán reconocido el requisito de encontrarse en situación de dependencia en el grado que se disponga en el desarrollo reglamentario de esta ley.

**Disposición adicional décima.** *Investigación y desarrollo.*

1. Los poderes públicos fomentarán la innovación en todos los aspectos relacionados con la calidad de vida y la atención de las personas en situación de dependencia. Para ello, promoverán la investigación en las áreas relacionadas con la dependencia en los planes de I +D+I.

2. Las Administraciones Públicas facilitarán y apoyarán el desarrollo de normativa técnica, de forma que asegure la no discriminación en procesos, diseños y desarrollos de tecnologías, productos y servicios, en colaboración con las organizaciones de normalización y todos los agentes implicados.

**Disposición adicional undécima.** *Ciudades de Ceuta y Melilla.*

El Ministerio de Trabajo y Asuntos Sociales suscribirá acuerdos con las Ciudades de Ceuta y Melilla sobre centros y servicios de atención a la dependencia en ambas Ciudades, pudiendo participar en el Consejo Territorial del Sistema en la forma que éste determine.



**Disposición adicional duodécima.** *Diputaciones Forales, Cabildos y Consejos Insulares.*

En la participación de las entidades territoriales en el Sistema para la Autonomía y Atención a la Dependencia se tendrán en cuenta las especificidades reconocidas a las Diputaciones Forales en el caso de la Comunidad Autónoma del País Vasco, a los Cabildos en el caso de la Comunidad Autónoma de Canarias y a los Consejos Insulares en el caso de la Comunidad Autónoma de Illes Balears.

**Disposición adicional decimotercera.** *Protección de los menores de 3 años.*

1. Sin perjuicio de los servicios establecidos en los ámbitos educativo y sanitario, el Sistema para la Autonomía y Atención a la Dependencia atenderá las necesidades de ayuda a domicilio y, en su caso, prestaciones económicas vinculadas y para cuidados en el entorno familiar a favor de los menores de 3 años acreditados en situación de dependencia. El instrumento de valoración previsto en el artículo 27 de esta Ley incorporará a estos efectos una escala de valoración específica.

2. La atención a los menores de 3 años, de acuerdo con lo dispuesto en el apartado anterior, se integrará en los diversos niveles de protección establecidos en el artículo 7 de esta Ley y sus formas de financiación.

3. En el seno del Consejo Territorial del Sistema para la Autonomía y Atención a la Dependencia se promoverá la adopción de un plan integral de atención para estos menores de 3 años en situación de dependencia, en el que se contemplen las medidas a adoptar por las Administraciones Públicas, sin perjuicio de sus competencias, para facilitar atención temprana y rehabilitación de sus capacidades físicas, mentales e intelectuales.

**Disposición adicional decimocuarta.** *Fomento del empleo de las personas con discapacidad.*

Las entidades privadas que aspiren a gestionar por vía de concierto prestaciones o servicios del Sistema para la Autonomía y Atención a la Dependencia deberán acreditar con carácter previo, en el caso de que vinieran obligadas a ello, el cumplimiento de la cuota de reserva para personas con discapacidad o, en su defecto, las medidas de carácter excepcional establecidas en el artículo 38 de la Ley 13/1982, de 7 de abril, de Integración Social de los Minusválidos, y reguladas en el Real Decreto 364/2005, de 8 de abril.

**Disposición adicional decimoquinta.** *Garantía de accesibilidad y supresión de barreras.*

Las Administraciones Públicas, en el ámbito de sus respectivas competencias, garantizarán las condiciones de accesibilidad en los entornos, procesos y procedimientos del Sistema para la Autonomía y Atención a la Dependencia, en los términos previstos en la Ley de igualdad de oportunidades, no discriminación y accesibilidad universal de las personas con discapacidad.

**Disposición adicional decimosexta.** *Pensiones no contributivas.*

Se modifica el apartado 2 del artículo 145 del Texto Refundido de la Ley General de la Seguridad Social, aprobado por Real Decreto legislativo 1/1994, de 20 de junio, en los siguientes términos:

Las cuantías resultantes de lo establecido en el apartado anterior de este artículo, calculadas en cómputo anual, son compatibles con las rentas o ingresos anuales de que, en su caso, disponga cada beneficiario, siempre que los mismos no excedan del 25 por 100 del importe, en cómputo anual, de la pensión no contributiva. En caso contrario, se deducirá del importe de la pensión no contributiva la cuantía de las rentas o ingresos que excedan de dicho porcentaje, salvo lo dispuesto en el artículo 147.

**Disposición transitoria primera.** *Participación en la financiación de las Administraciones Públicas.*

Durante el período comprendido entre el 1 de enero de 2007 y el 31 de diciembre de 2015, y para favorecer la implantación progresiva del Sistema, la Administración General del Estado establecerá anualmente en sus Presupuestos créditos para la celebración de los

convenios con las administraciones de las Comunidades Autónomas de acuerdo con el artículo 10 de esta Ley.

**Disposición transitoria segunda.**

Durante un periodo máximo de seis meses desde la fecha de inicio para la presentación de solicitudes de reconocimiento de la situación de dependencia, quedará en suspenso lo previsto en el artículo 28.6 sobre delegación, contratación o concierto.

**Disposición final primera.** *Aplicación progresiva de la Ley.*

1. La efectividad del derecho a las prestaciones de dependencia incluidas en la presente ley se ejercerá progresivamente, de modo gradual, y se realizará de acuerdo con el siguiente calendario a partir del 1 de enero de 2007:

El primer año a quienes sean valorados en el Grado III de Gran Dependencia, niveles 1 y 2.

En el segundo y tercer año a quienes sean valorados en el Grado II de Dependencia Severa, nivel 2.

En el tercer y cuarto año a quienes sean valorados en el Grado II de Dependencia Severa, nivel 1.

El quinto año, que finaliza el 31 de diciembre de 2011, a quienes sean valorados en el Grado I de Dependencia Moderada, Nivel 2, y se les haya reconocido la concreta prestación.

A partir del 1 de julio de 2015 al resto de quienes fueron valorados en el Grado I de Dependencia Moderada, nivel 2.

A partir del 1 de julio de 2015 a quienes hayan sido valorados en el Grado I, nivel 1, o sean valorados en el Grado I de Dependencia Moderada

2. En el marco de lo establecido en la Ley 30/1992, de 26 de noviembre, de Régimen Jurídico de las Administraciones Públicas y del Procedimiento Administrativo Común, el plazo máximo, entre la fecha de entrada de la solicitud y la de resolución de reconocimiento de la prestación de dependencia será de seis meses, independientemente de que la Administración Competente haya establecido un procedimiento diferenciado para el reconocimiento de la situación de dependencia y el de prestaciones.

3. El derecho de acceso a las prestaciones derivadas del reconocimiento de la situación de dependencia se generará desde la fecha de la resolución de reconocimiento de las prestaciones o, en su caso, desde el transcurso del plazo de seis meses desde la presentación de la solicitud sin haberse dictado y notificado resolución expresa de reconocimiento de la prestación, salvo cuando se trate de las prestaciones económicas previstas en el artículo 18 que quedarán sujetas a un plazo suspensivo máximo de dos años a contar, según proceda, desde las fechas indicadas anteriormente, plazo que se interrumpirá en el momento en que el interesado empiece a percibir dicha prestación.

4. Transcurridos los primeros tres años de aplicación progresiva de la Ley, el Consejo Territorial del Sistema para la Autonomía y Atención a la Dependencia realizará una evaluación de los resultados de la misma, proponiendo las modificaciones en la implantación del Sistema que, en su caso, estime procedentes.

5. En la evaluación de los resultados a que se refiere el apartado anterior se efectuará informe de impacto de género sobre el desarrollo de la Ley.

**Disposición final segunda.** *Consejo Territorial del Sistema para la Autonomía y Atención a la Dependencia.*

En el plazo máximo de tres meses desde la entrada en vigor de la presente Ley, deberá constituirse el Consejo Territorial del Sistema para la Autonomía y Atención a la Dependencia regulado en el artículo 8.

**Disposición final tercera.** *Comité Consultivo.*

En el plazo máximo de tres meses desde la entrada en vigor de la presente Ley, deberá constituirse el Comité Consultivo del Sistema para la Autonomía y Atención a la Dependencia regulado en el artículo 40.

**Disposición final cuarta.** *Marco de cooperación interadministrativa para el desarrollo de la Ley.*

En el plazo máximo de tres meses desde su constitución, el Consejo Territorial del Sistema acordará el marco de cooperación interadministrativa para el desarrollo de la Ley previsto en el artículo 10, así como el calendario para el desarrollo de las previsiones contenidas en la presente Ley.

**Disposición final quinta.** *Desarrollo reglamentario.*

En el plazo máximo de tres meses tras la constitución del Consejo y de conformidad con los correspondientes acuerdos del Consejo Territorial del Sistema, se aprobará la intensidad de protección de los servicios previstos de acuerdo con los artículos 10.3 y 15, así como el baremo para la valoración del grado y niveles de dependencia previstos en los artículos 26 y 27.

**Disposición final sexta.** *Informe anual.*

1. El Gobierno deberá informar a las Cortes anualmente de la ejecución de las previsiones contenidas en la presente Ley.

2. Dicho informe incorporará la memoria del Consejo Territorial y el dictamen de los Órganos Consultivos.

**Disposición final séptima.** *Habilitación normativa.*

Se faculta al Gobierno para dictar cuantas disposiciones sean necesarias para el desarrollo y ejecución de la presente Ley.

**Disposición final octava.** *Fundamento constitucional.*

Esta Ley se dicta al amparo de la competencia exclusiva del Estado para regular las condiciones básicas que garanticen la igualdad de todos los españoles en el ejercicio de los derechos y el cumplimiento de los deberes constitucionales, conforme al artículo 149.1.1.<sup>a</sup> de la Constitución.

**Disposición final novena.** *Entrada en vigor.*

La presente Ley entrará en vigor el primer día del mes siguiente al de su publicación en el «Boletín Oficial del Estado».

**INFORMACIÓN RELACIONADA:**

- Las referencias hechas al Ministerio de Trabajo y Asuntos Sociales y a su titular, se entenderán realizadas al Ministerio de Sanidad, Servicios Sociales e Igualdad y a su titular. Asimismo, las referencias al titular de la Secretaría de Estado de Servicios Sociales, Familias y Discapacidad, se entenderán realizadas al titular de la Secretaría de Estado de Servicios Sociales e Igualdad, según establece la disposición adicional 10 del Real Decreto-ley 20/2012, de 13 de julio. [Ref. BOE-A-2012-9364](#).

# NORMATIVA PARA INGRESO AL CUERPO DE TÉCNICOS AUXILIARES DE INFORMÁTICA DE LA AE

---

## § 28

Ley 6/2020, de 11 de noviembre, reguladora de determinados  
aspectos de los servicios electrónicos de confianza

---

Jefatura del Estado  
«BOE» núm. 298, de 12 de noviembre de 2020  
Última modificación: 9 de mayo de 2023  
Referencia: BOE-A-2020-14046

---

FELIPE VI

REY DE ESPAÑA

A todos los que la presente vieren y entendieren.

Sabed: Que las Cortes Generales han aprobado y Yo vengo en sancionar la siguiente ley:

### PREÁMBULO

I

Desde el 1 de julio de 2016 es de aplicación el Reglamento (UE) n.º 910/2014 del Parlamento Europeo y del Consejo, de 23 de julio de 2014, relativo a la identificación electrónica y los servicios de confianza para las transacciones electrónicas en el mercado interior y por el que se deroga la Directiva 1999/93/CE.

La Ley 59/2003, de 19 de diciembre, de firma electrónica, que supuso la transposición al ordenamiento jurídico español de la derogada Directiva 1999/93/CE del Parlamento Europeo y del Consejo, de 13 de diciembre de 1999, por la que se establece un marco comunitario para la firma electrónica, se encuentra desde entonces jurídicamente desplazada en todo aquello regulado por el citado Reglamento. El objeto de esta Ley es, por tanto, adaptar nuestro ordenamiento jurídico al marco regulatorio de la Unión Europea, evitando así la existencia de vacíos normativos susceptibles de dar lugar a situaciones de inseguridad jurídica en la prestación de servicios electrónicos de confianza.

La presente Ley no realiza una regulación sistemática de los servicios electrónicos de confianza, que ya han sido legislados por el Reglamento (UE) 910/2014, el cual, por respeto al principio de primacía del Derecho de la Unión Europea, no debe reproducirse total o parcialmente. La función de esta Ley es complementarlo en aquellos aspectos concretos que el Reglamento no ha armonizado y cuyo desarrollo prevé en los ordenamientos de los diferentes Estados miembros, cuyas disposiciones han de ser interpretadas de acuerdo con él.

## II

En lugar de una revisión de la Directiva 1999/93/CE, la elección de un reglamento como instrumento legislativo por el legislador europeo, de aplicación directa en los Estados miembros, vino motivada por la necesidad de reforzar la seguridad jurídica en el seno de la Unión, terminando con la dispersión normativa provocada por las transposiciones de la citada Directiva en los ordenamientos jurídicos internos a través de leyes nacionales, que había provocado una importante fragmentación e imposibilitado la prestación de servicios transfronterizos en el mercado interior, agravada por las diferencias en los sistemas de supervisión aplicados en cada Estado miembro.

Así, mediante el Reglamento (UE) 910/2014 se persigue regular en un mismo instrumento normativo de aplicación directa en los Estados miembros dos realidades, la identificación y los servicios de confianza electrónicos en sentido amplio, armonizando y facilitando el uso transfronterizo de los servicios en línea, públicos y privados, así como el comercio electrónico en la UE, contribuyendo así al desarrollo del mercado único digital.

Por una parte, en el ámbito de la identificación electrónica, el Reglamento instaura la aceptación mutua, para el acceso a los servicios públicos en línea, de los sistemas nacionales de identificación electrónica que hayan sido notificados a la Comisión Europea por parte de los Estados miembros, con objeto de facilitar la interacción telemática segura con las Administraciones públicas y su utilización para la realización de trámites transfronterizos, eliminando esta barrera electrónica que excluía a los ciudadanos del pleno disfrute de los beneficios del mercado interior.

Por otra parte, introduce la regulación armónica de nuevos servicios electrónicos cualificados de confianza, adicionales a la tradicional firma electrónica, tales como el sello electrónico de persona jurídica, el servicio de validación de firmas y sellos cualificados, el servicio de conservación de firmas y sellos cualificados, el servicio de sellado electrónico de tiempo, el servicio de entrega electrónica certificada y el servicio de expedición de certificados de autenticación web, que pueden ser combinados entre sí para la prestación de servicios complejos e innovadores.

Se establece un régimen jurídico específico para los citados servicios electrónicos de confianza cualificados, consecuente con las elevadas exigencias de supervisión y seguridad que soportan, y cuyo reflejo es la singular relevancia probatoria que poseen respecto de los servicios no cualificados. Se refuerza así la seguridad jurídica de las transacciones electrónicas entre empresas, particulares y Administraciones públicas.

## III

La aplicabilidad directa del Reglamento no priva a los Estados miembros de toda capacidad normativa sobre la materia regulada, es más, aquellos están obligados a adaptar los ordenamientos nacionales para garantizar que aquella cualidad se haga efectiva. Esta adaptación puede exigir tanto la modificación o derogación de normas existentes, como la adopción de nuevas disposiciones llamadas a completar la regulación europea.

En tal sentido, el objetivo de la presente Ley, como se indicaba *ut supra*, es complementar el Reglamento (UE) 910/2014 en aquellos aspectos que este no ha armonizado y que se dejan al criterio de los Estados miembros. Por tanto, la Ley se abstiene de reproducir las previsiones del Reglamento, abordando únicamente aquellas cuestiones que la norma europea remite a la decisión de los Estados miembros o que no se encuentran armonizadas, adquiriendo la regulación coherencia y sentido en el marco de la normativa europea.

Así, en virtud del principio de proporcionalidad, esta Ley contiene la regulación imprescindible para cubrir aquellos aspectos previstos en el Reglamento (UE) 910/2014, como es el caso, entre otros, del régimen de previsión de riesgo de los prestadores cualificados, el régimen sancionador, la comprobación de la identidad y atributos de los solicitantes de un certificado cualificado, la inclusión de requisitos adicionales a nivel nacional para certificados cualificados tales como identificadores nacionales, o su tiempo máximo de vigencia, así como las condiciones para la suspensión de los certificados.

El Reglamento (UE) 910/2014 garantiza la equivalencia jurídica entre la firma electrónica cualificada y la firma manuscrita, pero permite a los Estados miembros determinar los

efectos de las otras firmas electrónicas y de los servicios electrónicos de confianza en general. En este aspecto, se modifica la regulación anterior al atribuir a los documentos electrónicos para cuya producción o comunicación se haya utilizado un servicio de confianza cualificado una ventaja probatoria. A este respecto, se simplifica la prueba, pues basta la mera constatación de la inclusión del citado servicio en la lista de confianza de prestadores cualificados de servicios electrónicos regulada en el artículo 22 del Reglamento (UE) 910/2014.

Por lo que respecta a los certificados electrónicos, se introducen en la Ley varias disposiciones relativas a la expedición y contenido de los certificados cualificados, cuyo tiempo máximo de vigencia se mantiene en cinco años. En este sentido, no se permite a los prestadores de servicios el denominado «encadenamiento» en la renovación de certificados cualificados utilizando uno vigente, más que una sola vez, por razones de seguridad en el tráfico jurídico. Sin perjuicio de lo anterior, el Reglamento (UE) 910/2014 contempla la posibilidad de verificación de la identidad del solicitante de un certificado cualificado utilizando otros métodos de identificación reconocidos a escala nacional que garanticen una seguridad equivalente en términos de fiabilidad a la presencia física. Haciéndose eco de esta previsión, la Ley habilita a que reglamentariamente se regulen las condiciones y requisitos técnicos que lo harían posible.

Los certificados cualificados expedidos a personas físicas incluirán el número de Documento Nacional de Identidad, número de identidad de extranjero o número de identificación fiscal, salvo en los casos en los que el titular carezca de todos ellos. La misma regla se aplica en cuanto al número de identificación fiscal de las personas jurídicas o sin personalidad jurídica titulares de certificados cualificados, que en defecto de este han de utilizar un código que les identifique de forma unívoca y permanente en el tiempo, tal como se recoja en los registros oficiales.

En lo que se refiere a las obligaciones de los prestadores, la Ley establece el requisito de constitución de una garantía económica para la prestación de servicios cualificados de confianza. Se fija una cuantía mínima única de 1.500.000 euros, que se incrementa en 500.000 euros por cada tipo de servicio adicional que se preste, lo que se estima suficiente para cubrir los riesgos derivados del servicio, tiene en cuenta la diversidad de servicios en el mercado y no penaliza a los prestadores con mayor oferta.

Una de las exigencias del Reglamento (UE) 910/2014 se centra en garantizar la seguridad de los servicios de confianza frente a actos deliberados o fortuitos que afecten a sus productos, redes o sistemas de información. En este sentido, todos los prestadores de servicios de confianza, cualificados y no cualificados, están sometidos a la obligación de adoptar las medidas técnicas y organizativas adecuadas para gestionar los riesgos para la seguridad de los servicios de confianza que prestan, así como de notificar al órgano de supervisión cualquier violación de la seguridad o pérdida de la integridad que tenga un impacto significativo en el servicio de confianza prestado. Esta Ley sanciona el incumplimiento de las citadas obligaciones.

En respuesta a la evolución de la tecnología y las demandas del mercado, el Reglamento (UE) 910/2014 abre la posibilidad de prestación de servicios innovadores basados en soluciones móviles y en la nube, como la firma y sello electrónicos remotos, en los que el entorno es gestionado por un prestador de servicios de confianza en nombre del titular. A fin de garantizar que estos servicios electrónicos obtengan el mismo reconocimiento jurídico que aquellos utilizados en un entorno completamente gestionado por el usuario, estos prestadores deben aplicar procedimientos de seguridad específicos y utilizar sistemas y productos fiables, incluidos canales de comunicación electrónica seguros, para garantizar que el entorno es fiable y se utiliza bajo el control exclusivo del titular. Se pretende alcanzar, así, un equilibrio entre la facilidad para el acceso y el uso de los servicios, sin detrimento de la seguridad.

#### IV

Esta Ley deroga la Ley 59/2003, de 19 de diciembre, de firma electrónica, y con ella aquellos preceptos incompatibles con el Reglamento (UE) 910/2014.

Así sucede con los antiguos certificados de firma de personas jurídicas, introducidos por la citada Ley de firma electrónica. El nuevo paradigma instaurado por el mencionado



reglamento implica que únicamente las personas físicas están capacitadas para firmar electrónicamente, por lo que no prevé la emisión de certificados de firma electrónica a favor de personas jurídicas o entidades sin personalidad jurídica. A estas se reservan los sellos electrónicos, que permiten garantizar la autenticidad e integridad de documentos tales como facturas electrónicas. Sin perjuicio de lo anterior, las personas jurídicas podrán actuar por medio de los certificados de firma de aquellas personas físicas que legalmente les representen.

La Ley permite la posibilidad de que el órgano supervisor mantenga un servicio de difusión de información sobre los prestadores cualificados que operan en el mercado, con el fin de proporcionar a los usuarios información útil sobre los servicios que ofrecen en el desarrollo de su actividad.

Mediante la presente Ley se deroga también el artículo 25 de la Ley 34/2002, de 11 de julio, de servicios de la sociedad de la información y de comercio electrónico, referido a los terceros de confianza, debido a que los servicios ofrecidos por este tipo de proveedores se encuentran subsumidos en los tipos regulados por el Reglamento (UE) 910/2014, fundamentalmente en los servicios de entrega electrónica certificada y de conservación de firmas y sellos electrónicos.

## V

Si bien la prestación de servicios electrónicos de confianza se realiza en régimen de libre competencia, el Reglamento (UE) 910/2014 prevé, para los servicios cualificados, un sistema de verificación previa de cumplimiento de los requisitos que en él se imponen. Así, se diseña un sistema mixto de colaboración público-privada para la supervisión de los prestadores cualificados, pues su inclusión en la lista de confianza, que permite iniciar esa actividad, debe basarse en un informe de evaluación de la conformidad emitido por un organismo de evaluación acreditado por un organismo nacional de acreditación, establecido en alguno de los Estados miembros de la Unión Europea. A partir de entonces, los prestadores cualificados deberán remitir el citado informe al menos cada veinticuatro meses.

Por su parte, los prestadores de servicios no cualificados pueden prestar servicios sin verificación previa de cumplimiento de requisitos, sin perjuicio de su sujeción a las potestades de seguimiento y control posterior de la Administración. No obstante, deberán comunicar al órgano supervisor la prestación del servicio en el plazo de tres meses desde que inicien su actividad, a los meros efectos de conocer su existencia y posibilitar su supervisión.

Por último, se define el régimen sancionador aplicable a los prestadores cualificados y no cualificados de servicios electrónicos de confianza, sin perjuicio de la posibilidad ya prevista en el artículo 20.3 del Reglamento (UE) 910/2014 de retirar la cualificación al prestador o servicio que presta, y su exclusión de la lista de confianza, en determinados supuestos. Asimismo, se han adecuado las cuantías de las sanciones, reduciéndose a la mitad la máxima imponible respecto a la legislación anterior, y se ha previsto la división en tramos de la horquilla sancionadora para la determinación de la multa imponible, en atención a los criterios de graduación concurrentes.

## VI

Con arreglo a todo lo anterior, la presente Ley contiene veinte artículos, cuatro disposiciones adicionales, dos transitorias, una disposición derogatoria y siete disposiciones finales.

Las disposiciones adicionales se refieren: la primera a Fe pública y servicios electrónicos de confianza; la segunda a los efectos jurídicos de los sistemas utilizados en las Administraciones públicas; la tercera al Documento Nacional de Identidad y sus certificados electrónicos, y la cuarta al secreto de la identidad de los miembros del Centro Nacional de Inteligencia.

La disposición transitoria primera se refiere a la comunicación de actividad por prestadores de servicios no cualificados ya existentes, y la disposición transitoria segunda mantiene en vigor el Real Decreto 1553/2005, de 23 de diciembre, por el que se regula la expedición del Documento Nacional de Identidad y sus certificados de firma electrónica, el

cual constituye desarrollo reglamentario parcial de la Ley 59/2003, de 19 de diciembre, de firma electrónica.

En las disposiciones finales se modifican diversas leyes. En la primera, la Ley 56/2007, de 28 de diciembre, de medidas de impulso de la sociedad de la información, de forma que las empresas que presten servicios al público en general de especial trascendencia económica deberán disponer de un medio seguro de interlocución telemática, no necesariamente basado en certificados electrónicos. Con ello, se flexibiliza la norma y se da cabida a otros medios de identificación generalmente usados en el sector privado.

En la disposición final segunda, se modifica la Ley 1/2000, de 7 de enero, de Enjuiciamiento Civil, con objeto de adaptarla al nuevo marco regulatorio de los servicios electrónicos de confianza definido en esta Ley y en el Reglamento (UE) 910/2014.

En la disposición final tercera, se modifica la Ley 34/2002, de 11 de julio, de servicios de la sociedad de la información y de comercio electrónico, para adaptar su regulación al Reglamento (UE) 2019/1150 del Parlamento Europeo y del Consejo, referente a plataformas digitales.

En la disposición final cuarta se introduce una nueva disposición adicional séptima en la Ley 17/2009, de 23 de noviembre, sobre el libre acceso a las actividades de servicios y su ejercicio, para adaptar su regulación al Reglamento (UE) 2018/302 del Parlamento Europeo y del Consejo, sobre medidas destinadas a impedir el bloqueo geográfico injustificado y otras formas de discriminación por razón de la nacionalidad, del lugar de residencia o del lugar de establecimientos de los clientes en el mercado interior.

La disposición final quinta contiene el título competencial, en virtud del cual la Ley se dicta al amparo de las competencias exclusivas que corresponden al Estado en materia de legislación civil, telecomunicaciones y seguridad pública, conforme al artículo 149.1.8.<sup>a</sup>, 21.<sup>a</sup> y 29.<sup>a</sup> de la Constitución Española. El artículo 3 y la disposición final segunda se dictan, además, al amparo de lo previsto en el artículo 149.1.6.<sup>a</sup> de la Constitución, el cual atribuye al Estado competencia exclusiva en materia de legislación procesal. Por su parte la disposición adicional segunda se dicta al amparo de lo previsto en el artículo 149.1.18.<sup>a</sup> de la Constitución, en relación con la competencia estatal exclusiva sobre las bases del régimen jurídico de las Administraciones públicas y el procedimiento administrativo común.

Finalmente las disposiciones finales sexta y séptima se refieren al desarrollo reglamentario de la Ley y a su entrada en vigor, respectivamente.

## TÍTULO I

### Disposiciones generales

#### **Artículo 1.** *Objeto de la Ley.*

La presente Ley tiene por objeto regular determinados aspectos de los servicios electrónicos de confianza, como complemento del Reglamento (UE) n.º 910/2014 del Parlamento Europeo y del Consejo, de 23 de julio de 2014, relativo a la identificación electrónica y los servicios de confianza para las transacciones electrónicas en el mercado interior y por el que se deroga la Directiva 1999/93/CE.

#### **Artículo 2.** *Ámbito de aplicación.*

Esta Ley se aplicará a los prestadores públicos y privados de servicios electrónicos de confianza establecidos en España.

Así mismo, se aplicará a los prestadores residentes o domiciliados en otro Estado que tengan un establecimiento permanente situado en España, siempre que ofrezcan servicios no supervisados por la autoridad competente de otro país de la Unión Europea.

#### **Artículo 3.** *Efectos jurídicos de los documentos electrónicos.*

1. Los documentos electrónicos públicos, administrativos y privados, tienen el valor y la eficacia jurídica que corresponda a su respectiva naturaleza, de conformidad con la legislación que les resulte aplicable.

2. La prueba de los documentos electrónicos privados en los que se hubiese utilizado un servicio de confianza no cualificado se regirá por lo dispuesto en el apartado 3 del artículo 326 de la Ley 1/2000, de 7 de enero, de Enjuiciamiento Civil. Si el servicio fuese cualificado, se estará a lo previsto en el apartado 4 del mismo precepto.

## TÍTULO II

### Certificados electrónicos

#### **Artículo 4.** *Vigencia y caducidad de los certificados electrónicos.*

1. Los certificados electrónicos se extinguen por caducidad a la expiración de su período de vigencia, o mediante revocación por los prestadores de servicios electrónicos de confianza en los supuestos previstos en el artículo siguiente.

2. El período de vigencia de los certificados cualificados no será superior a cinco años.

Dicho período se fijará en atención a las características y tecnología empleada para generar los datos de creación de firma, sello, o autenticación de sitio web.

#### **Artículo 5.** *Revocación y suspensión de los certificados electrónicos.*

1. Los prestadores de servicios electrónicos de confianza extinguirán la vigencia de los certificados electrónicos mediante revocación en los siguientes supuestos:

a) Solicitud formulada por el firmante, la persona física o jurídica representada por este, un tercero autorizado, el creador del sello o el titular del certificado de autenticación de sitio web.

b) Violación o puesta en peligro del secreto de los datos de creación de firma o de sello, o del prestador de servicios de confianza, o de autenticación de sitio web, o utilización indebida de dichos datos por un tercero.

c) Resolución judicial o administrativa que lo ordene.

d) Fallecimiento del firmante; capacidad modificada judicialmente sobrevenida, total o parcial, del firmante; extinción de la personalidad jurídica o disolución del creador del sello en el caso de tratarse de una entidad sin personalidad jurídica, y cambio o pérdida de control sobre el nombre de dominio en el supuesto de un certificado de autenticación de sitio web.

e) Terminación de la representación en los certificados electrónicos con atributo de representante. En este caso, tanto el representante como la persona o entidad representada están obligados a solicitar la revocación de la vigencia del certificado en cuanto se produzca la modificación o extinción de la citada relación de representación.

f) Cese en la actividad del prestador de servicios de confianza salvo que la gestión de los certificados electrónicos expedidos por aquel sea transferida a otro prestador de servicios de confianza.

g) Descubrimiento de la falsedad o inexactitud de los datos aportados para la expedición del certificado y que consten en él, o alteración posterior de las circunstancias verificadas para la expedición del certificado, como las relativas al cargo.

h) En caso de que se advierta que los mecanismos criptográficos utilizados para la generación de los certificados no cumplen los estándares de seguridad mínimos necesarios para garantizar su seguridad.

i) Cualquier otra causa lícita prevista en la declaración de prácticas del servicio de confianza.

2. Los prestadores de servicios de confianza suspenderán la vigencia de los certificados electrónicos en los supuestos previstos en las letras a), c) y h) del apartado anterior, así como en los casos de duda sobre la concurrencia de las circunstancias previstas en sus letras b) y g), siempre que sus declaraciones de prácticas de certificación prevean la posibilidad de suspender los certificados.

3. En su caso, y de manera previa o simultánea a la indicación de la revocación o suspensión de un certificado electrónico en el servicio de consulta sobre el estado de validez o revocación de los certificados por él expedidos, el prestador de servicios electrónicos de confianza comunicará al titular, por un medio que acredite la entrega y recepción efectiva

siempre que sea factible, esta circunstancia, especificando los motivos y la fecha y la hora en que el certificado quedará sin efecto.

En los casos de suspensión, la vigencia del certificado se extinguirá si transcurrido el plazo de duración de la suspensión, el prestador no la hubiera levantado.

**Artículo 6.** *Identidad y atributos de los titulares de certificados cualificados.*

1. La identidad del titular en los certificados cualificados se consignará de la siguiente forma:

a) En el supuesto de certificados de firma electrónica y de autenticación de sitio web expedidos a personas físicas, por su nombre y apellidos y su número de Documento Nacional de Identidad, número de identidad de extranjero o número de identificación fiscal, o a través de un pseudónimo que conste como tal de manera inequívoca. Los números anteriores podrán sustituirse por otro código o número identificativo únicamente en caso de que el titular carezca de todos ellos por causa lícita, siempre que le identifique de forma unívoca y permanente en el tiempo.

b) En el supuesto de certificados de sello electrónico y de autenticación de sitio web expedidos a personas jurídicas, por su denominación o razón social y su número de identificación fiscal. En defecto de este, deberá indicarse otro código identificativo que le identifique de forma unívoca y permanente en el tiempo, tal como se recoja en los registros oficiales.

2. Si los certificados admiten una relación de representación incluirán la identidad de la persona física o jurídica representada en las formas previstas en el apartado anterior, así como una indicación del documento, público si resulta exigible, que acredite de forma fehaciente las facultades del firmante para actuar en nombre de la persona o entidad a la que represente y, en caso de ser obligatoria la inscripción, de los datos registrales.

**Artículo 7.** *Comprobación de la identidad y otras circunstancias de los solicitantes de un certificado cualificado.*

1. La identificación de la persona física que solicite un certificado cualificado exigirá su personación ante los encargados de verificarla y se acreditará mediante el Documento Nacional de Identidad, pasaporte u otros medios admitidos en Derecho. Podrá prescindirse de la personación de la persona física que solicite un certificado cualificado si su firma en la solicitud de expedición de un certificado cualificado ha sido legitimada en presencia notarial.

2. Reglamentariamente, mediante Orden de la persona titular del Ministerio de Asuntos Económicos y Transformación Digital, se determinarán otras condiciones y requisitos técnicos de verificación de la identidad a distancia y, si procede, otros atributos específicos de la persona solicitante de un certificado cualificado, mediante otros métodos de identificación como videoconferencia o vídeo-identificación que aporten una seguridad equivalente en términos de fiabilidad a la presencia física según su evaluación por un organismo de evaluación de la conformidad. La determinación de dichas condiciones y requisitos técnicos se realizará a partir de los estándares que, en su caso, hayan sido determinados a nivel comunitario.

Serán considerados métodos de identificación reconocidos a escala nacional, a los efectos de lo previsto en el presente apartado, aquellos que aporten una seguridad equivalente en términos de fiabilidad a la presencia física y cuya equivalencia en el nivel de seguridad sea certificada por un organismo de evaluación de la conformidad, de acuerdo con lo previsto en la normativa en materia de servicios electrónicos de confianza.

3. La forma en que se ha procedido a identificar a la persona física solicitante podrá constar en el certificado. En otro caso, los prestadores de servicios de confianza deberán colaborar entre sí para determinar cuándo se produjo la última personación.

4. En el caso de certificados cualificados de sello electrónico y de firma electrónica con atributo de representante, los prestadores de servicios de confianza comprobarán, además de los datos señalados en los apartados anteriores, los datos relativos a la constitución y personalidad jurídica, y a la persona o entidad representada, respectivamente, así como la extensión y vigencia de las facultades de representación del solicitante mediante los documentos, públicos si resultan exigibles, que sirvan para acreditar los extremos citados de

manera fehaciente y su inscripción en el correspondiente registro público si así resulta exigible. Esta comprobación podrá realizarse, asimismo, mediante consulta en el registro público en el que estén inscritos los documentos de constitución y de apoderamiento, pudiendo emplear los medios telemáticos facilitados por los citados registros públicos.

5. Cuando el certificado cualificado contenga otras circunstancias personales o atributos del solicitante, como su condición de titular de un cargo público, su pertenencia a un colegio profesional o su titulación, estas deberán comprobarse mediante los documentos oficiales que las acrediten, de conformidad con su normativa específica.

6. Lo dispuesto en los apartados anteriores podrá no ser exigible cuando la identidad u otras circunstancias permanentes de los solicitantes de los certificados constaran ya al prestador de servicios de confianza en virtud de una relación preexistente, en la que, para la identificación del interesado, se hubiese empleado el medio señalado en el apartado 1 y el período de tiempo transcurrido desde la identificación fuese menor de cinco años.

7. El Ministerio de Asuntos Económicos y Transformación Digital velará por que los prestadores cualificados de servicios electrónicos de confianza puedan contribuir a la elaboración de la norma reglamentaria prevista en el apartado 2 del presente artículo, de acuerdo con lo previsto en el artículo 26.6 de la Ley 50/1997, de 27 de noviembre, del Gobierno.

### TÍTULO III

#### **Obligaciones y responsabilidad de los prestadores de servicios electrónicos de confianza**

##### **Artículo 8.** *Protección de los datos personales.*

1. El tratamiento de los datos personales que precisen los prestadores de servicios electrónicos de confianza para el desarrollo de su actividad y los órganos administrativos para el ejercicio de las funciones atribuidas por esta Ley se sujetará a lo dispuesto en la legislación aplicable en materia de protección de datos de carácter personal.

2. Los prestadores de servicios electrónicos de confianza que consignen un pseudónimo en un certificado electrónico deberán constatar la verdadera identidad del titular del certificado y conservar la documentación que la acredite.

3. Dichos prestadores de servicios de confianza estarán obligados a revelar la citada identidad cuando lo soliciten los órganos judiciales y otras autoridades públicas en el ejercicio de funciones legalmente atribuidas, con sujeción a lo dispuesto en la legislación aplicable en materia de protección de datos personales.

##### **Artículo 9.** *Obligaciones de los prestadores de servicios electrónicos de confianza.*

1. Los prestadores de servicios electrónicos de confianza deberán:

a) Publicar información veraz y acorde con esta Ley y el Reglamento (UE) 910/2014.

b) No almacenar ni copiar, por sí o a través de un tercero, los datos de creación de firma, sello o autenticación de sitio web de la persona física o jurídica a la que hayan prestado sus servicios, salvo en caso de su gestión en nombre del titular.

En este caso, utilizarán sistemas y productos fiables, incluidos canales de comunicación electrónica seguros, y se aplicarán procedimientos y mecanismos técnicos y organizativos adecuados, para garantizar que el entorno sea fiable y se utilice bajo el control exclusivo del titular del certificado. Además, deberán custodiar y proteger los datos de creación de firma, sello o autenticación de sitio web frente a cualquier alteración, destrucción o acceso no autorizado, así como garantizar su continua disponibilidad.

2. Los prestadores de servicios de confianza que expidan certificados electrónicos deberán disponer de un servicio de consulta sobre el estado de validez o revocación de los certificados emitidos accesible al público.

3. Los prestadores cualificados de servicios electrónicos de confianza deberán cumplir las siguientes obligaciones adicionales:



a) El período de tiempo durante el que deberán conservar la información relativa a los servicios prestados de acuerdo con el artículo 24.2.h) del Reglamento (UE) 910/2014, será de 15 años desde la extinción del certificado o la finalización del servicio prestado.

En caso de que expidan certificados cualificados de sello electrónico o autenticación de sitio web a personas jurídicas, los prestadores de servicios de confianza registrarán también la información que permita determinar la identidad de la persona física a la que se hayan entregado los citados certificados, para su identificación en procedimientos judiciales o administrativos.

b) Constituir un seguro de responsabilidad civil por importe mínimo de 1.500.000 euros, excepto si el prestador pertenece al sector público. Si presta más de un servicio cualificado de los previstos en el Reglamento (UE) 910/2014, se añadirán 500.000 euros más por cada tipo de servicio.

La citada garantía podrá ser sustituida total o parcialmente por una garantía mediante aval bancario o seguro de caución, de manera que la suma de las cantidades aseguradas sea coherente con lo dispuesto en el párrafo anterior.

Las cuantías y los medios de aseguramiento y garantía establecidos en los dos párrafos anteriores podrán ser modificados mediante real decreto.

c) El prestador cualificado que vaya a cesar en su actividad deberá comunicarlo a los clientes a los que preste sus servicios y al órgano de supervisión con una antelación mínima de dos meses al cese efectivo de la actividad, por un medio que acredite la entrega y recepción efectiva siempre que sea factible. El plan de cese del prestador de servicios puede incluir la transferencia de clientes, una vez acreditada la ausencia de oposición de los mismos, a otro prestador cualificado, el cual podrá conservar la información relativa a los servicios prestados hasta entonces.

Igualmente, comunicará al órgano de supervisión cualquier otra circunstancia relevante que pueda impedir la continuación de su actividad. En especial, deberá comunicar, en cuanto tenga conocimiento de ello, la apertura de cualquier proceso concursal que se siga contra él.

d) Enviar el informe de evaluación de la conformidad al Ministerio de Asuntos Económicos y Transformación Digital en los términos previstos en el artículo 20.1 del Reglamento (UE) 910/2014. El incumplimiento de esta obligación conllevará la retirada de la cualificación al prestador y al servicio que este presta, y su eliminación de la lista de confianza prevista en el artículo 22 del citado Reglamento, previo requerimiento al prestador del servicio para que cese en el citado incumplimiento.

#### **Artículo 10.** *Responsabilidad de los prestadores de servicios electrónicos de confianza.*

Los prestadores de servicios electrónicos de confianza asumirán toda la responsabilidad frente a terceros por la actuación de las personas u otros prestadores en los que deleguen la ejecución de alguna o algunas de las funciones necesarias para la prestación de servicios electrónicos de confianza, incluyendo las actuaciones de comprobación de identidad previas a la expedición de un certificado cualificado.

#### **Artículo 11.** *Limitaciones de responsabilidad de los prestadores de servicios electrónicos de confianza.*

1. El prestador de servicios electrónicos de confianza no será responsable de los daños y perjuicios ocasionados a la persona a la que ha prestado sus servicios o a terceros de buena fe, si esta incurre en alguno de los supuestos previstos en el Reglamento (UE) 910/2014 o en los siguientes:

a) No haber proporcionado al prestador de servicios de confianza información veraz, completa y exacta para la prestación del servicio de confianza, en particular, sobre los datos que deban constar en el certificado electrónico o que sean necesarios para su expedición o para la extinción o suspensión de su vigencia, cuando su inexactitud no haya podido ser detectada, actuando con la debida diligencia, por el prestador de servicios.

b) La falta de comunicación sin demora indebida al prestador de servicios de cualquier modificación de las circunstancias que incidan en la prestación del servicio de confianza, en particular, aquellas reflejadas en el certificado electrónico.



c) Negligencia en la conservación de sus datos de creación de firma, sello o autenticación de sitio web, en el aseguramiento de su confidencialidad y en la protección de todo acceso o revelación de estos o, en su caso, de los medios que den acceso a ellos.

d) No solicitar la suspensión o revocación del certificado electrónico en caso de duda en cuanto al mantenimiento de la confidencialidad de sus datos de creación de firma, sello o autenticación de sitio web o, en su caso, de los medios que den acceso a ellos.

e) Utilizar los datos de creación de firma, sello o autenticación de sitio web cuando haya expirado el período de validez del certificado electrónico o el prestador de servicios de confianza le notifique la extinción o suspensión de su vigencia.

2. El prestador de servicios de confianza tampoco será responsable por los daños y perjuicios si el destinatario actúa de forma negligente. Se entenderá que el destinatario actúa de forma negligente cuando no tenga en cuenta la suspensión o pérdida de vigencia del certificado electrónico, o cuando no verifique la firma o sello electrónico.

3. El prestador de servicios de confianza no será responsable por los daños y perjuicios en caso de inexactitud de los datos que consten en el certificado electrónico si estos le han sido acreditados mediante documento público u oficial, inscrito en un registro público si así resulta exigible.

**Artículo 12.** *Inicio de la prestación de servicios electrónicos de confianza no cualificados.*

Los prestadores de servicios de confianza no cualificados no necesitan verificación administrativa previa de cumplimiento de requisitos para iniciar su actividad, pero deberán comunicar su actividad al Ministerio de Asuntos Económicos y Transformación Digital en el plazo de tres meses desde que la inicien, que publicará en su página web el listado de prestadores de servicios de confianza no cualificados en una lista diferente a la de los prestadores de servicios de confianza cualificados, con la descripción detallada y clara de las características propias y diferenciales de los prestadores cualificados y de los prestadores no cualificados.

En el mismo plazo deberán comunicar la modificación de los datos inicialmente transmitidos y el cese de su actividad.

**Artículo 13.** *Obligaciones de seguridad de la información.*

1. Los prestadores cualificados y no cualificados de servicios electrónicos de confianza notificarán al Ministerio de Asuntos Económicos y Transformación Digital las violaciones de seguridad o pérdidas de la integridad señaladas en el artículo 19.2 del Reglamento (UE) 910/2014, sin perjuicio de su notificación a la Agencia Española de Protección de Datos, a otros organismos relevantes o a las personas afectadas.

2. Los prestadores de servicios tienen la obligación de tomar las medidas necesarias para resolver los incidentes de seguridad que les afecten.

3. Los prestadores de servicios ampliarán, en un plazo máximo de un mes tras la notificación del incidente y, de haber tenido lugar, tras su resolución, la información suministrada en la notificación inicial con arreglo a las directrices y formularios que pueda establecer el Ministerio de Asuntos Económicos y Transformación Digital.

## TÍTULO IV

### Supervisión y control

**Artículo 14.** *Órgano de supervisión.*

1. El Ministerio de Asuntos Económicos y Transformación Digital, como órgano de supervisión, controlará el cumplimiento por los prestadores de servicios electrónicos de confianza cualificados y no cualificados que ofrezcan sus servicios al público de las obligaciones establecidas en el Reglamento (UE) 910/2014 y en esta Ley.

2. El Ministerio de Asuntos Económicos y Transformación Digital podrá acordar las medidas apropiadas para el cumplimiento del Reglamento (UE) 910/2014 y de esta Ley.

En particular, podrá dictar directrices para la elaboración y comunicación de informes y documentos, así como recomendaciones para el cumplimiento de las obligaciones técnicas y de seguridad exigibles a los servicios de confianza, así como sobre requisitos y normas técnicas de auditoría y certificación para la evaluación de la conformidad de los prestadores cualificados de servicios de confianza. Al efecto, se tendrán en consideración las normas, instrucciones, guías y recomendaciones emitidas por el Centro Criptológico Nacional en el marco de sus competencias, así como informes, especificaciones o normas elaboradas por la Agencia de Seguridad de las Redes y de la Información de la Unión Europea (ENISA) o por organismos de estandarización europeos e internacionales.

**Artículo 15.** *Actuaciones inspectoras.*

1. El Ministerio de Asuntos Económicos y Transformación Digital realizará las actuaciones inspectoras que sean precisas para el ejercicio de su función de supervisión y control. Los funcionarios adscritos al Ministerio de Asuntos Económicos y Transformación Digital que realicen la inspección tendrán la consideración de autoridad pública en el desempeño de sus cometidos.

2. El Ministerio de Asuntos Económicos y Transformación Digital podrá recurrir a entidades independientes y técnicamente cualificadas para que le asistan en las labores de supervisión y control sobre los prestadores de servicios de confianza que le asigna el Reglamento (UE) 910/2014 y esta Ley.

3. Podrá requerirse la realización de pruebas en laboratorios o entidades especializadas para acreditar el cumplimiento de determinados requisitos. En este caso, los prestadores de servicios correrán con los gastos que ocasione esta evaluación.

**Artículo 16.** *Mantenimiento de la lista de confianza.*

1. El Ministerio de Asuntos Económicos y Transformación Digital establecerá, mantendrá y publicará la lista de confianza con información relativa a los prestadores cualificados de servicios de confianza sujetos a esta Ley, junto con la información relacionada con los servicios de confianza cualificados prestados por ellos, según lo previsto en el artículo 22 del Reglamento (UE) 910/2014.

2. El plazo máximo para dictar y notificar resolución en el procedimiento de verificación previa de cumplimiento de los requisitos establecidos en el citado Reglamento será de 6 meses, transcurridos los cuales se podrá entender desestimada la solicitud.

3. La revocación de la cualificación a un prestador o a un servicio mediante su retirada de la lista de confianza es independiente de la aplicación del régimen sancionador.

**Artículo 17.** *Información y colaboración.*

1. Los prestadores de servicios de confianza, la entidad nacional de acreditación, los organismos de evaluación de la conformidad, los organismos de certificación y cualquier otra persona o entidad relacionada con el prestador de servicios de confianza, tienen la obligación de facilitar al Ministerio de Asuntos Económicos y Transformación Digital toda la información y colaboración precisas para el ejercicio de sus funciones.

Si el organismo de certificación perteneciera a la Autoridad Nacional de Certificación de la Ciberseguridad o estuviese supervisado por ella, se acordarán con dicha Autoridad los mecanismos de colaboración y el contenido de la información necesaria.

Los prestadores de servicios de confianza deberán permitir a sus funcionarios o al personal inspector el acceso a sus instalaciones y la consulta de cualquier documentación relevante para la inspección de que se trate, siendo de aplicación, en su caso, lo dispuesto en el artículo 8.6 de la Ley 29/1998, de 13 de julio, reguladora de la Jurisdicción Contencioso-administrativa. En sus inspecciones podrán ir acompañados de expertos o peritos en las materias sobre las que versen aquellas.

2. La información referente a los prestadores cualificados de servicios de confianza podrá ser objeto de publicación en la dirección de Internet del Ministerio de Asuntos Económicos y Transformación Digital para su difusión y conocimiento.

3. A más tardar el 1 de febrero de cada año, los prestadores cualificados de servicios de confianza remitirán al Ministerio de Asuntos Económicos y Transformación Digital un informe

sobre sus datos de actividad del año civil precedente, con objeto de cumplimiento por parte de este de las obligaciones de información a la Comisión Europea.

4. El Ministerio de Asuntos Económicos y Transformación Digital informará a la Agencia Española de Protección de Datos en caso de resultar infringidas las normas sobre protección de datos de carácter personal, así como sobre los incidentes en materia de seguridad que impliquen violaciones de los datos de carácter personal.

## TÍTULO V

### Infracciones y sanciones

#### **Artículo 18.** *Infracciones.*

1. Las infracciones de los preceptos del Reglamento (UE) 910/2014 y de esta Ley se clasifican en muy graves, graves y leves.

2. Son infracciones muy graves:

a) La comisión de una infracción grave en el plazo de dos años desde que hubiese sido sancionado por una infracción grave de la misma naturaleza, contados desde que recaiga la resolución sancionadora firme.

b) La expedición de certificados cualificados sin realizar todas las comprobaciones previas relativas a la identidad u otras circunstancias del titular del certificado o al poder de representación de quien lo solicita en su nombre, señaladas en el Reglamento (UE) 910/2014 y en esta Ley, cuando ello afecte a la mayoría de los certificados cualificados expedidos en el año anterior al inicio del procedimiento sancionador o desde el inicio de la actividad del prestador si este periodo es menor.

3. Son infracciones graves:

a) La resistencia, obstrucción, excusa o negativa a la actuación inspectora de los órganos facultados para llevarla a cabo con arreglo a esta Ley.

b) Actuar en el mercado como prestador cualificado de servicios de confianza, ofrecer servicios de confianza como cualificados o utilizar la etiqueta de confianza «UE» sin haber obtenido la cualificación de los citados servicios.

c) En caso de que el prestador expida certificados electrónicos, almacenar o copiar, por sí o a través de un tercero, los datos de creación de firma, sello o autenticación de sitio web de la persona física o jurídica a la que hayan prestado sus servicios, salvo en caso de su gestión en nombre del titular.

d) No proteger adecuadamente los datos de creación de firma, sello o autenticación de sitio web cuya gestión se le haya encomendado en la forma establecida en el artículo 9.1.b) de esta Ley.

e) No registrar o conservar la información a la que se refiere el artículo 9.3.a) de esta Ley.

f) El incumplimiento de la obligación de notificación de incidentes establecida en el artículo 19.2 del Reglamento (UE) 910/2014, en los términos previstos en el artículo 13 de esta Ley.

g) En caso de prestadores cualificados de servicios de confianza, el incumplimiento de alguna de las obligaciones establecidas en los artículos 24.2, letras b), c), d), e), f), g), h), y k), 24.3 y 24.4 del Reglamento (UE) 910/2014, con las precisiones establecidas, en su caso, por esta Ley.

h) La expedición de certificados cualificados sin realizar todas las comprobaciones previas relativas a la identidad u otras circunstancias del titular del certificado o al poder de representación de quien lo solicita en su nombre, señaladas en el Reglamento (UE) 910/2014 y en esta Ley, cuando no constituya infracción muy grave.

i) La ausencia de adopción de medidas, o la adopción de medidas insuficientes, para la resolución de los incidentes de seguridad en los productos, redes y sistemas de información, en el plazo de diez días desde que aquellos se hubieren producido.

j) El incumplimiento de las resoluciones dictadas por el Ministerio de Asuntos Económicos y Transformación Digital para requerir a un prestador de servicios de confianza

que corrija cualquier incumplimiento de los requisitos establecidos en esta Ley y en el Reglamento (UE) 910/2014.

k) La falta o deficiente presentación de información solicitada por parte del Ministerio de Asuntos Económicos y Transformación Digital en su función de inspección y control, a partir del segundo requerimiento.

l) No cumplir con las obligaciones de constatar la verdadera identidad del titular de un certificado electrónico y de conservar la documentación que la acredite, en caso de consignación de un pseudónimo.

m) El incumplimiento por parte de los prestadores cualificados y no cualificados de servicios de confianza de la obligación establecida en el artículo 19.1 del Reglamento (UE) 910/2014 de adoptar las medidas técnicas y organizativas adecuadas para gestionar los riesgos para la seguridad de los servicios de confianza que presten.

n) No extinguir la vigencia de los certificados electrónicos en los supuestos señalados en esta Ley.

o) La prestación de servicios cualificados careciendo del correspondiente seguro obligatorio, en los términos previstos en el artículo 9.3.b) de esta Ley.

#### 4. Constituyen infracciones leves:

a) Publicar información no veraz o no acorde con esta Ley y el Reglamento (UE) 910/2014.

b) No comunicar el inicio de actividad, su modificación o cese por los prestadores de servicios no cualificados en el plazo establecido en el artículo 12 de esta Ley.

c) El incumplimiento por los prestadores cualificados de servicios de confianza de alguna de las obligaciones establecidas en el artículo 24.2, letras a) e i) del Reglamento (UE) 910/2014.

d) El incumplimiento por los prestadores cualificados de servicios de confianza de su obligación de remitir un informe anual de actividad al Ministerio de Asuntos Económicos y Transformación Digital antes del 1 de febrero de cada año.

e) El incumplimiento del deber de comunicación establecido en el artículo 9.3.c) de esta Ley.

f) La falta o deficiente presentación de información solicitada por parte del Ministerio de Asuntos Económicos y Transformación Digital en su función de inspección y control.

#### **Artículo 19. Sanciones.**

1. Por la comisión de infracciones recogidas en el artículo anterior, se impondrán al infractor las siguientes sanciones:

a) Por la comisión de infracciones muy graves, una multa por importe de 150.001 hasta 300.000 euros.

b) Por la comisión de infracciones graves, una multa por importe de 50.001 hasta 150.000 euros.

c) Por la comisión de infracciones leves, una multa por importe de hasta 50.000 euros.

2. La cuantía de las sanciones que se impongan se determinará aplicando una graduación de importe mínimo, medio y máximo a cada nivel de infracción, teniendo en cuenta lo siguiente:

a) El grado de culpabilidad o la existencia de intencionalidad.

b) La continuidad o persistencia en la conducta infractora.

c) La naturaleza y cuantía de los perjuicios causados.

d) La reincidencia, por comisión en el término de un año de más de una infracción de la misma naturaleza cuando así haya sido declarado por resolución firme en vía administrativa.

e) El volumen de facturación del prestador responsable.

f) El número de personas afectadas por la infracción.

g) La gravedad del riesgo generado por la conducta.

h) Las acciones realizadas por el prestador encaminadas a paliar los efectos o consecuencias de la infracción.

3. Las resoluciones sancionadoras por la comisión de infracciones muy graves serán publicadas en el sitio de Internet del Ministerio de Asuntos Económicos y Transformación Digital, con indicación, en su caso, de los recursos interpuestos contra ellas.

**Artículo 19 bis.** *Apercibimiento.*

1. Los órganos con competencia sancionadora, atendida la naturaleza de los hechos y la concurrencia significativa de los criterios establecidos en el artículo anterior, podrán acordar no iniciar la apertura del procedimiento sancionador y, en su lugar, apercibir al sujeto responsable, a fin de que en el plazo que el órgano sancionador determine, acredite la adopción de las medidas correctoras que, en cada caso, resulten pertinentes, siempre que los hechos fuesen constitutivos de infracción leve o grave conforme a lo dispuesto en esta ley.

2. Si el apercibimiento no fuera atendido en el plazo que el órgano sancionador hubiera determinado, procederá la apertura del correspondiente procedimiento sancionador por dicho incumplimiento.

**Artículo 20.** *Potestad sancionadora.*

1. La imposición de sanciones por el incumplimiento de lo previsto en esta ley corresponderá, en el caso de infracciones muy graves, a la persona titular del Ministerio de Asuntos Económicos y Transformación Digital, y en el de infracciones graves y leves, a la persona titular de la Secretaría de Estado de Digitalización e Inteligencia Artificial.

2. La potestad sancionadora regulada en esta ley se ejercerá de conformidad con lo establecido al respecto en la Ley 39/2015, de 1 de octubre, del Procedimiento Administrativo Común de las Administraciones Públicas, y en sus normas de desarrollo. El procedimiento tendrá una duración máxima de nueve meses a contar desde la fecha del acuerdo de iniciación. El plazo máximo de duración del procedimiento simplificado será de tres meses.

**Disposición adicional primera.** *Fe pública y servicios electrónicos de confianza.*

Lo dispuesto en esta Ley no sustituye ni modifica las normas que regulan las funciones que corresponden a los funcionarios que tengan legalmente atribuida la facultad de dar fe en documentos en lo que se refiere al ámbito de sus competencias.

**Disposición adicional segunda.** *Efectos jurídicos de los sistemas utilizados en las Administraciones públicas.*

Todos los sistemas de identificación, firma y sello electrónico previstos en la Ley 39/2015, de 1 de octubre, del Procedimiento Administrativo Común de las Administraciones Públicas, y en la Ley 40/2015, de 1 de octubre, de Régimen Jurídico del Sector Público, tendrán plenos efectos jurídicos.

**Disposición adicional tercera.** *Documento Nacional de Identidad y sus certificados electrónicos.*

1. El Documento Nacional de Identidad electrónico es el Documento Nacional de Identidad que permite acreditar electrónicamente la identidad personal de su titular, en los términos establecidos en el artículo 8 de la Ley Orgánica 4/2015, de 30 de marzo, de protección de la seguridad ciudadana, así como la firma electrónica de documentos.

2. Todas las personas físicas o jurídicas, públicas o privadas, reconocerán la eficacia del Documento Nacional de Identidad para acreditar la identidad y los demás datos personales del titular que consten en el mismo, así como la identidad del firmante y la integridad de los documentos firmados con sus certificados electrónicos.

3. Los órganos competentes del Ministerio del Interior para la expedición del Documento Nacional de Identidad cumplirán las obligaciones que la presente Ley impone a los prestadores de servicios electrónicos de confianza que expidan certificados cualificados.

4. Sin perjuicio de la aplicación de la normativa vigente en materia del Documento Nacional de Identidad en todo aquello que se adecúe a sus características particulares, el Documento Nacional de Identidad se regirá por su normativa específica.

**Disposición adicional cuarta.** *Secreto de la identidad de los miembros del Centro Nacional de Inteligencia.*

Lo dispuesto en los artículos 7 y 8 de esta Ley se entenderá sin perjuicio de lo dispuesto en la Ley 11/2002, de 6 de mayo, reguladora del Centro Nacional de Inteligencia, en relación con la obligación de guardar secreto sobre la identidad de sus miembros.

**Disposición transitoria primera.** *Comunicación de actividad por prestadores de servicios no cualificados ya existentes.*

Los prestadores de servicios no cualificados que ya vinieran prestando servicios deberán comunicar su actividad al Ministerio de Asuntos Económicos y Transformación Digital en el plazo de tres meses a contar desde la entrada en vigor de esta Ley.

Se exceptúan aquellos que hubieran comunicado los servicios prestados al Ministerio de Asuntos Económicos y Transformación Digital antes de la entrada en vigor de esta Ley.

**Disposición transitoria segunda.** *Desarrollo reglamentario del Documento Nacional de Identidad.*

Hasta que se desarrolle reglamentariamente el Documento Nacional de Identidad, se mantendrá en vigor el Real Decreto 1553/2005, de 23 de diciembre, por el que se regula la expedición del Documento Nacional de Identidad y sus certificados de firma electrónica.

**Disposición derogatoria.**

Quedan derogadas cuantas disposiciones de igual o inferior rango se opongan a lo dispuesto en esta Ley, y en particular:

- a) La Ley 59/2003, de 19 de diciembre, de firma electrónica.
- b) El artículo 25 de la Ley 34/2002, de 11 de julio, de servicios de la sociedad de la información y de comercio electrónico.
- c) La Orden del Ministerio de Fomento de 21 de febrero de 2000 por la que se aprueba el Reglamento de acreditación de prestadores de servicios de certificación y de certificación de determinados productos de firma electrónica.

**Disposición final primera.** *Modificación de la Ley 56/2007, de 28 de diciembre, de Medidas de Impulso de la Sociedad de la Información.*

Se modifica el apartado 1 del artículo 2 de la Ley 56/2007, de 28 de diciembre, de Medidas de Impulso de la Sociedad de la Información, que queda redactado como sigue:

«1. Sin perjuicio de la utilización de otros medios de comunicación a distancia con los clientes, las empresas que presten servicios al público en general de especial trascendencia económica deberán facilitar a sus usuarios un medio seguro de interlocución telemática que les permita la realización de, al menos, los siguientes trámites:

- a) Contratación electrónica de servicios, suministros y bienes, la modificación y finalización o rescisión de los correspondientes contratos, así como cualquier acto o negocio jurídico entre las partes, sin perjuicio de lo establecido en la normativa sectorial.
- b) Consulta de sus datos de cliente, que incluirán información sobre su historial de facturación de, al menos, los últimos tres años y el contrato suscrito, incluidas las condiciones generales si las hubiere.
- c) Presentación de quejas, incidencias, sugerencias y, en su caso, reclamaciones, garantizando la constancia de su presentación para el consumidor y asegurando una atención personal directa.
- d) Ejercicio de sus derechos de acceso, rectificación, cancelación y oposición en los términos previstos en la normativa reguladora de protección de datos de carácter personal.»



**Disposición final segunda.** *Modificación de la Ley 1/2000, de 7 de enero, de Enjuiciamiento Civil.*

Uno. Se modifica el apartado 3 del artículo 326 de la Ley 1/2000, de 7 de enero, de Enjuiciamiento Civil, que queda redactado en los siguientes términos:

«3. Cuando la parte a quien interese la eficacia de un documento electrónico lo solicite o se impugne su autenticidad, integridad, precisión de fecha y hora u otras características del documento electrónico que un servicio electrónico de confianza no cualificado de los previstos en el Reglamento (UE) 910/2014 del Parlamento Europeo y del Consejo, de 23 de julio de 2014, relativo a la identificación electrónica y los servicios de confianza para las transacciones electrónicas en el mercado interior, permita acreditar, se procederá con arreglo a lo establecido en el apartado 2 del presente artículo y en el Reglamento (UE) n.º 910/2014.»

Dos. Se añade un apartado 4 al citado artículo 326, con el siguiente tenor:

«4. Si se hubiera utilizado algún servicio de confianza cualificado de los previstos en el Reglamento citado en el apartado anterior, se presumirá que el documento reúne la característica cuestionada y que el servicio de confianza se ha prestado correctamente si figuraba, en el momento relevante a los efectos de la discrepancia, en la lista de confianza de prestadores y servicios cualificados.

Si aun así se impugnare el documento electrónico, la carga de realizar la comprobación corresponderá a quien haya presentado la impugnación. Si dichas comprobaciones obtienen un resultado negativo, serán las costas, gastos y derechos que origine la comprobación exclusivamente a cargo de quien hubiese formulado la impugnación. Si, a juicio del tribunal, la impugnación hubiese sido temeraria, podrá imponerle, además, una multa de 300 a 1200 euros.»

**Disposición final tercera.** *Modificación de la Ley 34/2002, de 11 de julio, de servicios de la sociedad de la información y de comercio electrónico.*

La Ley 34/2002, de 11 de julio, de servicios de la sociedad de la información y de comercio electrónico, se modifica en los siguientes términos:

Uno. Se añade un nuevo artículo 12 ter que queda redactado como sigue:

**«Artículo 12 ter.** *Obligaciones relativas a la portabilidad de datos no personales.*

Los proveedores de servicios de intermediación que alojen o almacenen datos de usuarios a los que presten servicios de redes sociales o servicios de la sociedad de la información equivalentes deberán remitir a dichos usuarios, a su solicitud, los contenidos que les hubieran facilitado, sin impedir su transmisión posterior a otro proveedor. La remisión deberá efectuarse en un formato estructurado, de uso común y lectura mecánica.

Asimismo, deberán transmitir dichos contenidos directamente a otro proveedor designado por el usuario, siempre que sea técnicamente posible, según prevé el artículo 95 de la Ley Orgánica 3/2018, de 5 de diciembre, de Protección de Datos Personales y Garantía de los Derechos Digitales.

Para el cumplimiento de estas obligaciones será aplicable lo dispuesto en el artículo 12.5 del Reglamento (UE) 2016/679 del Parlamento Europeo y del Consejo, de 27 de abril de 2016, relativo a la protección de las personas físicas en lo que respecta al tratamiento de sus datos personales y a la libre circulación de estos datos y por el que se deroga la Directiva 95/46/CE.»

Dos. El primer párrafo del apartado 1 del artículo 35 queda redactado como sigue:

«1. El Ministerio de Asuntos Económicos y Transformación Digital controlará el cumplimiento por los prestadores de servicios de la sociedad de la información de las obligaciones establecidas en esta Ley y en sus disposiciones de desarrollo, en lo que se refiere a los servicios propios de la sociedad de la información, así como en el Reglamento (UE) 2019/1150 del Parlamento Europeo y del Consejo, de 20 de junio de

2019, sobre el fomento de la equidad y la transparencia para los usuarios profesionales de servicios de intermediación en línea, por parte de aquellos proveedores incluidos en su ámbito de aplicación.»

Tres. Se añade un nuevo artículo 36 bis que queda redactado como sigue:

**«Artículo 36 bis.** *Deber de comunicación de las organizaciones y asociaciones representativas de usuarios profesionales o de los usuarios de sitios web corporativos.*

Las organizaciones y asociaciones que posean un interés legítimo de representación de usuarios profesionales o de los usuarios de sitios web corporativos, y que, cumpliendo con los requisitos del artículo 14.3 del Reglamento (UE) 2019/1150, hubieren solicitado al Ministerio de Asuntos Económicos y Transformación Digital su inclusión en la lista elaborada al efecto por la Comisión Europea, notificarán inmediatamente al citado Ministerio cualquier circunstancia que afecte a su entidad que derive en un incumplimiento sobrevenido de los mencionados requisitos.»

Cuatro. El primer párrafo del artículo 37 queda redactado como sigue:

«Los prestadores de servicios de la sociedad de la información a los que les sea de aplicación la presente Ley, así como los proveedores incluidos en el ámbito de aplicación del Reglamento (UE) 2019/1150, están sujetos al régimen sancionador establecido en este Título.»

Cinco. Se añaden doce nuevas letras de la j) a la u) al apartado 3 del artículo 38 con la siguiente redacción:

«j) La exigencia del pago de un canon por atender la obligación prevista en el artículo 12 ter, fuera de los supuestos establecidos en el artículo 12.5 del Reglamento (UE) 2016/679.

k) El incumplimiento habitual de la obligación prevista en el artículo 12 ter.

l) El incumplimiento habitual por parte de los proveedores de servicios de intermediación en línea de la obligación establecida en el apartado 5 del artículo 3 del Reglamento (UE) 2019/1150 en materia de visibilidad de la identidad del usuario profesional.

m) El incumplimiento habitual por parte de los proveedores de servicios de intermediación en línea de cualquiera de las obligaciones en materia de restricción, suspensión y terminación del servicio establecidas en los apartados 1, 2 y 3 del artículo 4 del Reglamento (UE) 2019/1150.

n) El incumplimiento habitual por parte de los proveedores de servicios de intermediación en línea o proveedores de motores de búsqueda en línea de cualquiera de las obligaciones en materia de clasificación establecidas en el artículo 5 del Reglamento (UE) 2019/1150 que les resulten aplicables.

o) El incumplimiento habitual por parte de los proveedores de servicios de intermediación en línea de la obligación de incluir en sus condiciones generales la información exigida en el artículo 6 del Reglamento (UE) 2019/1150 sobre los bienes y servicios auxiliares ofrecidos.

p) El incumplimiento habitual por parte de los proveedores de servicios de intermediación en línea o los proveedores de motores de búsqueda en línea de la obligación de incluir en sus condiciones generales la información exigida en los apartados 1 y 2, respectivamente, con las precisiones establecidas en el apartado 3, del artículo 7 del Reglamento (UE) 2019/1150, en materia de tratamiento diferenciado de bienes o servicios.

q) El incumplimiento por parte de los proveedores de servicios de intermediación de la obligación establecida en la letra a) del artículo 8 del Reglamento (UE) 2019/1150, así como el incumplimiento habitual de las obligaciones contenidas en las letras b) y c) del citado precepto.

r) El incumplimiento habitual por parte de los proveedores de servicios de intermediación en línea de la obligación de informar sobre el acceso a datos por parte de los usuarios profesionales establecida en el artículo 9 del Reglamento (UE) 2019/1150.

s) El incumplimiento habitual por parte de los proveedores de servicios de intermediación en línea de la obligación de justificar las restricciones a la oferta de condiciones diferentes por otros medios prevista en el artículo 10 del Reglamento (UE) 2019/1150.

t) El incumplimiento por parte de los proveedores de servicios de intermediación en línea que no sean pequeñas empresas, de la obligación de establecer un sistema interno y gratuito para tramitar las reclamaciones de los usuarios profesionales, en los términos previstos por el artículo 11 del Reglamento (UE) 2019/1150.

u) El incumplimiento por parte de los proveedores de servicios de intermediación en línea que no sean pequeñas empresas, de la obligación de designar al menos dos mediadores, o de cualquier otra de las obligaciones en materia de mediación establecidas en el artículo 12 del Reglamento (UE) 2019/1150.»

Seis. Se añaden diez nuevas letras de la j) a la s) al apartado 4 del artículo 38 con la siguiente redacción:

«j) La exigencia del pago de un canon por atender la obligación prevista en el artículo 12 ter, cuando así lo permita el artículo 12.5 del Reglamento (UE) 2016/679, si su cuantía excediese el importe de los costes afrontados.

k) El incumplimiento de la obligación prevista en el artículo 12 ter, cuando no constituya infracción grave.

l) El incumplimiento por parte de los proveedores de servicios de intermediación en línea de la obligación establecida en el apartado 5 del artículo 3 del Reglamento (UE) 2019/1150 en materia de visibilidad de la identidad del usuario profesional, cuando no constituya infracción grave.

m) El incumplimiento por parte de los proveedores de servicios de intermediación en línea de cualquiera de las obligaciones en materia de restricción, suspensión y terminación del servicio establecidas en los apartados 1, 2 y 3 del artículo 4 del Reglamento (UE) 2019/1150, cuando no constituya infracción grave.

n) El incumplimiento por parte de los proveedores de servicios de intermediación en línea o proveedores de motores de búsqueda en línea de cualquiera de las obligaciones en materia de clasificación establecidas en el artículo 5 del Reglamento (UE) 2019/1150 que les resulten aplicables, cuando no constituya infracción grave.

o) El incumplimiento por parte de los proveedores de servicios de intermediación en línea de la obligación de incluir en sus condiciones generales la información exigida en el artículo 6 del Reglamento (UE) 2019/1150 sobre los bienes y servicios auxiliares ofrecidos, cuando no constituya infracción grave.

p) El incumplimiento por parte de los proveedores de servicios de intermediación en línea y los proveedores de motores de búsqueda en línea de la obligación de incluir en sus condiciones generales la información exigida en los apartados 1 y 2, respectivamente, con las precisiones establecidas en el apartado 3, del artículo 7 del Reglamento (UE) 2019/1150, en materia de tratamiento diferenciado de bienes o servicios, cuando no constituya infracción grave.

q) El incumplimiento por parte de los proveedores de servicios de intermediación en línea de las obligaciones en materia de cláusulas contractuales específicas establecidas en el artículo 8 del Reglamento (UE) 2019/1150, cuando no constituya infracción grave.

r) El incumplimiento por parte de los proveedores de servicios de intermediación en línea de la obligación de informar sobre el acceso a datos por parte de los usuarios profesionales establecida en el artículo 9 del Reglamento (UE) 2019/1150, cuando no constituya infracción grave.

s) El incumplimiento por parte de los proveedores de servicios de intermediación en línea de la obligación de justificar las restricciones a la oferta de condiciones diferentes por otros medios prevista en el artículo 10 del Reglamento (UE) 2019/1150, cuando no constituya infracción grave.»

Siete. El artículo 43 queda redactado como sigue:

**«Artículo 43. Competencia sancionadora.**

1. La imposición de sanciones por el incumplimiento de lo previsto en esta Ley corresponderá, en el caso de infracciones muy graves, a la persona titular del Ministerio de Asuntos Económicos y Transformación Digital, y en el de infracciones graves y leves, a la persona titular de la Secretaría de Estado de Digitalización e Inteligencia Artificial.

No obstante lo anterior, la imposición de sanciones por incumplimiento de las resoluciones dictadas por los órganos competentes en función de la materia o entidad de que se trate a que se refieren las letras a) y b) del artículo 38.2 de esta Ley corresponderá al órgano que dictó la resolución incumplida. Igualmente, corresponderá a la Agencia de Protección de Datos la imposición de sanciones por la comisión de las infracciones tipificadas en los artículos 38.3 c), d) e i) y 38.4 d), g) y h) de esta Ley.

2. La potestad sancionadora regulada en esta Ley se ejercerá de conformidad con lo establecido al respecto en la Ley 39/2015, de 1 de octubre, del Procedimiento Administrativo Común de las Administraciones Públicas, y en sus normas de desarrollo. El procedimiento tendrá una duración máxima de nueve meses a contar desde la fecha del acuerdo de iniciación. El plazo máximo de duración del procedimiento simplificado será de tres meses.»

**Disposición final cuarta.** *Modificación de la Ley 17/2009, de 23 de noviembre, sobre el libre acceso a las actividades de servicios y su ejercicio.*

Se introduce una nueva disposición adicional séptima con el siguiente contenido:

**«Disposición adicional séptima.** *Incumplimiento de la prohibición de discriminación.*

El incumplimiento de la prohibición de discriminación prevista en el artículo 16.3 de esta Ley y el Reglamento (UE) 2018/302 del Parlamento Europeo y del Consejo, de 28 de febrero de 2018, sobre medidas destinadas a impedir el bloqueo geográfico injustificado y otras formas de discriminación por razón de la nacionalidad, del lugar de residencia o del lugar de establecimiento de los clientes en el mercado interior y por el que se modifican los Reglamentos (CE) 2006/2004 y (UE) 2017/2394 y la Directiva 2009/22/CE, se reputará desleal a los efectos de la Ley 3/1991, de 10 de enero, de Competencia Desleal, sin perjuicio del régimen de infracciones y sanciones contenido en el Texto Refundido de la Ley General para la Defensa de los Consumidores y Usuarios y otras leyes complementarias.»

**Disposición final quinta.** *Título competencial.*

Esta Ley se dicta al amparo de las competencias exclusivas que corresponden al Estado en materia de legislación civil, telecomunicaciones y seguridad pública, conforme a lo dispuesto en el artículo 149.1.8.<sup>a</sup>, 21.<sup>a</sup> y 29.<sup>a</sup> de la Constitución Española.

El artículo 3 y la disposición final segunda se dictan, además, al amparo de lo previsto en el artículo 149.1.6.<sup>a</sup> de la Constitución, el cual atribuye al Estado competencia exclusiva en materia de legislación procesal. Por su parte la disposición adicional segunda se dicta al amparo de lo previsto en el artículo 149.1.18.<sup>a</sup> de la Constitución, en relación con la competencia estatal exclusiva sobre las bases del régimen jurídico de las Administraciones públicas y el procedimiento administrativo común.

**Disposición final sexta.** *Desarrollo reglamentario.*

Se habilita al Gobierno para dictar las disposiciones reglamentarias que sean precisas para el desarrollo y aplicación de esta Ley.

**Disposición final séptima.** *Entrada en vigor.*

La presente Ley entrará en vigor al día siguiente al de su publicación en el «Boletín Oficial del Estado».

## NORMATIVA PARA INGRESO AL CUERPO DE TÉCNICOS AUXILIARES DE INFORMÁTICA DE LA AE

---

### § 29

Reglamento (UE) 2016/679 del Parlamento Europeo y del Consejo, de 27 de abril de 2016, relativo a la protección de las personas físicas en lo que respecta al tratamiento de datos personales y a la libre circulación de estos datos y por el que se deroga la Directiva 95/46/CE (Reglamento general de protección de datos)

---

Unión Europea  
«DOUE» núm. 119, de 4 de mayo de 2016  
Última modificación: sin modificaciones  
Referencia: DOUE-L-2016-89807

---

EL PARLAMENTO EUROPEO Y EL CONSEJO DE LA UNIÓN EUROPEA,  
Visto el Tratado de Funcionamiento de la Unión Europea, y en particular su artículo 16,  
Vista la propuesta de la Comisión Europea,  
Previa transmisión del proyecto de texto legislativo a los Parlamentos nacionales,  
Visto el dictamen del Comité Económico y Social Europeo <sup>(1)</sup>,  
Visto el dictamen del Comité de las Regiones <sup>(2)</sup>,  
De conformidad con el procedimiento legislativo ordinario <sup>(3)</sup>,  
Considerando lo siguiente:

(1) La protección de las personas físicas en relación con el tratamiento de datos personales es un derecho fundamental. El artículo 8, apartado 1, de la Carta de los Derechos Fundamentales de la Unión Europea («la Carta») y el artículo 16, apartado 1, del Tratado de Funcionamiento de la Unión Europea (TFUE) establecen que toda persona tiene derecho a la protección de los datos de carácter personal que le conciernan.

(2) Los principios y normas relativos a la protección de las personas físicas en lo que respecta al tratamiento de sus datos de carácter personal deben, cualquiera que sea su nacionalidad o residencia, respetar sus libertades y derechos fundamentales, en particular el derecho a la protección de los datos de carácter personal. El presente Reglamento pretende contribuir a la plena realización de un espacio de libertad, seguridad y justicia y de una unión económica, al progreso económico y social, al refuerzo y la convergencia de las economías dentro del mercado interior, así como al bienestar de las personas físicas.

(3) La Directiva 95/46/CE del Parlamento Europeo y del Consejo <sup>(4)</sup> trata de armonizar la protección de los derechos y las libertades fundamentales de las personas físicas en relación con las actividades de tratamiento de datos de carácter personal y garantizar la libre circulación de estos datos entre los Estados miembros.

(4) El tratamiento de datos personales debe estar concebido para servir a la humanidad. El derecho a la protección de los datos personales no es un derecho absoluto sino que debe



considerarse en relación con su función en la sociedad y mantener el equilibrio con otros derechos fundamentales, con arreglo al principio de proporcionalidad. El presente Reglamento respeta todos los derechos fundamentales y observa las libertades y los principios reconocidos en la Carta conforme se consagran en los Tratados, en particular el respeto de la vida privada y familiar, del domicilio y de las comunicaciones, la protección de los datos de carácter personal, la libertad de pensamiento, de conciencia y de religión, la libertad de expresión y de información, la libertad de empresa, el derecho a la tutela judicial efectiva y a un juicio justo, y la diversidad cultural, religiosa y lingüística.

(5) La integración económica y social resultante del funcionamiento del mercado interior ha llevado a un aumento sustancial de los flujos transfronterizos de datos personales. En toda la Unión se ha incrementado el intercambio de datos personales entre los operadores públicos y privados, incluidas las personas físicas, las asociaciones y las empresas. El Derecho de la Unión insta a las autoridades nacionales de los Estados miembros a que cooperen e intercambien datos personales a fin de poder cumplir sus funciones o desempeñar otras por cuenta de una autoridad de otro Estado miembro.

(6) La rápida evolución tecnológica y la globalización han planteado nuevos retos para la protección de los datos personales. La magnitud de la recogida y del intercambio de datos personales ha aumentado de manera significativa. La tecnología permite que tanto las empresas privadas como las autoridades públicas utilicen datos personales en una escala sin precedentes a la hora de realizar sus actividades. Las personas físicas difunden un volumen cada vez mayor de información personal a escala mundial. La tecnología ha transformado tanto la economía como la vida social, y ha de facilitar aún más la libre circulación de datos personales dentro de la Unión y la transferencia a terceros países y organizaciones internacionales, garantizando al mismo tiempo un elevado nivel de protección de los datos personales.

(7) Estos avances requieren un marco más sólido y coherente para la protección de datos en la Unión Europea, respaldado por una ejecución estricta, dada la importancia de generar la confianza que permita a la economía digital desarrollarse en todo el mercado interior. Las personas físicas deben tener el control de sus propios datos personales. Hay que reforzar la seguridad jurídica y práctica para las personas físicas, los operadores económicos y las autoridades públicas.

(8) En los casos en que el presente Reglamento establece que sus normas sean especificadas o restringidas por el Derecho de los Estados miembros, estos, en la medida en que sea necesario por razones de coherencia y para que las disposiciones nacionales sean comprensibles para sus destinatarios, pueden incorporar a su Derecho nacional elementos del presente Reglamento.

(9) Aunque los objetivos y principios de la Directiva 95/46/CE siguen siendo válidos, ello no ha impedido que la protección de los datos en el territorio de la Unión se aplique de manera fragmentada, ni la inseguridad jurídica ni una percepción generalizada entre la opinión pública de que existen riesgos importantes para la protección de las personas físicas, en particular en relación con las actividades en línea. Las diferencias en el nivel de protección de los derechos y libertades de las personas físicas, en particular del derecho a la protección de los datos de carácter personal, en lo que respecta al tratamiento de dichos datos en los Estados miembros pueden impedir la libre circulación de los datos de carácter personal en la Unión. Estas diferencias pueden constituir, por lo tanto, un obstáculo al ejercicio de las actividades económicas a nivel de la Unión, falsear la competencia e impedir que las autoridades cumplan las funciones que les incumben en virtud del Derecho de la Unión. Esta diferencia en los niveles de protección se debe a la existencia de divergencias en la ejecución y aplicación de la Directiva 95/46/CE.

(10) Para garantizar un nivel uniforme y elevado de protección de las personas físicas y eliminar los obstáculos a la circulación de datos personales dentro de la Unión, el nivel de protección de los derechos y libertades de las personas físicas por lo que se refiere al tratamiento de dichos datos debe ser equivalente en todos los Estados miembros. Debe garantizarse en toda la Unión que la aplicación de las normas de protección de los derechos y libertades fundamentales de las personas físicas en relación con el tratamiento de datos de carácter personal sea coherente y homogénea. En lo que respecta al tratamiento de datos personales para el cumplimiento de una obligación legal, para el cumplimiento de una misión



realizada en interés público o en el ejercicio de poderes públicos conferidos al responsable del tratamiento, los Estados miembros deben estar facultados para mantener o adoptar disposiciones nacionales a fin de especificar en mayor grado la aplicación de las normas del presente Reglamento. Junto con la normativa general y horizontal sobre protección de datos por la que se aplica la Directiva 95/46/CE, los Estados miembros cuentan con distintas normas sectoriales específicas en ámbitos que precisan disposiciones más específicas. El presente Reglamento reconoce también un margen de maniobra para que los Estados miembros especifiquen sus normas, inclusive para el tratamiento de categorías especiales de datos personales («datos sensibles»). En este sentido, el presente Reglamento no excluye el Derecho de los Estados miembros que determina las circunstancias relativas a situaciones específicas de tratamiento, incluida la indicación pormenorizada de las condiciones en las que el tratamiento de datos personales es lícito.

(11) La protección efectiva de los datos personales en la Unión exige que se refuercen y especifiquen los derechos de los interesados y las obligaciones de quienes tratan y determinan el tratamiento de los datos de carácter personal, y que en los Estados miembros se reconozcan poderes equivalentes para supervisar y garantizar el cumplimiento de las normas relativas a la protección de los datos de carácter personal y las infracciones se castiguen con sanciones equivalentes.

(12) El artículo 16, apartado 2, del TFUE encomienda al Parlamento Europeo y al Consejo que establezcan las normas sobre protección de las personas físicas respecto del tratamiento de datos de carácter personal y las normas relativas a la libre circulación de dichos datos.

(13) Para garantizar un nivel coherente de protección de las personas físicas en toda la Unión y evitar divergencias que dificulten la libre circulación de datos personales dentro del mercado interior, es necesario un reglamento que proporcione seguridad jurídica y transparencia a los operadores económicos, incluidas las microempresas y las pequeñas y medianas empresas, y ofrezca a las personas físicas de todos los Estados miembros el mismo nivel de derechos y obligaciones exigibles y de responsabilidades para los responsables y encargados del tratamiento, con el fin de garantizar una supervisión coherente del tratamiento de datos personales y sanciones equivalentes en todos los Estados miembros, así como la cooperación efectiva entre las autoridades de control de los diferentes Estados miembros. El buen funcionamiento del mercado interior exige que la libre circulación de los datos personales en la Unión no sea restringida ni prohibida por motivos relacionados con la protección de las personas físicas en lo que respecta al tratamiento de datos personales. Con objeto de tener en cuenta la situación específica de las microempresas y las pequeñas y medianas empresas, el presente Reglamento incluye una serie de excepciones en materia de llevanza de registros para organizaciones con menos de 250 empleados. Además, alienta a las instituciones y órganos de la Unión y a los Estados miembros y a sus autoridades de control a tener en cuenta las necesidades específicas de las microempresas y las pequeñas y medianas empresas en la aplicación del presente Reglamento. El concepto de microempresas y pequeñas y medianas empresas debe extraerse del artículo 2 del anexo de la Recomendación 2003/361/CE de la Comisión <sup>(5)</sup>.

(14) La protección otorgada por el presente Reglamento debe aplicarse a las personas físicas, independientemente de su nacionalidad o de su lugar de residencia, en relación con el tratamiento de sus datos personales. El presente Reglamento no regula el tratamiento de datos personales relativos a personas jurídicas y en particular a empresas constituidas como personas jurídicas, incluido el nombre y la forma de la persona jurídica y sus datos de contacto.

(15) A fin de evitar que haya un grave riesgo de elusión, la protección de las personas físicas debe ser tecnológicamente neutra y no debe depender de las técnicas utilizadas. La protección de las personas físicas debe aplicarse al tratamiento automatizado de datos personales, así como a su tratamiento manual, cuando los datos personales figuren en un fichero o estén destinados a ser incluidos en él. Los ficheros o conjuntos de ficheros, así como sus portadas, que no estén estructurados con arreglo a criterios específicos, no deben entrar en el ámbito de aplicación del presente Reglamento.

(16) El presente Reglamento no se aplica a cuestiones de protección de los derechos y las libertades fundamentales o la libre circulación de datos personales relacionadas con

actividades excluidas del ámbito de del Derecho de la Unión, como las actividades relativas a la seguridad nacional. Tampoco se aplica al tratamiento de datos de carácter personal por los Estados miembros en el ejercicio de las actividades relacionadas con la política exterior y de seguridad común de la Unión.

(17) El Reglamento (CE) n.º 45/2001 del Parlamento Europeo y del Consejo <sup>(6)</sup> se aplica al tratamiento de datos de carácter personal por las instituciones, órganos y organismos de la Unión. El Reglamento (CE) n.º 45/2001 y otros actos jurídicos de la Unión aplicables a dicho tratamiento de datos de carácter personal deben adaptarse a los principios y normas establecidos en el presente Reglamento y aplicarse a la luz del mismo. A fin de establecer un marco sólido y coherente en materia de protección de datos en la Unión, una vez adoptado el presente Reglamento deben introducirse las adaptaciones necesarias del Reglamento (CE) n.º 45/2001, con el fin de que pueda aplicarse al mismo tiempo que el presente Reglamento.

(18) El presente Reglamento no se aplica al tratamiento de datos de carácter personal por una persona física en el curso de una actividad exclusivamente personal o doméstica y, por tanto, sin conexión alguna con una actividad profesional o comercial. Entre las actividades personales o domésticas cabe incluir la correspondencia y la llevanza de un repertorio de direcciones, o la actividad en las redes sociales y la actividad en línea realizada en el contexto de las citadas actividades. No obstante, el presente Reglamento se aplica a los responsables o encargados del tratamiento que proporcionen los medios para tratar datos personales relacionados con tales actividades personales o domésticas.

(19) La protección de las personas físicas en lo que respecta al tratamiento de datos de carácter personal por parte de las autoridades competentes a efectos de la prevención, investigación, detección o enjuiciamiento de infracciones penales o de la ejecución de sanciones penales, incluida la protección frente a las amenazas contra la seguridad pública y la libre circulación de estos datos y su prevención, es objeto de un acto jurídico específico a nivel de la Unión. El presente Reglamento no debe, por lo tanto, aplicarse a las actividades de tratamiento destinadas a tales fines. No obstante, los datos personales tratados por las autoridades públicas en aplicación del presente Reglamento deben, si se destinan a tales fines, regirse por un acto jurídico de la Unión más específico, concretamente la Directiva (UE) 2016/680 del Parlamento Europeo y del Consejo <sup>(7)</sup>. Los Estados miembros pueden encomendar a las autoridades competentes, tal como se definen en la Directiva (UE) 2016/680, funciones que no se lleven a cabo necesariamente con fines de prevención, investigación, detección o enjuiciamiento de infracciones penales o ejecución de sanciones penales, incluida la protección frente a las amenazas a la seguridad pública y su prevención, de tal forma que el tratamiento de datos personales para estos otros fines, en la medida en que esté incluido en el ámbito del Derecho de la Unión, entra en el ámbito de aplicación del presente Reglamento.

En lo que respecta al tratamiento de datos personales por parte de dichas autoridades competentes con fines que entren en el ámbito de aplicación del presente Reglamento, los Estados miembros deben tener la posibilidad de mantener o introducir disposiciones más específicas para adaptar la aplicación de las normas del presente Reglamento. Tales disposiciones pueden establecer de forma más precisa requisitos concretos para el tratamiento de datos personales con otros fines por parte de dichas autoridades competentes, tomando en consideración la estructura constitucional, organizativa y administrativa del Estado miembro en cuestión. Cuando el tratamiento de datos personales por organismos privados entre en el ámbito de aplicación del presente Reglamento, este debe disponer que los Estados miembros puedan, en condiciones específicas, limitar conforme a Derecho determinadas obligaciones y derechos siempre que dicha limitación sea una medida necesaria y proporcionada en una sociedad democrática para proteger intereses específicos importantes, entre ellos la seguridad pública y la prevención, la investigación, la detección y el enjuiciamiento de infracciones penales o la ejecución de sanciones penales, inclusive la protección frente a las amenazas contra la seguridad pública y su prevención. Esto se aplica, por ejemplo, en el marco de la lucha contra el blanqueo de capitales o de las actividades de los laboratorios de policía científica.

(20) Aunque el presente Reglamento se aplica, entre otras, a las actividades de los tribunales y otras autoridades judiciales, en virtud del Derecho de la Unión o de los Estados

miembros pueden especificarse las operaciones de tratamiento y los procedimientos de tratamiento en relación con el tratamiento de datos personales por los tribunales y otras autoridades judiciales. A fin de preservar la independencia del poder judicial en el desempeño de sus funciones, incluida la toma de decisiones, la competencia de las autoridades de control no debe abarcar el tratamiento de datos personales cuando los tribunales actúen en ejercicio de su función judicial. El control de esas operaciones de tratamiento de datos ha de poder encomendarse a organismos específicos establecidos dentro del sistema judicial del Estado miembro, los cuales deben, en particular, garantizar el cumplimiento de las normas del presente Reglamento, concienciar más a los miembros del poder judicial acerca de sus obligaciones en virtud de este y atender las reclamaciones en relación con tales operaciones de tratamiento de datos.

(21) El presente Reglamento debe entenderse sin perjuicio de la aplicación de la Directiva 2000/31/CE del Parlamento Europeo y del Consejo <sup>(8)</sup>, en particular de las normas en materia de responsabilidad de los prestadores de servicios intermediarios establecidas en sus artículos 12 a 15. El objetivo de dicha Directiva es contribuir al correcto funcionamiento del mercado interior garantizando la libre circulación de los servicios de la sociedad de la información entre los Estados miembros.

(22) Todo tratamiento de datos personales en el contexto de las actividades de un establecimiento de un responsable o un encargado del tratamiento en la Unión debe llevarse a cabo de conformidad con el presente Reglamento, independientemente de que el tratamiento tenga lugar en la Unión. Un establecimiento implica el ejercicio de manera efectiva y real de una actividad a través de modalidades estables. La forma jurídica que revistan tales modalidades, ya sea una sucursal o una filial con personalidad jurídica, no es el factor determinante al respecto.

(23) Con el fin de garantizar que las personas físicas no se vean privadas de la protección a la que tienen derecho en virtud del presente Reglamento, el tratamiento de datos personales de interesados que se encuentran en la Unión por un responsable o un encargado no establecido en la Unión debe regirse por el presente Reglamento si las actividades de tratamiento se refieren a la oferta de bienes o servicios a dichos interesados, independientemente de que medie pago. Para determinar si dicho responsable o encargado ofrece bienes o servicios a interesados que se encuentran en la Unión, debe determinarse si es evidente que el responsable o el encargado proyecta ofrecer servicios a interesados en uno o varios de los Estados miembros de la Unión. Si bien la mera accesibilidad del sitio web del responsable o encargado o de un intermediario en la Unión, de una dirección de correo electrónico u otros datos de contacto, o el uso de una lengua generalmente utilizada en el tercer país donde resida el responsable del tratamiento, no basta para determinar dicha intención, hay factores, como el uso de una lengua o una moneda utilizada generalmente en uno o varios Estados miembros con la posibilidad de encargar bienes y servicios en esa otra lengua, o la mención de clientes o usuarios que residen en la Unión, que pueden revelar que el responsable del tratamiento proyecta ofrecer bienes o servicios a interesados en la Unión.

(24) El tratamiento de datos personales de los interesados que se encuentran en la Unión por un responsable o encargado no establecido en la Unión debe ser también objeto del presente Reglamento cuando esté relacionado con la observación del comportamiento de dichos interesados en la medida en que este comportamiento tenga lugar en la Unión. Para determinar si se puede considerar que una actividad de tratamiento controla el comportamiento de los interesados, debe evaluarse si las personas físicas son objeto de un seguimiento en internet, inclusive el potencial uso posterior de técnicas de tratamiento de datos personales que consistan en la elaboración de un perfil de una persona física con el fin, en particular, de adoptar decisiones sobre él o de analizar o predecir sus preferencias personales, comportamientos y actitudes.

(25) Cuando sea de aplicación el Derecho de los Estados miembros en virtud del Derecho internacional público, el presente Reglamento debe aplicarse también a todo responsable del tratamiento no establecido en la Unión, como en una misión diplomática u oficina consular de un Estado miembro.

(26) Los principios de la protección de datos deben aplicarse a toda la información relativa a una persona física identificada o identificable. Los datos personales seudonimizados, que cabría atribuir a una persona física mediante la utilización de

información adicional, deben considerarse información sobre una persona física identificable. Para determinar si una persona física es identificable, deben tenerse en cuenta todos los medios, como la singularización, que razonablemente pueda utilizar el responsable del tratamiento o cualquier otra persona para identificar directa o indirectamente a la persona física. Para determinar si existe una probabilidad razonable de que se utilicen medios para identificar a una persona física, deben tenerse en cuenta todos los factores objetivos, como los costes y el tiempo necesarios para la identificación, teniendo en cuenta tanto la tecnología disponible en el momento del tratamiento como los avances tecnológicos. Por lo tanto los principios de protección de datos no deben aplicarse a la información anónima, es decir información que no guarda relación con una persona física identificada o identificable, ni a los datos convertidos en anónimos de forma que el interesado no sea identificable, o deje de serlo. En consecuencia, el presente Reglamento no afecta al tratamiento de dicha información anónima, inclusive con fines estadísticos o de investigación.

(27) El presente Reglamento no se aplica a la protección de datos personales de personas fallecidas. Los Estados miembros son competentes para establecer normas relativas al tratamiento de los datos personales de estas.

(28) La aplicación de la seudonimización a los datos personales puede reducir los riesgos para los interesados afectados y ayudar a los responsables y a los encargados del tratamiento a cumplir sus obligaciones de protección de los datos. Así pues, la introducción explícita de la «seudonimización» en el presente Reglamento no pretende excluir ninguna otra medida relativa a la protección de los datos.

(29) Para incentivar la aplicación de la seudonimización en el tratamiento de datos personales, debe ser posible establecer medidas de seudonimización, permitiendo al mismo tiempo un análisis general, por parte del mismo responsable del tratamiento, cuando este haya adoptado las medidas técnicas y organizativas necesarias para garantizar que se aplique el presente Reglamento al tratamiento correspondiente y que se mantenga por separado la información adicional para la atribución de los datos personales a una persona concreta. El responsable que trate datos personales debe indicar cuáles son sus personas autorizadas.

(30) Las personas físicas pueden ser asociadas a identificadores en línea facilitados por sus dispositivos, aplicaciones, herramientas y protocolos, como direcciones de los protocolos de internet, identificadores de sesión en forma de «cookies» u otros identificadores, como etiquetas de identificación por radiofrecuencia. Esto puede dejar huellas que, en particular, al ser combinadas con identificadores únicos y otros datos recibidos por los servidores, pueden ser utilizadas para elaborar perfiles de las personas físicas e identificarlas.

(31) Las autoridades públicas a las que se comunican datos personales en virtud de una obligación legal para el ejercicio de su misión oficial, como las autoridades fiscales y aduaneras, las unidades de investigación financiera, las autoridades administrativas independientes o los organismos de supervisión de los mercados financieros encargados de la reglamentación y supervisión de los mercados de valores, no deben considerarse destinatarios de datos si reciben datos personales que son necesarios para llevar a cabo una investigación concreta de interés general, de conformidad con el Derecho de la Unión o de los Estados miembros. Las solicitudes de comunicación de las autoridades públicas siempre deben presentarse por escrito, de forma motivada y con carácter ocasional, y no deben referirse a la totalidad de un fichero ni dar lugar a la interconexión de varios ficheros. El tratamiento de datos personales por dichas autoridades públicas debe ser conforme con la normativa en materia de protección de datos que sea de aplicación en función de la finalidad del tratamiento.

(32) El consentimiento debe darse mediante un acto afirmativo claro que refleje una manifestación de voluntad libre, específica, informada, e inequívoca del interesado de aceptar el tratamiento de datos de carácter personal que le conciernen, como una declaración por escrito, inclusive por medios electrónicos, o una declaración verbal. Esto podría incluir marcar una casilla de un sitio web en internet, escoger parámetros técnicos para la utilización de servicios de la sociedad de la información, o cualquier otra declaración o conducta que indique claramente en este contexto que el interesado acepta la propuesta de tratamiento de sus datos personales. Por tanto, el silencio, las casillas ya marcadas o la inacción no deben constituir consentimiento. El consentimiento debe darse para todas las

actividades de tratamiento realizadas con el mismo o los mismos fines. Cuando el tratamiento tenga varios fines, debe darse el consentimiento para todos ellos. Si el consentimiento del interesado se ha de dar a raíz de una solicitud por medios electrónicos, la solicitud ha de ser clara, concisa y no perturbar innecesariamente el uso del servicio para el que se presta.

(33) Con frecuencia no es posible determinar totalmente la finalidad del tratamiento de los datos personales con fines de investigación científica en el momento de su recogida. Por consiguiente, debe permitirse a los interesados dar su consentimiento para determinados ámbitos de investigación científica que respeten las normas éticas reconocidas para la investigación científica. Los interesados deben tener la oportunidad de dar su consentimiento solamente para determinadas áreas de investigación o partes de proyectos de investigación, en la medida en que lo permita la finalidad perseguida.

(34) Debe entenderse por datos genéticos los datos personales relacionados con características genéticas, heredadas o adquiridas, de una persona física, provenientes del análisis de una muestra biológica de la persona física en cuestión, en particular a través de un análisis cromosómico, un análisis del ácido desoxirribonucleico (ADN) o del ácido ribonucleico (ARN), o del análisis de cualquier otro elemento que permita obtener información equivalente.

(35) Entre los datos personales relativos a la salud se deben incluir todos los datos relativos al estado de salud del interesado que dan información sobre su estado de salud física o mental pasado, presente o futuro. Se incluye la información sobre la persona física recogida con ocasión de su inscripción a efectos de asistencia sanitaria, o con ocasión de la prestación de tal asistencia, de conformidad con la Directiva 2011/24/UE del Parlamento Europeo y del Consejo <sup>(9)</sup>; todo número, símbolo o dato asignado a una persona física que la identifique de manera unívoca a efectos sanitarios; la información obtenida de pruebas o exámenes de una parte del cuerpo o de una sustancia corporal, incluida la procedente de datos genéticos y muestras biológicas, y cualquier información relativa, a título de ejemplo, a una enfermedad, una discapacidad, el riesgo de padecer enfermedades, el historial médico, el tratamiento clínico o el estado fisiológico o biomédico del interesado, independientemente de su fuente, por ejemplo un médico u otro profesional sanitario, un hospital, un dispositivo médico, o una prueba diagnóstica *in vitro*.

(36) El establecimiento principal de un responsable del tratamiento en la Unión debe ser el lugar de su administración central en la Unión, salvo que las decisiones relativas a los fines y medios del tratamiento de los datos personales se tomen en otro establecimiento del responsable en la Unión, en cuyo caso, ese otro establecimiento debe considerarse el establecimiento principal. El establecimiento principal de un responsable en la Unión debe determinarse en función de criterios objetivos y debe implicar el ejercicio efectivo y real de actividades de gestión que determinen las principales decisiones en cuanto a los fines y medios del tratamiento a través de modalidades estables. Dicho criterio no debe depender de si el tratamiento de los datos personales se realiza en dicho lugar. La presencia y utilización de medios técnicos y tecnologías para el tratamiento de datos personales o las actividades de tratamiento no constituyen, en sí mismas, establecimiento principal y no son, por lo tanto, criterios determinantes de un establecimiento principal. El establecimiento principal del encargado del tratamiento debe ser el lugar de su administración central en la Unión o, si careciese de administración central en la Unión, el lugar en el que se llevan a cabo las principales actividades de tratamiento en la Unión. En los casos que impliquen tanto al responsable como al encargado, la autoridad de control principal competente debe seguir siendo la autoridad de control del Estado miembro en el que el responsable tenga su establecimiento principal, pero la autoridad de control del encargado debe considerarse autoridad de control interesada y participar en el procedimiento de cooperación establecido en el presente Reglamento. En cualquier caso, las autoridades de control del Estado miembro o los Estados miembros en los que el encargado tenga uno o varios establecimientos no deben considerarse autoridades de control interesadas cuando el proyecto de decisión afecte únicamente al responsable. Cuando el tratamiento lo realice un grupo empresarial, el establecimiento principal de la empresa que ejerce el control debe considerarse el establecimiento principal del grupo empresarial, excepto cuando los fines y medios del tratamiento los determine otra empresa.



(37) Un grupo empresarial debe estar constituido por una empresa que ejerce el control y las empresas controladas, debiendo ser la empresa que ejerce el control la que pueda ejercer una influencia dominante en las otras empresas, por razones, por ejemplo, de propiedad, participación financiera, normas por las que se rige, o poder de hacer cumplir las normas de protección de datos personales. Una empresa que controle el tratamiento de los datos personales en las empresas que estén afiliadas debe considerarse, junto con dichas empresas, «grupo empresarial».

(38) Los niños merecen una protección específica de sus datos personales, ya que pueden ser menos conscientes de los riesgos, consecuencias, garantías y derechos concernientes al tratamiento de datos personales. Dicha protección específica debe aplicarse en particular, a la utilización de datos personales de niños con fines de mercadotecnia o elaboración de perfiles de personalidad o de usuario, y a la obtención de datos personales relativos a niños cuando se utilicen servicios ofrecidos directamente a un niño. El consentimiento del titular de la patria potestad o tutela no debe ser necesario en el contexto de los servicios preventivos o de asesoramiento ofrecidos directamente a los niños.

(39) Todo tratamiento de datos personales debe ser lícito y leal. Para las personas físicas debe quedar totalmente claro que se están recogiendo, utilizando, consultando o tratando de otra manera datos personales que les conciernen, así como la medida en que dichos datos son o serán tratados. El principio de transparencia exige que toda información y comunicación relativa al tratamiento de dichos datos sea fácilmente accesible y fácil de entender, y que se utilice un lenguaje sencillo y claro. Dicho principio se refiere en particular a la información de los interesados sobre la identidad del responsable del tratamiento y los fines del mismo y a la información añadida para garantizar un tratamiento leal y transparente con respecto a las personas físicas afectadas y a su derecho a obtener confirmación y comunicación de los datos personales que les conciernan que sean objeto de tratamiento. Las personas físicas deben tener conocimiento de los riesgos, las normas, las salvaguardias y los derechos relativos al tratamiento de datos personales así como del modo de hacer valer sus derechos en relación con el tratamiento. En particular, los fines específicos del tratamiento de los datos personales deben ser explícitos y legítimos, y deben determinarse en el momento de su recogida. Los datos personales deben ser adecuados, pertinentes y limitados a lo necesario para los fines para los que sean tratados. Ello requiere, en particular, garantizar que se limite a un mínimo estricto su plazo de conservación. Los datos personales solo deben tratarse si la finalidad del tratamiento no pudiera lograrse razonablemente por otros medios. Para garantizar que los datos personales no se conservan más tiempo del necesario, el responsable del tratamiento ha de establecer plazos para su supresión o revisión periódica. Deben tomarse todas las medidas razonables para garantizar que se rectifiquen o supriman los datos personales que sean inexactos. Los datos personales deben tratarse de un modo que garantice una seguridad y confidencialidad adecuadas de los datos personales, inclusive para impedir el acceso o uso no autorizados de dichos datos y del equipo utilizado en el tratamiento.

(40) Para que el tratamiento sea lícito, los datos personales deben ser tratados con el consentimiento del interesado o sobre alguna otra base legítima establecida conforme a Derecho, ya sea en el presente Reglamento o en virtud de otro Derecho de la Unión o de los Estados miembros a que se refiera el presente Reglamento, incluida la necesidad de cumplir la obligación legal aplicable al responsable del tratamiento o la necesidad de ejecutar un contrato en el que sea parte el interesado o con objeto de tomar medidas a instancia del interesado con anterioridad a la conclusión de un contrato.

(41) Cuando el presente Reglamento hace referencia a una base jurídica o a una medida legislativa, esto no exige necesariamente un acto legislativo adoptado por un parlamento, sin perjuicio de los requisitos de conformidad del ordenamiento constitucional del Estado miembro de que se trate. Sin embargo, dicha base jurídica o medida legislativa debe ser clara y precisa y su aplicación previsible para sus destinatarios, de conformidad con la jurisprudencia del Tribunal de Justicia de la Unión Europea (en lo sucesivo, «Tribunal de Justicia») y del Tribunal Europeo de Derechos Humanos.

(42) Cuando el tratamiento se lleva a cabo con el consentimiento del interesado, el responsable del tratamiento debe ser capaz de demostrar que aquel ha dado su consentimiento a la operación de tratamiento. En particular en el contexto de una declaración



por escrito efectuada sobre otro asunto, debe haber garantías de que el interesado es consciente del hecho de que da su consentimiento y de la medida en que lo hace. De acuerdo con la Directiva 93/13/CEE del Consejo <sup>(10)</sup>, debe proporcionarse un modelo de declaración de consentimiento elaborado previamente por el responsable del tratamiento con una formulación inteligible y de fácil acceso que emplee un lenguaje claro y sencillo, y que no contenga cláusulas abusivas. Para que el consentimiento sea informado, el interesado debe conocer como mínimo la identidad del responsable del tratamiento y los fines del tratamiento a los cuales están destinados los datos personales. El consentimiento no debe considerarse libremente prestado cuando el interesado no goza de verdadera o libre elección o no puede denegar o retirar su consentimiento sin sufrir perjuicio alguno.

(43) Para garantizar que el consentimiento se haya dado libremente, este no debe constituir un fundamento jurídico válido para el tratamiento de datos de carácter personal en un caso concreto en el que exista un desequilibrio claro entre el interesado y el responsable del tratamiento, en particular cuando dicho responsable sea una autoridad pública y sea por lo tanto improbable que el consentimiento se haya dado libremente en todas las circunstancias de dicha situación particular. Se presume que el consentimiento no se ha dado libremente cuando no permita autorizar por separado las distintas operaciones de tratamiento de datos personales pese a ser adecuado en el caso concreto, o cuando el cumplimiento de un contrato, incluida la prestación de un servicio, sea dependiente del consentimiento, aún cuando este no sea necesario para dicho cumplimiento.

(44) El tratamiento debe ser lícito cuando sea necesario en el contexto de un contrato o de la intención de concluir un contrato.

(45) Cuando se realice en cumplimiento de una obligación legal aplicable al responsable del tratamiento, o si es necesario para el cumplimiento de una misión realizada en interés público o en el ejercicio de poderes públicos, el tratamiento debe tener una base en el Derecho de la Unión o de los Estados miembros. El presente Reglamento no requiere que cada tratamiento individual se rija por una norma específica. Una norma puede ser suficiente como base para varias operaciones de tratamiento de datos basadas en una obligación legal aplicable al responsable del tratamiento, o si el tratamiento es necesario para el cumplimiento de una misión realizada en interés público o en el ejercicio de poderes públicos. La finalidad del tratamiento también debe determinarse en virtud del Derecho de la Unión o de los Estados miembros. Además, dicha norma podría especificar las condiciones generales del presente Reglamento por las que se rige la licitud del tratamiento de datos personales, establecer especificaciones para la determinación del responsable del tratamiento, el tipo de datos personales objeto de tratamiento, los interesados afectados, las entidades a las que se pueden comunicar los datos personales, las limitaciones de la finalidad, el plazo de conservación de los datos y otras medidas para garantizar un tratamiento lícito y leal. Debe determinarse también en virtud del Derecho de la Unión o de los Estados miembros si el responsable del tratamiento que realiza una misión en interés público o en el ejercicio de poderes públicos debe ser una autoridad pública u otra persona física o jurídica de Derecho público, o, cuando se haga en interés público, incluidos fines sanitarios como la salud pública, la protección social y la gestión de los servicios de sanidad, de Derecho privado, como una asociación profesional.

(46) El tratamiento de datos personales también debe considerarse lícito cuando sea necesario para proteger un interés esencial para la vida del interesado o la de otra persona física. En principio, los datos personales únicamente deben tratarse sobre la base del interés vital de otra persona física cuando el tratamiento no pueda basarse manifiestamente en una base jurídica diferente. Ciertos tipos de tratamiento pueden responder tanto a motivos importantes de interés público como a los intereses vitales del interesado, como por ejemplo cuando el tratamiento es necesario para fines humanitarios, incluido el control de epidemias y su propagación, o en situaciones de emergencia humanitaria, sobre todo en caso de catástrofes naturales o de origen humano.

(47) El interés legítimo de un responsable del tratamiento, incluso el de un responsable al que se puedan comunicar datos personales, o de un tercero, puede constituir una base jurídica para el tratamiento, siempre que no prevalezcan los intereses o los derechos y libertades del interesado, teniendo en cuenta las expectativas razonables de los interesados basadas en su relación con el responsable. Tal interés legítimo podría darse, por ejemplo,

cuando existe una relación pertinente y apropiada entre el interesado y el responsable, como en situaciones en las que el interesado es cliente o está al servicio del responsable. En cualquier caso, la existencia de un interés legítimo requeriría una evaluación meticulosa, inclusive si un interesado puede prever de forma razonable, en el momento y en el contexto de la recogida de datos personales, que pueda producirse el tratamiento con tal fin. En particular, los intereses y los derechos fundamentales del interesado podrían prevalecer sobre los intereses del responsable del tratamiento cuando se proceda al tratamiento de los datos personales en circunstancias en las que el interesado no espere razonablemente que se realice un tratamiento ulterior. Dado que corresponde al legislador establecer por ley la base jurídica para el tratamiento de datos personales por parte de las autoridades públicas, esta base jurídica no debe aplicarse al tratamiento efectuado por las autoridades públicas en el ejercicio de sus funciones. El tratamiento de datos de carácter personal estrictamente necesario para la prevención del fraude constituye también un interés legítimo del responsable del tratamiento de que se trate. El tratamiento de datos personales con fines de mercadotecnia directa puede considerarse realizado por interés legítimo.

(48) Los responsables que forman parte de un grupo empresarial o de entidades afiliadas a un organismo central pueden tener un interés legítimo en transmitir datos personales dentro del grupo empresarial para fines administrativos internos, incluido el tratamiento de datos personales de clientes o empleados. Los principios generales aplicables a la transmisión de datos personales, dentro de un grupo empresarial, a una empresa situada en un país tercero no se ven afectados.

(49) Constituye un interés legítimo del responsable del tratamiento interesado el tratamiento de datos personales en la medida estrictamente necesaria y proporcionada para garantizar la seguridad de la red y de la información, es decir la capacidad de una red o de un sistema información de resistir, en un nivel determinado de confianza, a acontecimientos accidentales o acciones ilícitas o malintencionadas que comprometan la disponibilidad, autenticidad, integridad y confidencialidad de los datos personales conservados o transmitidos, y la seguridad de los servicios conexos ofrecidos por, o accesibles a través de, estos sistemas y redes, por parte de autoridades públicas, equipos de respuesta a emergencias informáticas (CERT), equipos de respuesta a incidentes de seguridad informática (CSIRT), proveedores de redes y servicios de comunicaciones electrónicas y proveedores de tecnologías y servicios de seguridad. En lo anterior cabría incluir, por ejemplo, impedir el acceso no autorizado a las redes de comunicaciones electrónicas y la distribución malintencionada de códigos, y frenar ataques de «denegación de servicio» y daños a los sistemas informáticos y de comunicaciones electrónicas.

(50) El tratamiento de datos personales con fines distintos de aquellos para los que hayan sido recogidos inicialmente solo debe permitirse cuando sea compatible con los fines de su recogida inicial. En tal caso, no se requiere una base jurídica aparte, distinta de la que permitió la obtención de los datos personales. Si el tratamiento es necesario para el cumplimiento de una misión realizada en interés público o en el ejercicio de poderes públicos conferidos al responsable del tratamiento, los cometidos y los fines para los cuales se debe considerar compatible y lícito el tratamiento ulterior se pueden determinar y especificar de acuerdo con el Derecho de la Unión o de los Estados miembros. Las operaciones de tratamiento ulterior con fines de archivo en interés público, fines de investigación científica e histórica o fines estadísticos deben considerarse operaciones de tratamiento lícitas compatibles. La base jurídica establecida en el Derecho de la Unión o de los Estados miembros para el tratamiento de datos personales también puede servir de base jurídica para el tratamiento ulterior. Con objeto de determinar si el fin del tratamiento ulterior es compatible con el fin de la recogida inicial de los datos personales, el responsable del tratamiento, tras haber cumplido todos los requisitos para la licitud del tratamiento original, debe tener en cuenta, entre otras cosas, cualquier relación entre estos fines y los fines del tratamiento ulterior previsto, el contexto en el que se recogieron los datos, en particular las expectativas razonables del interesado basadas en su relación con el responsable en cuanto a su uso posterior, la naturaleza de los datos personales, las consecuencias para los interesados del tratamiento ulterior previsto y la existencia de garantías adecuadas tanto en la operación de tratamiento original como en la operación de tratamiento ulterior prevista.

Si el interesado dio su consentimiento o el tratamiento se basa en el Derecho de la Unión o de los Estados miembros que constituye una medida necesaria y proporcionada en una sociedad democrática para salvaguardar, en particular, objetivos importantes de interés público general, el responsable debe estar facultado para el tratamiento ulterior de los datos personales, con independencia de la compatibilidad de los fines. En todo caso, se debe garantizar la aplicación de los principios establecidos por el presente Reglamento y, en particular, la información del interesado sobre esos otros fines y sobre sus derechos, incluido el derecho de oposición. La indicación de posibles actos delictivos o amenazas para la seguridad pública por parte del responsable del tratamiento y la transmisión a la autoridad competente de los datos respecto de casos individuales o casos diversos relacionados con un mismo acto delictivo o amenaza para la seguridad pública debe considerarse que es en interés legítimo del responsable. Con todo, debe prohibirse esa transmisión en interés legítimo del responsable o el tratamiento ulterior de datos personales si el tratamiento no es compatible con una obligación de secreto legal, profesional o vinculante por otro concepto.

(51) Especial protección merecen los datos personales que, por su naturaleza, son particularmente sensibles en relación con los derechos y las libertades fundamentales, ya que el contexto de su tratamiento podría entrañar importantes riesgos para los derechos y las libertades fundamentales. Debe incluirse entre tales datos personales los datos de carácter personal que revelen el origen racial o étnico, entendiéndose que el uso del término «origen racial» en el presente Reglamento no implica la aceptación por parte de la Unión de teorías que traten de determinar la existencia de razas humanas separadas. El tratamiento de fotografías no debe considerarse sistemáticamente tratamiento de categorías especiales de datos personales, pues únicamente se encuentran comprendidas en la definición de datos biométricos cuando el hecho de ser tratadas con medios técnicos específicos permita la identificación o la autenticación unívocas de una persona física. Tales datos personales no deben ser tratados, a menos que se permita su tratamiento en situaciones específicas contempladas en el presente Reglamento, habida cuenta de que los Estados miembros pueden establecer disposiciones específicas sobre protección de datos con objeto de adaptar la aplicación de las normas del presente Reglamento al cumplimiento de una obligación legal o al cumplimiento de una misión realizada en interés público o en el ejercicio de poderes públicos conferidos al responsable del tratamiento. Además de los requisitos específicos de ese tratamiento, deben aplicarse los principios generales y otras normas del presente Reglamento, sobre todo en lo que se refiere a las condiciones de licitud del tratamiento. Se deben establecer de forma explícita excepciones a la prohibición general de tratamiento de esas categorías especiales de datos personales, entre otras cosas cuando el interesado dé su consentimiento explícito o tratándose de necesidades específicas, en particular cuando el tratamiento sea realizado en el marco de actividades legítimas por determinadas asociaciones o fundaciones cuyo objetivo sea permitir el ejercicio de las libertades fundamentales.

(52) Asimismo deben autorizarse excepciones a la prohibición de tratar categorías especiales de datos personales cuando lo establezca el Derecho de la Unión o de los Estados miembros y siempre que se den las garantías apropiadas, a fin de proteger datos personales y otros derechos fundamentales, cuando sea en interés público, en particular el tratamiento de datos personales en el ámbito de la legislación laboral, la legislación sobre protección social, incluidas las pensiones y con fines de seguridad, supervisión y alerta sanitaria, la prevención o control de enfermedades transmisibles y otras amenazas graves para la salud. Tal excepción es posible para fines en el ámbito de la salud, incluidas la sanidad pública y la gestión de los servicios de asistencia sanitaria, especialmente con el fin de garantizar la calidad y la rentabilidad de los procedimientos utilizados para resolver las reclamaciones de prestaciones y de servicios en el régimen del seguro de enfermedad, o con fines de archivo en interés público, fines de investigación científica e histórica o fines estadísticos. Debe autorizarse asimismo a título excepcional el tratamiento de dichos datos personales cuando sea necesario para la formulación, el ejercicio o la defensa de reclamaciones, ya sea por un procedimiento judicial o un procedimiento administrativo o extrajudicial.

(53) Las categorías especiales de datos personales que merecen mayor protección únicamente deben tratarse con fines relacionados con la salud cuando sea necesario para

lograr dichos fines en beneficio de las personas físicas y de la sociedad en su conjunto, en particular en el contexto de la gestión de los servicios y sistemas sanitarios o de protección social, incluido el tratamiento de esos datos por las autoridades gestoras de la sanidad y las autoridades sanitarias nacionales centrales con fines de control de calidad, gestión de la información y supervisión general nacional y local del sistema sanitario o de protección social, y garantía de la continuidad de la asistencia sanitaria o la protección social y la asistencia sanitaria transfronteriza o fines de seguridad, supervisión y alerta sanitaria, o con fines de archivo en interés público, fines de investigación científica o histórica o fines estadísticos, basados en el Derecho de la Unión o del Estado miembro que ha de cumplir un objetivo de interés público, así como para estudios realizados en interés público en el ámbito de la salud pública. Por tanto, el presente Reglamento debe establecer condiciones armonizadas para el tratamiento de categorías especiales de datos personales relativos a la salud, en relación con necesidades específicas, en particular si el tratamiento de esos datos lo realizan, con fines relacionados con la salud, personas sujetas a la obligación legal de secreto profesional. El Derecho de la Unión o de los Estados miembros debe establecer medidas específicas y adecuadas para proteger los derechos fundamentales y los datos personales de las personas físicas. Los Estados miembros deben estar facultados para mantener o introducir otras condiciones, incluidas limitaciones, con respecto al tratamiento de datos genéticos, datos biométricos o datos relativos a la salud. No obstante, esto no ha de suponer un obstáculo para la libre circulación de datos personales dentro de la Unión cuando tales condiciones se apliquen al tratamiento transfronterizo de esos datos.

(54) El tratamiento de categorías especiales de datos personales, sin el consentimiento del interesado, puede ser necesario por razones de interés público en el ámbito de la salud pública. Ese tratamiento debe estar sujeto a medidas adecuadas y específicas a fin de proteger los derechos y libertades de las personas físicas. En ese contexto, «salud pública» debe interpretarse en la definición del Reglamento (CE) n.º 1338/2008 del Parlamento Europeo y del Consejo <sup>(11)</sup>, es decir, todos los elementos relacionados con la salud, concretamente el estado de salud, con inclusión de la morbilidad y la discapacidad, los determinantes que influyen en dicho estado de salud, las necesidades de asistencia sanitaria, los recursos asignados a la asistencia sanitaria, la puesta a disposición de asistencia sanitaria y el acceso universal a ella, así como los gastos y la financiación de la asistencia sanitaria, y las causas de mortalidad. Este tratamiento de datos relativos a la salud por razones de interés público no debe dar lugar a que terceros, como empresarios, compañías de seguros o entidades bancarias, traten los datos personales con otros fines.

(55) Se realiza además por razones de interés público el tratamiento de datos personales por las autoridades públicas con el fin de alcanzar los objetivos, establecidos en el Derecho constitucional o en el Derecho internacional público, de asociaciones religiosas reconocidas oficialmente.

(56) Si, en el marco de actividades electorales, el funcionamiento del sistema democrático exige en un Estado miembro que los partidos políticos recopilen datos personales sobre las opiniones políticas de las personas, puede autorizarse el tratamiento de estos datos por razones de interés público, siempre que se ofrezcan garantías adecuadas.

(57) Si los datos personales tratados por un responsable no le permiten identificar a una persona física, el responsable no debe estar obligado a obtener información adicional para identificar al interesado con la única finalidad de cumplir cualquier disposición del presente Reglamento. No obstante, el responsable del tratamiento no debe negarse a recibir información adicional facilitada por el interesado a fin de respaldarle en el ejercicio de sus derechos. La identificación debe incluir la identificación digital de un interesado, por ejemplo mediante un mecanismo de autenticación, como las mismas credenciales, empleadas por el interesado para abrir una sesión en el servicio en línea ofrecido por el responsable.

(58) El principio de transparencia exige que toda información dirigida al público o al interesado sea concisa, fácilmente accesible y fácil de entender, y que se utilice un lenguaje claro y sencillo, y, además, en su caso, se visualice. Esta información podría facilitarse en forma electrónica, por ejemplo, cuando esté dirigida al público, mediante un sitio web. Ello es especialmente pertinente en situaciones en las que la proliferación de agentes y la complejidad tecnológica de la práctica hagan que sea difícil para el interesado saber y comprender si se están recogiendo, por quién y con qué finalidad, datos personales que le

conciernen, como es en el caso de la publicidad en línea. Dado que los niños merecen una protección específica, cualquier información y comunicación cuyo tratamiento les afecte debe facilitarse en un lenguaje claro y sencillo que sea fácil de entender.

(59) Deben arbitrarse fórmulas para facilitar al interesado el ejercicio de sus derechos en virtud del presente Reglamento, incluidos los mecanismos para solicitar y, en su caso, obtener de forma gratuita, en particular, el acceso a los datos personales y su rectificación o supresión, así como el ejercicio del derecho de oposición. El responsable del tratamiento también debe proporcionar medios para que las solicitudes se presenten por medios electrónicos, en particular cuando los datos personales se tratan por medios electrónicos. El responsable del tratamiento debe estar obligado a responder a las solicitudes del interesado sin dilación indebida y a más tardar en el plazo de un mes, y a explicar sus motivos en caso de que no fuera a atenderlas.

(60) Los principios de tratamiento leal y transparente exigen que se informe al interesado de la existencia de la operación de tratamiento y sus fines. El responsable del tratamiento debe facilitar al interesado cuanta información complementaria sea necesaria para garantizar un tratamiento leal y transparente, habida cuenta de las circunstancias y del contexto específicos en que se traten los datos personales. Se debe además informar al interesado de la existencia de la elaboración de perfiles y de las consecuencias de dicha elaboración. Si los datos personales se obtienen de los interesados, también se les debe informar de si están obligados a facilitarlos y de las consecuencias en caso de que no lo hicieran. Dicha información puede transmitirse en combinación con unos iconos normalizados que ofrezcan, de forma fácilmente visible, inteligible y claramente legible, una adecuada visión de conjunto del tratamiento previsto. Los iconos que se presentan en formato electrónico deben ser legibles mecánicamente.

(61) Se debe facilitar a los interesados la información sobre el tratamiento de sus datos personales en el momento en que se obtengan de ellos o, si se obtienen de otra fuente, en un plazo razonable, dependiendo de las circunstancias del caso. Si los datos personales pueden ser comunicados legítimamente a otro destinatario, se debe informar al interesado en el momento en que se comunican al destinatario por primera vez. El responsable del tratamiento que proyecte tratar los datos para un fin que no sea aquel para el que se recogieron debe proporcionar al interesado, antes de dicho tratamiento ulterior, información sobre ese otro fin y otra información necesaria. Cuando el origen de los datos personales no pueda facilitarse al interesado por haberse utilizado varias fuentes, debe facilitarse información general.

(62) Sin embargo, no es necesario imponer la obligación de proporcionar información cuando el interesado ya posea la información, cuando el registro o la comunicación de los datos personales estén expresamente establecidos por ley, o cuando facilitar la información al interesado resulte imposible o exija un esfuerzo desproporcionado. Tal podría ser particularmente el caso cuando el tratamiento se realice con fines de archivo en interés público, fines de investigación científica o histórica o fines estadísticos. A este respecto, debe tomarse en consideración el número de interesados, la antigüedad de los datos y las garantías adecuadas adoptadas.

(63) Los interesados deben tener derecho a acceder a los datos personales recogidos que le conciernan y a ejercer dicho derecho con facilidad y a intervalos razonables, con el fin de conocer y verificar la licitud del tratamiento. Ello incluye el derecho de los interesados a acceder a datos relativos a la salud, por ejemplo los datos de sus historias clínicas que contengan información como diagnósticos, resultados de exámenes, evaluaciones de facultativos y cualesquiera tratamientos o intervenciones practicadas. Todo interesado debe, por tanto, tener el derecho a conocer y a que se le comuniquen, en particular, los fines para los que se tratan los datos personales, su plazo de tratamiento, sus destinatarios, la lógica implícita en todo tratamiento automático de datos personales y, por lo menos cuando se base en la elaboración de perfiles, las consecuencias de dicho tratamiento. Si es posible, el responsable del tratamiento debe estar facultado para facilitar acceso remoto a un sistema seguro que ofrezca al interesado un acceso directo a sus datos personales. Este derecho no debe afectar negativamente a los derechos y libertades de terceros, incluidos los secretos comerciales o la propiedad intelectual y, en particular, los derechos de propiedad intelectual que protegen programas informáticos. No obstante, estas consideraciones no deben tener



como resultado la negativa a prestar toda la información al interesado. Si trata una gran cantidad de información relativa al interesado, el responsable del tratamiento debe estar facultado para solicitar que, antes de facilitarse la información, el interesado especifique la información o actividades de tratamiento a que se refiere la solicitud.

(64) El responsable del tratamiento debe utilizar todas las medidas razonables para verificar la identidad de los interesados que soliciten acceso, en particular en el contexto de los servicios en línea y los identificadores en línea. El responsable no debe conservar datos personales con el único propósito de poder responder a posibles solicitudes.

(65) Los interesados deben tener derecho a que se rectifiquen los datos personales que le conciernen y un «derecho al olvido» si la retención de tales datos infringe el presente Reglamento o el Derecho de la Unión o de los Estados miembros aplicable al responsable del tratamiento. En particular, los interesados deben tener derecho a que sus datos personales se supriman y dejen de tratarse si ya no son necesarios para los fines para los que fueron recogidos o tratados de otro modo, si los interesados han retirado su consentimiento para el tratamiento o se oponen al tratamiento de datos personales que les conciernen, o si el tratamiento de sus datos personales incumple de otro modo el presente Reglamento. Este derecho es pertinente en particular si el interesado dio su consentimiento siendo niño y no se es plenamente consciente de los riesgos que implica el tratamiento, y más tarde quiere suprimir tales datos personales, especialmente en internet. El interesado debe poder ejercer este derecho aunque ya no sea un niño. Sin embargo, la retención ulterior de los datos personales debe ser lícita cuando sea necesaria para el ejercicio de la libertad de expresión e información, para el cumplimiento de una obligación legal, para el cumplimiento de una misión realizada en interés público o en el ejercicio de poderes públicos conferidos al responsable del tratamiento, por razones de interés público en el ámbito de la salud pública, con fines de archivo en interés público, fines de investigación científica o histórica o fines estadísticos, o para la formulación, el ejercicio o la defensa de reclamaciones.

(66) A fin de reforzar el «derecho al olvido» en el entorno en línea, el derecho de supresión debe ampliarse de tal forma que el responsable del tratamiento que haya hecho públicos datos personales esté obligado a indicar a los responsables del tratamiento que estén tratando tales datos personales que supriman todo enlace a ellos, o las copias o réplicas de tales datos. Al proceder así, dicho responsable debe tomar medidas razonables, teniendo en cuenta la tecnología y los medios a su disposición, incluidas las medidas técnicas, para informar de la solicitud del interesado a los responsables que estén tratando los datos personales.

(67) Entre los métodos para limitar el tratamiento de datos personales cabría incluir los consistentes en trasladar temporalmente los datos seleccionados a otro sistema de tratamiento, en impedir el acceso de usuarios a los datos personales seleccionados o en retirar temporalmente los datos publicados de un sitio internet. En los ficheros automatizados la limitación del tratamiento debe realizarse, en principio, por medios técnicos, de forma que los datos personales no sean objeto de operaciones de tratamiento ulterior ni puedan modificarse. El hecho de que el tratamiento de los datos personales esté limitado debe indicarse claramente en el sistema.

(68) Para reforzar aún más el control sobre sus propios datos, cuando el tratamiento de los datos personales se efectúe por medios automatizados, debe permitirse asimismo que los interesados que hubieran facilitado datos personales que les conciernan a un responsable del tratamiento los reciban en un formato estructurado, de uso común, de lectura mecánica e interoperable, y los transmitan a otro responsable del tratamiento. Debe alentarse a los responsables a crear formatos interoperables que permitan la portabilidad de datos. Dicho derecho debe aplicarse cuando el interesado haya facilitado los datos personales dando su consentimiento o cuando el tratamiento sea necesario para la ejecución de un contrato. No debe aplicarse cuando el tratamiento tiene una base jurídica distinta del consentimiento o el contrato. Por su propia naturaleza, dicho derecho no debe ejercerse en contra de responsables que traten datos personales en el ejercicio de sus funciones públicas. Por lo tanto, no debe aplicarse, cuando el tratamiento de los datos personales sea necesario para cumplir una obligación legal aplicable al responsable o para el cumplimiento de una misión realizada en interés público o en el ejercicio de poderes públicos conferidos al



responsable. El derecho del interesado a transmitir o recibir datos personales que lo conciernan no debe obligar al responsable a adoptar o mantener sistemas de tratamiento que sean técnicamente compatibles. Cuando un conjunto de datos personales determinado concierna a más de un interesado, el derecho a recibir tales datos se debe entender sin menoscabo de los derechos y libertades de otros interesados de conformidad con el presente Reglamento. Por otra parte, ese derecho no debe menoscabar el derecho del interesado a obtener la supresión de los datos personales y las limitaciones de ese derecho recogidas en el presente Reglamento, y en particular no debe implicar la supresión de los datos personales concernientes al interesado que este haya facilitado para la ejecución de un contrato, en la medida y durante el tiempo en que los datos personales sean necesarios para la ejecución de dicho contrato. El interesado debe tener derecho a que los datos personales se transmitan directamente de un responsable del tratamiento a otro, cuando sea técnicamente posible.

(69) En los casos en que los datos personales puedan ser tratados lícitamente porque el tratamiento es necesario para el cumplimiento de una misión realizada en interés público o en el ejercicio de poderes públicos conferidos al responsable del tratamiento o por motivos de intereses legítimos del responsable o de un tercero, el interesado debe, sin embargo, tener derecho a oponerse al tratamiento de cualquier dato personal relativo a su situación particular. Debe ser el responsable el que demuestre que sus intereses legítimos imperiosos prevalecen sobre los intereses o los derechos y libertades fundamentales del interesado.

(70) Si los datos personales son tratados con fines de mercadotecnia directa, el interesado debe tener derecho a oponerse a dicho tratamiento, inclusive a la elaboración de perfiles en la medida en que esté relacionada con dicha mercadotecnia directa, ya sea con respecto a un tratamiento inicial o ulterior, y ello en cualquier momento y sin coste alguno. Dicho derecho debe comunicarse explícitamente al interesado y presentarse claramente y al margen de cualquier otra información.

(71) El interesado debe tener derecho a no ser objeto de una decisión, que puede incluir una medida, que evalúe aspectos personales relativos a él, y que se base únicamente en el tratamiento automatizado y produzca efectos jurídicos en él o le afecte significativamente de modo similar, como la denegación automática de una solicitud de crédito en línea o los servicios de contratación en red en los que no medie intervención humana alguna. Este tipo de tratamiento incluye la elaboración de perfiles consistente en cualquier forma de tratamiento automatizado de los datos personales que evalúe aspectos personales relativos a una persona física, en particular para analizar o predecir aspectos relacionados con el rendimiento en el trabajo, la situación económica, la salud, las preferencias o intereses personales, la fiabilidad o el comportamiento, la situación o los movimientos del interesado, en la medida en que produzca efectos jurídicos en él o le afecte significativamente de modo similar. Sin embargo, se deben permitir las decisiones basadas en tal tratamiento, incluida la elaboración de perfiles, si lo autoriza expresamente el Derecho de la Unión o de los Estados miembros aplicable al responsable del tratamiento, incluso con fines de control y prevención del fraude y la evasión fiscal, realizada de conformidad con las reglamentaciones, normas y recomendaciones de las instituciones de la Unión o de los órganos de supervisión nacionales y para garantizar la seguridad y la fiabilidad de un servicio prestado por el responsable del tratamiento, o necesario para la conclusión o ejecución de un contrato entre el interesado y un responsable del tratamiento, o en los casos en los que el interesado haya dado su consentimiento explícito. En cualquier caso, dicho tratamiento debe estar sujeto a las garantías apropiadas, entre las que se deben incluir la información específica al interesado y el derecho a obtener intervención humana, a expresar su punto de vista, a recibir una explicación de la decisión tomada después de tal evaluación y a impugnar la decisión. Tal medida no debe afectar a un menor.

A fin de garantizar un tratamiento leal y transparente respecto del interesado, teniendo en cuenta las circunstancias y contexto específicos en los que se tratan los datos personales, el responsable del tratamiento debe utilizar procedimientos matemáticos o estadísticos adecuados para la elaboración de perfiles, aplicar medidas técnicas y organizativas apropiadas para garantizar, en particular, que se corrigen los factores que introducen inexactitudes en los datos personales y se reduce al máximo el riesgo de error, asegurar los datos personales de forma que se tengan en cuenta los posibles riesgos para

los intereses y derechos del interesado e impedir, entre otras cosas, efectos discriminatorios en las personas físicas por motivos de raza u origen étnico, opiniones políticas, religión o creencias, afiliación sindical, condición genética o estado de salud u orientación sexual, o tratamiento que dé lugar a medidas que produzcan tal efecto. Las decisiones automatizadas y la elaboración de perfiles sobre la base de categorías particulares de datos personales únicamente deben permitirse en condiciones específicas.

(72) La elaboración de perfiles está sujeta a las normas del presente Reglamento que rigen el tratamiento de datos personales, como los fundamentos jurídicos del tratamiento o los principios de la protección de datos. El Comité Europeo de Protección de Datos establecido por el presente Reglamento (en lo sucesivo, el «Comité») debe tener la posibilidad de formular orientaciones en este contexto.

(73) El Derecho de la Unión o de los Estados miembros puede imponer restricciones a determinados principios y a los derechos de información, acceso, rectificación o supresión de datos personales, al derecho a la portabilidad de los datos, al derecho de oposición, a las decisiones basadas en la elaboración de perfiles, así como a la comunicación de una violación de la seguridad de los datos personales a un interesado y a determinadas obligaciones conexas de los responsables del tratamiento, en la medida en que sea necesario y proporcionado en una sociedad democrática para salvaguardar la seguridad pública, incluida la protección de la vida humana, especialmente en respuesta a catástrofes naturales o de origen humano, la prevención, investigación y el enjuiciamiento de infracciones penales o la ejecución de sanciones penales, incluida la protección frente a las amenazas contra la seguridad pública o de violaciones de normas deontológicas en las profesiones reguladas, y su prevención, otros objetivos importantes de interés público general de la Unión o de un Estado miembro, en particular un importante interés económico o financiero de la Unión o de un Estado miembro, la llevanza de registros públicos por razones de interés público general, el tratamiento ulterior de datos personales archivados para ofrecer información específica relacionada con el comportamiento político durante los regímenes de antiguos Estados totalitarios, o la protección del interesado o de los derechos y libertades de otros, incluida la protección social, la salud pública y los fines humanitarios. Dichas restricciones deben ajustarse a lo dispuesto en la Carta y en el Convenio Europeo para la Protección de los Derechos Humanos y de las Libertades Fundamentales.

(74) Debe quedar establecida la responsabilidad del responsable del tratamiento por cualquier tratamiento de datos personales realizado por él mismo o por su cuenta. En particular, el responsable debe estar obligado a aplicar medidas oportunas y eficaces y ha de poder demostrar la conformidad de las actividades de tratamiento con el presente Reglamento, incluida la eficacia de las medidas. Dichas medidas deben tener en cuenta la naturaleza, el ámbito, el contexto y los fines del tratamiento así como el riesgo para los derechos y libertades de las personas físicas.

(75) Los riesgos para los derechos y libertades de las personas físicas, de gravedad y probabilidad variables, pueden deberse al tratamiento de datos que pudieran provocar daños y perjuicios físicos, materiales o inmateriales, en particular en los casos en los que el tratamiento pueda dar lugar a problemas de discriminación, usurpación de identidad o fraude, pérdidas financieras, daño para la reputación, pérdida de confidencialidad de datos sujetos al secreto profesional, reversión no autorizada de la seudonimización o cualquier otro perjuicio económico o social significativo; en los casos en los que se prive a los interesados de sus derechos y libertades o se les impida ejercer el control sobre sus datos personales; en los casos en los que los datos personales tratados revelen el origen étnico o racial, las opiniones políticas, la religión o creencias filosóficas, la militancia en sindicatos y el tratamiento de datos genéticos, datos relativos a la salud o datos sobre la vida sexual, o las condenas e infracciones penales o medidas de seguridad conexas; en los casos en los que se evalúen aspectos personales, en particular el análisis o la predicción de aspectos referidos al rendimiento en el trabajo, situación económica, salud, preferencias o intereses personales, fiabilidad o comportamiento, situación o movimientos, con el fin de crear o utilizar perfiles personales; en los casos en los que se traten datos personales de personas vulnerables, en particular niños; o en los casos en los que el tratamiento implique una gran cantidad de datos personales y afecte a un gran número de interesados.

(76) La probabilidad y la gravedad del riesgo para los derechos y libertades del interesado debe determinarse con referencia a la naturaleza, el alcance, el contexto y los fines del tratamiento de datos. El riesgo debe ponderarse sobre la base de una evaluación objetiva mediante la cual se determine si las operaciones de tratamiento de datos suponen un riesgo o si el riesgo es alto.

(77) Se podrían proporcionar directrices para la aplicación de medidas oportunas y para demostrar el cumplimiento por parte del responsable o del encargado del tratamiento, especialmente con respecto a la identificación del riesgo relacionado con el tratamiento, a su evaluación en términos de origen, naturaleza, probabilidad y gravedad y a la identificación de buenas prácticas para mitigar el riesgo, que revistan, en particular, la forma de códigos de conducta aprobados, certificaciones aprobadas, directrices dadas por el Comité o indicaciones proporcionadas por un delegado de protección de datos. El Comité también puede emitir directrices sobre operaciones de tratamiento que se considere improbable supongan un alto riesgo para los derechos y libertades de las personas físicas, e indicar qué medidas pueden ser suficientes en dichos casos para afrontar el riesgo en cuestión.

(78) La protección de los derechos y libertades de las personas físicas con respecto al tratamiento de datos personales exige la adopción de medidas técnicas y organizativas apropiadas con el fin de garantizar el cumplimiento de los requisitos del presente Reglamento. A fin de poder demostrar la conformidad con el presente Reglamento, el responsable del tratamiento debe adoptar políticas internas y aplicar medidas que cumplan en particular los principios de protección de datos desde el diseño y por defecto. Dichas medidas podrían consistir, entre otras, en reducir al máximo el tratamiento de datos personales, seudonimizar lo antes posible los datos personales, dar transparencia a las funciones y el tratamiento de datos personales, permitiendo a los interesados supervisar el tratamiento de datos y al responsable del tratamiento crear y mejorar elementos de seguridad. Al desarrollar, diseñar, seleccionar y usar aplicaciones, servicios y productos que están basados en el tratamiento de datos personales o que tratan datos personales para cumplir su función, ha de alentarse a los productores de los productos, servicios y aplicaciones a que tengan en cuenta el derecho a la protección de datos cuando desarrollan y diseñen estos productos, servicios y aplicaciones, y que se aseguren, con la debida atención al estado de la técnica, de que los responsables y los encargados del tratamiento están en condiciones de cumplir sus obligaciones en materia de protección de datos. Los principios de la protección de datos desde el diseño y por defecto también deben tenerse en cuenta en el contexto de los contratos públicos.

(79) La protección de los derechos y libertades de los interesados, así como la responsabilidad de los responsables y encargados del tratamiento, también en lo que respecta a la supervisión por parte de las autoridades de control y a las medidas adoptadas por ellas, requieren una atribución clara de las responsabilidades en virtud del presente Reglamento, incluidos los casos en los que un responsable determine los fines y medios del tratamiento de forma conjunta con otros responsables, o en los que el tratamiento se lleve a cabo por cuenta de un responsable.

(80) El responsable o el encargado del tratamiento no establecido en la Unión que esté tratando datos personales de interesados que se encuentran en la Unión y cuyas actividades de tratamiento están relacionadas con la oferta de bienes o servicios a dichos interesados en la Unión, independientemente de si se requiere un pago por parte de estos, o con el control de su comportamiento en la medida en que este tenga lugar en la Unión, debe designar a un representante, a menos que el tratamiento sea ocasional, no incluya el tratamiento a gran escala de categorías especiales de datos personales o el tratamiento de datos personales relativos a condenas e infracciones penales, y sea improbable que entrañe un riesgo para los derechos y libertades de las personas físicas, vista la naturaleza, el contexto, el ámbito y los fines del tratamiento, o si el responsable del tratamiento es una autoridad u organismo público. El representante debe actuar por cuenta del responsable o el encargado y puede ser contactado por cualquier autoridad de control. El representante debe ser designado expresamente por mandato escrito del responsable o del encargado para que actúe en su nombre con respecto a las obligaciones que les incumben en virtud del presente Reglamento. La designación de dicho representante no afecta a la responsabilidad del responsable o del encargado en virtud del presente Reglamento. Dicho representante debe

desempeñar sus funciones conforme al mandato recibido del responsable o del encargado, incluida la cooperación con las autoridades de control competentes en relación con cualquier medida que se tome para garantizar el cumplimiento del presente Reglamento. El representante designado debe estar sujeto a medidas coercitivas en caso de incumplimiento por parte del responsable o del encargado.

(81) Para garantizar el cumplimiento de las disposiciones del presente Reglamento respecto del tratamiento que lleve a cabo el encargado por cuenta del responsable, este, al encomendar actividades de tratamiento a un encargado, debe recurrir únicamente a encargados que ofrezcan suficientes garantías, en particular en lo que respecta a conocimientos especializados, fiabilidad y recursos, de cara a la aplicación de medidas técnicas y organizativas que cumplan los requisitos del presente Reglamento, incluida la seguridad del tratamiento. La adhesión del encargado a un código de conducta aprobado o a un mecanismo de certificación aprobado puede servir de elemento para demostrar el cumplimiento de las obligaciones por parte del responsable. El tratamiento por un encargado debe regirse por un contrato u otro acto jurídico con arreglo al Derecho de la Unión o de los Estados miembros que vincule al encargado con el responsable, que fije el objeto y la duración del tratamiento, la naturaleza y fines del tratamiento, el tipo de datos personales y las categorías de interesados, habida cuenta de las funciones y responsabilidades específicas del encargado en el contexto del tratamiento que ha de llevarse a cabo y del riesgo para los derechos y libertades del interesado. El responsable y el encargado pueden optar por basarse en un contrato individual o en cláusulas contractuales tipo que adopte directamente la Comisión o que primero adopte una autoridad de control de conformidad con el mecanismo de coherencia y posteriormente la Comisión. Una vez finalizado el tratamiento por cuenta del responsable, el encargado debe, a elección de aquel, devolver o suprimir los datos personales, salvo que el Derecho de la Unión o de los Estados miembros aplicable al encargado del tratamiento obligue a conservar los datos.

(82) Para demostrar la conformidad con el presente Reglamento, el responsable o el encargado del tratamiento debe mantener registros de las actividades de tratamiento bajo su responsabilidad. Todos los responsables y encargados están obligados a cooperar con la autoridad de control y a poner a su disposición, previa solicitud, dichos registros, de modo que puedan servir para supervisar las operaciones de tratamiento.

(83) A fin de mantener la seguridad y evitar que el tratamiento infrinja lo dispuesto en el presente Reglamento, el responsable o el encargado deben evaluar los riesgos inherentes al tratamiento y aplicar medidas para mitigarlos, como el cifrado. Estas medidas deben garantizar un nivel de seguridad adecuado, incluida la confidencialidad, teniendo en cuenta el estado de la técnica y el coste de su aplicación con respecto a los riesgos y la naturaleza de los datos personales que deban protegerse. Al evaluar el riesgo en relación con la seguridad de los datos, se deben tener en cuenta los riesgos que se derivan del tratamiento de los datos personales, como la destrucción, pérdida o alteración accidental o ilícita de datos personales transmitidos, conservados o tratados de otra forma, o la comunicación o acceso no autorizados a dichos datos, susceptibles en particular de ocasionar daños y perjuicios físicos, materiales o inmateriales.

(84) A fin de mejorar el cumplimiento del presente Reglamento en aquellos casos en los que sea probable que las operaciones de tratamiento entrañen un alto riesgo para los derechos y libertades de las personas físicas, debe incumbir al responsable del tratamiento la realización de una evaluación de impacto relativa a la protección de datos, que evalúe, en particular, el origen, la naturaleza, la particularidad y la gravedad de dicho riesgo. El resultado de la evaluación debe tenerse en cuenta cuando se decidan las medidas adecuadas que deban tomarse con el fin de demostrar que el tratamiento de los datos personales es conforme con el presente Reglamento. Si una evaluación de impacto relativa a la protección de datos muestra que las operaciones de tratamiento entrañan un alto riesgo que el responsable no puede mitigar con medidas adecuadas en términos de tecnología disponible y costes de aplicación, debe consultarse a la autoridad de control antes del tratamiento.

(85) Si no se toman a tiempo medidas adecuadas, las violaciones de la seguridad de los datos personales pueden entrañar daños y perjuicios físicos, materiales o inmateriales para las personas físicas, como pérdida de control sobre sus datos personales o restricción de

sus derechos, discriminación, usurpación de identidad, pérdidas financieras, reversión no autorizada de la seudonimización, daño para la reputación, pérdida de confidencialidad de datos sujetos al secreto profesional, o cualquier otro perjuicio económico o social significativo para la persona física en cuestión. Por consiguiente, tan pronto como el responsable del tratamiento tenga conocimiento de que se ha producido una violación de la seguridad de los datos personales, el responsable debe, sin dilación indebida y, de ser posible, a más tardar 72 horas después de que haya tenido constancia de ella, notificar la violación de la seguridad de los datos personales a la autoridad de control competente, a menos que el responsable pueda demostrar, atendiendo al principio de responsabilidad proactiva, la improbabilidad de que la violación de la seguridad de los datos personales entrañe un riesgo para los derechos y las libertades de las personas físicas. Si dicha notificación no es posible en el plazo de 72 horas, debe acompañarse de una indicación de los motivos de la dilación, pudiendo facilitarse información por fases sin más dilación indebida.

(86) El responsable del tratamiento debe comunicar al interesado sin dilación indebida la violación de la seguridad de los datos personales en caso de que puede entrañar un alto riesgo para sus derechos y libertades, y permitirle tomar las precauciones necesarias. La comunicación debe describir la naturaleza de la violación de la seguridad de los datos personales y las recomendaciones para que la persona física afectada mitigue los potenciales efectos adversos resultantes de la violación. Dichas comunicaciones a los interesados deben realizarse tan pronto como sea razonablemente posible y en estrecha cooperación con la autoridad de control, siguiendo sus orientaciones o las de otras autoridades competentes, como las autoridades policiales. Así, por ejemplo, la necesidad de mitigar un riesgo de daños y perjuicios inmediatos justificaría una rápida comunicación con los interesados, mientras que cabe justificar que la comunicación lleve más tiempo por la necesidad de aplicar medidas adecuadas para impedir violaciones de la seguridad de los datos personales continuas o similares.

(87) Debe verificarse si se ha aplicado toda la protección tecnológica adecuada y se han tomado las medidas organizativas oportunas para determinar de inmediato si se ha producido una violación de la seguridad de los datos personales y para informar sin dilación a la autoridad de control y al interesado. Debe verificarse que la notificación se ha realizado sin dilación indebida teniendo en cuenta, en particular, la naturaleza y gravedad de la violación de la seguridad de los datos personales y sus consecuencias y efectos adversos para el interesado. Dicha notificación puede resultar en una intervención de la autoridad de control de conformidad con las funciones y poderes que establece el presente Reglamento.

(88) Al establecer disposiciones de aplicación sobre el formato y los procedimientos aplicables a la notificación de las violaciones de la seguridad de los datos personales, hay que tener debidamente en cuenta las circunstancias de tal violación, inclusive si los datos personales habían sido protegidos mediante las medidas técnicas de protección adecuadas, limitando eficazmente la probabilidad de usurpación de identidad u otras formas de uso indebido. Asimismo, estas normas y procedimientos deben tener en cuenta los intereses legítimos de las autoridades policiales en caso de que una comunicación prematura pueda obstaculizar innecesariamente la investigación de las circunstancias de una violación de la seguridad de los datos personales.

(89) La Directiva 95/46/CE estableció la obligación general de notificar el tratamiento de datos personales a las autoridades de control. Pese a implicar cargas administrativas y financieras, dicha obligación, sin embargo, no contribuyó en todos los casos a mejorar la protección de los datos personales. Por tanto, estas obligaciones generales de notificación indiscriminada deben eliminarse y sustituirse por procedimientos y mecanismos eficaces que se centren, en su lugar, en los tipos de operaciones de tratamiento que, por su naturaleza, alcance, contexto y fines, entrañen probablemente un alto riesgo para los derechos y libertades de las personas físicas. Estos tipos de operaciones de tratamiento pueden ser, en particular, las que implican el uso de nuevas tecnologías, o son de una nueva clase y el responsable del tratamiento no ha realizado previamente una evaluación de impacto relativa a la protección de datos, o si resultan necesarias visto el tiempo transcurrido desde el tratamiento inicial.

(90) En tales casos, el responsable debe llevar a cabo, antes del tratamiento, una evaluación de impacto relativa a la protección de datos con el fin de valorar la particular



gravedad y probabilidad del alto riesgo, teniendo en cuenta la naturaleza, ámbito, contexto y fines del tratamiento y los orígenes del riesgo. Dicha evaluación de impacto debe incluir, en particular, las medidas, garantías y mecanismos previstos para mitigar el riesgo, garantizar la protección de los datos personales y demostrar la conformidad con el presente Reglamento.

(91) Lo anterior debe aplicarse, en particular, a las operaciones de tratamiento a gran escala que persiguen tratar una cantidad considerable de datos personales a nivel regional, nacional o supranacional y que podrían afectar a un gran número de interesados y entrañen probablemente un alto riesgo, por ejemplo, debido a su sensibilidad, cuando, en función del nivel de conocimientos técnicos alcanzado, se haya utilizado una nueva tecnología a gran escala y a otras operaciones de tratamiento que entrañan un alto riesgo para los derechos y libertades de los interesados, en particular cuando estas operaciones hace más difícil para los interesados el ejercicio de sus derechos. La evaluación de impacto relativa a la protección de datos debe realizarse también en los casos en los que se tratan datos personales para adoptar decisiones relativas a personas físicas concretas a raíz de una evaluación sistemática y exhaustiva de aspectos personales propios de personas físicas, basada en la elaboración de perfiles de dichos datos o a raíz del tratamiento de categorías especiales de datos personales, datos biométricos o datos sobre condenas e infracciones penales o medidas de seguridad conexas. También es necesaria una evaluación de impacto relativa a la protección de datos para el control de zonas de acceso público a gran escala, en particular cuando se utilicen dispositivos optoelectrónicos o para cualquier otro tipo de operación cuando la autoridad de control competente considere que el tratamiento entrañe probablemente un alto riesgo para los derechos y libertades de los interesados, en particular porque impida a los interesados ejercer un derecho o utilizar un servicio o ejecutar un contrato, o porque se efectúe sistemáticamente a gran escala. El tratamiento de datos personales no debe considerarse a gran escala si lo realiza, respecto de datos personales de pacientes o clientes, un solo médico, otro profesional de la salud o abogado. En estos casos, la evaluación de impacto de la protección de datos no debe ser obligatoria.

(92) Hay circunstancias en las que puede ser razonable y económico que una evaluación de impacto relativa a la protección de datos abarque más de un único proyecto, por ejemplo, en el caso de que las autoridades u organismos públicos prevean crear una aplicación o plataforma común de tratamiento, o si varios responsables proyecten introducir una aplicación o un entorno de tratamiento común en un sector o segmento empresarial o para una actividad horizontal de uso generalizado.

(93) Los Estados miembros, al adoptar el Derecho en el que se basa el desempeño de las funciones de la autoridad pública o el organismo público y que regula la operación o el conjunto de operaciones de tratamiento en cuestión, pueden considerar necesario llevar a cabo dicha evaluación con carácter previo a las actividades de tratamiento.

(94) Debe consultarse a la autoridad de control antes de iniciar las actividades de tratamiento si una evaluación de impacto relativa a la protección de datos muestra que, en ausencia de garantías, medidas de seguridad y mecanismos destinados a mitigar los riesgos, el tratamiento entrañaría un alto riesgo para los derechos y libertades de las personas físicas, y el responsable del tratamiento considera que el riesgo no puede mitigarse por medios razonables en cuanto a tecnología disponible y costes de aplicación. Existe la probabilidad de que ese alto riesgo se deba a determinados tipos de tratamiento y al alcance y frecuencia de este, lo que también puede ocasionar daños y perjuicios o una injerencia en los derechos y libertades de la persona física. La autoridad de control debe responder a la solicitud de consulta dentro de un plazo determinado. Sin embargo, la ausencia de respuesta de la autoridad de control dentro de dicho plazo no debe obstar a cualquier intervención de dicha autoridad basada en las funciones y poderes que le atribuye el presente Reglamento, incluido el poder de prohibir operaciones de tratamiento. Como parte de dicho proceso de consulta, se puede presentar a la autoridad de control el resultado de una evaluación de impacto relativa a la protección de datos efectuada en relación con el tratamiento en cuestión, en particular las medidas previstas para mitigar los riesgos para los derechos y libertades de las personas físicas.

(95) El encargado del tratamiento debe asistir al responsable cuando sea necesario y a petición suya, a fin de asegurar que se cumplen las obligaciones que se derivan de la



realización de las evaluaciones de impacto relativas a la protección de datos y de la consulta previa a la autoridad de control.

(96) Deben llevarse también a cabo consultas con la autoridad de control en el curso de la tramitación de una medida legislativa o reglamentaria que establezca el tratamiento de datos personales, a fin de garantizar la conformidad del tratamiento previsto con el presente Reglamento y, en particular, de mitigar el riesgo que implique el tratamiento para el interesado.

(97) Al supervisar la observancia interna del presente Reglamento, el responsable o el encargado del tratamiento debe contar con la ayuda de una persona con conocimientos especializados del Derecho y la práctica en materia de protección de datos si el tratamiento lo realiza una autoridad pública, a excepción de los tribunales u otras autoridades judiciales independientes en el ejercicio de su función judicial, si el tratamiento lo realiza en el sector privado un responsable cuyas actividades principales consisten en operaciones de tratamiento a gran escala que requieren un seguimiento habitual y sistemático de los interesados, o si las actividades principales del responsable o del encargado consisten en el tratamiento a gran escala de categorías especiales de datos personales y de datos relativos a condenas e infracciones penales. En el sector privado, las actividades principales de un responsable están relacionadas con sus actividades primarias y no están relacionadas con el tratamiento de datos personales como actividades auxiliares. El nivel de conocimientos especializados necesario se debe determinar, en particular, en función de las operaciones de tratamiento de datos que se lleven a cabo y de la protección exigida para los datos personales tratados por el responsable o el encargado. Tales delegados de protección de datos, sean o no empleados del responsable del tratamiento, deben estar en condiciones de desempeñar sus funciones y cometidos de manera independiente.

(98) Se debe incitar a las asociaciones u otros organismos que representen a categorías de responsables o encargados a que elaboren códigos de conducta, dentro de los límites fijados por el presente Reglamento, con el fin de facilitar su aplicación efectiva, teniendo en cuenta las características específicas del tratamiento llevado a cabo en determinados sectores y las necesidades específicas de las microempresas y las pequeñas y medianas empresas. Dichos códigos de conducta podrían en particular establecer las obligaciones de los responsables y encargados, teniendo en cuenta el riesgo probable para los derechos y libertades de las personas físicas que se derive del tratamiento.

(99) Al elaborar un código de conducta, o al modificar o ampliar dicho código, las asociaciones y otros organismos que representan a categorías de responsables o encargados deben consultar a las partes interesadas, incluidos los interesados cuando sea posible, y tener en cuenta las consideraciones transmitidas y las opiniones manifestadas en respuesta a dichas consultas.

(100) A fin de aumentar la transparencia y el cumplimiento del presente Reglamento, debe fomentarse el establecimiento de mecanismos de certificación y sellos y marcas de protección de datos, que permitan a los interesados evaluar con mayor rapidez el nivel de protección de datos de los productos y servicios correspondientes.

(101) Los flujos transfronterizos de datos personales a, y desde, países no pertenecientes a la Unión y organizaciones internacionales son necesarios para la expansión del comercio y la cooperación internacionales. El aumento de estos flujos plantea nuevos retos e inquietudes en lo que respecta a la protección de los datos de carácter personal. No obstante, si los datos personales se transfieren de la Unión a responsables, encargados u otros destinatarios en terceros países o a organizaciones internacionales, esto no debe menoscabar el nivel de protección de las personas físicas garantizado en la Unión por el presente Reglamento, ni siquiera en las transferencias ulteriores de datos personales desde el tercer país u organización internacional a responsables y encargados en el mismo u otro tercer país u organización internacional. En todo caso, las transferencias a terceros países y organizaciones internacionales solo pueden llevarse a cabo de plena conformidad con el presente Reglamento. Una transferencia solo podría tener lugar si, a reserva de las demás disposiciones del presente Reglamento, el responsable o encargado cumple las disposiciones del presente Reglamento relativas a la transferencia de datos personales a terceros países u organizaciones internacionales.

(102) El presente Reglamento se entiende sin perjuicio de los acuerdos internacionales celebrados entre la Unión y terceros países que regulan la transferencia de datos personales, incluidas las oportunas garantías para los interesados. Los Estados miembros pueden celebrar acuerdos internacionales que impliquen la transferencia de datos personales a terceros países u organizaciones internacionales siempre que dichos acuerdos no afecten al presente Reglamento ni a ninguna otra disposición del Derecho de la Unión e incluyan un nivel adecuado de protección de los derechos fundamentales de los interesados.

(103) La Comisión puede decidir, con efectos para toda la Unión, que un tercer país, un territorio o un sector específico de un tercer país, o una organización internacional ofrece un nivel de protección de datos adecuado, aportando de esta forma en toda la Unión seguridad y uniformidad jurídicas en lo que se refiere al tercer país u organización internacional que se considera ofrece tal nivel de protección. En estos casos, se pueden realizar transferencias de datos personales a estos países sin que se requiera obtener otro tipo de autorización. La Comisión también puede decidir revocar esa decisión, previo aviso y completa declaración motivada al tercer país u organización internacional.

(104) En consonancia con los valores fundamentales en los que se basa la Unión, en particular la protección de los derechos humanos, la Comisión, en su evaluación del tercer país, o de un territorio o un sector específico de un tercer país, debe tener en cuenta de qué manera respeta un determinado tercer país respeta el Estado de Derecho, el acceso a la justicia y las normas y criterios internacionales en materia de derechos humanos y su Derecho general y sectorial, incluida la legislación relativa a la seguridad pública, la defensa y la seguridad nacional, así como el orden público y el Derecho penal. En la adopción de una decisión de adecuación con respecto a un territorio o un sector específico de un tercer país se deben tener en cuenta criterios claros y objetivos, como las actividades concretas de tratamiento y el alcance de las normas jurídicas aplicables y la legislación vigente en el tercer país. El tercer país debe ofrecer garantías que aseguren un nivel adecuado de protección equivalente en lo esencial al ofrecido en la Unión, en particular cuando los datos personales son objeto de tratamiento en uno o varios sectores específicos. En particular, el tercer país debe garantizar que haya un control verdaderamente independiente de la protección de datos y establecer mecanismos de cooperación con las autoridades de protección de datos de los Estados miembros, así como reconocer a los interesados derechos efectivos y exigibles y acciones administrativas y judiciales efectivas.

(105) Aparte de los compromisos internacionales adquiridos por el tercer país u organización internacional, la Comisión debe tener en cuenta las obligaciones resultantes de la participación del tercer país u organización internacional en sistemas multilaterales o regionales, en particular en relación con la protección de los datos personales, y el cumplimiento de esas obligaciones. En particular, debe tenerse en cuenta la adhesión del país al Convenio del Consejo de Europa, de 28 de enero de 1981, para la protección de las personas con respecto al tratamiento automatizado de datos de carácter personal y su Protocolo adicional. La Comisión debe consultar al Comité al evaluar el nivel de protección existente en terceros países u organizaciones internacionales.

(106) La Comisión debe supervisar la aplicación de las decisiones sobre el nivel de protección en un país tercero, un territorio o un sector específico de un país tercero, o una organización internacional, y la aplicación las decisiones adoptadas sobre la base del artículo 25, apartado 6, o el artículo 26, apartado 4, de la Directiva 95/46/CE. En sus decisiones de adecuación, la Comisión debe establecer un mecanismo para la revisión periódica de su aplicación. Dicha revisión periódica debe realizarse en colaboración con el tercer país u organización internacional de que se trate y tener en cuenta todos los cambios en la materia que se produzcan en dicho tercer país u organización internacional. A efectos de la supervisión y realización de las revisiones periódicas, la Comisión debe tomar en consideración las opiniones y conclusiones del Parlamento Europeo y del Consejo, así como de otros organismos y fuentes pertinentes. La Comisión debe evaluar, en un plazo razonable, la aplicación de dichas decisiones e informar de cualquier conclusión pertinente al Comité que, en el sentido del Reglamento (UE) n.º 182/2011 del Parlamento Europeo y del Consejo <sup>(12)</sup>, establece el presente Reglamento, y al Parlamento Europeo y el Consejo.

(107) La Comisión puede reconocer que un tercer país, un territorio o sector específico en un tercer país, o una organización internacional ya no garantiza un nivel de protección de

datos adecuado. En consecuencia, debe prohibirse la transferencia de datos personales a dicho tercer país u organización internacional, salvo que se cumplan los requisitos del presente Reglamento relativos a las transferencias basadas en garantías adecuadas, incluidas las normas corporativas vinculantes, y a las excepciones aplicadas a situaciones específicas. En ese caso, debe establecerse la celebración de consultas entre la Comisión y esos terceros países u organizaciones internacionales. La Comisión debe informar en tiempo oportuno al tercer país u organización internacional de las razones y entablar consultas a fin de subsanar la situación.

(108) En ausencia de una decisión por la que se constate la adecuación de la protección de los datos, el responsable o el encargado del tratamiento deben tomar medidas para compensar la falta de protección de datos en un tercer país mediante garantías adecuadas para el interesado. Tales garantías adecuadas pueden consistir en el recurso a normas corporativas vinculantes, a cláusulas tipo de protección de datos adoptadas por la Comisión o por una autoridad de control, o a cláusulas contractuales autorizadas por una autoridad de control. Esas garantías deben asegurar la observancia de requisitos de protección de datos y derechos de los interesados adecuados al tratamiento dentro de la Unión, incluida la disponibilidad por parte de los interesados de derechos exigibles y de acciones legales efectivas, lo que incluye el derecho a obtener una reparación administrativa o judicial efectiva y a reclamar una indemnización, en la Unión o en un tercer país. En particular, deben referirse al cumplimiento de los principios generales relativos al tratamiento de los datos personales y los principios de la protección de datos desde el diseño y por defecto. Las transferencias también pueden realizarlas autoridades o entidades públicas con entidades o autoridades públicas de terceros países o con organizaciones internacionales con competencias o funciones correspondientes, igualmente sobre la base de disposiciones incorporadas a acuerdos administrativos, como un memorando de entendimiento, que reconozcan derechos exigibles y efectivos a los interesados. Si las garantías figuran en acuerdos administrativos que no sean jurídicamente vinculantes se debe recabar la autorización de la autoridad de control competente.

(109) La posibilidad de que el responsable o el encargado del tratamiento recurran a cláusulas tipo de protección de datos adoptadas por la Comisión o una autoridad de control no debe obstar a que los responsables o encargados incluyan las cláusulas tipo de protección de datos en un contrato más amplio, como un contrato entre dos encargados, o a que añadan otras cláusulas o garantías adicionales, siempre que no contradigan, directa o indirectamente, las cláusulas contractuales tipo adoptadas por la Comisión o por una autoridad de control, ni mermen los derechos o las libertades fundamentales de los interesados. Se debe alentar a los responsables y encargados del tratamiento a ofrecer garantías adicionales mediante compromisos contractuales que complementen las cláusulas tipo de protección de datos.

(110) Todo grupo empresarial o unión de empresas dedicadas a una actividad económica conjunta debe tener la posibilidad de invocar normas corporativas vinculantes autorizadas para sus transferencias internacionales de la Unión a organizaciones dentro del mismo grupo empresarial o unión de empresas dedicadas a una actividad económica conjunta, siempre que tales normas corporativas incorporen todos los principios esenciales y derechos aplicables con el fin de ofrecer garantías adecuadas para las transferencias o categorías de transferencias de datos de carácter personal.

(111) Se debe establecer la posibilidad de realizar transferencias en determinadas circunstancias, de mediar el consentimiento explícito del interesado, si la transferencia es ocasional y necesaria en relación con un contrato o una reclamación, independientemente de tratarse de un procedimiento judicial o un procedimiento administrativo o extrajudicial, incluidos los procedimientos ante organismos reguladores. También se debe establecer la posibilidad de realizar transferencias cuando así lo requieran razones importantes de interés público establecidas por el Derecho de la Unión o de los Estados miembros, o cuando la transferencia se haga a partir de un registro establecido por ley y se destine a consulta por el público o por personas que tengan un interés legítimo. En este último caso la transferencia no debe afectar a la totalidad de los datos personales o de las categorías de datos incluidos en el registro y, cuando el registro esté destinado a su consulta por personas que tengan un interés legítimo, la transferencia solo debe efectuarse a petición de dichas personas o, si

estas van a ser las destinatarias, teniendo plenamente en cuenta los intereses y los derechos fundamentales del interesado.

(112) Dichas excepciones deben aplicarse en particular a las transferencias de datos requeridas y necesarias por razones importantes de interés público, por ejemplo en caso de intercambios internacionales de datos entre autoridades en el ámbito de la competencia, administraciones fiscales o aduaneras, entre autoridades de supervisión financiera, entre servicios competentes en materia de seguridad social o de sanidad pública, por ejemplo en caso contactos destinados a localizar enfermedades contagiosas o para reducir y/o eliminar el dopaje en el deporte. La transferencia de datos personales también debe considerarse lícita en caso de que sea necesaria para proteger un interés esencial para los intereses vitales del interesado o de otra persona, incluida la integridad física o la vida, si el interesado no está en condiciones de dar su consentimiento. En ausencia de una decisión de adecuación, el Derecho de la Unión o de los Estados miembros puede limitar expresamente, por razones importantes de interés público, la transferencia de categorías específicas de datos a un tercer país o a una organización internacional. Los Estados miembros deben notificar esas disposiciones a la Comisión. Puede considerarse necesaria, por una razón importante de interés público o por ser de interés vital para el interesado, toda transferencia a una organización internacional humanitaria de datos personales de un interesado que no tenga capacidad física o jurídica para dar su consentimiento, con el fin de desempeñar un cometido basado en las Convenciones de Ginebra o de conformarse al Derecho internacional humanitario aplicable en caso de conflictos armados.

(113) Las transferencias que pueden calificarse de no repetitivas y sólo se refieren a un número limitado de interesados, también han de ser posibles en caso de servir a intereses legítimos imperiosos del responsable del tratamiento, si no prevalecen sobre ellos los intereses o los derechos y libertades del interesado y el responsable ha evaluado todas las circunstancias concurrentes en la transferencia de datos. El responsable debe prestar especial atención a la naturaleza de los datos personales, la finalidad y la duración de la operación o las operaciones de tratamiento propuestas, así como la situación en el país de origen, el tercer país y el país de destino final, y ofrecer, garantías apropiadas para proteger los derechos fundamentales y las libertades de las personas físicas con respecto al tratamiento de sus datos personales. Dichas transferencias sólo deben ser posibles en casos aislados, cuando ninguno de los otros motivos para la transferencia sean aplicables. Las legítimas expectativas de la sociedad en un aumento del conocimiento se deben tener en cuenta para fines de investigación científica o histórica o fines estadísticos. El responsable debe informar de la transferencia a la autoridad de control y al interesado.

(114) En cualquier caso, cuando la Comisión no haya tomado ninguna decisión sobre el nivel adecuado de la protección de datos en un tercer país, el responsable o el encargado del tratamiento deben arbitrar soluciones que garanticen a los interesados derechos exigibles y efectivos con respecto al tratamiento de sus datos en la Unión, una vez transferidos estos, de forma que sigan beneficiándose de derechos fundamentales y garantías.

(115) Algunos países terceros adoptan leyes, reglamentaciones y otros actos jurídicos con los que se pretende regular directamente las actividades de tratamiento de personas físicas y jurídicas bajo jurisdicción de los Estados miembros. Esto puede incluir sentencias de órganos jurisdiccionales o decisiones de autoridades administrativas de terceros países que obliguen a un responsable o un encargado del tratamiento a transferir o comunicar datos personales, y que no se basen en un acuerdo internacional, como un tratado de asistencia judicial mutua, en vigor entre el tercer país requirente y la Unión o un Estado miembro. La aplicación extraterritorial de dichas leyes, reglamentaciones y otros actos jurídicos puede ser contraria al Derecho internacional e impedir la protección de las personas físicas garantizada en la Unión en virtud del presente Reglamento. Las transferencias solo deben autorizarse cuando se cumplan las condiciones del presente Reglamento relativas a las transferencias a terceros países. Tal puede ser el caso, entre otros, cuando la comunicación sea necesaria por una razón importante de interés público reconocida por el Derecho de la Unión o de los Estados miembros aplicable al responsable del tratamiento.

(116) Cuando los datos personales circulan a través de las fronteras hacia el exterior de la Unión se puede poner en mayor riesgo la capacidad de las personas físicas para ejercer

los derechos de protección de datos, en particular con el fin de protegerse contra la utilización o comunicación ilícitas de dicha información. Al mismo tiempo, es posible que las autoridades de control se vean en la imposibilidad de tramitar reclamaciones o realizar investigaciones relativas a actividades desarrolladas fuera de sus fronteras. Sus esfuerzos por colaborar en el contexto transfronterizo también pueden verse obstaculizados por poderes preventivos o correctivos insuficientes, regímenes jurídicos incoherentes y obstáculos prácticos, como la escasez de recursos. Por consiguiente, es necesario fomentar una cooperación más estrecha entre las autoridades de control encargadas de la protección de datos para ayudarlas a intercambiar información y a llevar a cabo investigaciones con sus homólogos internacionales. A fin de desarrollar mecanismos de cooperación internacional que faciliten y proporcionen asistencia internacional mutua en la ejecución de legislación en materia de protección de datos personales, la Comisión y las autoridades de control deben intercambiar información y cooperar en actividades relativas al ejercicio de sus competencias con las autoridades competentes de terceros países, sobre la base de la reciprocidad y de conformidad con el presente Reglamento.

(117) El establecimiento en los Estados miembros de autoridades de control capacitadas para desempeñar sus funciones y ejercer sus competencias con plena independencia constituye un elemento esencial de la protección de las personas físicas con respecto al tratamiento de datos de carácter personal. Los Estados miembros deben tener la posibilidad de establecer más de una autoridad de control, a fin de reflejar su estructura constitucional, organizativa y administrativa.

(118) La independencia de las autoridades de control no debe significar que dichas autoridades puedan quedar exentas de mecanismos de control o supervisión en relación con sus gastos financieros, o de control judicial.

(119) Si un Estado miembro establece varias autoridades de control, debe disponer por ley mecanismos que garanticen la participación efectiva de dichas autoridades de control en el mecanismo de coherencia. Tal Estado miembro debe, en particular, designar a la autoridad de control que actuará como punto de contacto único de cara a la participación efectiva de dichas autoridades en el citado mecanismo, garantizando así una cooperación rápida y fluida con otras autoridades de control, el Comité y la Comisión.

(120) Todas las autoridades de control deben estar dotadas de los recursos financieros y humanos, los locales y las infraestructuras que sean necesarios para la realización eficaz de sus funciones, en particular las relacionadas con la asistencia recíproca y la cooperación con otras autoridades de control de la Unión. Cada autoridad de control debe disponer de un presupuesto anual público propio, que podrá formar parte del presupuesto general del Estado o de otro ámbito nacional.

(121) Las condiciones generales aplicables al miembro o los miembros de la autoridad de control deben establecerse por ley en cada Estado miembro y disponer, en particular, que dichos miembros han de ser nombrados, por un procedimiento transparente, por el Parlamento, el Gobierno o el jefe de Estado del Estado miembro, a propuesta del Gobierno, de un miembro del Gobierno o del Parlamento o una de sus cámaras, o por un organismo independiente encargado del nombramiento en virtud del Derecho de los Estados miembros. A fin de garantizar la independencia de la autoridad de control, sus miembros deben actuar con integridad, abstenerse de cualquier acción que sea incompatible con sus funciones y no participar, mientras dure su mandato, en ninguna actividad profesional incompatible, sea o no remunerada. La autoridad de control debe tener su propio personal, seleccionado por esta o por un organismo independiente establecido por el Derecho de los Estados miembros, que esté subordinado exclusivamente al miembro o los miembros de la autoridad de control.

(122) Cada autoridad de control debe ser competente, en el territorio de su Estado miembro, para ejercer los poderes y desempeñar las funciones que se le confieran de conformidad con el presente Reglamento. Lo anterior debe abarcar, en particular, el tratamiento en el contexto de las actividades de un establecimiento del responsable o del encargado en el territorio de su Estado miembro, el tratamiento de datos personales realizado por autoridades públicas o por organismos privados que actúen en interés público, el tratamiento que afecte a interesados en su territorio, o el tratamiento realizado por un responsable o un encargado que no esté establecido en la Unión cuando sus destinatarios sean interesados residentes en su territorio. Debe incluirse el examen de reclamaciones



presentadas por un interesado, la realización de investigaciones sobre la aplicación del presente Reglamento y el fomento de la sensibilización del público acerca de los riesgos, las normas, las garantías y los derechos en relación con el tratamiento de datos personales.

(123) A fin de proteger a las personas físicas con respecto al tratamiento de sus datos personales y de facilitar la libre circulación de los datos personales en el mercado interior, las autoridades de control deben supervisar la aplicación de las disposiciones adoptadas de conformidad con el presente Reglamento y contribuir a su aplicación coherente en toda la Unión. A tal efecto, las autoridades de control deben cooperar entre ellas y con la Comisión, sin necesidad de acuerdo alguno entre Estados miembros sobre la prestación de asistencia mutua ni sobre dicha cooperación.

(124) Si el tratamiento de datos personales se realiza en el contexto de las actividades de un establecimiento de un responsable o un encargado en la Unión y el responsable o el encargado está establecido en más de un Estado miembro, o si el tratamiento en el contexto de las actividades de un único establecimiento de un responsable o un encargado en la Unión afecta o es probable que afecte sustancialmente a interesados en más de un Estado miembro, la autoridad de control del establecimiento principal o del único establecimiento del responsable o del encargado debe actuar como autoridad principal. Dicha autoridad debe cooperar con las demás autoridades interesadas, ya sea porque el responsable o el encargado tenga un establecimiento en el territorio de su Estado miembro, porque afecte sustancialmente a interesados que residen en su territorio, o porque se haya presentado una reclamación ante ellas. Asimismo, cuando un interesado que no resida en ese Estado miembro haya presentado una reclamación, la autoridad de control ante la que se haya presentado esta también debe ser autoridad de control interesada. En el marco de sus funciones de formulación de directrices sobre cualquier cuestión relacionada con la aplicación del presente Reglamento, el Comité debe estar facultado para formular directrices, en particular sobre los criterios que han de tenerse en cuenta para determinar si el tratamiento en cuestión afecta sustancialmente a interesados de más de un Estado miembro y sobre lo que constituya una objeción pertinente y motivada.

(125) La autoridad principal debe ser competente para adoptar decisiones vinculantes relativas a las medidas de aplicación de los poderes conferidos con arreglo al presente Reglamento. En su calidad de autoridad principal, la autoridad de control debe implicar estrechamente y coordinar a las autoridades de control interesadas en el proceso de toma de decisiones. En los casos en los que la decisión consista en rechazar total o parcialmente la reclamación del interesado, esa decisión debe ser adoptada por la autoridad de control ante la que se haya presentado la reclamación.

(126) La decisión debe ser acordada conjuntamente por la autoridad de control principal y las autoridades de control interesadas y debe dirigirse al establecimiento principal o único del responsable o del encargado del tratamiento y ser vinculante para ambos. El responsable o el encargado deben tomar las medidas necesarias para garantizar el cumplimiento del presente Reglamento y la aplicación de la decisión notificada por la autoridad de control principal al establecimiento principal del responsable o del encargado en lo que se refiere a las actividades de tratamiento en la Unión.

(127) Cada autoridad de control que no actúa como autoridad principal debe ser competente para tratar asuntos locales en los que, si bien el responsable o el encargado del tratamiento está establecido en más de un Estado miembro, el objeto del tratamiento específico se refiere exclusivamente al tratamiento efectuado en un único Estado miembro y afecta exclusivamente a interesados de ese único Estado miembro, por ejemplo cuando el tratamiento tiene como objeto datos personales de empleados en el contexto específico de empleo de un Estado miembro. En tales casos, la autoridad de control debe informar sin dilación al respecto a la autoridad de control principal. Una vez informada, la autoridad de control principal debe decidir si tratará el asunto de acuerdo con la disposición aplicable a la cooperación entre la autoridad de control principal y otras autoridades de control interesadas («mecanismo de ventanilla única»), o si lo debe tratar localmente la autoridad de control que le haya informado. Al decidir si trata el asunto, la autoridad de control principal debe considerar si existe un establecimiento del responsable o del encargado en el Estado miembro de la autoridad de control que le haya informado, con el fin de garantizar la ejecución efectiva de la decisión respecto del responsable o encargado del tratamiento. Si la



autoridad de control principal decide tratar el asunto, se debe ofrecer a la autoridad de control informante la posibilidad de presentar un proyecto de decisión, que la autoridad de control principal ha de tener en cuenta en la mayor medida posible al preparar su proyecto de decisión al amparo del mecanismo de ventanilla única.

(128) Las normas sobre la autoridad de control principal y el mecanismo de ventanilla única no deben aplicarse cuando el tratamiento sea realizado por autoridades públicas u organismos privados en interés público. En tales casos, la única autoridad de control competente para ejercer los poderes conferidos con arreglo al presente Reglamento debe ser la autoridad de control del Estado miembro en el que estén establecidos la autoridad pública o el organismo privado.

(129) Para garantizar la supervisión y ejecución coherentes del presente Reglamento en toda la Unión, las autoridades de control deben tener en todos los Estados miembros las mismas funciones y poderes efectivos, incluidos poderes de investigación, poderes correctivos y sancionadores, y poderes de autorización y consultivos, especialmente en casos de reclamaciones de personas físicas, y sin perjuicio de las competencias de las autoridades encargadas de la persecución de los delitos con arreglo al Derecho de los Estados miembros para poner en conocimiento de las autoridades judiciales las infracciones del presente Reglamento y ejercitar acciones judiciales. Dichos poderes deben incluir también el poder de imponer una limitación temporal o definitiva al tratamiento, incluida su prohibición. Los Estados miembros pueden especificar otras funciones relacionadas con la protección de datos personales con arreglo al presente Reglamento. Los poderes de las autoridades de control deben ejercerse de conformidad con garantías procesales adecuadas establecidas en el Derecho de la Unión y los Estados miembros, de forma imparcial, equitativa y en un plazo razonable. En particular, toda medida debe ser adecuada, necesaria y proporcionada con vistas a garantizar el cumplimiento del presente Reglamento, teniendo en cuenta las circunstancias de cada caso concreto, respetar el derecho de todas las personas a ser oídas antes de que se adopte cualquier medida que las afecte negativamente y evitar costes superfluos y molestias excesivas para las personas afectadas. Los poderes de investigación en lo que se refiere al acceso a instalaciones deben ejercerse de conformidad con los requisitos específicos del Derecho procesal de los Estados miembros, como el de la autorización judicial previa. Toda medida jurídicamente vinculante de la autoridad de control debe constar por escrito, ser clara e inequívoca, indicar la autoridad de control que dictó la medida y la fecha en que se dictó, llevar la firma del director o de un miembro de la autoridad de control autorizado por este, especificar los motivos de la medida y mencionar el derecho a la tutela judicial efectiva. Esto no debe obstar a que se impongan requisitos adicionales con arreglo al Derecho procesal de los Estados miembros. La adopción de una decisión jurídicamente vinculante implica que puede ser objeto de control judicial en el Estado miembro de la autoridad de control que adoptó la decisión.

(130) Cuando la autoridad de control ante la cual se haya presentado la reclamación no sea la autoridad de control principal, esta última debe cooperar estrechamente con la primera con arreglo a las disposiciones sobre cooperación y coherencia establecidas en el presente Reglamento. En tales casos, la autoridad de control principal, al tomar medidas concebidas para producir efectos jurídicos, incluida la imposición de multas administrativas, debe tener en cuenta en la mayor medida posible la opinión de la autoridad de control ante la cual se haya presentado la reclamación y la cual debe seguir siendo competente para realizar cualquier investigación en el territorio de su propio Estado miembro en enlace con la autoridad de control competente.

(131) En casos en los que otra autoridad de control deba actuar como autoridad de control principal para las actividades de tratamiento del responsable o del encargado pero el objeto concreto de una reclamación o la posible infracción afecta únicamente a las actividades de tratamiento del responsable o del encargado en el Estado miembro en el que se haya presentado la reclamación o detectado la posible infracción y el asunto no afecta sustancialmente ni es probable que afecte sustancialmente a interesados de otros Estados miembros, la autoridad de control que reciba una reclamación o que detecte situaciones que conlleven posibles infracciones del presente Reglamento o reciba de otra manera información sobre estas debe tratar de llegar a un arreglo amistoso con el responsable del tratamiento y, si no prospera, ejercer todos sus poderes. En lo anterior se debe incluir el

tratamiento específico realizado en el territorio del Estado miembro de la autoridad de control o con respecto a interesados en el territorio de dicho Estado miembro; el tratamiento efectuado en el contexto de una oferta de bienes o servicios destinada específicamente a interesados en el territorio del Estado miembro de la autoridad de control; o el tratamiento que deba evaluarse teniendo en cuenta las obligaciones legales pertinentes en virtud del Derecho de los Estados miembros.

(132) Entre las actividades de sensibilización del público por parte de las autoridades de control deben incluirse medidas específicas dirigidas a los responsables y los encargados del tratamiento, incluidas las microempresas y las pequeñas y medianas empresas, así como las personas físicas, en particular en el contexto educativo.

(133) Las autoridades de control se deben ayudar una a otra en el desempeño de sus funciones y prestar asistencia mutua, con el fin de garantizar la aplicación y ejecución coherentes del presente Reglamento en el mercado interior. Una autoridad de control que solicite asistencia mutua puede adoptar una medida provisional si no recibe respuesta a su solicitud de asistencia en el plazo de un mes a partir de su recepción por la otra autoridad de control.

(134) Cada autoridad de control debe participar, cuando proceda, en operaciones conjuntas con otras autoridades de control. La autoridad de control a la que se solicite ayuda debe tener la obligación de responder a la solicitud en un plazo de tiempo determinado.

(135) A fin de garantizar la aplicación coherente del presente Reglamento en toda la Unión, debe establecerse un mecanismo de coherencia para la cooperación entre las autoridades de control. Este mecanismo debe aplicarse en particular cuando una autoridad de control prevea adoptar una medida dirigida a producir efectos jurídicos en lo que se refiere a operaciones de tratamiento que afecten sustancialmente a un número significativo de interesados en varios Estados miembros. También debe aplicarse cuando cualquier autoridad de control interesada o la Comisión soliciten que dicho asunto se trate al amparo del mecanismo de coherencia. Dicho mecanismo debe entenderse sin perjuicio de cualesquiera medidas que la Comisión pueda adoptar en el ejercicio de sus poderes con arreglo a los Tratados.

(136) En aplicación del mecanismo de coherencia, el Comité debe, en un plazo determinado, emitir un dictamen, si así lo decide una mayoría de sus miembros o si así lo solicita cualquier autoridad de control interesada o la Comisión. El Comité también debe estar facultado para adoptar decisiones jurídicamente vinculantes en caso de diferencias entre autoridades de control. A tal efecto debe dictar, en principio por mayoría de dos tercios de sus miembros, decisiones jurídicamente vinculantes en casos claramente especificados en los que exista conflicto de opiniones entre las autoridades de control, en particular en el mecanismo de cooperación entre la autoridad de control principal y las autoridades de control interesadas sobre el fondo del asunto, especialmente en caso de infracción del presente Reglamento.

(137) La necesidad urgente de actuar puede obedecer a la necesidad de proteger los derechos y libertades de los interesados, en particular cuando exista el riesgo de que pueda verse considerablemente obstaculizado el reconocimiento de alguno de sus derechos. Por lo tanto, una autoridad de control debe poder adoptar en su territorio medidas provisionales, debidamente justificadas, con un plazo de validez determinado no superior a tres meses.

(138) La aplicación de tal mecanismo debe ser una condición para la licitud de una medida de una autoridad de control destinada a producir efectos jurídicos, en aquellos casos en los que su aplicación sea obligatoria. En otros casos de relevancia transfronteriza, la autoridad de control principal y las autoridades de control interesadas deben aplicar entre sí el mecanismo de cooperación, y las autoridades de control interesadas pueden prestarse asistencia mutua y realizar entre sí operaciones conjuntas, sobre una base bilateral o multilateral, sin tener que aplicarlo.

(139) A fin de fomentar la aplicación coherente del presente Reglamento, el Comité debe constituirse como organismo independiente de la Unión. Para cumplir sus objetivos, el Comité debe tener personalidad jurídica. Su presidente debe ostentar su representación. El Comité debe sustituir al Grupo de protección de las personas en lo que respecta al tratamiento de datos personales creado por la Directiva 95/46/CE. Debe estar compuesto por el director de una autoridad de control de cada Estado miembro y el Supervisor Europeo de

Protección de Datos, o por sus respectivos representantes. La Comisión debe participar en las actividades del Comité sin derecho a voto y se deben reconocer derechos de voto específicos al Supervisor Europeo de Protección de Datos. El Comité debe contribuir a la aplicación coherente del presente Reglamento en toda la Unión, entre otras cosas asesorando a la Comisión, en particular sobre el nivel de protección en terceros países u organizaciones internacionales, y fomentando la cooperación de las autoridades de control en toda la Unión. El Comité debe actuar con independencia en el cumplimiento de sus funciones.

(140) El Comité debe contar con una secretaría, a cargo el Supervisor Europeo de Protección de Datos. El personal del Supervisor Europeo de Protección de Datos que participe en la realización de las funciones conferidas al Comité por el presente Reglamento debe desempeñar sus funciones siguiendo exclusivamente las instrucciones del presidente del Comité y responder ante él.

(141) Todo interesado debe tener derecho a presentar una reclamación ante una autoridad de control única, en particular en el Estado miembro de su residencia habitual, y derecho a la tutela judicial efectiva de conformidad con el artículo 47 de la Carta si considera que se vulneran sus derechos con arreglo al presente Reglamento o en caso de que la autoridad de control no responda a una reclamación, rechace o desestime total o parcialmente una reclamación o no actúe cuando sea necesario para proteger los derechos del interesado. La investigación a raíz de una reclamación debe llevarse a cabo, bajo control judicial, si procede en el caso concreto. La autoridad de control debe informar al interesado de la evolución y el resultado de la reclamación en un plazo razonable. Si el asunto requiere una mayor investigación o coordinación con otra autoridad de control, se debe facilitar información intermedia al interesado. Para facilitar la presentación de reclamaciones, cada autoridad de control debe adoptar medidas como el suministro de un formulario de reclamaciones, que pueda cumplimentarse también por medios electrónicos, sin excluir otros medios de comunicación.

(142) El interesado que considere vulnerados los derechos reconocidos por el presente Reglamento debe tener derecho a conferir mandato a una entidad, organización o asociación sin ánimo de lucro que esté constituida con arreglo al Derecho de un Estado miembro, tenga objetivos estatutarios que sean de interés público y actúe en el ámbito de la protección de los datos personales, para que presente en su nombre una reclamación ante la autoridad de control, ejerza el derecho a la tutela judicial en nombre de los interesados o, si así lo establece el Derecho del Estado miembro, ejerza el derecho a recibir una indemnización en nombre de estos. Un Estado miembro puede reconocer a tal entidad, organización o asociación el derecho a presentar en él una reclamación con independencia del mandato de un interesado y el derecho a la tutela judicial efectiva, cuando existan motivos para creer que se han vulnerado los derechos de un interesado como consecuencia de un tratamiento de datos personales que sea contrario al presente Reglamento. Esa entidad, organización o asociación no puede estar autorizada a reclamar una indemnización en nombre de un interesado al margen del mandato de este último.

(143) Toda persona física o jurídica tiene derecho a interponer ante el Tribunal de Justicia recurso de anulación de decisiones del Comité, en las condiciones establecidas en el artículo 263 del TFUE. Como destinatarias de dichas decisiones, las autoridades de control interesadas que quieran impugnarlas tienen que interponer recurso en el plazo de dos meses a partir del momento en que les fueron notificadas, de conformidad con el artículo 263 del TFUE. En caso de que las decisiones del Comité afecten directa e individualmente a un responsable, un encargado o al reclamante, estos pueden interponer recurso de anulación de dichas decisiones en el plazo de dos meses a partir de su publicación en el sitio web del Comité, de conformidad con el artículo 263 del TFUE. Sin perjuicio de lo dispuesto en el artículo 263 del TFUE, toda persona física o jurídica debe tener derecho a la tutela judicial efectiva ante el tribunal nacional competente contra las decisiones de una autoridad de control que produzcan efectos jurídicos que le afecten. Tales decisiones se refieren en particular al ejercicio de los poderes de investigación, corrección y autorización por parte de la autoridad de control o a la desestimación o rechazo de reclamaciones. No obstante, el derecho a la tutela judicial efectiva no incluye medidas adoptadas por las autoridades de control que no sean jurídicamente vinculantes, como los dictámenes publicados o el

asesoramiento facilitado por ellas. Las acciones contra una autoridad de control deben ejercitarse ante los tribunales del Estado miembro en el que esté establecida y tramitarse con arreglo al Derecho procesal de dicho Estado miembro. Dichos tribunales deben tener plena jurisdicción, incluida la competencia para examinar todos los elementos de hecho y de Derecho relativos a la causa de la que conozcan.

Si una autoridad de control rechaza o desestima una reclamación, el reclamante puede ejercitar una acción ante los tribunales del mismo Estado miembro. En el contexto de las acciones judiciales relacionadas con la aplicación del presente Reglamento, los tribunales nacionales que estimen necesaria una decisión al respecto para poder emitir su fallo pueden, o en el caso establecido en el artículo 267 del TFUE, deben solicitar al Tribunal de Justicia que se pronuncie con carácter prejudicial sobre la interpretación del Derecho de la Unión, incluido el presente Reglamento. Además, si una decisión de una autoridad de control por la que se ejecuta una decisión del Comité se impugna ante un tribunal nacional y se cuestiona la validez de la decisión del Comité, dicho tribunal nacional no es competente para declarar inválida la decisión del Comité, sino que, si la considera inválida, tiene que remitir la cuestión de la validez al Tribunal de Justicia de conformidad con el artículo 267 del TFUE, según la interpretación de este. No obstante, un tribunal nacional puede no remitir la cuestión de la validez de la decisión del Comité a instancia de una persona física o jurídica que, habiendo tenido la oportunidad de interponer recurso de anulación de dicha decisión, en particular si dicha decisión la afectaba directa e individualmente, no lo hizo en el plazo establecido en el artículo 263 del TFUE.

(144) Si un tribunal ante el cual se ejercitaron acciones contra una decisión de una autoridad de control tiene motivos para creer que se ejercitaron acciones ante un tribunal competente de otro Estado miembro relativas al mismo tratamiento, como tener el mismo asunto con respecto a un tratamiento por el mismo responsable o encargado, o la misma causa de la acción, debe ponerse en contacto con ese tribunal para confirmar la existencia de tales acciones conexas. Si dichas acciones conexas están pendientes ante un tribunal de otro Estado miembro, cualquier otro tribunal distinto de aquel ante el cual se ejercitó la acción en primer lugar puede suspender el procedimiento o, a instancia de una de las partes, inhibirse a favor del tribunal ante el cual se ejercitó la acción en primer lugar si este último es competente para su conocimiento y su acumulación es conforme a Derecho. Se consideran conexas las acciones vinculadas entre sí por una relación tan estrecha que procede tramitarlas y resolverlas conjuntamente a fin de evitar resoluciones que podrían ser incompatibles si se sustanciaran como causas separadas.

(145) Por lo que respecta a las acciones contra los responsables o encargados del tratamiento, el reclamante debe tener la opción de ejercitarlas ante los tribunales de los Estados miembros en los que el responsable o el encargado tenga un establecimiento o resida el interesado, a menos que el responsable sea una autoridad pública de un Estado miembro que actúe en el ejercicio de poderes públicos.

(146) El responsable o el encargado del tratamiento debe indemnizar cualesquiera daños y perjuicios que pueda sufrir una persona como consecuencia de un tratamiento en infracción del presente Reglamento. El responsable o el encargado deben quedar exentos de responsabilidad si se demuestra que en modo alguno son responsables de los daños y perjuicios. El concepto de daños y perjuicios debe interpretarse en sentido amplio a la luz de la jurisprudencia del Tribunal de Justicia, de tal modo que se respeten plenamente los objetivos del presente Reglamento. Lo anterior se entiende sin perjuicio de cualquier reclamación por daños y perjuicios derivada de la vulneración de otras normas del Derecho de la Unión o de los Estados miembros. Un tratamiento en infracción del presente Reglamento también incluye aquel tratamiento que infringe actos delegados y de ejecución adoptados de conformidad con el presente Reglamento y el Derecho de los Estados miembros que especifique las normas del presente Reglamento. Los interesados deben recibir una indemnización total y efectiva por los daños y perjuicios sufridos. Si los responsables o encargados participan en el mismo tratamiento, cada responsable o encargado debe ser considerado responsable de la totalidad de los daños y perjuicios. No obstante, si se acumulan en la misma causa de conformidad con el Derecho de los Estados miembros, la indemnización puede prorratearse en función de la responsabilidad de cada responsable o encargado por los daños y perjuicios causados por el tratamiento, siempre

que se garantice la indemnización total y efectiva del interesado que sufrió los daños y perjuicios. Todo responsable o encargado que haya abonado la totalidad de la indemnización puede interponer recurso posteriormente contra otros responsables o encargados que hayan participado en el mismo tratamiento.

(147) En los casos en que el presente Reglamento contiene normas específicas sobre competencia judicial, en particular por lo que respecta a las acciones que tratan de obtener satisfacción por la vía judicial, incluida la indemnización, contra un responsable o encargado del tratamiento, las normas generales de competencia judicial como las establecidas en el Reglamento (UE) n.º 1215/2012 del Parlamento Europeo y del Consejo <sup>(13)</sup> deben entenderse sin perjuicio de la aplicación de dichas normas específicas.

(148) A fin de reforzar la aplicación de las normas del presente Reglamento, cualquier infracción de este debe ser castigada con sanciones, incluidas multas administrativas, con carácter adicional a medidas adecuadas impuestas por la autoridad de control en virtud del presente Reglamento, o en sustitución de estas. En caso de infracción leve, o si la multa que probablemente se impusiera constituyese una carga desproporcionada para una persona física, en lugar de sanción mediante multa puede imponerse un apercibimiento. Debe no obstante prestarse especial atención a la naturaleza, gravedad y duración de la infracción, a su carácter intencional, a las medidas tomadas para paliar los daños y perjuicios sufridos, al grado de responsabilidad o a cualquier infracción anterior pertinente, a la forma en que la autoridad de control haya tenido conocimiento de la infracción, al cumplimiento de medidas ordenadas contra el responsable o encargado, a la adhesión a códigos de conducta y a cualquier otra circunstancia agravante o atenuante. La imposición de sanciones, incluidas las multas administrativas, debe estar sujeta a garantías procesales suficientes conforme a los principios generales del Derecho de la Unión y de la Carta, entre ellas el derecho a la tutela judicial efectiva y a un proceso con todas las garantías.

(149) Los Estados miembros deben tener la posibilidad de establecer normas en materia de sanciones penales por infracciones del presente Reglamento, incluidas las infracciones de normas nacionales adoptadas con arreglo a él y dentro de sus límites. Dichas sanciones penales pueden asimismo autorizar la privación de los beneficios obtenidos en infracción del presente Reglamento. No obstante, la imposición de sanciones penales por infracciones de dichas normas nacionales y de sanciones administrativas no debe entrañar la vulneración del principio *ne bis in idem*, según la interpretación del Tribunal de Justicia.

(150) A fin de reforzar y armonizar las sanciones administrativas por infracción del presente Reglamento, cada autoridad de control debe estar facultada para imponer multas administrativas. El presente Reglamento debe indicar las infracciones así como el límite máximo y los criterios para fijar las correspondientes multas administrativas, que la autoridad de control competente debe determinar en cada caso individual teniendo en cuenta todas las circunstancias concurrentes en él, atendiendo en particular a la naturaleza, gravedad y duración de la infracción y sus consecuencias y a las medidas tomadas para garantizar el cumplimiento de las obligaciones impuestas por el presente Reglamento e impedir o mitigar las consecuencias de la infracción. Si las multas administrativas se imponen a una empresa, por tal debe entenderse una empresa con arreglo a los artículos 101 y 102 del TFUE. Si las multas administrativas se imponen a personas que no son una empresa, la autoridad de control debe tener en cuenta al valorar la cuantía apropiada de la multa el nivel general de ingresos prevaleciente en el Estado miembro así como la situación económica de la persona. El mecanismo de coherencia también puede emplearse para fomentar una aplicación coherente de las multas administrativas. Debe corresponder a los Estados miembros determinar si y en qué medida se debe imponer multas administrativas a las autoridades públicas. La imposición de una multa administrativa o de una advertencia no afecta al ejercicio de otras competencias de las autoridades de control ni a la aplicación de otras sanciones al amparo del presente Reglamento.

(151) Los ordenamientos jurídicos de Dinamarca y Estonia no permiten las multas administrativas según lo dispuesto en el presente Reglamento. Las normas sobre multas administrativas pueden ser aplicadas en Dinamarca de tal manera que la multa sea impuesta por los tribunales nacionales competentes en cuanto sanción penal, y en Estonia de tal manera que la multa sea impuesta por la autoridad de control en el marco de un juicio de faltas, siempre que tal aplicación de las normas en dichos Estados miembros tenga un efecto



equivalente a las multas administrativas impuestas por las autoridades de control. Por lo tanto los tribunales nacionales competentes deben tener en cuenta la recomendación de la autoridad de control que incoe la multa. En todo caso, las multas impuestas deben ser efectivas, proporcionadas y disuasorias.

(152) En los casos en que el presente Reglamento no armoniza las sanciones administrativas, o en otros casos en que se requiera, por ejemplo en casos de infracciones graves del presente Reglamento, los Estados miembros deben aplicar un sistema que establezca sanciones efectivas, proporcionadas y disuasorias. La naturaleza de dichas sanciones, ya sea penal o administrativa, debe ser determinada por el Derecho de los Estados miembros.

(153) El Derecho de los Estados miembros debe conciliar las normas que rigen la libertad de expresión e información, incluida la expresión periodística, académica, artística o literaria, con el derecho a la protección de los datos personales con arreglo al presente Reglamento. El tratamiento de datos personales con fines exclusivamente periodísticos o con fines de expresión académica, artística o literaria debe estar sujeto a excepciones o exenciones de determinadas disposiciones del presente Reglamento si así se requiere para conciliar el derecho a la protección de los datos personales con el derecho a la libertad de expresión y de información consagrado en el artículo 11 de la Carta. Esto debe aplicarse en particular al tratamiento de datos personales en el ámbito audiovisual y en los archivos de noticias y hemerotecas. Por tanto, los Estados miembros deben adoptar medidas legislativas que establezcan las exenciones y excepciones necesarias para equilibrar estos derechos fundamentales. Los Estados miembros deben adoptar tales exenciones y excepciones con relación a los principios generales, los derechos del interesado, el responsable y el encargado del tratamiento, la transferencia de datos personales a terceros países u organizaciones internacionales, las autoridades de control independientes, la cooperación y la coherencia, y las situaciones específicas de tratamiento de datos. Si dichas exenciones o excepciones difieren de un Estado miembro a otro debe regir el Derecho del Estado miembro que sea aplicable al responsable del tratamiento. A fin de tener presente la importancia del derecho a la libertad de expresión en toda sociedad democrática, es necesario que nociones relativas a dicha libertad, como el periodismo, se interpreten en sentido amplio.

(154) El presente Reglamento permite que, al aplicarlo, se tenga en cuenta el principio de acceso del público a los documentos oficiales. El acceso del público a documentos oficiales puede considerarse de interés público. Los datos personales de documentos que se encuentren en poder de una autoridad pública o un organismo público deben poder ser comunicados públicamente por dicha autoridad u organismo si así lo establece el Derecho de la Unión o los Estados miembros aplicable a dicha autoridad u organismo. Ambos Derechos deben conciliar el acceso del público a documentos oficiales y la reutilización de la información del sector público con el derecho a la protección de los datos personales y, por tanto, pueden establecer la necesaria conciliación con el derecho a la protección de los datos personales de conformidad con el presente Reglamento. La referencia a autoridades y organismos públicos debe incluir, en este contexto, a todas las autoridades u otros organismos a los que se aplica el Derecho de los Estados miembros sobre el acceso del público a documentos. La Directiva 2003/98/CE del Parlamento Europeo y del Consejo <sup>(14)</sup> no altera ni afecta en modo alguno al nivel de protección de las personas físicas con respecto al tratamiento de datos personales con arreglo a las disposiciones del Derecho de la Unión y los Estados miembros y, en particular, no altera las obligaciones ni los derechos establecidos en el presente Reglamento. En concreto, dicha Directiva no debe aplicarse a los documentos a los que no pueda accederse o cuyo acceso esté limitado en virtud de regímenes de acceso por motivos de protección de datos personales, ni a partes de documentos accesibles en virtud de dichos regímenes que contengan datos personales cuya reutilización haya quedado establecida por ley como incompatible con el Derecho relativo a la protección de las personas físicas con respecto al tratamiento de los datos personales.

(155) El Derecho de los Estados miembros o los convenios colectivos, incluidos los «convenios de empresa», pueden establecer normas específicas relativas al tratamiento de datos personales de los trabajadores en el ámbito laboral, en particular en relación con las condiciones en las que los datos personales en el contexto laboral pueden ser objeto de tratamiento sobre la base del consentimiento del trabajador, los fines de la contratación, la



ejecución del contrato laboral, incluido el cumplimiento de las obligaciones establecidas por la ley o por convenio colectivo, la gestión, planificación y organización del trabajo, la igualdad y seguridad en el lugar de trabajo, la salud y seguridad en el trabajo, así como a los fines del ejercicio y disfrute, sea individual o colectivo, de derechos y prestaciones relacionados con el empleo y a efectos de la rescisión de la relación laboral.

(156) El tratamiento de datos personales con fines de archivo en interés público, fines de investigación científica o histórica o fines estadísticos debe estar supeditado a unas garantías adecuadas para los derechos y libertades del interesado de conformidad con el presente Reglamento. Esas garantías deben asegurar que se aplican medidas técnicas y organizativas para que se observe, en particular, el principio de minimización de los datos. El tratamiento ulterior de datos personales con fines de archivo en interés público, fines de investigación científica o histórica o fines estadísticos ha de efectuarse cuando el responsable del tratamiento haya evaluado la viabilidad de cumplir esos fines mediante un tratamiento de datos que no permita identificar a los interesados, o que ya no lo permita, siempre que existan las garantías adecuadas (como, por ejemplo, la seudonimización de datos). Los Estados miembros deben establecer garantías adecuadas para el tratamiento de datos personales con fines de archivo en interés público, fines de investigación científica o histórica o fines estadísticos. Debe autorizarse que los Estados miembros establezcan, bajo condiciones específicas y a reserva de garantías adecuadas para los interesados, especificaciones y excepciones con respecto a los requisitos de información y los derechos de rectificación, de supresión, al olvido, de limitación del tratamiento, a la portabilidad de los datos y de oposición, cuando se traten datos personales con fines de archivo en interés público, fines de investigación científica e histórica o fines estadísticos. Las condiciones y garantías en cuestión pueden conllevar procedimientos específicos para que los interesados ejerzan dichos derechos si resulta adecuado a la luz de los fines perseguidos por el tratamiento específico, junto con las medidas técnicas y organizativas destinadas a minimizar el tratamiento de datos personales atendiendo a los principios de proporcionalidad y necesidad. El tratamiento de datos personales con fines científicos también debe observar otras normas pertinentes, como las relativas a los ensayos clínicos.

(157) Combinando información procedente de registros, los investigadores pueden obtener nuevos conocimientos de gran valor sobre condiciones médicas extendidas, como las enfermedades cardiovasculares, el cáncer y la depresión. Partiendo de registros, los resultados de las investigaciones pueden ser más sólidos, ya que se basan en una población mayor. Dentro de las ciencias sociales, la investigación basada en registros permite que los investigadores obtengan conocimientos esenciales acerca de la correlación a largo plazo, con otras condiciones de vida, de diversas condiciones sociales, como el desempleo y la educación. Los resultados de investigaciones obtenidos de registros proporcionan conocimientos sólidos y de alta calidad que pueden servir de base para la concepción y ejecución de políticas basada en el conocimiento, mejorar la calidad de vida de numerosas personas y mejorar la eficiencia de los servicios sociales. Para facilitar la investigación científica, los datos personales pueden tratarse con fines científicos, a reserva de condiciones y garantías adecuadas establecidas en el Derecho de la Unión o de los Estados miembros.

(158) El presente Reglamento también debe aplicarse al tratamiento de datos personales realizado con fines de archivo, teniendo presente que no debe ser de aplicación a personas fallecidas. Las autoridades públicas o los organismos públicos o privados que llevan registros de interés público deben ser servicios que están obligados, con arreglo al Derecho de la Unión o de los Estados miembros, a adquirir, mantener, evaluar, organizar, describir, comunicar, promover y difundir registros de valor perdurable para el interés público general y facilitar acceso a ellos. Los Estados miembros también debe estar autorizados a establecer el tratamiento ulterior de datos personales con fines de archivo, por ejemplo a fin de ofrecer información específica relacionada con el comportamiento político bajo antiguos regímenes de Estados totalitarios, el genocidio, los crímenes contra la humanidad, en particular el Holocausto, o los crímenes de guerra.

(159) El presente Reglamento también debe aplicarse al tratamiento de datos personales que se realice con fines de investigación científica. El tratamiento de datos personales con fines de investigación científica debe interpretarse, a efectos del presente Reglamento, de

manera amplia, que incluya, por ejemplo, el desarrollo tecnológico y la demostración, la investigación fundamental, la investigación aplicada y la investigación financiada por el sector privado. Además, debe tener en cuenta el objetivo de la Unión establecido en el artículo 179, apartado 1, del TFUE de realizar un espacio europeo de investigación. Entre los fines de investigación científica también se deben incluir los estudios realizados en interés público en el ámbito de la salud pública. Para cumplir las especificidades del tratamiento de datos personales con fines de investigación científica deben aplicarse condiciones específicas, en particular en lo que se refiere a la publicación o la comunicación de otro modo de datos personales en el contexto de fines de investigación científica. Si el resultado de la investigación científica, en particular en el ámbito de la salud, justifica otras medidas en beneficio del interesado, las normas generales del presente Reglamento deben aplicarse teniendo en cuenta tales medidas.

(160) El presente Reglamento debe aplicarse asimismo al tratamiento de datos personales que se realiza con fines de investigación histórica. Esto incluye asimismo la investigación histórica y la investigación para fines genealógicos, teniendo en cuenta que el presente Reglamento no es de aplicación a personas fallecidas.

(161) Al objeto de otorgar el consentimiento para la participación en actividades de investigación científica en ensayos clínicos, deben aplicarse las disposiciones pertinentes del Reglamento (UE) n.º 536/2014 del Parlamento Europeo y del Consejo <sup>(15)</sup>.

(162) El presente Reglamento debe aplicarse al tratamiento de datos personales con fines estadísticos. El contenido estadístico, el control de accesos, las especificaciones para el tratamiento de datos personales con fines estadísticos y las medidas adecuadas para salvaguardar los derechos y las libertades de los interesados y garantizar la confidencialidad estadística deben ser establecidos, dentro de los límites del presente Reglamento, por el Derecho de la Unión o de los Estados miembros. Por fines estadísticos se entiende cualquier operación de recogida y tratamiento de datos personales necesarios para encuestas estadísticas o para la producción de resultados estadísticos. Estos resultados estadísticos pueden además utilizarse con diferentes fines, incluidos fines de investigación científica. El fin estadístico implica que el resultado del tratamiento con fines estadísticos no sean datos personales, sino datos agregados, y que este resultado o los datos personales no se utilicen para respaldar medidas o decisiones relativas a personas físicas concretas.

(163) Debe protegerse la información confidencial que las autoridades estadísticas de la Unión y nacionales recojan para la elaboración de las estadísticas oficiales europeas y nacionales. Las estadísticas europeas deben desarrollarse, elaborarse y difundirse con arreglo a los principios estadísticos fijados en el artículo 338, apartado 2, del TFUE, mientras que las estadísticas nacionales deben cumplir asimismo el Derecho de los Estados miembros. El Reglamento (CE) n.º 223/2009 del Parlamento Europeo y del Consejo <sup>(16)</sup> facilita especificaciones adicionales sobre la confidencialidad estadística aplicada a las estadísticas europeas.

(164) Por lo que respecta a los poderes de las autoridades de control para obtener del responsable o del encargado del tratamiento acceso a los datos personales y a sus locales, los Estados miembros pueden adoptar por ley, dentro de los límites fijados por el presente Reglamento, normas específicas con vistas a salvaguardar el deber de secreto profesional u obligaciones equivalentes, en la medida necesaria para conciliar el derecho a la protección de los datos personales con el deber de secreto profesional. Lo anterior se entiende sin perjuicio de las obligaciones existentes para los Estados miembros de adoptar normas sobre el secreto profesional cuando así lo exija el Derecho de la Unión.

(165) El presente Reglamento respeta y no prejuzga el estatuto reconocido en los Estados miembros, en virtud del Derecho constitucional, a las iglesias y las asociaciones o comunidades religiosas, tal como se reconoce en el artículo 17 del TFUE.

(166) A fin de cumplir los objetivos del presente Reglamento, a saber, proteger los derechos y las libertades fundamentales de las personas físicas y, en particular, su derecho a la protección de los datos personales, y garantizar la libre circulación de los datos personales en la Unión, debe delegarse en la Comisión el poder de adoptar actos de conformidad con el artículo 290 del TFUE. En particular, deben adoptarse actos delegados en relación con los criterios y requisitos para los mecanismos de certificación, la información que debe presentarse mediante iconos normalizados y los procedimientos para proporcionar

dichos iconos. Reviste especial importancia que la Comisión lleve a cabo las consultas oportunas durante la fase preparatoria, en particular con expertos. Al preparar y redactar los actos delegados, la Comisión debe garantizar la transmisión simultánea, oportuna y apropiada de los documentos pertinentes al Parlamento Europeo y al Consejo.

(167) A fin de garantizar condiciones uniformes de ejecución del presente Reglamento, deben conferirse a la Comisión competencias de ejecución cuando así lo establezca el presente Reglamento. Dichas competencias deben ejercerse de conformidad con el Reglamento (UE) n.º 182/2011 del Parlamento Europeo y del Consejo. En este contexto, la Comisión debe considerar la adopción de medidas específicas para las microempresas y las pequeñas y medianas empresas.

(168) El procedimiento de examen debe seguirse para la adopción de actos de ejecución sobre cláusulas contractuales tipo entre responsables y encargados del tratamiento y entre responsables del tratamiento; códigos de conducta; normas técnicas y mecanismos de certificación; el nivel adecuado de protección ofrecido por un tercer país, un territorio o un sector específico en ese tercer país, o una organización internacional; cláusulas tipo de protección; formatos y procedimientos para el intercambio de información entre responsables, encargados y autoridades de control respecto de normas corporativas vinculantes; asistencia mutua; y modalidades de intercambio de información por medios electrónicos entre las autoridades de control, y entre las autoridades de control y el Comité.

(169) La Comisión debe adoptar actos de ejecución inmediatamente aplicables cuando las pruebas disponibles muestren que un tercer país, un territorio o un sector específico en ese tercer país, o una organización internacional no garantizan un nivel de protección adecuado y así lo requieran razones imperiosas de urgencia.

(170) Dado que el objetivo del presente Reglamento, a saber, garantizar un nivel equivalente de protección de las personas físicas y la libre circulación de datos personales en la Unión Europea, no puede ser alcanzado de manera suficiente por los Estados miembros, sino que, debido a las dimensiones o los efectos de la acción, puede lograrse mejor a escala de la Unión, esta puede adoptar medidas, de acuerdo con el principio de subsidiariedad establecido en el artículo 5 del Tratado de la Unión Europea (TUE). De conformidad con el principio de proporcionalidad establecido en el mismo artículo, el presente Reglamento no excede de lo necesario para alcanzar dicho objetivo.

(171) La Directiva 95/46/CE debe ser derogada por el presente Reglamento. Todo tratamiento ya iniciado en la fecha de aplicación del presente Reglamento debe ajustarse al presente Reglamento en el plazo de dos años a partir de la fecha de su entrada en vigor. Cuando el tratamiento se base en el consentimiento de conformidad con la Directiva 95/46/CE, no es necesario que el interesado dé su consentimiento de nuevo si la forma en que se dio el consentimiento se ajusta a las condiciones del presente Reglamento, a fin de que el responsable pueda continuar dicho tratamiento tras la fecha de aplicación del presente Reglamento. Las decisiones de la Comisión y las autorizaciones de las autoridades de control basadas en la Directiva 95/46/CE permanecen en vigor hasta que sean modificadas, sustituidas o derogadas.

(172) De conformidad con el artículo 28, apartado 2, del Reglamento (CE) n.º 45/2001, se consultó al Supervisor Europeo de Protección de Datos, y éste emitió su dictamen el 7 de marzo de 2012 <sup>(17)</sup>.

(173) El presente Reglamento debe aplicarse a todas las cuestiones relativas a la protección de los derechos y las libertades fundamentales en relación con el tratamiento de datos personales que no están sujetas a obligaciones específicas con el mismo objetivo establecidas en la Directiva 2002/58/CE del Parlamento Europeo y del Consejo <sup>(18)</sup>, incluidas las obligaciones del responsable del tratamiento y los derechos de las personas físicas. Para aclarar la relación entre el presente Reglamento y la Directiva 2002/58/CE, esta última debe ser modificada en consecuencia. Una vez que se adopte el presente Reglamento, debe revisarse la Directiva 2002/58/CE, en particular con objeto de garantizar la coherencia con el presente Reglamento.

HAN ADOPTADO EL PRESENTE REGLAMENTO

<sup>(1)</sup> DO C 229 de 31.7.2012, p. 90.

<sup>(2)</sup> DO C 391 de 18.12.2012, p. 127.

<sup>(3)</sup> Posición del Parlamento Europeo de 12 de marzo de 2014 (pendiente de publicación en el Diario Oficial) y posición del Consejo en primera lectura de 8 de abril de 2016 (pendiente de publicación en el Diario Oficial). Posición del Parlamento Europeo de 14 de abril de 2016.

<sup>(4)</sup> Directiva 95/46/CE del Parlamento Europeo y del Consejo, de 24 de octubre de 1995, relativa a la protección de las personas físicas en lo que respecta al tratamiento de datos personales y a la libre circulación de estos datos (DO L 281 de 23.11.1995, p. 31).

<sup>(5)</sup> Recomendación de la Comisión de 6 de mayo de 2003 sobre la definición de microempresas, pequeñas y medianas empresas [C(2003) 1422] (DO L 124 de 20.5.2003, p. 36).

<sup>(6)</sup> Reglamento (CE) n.º 45/2001 del Parlamento Europeo y del Consejo, de 18 de diciembre de 2000, relativo a la protección de las personas físicas en lo que respecta al tratamiento de datos personales por las instituciones y los organismos comunitarios y a la libre circulación de estos datos (DO L 8 de 12.1.2001, p. 1).

<sup>(7)</sup> Directiva (UE) 2016/680 del Parlamento Europeo y del Consejo, de 27 de abril de 2016, relativa a la protección de las personas físicas en lo que respecta al tratamiento de datos personales por parte de las autoridades competentes para fines de prevención, investigación, detección o enjuiciamiento de infracciones penales o de ejecución de sanciones penales, y a la libre circulación de dichos datos y por la que se deroga la Decisión Marco 2008/977/JAI del Consejo (véase la página 89 del presente Diario Oficial).

<sup>(8)</sup> Directiva 2000/31/CE del Parlamento Europeo y del Consejo, de 8 de junio de 2000, relativa a determinados aspectos jurídicos de los servicios de la sociedad de la información, en particular el comercio electrónico en el mercado interior (Directiva sobre el comercio electrónico) (DO L 178 de 17.7.2000, p. 1).

<sup>(9)</sup> Directiva 2011/24/UE del Parlamento Europeo y del Consejo, de 9 de marzo de 2011, relativa a la aplicación de los derechos de los pacientes en la asistencia sanitaria transfronteriza (DO L 88 de 4.4.2011, p. 45).

<sup>(10)</sup> Directiva 93/13/CEE del Consejo, de 5 de abril de 1993, sobre las cláusulas abusivas en los contratos celebrados con consumidores (DO L 95 de 21.4.1993, p. 29).

<sup>(11)</sup> Reglamento (CE) n.º 1338/2008 del Parlamento Europeo y del Consejo, de 16 de diciembre de 2008, sobre estadísticas comunitarias de salud pública y de salud y seguridad en el trabajo (DO L 354 de 31.12.2008, p. 70).

<sup>(12)</sup> Reglamento (UE) n.º 182/2011 del Parlamento Europeo y del Consejo, de 16 de febrero de 2011, por el que se establecen las normas y los principios generales relativos a las modalidades de control por parte de los Estados miembros del ejercicio de las competencias de ejecución por la Comisión (DO L 55 de 28.2.2011, p. 13).

<sup>(13)</sup> Reglamento (UE) n.º 1215/2012 del Parlamento Europeo y del Consejo, de 12 de diciembre de 2012, relativo a la competencia judicial, el reconocimiento y la ejecución de resoluciones judiciales en materia civil y mercantil (DO L 351 de 20.12.2012, p. 1).

<sup>(14)</sup> Directiva 2003/98/CE del Parlamento Europeo y del Consejo, de 17 de noviembre de 2003, relativa a la reutilización de la información del sector público (DO L 345 de 31.12.2003, p. 90).

<sup>(15)</sup> Reglamento (UE) n.º 536/2014 del Parlamento Europeo y del Consejo, de 16 de abril de 2014, sobre los ensayos clínicos de medicamentos de uso humano, y por el que se deroga la Directiva 2001/20/CE (DO L 158 de 27.5.2014, p. 1).

<sup>(16)</sup> Reglamento (CE) n.º 223/2009 del Parlamento Europeo y del Consejo, de 11 de marzo de 2009, relativo a la estadística europea y por el que se deroga el Reglamento (CE, Euratom) n.º 1101/2008 relativo a la transmisión a la Oficina Estadística de las Comunidades Europeas de las informaciones amparadas por el secreto estadístico, el Reglamento (CE) n.º 322/97 del Consejo sobre la estadística comunitaria y la Decisión 89/382/CEE, Euratom del Consejo por la que se crea un Comité del programa estadístico de las Comunidades Europeas (DO L 87 de 31.3.2009, p. 164).

<sup>(17)</sup> DO C 192 de 30.6.2012, p. 7.

<sup>(18)</sup> Directiva 2002/58/CE del Parlamento Europeo y del Consejo, de 12 de julio de 2002, relativa al tratamiento de los datos personales y a la protección de la intimidad en el sector de las comunicaciones electrónicas (Directiva sobre la privacidad y las comunicaciones electrónicas) (DO L 201 de 31.7.2002, p. 37).

## CAPÍTULO I

### Disposiciones generales

#### Artículo 1. Objeto.

1. El presente Reglamento establece las normas relativas a la protección de las personas físicas en lo que respecta al tratamiento de los datos personales y las normas relativas a la libre circulación de tales datos.

2. El presente Reglamento protege los derechos y libertades fundamentales de las personas físicas y, en particular, su derecho a la protección de los datos personales.

3. La libre circulación de los datos personales en la Unión no podrá ser restringida ni prohibida por motivos relacionados con la protección de las personas físicas en lo que respecta al tratamiento de datos personales.

**Artículo 2.** *Ámbito de aplicación material.*

1. El presente Reglamento se aplica al tratamiento total o parcialmente automatizado de datos personales, así como al tratamiento no automatizado de datos personales contenidos o destinados a ser incluidos en un fichero.

2. El presente Reglamento no se aplica al tratamiento de datos personales:

a) en el ejercicio de una actividad no comprendida en el ámbito de aplicación del Derecho de la Unión;

b) por parte de los Estados miembros cuando lleven a cabo actividades comprendidas en el ámbito de aplicación del capítulo 2 del título V del TUE;

c) efectuado por una persona física en el ejercicio de actividades exclusivamente personales o domésticas;

d) por parte de las autoridades competentes con fines de prevención, investigación, detección o enjuiciamiento de infracciones penales, o de ejecución de sanciones penales, incluida la de protección frente a amenazas a la seguridad pública y su prevención.

3. El Reglamento (CE) n.º 45/2001 es de aplicación al tratamiento de datos de carácter personal por parte de las instituciones, órganos y organismos de la Unión. El Reglamento (CE) n.º 45/2001 y otros actos jurídicos de la Unión aplicables a dicho tratamiento de datos de carácter personal se adaptarán a los principios y normas del presente Reglamento de conformidad con su artículo 98.

4. El presente Reglamento se entenderá sin perjuicio de la aplicación de la Directiva 2000/31/CE, en particular sus normas relativas a la responsabilidad de los prestadores de servicios intermediarios establecidas en sus artículos 12 a 15.

**Artículo 3.** *Ámbito territorial.*

1. El presente Reglamento se aplica al tratamiento de datos personales en el contexto de las actividades de un establecimiento del responsable o del encargado en la Unión, independientemente de que el tratamiento tenga lugar en la Unión o no.

2. El presente Reglamento se aplica al tratamiento de datos personales de interesados que se encuentren en la Unión por parte de un responsable o encargado no establecido en la Unión, cuando las actividades de tratamiento estén relacionadas con:

a) la oferta de bienes o servicios a dichos interesados en la Unión, independientemente de si a estos se les requiere su pago, o

b) el control de su comportamiento, en la medida en que este tenga lugar en la Unión.

3. El presente Reglamento se aplica al tratamiento de datos personales por parte de un responsable que no esté establecido en la Unión sino en un lugar en que el Derecho de los Estados miembros sea de aplicación en virtud del Derecho internacional público.

**Artículo 4.** *Definiciones.*

A efectos del presente Reglamento se entenderá por:

1) «datos personales»: toda información sobre una persona física identificada o identificable («el interesado»); se considerará persona física identificable toda persona cuya identidad pueda determinarse, directa o indirectamente, en particular mediante un identificador, como por ejemplo un nombre, un número de identificación, datos de localización, un identificador en línea o uno o varios elementos propios de la identidad física, fisiológica, genética, psíquica, económica, cultural o social de dicha persona;

2) «tratamiento»: cualquier operación o conjunto de operaciones realizadas sobre datos personales o conjuntos de datos personales, ya sea por procedimientos automatizados o no, como la recogida, registro, organización, estructuración, conservación, adaptación o modificación, extracción, consulta, utilización, comunicación por transmisión, difusión o



cualquier otra forma de habilitación de acceso, cotejo o interconexión, limitación, supresión o destrucción;

3) «limitación del tratamiento»: el marcado de los datos de carácter personal conservados con el fin de limitar su tratamiento en el futuro;

4) «elaboración de perfiles»: toda forma de tratamiento automatizado de datos personales consistente en utilizar datos personales para evaluar determinados aspectos personales de una persona física, en particular para analizar o predecir aspectos relativos al rendimiento profesional, situación económica, salud, preferencias personales, intereses, fiabilidad, comportamiento, ubicación o movimientos de dicha persona física;

5) «seudonimización»: el tratamiento de datos personales de manera tal que ya no puedan atribuirse a un interesado sin utilizar información adicional, siempre que dicha información adicional figure por separado y esté sujeta a medidas técnicas y organizativas destinadas a garantizar que los datos personales no se atribuyan a una persona física identificada o identificable;

6) «fichero»: todo conjunto estructurado de datos personales, accesibles con arreglo a criterios determinados, ya sea centralizado, descentralizado o repartido de forma funcional o geográfica;

7) «responsable del tratamiento» o «responsable»: la persona física o jurídica, autoridad pública, servicio u otro organismo que, solo o junto con otros, determine los fines y medios del tratamiento; si el Derecho de la Unión o de los Estados miembros determina los fines y medios del tratamiento, el responsable del tratamiento o los criterios específicos para su nombramiento podrá establecerlos el Derecho de la Unión o de los Estados miembros;

8) «encargado del tratamiento» o «encargado»: la persona física o jurídica, autoridad pública, servicio u otro organismo que trate datos personales por cuenta del responsable del tratamiento;

9) «destinatario»: la persona física o jurídica, autoridad pública, servicio u otro organismo al que se comuniquen datos personales, se trate o no de un tercero. No obstante, no se considerarán destinatarios las autoridades públicas que puedan recibir datos personales en el marco de una investigación concreta de conformidad con el Derecho de la Unión o de los Estados miembros; el tratamiento de tales datos por dichas autoridades públicas será conforme con las normas en materia de protección de datos aplicables a los fines del tratamiento;

10) «tercero»: persona física o jurídica, autoridad pública, servicio u organismo distinto del interesado, del responsable del tratamiento, del encargado del tratamiento y de las personas autorizadas para tratar los datos personales bajo la autoridad directa del responsable o del encargado;

11) «consentimiento del interesado»: toda manifestación de voluntad libre, específica, informada e inequívoca por la que el interesado acepta, ya sea mediante una declaración o una clara acción afirmativa, el tratamiento de datos personales que le conciernen;

12) «violación de la seguridad de los datos personales»: toda violación de la seguridad que ocasione la destrucción, pérdida o alteración accidental o ilícita de datos personales transmitidos, conservados o tratados de otra forma, o la comunicación o acceso no autorizados a dichos datos;

13) «datos genéticos»: datos personales relativos a las características genéticas heredadas o adquiridas de una persona física que proporcionen una información única sobre la fisiología o la salud de esa persona, obtenidos en particular del análisis de una muestra biológica de tal persona;

14) «datos biométricos»: datos personales obtenidos a partir de un tratamiento técnico específico, relativos a las características físicas, fisiológicas o conductuales de una persona física que permitan o confirmen la identificación única de dicha persona, como imágenes faciales o datos dactiloscópicos;

15) «datos relativos a la salud»: datos personales relativos a la salud física o mental de una persona física, incluida la prestación de servicios de atención sanitaria, que revelen información sobre su estado de salud;

16) «establecimiento principal»:

a) en lo que se refiere a un responsable del tratamiento con establecimientos en más de un Estado miembro, el lugar de su administración central en la Unión, salvo que las



decisiones sobre los fines y los medios del tratamiento se tomen en otro establecimiento del responsable en la Unión y este último establecimiento tenga el poder de hacer aplicar tales decisiones, en cuyo caso el establecimiento que haya adoptado tales decisiones se considerará establecimiento principal;

b) en lo que se refiere a un encargado del tratamiento con establecimientos en más de un Estado miembro, el lugar de su administración central en la Unión o, si careciera de esta, el establecimiento del encargado en la Unión en el que se realicen las principales actividades de tratamiento en el contexto de las actividades de un establecimiento del encargado en la medida en que el encargado esté sujeto a obligaciones específicas con arreglo al presente Reglamento;

17) «representante»: persona física o jurídica establecida en la Unión que, habiendo sido designada por escrito por el responsable o el encargado del tratamiento con arreglo al artículo 27, represente al responsable o al encargado en lo que respecta a sus respectivas obligaciones en virtud del presente Reglamento;

18) «empresa»: persona física o jurídica dedicada a una actividad económica, independientemente de su forma jurídica, incluidas las sociedades o asociaciones que desempeñen regularmente una actividad económica;

19) «grupo empresarial»: grupo constituido por una empresa que ejerce el control y sus empresas controladas;

20) «normas corporativas vinculantes»: las políticas de protección de datos personales asumidas por un responsable o encargado del tratamiento establecido en el territorio de un Estado miembro para transferencias o un conjunto de transferencias de datos personales a un responsable o encargado en uno o más países terceros, dentro de un grupo empresarial o una unión de empresas dedicadas a una actividad económica conjunta;

21) «autoridad de control»: la autoridad pública independiente establecida por un Estado miembro con arreglo a lo dispuesto en el artículo 51;

22) «autoridad de control interesada»: la autoridad de control a la que afecta el tratamiento de datos personales debido a que:

a) el responsable o el encargado del tratamiento está establecido en el territorio del Estado miembro de esa autoridad de control;

b) los interesados que residen en el Estado miembro de esa autoridad de control se ven sustancialmente afectados o es probable que se vean sustancialmente afectados por el tratamiento, o

c) se ha presentado una reclamación ante esa autoridad de control;

23) «tratamiento transfronterizo»:

a) el tratamiento de datos personales realizado en el contexto de las actividades de establecimientos en más de un Estado miembro de un responsable o un encargado del tratamiento en la Unión, si el responsable o el encargado está establecido en más de un Estado miembro, o

b) el tratamiento de datos personales realizado en el contexto de las actividades de un único establecimiento de un responsable o un encargado del tratamiento en la Unión, pero que afecta sustancialmente o es probable que afecte sustancialmente a interesados en más de un Estado miembro;

24) «objeción pertinente y motivada»: la objeción a una propuesta de decisión sobre la existencia o no de infracción del presente Reglamento, o sobre la conformidad con el presente Reglamento de acciones previstas en relación con el responsable o el encargado del tratamiento, que demuestre claramente la importancia de los riesgos que entraña el proyecto de decisión para los derechos y libertades fundamentales de los interesados y, en su caso, para la libre circulación de datos personales dentro de la Unión;

25) «servicio de la sociedad de la información»: todo servicio conforme a la definición del artículo 1, apartado 1, letra b), de la Directiva (UE) 2015/1535 del Parlamento Europeo y del Consejo <sup>(19)</sup>;

26) «organización internacional»: una organización internacional y sus entes subordinados de Derecho internacional público o cualquier otro organismo creado mediante un acuerdo entre dos o más países o en virtud de tal acuerdo.

---

<sup>(19)</sup> Directiva (UE) 2015/1535 del Parlamento Europeo y del Consejo, de 9 de septiembre de 2015, por la que se establece un procedimiento de información en materia de reglamentaciones técnicas y de reglas relativas a los servicios de la sociedad de la información (DO L 241 de 17.9.2015, p. 1).

## CAPÍTULO II

### Principios

#### **Artículo 5.** *Principios relativos al tratamiento.*

1. Los datos personales serán:

a) tratados de manera lícita, leal y transparente en relación con el interesado («licitud, lealtad y transparencia»);

b) recogidos con fines determinados, explícitos y legítimos, y no serán tratados ulteriormente de manera incompatible con dichos fines; de acuerdo con el artículo 89, apartado 1, el tratamiento ulterior de los datos personales con fines de archivo en interés público, fines de investigación científica e histórica o fines estadísticos no se considerará incompatible con los fines iniciales («limitación de la finalidad»);

c) adecuados, pertinentes y limitados a lo necesario en relación con los fines para los que son tratados («minimización de datos»);

d) exactos y, si fuera necesario, actualizados; se adoptarán todas las medidas razonables para que se supriman o rectifiquen sin dilación los datos personales que sean inexactos con respecto a los fines para los que se tratan («exactitud»);

e) mantenidos de forma que se permita la identificación de los interesados durante no más tiempo del necesario para los fines del tratamiento de los datos personales; los datos personales podrán conservarse durante períodos más largos siempre que se traten exclusivamente con fines de archivo en interés público, fines de investigación científica o histórica o fines estadísticos, de conformidad con el artículo 89, apartado 1, sin perjuicio de la aplicación de las medidas técnicas y organizativas apropiadas que impone el presente Reglamento a fin de proteger los derechos y libertades del interesado («limitación del plazo de conservación»);

f) tratados de tal manera que se garantice una seguridad adecuada de los datos personales, incluida la protección contra el tratamiento no autorizado o ilícito y contra su pérdida, destrucción o daño accidental, mediante la aplicación de medidas técnicas u organizativas apropiadas («integridad y confidencialidad»).

2. El responsable del tratamiento será responsable del cumplimiento de lo dispuesto en el apartado 1 y capaz de demostrarlo («responsabilidad proactiva»).

#### **Artículo 6.** *Licitud del tratamiento.*

1. El tratamiento solo será lícito si se cumple al menos una de las siguientes condiciones:

a) el interesado dio su consentimiento para el tratamiento de sus datos personales para uno o varios fines específicos;

b) el tratamiento es necesario para la ejecución de un contrato en el que el interesado es parte o para la aplicación a petición de este de medidas precontractuales;

c) el tratamiento es necesario para el cumplimiento de una obligación legal aplicable al responsable del tratamiento;

d) el tratamiento es necesario para proteger intereses vitales del interesado o de otra persona física;

e) el tratamiento es necesario para el cumplimiento de una misión realizada en interés público o en el ejercicio de poderes públicos conferidos al responsable del tratamiento;

f) el tratamiento es necesario para la satisfacción de intereses legítimos perseguidos por el responsable del tratamiento o por un tercero, siempre que sobre dichos intereses no

prevalezcan los intereses o los derechos y libertades fundamentales del interesado que requieran la protección de datos personales, en particular cuando el interesado sea un niño.

Lo dispuesto en la letra f) del párrafo primero no será de aplicación al tratamiento realizado por las autoridades públicas en el ejercicio de sus funciones.

2. Los Estados miembros podrán mantener o introducir disposiciones más específicas a fin de adaptar la aplicación de las normas del presente Reglamento con respecto al tratamiento en cumplimiento del apartado 1, letras c) y e), fijando de manera más precisa requisitos específicos de tratamiento y otras medidas que garanticen un tratamiento lícito y equitativo, con inclusión de otras situaciones específicas de tratamiento a tenor del capítulo IX.

3. La base del tratamiento indicado en el apartado 1, letras c) y e), deberá ser establecida por:

- a) el Derecho de la Unión, o
- b) el Derecho de los Estados miembros que se aplique al responsable del tratamiento.

La finalidad del tratamiento deberá quedar determinada en dicha base jurídica o, en lo relativo al tratamiento a que se refiere el apartado 1, letra e), será necesaria para el cumplimiento de una misión realizada en interés público o en el ejercicio de poderes públicos conferidos al responsable del tratamiento. Dicha base jurídica podrá contener disposiciones específicas para adaptar la aplicación de normas del presente Reglamento, entre otras: las condiciones generales que rigen la licitud del tratamiento por parte del responsable; los tipos de datos objeto de tratamiento; los interesados afectados; las entidades a las que se pueden comunicar datos personales y los fines de tal comunicación; la limitación de la finalidad; los plazos de conservación de los datos, así como las operaciones y los procedimientos del tratamiento, incluidas las medidas para garantizar un tratamiento lícito y equitativo, como las relativas a otras situaciones específicas de tratamiento a tenor del capítulo IX. El Derecho de la Unión o de los Estados miembros cumplirá un objetivo de interés público y será proporcional al fin legítimo perseguido.

4. Cuando el tratamiento para otro fin distinto de aquel para el que se recogieron los datos personales no esté basado en el consentimiento del interesado o en el Derecho de la Unión o de los Estados miembros que constituya una medida necesaria y proporcional en una sociedad democrática para salvaguardar los objetivos indicados en el artículo 23, apartado 1, el responsable del tratamiento, con objeto de determinar si el tratamiento con otro fin es compatible con el fin para el cual se recogieron inicialmente los datos personales, tendrá en cuenta, entre otras cosas:

- a) cualquier relación entre los fines para los cuales se hayan recogido los datos personales y los fines del tratamiento ulterior previsto;
- b) el contexto en que se hayan recogido los datos personales, en particular por lo que respecta a la relación entre los interesados y el responsable del tratamiento;
- c) la naturaleza de los datos personales, en concreto cuando se traten categorías especiales de datos personales, de conformidad con el artículo 9, o datos personales relativos a condenas e infracciones penales, de conformidad con el artículo 10;
- d) las posibles consecuencias para los interesados del tratamiento ulterior previsto;
- e) la existencia de garantías adecuadas, que podrán incluir el cifrado o la seudonimización.

#### **Artículo 7.** *Condiciones para el consentimiento.*

1. Cuando el tratamiento se base en el consentimiento del interesado, el responsable deberá ser capaz de demostrar que aquel consintió el tratamiento de sus datos personales.

2. Si el consentimiento del interesado se da en el contexto de una declaración escrita que también se refiera a otros asuntos, la solicitud de consentimiento se presentará de tal forma que se distinga claramente de los demás asuntos, de forma inteligible y de fácil acceso y utilizando un lenguaje claro y sencillo. No será vinculante ninguna parte de la declaración que constituya infracción del presente Reglamento.

3. El interesado tendrá derecho a retirar su consentimiento en cualquier momento. La retirada del consentimiento no afectará a la licitud del tratamiento basada en el

consentimiento previo a su retirada. Antes de dar su consentimiento, el interesado será informado de ello. Será tan fácil retirar el consentimiento como darlo.

4. Al evaluar si el consentimiento se ha dado libremente, se tendrá en cuenta en la mayor medida posible el hecho de si, entre otras cosas, la ejecución de un contrato, incluida la prestación de un servicio, se supedita al consentimiento al tratamiento de datos personales que no son necesarios para la ejecución de dicho contrato.

**Artículo 8.** *Condiciones aplicables al consentimiento del niño en relación con los servicios de la sociedad de la información.*

1. Cuando se aplique el artículo 6, apartado 1, letra a), en relación con la oferta directa a niños de servicios de la sociedad de la información, el tratamiento de los datos personales de un niño se considerará lícito cuando tenga como mínimo 16 años. Si el niño es menor de 16 años, tal tratamiento únicamente se considerará lícito si el consentimiento lo dio o autorizó el titular de la patria potestad o tutela sobre el niño, y solo en la medida en que se dio o autorizó.

Los Estados miembros podrán establecer por ley una edad inferior a tales fines, siempre que esta no sea inferior a 13 años.

2. El responsable del tratamiento hará esfuerzos razonables para verificar en tales casos que el consentimiento fue dado o autorizado por el titular de la patria potestad o tutela sobre el niño, teniendo en cuenta la tecnología disponible.

3. El apartado 1 no afectará a las disposiciones generales del Derecho contractual de los Estados miembros, como las normas relativas a la validez, formación o efectos de los contratos en relación con un niño.

**Artículo 9.** *Tratamiento de categorías especiales de datos personales.*

1. Quedan prohibidos el tratamiento de datos personales que revelen el origen étnico o racial, las opiniones políticas, las convicciones religiosas o filosóficas, o la afiliación sindical, y el tratamiento de datos genéticos, datos biométricos dirigidos a identificar de manera unívoca a una persona física, datos relativos a la salud o datos relativos a la vida sexual o la orientación sexual de una persona física.

2. El apartado 1 no será de aplicación cuando concurra una de las circunstancias siguientes:

a) el interesado dio su consentimiento explícito para el tratamiento de dichos datos personales con uno o más de los fines especificados, excepto cuando el Derecho de la Unión o de los Estados miembros establezca que la prohibición mencionada en el apartado 1 no puede ser levantada por el interesado;

b) el tratamiento es necesario para el cumplimiento de obligaciones y el ejercicio de derechos específicos del responsable del tratamiento o del interesado en el ámbito del Derecho laboral y de la seguridad y protección social, en la medida en que así lo autorice el Derecho de la Unión o de los Estados miembros o un convenio colectivo con arreglo al Derecho de los Estados miembros que establezca garantías adecuadas del respeto de los derechos fundamentales y de los intereses del interesado;

c) el tratamiento es necesario para proteger intereses vitales del interesado o de otra persona física, en el supuesto de que el interesado no esté capacitado, física o jurídicamente, para dar su consentimiento;

d) el tratamiento es efectuado, en el ámbito de sus actividades legítimas y con las debidas garantías, por una fundación, una asociación o cualquier otro organismo sin ánimo de lucro, cuya finalidad sea política, filosófica, religiosa o sindical, siempre que el tratamiento se refiera exclusivamente a los miembros actuales o antiguos de tales organismos o a personas que mantengan contactos regulares con ellos en relación con sus fines y siempre que los datos personales no se comuniquen fuera de ellos sin el consentimiento de los interesados;

e) el tratamiento se refiere a datos personales que el interesado ha hecho manifiestamente públicos;

f) el tratamiento es necesario para la formulación, el ejercicio o la defensa de reclamaciones o cuando los tribunales actúen en ejercicio de su función judicial;

g) el tratamiento es necesario por razones de un interés público esencial, sobre la base del Derecho de la Unión o de los Estados miembros, que debe ser proporcional al objetivo perseguido, respetar en lo esencial el derecho a la protección de datos y establecer medidas adecuadas y específicas para proteger los intereses y derechos fundamentales del interesado;

h) el tratamiento es necesario para fines de medicina preventiva o laboral, evaluación de la capacidad laboral del trabajador, diagnóstico médico, prestación de asistencia o tratamiento de tipo sanitario o social, o gestión de los sistemas y servicios de asistencia sanitaria y social, sobre la base del Derecho de la Unión o de los Estados miembros o en virtud de un contrato con un profesional sanitario y sin perjuicio de las condiciones y garantías contempladas en el apartado 3;

i) el tratamiento es necesario por razones de interés público en el ámbito de la salud pública, como la protección frente a amenazas transfronterizas graves para la salud, o para garantizar elevados niveles de calidad y de seguridad de la asistencia sanitaria y de los medicamentos o productos sanitarios, sobre la base del Derecho de la Unión o de los Estados miembros que establezca medidas adecuadas y específicas para proteger los derechos y libertades del interesado, en particular el secreto profesional,

j) el tratamiento es necesario con fines de archivo en interés público, fines de investigación científica o histórica o fines estadísticos, de conformidad con el artículo 89, apartado 1, sobre la base del Derecho de la Unión o de los Estados miembros, que debe ser proporcional al objetivo perseguido, respetar en lo esencial el derecho a la protección de datos y establecer medidas adecuadas y específicas para proteger los intereses y derechos fundamentales del interesado.

3. Los datos personales a que se refiere el apartado 1 podrán tratarse a los fines citados en el apartado 2, letra h), cuando su tratamiento sea realizado por un profesional sujeto a la obligación de secreto profesional, o bajo su responsabilidad, de acuerdo con el Derecho de la Unión o de los Estados miembros o con las normas establecidas por los organismos nacionales competentes, o por cualquier otra persona sujeta también a la obligación de secreto de acuerdo con el Derecho de la Unión o de los Estados miembros o de las normas establecidas por los organismos nacionales competentes.

4. Los Estados miembros podrán mantener o introducir condiciones adicionales, inclusive limitaciones, con respecto al tratamiento de datos genéticos, datos biométricos o datos relativos a la salud.

#### **Artículo 10.** *Tratamiento de datos personales relativos a condenas e infracciones penales.*

El tratamiento de datos personales relativos a condenas e infracciones penales o medidas de seguridad conexas sobre la base del artículo 6, apartado 1, sólo podrá llevarse a cabo bajo la supervisión de las autoridades públicas o cuando lo autorice el Derecho de la Unión o de los Estados miembros que establezca garantías adecuadas para los derechos y libertades de los interesados. Solo podrá llevarse un registro completo de condenas penales bajo el control de las autoridades públicas.

#### **Artículo 11.** *Tratamiento que no requiere identificación.*

1. Si los fines para los cuales un responsable trata datos personales no requieren o ya no requieren la identificación de un interesado por el responsable, este no estará obligado a mantener, obtener o tratar información adicional con vistas a identificar al interesado con la única finalidad de cumplir el presente Reglamento.

2. Cuando, en los casos a que se refiere el apartado 1 del presente artículo, el responsable sea capaz de demostrar que no está en condiciones de identificar al interesado, le informará en consecuencia, de ser posible. En tales casos no se aplicarán los artículos 15 a 20, excepto cuando el interesado, a efectos del ejercicio de sus derechos en virtud de dichos artículos, facilite información adicional que permita su identificación.

## CAPÍTULO III

### Derechos del interesado

#### **Sección 1. Transparencia y modalidades**

**Artículo 12.** *Transparencia de la información, comunicación y modalidades de ejercicio de los derechos del interesado.*

1. El responsable del tratamiento tomará las medidas oportunas para facilitar al interesado toda información indicada en los artículos 13 y 14, así como cualquier comunicación con arreglo a los artículos 15 a 22 y 34 relativa al tratamiento, en forma concisa, transparente, inteligible y de fácil acceso, con un lenguaje claro y sencillo, en particular cualquier información dirigida específicamente a un niño. La información será facilitada por escrito o por otros medios, inclusive, si procede, por medios electrónicos. Cuando lo solicite el interesado, la información podrá facilitarse verbalmente siempre que se demuestre la identidad del interesado por otros medios.

2. El responsable del tratamiento facilitará al interesado el ejercicio de sus derechos en virtud de los artículos 15 a 22. En los casos a que se refiere el artículo 11, apartado 2, el responsable no se negará a actuar a petición del interesado con el fin de ejercer sus derechos en virtud de los artículos 15 a 22, salvo que pueda demostrar que no está en condiciones de identificar al interesado.

3. El responsable del tratamiento facilitará al interesado información relativa a sus actuaciones sobre la base de una solicitud con arreglo a los artículos 15 a 22, sin dilación indebida y, en cualquier caso, en el plazo de un mes a partir de la recepción de la solicitud. Dicho plazo podrá prorrogarse otros dos meses en caso necesario, teniendo en cuenta la complejidad y el número de solicitudes. El responsable informará al interesado de cualquiera de dichas prórrogas en el plazo de un mes a partir de la recepción de la solicitud, indicando los motivos de la dilación. Cuando el interesado presente la solicitud por medios electrónicos, la información se facilitará por medios electrónicos cuando sea posible, a menos que el interesado solicite que se facilite de otro modo.

4. Si el responsable del tratamiento no da curso a la solicitud del interesado, le informará sin dilación, y a más tardar transcurrido un mes de la recepción de la solicitud, de las razones de su no actuación y de la posibilidad de presentar una reclamación ante una autoridad de control y de ejercitar acciones judiciales.

5. La información facilitada en virtud de los artículos 13 y 14 así como toda comunicación y cualquier actuación realizada en virtud de los artículos 15 a 22 y 34 serán a título gratuito. Cuando las solicitudes sean manifiestamente infundadas o excesivas, especialmente debido a su carácter repetitivo, el responsable del tratamiento podrá:

- a) cobrar un canon razonable en función de los costes administrativos afrontados para facilitar la información o la comunicación o realizar la actuación solicitada, o
- b) negarse a actuar respecto de la solicitud.

El responsable del tratamiento soportará la carga de demostrar el carácter manifiestamente infundado o excesivo de la solicitud.

6. Sin perjuicio de lo dispuesto en el artículo 11, cuando el responsable del tratamiento tenga dudas razonables en relación con la identidad de la persona física que cursa la solicitud a que se refieren los artículos 15 a 21, podrá solicitar que se facilite la información adicional necesaria para confirmar la identidad del interesado.

7. La información que deberá facilitarse a los interesados en virtud de los artículos 13 y 14 podrá transmitirse en combinación con iconos normalizados que permitan proporcionar de forma fácilmente visible, inteligible y claramente legible una adecuada visión de conjunto del tratamiento previsto. Los iconos que se presenten en formato electrónico serán legibles mecánicamente.

8. La Comisión estará facultada para adoptar actos delegados de conformidad con el artículo 92 a fin de especificar la información que se ha de presentar a través de iconos y los procedimientos para proporcionar iconos normalizados.



## **Sección 2. Información y acceso a los datos personales**

**Artículo 13.** *Información que deberá facilitarse cuando los datos personales se obtengan del interesado.*

1. Cuando se obtengan de un interesado datos personales relativos a él, el responsable del tratamiento, en el momento en que estos se obtengan, le facilitará toda la información indicada a continuación:

- a) la identidad y los datos de contacto del responsable y, en su caso, de su representante;
- b) los datos de contacto del delegado de protección de datos, en su caso;
- c) los fines del tratamiento a que se destinan los datos personales y la base jurídica del tratamiento;
- d) cuando el tratamiento se base en el artículo 6, apartado 1, letra f), los intereses legítimos del responsable o de un tercero;
- e) los destinatarios o las categorías de destinatarios de los datos personales, en su caso;
- f) en su caso, la intención del responsable de transferir datos personales a un tercer país u organización internacional y la existencia o ausencia de una decisión de adecuación de la Comisión, o, en el caso de las transferencias indicadas en los artículos 46 o 47 o el artículo 49, apartado 1, párrafo segundo, referencia a las garantías adecuadas o apropiadas y a los medios para obtener una copia de estas o al lugar en que se hayan puesto a disposición.

2. Además de la información mencionada en el apartado 1, el responsable del tratamiento facilitará al interesado, en el momento en que se obtengan los datos personales, la siguiente información necesaria para garantizar un tratamiento de datos leal y transparente:

- a) el plazo durante el cual se conservarán los datos personales o, cuando no sea posible, los criterios utilizados para determinar este plazo;
- b) la existencia del derecho a solicitar al responsable del tratamiento el acceso a los datos personales relativos al interesado, y su rectificación o supresión, o la limitación de su tratamiento, o a oponerse al tratamiento, así como el derecho a la portabilidad de los datos;
- c) cuando el tratamiento esté basado en el artículo 6, apartado 1, letra a), o el artículo 9, apartado 2, letra a), la existencia del derecho a retirar el consentimiento en cualquier momento, sin que ello afecte a la licitud del tratamiento basado en el consentimiento previo a su retirada;
- d) el derecho a presentar una reclamación ante una autoridad de control;
- e) si la comunicación de datos personales es un requisito legal o contractual, o un requisito necesario para suscribir un contrato, y si el interesado está obligado a facilitar los datos personales y está informado de las posibles consecuencias de no facilitar tales datos;
- f) la existencia de decisiones automatizadas, incluida la elaboración de perfiles, a que se refiere el artículo 22, apartados 1 y 4, y, al menos en tales casos, información significativa sobre la lógica aplicada, así como la importancia y las consecuencias previstas de dicho tratamiento para el interesado.

3. Cuando el responsable del tratamiento proyecte el tratamiento ulterior de datos personales para un fin que no sea aquel para el que se recogieron, proporcionará al interesado, con anterioridad a dicho tratamiento ulterior, información sobre ese otro fin y cualquier información adicional pertinente a tenor del apartado 2.

4. Las disposiciones de los apartados 1, 2 y 3 no serán aplicables cuando y en la medida en que el interesado ya disponga de la información.

**Artículo 14.** *Información que deberá facilitarse cuando los datos personales no se hayan obtenido del interesado.*

1. Cuando los datos personales no se hayan obtenidos del interesado, el responsable del tratamiento le facilitará la siguiente información:

- a) la identidad y los datos de contacto del responsable y, en su caso, de su representante;

- b) los datos de contacto del delegado de protección de datos, en su caso;
- c) los fines del tratamiento a que se destinan los datos personales, así como la base jurídica del tratamiento;
- d) las categorías de datos personales de que se trate;
- e) los destinatarios o las categorías de destinatarios de los datos personales, en su caso;
- f) en su caso, la intención del responsable de transferir datos personales a un destinatario en un tercer país u organización internacional y la existencia o ausencia de una decisión de adecuación de la Comisión, o, en el caso de las transferencias indicadas en los artículos 46 o 47 o el artículo 49, apartado 1, párrafo segundo, referencia a las garantías adecuadas o apropiadas y a los medios para obtener una copia de estas o al lugar en que se hayan puesto a disposición.

2. Además de la información mencionada en el apartado 1, el responsable del tratamiento facilitará al interesado la siguiente información necesaria para garantizar un tratamiento de datos leal y transparente respecto del interesado:

- a) el plazo durante el cual se conservarán los datos personales o, cuando eso no sea posible, los criterios utilizados para determinar este plazo;
- b) cuando el tratamiento se base en el artículo 6, apartado 1, letra f), los intereses legítimos del responsable del tratamiento o de un tercero;
- c) la existencia del derecho a solicitar al responsable del tratamiento el acceso a los datos personales relativos al interesado, y su rectificación o supresión, o la limitación de su tratamiento, y a oponerse al tratamiento, así como el derecho a la portabilidad de los datos;
- d) cuando el tratamiento esté basado en el artículo 6, apartado 1, letra a), o el artículo 9, apartado 2, letra a), la existencia del derecho a retirar el consentimiento en cualquier momento, sin que ello afecte a la licitud del tratamiento basada en el consentimiento antes de su retirada;
- e) el derecho a presentar una reclamación ante una autoridad de control;
- f) la fuente de la que proceden los datos personales y, en su caso, si proceden de fuentes de acceso público;
- g) la existencia de decisiones automatizadas, incluida la elaboración de perfiles, a que se refiere el artículo 22, apartados 1 y 4, y, al menos en tales casos, información significativa sobre la lógica aplicada, así como la importancia y las consecuencias previstas de dicho tratamiento para el interesado.

3. El responsable del tratamiento facilitará la información indicada en los apartados 1 y 2:

- a) dentro de un plazo razonable, una vez obtenidos los datos personales, y a más tardar dentro de un mes, habida cuenta de las circunstancias específicas en las que se traten dichos datos;
- b) si los datos personales han de utilizarse para comunicación con el interesado, a más tardar en el momento de la primera comunicación a dicho interesado, o
- c) si está previsto comunicarlos a otro destinatario, a más tardar en el momento en que los datos personales sean comunicados por primera vez.

4. Cuando el responsable del tratamiento proyecte el tratamiento ulterior de los datos personales para un fin que no sea aquel para el que se obtuvieron, proporcionará al interesado, antes de dicho tratamiento ulterior, información sobre ese otro fin y cualquier otra información pertinente indicada en el apartado 2.

5. Las disposiciones de los apartados 1 a 4 no serán aplicables cuando y en la medida en que:

- a) el interesado ya disponga de la información;
- b) la comunicación de dicha información resulte imposible o suponga un esfuerzo desproporcionado, en particular para el tratamiento con fines de archivo en interés público, fines de investigación científica o histórica o fines estadísticos, a reserva de las condiciones y garantías indicadas en el artículo 89, apartado 1, o en la medida en que la obligación mencionada en el apartado 1 del presente artículo pueda imposibilitar u obstaculizar gravemente el logro de los objetivos de tal tratamiento. En tales casos, el responsable adoptará medidas adecuadas para proteger los derechos, libertades e intereses legítimos del interesado, inclusive haciendo pública la información;

c) la obtención o la comunicación esté expresamente establecida por el Derecho de la Unión o de los Estados miembros que se aplique al responsable del tratamiento y que establezca medidas adecuadas para proteger los intereses legítimos del interesado, o

d) cuando los datos personales deban seguir teniendo carácter confidencial sobre la base de una obligación de secreto profesional regulada por el Derecho de la Unión o de los Estados miembros, incluida una obligación de secreto de naturaleza legal.

#### **Artículo 15.** *Derecho de acceso del interesado.*

1. El interesado tendrá derecho a obtener del responsable del tratamiento confirmación de si se están tratando o no datos personales que le conciernen y, en tal caso, derecho de acceso a los datos personales y a la siguiente información:

a) los fines del tratamiento;

b) las categorías de datos personales de que se trate;

c) los destinatarios o las categorías de destinatarios a los que se comunicaron o serán comunicados los datos personales, en particular destinatarios en terceros países u organizaciones internacionales;

d) de ser posible, el plazo previsto de conservación de los datos personales o, de no ser posible, los criterios utilizados para determinar este plazo;

e) la existencia del derecho a solicitar del responsable la rectificación o supresión de datos personales o la limitación del tratamiento de datos personales relativos al interesado, o a oponerse a dicho tratamiento;

f) el derecho a presentar una reclamación ante una autoridad de control;

g) cuando los datos personales no se hayan obtenido del interesado, cualquier información disponible sobre su origen;

h) la existencia de decisiones automatizadas, incluida la elaboración de perfiles, a que se refiere el artículo 22, apartados 1 y 4, y, al menos en tales casos, información significativa sobre la lógica aplicada, así como la importancia y las consecuencias previstas de dicho tratamiento para el interesado.

2. Cuando se transfieran datos personales a un tercer país o a una organización internacional, el interesado tendrá derecho a ser informado de las garantías adecuadas en virtud del artículo 46 relativas a la transferencia.

3. El responsable del tratamiento facilitará una copia de los datos personales objeto de tratamiento. El responsable podrá percibir por cualquier otra copia solicitada por el interesado un canon razonable basado en los costes administrativos. Cuando el interesado presente la solicitud por medios electrónicos, y a menos que este solicite que se facilite de otro modo, la información se facilitará en un formato electrónico de uso común.

4. El derecho a obtener copia mencionado en el apartado 3 no afectará negativamente a los derechos y libertades de otros.

### **Sección 3. Rectificación y supresión**

#### **Artículo 16.** *Derecho de rectificación.*

El interesado tendrá derecho a obtener sin dilación indebida del responsable del tratamiento la rectificación de los datos personales inexactos que le conciernan. Teniendo en cuenta los fines del tratamiento, el interesado tendrá derecho a que se completen los datos personales que sean incompletos, inclusive mediante una declaración adicional.

#### **Artículo 17.** *Derecho de supresión («el derecho al olvido»).*

1. El interesado tendrá derecho a obtener sin dilación indebida del responsable del tratamiento la supresión de los datos personales que le conciernan, el cual estará obligado a suprimir sin dilación indebida los datos personales cuando concorra alguna de las circunstancias siguientes:

a) los datos personales ya no sean necesarios en relación con los fines para los que fueron recogidos o tratados de otro modo;

b) el interesado retire el consentimiento en que se basa el tratamiento de conformidad con el artículo 6, apartado 1, letra a), o el artículo 9, apartado 2, letra a), y este no se base en otro fundamento jurídico;

c) el interesado se oponga al tratamiento con arreglo al artículo 21, apartado 1, y no prevalezcan otros motivos legítimos para el tratamiento, o el interesado se oponga al tratamiento con arreglo al artículo 21, apartado 2;

d) los datos personales hayan sido tratados ilícitamente;

e) los datos personales deban suprimirse para el cumplimiento de una obligación legal establecida en el Derecho de la Unión o de los Estados miembros que se aplique al responsable del tratamiento;

f) los datos personales se hayan obtenido en relación con la oferta de servicios de la sociedad de la información mencionados en el artículo 8, apartado 1.

2. Cuando haya hecho públicos los datos personales y esté obligado, en virtud de lo dispuesto en el apartado 1, a suprimir dichos datos, el responsable del tratamiento, teniendo en cuenta la tecnología disponible y el coste de su aplicación, adoptará medidas razonables, incluidas medidas técnicas, con miras a informar a los responsables que estén tratando los datos personales de la solicitud del interesado de supresión de cualquier enlace a esos datos personales, o cualquier copia o réplica de los mismos.

3. Los apartados 1 y 2 no se aplicarán cuando el tratamiento sea necesario:

a) para ejercer el derecho a la libertad de expresión e información;

b) para el cumplimiento de una obligación legal que requiera el tratamiento de datos impuesta por el Derecho de la Unión o de los Estados miembros que se aplique al responsable del tratamiento, o para el cumplimiento de una misión realizada en interés público o en el ejercicio de poderes públicos conferidos al responsable;

c) por razones de interés público en el ámbito de la salud pública de conformidad con el artículo 9, apartado 2, letras h) e i), y apartado 3;

d) con fines de archivo en interés público, fines de investigación científica o histórica o fines estadísticos, de conformidad con el artículo 89, apartado 1, en la medida en que el derecho indicado en el apartado 1 pudiera hacer imposible u obstaculizar gravemente el logro de los objetivos de dicho tratamiento, o

e) para la formulación, el ejercicio o la defensa de reclamaciones.

#### **Artículo 18.** *Derecho a la limitación del tratamiento.*

1. El interesado tendrá derecho a obtener del responsable del tratamiento la limitación del tratamiento de los datos cuando se cumpla alguna de las condiciones siguientes:

a) el interesado impugne la exactitud de los datos personales en un plazo que permita al responsable verificar la exactitud de los mismos;

b) el tratamiento sea ilícito y el interesado se oponga a la supresión de los datos personales y solicite en su lugar la limitación de su uso;

c) el responsable ya no necesite los datos personales para los fines del tratamiento, pero el interesado los necesite para la formulación, el ejercicio o la defensa de reclamaciones;

d) el interesado se haya opuesto al tratamiento en virtud del artículo 21, apartado 1, mientras se verifica si los motivos legítimos del responsable prevalecen sobre los del interesado.

2. Cuando el tratamiento de datos personales se haya limitado en virtud del apartado 1, dichos datos solo podrán ser objeto de tratamiento, con excepción de su conservación, con el consentimiento del interesado o para la formulación, el ejercicio o la defensa de reclamaciones, o con miras a la protección de los derechos de otra persona física o jurídica o por razones de interés público importante de la Unión o de un determinado Estado miembro.

3. Todo interesado que haya obtenido la limitación del tratamiento con arreglo al apartado 1 será informado por el responsable antes del levantamiento de dicha limitación.

**Artículo 19.** *Obligación de notificación relativa a la rectificación o supresión de datos personales o la limitación del tratamiento.*

El responsable del tratamiento comunicará cualquier rectificación o supresión de datos personales o limitación del tratamiento efectuada con arreglo al artículo 16, al artículo 17, apartado 1, y al artículo 18 a cada uno de los destinatarios a los que se hayan comunicado los datos personales, salvo que sea imposible o exija un esfuerzo desproporcionado. El responsable informará al interesado acerca de dichos destinatarios, si este así lo solicita.

**Artículo 20.** *Derecho a la portabilidad de los datos.*

1. El interesado tendrá derecho a recibir los datos personales que le incumban, que haya facilitado a un responsable del tratamiento, en un formato estructurado, de uso común y lectura mecánica, y a transmitirlos a otro responsable del tratamiento sin que lo impida el responsable al que se los hubiera facilitado, cuando:

a) el tratamiento esté basado en el consentimiento con arreglo al artículo 6, apartado 1, letra a), o el artículo 9, apartado 2, letra a), o en un contrato con arreglo al artículo 6, apartado 1, letra b), y

b) el tratamiento se efectúe por medios automatizados.

2. Al ejercer su derecho a la portabilidad de los datos de acuerdo con el apartado 1, el interesado tendrá derecho a que los datos personales se transmitan directamente de responsable a responsable cuando sea técnicamente posible.

3. El ejercicio del derecho mencionado en el apartado 1 del presente artículo se entenderá sin perjuicio del artículo 17. Tal derecho no se aplicará al tratamiento que sea necesario para el cumplimiento de una misión realizada en interés público o en el ejercicio de poderes públicos conferidos al responsable del tratamiento.

4. El derecho mencionado en el apartado 1 no afectará negativamente a los derechos y libertades de otros.

#### ***Sección 4. Derecho de oposición y decisiones individuales automatizadas***

**Artículo 21.** *Derecho de oposición.*

1. El interesado tendrá derecho a oponerse en cualquier momento, por motivos relacionados con su situación particular, a que datos personales que le conciernan sean objeto de un tratamiento basado en lo dispuesto en el artículo 6, apartado 1, letras e) o f), incluida la elaboración de perfiles sobre la base de dichas disposiciones. El responsable del tratamiento dejará de tratar los datos personales, salvo que acredite motivos legítimos imperiosos para el tratamiento que prevalezcan sobre los intereses, los derechos y las libertades del interesado, o para la formulación, el ejercicio o la defensa de reclamaciones.

2. Cuando el tratamiento de datos personales tenga por objeto la mercadotecnia directa, el interesado tendrá derecho a oponerse en todo momento al tratamiento de los datos personales que le conciernan, incluida la elaboración de perfiles en la medida en que esté relacionada con la citada mercadotecnia.

3. Cuando el interesado se oponga al tratamiento con fines de mercadotecnia directa, los datos personales dejarán de ser tratados para dichos fines.

4. A más tardar en el momento de la primera comunicación con el interesado, el derecho indicado en los apartados 1 y 2 será mencionado explícitamente al interesado y será presentado claramente y al margen de cualquier otra información.

5. En el contexto de la utilización de servicios de la sociedad de la información, y no obstante lo dispuesto en la Directiva 2002/58/CE, el interesado podrá ejercer su derecho a oponerse por medios automatizados que apliquen especificaciones técnicas.

6. Cuando los datos personales se traten con fines de investigación científica o histórica o fines estadísticos de conformidad con el artículo 89, apartado 1, el interesado tendrá derecho, por motivos relacionados con su situación particular, a oponerse al tratamiento de datos personales que le conciernan, salvo que sea necesario para el cumplimiento de una misión realizada por razones de interés público.

**Artículo 22.** *Decisiones individuales automatizadas, incluida la elaboración de perfiles.*

1. Todo interesado tendrá derecho a no ser objeto de una decisión basada únicamente en el tratamiento automatizado, incluida la elaboración de perfiles, que produzca efectos jurídicos en él o le afecte significativamente de modo similar.

2. El apartado 1 no se aplicará si la decisión:

a) es necesaria para la celebración o la ejecución de un contrato entre el interesado y un responsable del tratamiento;

b) está autorizada por el Derecho de la Unión o de los Estados miembros que se aplique al responsable del tratamiento y que establezca asimismo medidas adecuadas para salvaguardar los derechos y libertades y los intereses legítimos del interesado, o

c) se basa en el consentimiento explícito del interesado.

3. En los casos a que se refiere el apartado 2, letras a) y c), el responsable del tratamiento adoptará las medidas adecuadas para salvaguardar los derechos y libertades y los intereses legítimos del interesado, como mínimo el derecho a obtener intervención humana por parte del responsable, a expresar su punto de vista y a impugnar la decisión.

4. Las decisiones a que se refiere el apartado 2 no se basarán en las categorías especiales de datos personales contempladas en el artículo 9, apartado 1, salvo que se aplique el artículo 9, apartado 2, letra a) o g), y se hayan tomado medidas adecuadas para salvaguardar los derechos y libertades y los intereses legítimos del interesado.

### **Sección 5. Limitaciones**

**Artículo 23.** *Limitaciones.*

1. El Derecho de la Unión o de los Estados miembros que se aplique al responsable o el encargado del tratamiento podrá limitar, a través de medidas legislativas, el alcance de las obligaciones y de los derechos establecidos en los artículos 12 a 22 y el artículo 34, así como en el artículo 5 en la medida en que sus disposiciones se correspondan con los derechos y obligaciones contemplados en los artículos 12 a 22, cuando tal limitación respete en lo esencial los derechos y libertades fundamentales y sea una medida necesaria y proporcionada en una sociedad democrática para salvaguardar:

a) la seguridad del Estado;

b) la defensa;

c) la seguridad pública;

d) la prevención, investigación, detección o enjuiciamiento de infracciones penales o la ejecución de sanciones penales, incluida la protección frente a amenazas a la seguridad pública y su prevención;

e) otros objetivos importantes de interés público general de la Unión o de un Estado miembro, en particular un interés económico o financiero importante de la Unión o de un Estado miembro, inclusive en los ámbitos fiscal, presupuestario y monetario, la sanidad pública y la seguridad social;

f) la protección de la independencia judicial y de los procedimientos judiciales;

g) la prevención, la investigación, la detección y el enjuiciamiento de infracciones de normas deontológicas en las profesiones reguladas;

h) una función de supervisión, inspección o reglamentación vinculada, incluso ocasionalmente, con el ejercicio de la autoridad pública en los casos contemplados en las letras a) a e) y g);

i) la protección del interesado o de los derechos y libertades de otros;

j) la ejecución de demandas civiles.

2. En particular, cualquier medida legislativa indicada en el apartado 1 contendrá como mínimo, en su caso, disposiciones específicas relativas a:

a) la finalidad del tratamiento o de las categorías de tratamiento;

b) las categorías de datos personales de que se trate;

c) el alcance de las limitaciones establecidas;

d) las garantías para evitar accesos o transferencias ilícitos o abusivos;



- e) la determinación del responsable o de categorías de responsables;
- f) los plazos de conservación y las garantías aplicables habida cuenta de la naturaleza, alcance y objetivos del tratamiento o las categorías de tratamiento;
- g) los riesgos para los derechos y libertades de los interesados, y
- h) el derecho de los interesados a ser informados sobre la limitación, salvo si puede ser perjudicial a los fines de esta.

## CAPÍTULO IV

### Responsable del tratamiento y encargado del tratamiento

#### *Sección 1. Obligaciones generales*

##### **Artículo 24.** *Responsabilidad del responsable del tratamiento.*

1. Teniendo en cuenta la naturaleza, el ámbito, el contexto y los fines del tratamiento así como los riesgos de diversa probabilidad y gravedad para los derechos y libertades de las personas físicas, el responsable del tratamiento aplicará medidas técnicas y organizativas apropiadas a fin de garantizar y poder demostrar que el tratamiento es conforme con el presente Reglamento. Dichas medidas se revisarán y actualizarán cuando sea necesario.

2. Cuando sean proporcionadas en relación con las actividades de tratamiento, entre las medidas mencionadas en el apartado 1 se incluirá la aplicación, por parte del responsable del tratamiento, de las oportunas políticas de protección de datos.

3. La adhesión a códigos de conducta aprobados a tenor del artículo 40 o a un mecanismo de certificación aprobado a tenor del artículo 42 podrán ser utilizados como elementos para demostrar el cumplimiento de las obligaciones por parte del responsable del tratamiento.

##### **Artículo 25.** *Protección de datos desde el diseño y por defecto.*

1. Teniendo en cuenta el estado de la técnica, el coste de la aplicación y la naturaleza, ámbito, contexto y fines del tratamiento, así como los riesgos de diversa probabilidad y gravedad que entraña el tratamiento para los derechos y libertades de las personas físicas, el responsable del tratamiento aplicará, tanto en el momento de determinar los medios de tratamiento como en el momento del propio tratamiento, medidas técnicas y organizativas apropiadas, como la seudonimización, concebidas para aplicar de forma efectiva los principios de protección de datos, como la minimización de datos, e integrar las garantías necesarias en el tratamiento, a fin de cumplir los requisitos del presente Reglamento y proteger los derechos de los interesados.

2. El responsable del tratamiento aplicará las medidas técnicas y organizativas apropiadas con miras a garantizar que, por defecto, solo sean objeto de tratamiento los datos personales que sean necesarios para cada uno de los fines específicos del tratamiento. Esta obligación se aplicará a la cantidad de datos personales recogidos, a la extensión de su tratamiento, a su plazo de conservación y a su accesibilidad. Tales medidas garantizarán en particular que, por defecto, los datos personales no sean accesibles, sin la intervención de la persona, a un número indeterminado de personas físicas.

3. Podrá utilizarse un mecanismo de certificación aprobado con arreglo al artículo 42 como elemento que acredite el cumplimiento de las obligaciones establecidas en los apartados 1 y 2 del presente artículo.

##### **Artículo 26.** *Corresponsables del tratamiento.*

1. Cuando dos o más responsables determinen conjuntamente los objetivos y los medios del tratamiento serán considerados corresponsables del tratamiento. Los corresponsables determinarán de modo transparente y de mutuo acuerdo sus responsabilidades respectivas en el cumplimiento de las obligaciones impuestas por el presente Reglamento, en particular en cuanto al ejercicio de los derechos del interesado y a sus respectivas obligaciones de suministro de información a que se refieren los artículos 13 y 14, salvo, y en la medida en que, sus responsabilidades respectivas se rijan por el Derecho de la Unión o de los Estados

miembros que se les aplique a ellos. Dicho acuerdo podrá designar un punto de contacto para los interesados.

2. El acuerdo indicado en el apartado 1 reflejará debidamente las funciones y relaciones respectivas de los corresponsables en relación con los interesados. Se pondrán a disposición del interesado los aspectos esenciales del acuerdo.

3. Independientemente de los términos del acuerdo a que se refiere el apartado 1, los interesados podrán ejercer los derechos que les reconoce el presente Reglamento frente a, y en contra de, cada uno de los responsables.

**Artículo 27.** *Representantes de responsables o encargados del tratamiento no establecidos en la Unión.*

1. Cuando sea de aplicación el artículo 3, apartado 2, el responsable o el encargado del tratamiento designará por escrito un representante en la Unión.

2. La obligación establecida en el apartado 1 del presente artículo no será aplicable:

a) al tratamiento que sea ocasional, que no incluyan el manejo a gran escala de categorías especiales de datos indicadas en el artículo 9, apartado 1, o de datos personales relativos a condenas e infracciones penales a que se refiere el artículo 10, y que sea improbable que entrañe un riesgo para los derechos y libertades de las personas físicas, teniendo en cuenta la naturaleza, contexto, alcance y objetivos del tratamiento, o

b) a las autoridades u organismos públicos.

3. El representante estará establecido en uno de los Estados miembros en que estén los interesados cuyos datos personales se traten en el contexto de una oferta de bienes o servicios, o cuyo comportamiento esté siendo controlado.

4. El responsable o el encargado del tratamiento encomendará al representante que atienda, junto al responsable o al encargado, o en su lugar, a las consultas, en particular, de las autoridades de control y de los interesados, sobre todos los asuntos relativos al tratamiento, a fin de garantizar el cumplimiento de lo dispuesto en el presente Reglamento.

5. La designación de un representante por el responsable o el encargado del tratamiento se entenderá sin perjuicio de las acciones que pudieran emprenderse contra el propio responsable o encargado.

**Artículo 28.** *Encargado del tratamiento.*

1. Cuando se vaya a realizar un tratamiento por cuenta de un responsable del tratamiento, este elegirá únicamente un encargado que ofrezca garantías suficientes para aplicar medidas técnicas y organizativas apropiadas, de manera que el tratamiento sea conforme con los requisitos del presente Reglamento y garantice la protección de los derechos del interesado.

2. El encargado del tratamiento no recurrirá a otro encargado sin la autorización previa por escrito, específica o general, del responsable. En este último caso, el encargado informará al responsable de cualquier cambio previsto en la incorporación o sustitución de otros encargados, dando así al responsable la oportunidad de oponerse a dichos cambios.

3. El tratamiento por el encargado se registrará por un contrato u otro acto jurídico con arreglo al Derecho de la Unión o de los Estados miembros, que vincule al encargado respecto del responsable y establezca el objeto, la duración, la naturaleza y la finalidad del tratamiento, el tipo de datos personales y categorías de interesados, y las obligaciones y derechos del responsable. Dicho contrato o acto jurídico estipulará, en particular, que el encargado:

a) tratará los datos personales únicamente siguiendo instrucciones documentadas del responsable, inclusive con respecto a las transferencias de datos personales a un tercer país o una organización internacional, salvo que esté obligado a ello en virtud del Derecho de la Unión o de los Estados miembros que se aplique al encargado; en tal caso, el encargado informará al responsable de esa exigencia legal previa al tratamiento, salvo que tal Derecho lo prohíba por razones importantes de interés público;

b) garantizará que las personas autorizadas para tratar datos personales se hayan comprometido a respetar la confidencialidad o estén sujetas a una obligación de confidencialidad de naturaleza legal;

c) tomará todas las medidas necesarias de conformidad con el artículo 32;

d) respetará las condiciones indicadas en los apartados 2 y 4 para recurrir a otro encargado del tratamiento;

e) asistirá al responsable, teniendo en cuenta la naturaleza del tratamiento, a través de medidas técnicas y organizativas apropiadas, siempre que sea posible, para que este pueda cumplir con su obligación de responder a las solicitudes que tengan por objeto el ejercicio de los derechos de los interesados establecidos en el capítulo III;

f) ayudará al responsable a garantizar el cumplimiento de las obligaciones establecidas en los artículos 32 a 36, teniendo en cuenta la naturaleza del tratamiento y la información a disposición del encargado;

g) a elección del responsable, suprimirá o devolverá todos los datos personales una vez finalice la prestación de los servicios de tratamiento, y suprimirá las copias existentes a menos que se requiera la conservación de los datos personales en virtud del Derecho de la Unión o de los Estados miembros;

h) pondrá a disposición del responsable toda la información necesaria para demostrar el cumplimiento de las obligaciones establecidas en el presente artículo, así como para permitir y contribuir a la realización de auditorías, incluidas inspecciones, por parte del responsable o de otro auditor autorizado por dicho responsable.

En relación con lo dispuesto en la letra h) del párrafo primero, el encargado informará inmediatamente al responsable si, en su opinión, una instrucción infringe el presente Reglamento u otras disposiciones en materia de protección de datos de la Unión o de los Estados miembros.

4. Cuando un encargado del tratamiento recurra a otro encargado para llevar a cabo determinadas actividades de tratamiento por cuenta del responsable, se impondrán a este otro encargado, mediante contrato u otro acto jurídico establecido con arreglo al Derecho de la Unión o de los Estados miembros, las mismas obligaciones de protección de datos que las estipuladas en el contrato u otro acto jurídico entre el responsable y el encargado a que se refiere el apartado 3, en particular la prestación de garantías suficientes de aplicación de medidas técnicas y organizativas apropiadas de manera que el tratamiento sea conforme con las disposiciones del presente Reglamento. Si ese otro encargado incumple sus obligaciones de protección de datos, el encargado inicial seguirá siendo plenamente responsable ante el responsable del tratamiento por lo que respecta al cumplimiento de las obligaciones del otro encargado.

5. La adhesión del encargado del tratamiento a un código de conducta aprobado a tenor del artículo 40 o a un mecanismo de certificación aprobado a tenor del artículo 42 podrá utilizarse como elemento para demostrar la existencia de las garantías suficientes a que se refieren los apartados 1 y 4 del presente artículo.

6. Sin perjuicio de que el responsable y el encargado del tratamiento celebren un contrato individual, el contrato u otro acto jurídico a que se refieren los apartados 3 y 4 del presente artículo podrá basarse, total o parcialmente, en las cláusulas contractuales tipo a que se refieren los apartados 7 y 8 del presente artículo, inclusive cuando formen parte de una certificación concedida al responsable o encargado de conformidad con los artículos 42 y 43.

7. La Comisión podrá fijar cláusulas contractuales tipo para los asuntos a que se refieren los apartados 3 y 4 del presente artículo, de acuerdo con el procedimiento de examen a que se refiere el artículo 93, apartado 2.

8. Una autoridad de control podrá adoptar cláusulas contractuales tipo para los asuntos a que se refieren los apartados 3 y 4 del presente artículo, de acuerdo con el mecanismo de coherencia a que se refiere el artículo 63.

9. El contrato u otro acto jurídico a que se refieren los apartados 3 y 4 constará por escrito, inclusive en formato electrónico.

10. Sin perjuicio de lo dispuesto en los artículos 82, 83 y 84, si un encargado del tratamiento infringe el presente Reglamento al determinar los fines y medios del tratamiento, será considerado responsable del tratamiento con respecto a dicho tratamiento.

**Artículo 29.** *Tratamiento bajo la autoridad del responsable o del encargado del tratamiento.*

El encargado del tratamiento y cualquier persona que actúe bajo la autoridad del responsable o del encargado y tenga acceso a datos personales solo podrán tratar dichos datos siguiendo instrucciones del responsable, a no ser que estén obligados a ello en virtud del Derecho de la Unión o de los Estados miembros.

**Artículo 30.** *Registro de las actividades de tratamiento.*

1. Cada responsable y, en su caso, su representante llevarán un registro de las actividades de tratamiento efectuadas bajo su responsabilidad. Dicho registro deberá contener toda la información indicada a continuación:

- a) el nombre y los datos de contacto del responsable y, en su caso, del corresponsable, del representante del responsable, y del delegado de protección de datos;
- b) los fines del tratamiento;
- c) una descripción de las categorías de interesados y de las categorías de datos personales;
- d) las categorías de destinatarios a quienes se comunicaron o comunicarán los datos personales, incluidos los destinatarios en terceros países u organizaciones internacionales;
- e) en su caso, las transferencias de datos personales a un tercer país o una organización internacional, incluida la identificación de dicho tercer país u organización internacional y, en el caso de las transferencias indicadas en el artículo 49, apartado 1, párrafo segundo, la documentación de garantías adecuadas;
- f) cuando sea posible, los plazos previstos para la supresión de las diferentes categorías de datos;
- g) cuando sea posible, una descripción general de las medidas técnicas y organizativas de seguridad a que se refiere el artículo 32, apartado 1.

2. Cada encargado y, en su caso, el representante del encargado, llevará un registro de todas las categorías de actividades de tratamiento efectuadas por cuenta de un responsable que contenga:

- a) el nombre y los datos de contacto del encargado o encargados y de cada responsable por cuenta del cual actúe el encargado, y, en su caso, del representante del responsable o del encargado, y del delegado de protección de datos;
- b) las categorías de tratamientos efectuados por cuenta de cada responsable;
- c) en su caso, las transferencias de datos personales a un tercer país u organización internacional, incluida la identificación de dicho tercer país u organización internacional y, en el caso de las transferencias indicadas en el artículo 49, apartado 1, párrafo segundo, la documentación de garantías adecuadas;
- d) cuando sea posible, una descripción general de las medidas técnicas y organizativas de seguridad a que se refiere el artículo 30, apartado 1.

3. Los registros a que se refieren los apartados 1 y 2 constarán por escrito, inclusive en formato electrónico.

4. El responsable o el encargado del tratamiento y, en su caso, el representante del responsable o del encargado pondrán el registro a disposición de la autoridad de control que lo solicite.

5. Las obligaciones indicadas en los apartados 1 y 2 no se aplicarán a ninguna empresa ni organización que emplee a menos de 250 personas, a menos que el tratamiento que realice pueda entrañar un riesgo para los derechos y libertades de los interesados, no sea ocasional, o incluya categorías especiales de datos personales indicadas en el artículo 9, apartado 1, o datos personales relativos a condenas e infracciones penales a que se refiere el artículo 10.

**Artículo 31.** *Cooperación con la autoridad de control.*

El responsable y el encargado del tratamiento y, en su caso, sus representantes cooperarán con la autoridad de control que lo solicite en el desempeño de sus funciones.

## **Sección 2. Seguridad de los datos personales**

### **Artículo 32. Seguridad del tratamiento.**

1. Teniendo en cuenta el estado de la técnica, los costes de aplicación, y la naturaleza, el alcance, el contexto y los fines del tratamiento, así como riesgos de probabilidad y gravedad variables para los derechos y libertades de las personas físicas, el responsable y el encargado del tratamiento aplicarán medidas técnicas y organizativas apropiadas para garantizar un nivel de seguridad adecuado al riesgo, que en su caso incluya, entre otros:

- a) la seudonimización y el cifrado de datos personales;
- b) la capacidad de garantizar la confidencialidad, integridad, disponibilidad y resiliencia permanentes de los sistemas y servicios de tratamiento;
- c) la capacidad de restaurar la disponibilidad y el acceso a los datos personales de forma rápida en caso de incidente físico o técnico;
- d) un proceso de verificación, evaluación y valoración regulares de la eficacia de las medidas técnicas y organizativas para garantizar la seguridad del tratamiento.

2. Al evaluar la adecuación del nivel de seguridad se tendrán particularmente en cuenta los riesgos que presente el tratamiento de datos, en particular como consecuencia de la destrucción, pérdida o alteración accidental o ilícita de datos personales transmitidos, conservados o tratados de otra forma, o la comunicación o acceso no autorizados a dichos datos.

3. La adhesión a un código de conducta aprobado a tenor del artículo 40 o a un mecanismo de certificación aprobado a tenor del artículo 42 podrá servir de elemento para demostrar el cumplimiento de los requisitos establecidos en el apartado 1 del presente artículo.

4. El responsable y el encargado del tratamiento tomarán medidas para garantizar que cualquier persona que actúe bajo la autoridad del responsable o del encargado y tenga acceso a datos personales solo pueda tratar dichos datos siguiendo instrucciones del responsable, salvo que esté obligada a ello en virtud del Derecho de la Unión o de los Estados miembros.

### **Artículo 33. Notificación de una violación de la seguridad de los datos personales a la autoridad de control.**

1. En caso de violación de la seguridad de los datos personales, el responsable del tratamiento la notificará a la autoridad de control competente de conformidad con el artículo 55 sin dilación indebida y, de ser posible, a más tardar 72 horas después de que haya tenido constancia de ella, a menos que sea improbable que dicha violación de la seguridad constituya un riesgo para los derechos y las libertades de las personas físicas. Si la notificación a la autoridad de control no tiene lugar en el plazo de 72 horas, deberá ir acompañada de indicación de los motivos de la dilación.

2. El encargado del tratamiento notificará sin dilación indebida al responsable del tratamiento las violaciones de la seguridad de los datos personales de las que tenga conocimiento.

3. La notificación contemplada en el apartado 1 deberá, como mínimo:

- a) describir la naturaleza de la violación de la seguridad de los datos personales, inclusive, cuando sea posible, las categorías y el número aproximado de interesados afectados, y las categorías y el número aproximado de registros de datos personales afectados;
- b) comunicar el nombre y los datos de contacto del delegado de protección de datos o de otro punto de contacto en el que pueda obtenerse más información;
- c) describir las posibles consecuencias de la violación de la seguridad de los datos personales;
- d) describir las medidas adoptadas o propuestas por el responsable del tratamiento para poner remedio a la violación de la seguridad de los datos personales, incluyendo, si procede, las medidas adoptadas para mitigar los posibles efectos negativos.

4. Si no fuera posible facilitar la información simultáneamente, y en la medida en que no lo sea, la información se facilitará de manera gradual sin dilación indebida.

5. El responsable del tratamiento documentará cualquier violación de la seguridad de los datos personales, incluidos los hechos relacionados con ella, sus efectos y las medidas correctivas adoptadas. Dicha documentación permitirá a la autoridad de control verificar el cumplimiento de lo dispuesto en el presente artículo.

**Artículo 34.** *Comunicación de una violación de la seguridad de los datos personales al interesado.*

1. Cuando sea probable que la violación de la seguridad de los datos personales entrañe un alto riesgo para los derechos y libertades de las personas físicas, el responsable del tratamiento la comunicará al interesado sin dilación indebida.

2. La comunicación al interesado contemplada en el apartado 1 del presente artículo describirá en un lenguaje claro y sencillo la naturaleza de la violación de la seguridad de los datos personales y contendrá como mínimo la información y las medidas a que se refiere el artículo 33, apartado 3, letras b), c) y d).

3. La comunicación al interesado a que se refiere el apartado 1 no será necesaria si se cumple alguna de las condiciones siguientes:

a) el responsable del tratamiento ha adoptado medidas de protección técnicas y organizativas apropiadas y estas medidas se han aplicado a los datos personales afectados por la violación de la seguridad de los datos personales, en particular aquellas que hagan ininteligibles los datos personales para cualquier persona que no esté autorizada a acceder a ellos, como el cifrado;

b) el responsable del tratamiento ha tomado medidas ulteriores que garanticen que ya no exista la probabilidad de que se concrete el alto riesgo para los derechos y libertades del interesado a que se refiere el apartado 1;

c) suponga un esfuerzo desproporcionado. En este caso, se optará en su lugar por una comunicación pública o una medida semejante por la que se informe de manera igualmente efectiva a los interesados.

4. Cuando el responsable todavía no haya comunicado al interesado la violación de la seguridad de los datos personales, la autoridad de control, una vez considerada la probabilidad de que tal violación entrañe un alto riesgo, podrá exigirle que lo haga o podrá decidir que se cumple alguna de las condiciones mencionadas en el apartado 3.

### ***Sección 3. Evaluación de impacto relativa a la protección de datos y consulta previa***

**Artículo 35.** *Evaluación de impacto relativa a la protección de datos.*

1. Cuando sea probable que un tipo de tratamiento, en particular si utiliza nuevas tecnologías, por su naturaleza, alcance, contexto o fines, entrañe un alto riesgo para los derechos y libertades de las personas físicas, el responsable del tratamiento realizará, antes del tratamiento, una evaluación del impacto de las operaciones de tratamiento en la protección de datos personales. Una única evaluación podrá abordar una serie de operaciones de tratamiento similares que entrañen altos riesgos similares.

2. El responsable del tratamiento recabará el asesoramiento del delegado de protección de datos, si ha sido nombrado, al realizar la evaluación de impacto relativa a la protección de datos.

3. La evaluación de impacto relativa a la protección de los datos a que se refiere el apartado 1 se requerirá en particular en caso de:

a) evaluación sistemática y exhaustiva de aspectos personales de personas físicas que se base en un tratamiento automatizado, como la elaboración de perfiles, y sobre cuya base se tomen decisiones que produzcan efectos jurídicos para las personas físicas o que les afecten significativamente de modo similar;



b) tratamiento a gran escala de las categorías especiales de datos a que se refiere el artículo 9, apartado 1, o de los datos personales relativos a condenas e infracciones penales a que se refiere el artículo 10, o

c) observación sistemática a gran escala de una zona de acceso público.

4. La autoridad de control establecerá y publicará una lista de los tipos de operaciones de tratamiento que requieran una evaluación de impacto relativa a la protección de datos de conformidad con el apartado 1. La autoridad de control comunicará esas listas al Comité a que se refiere el artículo 68.

5. La autoridad de control podrá asimismo establecer y publicar la lista de los tipos de tratamiento que no requieren evaluaciones de impacto relativas a la protección de datos. La autoridad de control comunicará esas listas al Comité.

6. Antes de adoptar las listas a que se refieren los apartados 4 y 5, la autoridad de control competente aplicará el mecanismo de coherencia contemplado en el artículo 63 si esas listas incluyen actividades de tratamiento que guarden relación con la oferta de bienes o servicios a interesados o con la observación del comportamiento de estos en varios Estados miembros, o actividades de tratamiento que puedan afectar sustancialmente a la libre circulación de datos personales en la Unión.

7. La evaluación deberá incluir como mínimo:

a) una descripción sistemática de las operaciones de tratamiento previstas y de los fines del tratamiento, inclusive, cuando proceda, el interés legítimo perseguido por el responsable del tratamiento;

b) una evaluación de la necesidad y la proporcionalidad de las operaciones de tratamiento con respecto a su finalidad;

c) una evaluación de los riesgos para los derechos y libertades de los interesados a que se refiere el apartado 1, y

d) las medidas previstas para afrontar los riesgos, incluidas garantías, medidas de seguridad y mecanismos que garanticen la protección de datos personales, y a demostrar la conformidad con el presente Reglamento, teniendo en cuenta los derechos e intereses legítimos de los interesados y de otras personas afectadas.

8. El cumplimiento de los códigos de conducta aprobados a que se refiere el artículo 40 por los responsables o encargados correspondientes se tendrá debidamente en cuenta al evaluar las repercusiones de las operaciones de tratamiento realizadas por dichos responsables o encargados, en particular a efectos de la evaluación de impacto relativa a la protección de datos.

9. Cuando proceda, el responsable recabará la opinión de los interesados o de sus representantes en relación con el tratamiento previsto, sin perjuicio de la protección de intereses públicos o comerciales o de la seguridad de las operaciones de tratamiento.

10. Cuando el tratamiento de conformidad con el artículo 6, apartado 1, letras c) o e), tenga su base jurídica en el Derecho de la Unión o en el Derecho del Estado miembro que se aplique al responsable del tratamiento, tal Derecho regule la operación específica de tratamiento o conjunto de operaciones en cuestión, y ya se haya realizado una evaluación de impacto relativa a la protección de datos como parte de una evaluación de impacto general en el contexto de la adopción de dicha base jurídica, los apartados 1 a 7 no serán de aplicación excepto si los Estados miembros consideran necesario proceder a dicha evaluación previa a las actividades de tratamiento.

11. En caso necesario, el responsable examinará si el tratamiento es conforme con la evaluación de impacto relativa a la protección de datos, al menos cuando exista un cambio del riesgo que representen las operaciones de tratamiento.

#### **Artículo 36. Consulta previa.**

1. El responsable consultará a la autoridad de control antes de proceder al tratamiento cuando una evaluación de impacto relativa a la protección de los datos en virtud del artículo 35 muestre que el tratamiento entrañaría un alto riesgo si el responsable no toma medidas para mitigarlo.

2. Cuando la autoridad de control considere que el tratamiento previsto a que se refiere el apartado 1 podría infringir el presente Reglamento, en particular cuando el responsable no

haya identificado o mitigado suficientemente el riesgo, la autoridad de control deberá, en un plazo de ocho semanas desde la solicitud de la consulta, asesorar por escrito al responsable, y en su caso al encargado, y podrá utilizar cualquiera de sus poderes mencionados en el artículo 58. Dicho plazo podrá prorrogarse seis semanas, en función de la complejidad del tratamiento previsto. La autoridad de control informará al responsable y, en su caso, al encargado de tal prórroga en el plazo de un mes a partir de la recepción de la solicitud de consulta, indicando los motivos de la dilación. Estos plazos podrán suspenderse hasta que la autoridad de control haya obtenido la información solicitada a los fines de la consulta.

3. Cuando consulte a la autoridad de control con arreglo al apartado 1, el responsable del tratamiento le facilitará la información siguiente:

a) en su caso, las responsabilidades respectivas del responsable, los corresponsables y los encargados implicados en el tratamiento, en particular en caso de tratamiento dentro de un grupo empresarial;

b) los fines y medios del tratamiento previsto;

c) las medidas y garantías establecidas para proteger los derechos y libertades de los interesados de conformidad con el presente Reglamento;

d) en su caso, los datos de contacto del delegado de protección de datos;

e) la evaluación de impacto relativa a la protección de datos establecida en el artículo 35, y

f) cualquier otra información que solicite la autoridad de control.

4. Los Estados miembros garantizarán que se consulte a la autoridad de control durante la elaboración de toda propuesta de medida legislativa que haya de adoptar un Parlamento nacional, o de una medida reglamentaria basada en dicha medida legislativa, que se refiera al tratamiento.

5. No obstante lo dispuesto en el apartado 1, el Derecho de los Estados miembros podrá obligar a los responsables del tratamiento a consultar a la autoridad de control y a recabar su autorización previa en relación con el tratamiento por un responsable en el ejercicio de una misión realizada en interés público, en particular el tratamiento en relación con la protección social y la salud pública.

#### **Sección 4. Delegado de protección de datos**

**Artículo 37.** *Designación del delegado de protección de datos.*

1. El responsable y el encargado del tratamiento designarán un delegado de protección de datos siempre que:

a) el tratamiento lo lleve a cabo una autoridad u organismo público, excepto los tribunales que actúen en ejercicio de su función judicial;

b) las actividades principales del responsable o del encargado consistan en operaciones de tratamiento que, en razón de su naturaleza, alcance y/o fines, requieran una observación habitual y sistemática de interesados a gran escala, o

c) las actividades principales del responsable o del encargado consistan en el tratamiento a gran escala de categorías especiales de datos con arreglo al artículo 9 o de datos personales relativos a condenas e infracciones penales a que se refiere el artículo 10.

2. Un grupo empresarial podrá nombrar un único delegado de protección de datos siempre que sea fácilmente accesible desde cada establecimiento.

3. Cuando el responsable o el encargado del tratamiento sea una autoridad u organismo público, se podrá designar un único delegado de protección de datos para varias de estas autoridades u organismos, teniendo en cuenta su estructura organizativa y tamaño.

4. En casos distintos de los contemplados en el apartado 1, el responsable o el encargado del tratamiento o las asociaciones y otros organismos que representen a categorías de responsables o encargados podrán designar un delegado de protección de datos o deberán designarlo si así lo exige el Derecho de la Unión o de los Estados miembros. El delegado de protección de datos podrá actuar por cuenta de estas asociaciones y otros organismos que representen a responsables o encargados.

5. El delegado de protección de datos será designado atendiendo a sus cualidades profesionales y, en particular, a sus conocimientos especializados del Derecho y la práctica en materia de protección de datos y a su capacidad para desempeñar las funciones indicadas en el artículo 39.

6. El delegado de protección de datos podrá formar parte de la plantilla del responsable o del encargado del tratamiento o desempeñar sus funciones en el marco de un contrato de servicios.

7. El responsable o el encargado del tratamiento publicarán los datos de contacto del delegado de protección de datos y los comunicarán a la autoridad de control.

**Artículo 38.** *Posición del delegado de protección de datos.*

1. El responsable y el encargado del tratamiento garantizarán que el delegado de protección de datos participe de forma adecuada y en tiempo oportuno en todas las cuestiones relativas a la protección de datos personales.

2. El responsable y el encargado del tratamiento respaldarán al delegado de protección de datos en el desempeño de las funciones mencionadas en el artículo 39, facilitando los recursos necesarios para el desempeño de dichas funciones y el acceso a los datos personales y a las operaciones de tratamiento, y para el mantenimiento de sus conocimientos especializados.

3. El responsable y el encargado del tratamiento garantizarán que el delegado de protección de datos no reciba ninguna instrucción en lo que respecta al desempeño de dichas funciones. No será destituido ni sancionado por el responsable o el encargado por desempeñar sus funciones. El delegado de protección de datos rendirá cuentas directamente al más alto nivel jerárquico del responsable o encargado.

4. Los interesados podrán ponerse en contacto con el delegado de protección de datos por lo que respecta a todas las cuestiones relativas al tratamiento de sus datos personales y al ejercicio de sus derechos al amparo del presente Reglamento.

5. El delegado de protección de datos estará obligado a mantener el secreto o la confidencialidad en lo que respecta al desempeño de sus funciones, de conformidad con el Derecho de la Unión o de los Estados miembros.

6. El delegado de protección de datos podrá desempeñar otras funciones y cometidos. El responsable o encargado del tratamiento garantizará que dichas funciones y cometidos no den lugar a conflicto de intereses.

**Artículo 39.** *Funciones del delegado de protección de datos.*

1. El delegado de protección de datos tendrá como mínimo las siguientes funciones:

a) informar y asesorar al responsable o al encargado del tratamiento y a los empleados que se ocupen del tratamiento de las obligaciones que les incumben en virtud del presente Reglamento y de otras disposiciones de protección de datos de la Unión o de los Estados miembros;

b) supervisar el cumplimiento de lo dispuesto en el presente Reglamento, de otras disposiciones de protección de datos de la Unión o de los Estados miembros y de las políticas del responsable o del encargado del tratamiento en materia de protección de datos personales, incluida la asignación de responsabilidades, la concienciación y formación del personal que participa en las operaciones de tratamiento, y las auditorías correspondientes;

c) ofrecer el asesoramiento que se le solicite acerca de la evaluación de impacto relativa a la protección de datos y supervisar su aplicación de conformidad con el artículo 35;

d) cooperar con la autoridad de control;

e) actuar como punto de contacto de la autoridad de control para cuestiones relativas al tratamiento, incluida la consulta previa a que se refiere el artículo 36, y realizar consultas, en su caso, sobre cualquier otro asunto.

2. El delegado de protección de datos desempeñará sus funciones prestando la debida atención a los riesgos asociados a las operaciones de tratamiento, teniendo en cuenta la naturaleza, el alcance, el contexto y fines del tratamiento.

### **Sección 5. Códigos de conducta y certificación**

#### **Artículo 40. Códigos de conducta.**

1. Los Estados miembros, las autoridades de control, el Comité y la Comisión promoverán la elaboración de códigos de conducta destinados a contribuir a la correcta aplicación del presente Reglamento, teniendo en cuenta las características específicas de los distintos sectores de tratamiento y las necesidades específicas de las microempresas y las pequeñas y medianas empresas.

2. Las asociaciones y otros organismos representativos de categorías de responsables o encargados del tratamiento podrán elaborar códigos de conducta o modificar o ampliar dichos códigos con objeto de especificar la aplicación del presente Reglamento, como en lo que respecta a:

- a) el tratamiento leal y transparente;
- b) los intereses legítimos perseguidos por los responsables del tratamiento en contextos específicos;
- c) la recogida de datos personales;
- d) la seudonimización de datos personales;
- e) la información proporcionada al público y a los interesados;
- f) el ejercicio de los derechos de los interesados;
- g) la información proporcionada a los niños y la protección de estos, así como la manera de obtener el consentimiento de los titulares de la patria potestad o tutela sobre el niño;
- h) las medidas y procedimientos a que se refieren los artículos 24 y 25 y las medidas para garantizar la seguridad del tratamiento a que se refiere el artículo 32;
- i) la notificación de violaciones de la seguridad de los datos personales a las autoridades de control y la comunicación de dichas violaciones a los interesados;
- j) la transferencia de datos personales a terceros países u organizaciones internacionales, o
- k) los procedimientos extrajudiciales y otros procedimientos de resolución de conflictos que permitan resolver las controversias entre los responsables del tratamiento y los interesados relativas al tratamiento, sin perjuicio de los derechos de los interesados en virtud de los artículos 77 y 79.

3. Además de la adhesión de los responsables o encargados del tratamiento a los que se aplica el presente Reglamento, los responsables o encargados a los que no se aplica el presente Reglamento en virtud del artículo 3 podrán adherirse también a códigos de conducta aprobados de conformidad con el apartado 5 del presente artículo y que tengan validez general en virtud del apartado 9 del presente artículo, a fin de ofrecer garantías adecuadas en el marco de las transferencias de datos personales a terceros países u organizaciones internacionales a tenor del artículo 46, apartado 2, letra e). Dichos responsables o encargados deberán asumir compromisos vinculantes y exigibles, por vía contractual o mediante otros instrumentos jurídicamente vinculantes, para aplicar dichas garantías adecuadas, incluidas las relativas a los derechos de los interesados.

4. El código de conducta a que se refiere el apartado 2 del presente artículo contendrá mecanismos que permitan al organismo mencionado en el artículo 41, apartado 1, efectuar el control obligatorio del cumplimiento de sus disposiciones por los responsables o encargados de tratamiento que se comprometan a aplicarlo, sin perjuicio de las funciones y los poderes de las autoridades de control que sean competentes con arreglo al artículo 51 o 56.

5. Las asociaciones y otros organismos mencionados en el apartado 2 del presente artículo que proyecten elaborar un código de conducta o modificar o ampliar un código existente presentarán el proyecto de código o la modificación o ampliación a la autoridad de control que sea competente con arreglo al artículo 55. La autoridad de control dictaminará si el proyecto de código o la modificación o ampliación es conforme con el presente Reglamento y aprobará dicho proyecto de código, modificación o ampliación si considera suficientes las garantías adecuadas ofrecidas.

6. Si el proyecto de código o la modificación o ampliación es aprobado de conformidad con el apartado 5 y el código de conducta de que se trate no se refiere a actividades de

tratamiento en varios Estados miembros, la autoridad de control registrará y publicará el código.

7. Si un proyecto de código de conducta guarda relación con actividades de tratamiento en varios Estados miembros, la autoridad de control que sea competente en virtud del artículo 55 lo presentará por el procedimiento mencionado en el artículo 63, antes de su aprobación o de la modificación o ampliación, al Comité, el cual dictaminará si dicho proyecto, modificación o ampliación es conforme con el presente Reglamento o, en la situación indicada en el apartado 3 del presente artículo, ofrece garantías adecuadas.

8. Si el dictamen a que se refiere el apartado 7 confirma que el proyecto de código o la modificación o ampliación cumple lo dispuesto en el presente Reglamento o, en la situación indicada en el apartado 3, ofrece garantías adecuadas, el Comité presentará su dictamen a la Comisión.

9. La Comisión podrá, mediante actos de ejecución, decidir que el código de conducta o la modificación o ampliación aprobados y presentados con arreglo al apartado 8 del presente artículo tengan validez general dentro de la Unión. Dichos actos de ejecución se adoptarán con arreglo al procedimiento de examen a que se refiere el artículo 93, apartado 2.

10. La Comisión dará publicidad adecuada a los códigos aprobados cuya validez general haya sido decidida de conformidad con el apartado 9.

11. El Comité archivará en un registro todos los códigos de conducta, modificaciones y ampliaciones que se aprueben, y los pondrá a disposición pública por cualquier medio apropiado.

#### **Artículo 41.** *Supervisión de códigos de conducta aprobados.*

1. Sin perjuicio de las funciones y los poderes de la autoridad de control competente en virtud de los artículos 57 y 58, podrá supervisar el cumplimiento de un código de conducta en virtud del artículo 40 un organismo que tenga el nivel adecuado de pericia en relación con el objeto del código y que haya sido acreditado para tal fin por la autoridad de control competente.

2. El organismo a que se refiere el apartado 1 podrá ser acreditado para supervisar el cumplimiento de un código de conducta si:

a) ha demostrado, a satisfacción de la autoridad de control competente, su independencia y pericia en relación con el objeto del código;

b) ha establecido procedimientos que le permitan evaluar la idoneidad de los responsables y encargados correspondientes para aplicar el código, supervisar el cumplimiento de sus disposiciones y examinar periódicamente su aplicación;

c) ha establecido procedimientos y estructuras para tratar las reclamaciones relativas a infracciones del código o a la manera en que el código haya sido o esté siendo aplicado por un responsable o encargado del tratamiento, y para hacer dichos procedimientos y estructuras transparentes para los interesados y el público, y

d) ha demostrado, a satisfacción de la autoridad de control competente, que sus funciones y cometidos no dan lugar a conflicto de intereses.

3. La autoridad de control competente someterá al Comité, con arreglo al mecanismo de coherencia a que se refiere el artículo 63, el proyecto que fije los requisitos de acreditación de un organismo a que se refiere el apartado 1 del presente artículo.

4. Sin perjuicio de las funciones y los poderes de la autoridad de control competente y de lo dispuesto en el capítulo VIII, un organismo a tenor del apartado 1 del presente artículo deberá, con sujeción a garantías adecuadas, tomar las medidas oportunas en caso de infracción del código por un responsable o encargado del tratamiento, incluida la suspensión o exclusión de este. Informará de dichas medidas y de las razones de las mismas a la autoridad de control competente.

5. La autoridad de control competente revocará la acreditación de un organismo a tenor del apartado 1 si los requisitos de acreditación no se cumplen o han dejado de cumplirse, o si la actuación de dicho organismo infringe el presente Reglamento.

6. El presente artículo no se aplicará al tratamiento realizado por autoridades y organismos públicos.



**Artículo 42. Certificación.**

1. Los Estados miembros, las autoridades de control, el Comité y la Comisión promoverán, en particular a nivel de la Unión, la creación de mecanismos de certificación en materia de protección de datos y de sellos y marcas de protección de datos a fin de demostrar el cumplimiento de lo dispuesto en el presente Reglamento en las operaciones de tratamiento de los responsables y los encargados. Se tendrán en cuenta las necesidades específicas de las microempresas y las pequeñas y medianas empresas.

2. Además de la adhesión de los responsables o encargados del tratamiento sujetos al presente Reglamento, podrán establecerse mecanismos de certificación, sellos o marcas de protección de datos aprobados de conformidad con el apartado 5, con objeto de demostrar la existencia de garantías adecuadas ofrecidas por los responsables o encargados no sujetos al presente Reglamento con arreglo al artículo 3 en el marco de transferencias de datos personales a terceros países u organizaciones internacionales a tenor del artículo 46, apartado 2, letra f). Dichos responsables o encargados deberán asumir compromisos vinculantes y exigibles, por vía contractual o mediante otros instrumentos jurídicamente vinculantes, para aplicar dichas garantías adecuadas, incluidas las relativas a los derechos de los interesados.

3. La certificación será voluntaria y estará disponible a través de un proceso transparente.

4. La certificación a que se refiere el presente artículo no limitará la responsabilidad del responsable o encargado del tratamiento en cuanto al cumplimiento del presente Reglamento y se entenderá sin perjuicio de las funciones y los poderes de las autoridades de control que sean competentes en virtud del artículo 55 o 56.

5. La certificación en virtud del presente artículo será expedida por los organismos de certificación a que se refiere el artículo 43 o por la autoridad de control competente, sobre la base de los criterios aprobados por dicha autoridad de conformidad con el artículo 58, apartado 3, o por el Comité de conformidad con el artículo 63. Cuando los criterios sean aprobados por el Comité, esto podrá dar lugar a una certificación común: el Sello Europeo de Protección de Datos.

6. Los responsables o encargados que sometan su tratamiento al mecanismo de certificación dará al organismo de certificación mencionado en el artículo 43, o en su caso a la autoridad de control competente, toda la información y acceso a sus actividades de tratamiento que necesite para llevar a cabo el procedimiento de certificación.

7. La certificación se expedirá a un responsable o encargado de tratamiento por un período máximo de tres años y podrá ser renovada en las mismas condiciones, siempre y cuando se sigan cumpliendo los criterios pertinentes. La certificación será retirada, cuando proceda, por los organismos de certificación a que se refiere el artículo 43, o en su caso por la autoridad de control competente, cuando no se cumplan o se hayan dejado de cumplir los criterios para la certificación.

8. El Comité archivará en un registro todos los mecanismos de certificación y sellos y marcas de protección de datos y los pondrá a disposición pública por cualquier medio apropiado.

**Artículo 43. Organismo de certificación.**

1. Sin perjuicio de las funciones y poderes de la autoridad de control competente en virtud de los artículos 57 y 58, los organismos de certificación que tengan un nivel adecuado de pericia en materia de protección de datos expedirán y renovarán las certificaciones una vez informada la autoridad de control, a fin de esta que pueda ejercer, si así se requiere, sus poderes en virtud del artículo 58, apartado 2, letra h). Los Estados miembros garantizarán que dichos organismos de certificación sean acreditados por la autoridad o el organismo indicado a continuación, o por ambos:

a) la autoridad de control que sea competente en virtud del artículo 55 o 56;

b) el organismo nacional de acreditación designado de conformidad con el Reglamento (CE) n.º 765/2008 del Parlamento Europeo y del Consejo <sup>(20)</sup> con arreglo a la norma EN ISO/IEC 17065/2012 y a los requisitos adicionales establecidos por la autoridad de control que sea competente en virtud del artículo 55 o 56.



2. Los organismos de certificación mencionados en el apartado 1 únicamente serán acreditados de conformidad con dicho apartado si:

a) han demostrado, a satisfacción de la autoridad de control competente, su independencia y su pericia en relación con el objeto de la certificación;

b) se han comprometido a respetar los criterios mencionados en el artículo 42, apartado 5, y aprobados por la autoridad de control que sea competente en virtud del artículo 55 o 56, o por el Comité de conformidad con el artículo 63;

c) han establecido procedimientos para la expedición, la revisión periódica y la retirada de certificaciones, sellos y marcas de protección de datos;

d) han establecido procedimientos y estructuras para tratar las reclamaciones relativas a infracciones de la certificación o a la manera en que la certificación haya sido o esté siendo aplicada por un responsable o encargado del tratamiento, y para hacer dichos procedimientos y estructuras transparentes para los interesados y el público, y

e) han demostrado, a satisfacción de la autoridad de control competente, que sus funciones y cometidos no dan lugar a conflicto de intereses.

3. La acreditación de los organismos de certificación a que se refieren los apartados 1 y 2 del presente artículo se realizará sobre la base de los requisitos aprobados por la autoridad de control que sea competente en virtud del artículo 55 o 56 o por el Comité en virtud del artículo 63. En caso de acreditación de conformidad con el apartado 1, letra b), del presente artículo, estos requisitos complementarán los contemplados en el Reglamento (CE) n.º 765/2008 y las normas técnicas que describen los métodos y procedimientos de los organismos de certificación.

4. Los organismos de certificación a que se refiere el apartado 1 serán responsable de la correcta evaluación a efectos de certificación o retirada de la certificación, sin perjuicio de la responsabilidad del responsable o del encargado del tratamiento en cuanto al cumplimiento del presente Reglamento. La acreditación se expedirá por un período máximo de cinco años y podrá ser renovada en las mismas condiciones, siempre y cuando el organismo de certificación cumpla los requisitos establecidos en el presente artículo.

5. Los organismos de certificación a que se refiere el apartado 1 comunicarán a las autoridades de control competentes las razones de la expedición de la certificación solicitada o de su retirada.

6. La autoridad de control hará públicos los requisitos a que se refiere el apartado 3 del presente artículo y los criterios a que se refiere el artículo 42, apartado 5, en una forma fácilmente accesible. Las autoridades de control comunicarán también dichos requisitos y criterios al Comité.

7. No obstante lo dispuesto en el capítulo VIII, la autoridad de control competente o el organismo nacional de acreditación revocará la acreditación a un organismo de certificación a tenor del apartado 1 del presente artículo si las condiciones de la acreditación no se cumplen o han dejado de cumplirse, o si la actuación de dicho organismo de certificación infringe el presente Reglamento.

8. La Comisión estará facultada para adoptar actos delegados, de conformidad con el artículo 92, a fin de especificar las condiciones que deberán tenerse en cuenta para los mecanismos de certificación en materia de protección de datos a que se refiere el artículo 42, apartado 1.

9. La Comisión podrá adoptar actos de ejecución que establezcan normas técnicas para los mecanismos de certificación y los sellos y marcas de protección de datos, y mecanismos para promover y reconocer dichos mecanismos de certificación, sellos y marcas. Dichos actos de ejecución se adoptarán con arreglo al procedimiento de examen a que se refiere el artículo 93, apartado 2.

---

<sup>(20)</sup> Reglamento (CE) n.º 765/2008 del Parlamento Europeo y del Consejo, de 9 de julio de 2008, por el que se establecen los requisitos de acreditación y vigilancia del mercado relativos a la comercialización de los productos y por el que se deroga el Reglamento (CEE) n.º 339/93 (DO L 218 de 13.8.2008, p. 30).

## CAPÍTULO V

### Transferencias de datos personales a terceros países u organizaciones internacionales

#### **Artículo 44.** *Principio general de las transferencias.*

Solo se realizarán transferencias de datos personales que sean objeto de tratamiento o vayan a serlo tras su transferencia a un tercer país u organización internacional si, a reserva de las demás disposiciones del presente Reglamento, el responsable y el encargado del tratamiento cumplen las condiciones establecidas en el presente capítulo, incluidas las relativas a las transferencias ulteriores de datos personales desde el tercer país u organización internacional a otro tercer país u otra organización internacional. Todas las disposiciones del presente capítulo se aplicarán a fin de asegurar que el nivel de protección de las personas físicas garantizado por el presente Reglamento no se vea menoscabado.

#### **Artículo 45.** *Transferencias basadas en una decisión de adecuación.*

1. Podrá realizarse una transferencia de datos personales a un tercer país u organización internacional cuando la Comisión haya decidido que el tercer país, un territorio o uno o varios sectores específicos de ese tercer país, o la organización internacional de que se trate garantizan un nivel de protección adecuado. Dicha transferencia no requerirá ninguna autorización específica.

2. Al evaluar la adecuación del nivel de protección, la Comisión tendrá en cuenta, en particular, los siguientes elementos:

a) el Estado de Derecho, el respeto de los derechos humanos y las libertades fundamentales, la legislación pertinente, tanto general como sectorial, incluida la relativa a la seguridad pública, la defensa, la seguridad nacional y la legislación penal, y el acceso de las autoridades públicas a los datos personales, así como la aplicación de dicha legislación, las normas de protección de datos, las normas profesionales y las medidas de seguridad, incluidas las normas sobre transferencias ulteriores de datos personales a otro tercer país u organización internacional observadas en ese país u organización internacional, la jurisprudencia, así como el reconocimiento a los interesados cuyos datos personales estén siendo transferidos de derechos efectivos y exigibles y de recursos administrativos y acciones judiciales que sean efectivos;

b) la existencia y el funcionamiento efectivo de una o varias autoridades de control independientes en el tercer país o a las cuales esté sujeta una organización internacional, con la responsabilidad de garantizar y hacer cumplir las normas en materia de protección de datos, incluidos poderes de ejecución adecuados, de asistir y asesorar a los interesados en el ejercicio de sus derechos, y de cooperar con las autoridades de control de la Unión y de los Estados miembros, y

c) los compromisos internacionales asumidos por el tercer país u organización internacional de que se trate, u otras obligaciones derivadas de acuerdos o instrumentos jurídicamente vinculantes, así como de su participación en sistemas multilaterales o regionales, en particular en relación con la protección de los datos personales.

3. La Comisión, tras haber evaluado la adecuación del nivel de protección, podrá decidir, mediante un acto de ejecución, que un tercer país, un territorio o uno o varios sectores específicos de un tercer país, o una organización internacional garantizan un nivel de protección adecuado a tenor de lo dispuesto en el apartado 2 del presente artículo. El acto de ejecución establecerá un mecanismo de revisión periódica, al menos cada cuatro años, que tenga en cuenta todos los acontecimientos relevantes en el tercer país o en la organización internacional. El acto de ejecución especificará su ámbito de aplicación territorial y sectorial, y, en su caso, determinará la autoridad o autoridades de control a que se refiere el apartado 2, letra b), del presente artículo. El acto de ejecución se adoptará con arreglo al procedimiento de examen a que se refiere el artículo 93, apartado 2.

4. La Comisión supervisará de manera continuada los acontecimientos en países terceros y organizaciones internacionales que puedan afectar a la efectiva aplicación de las

decisiones adoptadas con arreglo al apartado 3 del presente artículo y de las decisiones adoptadas sobre la base del artículo 25, apartado 6, de la Directiva 95/46/CE.

5. Cuando la información disponible, en particular tras la revisión a que se refiere el apartado 3 del presente artículo, muestre que un tercer país, un territorio o un sector específico de ese tercer país, o una organización internacional ya no garantiza un nivel de protección adecuado a tenor del apartado 2 del presente artículo, la Comisión, mediante actos de ejecución, derogará, modificará o suspenderá, en la medida necesaria y sin efecto retroactivo, la decisión a que se refiere el apartado 3 del presente artículo. Dichos actos de ejecución se adoptarán de acuerdo con el procedimiento de examen a que se refiere el artículo 93, apartado 2.

Por razones imperiosas de urgencia debidamente justificadas, la Comisión adoptará actos de ejecución inmediatamente aplicables de conformidad con el procedimiento a que se refiere el artículo 93, apartado 3.

6 La Comisión entablará consultas con el tercer país u organización internacional con vistas a poner remedio a la situación que dé lugar a la decisión adoptada de conformidad con el apartado 5.

7. Toda decisión de conformidad con el apartado 5 del presente artículo se entenderá sin perjuicio de las transferencias de datos personales al tercer país, a un territorio o uno o varios sectores específicos de ese tercer país, o a la organización internacional de que se trate en virtud de los artículos 46 a 49.

8. La Comisión publicará en el Diario Oficial de la Unión Europea y en su página web una lista de terceros países, territorios y sectores específicos en un tercer país, y organizaciones internacionales respecto de los cuales haya decidido que se garantiza, o ya no, un nivel de protección adecuado.

9. Las decisiones adoptadas por la Comisión en virtud del artículo 25, apartado 6, de la Directiva 95/46/CE permanecerán en vigor hasta que sean modificadas, sustituidas o derogadas por una decisión de la Comisión adoptada de conformidad con los apartados 3 o 5 del presente artículo.

#### **Artículo 46.** *Transferencias mediante garantías adecuadas.*

1. A falta de decisión con arreglo al artículo 45, apartado 3, el responsable o el encargado del tratamiento solo podrá transmitir datos personales a un tercer país u organización internacional si hubiera ofrecido garantías adecuadas y a condición de que los interesados cuenten con derechos exigibles y acciones legales efectivas.

2. Las garantías adecuadas con arreglo al apartado 1 podrán ser aportadas, sin que se requiera ninguna autorización expresa de una autoridad de control, por:

a) un instrumento jurídicamente vinculante y exigible entre las autoridades u organismos públicos;

b) normas corporativas vinculantes de conformidad con el artículo 47;

c) cláusulas tipo de protección de datos adoptadas por la Comisión de conformidad con el procedimiento de examen a que se refiere el artículo 93, apartado 2;

d) cláusulas tipo de protección de datos adoptadas por una autoridad de control y aprobadas por la Comisión con arreglo al procedimiento de examen a que se refiere en el artículo 93, apartado 2;

e) un código de conducta aprobado con arreglo al artículo 40, junto con compromisos vinculantes y exigibles del responsable o el encargado del tratamiento en el tercer país de aplicar garantías adecuadas, incluidas la relativas a los derechos de los interesados, o

f) un mecanismo de certificación aprobado con arreglo al artículo 42, junto con compromisos vinculantes y exigibles del responsable o el encargado del tratamiento en el tercer país de aplicar garantías adecuadas, incluidas la relativas a los derechos de los interesados.

3. Siempre que exista autorización de la autoridad de control competente, las garantías adecuadas contempladas en el apartado 1 podrán igualmente ser aportadas, en particular, mediante:

a) cláusulas contractuales entre el responsable o el encargado y el responsable, encargado o destinatario de los datos personales en el tercer país u organización internacional, o

b) disposiciones que se incorporen en acuerdos administrativos entre las autoridades u organismos públicos que incluyan derechos efectivos y exigibles para los interesados.

4. La autoridad de control aplicará el mecanismo de coherencia a que se refiere el artículo 63 en los casos indicados en el apartado 3 del presente artículo.

5. Las autorizaciones otorgadas por un Estado miembro o una autoridad de control de conformidad con el artículo 26, apartado 2, de la Directiva 95/46/CE seguirán siendo válidas hasta que hayan sido modificadas, sustituidas o derogadas, en caso necesario, por dicha autoridad de control. Las decisiones adoptadas por la Comisión en virtud del artículo 26, apartado 4, de la Directiva 95/46/CE permanecerán en vigor hasta que sean modificadas, sustituidas o derogadas, en caso necesario, por una decisión de la Comisión adoptada de conformidad con el apartado 2 del presente artículo.

#### **Artículo 47.** *Normas corporativas vinculantes.*

1. La autoridad de control competente aprobará normas corporativas vinculantes de conformidad con el mecanismo de coherencia establecido en el artículo 63, siempre que estas:

a) sean jurídicamente vinculantes y se apliquen y sean cumplidas por todos los miembros correspondientes del grupo empresarial o de la unión de empresas dedicadas a una actividad económica conjunta, incluidos sus empleados;

b) confieran expresamente a los interesados derechos exigibles en relación con el tratamiento de sus datos personales, y

c) cumplan los requisitos establecidos en el apartado 2.

2. Las normas corporativas vinculantes mencionadas en el apartado 1 especificarán, como mínimo, los siguientes elementos:

a) la estructura y los datos de contacto del grupo empresarial o de la unión de empresas dedicadas a una actividad económica conjunta y de cada uno de sus miembros;

b) las transferencias o conjuntos de transferencias de datos, incluidas las categorías de datos personales, el tipo de tratamientos y sus fines, el tipo de interesados afectados y el nombre del tercer o los terceros países en cuestión;

c) su carácter jurídicamente vinculante, tanto a nivel interno como externo;

d) la aplicación de los principios generales en materia de protección de datos, en particular la limitación de la finalidad, la minimización de los datos, los periodos de conservación limitados, la calidad de los datos, la protección de los datos desde el diseño y por defecto, la base del tratamiento, el tratamiento de categorías especiales de datos personales, las medidas encaminadas a garantizar la seguridad de los datos y los requisitos con respecto a las transferencias ulteriores a organismos no vinculados por las normas corporativas vinculantes;

e) los derechos de los interesados en relación con el tratamiento y los medios para ejercerlos, en particular el derecho a no ser objeto de decisiones basadas exclusivamente en un tratamiento automatizado, incluida la elaboración de perfiles de conformidad con lo dispuesto en el artículo 22, el derecho a presentar una reclamación ante la autoridad de control competente y ante los tribunales competentes de los Estados miembros de conformidad con el artículo 79, y el derecho a obtener una reparación, y, cuando proceda, una indemnización por violación de las normas corporativas vinculantes;

f) la aceptación por parte del responsable o del encargado del tratamiento establecidos en el territorio de un Estado miembro de la responsabilidad por cualquier violación de las normas corporativas vinculantes por parte de cualquier miembro de que se trate no establecido en la Unión; el responsable o el encargado solo será exonerado, total o parcialmente, de dicha responsabilidad si demuestra que el acto que originó los daños y perjuicios no es imputable a dicho miembro;

g) la forma en que se facilita a los interesados la información sobre las normas corporativas vinculantes, en particular en lo que respecta a las disposiciones contempladas en las letras d), e) y f) del presente apartado, además de los artículos 13 y 14;

h) las funciones de todo delegado de protección de datos designado de conformidad con el artículo 37, o de cualquier otra persona o entidad encargada de la supervisión del cumplimiento de las normas corporativas vinculantes dentro del grupo empresarial o de la unión de empresas dedicadas a una actividad económica conjunta, así como de la supervisión de la formación y de la tramitación de las reclamaciones;

i) los procedimientos de reclamación;

j) los mecanismos establecidos dentro del grupo empresarial o de la unión de empresas dedicadas a una actividad económica conjunta para garantizar la verificación del cumplimiento de las normas corporativas vinculantes. Dichos mecanismos incluirán auditorías de protección de datos y métodos para garantizar acciones correctivas para proteger los derechos del interesado. Los resultados de dicha verificación deberían comunicarse a la persona o entidad a que se refiere la letra h) y al consejo de administración de la empresa que controla un grupo empresarial, o de la unión de empresas dedicadas a una actividad económica conjunta, y ponerse a disposición de la autoridad de control competente que lo solicite;

k) los mecanismos establecidos para comunicar y registrar las modificaciones introducidas en las normas y para notificar esas modificaciones a la autoridad de control;

l) el mecanismo de cooperación con la autoridad de control para garantizar el cumplimiento por parte de cualquier miembro del grupo empresarial o de la unión de empresas dedicadas a una actividad económica conjunta, en particular poniendo a disposición de la autoridad de control los resultados de las verificaciones de las medidas contempladas en la letra j);

m) los mecanismos para informar a la autoridad de control competente de cualquier requisito jurídico de aplicación en un país tercero a un miembro del grupo empresarial o de la unión de empresas dedicadas a una actividad económica conjunta, que probablemente tengan un efecto adverso sobre las garantías establecidas en las normas corporativas vinculantes, y

n) la formación en protección de datos pertinente para el personal que tenga acceso permanente o habitual a datos personales.

3. La Comisión podrá especificar el formato y los procedimientos para el intercambio de información entre los responsables, los encargados y las autoridades de control en relación con las normas corporativas vinculantes a tenor de lo dispuesto en el presente artículo. Dichos actos de ejecución se adoptarán con arreglo al procedimiento de examen a que se refiere el artículo 93, apartado 2.

#### **Artículo 48.** *Transferencias o comunicaciones no autorizadas por el Derecho de la Unión.*

Cualquier sentencia de un órgano jurisdiccional o decisión de una autoridad administrativa de un tercer país que exijan que un responsable o encargado del tratamiento transfiera o comunique datos personales únicamente será reconocida o ejecutable en cualquier modo si se basa en un acuerdo internacional, como un tratado de asistencia jurídica mutua, vigente entre el país tercero requirente y la Unión o un Estado miembro, sin perjuicio de otros motivos para la transferencia al amparo del presente capítulo.

#### **Artículo 49.** *Excepciones para situaciones específicas.*

1. En ausencia de una decisión de adecuación de conformidad con el artículo 45, apartado 3, o de garantías adecuadas de conformidad con el artículo 46, incluidas las normas corporativas vinculantes, una transferencia o un conjunto de transferencias de datos personales a un tercer país u organización internacional únicamente se realizará si se cumple alguna de las condiciones siguientes:

a) el interesado haya dado explícitamente su consentimiento a la transferencia propuesta, tras haber sido informado de los posibles riesgos para él de dichas transferencias debido a la ausencia de una decisión de adecuación y de garantías adecuadas;



b) la transferencia sea necesaria para la ejecución de un contrato entre el interesado y el responsable del tratamiento o para la ejecución de medidas precontractuales adoptadas a solicitud del interesado;

c) la transferencia sea necesaria para la celebración o ejecución de un contrato, en interés del interesado, entre el responsable del tratamiento y otra persona física o jurídica;

d) la transferencia sea necesaria por razones importantes de interés público;

e) la transferencia sea necesaria para la formulación, el ejercicio o la defensa de reclamaciones;

f) la transferencia sea necesaria para proteger los intereses vitales del interesado o de otras personas, cuando el interesado esté física o jurídicamente incapacitado para dar su consentimiento;

g) la transferencia se realice desde un registro público que, con arreglo al Derecho de la Unión o de los Estados miembros, tenga por objeto facilitar información al público y esté abierto a la consulta del público en general o de cualquier persona que pueda acreditar un interés legítimo, pero sólo en la medida en que se cumplan, en cada caso particular, las condiciones que establece el Derecho de la Unión o de los Estados miembros para la consulta.

Cuando una transferencia no pueda basarse en disposiciones de los artículos 45 o 46, incluidas las disposiciones sobre normas corporativas vinculantes, y no sea aplicable ninguna de las excepciones para situaciones específicas a que se refiere el párrafo primero del presente apartado, solo se podrá llevar a cabo si no es repetitiva, afecta solo a un número limitado de interesados, es necesaria a los fines de intereses legítimos imperiosos perseguidos por el responsable del tratamiento sobre los que no prevalezcan los intereses o derechos y libertades del interesado, y el responsable del tratamiento evaluó todas las circunstancias concurrentes en la transferencia de datos y, basándose en esta evaluación, ofreció garantías apropiadas con respecto a la protección de datos personales. El responsable del tratamiento informará a la autoridad de control de la transferencia. Además de la información a que hacen referencia los artículos 13 y 14, el responsable del tratamiento informará al interesado de la transferencia y de los intereses legítimos imperiosos perseguidos.

2. Una transferencia efectuada de conformidad con el apartado 1, párrafo primero, letra g), no abarcará la totalidad de los datos personales ni categorías enteras de datos personales contenidos en el registro. Si la finalidad del registro es la consulta por parte de personas que tengan un interés legítimo, la transferencia solo se efectuará a solicitud de dichas personas o si estas han de ser las destinatarias.

3. En el apartado 1, el párrafo primero, letras a), b) y c), y el párrafo segundo no serán aplicables a las actividades llevadas a cabo por las autoridades públicas en el ejercicio de sus poderes públicos.

4. El interés público contemplado en el apartado 1, párrafo primero, letra d), será reconocido por el Derecho de la Unión o de los Estados miembros que se aplique al responsable del tratamiento.

5. En ausencia de una decisión por la que se constate la adecuación de la protección de los datos, el Derecho de la Unión o de los Estados miembros podrá, por razones importantes de interés público, establecer expresamente límites a la transferencia de categorías específicas de datos a un tercer país u organización internacional. Los Estados miembros notificarán a la Comisión dichas disposiciones.

6. El responsable o el encargado del tratamiento documentarán en los registros indicados en el artículo 30 la evaluación y las garantías apropiadas a que se refiere el apartado 1, párrafo segundo, del presente artículo.

#### **Artículo 50.** *Cooperación internacional en el ámbito de la protección de datos personales.*

En relación con los terceros países y las organizaciones internacionales, la Comisión y las autoridades de control tomarán medidas apropiadas para:

a) crear mecanismos de cooperación internacional que faciliten la aplicación eficaz de la legislación relativa a la protección de datos personales;



b) prestarse mutuamente asistencia a escala internacional en la aplicación de la legislación relativa a la protección de datos personales, en particular mediante la notificación, la remisión de reclamaciones, la asistencia en las investigaciones y el intercambio de información, a reserva de las garantías adecuadas para la protección de los datos personales y otros derechos y libertades fundamentales;

c) asociar a partes interesadas en la materia a los debates y actividades destinados a reforzar la cooperación internacional en la aplicación de la legislación relativa a la protección de datos personales;

d) promover el intercambio y la documentación de la legislación y las prácticas en materia de protección de datos personales, inclusive en materia de conflictos de jurisdicción con terceros países.

## CAPÍTULO VI

### Autoridades de control independientes

#### *Sección 1. Independencia*

##### **Artículo 51.** *Autoridad de control.*

1. Cada Estado miembro establecerá que sea responsabilidad de una o varias autoridades públicas independientes (en adelante «autoridad de control») supervisar la aplicación del presente Reglamento, con el fin de proteger los derechos y las libertades fundamentales de las personas físicas en lo que respecta al tratamiento y de facilitar la libre circulación de datos personales en la Unión.

2. Cada autoridad de control contribuirá a la aplicación coherente del presente Reglamento en toda la Unión. A tal fin, las autoridades de control cooperarán entre sí y con la Comisión con arreglo a lo dispuesto en el capítulo VII.

3. Cuando haya varias autoridades de control en un Estado miembro, este designará la autoridad de control que representará a dichas autoridades en el Comité, y establecerá el mecanismo que garantice el cumplimiento por las demás autoridades de las normas relativas al mecanismo de coherencia a que se refiere el artículo 63.

4. Cada Estado miembro notificará a la Comisión las disposiciones legales que adopte de conformidad con el presente capítulo a más tardar el 25 de mayo de 2018 y, sin dilación, cualquier modificación posterior que afecte a dichas disposiciones.

##### **Artículo 52.** *Independencia.*

1. Cada autoridad de control actuará con total independencia en el desempeño de sus funciones y en el ejercicio de sus poderes de conformidad con el presente Reglamento.

2. El miembro o los miembros de cada autoridad de control serán ajenos, en el desempeño de sus funciones y en el ejercicio de sus poderes de conformidad con el presente Reglamento, a toda influencia externa, ya sea directa o indirecta, y no solicitarán ni admitirán ninguna instrucción.

3. El miembro o los miembros de cada autoridad de control se abstendrán de cualquier acción que sea incompatible con sus funciones y no participarán, mientras dure su mandato, en ninguna actividad profesional que sea incompatible, remunerada o no.

4. Cada Estado miembro garantizará que cada autoridad de control disponga en todo momento de los recursos humanos, técnicos y financieros, así como de los locales y las infraestructuras necesarios para el cumplimiento efectivo de sus funciones y el ejercicio de sus poderes, incluidos aquellos que haya de ejercer en el marco de la asistencia mutua, la cooperación y la participación en el Comité.

5. Cada Estado miembro garantizará que cada autoridad de control elija y disponga de su propio personal, que estará sujeto a la autoridad exclusiva del miembro o miembros de la autoridad de control interesada.

6. Cada Estado miembro garantizará que cada autoridad de control esté sujeta a un control financiero que no afecte a su independencia y que disponga de un presupuesto anual, público e independiente, que podrá formar parte del presupuesto general del Estado o de otro ámbito nacional.

**Artículo 53.** *Condiciones generales aplicables a los miembros de la autoridad de control.*

1. Los Estados miembros dispondrán que cada miembro de sus autoridades de control sea nombrado mediante un procedimiento transparente por:

- su Parlamento,
- su Gobierno,
- su Jefe de Estado, o
- un organismo independiente encargado del nombramiento en virtud del Derecho de los Estados miembros.

2. Cada miembro poseerá la titulación, la experiencia y las aptitudes, en particular en el ámbito de la protección de datos personales, necesarias para el cumplimiento de sus funciones y el ejercicio de sus poderes.

3. Los miembros darán por concluidas sus funciones en caso de terminación del mandato, dimisión o jubilación obligatoria, de conformidad con el Derecho del Estado miembro de que se trate.

4. Un miembro será destituido únicamente en caso de conducta irregular grave o si deja de cumplir las condiciones exigidas en el desempeño de sus funciones.

**Artículo 54.** *Normas relativas al establecimiento de la autoridad de control.*

1. Cada Estado miembro establecerá por ley todos los elementos indicados a continuación:

- a) el establecimiento de cada autoridad de control;
- b) las cualificaciones y condiciones de idoneidad necesarias para ser nombrado miembro de cada autoridad de control;
- c) las normas y los procedimientos para el nombramiento del miembro o miembros de cada autoridad de control;
- d) la duración del mandato del miembro o los miembros de cada autoridad de control, no inferior a cuatro años, salvo el primer nombramiento posterior al 24 de mayo de 2016, parte del cual podrá ser más breve cuando sea necesario para proteger la independencia de la autoridad de control por medio de un procedimiento de nombramiento escalonado;
- e) el carácter renovable o no del mandato del miembro o los miembros de cada autoridad de control y, en su caso, el número de veces que podrá renovarse;
- f) las condiciones por las que se rigen las obligaciones del miembro o los miembros y del personal de cada autoridad de control, las prohibiciones relativas a acciones, ocupaciones y prestaciones incompatibles con el cargo durante el mandato y después del mismo, y las normas que rigen el cese en el empleo.

2. El miembro o miembros y el personal de cada autoridad de control estarán sujetos, de conformidad con el Derecho de la Unión o de los Estados miembros, al deber de secreto profesional, tanto durante su mandato como después del mismo, con relación a las informaciones confidenciales de las que hayan tenido conocimiento en el cumplimiento de sus funciones o el ejercicio de sus poderes. Durante su mandato, dicho deber de secreto profesional se aplicará en particular a la información recibida de personas físicas en relación con infracciones del presente Reglamento.

**Sección 2. Competencia, funciones y poderes**

**Artículo 55.** *Competencia.*

1. Cada autoridad de control será competente para desempeñar las funciones que se le asignen y ejercer los poderes que se le confieran de conformidad con el presente Reglamento en el territorio de su Estado miembro.

2. Cuando el tratamiento sea efectuado por autoridades públicas o por organismos privados que actúen con arreglo al artículo 6, apartado 1, letras c) o e), será competente la autoridad de control del Estado miembro de que se trate. No será aplicable en tales casos el artículo 56.

3. Las autoridades de control no serán competentes para controlar las operaciones de tratamiento efectuadas por los tribunales en el ejercicio de su función judicial.

**Artículo 56.** *Competencia de la autoridad de control principal.*

1. Sin perjuicio de lo dispuesto en el artículo 55, la autoridad de control del establecimiento principal o del único establecimiento del responsable o del encargado del tratamiento será competente para actuar como autoridad de control principal para el tratamiento transfronterizo realizado por parte de dicho responsable o encargado con arreglo al procedimiento establecido en el artículo 60.

2. No obstante lo dispuesto en el apartado 1, cada autoridad de control será competente para tratar una reclamación que le sea presentada o una posible infracción del presente Reglamento, en caso de que se refiera únicamente a un establecimiento situado en su Estado miembro o únicamente afecte de manera sustancial a interesados en su Estado miembro.

3. En los casos a que se refiere el apartado 2 del presente artículo, la autoridad de control informará sin dilación al respecto a la autoridad de control principal. En el plazo de tres semanas después de haber sido informada, la autoridad de control principal decidirá si tratará o no el caso de conformidad con el procedimiento establecido en el artículo 60, teniendo presente si existe un establecimiento del responsable o encargado del tratamiento en el Estado miembro de la autoridad de control que le haya informado.

4. En caso de que la autoridad de control principal decida tratar el caso, se aplicará el procedimiento establecido en el artículo 60. La autoridad de control que haya informado a la autoridad de control principal podrá presentarle un proyecto de decisión. La autoridad de control principal tendrá en cuenta en la mayor medida posible dicho proyecto al preparar el proyecto de decisión a que se refiere el artículo 60, apartado 3.

5. En caso de que la autoridad de control principal decida no tratar el caso, la autoridad de control que le haya informado lo tratará con arreglo a los artículos 61 y 62.

6. La autoridad de control principal será el único interlocutor del responsable o del encargado en relación con el tratamiento transfronterizo realizado por dicho responsable o encargado.

**Artículo 57.** *Funciones.*

1. Sin perjuicio de otras funciones en virtud del presente Reglamento, incumbirá a cada autoridad de control, en su territorio:

- a) controlar la aplicación del presente Reglamento y hacerlo aplicar;
- b) promover la sensibilización del público y su comprensión de los riesgos, normas, garantías y derechos en relación con el tratamiento. Las actividades dirigidas específicamente a los niños deberán ser objeto de especial atención;
- c) asesorar, con arreglo al Derecho de los Estados miembros, al Parlamento nacional, al Gobierno y a otras instituciones y organismos sobre las medidas legislativas y administrativas relativas a la protección de los derechos y libertades de las personas físicas con respecto al tratamiento;
- d) promover la sensibilización de los responsables y encargados del tratamiento acerca de las obligaciones que les incumben en virtud del presente Reglamento;
- e) previa solicitud, facilitar información a cualquier interesado en relación con el ejercicio de sus derechos en virtud del presente Reglamento y, en su caso, cooperar a tal fin con las autoridades de control de otros Estados miembros;
- f) tratar las reclamaciones presentadas por un interesado o por un organismo, organización o asociación de conformidad con el artículo 80, e investigar, en la medida oportuna, el motivo de la reclamación e informar al reclamante sobre el curso y el resultado de la investigación en un plazo razonable, en particular si fueran necesarias nuevas investigaciones o una coordinación más estrecha con otra autoridad de control;
- g) cooperar, en particular compartiendo información, con otras autoridades de control y prestar asistencia mutua con el fin de garantizar la coherencia en la aplicación y ejecución del presente Reglamento;

h) llevar a cabo investigaciones sobre la aplicación del presente Reglamento, en particular basándose en información recibida de otra autoridad de control u otra autoridad pública;

i) hacer un seguimiento de cambios que sean de interés, en la medida en que tengan incidencia en la protección de datos personales, en particular el desarrollo de las tecnologías de la información y la comunicación y las prácticas comerciales;

j) adoptar las cláusulas contractuales tipo a que se refieren el artículo 28, apartado 8, y el artículo 46, apartado 2, letra d);

k) elaborar y mantener una lista relativa al requisito de la evaluación de impacto relativa a la protección de datos, en virtud del artículo 35, apartado 4;

l) ofrecer asesoramiento sobre las operaciones de tratamiento contempladas en el artículo 36, apartado 2;

m) alentar la elaboración de códigos de conducta con arreglo al artículo 40, apartado 1, y dictaminar y aprobar los códigos de conducta que den suficientes garantías con arreglo al artículo 40, apartado 5;

n) fomentar la creación de mecanismos de certificación de la protección de datos y de sellos y marcas de protección de datos con arreglo al artículo 42, apartado 1, y aprobar los criterios de certificación de conformidad con el artículo 42, apartado 5;

o) llevar a cabo, si procede, una revisión periódica de las certificaciones expedidas en virtud del artículo 42, apartado 7;

p) elaborar y publicar los requisitos para la acreditación de organismos de supervisión de los códigos de conducta con arreglo al artículo 41 y de organismos de certificación con arreglo al artículo 43;

q) efectuar la acreditación de organismos de supervisión de los códigos de conducta con arreglo al artículo 41 y de organismos de certificación con arreglo al artículo 43;

r) autorizar las cláusulas contractuales y disposiciones a que se refiere el artículo 46, apartado 3;

s) aprobar normas corporativas vinculantes de conformidad con lo dispuesto en el artículo 47;

t) contribuir a las actividades del Comité;

u) llevar registros internos de las infracciones del presente Reglamento y de las medidas adoptadas de conformidad con el artículo 58, apartado 2, y

v) desempeñar cualquier otra función relacionada con la protección de los datos personales.

2. Cada autoridad de control facilitará la presentación de las reclamaciones contempladas en el apartado 1, letra f), mediante medidas como un formulario de presentación de reclamaciones que pueda cumplimentarse también por medios electrónicos, sin excluir otros medios de comunicación.

3. El desempeño de las funciones de cada autoridad de control será gratuito para el interesado y, en su caso, para el delegado de protección de datos.

4. Cuando las solicitudes sean manifiestamente infundadas o excesivas, especialmente debido a su carácter repetitivo, la autoridad de control podrá establecer una tasa razonable basada en los costes administrativos o negarse a actuar respecto de la solicitud. La carga de demostrar el carácter manifiestamente infundado o excesivo de la solicitud recaerá en la autoridad de control.

#### **Artículo 58. Poderes.**

1. Cada autoridad de control dispondrá de todos los poderes de investigación indicados a continuación:

a) ordenar al responsable y al encargado del tratamiento y, en su caso, al representante del responsable o del encargado, que faciliten cualquier información que requiera para el desempeño de sus funciones;

b) llevar a cabo investigaciones en forma de auditorías de protección de datos;

c) llevar a cabo una revisión de las certificaciones expedidas en virtud del artículo 42, apartado 7;

d) notificar al responsable o al encargado del tratamiento las presuntas infracciones del presente Reglamento;

e) obtener del responsable y del encargado del tratamiento el acceso a todos los datos personales y a toda la información necesaria para el ejercicio de sus funciones;

f) obtener el acceso a todos los locales del responsable y del encargado del tratamiento, incluidos cualesquiera equipos y medios de tratamiento de datos, de conformidad con el Derecho procesal de la Unión o de los Estados miembros.

2. Cada autoridad de control dispondrá de todos los siguientes poderes correctivos indicados a continuación:

a) dirigir a todo responsable o encargado del tratamiento una advertencia cuando las operaciones de tratamiento previstas puedan infringir lo dispuesto en el presente Reglamento;

b) dirigir a todo responsable o encargado del tratamiento un apercibimiento cuando las operaciones de tratamiento hayan infringido lo dispuesto en el presente Reglamento;

c) ordenar al responsable o encargado del tratamiento que atiendan las solicitudes de ejercicio de los derechos del interesado en virtud del presente Reglamento;

d) ordenar al responsable o encargado del tratamiento que las operaciones de tratamiento se ajusten a las disposiciones del presente Reglamento, cuando proceda, de una determinada manera y dentro de un plazo especificado;

e) ordenar al responsable del tratamiento que comunique al interesado las violaciones de la seguridad de los datos personales;

f) imponer una limitación temporal o definitiva del tratamiento, incluida su prohibición;

g) ordenar la rectificación o supresión de datos personales o la limitación de tratamiento con arreglo a los artículos 16, 17 y 18 y la notificación de dichas medidas a los destinatarios a quienes se hayan comunicado datos personales con arreglo a al artículo 17, apartado 2, y al artículo 19;

h) retirar una certificación u ordenar al organismo de certificación que retire una certificación emitida con arreglo a los artículos 42 y 43, u ordenar al organismo de certificación que no se emita una certificación si no se cumplen o dejan de cumplirse los requisitos para la certificación;

i) imponer una multa administrativa con arreglo al artículo 83, además o en lugar de las medidas mencionadas en el presente apartado, según las circunstancias de cada caso particular;

j) ordenar la suspensión de los flujos de datos hacia un destinatario situado en un tercer país o hacia una organización internacional.

3. Cada autoridad de control dispondrá de todos los poderes de autorización y consultivos indicados a continuación:

a) asesorar al responsable del tratamiento conforme al procedimiento de consulta previa contemplado en el artículo 36;

b) emitir, por iniciativa propia o previa solicitud, dictámenes destinados al Parlamento nacional, al Gobierno del Estado miembro o, con arreglo al Derecho de los Estados miembros, a otras instituciones y organismos, así como al público, sobre cualquier asunto relacionado con la protección de los datos personales;

c) autorizar el tratamiento a que se refiere el artículo 36, apartado 5, si el Derecho del Estado miembro requiere tal autorización previa;

d) emitir un dictamen y aprobar proyectos de códigos de conducta de conformidad con lo dispuesto en el artículo 40, apartado 5;

e) acreditar los organismos de certificación con arreglo al artículo 43;

f) expedir certificaciones y aprobar criterios de certificación con arreglo al artículo 42, apartado 5;

g) adoptar las cláusulas tipo de protección de datos contempladas en el artículo 28, apartado 8, y el artículo 46, apartado 2, letra d);

h) autorizar las cláusulas contractuales indicadas en el artículo 46, apartado 3, letra a);

i) autorizar los acuerdos administrativos contemplados en el artículo 46, apartado 3, letra b);

j) aprobar normas corporativas vinculantes de conformidad con lo dispuesto en el artículo 47.

4. El ejercicio de los poderes conferidos a la autoridad de control en virtud del presente artículo estará sujeto a las garantías adecuadas, incluida la tutela judicial efectiva y al respeto de las garantías procesales, establecidas en el Derecho de la Unión y de los Estados miembros de conformidad con la Carta.

5. Cada Estado miembro dispondrá por ley que su autoridad de control esté facultada para poner en conocimiento de las autoridades judiciales las infracciones del presente Reglamento y, si procede, para iniciar o ejercitar de otro modo acciones judiciales, con el fin de hacer cumplir lo dispuesto en el mismo.

6. Cada Estado miembro podrá establecer por ley que su autoridad de control tenga otros poderes además de los indicadas en los apartados 1, 2 y 3. El ejercicio de dichos poderes no será obstáculo a la aplicación efectiva del capítulo VII.

#### **Artículo 59.** *Informe de actividad.*

Cada autoridad de control elaborará un informe anual de sus actividades, que podrá incluir una lista de tipos de infracciones notificadas y de tipos de medidas adoptadas de conformidad con el artículo 58, apartado 2. Los informes se transmitirán al Parlamento nacional, al Gobierno y a las demás autoridades designadas en virtud del Derecho de los Estados miembros. Se pondrán a disposición del público, de la Comisión y del Comité.

### CAPÍTULO VII

#### **Cooperación y coherencia**

##### ***Sección 1. Cooperación y coherencia***

**Artículo 60.** *Cooperación entre la autoridad de control principal y las demás autoridades de control interesadas.*

1. La autoridad de control principal cooperará con las demás autoridades de control interesadas de acuerdo con el presente artículo, esforzándose por llegar a un consenso. La autoridad de control principal y las autoridades de control interesadas se intercambiarán toda información pertinente.

2. La autoridad de control principal podrá solicitar en cualquier momento a otras autoridades de control interesadas que presten asistencia mutua con arreglo al artículo 61, y podrá llevar a cabo operaciones conjuntas con arreglo al artículo 62, en particular para realizar investigaciones o supervisar la aplicación de una medida relativa a un responsable o un encargado del tratamiento establecido en otro Estado miembro.

3. La autoridad de control principal comunicará sin dilación a las demás autoridades de control interesadas la información pertinente a este respecto. Transmitirá sin dilación un proyecto de decisión a las demás autoridades de control interesadas para obtener su dictamen al respecto y tendrá debidamente en cuenta sus puntos de vista.

4. En caso de que cualquiera de las autoridades de control interesadas formule una objeción pertinente y motivada acerca del proyecto de decisión en un plazo de cuatro semanas a partir de la consulta con arreglo al apartado 3 del presente artículo, la autoridad de control principal someterá el asunto, en caso de que no siga lo indicado en la objeción pertinente y motivada o estime que dicha objeción no es pertinente o no está motivada, al mecanismo de coherencia contemplado en el artículo 63.

5. En caso de que la autoridad de control principal prevea seguir lo indicado en la objeción pertinente y motivada recibida, presentará a dictamen de las demás autoridades de control interesadas un proyecto de decisión revisado. Dicho proyecto de decisión revisado se someterá al procedimiento indicado en el apartado 4 en un plazo de dos semanas.

6. En caso de que ninguna otra autoridad de control interesada haya presentado objeciones al proyecto de decisión transmitido por la autoridad de control principal en el plazo indicado en los apartados 4 y 5, se considerará que la autoridad de control principal y



las autoridades de control interesadas están de acuerdo con dicho proyecto de decisión y estarán vinculadas por este.

7. La autoridad de control principal adoptará y notificará la decisión al establecimiento principal o al establecimiento único del responsable o el encargado del tratamiento, según proceda, e informará de la decisión a las autoridades de control interesadas y al Comité, incluyendo un resumen de los hechos pertinentes y la motivación. La autoridad de control ante la que se haya presentado una reclamación informará de la decisión al reclamante.

8. No obstante lo dispuesto en el apartado 7, cuando se desestime o rechace una reclamación, la autoridad de control ante la que se haya presentado adoptará la decisión, la notificará al reclamante e informará de ello al responsable del tratamiento.

9. En caso de que la autoridad de control principal y las autoridades de control interesadas acuerden desestimar o rechazar determinadas partes de una reclamación y atender otras partes de ella, se adoptará una decisión separada para cada una de esas partes del asunto. La autoridad de control principal adoptará la decisión respecto de la parte referida a acciones en relación con el responsable del tratamiento, la notificará al establecimiento principal o al único establecimiento del responsable o del encargado en el territorio de su Estado miembro, e informará de ello al reclamante, mientras que la autoridad de control del reclamante adoptará la decisión respecto de la parte relativa a la desestimación o rechazo de dicha reclamación, la notificará a dicho reclamante e informará de ello al responsable o al encargado.

10. Tras recibir la notificación de la decisión de la autoridad de control principal con arreglo a los apartados 7 y 9, el responsable o el encargado del tratamiento adoptará las medidas necesarias para garantizar el cumplimiento de la decisión en lo tocante a las actividades de tratamiento en el contexto de todos sus establecimientos en la Unión. El responsable o el encargado notificarán las medidas adoptadas para dar cumplimiento a dicha decisión a la autoridad de control principal, que a su vez informará a las autoridades de control interesadas.

11. En circunstancias excepcionales, cuando una autoridad de control interesada tenga motivos para considerar que es urgente intervenir para proteger los intereses de los interesados, se aplicará el procedimiento de urgencia a que se refiere el artículo 66.

12. La autoridad de control principal y las demás autoridades de control interesadas se facilitarán recíprocamente la información requerida en el marco del presente artículo por medios electrónicos, utilizando un formulario normalizado.

#### **Artículo 61. Asistencia mutua.**

1. Las autoridades de control se facilitarán información útil y se prestarán asistencia mutua a fin de aplicar el presente Reglamento de manera coherente, y tomarán medidas para asegurar una efectiva cooperación entre ellas. La asistencia mutua abarcará, en particular, las solicitudes de información y las medidas de control, como las solicitudes para llevar a cabo autorizaciones y consultas previas, inspecciones e investigaciones.

2. Cada autoridad de control adoptará todas las medidas oportunas requeridas para responder a una solicitud de otra autoridad de control sin dilación indebida y a más tardar en el plazo de un mes a partir de la solicitud. Dichas medidas podrán incluir, en particular, la transmisión de información pertinente sobre el desarrollo de una investigación.

3. Las solicitudes de asistencia deberán contener toda la información necesaria, entre otras cosas respecto de la finalidad y los motivos de la solicitud. La información que se intercambie se utilizará únicamente para el fin para el que haya sido solicitada.

4. La autoridad de control requerida no podrá negarse a responder a una solicitud, salvo si:

a) no es competente en relación con el objeto de la solicitud o con las medidas cuya ejecución se solicita, o

b) el hecho de responder a la solicitud infringiría el presente Reglamento o el Derecho de la Unión o de los Estados miembros que se aplique a la autoridad de control a la que se dirigió la solicitud.

5. La autoridad de control requerida informará a la autoridad de control requirente de los resultados obtenidos o, en su caso, de los progresos registrados o de las medidas

adoptadas para responder a su solicitud. La autoridad de control requerida explicará los motivos de su negativa a responder a una solicitud al amparo del apartado 4.

6. Como norma general, las autoridades de control requeridas facilitarán la información solicitada por otras autoridades de control por medios electrónicos, utilizando un formato normalizado.

7. Las autoridades de control requeridas no cobrarán tasa alguna por las medidas adoptadas a raíz de una solicitud de asistencia mutua. Las autoridades de control podrán convenir normas de indemnización recíproca por gastos específicos derivados de la prestación de asistencia mutua en circunstancias excepcionales.

8. Cuando una autoridad de control no facilite la información mencionada en el apartado 5 del presente artículo en el plazo de un mes a partir de la recepción de la solicitud de otra autoridad de control, la autoridad de control requirente podrá adoptar una medida provisional en el territorio de su Estado miembro de conformidad con lo dispuesto en el artículo 55, apartado 1. En ese caso, se supondrá que existe la necesidad urgente contemplada en el artículo 66, apartado 1, que exige una decisión urgente y vinculante del Comité en virtud del artículo 66, apartado 2.

9. La Comisión podrá, mediante actos de ejecución, especificar el formato y los procedimientos de asistencia mutua contemplados en el presente artículo, así como las modalidades del intercambio de información por medios electrónicos entre las autoridades de control y entre las autoridades de control y el Comité, en especial el formato normalizado mencionado en el apartado 6 del presente artículo. Dichos actos de ejecución se adoptarán con arreglo al procedimiento de examen a que se refiere el artículo 93, apartado 2.

#### **Artículo 62.** *Operaciones conjuntas de las autoridades de control.*

1. Las autoridades de control realizarán, en su caso, operaciones conjuntas, incluidas investigaciones conjuntas y medidas de ejecución conjuntas, en las que participen miembros o personal de las autoridades de control de otros Estados miembros.

2. Si el responsable o el encargado del tratamiento tiene establecimientos en varios Estados miembros o si es probable que un número significativo de interesados en más de un Estado miembro se vean sustancialmente afectados por las operaciones de tratamiento, una autoridad de control de cada uno de esos Estados miembros tendrá derecho a participar en operaciones conjuntas. La autoridad de control que sea competente en virtud del artículo 56, apartados 1 o 4, invitará a la autoridad de control de cada uno de dichos Estados miembros a participar en las operaciones conjuntas y responderá sin dilación a la solicitud de participación presentada por una autoridad de control.

3. Una autoridad de control podrá, con arreglo al Derecho de su Estado miembro y con la autorización de la autoridad de control de origen, conferir poderes, incluidos poderes de investigación, a los miembros o al personal de la autoridad de control de origen que participen en operaciones conjuntas, o aceptar, en la medida en que lo permita el Derecho del Estado miembro de la autoridad de control de acogida, que los miembros o el personal de la autoridad de control de origen ejerzan sus poderes de investigación de conformidad con el Derecho del Estado miembro de la autoridad de control de origen. Dichos poderes de investigación solo podrán ejercerse bajo la orientación y en presencia de miembros o personal de la autoridad de control de acogida. Los miembros o el personal de la autoridad de control de origen estarán sujetos al Derecho del Estado miembro de la autoridad de control de acogida.

4. Cuando participe, de conformidad con el apartado 1, personal de la autoridad de control de origen en operaciones en otro Estado miembro, el Estado miembro de la autoridad de control de acogida asumirá la responsabilidad de acuerdo con el Derecho del Estado miembro en cuyo territorio se desarrollen las operaciones, por los daños y perjuicios que haya causado dicho personal en el transcurso de las mismas.

5. El Estado miembro en cuyo territorio se causaron los daños y perjuicios asumirá su reparación en las condiciones aplicables a los daños y perjuicios causados por su propio personal. El Estado miembro de la autoridad de control de origen cuyo personal haya causado daños y perjuicios a cualquier persona en el territorio de otro Estado miembro le restituirá íntegramente los importes que este último haya abonado a los derechohabientes.

6. Sin perjuicio del ejercicio de sus derechos frente a terceros y habida cuenta de la excepción establecida en el apartado 5, los Estados miembros renunciarán, en el caso contemplado en el apartado 1, a solicitar de otro Estado miembro el reembolso del importe de los daños y perjuicios mencionados en el apartado 4.

7. Cuando se prevea una operación conjunta y una autoridad de control no cumpla en el plazo de un mes con la obligación establecida en el apartado 2, segunda frase, del presente artículo, las demás autoridades de control podrán adoptar una medida provisional en el territorio de su Estado miembro de conformidad con el artículo 55. En ese caso, se presumirá la existencia de una necesidad urgente a tenor del artículo 66, apartado 1, y se requerirá dictamen o decisión vinculante urgente del Comité en virtud del artículo 66, apartado 2.

### **Sección 2. Coherencia**

#### **Artículo 63. Mecanismo de coherencia.**

A fin de contribuir a la aplicación coherente del presente Reglamento en toda la Unión, las autoridades de control cooperarán entre sí y, en su caso, con la Comisión, en el marco del mecanismo de coherencia establecido en la presente sección.

#### **Artículo 64. Dictamen del Comité.**

1. El Comité emitirá un dictamen siempre que una autoridad de control competente proyecte adoptar alguna de las medidas enumeradas a continuación. A tal fin, la autoridad de control competente comunicará el proyecto de decisión al Comité, cuando la decisión:

a) tenga por objeto adoptar una lista de las operaciones de tratamiento supeditadas al requisito de la evaluación de impacto relativa a la protección de datos de conformidad con el artículo 35, apartado 4;

b) afecte a un asunto de conformidad con el artículo 40, apartado 7, cuyo objeto sea determinar si un proyecto de código de conducta o una modificación o ampliación de un código de conducta es conforme con el presente Reglamento;

c) tenga por objeto aprobar los requisitos para la acreditación de un organismo con arreglo al artículo 41, apartado 3, de un organismo de certificación conforme al artículo 43, apartado 3, o los criterios aplicables a la certificación a que se refiere el artículo 42, apartado 5;

d) tenga por objeto determinar las cláusulas tipo de protección de datos contempladas en el artículo 46, apartado 2, letra d), y el artículo 28, apartado 8;

e) tenga por objeto autorizar las cláusulas contractuales a que se refiere el artículo 46, apartado 3, letra a);

f) tenga por objeto la aprobación de normas corporativas vinculantes a tenor del artículo 47.

2. Cualquier autoridad de control, el presidente del Comité o la Comisión podrán solicitar que cualquier asunto de aplicación general o que surta efecto en más de un Estado miembro sea examinado por el Comité a efectos de dictamen, en particular cuando una autoridad de control competente incumpla las obligaciones relativas a la asistencia mutua con arreglo al artículo 61 o las operaciones conjuntas con arreglo al artículo 62.

3. En los casos a que se refieren los apartados 1 y 2, el Comité emitirá dictamen sobre el asunto que le haya sido presentado siempre que no haya emitido ya un dictamen sobre el mismo asunto. Dicho dictamen se adoptará en el plazo de ocho semanas por mayoría simple de los miembros del Comité. Dicho plazo podrá prorrogarse seis semanas más, teniendo en cuenta la complejidad del asunto. Por lo que respecta al proyecto de decisión a que se refiere el apartado 1 y distribuido a los miembros del Comité con arreglo al apartado 5, todo miembro que no haya presentado objeciones dentro de un plazo razonable indicado por el presidente se considerará conforme con el proyecto de decisión.

4. Las autoridades de control y la Comisión comunicarán sin dilación por vía electrónica al Comité, utilizando un formato normalizado, toda información útil, en particular, cuando proceda, un resumen de los hechos, el proyecto de decisión, los motivos por los que es necesaria tal medida, y las opiniones de otras autoridades de control interesadas.

5. La Presidencia del Comité informará sin dilación indebida por medios electrónicos:

a) a los miembros del Comité y a la Comisión de cualquier información pertinente que le haya sido comunicada, utilizando un formato normalizado. La secretaría del Comité facilitará, de ser necesario, traducciones de la información que sea pertinente, y

b) a la autoridad de control contemplada, en su caso, en los apartados 1 y 2 y a la Comisión del dictamen, y lo publicará.

6. La autoridad de control competente a que se refiere el apartado 1 no adoptará su proyecto de decisión a tenor del apartado 1 en el plazo mencionado en el apartado 3.

7. La autoridad de control competente a que se refiere el apartado 1 tendrá en cuenta en la mayor medida posible el dictamen del Comité y, en el plazo de dos semanas desde la recepción del dictamen, comunicará por medios electrónicos al presidente del Comité si va a mantener o modificar su proyecto de decisión y, si lo hubiera, el proyecto de decisión modificado, utilizando un formato normalizado.

8. Cuando la autoridad de control competente a que se refiere el apartado 1 informe al presidente del Comité, en el plazo mencionado en el apartado 7 del presente artículo, de que no prevé seguir el dictamen del Comité, en todo o en parte, alegando los motivos correspondientes, se aplicará el artículo 65, apartado 1.

#### **Artículo 65.** *Resolución de conflictos por el Comité.*

1. Con el fin de garantizar una aplicación correcta y coherente del presente Reglamento en casos concretos, el Comité adoptará una decisión vinculante en los siguientes casos:

a) cuando, en un caso mencionado en el artículo 60, apartado 4, una autoridad de control interesada haya manifestado una objeción pertinente y motivada a un proyecto de decisión de la autoridad de control principal y esta no haya seguido la objeción o haya rechazado dicha objeción por no ser pertinente o no estar motivada. La decisión vinculante afectará a todos los asuntos a que se refiera la objeción pertinente y motivada, en particular si hay infracción del presente Reglamento;

b) cuando haya puntos de vista enfrentados sobre cuál de las autoridades de control interesadas es competente para el establecimiento principal;

c) cuando una autoridad de control competente no solicite dictamen al Comité en los casos contemplados en el artículo 64, apartado 1, o no siga el dictamen del Comité emitido en virtud del artículo 64. En tal caso, cualquier autoridad de control interesada, o la Comisión, lo pondrá en conocimiento del Comité.

2. La decisión a que se refiere el apartado 1 se adoptará en el plazo de un mes a partir de la remisión del asunto, por mayoría de dos tercios de los miembros del Comité. Este plazo podrá prorrogarse un mes más, habida cuenta de la complejidad del asunto. La decisión que menciona el apartado 1 estará motivada y será dirigida a la autoridad de control principal y a todas las autoridades de control interesadas, y será vinculante para ellas.

3. Cuando el Comité no haya podido adoptar una decisión en los plazos mencionados en el apartado 2, adoptará su decisión en un plazo de dos semanas tras la expiración del segundo mes a que se refiere el apartado 2, por mayoría simple de sus miembros. En caso de empate, decidirá el voto del presidente.

4. Las autoridades de control interesadas no adoptarán decisión alguna sobre el asunto presentado al Comité en virtud del apartado 1 durante los plazos de tiempo a que se refieren los apartados 2 y 3.

5. El presidente del Comité notificará sin dilación indebida la decisión contemplada en el apartado 1 a las autoridades de control interesadas. También informará de ello a la Comisión. La decisión se publicará en el sitio web del Comité sin demora, una vez que la autoridad de control haya notificado la decisión definitiva a que se refiere el apartado 6.

6. La autoridad de control principal o, en su caso, la autoridad de control ante la que se presentó la reclamación adoptará su decisión definitiva sobre la base de la decisión contemplada en el apartado 1 del presente artículo, sin dilación indebida y a más tardar un mes tras la notificación de la decisión del Comité. La autoridad de control principal o, en su caso, la autoridad de control ante la que se presentó la reclamación informará al Comité de la fecha de notificación de su decisión definitiva al responsable o al encargado del

tratamiento y al interesado, respectivamente. La decisión definitiva de las autoridades de control interesadas será adoptada en los términos establecidos en el artículo 60, apartados 7, 8 y 9. La decisión definitiva hará referencia a la decisión contemplada en el apartado 1 del presente artículo y especificará que esta última decisión se publicará en el sitio web del Comité con arreglo al apartado 5 del presente artículo. La decisión definitiva llevará adjunta la decisión contemplada en el apartado 1 del presente artículo.

**Artículo 66.** *Procedimiento de urgencia.*

1. En circunstancias excepcionales, cuando una autoridad de control interesada considere que es urgente intervenir para proteger los derechos y las libertades de interesados, podrá, como excepción al mecanismo de coherencia contemplado en los artículos 63, 64 y 65, o al procedimiento mencionado en el artículo 60, adoptar inmediatamente medidas provisionales destinadas a producir efectos jurídicos en su propio territorio, con un periodo de validez determinado que no podrá ser superior a tres meses. La autoridad de control comunicará sin dilación dichas medidas, junto con los motivos de su adopción, a las demás autoridades de control interesadas, al Comité y a la Comisión.

2. Cuando una autoridad de control haya adoptado una medida de conformidad con el apartado 1, y considere que deben adoptarse urgentemente medidas definitivas, podrá solicitar con carácter urgente un dictamen o una decisión vinculante urgente del Comité, motivando dicha solicitud de dictamen o decisión.

3. Cualquier autoridad de control podrá solicitar, motivando su solicitud, y, en particular, la urgencia de la intervención, un dictamen urgente o una decisión vinculante urgente, según el caso, del Comité, cuando una autoridad de control competente no haya tomado una medida apropiada en una situación en la que sea urgente intervenir a fin de proteger los derechos y las libertades de los interesados.

4. No obstante lo dispuesto en el artículo 64, apartado 3, y en el artículo 65, apartado 2, los dictámenes urgentes o decisiones vinculantes urgentes contemplados en los apartados 2 y 3 del presente artículo se adoptarán en el plazo de dos semanas por mayoría simple de los miembros del Comité.

**Artículo 67.** *Intercambio de información.*

La Comisión podrá adoptar actos de ejecución de ámbito general para especificar las modalidades de intercambio de información por medios electrónicos entre las autoridades de control, y entre dichas autoridades y el Comité, en especial el formato normalizado contemplado en el artículo 64.

Dichos actos de ejecución se adoptarán con arreglo al procedimiento de examen a que se refiere el artículo 93, apartado 2.

### **Sección 3. Comité europeo de protección de datos**

**Artículo 68.** *Comité Europeo de Protección de Datos.*

1. Se crea el Comité Europeo de Protección de Datos («Comité»), como organismo de la Unión, que gozará de personalidad jurídica.

2. El Comité estará representado por su presidente.

3. El Comité estará compuesto por el director de una autoridad de control de cada Estado miembro y por el Supervisor Europeo de Protección de Datos o sus representantes respectivos.

4. Cuando en un Estado miembro estén encargados de controlar la aplicación de las disposiciones del presente Reglamento varias autoridades de control, se nombrará a un representante común de conformidad con el Derecho de ese Estado miembro.

5. La Comisión tendrá derecho a participar en las actividades y reuniones del Comité, sin derecho a voto. La Comisión designará un representante. El presidente del Comité comunicará a la Comisión las actividades del Comité.

6. En los casos a que se refiere el artículo 65, el Supervisor Europeo de Protección de Datos sólo tendrá derecho a voto en las decisiones relativas a los principios y normas



aplicables a las instituciones, órganos y organismos de la Unión que correspondan en cuanto al fondo a las contempladas en el presente Reglamento.

**Artículo 69.** *Independencia.*

1. El Comité actuará con total independencia en el desempeño de sus funciones o el ejercicio de sus competencias con arreglo a los artículos 70 y 71.

2. Sin perjuicio de las solicitudes de la Comisión contempladas en el artículo 70, apartados 1 y 2, el Comité no solicitará ni admitirá instrucciones de nadie en el desempeño de sus funciones o el ejercicio de sus competencias.

**Artículo 70.** *Funciones del Comité.*

1. El Comité garantizará la aplicación coherente del presente Reglamento. A tal efecto, el Comité, a iniciativa propia o, en su caso, a instancia de la Comisión, en particular:

a) supervisará y garantizará la correcta aplicación del presente Reglamento en los casos contemplados en los artículos 64 y 65, sin perjuicio de las funciones de las autoridades de control nacionales;

b) asesorará a la Comisión sobre toda cuestión relativa a la protección de datos personales en la Unión, en particular sobre cualquier propuesta de modificación del presente Reglamento;

c) asesorará a la Comisión sobre el formato y los procedimientos para intercambiar información entre los responsables, los encargados y las autoridades de control en relación con las normas corporativas vinculantes;

d) emitirá directrices, recomendaciones y buenas prácticas relativas a los procedimientos para la supresión de vínculos, copias o réplicas de los datos personales procedentes de servicios de comunicación a disposición pública a que se refiere el artículo 17, apartado 2;

e) examinará, a iniciativa propia, a instancia de uno de sus miembros o de la Comisión, cualquier cuestión relativa a la aplicación del presente Reglamento, y emitirá directrices, recomendaciones y buenas prácticas a fin de promover la aplicación coherente del presente Reglamento;

f) emitirá directrices, recomendaciones y buenas prácticas de conformidad con la letra e) del presente apartado a fin de especificar más los criterios y requisitos de las decisiones basadas en perfiles en virtud del artículo 22, apartado 2;

g) emitirá directrices, recomendaciones y buenas prácticas con arreglo a la letra e) del presente apartado a fin de constatar las violaciones de la seguridad de los datos y determinar la dilación indebida a tenor del artículo 33, apartados 1 y 2, y con respecto a las circunstancias particulares en las que el responsable o el encargado del tratamiento debe notificar la violación de la seguridad de los datos personales;

h) emitirá directrices, recomendaciones y buenas prácticas con arreglo a la letra e) del presente apartado con respecto a las circunstancias en las que sea probable que la violación de la seguridad de los datos personales entrañe un alto riesgo para los derechos y libertades de las personas físicas a tenor del artículo 34, apartado 1;

i) emitirá directrices, recomendaciones y buenas prácticas con arreglo a la letra e) del presente apartado con el fin de especificar en mayor medida los criterios y requisitos para las transferencias de datos personales basadas en normas corporativas vinculantes a las que se hayan adherido los responsables del tratamiento y en normas corporativas vinculantes a las que se hayan adherido los encargados del tratamiento y en requisitos adicionales necesarios para garantizar la protección de los datos personales de los interesados a que se refiere el artículo 47;

j) emitirá directrices, recomendaciones y buenas prácticas con arreglo a la letra e) del presente apartado a fin de especificar en mayor medida los criterios y requisitos de las transferencias de datos personales sobre la base del artículo 49, apartado 1;

k) formulará directrices para las autoridades de control, relativas a la aplicación de las medidas a que se refiere el artículo 58, apartados 1, 2 y 3, y la fijación de multas administrativas de conformidad con el artículo 83;

l) examinará la aplicación práctica de las directrices, recomendaciones y buenas prácticas;



m) emitirá directrices, recomendaciones y buenas prácticas con arreglo a la letra e) del presente apartado a fin de establecer procedimientos comunes de información procedente de personas físicas sobre infracciones del presente Reglamento en virtud del artículo 54, apartado 2;

n) alentará la elaboración de códigos de conducta y el establecimiento de mecanismos de certificación de la protección de datos y de sellos y marcas de protección de datos de conformidad con los artículos 40 y 42;

o) aprobará los criterios de certificación en virtud del artículo 42, apartado 5, y llevará un registro público de los mecanismos de certificación y sellos y marcas de protección de datos en virtud del artículo 42, apartado 8, y de los responsables o los encargados del tratamiento certificados establecidos en terceros países en virtud del artículo 42, apartado 7;

p) aprobará los requisitos contemplados en el artículo 43, apartado 3, con miras a la acreditación de los organismos de certificación a los que se refiere el artículo 43;

q) facilitará a la Comisión un dictamen sobre los requisitos de certificación contemplados en el artículo 43, apartado 8;

r) facilitará a la Comisión un dictamen sobre los iconos a que se refiere el artículo 12, apartado 7;

s) facilitará a la Comisión un dictamen para evaluar la adecuación del nivel de protección en un tercer país u organización internacional, en particular para evaluar si un tercer país, un territorio o uno o varios sectores específicos de ese tercer país, o una organización internacional, ya no garantizan un nivel de protección adecuado. A tal fin, la Comisión facilitará al Comité toda la documentación necesaria, incluida la correspondencia con el gobierno del tercer país, que se refiera a dicho tercer país, territorio o específico o a dicha organización internacional;

t) emitirá dictámenes sobre los proyectos de decisión de las autoridades de control en virtud del mecanismo de coherencia mencionado en el artículo 64, apartado 1, sobre los asuntos presentados en virtud del artículo 64, apartado 2, y sobre las decisiones vinculantes en virtud del artículo 65, incluidos los casos mencionados en el artículo 66;

u) promoverá la cooperación y los intercambios bilaterales y multilaterales efectivos de información y de buenas prácticas entre las autoridades de control;

v) promoverá programas de formación comunes y facilitará intercambios de personal entre las autoridades de control y, cuando proceda, con las autoridades de control de terceros países o con organizaciones internacionales;

w) promoverá el intercambio de conocimientos y documentación sobre legislación y prácticas en materia de protección de datos con las autoridades de control encargadas de la protección de datos a escala mundial;

x) emitirá dictámenes sobre los códigos de conducta elaborados a escala de la Unión de conformidad con el artículo 40, apartado 9, y

y) llevará un registro electrónico, de acceso público, de las decisiones adoptadas por las autoridades de control y los tribunales sobre los asuntos tratados en el marco del mecanismo de coherencia.

2. Cuando la Comisión solicite asesoramiento del Comité podrá señalar un plazo teniendo en cuenta la urgencia del asunto.

3. El Comité transmitirá sus dictámenes, directrices, recomendaciones y buenas prácticas a la Comisión y al Comité contemplado en el artículo 93, y los hará públicos.

4. Cuando proceda, el Comité consultará a las partes interesadas y les dará la oportunidad de presentar sus comentarios en un plazo razonable. Sin perjuicio de lo dispuesto en el artículo 76, el Comité publicará los resultados del procedimiento de consulta.

#### **Artículo 71. Informes.**

1. El Comité elaborará un informe anual en materia de protección de las personas físicas en lo que respecta al tratamiento en la Unión y, si procede, en terceros países y organizaciones internacionales. El informe se hará público y se transmitirá al Parlamento Europeo, al Consejo y a la Comisión.

2. El informe anual incluirá un examen de la aplicación práctica de las directrices, recomendaciones y buenas prácticas indicadas en el artículo 70, apartado 1, letra l), así como de las decisiones vinculantes indicadas en el artículo 65.

**Artículo 72. Procedimiento.**

1. El Comité tomará sus decisiones por mayoría simple de sus miembros, salvo que el presente Reglamento disponga otra cosa.

2. El Comité adoptará su reglamento interno por mayoría de dos tercios de sus miembros y organizará sus disposiciones de funcionamiento.

**Artículo 73. Presidencia.**

1. El Comité elegirá por mayoría simple de entre sus miembros un presidente y dos vicepresidentes.

2. El mandato del presidente y de los vicepresidentes será de cinco años de duración y podrá renovarse una vez.

**Artículo 74. Funciones del presidente.**

1. El presidente desempeñará las siguientes funciones:

- a) convocar las reuniones del Comité y preparar su orden del día;
- b) notificar las decisiones adoptadas por el Comité con arreglo al artículo 65 a la autoridad de control principal y a las autoridades de control interesadas;
- c) garantizar el ejercicio puntual de las funciones del Comité, en particular en relación con el mecanismo de coherencia a que se refiere el artículo 63.

2. El Comité determinará la distribución de funciones entre el presidente y los vicepresidentes en su reglamento interno.

**Artículo 75. Secretaría.**

1. El Comité contará con una secretaría, de la que se hará cargo el Supervisor Europeo de Protección de Datos.

2. La secretaría ejercerá sus funciones siguiendo exclusivamente las instrucciones del presidente del Comité.

3. El personal del Supervisor Europeo de Protección de Datos que participe en el desempeño de las funciones conferidas al Comité por el presente Reglamento dependerá de un superior jerárquico distinto del personal que desempeñe las funciones conferidas al Supervisor Europeo de Protección de Datos.

4. El Comité, en consulta con el Supervisor Europeo de Protección de Datos, elaborará y publicará, si procede, un memorando de entendimiento para la puesta en práctica del presente artículo, que determinará los términos de su cooperación y que será aplicable al personal del Supervisor Europeo de Protección de Datos que participe en el desempeño de las funciones conferidas al Comité por el presente Reglamento.

5. La secretaría prestará apoyo analítico, administrativo y logístico al Comité.

6. La secretaría será responsable, en particular, de:

- a) los asuntos corrientes del Comité;
- b) la comunicación entre los miembros del Comité, su presidente y la Comisión;
- c) la comunicación con otras instituciones y con el público;
- d) la utilización de medios electrónicos para la comunicación interna y externa;
- e) la traducción de la información pertinente;
- f) la preparación y el seguimiento de las reuniones del Comité;
- g) la preparación, redacción y publicación de dictámenes, decisiones relativas a solución de diferencias entre autoridades de control y otros textos adoptados por el Comité.

**Artículo 76. Confidencialidad.**

1. Los debates del Comité serán confidenciales cuando el mismo lo considere necesario, tal como establezca su reglamento interno.

2. El acceso a los documentos presentados a los miembros del Comité, los expertos y los representantes de terceras partes se regirá por el Reglamento (CE) n.º 1049/2001 del Parlamento Europeo y del Consejo <sup>(21)</sup>.

---

<sup>(21)</sup> Reglamento (CE) n.º 1049/2001 del Parlamento Europeo y del Consejo, de 30 de mayo de 2001, relativo al acceso del público a los documentos del Parlamento Europeo, del Consejo y de la Comisión (DO L 145 de 31.5.2001, p. 43).

## CAPÍTULO VIII

### Recursos, responsabilidad y sanciones

**Artículo 77.** *Derecho a presentar una reclamación ante una autoridad de control.*

1. Sin perjuicio de cualquier otro recurso administrativo o acción judicial, todo interesado tendrá derecho a presentar una reclamación ante una autoridad de control, en particular en el Estado miembro en el que tenga su residencia habitual, lugar de trabajo o lugar de la supuesta infracción, si considera que el tratamiento de datos personales que le conciernen infringe el presente Reglamento.

2. La autoridad de control ante la que se haya presentado la reclamación informará al reclamante sobre el curso y el resultado de la reclamación, inclusive sobre la posibilidad de acceder a la tutela judicial en virtud del artículo 78.

**Artículo 78.** *Derecho a la tutela judicial efectiva contra una autoridad de control.*

1. Sin perjuicio de cualquier otro recurso administrativo o extrajudicial, toda persona física o jurídica tendrá derecho a la tutela judicial efectiva contra una decisión jurídicamente vinculante de una autoridad de control que le concierna.

2. Sin perjuicio de cualquier otro recurso administrativo o extrajudicial, todo interesado tendrá derecho a la tutela judicial efectiva en caso de que la autoridad de control que sea competente en virtud de los artículos 55 y 56 no dé curso a una reclamación o no informe al interesado en el plazo de tres meses sobre el curso o el resultado de la reclamación presentada en virtud del artículo 77.

3. Las acciones contra una autoridad de control deberán ejercitarse ante los tribunales del Estado miembro en que esté establecida la autoridad de control.

4. Cuando se ejerciten acciones contra una decisión de una autoridad de control que haya sido precedida de un dictamen o una decisión del Comité en el marco del mecanismo de coherencia, la autoridad de control remitirá al tribunal dicho dictamen o decisión.

**Artículo 79.** *Derecho a la tutela judicial efectiva contra un responsable o encargado del tratamiento.*

1. Sin perjuicio de los recursos administrativos o extrajudiciales disponibles, incluido el derecho a presentar una reclamación ante una autoridad de control en virtud del artículo 77, todo interesado tendrá derecho a la tutela judicial efectiva cuando considere que sus derechos en virtud del presente Reglamento han sido vulnerados como consecuencia de un tratamiento de sus datos personales.

2. Las acciones contra un responsable o encargado del tratamiento deberán ejercitarse ante los tribunales del Estado miembro en el que el responsable o encargado tenga un establecimiento. Alternativamente, tales acciones podrán ejercitarse ante los tribunales del Estado miembro en que el interesado tenga su residencia habitual, a menos que el responsable o el encargado sea una autoridad pública de un Estado miembro que actúe en ejercicio de sus poderes públicos.

**Artículo 80.** *Representación de los interesados.*

1. El interesado tendrá derecho a dar mandato a una entidad, organización o asociación sin ánimo de lucro que haya sido correctamente constituida con arreglo al Derecho de un Estado miembro, cuyos objetivos estatutarios sean de interés público y que actúe en el

ámbito de la protección de los derechos y libertades de los interesados en materia de protección de sus datos personales, para que presente en su nombre la reclamación, y ejerza en su nombre los derechos contemplados en los artículos 77, 78 y 79, y el derecho a ser indemnizado mencionado en el artículo 82 si así lo establece el Derecho del Estado miembro.

2. Cualquier Estado miembro podrán disponer que cualquier entidad, organización o asociación mencionada en el apartado 1 del presente artículo tenga, con independencia del mandato del interesado, derecho a presentar en ese Estado miembro una reclamación ante la autoridad de control que sea competente en virtud del artículo 77 y a ejercer los derechos contemplados en los artículos 78 y 79, si considera que los derechos del interesado con arreglo al presente Reglamento han sido vulnerados como consecuencia de un tratamiento.

**Artículo 81.** *Suspensión de los procedimientos.*

1. Cuando un tribunal competente de un Estado miembro tenga información de la pendencia ante un tribunal de otro Estado miembro de un procedimiento relativo a un mismo asunto en relación con el tratamiento por el mismo responsable o encargado, se pondrá en contacto con dicho tribunal de otro Estado miembro para confirmar la existencia de dicho procedimiento.

2. Cuando un procedimiento relativo a un mismo asunto en relación con el tratamiento por el mismo responsable o encargado esté pendiente ante un tribunal de otro Estado miembro, cualquier tribunal competente distinto de aquel ante el que se ejercitó la acción en primer lugar podrá suspender su procedimiento.

3. Cuando dicho procedimiento esté pendiente en primera instancia, cualquier tribunal distinto de aquel ante el que se ejercitó la acción en primer lugar podrá también, a instancia de una de las partes, inhibirse en caso de que el primer tribunal sea competente para su conocimiento y su acumulación sea conforme a Derecho.

**Artículo 82.** *Derecho a indemnización y responsabilidad.*

1. Toda persona que haya sufrido daños y perjuicios materiales o inmateriales como consecuencia de una infracción del presente Reglamento tendrá derecho a recibir del responsable o el encargado del tratamiento una indemnización por los daños y perjuicios sufridos.

2. Cualquier responsable que participe en la operación de tratamiento responderá de los daños y perjuicios causados en caso de que dicha operación no cumpla lo dispuesto por el presente Reglamento. Un encargado únicamente responderá de los daños y perjuicios causados por el tratamiento cuando no haya cumplido con las obligaciones del presente Reglamento dirigidas específicamente a los encargados o haya actuado al margen o en contra de las instrucciones legales del responsable.

3. El responsable o encargado del tratamiento estará exento de responsabilidad en virtud del apartado 2 si demuestra que no es en modo alguno responsable del hecho que haya causado los daños y perjuicios.

4. Cuando más de un responsable o encargado del tratamiento, o un responsable y un encargado hayan participado en la misma operación de tratamiento y sean, con arreglo a los apartados 2 y 3, responsables de cualquier daño o perjuicio causado por dicho tratamiento, cada responsable o encargado será considerado responsable de todos los daños y perjuicios, a fin de garantizar la indemnización efectiva del interesado.

5. Cuando, de conformidad con el apartado 4, un responsable o encargado del tratamiento haya pagado una indemnización total por el perjuicio ocasionado, dicho responsable o encargado tendrá derecho a reclamar a los demás responsables o encargados que hayan participado en esa misma operación de tratamiento la parte de la indemnización correspondiente a su parte de responsabilidad por los daños y perjuicios causados, de conformidad con las condiciones fijadas en el apartado 2.

6. Las acciones judiciales en ejercicio del derecho a indemnización se presentarán ante los tribunales competentes con arreglo al Derecho del Estado miembro que se indica en el artículo 79, apartado 2.

**Artículo 83.** *Condiciones generales para la imposición de multas administrativas.*

1. Cada autoridad de control garantizará que la imposición de las multas administrativas con arreglo al presente artículo por las infracciones del presente Reglamento indicadas en los apartados 4, 5 y 6 sean en cada caso individual efectivas, proporcionadas y disuasorias.

2. Las multas administrativas se impondrán, en función de las circunstancias de cada caso individual, a título adicional o sustitutivo de las medidas contempladas en el artículo 58, apartado 2, letras a) a h) y j). Al decidir la imposición de una multa administrativa y su cuantía en cada caso individual se tendrá debidamente en cuenta:

a) la naturaleza, gravedad y duración de la infracción, teniendo en cuenta la naturaleza, alcance o propósito de la operación de tratamiento de que se trate así como el número de interesados afectados y el nivel de los daños y perjuicios que hayan sufrido;

b) la intencionalidad o negligencia en la infracción;

c) cualquier medida tomada por el responsable o encargado del tratamiento para paliar los daños y perjuicios sufridos por los interesados;

d) el grado de responsabilidad del responsable o del encargado del tratamiento, habida cuenta de las medidas técnicas u organizativas que hayan aplicado en virtud de los artículos 25 y 32;

e) toda infracción anterior cometida por el responsable o el encargado del tratamiento;

f) el grado de cooperación con la autoridad de control con el fin de poner remedio a la infracción y mitigar los posibles efectos adversos de la infracción;

g) las categorías de los datos de carácter personal afectados por la infracción;

h) la forma en que la autoridad de control tuvo conocimiento de la infracción, en particular si el responsable o el encargado notificó la infracción y, en tal caso, en qué medida;

i) cuando las medidas indicadas en el artículo 58, apartado 2, hayan sido ordenadas previamente contra el responsable o el encargado de que se trate en relación con el mismo asunto, el cumplimiento de dichas medidas;

j) la adhesión a códigos de conducta en virtud del artículo 40 o a mecanismos de certificación aprobados con arreglo al artículo 42, y

k) cualquier otro factor agravante o atenuante aplicable a las circunstancias del caso, como los beneficios financieros obtenidos o las pérdidas evitadas, directa o indirectamente, a través de la infracción.

3. Si un responsable o un encargado del tratamiento incumpliera de forma intencionada o negligente, para las mismas operaciones de tratamiento u operaciones vinculadas, diversas disposiciones del presente Reglamento, la cuantía total de la multa administrativa no será superior a la cuantía prevista para las infracciones más graves.

4. Las infracciones de las disposiciones siguientes se sancionarán, de acuerdo con el apartado 2, con multas administrativas de 10 000 000 EUR como máximo o, tratándose de una empresa, de una cuantía equivalente al 2 % como máximo del volumen de negocio total anual global del ejercicio financiero anterior, optándose por la de mayor cuantía:

a) las obligaciones del responsable y del encargado a tenor de los artículos 8, 11, 25 a 39, 42 y 43;

b) las obligaciones de los organismos de certificación a tenor de los artículos 42 y 43;

c) las obligaciones del organismo de supervisión a tenor del artículo 41, apartado 4.

5. Las infracciones de las disposiciones siguientes se sancionarán, de acuerdo con el apartado 2, con multas administrativas de 20 000 000 EUR como máximo o, tratándose de una empresa, de una cuantía equivalente al 4 % como máximo del volumen de negocio total anual global del ejercicio financiero anterior, optándose por la de mayor cuantía:

a) los principios básicos para el tratamiento, incluidas las condiciones para el consentimiento a tenor de los artículos 5, 6, 7 y 9;

b) los derechos de los interesados a tenor de los artículos 12 a 22;

c) las transferencias de datos personales a un destinatario en un tercer país o una organización internacional a tenor de los artículos 44 a 49;

d) toda obligación en virtud del Derecho de los Estados miembros que se adopte con arreglo al capítulo IX;

e) el incumplimiento de una resolución o de una limitación temporal o definitiva del tratamiento o la suspensión de los flujos de datos por parte de la autoridad de control con arreglo al artículo 58, apartado 2, o el no facilitar acceso en incumplimiento del artículo 58, apartado 1.

6. El incumplimiento de las resoluciones de la autoridad de control a tenor del artículo 58, apartado 2, se sancionará de acuerdo con el apartado 2 del presente artículo con multas administrativas de 20 000 000 EUR como máximo o, tratándose de una empresa, de una cuantía equivalente al 4 % como máximo del volumen de negocio total anual global del ejercicio financiero anterior, optándose por la de mayor cuantía.

7. Sin perjuicio de los poderes correctivos de las autoridades de control en virtud del artículo 58, apartado 2, cada Estado miembro podrá establecer normas sobre si se puede, y en qué medida, imponer multas administrativas a autoridades y organismos públicos establecidos en dicho Estado miembro.

8. El ejercicio por una autoridad de control de sus poderes en virtud del presente artículo estará sujeto a garantías procesales adecuadas de conformidad con el Derecho de la Unión y de los Estados miembros, entre ellas la tutela judicial efectiva y el respeto de las garantías procesales.

9. Cuando el ordenamiento jurídico de un Estado miembro no establezca multas administrativas, el presente artículo podrá aplicarse de tal modo que la incoación de la multa corresponda a la autoridad de control competente y su imposición a los tribunales nacionales competentes, garantizando al mismo tiempo que estas vías de derecho sean efectivas y tengan un efecto equivalente a las multas administrativas impuestas por las autoridades de control. En cualquier caso, las multas impuestas serán efectivas, proporcionadas y disuasorias. Los Estados miembros de que se trate notificarán a la Comisión las disposiciones legislativas que adopten en virtud del presente apartado a más tardar el 25 de mayo de 2018 y, sin dilación, cualquier ley de modificación o modificación posterior que les sea aplicable.

#### **Artículo 84.** Sanciones.

1. Los Estados miembros establecerán las normas en materia de otras sanciones aplicables a las infracciones del presente Reglamento, en particular las infracciones que no se sancionen con multas administrativas de conformidad con el artículo 83, y adoptarán todas las medidas necesarias para garantizar su observancia. Dichas sanciones serán efectivas, proporcionadas y disuasorias.

2. Cada Estado miembro notificará a la Comisión las disposiciones legislativas que adopte de conformidad con el apartado 1 a más tardar el 25 de mayo de 2018 y, sin dilación, cualquier modificación posterior que les sea aplicable.

### CAPÍTULO IX

#### **Disposiciones relativas a situaciones específicas de tratamiento**

#### **Artículo 85.** Tratamiento y libertad de expresión y de información.

1. Los Estados miembros conciliarán por ley el derecho a la protección de los datos personales en virtud del presente Reglamento con el derecho a la libertad de expresión y de información, incluido el tratamiento con fines periodísticos y fines de expresión académica, artística o literaria.

2. Para el tratamiento realizado con fines periodísticos o con fines de expresión académica, artística o literaria, los Estados miembros establecerán exenciones o excepciones de lo dispuesto en los capítulos II (principios), III (derechos del interesado), IV (responsable y encargado del tratamiento), V (transferencia de datos personales a terceros países u organizaciones internacionales), VI (autoridades de control independientes), VII (cooperación y coherencia) y IX (disposiciones relativas a situaciones específicas de tratamiento de datos), si son necesarias para conciliar el derecho a la protección de los datos personales con la libertad de expresión e información.



3. Cada Estado miembro notificará a la Comisión las disposiciones legislativas que adopte de conformidad con el apartado 2 y, sin dilación, cualquier modificación posterior, legislativa u otra, de las mismas.

**Artículo 86.** *Tratamiento y acceso del público a documentos oficiales.*

Los datos personales de documentos oficiales en posesión de alguna autoridad pública o u organismo público o una entidad privada para la realización de una misión en interés público podrán ser comunicados por dicha autoridad, organismo o entidad de conformidad con el Derecho de la Unión o de los Estados miembros que se les aplique a fin de conciliar el acceso del público a documentos oficiales con el derecho a la protección de los datos personales en virtud del presente Reglamento.

**Artículo 87.** *Tratamiento del número nacional de identificación.*

Los Estados miembros podrán determinar adicionalmente las condiciones específicas para el tratamiento de un número nacional de identificación o cualquier otro medio de identificación de carácter general. En ese caso, el número nacional de identificación o cualquier otro medio de identificación de carácter general se utilizará únicamente con las garantías adecuadas para los derechos y las libertades del interesado con arreglo al presente Reglamento.

**Artículo 88.** *Tratamiento en el ámbito laboral.*

1. Los Estados miembros podrán, a través de disposiciones legislativas o de convenios colectivos, establecer normas más específicas para garantizar la protección de los derechos y libertades en relación con el tratamiento de datos personales de los trabajadores en el ámbito laboral, en particular a efectos de contratación de personal, ejecución del contrato laboral, incluido el cumplimiento de las obligaciones establecidas por la ley o por el convenio colectivo, gestión, planificación y organización del trabajo, igualdad y diversidad en el lugar de trabajo, salud y seguridad en el trabajo, protección de los bienes de empleadores o clientes, así como a efectos del ejercicio y disfrute, individual o colectivo, de los derechos y prestaciones relacionados con el empleo y a efectos de la extinción de la relación laboral.

2. Dichas normas incluirán medidas adecuadas y específicas para preservar la dignidad humana de los interesados así como sus intereses legítimos y sus derechos fundamentales, prestando especial atención a la transparencia del tratamiento, a la transferencia de los datos personales dentro de un grupo empresarial o de una unión de empresas dedicadas a una actividad económica conjunta y a los sistemas de supervisión en el lugar de trabajo.

3. Cada Estado miembro notificará a la Comisión las disposiciones legales que adopte de conformidad con el apartado 1 a más tardar el 25 de mayo de 2018 y, sin dilación, cualquier modificación posterior de las mismas.

**Artículo 89.** *Garantías y excepciones aplicables al tratamiento con fines de archivo en interés público, fines de investigación científica o histórica o fines estadísticos.*

1. El tratamiento con fines de archivo en interés público, fines de investigación científica o histórica o fines estadísticos estará sujeto a las garantías adecuadas, con arreglo al presente Reglamento, para los derechos y las libertades de los interesados. Dichas garantías harán que se disponga de medidas técnicas y organizativas, en particular para garantizar el respeto del principio de minimización de los datos personales. Tales medidas podrán incluir la seudonimización, siempre que de esa forma puedan alcanzarse dichos fines. Siempre que esos fines pueden alcanzarse mediante un tratamiento ulterior que no permita o ya no permita la identificación de los interesados, esos fines se alcanzarán de ese modo.

2. Cuando se traten datos personales con fines de investigación científica o histórica o estadísticos el Derecho de la Unión o de los Estados miembros podrá establecer excepciones a los derechos contemplados en los artículos 15, 16, 18 y 21, sujetas a las condiciones y garantías indicadas en el apartado 1 del presente artículo, siempre y cuando sea probable que esos derechos imposibiliten u obstaculicen gravemente el logro de los fines científicos y cuando esas excepciones sean necesarias para alcanzar esos fines.

3. Cuando se traten datos personales con fines de archivo en interés público, el Derecho de la Unión o de los Estados miembros podrá prever excepciones a los derechos contemplados en los artículos 15, 16, 18, 19, 20 y 21, sujetas a las condiciones y garantías citadas en el apartado 1 del presente artículo, siempre que esos derechos puedan imposibilitar u obstaculizar gravemente el logro de los fines científicos y cuanto esas excepciones sean necesarias para alcanzar esos fines.

4. En caso de que el tratamiento a que hacen referencia los apartados 2 y 3 sirva también al mismo tiempo a otro fin, las excepciones solo serán aplicables al tratamiento para los fines mencionados en dichos apartados.

**Artículo 90.** *Obligaciones de secreto.*

1. Los Estados miembros podrán adoptar normas específicas para fijar los poderes de las autoridades de control establecidos en el artículo 58, apartado 1, letras e) y f), en relación con los responsables o encargados sujetos, con arreglo al Derecho de la Unión o de los Estados miembros o a las normas establecidas por los organismos nacionales competentes, a una obligación de secreto profesional o a otras obligaciones de secreto equivalentes, cuando sea necesario y proporcionado para conciliar el derecho a la protección de los datos personales con la obligación de secreto. Esas normas solo se aplicarán a los datos personales que el responsable o el encargado del tratamiento hayan recibido como resultado o con ocasión de una actividad cubierta por la citada obligación de secreto.

2. Cada Estado miembro notificará a la Comisión las normas adoptadas de conformidad con el apartado 1 a más tardar el 25 de mayo de 2018 y, sin dilación, cualquier modificación posterior de las mismas.

**Artículo 91.** *Normas vigentes sobre protección de datos de las iglesias y asociaciones religiosas.*

1. Cuando en un Estado miembro iglesias, asociaciones o comunidades religiosas apliquen, en el momento de la entrada en vigor del presente Reglamento, un conjunto de normas relativas a la protección de las personas físicas en lo que respecta al tratamiento, tales normas podrán seguir aplicándose, siempre que sean conformes con el presente Reglamento.

2. Las iglesias y las asociaciones religiosas que apliquen normas generales de conformidad con el apartado 1 del presente artículo estarán sujetas al control de una autoridad de control independiente, que podrá ser específica, siempre que cumpla las condiciones establecidas en el capítulo VI del presente Reglamento.

## CAPÍTULO X

### Actos delegados y actos de ejecución

**Artículo 92.** *Ejercicio de la delegación.*

1. Los poderes para adoptar actos delegados otorgados a la Comisión estarán sujetos a las condiciones establecidas en el presente artículo.

2. La delegación de poderes indicada en el artículo 12, apartado 8, y en el artículo 43, apartado 8, se otorgarán a la Comisión por tiempo indefinido a partir del 24 de mayo de 2016.

3. La delegación de poderes mencionada en el artículo 12, apartado 8, y el artículo 43, apartado 8, podrá ser revocada en cualquier momento por el Parlamento Europeo o por el Consejo. La decisión de revocación pondrá término a la delegación de los poderes que en ella se especifiquen. La decisión surtirá efecto al día siguiente de su publicación en el Diario Oficial de la Unión Europea o en una fecha posterior indicada en la misma. No afectará a la validez de los actos delegados que ya estén en vigor.

4. Tan pronto como la Comisión adopte un acto delegado lo notificará simultáneamente al Parlamento Europeo y al Consejo.

5. Los actos delegados adoptados en virtud del artículo 12, apartado 8, y el artículo 43, apartado 8, entrarán en vigor únicamente si, en un plazo de tres meses desde su notificación

al Parlamento Europeo y al Consejo, ni el Parlamento Europeo ni el Consejo formulan objeciones o si, antes del vencimiento de dicho plazo, tanto el uno como el otro informan a la Comisión de que no las formularán. El plazo se ampliará en tres meses a iniciativa del Parlamento Europeo o del Consejo.

**Artículo 93.** *Procedimiento de comité.*

1. La Comisión estará asistida por un comité. Dicho comité será un comité en el sentido del Reglamento (UE) n.º 182/2011.
2. Cuando se haga referencia al presente apartado, se aplicará el artículo 5 del Reglamento (UE) n.º 182/2011.
3. Cuando se haga referencia al presente apartado, se aplicará el artículo 8 del Reglamento (UE) n.º 182/2011, en relación con su artículo 5.

CAPÍTULO XI

**Disposiciones finales**

**Artículo 94.** *Derogación de la Directiva 95/46/CE.*

1. Queda derogada la Directiva 95/46/CE con efecto a partir del 25 de mayo de 2018.
2. Toda referencia a la Directiva derogada se entenderá hecha al presente Reglamento. Toda referencia al Grupo de protección de las personas en lo que respecta al tratamiento de datos personales establecido por el artículo 29 de la Directiva 95/46/CE se entenderá hecha al Comité Europeo de Protección de Datos establecido por el presente Reglamento.

**Artículo 95.** *Relación con la Directiva 2002/58/CE.*

El presente Reglamento no impondrá obligaciones adicionales a las personas físicas o jurídicas en materia de tratamiento en el marco de la prestación de servicios públicos de comunicaciones electrónicas en redes públicas de comunicación de la Unión en ámbitos en los que estén sujetas a obligaciones específicas con el mismo objetivo establecidas en la Directiva 2002/58/CE.

**Artículo 96.** *Relación con acuerdos celebrados anteriormente.*

Los acuerdos internacionales que impliquen la transferencia de datos personales a terceros países u organizaciones internacionales que hubieren sido celebrados por los Estados miembros antes del 24 de mayo de 2016 y que cumplan lo dispuesto en el Derecho de la Unión aplicable antes de dicha fecha, seguirán en vigor hasta que sean modificados, sustituidos o revocados.

**Artículo 97.** *Informes de la Comisión.*

1. A más tardar el 25 de mayo de 2020 y posteriormente cada cuatro años, la Comisión presentará al Parlamento Europeo y al Consejo un informe sobre la evaluación y revisión del presente Reglamento. Los informes se harán públicos.
2. En el marco de las evaluaciones y revisiones a que se refiere el apartado 1, la Comisión examinará en particular la aplicación y el funcionamiento de:
  - a) el capítulo V sobre la transferencia de datos personales a países terceros u organizaciones internacionales, particularmente respecto de las decisiones adoptadas en virtud del artículo 45, apartado 3, del presente Reglamento, y de las adoptadas sobre la base del artículo 25, apartado 6, de la Directiva 95/46/CE;
  - b) el capítulo VII sobre cooperación y coherencia.
3. A los efectos del apartado 1, la Comisión podrá solicitar información a los Estados miembros y a las autoridades de control.
4. Al llevar a cabo las evaluaciones y revisiones indicadas en los apartados 1 y 2, la Comisión tendrá en cuenta las posiciones y conclusiones del Parlamento Europeo, el Consejo y los demás órganos o fuentes pertinentes.

5. La Comisión presentará, en caso necesario, las propuestas oportunas para modificar el presente Reglamento, en particular teniendo en cuenta la evolución de las tecnologías de la información y a la vista de los progresos en la sociedad de la información.

**Artículo 98.** *Revisión de otros actos jurídicos de la Unión en materia de protección de datos.*

La Comisión presentará, si procede, propuestas legislativas para modificar otros actos jurídicos de la Unión en materia de protección de datos personales, a fin de garantizar la protección uniforme y coherente de las personas físicas en relación con el tratamiento. Se tratará en particular de las normas relativas a la protección de las personas físicas en lo que respecta al tratamiento por parte de las instituciones, órganos, y organismos de la Unión y a la libre circulación de tales datos.

**Artículo 99.** *Entrada en vigor y aplicación.*

1. El presente Reglamento entrará en vigor a los veinte días de su publicación en el Diario Oficial de la Unión Europea.
2. Será aplicable a partir del 25 de mayo de 2018.

El presente Reglamento será obligatorio en todos sus elementos y directamente aplicable en cada Estado miembro.



# NORMATIVA PARA INGRESO AL CUERPO DE TÉCNICOS AUXILIARES DE INFORMÁTICA DE LA AE

---

## § 30

### Ley Orgánica 3/2018, de 5 de diciembre, de Protección de Datos Personales y garantía de los derechos digitales

---

Jefatura del Estado  
«BOE» núm. 294, de 6 de diciembre de 2018  
Última modificación: 9 de mayo de 2023  
Referencia: BOE-A-2018-16673

---

FELIPE VI

REY DE ESPAÑA

A todos los que la presente vieren y entendieren.

Sabed: Que las Cortes Generales han aprobado y Yo vengo en sancionar la siguiente ley orgánica.

#### PREÁMBULO

I

La protección de las personas físicas en relación con el tratamiento de datos personales es un derecho fundamental protegido por el artículo 18.4 de la Constitución española. De esta manera, nuestra Constitución fue pionera en el reconocimiento del derecho fundamental a la protección de datos personales cuando dispuso que «la ley limitará el uso de la informática para garantizar el honor y la intimidad personal y familiar de los ciudadanos y el pleno ejercicio de sus derechos». Se hacía así eco de los trabajos desarrollados desde finales de la década de 1960 en el Consejo de Europa y de las pocas disposiciones legales adoptadas en países de nuestro entorno.

El Tribunal Constitucional señaló en su Sentencia 94/1998, de 4 de mayo, que nos encontramos ante un derecho fundamental a la protección de datos por el que se garantiza a la persona el control sobre sus datos, cualesquiera datos personales, y sobre su uso y destino, para evitar el tráfico ilícito de los mismos o lesivo para la dignidad y los derechos de los afectados; de esta forma, el derecho a la protección de datos se configura como una facultad del ciudadano para oponerse a que determinados datos personales sean usados para fines distintos a aquel que justificó su obtención. Por su parte, en la Sentencia 292/2000, de 30 de noviembre, lo considera como un derecho autónomo e independiente que consiste en un poder de disposición y de control sobre los datos personales que faculta a la persona para decidir cuáles de esos datos proporcionar a un tercero, sea el Estado o un particular, o cuáles puede este tercero recabar, y que también permite al individuo saber quién posee esos datos personales y para qué, pudiendo oponerse a esa posesión o uso.

A nivel legislativo, la concreción y desarrollo del derecho fundamental de protección de las personas físicas en relación con el tratamiento de datos personales tuvo lugar en sus

órigenes mediante la aprobación de la Ley Orgánica 5/1992, de 29 de octubre, reguladora del tratamiento automatizado de datos personales, conocida como LORTAD. La Ley Orgánica 5/1992 fue reemplazada por la Ley Orgánica 15/1999, de 5 de diciembre, de protección de datos personales, a fin de trasponer a nuestro derecho a la Directiva 95/46/CE del Parlamento Europeo y del Consejo, de 24 de octubre de 1995, relativa a la protección de las personas físicas en lo que respecta al tratamiento de datos personales y a la libre circulación de estos datos. Esta ley orgánica supuso un segundo hito en la evolución de la regulación del derecho fundamental a la protección de datos en España y se complementó con una cada vez más abundante jurisprudencia procedente de los órganos de la jurisdicción contencioso-administrativa.

Por otra parte, también se recoge en el artículo 8 de la Carta de los Derechos Fundamentales de la Unión Europea y en el artículo 16.1 del Tratado de Funcionamiento de la Unión Europea. Anteriormente, a nivel europeo, se había adoptado la Directiva 95/46/CE citada, cuyo objeto era procurar que la garantía del derecho a la protección de datos personales no supusiese un obstáculo a la libre circulación de los datos en el seno de la Unión, estableciendo así un espacio común de garantía del derecho que, al propio tiempo, asegurase que en caso de transferencia internacional de los datos, su tratamiento en el país de destino estuviese protegido por salvaguardas adecuadas a las previstas en la propia directiva.

## II

En los últimos años de la pasada década se intensificaron los impulsos tendentes a lograr una regulación más uniforme del derecho fundamental a la protección de datos en el marco de una sociedad cada vez más globalizada. Así, se fueron adoptando en distintas instancias internacionales propuestas para la reforma del marco vigente. Y en este marco la Comisión lanzó el 4 de noviembre de 2010 su Comunicación titulada «Un enfoque global de la protección de los datos personales en la Unión Europea», que constituye el germen de la posterior reforma del marco de la Unión Europea. Al propio tiempo, el Tribunal de Justicia de la Unión ha venido adoptando a lo largo de los últimos años una jurisprudencia que resulta fundamental en su interpretación.

El último hito en esta evolución tuvo lugar con la adopción del Reglamento (UE) 2016/679 del Parlamento Europeo y del Consejo, de 27 de abril de 2016, relativo a la protección de las personas físicas en lo que respecta al tratamiento de sus datos personales y a la libre circulación de estos datos y por el que se deroga la Directiva 95/46/CE (Reglamento general de protección de datos), así como de la Directiva (UE) 2016/680 del Parlamento Europeo y del Consejo, de 27 de abril de 2016, relativa a la protección de las personas físicas en lo que respecta al tratamiento de datos personales por parte de las autoridades competentes para fines de prevención, investigación, detección o enjuiciamiento de infracciones penales o de ejecución de sanciones penales, y a la libre circulación de dichos datos y por la que se deroga la Decisión Marco 2008/977/JAI del Consejo.

## III

El Reglamento general de protección de datos pretende con su eficacia directa superar los obstáculos que impidieron la finalidad armonizadora de la Directiva 95/46/CE del Parlamento Europeo y del Consejo, de 24 de octubre de 1995, relativa a la protección de las personas físicas en lo que respecta al tratamiento de datos personales y a la libre circulación de esos datos. La transposición de la directiva por los Estados miembros se ha plasmado en un mosaico normativo con perfiles irregulares en el conjunto de la Unión Europea lo que, en último extremo, ha conducido a que existan diferencias apreciables en la protección de los derechos de los ciudadanos.

Asimismo, se atiende a nuevas circunstancias, principalmente el aumento de los flujos transfronterizos de datos personales como consecuencia del funcionamiento del mercado interior, los retos planteados por la rápida evolución tecnológica y la globalización, que ha hecho que los datos personales sean el recurso fundamental de la sociedad de la información. El carácter central de la información personal tiene aspectos positivos, porque permite nuevos y mejores servicios, productos o hallazgos científicos. Pero tiene también



riesgos, pues las informaciones sobre los individuos se multiplican exponencialmente, son más accesibles, por más actores, y cada vez son más fáciles de procesar mientras que es más difícil el control de su destino y uso.

El Reglamento general de protección de datos supone la revisión de las bases legales del modelo europeo de protección de datos más allá de una mera actualización de la vigente normativa. Procede a reforzar la seguridad jurídica y transparencia a la vez que permite que sus normas sean especificadas o restringidas por el Derecho de los Estados miembros en la medida en que sea necesario por razones de coherencia y para que las disposiciones nacionales sean comprensibles para sus destinatarios. Así, el Reglamento general de protección de datos contiene un buen número de habilitaciones, cuando no imposiciones, a los Estados miembros, a fin de regular determinadas materias, permitiendo incluso en su considerando 8, y a diferencia de lo que constituye principio general del Derecho de la Unión Europea que, cuando sus normas deban ser especificadas, interpretadas o, excepcionalmente, restringidas por el Derecho de los Estados miembros, estos tengan la posibilidad de incorporar al derecho nacional previsiones contenidas específicamente en el reglamento, en la medida en que sea necesario por razones de coherencia y comprensión.

En este punto hay que subrayar que no se excluye toda intervención del Derecho interno en los ámbitos concernidos por los reglamentos europeos. Al contrario, tal intervención puede ser procedente, incluso necesaria, tanto para la depuración del ordenamiento nacional como para el desarrollo o complemento del reglamento de que se trate. Así, el principio de seguridad jurídica, en su vertiente positiva, obliga a los Estados miembros a integrar el ordenamiento europeo en el interno de una manera lo suficientemente clara y pública como para permitir su pleno conocimiento tanto por los operadores jurídicos como por los propios ciudadanos, en tanto que, en su vertiente negativa, implica la obligación para tales Estados de eliminar situaciones de incertidumbre derivadas de la existencia de normas en el Derecho nacional incompatibles con el europeo. De esta segunda vertiente se colige la consiguiente obligación de depurar el ordenamiento jurídico. En definitiva, el principio de seguridad jurídica obliga a que la normativa interna que resulte incompatible con el Derecho de la Unión Europea quede definitivamente eliminada «mediante disposiciones internas de carácter obligatorio que tengan el mismo valor jurídico que las disposiciones internas que deban modificarse» (Sentencias del Tribunal de Justicia de 23 de febrero de 2006, asunto Comisión vs. España; de 13 de julio de 2000, asunto Comisión vs. Francia; y de 15 de octubre de 1986, asunto Comisión vs. Italia). Por último, los reglamentos, pese a su característica de aplicabilidad directa, en la práctica pueden exigir otras normas internas complementarias para hacer plenamente efectiva su aplicación. En este sentido, más que de incorporación cabría hablar de «desarrollo» o complemento del Derecho de la Unión Europea.

La adaptación al Reglamento general de protección de datos, que será aplicable a partir del 25 de mayo de 2018, según establece su artículo 99, requiere, en suma, la elaboración de una nueva ley orgánica que sustituya a la actual. En esta labor se han preservado los principios de buena regulación, al tratarse de una norma necesaria para la adaptación del ordenamiento español a la citada disposición europea y proporcional a este objetivo, siendo su razón última procurar seguridad jurídica.

#### IV

Internet, por otra parte, se ha convertido en una realidad omnipresente tanto en nuestra vida personal como colectiva. Una gran parte de nuestra actividad profesional, económica y privada se desarrolla en la Red y adquiere una importancia fundamental tanto para la comunicación humana como para el desarrollo de nuestra vida en sociedad. Ya en los años noventa, y conscientes del impacto que iba a producir Internet en nuestras vidas, los pioneros de la Red propusieron elaborar una Declaración de los Derechos del Hombre y del Ciudadano en Internet.

Hoy identificamos con bastante claridad los riesgos y oportunidades que el mundo de las redes ofrece a la ciudadanía. Corresponde a los poderes públicos impulsar políticas que hagan efectivos los derechos de la ciudadanía en Internet promoviendo la igualdad de los ciudadanos y de los grupos en los que se integran para hacer posible el pleno ejercicio de los derechos fundamentales en la realidad digital. La transformación digital de nuestra

sociedad es ya una realidad en nuestro desarrollo presente y futuro tanto a nivel social como económico. En este contexto, países de nuestro entorno ya han aprobado normativa que refuerza los derechos digitales de la ciudadanía.

Los constituyentes de 1978 ya intuyeron el enorme impacto que los avances tecnológicos provocarían en nuestra sociedad y, en particular, en el disfrute de los derechos fundamentales. Una deseable futura reforma de la Constitución debería incluir entre sus prioridades la actualización de la Constitución a la era digital y, específicamente, elevar a rango constitucional una nueva generación de derechos digitales. Pero, en tanto no se acometa este reto, el legislador debe abordar el reconocimiento de un sistema de garantía de los derechos digitales que, inequívocamente, encuentra su anclaje en el mandato impuesto por el apartado cuarto del artículo 18 de la Constitución Española y que, en algunos casos, ya han sido perfilados por la jurisprudencia ordinaria, constitucional y europea.

## V

Esta ley orgánica consta de noventa y siete artículos estructurados en diez títulos, veintidós disposiciones adicionales, seis disposiciones transitorias, una disposición derogatoria y dieciséis disposiciones finales.

El Título I, relativo a las disposiciones generales, comienza regulando el objeto de la ley orgánica, que es, conforme a lo que se ha indicado, doble. Así, en primer lugar, se pretende lograr la adaptación del ordenamiento jurídico español al Reglamento (UE) 2016/679 del Parlamento Europeo y el Consejo, de 27 de abril de 2016, Reglamento general de protección de datos, y completar sus disposiciones. A su vez, establece que el derecho fundamental de las personas físicas a la protección de datos personales, amparado por el artículo 18.4 de la Constitución, se ejercerá con arreglo a lo establecido en el Reglamento (UE) 2016/679 y en esta ley orgánica. Las comunidades autónomas ostentan competencias de desarrollo normativo y ejecución del derecho fundamental a la protección de datos personales en su ámbito de actividad y a las autoridades autonómicas de protección de datos que se creen les corresponde contribuir a garantizar este derecho fundamental de la ciudadanía. En segundo lugar, es también objeto de la ley garantizar los derechos digitales de la ciudadanía, al amparo de lo dispuesto en el artículo 18.4 de la Constitución.

Destaca la novedosa regulación de los datos referidos a las personas fallecidas, pues, tras excluir del ámbito de aplicación de la ley su tratamiento, se permite que las personas vinculadas al fallecido por razones familiares o de hecho o sus herederos puedan solicitar el acceso a los mismos, así como su rectificación o supresión, en su caso con sujeción a las instrucciones del fallecido. También excluye del ámbito de aplicación los tratamientos que se rijan por disposiciones específicas, en referencia, entre otras, a la normativa que transponga la citada Directiva (UE) 2016/680, previéndose en la disposición transitoria cuarta la aplicación a estos tratamientos de la Ley Orgánica 15/1999, de 13 de diciembre, hasta que se apruebe la citada normativa.

En el Título II, «Principios de protección de datos», se establece que a efectos del Reglamento (UE) 2016/679 no serán imputables al responsable del tratamiento, siempre que este haya adoptado todas las medidas razonables para que se supriman o rectifiquen sin dilación, la inexactitud de los datos obtenidos directamente del afectado, cuando hubiera recibido los datos de otro responsable en virtud del ejercicio por el afectado del derecho a la portabilidad, o cuando el responsable los obtuviese del mediador o intermediario cuando las normas aplicables al sector de actividad al que pertenezca el responsable del tratamiento establezcan la posibilidad de intervención de un intermediario o mediador o cuando los datos hubiesen sido obtenidos de un registro público. También se recoge expresamente el deber de confidencialidad, el tratamiento de datos amparado por la ley, las categorías especiales de datos y el tratamiento de datos de naturaleza penal, se alude específicamente al consentimiento, que ha de proceder de una declaración o de una clara acción afirmativa del afectado, excluyendo lo que se conocía como «consentimiento tácito», se indica que el consentimiento del afectado para una pluralidad de finalidades será preciso que conste de manera específica e inequívoca que se otorga para todas ellas, y se mantiene en catorce años la edad a partir de la cual el menor puede prestar su consentimiento.

Se regulan asimismo las posibles habilitaciones legales para el tratamiento fundadas en el cumplimiento de una obligación legal exigible al responsable, en los términos previstos en el Reglamento (UE) 2016/679, cuando así lo prevea una norma de Derecho de la Unión Europea o una ley, que podrá determinar las condiciones generales del tratamiento y los tipos de datos objeto del mismo así como las cesiones que procedan como consecuencia del cumplimiento de la obligación legal, Este es el caso, por ejemplo, de las bases de datos reguladas por ley y gestionadas por autoridades públicas que responden a objetivos específicos de control de riesgos y solvencia, supervisión e inspección del tipo de la Central de Información de Riesgos del Banco de España regulada por la Ley 44/2002, de 22 de noviembre, de Medidas de Reforma del Sistema Financiero, o de los datos, documentos e informaciones de carácter reservado que obren en poder de la Dirección General de Seguros y Fondos de Pensiones de conformidad con lo previsto en la Ley 20/2015, de 14 de julio, de ordenación, supervisión y solvencia de las entidades aseguradoras y reaseguradoras.

Se podrán igualmente imponer condiciones especiales al tratamiento, tales como la adopción de medidas adicionales de seguridad u otras, cuando ello derive del ejercicio de potestades públicas o del cumplimiento de una obligación legal y solo podrá considerarse fundado en el cumplimiento de una misión realizada en interés público o en el ejercicio de poderes públicos conferidos al responsable, en los términos previstos en el reglamento europeo, cuando derive de una competencia atribuida por la ley. Y se mantiene la prohibición de consentir tratamientos con la finalidad principal de almacenar información identificativa de determinadas categorías de datos especialmente protegidos, lo que no impide que los mismos puedan ser objeto de tratamiento en los demás supuestos previstos en el Reglamento (UE) 2016/679. Así, por ejemplo, la prestación del consentimiento no dará cobertura a la creación de «listas negras» de sindicalistas, si bien los datos de afiliación sindical podrán ser tratados por el empresario para hacer posible el ejercicio de los derechos de los trabajadores al amparo del artículo 9.2.b) del Reglamento (UE) 2016/679 o por los propios sindicatos en los términos del artículo 9.2.d) de la misma norma europea.

También en relación con el tratamiento de categorías especiales de datos, el artículo 9.2 consagra el principio de reserva de ley para su habilitación en los supuestos previstos en el Reglamento (UE) 2016/679. Dicha previsión no sólo alcanza a las disposiciones que pudieran adoptarse en el futuro, sino que permite dejar a salvo las distintas habilitaciones legales actualmente existentes, tal y como se indica específicamente, respecto de la legislación sanitaria y aseguradora, en la disposición adicional decimoséptima. El Reglamento general de protección de datos no afecta a dichas habilitaciones, que siguen plenamente vigentes, permitiendo incluso llevar a cabo una interpretación extensiva de las mismas, como sucede, en particular, en cuanto al alcance del consentimiento del afectado o el uso de sus datos sin consentimiento en el ámbito de la investigación biomédica. A tal efecto, el apartado 2 de la Disposición adicional decimoséptima introduce una serie de previsiones encaminadas a garantizar el adecuado desarrollo de la investigación en materia de salud, y en particular la biomédica, ponderando los indudables beneficios que la misma aporta a la sociedad con las debidas garantías del derecho fundamental a la protección de datos.

El Título III, dedicado a los derechos de las personas, adapta al Derecho español el principio de transparencia en el tratamiento del reglamento europeo, que regula el derecho de los afectados a ser informados acerca del tratamiento y recoge la denominada «información por capas» ya generalmente aceptada en ámbitos como el de la videovigilancia o la instalación de dispositivos de almacenamiento masivo de datos (tales como las «cookies»), facilitando al afectado la información básica, si bien, indicándole una dirección electrónica u otro medio que permita acceder de forma sencilla e inmediata a la restante información.

Se hace uso en este Título de la habilitación permitida por el considerando 8 del Reglamento (UE) 2016/679 para complementar su régimen, garantizando la adecuada estructura sistemática del texto. A continuación, la ley orgánica contempla los derechos de acceso, rectificación, supresión, oposición, derecho a la limitación del tratamiento y derecho a la portabilidad.

En el Título IV se recogen «Disposiciones aplicables a tratamientos concretos», incorporando una serie de supuestos que en ningún caso debe considerarse exhaustiva de

todos los tratamientos lícitos. Dentro de ellos cabe apreciar, en primer lugar, aquellos respecto de los que el legislador establece una presunción «iuris tantum» de prevalencia del interés legítimo del responsable cuando se lleven a cabo con una serie de requisitos, lo que no excluye la licitud de este tipo de tratamientos cuando no se cumplen estrictamente las condiciones previstas en el texto, si bien en este caso el responsable deberá llevar a cabo la ponderación legalmente exigible, al no presumirse la prevalencia de su interés legítimo. Junto a estos supuestos se recogen otros, tales como la videovigilancia, los ficheros de exclusión publicitaria o los sistemas de denuncias internas en que la licitud del tratamiento proviene de la existencia de un interés público, en los términos establecidos en el artículo 6.1.e) del Reglamento (UE) 2016/679. Finalmente, se hace referencia en este Título a la licitud de otros tratamientos regulados en el Capítulo IX del reglamento, como los relacionados con la función estadística o con fines de archivo de interés general. En todo caso, el hecho de que el legislador se refiera a la licitud de los tratamientos no enerva la obligación de los responsables de adoptar todas las medidas de responsabilidad activa establecidas en el Capítulo IV del reglamento europeo y en el Título V de esta ley orgánica.

El Título V se refiere al responsable y al encargado del tratamiento. Es preciso tener en cuenta que la mayor novedad que presenta el Reglamento (UE) 2016/679 es la evolución de un modelo basado, fundamentalmente, en el control del cumplimiento a otro que descansa en el principio de responsabilidad activa, lo que exige una previa valoración por el responsable o por el encargado del tratamiento del riesgo que pudiera generar el tratamiento de los datos personales para, a partir de dicha valoración, adoptar las medidas que procedan. Con el fin de aclarar estas novedades, la ley orgánica mantiene la misma denominación del Capítulo IV del Reglamento, dividiendo el articulado en cuatro capítulos dedicados, respectivamente, a las medidas generales de responsabilidad activa, al régimen del encargado del tratamiento, a la figura del delegado de protección de datos y a los mecanismos de autorregulación y certificación. La figura del delegado de protección de datos adquiere una destacada importancia en el Reglamento (UE) 2016/679 y así lo recoge la ley orgánica, que parte del principio de que puede tener un carácter obligatorio o voluntario, estar o no integrado en la organización del responsable o encargado y ser tanto una persona física como una persona jurídica. La designación del delegado de protección de datos ha de comunicarse a la autoridad de protección de datos competente. La Agencia Española de Protección de Datos mantendrá una relación pública y actualizada de los delegados de protección de datos, accesible por cualquier persona. Los conocimientos en la materia se podrán acreditar mediante esquemas de certificación. Asimismo, no podrá ser removido, salvo en los supuestos de dolo o negligencia grave. Es de destacar que el delegado de protección de datos permite configurar un medio para la resolución amistosa de reclamaciones, pues el interesado podrá reproducir ante él la reclamación que no sea atendida por el responsable o encargado del tratamiento.

El Título VI, relativo a las transferencias internacionales de datos, procede a la adaptación de lo previsto en el Reglamento (UE) 2016/679 y se refiere a las especialidades relacionadas con los procedimientos a través de los cuales las autoridades de protección de datos pueden aprobar modelos contractuales o normas corporativas vinculantes, supuestos de autorización de una determinada transferencia, o información previa.

El Título VII se dedica a las autoridades de protección de datos, que siguiendo el mandato del Reglamento (UE) 2016/679 se han de establecer por ley nacional. Manteniendo el esquema que se venía recogiendo en sus antecedentes normativos, la ley orgánica regula el régimen de la Agencia Española de Protección de Datos y refleja la existencia de las autoridades autonómicas de protección de datos y la necesaria cooperación entre las autoridades de control. La Agencia Española de Protección de Datos se configura como una autoridad administrativa independiente con arreglo a la Ley 40/2015, de 1 de octubre, de Régimen Jurídico del Sector Público, que se relaciona con el Gobierno a través del Ministerio de Justicia.

El Título VIII regula el «Procedimientos en caso de posible vulneración de la normativa de protección de datos». El Reglamento (UE) 2016/679 establece un sistema novedoso y complejo, evolucionando hacia un modelo de «ventanilla única» en el que existe una autoridad de control principal y otras autoridades interesadas. También se establece un procedimiento de cooperación entre autoridades de los Estados miembros y, en caso de

discrepancia, se prevé la decisión vinculante del Comité Europeo de Protección de Datos. En consecuencia, con carácter previo a la tramitación de cualquier procedimiento, será preciso determinar si el tratamiento tiene o no carácter transfronterizo y, en caso de tenerlo, qué autoridad de protección de datos ha de considerarse principal.

La regulación se limita a delimitar el régimen jurídico; la iniciación de los procedimientos, siendo posible que la Agencia Española de Protección de Datos remita la reclamación al delegado de protección de datos o a los órganos o entidades que tengan a su cargo la resolución extrajudicial de conflictos conforme a lo establecido en un código de conducta; la inadmisión de las reclamaciones; las actuaciones previas de investigación; las medidas provisionales, entre las que destaca la orden de bloqueo de los datos; y el plazo de tramitación de los procedimientos y, en su caso, su suspensión. Las especialidades del procedimiento se remiten al desarrollo reglamentario.

El Título IX, que contempla el régimen sancionador, parte de que el Reglamento (UE) 2016/679 establece un sistema de sanciones o actuaciones correctivas que permite un amplio margen de apreciación. En este marco, la ley orgánica procede a describir las conductas típicas, estableciendo la distinción entre infracciones muy graves, graves y leves, tomando en consideración la diferenciación que el Reglamento general de protección de datos establece al fijar la cuantía de las sanciones. La categorización de las infracciones se introduce a los solos efectos de determinar los plazos de prescripción, teniendo la descripción de las conductas típicas como único objeto la enumeración de manera ejemplificativa de algunos de los actos sancionables que deben entenderse incluidos dentro de los tipos generales establecidos en la norma europea. La ley orgánica regula los supuestos de interrupción de la prescripción partiendo de la exigencia constitucional del conocimiento de los hechos que se imputan a la persona, pero teniendo en cuenta la problemática derivada de los procedimientos establecidos en el reglamento europeo, en función de si el procedimiento se tramita exclusivamente por la Agencia Española de Protección de Datos o si se acude al procedimiento coordinado del artículo 60 del Reglamento general de protección de datos.

El Reglamento (UE) 2016/679 establece amplios márgenes para la determinación de la cuantía de las sanciones. La ley orgánica aprovecha la cláusula residual del artículo 83.2 de la norma europea, referida a los factores agravantes o atenuantes, para aclarar que entre los elementos a tener en cuenta podrán incluirse los que ya aparecían en el artículo 45.4 y 5 de la Ley Orgánica 15/1999, y que son conocidos por los operadores jurídicos.

Finalmente, el Título X de esta ley acomete la tarea de reconocer y garantizar un elenco de derechos digitales de los ciudadanos conforme al mandato establecido en la Constitución. En particular, son objeto de regulación los derechos y libertades predicables al entorno de Internet como la neutralidad de la Red y el acceso universal o los derechos a la seguridad y educación digital así como los derechos al olvido, a la portabilidad y al testamento digital. Ocupa un lugar relevante el reconocimiento del derecho a la desconexión digital en el marco del derecho a la intimidad en el uso de dispositivos digitales en el ámbito laboral y la protección de los menores en Internet. Finalmente, resulta destacable la garantía de la libertad de expresión y el derecho a la aclaración de informaciones en medios de comunicación digitales.

Las disposiciones adicionales se refieren a cuestiones como las medidas de seguridad en el ámbito del sector público, protección de datos y transparencia y acceso a la información pública, cómputo de plazos, autorización judicial en materia de transferencias internacionales de datos, la protección frente a prácticas abusivas que pudieran desarrollar ciertos operadores, o los tratamientos de datos de salud, entre otras.

De conformidad con la disposición adicional decimocuarta, la normativa relativa a las excepciones y limitaciones en el ejercicio de los derechos que hubiese entrado en vigor con anterioridad a la fecha de aplicación del reglamento europeo y en particular los artículos 23 y 24 de la Ley Orgánica 15/1999, de 13 de diciembre, de Protección de Datos de Carácter Personal, seguirá vigente en tanto no sea expresamente modificada, sustituida o derogada. La pervivencia de esta normativa supone la continuidad de las excepciones y limitaciones que en ella se contienen hasta que se produzca su reforma o abrogación, si bien referida a los derechos tal y como se regulan en el Reglamento (UE) 2016/679 y en esta ley orgánica. Así, por ejemplo, en virtud de la referida disposición adicional, las Administraciones



tributarias responsables de los ficheros de datos con trascendencia tributaria a que se refiere el artículo 95 de la Ley 58/2003, de 17 de diciembre, General Tributaria, podrán, en relación con dichos datos, denegar el ejercicio de los derechos a que se refieren los artículos 15 a 22 del Reglamento (UE) 2016/679, cuando el mismo obstaculice las actuaciones administrativas tendentes a asegurar el cumplimiento de las obligaciones tributarias y, en todo caso, cuando el afectado esté siendo objeto de actuaciones inspectoras.

Las disposiciones transitorias están dedicadas, entre otras cuestiones, al estatuto de la Agencia Española de Protección de Datos, el régimen transitorio de los procedimientos o los tratamientos sometidos a la Directiva (UE) 2016/680. Se recoge una disposición derogatoria y, a continuación, figuran las disposiciones finales sobre los preceptos con carácter de ley ordinaria, el título competencial y la entrada en vigor.

Asimismo, se introducen las modificaciones necesarias de la Ley 1/2000, de 7 de enero, de Enjuiciamiento Civil y la Ley 29/1998, de 13 de julio, reguladora de la Jurisdicción Contencioso-administrativa, la Ley Orgánica, 6/1985, de 1 de julio, del Poder Judicial, la Ley 19/2013, de 9 de diciembre, de transparencia, acceso a la información pública y buen gobierno, la Ley Orgánica 5/1985, de 19 de junio, del Régimen Electoral General, la Ley 14/1986, de 25 de abril, General de Sanidad, la Ley 41/2002, de 14 de noviembre, básica reguladora de la autonomía del paciente y de derechos y obligaciones en materia de información y documentación clínica y la Ley 39/2015, de 1 de octubre, del Procedimiento Administrativo Común de las Administraciones Públicas.

Finalmente, y en relación con la garantía de los derechos digitales, también se introducen modificaciones en la Ley Orgánica 2/2006, de 3 de mayo, de Educación, la Ley Orgánica 6/2001, de 21 de diciembre, de Universidades, así como en el Texto Refundido de la Ley del Estatuto de los Trabajadores y en el Texto Refundido de la Ley del Estatuto Básico del Empleado Público.

## TÍTULO I

### Disposiciones generales

#### **Artículo 1.** *Objeto de la ley.*

La presente ley orgánica tiene por objeto:

a) Adaptar el ordenamiento jurídico español al Reglamento (UE) 2016/679 del Parlamento Europeo y el Consejo, de 27 de abril de 2016, relativo a la protección de las personas físicas en lo que respecta al tratamiento de sus datos personales y a la libre circulación de estos datos, y completar sus disposiciones.

El derecho fundamental de las personas físicas a la protección de datos personales, amparado por el artículo 18.4 de la Constitución, se ejercerá con arreglo a lo establecido en el Reglamento (UE) 2016/679 y en esta ley orgánica.

b) Garantizar los derechos digitales de la ciudadanía conforme al mandato establecido en el artículo 18.4 de la Constitución.

#### **Artículo 2.** *Ámbito de aplicación de los Títulos I a IX y de los artículos 89 a 94.*

1. Lo dispuesto en los Títulos I a IX y en los artículos 89 a 94 de la presente ley orgánica se aplica a cualquier tratamiento total o parcialmente automatizado de datos personales, así como al tratamiento no automatizado de datos personales contenidos o destinados a ser incluidos en un fichero.

2. Esta ley orgánica no será de aplicación:

a) A los tratamientos excluidos del ámbito de aplicación del Reglamento general de protección de datos por su artículo 2.2, sin perjuicio de lo dispuesto en los apartados 3 y 4 de este artículo.

b) A los tratamientos de datos de personas fallecidas, sin perjuicio de lo establecido en el artículo 3.

c) A los tratamientos sometidos a la normativa sobre protección de materias clasificadas.



3. Los tratamientos a los que no sea directamente aplicable el Reglamento (UE) 2016/679 por afectar a actividades no comprendidas en el ámbito de aplicación del Derecho de la Unión Europea, se regirán por lo dispuesto en su legislación específica si la hubiere y supletoriamente por lo establecido en el citado reglamento y en la presente ley orgánica. Se encuentran en esta situación, entre otros, los tratamientos realizados al amparo de la legislación orgánica del régimen electoral general, los tratamientos realizados en el ámbito de instituciones penitenciarias y los tratamientos derivados del Registro Civil, los Registros de la Propiedad y Mercantiles.

4. El tratamiento de datos llevado a cabo con ocasión de la tramitación por los órganos judiciales de los procesos de los que sean competentes, así como el realizado dentro de la gestión de la Oficina Judicial, se regirán por lo dispuesto en el Reglamento (UE) 2016/679 y la presente ley orgánica, sin perjuicio de las disposiciones de la Ley Orgánica 6/1985, de 1 julio, del Poder Judicial, que le sean aplicables.

5. El tratamiento de datos llevado a cabo con ocasión de la tramitación por el Ministerio Fiscal de los procesos de los que sea competente, así como el realizado con esos fines dentro de la gestión de la Oficina Fiscal, se regirán por lo dispuesto en el Reglamento (UE) 2016/679 y la presente Ley Orgánica, sin perjuicio de las disposiciones de la Ley 50/1981, de 30 de diciembre, reguladora del Estatuto Orgánico del Ministerio Fiscal, la Ley Orgánica 6/1985, de 1 de julio, del Poder Judicial y de las normas procesales que le sean aplicables.

### **Artículo 3.** *Datos de las personas fallecidas.*

1. Las personas vinculadas al fallecido por razones familiares o de hecho así como sus herederos podrán dirigirse al responsable o encargado del tratamiento al objeto de solicitar el acceso a los datos personales de aquella y, en su caso, su rectificación o supresión.

Como excepción, las personas a las que se refiere el párrafo anterior no podrán acceder a los datos del causante, ni solicitar su rectificación o supresión, cuando la persona fallecida lo hubiese prohibido expresamente o así lo establezca una ley. Dicha prohibición no afectará al derecho de los herederos a acceder a los datos de carácter patrimonial del causante.

2. Las personas o instituciones a las que el fallecido hubiese designado expresamente para ello podrán también solicitar, con arreglo a las instrucciones recibidas, el acceso a los datos personales de este y, en su caso su rectificación o supresión.

Mediante real decreto se establecerán los requisitos y condiciones para acreditar la validez y vigencia de estos mandatos e instrucciones y, en su caso, el registro de los mismos.

3. En caso de fallecimiento de menores, estas facultades podrán ejercerse también por sus representantes legales o, en el marco de sus competencias, por el Ministerio Fiscal, que podrá actuar de oficio o a instancia de cualquier persona física o jurídica interesada.

En caso de fallecimiento de personas con discapacidad, estas facultades también podrán ejercerse, además de por quienes señala el párrafo anterior, por quienes hubiesen sido designados para el ejercicio de funciones de apoyo, si tales facultades se entendieran comprendidas en las medidas de apoyo prestadas por el designado.

## TÍTULO II

### **Principios de protección de datos**

#### **Artículo 4.** *Exactitud de los datos.*

1. Conforme al artículo 5.1.d) del Reglamento (UE) 2016/679 los datos serán exactos y, si fuere necesario, actualizados.

2. A los efectos previstos en el artículo 5.1.d) del Reglamento (UE) 2016/679, no será imputable al responsable del tratamiento, siempre que este haya adoptado todas las medidas razonables para que se supriman o rectifiquen sin dilación, la inexactitud de los datos personales, con respecto a los fines para los que se tratan, cuando los datos inexactos:

- a) Hubiesen sido obtenidos por el responsable directamente del afectado.

b) Hubiesen sido obtenidos por el responsable de un mediador o intermediario en caso de que las normas aplicables al sector de actividad al que pertenezca el responsable del tratamiento establecieran la posibilidad de intervención de un intermediario o mediador que recoja en nombre propio los datos de los afectados para su transmisión al responsable. El mediador o intermediario asumirá las responsabilidades que pudieran derivarse en el supuesto de comunicación al responsable de datos que no se correspondan con los facilitados por el afectado.

c) Fuesen sometidos a tratamiento por el responsable por haberlos recibido de otro responsable en virtud del ejercicio por el afectado del derecho a la portabilidad conforme al artículo 20 del Reglamento (UE) 2016/679 y lo previsto en esta ley orgánica.

d) Fuesen obtenidos de un registro público por el responsable.

#### **Artículo 5.** *Deber de confidencialidad.*

1. Los responsables y encargados del tratamiento de datos así como todas las personas que intervengan en cualquier fase de este estarán sujetas al deber de confidencialidad al que se refiere el artículo 5.1.f) del Reglamento (UE) 2016/679.

2. La obligación general señalada en el apartado anterior será complementaria de los deberes de secreto profesional de conformidad con su normativa aplicable.

3. Las obligaciones establecidas en los apartados anteriores se mantendrán aun cuando hubiese finalizado la relación del obligado con el responsable o encargado del tratamiento.

#### **Artículo 6.** *Tratamiento basado en el consentimiento del afectado.*

1. De conformidad con lo dispuesto en el artículo 4.11 del Reglamento (UE) 2016/679, se entiende por consentimiento del afectado toda manifestación de voluntad libre, específica, informada e inequívoca por la que este acepta, ya sea mediante una declaración o una clara acción afirmativa, el tratamiento de datos personales que le conciernen.

2. Cuando se pretenda fundar el tratamiento de los datos en el consentimiento del afectado para una pluralidad de finalidades será preciso que conste de manera específica e inequívoca que dicho consentimiento se otorga para todas ellas.

3. No podrá supeditarse la ejecución del contrato a que el afectado consienta el tratamiento de los datos personales para finalidades que no guarden relación con el mantenimiento, desarrollo o control de la relación contractual.

#### **Artículo 7.** *Consentimiento de los menores de edad.*

1. El tratamiento de los datos personales de un menor de edad únicamente podrá fundarse en su consentimiento cuando sea mayor de catorce años.

Se exceptúan los supuestos en que la ley exija la asistencia de los titulares de la patria potestad o tutela para la celebración del acto o negocio jurídico en cuyo contexto se recaba el consentimiento para el tratamiento.

2. El tratamiento de los datos de los menores de catorce años, fundado en el consentimiento, solo será lícito si consta el del titular de la patria potestad o tutela, con el alcance que determinen los titulares de la patria potestad o tutela.

#### **Artículo 8.** *Tratamiento de datos por obligación legal, interés público o ejercicio de poderes públicos.*

1. El tratamiento de datos personales solo podrá considerarse fundado en el cumplimiento de una obligación legal exigible al responsable, en los términos previstos en el artículo 6.1.c) del Reglamento (UE) 2016/679, cuando así lo prevea una norma de Derecho de la Unión Europea o una norma con rango de ley, que podrá determinar las condiciones generales del tratamiento y los tipos de datos objeto del mismo así como las cesiones que procedan como consecuencia del cumplimiento de la obligación legal. Dicha norma podrá igualmente imponer condiciones especiales al tratamiento, tales como la adopción de medidas adicionales de seguridad u otras establecidas en el capítulo IV del Reglamento (UE) 2016/679.

2. El tratamiento de datos personales solo podrá considerarse fundado en el cumplimiento de una misión realizada en interés público o en el ejercicio de poderes públicos

conferidos al responsable, en los términos previstos en el artículo 6.1 e) del Reglamento (UE) 2016/679, cuando derive de una competencia atribuida por una norma con rango de ley.

**Artículo 9.** *Categorías especiales de datos.*

1. A los efectos del artículo 9.2.a) del Reglamento (UE) 2016/679, a fin de evitar situaciones discriminatorias, el solo consentimiento del afectado no bastará para levantar la prohibición del tratamiento de datos cuya finalidad principal sea identificar su ideología, afiliación sindical, religión, orientación sexual, creencias u origen racial o étnico.

Lo dispuesto en el párrafo anterior no impedirá el tratamiento de dichos datos al amparo de los restantes supuestos contemplados en el artículo 9.2 del Reglamento (UE) 2016/679, cuando así proceda.

2. Los tratamientos de datos contemplados en las letras g), h) e i) del artículo 9.2 del Reglamento (UE) 2016/679 fundados en el Derecho español deberán estar amparados en una norma con rango de ley, que podrá establecer requisitos adicionales relativos a su seguridad y confidencialidad.

En particular, dicha norma podrá amparar el tratamiento de datos en el ámbito de la salud cuando así lo exija la gestión de los sistemas y servicios de asistencia sanitaria y social, pública y privada, o la ejecución de un contrato de seguro del que el afectado sea parte.

**Artículo 10.** *Tratamiento de datos de naturaleza penal.*

1. El tratamiento de datos personales relativos a condenas e infracciones penales, así como a procedimientos y medidas cautelares y de seguridad conexas, para fines distintos de los de prevención, investigación, detección o enjuiciamiento de infracciones penales o de ejecución de sanciones penales, solo podrá llevarse a cabo cuando se encuentre amparado en una norma de Derecho de la Unión, en esta ley orgánica o en otras normas de rango legal.

2. El registro completo de los datos referidos a condenas e infracciones penales, así como a procedimientos y medidas cautelares y de seguridad conexas a que se refiere el artículo 10 del Reglamento (UE) 2016/679, podrá realizarse conforme con lo establecido en la regulación del Sistema de registros administrativos de apoyo a la Administración de Justicia.

3. Fuera de los supuestos señalados en los apartados anteriores, los tratamientos de datos referidos a condenas e infracciones penales, así como a procedimientos y medidas cautelares y de seguridad conexas solo serán posibles cuando sean llevados a cabo por abogados y procuradores y tengan por objeto recoger la información facilitada por sus clientes para el ejercicio de sus funciones.

TÍTULO III

**Derechos de las personas**

CAPÍTULO I

**Transparencia e información**

**Artículo 11.** *Transparencia e información al afectado.*

1. Cuando los datos personales sean obtenidos del afectado el responsable del tratamiento podrá dar cumplimiento al deber de información establecido en el artículo 13 del Reglamento (UE) 2016/679 facilitando al afectado la información básica a la que se refiere el apartado siguiente e indicándole una dirección electrónica u otro medio que permita acceder de forma sencilla e inmediata a la restante información.

2. La información básica a la que se refiere el apartado anterior deberá contener, al menos:

- a) La identidad del responsable del tratamiento y de su representante, en su caso.
- b) La finalidad del tratamiento.
- c) La posibilidad de ejercer los derechos establecidos en los artículos 15 a 22 del Reglamento (UE) 2016/679.

Si los datos obtenidos del afectado fueran a ser tratados para la elaboración de perfiles, la información básica comprenderá asimismo esta circunstancia. En este caso, el afectado deberá ser informado de su derecho a oponerse a la adopción de decisiones individuales automatizadas que produzcan efectos jurídicos sobre él o le afecten significativamente de modo similar, cuando concurra este derecho de acuerdo con lo previsto en el artículo 22 del Reglamento (UE) 2016/679.

3. Cuando los datos personales no hubieran sido obtenidos del afectado, el responsable podrá dar cumplimiento al deber de información establecido en el artículo 14 del Reglamento (UE) 2016/679 facilitando a aquel la información básica señalada en el apartado anterior, indicándole una dirección electrónica u otro medio que permita acceder de forma sencilla e inmediata a la restante información.

En estos supuestos, la información básica incluirá también:

- a) Las categorías de datos objeto de tratamiento.
- b) Las fuentes de las que procedieran los datos.

## CAPÍTULO II

### Ejercicio de los derechos

**Artículo 12.** *Disposiciones generales sobre ejercicio de los derechos.*

1. Los derechos reconocidos en los artículos 15 a 22 del Reglamento (UE) 2016/679, podrán ejercerse directamente o por medio de representante legal o voluntario.

2. El responsable del tratamiento estará obligado a informar al afectado sobre los medios a su disposición para ejercer los derechos que le corresponden. Los medios deberán ser fácilmente accesibles para el afectado. El ejercicio del derecho no podrá ser denegado por el solo motivo de optar el afectado por otro medio.

3. El encargado podrá tramitar, por cuenta del responsable, las solicitudes de ejercicio formuladas por los afectados de sus derechos si así se estableciere en el contrato o acto jurídico que les vincule.

4. La prueba del cumplimiento del deber de responder a la solicitud de ejercicio de sus derechos formulado por el afectado recaerá sobre el responsable.

5. Cuando las leyes aplicables a determinados tratamientos establezcan un régimen especial que afecte al ejercicio de los derechos previstos en el Capítulo III del Reglamento (UE) 2016/679, se estará a lo dispuesto en aquellas.

6. En cualquier caso, los titulares de la patria potestad podrán ejercitar en nombre y representación de los menores de catorce años los derechos de acceso, rectificación, cancelación, oposición o cualesquiera otros que pudieran corresponderles en el contexto de la presente ley orgánica.

7. Serán gratuitas las actuaciones llevadas a cabo por el responsable del tratamiento para atender las solicitudes de ejercicio de estos derechos, sin perjuicio de lo dispuesto en los artículos 12.5 y 15.3 del Reglamento (UE) 2016/679 y en los apartados 3 y 4 del artículo 13 de esta ley orgánica.

**Artículo 13.** *Derecho de acceso.*

1. El derecho de acceso del afectado se ejercitará de acuerdo con lo establecido en el artículo 15 del Reglamento (UE) 2016/679.

Cuando el responsable trate una gran cantidad de datos relativos al afectado y este ejercite su derecho de acceso sin especificar si se refiere a todos o a una parte de los datos, el responsable podrá solicitarle, antes de facilitar la información, que el afectado especifique los datos o actividades de tratamiento a los que se refiere la solicitud.

2. El derecho de acceso se entenderá otorgado si el responsable del tratamiento facilitara al afectado un sistema de acceso remoto, directo y seguro a los datos personales

que garantice, de modo permanente, el acceso a su totalidad. A tales efectos, la comunicación por el responsable al afectado del modo en que este podrá acceder a dicho sistema bastará para tener por atendida la solicitud de ejercicio del derecho.

No obstante, el interesado podrá solicitar del responsable la información referida a los extremos previstos en el artículo 15.1 del Reglamento (UE) 2016/679 que no se incluyese en el sistema de acceso remoto.

3. A los efectos establecidos en el artículo 12.5 del Reglamento (UE) 2016/679 se podrá considerar repetitivo el ejercicio del derecho de acceso en más de una ocasión durante el plazo de seis meses, a menos que exista causa legítima para ello.

4. Cuando el afectado elija un medio distinto al que se le ofrece que suponga un coste desproporcionado, la solicitud será considerada excesiva, por lo que dicho afectado asumirá el exceso de costes que su elección comporte. En este caso, solo será exigible al responsable del tratamiento la satisfacción del derecho de acceso sin dilaciones indebidas.

#### **Artículo 14.** *Derecho de rectificación.*

Al ejercer el derecho de rectificación reconocido en el artículo 16 del Reglamento (UE) 2016/679, el afectado deberá indicar en su solicitud a qué datos se refiere y la corrección que haya de realizarse. Deberá acompañar, cuando sea preciso, la documentación justificativa de la inexactitud o carácter incompleto de los datos objeto de tratamiento.

#### **Artículo 15.** *Derecho de supresión.*

1. El derecho de supresión se ejercerá de acuerdo con lo establecido en el artículo 17 del Reglamento (UE) 2016/679.

2. Cuando la supresión derive del ejercicio del derecho de oposición con arreglo al artículo 21.2 del Reglamento (UE) 2016/679, el responsable podrá conservar los datos identificativos del afectado necesarios con el fin de impedir tratamientos futuros para fines de mercadotecnia directa.

#### **Artículo 16.** *Derecho a la limitación del tratamiento.*

1. El derecho a la limitación del tratamiento se ejercerá de acuerdo con lo establecido en el artículo 18 del Reglamento (UE) 2016/679.

2. El hecho de que el tratamiento de los datos personales esté limitado debe constar claramente en los sistemas de información del responsable.

#### **Artículo 17.** *Derecho a la portabilidad.*

El derecho a la portabilidad se ejercerá de acuerdo con lo establecido en el artículo 20 del Reglamento (UE) 2016/679.

#### **Artículo 18.** *Derecho de oposición.*

El derecho de oposición, así como los derechos relacionados con las decisiones individuales automatizadas, incluida la realización de perfiles, se ejercerán de acuerdo con lo establecido, respectivamente, en los artículos 21 y 22 del Reglamento (UE) 2016/679.

### TÍTULO IV

#### **Disposiciones aplicables a tratamientos concretos**

#### **Artículo 19.** *Tratamiento de datos de contacto, de empresarios individuales y de profesionales liberales.*

1. Salvo prueba en contrario, se presumirá amparado en lo dispuesto en el artículo 6.1.f) del Reglamento (UE) 2016/679 el tratamiento de los datos de contacto y en su caso los relativos a la función o puesto desempeñado de las personas físicas que presten servicios en una persona jurídica siempre que se cumplan los siguientes requisitos:

a) Que el tratamiento se refiera únicamente a los datos necesarios para su localización profesional.

b) Que la finalidad del tratamiento sea únicamente mantener relaciones de cualquier índole con la persona jurídica en la que el afectado preste sus servicios.

2. La misma presunción operará para el tratamiento de los datos relativos a los empresarios individuales y a los profesionales liberales, cuando se refieran a ellos únicamente en dicha condición y no se traten para entablar una relación con los mismos como personas físicas.

3. Los responsables o encargados del tratamiento a los que se refiere el artículo 77.1 de esta ley orgánica podrán también tratar los datos mencionados en los dos apartados anteriores cuando ello se derive de una obligación legal o sea necesario para el ejercicio de sus competencias.

#### **Artículo 20.** *Sistemas de información crediticia.*

1. Salvo prueba en contrario, se presumirá lícito el tratamiento de datos personales relativos al incumplimiento de obligaciones dinerarias, financieras o de crédito por sistemas comunes de información crediticia cuando se cumplan los siguientes requisitos:

a) Que los datos hayan sido facilitados por el acreedor o por quien actúe por su cuenta o interés.

b) Que los datos se refieran a deudas ciertas, vencidas y exigibles, cuya existencia o cuantía no hubiese sido objeto de reclamación administrativa o judicial por el deudor o mediante un procedimiento alternativo de resolución de disputas vinculante entre las partes.

c) Que el acreedor haya informado al afectado en el contrato o en el momento de requerir el pago acerca de la posibilidad de inclusión en dichos sistemas, con indicación de aquéllos en los que participe.

La entidad que mantenga el sistema de información crediticia con datos relativos al incumplimiento de obligaciones dinerarias, financieras o de crédito deberá notificar al afectado la inclusión de tales datos y le informará sobre la posibilidad de ejercitar los derechos establecidos en los artículos 15 a 22 del Reglamento (UE) 2016/679 dentro de los treinta días siguientes a la notificación de la deuda al sistema, permaneciendo bloqueados los datos durante ese plazo.

d) Que los datos únicamente se mantengan en el sistema mientras persista el incumplimiento, con el límite máximo de cinco años desde la fecha de vencimiento de la obligación dineraria, financiera o de crédito.

e) Que los datos referidos a un deudor determinado solamente puedan ser consultados cuando quien consulte el sistema mantuviese una relación contractual con el afectado que implique el abono de una cuantía pecuniaria o este le hubiera solicitado la celebración de un contrato que suponga financiación, pago aplazado o facturación periódica, como sucede, entre otros supuestos, en los previstos en la legislación de contratos de crédito al consumo y de contratos de crédito inmobiliario.

Cuando se hubiera ejercitado ante el sistema el derecho a la limitación del tratamiento de los datos impugnando su exactitud conforme a lo previsto en el artículo 18.1.a) del Reglamento (UE) 2016/679, el sistema informará a quienes pudieran consultarlo con arreglo al párrafo anterior acerca de la mera existencia de dicha circunstancia, sin facilitar los datos concretos respecto de los que se hubiera ejercitado el derecho, en tanto se resuelve sobre la solicitud del afectado.

f) Que, en el caso de que se denegase la solicitud de celebración del contrato, o éste no llegara a celebrarse, como consecuencia de la consulta efectuada, quien haya consultado el sistema informe al afectado del resultado de dicha consulta.

2. Las entidades que mantengan el sistema y las acreedoras, respecto del tratamiento de los datos referidos a sus deudores, tendrán la condición de corresponsables del tratamiento de los datos, siendo de aplicación lo establecido por el artículo 26 del Reglamento (UE) 2016/679.

Corresponderá al acreedor garantizar que concurren los requisitos exigidos para la inclusión en el sistema de la deuda, respondiendo de su inexistencia o inexactitud.



3. La presunción a la que se refiere el apartado 1 de este artículo no ampara los supuestos en que la información crediticia fuese asociada por la entidad que mantuviera el sistema a informaciones adicionales a las contempladas en dicho apartado, relacionadas con el deudor y obtenidas de otras fuentes, a fin de llevar a cabo un perfilado del mismo, en particular mediante la aplicación de técnicas de calificación crediticia.

**Artículo 21.** *Tratamientos relacionados con la realización de determinadas operaciones mercantiles.*

1. Salvo prueba en contrario, se presumirán lícitos los tratamientos de datos, incluida su comunicación con carácter previo, que pudieran derivarse del desarrollo de cualquier operación de modificación estructural de sociedades o la aportación o transmisión de negocio o de rama de actividad empresarial, siempre que los tratamientos fueran necesarios para el buen fin de la operación y garanticen, cuando proceda, la continuidad en la prestación de los servicios.

2. En el caso de que la operación no llegara a concluirse, la entidad cesionaria deberá proceder con carácter inmediato a la supresión de los datos, sin que sea de aplicación la obligación de bloqueo prevista en esta ley orgánica.

**Artículo 22.** *Tratamientos con fines de videovigilancia.*

1. Las personas físicas o jurídicas, públicas o privadas, podrán llevar a cabo el tratamiento de imágenes a través de sistemas de cámaras o videocámaras con la finalidad de preservar la seguridad de las personas y bienes, así como de sus instalaciones.

2. Solo podrán captarse imágenes de la vía pública en la medida en que resulte imprescindible para la finalidad mencionada en el apartado anterior.

No obstante, será posible la captación de la vía pública en una extensión superior cuando fuese necesario para garantizar la seguridad de bienes o instalaciones estratégicos o de infraestructuras vinculadas al transporte, sin que en ningún caso pueda suponer la captación de imágenes del interior de un domicilio privado.

3. Los datos serán suprimidos en el plazo máximo de un mes desde su captación, salvo cuando hubieran de ser conservados para acreditar la comisión de actos que atenten contra la integridad de personas, bienes o instalaciones. En tal caso, las imágenes deberán ser puestas a disposición de la autoridad competente en un plazo máximo de setenta y dos horas desde que se tuviera conocimiento de la existencia de la grabación.

No será de aplicación a estos tratamientos la obligación de bloqueo prevista en el artículo 32 de esta ley orgánica.

4. El deber de información previsto en el artículo 12 del Reglamento (UE) 2016/679 se entenderá cumplido mediante la colocación de un dispositivo informativo en lugar suficientemente visible identificando, al menos, la existencia del tratamiento, la identidad del responsable y la posibilidad de ejercitar los derechos previstos en los artículos 15 a 22 del Reglamento (UE) 2016/679. También podrá incluirse en el dispositivo informativo un código de conexión o dirección de internet a esta información.

En todo caso, el responsable del tratamiento deberá mantener a disposición de los afectados la información a la que se refiere el citado reglamento.

5. Al amparo del artículo 2.2.c) del Reglamento (UE) 2016/679, se considera excluido de su ámbito de aplicación el tratamiento por una persona física de imágenes que solamente capten el interior de su propio domicilio.

Esta exclusión no abarca el tratamiento realizado por una entidad de seguridad privada que hubiera sido contratada para la vigilancia de un domicilio y tuviese acceso a las imágenes.

6. El tratamiento de los datos personales procedentes de las imágenes y sonidos obtenidos mediante la utilización de cámaras y videocámaras por las Fuerzas y Cuerpos de Seguridad y por los órganos competentes para la vigilancia y control en los centros penitenciarios y para el control, regulación, vigilancia y disciplina del tráfico, se regirá por la legislación de transposición de la Directiva (UE) 2016/680, cuando el tratamiento tenga fines de prevención, investigación, detección o enjuiciamiento de infracciones penales o de ejecución de sanciones penales, incluidas la protección y la prevención frente a las amenazas contra la seguridad pública. Fuera de estos supuestos, dicho tratamiento se regirá

por su legislación específica y supletoriamente por el Reglamento (UE) 2016/679 y la presente ley orgánica.

7. Lo regulado en el presente artículo se entiende sin perjuicio de lo previsto en la Ley 5/2014, de 4 de abril, de Seguridad Privada y sus disposiciones de desarrollo.

8. El tratamiento por el empleador de datos obtenidos a través de sistemas de cámaras o videocámaras se somete a lo dispuesto en el artículo 89 de esta ley orgánica.

**Artículo 23.** *Sistemas de exclusión publicitaria.*

1. Será lícito el tratamiento de datos personales que tenga por objeto evitar el envío de comunicaciones comerciales a quienes hubiesen manifestado su negativa u oposición a recibirlas.

A tal efecto, podrán crearse sistemas de información, generales o sectoriales, en los que solo se incluirán los datos imprescindibles para identificar a los afectados. Estos sistemas también podrán incluir servicios de preferencia, mediante los cuales los afectados limiten la recepción de comunicaciones comerciales a las procedentes de determinadas empresas.

2. Las entidades responsables de los sistemas de exclusión publicitaria comunicarán a la autoridad de control competente su creación, su carácter general o sectorial, así como el modo en que los afectados pueden incorporarse a los mismos y, en su caso, hacer valer sus preferencias.

La autoridad de control competente hará pública en su sede electrónica una relación de los sistemas de esta naturaleza que le fueran comunicados, incorporando la información mencionada en el párrafo anterior. A tal efecto, la autoridad de control competente a la que se haya comunicado la creación del sistema lo pondrá en conocimiento de las restantes autoridades de control para su publicación por todas ellas.

3. Cuando un afectado manifieste a un responsable su deseo de que sus datos no sean tratados para la remisión de comunicaciones comerciales, este deberá informarle de los sistemas de exclusión publicitaria existentes, pudiendo remitirse a la información publicada por la autoridad de control competente.

4. Quienes pretendan realizar comunicaciones de mercadotecnia directa, deberán previamente consultar los sistemas de exclusión publicitaria que pudieran afectar a su actuación, excluyendo del tratamiento los datos de los afectados que hubieran manifestado su oposición o negativa al mismo. A estos efectos, para considerar cumplida la obligación anterior será suficiente la consulta de los sistemas de exclusión incluidos en la relación publicada por la autoridad de control competente.

No será necesario realizar la consulta a la que se refiere el párrafo anterior cuando el afectado hubiera prestado, conforme a lo dispuesto en esta ley orgánica, su consentimiento para recibir la comunicación a quien pretenda realizarla.

**Artículo 24.** *Tratamiento de datos para la protección de las personas que informen sobre infracciones normativas.*

Serán lícitos los tratamientos de datos personales necesarios para garantizar la protección de las personas que informen sobre infracciones normativas.

Dichos tratamientos se registrarán por lo dispuesto en el Reglamento (UE) 2016/679, del Parlamento Europeo y del Consejo, de 27 de abril de 2016, en esta ley orgánica y en la Ley reguladora de la protección de las personas que informen sobre infracciones normativas y de lucha contra la corrupción.

**Artículo 25.** *Tratamiento de datos en el ámbito de la función estadística pública.*

1. El tratamiento de datos personales llevado a cabo por los organismos que tengan atribuidas las competencias relacionadas con el ejercicio de la función estadística pública se someterá a lo dispuesto en su legislación específica, así como en el Reglamento (UE) 2016/679 y en la presente ley orgánica.

2. La comunicación de los datos a los órganos competentes en materia estadística solo se entenderá amparada en el artículo 6.1 e) del Reglamento (UE) 2016/679 en los casos en que la estadística para la que se requiera la información venga exigida por una norma de

Derecho de la Unión Europea o se encuentre incluida en los instrumentos de programación estadística legalmente previstos.

De conformidad con lo dispuesto en el artículo 11.2 de la Ley 12/1989, de 9 de mayo, de la Función Estadística Pública, serán de aportación estrictamente voluntaria y, en consecuencia, solo podrán recogerse previo consentimiento expreso de los afectados los datos a los que se refieren los artículos 9 y 10 del Reglamento (UE) 2016/679.

3. Los organismos competentes para el ejercicio de la función estadística pública podrán denegar las solicitudes de ejercicio por los afectados de los derechos establecidos en los artículos 15 a 22 del Reglamento (UE) 2016/679 cuando los datos se encuentren amparados por las garantías del secreto estadístico previstas en la legislación estatal o autonómica.

**Artículo 26.** *Tratamiento de datos con fines de archivo en interés público por parte de las Administraciones Públicas.*

Será lícito el tratamiento por las Administraciones Públicas de datos con fines de archivo en interés público, que se someterá a lo dispuesto en el Reglamento (UE) 2016/679 y en la presente ley orgánica con las especialidades que se derivan de lo previsto en la Ley 16/1985, de 25 de junio, del Patrimonio Histórico Español, en el Real Decreto 1708/2011, de 18 de noviembre, por el que se establece el Sistema Español de Archivos y se regula el Sistema de Archivos de la Administración General del Estado y de sus Organismos Públicos y su régimen de acceso, así como la legislación autonómica que resulte de aplicación.

**Artículo 27.** *Tratamiento de datos relativos a infracciones y sanciones administrativas.*

1. A los efectos del artículo 86 del Reglamento (UE) 2016/679, el tratamiento de datos relativos a infracciones y sanciones administrativas, incluido el mantenimiento de registros relacionados con las mismas, exigirá:

a) Que los responsables de dichos tratamientos sean los órganos competentes para la instrucción del procedimiento sancionador, para la declaración de las infracciones o la imposición de las sanciones.

b) Que el tratamiento se limite a los datos estrictamente necesarios para la finalidad perseguida por aquel.

2. Cuando no se cumpla alguna de las condiciones previstas en el apartado anterior, los tratamientos de datos referidos a infracciones y sanciones administrativas habrán de contar con el consentimiento del interesado o estar autorizados por una norma con rango de ley, en la que se regularán, en su caso, garantías adicionales para los derechos y libertades de los afectados.

3. Fuera de los supuestos señalados en los apartados anteriores, los tratamientos de datos referidos a infracciones y sanciones administrativas solo serán posibles cuando sean llevados a cabo por abogados y procuradores y tengan por objeto recoger la información facilitada por sus clientes para el ejercicio de sus funciones.

## TÍTULO V

### Responsable y encargado del tratamiento

## CAPÍTULO I

### Disposiciones generales. Medidas de responsabilidad activa

**Artículo 28.** *Obligaciones generales del responsable y encargado del tratamiento.*

1. Los responsables y encargados, teniendo en cuenta los elementos enumerados en los artículos 24 y 25 del Reglamento (UE) 2016/679, determinarán las medidas técnicas y organizativas apropiadas que deben aplicar a fin de garantizar y acreditar que el tratamiento es conforme con el citado reglamento, con la presente ley orgánica, sus normas de desarrollo y la legislación sectorial aplicable. En particular valorarán si procede la realización

de la evaluación de impacto en la protección de datos y la consulta previa a que se refiere la Sección 3 del Capítulo IV del citado reglamento.

2. Para la adopción de las medidas a que se refiere el apartado anterior los responsables y encargados del tratamiento tendrán en cuenta, en particular, los mayores riesgos que podrían producirse en los siguientes supuestos:

a) Cuando el tratamiento pudiera generar situaciones de discriminación, usurpación de identidad o fraude, pérdidas financieras, daño para la reputación, pérdida de confidencialidad de datos sujetos al secreto profesional, reversión no autorizada de la seudonimización o cualquier otro perjuicio económico, moral o social significativo para los afectados.

b) Cuando el tratamiento pudiese privar a los afectados de sus derechos y libertades o pudiera impedirles el ejercicio del control sobre sus datos personales.

c) Cuando se produjese el tratamiento no meramente incidental o accesorio de las categorías especiales de datos a las que se refieren los artículos 9 y 10 del Reglamento (UE) 2016/679 y 9 y 10 de esta ley orgánica o de los datos relacionados con la comisión de infracciones administrativas.

d) Cuando el tratamiento implicase una evaluación de aspectos personales de los afectados con el fin de crear o utilizar perfiles personales de los mismos, en particular mediante el análisis o la predicción de aspectos referidos a su rendimiento en el trabajo, su situación económica, su salud, sus preferencias o intereses personales, su fiabilidad o comportamiento, su solvencia financiera, su localización o sus movimientos.

e) Cuando se lleve a cabo el tratamiento de datos de grupos de afectados en situación de especial vulnerabilidad y, en particular, de menores de edad y personas con discapacidad.

f) Cuando se produzca un tratamiento masivo que implique a un gran número de afectados o conlleve la recogida de una gran cantidad de datos personales.

g) Cuando los datos personales fuesen a ser objeto de transferencia, con carácter habitual, a terceros Estados u organizaciones internacionales respecto de los que no se hubiese declarado un nivel adecuado de protección.

h) Cualesquiera otros que a juicio del responsable o del encargado pudieran tener relevancia y en particular aquellos previstos en códigos de conducta y estándares definidos por esquemas de certificación.

#### **Artículo 29.** *Supuestos de corresponsabilidad en el tratamiento.*

La determinación de las responsabilidades a las que se refiere el artículo 26.1 del Reglamento (UE) 2016/679 se realizará atendiendo a las actividades que efectivamente desarrolle cada uno de los corresponsables del tratamiento.

#### **Artículo 30.** *Representantes de los responsables o encargados del tratamiento no establecidos en la Unión Europea.*

1. En los supuestos en que el Reglamento (UE) 2016/679 sea aplicable a un responsable o encargado del tratamiento no establecido en la Unión Europea en virtud de lo dispuesto en su artículo 3.2 y el tratamiento se refiera a afectados que se hallen en España, la Agencia Española de Protección de Datos o, en su caso, las autoridades autonómicas de protección de datos podrán imponer al representante, solidariamente con el responsable o encargado del tratamiento, las medidas establecidas en el Reglamento (UE) 2016/679.

Dicha exigencia se entenderá sin perjuicio de la responsabilidad que pudiera en su caso corresponder al responsable o al encargado del tratamiento y del ejercicio por el representante de la acción de repetición frente a quien proceda.

2. Asimismo, en caso de exigencia de responsabilidad en los términos previstos en el artículo 82 del Reglamento (UE) 2016/679, los responsables, encargados y representantes responderán solidariamente de los daños y perjuicios causados.

#### **Artículo 31.** *Registro de las actividades de tratamiento.*

1. Los responsables y encargados del tratamiento o, en su caso, sus representantes deberán mantener el registro de actividades de tratamiento al que se refiere el artículo 30 del

Reglamento (UE) 2016/679, salvo que sea de aplicación la excepción prevista en su apartado 5.

El registro, que podrá organizarse en torno a conjuntos estructurados de datos, deberá especificar, según sus finalidades, las actividades de tratamiento llevadas a cabo y las demás circunstancias establecidas en el citado reglamento.

Cuando el responsable o el encargado del tratamiento hubieran designado un delegado de protección de datos deberán comunicarle cualquier adición, modificación o exclusión en el contenido del registro.

2. Los sujetos enumerados en el artículo 77.1 de esta ley orgánica harán público un inventario de sus actividades de tratamiento accesible por medios electrónicos en el que constará la información establecida en el artículo 30 del Reglamento (UE) 2016/679 y su base legal.

#### **Artículo 32.** *Bloqueo de los datos.*

1. El responsable del tratamiento estará obligado a bloquear los datos cuando proceda a su rectificación o supresión.

2. El bloqueo de los datos consiste en la identificación y reserva de los mismos, adoptando medidas técnicas y organizativas, para impedir su tratamiento, incluyendo su visualización, excepto para la puesta a disposición de los datos a los jueces y tribunales, el Ministerio Fiscal o las Administraciones Públicas competentes, en particular de las autoridades de protección de datos, para la exigencia de posibles responsabilidades derivadas del tratamiento y solo por el plazo de prescripción de las mismas.

Transcurrido ese plazo deberá procederse a la destrucción de los datos.

3. Los datos bloqueados no podrán ser tratados para ninguna finalidad distinta de la señalada en el apartado anterior.

4. Cuando para el cumplimiento de esta obligación, la configuración del sistema de información no permita el bloqueo o se requiera una adaptación que implique un esfuerzo desproporcionado, se procederá a un copiado seguro de la información de modo que conste evidencia digital, o de otra naturaleza, que permita acreditar la autenticidad de la misma, la fecha del bloqueo y la no manipulación de los datos durante el mismo.

5. La Agencia Española de Protección de Datos y las autoridades autonómicas de protección de datos, dentro del ámbito de sus respectivas competencias, podrán fijar excepciones a la obligación de bloqueo establecida en este artículo, en los supuestos en que, atendida la naturaleza de los datos o el hecho de que se refieran a un número particularmente elevado de afectados, su mera conservación, incluso bloqueados, pudiera generar un riesgo elevado para los derechos de los afectados, así como en aquellos casos en los que la conservación de los datos bloqueados pudiera implicar un coste desproporcionado para el responsable del tratamiento.

## CAPÍTULO II

### **Encargado del tratamiento**

#### **Artículo 33.** *Encargado del tratamiento.*

1. El acceso por parte de un encargado de tratamiento a los datos personales que resulten necesarios para la prestación de un servicio al responsable no se considerará comunicación de datos siempre que se cumpla lo establecido en el Reglamento (UE) 2016/679, en la presente ley orgánica y en sus normas de desarrollo.

2. Tendrá la consideración de responsable del tratamiento y no la de encargado quien en su propio nombre y sin que conste que actúa por cuenta de otro, establezca relaciones con los afectados aun cuando exista un contrato o acto jurídico con el contenido fijado en el artículo 28.3 del Reglamento (UE) 2016/679. Esta previsión no será aplicable a los encargos de tratamiento efectuados en el marco de la legislación de contratación del sector público.

Tendrá asimismo la consideración de responsable del tratamiento quien figurando como encargado utilizase los datos para sus propias finalidades.



3. El responsable del tratamiento determinará si, cuando finalice la prestación de los servicios del encargado, los datos personales deben ser destruidos, devueltos al responsable o entregados, en su caso, a un nuevo encargado.

No procederá la destrucción de los datos cuando exista una previsión legal que obligue a su conservación, en cuyo caso deberán ser devueltos al responsable, que garantizará su conservación mientras tal obligación persista.

4. El encargado del tratamiento podrá conservar, debidamente bloqueados, los datos en tanto pudieran derivarse responsabilidades de su relación con el responsable del tratamiento.

5. En el ámbito del sector público podrán atribuirse las competencias propias de un encargado del tratamiento a un determinado órgano de la Administración General del Estado, la Administración de las comunidades autónomas, las Entidades que integran la Administración Local o a los Organismos vinculados o dependientes de las mismas mediante la adopción de una norma reguladora de dichas competencias, que deberá incorporar el contenido exigido por el artículo 28.3 del Reglamento (UE) 2016/679.

### CAPÍTULO III

#### Delegado de protección de datos

**Artículo 34.** *Designación de un delegado de protección de datos.*

1. Los responsables y encargados del tratamiento deberán designar un delegado de protección de datos en los supuestos previstos en el artículo 37.1 del Reglamento (UE) 2016/679 y, en todo caso, cuando se trate de las siguientes entidades:

- a) Los colegios profesionales y sus consejos generales.
- b) Los centros docentes que ofrezcan enseñanzas en cualquiera de los niveles establecidos en la legislación reguladora del derecho a la educación, así como las Universidades públicas y privadas.
- c) Las entidades que exploten redes y presten servicios de comunicaciones electrónicas conforme a lo dispuesto en su legislación específica, cuando traten habitual y sistemáticamente datos personales a gran escala.
- d) Los prestadores de servicios de la sociedad de la información cuando elaboren a gran escala perfiles de los usuarios del servicio.
- e) Las entidades incluidas en el artículo 1 de la Ley 10/2014, de 26 de junio, de ordenación, supervisión y solvencia de entidades de crédito.
- f) Los establecimientos financieros de crédito.
- g) Las entidades aseguradoras y reaseguradoras.
- h) Las empresas de servicios de inversión, reguladas por la legislación del Mercado de Valores.
- i) Los distribuidores y comercializadores de energía eléctrica y los distribuidores y comercializadores de gas natural.
- j) Las entidades responsables de ficheros comunes para la evaluación de la solvencia patrimonial y crédito o de los ficheros comunes para la gestión y prevención del fraude, incluyendo a los responsables de los ficheros regulados por la legislación de prevención del blanqueo de capitales y de la financiación del terrorismo.
- k) Las entidades que desarrollen actividades de publicidad y prospección comercial, incluyendo las de investigación comercial y de mercados, cuando lleven a cabo tratamientos basados en las preferencias de los afectados o realicen actividades que impliquen la elaboración de perfiles de los mismos.
- l) Los centros sanitarios legalmente obligados al mantenimiento de las historias clínicas de los pacientes.  
Se exceptúan los profesionales de la salud que, aun estando legalmente obligados al mantenimiento de las historias clínicas de los pacientes, ejerzan su actividad a título individual.
- m) Las entidades que tengan como uno de sus objetos la emisión de informes comerciales que puedan referirse a personas físicas.



n) Los operadores que desarrollen la actividad de juego a través de canales electrónicos, informáticos, telemáticos e interactivos, conforme a la normativa de regulación del juego.

ñ) Las empresas de seguridad privada.

o) Las federaciones deportivas cuando traten datos de menores de edad.

2. Los responsables o encargados del tratamiento no incluidos en el párrafo anterior podrán designar de manera voluntaria un delegado de protección de datos, que quedará sometido al régimen establecido en el Reglamento (UE) 2016/679 y en la presente ley orgánica.

3. Los responsables y encargados del tratamiento comunicarán en el plazo de diez días a la Agencia Española de Protección de Datos o, en su caso, a las autoridades autonómicas de protección de datos, las designaciones, nombramientos y ceses de los delegados de protección de datos tanto en los supuestos en que se encuentren obligadas a su designación como en el caso en que sea voluntaria.

4. La Agencia Española de Protección de Datos y las autoridades autonómicas de protección de datos mantendrán, en el ámbito de sus respectivas competencias, una lista actualizada de delegados de protección de datos que será accesible por medios electrónicos.

5. En el cumplimiento de las obligaciones de este artículo los responsables y encargados del tratamiento podrán establecer la dedicación completa o a tiempo parcial del delegado, entre otros criterios, en función del volumen de los tratamientos, la categoría especial de los datos tratados o de los riesgos para los derechos o libertades de los interesados.

**Artículo 35.** *Cualificación del delegado de protección de datos.*

El cumplimiento de los requisitos establecidos en el artículo 37.5 del Reglamento (UE) 2016/679 para la designación del delegado de protección de datos, sea persona física o jurídica, podrá demostrarse, entre otros medios, a través de mecanismos voluntarios de certificación que tendrán particularmente en cuenta la obtención de una titulación universitaria que acredite conocimientos especializados en el derecho y la práctica en materia de protección de datos.

**Artículo 36.** *Posición del delegado de protección de datos.*

1. El delegado de protección de datos actuará como interlocutor del responsable o encargado del tratamiento ante la Agencia Española de Protección de Datos y las autoridades autonómicas de protección de datos. El delegado podrá inspeccionar los procedimientos relacionados con el objeto de la presente ley orgánica y emitir recomendaciones en el ámbito de sus competencias.

2. Cuando se trate de una persona física integrada en la organización del responsable o encargado del tratamiento, el delegado de protección de datos no podrá ser removido ni sancionado por el responsable o el encargado por desempeñar sus funciones salvo que incurriera en dolo o negligencia grave en su ejercicio. Se garantizará la independencia del delegado de protección de datos dentro de la organización, debiendo evitarse cualquier conflicto de intereses.

3. En el ejercicio de sus funciones el delegado de protección de datos tendrá acceso a los datos personales y procesos de tratamiento, no pudiendo oponer a este acceso el responsable o el encargado del tratamiento la existencia de cualquier deber de confidencialidad o secreto, incluyendo el previsto en el artículo 5 de esta ley orgánica.

4. Cuando el delegado de protección de datos aprecie la existencia de una vulneración relevante en materia de protección de datos lo documentará y lo comunicará inmediatamente a los órganos de administración y dirección del responsable o el encargado del tratamiento.

**Artículo 37.** *Intervención del delegado de protección de datos en caso de reclamación ante las autoridades de protección de datos.*

1. Cuando el responsable o el encargado del tratamiento hubieran designado un delegado de protección de datos el afectado podrá, con carácter previo a la presentación de una reclamación contra aquéllos ante la Agencia Española de Protección de Datos o, en su

caso, ante las autoridades autonómicas de protección de datos, dirigirse al delegado de protección de datos de la entidad contra la que se reclame.

En este caso, el delegado de protección de datos comunicará al afectado la decisión que se hubiera adoptado en el plazo máximo de dos meses a contar desde la recepción de la reclamación.

2. Cuando el afectado presente una reclamación ante la Agencia Española de Protección de Datos o, en su caso, ante las autoridades autonómicas de protección de datos, aquellas podrán remitir la reclamación al delegado de protección de datos a fin de que este responda en el plazo de un mes.

Si transcurrido dicho plazo el delegado de protección de datos no hubiera comunicado a la autoridad de protección de datos competente la respuesta dada a la reclamación, dicha autoridad continuará el procedimiento con arreglo a lo establecido en el Título VIII de esta ley orgánica y en sus normas de desarrollo.

3. El procedimiento ante la Agencia Española de Protección de Datos será el establecido en el Título VIII de esta ley orgánica y en sus normas de desarrollo. Asimismo, las comunidades autónomas regularán el procedimiento correspondiente ante sus autoridades autonómicas de protección de datos.

## CAPÍTULO IV

### Códigos de conducta y certificación

#### **Artículo 38.** *Códigos de conducta.*

1. Los códigos de conducta regulados por la sección 5.<sup>a</sup> del Capítulo IV del Reglamento (UE) 2016/679 serán vinculantes para quienes se adhieran a los mismos.

Dichos códigos podrán dotarse de mecanismos de resolución extrajudicial de conflictos.

2. Dichos códigos podrán promoverse, además de por las asociaciones y organismos a los que se refiere el artículo 40.2 del Reglamento (UE) 2016/679, por empresas o grupos de empresas así como por los responsables o encargados a los que se refiere el artículo 77.1 de esta ley orgánica.

Asimismo, podrán ser promovidos por los organismos o entidades que asuman las funciones de supervisión y resolución extrajudicial de conflictos a los que se refiere el artículo 41 del Reglamento (UE) 2016/679.

Los responsables o encargados del tratamiento que se adhieran al código de conducta se obligan a someter al organismo o entidad de supervisión las reclamaciones que les fueran formuladas por los afectados en relación con los tratamientos de datos incluidos en su ámbito de aplicación en caso de considerar que no procede atender a lo solicitado en la reclamación, sin perjuicio de lo dispuesto en el artículo 37 de esta ley orgánica. Además, sin menoscabo de las competencias atribuidas por el Reglamento (UE) 2016/679 a las autoridades de protección de datos, podrán voluntariamente y antes de llevar a cabo el tratamiento, someter al citado organismo o entidad de supervisión la verificación de la conformidad del mismo con las materias sujetas al código de conducta.

En caso de que el organismo o entidad de supervisión rechace o desestime la reclamación, o si el responsable o encargado del tratamiento no somete la reclamación a su decisión, el afectado podrá formularla ante la Agencia Española de Protección de Datos o, en su caso, las autoridades autonómicas de protección de datos.

La autoridad de protección de datos competente verificará que los organismos o entidades que promuevan los códigos de conducta han dotado a estos códigos de organismos de supervisión que reúnan los requisitos establecidos en el artículo 41.2 del Reglamento (UE) 2016/679.

3. Los códigos de conducta serán aprobados por la Agencia Española de Protección de Datos o, en su caso, por la autoridad autonómica de protección de datos competente.

4. La Agencia Española de Protección de Datos o, en su caso, las autoridades autonómicas de protección de datos someterán los proyectos de código al mecanismo de coherencia mencionado en el artículo 63 de Reglamento (UE) 2016/679 en los supuestos en que ello proceda según su artículo 40.7. El procedimiento quedará suspendido en tanto el

Comité Europeo de Protección de Datos no emita el dictamen al que se refieren los artículos 64.1.b) y 65.1.c) del citado reglamento.

Cuando sea una autoridad autonómica de protección de datos la que someta el proyecto de código al mecanismo de coherencia, se estará a lo dispuesto en el artículo 60 de esta ley orgánica.

5. La Agencia Española de Protección de Datos y las autoridades autonómicas de protección de datos mantendrán registros de los códigos de conducta aprobados por las mismas, que estarán interconectados entre sí y coordinados con el registro gestionado por el Comité Europeo de Protección de Datos conforme al artículo 40.11 del citado reglamento.

El registro será accesible a través de medios electrónicos.

6. Mediante real decreto se establecerán el contenido del registro y las especialidades del procedimiento de aprobación de los códigos de conducta.

#### **Artículo 39.** *Acreditación de instituciones de certificación.*

Sin perjuicio de las funciones y poderes de acreditación de la autoridad de control competente en virtud de los artículos 57 y 58 del Reglamento (UE) 2016/679, la acreditación de las instituciones de certificación a las que se refiere el artículo 43.1 del citado reglamento podrá ser llevada a cabo por la Entidad Nacional de Acreditación (ENAC), que comunicará a la Agencia Española de Protección de Datos y a las autoridades de protección de datos de las comunidades autónomas las concesiones, denegaciones o revocaciones de las acreditaciones, así como su motivación.

### TÍTULO VI

#### **Transferencias internacionales de datos**

#### **Artículo 40.** *Régimen de las transferencias internacionales de datos.*

Las transferencias internacionales de datos se regirán por lo dispuesto en el Reglamento (UE) 2016/679, en la presente ley orgánica y sus normas de desarrollo aprobadas por el Gobierno, y en las circulares de la Agencia Española de Protección de Datos y de las autoridades autonómicas de protección de datos, en el ámbito de sus respectivas competencias.

En todo caso se aplicarán a los tratamientos en que consista la propia transferencia las disposiciones contenidas en dichas normas, en particular las que regulan los principios de protección de datos.

#### **Artículo 41.** *Supuestos de adopción por la Agencia Española de Protección de Datos.*

1. La Agencia Española de Protección de Datos y las autoridades autonómicas de protección de datos podrán adoptar, conforme a lo dispuesto en el artículo 46.2.c) del Reglamento (UE) 2016/679, cláusulas contractuales tipo para la realización de transferencias internacionales de datos, que se someterán previamente al dictamen del Comité Europeo de Protección de Datos previsto en el artículo 64 del citado reglamento.

2. La Agencia Española de Protección de Datos y las autoridades autonómicas de protección de datos podrán aprobar normas corporativas vinculantes de acuerdo con lo previsto en el artículo 47 del Reglamento (UE) 2016/679.

El procedimiento se iniciará a instancia de una entidad situada en España y tendrá una duración máxima de nueve meses. Quedará suspendido como consecuencia de la remisión del expediente al Comité Europeo de Protección de Datos para que emita el dictamen al que se refiere el artículo 64.1.f) del Reglamento (UE) 2016/679, y continuará tras su notificación a la Agencia Española de Protección de Datos o a la autoridad autonómica de protección de datos competente.

**Artículo 42.** *Supuestos sometidos a autorización previa de las autoridades de protección de datos.*

1. Las transferencias internacionales de datos a países u organizaciones internacionales que no cuenten con decisión de adecuación aprobada por la Comisión o que no se amparen en alguna de las garantías previstas en el artículo anterior y en el artículo 46.2 del Reglamento (UE) 2016/679, requerirán una previa autorización de la Agencia Española de Protección de Datos o, en su caso, autoridades autonómicas de protección de datos, que podrá otorgarse en los siguientes supuestos:

a) Cuando la transferencia pretenda fundamentarse en la aportación de garantías adecuadas con fundamento en cláusulas contractuales que no correspondan a las cláusulas tipo previstas en el artículo 46.2, letras c) y d), del Reglamento (UE) 2016/679.

b) Cuando la transferencia se lleve a cabo por alguno de los responsables o encargados a los que se refiere el artículo 77.1 de esta ley orgánica y se funde en disposiciones incorporadas a acuerdos internacionales no normativos con otras autoridades u organismos públicos de terceros Estados, que incorporen derechos efectivos y exigibles para los afectados, incluidos los memorandos de entendimiento.

El procedimiento tendrá una duración máxima de seis meses.

2. La autorización quedará sometida a la emisión por el Comité Europeo de Protección de Datos del dictamen al que se refieren los artículos 64.1.e), 64.1.f) y 65.1.c) del Reglamento (UE) 2016/679. La remisión del expediente al citado comité implicará la suspensión del procedimiento hasta que el dictamen sea notificado a la Agencia Española de Protección de Datos o, por conducto de la misma, a la autoridad de control competente, en su caso.

**Artículo 43.** *Supuestos sometidos a información previa a la autoridad de protección de datos competente.*

Los responsables del tratamiento deberán informar a la Agencia Española de Protección de Datos o, en su caso, a las autoridades autonómicas de protección de datos, de cualquier transferencia internacional de datos que pretendan llevar a cabo sobre la base de su necesidad para fines relacionados con intereses legítimos imperiosos perseguidos por aquéllos y la concurrencia del resto de los requisitos previstos en el último párrafo del artículo 49.1 del Reglamento (UE) 2016/679. Asimismo, informarán a los afectados de la transferencia y de los intereses legítimos imperiosos perseguidos.

Esta información deberá facilitarse con carácter previo a la realización de la transferencia.

Lo dispuesto en este artículo no será de aplicación a las actividades llevadas a cabo por las autoridades públicas en el ejercicio de sus poderes públicos, de acuerdo con el artículo 49.3 del Reglamento (UE) 2016/679.

## TÍTULO VII

### Autoridades de protección de datos

## CAPÍTULO I

### La Agencia Española de Protección de Datos

#### *Sección 1.ª Disposiciones generales*

**Artículo 44.** *Disposiciones generales.*

1. La Agencia Española de Protección de Datos es una autoridad administrativa independiente de ámbito estatal, de las previstas en la Ley 40/2015, de 1 de octubre, de Régimen Jurídico del Sector Público, con personalidad jurídica y plena capacidad pública y privada, que actúa con plena independencia de los poderes públicos en el ejercicio de sus funciones.

Su denominación oficial, de conformidad con lo establecido en el artículo 109.3 de la Ley 40/2015, de 1 de octubre, de Régimen Jurídico del Sector Público, será «Agencia Española de Protección de Datos, Autoridad Administrativa Independiente».

Se relaciona con el Gobierno a través del Ministerio de Justicia.

2. La Agencia Española de Protección de Datos tendrá la condición de representante común de las autoridades de protección de datos del Reino de España en el Comité Europeo de Protección de Datos.

3. La Agencia Española de Protección de Datos, el Consejo General del Poder Judicial y en su caso, la Fiscalía General del Estado, colaborarán en aras del adecuado ejercicio de las respectivas competencias que la Ley Orgánica 6/1985, de 1 de julio, del Poder Judicial, les atribuye en materia de protección de datos personales en el ámbito de la Administración de Justicia.

#### **Artículo 45.** *Régimen jurídico.*

1. La Agencia Española de Protección de Datos se rige por lo dispuesto en el Reglamento (UE) 2016/679, la presente ley orgánica y sus disposiciones de desarrollo.

Supletoriamente, en cuanto sea compatible con su plena independencia y sin perjuicio de lo previsto en el artículo 63.2 de esta ley orgánica, se regirá por las normas citadas en el artículo 110.1 de la Ley 40/2015, de 1 de octubre, de Régimen Jurídico del Sector Público.

2. El Gobierno, a propuesta de la Agencia Española de Protección de Datos, aprobará su Estatuto mediante real decreto.

#### **Artículo 46.** *Régimen económico presupuestario y de personal.*

1. La Agencia Española de Protección de Datos elaborará y aprobará su presupuesto y lo remitirá al Gobierno para que sea integrado, con independencia, en los Presupuestos Generales del Estado.

2. El régimen de modificaciones y de vinculación de los créditos de su presupuesto será el establecido en el Estatuto de la Agencia Española de Protección de Datos.

Corresponde a la Presidencia de la Agencia Española de Protección de Datos autorizar las modificaciones presupuestarias que impliquen hasta un tres por ciento de la cifra inicial de su presupuesto total de gastos, siempre que no se incrementen los créditos para gastos de personal. Las restantes modificaciones que no excedan de un cinco por ciento del presupuesto serán autorizadas por el Ministerio de Hacienda y, en los demás casos, por el Gobierno.

3. La Agencia Española de Protección de Datos contará para el cumplimiento de sus fines con las asignaciones que se establezcan con cargo a los Presupuestos Generales del Estado, los bienes y valores que constituyan su patrimonio y los ingresos, ordinarios y extraordinarios derivados del ejercicio de sus actividades, incluidos los derivados del ejercicio de las potestades establecidos en el artículo 58 del Reglamento (UE) 2016/679.

4. El resultado positivo de sus ingresos se destinará por la Agencia Española de Protección de Datos a la dotación de sus reservas con el fin de garantizar su plena independencia.

5. El personal al servicio de la Agencia Española de Protección de Datos será funcionario o laboral y se regirá por lo previsto en el texto refundido de la Ley del Estatuto Básico del Empleado Público, aprobado por Real Decreto Legislativo 5/2015, de 30 de octubre, y demás normativa reguladora de los funcionarios públicos y, en su caso, por la normativa laboral.

6. La Agencia Española de Protección Datos elaborará y aprobará su relación de puestos de trabajo, en el marco de los criterios establecidos por el Ministerio de Hacienda, respetando el límite de gasto de personal establecido en el presupuesto. En dicha relación de puestos de trabajo constarán, en todo caso, aquellos puestos que deban ser desempeñados en exclusiva por funcionarios públicos, por consistir en el ejercicio de las funciones que impliquen la participación directa o indirecta en el ejercicio de potestades públicas y la salvaguarda de los intereses generales del Estado y de las Administraciones Públicas.

7. Sin perjuicio de las competencias atribuidas al Tribunal de Cuentas, la gestión económico-financiera de la Agencia Española de Protección de Datos estará sometida al



control de la Intervención General de la Administración del Estado en los términos que establece la Ley 47/2003, de 26 de noviembre, General Presupuestaria.

**Artículo 47.** *Funciones y potestades de la Agencia Española de Protección de Datos.*

Corresponde a la Agencia Española de Protección de Datos supervisar la aplicación de esta ley orgánica y del Reglamento (UE) 2016/679 y, en particular, ejercer las funciones establecidas en el artículo 57 y las potestades previstas en el artículo 58 del mismo reglamento, en la presente ley orgánica y en sus disposiciones de desarrollo.

Asimismo, corresponde a la Agencia Española de Protección de Datos el desempeño de las funciones y potestades que le atribuyan otras leyes o normas de Derecho de la Unión Europea.

**Artículo 48.** *La Presidencia de la Agencia Española de Protección de Datos.*

1. La Presidencia de la Agencia Española de Protección de Datos la dirige, ostenta su representación y dicta sus resoluciones, circulares y directrices.

2. La Presidencia de la Agencia Española de Protección de Datos estará auxiliada por un Adjunto en el que podrá delegar sus funciones, a excepción de las relacionadas con los procedimientos regulados por el título VIII de esta ley orgánica, y que la sustituirá en el ejercicio de las mismas en los términos previstos en el Estatuto Orgánico de la Agencia Española de Protección de Datos.

Ambos ejercerán sus funciones con plena independencia y objetividad y no estarán sujetos a instrucción alguna en su desempeño. Les será aplicable la legislación reguladora del ejercicio del alto cargo de la Administración General del Estado.

En los supuestos de ausencia, vacante o enfermedad de la persona titular de la Presidencia o cuando concurren en ella alguno de los motivos de abstención o recusación previstos en el artículo 23 de la Ley 40/2015, de 1 de octubre, de Régimen Jurídico del Sector Público, el ejercicio de las competencias relacionadas con los procedimientos regulados por el título VIII de esta ley orgánica serán asumidas por la persona titular del órgano directivo que desarrolle las funciones de inspección. En el supuesto de que cualquiera de las circunstancias mencionadas concurriera igualmente en dicha persona, el ejercicio de las competencias afectadas será asumido por las personas titulares de los órganos directivos con nivel de subdirección general, por el orden establecido en el Estatuto.

El ejercicio del resto de competencias será asumido por el Adjunto en los términos previstos en el Estatuto Orgánico de la Agencia Española de Protección de Datos y, en su defecto, por las personas titulares de los órganos directivos con nivel de subdirección general, por el orden establecido en el Estatuto.

3. La Presidencia de la Agencia Española de Protección de Datos y su Adjunto serán nombrados por el Gobierno, a propuesta del Ministerio de Justicia, entre personas de reconocida competencia profesional, en particular en materia de protección de datos.

Dos meses antes de producirse la expiración del mandato o, en el resto de las causas de cese, cuando se haya producido éste, el Ministerio de Justicia ordenará la publicación en el Boletín Oficial del Estado de la convocatoria pública de candidatos.

Previa evaluación del mérito, capacidad, competencia e idoneidad de los candidatos, el Gobierno remitirá al Congreso de los Diputados una propuesta de Presidencia y Adjunto acompañada de un informe justificativo que, tras la celebración de la preceptiva audiencia de los candidatos, deberá ser ratificada por la Comisión de Justicia en votación pública por mayoría de tres quintos de sus miembros en primera votación o, de no alcanzarse ésta, por mayoría absoluta en segunda votación, que se realizará inmediatamente después de la primera. En este último supuesto, los votos favorables deberán proceder de Diputados pertenecientes, al menos, a dos grupos parlamentarios diferentes.

4. La Presidencia y el Adjunto de la Agencia Española de Protección de Datos serán nombrados por el Consejo de Ministros mediante real decreto.

5. El mandato de la Presidencia y del Adjunto de la Agencia Española de Protección de Datos tiene una duración de cinco años y puede ser renovado para otro período de igual duración.

La Presidencia y el Adjunto solo cesarán antes de la expiración de su mandato, a petición propia o por separación acordada por el Consejo de Ministros, por:



- a) Incumplimiento grave de sus obligaciones,
- b) incapacidad sobrevenida para el ejercicio de su función,
- c) incompatibilidad, o
- d) condena firme por delito doloso.

En los supuestos previstos en las letras a), b) y c) será necesaria la ratificación de la separación por las mayorías parlamentarias previstas en el apartado 3 de este artículo.

6. Los actos y disposiciones dictados por la Presidencia de la Agencia Española de Protección de Datos ponen fin a la vía administrativa, siendo recurribles, directamente, ante la Sala de lo Contencioso-administrativo de la Audiencia Nacional.

**Artículo 49.** *Consejo Consultivo de la Agencia Española de Protección de Datos.*

1. La Presidencia de la Agencia Española de Protección de Datos estará asesorada por un Consejo Consultivo compuesto por los siguientes miembros:

- a) Un Diputado, propuesto por el Congreso de los Diputados.
- b) Un Senador, propuesto por el Senado.
- c) Un representante designado por el Consejo General del Poder Judicial.
- d) Un representante de la Administración General del Estado con experiencia en la materia, propuesto por el Ministro de Justicia.
- e) Un representante de cada Comunidad Autónoma que haya creado una Autoridad de protección de datos en su ámbito territorial, propuesto de acuerdo con lo que establezca la respectiva Comunidad Autónoma.
- f) Un experto propuesto por la Federación Española de Municipios y Provincias.
- g) Un experto propuesto por el Consejo de Consumidores y Usuarios.
- h) Dos expertos propuestos por las Organizaciones Empresariales.
- i) Un representante de los profesionales de la protección de datos y de la privacidad, propuesto por la asociación de ámbito estatal con mayor número de asociados.
- j) Un representante de los organismos o entidades de supervisión y resolución extrajudicial de conflictos previstos en el Capítulo IV del Título V, propuesto por el Ministro de Justicia.
- k) Un experto, propuesto por la Conferencia de Rectores de las Universidades Españolas.
- l) Un representante de las organizaciones que agrupan a los Consejos Generales, Superiores y Colegios Profesionales de ámbito estatal de las diferentes profesiones colegiadas, propuesto por el Ministro de Justicia.
- m) Un representante de los profesionales de la seguridad de la información, propuesto por la asociación de ámbito estatal con mayor número de asociados.
- n) Un experto en transparencia y acceso a la información pública propuesto por el Consejo de Transparencia y Buen Gobierno.
- ñ) Dos expertos propuestos por las organizaciones sindicales más representativas.

2. A los efectos del apartado anterior, la condición de experto requerirá acreditar conocimientos especializados en el Derecho y la práctica en materia de protección de datos mediante el ejercicio profesional o académico.

3. Los miembros del Consejo Consultivo serán nombrados por orden del Ministro de Justicia, publicada en el Boletín Oficial del Estado.

4. El Consejo Consultivo se reunirá cuando así lo disponga la Presidencia de la Agencia Española de Protección de Datos y, en todo caso, una vez al semestre.

5. Las decisiones tomadas por el Consejo Consultivo no tendrán en ningún caso carácter vinculante.

6. En todo lo no previsto por esta ley orgánica, el régimen, competencias y funcionamiento del Consejo Consultivo serán los establecidos en el Estatuto Orgánico de la Agencia Española de Protección de Datos.

**Artículo 50.** *Publicidad.*

La Agencia Española de Protección de Datos publicará las resoluciones de su Presidencia que declaren haber lugar o no a la atención de los derechos reconocidos en los

artículos 15 a 22 del Reglamento (UE) 2016/679, las que pongan fin a los procedimientos sancionadores y a los procedimientos de apercibimiento, las que archiven las actuaciones previas de investigación, las dictadas respecto de las entidades a que se refiere el artículo 77.1 de esta ley orgánica, las que impongan medidas cautelares y las demás que disponga su Estatuto.

### **Sección 2.<sup>a</sup> Potestades de investigación y planes de auditoría preventiva**

#### **Artículo 51. *Ámbito y personal competente.***

1. La Agencia Española de Protección de Datos desarrollará su actividad de investigación a través de las actuaciones previstas en el Título VIII y de los planes de auditoría preventivos.

2. La actividad de investigación se llevará a cabo por los funcionarios de la Agencia Española de Protección de Datos o por funcionarios ajenos a ella habilitados expresamente por su Presidencia.

3. En los casos de actuaciones conjuntas de investigación conforme a lo dispuesto en el artículo 62 del Reglamento (UE) 2016/679, el personal de las autoridades de control de otros Estados Miembros de Unión Europea que colabore con la Agencia Española de Protección de Datos ejercerá sus facultades con arreglo a lo previsto en la presente ley orgánica y bajo la orientación y en presencia del personal de esta.

4. Los funcionarios que desarrollen actividades de investigación tendrán la consideración de agentes de la autoridad en el ejercicio de sus funciones, y estarán obligados a guardar secreto sobre las informaciones que conozcan con ocasión de dicho ejercicio, incluso después de haber cesado en él.

#### **Artículo 52. *Deber de colaboración.***

1. Las Administraciones Públicas, incluidas las tributarias y de la Seguridad Social, y los particulares estarán obligados a proporcionar a la Agencia Española de Protección de Datos los datos, informes, antecedentes y justificantes necesarios para llevar a cabo su actividad de investigación.

Cuando la información contenga datos personales la comunicación de dichos datos estará amparada por lo dispuesto en el artículo 6.1 c) del Reglamento (UE) 2016/679.

2. En el marco de las actuaciones previas de investigación, cuando no haya podido realizar la identificación por otros medios, la Agencia Española de Protección de Datos podrá recabar de las Administraciones Públicas, incluidas las tributarias y de la Seguridad Social, las informaciones y datos que resulten imprescindibles con la exclusiva finalidad de lograr la identificación de los responsables de las conductas que pudieran ser constitutivas de infracción del Reglamento (UE) 2016/679 y de la presente ley orgánica.

En el supuesto de las Administraciones tributarias y de la Seguridad Social, la información se limitará a la que resulte necesaria para poder identificar inequívocamente contra quién debe dirigirse la actuación de la Agencia Española de Protección de Datos en los supuestos de creación de entramados societarios que dificultasen el conocimiento directo del presunto responsable de la conducta contraria al Reglamento (UE) 2016/679 y a la presente ley orgánica.

3. Cuando no haya podido realizar la identificación por otros medios, la Agencia Española de Protección de Datos podrá recabar de los operadores que presten servicios de comunicaciones electrónicas disponibles al público y de los prestadores de servicios de la sociedad de la información los datos que obren en su poder y que resulten imprescindibles para la identificación del presunto responsable de la conducta contraria al Reglamento (UE) 2016/679 y a la presente ley orgánica cuando se hubiere llevado a cabo mediante la utilización de un servicio de la sociedad de la información o la realización de una comunicación electrónica. A tales efectos, los datos que la Agencia Española de Protección de Datos podrá recabar al amparo de este apartado son los siguientes:

a) Cuando la conducta se hubiera realizado mediante la utilización de un servicio de telefonía fija o móvil:

1.º El número de teléfono de origen de la llamada en caso de que el mismo se hubiese ocultado.

2.º El nombre, número de documento identificativo y dirección del abonado o usuario registrado al que corresponda ese número de teléfono.

3.º La mera confirmación de que se ha realizado una llamada específica entre dos números en una determinada fecha y hora.

b) Cuando la conducta se hubiera realizado mediante la utilización de un servicio de la sociedad de la información:

1.º La identificación de la dirección de protocolo de Internet desde la que se hubiera llevado a cabo la conducta y la fecha y hora de su realización.

2.º Si la conducta se hubiese llevado a cabo mediante correo electrónico, la identificación de la dirección de protocolo de Internet desde la que se creó la cuenta de correo y la fecha y hora en que la misma fue creada.

3.º El nombre, número de documento identificativo y dirección del abonado o del usuario registrado al que se le hubiera asignado la dirección de Protocolo de Internet a la que se refieren los dos párrafos anteriores.

Estos datos deberán ser cedidos, previo requerimiento motivado de la Agencia Española de Protección de Datos, exclusivamente en el marco de actuaciones de investigación iniciadas como consecuencia de una denuncia presentada por un afectado respecto de una conducta de una persona jurídica o respecto a la utilización de sistemas que permitan la divulgación sin restricciones de datos personales. En el resto de los supuestos la cesión de estos datos requerirá la previa obtención de autorización judicial otorgada conforme a las normas procesales cuando resultara exigible.

Quedan excluidos de lo previsto en este apartado los datos de tráfico que los operadores estuviesen tratando con la exclusiva finalidad de dar cumplimiento a las obligaciones previstas en la Ley 25/2007, de 18 de octubre, de conservación de datos relativos a las comunicaciones electrónicas y a las redes públicas de comunicaciones, cuya cesión solamente podrá tener lugar de acuerdo con lo dispuesto en ella, previa autorización judicial solicitada por alguno de los agentes facultados a los que se refiere el artículo 6 de dicha ley.

#### **Artículo 53.** *Alcance de la actividad de investigación.*

1. Quienes desarrollen la actividad de investigación podrán recabar las informaciones precisas para el cumplimiento de sus funciones, realizar inspecciones, requerir la exhibición o el envío de los documentos y datos necesarios, examinarlos en el lugar en que se encuentren depositados o en donde se lleven a cabo los tratamientos, obtener copia de ellos, inspeccionar los equipos físicos y lógicos y requerir la ejecución de tratamientos y programas o procedimientos de gestión y soporte del tratamiento sujetos a investigación.

2. Cuando fuese necesario el acceso por el personal que desarrolla la actividad de investigación al domicilio constitucionalmente protegido del inspeccionado, será preciso contar con su consentimiento o haber obtenido la correspondiente autorización judicial.

3. Cuando se trate de órganos judiciales u oficinas judiciales el ejercicio de las facultades de inspección se efectuará a través y por mediación del Consejo General del Poder Judicial.

#### **Artículo 53 bis.** *Actuaciones de investigación a través de sistemas digitales.*

Las actuaciones de investigación podrán realizarse a través de sistemas digitales que, mediante la videoconferencia u otro sistema similar, permitan la comunicación bidireccional y simultánea de imagen y sonido, la interacción visual, auditiva y verbal entre la Agencia Española de Protección de Datos y el inspeccionado. Además, deben garantizar la transmisión y recepción seguras de los documentos e información que se intercambien, y, en su caso, recoger las evidencias necesarias y el resultado de las actuaciones realizadas asegurando su autoría, autenticidad e integridad.

La utilización de estos sistemas se producirá cuando lo determine la Agencia y requerirá la conformidad del inspeccionado en relación con su uso y con la fecha y hora de su desarrollo.

**Artículo 54.** *Planes de auditoría.*

1. La Presidencia de la Agencia Española de Protección de Datos podrá acordar la realización de planes de auditoría preventiva, referidos a los tratamientos de un sector concreto de actividad. Tendrán por objeto el análisis del cumplimiento de las disposiciones del Reglamento (UE) 2016/679 y de la presente ley orgánica, a partir de la realización de actividades de investigación sobre entidades pertenecientes al sector inspeccionado o sobre los responsables objeto de la auditoría.

2. A resultas de los planes de auditoría, la Presidencia de la Agencia Española de Protección de Datos podrá dictar las directrices generales o específicas para un concreto responsable o encargado de los tratamientos precisas para asegurar la plena adaptación del sector o responsable al Reglamento (UE) 2016/679 y a la presente ley orgánica.

En la elaboración de dichas directrices la Presidencia de la Agencia Española de Protección de Datos podrá solicitar la colaboración de los organismos de supervisión de los códigos de conducta y de resolución extrajudicial de conflictos, si los hubiere.

3. Las directrices serán de obligado cumplimiento para el sector o responsable al que se refiera el plan de auditoría.

**Sección 3.ª Otras potestades de la Agencia Española de Protección de Datos**

**Artículo 55.** *Potestades de regulación. Circulares de la Agencia Española de Protección de Datos.*

1. La Presidencia de la Agencia Española de Protección de Datos podrá dictar disposiciones que fijen los criterios a que responderá la actuación de esta autoridad en la aplicación de lo dispuesto en el Reglamento (UE) 2016/679 y en la presente ley orgánica, que se denominarán «Circulares de la Agencia Española de Protección de Datos».

2. Su elaboración se sujetará al procedimiento establecido en el Estatuto de la Agencia Española de Protección de Datos, que deberá prever los informes técnicos y jurídicos que fueran necesarios y la audiencia a los interesados.

3. Las circulares serán obligatorias una vez publicadas en el Boletín Oficial del Estado.

**Artículo 56.** *Acción exterior.*

1. Corresponde a la Agencia Española de Protección de Datos la titularidad y el ejercicio de las funciones relacionadas con la acción exterior del Estado en materia de protección de datos.

Asimismo a las comunidades autónomas, a través de las autoridades autonómicas de protección de datos, les compete ejercitar las funciones como sujetos de la acción exterior en el marco de sus competencias de conformidad con lo dispuesto en la Ley 2/2014, de 25 de marzo, de la Acción y del Servicio Exterior del Estado, así como celebrar acuerdos internacionales administrativos en ejecución y concreción de un tratado internacional y acuerdos no normativos con los órganos análogos de otros sujetos de derecho internacional, no vinculantes jurídicamente para quienes los suscriben, sobre materias de su competencia en el marco de la Ley 25/2014, de 27 de noviembre, de Tratados y otros Acuerdos Internacionales.

2. La Agencia Española de Protección de Datos es el organismo competente para la protección de las personas físicas en lo relativo al tratamiento de datos personales derivado de la aplicación de cualquier Convenio Internacional en el que sea parte el Reino de España que atribuya a una autoridad nacional de control esa competencia y la representante común de las autoridades de Protección de Datos en el Comité Europeo de Protección de Datos, conforme a lo dispuesto en el artículo 68.4 del Reglamento (UE) 2016/679.

La Agencia Española de Protección de Datos informará a las autoridades autonómicas de protección de datos acerca de las decisiones adoptadas en el Comité Europeo de Protección de Datos y recabará su parecer cuando se trate de materias de su competencia.

3. Sin perjuicio de lo dispuesto en el apartado 1, la Agencia Española de Protección de Datos:

a) Participará en reuniones y foros internacionales de ámbito distinto al de la Unión Europea establecidos de común acuerdo por las autoridades de control independientes en materia de protección de datos.

b) Participará, como autoridad española, en las organizaciones internacionales competentes en materia de protección de datos, en los comités o grupos de trabajo, de estudio y de colaboración de organizaciones internacionales que traten materias que afecten al derecho fundamental a la protección de datos personales y en otros foros o grupos de trabajo internacionales, en el marco de la acción exterior del Estado.

c) Colaborará con autoridades, instituciones, organismos y Administraciones de otros Estados a fin de impulsar, promover y desarrollar el derecho fundamental a la protección de datos, en particular en el ámbito iberoamericano, pudiendo suscribir acuerdos internacionales administrativos y no normativos en la materia.

## CAPÍTULO II

### **Autoridades autonómicas de protección de datos**

#### ***Sección 1.ª Disposiciones generales***

##### **Artículo 57.** *Autoridades autonómicas de protección de datos.*

1. Las autoridades autonómicas de protección de datos personales podrán ejercer, las funciones y potestades establecidas en los artículos 57 y 58 del Reglamento (UE) 2016/679, de acuerdo con la normativa autonómica, cuando se refieran a:

a) Tratamientos de los que sean responsables las entidades integrantes del sector público de la correspondiente Comunidad Autónoma o de las Entidades Locales incluidas en su ámbito territorial o quienes presten servicios a través de cualquier forma de gestión directa o indirecta.

b) Tratamientos llevados a cabo por personas físicas o jurídicas para el ejercicio de las funciones públicas en materias que sean competencia de la correspondiente Administración Autonómica o Local.

c) Tratamientos que se encuentren expresamente previstos, en su caso, en los respectivos Estatutos de Autonomía.

2. Las autoridades autonómicas de protección de datos podrán dictar, en relación con los tratamientos sometidos a su competencia, circulares con el alcance y los efectos establecidos para la Agencia Española de Protección de Datos en el artículo 55 de esta ley orgánica.

##### **Artículo 58.** *Cooperación institucional.*

La Presidencia de la Agencia Española de Protección de Datos convocará, por iniciativa propia o cuando lo solicite otra autoridad, a las autoridades autonómicas de protección de datos para contribuir a la aplicación coherente del Reglamento (UE) 2016/679 y de la presente ley orgánica. En todo caso, se celebrarán reuniones semestrales de cooperación.

La Presidencia de la Agencia Española de Protección de Datos y las autoridades autonómicas de protección de datos podrán solicitar y deberán intercambiarse mutuamente la información necesaria para el cumplimiento de sus funciones y, en particular, la relativa a la actividad del Comité Europeo de Protección de Datos. Asimismo, podrán constituir grupos de trabajo para tratar asuntos específicos de interés común.

##### **Artículo 59.** *Tratamientos contrarios al Reglamento (UE) 2016/679.*

Cuando la Presidencia de la Agencia Española de Protección de Datos considere que un tratamiento llevado a cabo en materias que fueran competencia de las autoridades autonómicas de protección de datos vulnera el Reglamento (UE) 2016/679 podrá requerirlas a que adopten, en el plazo de un mes, las medidas necesarias para su cesación.

Si la autoridad autonómica no atendiere en plazo el requerimiento o las medidas adoptadas no supusiesen la cesación en el tratamiento ilícito, la Agencia Española de



Protección de Datos podrá ejercer las acciones que procedan ante la jurisdicción contencioso-administrativa.

**Sección 2.<sup>a</sup> Coordinación en el marco de los procedimientos establecidos en el Reglamento (UE) 2016/679**

**Artículo 60.** *Coordinación en caso de emisión de dictamen por el Comité Europeo de Protección de Datos.*

Se practicarán por conducto de la Agencia Española de Protección de Datos todas las comunicaciones entre el Comité Europeo de Protección de Datos y las autoridades autonómicas de protección de datos cuando éstas, como autoridades competentes, deban someter su proyecto de decisión al citado comité o le soliciten el examen de un asunto en virtud de lo establecido en los apartados 1 y 2 del artículo 64 del Reglamento (UE) 2016/679.

En estos casos, la Agencia Española de Protección de Datos será asistida por un representante de la Autoridad autonómica en su intervención ante el Comité.

**Artículo 61.** *Intervención en caso de tratamientos transfronterizos.*

1. Las autoridades autonómicas de protección de datos ostentarán la condición de autoridad de control principal o interesada en el procedimiento establecido por el artículo 60 del Reglamento (UE) 2016/679 cuando se refiera a un tratamiento previsto en el artículo 57 de esta ley orgánica que se llevara a cabo por un responsable o encargado del tratamiento de los previstos en el artículo 56 del Reglamento (UE) 2016/679, salvo que desarrollase significativamente tratamientos de la misma naturaleza en el resto del territorio español.

2. Corresponderá en estos casos a las autoridades autonómicas intervenir en los procedimientos establecidos en el artículo 60 del Reglamento (UE) 2016/679, informando a la Agencia Española de Protección de Datos sobre su desarrollo en los supuestos en que deba aplicarse el mecanismo de coherencia.

**Artículo 62.** *Coordinación en caso de resolución de conflictos por el Comité Europeo de Protección de Datos.*

1. Se practicarán por conducto de la Agencia Española de Protección de Datos todas las comunicaciones entre el Comité Europeo de Protección de Datos y las autoridades autonómicas de protección de datos cuando estas, como autoridades principales, deban solicitar del citado Comité la emisión de una decisión vinculante según lo previsto en el artículo 65 del Reglamento (UE) 2016/679.

2. Las autoridades autonómicas de protección de datos que tengan la condición de autoridad interesada no principal en un procedimiento de los previstos en el artículo 65 del Reglamento (UE) 2016/679 informarán a la Agencia Española de Protección de Datos cuando el asunto sea remitido al Comité Europeo de Protección de Datos, facilitándole la documentación e información necesarias para su tramitación.

La Agencia Española de Protección de Datos será asistida por un representante de la autoridad autonómica interesada en su intervención ante el mencionado comité.

## TÍTULO VIII

### Procedimientos en caso de posible vulneración de la normativa de protección de datos

**Artículo 63.** *Régimen jurídico.*

1. Las disposiciones de este Título serán de aplicación a los procedimientos tramitados por la Agencia Española de Protección de Datos en los supuestos en los que un afectado reclame que no ha sido atendida su solicitud de ejercicio de los derechos reconocidos en los artículos 15 a 22 del Reglamento (UE) 2016/679, así como en los que aquella investigue la existencia de una posible infracción de lo dispuesto en el mencionado reglamento y en la presente ley orgánica.



2. Los procedimientos tramitados por la Agencia Española de Protección de Datos se regirán por lo dispuesto en el Reglamento (UE) 2016/679, en la presente ley orgánica, por las disposiciones reglamentarias dictadas en su desarrollo y, en cuanto no las contradigan, con carácter subsidiario, por las normas generales sobre los procedimientos administrativos.

3. El Gobierno regulará por real decreto los procedimientos que tramite la Agencia Española de Protección de Datos al amparo de este Título, asegurando en todo caso los derechos de defensa y audiencia de los interesados.

**Artículo 64.** *Forma de iniciación del procedimiento y duración.*

1. Cuando el procedimiento se refiera exclusivamente a la falta de atención de una solicitud de ejercicio de los derechos establecidos en los artículos 15 a 22 del Reglamento (UE) 2016/679 del Parlamento Europeo y del Consejo, de 27 de abril de 2016, se iniciará por acuerdo de admisión a trámite, que se adoptará conforme a lo establecido en el artículo 65 de esta ley orgánica.

En este caso el plazo para resolver el procedimiento será de seis meses a contar desde la fecha en que hubiera sido notificado al reclamante el acuerdo de admisión a trámite. Transcurrido ese plazo, el interesado podrá considerar estimada su reclamación.

2. Cuando el procedimiento tenga por objeto la determinación de la posible existencia de una infracción de lo dispuesto en el Reglamento (UE) 2016/679 del Parlamento Europeo y del Consejo, de 27 de abril de 2016, y en la presente ley orgánica, se iniciará mediante acuerdo de inicio, adoptado por propia iniciativa o como consecuencia de reclamación, que le será notificado al interesado.

Si el procedimiento se fundase en una reclamación formulada ante la Agencia Española de Protección de Datos, con carácter previo, esta decidirá sobre su admisión a trámite, conforme a lo dispuesto en el artículo 65 de esta ley orgánica.

Admitida a trámite la reclamación, así como en los supuestos en que la Agencia Española de Protección de Datos actúe por propia iniciativa, con carácter previo al acuerdo de inicio podrá existir una fase de actuaciones previas de investigación, que se regirá por lo previsto en el artículo 67 de esta ley orgánica.

El procedimiento tendrá una duración máxima de doce meses a contar desde la fecha del acuerdo de inicio. Transcurrido ese plazo se producirá su caducidad y, en consecuencia, el archivo de actuaciones.

3. Cuando así proceda en atención a la naturaleza de los hechos y teniendo debidamente en cuenta los criterios establecidos en el artículo 83.2 del Reglamento (UE) 2016/679 del Parlamento Europeo y del Consejo, de 27 de abril de 2016, la Agencia Española de Protección de Datos, previa audiencia al responsable o encargado del tratamiento, podrá dirigir un apercibimiento, así como ordenar al responsable o encargado del tratamiento que adopten las medidas correctivas encaminadas a poner fin al posible incumplimiento de la legislación de protección de datos de una determinada manera y dentro del plazo especificado.

El procedimiento tendrá una duración máxima de seis meses a contar desde la fecha del acuerdo de inicio. Transcurrido ese plazo se producirá su caducidad y, en consecuencia, el archivo de actuaciones.

Será de aplicación en este caso lo dispuesto en los párrafos segundo y tercero del apartado 2 de este artículo.

4. El procedimiento podrá también tramitarse como consecuencia de la comunicación a la Agencia Española de Protección de Datos por parte de la autoridad de control de otro Estado miembro de la Unión Europea de la reclamación formulada ante la misma, cuando la Agencia Española de Protección de Datos tuviese la condición de autoridad de control principal para la tramitación de un procedimiento conforme a lo dispuesto en los artículos 56 y 60 del Reglamento (UE) 2016/679 del Parlamento Europeo y del Consejo, de 27 de abril de 2016. Será en este caso de aplicación lo dispuesto en los apartados 1, 2 y 3 de este artículo.

5. Los plazos de tramitación establecidos en este artículo así como los de admisión a trámite regulados por el artículo 65.5 y de duración de las actuaciones previas de investigación previstos en el artículo 67.2, quedarán automáticamente suspendidos cuando deba recabarse información, consulta, solicitud de asistencia o pronunciamiento preceptivo de un órgano u organismo de la Unión Europea o de una o varias autoridades de control de

los Estados miembros conforme con lo establecido en el Reglamento (UE) 2016/679 del Parlamento Europeo y del Consejo, de 27 de abril de 2016, por el tiempo que medie entre la solicitud y la notificación del pronunciamiento a la Agencia Española de Protección de Datos.

6. El transcurso de los plazos de tramitación a los que se refiere el apartado anterior se podrá suspender, mediante resolución motivada, cuando resulte indispensable recabar información de un órgano jurisdiccional.

**Artículo 65.** *Admisión a trámite de las reclamaciones.*

1. Cuando se presentase ante la Agencia Española de Protección de Datos una reclamación, esta deberá evaluar su admisibilidad a trámite, de conformidad con las previsiones de este artículo.

2. La Agencia Española de Protección de Datos inadmitirá las reclamaciones presentadas cuando no versen sobre cuestiones de protección de datos personales, carezcan manifiestamente de fundamento, sean abusivas o no aporten indicios racionales de la existencia de una infracción.

3. Igualmente, la Agencia Española de Protección de Datos podrá inadmitir la reclamación cuando el responsable o encargado del tratamiento, previa advertencia formulada por la Agencia Española de Protección de Datos, hubiera adoptado las medidas correctivas encaminadas a poner fin al posible incumplimiento de la legislación de protección de datos y concurra alguna de las siguientes circunstancias:

a) Que no se haya causado perjuicio al afectado en el caso de las infracciones previstas en el artículo 74 de esta ley orgánica.

b) Que el derecho del afectado quede plenamente garantizado mediante la aplicación de las medidas.

4. Antes de resolver sobre la admisión a trámite de la reclamación, la Agencia Española de Protección de Datos podrá remitir la misma al delegado de protección de datos que hubiera, en su caso, designado el responsable o encargado del tratamiento, al organismo de supervisión establecido para la aplicación de los códigos de conducta o al organismo que asuma las funciones de resolución extrajudicial de conflictos a los efectos previstos en los artículos 37 y 38.2 de esta ley orgánica.

La Agencia Española de Protección de Datos podrá igualmente remitir la reclamación al responsable o encargado del tratamiento cuando no se hubiera designado un delegado de protección de datos ni estuviera adherido a mecanismos de resolución extrajudicial de conflictos, en cuyo caso el responsable o encargado deberá dar respuesta a la reclamación en el plazo de un mes.

Si como consecuencia de dichas actuaciones de remisión, el responsable o encargado del tratamiento demuestra haber adoptado medidas para el cumplimiento de la normativa aplicable, la Agencia Española de Protección de Datos podrá inadmitir a trámite la reclamación.

5. La decisión sobre la admisión o inadmisión a trámite, así como la que determine, en su caso, la remisión de la reclamación a la autoridad de control principal que se estime competente, deberá notificarse al reclamante en el plazo de tres meses. Si transcurrido este plazo no se produjera dicha notificación, se entenderá que prosigue la tramitación de la reclamación con arreglo a lo dispuesto en este título a partir de la fecha en que se cumpliesen tres meses desde que la reclamación tuvo entrada en la Agencia Española de Protección de Datos, sin perjuicio de la facultad de la Agencia de archivar posteriormente y de forma expresa la reclamación.

En el supuesto de que la Agencia Española de Protección de Datos actúe como consecuencia de la comunicación que le hubiera sido remitida por la autoridad de control de otro Estado miembro de la Unión Europea, conforme al artículo 64.4 de esta ley orgánica, el cómputo del plazo señalado en el párrafo anterior se iniciará una vez que se reciba en la Agencia toda la documentación necesaria para su tramitación.

Cuando los hechos de una reclamación relativa a la posible existencia en el ámbito competencial de la Agencia, guarden identidad sustancial con los que sean objeto de unas actuaciones previas de investigación o de un procedimiento sancionador ya iniciado, en la notificación de la decisión de admisión a trámite se podrá indicar el número de expediente

correspondiente a las actuaciones previas o al procedimiento correspondiente, así como de la dirección web en la que se publicará la resolución que ponga fin al mismo, a efectos de que el reclamante pueda conocer el curso y resultado de la investigación.

6. Tras la admisión a trámite, si el responsable o encargado del tratamiento demuestran haber adoptado medidas para el cumplimiento de la normativa aplicable, la Agencia Española de Protección de Datos podrá resolver el archivo de la reclamación, cuando en el caso concreto concurren circunstancias que aconsejen la adopción de otras soluciones más moderadas o alternativas a la acción correctiva, siempre que no se hayan iniciado actuaciones previas de investigación o alguno de los procedimientos regulados en esta ley orgánica.

**Artículo 66.** *Determinación del alcance territorial.*

1. Salvo en los supuestos a los que se refiere el artículo 64.4 de esta ley orgánica, la Agencia Española de Protección de Datos deberá, con carácter previo a la realización de cualquier otra actuación, incluida la admisión a trámite de una reclamación o el comienzo de actuaciones previas de investigación, examinar su competencia y determinar el carácter nacional o transfronterizo, en cualquiera de sus modalidades, del procedimiento a seguir.

2. Si la Agencia Española de Protección de Datos considera que no tiene la condición de autoridad de control principal para la tramitación del procedimiento remitirá, sin más trámite, la reclamación formulada a la autoridad de control principal que considere competente, a fin de que por la misma se le dé el curso oportuno. La Agencia Española de Protección de Datos notificará esta circunstancia a quien, en su caso, hubiera formulado la reclamación.

El acuerdo por el que se resuelva la remisión a la que se refiere el párrafo anterior implicará el archivo provisional del procedimiento, sin perjuicio de que por la Agencia Española de Protección de Datos se dicte, en caso de que así proceda, la resolución a la que se refiere el apartado 8 del artículo 60 del Reglamento (UE) 2016/679.

**Artículo 67.** *Actuaciones previas de investigación.*

1. Antes de la adopción del acuerdo de inicio de procedimiento, y una vez admitida a trámite la reclamación si la hubiese, la Agencia Española de Protección de Datos podrá llevar a cabo actuaciones previas de investigación a fin de lograr una mejor determinación de los hechos y las circunstancias que justifican la tramitación del procedimiento.

La Agencia Española de Protección de Datos actuará en todo caso cuando sea precisa la investigación de tratamientos que impliquen un tráfico masivo de datos personales.

2. Las actuaciones previas de investigación se someterán a lo dispuesto en la sección 2.<sup>a</sup> del capítulo I del título VII de esta ley orgánica y no podrán tener una duración superior a dieciocho meses a contar desde la fecha del acuerdo de admisión a trámite o de la fecha del acuerdo por el que se decida su iniciación cuando la Agencia Española de Protección de Datos actúe por propia iniciativa.

**Artículo 68.** *Acuerdo de inicio del procedimiento para el ejercicio de la potestad sancionadora.*

1. Concluidas, en su caso, las actuaciones a las que se refiere el artículo anterior, corresponderá a la Presidencia de la Agencia Española de Protección de Datos, cuando así proceda, dictar acuerdo de inicio de procedimiento para el ejercicio de la potestad sancionadora, en que se concretarán los hechos, la identificación de la persona o entidad contra la que se dirija el procedimiento, la infracción que hubiera podido cometerse y su posible sanción.

2. Cuando la Agencia Española de Protección de Datos ostente la condición de autoridad de control principal y deba seguirse el procedimiento previsto en el artículo 60 del Reglamento (UE) 2016/679, el proyecto de acuerdo de inicio de procedimiento sancionador se someterá a lo dispuesto en el mismo.

**Artículo 69.** *Medidas provisionales y de garantía de los derechos.*

1. Durante la realización de las actuaciones previas de investigación o iniciado un procedimiento para el ejercicio de la potestad sancionadora, la Agencia Española de

Protección de Datos podrá acordar motivadamente las medidas provisionales necesarias y proporcionadas para salvaguardar el derecho fundamental a la protección de datos y, en especial, las previstas en el artículo 66.1 del Reglamento (UE) 2016/679, el bloqueo cautelar de los datos y la obligación inmediata de atender el derecho solicitado.

2. En los casos en que la Agencia Española de Protección de Datos considere que la continuación del tratamiento de los datos personales, su comunicación o transferencia internacional comportara un menoscabo grave del derecho a la protección de datos personales, podrá ordenar a los responsables o encargados de los tratamientos el bloqueo de los datos y la cesación de su tratamiento y, en caso de incumplirse por estos dichos mandatos, proceder a su inmovilización.

3. Cuando se hubiese presentado ante la Agencia Española de Protección de Datos una reclamación que se refiriese, entre otras cuestiones, a la falta de atención en plazo de los derechos establecidos en los artículos 15 a 22 del Reglamento (UE) 2016/679, la Agencia Española de Protección de Datos podrá acordar en cualquier momento, incluso con anterioridad a la iniciación del procedimiento para el ejercicio de la potestad sancionadora, mediante resolución motivada y previa audiencia del responsable del tratamiento, la obligación de atender el derecho solicitado, prosiguiéndose el procedimiento en cuanto al resto de las cuestiones objeto de la reclamación.

## TÍTULO IX

### Régimen sancionador

#### **Artículo 70.** *Sujetos responsables.*

1. Están sujetos al régimen sancionador establecido en el Reglamento (UE) 2016/679 y en la presente ley orgánica:

- a) Los responsables de los tratamientos.
- b) Los encargados de los tratamientos.
- c) Los representantes de los responsables o encargados de los tratamientos no establecidos en el territorio de la Unión Europea.
- d) Las entidades de certificación.
- e) Las entidades acreditadas de supervisión de los códigos de conducta.

2. No será de aplicación al delegado de protección de datos el régimen sancionador establecido en este Título.

#### **Artículo 71.** *Infracciones.*

Constituyen infracciones los actos y conductas a las que se refieren los apartados 4, 5 y 6 del artículo 83 del Reglamento (UE) 2016/679, así como las que resulten contrarias a la presente ley orgánica.

#### **Artículo 72.** *Infracciones consideradas muy graves.*

1. En función de lo que establece el artículo 83.5 del Reglamento (UE) 2016/679 se consideran muy graves y prescribirán a los tres años las infracciones que supongan una vulneración sustancial de los artículos mencionados en aquel y, en particular, las siguientes:

- a) El tratamiento de datos personales vulnerando los principios y garantías establecidos en el artículo 5 del Reglamento (UE) 2016/679.
- b) El tratamiento de datos personales sin que concurra alguna de las condiciones de licitud del tratamiento establecidas en el artículo 6 del Reglamento (UE) 2016/679.
- c) El incumplimiento de los requisitos exigidos por el artículo 7 del Reglamento (UE) 2016/679 para la validez del consentimiento.
- d) La utilización de los datos para una finalidad que no sea compatible con la finalidad para la cual fueron recogidos, sin contar con el consentimiento del afectado o con una base legal para ello.

e) El tratamiento de datos personales de las categorías a las que se refiere el artículo 9 del Reglamento (UE) 2016/679, sin que concurra alguna de las circunstancias previstas en dicho precepto y en el artículo 9 de esta ley orgánica.

f) El tratamiento de datos personales relativos a condenas e infracciones penales o medidas de seguridad conexas fuera de los supuestos permitidos por el artículo 10 del Reglamento (UE) 2016/679 y en el artículo 10 de esta ley orgánica.

g) El tratamiento de datos personales relacionados con infracciones y sanciones administrativas fuera de los supuestos permitidos por el artículo 27 de esta ley orgánica.

h) La omisión del deber de informar al afectado acerca del tratamiento de sus datos personales conforme a lo dispuesto en los artículos 13 y 14 del Reglamento (UE) 2016/679 y 12 de esta ley orgánica.

i) La vulneración del deber de confidencialidad establecido en el artículo 5 de esta ley orgánica.

j) La exigencia del pago de un canon para facilitar al afectado la información a la que se refieren los artículos 13 y 14 del Reglamento (UE) 2016/679 o por atender las solicitudes de ejercicio de derechos de los afectados previstos en los artículos 15 a 22 del Reglamento (UE) 2016/679, fuera de los supuestos establecidos en su artículo 12.5.

k) El impedimento o la obstaculización o la no atención reiterada del ejercicio de los derechos establecidos en los artículos 15 a 22 del Reglamento (UE) 2016/679.

l) La transferencia internacional de datos personales a un destinatario que se encuentre en un tercer país o a una organización internacional, cuando no concurren las garantías, requisitos o excepciones establecidos en los artículos 44 a 49 del Reglamento (UE) 2016/679.

m) El incumplimiento de las resoluciones dictadas por la autoridad de protección de datos competente en ejercicio de los poderes que le confiere el artículo 58.2 del Reglamento (UE) 2016/679.

n) El incumplimiento de la obligación de bloqueo de los datos establecida en el artículo 32 de esta ley orgánica cuando la misma sea exigible.

ñ) No facilitar el acceso del personal de la autoridad de protección de datos competente a los datos personales, información, locales, equipos y medios de tratamiento que sean requeridos por la autoridad de protección de datos para el ejercicio de sus poderes de investigación.

o) La resistencia u obstrucción del ejercicio de la función inspectora por la autoridad de protección de datos competente.

p) La reversión deliberada de un procedimiento de anonimización a fin de permitir la reidentificación de los afectados.

2. Tendrán la misma consideración y también prescribirán a los tres años las infracciones a las que se refiere el artículo 83.6 del Reglamento (UE) 2016/679.

### **Artículo 73.** *Infracciones consideradas graves.*

En función de lo que establece el artículo 83.4 del Reglamento (UE) 2016/679 se consideran graves y prescribirán a los dos años las infracciones que supongan una vulneración sustancial de los artículos mencionados en aquel y, en particular, las siguientes:

a) El tratamiento de datos personales de un menor de edad sin recabar su consentimiento, cuando tenga capacidad para ello, o el del titular de su patria potestad o tutela, conforme al artículo 8 del Reglamento (UE) 2016/679.

b) No acreditar la realización de esfuerzos razonables para verificar la validez del consentimiento prestado por un menor de edad o por el titular de su patria potestad o tutela sobre el mismo, conforme a lo requerido por el artículo 8.2 del Reglamento (UE) 2016/679.

c) El impedimento o la obstaculización o la no atención reiterada de los derechos de acceso, rectificación, supresión, limitación del tratamiento o a la portabilidad de los datos en tratamientos en los que no se requiere la identificación del afectado, cuando este, para el ejercicio de esos derechos, haya facilitado información adicional que permita su identificación.

d) La falta de adopción de aquellas medidas técnicas y organizativas que resulten apropiadas para aplicar de forma efectiva los principios de protección de datos desde el



diseño, así como la no integración de las garantías necesarias en el tratamiento, en los términos exigidos por el artículo 25 del Reglamento (UE) 2016/679.

e) La falta de adopción de las medidas técnicas y organizativas apropiadas para garantizar que, por defecto, solo se tratarán los datos personales necesarios para cada uno de los fines específicos del tratamiento, conforme a lo exigido por el artículo 25.2 del Reglamento (UE) 2016/679.

f) La falta de adopción de aquellas medidas técnicas y organizativas que resulten apropiadas para garantizar un nivel de seguridad adecuado al riesgo del tratamiento, en los términos exigidos por el artículo 32.1 del Reglamento (UE) 2016/679.

g) El quebrantamiento, como consecuencia de la falta de la debida diligencia, de las medidas técnicas y organizativas que se hubiesen implantado conforme a lo exigido por el artículo 32.1 del Reglamento (UE) 2016/679.

h) El incumplimiento de la obligación de designar un representante del responsable o encargado del tratamiento no establecido en el territorio de la Unión Europea, conforme a lo previsto en el artículo 27 del Reglamento (UE) 2016/679.

i) La falta de atención por el representante en la Unión del responsable o del encargado del tratamiento de las solicitudes efectuadas por la autoridad de protección de datos o por los afectados.

j) La contratación por el responsable del tratamiento de un encargado de tratamiento que no ofrezca las garantías suficientes para aplicar las medidas técnicas y organizativas apropiadas conforme a lo establecido en el Capítulo IV del Reglamento (UE) 2016/679.

k) Encargar el tratamiento de datos a un tercero sin la previa formalización de un contrato u otro acto jurídico escrito con el contenido exigido por el artículo 28.3 del Reglamento (UE) 2016/679.

l) La contratación por un encargado del tratamiento de otros encargados sin contar con la autorización previa del responsable, o sin haberle informado sobre los cambios producidos en la subcontratación cuando fueran legalmente exigibles.

m) La infracción por un encargado del tratamiento de lo dispuesto en el Reglamento (UE) 2016/679 y en la presente ley orgánica, al determinar los fines y los medios del tratamiento, conforme a lo dispuesto en el artículo 28.10 del citado reglamento.

n) No disponer del registro de actividades de tratamiento establecido en el artículo 30 del Reglamento (UE) 2016/679.

ñ) No poner a disposición de la autoridad de protección de datos que lo haya solicitado, el registro de actividades de tratamiento, conforme al apartado 4 del artículo 30 del Reglamento (UE) 2016/679.

o) No cooperar con las autoridades de control en el desempeño de sus funciones en los supuestos no previstos en el artículo 72 de esta ley orgánica.

p) El tratamiento de datos personales sin llevar a cabo una previa valoración de los elementos mencionados en el artículo 28 de esta ley orgánica.

q) El incumplimiento del deber del encargado del tratamiento de notificar al responsable del tratamiento las violaciones de seguridad de las que tuviera conocimiento.

r) El incumplimiento del deber de notificación a la autoridad de protección de datos de una violación de seguridad de los datos personales de conformidad con lo previsto en el artículo 33 del Reglamento (UE) 2016/679.

s) El incumplimiento del deber de comunicación al afectado de una violación de la seguridad de los datos de conformidad con lo previsto en el artículo 34 del Reglamento (UE) 2016/679 si el responsable del tratamiento hubiera sido requerido por la autoridad de protección de datos para llevar a cabo dicha notificación.

t) El tratamiento de datos personales sin haber llevado a cabo la evaluación del impacto de las operaciones de tratamiento en la protección de datos personales en los supuestos en que la misma sea exigible.

u) El tratamiento de datos personales sin haber consultado previamente a la autoridad de protección de datos en los casos en que dicha consulta resulta preceptiva conforme al artículo 36 del Reglamento (UE) 2016/679 o cuando la ley establezca la obligación de llevar a cabo esa consulta.



v) El incumplimiento de la obligación de designar un delegado de protección de datos cuando sea exigible su nombramiento de acuerdo con el artículo 37 del Reglamento (UE) 2016/679 y el artículo 34 de esta ley orgánica.

w) No posibilitar la efectiva participación del delegado de protección de datos en todas las cuestiones relativas a la protección de datos personales, no respaldarlo o interferir en el desempeño de sus funciones.

x) La utilización de un sello o certificación en materia de protección de datos que no haya sido otorgado por una entidad de certificación debidamente acreditada o en caso de que la vigencia del mismo hubiera expirado.

y) Obtener la acreditación como organismo de certificación presentando información inexacta sobre el cumplimiento de los requisitos exigidos por el artículo 43 del Reglamento (UE) 2016/679.

z) El desempeño de funciones que el Reglamento (UE) 2016/679 reserva a los organismos de certificación, sin haber sido debidamente acreditado conforme a lo establecido en el artículo 39 de esta ley orgánica.

aa) El incumplimiento por parte de un organismo de certificación de los principios y deberes a los que está sometido según lo previsto en los artículos 42 y 43 de Reglamento (UE) 2016/679.

ab) El desempeño de funciones que el artículo 41 del Reglamento (UE) 2016/679 reserva a los organismos de supervisión de códigos de conducta sin haber sido previamente acreditado por la autoridad de protección de datos competente.

ac) La falta de adopción por parte de los organismos acreditados de supervisión de un código de conducta de las medidas que resulten oportunas en caso que se hubiera producido una infracción del código, conforme exige el artículo 41.4 del Reglamento (UE) 2016/679.

#### **Artículo 74. Infracciones consideradas leves.**

Se consideran leves y prescribirán al año las restantes infracciones de carácter meramente formal de los artículos mencionados en los apartados 4 y 5 del artículo 83 del Reglamento (UE) 2016/679 y, en particular, las siguientes:

a) El incumplimiento del principio de transparencia de la información o el derecho de información del afectado por no facilitar toda la información exigida por los artículos 13 y 14 del Reglamento (UE) 2016/679.

b) La exigencia del pago de un canon para facilitar al afectado la información exigida por los artículos 13 y 14 del Reglamento (UE) 2016/679 o por atender las solicitudes de ejercicio de derechos de los afectados previstos en los artículos 15 a 22 del Reglamento (UE) 2016/679, cuando así lo permita su artículo 12.5, si su cuantía excediese el importe de los costes afrontados para facilitar la información o realizar la actuación solicitada.

c) No atender las solicitudes de ejercicio de los derechos establecidos en los artículos 15 a 22 del Reglamento (UE) 2016/679, salvo que resultase de aplicación lo dispuesto en el artículo 72.1.k) de esta ley orgánica.

d) No atender los derechos de acceso, rectificación, supresión, limitación del tratamiento o a la portabilidad de los datos en tratamientos en los que no se requiere la identificación del afectado, cuando este, para el ejercicio de esos derechos, haya facilitado información adicional que permita su identificación, salvo que resultase de aplicación lo dispuesto en el artículo 73 c) de esta ley orgánica.

e) El incumplimiento de la obligación de notificación relativa a la rectificación o supresión de datos personales o la limitación del tratamiento exigida por el artículo 19 del Reglamento (UE) 2016/679.

f) El incumplimiento de la obligación de informar al afectado, cuando así lo haya solicitado, de los destinatarios a los que se hayan comunicado los datos personales rectificadas, suprimidos o respecto de los que se ha limitado el tratamiento.

g) El incumplimiento de la obligación de suprimir los datos referidos a una persona fallecida cuando ello fuera exigible conforme al artículo 3 de esta ley orgánica.

h) La falta de formalización por los corresponsables del tratamiento del acuerdo que determine las obligaciones, funciones y responsabilidades respectivas con respecto al

tratamiento de datos personales y sus relaciones con los afectados al que se refiere el artículo 26 del Reglamento (UE) 2016/679 o la inexactitud en la determinación de las mismas.

i) No poner a disposición de los afectados los aspectos esenciales del acuerdo formalizado entre los corresponsables del tratamiento, conforme exige el artículo 26.2 del Reglamento (UE) 2016/679.

j) La falta del cumplimiento de la obligación del encargado del tratamiento de informar al responsable del tratamiento acerca de la posible infracción por una instrucción recibida de este de las disposiciones del Reglamento (UE) 2016/679 o de esta ley orgánica, conforme a lo exigido por el artículo 28.3 del citado reglamento.

k) El incumplimiento por el encargado de las estipulaciones impuestas en el contrato o acto jurídico que regula el tratamiento o las instrucciones del responsable del tratamiento, salvo que esté legalmente obligado a ello conforme al Reglamento (UE) 2016/679 y a la presente ley orgánica o en los supuestos en que fuese necesario para evitar la infracción de la legislación en materia de protección de datos y se hubiese advertido de ello al responsable o al encargado del tratamiento.

l) Disponer de un Registro de actividades de tratamiento que no incorpore toda la información exigida por el artículo 30 del Reglamento (UE) 2016/679.

m) La notificación incompleta, tardía o defectuosa a la autoridad de protección de datos de la información relacionada con una violación de seguridad de los datos personales de conformidad con lo previsto en el artículo 33 del Reglamento (UE) 2016/679.

n) El incumplimiento de la obligación de documentar cualquier violación de seguridad, exigida por el artículo 33.5 del Reglamento (UE) 2016/679.

ñ) El incumplimiento del deber de comunicación al afectado de una violación de la seguridad de los datos que entrañe un alto riesgo para los derechos y libertades de los afectados, conforme a lo exigido por el artículo 34 del Reglamento (UE) 2016/679, salvo que resulte de aplicación lo previsto en el artículo 73 s) de esta ley orgánica.

o) Facilitar información inexacta a la Autoridad de protección de datos, en los supuestos en los que el responsable del tratamiento deba elevarle una consulta previa, conforme al artículo 36 del Reglamento (UE) 2016/679.

p) No publicar los datos de contacto del delegado de protección de datos, o no comunicarlos a la autoridad de protección de datos, cuando su nombramiento sea exigible de acuerdo con el artículo 37 del Reglamento (UE) 2016/679 y el artículo 34 de esta ley orgánica.

q) El incumplimiento por los organismos de certificación de la obligación de informar a la autoridad de protección de datos de la expedición, renovación o retirada de una certificación, conforme a lo exigido por los apartados 1 y 5 del artículo 43 del Reglamento (UE) 2016/679.

r) El incumplimiento por parte de los organismos acreditados de supervisión de un código de conducta de la obligación de informar a las autoridades de protección de datos acerca de las medidas que resulten oportunas en caso de infracción del código, conforme exige el artículo 41.4 del Reglamento (UE) 2016/679.

#### **Artículo 75.** *Interrupción de la prescripción de la infracción.*

Interrumpirá la prescripción la iniciación, con conocimiento del interesado, del procedimiento sancionador, reiniciándose el plazo de prescripción si el expediente sancionador estuviere paralizado durante más de seis meses por causas no imputables al presunto infractor.

Cuando la Agencia Española de Protección de Datos ostente la condición de autoridad de control principal y deba seguirse el procedimiento previsto en el artículo 60 del Reglamento (UE) 2016/679 interrumpirá la prescripción el conocimiento formal por el interesado del acuerdo de inicio.

#### **Artículo 76.** *Sanciones y medidas correctivas.*

1. Las sanciones previstas en los apartados 4, 5 y 6 del artículo 83 del Reglamento (UE) 2016/679 se aplicarán teniendo en cuenta los criterios de graduación establecidos en el apartado 2 del citado artículo.

2. De acuerdo a lo previsto en el artículo 83.2.k) del Reglamento (UE) 2016/679 también podrán tenerse en cuenta:

- a) El carácter continuado de la infracción.
- b) La vinculación de la actividad del infractor con la realización de tratamientos de datos personales.
- c) Los beneficios obtenidos como consecuencia de la comisión de la infracción.
- d) La posibilidad de que la conducta del afectado hubiera podido inducir a la comisión de la infracción.
- e) La existencia de un proceso de fusión por absorción posterior a la comisión de la infracción, que no puede imputarse a la entidad absorbente.
- f) La afectación a los derechos de los menores.
- g) Disponer, cuando no fuere obligatorio, de un delegado de protección de datos.
- h) El sometimiento por parte del responsable o encargado, con carácter voluntario, a mecanismos de resolución alternativa de conflictos, en aquellos supuestos en los que existan controversias entre aquellos y cualquier interesado.

3. Será posible, complementaria o alternativamente, la adopción, cuando proceda, de las restantes medidas correctivas a las que se refiere el artículo 83.2 del Reglamento (UE) 2016/679.

4. Será objeto de publicación en el Boletín Oficial del Estado la información que identifique al infractor, la infracción cometida y el importe de la sanción impuesta cuando la autoridad competente sea la Agencia Española de Protección de Datos, la sanción fuese superior a un millón de euros y el infractor sea una persona jurídica.

Cuando la autoridad competente para imponer la sanción sea una autoridad autonómica de protección de datos, se estará a su normativa de aplicación.

**Artículo 77.** *Régimen aplicable a determinadas categorías de responsables o encargados del tratamiento.*

1. El régimen establecido en este artículo será de aplicación a los tratamientos de los que sean responsables o encargados:

- a) Los órganos constitucionales o con relevancia constitucional y las instituciones de las comunidades autónomas análogas a los mismos.
- b) Los órganos jurisdiccionales.
- c) La Administración General del Estado, las Administraciones de las comunidades autónomas y las entidades que integran la Administración Local.
- d) Los organismos públicos y entidades de Derecho público vinculadas o dependientes de las Administraciones Públicas.
- e) Las autoridades administrativas independientes.
- f) El Banco de España.
- g) Las corporaciones de Derecho público cuando las finalidades del tratamiento se relacionen con el ejercicio de potestades de derecho público.
- h) Las fundaciones del sector público.
- i) Las Universidades Públicas.
- j) Los consorcios.
- k) Los grupos parlamentarios de las Cortes Generales y las Asambleas Legislativas autonómicas, así como los grupos políticos de las Corporaciones Locales.

2. Cuando los responsables o encargados enumerados en el apartado 1 cometiesen alguna de las infracciones a las que se refieren los artículos 72 a 74 de esta ley orgánica, la autoridad de protección de datos que resulte competente dictará resolución declarando la infracción y estableciendo, en su caso, las medidas que proceda adoptar para que cese la conducta o se corrijan los efectos de la infracción que se hubiese cometido, con excepción de la prevista en el artículo 58.2.i del Reglamento (UE) 2016/679 del Parlamento Europeo y del Consejo, de 27 de abril de 2016.

La resolución se notificará al responsable o encargado del tratamiento, al órgano del que dependa jerárquicamente, en su caso, y a los afectados que tuvieran la condición de interesado, en su caso.

3. Sin perjuicio de lo establecido en el apartado anterior, la autoridad de protección de datos propondrá también la iniciación de actuaciones disciplinarias cuando existan indicios suficientes para ello. En este caso, el procedimiento y las sanciones a aplicar serán las establecidas en la legislación sobre régimen disciplinario o sancionador que resulte de aplicación.

Asimismo, cuando las infracciones sean imputables a autoridades y directivos, y se acredite la existencia de informes técnicos o recomendaciones para el tratamiento que no hubieran sido debidamente atendidos, en la resolución en la que se imponga la sanción se incluirá una amonestación con denominación del cargo responsable y se ordenará la publicación en el Boletín Oficial del Estado o autonómico que corresponda.

4. Se deberán comunicar a la autoridad de protección de datos las resoluciones que recaigan en relación con las medidas y actuaciones a que se refieren los apartados anteriores.

5. Se comunicarán al Defensor del Pueblo o, en su caso, a las instituciones análogas de las comunidades autónomas las actuaciones realizadas y las resoluciones dictadas al amparo de este artículo.

6. Cuando la autoridad competente sea la Agencia Española de Protección de Datos, esta publicará en su página web con la debida separación las resoluciones referidas a las entidades del apartado 1 de este artículo, con expresa indicación de la identidad del responsable o encargado del tratamiento que hubiera cometido la infracción.

Cuando la competencia corresponda a una autoridad autonómica de protección de datos se estará, en cuanto a la publicidad de estas resoluciones, a lo que disponga su normativa específica.

#### **Artículo 78.** *Prescripción de las sanciones.*

1. Las sanciones impuestas en aplicación del Reglamento (UE) 2016/679 y de esta ley orgánica prescriben en los siguientes plazos:

a) Las sanciones por importe igual o inferior a 40.000 euros, prescriben en el plazo de un año.

b) Las sanciones por importe comprendido entre 40.001 y 300.000 euros prescriben a los dos años.

c) Las sanciones por un importe superior a 300.000 euros prescriben a los tres años.

2. El plazo de prescripción de las sanciones comenzará a contarse desde el día siguiente a aquel en que sea ejecutable la resolución por la que se impone la sanción o haya transcurrido el plazo para recurrirla.

3. La prescripción se interrumpirá por la iniciación, con conocimiento del interesado, del procedimiento de ejecución, volviendo a transcurrir el plazo si el mismo está paralizado durante más de seis meses por causa no imputable al infractor.

## TÍTULO X

### **Garantía de los derechos digitales**

#### **Artículo 79.** *Los derechos en la Era digital.*

Los derechos y libertades consagrados en la Constitución y en los Tratados y Convenios Internacionales en que España sea parte son plenamente aplicables en Internet. Los prestadores de servicios de la sociedad de la información y los proveedores de servicios de Internet contribuirán a garantizar su aplicación.

#### **Artículo 80.** *Derecho a la neutralidad de Internet.*

Los usuarios tienen derecho a la neutralidad de Internet. Los proveedores de servicios de Internet proporcionarán una oferta transparente de servicios sin discriminación por motivos técnicos o económicos.

**Artículo 81.** *Derecho de acceso universal a Internet.*

1. Todos tienen derecho a acceder a Internet independientemente de su condición personal, social, económica o geográfica.
2. Se garantizará un acceso universal, asequible, de calidad y no discriminatorio para toda la población.
3. El acceso a Internet de hombres y mujeres procurará la superación de la brecha de género tanto en el ámbito personal como laboral.
4. El acceso a Internet procurará la superación de la brecha generacional mediante acciones dirigidas a la formación y el acceso a las personas mayores.
5. La garantía efectiva del derecho de acceso a Internet atenderá la realidad específica de los entornos rurales.
6. El acceso a Internet deberá garantizar condiciones de igualdad para las personas que cuenten con necesidades especiales.

**Artículo 82.** *Derecho a la seguridad digital.*

Los usuarios tienen derecho a la seguridad de las comunicaciones que transmitan y reciban a través de Internet. Los proveedores de servicios de Internet informarán a los usuarios de sus derechos.

**Artículo 83.** *Derecho a la educación digital.*

1. El sistema educativo garantizará la plena inserción del alumnado en la sociedad digital y el aprendizaje de un consumo responsable y un uso crítico y seguro de los medios digitales y respetuoso con la dignidad humana, la justicia social y la sostenibilidad medioambiental, los valores constitucionales, los derechos fundamentales y, particularmente con el respeto y la garantía de la intimidad personal y familiar y la protección de datos personales. Las actuaciones realizadas en este ámbito tendrán carácter inclusivo, en particular en lo que respecta al alumnado con necesidades educativas especiales.

Las Administraciones educativas deberán incluir en el desarrollo del currículo la competencia digital a la que se refiere el apartado anterior, así como los elementos relacionados con las situaciones de riesgo derivadas de la inadecuada utilización de las TIC, con especial atención a las situaciones de violencia en la red.

2. El profesorado recibirá las competencias digitales y la formación necesaria para la enseñanza y transmisión de los valores y derechos referidos en el apartado anterior.

3. Los planes de estudio de los títulos universitarios, en especial, aquellos que habiliten para el desempeño profesional en la formación del alumnado, garantizarán la formación en el uso y seguridad de los medios digitales y en la garantía de los derechos fundamentales en Internet.

4. Las Administraciones Públicas incorporarán a los temarios de las pruebas de acceso a los cuerpos superiores y a aquéllos en que habitualmente se desempeñen funciones que impliquen el acceso a datos personales materias relacionadas con la garantía de los derechos digitales y en particular el de protección de datos.

**Artículo 84.** *Protección de los menores en Internet.*

1. Los padres, madres, tutores, curadores o representantes legales procurarán que los menores de edad hagan un uso equilibrado y responsable de los dispositivos digitales y de los servicios de la sociedad de la información a fin de garantizar el adecuado desarrollo de su personalidad y preservar su dignidad y sus derechos fundamentales.

2. La utilización o difusión de imágenes o información personal de menores en las redes sociales y servicios de la sociedad de la información equivalentes que puedan implicar una intromisión ilegítima en sus derechos fundamentales determinará la intervención del Ministerio Fiscal, que instará las medidas cautelares y de protección previstas en la Ley Orgánica 1/1996, de 15 de enero, de Protección Jurídica del Menor.

**Artículo 85.** *Derecho de rectificación en Internet.*

1. Todos tienen derecho a la libertad de expresión en Internet.



2. Los responsables de redes sociales y servicios equivalentes adoptarán protocolos adecuados para posibilitar el ejercicio del derecho de rectificación ante los usuarios que difundan contenidos que atenten contra el derecho al honor, la intimidad personal y familiar en Internet y el derecho a comunicar o recibir libremente información veraz, atendiendo a los requisitos y procedimientos previstos en la Ley Orgánica 2/1984, de 26 de marzo, reguladora del derecho de rectificación.

Cuando los medios de comunicación digitales deban atender la solicitud de rectificación formulada contra ellos deberán proceder a la publicación en sus archivos digitales de un aviso aclaratorio que ponga de manifiesto que la noticia original no refleja la situación actual del individuo. Dicho aviso deberá aparecer en lugar visible junto con la información original.

**Artículo 86.** *Derecho a la actualización de informaciones en medios de comunicación digitales.*

Toda persona tiene derecho a solicitar motivadamente de los medios de comunicación digitales la inclusión de un aviso de actualización suficientemente visible junto a las noticias que le conciernan cuando la información contenida en la noticia original no refleje su situación actual como consecuencia de circunstancias que hubieran tenido lugar después de la publicación, causándole un perjuicio.

En particular, procederá la inclusión de dicho aviso cuando las informaciones originales se refieran a actuaciones policiales o judiciales que se hayan visto afectadas en beneficio del interesado como consecuencia de decisiones judiciales posteriores. En este caso, el aviso hará referencia a la decisión posterior.

**Artículo 87.** *Derecho a la intimidad y uso de dispositivos digitales en el ámbito laboral.*

1. Los trabajadores y los empleados públicos tendrán derecho a la protección de su intimidad en el uso de los dispositivos digitales puestos a su disposición por su empleador.

2. El empleador podrá acceder a los contenidos derivados del uso de medios digitales facilitados a los trabajadores a los solos efectos de controlar el cumplimiento de las obligaciones laborales o estatutarias y de garantizar la integridad de dichos dispositivos.

3. Los empleadores deberán establecer criterios de utilización de los dispositivos digitales respetando en todo caso los estándares mínimos de protección de su intimidad de acuerdo con los usos sociales y los derechos reconocidos constitucional y legalmente. En su elaboración deberán participar los representantes de los trabajadores.

El acceso por el empleador al contenido de dispositivos digitales respecto de los que haya admitido su uso con fines privados requerirá que se especifiquen de modo preciso los usos autorizados y se establezcan garantías para preservar la intimidad de los trabajadores, tales como, en su caso, la determinación de los períodos en que los dispositivos podrán utilizarse para fines privados.

Los trabajadores deberán ser informados de los criterios de utilización a los que se refiere este apartado.

**Artículo 88.** *Derecho a la desconexión digital en el ámbito laboral.*

1. Los trabajadores y los empleados públicos tendrán derecho a la desconexión digital a fin de garantizar, fuera del tiempo de trabajo legal o convencionalmente establecido, el respeto de su tiempo de descanso, permisos y vacaciones, así como de su intimidad personal y familiar.

2. Las modalidades de ejercicio de este derecho atenderán a la naturaleza y objeto de la relación laboral, potenciarán el derecho a la conciliación de la actividad laboral y la vida personal y familiar y se sujetarán a lo establecido en la negociación colectiva o, en su defecto, a lo acordado entre la empresa y los representantes de los trabajadores.

3. El empleador, previa audiencia de los representantes de los trabajadores, elaborará una política interna dirigida a trabajadores, incluidos los que ocupen puestos directivos, en la que definirán las modalidades de ejercicio del derecho a la desconexión y las acciones de formación y de sensibilización del personal sobre un uso razonable de las herramientas tecnológicas que evite el riesgo de fatiga informática. En particular, se preservará el derecho a la desconexión digital en los supuestos de realización total o parcial del trabajo a distancia



así como en el domicilio del empleado vinculado al uso con fines laborales de herramientas tecnológicas.

**Artículo 89.** *Derecho a la intimidad frente al uso de dispositivos de videovigilancia y de grabación de sonidos en el lugar de trabajo.*

1. Los empleadores podrán tratar las imágenes obtenidas a través de sistemas de cámaras o videocámaras para el ejercicio de las funciones de control de los trabajadores o los empleados públicos previstas, respectivamente, en el artículo 20.3 del Estatuto de los Trabajadores y en la legislación de función pública, siempre que estas funciones se ejerzan dentro de su marco legal y con los límites inherentes al mismo. Los empleadores habrán de informar con carácter previo, y de forma expresa, clara y concisa, a los trabajadores o los empleados públicos y, en su caso, a sus representantes, acerca de esta medida.

En el supuesto de que se haya captado la comisión flagrante de un acto ilícito por los trabajadores o los empleados públicos se entenderá cumplido el deber de informar cuando existiese al menos el dispositivo al que se refiere el artículo 22.4 de esta ley orgánica.

2. En ningún caso se admitirá la instalación de sistemas de grabación de sonidos ni de videovigilancia en lugares destinados al descanso o esparcimiento de los trabajadores o los empleados públicos, tales como vestuarios, aseos, comedores y análogos.

3. La utilización de sistemas similares a los referidos en los apartados anteriores para la grabación de sonidos en el lugar de trabajo se admitirá únicamente cuando resulten relevantes los riesgos para la seguridad de las instalaciones, bienes y personas derivados de la actividad que se desarrolle en el centro de trabajo y siempre respetando el principio de proporcionalidad, el de intervención mínima y las garantías previstas en los apartados anteriores. La supresión de los sonidos conservados por estos sistemas de grabación se realizará atendiendo a lo dispuesto en el apartado 3 del artículo 22 de esta ley.

**Artículo 90.** *Derecho a la intimidad ante la utilización de sistemas de geolocalización en el ámbito laboral.*

1. Los empleadores podrán tratar los datos obtenidos a través de sistemas de geolocalización para el ejercicio de las funciones de control de los trabajadores o los empleados públicos previstas, respectivamente, en el artículo 20.3 del Estatuto de los Trabajadores y en la legislación de función pública, siempre que estas funciones se ejerzan dentro de su marco legal y con los límites inherentes al mismo.

2. Con carácter previo, los empleadores habrán de informar de forma expresa, clara e inequívoca a los trabajadores o los empleados públicos y, en su caso, a sus representantes, acerca de la existencia y características de estos dispositivos. Igualmente deberán informarles acerca del posible ejercicio de los derechos de acceso, rectificación, limitación del tratamiento y supresión.

**Artículo 91.** *Derechos digitales en la negociación colectiva.*

Los convenios colectivos podrán establecer garantías adicionales de los derechos y libertades relacionados con el tratamiento de los datos personales de los trabajadores y la salvaguarda de derechos digitales en el ámbito laboral.

**Artículo 92.** *Protección de datos de los menores en Internet.*

Los centros educativos y cualesquiera personas físicas o jurídicas que desarrollen actividades en las que participen menores de edad garantizarán la protección del interés superior del menor y sus derechos fundamentales, especialmente el derecho a la protección de datos personales, en la publicación o difusión de sus datos personales a través de servicios de la sociedad de la información.

Cuando dicha publicación o difusión fuera a tener lugar a través de servicios de redes sociales o servicios equivalentes deberán contar con el consentimiento del menor o sus representantes legales, conforme a lo prescrito en el artículo 7 de esta ley orgánica.

**Artículo 93.** *Derecho al olvido en búsquedas de Internet.*

1. Toda persona tiene derecho a que los motores de búsqueda en Internet eliminen de las listas de resultados que se obtuvieran tras una búsqueda efectuada a partir de su nombre los enlaces publicados que contuvieran información relativa a esa persona cuando fuesen inadecuados, inexactos, no pertinentes, no actualizados o excesivos o hubieren devenido como tales por el transcurso del tiempo, teniendo en cuenta los fines para los que se recogieron o trataron, el tiempo transcurrido y la naturaleza e interés público de la información.

Del mismo modo deberá procederse cuando las circunstancias personales que en su caso invocase el afectado evidenciasen la prevalencia de sus derechos sobre el mantenimiento de los enlaces por el servicio de búsqueda en Internet.

Este derecho subsistirá aun cuando fuera lícita la conservación de la información publicada en el sitio web al que se dirigiera el enlace y no se procediese por la misma a su borrado previo o simultáneo.

2. El ejercicio del derecho al que se refiere este artículo no impedirá el acceso a la información publicada en el sitio web a través de la utilización de otros criterios de búsqueda distintos del nombre de quien ejerciera el derecho.

**Artículo 94.** *Derecho al olvido en servicios de redes sociales y servicios equivalentes.*

1. Toda persona tiene derecho a que sean suprimidos, a su simple solicitud, los datos personales que hubiese facilitado para su publicación por servicios de redes sociales y servicios de la sociedad de la información equivalentes.

2. Toda persona tiene derecho a que sean suprimidos los datos personales que le conciernan y que hubiesen sido facilitados por terceros para su publicación por los servicios de redes sociales y servicios de la sociedad de la información equivalentes cuando fuesen inadecuados, inexactos, no pertinentes, no actualizados o excesivos o hubieren devenido como tales por el transcurso del tiempo, teniendo en cuenta los fines para los que se recogieron o trataron, el tiempo transcurrido y la naturaleza e interés público de la información.

Del mismo modo deberá procederse a la supresión de dichos datos cuando las circunstancias personales que en su caso invocase el afectado evidenciasen la prevalencia de sus derechos sobre el mantenimiento de los datos por el servicio.

Se exceptúan de lo dispuesto en este apartado los datos que hubiesen sido facilitados por personas físicas en el ejercicio de actividades personales o domésticas.

3. En caso de que el derecho se ejercitase por un afectado respecto de datos que hubiesen sido facilitados al servicio, por él o por terceros, durante su minoría de edad, el prestador deberá proceder sin dilación a su supresión por su simple solicitud, sin necesidad de que concurran las circunstancias mencionadas en el apartado 2.

**Artículo 95.** *Derecho de portabilidad en servicios de redes sociales y servicios equivalentes.*

Los usuarios de servicios de redes sociales y servicios de la sociedad de la información equivalentes tendrán derecho a recibir y transmitir los contenidos que hubieran facilitado a los prestadores de dichos servicios, así como a que los prestadores los transmitan directamente a otro prestador designado por el usuario, siempre que sea técnicamente posible.

Los prestadores podrán conservar, sin difundirla a través de Internet, copia de los contenidos cuando dicha conservación sea necesaria para el cumplimiento de una obligación legal.

**Artículo 96.** *Derecho al testamento digital.*

1. El acceso a contenidos gestionados por prestadores de servicios de la sociedad de la información sobre personas fallecidas se regirá por las siguientes reglas:

a) Las personas vinculadas al fallecido por razones familiares o de hecho, así como sus herederos podrán dirigirse a los prestadores de servicios de la sociedad de la información al

objeto de acceder a dichos contenidos e impartirles las instrucciones que estimen oportunas sobre su utilización, destino o supresión.

Como excepción, las personas mencionadas no podrán acceder a los contenidos del causante, ni solicitar su modificación o eliminación, cuando la persona fallecida lo hubiese prohibido expresamente o así lo establezca una ley. Dicha prohibición no afectará al derecho de los herederos a acceder a los contenidos que pudiesen formar parte del caudal relicto.

b) El albacea testamentario así como aquella persona o institución a la que el fallecido hubiese designado expresamente para ello también podrá solicitar, con arreglo a las instrucciones recibidas, el acceso a los contenidos con vistas a dar cumplimiento a tales instrucciones.

c) En caso de personas fallecidas menores de edad, estas facultades podrán ejercerse también por sus representantes legales o, en el marco de sus competencias, por el Ministerio Fiscal, que podrá actuar de oficio o a instancia de cualquier persona física o jurídica interesada.

d) En caso de fallecimiento de personas con discapacidad, estas facultades podrán ejercerse también, además de por quienes señala la letra anterior, por quienes hubiesen sido designados para el ejercicio de funciones de apoyo si tales facultades se entendieran comprendidas en las medidas de apoyo prestadas por el designado.

2. Las personas legitimadas en el apartado anterior podrán decidir acerca del mantenimiento o eliminación de los perfiles personales de personas fallecidas en redes sociales o servicios equivalentes, a menos que el fallecido hubiera decidido acerca de esta circunstancia, en cuyo caso se estará a sus instrucciones.

El responsable del servicio al que se le comunique, con arreglo al párrafo anterior, la solicitud de eliminación del perfil, deberá proceder sin dilación a la misma.

3. Mediante real decreto se establecerán los requisitos y condiciones para acreditar la validez y vigencia de los mandatos e instrucciones y, en su caso, el registro de los mismos, que podrá coincidir con el previsto en el artículo 3 de esta ley orgánica.

4. Lo establecido en este artículo en relación con las personas fallecidas en las comunidades autónomas con derecho civil, foral o especial, propio se regirá por lo establecido por estas dentro de su ámbito de aplicación.

#### **Artículo 97.** *Políticas de impulso de los derechos digitales.*

1. El Gobierno, en colaboración con las comunidades autónomas, elaborará un Plan de Acceso a Internet con los siguientes objetivos:

a) superar las brechas digitales y garantizar el acceso a Internet de colectivos vulnerables o con necesidades especiales y de entornos familiares y sociales económicamente desfavorecidos mediante, entre otras medidas, un bono social de acceso a Internet;

b) impulsar la existencia de espacios de conexión de acceso público; y

c) fomentar medidas educativas que promuevan la formación en competencias y habilidades digitales básicas a personas y colectivos en riesgo de exclusión digital y la capacidad de todas las personas para realizar un uso autónomo y responsable de Internet y de las tecnologías digitales.

2. Asimismo se aprobará un Plan de Actuación dirigido a promover las acciones de formación, difusión y concienciación necesarias para lograr que los menores de edad hagan un uso equilibrado y responsable de los dispositivos digitales y de las redes sociales y de los servicios de la sociedad de la información equivalentes de Internet con la finalidad de garantizar su adecuado desarrollo de la personalidad y de preservar su dignidad y derechos fundamentales.

3. El Gobierno presentará un informe anual ante la comisión parlamentaria correspondiente del Congreso de los Diputados en el que se dará cuenta de la evolución de los derechos, garantías y mandatos contemplados en el presente Título y de las medidas necesarias para promover su impulso y efectividad.

**Disposición adicional primera.** *Medidas de seguridad en el ámbito del sector público.*

1. El Esquema Nacional de Seguridad incluirá las medidas que deban implantarse en caso de tratamiento de datos personales para evitar su pérdida, alteración o acceso no autorizado, adaptando los criterios de determinación del riesgo en el tratamiento de los datos a lo establecido en el artículo 32 del Reglamento (UE) 2016/679.

2. Los responsables enumerados en el artículo 77.1 de esta ley orgánica deberán aplicar a los tratamientos de datos personales las medidas de seguridad que correspondan de las previstas en el Esquema Nacional de Seguridad, así como impulsar un grado de implementación de medidas equivalentes en las empresas o fundaciones vinculadas a los mismos sujetas al Derecho privado.

En los casos en los que un tercero preste un servicio en régimen de concesión, encomienda de gestión o contrato, las medidas de seguridad se corresponderán con las de la Administración pública de origen y se ajustarán al Esquema Nacional de Seguridad.

**Disposición adicional segunda.** *Protección de datos y transparencia y acceso a la información pública.*

La publicidad activa y el acceso a la información pública regulados por el Título I de la Ley 19/2013, de 9 de diciembre, de transparencia, acceso a la información pública y buen gobierno, así como las obligaciones de publicidad activa establecidas por la legislación autonómica, se someterán, cuando la información contenga datos personales, a lo dispuesto en los artículos 5.3 y 15 de la Ley 19/2013, en el Reglamento (UE) 2016/679 y en la presente ley orgánica.

**Disposición adicional tercera.** *Cómputo de plazos.*

Los plazos establecidos en el Reglamento (UE) 2016/679 o en esta ley orgánica, con independencia de que se refieran a relaciones entre particulares o con entidades del sector público, se regirán por las siguientes reglas:

a) Cuando los plazos se señalen por días, se entiende que estos son hábiles, excluyéndose del cómputo los sábados, los domingos y los declarados festivos.

b) Si el plazo se fija en semanas, concluirá el mismo día de la semana en que se produjo el hecho que determina su iniciación en la semana de vencimiento.

c) Si el plazo se fija en meses o años, concluirá el mismo día en que se produjo el hecho que determina su iniciación en el mes o el año de vencimiento. Si en el mes de vencimiento no hubiera día equivalente a aquel en que comienza el cómputo, se entenderá que el plazo expira el último día del mes.

d) Cuando el último día del plazo sea inhábil, se entenderá prorrogado al primer día hábil siguiente.

**Disposición adicional cuarta.** *Procedimiento en relación con las competencias atribuidas a la Agencia Española de Protección de Datos por otras leyes.*

Lo dispuesto en el Título VIII y en sus normas de desarrollo será de aplicación a los procedimientos que la Agencia Española de Protección de Datos hubiera de tramitar en ejercicio de las competencias que le fueran atribuidas por otras leyes.

**Disposición adicional quinta.** *Autorización judicial en relación con decisiones de la Comisión Europea en materia de transferencia internacional de datos.*

1. Cuando una autoridad de protección de datos considerase que una decisión de la Comisión Europea en materia de transferencia internacional de datos, de cuya validez dependiese la resolución de un procedimiento concreto, infringiese lo dispuesto en el Reglamento (UE) 2016/679, menoscabando el derecho fundamental a la protección de datos, acordará inmediatamente la suspensión del procedimiento, a fin de solicitar del órgano judicial autorización para declararlo así en el seno del procedimiento del que esté conociendo. Dicha suspensión deberá ser confirmada, modificada o levantada en el acuerdo de admisión o inadmisión a trámite de la solicitud de la autoridad de protección de datos dirigida al tribunal competente.

Las decisiones de la Comisión Europea a las que puede resultar de aplicación este cauce son:

- a) aquellas que declaren el nivel adecuado de protección de un tercer país u organización internacional, en virtud del artículo 45 del Reglamento (UE) 2016/679;
- b) aquellas por las que se aprueben cláusulas tipo de protección de datos para la realización de transferencias internacionales de datos, o
- c) aquellas que declaren la validez de los códigos de conducta a tal efecto.

2. La autorización a la que se refiere esta disposición solamente podrá ser concedida si, previo planteamiento de cuestión prejudicial de validez en los términos del artículo 267 del Tratado de Funcionamiento de la Unión Europea, la decisión de la Comisión Europea cuestionada fuera declarada inválida por el Tribunal de Justicia de la Unión Europea.

**Disposición adicional sexta.** *Incorporación de deudas a sistemas de información crediticia.*

No se incorporarán a los sistemas de información crediticia a los que se refiere el artículo 20.1 de esta ley orgánica deudas en que la cuantía del principal sea inferior a cincuenta euros.

El Gobierno, mediante real decreto, podrá actualizar esta cuantía.

**Disposición adicional séptima.** *Identificación de los interesados en las notificaciones por medio de anuncios y publicaciones de actos administrativos.*

1. Cuando sea necesaria la publicación de un acto administrativo que contuviese datos personales del afectado, se identificará al mismo mediante su nombre y apellidos, añadiendo cuatro cifras numéricas aleatorias del documento nacional de identidad, número de identidad de extranjero, pasaporte o documento equivalente. Cuando la publicación se refiera a una pluralidad de afectados estas cifras aleatorias deberán alternarse.

Cuando se trate de la notificación por medio de anuncios, particularmente en los supuestos a los que se refiere el artículo 44 de la Ley 39/2015, de 1 de octubre, del Procedimiento Administrativo Común de las Administraciones Públicas, se identificará al afectado exclusivamente mediante el número completo de su documento nacional de identidad, número de identidad de extranjero, pasaporte o documento equivalente.

Cuando el afectado careciera de cualquiera de los documentos mencionados en los dos párrafos anteriores, se identificará al afectado únicamente mediante su nombre y apellidos. En ningún caso debe publicarse el nombre y apellidos de manera conjunta con el número completo del documento nacional de identidad, número de identidad de extranjero, pasaporte o documento equivalente.

2. A fin de prevenir riesgos para víctimas de violencia de género, el Gobierno impulsará la elaboración de un protocolo de colaboración que defina procedimientos seguros de publicación y notificación de actos administrativos, con la participación de los órganos con competencia en la materia.

**Disposición adicional octava.** *Potestad de verificación de las Administraciones Públicas.*

Cuando se formulen solicitudes por cualquier medio en las que el interesado declare datos personales que obren en poder de las Administraciones Públicas, el órgano destinatario de la solicitud podrá efectuar en el ejercicio de sus competencias las verificaciones necesarias para comprobar la exactitud de los datos.

**Disposición adicional novena.** *Tratamiento de datos personales en relación con la notificación de incidentes de seguridad.*

Cuando, de conformidad con lo dispuesto en la legislación nacional que resulte de aplicación, deban notificarse incidentes de seguridad, las autoridades públicas competentes, equipos de respuesta a emergencias informáticas (CERT), equipos de respuesta a incidentes de seguridad informática (CSIRT), proveedores de redes y servicios de comunicaciones electrónicas y proveedores de tecnologías y servicios de seguridad, podrán tratar los datos personales contenidos en tales notificaciones, exclusivamente durante el tiempo y alcance necesarios para su análisis, detección, protección y respuesta ante



incidentes y adoptando las medidas de seguridad adecuadas y proporcionadas al nivel de riesgo determinado.

**Disposición adicional décima.** *Comunicaciones de datos por los sujetos enumerados en el artículo 77.1.*

Los responsables enumerados en el artículo 77.1 de esta ley orgánica podrán comunicar los datos personales que les sean solicitados por sujetos de derecho privado cuando cuenten con el consentimiento de los afectados o aprecien que concurre en los solicitantes un interés legítimo que prevalezca sobre los derechos e intereses de los afectados conforme a lo establecido en el artículo 6.1 f) del Reglamento (UE) 2016/679.

**Disposición adicional undécima.** *Privacidad en las comunicaciones electrónicas.*

Lo dispuesto en la presente ley orgánica se entenderá sin perjuicio de la aplicación de las normas de Derecho interno y de la Unión Europea reguladoras de la privacidad en el sector de las comunicaciones electrónicas, sin imponer obligaciones adicionales a las personas físicas o jurídicas en materia de tratamiento en el marco de la prestación de servicios públicos de comunicaciones electrónicas en redes públicas de comunicación en ámbitos en los que estén sujetas a obligaciones específicas establecidas en dichas normas.

**Disposición adicional duodécima.** *Disposiciones específicas aplicables a los tratamientos de los registros de personal del sector público.*

1. Los tratamientos de los registros de personal del sector público se entenderán realizados en el ejercicio de poderes públicos conferidos a sus responsables, de acuerdo con lo previsto en el artículo 6.1.e) del Reglamento (UE) 2016/679.

2. Los registros de personal del sector público podrán tratar datos personales relativos a infracciones y condenas penales e infracciones y sanciones administrativas, limitándose a los datos estrictamente necesarios para el cumplimiento de sus fines.

3. De acuerdo con lo previsto en el artículo 18.2 del Reglamento (UE) 2016/679, y por considerarlo una razón de interés público importante, los datos cuyo tratamiento se haya limitado en virtud del artículo 18.1 del citado reglamento, podrán ser objeto de tratamiento cuando sea necesario para el desarrollo de los procedimientos de personal.

**Disposición adicional decimotercera.** *Transferencias internacionales de datos tributarios.*

Las transferencias de datos tributarios entre el Reino de España y otros Estados o entidades internacionales o supranacionales, se regularán por los términos y con los límites establecidos en la normativa sobre asistencia mutua entre los Estados de la Unión Europea, o en el marco de los convenios para evitar la doble imposición o de otros convenios internacionales, así como por las normas sobre la asistencia mutua establecidas en el Capítulo VI del Título III de la Ley 58/2003, de 17 de diciembre, General Tributaria.

**Disposición adicional decimocuarta.** *Normas dictadas en desarrollo del artículo 13 de la Directiva 95/46/CE.*

Las normas dictadas en aplicación del artículo 13 de la Directiva 95/46/CE del Parlamento Europeo y del Consejo, de 24 de octubre de 1995, relativa a la protección de las personas físicas en lo que respecta al tratamiento de datos personales y a la libre circulación de estos datos, que hubiesen entrado en vigor con anterioridad a 25 de mayo de 2018, y en particular los artículos 23 y 24 de la Ley Orgánica 15/1999, de 13 de diciembre, de Protección de Datos de Carácter Personal, siguen vigentes en tanto no sean expresamente modificadas, sustituidas o derogadas.

**Disposición adicional decimoquinta.** *Requerimiento de información por parte de la Comisión Nacional del Mercado de Valores.*

Cuando no haya podido obtener por otros medios la información necesaria para realizar sus labores de supervisión e inspección relacionadas con la detección de delitos graves, la Comisión Nacional del Mercado de Valores podrá recabar de los operadores que presten



servicios de comunicaciones electrónicas disponibles al público y de los prestadores de servicios de la sociedad de la información, los datos que obren en su poder relativos a la comunicación electrónica o servicio de la sociedad de la información proporcionados por dichos prestadores que sean distintos a su contenido y resulten imprescindibles para el ejercicio de dichas labores.

La cesión de estos datos requerirá la previa obtención de autorización judicial otorgada conforme a las normas procesales.

**Disposición adicional decimosexta.** *Prácticas agresivas en materia de protección de datos.*

A los efectos previstos en el artículo 8 de la Ley 3/1991, de 10 de enero, de Competencia Desleal, se consideran prácticas agresivas las siguientes:

a) Actuar con intención de suplantar la identidad de la Agencia Española de Protección de Datos o de una autoridad autonómica de protección de datos en la realización de cualquier comunicación a los responsables y encargados de los tratamientos o a los interesados.

b) Generar la apariencia de que se está actuando en nombre, por cuenta o en colaboración con la Agencia Española de Protección de Datos o una autoridad autonómica de protección de datos en la realización de cualquier comunicación a los responsables y encargados de los tratamientos en que la remitente ofrezca sus productos o servicios.

c) Realizar prácticas comerciales en las que se coarte el poder de decisión de los destinatarios mediante la referencia a la posible imposición de sanciones por incumplimiento de la normativa de protección de datos personales.

d) Ofrecer cualquier tipo de documento por el que se pretenda crear una apariencia de cumplimiento de las disposiciones de protección de datos de forma complementaria a la realización de acciones formativas sin haber llevado a cabo las actuaciones necesarias para verificar que dicho cumplimiento se produce efectivamente.

e) Asumir, sin designación expresa del responsable o el encargado del tratamiento, la función de delegado de protección de datos y comunicarse en tal condición con la Agencia Española de Protección de Datos o las autoridades autonómicas de protección de datos.

**Disposición adicional decimoséptima.** *Tratamientos de datos de salud.*

1. Se encuentran amparados en las letras g), h), i) y j) del artículo 9.2 del Reglamento (UE) 2016/679 los tratamientos de datos relacionados con la salud y de datos genéticos que estén regulados en las siguientes leyes y sus disposiciones de desarrollo:

a) La Ley 14/1986, de 25 de abril, General de Sanidad.

b) La Ley 31/1995, de 8 de noviembre, de Prevención de Riesgos Laborales.

c) La Ley 41/2002, de 14 de noviembre, básica reguladora de la autonomía del paciente y de derechos y obligaciones en materia de información y documentación clínica.

d) La Ley 16/2003, de 28 de mayo, de cohesión y calidad del Sistema Nacional de Salud.

e) La Ley 44/2003, de 21 de noviembre, de ordenación de las profesiones sanitarias.

f) La Ley 14/2007, de 3 de julio, de Investigación biomédica.

g) La Ley 33/2011, de 4 de octubre, General de Salud Pública.

h) La Ley 20/2015, de 14 de julio, de ordenación, supervisión y solvencia de las entidades aseguradoras y reaseguradoras.

i) El texto refundido de la Ley de garantías y uso racional de los 105 medicamentos y productos sanitarios, aprobado por Real Decreto Legislativo 1/2015, de 24 de julio.

j) El texto refundido de la Ley General de derechos de las personas con discapacidad y de su inclusión social, aprobado por Real Decreto Legislativo 1/2013 de 29 de noviembre.

2. El tratamiento de datos en la investigación en salud se regirá por los siguientes criterios:

a) El interesado o, en su caso, su representante legal podrá otorgar el consentimiento para el uso de sus datos con fines de investigación en salud y, en particular, la biomédica. Tales finalidades podrán abarcar categorías relacionadas con áreas generales vinculadas a una especialidad médica o investigadora.

b) Las autoridades sanitarias e instituciones públicas con competencias en vigilancia de la salud pública podrán llevar a cabo estudios científicos sin el consentimiento de los afectados en situaciones de excepcional relevancia y gravedad para la salud pública.

c) Se considerará lícita y compatible la reutilización de datos personales con fines de investigación en materia de salud y biomédica cuando, habiéndose obtenido el consentimiento para una finalidad concreta, se utilicen los datos para finalidades o áreas de investigación relacionadas con el área en la que se integrase científicamente el estudio inicial.

En tales casos, los responsables deberán publicar la información establecida por el artículo 13 del Reglamento (UE) 2016/679 del Parlamento Europeo y del Consejo, de 27 de abril de 2016, relativo a la protección de las personas físicas en lo que respecta al tratamiento de sus datos personales y a la libre circulación de estos datos, en un lugar fácilmente accesible de la página web corporativa del centro donde se realice la investigación o estudio clínico, y, en su caso, en la del promotor, y notificar la existencia de esta información por medios electrónicos a los afectados. Cuando estos carezcan de medios para acceder a tal información, podrán solicitar su remisión en otro formato.

Para los tratamientos previstos en esta letra, se requerirá informe previo favorable del comité de ética de la investigación.

d) Se considera lícito el uso de datos personales seudonimizados con fines de investigación en salud y, en particular, biomédica.

El uso de datos personales seudonimizados con fines de investigación en salud pública y biomédica requerirá:

1.º Una separación técnica y funcional entre el equipo investigador y quienes realicen la seudonimización y conserven la información que posibilite la reidentificación.

2.º Que los datos seudonimizados únicamente sean accesibles al equipo de investigación cuando:

i) Exista un compromiso expreso de confidencialidad y de no realizar ninguna actividad de reidentificación.

ii) Se adopten medidas de seguridad específicas para evitar la reidentificación y el acceso de terceros no autorizados.

Podrá procederse a la reidentificación de los datos en su origen, cuando con motivo de una investigación que utilice datos seudonimizados, se aprecie la existencia de un peligro real y concreto para la seguridad o salud de una persona o grupo de personas, o una amenaza grave para sus derechos o sea necesaria para garantizar una adecuada asistencia sanitaria.

e) Cuando se traten datos personales con fines de investigación en salud, y en particular la biomédica, a los efectos del artículo 89.2 del Reglamento (UE) 2016/679, podrán excepcionarse los derechos de los afectados previstos en los artículos 15, 16, 18 y 21 del Reglamento (EU) 2016/679 cuando:

1.º Los citados derechos se ejerzan directamente ante los investigadores o centros de investigación que utilicen datos anonimizados o seudonimizados.

2.º El ejercicio de tales derechos se refiera a los resultados de la investigación.

3.º La investigación tenga por objeto un interés público esencial relacionado con la seguridad del Estado, la defensa, la seguridad pública u otros objetivos importantes de interés público general, siempre que en este último caso la excepción esté expresamente recogida por una norma con rango de Ley.

f) Cuando conforme a lo previsto por el artículo 89 del Reglamento (UE) 2016/679, se lleve a cabo un tratamiento con fines de investigación en salud pública y, en particular, biomédica se procederá a:

1.º Realizar una evaluación de impacto que determine los riesgos derivados del tratamiento en los supuestos previstos en el artículo 35 del Reglamento (UE) 2016/679 o en los establecidos por la autoridad de control. Esta evaluación incluirá de modo específico los riesgos de reidentificación vinculados a la anonimización o seudonimización de los datos.

2.º Someter la investigación científica a las normas de calidad y, en su caso, a las directrices internacionales sobre buena práctica clínica.

3.º Adoptar, en su caso, medidas dirigidas a garantizar que los investigadores no acceden a datos de identificación de los interesados.

4.º Designar un representante legal establecido en la Unión Europea, conforme al artículo 74 del Reglamento (UE) 536/2014, si el promotor de un ensayo clínico no está establecido en la Unión Europea. Dicho representante legal podrá coincidir con el previsto en el artículo 27.1 del Reglamento (UE) 2016/679.

g) El uso de datos personales seudonimizados con fines de investigación en salud pública y, en particular, biomédica deberá ser sometido al informe previo del comité de ética de la investigación previsto en la normativa sectorial.

En defecto de la existencia del mencionado Comité, la entidad responsable de la investigación requerirá informe previo del delegado de protección de datos o, en su defecto, de un experto con los conocimientos previos en el artículo 37.5 del Reglamento (UE) 2016/679.

h) En el plazo máximo de un año desde la entrada en vigor de esta ley, los comités de ética de la investigación, en el ámbito de la salud, biomédico o del medicamento, deberán integrar entre sus miembros un delegado de protección de datos o, en su defecto, un experto con conocimientos suficientes del Reglamento (UE) 2016/679 cuando se ocupen de actividades de investigación que comporten el tratamiento de datos personales o de datos seudonimizados o anonimizados.

**Disposición adicional decimoctava.** *Criterios de seguridad.*

La Agencia Española de Protección de Datos desarrollará, con la colaboración, cuando sea precisa, de todos los actores implicados, las herramientas, guías, directrices y orientaciones que resulten precisas para dotar a los profesionales, microempresas y pequeñas y medianas empresas de pautas adecuadas para el cumplimiento de las obligaciones de responsabilidad activa establecidas en el Título IV del Reglamento (UE) 2016/679 y en el Título V de esta ley orgánica.

**Disposición adicional decimonovena.** *Derechos de los menores ante Internet.*

En el plazo de un año desde la entrada en vigor de esta ley orgánica, el Gobierno remitirá al Congreso de los Diputados un proyecto de ley dirigido específicamente a garantizar los derechos de los menores ante el impacto de Internet, con el fin de garantizar su seguridad y luchar contra la discriminación y la violencia que sobre los mismos es ejercida mediante las nuevas tecnologías.

**Disposición adicional vigésima.** *Especialidades del régimen jurídico de la Agencia Española de Protección de Datos.*

1. No será de aplicación a la Agencia Española de Protección de Datos el artículo 50.2.c) de la Ley 40/2015, de 1 de octubre, de Régimen Jurídico del Sector Público.

2. La Agencia Española de Protección de Datos podrá adherirse a los sistemas de contratación centralizada establecidos por las Administraciones Públicas y participar en la gestión compartida de servicios comunes prevista en el artículo 85 de la Ley 40/2015, de 1 de octubre, de Régimen Jurídico del Sector Público.

**Disposición adicional vigésima primera.** *Educación digital.*

Las Administraciones educativas darán cumplimiento al mandato contenido en el párrafo segundo del apartado 1 del artículo 83 de esta ley orgánica en el plazo de un año a contar desde la entrada en vigor de la misma.

**Disposición adicional vigésima segunda.** *Acceso a los archivos públicos y eclesiásticos.*

Las autoridades públicas competentes facilitarán el acceso a los archivos públicos y eclesiásticos en relación con los datos que se soliciten con ocasión de investigaciones policiales o judiciales de personas desaparecidas, debiendo atender las solicitudes con prontitud y diligencia las instituciones o congregaciones religiosas a las que se realicen las peticiones de acceso.

**Disposición adicional vigésima tercera.** *Modelos de presentación de reclamaciones.*

La Agencia Española de Protección de Datos podrá establecer modelos de presentación de reclamaciones ante la misma en todos los ámbitos en los que ésta tenga competencia, que serán de uso obligatorio para los interesados independientemente de que estén obligados o no a relacionarse electrónicamente con las administraciones públicas.

Los modelos serán publicados en el "Boletín Oficial del Estado" y en la Sede Electrónica de la Agencia Española de Protección de Datos y serán de obligado cumplimiento al mes de su publicación en el "Boletín Oficial del Estado".»

**Disposición transitoria primera.** *Estatuto de la Agencia Española de Protección de Datos.*

1. El Estatuto de la Agencia Española de Protección de Datos, aprobado por Real Decreto 428/1993, de 26 de marzo, continuará vigente en lo que no se oponga a lo establecido en el Título VIII de esta ley orgánica.

2. Lo dispuesto en los apartados 2, 3 y 5 del artículo 48 y en el artículo 49 de esta ley orgánica se aplicará una vez expire el mandato de quien ostente la condición de Director de la Agencia Española de Protección de Datos a la entrada en vigor de la misma.

**Disposición transitoria segunda.** *Códigos tipo inscritos en las autoridades de protección de datos conforme a la Ley Orgánica 15/1999, de 13 de diciembre, de Protección de Datos de Carácter Personal.*

Los promotores de los códigos tipo inscritos en el registro de la Agencia Española de Protección de Datos o en las autoridades autonómicas de protección de datos deberán adaptar su contenido a lo dispuesto en el artículo 40 del Reglamento (UE) 2016/679 en el plazo de un año a contar desde la entrada en vigor de esta ley orgánica.

Si, transcurrido dicho plazo, no se hubiera solicitado la aprobación prevista en el artículo 38.4 de esta ley orgánica, se cancelará la inscripción y se comunicará a sus promotores.

**Disposición transitoria tercera.** *Régimen transitorio de los procedimientos.*

1. Los procedimientos ya iniciados a la entrada en vigor de esta ley orgánica se regirán por la normativa anterior, salvo que esta ley orgánica contenga disposiciones más favorables para el interesado.

2. Lo dispuesto en el apartado anterior será asimismo de aplicación a los procedimientos respecto de los cuales ya se hubieren iniciado las actuaciones previas a las que se refiere la Sección 2.ª del Capítulo III del Título IX del Reglamento de desarrollo de la Ley Orgánica 15/1999, de 13 de diciembre, de Protección de Datos de Carácter Personal, aprobado por Real Decreto 1720/2007, de 21 de diciembre.

**Disposición transitoria cuarta.** *Tratamientos sometidos a la Directiva (UE) 2016/680.*

Los tratamientos sometidos a la Directiva (UE) 2016/680 del Parlamento Europeo y del Consejo, de 27 de abril de 2016, relativa a la protección de las personas físicas en lo que respecta al tratamiento de datos personales por parte de las autoridades competentes para fines de prevención, investigación, detección o enjuiciamiento de infracciones penales o de ejecución de sanciones penales, y a la libre circulación de dichos datos y por la que se deroga la Decisión Marco 2008/977/JAI del Consejo, continuarán rigiéndose por la Ley Orgánica 15/1999, de 13 de diciembre, y en particular el artículo 22, y sus disposiciones de desarrollo, en tanto no entre en vigor la norma que trasponga al Derecho español lo dispuesto en la citada directiva.

Téngase en cuenta que la Directiva (UE) 2016/680 del Parlamento Europeo y del Consejo, de 27 de abril de 2016, ha sido transpuesta por la Ley Orgánica 7/2021, de 26 de mayo. [Ref. BOE-A-2021-8806](#)

**Disposición transitoria quinta.** *Contratos de encargado del tratamiento.*

Los contratos de encargado del tratamiento suscritos con anterioridad al 25 de mayo de 2018 al amparo de lo dispuesto en el artículo 12 de la Ley Orgánica 15/1999, de 13 de diciembre, de Protección de Datos de Carácter Personal mantendrán su vigencia hasta la fecha de vencimiento señalada en los mismos y en caso de haberse pactado de forma indefinida, hasta el 25 de mayo de 2022.

Durante dichos plazos cualquiera de las partes podrá exigir a la otra la modificación del contrato a fin de que el mismo resulte conforme a lo dispuesto en el artículo 28 del Reglamento (UE) 2016/679 y en el Capítulo II del Título V de esta ley orgánica.

**Disposición transitoria sexta.** *Reutilización con fines de investigación en materia de salud y biomédica de datos personales recogidos con anterioridad a la entrada en vigor de esta ley orgánica.*

Se considerará lícita y compatible la reutilización con fines de investigación en salud y biomédica de datos personales recogidos lícitamente con anterioridad a la entrada en vigor de esta ley orgánica cuando concorra alguna de las circunstancias siguientes:

a) Que dichos datos personales se utilicen para la finalidad concreta para la que se hubiera prestado consentimiento.

b) Que, habiéndose obtenido el consentimiento para una finalidad concreta, se utilicen tales datos para finalidades o áreas de investigación relacionadas con la especialidad médica o investigadora en la que se integrase científicamente el estudio inicial.

**Disposición derogatoria única.** *Derogación normativa.*

1. Sin perjuicio de lo previsto en la disposición adicional decimocuarta y en la disposición transitoria cuarta, queda derogada la Ley Orgánica 15/1999, de 13 de diciembre, de Protección de Datos de Carácter Personal.

2. Queda derogado el Real Decreto-ley 5/2018, de 27 de julio, de medidas urgentes para la adaptación del Derecho español a la normativa de la Unión Europea en materia de protección de datos.

3. Asimismo, quedan derogadas cuantas disposiciones de igual o inferior rango contradigan, se opongan, o resulten incompatibles con lo dispuesto en el Reglamento (UE) 2016/679 y en la presente ley orgánica.

**Disposición final primera.** *Naturaleza de la presente ley.*

La presente ley tiene el carácter de ley orgánica.

No obstante, tienen carácter de ley ordinaria:

- El Título IV,
- el Título VII, salvo los artículos 52 y 53, que tienen carácter orgánico,
- el Título VIII,
- el Título IX,
- los artículos 79, 80, 81, 82, 88, 95, 96 y 97 del Título X,
- las disposiciones adicionales, salvo la disposición adicional segunda y la disposición adicional decimoséptima, que tienen carácter orgánico,
- las disposiciones transitorias,
- y las disposiciones finales, salvo las disposiciones finales primera, segunda, tercera, cuarta, octava, décima y decimosexta, que tienen carácter orgánico.

**Disposición final segunda.** *Título competencial.*

1. Esta ley orgánica se dicta al amparo del artículo 149.1.1.<sup>a</sup> de la Constitución, que atribuye al Estado la competencia exclusiva para la regulación de las condiciones básicas que garanticen la igualdad de todos los españoles en el ejercicio de los derechos y en el cumplimiento de los deberes constitucionales.

2. El Capítulo I del Título VII, el Título VIII, la disposición adicional cuarta y la disposición transitoria primera sólo serán de aplicación a la Administración General del Estado y a sus organismos públicos.

3. Los artículos 87 a 90 se dictan al amparo de la competencia exclusiva que el artículo 149.1.7.<sup>a</sup> y 18.<sup>a</sup> de la Constitución reserva al Estado en materia de legislación laboral y bases del régimen estatutario de los funcionarios públicos respectivamente.

4. La disposición adicional quinta y las disposiciones finales séptima y sexta se dictan al amparo de la competencia que el artículo 149.1.6.<sup>a</sup> de la Constitución atribuye al Estado en materia de legislación procesal.

5. La disposición adicional tercera se dicta al amparo del artículo 149.1.18.<sup>a</sup> de la Constitución.

6. El artículo 96 se dicta al amparo del artículo 149.1.8.<sup>a</sup> de la Constitución.

**Disposición final tercera.** *Modificación de la Ley Orgánica 5/1985, de 19 de junio, del Régimen Electoral General.*

Se modifica la Ley Orgánica 5/1985, de 19 de junio, del Régimen Electoral General que queda redactada como sigue:

Uno. El apartado 3 del artículo treinta y nueve queda redactado como sigue:

«3. Dentro del plazo anterior, cualquier persona podrá formular reclamación dirigida a la Delegación Provincial de la Oficina del Censo Electoral sobre sus datos censales, si bien solo podrán ser tenidas en cuenta las que se refieran a la rectificación de errores en los datos personales, a los cambios de domicilio dentro de una misma circunscripción o a la no inclusión del reclamante en ninguna Sección del Censo de la circunscripción pese a tener derecho a ello. También serán atendidas las solicitudes de los electores que se opongan a su inclusión en las copias del censo electoral que se faciliten a los representantes de las candidaturas para realizar envíos postales de propaganda electoral. No serán tenidas en cuenta para la elección convocada las que reflejen un cambio de residencia de una circunscripción a otra, realizado con posterioridad a la fecha de cierre del censo para cada elección, debiendo ejercer su derecho en la sección correspondiente a su domicilio anterior.»

Dos. Se añade un nuevo artículo cincuenta y ocho bis, con el contenido siguiente:

**«Artículo cincuenta y ocho bis.** *Utilización de medios tecnológicos y datos personales en las actividades electorales.*

**1. (Anulado)**

2. Los partidos políticos, coaliciones y agrupaciones electorales podrán utilizar datos personales obtenidos en páginas web y otras fuentes de acceso público para la realización de actividades políticas durante el periodo electoral.

3. El envío de propaganda electoral por medios electrónicos o sistemas de mensajería y la contratación de propaganda electoral en redes sociales o medios equivalentes no tendrán la consideración de actividad o comunicación comercial.

4. Las actividades divulgativas anteriormente referidas identificarán de modo destacado su naturaleza electoral.

5. Se facilitará al destinatario un modo sencillo y gratuito de ejercicio del derecho de oposición.»



**Disposición final cuarta.** *Modificación de la Ley Orgánica 6/1985, de 1 de julio, del Poder Judicial.*

Se modifica la Ley Orgánica, 6/1985, de 1 de julio, del Poder Judicial, en los siguientes términos:

Uno. Se añade un apartado tercero al artículo 58, con la siguiente redacción:

**«Artículo 58.**

Tercero. De la solicitud de autorización para la declaración prevista en la disposición adicional quinta de la Ley Orgánica de Protección de Datos Personales y Garantía de los Derechos Digitales, cuando tal solicitud sea formulada por el Consejo General del Poder Judicial.»

Dos. Se añade una letra f) al artículo 66, con la siguiente redacción:

**«Artículo 66.**

f) De la solicitud de autorización para la declaración prevista en la disposición adicional quinta de la Ley Orgánica de Protección de Datos Personales y Garantía de los Derechos Digitales, cuando tal solicitud sea formulada por la Agencia Española de Protección de Datos.»

Tres. Se añaden una letra k) al apartado 1 y un nuevo apartado 7 al artículo 74, con la siguiente redacción:

**«Artículo 74.**

1. [...]

k) De la solicitud de autorización para la declaración prevista en la disposición adicional quinta de la Ley Orgánica de Protección de Datos Personales y Garantía de los Derechos Digitales, cuando tal solicitud sea formulada por la autoridad de protección de datos de la Comunidad Autónoma respectiva.

[...]

7. Corresponde a las Salas de lo Contencioso-administrativo de los Tribunales Superiores de Justicia autorizar, mediante auto, el requerimiento de información por parte de autoridades autonómicas de protección de datos a los operadores que presten servicios de comunicaciones electrónicas disponibles al público y de los prestadores de servicios de la sociedad de la información, cuando ello sea necesario de acuerdo con la legislación específica.»

Cuatro. Se añade un nuevo apartado 7 al artículo 90:

«7. Corresponde a los Juzgados Centrales de lo Contencioso-administrativo autorizar, mediante auto, el requerimiento de información por parte de la Agencia Española de Protección de Datos y otras autoridades administrativas independientes de ámbito estatal a los operadores que presten servicios de comunicaciones electrónicas disponibles al público y de los prestadores de servicios de la sociedad de la información, cuando ello sea necesario de acuerdo con la legislación específica.»

**Disposición final quinta.** *Modificación de la Ley 14/1986, de 25 de abril, General de Sanidad.*

Se añade un nuevo Capítulo II al Título VI de la Ley 14/1986, de 25 de abril, General de Sanidad con el siguiente contenido:

«CAPÍTULO II

**Tratamiento de datos de la investigación en salud**

**Artículo 105 bis.**

El tratamiento de datos personales en la investigación en salud se regirá por lo dispuesto en la Disposición adicional decimoséptima de la Ley Orgánica de Protección de Datos Personales y Garantía de los Derechos Digitales.»

**Disposición final sexta.** *Modificación de la Ley 29/1998, de 13 de julio, reguladora de la Jurisdicción Contencioso-administrativa.*

La Ley 29/1998, de 13 de julio, reguladora de la Jurisdicción Contencioso-administrativa, se modifica en los siguientes términos:

Uno. Se añade un nuevo apartado 7 al artículo 10:

«7. Conocerán de la solicitud de autorización al amparo del artículo 122 ter, cuando sea formulada por la autoridad de protección de datos de la Comunidad Autónoma respectiva.»

Dos. Se añade un nuevo apartado 5 al artículo 11:

«5. Conocerá de la solicitud de autorización al amparo del artículo 122 ter, cuando sea formulada por la Agencia Española de Protección de Datos.»

Tres. Se añade un nuevo apartado 4 al artículo 12:

«4. Conocerá de la solicitud de autorización al amparo del artículo 122 ter, cuando sea formulada por el Consejo General del Poder Judicial.»

Cuatro. Se introduce un nuevo artículo 122 ter, con el siguiente tenor:

**«Artículo 122 ter.** *Procedimiento de autorización judicial de conformidad de una decisión de la Comisión Europea en materia de transferencia internacional de datos.*

1. El procedimiento para obtener la autorización judicial a que se refiere la disposición adicional quinta de la Ley Orgánica de Protección de Datos Personales y Garantía de los Derechos Digitales, se iniciará con la solicitud de la autoridad de protección de datos dirigida al Tribunal competente para que se pronuncie acerca de la conformidad de una decisión de la Comisión Europea en materia de transferencia internacional de datos con el Derecho de la Unión Europea. La solicitud irá acompañada de copia del expediente que se encontrase pendiente de resolución ante la autoridad de protección de datos.

2. Serán partes en el procedimiento, además de la autoridad de protección de datos, quienes lo fueran en el procedimiento tramitado ante ella y, en todo caso, la Comisión Europea.

3. El acuerdo de admisión o inadmisión a trámite del procedimiento confirmará, modificará o levantará la suspensión del procedimiento por posible vulneración de la normativa de protección de datos tramitado ante la autoridad de protección de datos, del que trae causa este procedimiento de autorización judicial.

4. Admitida a trámite la solicitud, el Tribunal competente lo notificará a la autoridad de protección de datos a fin de que dé traslado a quienes interviniesen en el procedimiento tramitado ante la misma para que se personen en el plazo de tres días. Igualmente, se dará traslado a la Comisión Europea a los mismos efectos.

5. Concluido el plazo mencionado en la letra anterior, se dará traslado de la solicitud de autorización a las partes personadas a fin de que en el plazo de diez días aleguen lo que estimen procedente, pudiendo solicitar en ese momento la práctica de las pruebas que estimen necesarias.

6. Transcurrido el período de prueba, si alguna de las partes lo hubiese solicitado y el órgano jurisdiccional lo estimase pertinente, se celebrará una vista. El Tribunal

podrá decidir el alcance de las cuestiones sobre las que las partes deberán centrar sus alegaciones en dicha vista.

7. Finalizados los trámites mencionados en los tres apartados anteriores, el Tribunal competente adoptará en el plazo de diez días una de estas decisiones:

a) Si considerase que la decisión de la Comisión Europea es conforme al Derecho de la Unión Europea, dictará sentencia declarándolo así y denegando la autorización solicitada.

b) En caso de considerar que la decisión es contraria al Derecho de la Unión Europea, dictará auto de planteamiento de cuestión prejudicial de validez de la citada decisión ante el Tribunal de Justicia de la Unión Europea, en los términos del artículo 267 del Tratado de Funcionamiento de la Unión Europea.

La autorización solamente podrá ser concedida si la decisión de la Comisión Europea cuestionada fuera declarada inválida por el Tribunal de Justicia de la Unión Europea.

8. El régimen de recursos será el previsto en esta ley.»

**Disposición final séptima.** *Modificación de la Ley 1/2000, de 7 de enero, de Enjuiciamiento Civil.*

Se modifica el artículo 15 bis de la Ley 1/2000, de 7 de enero, de Enjuiciamiento Civil, que queda redactado como sigue:

«**Artículo 15 bis.** *Intervención en procesos de defensa de la competencia y de protección de datos.*

1. La Comisión Europea, la Comisión Nacional de los Mercados y la Competencia y los órganos competentes de las comunidades autónomas en el ámbito de sus competencias podrán intervenir en los procesos de defensa de la competencia y de protección de datos, sin tener la condición de parte, por propia iniciativa o a instancia del órgano judicial, mediante la aportación de información o presentación de observaciones escritas sobre cuestiones relativas a la aplicación de los artículos 101 y 102 del Tratado de Funcionamiento de la Unión Europea o los artículos 1 y 2 de la Ley 15/2007, de 3 de julio, de Defensa de la Competencia. Con la venia del correspondiente órgano judicial, podrán presentar también observaciones verbales. A estos efectos, podrán solicitar al órgano jurisdiccional competente que les remita o haga remitir todos los documentos necesarios para realizar una valoración del asunto de que se trate.

La aportación de información no alcanzará a los datos o documentos obtenidos en el ámbito de las circunstancias de aplicación de la exención o reducción del importe de las multas previstas en los artículos 65 y 66 de la Ley 15/2007, de 3 de julio, de Defensa de la Competencia.

2. La Comisión Europea, la Comisión Nacional de los Mercados y la Competencia y los órganos competentes de las comunidades autónomas aportarán la información o presentarán las observaciones previstas en el número anterior diez días antes de la celebración del acto del juicio a que se refiere el artículo 433 o dentro del plazo de oposición o impugnación del recurso interpuesto.

3. Lo dispuesto en los anteriores apartados en materia de procedimiento será asimismo de aplicación cuando la Comisión Europea, la Agencia Española de Protección de Datos y las autoridades autonómicas de protección de datos, en el ámbito de sus competencias, consideren precisa su intervención en un proceso que afecte a cuestiones relativas a la aplicación del Reglamento (UE) 2016/679 del Parlamento Europeo y del Consejo, de 27 de abril de 2016.»

**Disposición final octava.** *Modificación de la Ley Orgánica 6/2001, de 21 de diciembre, de Universidades.*

Se incluye una nueva letra l) en el apartado 2 del artículo 46 de la Ley Orgánica 6/2001, de 21 de diciembre, de Universidades, con el contenido siguiente:

«l) La formación en el uso y seguridad de los medios digitales y en la garantía de los derechos fundamentales en Internet.»

**Disposición final novena.** *Modificación de la Ley 41/2002, de 14 de noviembre, básica reguladora de la autonomía del paciente y de derechos y obligaciones en materia de información y documentación clínica.*

Se modifica el apartado 3 del artículo 16 de la Ley 41/2002, de 14 de noviembre, básica reguladora de la autonomía del paciente y de derechos y obligaciones en materia de información y documentación clínica, que pasa a tener el siguiente tenor:

«**Artículo 16.** [...]»

3. El acceso a la historia clínica con fines judiciales, epidemiológicos, de salud pública, de investigación o de docencia, se rige por lo dispuesto en la legislación vigente en materia de protección de datos personales, y en la Ley 14/1986, de 25 de abril, General de Sanidad, y demás normas de aplicación en cada caso. El acceso a la historia clínica con estos fines obliga a preservar los datos de identificación personal del paciente, separados de los de carácter clínicoasistencial, de manera que, como regla general, quede asegurado el anonimato, salvo que el propio paciente haya dado su consentimiento para no separarlos.

Se exceptúan los supuestos de investigación previstos en el apartado 2 de la Disposición adicional decimoséptima de la Ley Orgánica de Protección de Datos Personales y Garantía de los Derechos Digitales.

Asimismo se exceptúan los supuestos de investigación de la autoridad judicial en los que se considere imprescindible la unificación de los datos identificativos con los clínicoasistenciales, en los cuales se estará a lo que dispongan los jueces y tribunales en el proceso correspondiente. El acceso a los datos y documentos de la historia clínica queda limitado estrictamente a los fines específicos de cada caso.

Cuando ello sea necesario para la prevención de un riesgo o peligro grave para la salud de la población, las Administraciones sanitarias a las que se refiere la Ley 33/2011, de 4 de octubre, General de Salud Pública, podrán acceder a los datos identificativos de los pacientes por razones epidemiológicas o de protección de la salud pública. El acceso habrá de realizarse, en todo caso, por un profesional sanitario sujeto al secreto profesional o por otra persona sujeta, asimismo, a una obligación equivalente de secreto, previa motivación por parte de la Administración que solicitase el acceso a los datos.»

**Disposición final décima.** *Modificación de la Ley Orgánica 2/2006, de 3 de mayo, de Educación.*

Se incluye una nueva letra l) en el apartado 1 del artículo 2 de la Ley Orgánica 2/2006, de 3 de mayo, de Educación, que queda redactado como sigue:

«l) La capacitación para garantizar la plena inserción del alumnado en la sociedad digital y el aprendizaje de un uso seguro de los medios digitales y respetuoso con la dignidad humana, los valores constitucionales, los derechos fundamentales y, particularmente, con el respeto y la garantía de la intimidad individual y colectiva.»

**Disposición final undécima.** *Modificación de la Ley 19/2013, de 9 de diciembre, de transparencia, acceso a la información pública y buen gobierno.*

Se modifica la Ley 19/2013, de 9 de diciembre, de transparencia, acceso a la información pública y buen gobierno, en los siguientes términos:

Uno. Se añade un nuevo artículo 6 bis, con la siguiente redacción:

**«Artículo 6 bis. Registro de actividades de tratamiento.**

Los sujetos enumerados en el artículo 77.1 de la Ley Orgánica de Protección de Datos Personales y Garantía de los Derechos Digitales, publicarán su inventario de actividades de tratamiento en aplicación del artículo 31 de la citada Ley Orgánica.»

Dos. El apartado 1 del artículo 15 queda redactado como sigue:

«1. Si la información solicitada contuviera datos personales que revelen la ideología, afiliación sindical, religión o creencias, el acceso únicamente se podrá autorizar en caso de que se contase con el consentimiento expreso y por escrito del afectado, a menos que dicho afectado hubiese hecho manifiestamente públicos los datos con anterioridad a que se solicitase el acceso.

Si la información incluyese datos personales que hagan referencia al origen racial, a la salud o a la vida sexual, incluyese datos genéticos o biométricos o contuviera datos relativos a la comisión de infracciones penales o administrativas que no conllevaran la amonestación pública al infractor, el acceso solo se podrá autorizar en caso de que se cuente con el consentimiento expreso del afectado o si aquel estuviera amparado por una norma con rango de ley.»

**Disposición final duodécima.** *Modificación de la Ley 39/2015, de 1 de octubre, del Procedimiento Administrativo Común de las Administraciones Públicas.*

Se modifican los apartados 2 y 3 del artículo 28 de la Ley 39/2015, de 1 de octubre, del Procedimiento Administrativo Común de las Administraciones Públicas, que pasan a tener la siguiente redacción:

**«Artículo 28. [...]**

2. Los interesados tienen derecho a no aportar documentos que ya se encuentren en poder de la Administración actuante o hayan sido elaborados por cualquier otra Administración. La administración actuante podrá consultar o recabar dichos documentos salvo que el interesado se opusiera a ello. No cabrá la oposición cuando la aportación del documento se exigiera en el marco del ejercicio de potestades sancionadoras o de inspección.

Las Administraciones Públicas deberán recabar los documentos electrónicamente a través de sus redes corporativas o mediante consulta a las plataformas de intermediación de datos u otros sistemas electrónicos habilitados al efecto.

Cuando se trate de informes preceptivos ya elaborados por un órgano administrativo distinto al que tramita el procedimiento, estos deberán ser remitidos en el plazo de diez días a contar desde su solicitud. Cumplido este plazo, se informará al interesado de que puede aportar este informe o esperar a su remisión por el órgano competente.

3. Las Administraciones no exigirán a los interesados la presentación de documentos originales, salvo que, con carácter excepcional, la normativa reguladora aplicable establezca lo contrario.

Asimismo, las Administraciones Públicas no requerirán a los interesados datos o documentos no exigidos por la normativa reguladora aplicable o que hayan sido aportados anteriormente por el interesado a cualquier Administración. A estos efectos, el interesado deberá indicar en qué momento y ante qué órgano administrativo presentó los citados documentos, debiendo las Administraciones Públicas recabarlos electrónicamente a través de sus redes corporativas o de una consulta a las plataformas de intermediación de datos u otros sistemas electrónicos habilitados al efecto, salvo que conste en el procedimiento la oposición expresa del interesado o la ley especial aplicable requiera su consentimiento expreso. Excepcionalmente, si las Administraciones Públicas no pudieran recabar los citados documentos, podrán solicitar nuevamente al interesado su aportación.»

**Disposición final decimotercera.** *Modificación del texto refundido de la Ley del Estatuto de los Trabajadores.*

Se añade un nuevo artículo 20 bis al texto refundido de la Ley del Estatuto de los Trabajadores, aprobado por Real Decreto Legislativo 2/2015, de 23 de octubre, con el siguiente contenido:

«**Artículo 20 bis.** *Derechos de los trabajadores a la intimidad en relación con el entorno digital y a la desconexión.*

Los trabajadores tienen derecho a la intimidad en el uso de los dispositivos digitales puestos a su disposición por el empleador, a la desconexión digital y a la intimidad frente al uso de dispositivos de videovigilancia y geolocalización en los términos establecidos en la legislación vigente en materia de protección de datos personales y garantía de los derechos digitales.»

**Disposición final decimocuarta.** *Modificación del texto refundido de la Ley del Estatuto Básico del Empleado Público.*

Se añade una nueva letra j bis) en el artículo 14 del texto refundido de la Ley del Estatuto Básico del Empleado Público, aprobado por Real Decreto Legislativo 5/2015, de 30 de octubre, que quedará redactada como sigue:

«j bis) A la intimidad en el uso de dispositivos digitales puestos a su disposición y frente al uso de dispositivos de videovigilancia y geolocalización, así como a la desconexión digital en los términos establecidos en la legislación vigente en materia de protección de datos personales y garantía de los derechos digitales.»

**Disposición final decimoquinta.** *Desarrollo normativo.*

Se habilita al Gobierno para desarrollar lo dispuesto en los artículos 3.2, 38.6, 45.2, 63.3, 96.3 y disposición adicional sexta, en los términos establecidos en ellos.

**Disposición final decimosexta.** *Entrada en vigor.*

La presente ley orgánica entrará en vigor el día siguiente al de su publicación en el Boletín Oficial del Estado.



# NORMATIVA PARA INGRESO AL CUERPO DE TÉCNICOS AUXILIARES DE INFORMÁTICA DE LA AE

---

## § 31

### Real Decreto 311/2022, de 3 de mayo, por el que se regula el Esquema Nacional de Seguridad

---

Ministerio de Asuntos Económicos y Transformación Digital  
«BOE» núm. 106, de 4 de mayo de 2022  
Última modificación: sin modificaciones  
Referencia: BOE-A-2022-7191

---

I

El Real Decreto 3/2010, de 8 de enero, por el que se regula el Esquema Nacional de Seguridad en el ámbito de la Administración Electrónica (en adelante, ENS) tenía por objeto determinar la política de seguridad en la utilización de medios electrónicos de las entidades de su ámbito de aplicación, estando constituido por los principios básicos y requisitos mínimos que han venido garantizando adecuadamente la seguridad de la información tratada y los servicios prestados por dichas entidades.

El ENS, cuyo ámbito de aplicación comprendía todas las entidades de las administraciones públicas, perseguía fundamentar la confianza en que los sistemas de información prestan sus servicios adecuadamente y custodian la información sin interrupciones o modificaciones fuera de control, y sin que la información pueda llegar a personas no autorizadas, estableciendo medidas para garantizar la seguridad de los sistemas, los datos, las comunicaciones y los servicios electrónicos, de forma que se facilite a los ciudadanos y a las administraciones públicas el ejercicio de sus derechos y el cumplimiento de sus obligaciones a través de medios electrónicos.

Desde 2010 se han producido notables cambios en España y en la Unión Europea, incluidos la progresiva transformación digital de nuestra sociedad, el nuevo escenario de la ciberseguridad y el avance de las tecnologías de aplicación. Asimismo, se ha evidenciado que los sistemas de información están expuestos de forma cada vez más intensa a la materialización de amenazas del ciberespacio, advirtiéndose un notable incremento de los ciberataques, tanto en volumen y frecuencia como en sofisticación, con agentes y actores con mayores capacidades técnicas y operativas; amenazas que se producen en un contexto de alta dependencia de las tecnologías de la información y de las comunicaciones en nuestra sociedad y de gran interconexión de los sistemas de información. Todo ello afecta significativamente a un número cada vez mayor de entidades públicas y privadas, a sus cadenas de suministro, a los ciudadanos y, por ende, a la ciberseguridad nacional, lo que compromete el normal desenvolvimiento social y económico del país y el ejercicio de los derechos y libertades de los ciudadanos, como reconocen tanto la Estrategia de Ciberseguridad Nacional de 2013 como, particularmente, la Estrategia Nacional de Ciberseguridad 2019.

El Real Decreto 3/2010, de 8 de enero, establecía que el ENS debía desarrollarse y perfeccionarse manteniéndose actualizado de forma permanente conforme al progreso de los servicios de la administración electrónica, de la evolución de la tecnología, de los nuevos

estándares internacionales sobre seguridad y auditoría, y la consolidación de las infraestructuras que le sirven de apoyo.

En el plano normativo, acompasado a dichos cambios y en ocasiones como origen de los mismos, desde 2010 se han modificado tanto el marco europeo (con cuatro Reglamentos y una Directiva) como el español, referido a la seguridad nacional, regulación del procedimiento administrativo y el régimen jurídico del sector público, de protección de datos personales y de la seguridad de las redes y sistemas de información, y se ha evolucionado el marco estratégico de la ciberseguridad.

Así, la Ley 36/2015, de 28 de septiembre, de Seguridad Nacional, considera a la ciberseguridad como un ámbito de especial interés de la Seguridad Nacional tal como señala su artículo 10, y que, por ello, requiere una atención específica por resultar básica para preservar los derechos y libertades y el bienestar de los ciudadanos y para garantizar el suministro de los servicios y recursos esenciales. De acuerdo con las previsiones de su artículo 4.3 se aprobó el Real Decreto 1008/2017, de 1 de diciembre, por el que se aprueba la Estrategia de Seguridad Nacional 2017, y posteriormente, el Real Decreto 1150/2021, de 28 de diciembre, por el que se aprueba la Estrategia de Seguridad Nacional 2021, identificando en ambas al ciberespacio como un espacio común global, que la Estrategia 2021 describe como espacio de conexión caracterizado por su apertura funcional, la carencia de fronteras físicas y su fácil accesibilidad, añadiendo que en los espacios comunes globales resulta difícil la atribución de cualquier acción irregular o delictiva, dada su extensión, su débil regulación y la ausencia de soberanía.

Por otra parte, la Ley 40/2015, de 1 de octubre, de Régimen Jurídico del Sector Público, ha ampliado el ámbito de aplicación del ENS a todo el sector público, estableciendo en su artículo 3, que regula los principios generales, la necesidad de que las administraciones públicas se relacionen entre sí y con sus órganos, organismos públicos y entidades vinculados o dependientes a través de medios electrónicos, que garanticen la interoperabilidad y seguridad de los sistemas y soluciones adoptadas por cada una de ellas y la protección de los datos personales, y faciliten la prestación de servicios a los interesados preferentemente por dichos medios, señalando al ENS como instrumento fundamental para el logro de dichos objetivos en su artículo 156.

Asimismo, la Ley 39/2015, de 1 de octubre, del Procedimiento Administrativo Común de las Administraciones Públicas, entre los derechos de las personas en sus relaciones con las administraciones públicas previstos en el artículo 13 incluye el relativo a la protección de los datos personales y, en particular, el derecho a la seguridad de los datos que figuren en los ficheros, sistemas y aplicaciones de las administraciones públicas.

En desarrollo de las dos leyes anteriores, el Real Decreto 203/2021, de 30 de marzo, por el que se aprueba el Reglamento de actuación y funcionamiento del sector público por medios electrónicos, concreta en diferentes preceptos la obligación del cumplimiento de las medidas de seguridad previstas en el ENS, como los referidos al intercambio electrónico de datos en entornos cerrados de comunicación, los sistemas de clave concertada y otros sistemas de identificación de las personas interesadas, el archivo electrónico único o los portales de internet, entre otros.

Coincidente en el tiempo con la aprobación de las tres leyes mencionadas, el Real Decreto 951/2015, de 23 de octubre, de modificación del Real Decreto 3/2010, de 8 de enero, por el que se regula el Esquema Nacional de Seguridad en el ámbito de la Administración Electrónica, actualizó el ENS a la luz de la experiencia y conocimiento en su aplicación, de la situación de la ciberseguridad del momento, y de la evolución del marco legal, para adecuarse a lo previsto en el Reglamento (UE) n.º 910/2014, del Parlamento Europeo y del Consejo, de 23 de julio de 2014, relativo a la identificación electrónica y los servicios de confianza para las transacciones electrónicas en el mercado interior y por el que se deroga la Directiva 1999/93/CE (conocido como «Reglamento eIDAS»).

Con relación a las medidas de seguridad del ENS en el tratamiento de datos personales, la Ley Orgánica 3/2018, de 5 de diciembre, de Protección de Datos Personales y garantía de los derechos digitales, ordenó en su disposición adicional primera que dichas medidas de seguridad se implanten en caso de tratamiento de datos personales para evitar su pérdida, alteración o acceso no autorizado, adaptando los criterios de determinación del riesgo en el tratamiento de los datos a lo establecido en el artículo 32 del Reglamento (UE) 2016/679, del

Parlamento Europeo y del Consejo, de 27 de abril de 2016, relativo a la protección de las personas físicas en lo que respecta al tratamiento de datos personales y a la libre circulación de estos datos y por el que se deroga la Directiva 95/46/CE (Reglamento general de protección de datos). De otra parte, la disposición adicional primera también prescribe la implantación de las medidas de seguridad del ENS a las entidades del sector público y a las del sector privado que colaboren con estas en la prestación de servicios públicos que involucren el tratamiento de datos personales. Por último, y en el mismo sentido, la Ley Orgánica 7/2021, de 26 de mayo, de protección de datos personales tratados para fines de prevención, detección, investigación y enjuiciamiento de infracciones penales y de ejecución de sanciones penales, ha establecido en su artículo 37 la obligación de aplicar las medidas del ENS a los tratamientos de datos personales por parte de las autoridades públicas competentes.

Por otra parte, con relación a la seguridad de redes y sistemas de información, desde la entrada en vigor del Real Decreto 3/2010, de 8 de enero, se han aprobado en la Unión Europea dos Reglamentos y una Directiva que han fijado el marco de actuación en los ordenamientos nacionales.

Así, en primer lugar, el Reglamento (UE) N.º 526/2013 del Parlamento Europeo y del Consejo de 21 de mayo de 2013 relativo a la Agencia de Seguridad de las Redes de la Información de la Unión Europea (ENISA) y por el que se deroga el Reglamento (CE) N.º 460/2004. En segundo lugar, el Reglamento (UE) 2019/881 del Parlamento Europeo y del Consejo, de 17 de abril de 2019, relativo a ENISA (Agencia de la Unión Europea para la Ciberseguridad) y a la certificación de la ciberseguridad de las tecnologías de la información y la comunicación y por el que se deroga el Reglamento (UE) n.º 526/2013 («Reglamento sobre la Ciberseguridad»).

En tercer lugar, la Directiva (UE) 2016/1148 del Parlamento Europeo y del Consejo, de 6 de julio de 2016, relativa a las medidas destinadas a garantizar un elevado nivel común de seguridad de las redes y sistemas de información en la Unión, conocida como «Directiva NIS (*Security of Network and Information Systems*)», que ha sido objeto de transposición en España por medio del Real Decreto-ley 12/2018, de 7 de septiembre, de seguridad de las redes y sistemas de información, señalando la necesidad de tener en cuenta el ENS en el momento de elaborar las disposiciones reglamentarias, instrucciones y guías, y adoptar las medidas aplicables a entidades del ámbito de aplicación de este. Este Real Decreto-ley 12/2018, de 7 de septiembre, ha sido desarrollado por el Real Decreto 43/2021, de 26 de enero, en lo relativo al marco estratégico e institucional de seguridad de las redes y sistemas de información, la supervisión del cumplimiento de las obligaciones de seguridad de los operadores de servicios esenciales y de los proveedores de servicios digitales, y la gestión de incidentes de seguridad. Así, el Real Decreto 43/2021, de 26 de enero, establece que las medidas para el cumplimiento de las obligaciones de seguridad de los operadores de servicios esenciales y de los proveedores de servicios digitales tomarán como referencia las recogidas en el anexo II del Real Decreto 3/2010, de 8 de enero.

Tal como estableció la Estrategia de Seguridad Nacional de 2017, España precisa garantizar un uso seguro y responsable de las redes y sistemas de información y comunicaciones a través del fortalecimiento de las capacidades de prevención, detección y respuesta a los ciberataques potenciando y adoptando medidas específicas para contribuir a la promoción de un ciberespacio seguro y fiable. En este sentido, el Consejo de Seguridad Nacional aprobó el 12 de abril de 2019 la Estrategia Nacional de Ciberseguridad 2019, publicada por Orden PCI/487/2019, de 26 de abril, con el propósito de fijar las directrices generales en el ámbito de la ciberseguridad de manera que se alcanzasen los objetivos previstos en la Estrategia de Seguridad Nacional de 2017.

La Estrategia Nacional de Ciberseguridad 2019, contiene un objetivo general y cinco objetivos específicos, y, para alcanzarlos, se proponen siete líneas de acción con un total de 65 medidas. El primero de estos objetivos es la seguridad y resiliencia de las redes y sistemas de información y comunicaciones del sector público y de los servicios esenciales y se desarrolla a través de dos líneas de acción y veinticuatro medidas específicas entre las que figura la de asegurar la plena implantación del Esquema Nacional de Seguridad. Para desarrollar esta Estrategia, el Consejo de Ministros ha aprobado el 29 de marzo de 2022 el

Plan Nacional de Ciberseguridad, que prevé cerca de 150 iniciativas, entre actuaciones y proyectos, para los próximos tres años.

Asimismo, la Estrategia Nacional de Ciberseguridad 2019 señala entre sus objetivos la consolidación de un marco nacional coherente e integrado que garantice la protección de la información y de los datos personales tratados por los sistemas y redes del sector público y de los servicios, sean o no esenciales, recogiendo que su cumplimiento requiere la implantación de medidas de seguridad enfocadas a mejorar las capacidades de prevención, detección y respuesta ante incidentes, mediante el desarrollo de nuevas soluciones, y el refuerzo de la coordinación y la adaptación del ordenamiento jurídico.

## II

La evolución de las amenazas, los nuevos vectores de ataque, el desarrollo de modernos mecanismos de respuesta y la necesidad de mantener la conformidad y el alineamiento con las regulaciones europeas y nacionales de aplicación, exigen adaptar las medidas de seguridad a esta nueva realidad. Fortalecer la ciberseguridad demanda recursos económicos, humanos y tecnológicos que se han de dimensionar atendiendo al principio de proporcionalidad y al nivel de seguridad requerido, de acuerdo con una adecuada planificación y contando con la participación de los agentes involucrados, según una dinámica de mejora continua adaptativa.

Por ello, en un mundo hiperconectado como el actual, implementar la seguridad en el ciberespacio se ha convertido en una prioridad estratégica. Sin embargo, el riesgo en el ciberespacio es demasiado grande para que el sector público o las empresas lo aborden por sí solos, pues ambos comparten el interés y la responsabilidad de enfrentar juntos ese reto. A medida que aumenta el papel de la tecnología en la sociedad, la ciberseguridad se convierte en un desafío cada vez mayor.

De hecho, el pasado 9 de marzo, el Parlamento Europeo ha aprobado por amplísima mayoría una Resolución sobre injerencias extranjeras en todos los procesos democráticos de la Unión Europea, en particular la desinformación. Tal como señala dicha Resolución en sus considerandos, las injerencias extranjeras constituyen un patrón de conducta que amenaza o afecta negativamente a valores, procedimientos democráticos, procesos políticos, la seguridad de Estados y ciudadanos y la capacidad de hacer frente a situaciones excepcionales. Las tácticas de injerencia extranjera, que se combinan a menudo para tener un mayor efecto, adoptan, entre otras formas, los ciberataques, la asunción del control de infraestructuras críticas, la desinformación, supresión de información, manipulación de plataformas de redes sociales y de sus algoritmos, operaciones de pirateo y filtración, amenazas y acoso para acceder a información sobre los votantes e interferir en la legitimidad del proceso electoral, personalidades e identidades falsas, ejercicio de presiones sobre ciudadanos extranjeros que viven en la Unión, instrumentalización de migrantes y espionaje.

Al tiempo que el escenario descrito ha venido consolidándose, se ha ido extendiendo la implantación del ENS, resultando de ello una mayor experiencia acumulada sobre su aplicación, a la vez que un mejor conocimiento de la situación gracias a las sucesivas ediciones del Informe Nacional del Estado de la Seguridad (INES), del cuerpo de guías de seguridad CCN-STIC y de los servicios y herramientas proporcionados por la capacidad de respuesta a incidentes de seguridad de la información, el CCN-CERT, del Centro Criptológico Nacional (CCN).

En definitiva, por todas las razones anteriormente expuestas es necesario actualizar el ENS para cumplir tres grandes objetivos.

En primer lugar, alinear el ENS con el marco normativo y el contexto estratégico existente para garantizar la seguridad en la administración digital. Se trata de reflejar con claridad el ámbito de aplicación del ENS en beneficio de la ciberseguridad y de los derechos de los ciudadanos, así como de actualizar las referencias al marco legal vigente y de revisar la formulación de ciertas cuestiones a la luz de éste, conforme a la Estrategia Nacional de Ciberseguridad 2019 y el Plan Nacional de Ciberseguridad, de forma que se logre simplificar, precisar o armonizar los mandatos del ENS, eliminar aspectos que puedan considerarse excesivos, o añadir aquellos otros que se identifican como necesarios.

En segundo lugar, introducir la capacidad de ajustar los requisitos del ENS, para garantizar su adaptación a la realidad de ciertos colectivos o tipos de sistemas, atendiendo a la semejanza que presentan una multiplicidad de entidades o servicios en cuanto a los riesgos a los que están expuestos sus sistemas de información y sus servicios. Ello aconseja la inclusión en el ENS del concepto de «perfil de cumplimiento específico» que, aprobado por el Centro Criptológico Nacional, permita alcanzar una adaptación del ENS más eficaz y eficiente, racionalizando los recursos requeridos sin menoscabo de la protección perseguida y exigible.

En tercer lugar, facilitar una mejor respuesta a las tendencias en ciberseguridad, reducir vulnerabilidades y promover la vigilancia continua mediante la revisión de los principios básicos, de los requisitos mínimos y de las medidas de seguridad.

Por último, la aprobación de este real decreto se incardina también en la ejecución del Plan de Digitalización de las Administraciones Públicas 2021-2025, uno de los instrumentos principales para el cumplimiento del Plan de Recuperación, Transformación y Resiliencia y su Componente 11 denominado «Modernización de las Administraciones Públicas», así como para el desarrollo de las inversiones y reformas previstas en la agenda España Digital 2025. Dicho Plan de Digitalización contempla expresamente, entre sus reformas, la actualización del ENS con el fin de hacer evolucionar la política de seguridad de todas las entidades del sector público español, tomando en cuenta las regulaciones de la Unión Europea dirigidas a incrementar el nivel de ciberseguridad de los sistemas de información. Dicha reforma se ve complementada con la constitución del Centro de Operaciones de Ciberseguridad de la Administración General del Estado y sus Organismos Públicos que servirá de referencia para las demás administraciones públicas y contribuirá a mejorar el cumplimiento del ENS de las entidades en su alcance de servicio. Esta previsión ha sido respaldada por el Acuerdo de Consejo de Ministros de 25 de mayo de 2021 sobre actuaciones urgentes en materia de ciberseguridad que mandata la tramitación y aprobación de un real decreto que sustituya al Real Decreto 3/2010, de 8 de enero, como medida de refuerzo del marco normativo.

### III

El real decreto se estructura en cuarenta y un artículos distribuidos en siete capítulos, tres disposiciones adicionales, una disposición transitoria, una disposición derogatoria, tres disposiciones finales y cuatro anexos.

El capítulo I comprende las disposiciones generales que regulan el objeto de la norma, su ámbito de aplicación, la referencia a los sistemas de información que traten datos personales y las definiciones aplicables. El ámbito de aplicación es el previsto en el artículo 2 de la Ley 40/2015, de 1 de octubre, al que se añaden los sistemas que tratan información clasificada, sin perjuicio de la normativa que resulte de aplicación, pudiendo resultar necesario complementar las medidas de seguridad de este real decreto con otras específicas para tales sistemas, derivadas de los compromisos internacionales contraídos por España o su pertenencia a organismos o foros internacionales en la materia. Asimismo los requisitos del ENS serán de aplicación a los sistemas de información de las entidades del sector privado, cuando de acuerdo con la normativa aplicable y en virtud de una relación contractual presten servicios a las entidades del sector público para el ejercicio por estas de sus competencias y potestades administrativas. Como se ha señalado anteriormente, considerando que la transformación digital ha supuesto un incremento de los riesgos asociados a los sistemas de información que sustentan los servicios públicos y que el sector privado se encuentra igualmente inmerso en la transformación digital de sus procesos de negocio, ambos tipos de sistemas de información se encuentran expuestos al mismo tipo de amenazas y riesgos. Por ello, los operadores del sector privado que prestan servicios a las entidades del sector público, por razón de la alta imbricación de unos y otras, han de garantizar el mismo nivel de seguridad que se aplica a los sistemas y a la información en el ámbito del sector público, todo ello de conformidad, además, con los especiales requerimientos establecidos tanto en la Ley Orgánica 3/2018, de 5 de diciembre, como en la Ley Orgánica 7/2021, de 26 de mayo. Por otra parte, cuando las entidades del sector público lleven a cabo la instalación, despliegue y explotación de redes 5G o la prestación de servicios 5G, además de las previsiones de este real decreto será de aplicación lo



## § 31 Esquema Nacional de Seguridad

establecido en el Real Decreto-ley 7/2022, de 29 de marzo, sobre requisitos para garantizar la seguridad de las redes y servicios de comunicaciones electrónicas de quinta generación, en particular, lo dispuesto en su artículo 17 relativo a la gestión de seguridad por las administraciones públicas, así como su normativa de desarrollo.

El capítulo II, que comprende los artículos 5 a 11, regula los principios básicos que deben regir el ENS y que enumera en su artículo 5: seguridad integral; gestión de la seguridad basada en los riesgos; prevención, detección, respuesta y conservación; existencia de líneas de defensa; vigilancia continua y reevaluación periódica; y diferenciación de responsabilidades.

El capítulo III se refiere a la Política de Seguridad y los requisitos mínimos para permitir una protección adecuada de la información y los servicios. En los artículos 12 a 27 se definen tales requisitos: organización e implantación del proceso de seguridad; gestión de riesgos, consistente en un proceso de identificación, análisis, evaluación y tratamiento de los mismos; gestión de personal; profesionalidad; autorización y control de los accesos; protección de las instalaciones; adquisición de productos de seguridad y contratación de servicios de seguridad; mínimo privilegio; integridad y actualización del sistema; protección de la información almacenada y en tránsito; prevención ante otros sistemas de información interconectados; registro de la actividad y detección de código dañino; incidentes de seguridad; continuidad de la actividad; y mejora continua del proceso de seguridad. Seguidamente, el artículo 28 indica que para el cumplimiento de tales requisitos mínimos deberán adoptarse las medidas recogidas en el anexo II, conforme a una serie de consideraciones al efecto. No obstante, tales medidas de seguridad podrán ser reemplazadas por otras compensatorias, siempre y cuando se justifique documentalmente que la protección que aportan es, al menos, equivalente, y satisfacen los principios básicos y requisitos mínimos indicados previamente. En el artículo 29 se hace un llamamiento a la utilización de infraestructuras y servicios comunes de las administraciones públicas en aras de lograr una mayor eficiencia y retroalimentación de las sinergias de cada colectivo. Por último, el artículo 30 establece la posibilidad de implementar perfiles de cumplimiento específicos, así como esquemas de acreditación de entidades de implementación de configuraciones seguras.

El capítulo IV versa sobre la auditoría de la seguridad, el informe del estado de la seguridad y la respuesta a incidentes de seguridad. La auditoría de la seguridad se desarrolla íntegramente en el artículo 31, detallando las características del procedimiento de auditoría, así como de los correspondientes informes. Por su parte, el artículo 32, relativo al informe del estado de la seguridad, destaca el papel de la Comisión Sectorial de Administración Electrónica en este ámbito, así como del CCN y los órganos colegiados competentes en el ámbito de la administración digital en la Administración General del Estado.

La prevención, detección y respuesta a incidentes de seguridad se regula en los artículos 33 y 34, separando, por un lado, los aspectos relativos a la capacidad de respuesta y, por otro, los relativo a la prestación de los servicios de respuesta a incidentes de seguridad, tanto a las entidades del Sector Público como a las organizaciones del sector privado que les presten servicios.

En el capítulo V, artículos 35 a 38, se definen las normas de conformidad, que se concretan en cuatro: Administración Digital, ciclo de vida de servicios y sistemas, mecanismos de control y procedimientos de determinación de la conformidad con el ENS.

Por su parte, el capítulo VI, compuesto por su único artículo, el 39, establece la obligación de actualización permanente, de acuerdo con el marco jurídico vigente en cada momento, la evolución de la tecnología y los estándares en materia de seguridad y sistemas, así como de las ya mencionadas nuevas amenazas y vectores de ataque.

Concluye el articulado de la parte dispositiva con el capítulo VII, que desarrolla el procedimiento de categorización de los sistemas de información, definiendo en el artículo 40 las categorías de seguridad y en el artículo 41 las facultades al respecto.

En cuanto a las tres disposiciones adicionales, la primera regula los programas de sensibilización, concienciación y formación, dirigidos al personal de las entidades del sector público que desarrollarán el CCN y el Instituto Nacional de Administración Pública.



## § 31 Esquema Nacional de Seguridad

La segunda disposición adicional regula las instrucciones técnicas de seguridad, de obligado cumplimiento y las guías de seguridad de las tecnologías de la información y la comunicación (guías CCN-STIC).

Por último, la tercera disposición adicional establece el cumplimiento del llamado principio de «no causar un perjuicio significativo» al medioambiente (principio DNSH, por sus siglas en inglés, *Do No Significant Harm*) y las condiciones del etiquetado climático y digital.

La disposición transitoria única fija un plazo de veinticuatro meses para que los sistemas de información del ámbito de aplicación de este real decreto, preexistentes a su entrada en vigor, alcancen su plena adecuación al ENS.

La disposición derogatoria suprime el Real Decreto 3/2010, de 8 de enero, así como cuantas disposiciones de igual o inferior rango se opongan a lo dispuesto en este real decreto.

Por último, la norma cuenta con tres disposiciones finales. La primera de ellas enumera los títulos competenciales; la segunda disposición final habilita a la persona titular del Ministerio de Asuntos Económicos y Transformación Digital para dictar las disposiciones necesarias para la su aplicación y desarrollo, sin perjuicio de las competencias de las comunidades autónomas para el desarrollo y ejecución de la legislación básica del Estado, y la disposición final tercera ordena la entrada en vigor el día siguiente al de su publicación en el «Boletín Oficial del Estado».

El real decreto se complementa con cuatro anexos: el anexo I regula las categorías de seguridad de los sistemas de información, detallando la secuencia de actuaciones para determinar la categoría de seguridad de un sistema; el anexo II detalla las medidas de seguridad; el anexo III se ocupa del objeto, niveles e interpretación de la Auditoría de la seguridad y, por último, el anexo IV incluye el glosario de términos y definiciones.

Con relación, en particular, al anexo II, este detalla las medidas de seguridad estructuradas en tres grupos: el marco organizativo, constituido por el conjunto de medidas relacionadas con la organización global de la seguridad; el marco operacional, formado por las medidas a tomar para proteger la operación del sistema como conjunto integral de componentes para un fin; y las medidas de protección, que se centran en proteger activos concretos, según su naturaleza y la calidad exigida por el nivel de seguridad de las dimensiones afectadas. Como se ha dicho, la modificación del marco táctico y operativo en el que se desenvuelven las ciberamenazas y sus correlativas salvaguardas ha obligado a actualizar el elenco de medidas de seguridad del anexo II, con objeto de añadir, eliminar o modificar controles y sub-controles, al tiempo que se incluye un nuevo sistema de referencias más moderno y adecuado, sobre la base de la existencia de un requisito general y de unos posibles refuerzos, alineados con el nivel de seguridad perseguido. Todo ello se efectúa con el objetivo de afianzar de manera proporcionada la seguridad de los sistemas de información concernidos, y facilitar su implantación y auditoría.

## IV

El real decreto, cuya aprobación está incluida en el Plan Anual Normativo de la Administración General del Estado para el año 2022, se ajusta a los principios de buena regulación contenidos en el artículo 129 de la Ley 39/2015, de 1 de octubre (principios de necesidad, eficacia, proporcionalidad, seguridad jurídica, transparencia y eficiencia).

Así, la norma es acorde con los principios de necesidad y eficacia en tanto que persigue un interés general al concretar la regulación del ENS desarrollando en este aspecto la Ley 40/2015, de 1 de octubre y otros aspectos concretos de la normativa nacional y de la Unión Europea mencionada en este preámbulo. La norma es también acorde con el principio de proporcionalidad, al contener la regulación imprescindible para la consecución de los objetivos previamente mencionados. Igualmente, se ajusta al principio de seguridad jurídica, siendo coherente con el resto del ordenamiento, estableciéndose un marco normativo estable, integrado y claro. Durante el procedimiento de elaboración de la norma y aún en el contexto de la aplicación de las previsiones del artículo 27 de la Ley 50/1997, de 27 de noviembre, del Gobierno, por tratarse de una tramitación de urgencia acordada por el Consejo de Ministros, se han formalizado los trámites de audiencia e información pública, conforme a lo previsto en el artículo 133 de la Ley 39/2015, de 1 de octubre, y el artículo 26 de la Ley 50/1997, de 27 de noviembre, en cumplimiento del principio de transparencia,

quedando además justificados en el preámbulo los objetivos que persigue este real decreto. El proyecto se ha sometido a consulta a las comunidades autónomas y a la Federación Española de Municipios y Provincias a través de la Comisión Sectorial de Administración Electrónica y ha sido informado por la Comisión Nacional de los Mercados y la Competencia A.A.I. y la Agencia Española de Protección de Datos A.A.I.

Por último, en virtud del principio de eficiencia la norma no introduce ninguna variación en materia de cargas administrativas, respecto de la normativa que desarrolla.

El real decreto se aprueba en ejercicio de las competencias previstas en los artículos 149.1.18.<sup>a</sup>, 149.1.21.<sup>a</sup> y 149.1.29.<sup>a</sup> de la Constitución, que atribuyen al Estado la competencia exclusiva sobre las bases del régimen jurídico de las administraciones públicas, sobre las telecomunicaciones y sobre la seguridad pública, respectivamente.

En su virtud, a propuesta de la Ministra de Asuntos Económicos y Transformación Digital, con la aprobación previa de la Ministra de Hacienda y Función Pública, de acuerdo con el Consejo de Estado, y previa deliberación del Consejo de Ministros en su reunión del día 3 de mayo de 2022,

DISPONGO:

## CAPÍTULO I

### Disposiciones generales

#### **Artículo 1.** *Objeto.*

1. Este real decreto tiene por objeto regular el Esquema Nacional de Seguridad (en adelante, ENS), establecido en el artículo 156.2 de la Ley 40/2015, de 1 de octubre, de Régimen Jurídico del Sector Público.

2. El ENS está constituido por los principios básicos y requisitos mínimos necesarios para una protección adecuada de la información tratada y los servicios prestados por las entidades de su ámbito de aplicación, con objeto de asegurar el acceso, la confidencialidad, la integridad, la trazabilidad, la autenticidad, la disponibilidad y la conservación de los datos, la información y los servicios utilizados por medios electrónicos que gestionen en el ejercicio de sus competencias.

3. Lo dispuesto en este real decreto, por cuanto afecta a los sistemas de información utilizados para la prestación de los servicios públicos, deberá considerarse comprendido en los recursos y procedimientos integrantes del Sistema de Seguridad Nacional recogidos en la Ley 36/2015, de 28 de septiembre, de Seguridad Nacional.

#### **Artículo 2.** *Ámbito de aplicación.*

1. El presente real decreto es de aplicación a todo el sector público, en los términos en que este se define por el artículo 2 de la Ley 40/2015, de 1 de octubre, y de acuerdo con lo previsto en el artículo 156.2 de la misma.

2. Asimismo, sin perjuicio de la aplicación de la Ley 9/1968, de 5 de abril, de Secretos Oficiales y otra normativa especial, este real decreto será de aplicación a los sistemas que tratan información clasificada, pudiendo resultar necesario adoptar medidas complementarias de seguridad, específicas para dichos sistemas, derivadas de los compromisos internacionales contraídos por España o de su pertenencia a organismos o foros internacionales.

3. Este real decreto también se aplica a los sistemas de información de las entidades del sector privado, incluida la obligación de contar con la política de seguridad a que se refiere el artículo 12, cuando, de acuerdo con la normativa aplicable y en virtud de una relación contractual, presten servicios o provean soluciones a las entidades del sector público para el ejercicio por estas de sus competencias y potestades administrativas.

La política de seguridad a que se refiere el artículo 12 será aprobada en el caso de estas entidades por el órgano que ostente las máximas competencias ejecutivas.

Los pliegos de prescripciones administrativas o técnicas de los contratos que celebren las entidades del sector público incluidas en el ámbito de aplicación de este real decreto

contemplantos todos aquellos requisitos necesarios para asegurar la conformidad con el ENS de los sistemas de informaci3n en los que se sustenten los servicios prestados por los contratistas, tales como la presentaci3n de las correspondientes Declaraciones o Certificaciones de Conformidad con el ENS.

Esta cautela se extender3 tambi3n a la cadena de suministro de dichos contratistas, en la medida que sea necesario y de acuerdo con los resultados del correspondiente an3lisis de riesgos.

4. Cuando las entidades del sector p3blico lleven a cabo la instalaci3n, despliegue y explotaci3n de redes 5G o la prestaci3n de servicios 5G, adem3s de las previsiones de este real decreto ser3 de aplicaci3n lo establecido en el Real Decreto-ley 7/2022, de 29 de marzo, sobre requisitos para garantizar la seguridad de las redes y servicios de comunicaciones electr3nicas de quinta generaci3n, en particular, lo dispuesto en su art3culo 17 relativo a la gesti3n de seguridad por las administraciones p3blicas, as3 como su normativa de desarrollo.

#### **Art3culo 3.** *Sistemas de informaci3n que traten datos personales.*

1. Cuando un sistema de informaci3n trate datos personales le ser3 de aplicaci3n lo dispuesto en el Reglamento (UE) 2016/679 del Parlamento Europeo y del Consejo, de 27 de abril de 2016, relativo a la protecci3n de las personas f3sicas en lo que respecta al tratamiento de datos personales y a la libre circulaci3n de estos datos y por el que se deroga la Directiva 95/46/CE (Reglamento General de Protecci3n de Datos) y en la Ley Org3nica 3/2018, de 5 de diciembre, de Protecci3n de Datos Personales y garant3a de los derechos digitales, o, en su caso, la Ley Org3nica 7/2021, de 26 de mayo, de protecci3n de datos personales tratados para fines de prevenci3n, detecci3n, investigaci3n y enjuiciamiento de infracciones penales y de ejecuci3n de sanciones penales, el resto de normativa de aplicaci3n, as3 como los criterios que se establezcan por la Agencia Espa3ola de Protecci3n de Datos o en su 3mbito competencial, por las autoridades auton3micas de protecci3n de datos, sin perjuicio de los requisitos establecidos en el presente real decreto.

2. En estos supuestos, el responsable o el encargado del tratamiento, asesorado por el delegado de protecci3n de datos, realizar3n un an3lisis de riesgos conforme al art3culo 24 del Reglamento General de Protecci3n de Datos y, en los supuestos de su art3culo 35, una evaluaci3n de impacto en la protecci3n de datos.

3. En todo caso, prevalecer3n las medidas a implantar como consecuencia del an3lisis de riesgos y, en su caso, de la evaluaci3n de impacto a los que se refiere el apartado anterior, en caso de resultar agravadas respecto de las previstas en el presente real decreto.

#### **Art3culo 4.** *Definiciones.*

A los efectos previstos en este real decreto, las definiciones, palabras, expresiones y t3rminos han de ser entendidos en el sentido indicado en el Glosario de t3rminos incluido en el anexo IV.

## CAP3TULO II

### **Principios b3sicos**

#### **Art3culo 5.** *Principios b3sicos del Esquema Nacional de Seguridad.*

El objeto 3ltimo de la seguridad de la informaci3n es garantizar que una organizaci3n podr3 cumplir sus objetivos, desarrollar sus funciones y ejercer sus competencias utilizando sistemas de informaci3n. Por ello, en materia de seguridad de la informaci3n deber3n tenerse en cuenta los siguientes principios b3sicos:

- a) Seguridad como proceso integral.
- b) Gesti3n de la seguridad basada en los riesgos.
- c) Prevenci3n, detecci3n, respuesta y conservaci3n.
- d) Existencia de l3neas de defensa.
- e) Vigilancia continua.
- f) Reevaluaci3n peri3dica.
- g) Diferenciaci3n de responsabilidades.

**Artículo 6.** *La seguridad como un proceso integral.*

1. La seguridad se entiende como un proceso integral constituido por todos los elementos humanos, materiales, técnicos, jurídicos y organizativos relacionados con el sistema de información. La aplicación del ENS estará presidida por este principio, que excluye cualquier actuación puntual o tratamiento coyuntural.

2. Se prestará la máxima atención a la concienciación de las personas que intervienen en el proceso y la de los responsables jerárquicos, para evitar que, la ignorancia, la falta de organización y de coordinación o de instrucciones adecuadas, constituyan fuentes de riesgo para la seguridad.

**Artículo 7.** *Gestión de la seguridad basada en los riesgos.*

1. El análisis y la gestión de los riesgos es parte esencial del proceso de seguridad, debiendo constituir una actividad continua y permanentemente actualizada.

2. La gestión de los riesgos permitirá el mantenimiento de un entorno controlado, minimizando los riesgos a niveles aceptables. La reducción a estos niveles se realizará mediante una apropiada aplicación de medidas de seguridad, de manera equilibrada y proporcionada a la naturaleza de la información tratada, de los servicios a prestar y de los riesgos a los que estén expuestos.

**Artículo 8.** *Prevención, detección, respuesta y conservación.*

1. La seguridad del sistema debe contemplar las acciones relativas a los aspectos de prevención, detección y respuesta, al objeto de minimizar sus vulnerabilidades y lograr que las amenazas sobre el mismo no se materialicen o que, en el caso de hacerlo, no afecten gravemente a la información que maneja o a los servicios que presta.

2. Las medidas de prevención, que podrán incorporar componentes orientados a la disuasión o a la reducción de la superficie de exposición, deben eliminar o reducir la posibilidad de que las amenazas lleguen a materializarse.

3. Las medidas de detección irán dirigidas a descubrir la presencia de un ciberincidente.

4. Las medidas de respuesta, que se gestionarán en tiempo oportuno, estarán orientadas a la restauración de la información y los servicios que pudieran haberse visto afectados por un incidente de seguridad.

5. Sin merma de los restantes principios básicos y requisitos mínimos establecidos, el sistema de información garantizará la conservación de los datos e información en soporte electrónico.

De igual modo, el sistema mantendrá disponibles los servicios durante todo el ciclo vital de la información digital, a través de una concepción y procedimientos que sean la base para la preservación del patrimonio digital.

**Artículo 9.** *Existencia de líneas de defensa.*

1. El sistema de información ha de disponer de una estrategia de protección constituida por múltiples capas de seguridad, dispuesta de forma que, cuando una de las capas sea comprometida, permita:

a) Desarrollar una reacción adecuada frente a los incidentes que no han podido evitarse, reduciendo la probabilidad de que el sistema sea comprometido en su conjunto.

b) Minimizar el impacto final sobre el mismo.

2. Las líneas de defensa han de estar constituidas por medidas de naturaleza organizativa, física y lógica.

**Artículo 10.** *Vigilancia continua y reevaluación periódica.*

1. La vigilancia continua permitirá la detección de actividades o comportamientos anómalos y su oportuna respuesta.

2. La evaluación permanente del estado de la seguridad de los activos permitirá medir su evolución, detectando vulnerabilidades e identificando deficiencias de configuración.

3. Las medidas de seguridad se reevaluarán y actualizarán periódicamente, adecuando su eficacia a la evolución de los riesgos y los sistemas de protección, pudiendo llegar a un replanteamiento de la seguridad, si fuese necesario.

**Artículo 11.** *Diferenciación de responsabilidades.*

1. En los sistemas de información se diferenciará el responsable de la información, el responsable del servicio, el responsable de la seguridad y el responsable del sistema.

2. La responsabilidad de la seguridad de los sistemas de información estará diferenciada de la responsabilidad sobre la explotación de los sistemas de información concernidos.

3. La política de seguridad de la organización detallará las atribuciones de cada responsable y los mecanismos de coordinación y resolución de conflictos.

### CAPÍTULO III

#### **Política de seguridad y requisitos mínimos de seguridad**

**Artículo 12.** *Política de seguridad y requisitos mínimos de seguridad.*

1. La política de seguridad de la información es el conjunto de directrices que rigen la forma en que una organización gestiona y protege la información que trata y los servicios que presta. A tal efecto, el instrumento que apruebe dicha política de seguridad deberá incluir, como mínimo, los siguientes extremos:

- a) Los objetivos o misión de la organización.
- b) El marco regulatorio en el que se desarrollarán las actividades.
- c) Los roles o funciones de seguridad, definiendo para cada uno, sus deberes y responsabilidades, así como el procedimiento para su designación y renovación.
- d) La estructura y composición del comité o los comités para la gestión y coordinación de la seguridad, detallando su ámbito de responsabilidad y la relación con otros elementos de la organización.
- e) Las directrices para la estructuración de la documentación de seguridad del sistema, su gestión y acceso.
- f) Los riesgos que se derivan del tratamiento de los datos personales.

2. Cada administración pública contará con una política de seguridad formalmente aprobada por el órgano competente. Asimismo, cada órgano o entidad con personalidad jurídica propia comprendido en el ámbito subjetivo del artículo 2 deberá contar con una política de seguridad formalmente aprobada por el órgano competente.

No obstante, la totalidad o una parte de los sujetos de un sector público institucional podrán quedar incluidos en el ámbito subjetivo de la política de seguridad aprobada por la Administración con la que guarden relación de vinculación, dependencia o adscripción, cuando así lo determinen los órganos competentes en el ejercicio de las potestades de organización.

3. En la Administración General del Estado, cada ministerio contará con su política de seguridad, que aprobará la persona titular del Departamento. Los organismos públicos y entidades pertenecientes al sector público institucional estatal podrán contar con su propia política de seguridad, aprobada por el órgano competente, que será coherente con la del Departamento con el que mantenga la relación de vinculación, dependencia o adscripción, o bien quedar comprendidos en el ámbito subjetivo de la política de seguridad de este. También podrán contar con su propia política de seguridad, aprobada por el órgano competente, coherente con la del Departamento del que dependan o al que estén adscritos, los centros directivos de la propia Administración General del Estado que gestionen servicios bajo la declaración de servicios compartidos.

4. La Secretaría General de Administración Digital del Ministerio de Asuntos Económicos y Transformación Digital dispondrá de su propia política de seguridad, que será aprobada por la persona titular de la misma.

5. Los municipios podrán disponer de una política de seguridad común elaborada por la entidad local comarcal o provincial que asuma la responsabilidad de la seguridad de la información de los sistemas municipales.



## § 31 Esquema Nacional de Seguridad

6. La política de seguridad se establecerá de acuerdo con los principios básicos señalados en el capítulo II y se desarrollará aplicando los siguientes requisitos mínimos:

- a) Organización e implantación del proceso de seguridad.
- b) Análisis y gestión de los riesgos.
- c) Gestión de personal.
- d) Profesionalidad.
- e) Autorización y control de los accesos.
- f) Protección de las instalaciones.
- g) Adquisición de productos de seguridad y contratación de servicios de seguridad.
- h) Mínimo privilegio.
- i) Integridad y actualización del sistema.
- j) Protección de la información almacenada y en tránsito.
- k) Prevención ante otros sistemas de información interconectados.
- l) Registro de la actividad y detección de código dañino.
- m) Incidentes de seguridad.
- n) Continuidad de la actividad.
- ñ) Mejora continua del proceso de seguridad.

7. Los requisitos mínimos se exigirán en proporción a los riesgos identificados en cada sistema, de conformidad con lo dispuesto en el artículo 28, alguno de los cuales podrá obviarse en sistemas sin riesgos significativos.

**Artículo 13.** *Organización e implantación del proceso de seguridad.*

1. La seguridad de los sistemas de información deberá comprometer a todos los miembros de la organización.

2. La política de seguridad, en aplicación del principio de diferenciación de responsabilidades a que se refiere el artículo 11 y según se detalla en la sección 3.1 del anexo II, deberá ser conocida por todas las personas que formen parte de la organización e identificar de forma inequívoca a los responsables de velar por su cumplimiento, los cuales tendrán las siguientes funciones:

- a) El responsable de la información determinará los requisitos de la información tratada
- b) El responsable del servicio determinará los requisitos de los servicios prestados.
- c) El responsable de la seguridad determinará las decisiones para satisfacer los requisitos de seguridad de la información y de los servicios, supervisará la implantación de las medidas necesarias para garantizar que se satisfacen los requisitos y reportará sobre estas cuestiones.
- d) El responsable del sistema, por sí o a través de recursos propios o contratados, se encargará de desarrollar la forma concreta de implementar la seguridad en el sistema y de la supervisión de la operación diaria del mismo, pudiendo delegar en administradores u operadores bajo su responsabilidad.

3. El responsable de la seguridad será distinto del responsable del sistema, no debiendo existir dependencia jerárquica entre ambos. En aquellas situaciones excepcionales en las que la ausencia justificada de recursos haga necesario que ambas funciones recaigan en la misma persona o en distintas personas entre las que exista relación jerárquica, deberán aplicarse medidas compensatorias para garantizar la finalidad del principio de diferenciación de responsabilidades previsto en el artículo 11.

4. Una Instrucción Técnica de Seguridad regulará el Esquema de Certificación de Responsables de la Seguridad, que recogerá las condiciones y requisitos exigibles a esta figura.

5. En el caso de servicios externalizados, salvo por causa justificada y documentada, la organización prestataria de dichos servicios deberá designar un POC (Punto o Persona de Contacto) para la seguridad de la información tratada y el servicio prestado, que cuente con el apoyo de los órganos de dirección, y que canalice y supervise, tanto el cumplimiento de los requisitos de seguridad del servicio que presta o solución que provea, como las comunicaciones relativas a la seguridad de la información y la gestión de los incidentes para el ámbito de dicho servicio.



Dicho POC de seguridad será el propio Responsable de Seguridad de la organización contratada, formará parte de su área o tendrá comunicación directa con la misma. Todo ello sin perjuicio de que la responsabilidad última resida en la entidad del sector público destinataria de los citados servicios.

**Artículo 14.** *Análisis y gestión de los riesgos.*

1. Cada organización que desarrolle e implante sistemas para el tratamiento de la información o la prestación de servicios realizará su propia gestión de riesgos.

2. Esta gestión se realizará por medio del análisis y tratamiento de los riesgos a los que está expuesto el sistema. Sin perjuicio de lo dispuesto en el anexo II, se empleará alguna metodología reconocida internacionalmente.

3. Las medidas adoptadas para mitigar o suprimir los riesgos deberán estar justificadas y, en todo caso, existirá una proporcionalidad entre ellas y los riesgos.

**Artículo 15.** *Gestión de personal.*

1. El personal, propio o ajeno, relacionado con los sistemas de información sujetos a lo dispuesto en este real decreto, deberá ser formado e informado de sus deberes, obligaciones y responsabilidades en materia de seguridad. Su actuación, que deberá ser supervisada para verificar que se siguen los procedimientos establecidos, aplicará las normas y procedimientos operativos de seguridad aprobados en el desempeño de sus cometidos.

2. El significado y alcance del uso seguro del sistema se concretará y plasmará en unas normas de seguridad que serán aprobadas por la dirección o el órgano superior correspondiente.

**Artículo 16.** *Profesionalidad.*

1. La seguridad de los sistemas de información estará atendida y será revisada y auditada por personal cualificado, dedicado e instruido en todas las fases de su ciclo de vida: planificación, diseño, adquisición, construcción, despliegue, explotación, mantenimiento, gestión de incidencias y desmantelamiento.

2. Las entidades del ámbito de aplicación de este real decreto exigirán, de manera objetiva y no discriminatoria, que las organizaciones que les presten servicios de seguridad cuenten con profesionales cualificados y con unos niveles idóneos de gestión y madurez en los servicios prestados.

3. Las organizaciones determinarán los requisitos de formación y experiencia necesaria del personal para el desarrollo de su puesto de trabajo.

**Artículo 17.** *Autorización y control de los accesos.*

El acceso controlado a los sistemas de información comprendidos en el ámbito de aplicación de este real decreto deberá estar limitado a los usuarios, procesos, dispositivos u otros sistemas de información, debidamente autorizados, y exclusivamente a las funciones permitidas.

**Artículo 18.** *Protección de las instalaciones.*

Los sistemas de información y su infraestructura de comunicaciones asociada deberán permanecer en áreas controladas y disponer de los mecanismos de acceso adecuados y proporcionales en función del análisis de riesgos, sin perjuicio de lo establecido en la Ley 8/2011, de 28 de abril, por la que se establecen medidas para la protección de las infraestructuras críticas y en el Real Decreto 704/2011, de 20 de mayo, por el que se aprueba el Reglamento de protección de las infraestructuras críticas.

**Artículo 19.** *Adquisición de productos de seguridad y contratación de servicios de seguridad.*

1. En la adquisición de productos de seguridad o contratación de servicios de seguridad de las tecnologías de la información y la comunicación que vayan a ser empleados en los

## § 31 Esquema Nacional de Seguridad

sistemas de información del ámbito de aplicación de este real decreto, se utilizarán, de forma proporcionada a la categoría del sistema y el nivel de seguridad determinados, aquellos que tengan certificada la funcionalidad de seguridad relacionada con el objeto de su adquisición.

2. El Organismo de Certificación del Esquema Nacional de Evaluación y Certificación de Seguridad de las Tecnologías de la Información del Centro Criptológico Nacional (en adelante, CCN), constituido al amparo de lo dispuesto en el artículo 2.2.c) del Real Decreto 421/2004, de 12 de marzo, por el que se regula el Centro Criptológico Nacional, teniendo en cuenta los criterios y metodologías de evaluación nacionales e internacionales reconocidas por este organismo y en función del uso previsto del producto o servicio concreto dentro de sus competencias, determinará los siguientes aspectos:

- a) Los requisitos funcionales de seguridad y de aseguramiento de la certificación.
- b) Otras certificaciones de seguridad adicionales que se requieran normativamente.
- c) Excepcionalmente, el criterio a seguir en los casos en que no existan productos o servicios certificados.

3. Para la contratación de servicios de seguridad se estará a lo señalado en los apartados anteriores y a lo dispuesto en el artículo 16.

**Artículo 20. *Mínimo privilegio.***

Los sistemas de información deben diseñarse y configurarse otorgando los mínimos privilegios necesarios para su correcto desempeño, lo que implica incorporar los siguientes aspectos:

- a) El sistema proporcionará la funcionalidad imprescindible para que la organización alcance sus objetivos competenciales o contractuales.
- b) Las funciones de operación, administración y registro de actividad serán las mínimas necesarias, y se asegurará que sólo son desarrolladas por las personas autorizadas, desde emplazamientos o equipos asimismo autorizados; pudiendo exigirse, en su caso, restricciones de horario y puntos de acceso facultados.
- c) Se eliminarán o desactivarán, mediante el control de la configuración, las funciones que sean innecesarias o inadecuadas al fin que se persigue. El uso ordinario del sistema ha de ser sencillo y seguro, de forma que una utilización insegura requiera de un acto consciente por parte del usuario.
- d) Se aplicarán guías de configuración de seguridad para las diferentes tecnologías, adaptadas a la categorización del sistema, al efecto de eliminar o desactivar las funciones que sean innecesarias o inadecuadas.

**Artículo 21. *Integridad y actualización del sistema.***

1. La inclusión de cualquier elemento físico o lógico en el catálogo actualizado de activos del sistema, o su modificación, requerirá autorización formal previa.

2. La evaluación y monitorización permanentes permitirán adecuar el estado de seguridad de los sistemas atendiendo a las deficiencias de configuración, las vulnerabilidades identificadas y las actualizaciones que les afecten, así como la detección temprana de cualquier incidente que tenga lugar sobre los mismos.

**Artículo 22. *Protección de información almacenada y en tránsito.***

1. En la organización e implantación de la seguridad se prestará especial atención a la información almacenada o en tránsito a través de los equipos o dispositivos portátiles o móviles, los dispositivos periféricos, los soportes de información y las comunicaciones sobre redes abiertas, que deberán analizarse especialmente para lograr una adecuada protección.

2. Se aplicarán procedimientos que garanticen la recuperación y conservación a largo plazo de los documentos electrónicos producidos por los sistemas de información comprendidos en el ámbito de aplicación de este real decreto, cuando ello sea exigible.

3. Toda información en soporte no electrónico que haya sido causa o consecuencia directa de la información electrónica a la que se refiere este real decreto, deberá estar protegida con el mismo grado de seguridad que ésta. Para ello, se aplicarán las medidas que

correspondan a la naturaleza del soporte, de conformidad con las normas que resulten de aplicación.

**Artículo 23.** *Prevención ante otros sistemas de información interconectados.*

Se protegerá el perímetro del sistema de información, especialmente, si se conecta a redes públicas, tal y como se definen en la Ley 9/2014, de 9 de mayo, General de Telecomunicaciones, reforzándose las tareas de prevención, detección y respuesta a incidentes de seguridad.

En todo caso, se analizarán los riesgos derivados de la interconexión del sistema con otros sistemas y se controlará su punto de unión. Para la adecuada interconexión entre sistemas se estará a lo dispuesto en la Instrucción Técnica de Seguridad correspondiente.

**Artículo 24.** *Registro de actividad y detección de código dañino.*

1. Con el propósito de satisfacer el objeto de este real decreto, con plenas garantías del derecho al honor, a la intimidad personal y familiar y a la propia imagen de los afectados, y de acuerdo con la normativa sobre protección de datos personales, de función pública o laboral, y demás disposiciones que resulten de aplicación, se registrarán las actividades de los usuarios, reteniendo la información estrictamente necesaria para monitorizar, analizar, investigar y documentar actividades indebidas o no autorizadas, permitiendo identificar en cada momento a la persona que actúa.

2. Al objeto de preservar la seguridad de los sistemas de información, garantizando la rigurosa observancia de los principios de actuación de las Administraciones públicas, y de conformidad con lo dispuesto en el Reglamento General de Protección de Datos y el respeto a los principios de limitación de la finalidad, minimización de los datos y limitación del plazo de conservación allí enunciados, los sujetos comprendidos en el artículo 2 podrán, en la medida estrictamente necesaria y proporcionada, analizar las comunicaciones entrantes o salientes, y únicamente para los fines de seguridad de la información, de forma que sea posible impedir el acceso no autorizado a las redes y sistemas de información, detener los ataques de denegación de servicio, evitar la distribución malintencionada de código dañino así como otros daños a las antedichas redes y sistemas de información.

3. Para corregir o, en su caso, exigir responsabilidades, cada usuario que acceda al sistema de información deberá estar identificado de forma única, de modo que se sepa, en todo momento, quién recibe derechos de acceso, de qué tipo son éstos, y quién ha realizado una determinada actividad.

**Artículo 25.** *Incidentes de seguridad.*

1. La entidad titular de los sistemas de información del ámbito de este real decreto dispondrá de procedimientos de gestión de incidentes de seguridad de acuerdo con lo previsto en el artículo 33, la Instrucción Técnica de Seguridad correspondiente y, en caso de tratarse de un operador de servicios esenciales o de un proveedor de servicios digitales, de acuerdo con lo previsto en el anexo del Real Decreto 43/2021, de 26 de enero, por el que se desarrolla el Real Decreto-ley 12/2018, de 7 de septiembre, de seguridad de las redes y sistemas de información.

2. Asimismo, se dispondrá de mecanismos de detección, criterios de clasificación, procedimientos de análisis y resolución, así como de los cauces de comunicación a las partes interesadas y el registro de las actuaciones. Este registro se empleará para la mejora continua de la seguridad del sistema.

**Artículo 26.** *Continuidad de la actividad.*

Los sistemas dispondrán de copias de seguridad y se establecerán los mecanismos necesarios para garantizar la continuidad de las operaciones en caso de pérdida de los medios habituales.

**Artículo 27.** *Mejora continua del proceso de seguridad.*

El proceso integral de seguridad implantado deberá ser actualizado y mejorado de forma continua. Para ello, se aplicarán los criterios y métodos reconocidos en la práctica nacional e internacional relativos a la gestión de la seguridad de las tecnologías de la información.

**Artículo 28.** *Cumplimiento de los requisitos mínimos.*

1. Para dar cumplimiento a los requisitos mínimos establecidos en el presente real decreto, las entidades comprendidas en su ámbito de aplicación adoptarán las medidas y refuerzos de seguridad correspondientes indicados en el anexo II, teniendo en cuenta:

- a) Los activos que constituyen los sistemas de información concernidos.
- b) La categoría del sistema, según lo previsto en el artículo 40 y en el anexo I.
- c) Las decisiones que se adopten para gestionar los riesgos identificados.

2. Las medidas a las que se refiere el apartado 1 tendrán la condición de mínimos exigibles, siendo ampliables a criterio del responsable de la seguridad, quien podrá incluir medidas adicionales, habida cuenta del estado de la tecnología, la naturaleza de la información tratada o los servicios prestados y los riesgos a que están expuestos los sistemas de información afectados. La relación de medidas de seguridad seleccionadas se formalizará en un documento denominado Declaración de Aplicabilidad, firmado por el responsable de la seguridad.

3. Las medidas de seguridad referenciadas en el anexo II podrán ser reemplazadas por otras compensatorias, siempre y cuando se justifique documentalmente que protegen, igual o mejor, del riesgo sobre los activos (anexo I) y se satisfacen los principios básicos y los requisitos mínimos previstos en los capítulos II y III. Como parte integral de la Declaración de Aplicabilidad se indicará, de forma detallada, la correspondencia entre las medidas compensatorias implantadas y las medidas del anexo II que compensan. El conjunto será objeto de la aprobación formal por parte del responsable de la seguridad. Una Guía CCN-STIC de las previstas en la disposición adicional segunda guiará en la selección de dichas medidas, así como su registro e inclusión en la Declaración de Aplicabilidad.

**Artículo 29.** *Infraestructuras y servicios comunes.*

La utilización de infraestructuras y servicios comunes de las administraciones públicas, incluidos los compartidos o transversales, facilitará el cumplimiento de lo dispuesto en este real decreto. Los supuestos concretos de utilización de estas infraestructuras y servicios serán determinados por cada administración pública.

**Artículo 30.** *Perfiles de cumplimiento específicos y acreditación de entidades de implementación de configuraciones seguras.*

1. En virtud del principio de proporcionalidad y buscando una eficaz y eficiente aplicación del ENS a determinadas entidades o sectores de actividad concretos, se podrán implementar perfiles de cumplimiento específicos que comprenderán aquel conjunto de medidas de seguridad que, trayendo causa del preceptivo análisis de riesgos, resulten idóneas para una concreta categoría de seguridad.

2. De forma análoga a lo dispuesto en el apartado anterior, para posibilitar la adecuada implantación y configuración de soluciones o plataformas suministradas por terceros, que vayan a ser usadas por las entidades comprendidas en el ámbito de aplicación de este real decreto, se podrán implementar esquemas de acreditación de entidades y validación de personas, que garanticen la seguridad de dichas soluciones o plataformas y la conformidad con lo dispuesto en este real decreto.

3. El CCN, en el ejercicio de sus competencias, validará y publicará los correspondientes perfiles de cumplimiento específicos que se definan y los antedichos esquemas de acreditación y validación, de acuerdo con las instrucciones técnicas de seguridad y guías de seguridad aprobadas conforme a lo previsto en la disposición adicional segunda.

4. Las correspondientes instrucciones técnicas de seguridad o, en su caso, las guías de Seguridad CCN-STIC, precisarán las condiciones a las que deberán sujetarse las implementaciones en modo local de productos, sistemas o servicios originariamente

prestados en la nube o en forma remota, así como las condiciones específicas para su evaluación y auditoría.

#### CAPÍTULO IV

### **Seguridad de los sistemas: auditoría, informe e incidentes de seguridad**

#### **Artículo 31.** *Auditoría de la seguridad.*

1. Los sistemas de información comprendidos en el ámbito de aplicación de este real decreto serán objeto de una auditoría regular ordinaria, al menos cada dos años, que verifique el cumplimiento de los requerimientos del ENS.

Con carácter extraordinario, deberá realizarse dicha auditoría siempre que se produzcan modificaciones sustanciales en los sistemas de información, que puedan repercutir en las medidas de seguridad requeridas. La realización de la auditoría extraordinaria determinará la fecha de cómputo para el cálculo de los dos años, establecidos para la realización de la siguiente auditoría regular ordinaria, indicados en el párrafo anterior.

El plazo de dos años señalado en los párrafos anteriores podrá extenderse durante tres meses cuando concurren impedimentos de fuerza mayor no imputables a la entidad titular del sistema o sistemas de información concernidos.

2. La auditoría se realizará en función de la categoría del sistema y, en su caso, del perfil de cumplimiento específico que corresponda, según lo dispuesto en los anexos I y III y de conformidad con lo regulado en la Instrucción Técnica de Seguridad de Auditoría de la Seguridad de los Sistemas de Información.

3. En la realización de las auditorías de la seguridad se utilizarán los criterios, métodos de trabajo y de conducta generalmente reconocidos, así como la normalización nacional e internacional aplicables a este tipo de actividades.

4. El informe de auditoría deberá dictaminar sobre el grado de cumplimiento de este real decreto identificando los hallazgos de cumplimiento e incumplimiento detectados. Deberá, igualmente, incluir los criterios metodológicos de auditoría utilizados, el alcance y el objetivo de la auditoría, y los datos, hechos y observaciones en que se basen las conclusiones formuladas, todo ello de conformidad con la citada Instrucción Técnica de Seguridad de Auditoría de la Seguridad de los Sistemas de Información.

5. Los informes de auditoría serán presentados al responsable del sistema y al responsable de la seguridad. Estos informes serán analizados por este último que presentará sus conclusiones al responsable del sistema para que adopte las medidas correctoras adecuadas.

6. En el caso de los sistemas de categoría ALTA, visto el dictamen de auditoría y atendiendo a una eventual gravedad de las deficiencias encontradas, el responsable del sistema podrá suspender temporalmente el tratamiento de informaciones, la prestación de servicios o la total operación del sistema, hasta su adecuada subsanación o mitigación.

7. Los informes de auditoría podrán ser requeridos por los responsables de cada organización, con competencias sobre seguridad de las tecnologías de la información, y por el CCN.

#### **Artículo 32.** *Informe del estado de la seguridad.*

1. La Comisión Sectorial de Administración Electrónica recogerá la información relacionada con el estado de las principales variables de la seguridad en los sistemas de información a los que se refiere este real decreto, de forma que permita elaborar un perfil general del estado de la seguridad en las entidades titulares de los sistemas de información comprendidos en el ámbito de aplicación del artículo 2, que se plasmará en el informe correspondiente.

2. El CCN articulará los procedimientos necesarios para la recogida y consolidación de la información, así como los aspectos metodológicos para su tratamiento y explotación, a través de los correspondientes grupos de trabajo que se constituyan al efecto en la Comisión Sectorial de Administración Electrónica y en los órganos colegiados competentes en el ámbito de la Administración General del Estado.



## § 31 Esquema Nacional de Seguridad

3. Los resultados del informe serán utilizados por las autoridades competentes que impulsarán las medidas oportunas que faciliten la mejora continua del estado de la seguridad utilizando en su caso, cuadros de mando e indicadores que contribuyan a la toma de decisiones mediante el uso de las herramientas que el CCN provea para tal efecto.

**Artículo 33.** *Capacidad de respuesta a incidentes de seguridad.*

1. El CCN articulará la respuesta a los incidentes de seguridad en torno a la estructura denominada CCN-CERT (por su acrónimo en inglés de *Computer Emergency Response Team*), que actuará sin perjuicio de las capacidades de respuesta a incidentes de seguridad que pueda tener cada administración pública y de la función de coordinación a nivel nacional e internacional del CCN.

2. Sin perjuicio de lo establecido en el artículo 19.4 del Real Decreto-ley 12/2018, de 7 de septiembre, las entidades del sector público notificarán al CCN aquellos incidentes que tengan un impacto significativo en la seguridad de los sistemas de información concernidos, de acuerdo con la correspondiente Instrucción Técnica de Seguridad.

3. Cuando un operador esencial que haya sido designado como operador crítico sufra un incidente, los CSIRT de referencia se coordinarán con el Ministerio del Interior, a través de su Oficina de Coordinación de Ciberseguridad, según lo previsto en el artículo 11.2 del Real Decreto-ley 12/2018, de 7 de septiembre.

4. Cuando un operador con incidencia en la Defensa Nacional sufra un incidente deberá analizar si, por su alcance, éste pudiera tener impacto en el funcionamiento del Ministerio de Defensa o en la operatividad de las Fuerzas Armadas, lo pondrá de inmediato en conocimiento de su CSIRT de referencia, quien informará a la capacidad de respuesta e incidentes de seguridad de referencia para el ámbito de la Defensa nacional, denominada ESPDEF-CERT, del Mando Conjunto del Ciberespacio (MCCE) a través de los canales establecidos. En estos casos, el ESPDEF-CERT del Mando Conjunto del Ciberespacio deberá ser oportunamente informado de la evolución de la gestión del incidente y podrá colaborar en la supervisión con la autoridad competente.

5. De conformidad con lo dispuesto en el Real Decreto-ley 12/2018, de 7 de septiembre, el CCN ejercerá la coordinación nacional de la respuesta técnica de los equipos de respuesta a incidentes de seguridad informática (denominados por su acrónimo en inglés *Computer Security Incident Response Team*, en adelante, CSIRT) en materia de seguridad de las redes y sistemas de información del sector público.

6. Tras un incidente de seguridad, el CCN-CERT determinará técnicamente el riesgo de reconexión del sistema o sistemas afectados, indicando los procedimientos a seguir y las salvaguardas a implementar con objeto de reducir el impacto para, en la medida de lo posible, evitar que vuelvan a darse las circunstancias que lo propiciaron.

Tras un incidente de seguridad, la Secretaría General de Administración Digital, sin perjuicio de la normativa que regula la continuidad de los sistemas de información implicados en la seguridad pública o la normativa que regule la continuidad de los sistemas de información militares implicados en la Defensa Nacional que requieran la participación del ESPDEF-CERT del Mando Conjunto del Ciberespacio, autorizará la reconexión a los medios y servicios comunes comprendidos bajo su ámbito de responsabilidad, incluidos los compartidos o transversales, si un informe de superficie de exposición del CCN-CERT hubiere determinado que el riesgo es asumible.

En caso de que se trate de un incidente de seguridad que afecte a un medio o servicio común bajo ámbito de responsabilidad de la Intervención General de la Administración del Estado, esta participará en el proceso de autorización de la reconexión a que se refiere el párrafo anterior.

7. Las organizaciones del sector privado que presten servicios a las entidades públicas notificarán al INCIBE-CERT, centro de respuesta a incidentes de seguridad de referencia para los ciudadanos y entidades de derecho privado en España operado por la S.M.E. Instituto Nacional de Ciberseguridad de España M.P., S.A. (INCIBE) dependiente del Ministerio de Asuntos Económicos y Transformación Digital, los incidentes que les afecten a través de su equipo de respuesta a incidentes de seguridad informática, quien, sin perjuicio de sus competencias y de lo previsto en los artículos 9, 10 y 11 del Real Decreto 43/2021, de



26 de enero, en relación con la Plataforma de Notificación y Seguimiento de Ciberincidentes, lo pondrá inmediatamente en conocimiento del CCN-CERT.

**Artículo 34.** *Prestación de servicios de respuesta a incidentes de seguridad a las entidades del sector público.*

1. De acuerdo con lo previsto en el artículo 33, el CCN-CERT prestará los siguientes servicios:

a) Soporte y coordinación para el tratamiento de vulnerabilidades y la resolución de incidentes de seguridad que tengan las entidades del ámbito de aplicación de este real decreto.

El CCN-CERT, a través de su servicio de apoyo técnico y de coordinación, actuará con la máxima celeridad ante cualquier agresión recibida en los sistemas de información afectados.

Para el cumplimiento de los fines indicados en los párrafos anteriores se podrán recabar informes, registros de auditoría y configuraciones de los sistemas afectados y cualquier otra información que se considere relevante, así como los soportes informáticos que se estimen necesarios para la investigación del incidente de los sistemas afectados, sin perjuicio de lo dispuesto en la normativa de protección de datos que resulte de aplicación, así como de la posible confidencialidad de datos de carácter institucional u organizativo.

b) Investigación y divulgación de las mejores prácticas sobre seguridad de la información entre todos los miembros de las entidades del sector público. Con esta finalidad, las series de documentos CCN-STIC (CCN-Seguridad de las Tecnologías de Información y la Comunicación), elaboradas por el CCN, ofrecerán normas, instrucciones, guías, recomendaciones y mejores prácticas para aplicar el ENS y para garantizar la seguridad de los sistemas de información del ámbito de aplicación de este real decreto.

c) Formación destinada al personal del sector público especialista en el campo de la seguridad de las tecnologías de la información, al objeto de facilitar la actualización de conocimientos y de lograr la sensibilización y mejora de sus capacidades para la prevención, detección y gestión de incidentes.

d) Información sobre vulnerabilidades, alertas y avisos de nuevas amenazas a los sistemas de información, recopiladas de diversas fuentes de reconocido prestigio, incluidas las propias.

2. El CCN desarrollará un programa que ofrezca la información, formación, recomendaciones y herramientas necesarias para que las entidades del sector público puedan desarrollar sus propias capacidades de respuesta a incidentes de seguridad, y en el que, aquel, será coordinador a nivel público estatal.

## CAPÍTULO V

### Normas de conformidad

**Artículo 35.** *Administración digital.*

1. La seguridad de los sistemas de información que sustentan la administración digital se regirá por lo establecido en este real decreto.

2. El CCN es el órgano competente para garantizar la debida interoperabilidad en materia de ciberseguridad y criptografía, en relación con la aplicación del Real Decreto 4/2010, de 8 de enero, por el que se regula el Esquema Nacional de Interoperabilidad en el ámbito de la administración electrónica.

**Artículo 36.** *Ciclo de vida de servicios y sistemas.*

Las especificaciones de seguridad se incluirán en el ciclo de vida de los servicios y sistemas, acompañadas de los correspondientes procedimientos de control.

**Artículo 37.** *Mecanismos de control.*

Cada entidad titular de los sistemas de información comprendidos en el ámbito de aplicación de este real decreto y, en su caso, sus organismos, órganos, departamentos o

## § 31 Esquema Nacional de Seguridad

---

unidades, establecerán sus mecanismos de control para garantizar de forma real y efectiva el cumplimiento del ENS.

**Artículo 38.** *Procedimientos de determinación de la conformidad con el Esquema Nacional de Seguridad.*

1. Los sistemas de información comprendidos en el ámbito del artículo 2 serán objeto de un proceso para determinar su conformidad con el ENS. A tal efecto, los sistemas de categoría MEDIA o ALTA precisarán de una auditoría para la certificación de su conformidad, sin perjuicio de la auditoría de la seguridad prevista en el artículo 31 que podrá servir asimismo para los fines de la certificación, mientras que los sistemas de categoría BÁSICA solo requerirán de una autoevaluación para su declaración de la conformidad, sin perjuicio de que se puedan someter igualmente a una auditoría de certificación.

Tanto el procedimiento de autoevaluación como la auditoría de certificación se realizarán según lo dispuesto en el artículo 31 y el anexo III y en los términos que se determinen en la correspondiente Instrucción Técnica de Seguridad, que concretará asimismo los requisitos exigibles a las entidades certificadoras.

2. Los sujetos responsables de los sistemas de información a que se refiere el apartado anterior darán publicidad, en los correspondientes portales de internet o sedes electrónicas a las declaraciones y certificaciones de conformidad con el ENS, atendiendo a lo dispuesto en la mencionada Instrucción Técnica de Seguridad.

### CAPÍTULO VI

#### Actualización del Esquema Nacional de Seguridad

**Artículo 39.** *Actualización permanente.*

El ENS se mantendrá actualizado de manera permanente, desarrollándose y perfeccionándose a lo largo del tiempo, en paralelo al avance de los servicios prestados por las entidades del sector público, la evolución tecnológica, la aparición o consolidación de nuevos estándares internacionales sobre seguridad y auditoría y los riesgos a los que estén expuestos los sistemas de información concernidos.

### CAPÍTULO VII

#### Categorización de los sistemas de información

**Artículo 40.** *Categorías de seguridad.*

1. La categoría de seguridad de un sistema de información modulará el equilibrio entre la importancia de la información que maneja y los servicios que presta y el esfuerzo de seguridad requerido, en función de los riesgos a los que está expuesto, bajo el principio de proporcionalidad.

2. La determinación de la categoría de seguridad se efectuará en función de la valoración del impacto que tendría un incidente que afectase a la seguridad de la información o de los servicios con perjuicio para la disponibilidad, autenticidad, integridad, confidencialidad o trazabilidad, siguiendo el procedimiento descrito en el anexo I.

**Artículo 41.** *Facultades.*

1. La facultad para efectuar las valoraciones a las que se refiere el artículo 40, así como, en su caso, su posterior modificación, corresponderá al responsable o responsables de la información o servicios afectados.

2. Con base en las valoraciones señaladas en el apartado anterior, la determinación de la categoría de seguridad del sistema corresponderá al responsable o responsables de la seguridad.

**Disposición adicional primera.** *Formación.*

El CCN y el Instituto Nacional de Administración Pública desarrollarán programas de sensibilización, concienciación y formación, dirigidos al personal de las entidades del sector público, para asegurar un adecuado despliegue de la información y las capacidades jurídicas, organizativas y técnicas relacionadas con la ciberseguridad de los sistemas de información públicos, y para garantizar el conocimiento permanente del ENS entre dichas entidades.

**Disposición adicional segunda.** *Desarrollo del Esquema Nacional de Seguridad.*

En desarrollo de lo dispuesto en este real decreto, la Secretaría de Estado de Digitalización e Inteligencia Artificial del Ministerio de Asuntos Económicos y Transformación Digital, a propuesta de la Comisión Sectorial de Administración Electrónica y a iniciativa del Centro Criptológico Nacional, aprobará las instrucciones técnicas de seguridad de obligado cumplimiento, que se publicarán mediante Resolución de dicha Secretaría de Estado.

Las instrucciones técnicas de seguridad tendrán en cuenta las normas armonizadas por la Unión Europea aplicables. Para su redacción y mantenimiento se constituirán los correspondientes grupos de trabajo en los órganos colegiados con competencias en materia de administración digital.

Para el mejor cumplimiento de lo establecido en este real decreto, el CCN, en el ejercicio de sus competencias, elaborará y difundirá las correspondientes guías de seguridad de las tecnologías de la información y la comunicación (guías CCN-STIC), particularmente de la serie 800, que se incorporarán al conjunto documental utilizado para la realización de las auditorías de seguridad.

**Disposición adicional tercera.** *Respeto del principio de «no causar un perjuicio significativo» al medioambiente.*

En cumplimiento con lo dispuesto en el Plan de Recuperación, Transformación y Resiliencia (PRTR) y en el Reglamento (UE) 2021/241 del Parlamento Europeo y del Consejo, de 12 de febrero de 2021, por el que se establece el Mecanismo de Recuperación y Resiliencia, todas las actuaciones que se lleven a cabo en el marco del PRTR en cumplimiento del presente real decreto deben respetar el principio de «no causar un perjuicio significativo» al medioambiente (principio DNSH por sus siglas en inglés, *Do No Significant Harm*) y las condiciones del etiquetado climático y digital.

**Disposición transitoria única.** *Adecuación de sistemas.*

1. Los sistemas de información del ámbito de aplicación de este real decreto, preexistentes a su entrada en vigor, incluidos aquellos de los que sean titulares los contratistas del sector privado en los términos señalados en el artículo 2, dispondrán de veinticuatro meses para alcanzar su plena adecuación al ENS, circunstancia que se manifestará con la exhibición del correspondiente distintivo de conformidad, atendiendo lo dispuesto en el artículo 38.

2. Durante los antedichos veinticuatro meses, los sistemas de información preexistentes a la entrada en vigor de este real decreto que dispusieren de los correspondientes Distintivos de Conformidad, derivados de Declaraciones o Certificaciones de conformidad con el ENS, podrán mantener su vigencia procediendo a su renovación de conformidad y en los términos señalados por el Real Decreto 3/2010, de 8 de enero, del que trajeron causa.

3. Los nuevos sistemas de información aplicarán lo establecido en este real decreto desde su concepción.

**Disposición derogatoria única.** *Derogación normativa.*

Queda derogado el Real Decreto 3/2010, de 8 de enero, por el que se regula el Esquema Nacional de Seguridad en el ámbito de la Administración Electrónica, así como cuantas disposiciones de igual o inferior rango que se opongan a lo dispuesto en este real decreto.

**Disposición final primera.** *Títulos competenciales.*

Este real decreto se dicta en virtud de lo establecido en los artículos 149.1.18.<sup>a</sup>, 149.1.21.<sup>a</sup> y 149.1.29.<sup>a</sup> de la Constitución, que atribuyen al Estado la competencia exclusiva sobre las bases del régimen jurídico de las administraciones públicas, las telecomunicaciones y la seguridad pública, respectivamente.

**Disposición final segunda.** *Desarrollo normativo.*

Se habilita a la persona titular del Ministerio de Asuntos Económicos y Transformación Digital para dictar las disposiciones necesarias para la aplicación y desarrollo de lo establecido en este real decreto, sin perjuicio de las competencias de las comunidades autónomas de desarrollo y ejecución de la legislación básica del Estado.

**Disposición final tercera.** *Entrada en vigor.*

Este real decreto entrará en vigor el día siguiente al de su publicación en el «Boletín Oficial del Estado».

**ANEXO I****Categorías de seguridad de los sistemas de información****1. Fundamentos para la determinación de la categoría de seguridad de un sistema de información**

La determinación de la categoría de seguridad de un sistema de información se basará en la valoración del impacto que tendría sobre la organización un incidente que afectase a la seguridad de la información tratada o de los servicios prestados para:

- a) Alcanzar sus objetivos.
- b) Proteger los activos a su cargo.
- c) Garantizar la conformidad con el ordenamiento jurídico.

Anualmente, o siempre que se produzcan modificaciones significativas en los citados criterios de determinación, deberá re-evaluarse la categoría de seguridad de los sistemas de información concernidos.

**2. Dimensiones de la seguridad**

A fin de determinar el impacto que tendría sobre la organización un incidente que afectara a la seguridad de la información tratada o de los servicios prestados y, en su consecuencia, establecer la categoría de seguridad del sistema de información en cuestión, se tendrán en cuenta las siguientes dimensiones de la seguridad, que se identificarán por sus correspondientes iniciales en mayúsculas:

- a) Confidencialidad [C].
- b) Integridad [I].
- c) Trazabilidad [T].
- d) Autenticidad [A].
- e) Disponibilidad [D].

**3. Determinación del nivel de seguridad requerido en una dimensión de seguridad**

Una información o un servicio pueden verse afectados en una o más de sus dimensiones de seguridad. Cada dimensión de seguridad afectada se adscribirá a uno de los siguientes niveles de seguridad: BAJO, MEDIO o ALTO. Si una dimensión de seguridad no se ve afectada, no se adscribirá a ningún nivel.

a) Nivel BAJO. Se aplicará cuando las consecuencias de un incidente de seguridad que afecte a alguna de las dimensiones de seguridad supongan un perjuicio limitado sobre las funciones de la organización, sobre sus activos o sobre los individuos afectados.

Se entenderá por perjuicio limitado:

- 1.º La reducción de forma apreciable de la capacidad de la organización para desarrollar eficazmente sus funciones y competencias, aunque estas sigan desempeñándose.
- 2.º Causar un daño menor en los activos de la organización.
- 3.º El incumplimiento formal de alguna ley o regulación, que tenga carácter de subsanable.
- 4.º Causar un perjuicio menor a algún individuo, que pese a resultar molesto, pueda ser fácilmente reparable.
- 5.º Otros de naturaleza análoga.

b) Nivel MEDIO. Se aplicará cuando las consecuencias de un incidente de seguridad que afecte a alguna de las dimensiones de seguridad supongan un perjuicio grave sobre las funciones de la organización, sobre sus activos o sobre los individuos afectados.

Se entenderá por perjuicio grave:

- 1.º La reducción significativa de la capacidad de la organización para desarrollar eficazmente sus funciones y competencias, aunque estas sigan desempeñándose.
- 2.º Causar un daño significativo en los activos de la organización.
- 3.º El incumplimiento material de alguna ley o regulación, o el incumplimiento formal que no tenga carácter de subsanable.
- 4.º Causar un perjuicio significativo a algún individuo, de difícil reparación.
- 5.º Otros de naturaleza análoga.

c) Nivel ALTO. Se aplicará cuando las consecuencias de un incidente de seguridad que afecte a alguna de las dimensiones de seguridad supongan un perjuicio muy grave sobre las funciones de la organización, sobre sus activos o sobre los individuos afectados.

Se entenderá por perjuicio muy grave:

- 1.º La anulación efectiva de la capacidad de la organización para desarrollar eficazmente sus funciones y competencias.
- 2.º Causar un daño muy grave, e incluso irreparable, de los activos de la organización.
- 3.º El incumplimiento grave de alguna ley o regulación.
- 4.º Causar un perjuicio grave a algún individuo, de difícil o imposible reparación.
- 5.º Otros de naturaleza análoga.

Cuando un sistema de información trate diferentes informaciones y preste diferentes servicios, el nivel de seguridad del sistema en cada dimensión será el mayor de los establecidos para cada información y cada servicio.

#### *4. Determinación de la categoría de seguridad de un sistema de información*

1. Se definen tres categorías de seguridad: BÁSICA, MEDIA y ALTA.

a) Un sistema de información será de categoría ALTA si alguna de sus dimensiones de seguridad alcanza el nivel de seguridad ALTO.

b) Un sistema de información será de categoría MEDIA si alguna de sus dimensiones de seguridad alcanza el nivel de seguridad MEDIO, y ninguna alcanza un nivel de seguridad superior.

c) Un sistema de información será de categoría BÁSICA si alguna de sus dimensiones de seguridad alcanza el nivel BAJO, y ninguna alcanza un nivel superior.

2. La determinación de la categoría de seguridad de un sistema de información sobre la base de lo indicado en el apartado anterior, no implicará que se altere, por este hecho, el nivel de seguridad de las dimensiones de seguridad que no han influido en la determinación de la categoría de seguridad del mismo.

#### *5. Secuencia de actuaciones para determinar la categoría de seguridad de un sistema*

1. Identificación del nivel de seguridad correspondiente a cada información y servicio, en función de las dimensiones de seguridad, teniendo en cuenta lo establecido en el apartado 3 anterior.

2. Determinación de la categoría de seguridad del sistema, según lo establecido en el apartado 4 anterior.

Las guías CCN-STIC, del CCN, precisarán los criterios necesarios para una adecuada categorización de seguridad de los sistemas de información.

## ANEXO II

### Medidas de Seguridad

#### 1. Disposiciones generales

1. Para lograr el cumplimiento de los principios básicos y requisitos mínimos establecidos se aplicarán las medidas de seguridad indicadas en este anexo, las cuales serán proporcionales a:

- a) Las dimensiones de seguridad relevantes en el sistema a proteger.
- b) La categoría de seguridad del sistema de información a proteger.

2. Las medidas de seguridad se dividen en tres grupos:

a) Marco organizativo [org]. Constituido por el conjunto de medidas relacionadas con la organización global de la seguridad.

b) Marco operacional [op]. Formado por las medidas a tomar para proteger la operación del sistema como conjunto integral de componentes para un fin.

c) Medidas de protección [mp]. Se centran en proteger activos concretos, según su naturaleza y la calidad exigida por el nivel de seguridad de las dimensiones afectadas.

#### 2. Selección de medidas de seguridad

1. Para la selección de las medidas de seguridad se seguirán los pasos siguientes:

- a) Identificación de los tipos de activos presentes.
- b) Determinación de las dimensiones de seguridad relevantes, teniendo en cuenta lo establecido en el anexo I.
- c) Determinación del nivel de seguridad correspondiente a cada dimensión de seguridad, teniendo en cuenta lo establecido en el anexo I.
- d) Determinación de la categoría de seguridad del sistema, según lo establecido en el anexo I.
- e) Selección de las medidas de seguridad, junto con los refuerzos apropiados, de entre las contenidas en este anexo, de acuerdo con las dimensiones y sus niveles de seguridad y para determinadas medidas de seguridad, de acuerdo con la categoría de seguridad del sistema.

2. A los efectos de facilitar el cumplimiento de lo dispuesto en este anexo, cuando en un sistema de información existan subsistemas que requieran la aplicación de un nivel de medidas de seguridad diferente al del sistema principal, podrán segregarse de este último, siendo de aplicación en cada caso el nivel de medidas de seguridad con los refuerzos correspondientes, y siempre que puedan delimitarse la información y los servicios afectados.

3. Las guías CCN-STIC, del CCN, podrán establecer perfiles de cumplimiento específicos, según el artículo 30 de este real decreto, para entidades o sectores concretos, que incluirán la relación de medidas y refuerzos que en cada caso resulten aplicables o los criterios para su determinación.

4. La correspondencia entre los niveles de seguridad exigidos en cada dimensión y las medidas de seguridad con sus refuerzos, es la que se indica en la tabla siguiente:

Medidas de Seguridad	Por categoría o dimensión(es)	Nivel de las dimensiones de seguridad		
		BAJO	MEDIO	ALTO
		Categoría de seguridad del sistema		
		BÁSICA	MEDIA	ALTA
<b>org</b> Marco organizativo				
org.1 Política de seguridad	Categoría	aplica	aplica	aplica
org.2 Normativa de seguridad	Categoría	aplica	aplica	aplica



§ 31 Esquema Nacional de Seguridad

Medidas de Seguridad		Por categoría o dimensión(es)	Nivel de las dimensiones de seguridad		
			BAJO	MEDIO	ALTO
			Categoría de seguridad del sistema		
			BÁSICA	MEDIA	ALTA
org.3	Procedimientos de seguridad	Categoría	aplica	aplica	aplica
org.4	Proceso de autorización	Categoría	aplica	aplica	aplica
<b>op</b>	<b>Marco operacional</b>				
op.pl	Planificación				
op.pl.1	Análisis de riesgos	Categoría	aplica	+ R1	+ R2
op.pl.2	Arquitectura de Seguridad	Categoría	aplica	+ R1	+ R1 + R2 + R3
op.pl.3	Adquisición de nuevos componentes	Categoría	aplica	aplica	aplica
op.pl.4	Dimensionamiento/gestión de la capacidad	D	aplica	+ R1	+ R1
op.pl.5	Componentes certificados	Categoría	n.a.	aplica	aplica
op.acc	Control de acceso				
op.acc.1	Identificación	T A	aplica	+ R1	+ R1
op.acc.2	Requisitos de acceso	C I T A	aplica	aplica	+ R1
op.acc.3	Segregación de funciones y tareas	C I T A	n.a.	aplica	+ R1
op.acc.4	Proceso de gestión de derechos de acceso	C I T A	aplica	aplica	aplica
op.acc.5	Mecanismo de autenticación (usuarios externos)	C I T A	+ [R1 o R2 o R3 o R4]	+ [R2 o R3 o R4] + R5	+ [R2 o R3 o R4] + R5
op.acc.6	Mecanismo de autenticación (usuarios de la organización)	C I T A	+ [R1 o R2 o R3 o R4] + R8 + R9	+ [R1 o R2 o R3 o R4] + R5 + R8 + R9	+ [R1 o R2 o R3 o R4] + R5 + R6 + R7 + R8 + R9
op.exp	Explotación				
op.exp.1	Inventario de activos	Categoría	aplica	aplica	aplica
op.exp.2	Configuración de seguridad	Categoría	aplica	aplica	aplica
op.exp.3	Gestión de la configuración de seguridad	Categoría	aplica	+ R1	+ R1 + R2 + R3
op.exp.4	Mantenimiento y actualizaciones de seguridad	Categoría	aplica	+ R1	+ R1 + R2
op.exp.5	Gestión de cambios	Categoría	n.a.	aplica	+ R1
op.exp.6	Protección frente a código dañino	Categoría	aplica	+ R1 + R2	+ R1 + R2 + R3 + R4
op.exp.7	Gestión de incidentes	Categoría	aplica	+ R1 + R2	+ R1 + R2 + R3
op.exp.8	Registro de la actividad	T	aplica	+ R1 + R2 + R3 + R4	+ R1 + R2 + R3 + R4 + R5
op.exp.9	Registro de la gestión de incidentes	Categoría	aplica	aplica	aplica
op.exp.10	Protección de claves criptográficas	Categoría	aplica	+ R1	+ R1
op.ext	Recursos externos				
op.ext.1	Contratación y acuerdos de nivel de servicio	Categoría	n.a.	aplica	aplica
op.ext.2	Gestión diaria	Categoría	n.a.	aplica	aplica
op.ext.3	Protección de la cadena de suministro	Categoría	n.a.	n.a.	aplica
op.ext.4	Interconexión de sistemas	Categoría	n.a.	aplica	+ R1
op.nub	Servicios en la nube				
op.nub.1	Protección de servicios en la nube	Categoría	aplica	+ R1	+ R1 + R2
op.cont	Continuidad del servicio				
op.cont.1	Análisis de impacto	D	n.a.	aplica	aplica
op.cont.2	Plan de continuidad	D	n.a.	n.a.	aplica
op.cont.3	Pruebas periódicas	D	n.a.	n.a.	aplica
op.cont.4	Medios alternativos	D	n.a.	n.a.	aplica
op.mon	Monitorización del sistema				
op.mon.1	Detección de intrusión	Categoría	aplica	+ R1	+ R1 + R2
op.mon.2	Sistema de métricas	Categoría	aplica	+ R1 + R2	+ R1 + R2
op.mon.3	Vigilancia	Categoría	aplica	+ R1 + R2	+ R1 + R2 + R3 + R4 + R5 + R6
mp	Medidas de protección				
mp.if	Protección de las instalaciones e infraestructuras				
mp.if.1	Áreas separadas y con control de acceso	Categoría	aplica	aplica	aplica
mp.if.2	Identificación de las personas	Categoría	aplica	aplica	aplica
mp.if.3	Acondicionamiento de los locales	Categoría	aplica	aplica	aplica
mp.if.4	Energía eléctrica	D	aplica	+ R1	+ R1
mp.if.5	Protección frente a incendios	D	aplica	aplica	aplica
mp.if.6	Protección frente a inundaciones	D	n.a.	aplica	aplica
mp.if.7	Registro de entrada y salida de equipamiento	Categoría	aplica	aplica	aplica
mp.per	Gestión del personal				
mp.per.1	Caracterización del puesto de trabajo	Categoría	n.a.	aplica	aplica
mp.per.2	Deberes y obligaciones	Categoría	aplica	+ R1	+ R1
mp.per.3	Concienciación	Categoría	aplica	aplica	aplica
mp.per.4	Formación	Categoría	aplica	aplica	aplica
mp.eq	Protección de los equipos				
mp.eq.1	Puesto de trabajo despejado	Categoría	aplica	+ R1	+ R1
mp.eq.2	Bloqueo de puesto de trabajo	A	n.a.	aplica	+ R1
mp.eq.3	Protección de dispositivos portátiles	Categoría	aplica	aplica	+ R1 + R2
mp.eq.4	Otros dispositivos conectados a la red	C	aplica	+ R1	+ R1
mp.com	Protección de las comunicaciones				
mp.com.1	Perímetro seguro	Categoría	aplica	aplica	aplica
mp.com.2	Protección de la confidencialidad	C	aplica	+ R1	+ R1 + R2 + R3
mp.com.3	Protección de la integridad y de la autenticidad	I A	aplica	+ R1 + R2	+ R1 + R2 + R3 + R4
mp.com.4	Separación de flujos de información en la red	Categoría	n.a.	+ [R1 o R2 o R3]	+ [R2 o R3] + R4
mp.si	Protección de los soportes de información				
mp.si.1	Marcado de soportes	C	n.a.	aplica	aplica
mp.si.2	Criptografía	C I	n.a.	aplica	+ R1 + R2
mp.si.3	Custodia	Categoría	aplica	aplica	aplica
mp.si.4	Transporte	Categoría	aplica	aplica	aplica
mp.si.5	Borrado y destrucción	C	aplica	+ R1	+ R1

§ 31 Esquema Nacional de Seguridad

Medidas de Seguridad	Por categoría o dimensión(es)	Nivel de las dimensiones de seguridad			
		BAJO	MEDIO	ALTO	
		Categoría de seguridad del sistema			
		BÁSICA	MEDIA	ALTA	
mp.sw	Protección de las aplicaciones informáticas				
mp.sw.1	Desarrollo de aplicaciones	Categoría	n.a.	+ R1 + R2 + R3 + R4	+ R1 + R2 + R3 + R4
mp.sw.2	Aceptación y puesta en servicio	Categoría	aplica	+ R1	+ R1
mp.info	Protección de la información				
mp.info.1	Datos personales	Categoría	aplica	aplica	aplica
mp.info.2	Calificación de la información	C	n.a.	aplica	aplica
mp.info.3	Firma electrónica	I A	aplica	+ R1 + R2 + R3	+ R1 + R2 + R3 + R4
mp.info.4	Sellos de tiempo	T	n.a.	n.a.	aplica
mp.info.5	Limpieza de documentos	C	aplica	aplica	aplica
mp.info.6	Copias de seguridad	D	aplica	+ R1	+ R1 + R2
mp.s	Protección de los servicios				
mp.s.1	Protección del correo electrónico	Categoría	aplica	aplica	aplica
mp.s.2	Protección de servicios y aplicaciones web	Categoría	+ [R1 o R2]	+ [R1 o R2]	+ R2 + R3
mp.s.3	Protección de la navegación web	Categoría	aplica	aplica	+ R1
mp.s.4	Protección frente a denegación de servicio	D	n.a.	aplica	+ R1

5. En las tablas del presente anexo se han empleado las siguientes convenciones:

a) La tercera columna indica si la medida se exige atendiendo al nivel de seguridad de una o más dimensiones de seguridad, o atendiendo a la categoría de seguridad del sistema. Cuando se exija por nivel de seguridad de las dimensiones, se indican cuales afectan utilizando sus iniciales.

b) Para indicar que una determinada medida de seguridad se debe aplicar a una o varias dimensiones de seguridad, en algún nivel de seguridad determinado, se utiliza la voz «aplica».

c) «n.a.» significa «no aplica» a efectos de cumplimiento normativo, por lo que no es exigible, sin perjuicio de que su implantación en el sistema pudiera ser beneficioso técnicamente.

d) Para indicar una mayor exigencia se emplean los refuerzos de seguridad (R) que se suman (+) a los requisitos base de la medida pero que no siempre son incrementales entre sí.

e) Para señalar que se puede elegir entre aplicar un refuerzo u otro, se indicará entre corchetes y separados por «o» [Rn o Rn+1].

f) Se han empleado los colores verde, amarillo y rojo con el siguiente código: verde para indicar que una medida se aplica en sistemas de categoría BÁSICA o superior; el amarillo para indicar qué medidas y refuerzos empiezan a aplicar en categoría MEDIA o superior; y el rojo para indicar qué medidas o refuerzos son solo de aplicación en categoría ALTA o requieren un esfuerzo en seguridad superior al de categoría MEDIA.

6. A continuación, se describen individualmente cada una de las medidas organizadas de la siguiente forma:

a) Primero, una tabla resumen con las exigencias de seguridad de la medida en función de la categoría de seguridad del sistema y de las dimensiones de seguridad afectadas.

b) A continuación, una descripción con el cuerpo de la medida que desglosa los requisitos de base.

c) Posteriormente, podrán aparecer una serie de refuerzos adicionales que complementan a los requisitos de base, no en todos los casos requeridos o exigidos, y que podrían aplicarse en determinados perfiles de cumplimiento específicos.

d) Además, se indica el conjunto de requisitos y refuerzos exigidos en función de los niveles de seguridad o de la categoría de seguridad del sistema, según corresponda. En los casos en los que se pueda elegir entre aplicar un refuerzo u otro, además de indicarlo entre corchetes [Rm o Rn], se incluirá un diagrama de flujo explicativo.

e) Por último, algunos refuerzos son de carácter opcional, no siendo requeridos en todos los sistemas de información. Se aplicarán como medidas adicionales cuando el análisis de riesgos así lo recomiende.

§ 31 Esquema Nacional de Seguridad

3. Marco organizativo [ORG]

El marco organizativo está constituido por un conjunto de medidas relacionadas con la organización global de la seguridad.

3.1 Política de seguridad [org.1].

dimensiones	Todas		
categoría	BÁSICA	MEDIA	ALTA
	aplica	aplica	aplica

Requisitos.

La política de seguridad, que se aprobará de conformidad con lo dispuesto en el artículo 12 de este real decreto, se plasmará en un documento en el que, de forma clara, se precise, al menos, lo siguiente:

- [org.1.1] Los objetivos o misión de la organización.
- [org.1.2] El marco legal y regulatorio en el que se desarrollarán las actividades.
- [org.1.3] Los roles o funciones de seguridad, definiendo para cada uno los deberes y responsabilidades del cargo, así como el procedimiento para su designación y renovación.
- [org.1.4] La estructura del comité o los comités para la gestión y coordinación de la seguridad, detallando su ámbito de responsabilidad, las personas integrantes y la relación con otros elementos de la organización.
- [org.1.5] Las directrices para la estructuración de la documentación de seguridad del sistema, su gestión y acceso.

Aplicación de la medida.

- Categoría BÁSICA: org.1.
- Categoría MEDIA: org.1.
- Categoría ALTA: org.1.

3.2 Normativa de seguridad [org.2].

dimensiones	Todas		
categoría	BÁSICA	MEDIA	ALTA
	aplica	aplica	aplica

Requisitos.

Se dispondrá de una serie de documentos que describan:

- [org.2.1] El uso correcto de equipos, servicios e instalaciones, así como lo que se considerará uso indebido.
- [org.2.2] La responsabilidad del personal con respecto al cumplimiento o violación de la normativa: derechos, deberes y medidas disciplinarias de acuerdo con la legislación vigente.

Refuerzo R1-Documentos específicos.

[org.2.r1.1] Se dispondrá de una documentación de seguridad, desarrollada según lo reflejado en las guías CCN-STIC que resulten de aplicación.

Aplicación de la medida.

- Categoría BÁSICA: org.2.
- Categoría MEDIA: org.2.
- Categoría ALTA: org.2.

3.3 Procedimientos de seguridad [org.3].

dimensiones	Todas		
categoría	BÁSICA	MEDIA	ALTA

§ 31 Esquema Nacional de Seguridad

	aplica	aplica	aplica
--	--------	--------	--------

Requisitos.

Se dispondrá de una serie de documentos que detallen de forma clara y precisa cómo operar los elementos del sistema de información:

- [org.3.1] Cómo llevar a cabo las tareas habituales.
- [org.3.2] Quién debe hacer cada tarea.
- [org.3.3] Cómo identificar y reportar comportamientos anómalos.
- [org.3.4.] La forma en que se ha de tratar la información en consideración al nivel de seguridad que requiere, precisando cómo efectuar:

- a) Su control de acceso.
- b) Su almacenamiento.
- c) La realización de copias.
- d) El etiquetado de soportes.
- e) Su transmisión telemática.
- f) Cualquier otra actividad relacionada con dicha información.

Refuerzo R1-Validación de procedimientos.

[org.3.r1.1] Se requerirá la validación de los procedimientos de seguridad por la autoridad correspondiente.

Aplicación de la medida.

- Categoría BÁSICA: org.3.
- Categoría MEDIA: org.3.
- Categoría ALTA: org.3.

3.4 Proceso de autorización [org.4].

dimensiones	Todas		
categoría	BÁSICA	MEDIA	ALTA
	aplica	aplica	aplica

Requisitos.

Se establecerá un proceso formal de autorizaciones que cubra todos los elementos del sistema de información concernidos:

- [org.4.1] Utilización de instalaciones, habituales y alternativas.
- [org.4.2] Entrada de equipos en producción, en particular, equipos que involucren criptografía.
- [org.4.3] Entrada de aplicaciones en producción.
- [org.4.4] Establecimiento de enlaces de comunicaciones con otros sistemas.
- [org.4.5] Utilización de medios de comunicación, habituales y alternativos.
- [org.4.6] Utilización de soportes de información.
- [org.4.7] Utilización de equipos móviles. Se entenderá por equipos móviles ordenadores portátiles, tabletas, teléfonos móviles u otros de naturaleza análoga.
- [org.4.8] Utilización de servicios de terceros, bajo contrato o convenio, concesión, encargo, etc.

Aplicación de la medida.

- Categoría BÁSICA: org.4.
- Categoría MEDIA: org.4.
- Categoría ALTA: org.4.

4. Marco operacional [op]

El marco operacional está constituido por las medidas a tomar para proteger la operación del sistema como conjunto integral de componentes para un fin.

§ 31 Esquema Nacional de Seguridad

4.1 Planificación [op.pl].

4.1.1 Análisis de riesgos [op.pl.1].

dimensiones	Todas		
categoría	BÁSICA	MEDIA	ALTA
	aplica	+ R1	+ R2

Requisitos.

Se realizará un análisis de riesgos informal, realizado en lenguaje natural. Es decir, una exposición textual que:

- [op.pl.1.1] Identifique los activos más valiosos del sistema. (Ver op.exp.1).
- [op.pl.1.2] Identifique las amenazas más probables.
- [op.pl.1.3] Identifique las salvaguardas que protegen de dichas amenazas.
- [op.pl.1.4] Identifique los principales riesgos residuales.

Refuerzo R1-Análisis de riesgos semiformal.

Se deberá realizar un análisis de riesgos semiformal, usando un lenguaje específico, con un catálogo básico de amenazas y una semántica definida. Es decir, una presentación con tablas que:

- [op.pl.1.r1.1] Valore cualitativamente los activos más valiosos del sistema.
- [op.pl.1.r1.2] Cuantifique las amenazas más probables.
- [op.pl.1.r1.3] Valore las salvaguardas que protegen de dichas amenazas.
- [op.pl.1.r1.4] Valore el riesgo residual.

Refuerzo R2-Análisis de riesgos formal.

Se deberá realizar un análisis formal, usando un lenguaje específico, con un fundamento matemático reconocido internacionalmente, que:

- [op.pl.1.r2.1] Valore cualitativamente los activos más valiosos del sistema.
- [op.pl.1.r2.2] Cuantifique las amenazas posibles.
- [op.pl.1.r2.3] Valore y priorice las salvaguardas adecuadas.
- [op.pl.1.r2.4] Valore y asuma formalmente el riesgo residual.

Aplicación de la medida.

- Categoría BÁSICA: op.pl.1.
- Categoría MEDIA: op.pl.1 + R1.
- Categoría ALTA: op.pl.1 + R2.

4.1.2 Arquitectura de seguridad [op.pl.2].

dimensiones	Todas		
categoría	BÁSICA	MEDIA	ALTA
	aplica	+ R1	+R1+R2+R3

Requisitos.

La seguridad del sistema será objeto de un planteamiento integral detallando, al menos, los siguientes aspectos:

- [op.pl.2.1] Documentación de las instalaciones, incluyendo áreas y puntos de acceso.
- [op.pl.2.2] Documentación del sistema, incluyendo equipos, redes internas y conexiones al exterior, y puntos de acceso al sistema (puestos de trabajo y consolas de administración).
- [op.pl.2.3] Esquema de líneas de defensa, incluyendo puntos de interconexión a otros sistemas o a otras redes (en especial, si se trata de internet o redes públicas en general); cortafuegos, DMZ, etc.; y la utilización de tecnologías diferentes para prevenir vulnerabilidades que pudieran perforar simultáneamente varias líneas de defensa.

§ 31 Esquema Nacional de Seguridad

– [op.pl.2.4] Sistema de identificación y autenticación de usuarios, incluyendo el uso de claves concertadas, contraseñas, tarjetas de identificación, biometría, u otras de naturaleza análoga, y el uso de ficheros o directorios para autenticar al usuario y determinar sus derechos de acceso.

Refuerzo R1-Sistema de gestión.

[op.pl.2.r1.1] Sistema de gestión, relativo a la planificación, organización y control de los recursos relativos a la seguridad de la información.

Refuerzo R2-Sistema de gestión de la seguridad con mejora continua.

[op.pl.2.r2.1] Sistema de gestión de la seguridad de la información, con actualización y aprobación periódica.

Refuerzo R3-Validación de datos.

[op.pl.2.r3.1] Controles técnicos internos, incluyendo la validación de datos de entrada, salida y datos intermedios.

Aplicación de la medida.

- Categoría BÁSICA: op.pl.2.
- Categoría MEDIA: op.pl.2 + R1.
- Categoría ALTA: op.pl.2 + R1 + R2 + R3.

4.1.3 Adquisición de nuevos componentes [op.pl.3].

dimensiones	Todas		
categoría	BÁSICA	MEDIA	ALTA
	aplica	aplica	aplica

Requisitos.

Se establecerá un proceso formal para planificar la adquisición de nuevos componentes del sistema, proceso que:

- [op.pl.3.1] Atenderá a las conclusiones del análisis de riesgos ([op.pl.1]).
- [op.pl.3.2] Será acorde a la arquitectura de seguridad escogida ([op.pl.2]).
- [op.pl.3.3] Contemplará las necesidades técnicas, de formación y de financiación, de forma conjunta.

Aplicación de la medida.

- Categoría BÁSICA: op.pl.3.
- Categoría MEDIA: op.pl.3.
- Categoría ALTA: op.pl.3.

4.1.4 Dimensionamiento / gestión de la capacidad [op.pl.4].

dimensiones	D		
nivel	BAJO	MEDIO	ALTO
	aplica	+ R1	+ R1

Requisitos.

Con carácter previo a la puesta en explotación, se realizará un estudio que cubrirá los siguientes aspectos:

- [op.pl.4.1] Necesidades de procesamiento.
- [op.pl.4.2] Necesidades de almacenamiento de información: durante su procesamiento y durante el periodo que deba retenerse.
- [op.pl.4.3] Necesidades de comunicación.
- [op.pl.4.4] Necesidades de personal: cantidad y cualificación profesional.
- [op.pl.4.5] Necesidades de instalaciones y medios auxiliares.



§ 31 Esquema Nacional de Seguridad

Refuerzo R1 –Mejora continua de la gestión de la capacidad.

- [op.pl.4.r1.1] Se realizará una previsión de la capacidad y se mantendrá actualizada durante todo el ciclo de vida del sistema.
- [op.pl.4.r1.2] Se emplearán herramientas y recursos para la monitorización de la capacidad.

Aplicación de la medida (por disponibilidad):

- Nivel BAJO: op.pl.4.
- Nivel MEDIO: op.pl.4 + R1.
- Nivel ALTO: op.pl.4 + R1.

4.1.5 Componentes certificados [op.pl.5].

dimensiones	Todas		
categoría	BÁSICA	MEDIA	ALTA
	n.a.	aplica	aplica

Requisitos.

- [op.pl.5.1]. Se utilizará el Catálogo de Productos y Servicios de Seguridad de las Tecnologías de la Información y Comunicación (CPSTIC) del CCN, para seleccionar los productos o servicios suministrados por un tercero que formen parte de la arquitectura de seguridad del sistema y aquellos que se referencien expresamente en las medidas de este real decreto.

En caso de que no existan productos o servicios en el CPSTIC que implementen las funcionalidades requeridas, se utilizarán productos certificados de acuerdo a lo descrito en el artículo 19.

Una Instrucción Técnica de Seguridad detallará los criterios relativos a la adquisición de productos de seguridad.

- [op.pl.5.2] Si el sistema suministra un servicio de seguridad a un tercero bajo el alcance del ENS, el producto o productos que en los que se sustente dicho servicio debe superar un proceso de cualificación y ser incluido en el CPSTIC, o aportar una certificación que cumpla con los requisitos funcionales de seguridad y de aseguramiento de acuerdo a lo establecido en el artículo 19.

Refuerzo R1-Protección de emisiones electromagnéticas.

[op.pl.5.r1.1] La información deberá ser protegida frente a las amenazas TEMPEST de acuerdo con la normativa en vigor.

Refuerzo R2 - Lista de componentes software.

[op.pl.5.r2.1] Cada producto y servicio incluirá en su descripción una lista de componentes software, acorde a lo especificado en [mp.sw.1.r5].

Aplicación de la medida.

- Categoría BÁSICA: no aplica.
- Categoría MEDIA: op.pl.5.
- Categoría ALTA: op.pl.5.

4.2 Control de acceso [op.acc].

El control de acceso comprende el conjunto de actividades preparatorias y ejecutivas tendentes a permitir o denegar a una entidad, usuario o proceso, el acceso a un recurso del sistema para la realización de una acción concreta.

Los mecanismos de control de acceso deberán equilibrar la facilidad de uso y la protección de la información y los servicios, primando una u otra característica atendiendo a la categoría de seguridad del sistema.

Cuando se interconecten sistemas en los que la identificación, autenticación y autorización tengan lugar en diferentes dominios de seguridad, bajo distintas responsabilidades, en los casos en que sea necesario, las medidas de seguridad locales se

## § 31 Esquema Nacional de Seguridad

acompañarán de los correspondientes acuerdos de colaboración que delimiten mecanismos y procedimientos para la atribución y ejercicio efectivos de las responsabilidades de cada sistema ([op.ext]).

## 4.2.1 Identificación [op.acc.1].

dimensiones	T A		
nivel	BAJO	MEDIO	ALTO
	aplica	+ R1	+ R1

## Requisitos.

La identificación de los usuarios del sistema se realizará de acuerdo con lo que se indica a continuación:

– [op.acc.1.1] Se podrá utilizar como identificador único los sistemas de identificación previstos en la normativa de aplicación, entre ellos, los sistemas de clave concertada y cualquier otro sistema que las administraciones consideren válido en los términos y condiciones establecidos en la Ley 39/2015, de 1 de octubre, del Procedimiento Administrativo Común de las Administraciones Públicas.

– [op.acc.1.2] Cuando el usuario tenga diferentes roles frente al sistema (como ciudadano o usuario final, como trabajador del organismo o como administrador de los sistemas, por ejemplo) recibirá identificadores singulares para cada perfil, de forma que se recaben siempre los correspondientes registros de actividad, delimitándose los privilegios correspondientes a cada perfil.

– [op.acc.1.3] Cada entidad (entidad, usuario o proceso) que accede al sistema, contará con un identificador singular que permita conocer el destinatario de los mismos y los derechos de acceso que recibe, así como las acciones realizadas por cada entidad.

– [op.acc.1.4] Las cuentas de usuario se gestionarán de la siguiente forma:

a) Cada cuenta (de entidad, usuario o proceso) estará asociada a un identificador único.

b) Las cuentas deben ser inhabilitadas en los siguientes casos: cuando el usuario deja la organización; cuando el usuario cesa en la función para la cual se requería la cuenta de usuario; o, cuando la persona que la autorizó da orden en sentido contrario.

c) Las cuentas se retendrán durante el periodo necesario para atender a las necesidades de trazabilidad de los registros de actividad asociados a las mismas. A este periodo se le denominará «periodo de retención».

– [op.acc.1.5] En los supuestos de comunicaciones electrónicas, las partes intervinientes se identificarán atendiendo a los mecanismos previstos en la legislación europea y nacional en la materia, con la siguiente correspondencia entre los niveles de la dimensión de autenticidad de los sistemas de información a los que se tiene acceso y los niveles de seguridad (bajo, sustancial, alto) de los sistemas de identificación electrónica previstos en el Reglamento (UE) n.º 910/2014, del Parlamento Europeo y del Consejo, de 23 de julio de 2014, relativo a la identificación electrónica y los servicios de confianza para las transacciones electrónicas en el mercado interior y por el que se deroga la Directiva 1999/93/CE y sus normas de desarrollo o ejecución que resulten de aplicación:

a) Si se requiere un nivel BAJO en la dimensión de autenticidad (anexo I): Nivel de seguridad bajo, sustancial o alto (artículo 8 del Reglamento (UE) n.º 910/2014).

b) Si se requiere un nivel MEDIO en la dimensión de autenticidad (anexo I): Nivel de seguridad sustancial o alto (artículo 8 del Reglamento (UE) n.º 910/2014).

c) Si se requiere un nivel ALTO en la dimensión de autenticidad (anexo I): Nivel de seguridad alto (artículo 8 del Reglamento (UE) n.º 910/2014).

## Refuerzo R1-Identificación avanzada.

– [op.acc.1.r1.1] La identificación del usuario permitirá al Responsable del Sistema, al Responsable de la Seguridad o a sus respectivos administradores delegados, singularizar a la persona asociada al mismo, así como sus responsabilidades en el sistema.

§ 31 Esquema Nacional de Seguridad

– [op.acc.1.r1.2] Los datos de identificación serán utilizados por el sistema para determinar los privilegios del usuario conforme a los requisitos de control de acceso establecidos en la documentación de seguridad.

– [op.acc.1.r1.3] Se asegurará la existencia de una lista actualizada de usuarios autorizados y mantenida por el administrador del sistema/de la seguridad del sistema.

Aplicación de la medida (por trazabilidad y autenticidad).

- Nivel BAJO: op.acc.1.
- Nivel MEDIO: op.acc.1 +R1.
- Nivel ALTO: op.acc.1+ R1.

4.2.2 Requisitos de acceso [op.acc.2].

dimensiones	C I T A		
nivel	BAJO	MEDIO	ALTO
	aplica	aplica	+ R1

Requisitos.

– [op.acc.2.1] Los recursos del sistema se protegerán con algún mecanismo que impida su utilización, salvo a las entidades que disfruten de derechos de acceso suficientes.

– [op.acc.2.2] Los derechos de acceso de cada recurso, se establecerán según las decisiones de la persona responsable del recurso, ateniéndose a la política y normativa de seguridad del sistema.

– [op.acc.2.3] Particularmente, se controlará el acceso a los componentes del sistema operativo y a sus ficheros o registros de configuración.

Refuerzo R1-Privilegios de acceso.

– [op.acc.2.r1.1] Todos los usuarios autorizados deben tener un conjunto de atributos de seguridad (privilegios) que puedan ser mantenidos individualmente.

– [op.acc.2.r1.2] Los privilegios de acceso se implementarán para restringir el tipo de acceso que un usuario puede tener (lectura, escritura, modificación, borrado, etc.).

Refuerzo R2-Control de acceso a dispositivos.

– [op.acc.2.r2.1] Se dispondrá de soluciones que permitan establecer controles de acceso a los dispositivos en función de la política de seguridad de la organización.

Aplicación de la medida (por confidencialidad, integridad, trazabilidad y autenticidad).

- Nivel BAJO: op.acc.2.
- Nivel MEDIO: op.acc.2.
- Nivel ALTO: op.acc.2+ R1.

4.2.3 Segregación de funciones y tareas [op.acc.3].

dimensiones	C I T A		
nivel	BAJO	MEDIO	ALTO
	n.a.	aplica	+ R1

Requisitos.

El sistema de control de acceso se organizará de forma que se exija la concurrencia de dos o más personas para realizar tareas críticas, anulando la posibilidad de que un solo individuo autorizado pueda abusar de sus derechos para cometer alguna acción ilícita o no autorizada.

– [op.acc.3.1] Siempre que sea posible, las capacidades de desarrollo y operación no recaerán en la misma persona.

– [op.acc.3.2] Siempre que sea posible, las personas que autorizan y controlan el uso serán distintas.

§ 31 Esquema Nacional de Seguridad

Refuerzo R1-Segregación rigurosa.

- [op.acc.3.r1.1] Siempre que sea posible, la misma persona no aunar funciones de configuración y mantenimiento del sistema.
- [op.acc.3.r1.2] La misma persona no puede aunar funciones de auditoría o supervisión con cualquier otra función.

Refuerzo R2-Privilegios de auditoría.

- [op.acc.3.r2.1] Existirán cuentas con privilegios de auditoría estrictamente controladas y personalizadas.

Refuerzo R3-Acceso a la información de seguridad.

- [op.acc.3.r3.1] El acceso a la información de seguridad del sistema estará permitido únicamente a los administradores de seguridad/sistema autorizados, utilizando los mecanismos de acceso imprescindibles (consola, interfaz web, acceso remoto, etc.).

Aplicación de la medida (por confidencialidad, integridad, trazabilidad y autenticidad).

- Nivel BAJO: no aplica.
- Nivel MEDIO: op.acc.3.
- Nivel ALTO: op.acc.3 + R1.

4.2.4 Proceso de gestión de derechos de acceso [op.acc.4].

dimensiones	C I T A		
nivel	BAJO	MEDIO	ALTO
	aplica	aplica	aplica

Requisitos.

Los derechos de acceso de cada entidad, usuario o proceso se limitarán atendiendo a los siguientes principios:

- [op.acc.4.1] Todo acceso estará prohibido, salvo autorización expresa.
- [op.acc.4.2] Mínimo privilegio: los privilegios de cada entidad, usuario o proceso se reducirán al mínimo imprescindible para cumplir sus obligaciones o funciones.
- [op.acc.4.3] Necesidad de conocer y responsabilidad de compartir: los privilegios se asignarán de forma que las entidades, usuarios o procesos sólo accederán al conocimiento de aquella información requerida para cumplir sus obligaciones o funciones. La información es patrimonio del organismo y toda aquella que resulte necesaria para el usuario estará a su disposición.
- [op.acc.4.4] Capacidad de autorizar: Exclusivamente el personal con competencia para ello podrá conceder, alterar o anular la autorización de acceso a los recursos, conforme a los criterios establecidos por su responsable. Los permisos de acceso se revisarán de forma periódica.
- [op.acc.4.5] Se establecerá una política específica de acceso remoto, requiriéndose autorización expresa.

Aplicación de la medida (por confidencialidad, integridad, trazabilidad y autenticidad).

- Nivel BAJO: op.acc.4.
- Nivel MEDIO: op.acc.4.
- Nivel ALTO: op.acc.4.

4.2.5 Mecanismo de autenticación (usuarios externos) [op.acc.5].

Referente a usuarios que no son usuarios de la organización.

Las guías CCN-STIC desarrollarán los mecanismos y calidades exigibles a cada tipo de factor de autenticación en función de los niveles de seguridad requeridos por el sistema de información el que se accede y los privilegios concedidos al usuario.

dimensiones	C I T A
-------------	---------

## § 31 Esquema Nacional de Seguridad

nivel	BAJO	MEDIO	ALTO
	+ [R1 o R2 o R3 o R4]	+ [R2 o R3 o R4] + R5	+ [R2 o R3 o R4] + R5

## Requisitos.

– [op.acc.5.1] Antes de proporcionar las credenciales de autenticación a las entidades, usuarios o procesos, estos deberán haberse identificado y registrado de manera fidedigna ante el sistema o ante un Prestador Cualificado de Servicios de Confianza o un proveedor de identidad electrónica reconocido por las administraciones públicas, de conformidad con lo dispuesto en la Ley 39/2015, de 1 de octubre.

– [op.acc.5.2] Antes de activar el mecanismo de autenticación, el usuario reconocerá que las ha recibido y que conoce y acepta las obligaciones que implica su tenencia, en particular, el deber de custodia diligente, la protección de su confidencialidad y el deber de notificación inmediata en caso de pérdida.

– [op.acc.5.3] Las credenciales estarán bajo el control exclusivo del usuario y se activarán una vez estén bajo su control efectivo.

– [op.acc.5.4] Las credenciales se cambiarán con una periodicidad marcada por la política de seguridad de la organización.

– [op.acc.5.5] Las credenciales serán inhabilitadas -pudiendo ser regeneradas, en su caso-, cuando conste o se sospeche su pérdida, compromiso o revelación a entidades (personas, equipos o procesos) no autorizadas.

– [op.acc.5.6] Las credenciales serán inhabilitadas cuando la entidad (persona, equipo o proceso) que autentican termina su relación con el sistema.

– [op.acc.5.7] Antes de autorizar el acceso, la información presentada por el sistema será la mínima imprescindible para que el usuario se autentique, evitando todo aquello que pueda, directa o indirectamente, revelar información sobre el sistema o la cuenta, sus características, su operación o su estado. Las credenciales solamente se validarán cuando se tengan todos los datos necesarios y, si se rechaza, no se informará del motivo del rechazo.

– [op.acc.5.8] El número de intentos permitidos será limitado, bloqueando la oportunidad de acceso una vez superado tal número, y requiriendo una intervención específica para reactivar la cuenta, que se describirá en la documentación.

– [op.acc.5.9] El sistema informará al usuario de sus derechos u obligaciones inmediatamente después de obtener el acceso.

## Refuerzo R1-Contraseñas.

– [op.acc.5.r1.1] Se empleará una contraseña como mecanismo de autenticación.

– [op.acc.5.r1.2] Se impondrán normas de complejidad mínima y robustez frente a ataques de adivinación (ver guías CCN-STIC).

## Refuerzo R2-Contraseña + OTP.

– [op.acc.5.r2.1] Se requerirá una contraseña de un solo uso (OTP, en inglés) como complemento a la contraseña de usuario.

## Refuerzo R3-Certificados.

– [op.acc.5.r3.1] Se emplearán certificados cualificados como mecanismo de autenticación.

– [op.acc.5.r3.2] El uso del certificado estará protegido por un segundo factor, del tipo PIN o biométrico.

– [op.acc.5.r3.3] Las credenciales utilizadas deberán haber sido obtenidas tras un registro previo presencial, o bien telemático, usando un certificado electrónico cualificado.

## Refuerzo R4-Certificados en dispositivo físico.

– [op.acc.5.r4.1] Se emplearán certificados cualificados como mecanismo de autenticación, en soporte físico (tarjeta o similar) usando algoritmos, parámetros y dispositivos autorizados por el CCN.

– [op.acc.5.r4.2] El uso del certificado estará protegido por un segundo factor, del tipo PIN o biométrico.

§ 31 Esquema Nacional de Seguridad

– [op.acc.5.r4.3] Las credenciales utilizadas deberán haber sido obtenidas tras un registro previo presencial, o bien telemático, usando certificado electrónico cualificado.

Refuerzo R5-Registro.

- [op.acc.5.r5.1] Se registrarán los accesos con éxito y los fallidos.
- [op.acc.5.r5.2] Se informará al usuario del último acceso efectuado con su identidad.

Refuerzo R6-Limitación de la ventana de acceso.

– [op.acc.5.r6.1] Se definirán aquellos puntos en los que el sistema requerirá una renovación de la autenticación del usuario, mediante identificación singular, no bastando con la sesión establecida.

Refuerzo R7-Suspensión por no utilización.

– [op.acc.5.r7.1] Las credenciales se suspenderán tras un periodo definido de no utilización.

Aplicación de la medida (por confidencialidad, integridad, trazabilidad y autenticidad).

- Nivel BAJO: op.acc.5 + [R1 o R2 o R3 o R4].
- Nivel MEDIO: op.acc.5 + [R2 o R3 o R4] + R5.
- Nivel ALTO: op.acc.5 + [R2 o R3 o R4] + R5.

4.2.6 Mecanismo de autenticación (usuarios de la organización) [op.acc.6].

Esta medida se refiere a personal del organismo, propio o contratado, estable o circunstancial, que pueda tener acceso a información contenida en el sistema.

Las guías CCN-STIC desarrollarán los mecanismos y calidades exigibles a cada tipo de factor de autenticación, en función de los niveles de seguridad requeridos por el sistema de información el que se accede y los privilegios concedidos al usuario.

dimensiones	C I T A		
nivel	BAJO	MEDIO	ALTO
	+ [R1 o R2 o R3 o R4] + R8 + R9	+ [R1 o R2 o R3 o R4] + R5 + R8 + R9	+ [R1 o R2 o R3 o R4] + R5 + R6 + R7 + R8 + R9

Requisitos.

– [op.acc.6.1] Antes de proporcionar las credenciales a los usuarios, estos deberán conocer y aceptar la política de seguridad del organismo en los aspectos que les afecten.

– [op.acc.6.2] Antes de activar el mecanismo de autenticación, el usuario reconocerá que ha recibido las credenciales de acceso y que conoce y acepta las obligaciones que implica su tenencia, en particular, el deber de custodia diligente, la protección de su confidencialidad y el deber de notificación inmediata en caso de pérdida.

– [op.acc.6.3] Las credenciales estarán bajo el control exclusivo del usuario y se activarán una vez estén bajo su control efectivo.

– [op.acc.6.4] Las credenciales se cambiarán con una periodicidad marcada por la política de seguridad de la organización.

– [op.acc.6.5] Las credenciales serán inhabilitadas -pudiendo ser regeneradas, en su caso-, cuando conste o se sospeche su pérdida, compromiso o revelación a entidades (personas, equipos o procesos) no autorizadas.

– [op.acc.6.6] Las credenciales serán inhabilitadas cuando el usuario que autentican termina su relación con el sistema.

– [op.acc.6.7] Antes de autorizar el acceso, la información presentada por el sistema será la mínima imprescindible para que el usuario se autentique, evitando todo aquello que pueda, directa o indirectamente, revelar información sobre el sistema o la cuenta, sus características, su operación o su estado. Las credenciales solamente se validarán cuando se tengan todos los datos necesarios y, si se rechaza, no se informará del motivo del rechazo.



§ 31 Esquema Nacional de Seguridad

---

– [op.acc.6.8] El número de intentos permitidos será limitado, bloqueando la oportunidad de acceso una vez superado tal número, y requiriendo una intervención específica para reactivar la cuenta, que se describirá en la documentación.

– [op.acc.6.9] El sistema informará al usuario de sus derechos u obligaciones inmediatamente después de obtener el acceso.

Refuerzo R1-Contraseñas.

– [op.acc.6.r1.1] Se empleará una contraseña como mecanismo de autenticación cuando el acceso se realiza desde zonas controladas y sin atravesar zonas no controladas (véase refuerzo R8).

– [op.acc.6.r1.2] Se impondrán normas de complejidad mínima y robustez frente a ataques de adivinación (ver guías CCN-STIC).

Refuerzo R2-Contraseña + otro factor de autenticación.

– [op.acc.6.r2.1] Se requerirá un segundo factor tal como «algo que se tiene», es decir, un dispositivo, una contraseña de un solo uso (OTP, en inglés) como complemento a la contraseña de usuario, o «algo que se es».

Refuerzo R3-Certificados.

– [op.acc.6.r3.1] Se emplearán certificados cualificados como mecanismo de autenticación.

– [op.acc.6.r3.2] El uso del certificado estará protegido por un segundo factor, del tipo PIN o biométrico.

Refuerzo R4-Certificados en dispositivo físico.

– [op.acc.6.r4.1] Se emplearán certificados cualificados como mecanismo de autenticación, en soporte físico (tarjeta o similar) usando algoritmos, parámetros y dispositivos autorizados por el CCN.

– [op.acc.6.r4.2] El uso del certificado estará protegido por un segundo factor, del tipo PIN o biométrico.

Refuerzo R5-Registro.

– [op.acc.6.r5.1] Se registrarán los accesos con éxito y los fallidos.

– [op.acc.6.r5.2] Se informará al usuario del último acceso efectuado con su identidad.

Refuerzo R6-Limitación de la ventana de acceso.

– [op.acc.6.r6.1] Se definirán aquellos puntos en los que el sistema requerirá una renovación de la autenticación del usuario, mediante identificación singular, no bastando con la sesión establecida.

Refuerzo R7-Suspensión por no utilización.

– [op.acc.6.r7.1] Las credenciales se suspenderán tras un periodo definido de no utilización.

Refuerzo R8-Doble factor para acceso desde o a través de zonas no controladas.

Se denomina «zona controlada» aquella que no es de acceso público, requiriéndose que el usuario, antes de tener acceso al equipo, se haya autenticado previamente de alguna forma (control de acceso a las instalaciones), diferente del mecanismo de autenticación lógica frente al sistema. Un ejemplo de zona no controlada es Internet.

– [op.acc.6.r8.1] Para el acceso desde o a través de zonas no controladas se requerirá un doble factor de autenticación: R2, R3 o R4.

Refuerzo R9-Acceso remoto (todos los niveles).

– [op.acc.6.r9.1] Será de aplicación la ITS de Interconexión de sistemas de información.

– [op.acc.6.r9.2] El acceso remoto deberá considerar los siguientes aspectos:

a) Ser autorizado por la autoridad correspondiente.

b) El tráfico deberá ser cifrado.

§ 31 Esquema Nacional de Seguridad

c) Si la utilización no se produce de manera constante, el acceso remoto deberá encontrarse inhabilitado y habilitarse únicamente cuando sea necesario.

d) Deberán recogerse registros de auditoría de este tipo de conexiones.

Aplicación de la medida (por confidencialidad, integridad, trazabilidad y autenticidad).

- Nivel BAJO: op.acc.6 + [R1 o R2 o R3 o R4] + R8 + R9.
- Nivel MEDIO: op.acc.6 + [R1 o R2 o R3 o R4] + R5 + R8 + R9.
- Nivel ALTO: op.acc.6 + [R1 o R2 o R3 o R4] + R5 + R6 + R7 + R8 + R9.

4.3 Explotación [op.exp].

4.3.1 Inventario de activos [op.exp.1].

dimensiones	Todas		
categoría	BÁSICA	MEDIA	ALTA
	aplica	aplica	aplica

Requisitos.

[op.exp.1.1] Se mantendrá un inventario actualizado de todos los elementos del sistema, detallando su naturaleza e identificando a su responsable; es decir, la persona que toma las decisiones relativas al mismo.

Refuerzo R1-Inventario de etiquetado.

– [op.exp.1.r1.1] El etiquetado del equipamiento y del cableado formará parte del inventario.

Refuerzo R2-Identificación periódica de activos.

– [op.exp.1.r2.1] Se dispondrá de herramientas que permitan visualizar de forma continua el estado de todos los equipos en la red, en particular, los servidores y los dispositivos de red y de comunicaciones.

Refuerzo R3-Identificación de activos críticos.

– [op.exp.1.r3.1] Se dispondrá de herramientas que permitan categorizar los activos críticos por contexto de la organización y riesgos de seguridad.

Refuerzo R4-Lista de componentes software.

– [op.exp.1.r4.1] Se mantendrá actualizada una relación formal de los componentes software de terceros empleados en el despliegue del sistema. Esta lista incluirá librerías software y los servicios requeridos para su despliegue (plataforma o entorno operacional). El contenido de la lista de componentes será equivalente a lo requerido en [mp.sw.1.r5].

Aplicación de la medida.

- Categoría BÁSICA: op.exp.1.
- Categoría MEDIA: op.exp.1.
- Categoría ALTA: op.exp.1.

4.3.2 Configuración de seguridad [op.exp.2].

dimensiones	Todas		
categoría	BÁSICA	MEDIA	ALTA
	aplica	aplica	aplica

Requisitos.

Se configurarán los equipos previamente a su entrada en operación, de forma que:

- [op.exp.2.1] Se retiren cuentas y contraseñas estándar.
- [op.exp.2.2] Se aplicará la regla de «mínima funcionalidad», es decir:

§ 31 Esquema Nacional de Seguridad

a) El sistema debe proporcionar la funcionalidad mínima imprescindible para que la organización alcance sus objetivos.

b) No proporcionará funciones injustificadas (de operación, administración o auditoría) al objeto de reducir al mínimo su perímetro de exposición, eliminándose o desactivándose aquellas funciones que sean innecesarias o inadecuadas al fin que se persigue.

– [op.exp.2.3] Se aplicará la regla de «seguridad por defecto», es decir:

a) Las medidas de seguridad serán respetuosas con el usuario y protegerán a éste, salvo que se exponga conscientemente a un riesgo.

b) Para reducir la seguridad, el usuario tendrá que realizar acciones conscientes.

c) El uso natural, en los casos que el usuario no ha consultado el manual, será un uso seguro.

– [op.exp.2.4] Las máquinas virtuales estarán configuradas y gestionadas de un modo seguro. La gestión del parcheado, cuentas de usuarios, software antivirus, etc. se realizará como si se tratara de máquinas físicas, incluyendo la máquina anfitriona.

Aplicación de la medida.

– Categoría BÁSICA: op.exp.2.

– Categoría MEDIA: op.exp.2.

– Categoría ALTA: op.exp.2.

4.3.3 Gestión de la configuración de seguridad [op.exp.3].

dimensiones	Todas		
categoría	BÁSICA	MEDIA	ALTA
	aplica	+ R1	+R1+R2+R3

Requisitos.

Se gestionará de forma continua la configuración de los componentes del sistema, de forma que:

– [op.exp.3.1] Se mantenga en todo momento la regla de "funcionalidad mínima" ([op.exp.2]).

– [op.exp.3.2] Se mantenga en todo momento la regla de "mínimo privilegio" ([op.exp.2]).

– [op.exp.3.3] El sistema se adapte a las nuevas necesidades, previamente autorizadas. (Ver [op.acc.4]).

– [op.exp.3.4] El sistema reaccione a vulnerabilidades notificadas. (Ver [op.exp.4]).

– [op.exp.3.5] El sistema reaccione a incidentes. (Ver [op.exp.7]).

– [op.exp.3.6] La configuración de seguridad solamente podrá editarse por personal debidamente autorizado.

Refuerzo R1-Mantenimiento regular de la configuración.

– [op.exp.3.r1.1] Existirán configuraciones hardware/software, autorizadas y mantenidas regularmente, para los servidores, elementos de red y estaciones de trabajo.

– [op.exp.3.r1.2] Se verificará periódicamente la configuración hardware/software del sistema para asegurar que no se han introducido ni instalado elementos no autorizados.

– [op.exp.3.r1.3] Se mantendrá una lista de servicios autorizados para servidores y estaciones de trabajo.

Refuerzo R2-Responsabilidad de la configuración.

– [op.exp.3.r2.1] La configuración de seguridad del sistema operativo y aplicaciones, tanto de estaciones y servidores como de la electrónica de red del sistema, será responsabilidad de un número muy limitado de administradores del sistema.

Refuerzo R3-Copias de seguridad.

– [op.exp.3.r3.1] Se realizarán copias de seguridad de la configuración del sistema de forma que sea posible reconstruirlo en parte o en su totalidad tras un incidente.

§ 31 Esquema Nacional de Seguridad

Refuerzo R4-Aplicación de la configuración.

– [op.exp.3.r4.1] La configuración de seguridad del sistema operativo y de las aplicaciones se mantendrá actualizada a través de una aplicación o procedimiento manual que permita la instalación de las correspondientes modificaciones de versión y actualizaciones de seguridad oportunas.

Refuerzo R5-Control del estado de seguridad de la Configuración.

– [op.exp.3.r5.1] Se dispondrá de herramientas que permitan conocer de forma periódica el estado de seguridad de la configuración de los dispositivos de red y, en el caso de que resulte deficiente, permitir su corrección.

Aplicación de la medida.

- Categoría BÁSICA: op.exp.3.
- Categoría MEDIA: op.exp.3 + R1.
- Categoría ALTA: op.exp.3 + R1 + R2 + R3.

4.3.4 Mantenimiento y actualizaciones de seguridad [op.exp.4].

dimensiones	Todas		
categoría	BÁSICA	MEDIA	ALTA
	aplica	+ R1	+R1+R2

Requisitos.

Para mantener el equipamiento físico y lógico que constituye el sistema, se aplicará lo siguiente:

– [op.exp.4.1] Se atenderá a las especificaciones de los fabricantes en lo relativo a instalación y mantenimiento de los sistemas, lo que incluirá un seguimiento continuo de los anuncios de defectos.

– [op.exp.4.2] Se dispondrá de un procedimiento para analizar, priorizar y determinar cuándo aplicar las actualizaciones de seguridad, parches, mejoras y nuevas versiones. La priorización tendrá en cuenta la variación del riesgo en función de la implantación o no de la actualización.

– [op.exp.4.3] El mantenimiento solo podrá realizarse por personal debidamente autorizado.

Refuerzo R1-Pruebas en preproducción.

[op.exp.4.r1.1] Antes de poner en producción una nueva versión o una versión parcheada, se comprobará en un entorno de prueba controlado y consistente en configuración al entorno de producción, que la nueva instalación funciona correctamente y no disminuye la eficacia de las funciones necesarias para el trabajo diario.

Refuerzo R2-Prevención de fallos.

[op.exp.4.r2.1] Antes de la aplicación de las configuraciones, parches y actualizaciones de seguridad se preverá un mecanismo para revertirlos en caso de aparición de efectos adversos.

Refuerzo R3-Actualizaciones y pruebas periódicas.

[op.exp.4.r3.1] Se deberá comprobar de forma periódica la integridad del firmware utilizado en los dispositivos hardware del sistema (infraestructura de red, BIOS, etc.). La periodicidad de estas comprobaciones seguirá las recomendaciones de la Guía CCN-STIC que sea de aplicación.

Refuerzo R4 - Monitorización continua.

[op.exp.4.r4.1] Se desplegará a nivel de sistema una estrategia de monitorización continua de amenazas y vulnerabilidades. Esta estrategia detallará:

1. Los indicadores críticos de seguridad a emplear.

§ 31 Esquema Nacional de Seguridad

- 2. La política de aplicación de parches de seguridad de los componentes software relacionados en las listas de [op.exp.1.r4], [op.ext.3.r3] y [mp.sw.1.r5]).
- 3. Los criterios de revisión regular y excepcional de las amenazas sobre el sistema.

Aplicación de la medida.

- Categoría BÁSICA: op.exp.4.
- Categoría MEDIA: op.exp.4 + R1.
- Categoría ALTA: op.exp.4 + R1 + R2.

4.3.5 Gestión de cambios [op.exp.5].

dimensiones	Todas		
categoría	BÁSICA	MEDIA	ALTA
	n.a.	aplica	+ R1

Requisitos.

Se mantendrá un control continuo de los cambios realizados en el sistema, de forma que:

- [op.exp.5.1] Los cambios se planificarán para reducir el impacto sobre la prestación de los servicios afectados. Para ello, todas las peticiones de cambio se registrarán asignando un número de referencia que permita su seguimiento, de forma equivalente al registro de los incidentes.
- [op.exp.5.2] La información a registrar para cada petición de cambio será suficiente para que quien deba autorizarlos no tenga dudas al respecto y permita gestionarlo hasta su desestimación o implementación.
- [op.exp.5.3] Las pruebas de preproducción, siempre que sea posible realizarlas, se efectuarán en equipos equivalentes a los de producción, al menos en los aspectos específicos del cambio.
- [op.exp.5.4] Mediante un análisis de riesgos se determinará si los cambios son relevantes para la seguridad del sistema. Aquellos cambios que impliquen un riesgo de nivel ALTO deberán ser aprobados, explícitamente, de forma previa a su implantación, por el Responsable de la Seguridad.
- [op.exp.5.5] Una vez implementado el cambio, se realizarán las pruebas de aceptación convenientes. Si son positivas, se actualizará la documentación de configuración (diagramas de red, manuales, el inventario, etc.), siempre que proceda.

Refuerzo R1-Prevención de fallos.

- [op.exp.5.r1.1] Antes de la aplicación de los cambios, se deberá tener en cuenta la posibilidad de revertirlos en caso de la aparición de efectos adversos.
- [op.exp.5.r1.2] Todos los fallos en el software y hardware deberán ser comunicados al responsable designado en la organización de la seguridad.
- [op.exp.5.r1.3] Todos los cambios en el sistema deberán documentarse, incluyendo una valoración del impacto que dicho cambio supone en la seguridad del sistema.

Aplicación de la medida.

- Categoría BÁSICA: no aplica.
- Categoría MEDIA: op.exp.5.
- Categoría ALTA: op.exp.5+ R1.

4.3.6 Protección frente a código dañino [op.exp.6].

dimensiones	Todas		
categoría	BÁSICA	MEDIA	ALTA
	aplica	+ R1+R2	+R1+R2+R3+R4

Requisitos.

§ 31 Esquema Nacional de Seguridad

- [op.exp.6.1] Se dispondrá de mecanismos de prevención y reacción frente a código dañino, incluyendo el correspondiente mantenimiento de acuerdo a las recomendaciones del fabricante.
- [op.exp.6.2] Se instalará software de protección frente a código dañino en todos los equipos: puestos de usuario, servidores y elementos perimetrales.
- [op.exp.6.3] Todo fichero procedente de fuentes externas será analizado antes de trabajar con él.
- [op.exp.6.4] Las bases de datos de detección de código dañino permanecerán permanentemente actualizadas.
- [op.exp.6.5] El software de detección de código dañino instalado en los puestos de usuario deberá estar configurado de forma adecuada e implementará protección en tiempo real de acuerdo a las recomendaciones del fabricante.

Refuerzo R1-Escaneo periódico.

- [op.exp.6.r1.1] Todo el sistema se escaneará regularmente para detectar código dañino.

Refuerzo R2-Revisión preventiva del sistema.

- [op.exp.6.r2.1] Las funciones críticas se analizarán al arrancar el sistema en prevención de modificaciones no autorizadas.

Refuerzo R3 - Lista blanca.

- [op.exp.6.r3.1] Solamente se podrán ejecutar aquellas aplicaciones previamente autorizadas. Se implementará una lista blanca para impedir la ejecución de aplicaciones no autorizadas.

Refuerzo R4-Capacidad de respuesta en caso de incidente.

- [op.exp.6.r4.1] Se emplearán herramientas de seguridad orientadas a detectar, investigar y resolver actividades sospechosas en puestos de usuario y servidores (EDR - *Endpoint Detection and Response*).

Refuerzo R5-Configuración de la herramienta de detección de código dañino.

- [op.exp.6.r5.1] El software de detección de código dañino permitirá realizar configuraciones avanzadas y revisar el sistema en el arranque y cada vez que se conecte un dispositivo extraíble.
- [op.exp.6.r5.2] El software de detección de código dañino instalado en servidores y elementos perimetrales deberá estar configurado de forma adecuada e implementará protección en tiempo real de acuerdo a las recomendaciones del fabricante.

Aplicación de la medida.

- Categoría BÁSICA: op.exp.6.
- Categoría MEDIA: op.exp.6+ R1 + R2.
- Categoría ALTA: op.exp.6+ R1 + R2 + R3 + R4.

4.3.7 Gestión de incidentes [op.exp.7].

dimensiones	Todas		
categoría	BÁSICA	MEDIA	ALTA
	aplica	+ R1+R2	+ R1+R2+ R3

Requisitos.

- [op.exp.7.1] Se dispondrá de un proceso integral para hacer frente a los incidentes que puedan tener un impacto en la seguridad del sistema, que incluya el informe de eventos de seguridad y debilidades, detallando los criterios de clasificación y el escalado de la notificación.
- [op.exp.7.2] La gestión de incidentes que afecten a datos personales tendrá en cuenta lo dispuesto en el Reglamento General de Protección de Datos; la Ley Orgánica 3/2018, de 5



§ 31 Esquema Nacional de Seguridad

de diciembre, en especial su disposición adicional primera, así como el resto de normativa de aplicación, sin perjuicio de los requisitos establecidos en este real decreto.

Refuerzo R1-Notificación.

– [op.exp.7.r1.1] Se dispondrá de soluciones de ventanilla única para la notificación de incidentes al CCN-CERT, que permita la distribución de notificaciones a las diferentes entidades de manera federada, utilizando para ello dependencias administrativas jerárquicas.

Refuerzo R2 –Detección y Respuesta.

El proceso integral para hacer frente a los incidentes que puedan tener un impacto en la seguridad del sistema ([op.exp.7.1]) deberá incluir:

– [op.exp.7.r2.1] Implantación de medidas urgentes, incluyendo la detención de servicios, el aislamiento del sistema afectado, la recogida de evidencias y protección de los registros, según convenga al caso.

– [op.exp.7.r2.2] Asignación de recursos para investigar las causas, analizar las consecuencias y resolver el incidente.

– [op.exp.7.r2.3] Informar del incidente a los responsables de la información y servicios afectados y de las actuaciones llevadas a cabo para su resolución.

– [op.exp.7.r2.4] Medidas para:

a) Prevenir que se repita el incidente.

b) Incluir en los procedimientos de usuario la identificación y forma de tratar el incidente.

c) Actualizar, extender, mejorar u optimizar los procedimientos de resolución de incidentes.

Refuerzo R3-Reconfiguración dinámica.

La reconfiguración dinámica del sistema persigue detener, desviar o limitar ataques, acotando los daños.

– [op.exp.7.r3.1] La reconfiguración dinámica incluye, por ejemplo, cambios en las reglas de los enrutadores (*routers*), listas de control de acceso, parámetros del sistema de detección / prevención de intrusiones y reglas en los cortafuegos y puertas de enlace, aislamiento de elementos críticos y aislamiento de las copias de seguridad.

– [op.exp.7.r3.2] El organismo adaptará los procedimientos de reconfiguración dinámica reaccionando a los anuncios recibidos del CCN-CERT relativos a ciberamenazas sofisticadas y campañas de ataques.

Refuerzo R4-Prevención y Respuesta Automática.

– [op.exp.7.r4.1] Se dispondrá de herramientas que automaticen el proceso de prevención y respuesta mediante la detección e identificación de anomalías, la segmentación dinámica de la red para reducir la superficie de ataque, el aislamiento de dispositivos críticos, etc.

Aplicación de la medida.

– Categoría BÁSICA: op.exp.7.

– Categoría MEDIA: op.exp.7+ R1 + R2.

– Categoría ALTA: op.exp.7+ R1 + R2 + R3.

4.3.8 Registro de la actividad [op.exp.8].

dimensiones	T		
nivel	BAJO	MEDIO	ALTO
	aplica	+R1+R2+R3+R4	+R1+R2+R3+R4+R5

Requisitos.

Se registrarán las actividades en el sistema, de forma que:

§ 31 Esquema Nacional de Seguridad

– [op.exp.8.1] Se generará un registro de auditoría, que incluirá, al menos, el identificador del usuario o entidad asociado al evento, fecha y hora, sobre qué información se realiza el evento, tipo de evento y el resultado del evento (fallo o éxito), según la política de seguridad y los procedimientos asociados a la misma.

– [op.exp.8.2] Se activarán los registros de actividad en los servidores.

Refuerzo R1-Revisión de los registros.

– [op.exp.8.r1.1] Se revisarán informalmente, de forma periódica, los registros de actividad, buscando patrones anormales.

Refuerzo R2-Sincronización del reloj del sistema.

– [op.exp.8.r2.1] El sistema deberá disponer de una referencia de tiempo (*timestamp*) para facilitar las funciones de registro de eventos y auditoría. La modificación de la referencia de tiempo del sistema será una función de administración y, en caso de realizarse su sincronización con otros dispositivos, deberán utilizarse mecanismos de autenticación e integridad.

Refuerzo R3-Retención de registros.

– [op.exp.8.r3.1] En la documentación de seguridad del sistema se deberán indicar los eventos de seguridad que serán auditados y el tiempo de retención de los registros antes de ser eliminados.

Refuerzo R4-Control de acceso.

– [op.exp.8.r4.1] Los registros de actividad y, en su caso, las copias de seguridad de los mismos, solamente podrán ser accedidos o eliminarse por personal debidamente autorizado.

Refuerzo R5-Revisión automática y correlación de eventos.

– [op.exp.8.r5.1] El sistema deberá implementar herramientas para analizar y revisar la actividad del sistema y la información de auditoría, en búsqueda de comprometimientos de la seguridad posibles o reales.

– [op.exp.8.r5.2] Se dispondrá de un sistema automático de recolección de registros, correlación de eventos y respuesta automática ante los mismos.

Aplicación de la medida (por trazabilidad).

– Nivel BAJO: op.exp.8.

– Nivel MEDIO: op.exp.8 + R1 + R2 + R3 + R4.

– Nivel ALTO: op.exp.8 + R1 + R2 + R3 + R4 + R5.

4.3.9 Registro de la gestión de incidentes [op.exp.9].

dimensiones	Todas		
categoría	BÁSICA	MEDIA	ALTA
	aplica	aplica	aplica

Requisitos.

Se registrarán todas las actuaciones relacionadas con la gestión de incidentes, de forma que:

– [op.exp.9.1] Se registrarán los reportes iniciales, intermedios y finales de los incidentes, las actuaciones de emergencia y las modificaciones del sistema derivadas del incidente.

– [op.exp.9.2] Se registrará aquella evidencia que pueda dirimirse en un ámbito jurisdiccional, especialmente cuando el incidente pueda comportar acciones disciplinarias sobre el personal interno, sobre proveedores externos o en la persecución de delitos. En la determinación de la composición y detalle de estas evidencias, se recurrirá a asesoramiento legal especializado.

– [op.exp.9.3] Como consecuencia del análisis de los incidentes, se revisará la determinación de los eventos auditables.

§ 31 Esquema Nacional de Seguridad

Aplicación de la medida.

- Categoría BÁSICA: op.exp.9.
- Categoría MEDIA: op.exp.9.
- Categoría ALTA: op.exp.9.

4.3.10 Protección de claves criptográficas [op.exp.10].

dimensiones	Todas		
categoría	BÁSICA	MEDIA	ALTA
	aplica	+ R1	+ R1

Requisitos.

- [op.exp.10.1] Las claves criptográficas se protegerán durante todo su ciclo de vida: (1) generación, (2) transporte al punto de explotación, (3) custodia durante la explotación, (4) archivo posterior a su retirada de explotación activa y (5) destrucción final.
- [op.exp.10.2] Los medios de generación estarán aislados de los medios de explotación.
- [op.exp.10.3] Las claves retiradas de operación que deban ser archivadas, lo serán en medios aislados de los de explotación.

Refuerzo R1-Algoritmos autorizados.

- [op.exp.10.r1.1] Se emplearán algoritmos y parámetros autorizados por el CCN.

Refuerzo R2-Protección avanzada de claves criptográficas.

- [op.exp.10.r2.1] Se emplearán cifradores que cumplan con los requisitos establecidos en la guía CCN-STIC que sea de aplicación.

Aplicación de la medida.

- Categoría BÁSICA: op.exp.10.
- Categoría MEDIA: op.exp.10 + R1.
- Categoría ALTA: op.exp.10 + R1.

4.4 Recursos externos [op.ext].

Cuando la organización utilice recursos externos (servicios, productos, instalaciones o personal), mantendrá la plena responsabilidad de los riesgos para la información tratada o los servicios prestados, debiendo adoptar las medidas necesarias para ejercer su responsabilidad y mantener el control en todo momento.

4.4.1 Contratación y acuerdos de nivel de servicio [op.ext.1].

dimensiones	Todas		
categoría	BÁSICA	MEDIA	ALTA
	n.a.	aplica	aplica

Requisitos.

- [op.ext.1.1] Con anterioridad a la efectiva utilización de los recursos externos se establecerá contractualmente un Acuerdo de Nivel de Servicio, que incluirá las características del servicio prestado, lo que debe entenderse como «servicio mínimo admisible», así como, la responsabilidad del prestador y las consecuencias de eventuales incumplimientos.

Aplicación de la medida.

- Categoría BÁSICA: no aplica.
- Categoría MEDIA: op.ext.1.
- Categoría ALTA: op.ext.1.

4.4.2 Gestión diaria [op.ext.2].

## § 31 Esquema Nacional de Seguridad

dimensiones	Todas		
categoría	BÁSICA	MEDIA	ALTA
	n.a.	aplica	aplica

Requisitos.

Se establecerá lo siguiente:

- [op.ext.2.1] Un sistema rutinario para medir el cumplimiento de las obligaciones de servicio, incluyendo el procedimiento para neutralizar cualquier desviación fuera del margen de tolerancia acordado ([op.ext.1]).
- [op.ext.2.2] El mecanismo y los procedimientos de coordinación para llevar a cabo las tareas de mantenimiento de los sistemas comprendidos en el acuerdo, que contemplarán los supuestos de incidentes y desastres (ver [op.exp.7]).

Aplicación de la medida.

- Categoría BÁSICA: no aplica.
- Categoría MEDIA: op.ext.2.
- Categoría ALTA: op.ext.2.

4.4.3 Protección de la cadena de suministro [op.ext.3].

dimensiones	Todas		
categoría	BÁSICA	MEDIA	ALTA
	n.a.	n.a.	aplica

Requisitos.

- [op.ext.3.1] Se analizará el impacto que puede tener sobre el sistema un incidente accidental o deliberado que tenga su origen en la cadena de suministro.
- [op.ext.3.2] Se estimará el riesgo sobre el sistema por causa del impacto estimado en el punto anterior.
- [op.ext.3.3] Se tomarán medidas de contención de los impactos estimados en los puntos anteriores.

Refuerzo R1-Plan de contingencia.

- [op.ext.3.r1.1] El plan de continuidad de la organización deberá tener en cuenta la dependencia de proveedores externos críticos.
- [op.ext.3.r1.2] Se deberán realizar pruebas o ejercicios de continuidad, incluyendo escenarios en los que falla un proveedor.

Refuerzo R2-Sistema de gestión de la seguridad.

- [op.ext.3.r2.1] Se implementará un sistema de protección de los procesos y flujos de información en las relaciones en línea (*online*) entre los distintos integrantes de la cadena de suministro.

Refuerzo R3-Lista de componentes software.

- [op.ext.3.r3.1] Se mantendrá actualizado un registro formal que contenga los detalles y las relaciones de la cadena de suministro de los diversos componentes utilizados en la construcción de programas informáticos, acorde a lo especificado en [mp.sw.1.r5]. Esta lista será proporcionada por el proveedor de la aplicación, librería o producto suministrado.

Aplicación de la medida.

- Categoría BÁSICA: no aplica.
- Categoría MEDIA: no aplica.
- Categoría ALTA: op.ext.3.

4.4.4 Interconexión de sistemas [op.ext.4].

Se denomina interconexión al establecimiento de enlaces con otros sistemas de información para el intercambio de información y servicios.

§ 31 Esquema Nacional de Seguridad

dimensiones	Todas		
categoría	BÁSICA	MEDIA	ALTA
	n.a.	aplica	+ R1

Requisitos.

– [op.ext.4.1] Todos los intercambios de información y prestación de servicios con otros sistemas deberán ser objeto de una autorización previa. Todo flujo de información estará prohibido salvo autorización expresa.

– [op.ext.4.2] Para cada interconexión se documentará explícitamente: las características de la interfaz, los requisitos de seguridad y protección de datos y la naturaleza de la información intercambiada.

Refuerzo R1-Coordinación de actividades.

– [op.ext.4.r1.1] Cuando se interconecten sistemas en los que la identificación, autenticación y autorización tengan lugar en diferentes dominios de seguridad, bajo distintas responsabilidades, las medidas de seguridad locales se acompañarán de los correspondientes mecanismos y procedimientos de coordinación para la atribución y ejercicio efectivos de las responsabilidades de cada sistema.

Aplicación de la medida.

- Categoría BÁSICA: no aplica.
- Categoría MEDIA: op.ext.4.
- Categoría ALTA: op.ext.4 + R1.

4.5 Servicios en la nube [op.nub].

4.5.1 Protección de servicios en la nube [op.nub.1].

dimensiones	Todas		
categoría	BÁSICA	MEDIA	ALTA
	aplica	+ R1	+R1+R2

Requisitos.

– [op.nub.1.1] Los sistemas que suministran un servicio en la nube a organismos del sector público deberán cumplir con el conjunto de medidas de seguridad en función del modelo de servicio en la nube que presten: Software como Servicio (*Software as a Service, SaaS*), Plataforma como Servicio (*Platform as a Service, PaaS*) e Infraestructura como Servicio (*Infrastructure as a Service, IaaS*) definidas en las guías CCN-STIC que sean de aplicación.

– [op.nub.1.2] Cuando se utilicen servicios en la nube suministrados por terceros, los sistemas de información que los soportan deberán ser conformes con el ENS o cumplir con las medidas desarrolladas en una guía CCN-STIC que incluirá, entre otros, requisitos relativos a:

- a) Auditoría de pruebas de penetración (*pentesting*).
- b) Transparencia.
- c) Cifrado y gestión de claves.
- d) Jurisdicción de los datos.

Refuerzo R1- Servicios certificados.

– [op.nub.1.r1.1] Cuando se utilicen servicios en la nube suministrados por terceros, estos deberán estar certificados bajo una metodología de certificación reconocida por el Organismo de Certificación del Esquema Nacional de Evaluación y Certificación de Seguridad de las Tecnologías de la Información.

– [op.nub.1.r1.2] Si el servicio en la nube es un servicio de seguridad deberá cumplir con los requisitos establecidos en [op.pl.5].

Refuerzo R2-Guías de Configuración de Seguridad Específicas.

§ 31 Esquema Nacional de Seguridad

– [op.nub.1.r2.1] La configuración de seguridad de los sistemas que proporcionan estos servicios deberá realizarse según la correspondiente guía CCN-STIC de Configuración de Seguridad Específica, orientadas tanto al usuario como al proveedor.

Aplicación de la medida.

- Categoría BÁSICA: op.nub.1.
- Categoría MEDIA: op.nub.1 + R1.
- Categoría ALTA: op.nub.1+ R1 + R2.

4.6 Continuidad del servicio [op.cont].

4.6.1 Análisis de impacto [op.cont.1].

dimensiones	D		
nivel	BAJO	MEDIO	ALTO
	n.a.	aplica	aplica

Requisitos.

– [op.cont.1.1] Se realizará un análisis de impacto que permita determinar los requisitos de disponibilidad de cada servicio (impacto de una interrupción durante un periodo de tiempo determinado), así como los elementos que son críticos para la prestación de cada servicio.

Aplicación de la medida (por disponibilidad).

- Nivel BAJO: no aplica.
- Nivel MEDIO: op.cont.1.
- Nivel ALTO: op.cont.1.

4.6.2 Plan de continuidad [op.cont.2].

dimensiones	D		
nivel	BAJO	MEDIO	ALTO
	n.a.	n.a.	aplica

Requisitos.

Se desarrollará un plan de continuidad que establezca las acciones a ejecutar en caso de interrupción de los servicios prestados con los medios habituales. Dicho plan contemplará los siguientes aspectos:

- [op.cont.2.1] Se identificarán funciones, responsabilidades y actividades a realizar.
- [op.cont.2.2] Existirá una previsión para coordinar la entrada en servicio de los medios alternativos de forma que se garantice poder seguir prestando los servicios esenciales de la organización.
- [op.cont.2.3] Todos los medios alternativos estarán planificados y materializados en acuerdos o contratos con los proveedores correspondientes.
- [op.cont.2.4] Las personas afectadas por el plan recibirán formación específica relativa a su papel en dicho plan.
- [op.cont.2.5] El plan de continuidad será parte integral y armónica de los planes de continuidad de la organización en otras materias ajenas a la seguridad.

Refuerzo R1-Plan de emergencia y contingencia.

– [op.cont.2.r1.1] Cuando se determine la necesidad de continuidad de los sistemas, deberá existir un plan de emergencia y contingencia en consonancia. En función del análisis de Impacto, se determinarán los aspectos a cubrir.

Refuerzo R2-Comprobación de integridad.

– [op.cont.2.r2.1] Ante una caída o discontinuidad del sistema, se deberá comprobar la integridad del sistema operativo, del firmware y de los ficheros de configuración.

Aplicación de la medida (por disponibilidad).



§ 31 Esquema Nacional de Seguridad

- Nivel BAJO: no aplica.
- Nivel MEDIO: no aplica.
- Nivel ALTO: op.cont.2.

4.6.3 Pruebas periódicas [op.cont.3].

dimensiones	D		
nivel	BAJO	MEDIO	ALTO
	n.a.	n.a.	aplica

Requisitos.

- [op.cont.3.1] Se realizarán pruebas periódicas para localizar y, en su caso, corregir los errores o deficiencias que puedan existir en el plan de continuidad.

Aplicación de la medida (por disponibilidad).

- Nivel BAJO: no aplica.
- Nivel MEDIO: no aplica.
- Nivel ALTO: op.cont.3.

4.6.4 Medios alternativos [op.cont.4].

dimensiones	D		
nivel	BAJO	MEDIO	ALTO
	n.a.	n.a.	aplica

Requisitos.

- [op.cont.4.1] Estará prevista la disponibilidad de medios alternativos para poder seguir prestando servicio cuando los medios habituales no estén disponibles. En concreto, se cubrirán los siguientes elementos del sistema:

- a) Servicios contratados a terceros.
- b) Instalaciones alternativas.
- c) Personal alternativo.
- d) Equipamiento informático alternativo.
- e) Medios de comunicación alternativos.

- [op.cont.4.2] Se establecerá un tiempo máximo para que los medios alternativos entren en funcionamiento.

- [op.cont.4.3] Los medios alternativos estarán sometidos a las mismas garantías de seguridad que los originales.

Refuerzo R1-Automatización de la transición a medios alternativos.

- [op.cont.4.r1.1] El sistema dispondrá de elementos hardware o software que permitan la transferencia de los servicios automáticamente a los medios alternativos.

Aplicación de la medida (por disponibilidad).

- Nivel BAJO: no aplica.
- Nivel MEDIO: no aplica.
- Nivel ALTO: op.cont.4.

4.7 Monitorización del sistema [op.mon].

El sistema estará sujeto a medidas de monitorización de su actividad y ejecutará acciones predeterminadas en función de las situaciones de compromiso de la seguridad que figuren en el análisis de riesgos. Esto puede incluir la generación de alarmas en tiempo real, la finalización del proceso que está ocasionando la alarma, la inhabilitación de determinados servicios, la desconexión de usuarios y el bloqueo de cuentas.

4.7.1 Detección de intrusión [op.mon.1].

§ 31 Esquema Nacional de Seguridad

dimensiones	Todas		
categoría	BÁSICA	MEDIA	ALTA
	aplica	+ R1	+R1+R2

Requisitos.

- [op.mon.1.1] Se dispondrá de herramientas de detección o prevención de intrusiones.

Refuerzo R1-Detección basada en reglas.

- [op.mon.1.r1.1] El sistema dispondrá de herramientas de detección o prevención de intrusiones basadas en reglas.

Refuerzo R2-Procedimientos de respuesta.

- [op.mon.1.r2.1] Existirán procedimientos de respuesta a las alertas generadas por el sistema de detección o prevención de intrusiones.

Refuerzo R3-Acciones predeterminadas.

- [op.mon.1.r3.1] El sistema ejecutará automáticamente acciones predeterminadas de respuesta a las alertas generadas. Esto puede incluir la finalización del proceso que está ocasionando la alerta, la inhabilitación de determinados servicios, la desconexión de usuarios y el bloqueo de cuentas.

Aplicación de la medida.

- Categoría BÁSICA: op.mon.1.
- Categoría MEDIA: op.mon.1 + R1.
- Categoría ALTA: op.mon.1+ R1 + R2.

4.7.2 Sistema de métricas [op.mon.2].

dimensiones	Todas		
categoría	BÁSICA	MEDIA	ALTA
	aplica	+ R1+R2	+ R1+R2

Requisitos.

- [op.mon.2.1] Atendiendo a la categoría de seguridad del sistema, se recopilarán los datos necesarios para conocer el grado de implantación de las medidas de seguridad que resulten aplicables y, en su caso, para proveer el informe anual requerido por el artículo 32.

Refuerzo R1-Efectividad del sistema de gestión de incidentes.

- [op.mon.2.r1.1] Se recopilarán los datos precisos que permitan evaluar el comportamiento del sistema de gestión de incidentes, de acuerdo con la Instrucción Técnica de Seguridad de Notificación de Incidentes de Seguridad y con la correspondiente guía CCN-STIC.

Refuerzo R2-Eficiencia del sistema de gestión de la seguridad.

- [op.mon.2.r2.1] Se recopilarán los datos precisos para conocer la eficiencia del sistema de seguridad, en relación con los recursos consumidos, en términos de horas y presupuesto.

Aplicación de la medida.

- Categoría BÁSICA: op.mon.2.
- Categoría MEDIA: op.mon.2 + R1+ R2.
- Categoría ALTA: op.mon.2 + R1 + R2.

4.7.3 Vigilancia [op.mon.3].

dimensiones	Todas		
categoría	BÁSICA	MEDIA	ALTA

	aplica	+ R1+R2	+ R1+R2+R3+R4+R5+R6
--	--------	---------	---------------------

Requisitos.

– [op.mon.3.1] Se dispondrá de un sistema automático de recolección de eventos de seguridad.

Refuerzo R1-Correlación de eventos.

– [op.mon.3.r1.1] Se dispondrá de un sistema automático de recolección de eventos de seguridad que permita la correlación de los mismos.

Refuerzo R2-Análisis dinámico.

– [op.mon.3.r2.1] Se dispondrá de soluciones de vigilancia que permitan determinar la superficie de exposición con relación a vulnerabilidades y deficiencias de configuración.

Refuerzo R3-Ciberamenazas avanzadas.

– [op.mon.3.r3.1] Se dispondrá de sistemas para detección de amenazas avanzadas y comportamientos anómalos.

– [op.mon.3.r3.2] Se dispondrá de sistemas para la detección de amenazas persistentes avanzadas (*Advanced Persistent Threat, APT*) mediante la detección de anomalías significativas en el tráfico de la red.

Refuerzo R4-Observatorios digitales.

– [op.mon.3.r4.1] Se dispondrá de observatorios digitales con fines de cibervigilancia dedicados a la detección y seguimiento de anomalías que pudieran representar indicadores de amenaza en contenidos digitales.

Refuerzo R5-Minería de datos.

Se aplicarán medidas para prevenir, detectar y reaccionar frente a intentos de minería de datos:

– [op.mon.3.r5.1] Limitación de las consultas, monitorizando volumen y frecuencia.

– [op.mon.3.r5.2] Alerta a los administradores de seguridad de comportamientos sospechosos en tiempo real.

Refuerzo R6-Inspecciones de seguridad.

Periódicamente, o tras incidentes que hayan desvelado vulnerabilidades del sistema nuevas o subestimadas, se realizarán las siguientes inspecciones:

– [op.mon.3.r6.1] Verificación de configuración.

– [op.mon.3.r6.2] Análisis de vulnerabilidades.

– [op.mon.3.r6.3] Pruebas de penetración.

Refuerzo R7-Interconexiones.

– [op.mon.3.r7.1] En las interconexiones que lo requieran se aplicarán controles en los flujos de intercambio de información a través del uso de metadatos.

Aplicación de la medida.

– Categoría BÁSICA: op.mon.3.

– Categoría MEDIA: op.mon.3 + R1 + R2.

– Categoría ALTA: op.mon.3 + R1 + R2 + R3 + R4 + R5 + R6.

### 5. Medidas de protección [mp]

Las medidas de protección estarán dirigidas a proteger activos concretos, según su naturaleza, con el nivel requerido en cada dimensión de seguridad.

5.1 Protección de las instalaciones e infraestructuras [mp.if].

5.1.1 Áreas separadas y con control de acceso [mp.if.1].

§ 31 Esquema Nacional de Seguridad

dimensiones	Todas		
categoría	BÁSICA	MEDIA	ALTA
	aplica	aplica	aplica

Requisitos.

- [mp.if.1.1] El equipamiento del Centro de Proceso de Datos (CPD) se instalará, en la medida de lo posible, en áreas separadas, específicas para su función.
- [mp.if.1.2] Se controlarán los accesos a las áreas indicadas de forma que sólo se pueda acceder por las entradas previstas.

Aplicación de la medida.

- Categoría BÁSICA: mp.if.1.
- Categoría MEDIA: mp.if.1.
- Categoría ALTA: mp.if.1.

5.1.2 Identificación de las personas [mp.if.2].

dimensiones	Todas		
categoría	BÁSICA	MEDIA	ALTA
	aplica	aplica	aplica

Requisitos.

[mp.if.2.1] El procedimiento de control de acceso identificará a las personas que accedan a los locales donde hay equipamiento esencial que forme parte del sistema de información del CPD, registrando las correspondientes entradas y salidas.

Aplicación de la medida.

- Categoría BÁSICA: mp.if.2.
- Categoría MEDIA: mp.if.2.
- Categoría ALTA: mp.if.2.

5.1.3 Acondicionamiento de los locales [mp.if.3].

dimensiones	Todas		
categoría	BÁSICA	MEDIA	ALTA
	aplica	aplica	aplica

Requisitos.

Los locales donde se ubiquen los sistemas de información y sus componentes esenciales dispondrán de elementos adecuados para el eficaz funcionamiento del equipamiento allí instalado, y, en especial, para asegurar:

- [mp.if.3.1] Las condiciones de temperatura y humedad.
- [mp.if.3.2] La protección frente a las amenazas identificadas en el análisis de riesgos.
- [mp.if.3.3] La protección del cableado frente a incidentes fortuitos o deliberados.

Aplicación de la medida.

- Categoría BÁSICA: mp.if.3.
- Categoría MEDIA: mp.if.3.
- Categoría ALTA: mp.if.3.

5.1.4 Energía eléctrica [mp.if.4].

dimensiones	D		
nivel	BAJO	MEDIO	ALTO
	aplica	+ R1	+ R1

§ 31 Esquema Nacional de Seguridad

Requisitos.

– [mp.if.4.1] Los locales donde se ubiquen los sistemas de información y sus componentes esenciales dispondrán de tomas de energía eléctrica, de modo que se garantice el suministro y el correcto funcionamiento de las luces de emergencia.

Refuerzo R1-Suministro eléctrico de emergencia.

– [mp.if.4.r1.1] En caso de fallo del suministro principal, el abastecimiento eléctrico deberá estar garantizado durante el tiempo suficiente para una terminación ordenada de los procesos y la salvaguarda de la información.

Aplicación de la medida (por disponibilidad).

- Nivel BAJO: mp.if.4.
- Nivel MEDIO: mp.if.4 + R1.
- Nivel ALTO: mp.if.4 + R1.

5.1.5 Protección frente a incendios [mp.if.5].

dimensiones	D		
nivel	BAJO	MEDIO	ALTO
	aplica	aplica	aplica

Requisitos.

– [mp.if.5.1] Los locales donde se ubiquen los sistemas de información y sus componentes esenciales se protegerán frente a incendios atendiendo, al menos, a la normativa industrial de aplicación.

Aplicación de la medida (por disponibilidad).

- Nivel BAJO: mp.if.5.
- Nivel MEDIO: mp.if.5.
- Nivel ALTO: mp.if.5.

5.1.6 Protección frente a inundaciones [mp.if.6].

dimensiones	D		
nivel	BAJO	MEDIO	ALTO
	n.a.	aplica	aplica

Requisitos.

– [mp.if.6.1] Los locales donde se ubiquen los sistemas de información y sus componentes esenciales se protegerán frente a incidentes causados por el agua.

Aplicación de la medida (por disponibilidad).

- Nivel BAJO: no aplica.
- Nivel MEDIO: mp.if.6.
- Nivel ALTO: mp.if.6.

5.1.7 Registro de entrada y salida de equipamiento [mp.if.7].

dimensiones	Todas		
categoría	BÁSICA	MEDIA	ALTA
	aplica	aplica	aplica

Requisitos.

– [mp.if.7.1] Se llevará un registro pormenorizado de cualquier entrada y salida de equipamiento esencial, incluyendo la identificación de la persona que autoriza el movimiento.

Aplicación de la medida.

§ 31 Esquema Nacional de Seguridad

- Categoría BÁSICA: mp.if.7.
- Categoría MEDIA: mp.if.7.
- Categoría ALTA: mp.if.7.

5.2 Gestión del personal [mp.per].

5.2.1 Caracterización del puesto de trabajo [mp.per.1].

dimensiones	Todas		
categoría	BÁSICA	MEDIA	ALTA
	n.a.	aplica	aplica

Requisitos.

– [mp.per.1.1] Para cada puesto de trabajo, relacionado directamente con el manejo de información o servicios, se definirán las responsabilidades en materia de seguridad, que estarán basadas en el análisis de riesgos.

– [mp.per.1.2] Se definirán los requisitos que deben satisfacer las personas que vayan a ocupar el puesto de trabajo, en particular, en términos de confidencialidad. Dichos requisitos se tendrán en cuenta en la selección de la persona que vaya a ocupar el puesto, incluyendo la verificación de sus antecedentes laborales, formación y otras referencias, de conformidad con el ordenamiento jurídico y el respeto a los derechos fundamentales.

Refuerzo R1-Habilitación Personal de Seguridad.

– [mp.per.1.r1.1] Los administradores de seguridad/sistema tendrán una Habilitación Personal de Seguridad (HPS) otorgada por la autoridad competente, como consecuencia de los resultados del análisis de riesgos previo o como requisito de seguridad de un sistema específico.

Aplicación de la medida.

- Categoría BÁSICA: no aplica.
- Categoría MEDIA: mp.per.1.
- Categoría ALTA: mp.per.1.

5.2.2 Deberes y obligaciones [mp.per.2].

dimensiones	Todas		
categoría	BÁSICA	MEDIA	ALTA
	aplica	+ R1	+ R1

Requisitos.

Se informará a cada persona que trabaje en el sistema de los deberes y responsabilidades de su puesto de trabajo en materia de seguridad, contemplando:

- [mp.per.2.1] Las medidas disciplinarias a que haya lugar.
- [mp.per.2.2] Contemplando tanto el periodo durante el cual se desempeña el puesto, como las obligaciones en caso de término de la asignación, o traslado a otro puesto de trabajo.
- [mp.per.2.3] El deber de confidencialidad respecto de los datos a los que tenga acceso, tanto durante el periodo que esté adscrito al puesto de trabajo, como posteriormente a su terminación.
- [mp.per.2.4] En caso de personal contratado a través de un tercero:
  - [mp.per.2.4.1] Se establecerán los deberes y obligaciones de cada parte y del personal contratado.
  - [mp.per.2.4.2] Se establecerá el procedimiento de resolución de incidentes relacionados con el incumplimiento de las obligaciones.

Refuerzo R1-Confirmación expresa.



§ 31 Esquema Nacional de Seguridad

- [mp.per.2.r1.1] Se ha de obtener la confirmación expresa de que los usuarios conocen las instrucciones de seguridad necesarias y obligatorias y su aceptación, así como los procedimientos necesarios para llevarlas a cabo de manera adecuada.

Aplicación de la medida.

- Categoría BÁSICA: mp.per.2.
- Categoría MEDIA: mp.per.2 + R1.
- Categoría ALTA: mp.per.2 + R1.

5.2.3 Concienciación [mp.per.3].

dimensiones	Todas		
categoría	BÁSICA	MEDIA	ALTA
	aplica	aplica	aplica

Requisitos.

Se realizarán las acciones necesarias para concienciar regularmente al personal acerca de su papel y responsabilidad para que la seguridad del sistema alcance los niveles exigidos. En particular, se recordará periódicamente:

- [mp.per.3.1] La normativa de seguridad relativa al buen uso de los equipos o sistemas y las técnicas de ingeniería social más habituales.
- [mp.per.3.2] La identificación de incidentes, actividades o comportamientos sospechosos que deban ser reportados para su tratamiento por personal especializado.
- [mp.per.3.3] El procedimiento para informar sobre incidentes de seguridad, sean reales o falsas alarmas.

Aplicación de la medida.

- Categoría BÁSICA: mp.per.3.
- Categoría MEDIA: mp.per.3.
- Categoría ALTA: mp.per.3.

5.2.4 Formación [mp.per.4].

dimensiones	Todas		
categoría	BÁSICA	MEDIA	ALTA
	aplica	aplica	aplica

Requisitos.

- [mp.per.4.1] Se formará regularmente al personal en aquellas materias relativas a seguridad de la información que requiera el desempeño de sus funciones, en particular en lo relativo a:

- a) Configuración de sistemas.
- b) Detección y reacción ante incidentes.
- c) Gestión de la información en cualquier soporte en el que se encuentre. Se cubrirán al menos las siguientes actividades: almacenamiento, transferencia, copias, distribución y destrucción.

Además, se evaluará la eficacia de las acciones formativas llevadas a cabo.

Aplicación de la medida.

- Categoría BÁSICA: mp.per.4.
- Categoría MEDIA: mp.per.4.
- Categoría ALTA: mp.per.4.

5.3 Protección de los equipos [mp.eq].

5.3.1 Puesto de trabajo despejado [mp.eq.1].

§ 31 Esquema Nacional de Seguridad

dimensiones	Todas		
categoría	BÁSICA	MEDIA	ALTA
	aplica	+ R1	+ R1

Requisitos.

– [mp.eq.1.1] Los puestos de trabajo permanecerán despejados, sin que exista material distinto del necesario en cada momento.

Refuerzo R1-Almacenamiento del material.

– [mp.eq.1.r1.1] Una vez usado, y siempre que sea factible, el material se almacenará en lugar cerrado.

Aplicación de la medida.

- Categoría BÁSICA: mp.eq.1.
- Categoría MEDIA: mp.eq.1 + R1.
- Categoría ALTA: mp.eq.1 + R1.

5.3.2 Bloqueo de puesto de trabajo [mp.eq.2].

dimensiones	A		
nivel	BAJO	MEDIO	ALTO
	n.a.	aplica	+ R1

Requisitos.

– [mp.eq.2.1] El puesto de trabajo se bloqueará al cabo de un tiempo prudencial de inactividad, requiriendo una nueva autenticación del usuario para reanudar la actividad en curso.

Refuerzo R1-Cierre de sesiones.

– [mp.eq.2.r1.1] Pasado un cierto tiempo, superior al anterior, se cancelarán las sesiones abiertas desde dicho puesto de trabajo.

Una Guía CCN-STIC concretará la implementación de la configuración de seguridad adaptada a la categorización del sistema o perfil de cumplimiento asociado.

Aplicación de la medida (por autenticidad).

- Nivel BAJO: no aplica.
- Nivel MEDIO: mp.eq.2.
- Nivel ALTO: mp.eq.2 + R1.

5.3.3 Protección de dispositivos portátiles [mp.eq.3].

dimensiones	Todas		
categoría	BÁSICA	MEDIA	ALTA
	aplica	aplica	+R1+R2

Requisitos.

Los equipos (ordenadores portátiles, tabletas, etc.) que sean susceptibles de salir de las instalaciones de la organización y no puedan beneficiarse de la protección física correspondiente, con un riesgo manifiesto de pérdida o robo, serán protegidos adecuadamente.

Sin perjuicio de las medidas generales que les afecten, se adoptarán las siguientes:

- [mp.eq.3.1] Se llevará un inventario de dispositivos portátiles junto con una identificación de la persona responsable de cada uno de ellos y un control regular de que está positivamente bajo su control.
- [mp.eq.3.2] Se establecerá un procedimiento operativo de seguridad para informar al servicio de gestión de incidentes de pérdidas o sustracciones.

§ 31 Esquema Nacional de Seguridad

– [mp.eq.3.3] Cuando un dispositivo portátil se conecte remotamente a través de redes que no están bajo el estricto control de la organización, el ámbito de operación del servidor limitará la información y los servicios accesibles a los mínimos imprescindibles, requiriendo autorización previa de los responsables de la información y los servicios afectados. Este punto es de aplicación a conexiones a través de internet y otras redes que no sean de confianza.

– [mp.eq.3.4] Se evitará, en la medida de lo posible, que el dispositivo portátil contenga claves de acceso remoto a la organización que no sean imprescindibles. Se considerarán claves de acceso remoto aquellas que sean capaces de habilitar un acceso a otros equipos de la organización u otras de naturaleza análoga.

Refuerzo R1– Cifrado del disco.

– [mp.eq.3.r1.1] Se protegerá el dispositivo portátil mediante cifrado del disco duro cuando el nivel de confidencialidad de la información almacenada en el mismo sea de nivel MEDIO.

Refuerzo R2– Entornos protegidos.

– [mp.eq.3.r2.1] El uso de dispositivos portátiles fuera de las instalaciones de la organización se restringirá a entornos protegidos, donde el acceso sea controlado y a salvo de hurtos y miradas indiscretas.

Aplicación de la medida.

- Categoría BÁSICA: mp.eq.3.
- Categoría MEDIA: mp.eq.3.
- Categoría ALTA: mp.eq.3 + R1 + R2.

5.3.4 Otros dispositivos conectados a la red [mp.eq.4].

dimensiones	C		
nivel	BAJO	MEDIO	ALTO
	aplica	+ R1	+ R1

Esta medida afecta a todo tipo de dispositivos conectados a la red y que puedan tener en algún momento acceso a la información, tales como:

- a) Dispositivos multifunción: impresoras, escáneres, etc.
- b) Dispositivos multimedia: proyectores, altavoces inteligentes, etc.
- c) Dispositivos internet de las cosas, en inglés *Internet of Things (IoT)*.
- d) Dispositivos de invitados y los personales de los propios empleados, en inglés *Bring Your Own Device (BYOD)*.
- e) Otros.

Requisitos.

– [mp.eq.4.1] Los dispositivos presentes en el sistema deberán contar con una configuración de seguridad adecuada de manera que se garantice el control del flujo definido de entrada y salida de la información.

– [mp.eq.4.2] Los dispositivos presentes en la red que dispongan de algún tipo de almacenamiento temporal o permanente de información proporcionarán la funcionalidad necesaria para eliminar información de soportes de información. (Ver [mp.si.5]).

Refuerzo R1-Productos certificados.

– [mp.eq.4.r1.1] Se usarán, cuando sea posible, productos o servicios que cumplan lo establecido en [op.pl.5].

Refuerzo R2-Control de dispositivos conectados a la red.

– [mp.eq.4.r2.1] Se dispondrá de soluciones que permitan visualizar los dispositivos presentes en la red, controlar su conexión/desconexión a la misma y verificar su configuración de seguridad.

§ 31 Esquema Nacional de Seguridad

Aplicación de la medida (por confidencialidad).

- Nivel BAJO: mp.eq.4.
- Nivel MEDIO: mp.eq.4 + R1.
- Nivel ALTO: mp.eq.4+ R1.

5.4 Protección de las comunicaciones [mp.com].

5.4.1 Perímetro seguro [mp.com.1].

dimensiones	Todas		
categoría	BÁSICA	MEDIA	ALTA
	aplica	aplica	aplica

Requisitos.

- [mp.com.1.1] Se dispondrá de un sistema de protección perimetral que separe la red interna del exterior. Todo el tráfico deberá atravesar dicho sistema.
- [mp.com.1.2] Todos los flujos de información a través del perímetro deben estar autorizados previamente.

La Instrucción Técnica de Seguridad de Interconexión de Sistemas de Información determinará los requisitos establecidos en el perímetro que han de cumplir todos los componentes del sistema en función de la categoría.

Aplicación de la medida.

- Categoría BÁSICA: mp.com.1.
- Categoría MEDIA: mp.com.1.
- Categoría ALTA: mp.com.1.

5.4.2 Protección de la confidencialidad [mp.com.2].

dimensiones	C		
nivel	BAJO	MEDIO	ALTO
	aplica	+ R1	+R1+R2+R3

Requisitos.

- [mp.com.2.1] Se emplearán redes privadas virtuales cifradas cuando la comunicación discurra por redes fuera del propio dominio de seguridad.

Refuerzo R1-Algoritmos y parámetros autorizados.

- [mp.com.2.r1.1] Se emplearán algoritmos y parámetros autorizados por el CCN.

Refuerzo R2-Dispositivos hardware.

- [mp.com.2.r2.1] Se emplearán, dispositivos hardware en el establecimiento y utilización de la red privada virtual.

Refuerzo R3-Productos certificados.

- [mp.com.2.r3.1] Se usarán productos o servicios que cumplan lo establecido en [op.pl.5].

Refuerzo R4-Cifradores.

- [mp.com.2.r4.1] Se emplearán cifradores que cumplan con los requisitos establecidos en la guía CCN-STIC que sea de aplicación.

Refuerzo R5-Cifrado de información especialmente sensible.

- [mp.com.2.r5.1] Se cifrará toda la información transmitida.

Aplicación de la medida (por confidencialidad).

- Nivel BAJO: mp.com.2.

§ 31 Esquema Nacional de Seguridad

- Nivel MEDIO: mp.com.2 + R1.
- Nivel ALTO: mp.com.2 + R1 + R2+ R3.

5.4.3 Protección de la integridad y de la autenticidad [mp.com.3].

dimensiones	I A		
nivel	BAJO	MEDIO	ALTO
	aplica	+ R1 + R2	+ R1 + R2 + R3 + R4

Requisitos.

- [mp.com.3.1] En comunicaciones con puntos exteriores al dominio propio de seguridad, se asegurará la autenticidad del otro extremo del canal de comunicación antes de intercambiar información. (Ver [op.acc.5]).

- [mp.com.3.2] Se prevendrán ataques activos garantizando que al ser detectados se activarán los procedimientos previstos de tratamiento del incidente. Se considerarán ataques activos:

- a) La alteración de la información en tránsito.
- b) La inyección de información espuria.
- c) El secuestro de la sesión por una tercera parte.

- [mp.com.3.3] Se aceptará cualquier mecanismo de identificación y autenticación de los previstos en el ordenamiento jurídico y en la normativa de aplicación.

Refuerzo R1-Redes privadas virtuales.

- [mp.com.3.r1.1] Se emplearán redes privadas virtuales cifradas cuando la comunicación discorra por redes fuera del propio dominio de seguridad.

Refuerzo R2-Algoritmos y parámetros autorizados.

- [mp.com.3.r2.1] Se emplearán algoritmos y parámetros autorizados por el CCN.

Refuerzo R3-Dispositivos hardware.

- [mp.com.3.r3.1] Se recomienda emplear dispositivos hardware en el establecimiento y utilización de la red privada virtual.

Refuerzo R4-Productos certificados.

- [mp.com.3.r4.1] Se emplearán productos certificados conforme a lo establecido en [op.pl.5].

Refuerzo R5-Cifradores.

- [mp.com.3.r5.1] Se emplearán cifradores que cumplan con los requisitos establecidos en la guía CCN-STIC que sea de aplicación.

Aplicación de la medida (por integridad y autenticidad).

- Nivel BAJO: mp.com.3.
- Nivel MEDIO: mp.com.3 + R1 + R2.
- Nivel ALTO: mp.com.3 + R1 + R2 + R3 + R4.

5.4.4 Separación de flujos de información en la red [mp.com.4].

dimensiones	Todas		
categoría	BÁSICA	MEDIA	ALTA
	n.a.	+[R1oR2oR3]	+[R2oR3]+R4

La segmentación acota el acceso a la información y, consiguientemente, la propagación de los incidentes de seguridad, que quedan restringidos al entorno donde ocurren.

Quando la transmisión de información por la red se restringe a ciertos segmentos, se acota el acceso a la información y los incidentes de seguridad quedan encapsulados en su segmento.

§ 31 Esquema Nacional de Seguridad

Requisitos.

Los flujos de información se separarán en segmentos de forma que:

- [mp.com.4.1] El tráfico por la red se segregará para que cada equipo solamente tenga acceso a la información que necesita.
- [mp.com.4.2] Si se emplean comunicaciones inalámbricas, será en un segmento separado.

Refuerzo R1-Segmentación lógica básica.

- [mp.com.4.r1.1] Los segmentos de red se implementarán por medio de redes de área local virtuales (*Virtual Local Area Network, VLAN*).
- [mp.com.4.r1.2] La red que conforma el sistema deberá segregarse en distintas subredes contemplando como mínimo:

- Usuarios.
- Servicios.
- Administración.

Refuerzo R2-Segmentación lógica avanzada.

- [mp.com.4.r2.1] Los segmentos de red se implementarán por medio de redes privadas virtuales (*Virtual Private Network, VPN*).

Refuerzo R3-Segmentación física.

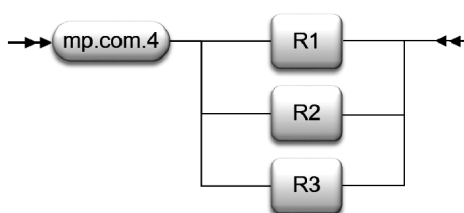
- [mp.com.4.r3.1] Los segmentos de red se implementarán con medios físicos separados.

Refuerzo R4-Puntos de interconexión.

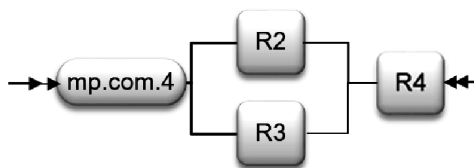
- [mp.com.4.r4.1] Control de entrada de los usuarios que llegan a cada segmento y control de entrada y salida de la información disponible en cada segmento.
- [mp.com.4.r4.2] El punto de interconexión estará particularmente asegurado, mantenido y monitorizado, (como en [mp.com.1]).

Aplicación de la medida.

- Categoría BÁSICA: no aplica.
- Categoría MEDIA: mp.com.4+ [R1o R2 o R3].



- Categoría ALTA: mp.com.4+[R2 o R3] + R4.



5.5 Protección de los soportes de información [mp.si].

5.5.1 Marcado de soportes [mp.si.1].



§ 31 Esquema Nacional de Seguridad

dimensiones	C		
nivel	BAJO	MEDIO	ALTO
	n.a.	aplica	aplica

Requisitos.

– [mp.si.1.1] Los soportes de información (papel impreso, documentos electrónicos, contenidos multimedia -vídeos, cursos, presentaciones- etc.) que contengan información que según [mp.info.2] deba protegerse con medidas de seguridad específicas, llevarán las marcas o metadatos correspondientes que indiquen el nivel de seguridad de la información contenida de mayor calificación.

Refuerzo R1-Marca de agua digital.

– [mp.si.1.r1.1] La política de seguridad de la organización definirá marcas de agua para asegurar el uso adecuado de la información que se maneja.

– [mp.si.1.r1.2] Los soportes de información digital (documentos electrónicos, material multimedia, etc.) podrán incluir una marca de agua según la política de seguridad.

– [mp.si.1.r1.3] Los equipos o dispositivos a través de los que se accede a aplicaciones, escritorios remotos o virtuales, datos, etc., presentarán una marca de agua en pantalla según la política de seguridad.

Aplicación de la medida (por confidencialidad).

– Nivel BAJO: no aplica.

– Nivel MEDIO: mp.si.1.

– Nivel ALTO: mp.si.1.

5.5.2 Criptografía [mp.si.2].

dimensiones	C I		
nivel	BAJO	MEDIO	ALTO
	n.a.	aplica	+ R1 + R2

Esta medida se aplica, en particular, a todos los dispositivos removibles cuando salen de un área controlada. Se entenderán por dispositivos removibles, los CD, DVD, discos extraíbles, *pendrives*, memorias USB u otros de naturaleza análoga.

Requisitos.

– [mp.si.2.1] Se usarán mecanismos criptográficos que garanticen la confidencialidad y la integridad de la información contenida.

– [mp.si.2.2] Se emplearán algoritmos y parámetros autorizados por el CCN.

Refuerzo R1– Productos certificados.

– [mp.si.2.r1.1] Se emplearán productos certificados conforme a lo establecido en [op.pl.5].

Refuerzo R2-Copias de seguridad.

– [mp.si.2.r2.1] Las copias de seguridad se cifrarán utilizando algoritmos y parámetros autorizados por el CCN.

Aplicación de la medida (por confidencialidad e integridad).

– Nivel BAJO: no aplica.

– Nivel MEDIO: mp.si.2.

– Nivel ALTO: mp.si.2 + R1 + R2.

5.5.3 Custodia [mp.si.3].

dimensiones	Todas		
categoría	BÁSICA	MEDIA	ALTA

§ 31 Esquema Nacional de Seguridad

	aplica	aplica	aplica
--	--------	--------	--------

Requisitos.

- [mp.si.3.1] Se aplicará la debida diligencia y control a los soportes de información que permanecen bajo la responsabilidad de la organización, garantizando el control de acceso con medidas físicas ([mp.if.1] y [mp.if.7]) o lógicas ([mp.si.2]).
- [mp.si.3.2] Se respetarán las exigencias de mantenimiento del fabricante, en especial, en lo referente a temperatura, humedad y otros agentes medioambientales.

Aplicación de la medida.

- Categoría BÁSICA: mp.si.3.
- Categoría MEDIA: mp.si.3.
- Categoría ALTA: mp.si.3.

5.5.4 Transporte [mp.si.4].

dimensiones	Todas		
categoría	BÁSICA	MEDIA	ALTA
	aplica	aplica	aplica

El responsable del sistema garantizará que los dispositivos permanecen bajo control y que satisfacen sus requisitos de seguridad mientras están siendo desplazados de un lugar a otro, fuera de las zonas controladas por la organización.

Requisitos.

- [mp.si.4.1] Se dispondrá de un registro de entrada/salida que identifique al transportista que entrega/recibe el soporte.
- [mp.si.4.2] Se dispondrá de un procedimiento rutinario que coteje las salidas con las llegadas y levante las alarmas pertinentes cuando se detecte algún incidente.
- [mp.si.4.3] Se utilizarán los medios de protección criptográfica ([mp.si.2]) correspondientes al mayor nivel de seguridad de la información contenida.
- [mp.si.4.4] Se gestionarán las claves según [op.exp.10].

Aplicación de la medida.

- Categoría BÁSICA: mp.si.4.
- Categoría MEDIA: mp.si.4.
- Categoría ALTA: mp.si.4.

5.5.5 Borrado y destrucción [mp.si.5].

dimensiones	C		
nivel	BAJO	MEDIO	ALTO
	aplica	+ R1	+ R1

La medida de borrado y destrucción de soportes de información se aplicará a todo tipo de equipos y soportes susceptibles de almacenar información, incluyendo medios electrónicos y no electrónicos.

Requisitos.

- [mp.si.5.1] Los soportes que vayan a ser reutilizados para otra información o liberados a otra organización serán objeto del borrado seguro de su contenido que no permita su recuperación. Cuando la naturaleza del soporte no permita un borrado seguro, el soporte no podrá ser reutilizado en ningún otro sistema.

Las guías CCN-STIC del CCN precisarán los criterios para definir como seguro un mecanismo de borrado o de destrucción, en función de la sensibilidad de la información almacenada en el dispositivo.

§ 31 Esquema Nacional de Seguridad

Refuerzo R1-Productos certificados.

- [mp.si.5.r1.1] Se usarán productos o servicios que cumplan lo establecido en [op.pl.5].

Refuerzo R2 - Destrucción de soportes.

- [mp.si.5.r2.1] Una vez finalizado el ciclo de vida del soporte de información, deberá ser destruido de forma segura conforme a los criterios establecidos por el CCN.

Aplicación de la medida (por confidencialidad).

- Nivel BAJO: mp.si.5.
- Nivel MEDIO: mp.si.5 + R1.
- Nivel ALTO: mp.si.5 + R1.

5.6 Protección de las aplicaciones informáticas [mp.sw].

5.6.1 Desarrollo de aplicaciones [mp.sw.1].

dimensiones	Todas		
categoría	BÁSICA	MEDIA	ALTA
	n.a.	+R1+R2+R3+R4	+R1+R2+R3+R4

Requisitos.

- [mp.sw.1.1] El desarrollo de aplicaciones se realizará sobre un sistema diferente y separado del de producción, no debiendo existir herramientas o datos de desarrollo en el entorno de producción, ni datos de producción en el de desarrollo.

Refuerzo R1-Mínimo privilegio.

- [mp.sw.1.r1.1] Las aplicaciones se desarrollarán respetando el principio de mínimo privilegio, accediendo únicamente a los recursos imprescindibles para su función, y con los privilegios que sean indispensables.

Refuerzo R2-Metodología de desarrollo seguro.

- [mp.sw.1.r2.1] Se aplicará una metodología de desarrollo seguro reconocida que:
  - a) Tendrá en consideración los aspectos de seguridad a lo largo de todo el ciclo de vida.
  - b) Incluirá normas de programación segura, especialmente: control de asignación y liberación de memoria, desbordamiento de memoria (*overflow*).
  - c) Tratará específicamente los datos usados en pruebas.
  - d) Permitirá la inspección del código fuente.

Refuerzo R3-Seguridad desde el diseño.

- [mp.sw.1.r3.1] Los siguientes elementos serán parte integral del diseño del sistema:
  - a) Los mecanismos de identificación y autenticación.
  - b) Los mecanismos de protección de la información tratada.
  - c) La generación y tratamiento de pistas de auditoría.

Refuerzo R4-Datos de pruebas.

- [mp.sw.1.r4.1] Preferiblemente, las pruebas previas a la implantación o modificación de los sistemas de información no se realizarán con datos reales. En caso de que fuese necesario recurrir a datos reales se garantizará el nivel de seguridad correspondiente.

Refuerzo R5-Lista de componentes software.

- [mp.sw.1.r5.1] El desarrollador elaborará y mantendrá actualizada una relación formal de los componentes software de terceros empleados en la aplicación o producto. Se mantendrá un histórico de los componentes utilizados en las diferentes versiones del software. El contenido mínimo de la lista de componentes, que contendrá, al menos, la identificación del componente, el fabricante y la versión empleada, se concretará en una guía CCN-STIC del CCN.

§ 31 Esquema Nacional de Seguridad

Aplicación de la medida.

- Categoría BÁSICA: no aplica.
- Categoría MEDIA: mp.sw.1 + R1 + R2 + R3 + R4.
- Categoría ALTA: mp.sw.1 + R1 + R2 + R3 + R4.

5.6.2 Aceptación y puesta en servicio [mp.sw.2].

dimensiones	Todas		
categoría	BÁSICA	MEDIA	ALTA
	aplica	+ R1	+ R1

Requisitos.

Antes de pasar a producción se comprobará el correcto funcionamiento de la aplicación.

- [mp.sw.2.1] Se comprobará que:
  - a) Se cumplen los criterios de aceptación en materia de seguridad.
  - b) No se deteriora la seguridad de otros componentes del servicio.

Refuerzo R1- Pruebas.

- [mp.sw.2.r1.1] Las pruebas se realizarán en un entorno aislado (pre-producción).

Refuerzo R2-Inspección de código fuente.

- [mp.sw.2.r2.1] Se realizará una auditoría de código fuente.

Aplicación de la medida.

- Categoría BÁSICA: mp.sw.2.
- Categoría MEDIA: mp.sw.2 + R1.
- Categoría ALTA: mp.sw.2 + R1.

5.7 Protección de la información [mp.info].

5.7.1 Datos personales [mp.info.1].

dimensiones	Todas		
categoría	BÁSICA	MEDIA	ALTA
	aplica	aplica	aplica

Requisitos.

- [mp.info.1.1] Cuando el sistema trate datos personales, el responsable de seguridad recogerá los requisitos de protección de datos que sean fijados por el responsable o por el encargado del tratamiento, contando con el asesoramiento del DPD, y que sean necesarios implementar en los sistemas de acuerdo a la naturaleza, alcance, contexto y fines del mismo, así como de los riesgos para los derechos y libertades de acuerdo a lo establecido en los artículos 24 y 32 del RGPD, y de acuerdo a la evaluación de impacto en la protección de datos, si se ha llevado a cabo.

Aplicación de la medida.

- Categoría BÁSICA: mp.info.1.
- Categoría MEDIA: mp.info.1.
- Categoría ALTA: mp.info.1.

5.7.2 Calificación de la información [mp.info.2].

dimensiones	C		
nivel	BAJO	MEDIO	ALTO
	n.a.	aplica	aplica

## § 31 Esquema Nacional de Seguridad

## Requisitos.

– [mp.info.2.1] Para calificar la información se estará a lo establecido legalmente por las leyes y tratados internacionales de los que España es miembro y su normativa de aplicación cuando se trate de materias clasificadas. El valor a emplear en el caso de información de materias no clasificadas sería USO OFICIAL para información con algún tipo de restricción en su manejo por su sensibilidad y confidencialidad.

– [mp.info.2.2] La política de seguridad establecerá quién es el responsable de cada información manejada por el sistema.

– [mp.info.2.3] La política de seguridad recogerá, directa o indirectamente, los criterios que, en cada organización, determinarán el nivel de seguridad requerido, dentro del marco establecido en el artículo 40 y los criterios generales señalados en el anexo I.

– [mp.info.2.4] El responsable de cada información seguirá los criterios determinados en el apartado anterior para asignar a cada información el nivel de seguridad requerido, y será responsable de su documentación y aprobación formal.

– [mp.info.2.5] El responsable de cada información en cada momento tendrá en exclusiva la potestad de modificar el nivel de seguridad requerido, de acuerdo a los apartados anteriores.

## Aplicación de la medida (por confidencialidad).

- Nivel BAJO: no aplica.
- Nivel MEDIO: mp.info.2.
- Nivel ALTO: mp.info.2.

## 5.7.3 Firma electrónica [mp.info.3].

dimensiones	I A		
nivel	BAJO	MEDIO	ALTO
	aplica	+R1+R2+R3	+ R1+R2+R3+R4

## Requisitos.

– [mp.info.3.1] Se empleará cualquier tipo de firma electrónica de los previstos en el vigente ordenamiento jurídico, entre ellos, los sistemas de código seguro de verificación vinculados a la Administración Pública, órgano, organismo público o entidad de derecho público, en los términos y condiciones establecidos en la Ley 39/2015, de 1 de octubre, del Procedimiento Administrativo Común de las Administraciones Públicas, y en la Ley 40/2015, de 1 de octubre.

## Refuerzo R1-Certificados cualificados.

– [mp.info.3.r1.1] Cuando se empleen sistemas de firma electrónica avanzada basados en certificados, estos serán cualificados.

## Refuerzo R2-Algoritmos y parámetros autorizados.

– [mp.info.3.r2.1] Se emplearán algoritmos y parámetros autorizados por el CCN o por un esquema nacional o europeo que resulte de aplicación.

El CCN determinará los algoritmos criptográficos que hayan sido autorizados nominalmente para su uso en el Esquema Nacional de Seguridad conforme a la Instrucción Técnica de Seguridad Criptología de empleo en el ENS.

## Refuerzo R3-Verificación y validación de firma.

– [mp.info.3.r3.1] Cuando proceda, se garantizará la verificación y validación de la firma electrónica durante el tiempo requerido por la actividad administrativa que aquélla soporte, sin perjuicio de que se pueda ampliar este período de acuerdo con lo que establezca la Política de Firma Electrónica y de Certificados que sea de aplicación. Para tal fin se adjuntará a la firma, o se referenciará, toda la información pertinente para su verificación y validación, incluyendo certificados o datos de verificación y validación.

## Refuerzo R4-Firma electrónica avanzada basada en certificados cualificados.

§ 31 Esquema Nacional de Seguridad

– [mp.info.3.r4.1] Se usará firma electrónica avanzada basada en certificados cualificados complementada por un segundo factor del tipo «algo que se sabe» o «algo que se es».

Refuerzo R5-Firma electrónica cualificada.

– [mp.info.3.r5.1] Se usará firma electrónica cualificada, empleando productos certificados conforme a lo establecido en [op.pl.5].

Aplicación de la medida (por integridad y autenticidad).

- Nivel BAJO: mp.info.3.
- Nivel MEDIO: mp.info.3 + R1 + R2 + R3.
- Nivel ALTO: mp.info.3 + R1 + R2 + R3 + R4.

5.7.4 Sellos de tiempo [mp.info.4].

dimensiones	T		
nivel	BAJO	MEDIO	ALTO
	n.a.	n.a.	aplica

Requisitos.

La utilización de sellos de tiempo exigirá adoptar las siguientes cautelas:

- [mp.info.4.1] Los sellos de tiempo se aplicarán a aquella información que sea susceptible de ser utilizada como evidencia electrónica en el futuro.
- [mp.info.4.2] Los datos pertinentes para la verificación posterior de la fecha serán tratados con la misma seguridad que la información fechada a efectos de disponibilidad, integridad y confidencialidad.
- [mp.info.4.3] Se renovarán regularmente los sellos de tiempo hasta que la información protegida ya no sea requerida por el proceso administrativo al que da soporte, en su caso.
- [mp.info.4.4] Se emplearán "sellos cualificados de tiempo electrónicos" atendiendo a lo dispuesto en el Reglamento (UE) n.º 910/2014 y normativa de desarrollo.

Refuerzo R1-Productos certificados.

- [mp.info.4.r1.1.] Se utilizarán productos certificados según [op.pl.5].
- [mp.info.4.r1.2] Se asignará una fecha y hora a un documento electrónico, conforme a lo establecido en la guía CCN-STIC Criptología de empleo en el ENS.

Aplicación de la medida (por trazabilidad).

- Nivel BAJO: no aplica.
- Nivel MEDIO: no aplica.
- Nivel ALTO: mp.info.4.

5.7.5 Limpieza de documentos [mp.info.5].

dimensiones	C		
nivel	BAJO	MEDIO	ALTO
	aplica	aplica	aplica

Requisitos.

– [mp.info.5.1] En el proceso de limpieza de documentos, se retirará de estos toda la información adicional contenida en campos ocultos, metadatos, comentarios o revisiones anteriores, salvo cuando dicha información sea pertinente para el receptor del documento.

Esta medida es especialmente relevante cuando el documento se difunde ampliamente, como ocurre cuando se ofrece al público en un servidor web u otro tipo de repositorio de información.

Aplicación de la medida (por confidencialidad).



§ 31 Esquema Nacional de Seguridad

- Nivel BAJO: mp.info.5.
- Nivel MEDIO: mp.info.5.
- Nivel ALTO: mp.info.5.

5.7.6 Copias de seguridad [mp.info.6].

dimensiones	D		
nivel	BAJO	MEDIO	ALTO
	aplica	+ R1	+ R1 + R2

Requisitos.

- [mp.info.6.1] Se realizarán copias de seguridad que permitan recuperar datos perdidos, accidental o intencionadamente. La periodicidad y los plazos de retención de estas copias de seguridad se determinarán en la normativa interna de la organización relativa a copias de seguridad.

- [mp.info.6.2] Los procedimientos de respaldo establecidos indicarán:

- a) Frecuencia de las copias.
- b) Requisitos de almacenamiento en el propio lugar.
- c) Requisitos de almacenamiento en otros lugares.
- d) Controles para el acceso autorizado a las copias de respaldo.

Refuerzo R1-Pruebas de recuperación.

- [mp.info.6.r1.1] Los procedimientos de copia de seguridad y restauración deben probarse regularmente. Su frecuencia dependerá de la criticidad de los datos y del impacto que cause la falta de disponibilidad.

Refuerzo R2-Protección de las copias de seguridad.

- [mp.info.6.r2.1] Al menos, una de las copias de seguridad se almacenará de forma separada en lugar diferente, de tal manera que un incidente no pueda afectar tanto al repositorio original como a la copia simultáneamente.

- Nivel BAJO: mp.info.6.
- Nivel MEDIO: mp.info.6+ R1.
- Nivel ALTO: mp.info.6+ R1 + R2.

5.8 Protección de los servicios [mp.s].

5.8.1 Protección del correo electrónico [mp.s.1].

dimensiones	Todas		
categoría	BÁSICA	MEDIA	ALTA
	aplica	aplica	aplica

Requisitos.

El correo electrónico se protegerá frente a las amenazas que le son propias, actuando del siguiente modo:

- [mp.s.1.1] La información distribuida por medio de correo electrónico se protegerá, tanto en el cuerpo de los mensajes como en los anexos.
- [mp.s.1.2] Se protegerá la información de encaminamiento de mensajes y establecimiento de conexiones.

Se protegerá a la organización frente a problemas que se materializan por medio del correo electrónico, en concreto:

- [mp.s.1.3] Correo no solicitado, en su expresión inglesa «spam».
- [mp.s.1.4] Código dañino, constituidos por virus, gusanos, troyanos, espías, u otros de naturaleza análoga.
- [mp.s.1.5] Código móvil de tipo micro-aplicación, en su expresión inglesa «applet».

## § 31 Esquema Nacional de Seguridad

Se establecerán normas de uso del correo electrónico para el personal. (Ver [org.2]). Estas normas de uso contendrán:

- [mp.s.1.6] Limitaciones al uso como soporte de comunicaciones privadas.
- [mp.s.1.7] Actividades de concienciación y formación relativas al uso del correo electrónico.

Aplicación de la medida.

- Categoría BÁSICA: mp.s.1.
- Categoría MEDIA: mp.s.1.
- Categoría ALTA: mp.s.1.

5.8.2 Protección de servicios y aplicaciones web [mp.s.2].

dimensiones	Todas		
categoría	BÁSICA	MEDIA	ALTA
	+[R1oR2]	+[R1oR2]	+R2+R3

Requisitos.

Los sistemas que prestan servicios *web* deberán ser protegidos frente a las siguientes amenazas:

- [mp.s.2.1] Cuando la información requiera control de acceso se garantizará la imposibilidad de acceder a la información obviando la autenticación, en particular, tomando medidas en los siguientes aspectos:

a) Se evitará que el servidor ofrezca acceso a los documentos por vías alternativas al protocolo determinado.

b) Se prevendrán ataques de manipulación del localizador uniforme de recursos (*Uniform Resource Locator, URL*).

c) Se prevendrán ataques de manipulación de fragmentos de información que se almacena en el disco duro del visitante de una página web a través de su navegador, a petición del servidor de la página, conocido en terminología inglesa como *cookies*.

d) Se prevendrán ataques de inyección de código.

- [mp.s.2.2] Se prevendrán intentos de escalado de privilegios.

- [mp.s.2.3] Se prevendrán ataques *de cross site scripting*.

Refuerzo R1-Auditorías de seguridad.

- [mp.s.2.r1.1] Se realizarán auditorías continuas de seguridad de «caja negra» sobre las aplicaciones web durante la fase de desarrollo y antes de la fase de producción.

- [mp.s.2.r1.2] La frecuencia de estas auditorías de seguridad quedará definida en el procedimiento de auditoría.

Refuerzo R2-Auditorías de seguridad avanzada.

- [mp.s.2.r2.1] Se realizarán auditorías de seguridad de «caja blanca» sobre las aplicaciones web durante la fase de desarrollo.

- [mp.s.2.r2.2] Se emplearán metodologías definidas y herramientas automáticas de detección de vulnerabilidades en la realización de las auditorías de seguridad sobre las aplicaciones web.

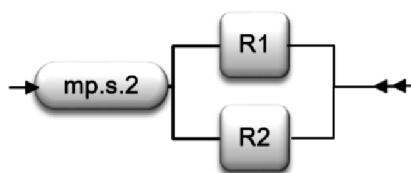
- [mp.s.2.r2.3] Una vez finalizada una auditoría de seguridad, se analizarán los resultados y se solventarán las vulnerabilidades encontradas mediante los procedimientos definidos [op.exp.5].

Refuerzo R3-Protección de las cachés.

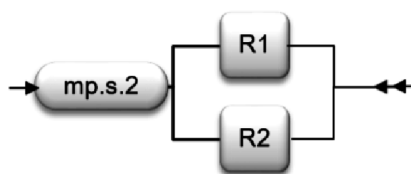
- [mp.s.2.r3.1] Se prevendrán ataques de manipulación de programas o dispositivos que realizan una acción en representación de otros, conocidos en terminología inglesa como "*proxies*" y, sistemas especiales de almacenamiento de alta velocidad, conocidos en terminología inglesa como "*cachés*".

Aplicación de la medida.

- Categoría BÁSICA: mp.s.2 + [R1 o R2].



- Categoría MEDIA: mp.s.2 + [R1 o R2].



- Categoría ALTA: mp.s.2 + R2 + R3.

5.8.3 Protección de la navegación web [mp.s.3].

dimensiones	Todas		
categoría	BÁSICA	MEDIA	ALTA
	aplica	aplica	+ R1

Requisitos.

El acceso de los usuarios internos a la navegación por internet se protegerá frente a las amenazas que le son propias, actuando del siguiente modo:

- [mp.s.3.1] Se establecerá una normativa de utilización, definiendo el uso que se autoriza y las limitaciones de uso personal. En particular, se concretará el uso permitido de conexiones cifradas.
- [mp.s.3.2] Se llevarán a cabo regularmente actividades de concienciación sobre higiene en la navegación web, fomentando el uso seguro y alertando de usos incorrectos.
- [mp.s.3.3] Se formará al personal encargado de la administración del sistema en monitorización del servicio y respuesta a incidentes.
- [mp.s.3.4] Se protegerá la información de resolución de direcciones web y de establecimiento de conexiones.
- [mp.s.3.5] Se protegerá a la organización en general y al puesto de trabajo en particular frente a problemas que se materializan vía navegación web.
- [mp.s.3.6] Se protegerá contra la actuación de programas dañinos tales como páginas activas, descargas de código ejecutable, etc., previniendo la exposición del sistema a vectores de ataque del tipo *spyware*, *ransomware*, etc.
- [mp.s.3.7] Se establecerá una política ejecutiva de control de cookies, en particular, para evitar la contaminación entre uso personal y uso organizativo.

Refuerzo R1 - Monitorización.

- [mp.s.3.r1.1] Se registrará el uso de la navegación web, estableciendo los elementos que se registran, el periodo de retención de estos registros y el uso que el organismo prevé hacer de ellos.
- [mp.s.3.r1.2] Se establecerá una función para la ruptura de canales cifrados a fin de inspeccionar su contenido, indicando qué se analiza, qué se registra, durante cuánto tiempo se retienen los registros y qué uso prevé hacer el organismo de estas inspecciones. Todo

## § 31 Esquema Nacional de Seguridad

ello sin perjuicio de que se puedan autorizar accesos cifrados singulares a destinos de confianza.

- [mp.s.3.r1.3] Se establecerá una lista negra de destinos vetados.

Refuerzo R2-Destinos autorizados.

– [mp.s.3.r2.1] Se establecerá una lista blanca de destinos accesibles. Todo acceso fuera de los lugares señalados en la lista blanca estará vetado, salvo autorización singular expresa.

Aplicación de la medida.

- Categoría BÁSICA: mp.s.3.
- Categoría MEDIA: mp.s.3.
- Categoría ALTA: mp.s.3 + R1.

5.8.4 Protección frente a la denegación de servicio [mp.s.4].

dimensiones	D		
nivel	BAJO	MEDIO	ALTO
	n.a.	aplica	+ R1

Requisitos.

Se establecerán medidas preventivas frente a ataques de denegación de servicio y denegación de servicio distribuido (*Denial of Service, DoS* y *Distributed Denial of Service, DDoS*). Para ello:

- [mp.s.4.1] Se planificará y dotará al sistema de capacidad suficiente para atender con holgura a la carga prevista.
- [mp.s.4.2] Se desplegarán tecnologías para prevenir los ataques conocidos.

Refuerzo R1-Detección y reacción.

- [mp.s.4.r1.1] Se establecerá un sistema de detección y tratamiento de ataques de denegación de servicio (DoS y DDoS).
- [mp.s.4.r1.2] Se establecerán procedimientos de reacción a los ataques, incluyendo la comunicación con el proveedor de comunicaciones.

Refuerzo R2-Ataques propios.

- [mp.s.4.r2.1] Se detectará y se evitará el lanzamiento de ataques desde las propias instalaciones perjudicando a terceros.

Aplicación de la medida (por disponibilidad).

- Nivel BAJO: no aplica.
- Nivel MEDIO: mp.s.4.
- Nivel ALTO: mp.s.4+ R1.

### 6. Valoración de la implantación de las medidas de seguridad

Es habitual el empleo de niveles de madurez para caracterizar la implementación de un proceso. El modelo de madurez de capacidad (*Capability Maturity Model, CMM*) permite describir las características que hacen un proceso efectivo, midiendo el grado o nivel de profesionalización de la actividad.

Un proceso es una colección de actividades o tareas relacionadas y estructuradas que, en una secuencia específica, proporciona un servicio para la organización.

Para la valoración de la implantación de las medidas de seguridad, éstas se analizarán como procesos y se estimará su nivel de madurez usando el modelo de madurez de capacidad (CMM).

Se identifican cinco "niveles de madurez", de modo que una organización que tenga institucionalizadas todas las prácticas incluidas en un nivel y sus inferiores, se considera que ha alcanzado ese nivel de madurez:

## § 31 Esquema Nacional de Seguridad

## a) L0-Inexistente.

No existe un proceso que soporte el servicio requerido.

## b) L1 - Inicial. Ad hoc.

Las organizaciones en este nivel no disponen de un ambiente estable para la prestación del servicio requerido. Aunque se utilicen técnicas correctas de ingeniería, los esfuerzos se ven minados por falta de planificación. El éxito de los proyectos se basa la mayoría de las veces en el esfuerzo personal, aunque a menudo se producen fracasos y casi siempre retrasos y sobrecostos. El resultado es impredecible. A menudo las soluciones se implementan de forma reactiva a los incidentes.

Los procedimientos de trabajo, cuando existen, son informales, incompletos y no se aplican de forma sistemática.

## c) L2-Reproducible, pero intuitivo.

En este nivel las organizaciones disponen de unas prácticas institucionalizadas de gestión, existen unas métricas básicas y un razonable seguimiento de la calidad.

Existen procedimientos de trabajo, pero no están suficientemente documentados o no cubren todos los aspectos requeridos.

## d) L3-Proceso definido.

Además de una buena gestión, a este nivel las organizaciones disponen de normativa y procedimientos detallados y documentados de coordinación entre grupos, formación del personal, técnicas de ingeniería, etc.

## e) L4-Gestionado y medible.

Se caracteriza porque las organizaciones disponen de un conjunto de métricas de efectividad y eficiencia, que se usan de modo sistemático para la toma de decisiones y la gestión de riesgos. El servicio resultante es de alta calidad.

## f) L5 - Optimizado.

La organización completa está volcada en la mejora continua de los procesos. Se hace uso intensivo de las métricas y se gestiona el proceso de innovación.

Para cada medida de seguridad que sea de aplicación al sistema de información se exigirá un determinado nivel de madurez. Los niveles mínimos de madurez requeridos por el ENS en función de la categoría del sistema son:

Categoría del sistema	Nivel mínimo de madurez requerido
BÁSICA	L2-Reproducible, pero intuitivo.
MEDIA	L3-Proceso definido.
ALTA	L4-Gestionado y medible.

### 7. Desarrollo y complemento de las medidas de seguridad

Las medidas de seguridad se desarrollarán y complementarán según lo establecido en la disposición final segunda.

### 8. Interpretación

La interpretación de este anexo se realizará según el sentido propio de sus palabras, en relación con el contexto, antecedentes históricos y legislativos, entre los que figura lo dispuesto en las instrucciones técnicas de seguridad y en las guías CCN-STIC que sean de aplicación a la implementación y a los diversos escenarios de aplicación tales como sedes electrónicas, servicios de validación de certificados electrónicos, servicios de fechado electrónico y validación de documentos fechados, atendiendo el espíritu y finalidad de aquellas.

### ANEXO III

#### Auditoría de la seguridad

##### 1. Objeto de la auditoría

1.1 La seguridad de los sistemas de información de una organización será auditada en los siguientes términos, al objeto de constatar:

- a) Que la política de seguridad define los roles y funciones de los responsables del sistema, la información, los servicios y la seguridad del sistema de información.
- b) Que existen procedimientos para resolución de conflictos entre dichos responsables.
- c) Que se han designado personas para dichos roles a la luz del principio de «diferenciación de responsabilidades».
- d) Que se ha realizado un análisis de riesgos, con revisión y aprobación anual.
- e) Que se cumplen las recomendaciones de protección descritas en el anexo II, sobre Medidas de Seguridad, en función de las condiciones de aplicación en cada caso.
- f) Que existe un sistema de gestión de la seguridad de la información, documentado y con un proceso regular de aprobación por la dirección, tomando como base la Declaración de Aplicabilidad regulada en el artículo 28 de este real decreto.

1.2 La auditoría se basará en la existencia de evidencias que permitan sustentar objetivamente el cumplimiento de los siguientes puntos:

- a) Documentación de los procedimientos.
- b) Registro de incidentes.
- c) Examen del personal afectado: conocimiento y praxis de las medidas que le afectan.
- d) Productos certificados. Se considerará evidencia suficiente el empleo de productos que satisfagan lo establecido en artículo 19 «Adquisición de productos de seguridad y contratación de servicios de seguridad».

1.3 Se dispondrá de un programa o plan de auditorías documentado. Las actividades de auditoría que impliquen comprobaciones en los sistemas operativos deberán ser planificadas y acordadas previamente.

##### 2. Niveles de auditoría

Los niveles de auditoría que se realizan a los sistemas de información serán los siguientes:

###### 2.1 Auditoría a sistemas de categoría BÁSICA.

a) Los sistemas de información de categoría BÁSICA no necesitarán realizar una auditoría. Bastará una autoevaluación realizada por el mismo personal que administra el sistema de información o en quien éste delegue.

El resultado de la autoevaluación debe estar documentado, indicando si cada medida de seguridad está implantada y sujeta a revisión regular, así como las evidencias que sustentan la valoración anterior.

b) Los informes de autoevaluación serán analizados por el responsable de la seguridad competente, que elevará las conclusiones al responsable del sistema para que adopte las medidas correctoras adecuadas.

###### 2.2 Auditoría a sistemas de categoría MEDIA O ALTA.

a) El informe de auditoría dictaminará sobre el grado de cumplimiento de este real decreto e identificando los hallazgos de conformidad y no conformidad. Deberá, igualmente, incluir los criterios metodológicos de auditoría utilizados, el alcance y el objetivo de la auditoría, y los datos, hechos y observaciones en que se basen las conclusiones formuladas.

b) Los informes de auditoría serán analizados por el responsable de la seguridad competente, que presentará sus conclusiones al responsable del sistema para que adopte las medidas correctoras adecuadas.



### 3. Interpretación

La interpretación de este anexo se realizará según el sentido propio de sus palabras, en relación con el contexto, antecedentes históricos y legislativos, entre los que figura lo dispuesto en la Instrucción Técnica de Seguridad de Auditoría de la Seguridad de los sistemas de información y en la guía CCN-STIC que sea de aplicación, atendiendo al espíritu y finalidad de aquellas.

## ANEXO IV

### Glosario

– Activo: componente o funcionalidad de un sistema de información susceptible de ser atacado deliberada o accidentalmente con consecuencias para la organización. Incluye: información, datos, servicios, aplicaciones (software), equipos (hardware), comunicaciones, recursos administrativos, recursos físicos y recursos humanos.

– Administrador del sistema/de la seguridad del sistema: persona encargada de la instalación y el mantenimiento de un sistema de información, implantando los procedimientos y la configuración de seguridad que se haya establecido en el marco de la política de seguridad del organismo.

– Análisis de riesgos: estudio de las consecuencias previsibles de un posible incidente de seguridad, considerando su impacto en la organización (en la protección de sus activos, en su misión, en su imagen o reputación, o en sus funciones) y la probabilidad de que ocurra.

– Área controlada: zona o área en la que una organización considera cumplidas las medidas de seguridad físicas y procedimentales requeridas para la protección de la información y los sistemas de información ubicados en ella.

– Arquitectura de seguridad: conjunto de elementos físicos y lógicos que forman parte de la arquitectura del sistema y cuyo objetivo es la protección de los activos dentro del sistema y en las interconexiones con otros sistemas.

– Auditoría de la seguridad: es un proceso sistemático, independiente y documentado que persigue la obtención de evidencias objetivas y su evaluación objetiva para determinar en qué medida se cumplen los criterios de auditoría en relación con la idoneidad de los controles de seguridad adoptados, el cumplimiento de la política de seguridad, las normas y los procedimientos operativos establecidos, y detectando desviaciones a los antedichos criterios.

– Autenticación: ratificación de la identidad de un usuario, proceso o dispositivo.

– Autenticación multifactor: exigencia de dos o más factores de autenticación para ratificar una autenticación como válida.

– Autenticador: algo, físico o inmaterial, que posee el usuario bajo su exclusivo control y que le distingue de otros usuarios.

– Autenticidad: propiedad o característica consistente en que una entidad es quien dice ser o bien que garantiza la fuente de la que proceden los datos.

– Biometría (factor de autenticación): reconocimiento de los individuos en base a sus características biológicas o de comportamiento.

– Cadena de suministro: conjunto relacionado de recursos y procesos que comienza con la provisión de materias primas y se extiende a través de la entrega de productos o servicios al usuario final a través de los modos de transporte. Incluye a los proveedores (primer, segundo y tercer nivel), los almacenes de materia prima (directa o indirecta), las líneas de producción, los almacenes de productos terminados y los canales de distribución (mayoristas y minoristas), hasta llegar al cliente final.

– Categoría de seguridad de un sistema: es un grado, dentro de la escala Básica-Media-Alta, con el que se adjetiva un sistema de información a fin de seleccionar las medidas de seguridad necesarias para el mismo. La categoría de seguridad del sistema recoge la visión holística del conjunto de activos como un todo armónico, orientado a la prestación de unos servicios.

## § 31 Esquema Nacional de Seguridad

- Certificado de firma electrónica (factor de autenticación): una declaración electrónica que vincula los datos de validación de una firma con una persona física o jurídica y confirma, al menos, el nombre o el seudónimo de esa persona.
- Certificado cualificado de firma electrónica: un certificado de firma electrónica que ha sido expedido por un prestador cualificado de servicios de confianza y que cumple los requisitos establecidos en el anexo I del Reglamento (UE) 910/2014, del Parlamento Europeo y del Consejo, de 23 de julio de 2014, relativo a la identificación electrónica y los servicios de confianza para las transacciones electrónicas en el mercado interior.
- Ciberamenaza: amenaza a los sistemas y servicios presentes en el ciberespacio o alcanzables a través de éste.
- Ciberataque: cualquier conducta dolosa de individuos u organizaciones, conocidos o no, desarrollada a través del ciberespacio contra sistemas de información, con el propósito de sustraer, alterar, abusar, desestabilizar, inutilizar, destruir o eliminar activos.
- Ciberespacio: dominio global y dinámico compuesto por infraestructuras de tecnología de la información -incluyendo internet-, redes de telecomunicaciones y sistemas de información que configura un ámbito virtual.
- Ciberincidente: Incidente relacionado con la seguridad de las tecnologías de la información y las comunicaciones que se produce en el ciberespacio.
- Ciberseguridad (seguridad de los sistemas de información): la capacidad de las redes y sistemas de información de resistir, con un nivel determinado de fiabilidad, toda acción que comprometa la disponibilidad, autenticidad, integridad o confidencialidad de los datos almacenados, transmitidos o tratados, o los servicios correspondientes ofrecidos por tales redes y sistemas de información o accesibles a través de ellos.
- Compromiso de la seguridad: incidente de seguridad en el que, debido a una violación de las medidas técnicas u organizativas de seguridad, una información o un servicio quedan expuestos, o potencialmente expuestos, a un acceso no autorizado.
- Confidencialidad: propiedad o característica consistente en que la información ni se pone a disposición, ni se revela a individuos, entidades o procesos no autorizados.
- Contraseña: un secreto memorizado por el usuario, compuesto por varios caracteres según unas reglas de complejidad frente a ataques de adivinación o fuerza bruta.
- Contraseña de un solo uso (*OTP - One-Time Password*): contraseña generada dinámicamente y que solamente se puede usar una vez y durante un periodo limitado.
- Disponibilidad: propiedad o característica de los activos consistente en que las entidades o procesos autorizados tienen acceso a los mismos cuando lo requieren.
- Dispositivo de autenticación (*token*): autenticador físico.
- Distintivo de Certificación de Conformidad con el ENS: documento electrónico, en formato PDF-A, firmado electrónicamente por la Entidad de Certificación responsable de la evaluación de los sistemas de información concernidos, incluyendo un enlace a la Certificación de Conformidad con el ENS que, mientras se mantenga su vigencia, permanecerá accesible a través de la sede electrónica o página web de la entidad pública o privada, respectivamente, de que se trate.
- Distintivo de Declaración de Conformidad con el ENS: documento electrónico, en formato PDF-A, firmado o sellado electrónicamente por la entidad bajo cuya responsabilidad se encuentre el sistema de información en cuestión, incluyendo un enlace a la Declaración de Conformidad con el ENS que, mientras se mantenga su vigencia, permanecerá accesible a través de la sede electrónica o página web de la entidad pública o privada de que se trate.
- Dominio de seguridad: colección de activos uniformemente protegidos, típicamente bajo una única autoridad. Los dominios de seguridad se utilizan para diferenciar entre zonas en el sistema de información. Por ejemplo:
  - a) Instalaciones centrales, sucursales, comerciales trabajando con portátiles.
  - b) Servidor central (host), frontal Unix y equipos administrativos.
  - c) Seguridad física, seguridad lógica.
- Evento de seguridad: ocurrencia identificada de un sistema, servicio o estado de red que indica un posible incumplimiento de la política de seguridad de la información, una falla de los controles o una situación desconocida que puede ser relevante para la seguridad.

## § 31 Esquema Nacional de Seguridad

- Factor de autenticación: hay 3 tipos de factores de autenticación: (1) algo que se sabe, un secreto; (2) algo que se tiene, un autenticador; y (3) algo que se es, biometría.
- Firma electrónica: los datos en formato electrónico anejos a otros datos electrónicos o asociados de manera lógica con ellos que utiliza el firmante para firmar.
- Firma electrónica avanzada: la firma electrónica que cumple los requisitos contemplados en el artículo 26 del Reglamento (UE) 910/2014 del Parlamento Europeo y del Consejo, de 23 de julio de 2014, relativo a la identificación electrónica y los servicios de confianza para las transacciones electrónicas en el mercado interior.
- Firma electrónica cualificada: una firma electrónica avanzada que se crea mediante un dispositivo cualificado de creación de firmas electrónicas y que se basa en un certificado cualificado de firma electrónica.
- Gestión de incidentes: procedimientos seguidos para detectar, analizar y limitar un incidente y responder ante éste.
- Gestión de riesgos: actividades coordinadas para dirigir y controlar a una organización con respecto a los riesgos.
- Incidente de seguridad (ciberincidente o incidente): suceso inesperado o no deseado con consecuencias en detrimento de la seguridad de las redes y sistemas de información.
- Integridad: propiedad o característica consistente en que el activo de información no ha sido alterado de manera no autorizada.
- Lista de componentes software: documento que detalla los componentes software utilizados para construir algo, sea una aplicación o un servicio.
- Medidas de seguridad: conjunto de disposiciones encaminadas a proteger al sistema de información de los riesgos a los que estuviere sometido, con el fin de asegurar sus objetivos de seguridad. Puede tratarse de medidas de prevención, de disuasión, de protección, de detección y reacción, o de recuperación.
- Mínimo privilegio: principio que determina que el diseño de la arquitectura de seguridad de un sistema garantiza el uso de los servicios y permisos mínimos necesarios para su correcto funcionamiento.
- Monitorización continua: proceso de gestión dinámica de la seguridad basado en el seguimiento de indicadores críticos de seguridad y parcheo de las vulnerabilidades descubiertas en los componentes del sistema de información.
- Observatorio Digital: un observatorio digital, en su propósito de conocer realidades de la información que se transmite a través de medios digitales, es un conjunto de capacidades para la toma de decisiones dedicado a la detección y seguimiento de anomalías en el origen, definición o diseminación de contenidos digitales, las cuales pudieran representar indicadores de amenaza.
- Perfil de cumplimiento específico: conjunto de medidas de seguridad, comprendidas o no en el anexo II de este real decreto, que, como consecuencia del preceptivo análisis de riesgos, resulten de aplicación a una entidad o sector de actividad concreta y para una determinada categoría de seguridad, y que haya sido habilitado por el CCN.
- PIN: un secreto memorizado por el usuario, compuesto por unos pocos caracteres, siguiendo unas ciertas reglas frente a ataques de adivinación.
- Política de firma electrónica, sello electrónico y certificados: conjunto de normas de seguridad, de organización, técnicas y legales para determinar cómo se generan, verifican y gestionan firmas electrónicas y sellos electrónicos, incluyendo las características exigibles a los certificados de firma o sello electrónicos.
- Política de seguridad (Política de seguridad de la información): conjunto de directrices plasmadas en un documento, que rigen la forma en que una organización gestiona y protege la información que trata y los servicios que presta.
- Principios básicos de seguridad: fundamentos que deben regir toda acción orientada a asegurar la información y los servicios.
- Proceso: conjunto organizado de actividades que se llevan a cabo para producir un producto o prestar un servicio, que tiene un principio y fin delimitados, que implica recursos y da lugar a un resultado.
- Proceso de seguridad: método que se sigue para alcanzar los objetivos de seguridad de la organización. El proceso se diseña para identificar, medir, gestionar y mantener bajo control los riesgos a que se enfrenta el sistema en materia de seguridad.

§ 31 Esquema Nacional de Seguridad

---

- Proceso TIC: conjunto de actividades llevadas a cabo para la concepción, elaboración, suministro y mantenimiento de un producto o servicio TIC.
- Producto TIC: elemento o grupo de elementos de las redes o los sistemas de información.
- Requisitos mínimos de seguridad: exigencias mínimas necesarias para asegurar la información tratada y los servicios prestados.
- Secreto memorizado (factor de autenticación): algo que solamente sabe el usuario autorizado. Típicamente, se concreta en una contraseña o un PIN.
- Sistema de información: cualquiera de los elementos siguientes:
  - 1.º Las redes de comunicaciones electrónicas que utilice la entidad del ámbito de aplicación de este real decreto sobre las que posea capacidad de gestión.
  - 2.º Todo dispositivo o grupo de dispositivos interconectados o relacionados entre sí, en el que uno o varios de ellos realicen, mediante un programa, el tratamiento automático de datos digitales.
  - 3.º Los datos digitales almacenados, tratados, recuperados o transmitidos mediante los elementos contemplados en los números 1.º y 2.º anteriores, incluidos los necesarios para el funcionamiento, utilización, protección y mantenimiento de dichos elementos.
- TEMPEST: término que hace referencia a las investigaciones y estudios de emanaciones comprometedoras (emisiones electromagnéticas no intencionadas, producidas por equipos eléctricos y electrónicos que, detectadas y analizadas, puedan llevar a la obtención de información) y a las medidas aplicadas a la protección contra dichas emanaciones.
- Trazabilidad: propiedad o característica consistente en que las actuaciones de una entidad (persona o proceso) pueden ser trazadas de forma indiscutible hasta dicha entidad.
- USO OFICIAL: designa información con algún tipo de restricción en su manejo por su sensibilidad y confidencialidad.
- Usuarios de la organización: personal del organismo, propio o contratado, estable o circunstancial, que acceden al sistema para desarrollar las funciones o actividades que les han sido encomendadas por la organización.
- Usuarios externos: usuarios con acceso al sistema que no entran en el conjunto de usuarios de la organización. En particular, los ciudadanos administrados.

## NORMATIVA PARA INGRESO AL CUERPO DE TÉCNICOS AUXILIARES DE INFORMÁTICA DE LA AE

---

### § 32

#### Real Decreto 4/2010, de 8 de enero, por el que se regula el Esquema Nacional de Interoperabilidad en el ámbito de la Administración Electrónica

---

Ministerio de la Presidencia  
«BOE» núm. 25, de 29 de enero de 2010  
Última modificación: 31 de marzo de 2021  
Referencia: BOE-A-2010-1331

---

#### I

La interoperabilidad es la capacidad de los sistemas de información y de los procedimientos a los que éstos dan soporte, de compartir datos y posibilitar el intercambio de información y conocimiento entre ellos. Resulta necesaria para la cooperación, el desarrollo, la integración y la prestación de servicios conjuntos por las Administraciones públicas; para la ejecución de las diversas políticas públicas; para la realización de diferentes principios y derechos; para la transferencia de tecnología y la reutilización de aplicaciones en beneficio de una mejor eficiencia; para la cooperación entre diferentes aplicaciones que habiliten nuevos servicios; todo ello facilitando el desarrollo de la administración electrónica y de la sociedad de la información.

En el ámbito de las Administraciones públicas, la consagración del derecho de los ciudadanos a comunicarse con ellas a través de medios electrónicos comporta una obligación correlativa de las mismas. Esta obligación tiene, como premisas, la promoción de las condiciones para que la libertad y la igualdad sean reales y efectivas, así como la remoción de los obstáculos que impidan o dificulten el ejercicio pleno del principio de neutralidad tecnológica y de adaptabilidad al progreso de las tecnologías de la información y las comunicaciones, garantizando con ello la independencia en la elección de las alternativas tecnológicas por los ciudadanos, así como la libertad de desarrollar e implantar los avances tecnológicos en un ámbito de libre mercado.

La Ley 11/2007, de 22 de junio, de acceso electrónico de los ciudadanos a los servicios públicos, reconoce el protagonismo de la interoperabilidad y se refiere a ella como uno de los aspectos en los que es obligado que las previsiones normativas sean comunes y debe ser, por tanto, abordado por la regulación del Estado. La interoperabilidad se recoge dentro del principio de cooperación en el artículo 4 y tiene un protagonismo singular en el título cuarto dedicado a la Cooperación entre Administraciones para el impulso de la administración electrónica. En dicho título el aseguramiento de la interoperabilidad de los sistemas y aplicaciones empleados por las Administraciones públicas figura en el artículo 40 entre las funciones del órgano de cooperación en esta materia, el Comité Sectorial de Administración Electrónica. A continuación, el artículo 41 se refiere a la aplicación por parte de las Administraciones públicas de las medidas informáticas, tecnológicas y organizativas, y de

seguridad, que garanticen un adecuado nivel de interoperabilidad técnica, semántica y organizativa y eviten discriminación a los ciudadanos por razón de su elección tecnológica. Y, seguidamente, el artículo 42.1 crea el Esquema Nacional de Interoperabilidad que comprenderá el conjunto de criterios y recomendaciones en materia de seguridad, conservación y normalización que deberán ser tenidos en cuenta por las Administraciones públicas para la toma de decisiones tecnológicas que garanticen la interoperabilidad, entre éstas y con los ciudadanos.

La finalidad del Esquema Nacional de Interoperabilidad es la creación de las condiciones necesarias para garantizar el adecuado nivel de interoperabilidad técnica, semántica y organizativa de los sistemas y aplicaciones empleados por las Administraciones públicas, que permita el ejercicio de derechos y el cumplimiento de deberes a través del acceso electrónico a los servicios públicos, a la vez que redunde en beneficio de la eficacia y la eficiencia.

## II

El Esquema Nacional de Interoperabilidad tiene presentes las recomendaciones de la Unión Europea, la situación tecnológica de las diferentes Administraciones públicas, así como los servicios electrónicos existentes en las mismas, la utilización de estándares abiertos, así como en su caso y, de forma complementaria, estándares de uso generalizado por los ciudadanos.

Su articulación se ha realizado atendiendo a la normativa nacional sobre acceso electrónico de los ciudadanos a los servicios públicos, protección de datos de carácter personal, firma electrónica y documento nacional de identidad electrónico, accesibilidad, uso de lenguas oficiales, reutilización de la información en el sector público y órganos colegiados responsables de la administración electrónica. Se han tenido en cuenta otros instrumentos, tales como el Esquema Nacional de Seguridad, desarrollado al amparo de lo dispuesto en la Ley 11/2007, de 22 de junio, o antecedentes como los Criterios de Seguridad, Normalización y Conservación de las aplicaciones utilizadas para el ejercicio de potestades.

En términos de las recomendaciones de la Unión Europea se atiende al Marco Europeo de Interoperabilidad, elaborado por el programa comunitario IDABC, así como a otros instrumentos y actuaciones elaborados por este programa y que inciden en alguno de los múltiples aspectos de la interoperabilidad, tales como el Centro Europeo de Interoperabilidad Semántica, el Observatorio y Repositorio de Software de Fuentes Abiertas y la Licencia Pública de la Unión Europea. También se atiende a la Decisión 922/2009 del Parlamento Europeo y del Consejo, de 16 de septiembre de 2009, relativa a las soluciones de interoperabilidad para las administraciones públicas europeas, a los planes de acción sobre administración electrónica en materia de interoperabilidad y de aspectos relacionados, particularmente, con la política comunitaria de compartir, reutilizar y colaborar.

## III

Este real decreto se limita a establecer los criterios y recomendaciones, junto con los principios específicos necesarios, que permitan y favorezcan el desarrollo de la interoperabilidad en las Administraciones públicas desde una perspectiva global y no fragmentaria, de acuerdo con el interés general, naturaleza y complejidad de la materia regulada, en el ámbito de la Ley 11/2007, de 22 de junio, al objeto de conseguir un común denominador normativo.

En consecuencia, el Esquema Nacional de Interoperabilidad atiende a todos aquellos aspectos que conforman de manera global la interoperabilidad. En primer lugar, se atiende a las dimensiones organizativa, semántica y técnica a las que se refiere el artículo 41 de la Ley 11/2007, de 22 de junio; en segundo lugar, se tratan los estándares, que la Ley 11/2007, de 22 de junio, pone al servicio de la interoperabilidad así como de la independencia en la elección de las alternativas tecnológicas y del derecho de los ciudadanos a elegir las aplicaciones o sistemas para relacionarse con las Administraciones públicas; en tercer lugar, se tratan las infraestructuras y los servicios comunes, elementos reconocidos de dinamización, simplificación y propagación de la interoperabilidad, a la vez que facilitadores de la relación multilateral; en cuarto lugar, se trata la reutilización, aplicada a las aplicaciones



de las Administraciones públicas, de la documentación asociada y de otros objetos de información, dado que la voz «compartir» se encuentra presente en la definición de interoperabilidad recogida en la Ley 11/2007, de 22 de junio, y junto con «reutilizar», ambas son relevantes para la interoperabilidad y se encuentran entroncadas con las políticas de la Unión Europea en relación con la idea de compartir, reutilizar y colaborar; en quinto lugar, se trata la interoperabilidad de la firma electrónica y de los certificados; por último, se atiende a la conservación, según lo establecido en la citada Ley 11/2007, de 22 de junio, como manifestación de la interoperabilidad a lo largo del tiempo, y que afecta de forma singular al documento electrónico.

En esta norma se hace referencia a la interoperabilidad como un proceso integral, en el que no caben actuaciones puntuales o tratamientos coyunturales, debido a que la debilidad de un sistema la determina su punto más frágil y, a menudo, este punto es la coordinación entre medidas individualmente adecuadas pero deficientemente ensambladas.

La norma se estructura en doce capítulos, cuatro disposiciones adicionales, dos disposiciones transitorias, una disposición derogatoria, tres disposiciones finales y un anexo conteniendo el glosario de términos.

El Esquema Nacional de Interoperabilidad se remite al Esquema Nacional de Seguridad para las cuestiones relativas en materia de seguridad que vayan más allá de los aspectos necesarios para garantizar la interoperabilidad.

El presente real decreto se aprueba en aplicación de lo dispuesto en la disposición final octava de la Ley 11/2007, de 22 de junio y, de acuerdo con lo dispuesto en el artículo 42, apartado 3, y disposición final primera de dicha norma, se ha elaborado con la participación de todas las Administraciones Públicas a las que les es de aplicación, ha sido informado favorablemente por la Comisión Permanente del Consejo Superior de Administración Electrónica, la Conferencia Sectorial de Administración Pública y la Comisión Nacional de Administración Local; y ha sido sometido al previo informe de la Agencia Española de Protección de Datos. Asimismo se ha sometido a la audiencia de los ciudadanos según las previsiones establecidas en el artículo 24 de la Ley 50/1997, de 27 de noviembre, del Gobierno.

En su virtud, a propuesta de la Ministra de la Presidencia, de acuerdo con el Consejo de Estado y previa deliberación del Consejo de Ministros en su reunión del día 8 de enero de 2010,

DISPONGO:

## CAPÍTULO I

### Disposiciones generales

#### **Artículo 1.** *Objeto.*

1. El presente real decreto tiene por objeto regular el Esquema Nacional de Interoperabilidad establecido en el artículo 42 de la Ley 11/2007, de 22 de junio.

2. El Esquema Nacional de Interoperabilidad comprenderá los criterios y recomendaciones de seguridad, normalización y conservación de la información, de los formatos y de las aplicaciones que deberán ser tenidos en cuenta por las Administraciones públicas para asegurar un adecuado nivel de interoperabilidad organizativa, semántica y técnica de los datos, informaciones y servicios que gestionen en el ejercicio de sus competencias y para evitar la discriminación a los ciudadanos por razón de su elección tecnológica.

#### **Artículo 2.** *Definiciones.*

A los efectos previstos en este real decreto, las definiciones, palabras, expresiones y términos se entenderán en el sentido indicado en el Glosario de Términos incluido en el anexo.

**Artículo 3.** *Ámbito de aplicación.*

1. El ámbito de aplicación del presente real decreto será el establecido en el artículo 2 de la Ley 11/2007, de 22 de junio.
2. El Esquema Nacional de Interoperabilidad y sus normas de desarrollo, prevalecerán sobre cualquier otro criterio en materia de política de interoperabilidad en la utilización de medios electrónicos para el acceso de los ciudadanos a los servicios públicos.

CAPÍTULO II

**Principios básicos**

**Artículo 4.** *Principios básicos del Esquema Nacional de Interoperabilidad.*

La aplicación del Esquema Nacional de Interoperabilidad se desarrollará de acuerdo con los principios generales establecidos en el artículo 4 de la Ley 11/2007, de 22 de junio, y con los siguientes principios específicos de la interoperabilidad:

- a) La interoperabilidad como cualidad integral.
- b) Carácter multidimensional de la interoperabilidad.
- c) Enfoque de soluciones multilaterales.

**Artículo 5.** *La interoperabilidad como cualidad integral.*

La interoperabilidad se tendrá presente de forma integral desde la concepción de los servicios y sistemas y a lo largo de su ciclo de vida: planificación, diseño, adquisición, construcción, despliegue, explotación, publicación, conservación y acceso o interconexión con los mismos.

**Artículo 6.** *Carácter multidimensional de la interoperabilidad.*

La interoperabilidad se entenderá contemplando sus dimensiones organizativa, semántica y técnica. La cadena de interoperabilidad se manifiesta en la práctica en los acuerdos interadministrativos, en el despliegue de los sistemas y servicios, en la determinación y uso de estándares, en las infraestructuras y servicios básicos de las Administraciones públicas y en la publicación y reutilización de las aplicaciones de las Administraciones públicas, de la documentación asociada y de otros objetos de información. Todo ello sin olvidar la dimensión temporal que ha de garantizar el acceso a la información a lo largo del tiempo.

**Artículo 7.** *Enfoque de soluciones multilaterales.*

Se favorecerá la aproximación multilateral a la interoperabilidad de forma que se puedan obtener las ventajas derivadas del escalado, de la aplicación de las arquitecturas modulares y multiplataforma, de compartir, de reutilizar y de colaborar.

CAPÍTULO III

**Interoperabilidad organizativa**

**Artículo 8.** *Servicios de las Administraciones públicas disponibles por medios electrónicos.*

1. Las Administraciones públicas establecerán y publicarán las condiciones de acceso y utilización de los servicios, datos y documentos en formato electrónico que pongan a disposición del resto de Administraciones especificando las finalidades, las modalidades de consumo, consulta o interacción, los requisitos que deben satisfacer los posibles usuarios de los mismos, los perfiles de los participantes implicados en la utilización de los servicios, los protocolos y criterios funcionales o técnicos necesarios para acceder a dichos servicios, los necesarios mecanismos de gobierno de los sistemas interoperables, así como las condiciones de seguridad aplicables. Estas condiciones deberán en todo caso resultar conformes a los principios, derechos y obligaciones contenidos en la Ley Orgánica 15/1999 de 13 de diciembre, de Protección de Datos de Carácter Personal y su normativa de

desarrollo, así como a lo dispuesto en el Esquema Nacional de Seguridad, y los instrumentos jurídicos que deberán suscribir las Administraciones públicas requeridoras de dichos servicios, datos y documentos.

Se potenciará el establecimiento de convenios entre las Administraciones públicas emisoras y receptoras y, en particular, con los nodos de interoperabilidad previstos en el apartado 3 de este artículo, con el objetivo de simplificar la complejidad organizativa sin menoscabo de las garantías jurídicas.

Al objeto de dar cumplimiento de manera eficaz a lo establecido en el artículo 9 de la Ley 11/2007, de 22 de junio, en el Comité Sectorial de Administración electrónica se identificarán, catalogarán y priorizarán los servicios de interoperabilidad que deberán prestar las diferentes Administraciones públicas.

2. Las Administraciones públicas publicarán aquellos servicios que pongan a disposición de las demás administraciones a través de la Red de comunicaciones de las Administraciones públicas españolas, o de cualquier otra red equivalente o conectada a la misma que garantice el acceso seguro al resto de administraciones.

3. Las Administraciones públicas podrán utilizar nodos de interoperabilidad, entendidos como entidades a las cuales se les encomienda la gestión de apartados globales o parciales de la interoperabilidad organizativa, semántica o técnica.

#### **Artículo 9.** *Inventarios de información administrativa.*

1. Cada Administración Pública mantendrá actualizado el conjunto de sus inventarios de información administrativa que incluirá, al menos:

a) La relación de los procedimientos administrativos y servicios prestados de forma clasificada y estructurada. Las Administraciones Públicas conectarán electrónicamente sus inventarios con el Sistema de Información Administrativa gestionado por el Ministerio de Política Territorial y Función Pública en colaboración con el Ministerio de Asuntos Económicos y Transformación Digital.

b) La relación de sus órganos administrativos y oficinas orientadas al público y sus relaciones entre ellos. Dicho inventario se conectará electrónicamente con el Directorio Común de Unidades Orgánicas y Oficinas, gestionado por el Ministerio de Asuntos Económicos y Transformación Digital, en colaboración con el Ministerio de Política Territorial y Función Pública, que proveerá una codificación unívoca.

2. Cada Administración Pública regulará la creación y mantenimiento de estos dos inventarios, en las condiciones que se determinen, con carácter general, por las normas técnicas de interoperabilidad correspondientes; en su caso, las Administraciones Públicas podrán hacer uso de los citados Sistema de Información Administrativa y Directorio Común de Unidades Orgánicas y Oficinas para la creación y mantenimiento de sus propios inventarios. Para la descripción y modelización de los procedimientos administrativos y de los procesos que los soportan será de aplicación lo previsto sobre estándares en el artículo 11.

### CAPÍTULO IV

#### **Interoperabilidad semántica**

#### **Artículo 10.** *Activos semánticos.*

1. Se establecerá y mantendrá actualizada la Relación de modelos de datos de intercambio que tengan el carácter de comunes, que serán de preferente aplicación para los intercambios de información en las Administraciones públicas, de acuerdo con el procedimiento establecido en disposición adicional primera.

2. Los órganos de la Administración pública o Entidades de Derecho Público vinculadas o dependientes de aquélla, titulares de competencias en materias sujetas a intercambio de información con los ciudadanos y con otras Administraciones públicas, así como en materia de infraestructuras, servicios y herramientas comunes, establecerán y publicarán los correspondientes modelos de datos de intercambio que serán de obligatoria aplicación para los intercambios de información en las Administraciones públicas.

3. Los modelos de datos a los que se refieren los apartados 1 y 2, se ajustarán a lo previsto sobre estándares en el artículo 11 y se publicarán, junto con las definiciones y codificaciones asociadas, a través del Centro de Interoperabilidad Semántica de la Administración, según las condiciones de licenciamiento previstas en el artículo 16.

4. Las definiciones y codificaciones empleadas en los modelos de datos a los que se refieren los apartados anteriores tendrán en cuenta lo dispuesto en la Ley 12/1989, de 9 de mayo, de la Función Estadística Pública y el resto de disposiciones que regulan la función estadística.

## CAPÍTULO V

### Interoperabilidad técnica

#### **Artículo 11.** *Estándares aplicables.*

1. Las Administraciones públicas usarán estándares abiertos, así como, en su caso y de forma complementaria, estándares que sean de uso generalizado por los ciudadanos, al objeto de garantizar la independencia en la elección de alternativas tecnológicas por los ciudadanos y las Administraciones públicas y la adaptabilidad al progreso de la tecnología y, de forma que:

a) Los documentos y servicios de administración electrónica que los órganos o Entidades de Derecho Público emisores pongan a disposición de los ciudadanos o de otras Administraciones públicas se encontrarán, como mínimo, disponibles mediante estándares abiertos.

b) Los documentos, servicios electrónicos y aplicaciones puestos por las Administraciones públicas a disposición de los ciudadanos o de otras Administraciones públicas serán, según corresponda, visualizables, accesibles y funcionalmente operables en condiciones que permitan satisfacer el principio de neutralidad tecnológica y eviten la discriminación a los ciudadanos por razón de su elección tecnológica.

2. En las relaciones con los ciudadanos y con otras Administraciones públicas, el uso en exclusiva de un estándar no abierto sin que se ofrezca una alternativa basada en un estándar abierto se limitará a aquellas circunstancias en las que no se disponga de un estándar abierto que satisfaga la funcionalidad satisfecha por el estándar no abierto en cuestión y sólo mientras dicha disponibilidad no se produzca. Las Administraciones públicas promoverán las actividades de normalización con el fin de facilitar la disponibilidad de los estándares abiertos relevantes para sus necesidades.

3. Para la selección de estándares, en general y, para el establecimiento del catálogo de estándares, en particular, se atenderá a los siguientes criterios:

a) El uso de las especificaciones técnicas de las TIC en la contratación pública junto con las definiciones de norma y especificación técnica establecidos en el Reglamento n.º 1025/2012, del Parlamento Europeo y del Consejo, de 25 de octubre de 2012, sobre normalización europea.

b) La definición de estándar abierto establecida en la Ley 11/2007, de 22 de junio, anexo, letra k).

c) Carácter de especificación formalizada.

d) Definición de «coste que no suponga una dificultad de acceso», establecida en el anexo de este real decreto.

e) Consideraciones adicionales referidas a la adecuación del estándar a las necesidades y funcionalidad requeridas; a las condiciones relativas a su desarrollo, uso o implementación, documentación disponible y completa, publicación, y gobernanza del estándar; a las condiciones relativas a la madurez, apoyo y adopción del mismo por parte del mercado, a su potencial de reutilización, a la aplicabilidad multiplataforma y multicanal y a su implementación bajo diversos modelos de desarrollo de aplicaciones.

4. Para el uso de los estándares complementarios a la selección indicada en el apartado anterior, se tendrá en cuenta la definición de «uso generalizado por los ciudadanos» establecida en el anexo del presente real decreto.

5. En cualquier caso los ciudadanos podrán elegir las aplicaciones o sistemas para relacionarse con las Administraciones públicas, o dirigirse a las mismas, siempre y cuando utilicen estándares abiertos o, en su caso, aquellos otros que sean de uso generalizado por los ciudadanos. Para facilitar la interoperabilidad con las Administraciones públicas el catálogo de estándares contendrá una relación de estándares abiertos y en su caso complementarios aplicables.

## CAPÍTULO VI

### Infraestructuras y servicios comunes

**Artículo 12.** *Uso de infraestructuras y servicios comunes y herramientas genéricas.*

Las Administraciones públicas enlazarán aquellas infraestructuras y servicios que puedan implantar en su ámbito de actuación con las infraestructuras y servicios comunes que proporcione la Administración General del Estado para facilitar la interoperabilidad y la relación multilateral en el intercambio de información y de servicios entre todas las Administraciones públicas.

## CAPÍTULO VII

### Comunicaciones de las Administraciones públicas

**Artículo 13.** *Red de comunicaciones de las Administraciones públicas españolas.*

1. Al objeto de satisfacer lo previsto en el artículo 43 de la Ley 11/2007, de 22 de junio, las Administraciones públicas utilizarán preferentemente la Red de comunicaciones de las Administraciones públicas españolas para comunicarse entre sí, para lo cual conectarán a la misma, bien sus respectivas redes, bien sus nodos de interoperabilidad, de forma que se facilite el intercambio de información y de servicios entre las mismas, así como la interconexión con las redes de las Instituciones de la Unión Europea y de otros Estados miembros.

La Red SARA prestará la citada Red de comunicaciones de las Administraciones públicas españolas.

2. Para la conexión a la Red de comunicaciones de las Administraciones públicas españolas serán de aplicación los requisitos previstos en la disposición adicional primera.

**Artículo 14.** *Plan de direccionamiento de la Administración.*

Las Administraciones Públicas aplicarán el Plan de direccionamiento e interconexión de redes en la Administración, desarrollado en la norma técnica de interoperabilidad correspondiente, para su interconexión a través de las redes de comunicaciones.

**Artículo 15.** *Hora oficial.*

1. Los sistemas o aplicaciones implicados en la provisión de un servicio público por vía electrónica se sincronizarán con la hora oficial, con una precisión y desfase que garanticen la certidumbre de los plazos establecidos en el trámite administrativo que satisfacen.

2. La sincronización de la fecha y la hora se realizará con el Real Instituto y Observatorio de la Armada, de conformidad con lo previsto sobre la hora legal en el Real Decreto 1308/1992, de 23 de octubre, por el que se declara al Laboratorio del Real Instituto y Observatorio de la Armada, como laboratorio depositario del patrón nacional de Tiempo y laboratorio asociado al Centro Español de Metrología y, cuando sea posible, con la hora oficial a nivel europeo.

## CAPÍTULO VIII

### Reutilización y transferencia de tecnología

#### **Artículo 16.** *Condiciones de licenciamiento aplicables.*

1. Las condiciones de licenciamiento de las aplicaciones informáticas, documentación asociada, y cualquier otro objeto de información cuya titularidad de los derechos de la propiedad intelectual sea de una Administración Pública y permita su puesta a disposición de otra Administración y de los ciudadanos tendrán en cuenta los siguientes aspectos:

- a) El fin perseguido es el aprovechamiento y la reutilización de recursos públicos.
- b) La completa protección contra su apropiación exclusiva o parcial por parte de terceros.
- c) La exención de responsabilidad del cedente por el posible mal uso por parte del cesionario.
- d) La no obligación de asistencia técnica o de mantenimiento por parte del cedente.
- e) La ausencia total de responsabilidad por parte del cedente con respecto al cesionario en caso de errores o mal funcionamiento de la aplicación.
- f) El licenciamiento se realizará por defecto sin contraprestación y sin necesidad de establecer convenio alguno. Sólo se podrá acordar la repercusión parcial del coste de adquisición o desarrollo de las aplicaciones cedidas en aquellos casos en los que este pago repercute directamente en el incremento de funcionalidades del activo cedido, incluya adaptaciones concretas para su uso en el organismo cesionario, o impliquen el suministro de servicios de asistencia o soporte para su reutilización en el organismo cesionario.

2. Las Administraciones Públicas utilizarán para las aplicaciones informáticas, documentación asociada, y cualquier otro objeto de información declarados como de fuentes abiertas aquellas licencias que aseguren que los programas, datos o información cumplen los siguientes requisitos:

- a) Pueden ejecutarse para cualquier propósito.
- b) Permiten conocer su código fuente.
- c) Pueden modificarse o mejorarse.
- d) Pueden redistribuirse a otros usuarios con o sin cambios siempre que la obra derivada mantenga estas cuatro garantías.

3. Para este fin se procurará la aplicación de la Licencia Pública de la Unión Europea, sin perjuicio de otras licencias que garanticen los mismos derechos expuestos en los apartados 1 y 2.

4. A efectos de facilitar el establecimiento de las condiciones de licenciamiento, las Administraciones Públicas incluirán en los pliegos de cláusulas técnicas de aquellos contratos que tengan por finalidad el desarrollo de nuevas aplicaciones informáticas, los siguientes aspectos:

- a) Que la Administración contratante adquiera los derechos completos de propiedad intelectual de las aplicaciones y cualquier otro objeto de información que se desarrollen como objeto de ese contrato.
- b) Que en el caso de reutilizar activos previamente existentes, la Administración contratante reciba un producto que pueda ofrecer para su reutilización posterior a otras Administraciones Públicas. Además, en el caso de partir de productos de fuentes abiertas, que sea posible declarar como de fuentes abiertas la futura aplicación desarrollada.

#### **Artículo 17.** *Directorios de aplicaciones reutilizables.*

1. La Administración General del Estado mantendrá el Directorio general de aplicaciones para su libre reutilización, de acuerdo al artículo 158 de la Ley 40/2015, de 1 octubre, a través del Centro de Transferencia de Tecnología. Este directorio podrá ser utilizado por otras Administraciones Públicas. En el caso de disponer de un directorio propio, deberá garantizar que las aplicaciones disponibles en ese directorio propio se pueden consultar también a través del Centro de Transferencia de Tecnología.

2. Las Administraciones Públicas conectarán los directorios de aplicaciones para su libre reutilización entre sí; y con instrumentos equivalentes del ámbito de la Unión Europea.



3. Las Administraciones Públicas publicarán las aplicaciones reutilizables, en modo producto o en modo servicio, en los directorios de aplicaciones para su libre reutilización, con al menos el siguiente contenido:

- a) Código fuente de las aplicaciones finalizadas, en el caso de ser reutilizables en modo producto y haber sido declaradas de fuentes abiertas.
- b) Documentación asociada.
- c) Condiciones de licenciamiento de todos los activos, en el caso de ser reutilizables en modo producto, o nivel de servicio ofrecido, en el caso de ser reutilizables en modo servicio.
- d) Los costes asociados a su reutilización, en el caso de que existieran.

4. Las Administraciones procurarán la incorporación a la aplicación original de aquellas modificaciones o adaptaciones realizadas sobre cualquier aplicación que se haya obtenido desde un directorio de aplicaciones reutilizables.

## CAPÍTULO IX

### Firma electrónica y certificados

**Artículo 18.** *Interoperabilidad en la política de firma electrónica y de certificados.*

1. La Administración General del Estado definirá una política de firma electrónica y de certificados que servirá de marco general de interoperabilidad para el reconocimiento mutuo de las firmas electrónicas basadas en certificados de documentos administrativos en las Administraciones Públicas.

Todos los organismos y entidades de derecho público de la Administración General del Estado aplicarán la política de firma electrónica y de certificados a que se refiere el párrafo anterior. La no aplicación de dicha política deberá ser justificada por el órgano u organismo competente y autorizada por la Secretaría General de Administración Digital.

2. Las restantes Administraciones Públicas podrán acogerse a la política de firma electrónica y de certificados a que hace referencia el apartado anterior.

3. Sin perjuicio de lo expuesto en el apartado anterior, las Administraciones Públicas podrán aprobar otras políticas de firma electrónica dentro de sus respectivos ámbitos competenciales.

Las políticas de firma electrónica que aprueben las Administraciones Públicas partirán de la norma técnica establecida a tal efecto en la disposición adicional primera, de los estándares técnicos existentes, y deberán ser interoperables con la política marco de firma electrónica mencionada en el apartado 1, en particular, con sus ficheros de implementación. La Administración Pública proponente de una política de firma electrónica particular garantizará su interoperabilidad con la citada política marco de firma electrónica y con sus correspondientes ficheros de implementación según las condiciones establecidas en la norma técnica de interoperabilidad recogida a tal efecto en la disposición adicional primera.

4. Al objeto de garantizar la interoperabilidad de las firmas electrónicas emitidas conforme a las políticas establecidas, las políticas de firma electrónica que las Administraciones Públicas aprueben deberán ser comunicadas, junto con sus correspondientes ficheros de implementación, a la Secretaría General de Administración Digital del Ministerio de Asuntos Económicos y Transformación Digital.

5. Las Administraciones Públicas receptoras de documentos electrónicos firmados, siempre que hayan admitido con anterioridad la política de firma del emisor, permitirán la validación de las firmas electrónicas según la política de firma indicada en la firma del documento electrónico.

6. Los perfiles comunes de los campos de los certificados definidos por la política de firma electrónica y de certificados posibilitarán la interoperabilidad entre las aplicaciones usuarias, de manera que tanto la identificación como la firma electrónica generada a partir de estos perfiles comunes puedan ser reconocidos por las aplicaciones de las distintas Administraciones Públicas sin ningún tipo de restricción técnica, semántica u organizativa.

7. Los procedimientos en los que se utilicen certificados de firma electrónica deberán atenerse a la política de firma electrónica y de certificados aplicable en su ámbito, particularmente en la aplicación de los datos obligatorios y opcionales, las reglas de creación

y validación de firma electrónica, los algoritmos a utilizar y longitudes de clave mínimas aplicables.

**Artículo 19.** *Aspectos de interoperabilidad relativos a los prestadores de servicios de certificación.*

**(Suprimido)**

**Artículo 20.** *Plataformas de validación de certificados electrónicos y de firma electrónica.*

1. Las plataformas de validación de certificados electrónicos y de firma electrónica proporcionarán servicios de confianza a las aplicaciones usuarias o consumidoras de los servicios de certificación y firma, proporcionando servicios de validación de los certificados y firmas generadas y admitidas en diversos ámbitos de las Administraciones públicas.

2. Proporcionarán, en un único punto de llamada, todos los elementos de confianza y de interoperabilidad organizativa, semántica y técnica necesarios para integrar los distintos certificados reconocidos y firmas que pueden encontrarse en los dominios de dos administraciones diferentes.

3. Potenciarán la armonización técnica y la utilización común de formatos, estándares y políticas de firma electrónica y de certificados para las firmas electrónicas entre las aplicaciones usuarias, y de otros elementos de interoperabilidad relacionados con los certificados, tales como el análisis de los campos y extracción unívoca de la información pertinente. En particular, se tendrán en cuenta los estándares europeos de las Organizaciones Europeas de Estandarización en el campo de las Tecnologías de Información y Comunicación aplicadas a la firma electrónica.

4. Incorporarán las listas de confianza de los certificados interoperables entre las distintas Administraciones públicas nacionales y europeas según el esquema operativo de gestión correspondiente de la lista de confianza.

## CAPÍTULO X

### Recuperación y conservación del documento electrónico

**Artículo 21.** *Condiciones para la recuperación y conservación de documentos.*

1. Las Administraciones públicas adoptarán las medidas organizativas y técnicas necesarias con el fin de garantizar la interoperabilidad en relación con la recuperación y conservación de los documentos electrónicos a lo largo de su ciclo de vida. Tales medidas incluirán:

a) La definición de una política de gestión de documentos en cuanto al tratamiento, de acuerdo con las normas y procedimientos específicos que se hayan de utilizar en la formación y gestión de los documentos y expedientes.

b) La inclusión en los expedientes de un índice electrónico firmado por el órgano o entidad actuante que garantice la integridad del expediente electrónico y permita su recuperación.

c) La identificación única e inequívoca de cada documento por medio de convenciones adecuadas, que permitan clasificarlo, recuperarlo y referirse al mismo con facilidad.

d) La asociación de los metadatos mínimos obligatorios y, en su caso, complementarios, asociados al documento electrónico, a lo largo de su ciclo de vida, e incorporación al esquema de metadatos.

e) La clasificación, de acuerdo con un plan de clasificación adaptado a las funciones, tanto generales como específicas, de cada una de las Administraciones públicas y de las Entidades de Derecho Público vinculadas o dependientes de aquéllas.

f) El período de conservación de los documentos, establecido por las comisiones calificadoras que correspondan, de acuerdo con la legislación en vigor, las normas administrativas y obligaciones jurídicas que resulten de aplicación en cada caso.

g) El acceso completo e inmediato a los documentos a través de métodos de consulta en línea que permitan la visualización de los documentos con todo el detalle de su contenido, la recuperación exhaustiva y pertinente de los documentos, la copia o descarga en línea en los

formatos originales y la impresión a papel de aquellos documentos que sean necesarios. El sistema permitirá la consulta durante todo el período de conservación al menos de la firma electrónica, incluido, en su caso, el sello de tiempo, y de los metadatos asociados al documento.

h) La adopción de medidas para asegurar la conservación de los documentos electrónicos a lo largo de su ciclo de vida, de acuerdo con lo previsto en el artículo 22, de forma que se pueda asegurar su recuperación de acuerdo con el plazo mínimo de conservación determinado por las normas administrativas y obligaciones jurídicas, se garantice su conservación a largo plazo, se asegure su valor probatorio y su fiabilidad como evidencia electrónica de las actividades y procedimientos, así como la transparencia, la memoria y la identificación de los órganos de las Administraciones públicas y de las Entidades de Derecho Público vinculadas o dependientes de aquéllas que ejercen la competencia sobre el documento o expediente.

i) La coordinación horizontal entre el responsable de gestión de documentos y los restantes servicios interesados en materia de archivos.

j) Transferencia, en su caso, de los expedientes entre los diferentes repositorios electrónicos a efectos de conservación, de acuerdo con lo establecido en la legislación en materia de Archivos, de manera que se pueda asegurar su conservación, y recuperación a medio y largo plazo.

k) Si el resultado del procedimiento de evaluación documental así lo establece, borrado de la información, o en su caso, destrucción física de los soportes, de acuerdo con la legislación que resulte de aplicación, dejando registro de su eliminación.

l) La formación tecnológica del personal responsable de la ejecución y del control de la gestión de documentos, como de su tratamiento y conservación en archivos o repositorios electrónicos.

m) La documentación de los procedimientos que garanticen la interoperabilidad a medio y largo plazo, así como las medidas de identificación, recuperación, control y tratamiento de los documentos electrónicos.

2. A los efectos de lo dispuesto en el apartado 1, las Administraciones públicas crearán repositorios electrónicos, complementarios y equivalentes en cuanto a su función a los archivos convencionales, destinados a cubrir el conjunto del ciclo de vida de los documentos electrónicos.

#### **Artículo 22. Seguridad.**

1. Para asegurar la conservación de los documentos electrónicos se aplicará lo previsto en el Esquema Nacional de Seguridad en cuanto al cumplimiento de los principios básicos y de los requisitos mínimos de seguridad mediante la aplicación de las medidas de seguridad adecuadas a los medios y soportes en los que se almacenen los documentos, de acuerdo con la categorización de los sistemas.

2. Cuando los citados documentos electrónicos contengan datos de carácter personal les será de aplicación lo dispuesto en la Ley Orgánica 15/1999, de 13 de diciembre, y normativa de desarrollo.

3. Estas medidas se aplicarán con el fin de garantizar la integridad, autenticidad, confidencialidad, disponibilidad, trazabilidad, calidad, protección, recuperación y conservación física y lógica de los documentos electrónicos, sus soportes y medios, y se realizarán atendiendo a los riesgos a los que puedan estar expuestos y a los plazos durante los cuales deban conservarse los documentos.

4. Los aspectos relativos a la firma electrónica en la conservación del documento electrónico se establecerán en la Política de firma electrónica y de certificados, y a través del uso de formatos de firma longeva que preserven la conservación de las firmas a lo largo del tiempo.

Cuando la firma y los certificados no puedan garantizar la autenticidad y la evidencia de los documentos electrónicos a lo largo del tiempo, éstas les sobrevendrán a través de su conservación y custodia en los repositorios y archivos electrónicos, así como de los metadatos de gestión de documentos y otros metadatos vinculados, de acuerdo con las características que se definirán en la Política de gestión de documentos.

**Artículo 23.** *Formatos de los documentos.*

1. Con el fin de garantizar la conservación, el documento se conservará en el formato en que haya sido elaborado, enviado o recibido, y preferentemente en un formato correspondiente a un estándar abierto que preserve a lo largo del tiempo la integridad del contenido del documento, de la firma electrónica y de los metadatos que lo acompañan.

2. La elección de formatos de documento electrónico normalizados y perdurables para asegurar la independencia de los datos de sus soportes se realizará de acuerdo con lo previsto en el artículo 11.

3. Cuando exista riesgo de obsolescencia del formato o bien deje de figurar entre los admitidos en el presente Esquema Nacional de Interoperabilidad, se aplicarán procedimientos normalizados de copiado auténtico de los documentos con cambio de formato, de etiquetado con información del formato utilizado y, en su caso, de las migraciones o conversiones de formatos.

**Artículo 24.** *Digitalización de documentos en soporte papel.*

1. La digitalización de documentos en soporte papel por parte de las Administraciones públicas se realizará de acuerdo con lo indicado en la norma técnica de interoperabilidad correspondiente en relación con los siguientes aspectos:

a) Formatos estándares de uso común para la digitalización de documentos en soporte papel y técnica de compresión empleada, de acuerdo con lo previsto en el artículo 11.

b) Nivel de resolución.

c) Garantía de imagen fiel e íntegra.

d) Metadatos mínimos obligatorios y complementarios, asociados al proceso de digitalización.

2. La gestión y conservación del documento electrónico digitalizado atenderá a la posible existencia del mismo en otro soporte.

## CAPÍTULO XI

### Normas de conformidad

**Artículo 25.** *Sedes y registros electrónicos.*

La interoperabilidad de las sedes y registros electrónicos, así como la del acceso electrónico de los ciudadanos a los servicios públicos, se regirán por lo establecido en el Esquema Nacional de Interoperabilidad.

**Artículo 26.** *Ciclo de vida de servicios y sistemas.*

La conformidad con el Esquema Nacional de Interoperabilidad se incluirá en el ciclo de vida de los servicios y sistemas, acompañada de los correspondientes procedimientos de control.

**Artículo 27.** *Mecanismo de control.*

Cada órgano o Entidad de Derecho Público establecerá sus mecanismos de control para garantizar, de forma efectiva, el cumplimiento del Esquema Nacional de Interoperabilidad.

**Artículo 28.** *Publicación de conformidad.*

Los órganos y Entidades de Derecho Público de las Administraciones públicas darán publicidad, en las correspondientes sedes electrónicas, a las declaraciones de conformidad y a otros posibles distintivos de interoperabilidad de los que sean acreedores, obtenidos respecto al cumplimiento del Esquema Nacional de Interoperabilidad.

## CAPÍTULO XII

### Actualización

#### **Artículo 29.** *Actualización permanente.*

El Esquema Nacional de Interoperabilidad se deberá mantener actualizado de manera permanente. Se desarrollará y perfeccionará a lo largo del tiempo, en paralelo al progreso de los servicios de Administración Electrónica, de la evolución tecnológica y a medida que vayan consolidándose las infraestructuras que le apoyan.

#### **Disposición adicional primera.** *Desarrollo del Esquema Nacional de Interoperabilidad.*

1. Se desarrollarán las siguientes normas técnicas de interoperabilidad que serán de obligado cumplimiento por parte de las Administraciones Públicas:

a) Norma Técnica de Catálogo de estándares: establecerá un conjunto de estándares que satisfagan lo previsto en el artículo 11 de forma estructurada y con indicación de los criterios de selección y ciclo de vida aplicados.

b) Norma Técnica de Documento electrónico: tratará los metadatos mínimos obligatorios, la asociación de los datos y metadatos de firma o de sellado de tiempo, así como otros metadatos complementarios asociados; y los formatos de documento.

c) Norma Técnica de Digitalización de documentos: tratará los formatos y estándares aplicables, los niveles de calidad, las condiciones técnicas y los metadatos asociados al proceso de digitalización.

d) Norma Técnica de Expediente electrónico: tratará de su estructura y formato, así como de las especificaciones de los servicios de remisión y puesta a disposición.

e) Norma Técnica de Política de firma electrónica y de certificados de la Administración: Tratará, entre otras cuestiones recogidas en su definición en el anexo, aquellas que afectan a la interoperabilidad incluyendo los formatos de firma, los algoritmos a utilizar y longitudes mínimas de las claves, las reglas de creación y validación de la firma electrónica, la gestión de las políticas de firma, el uso de las referencias temporales y de sello de tiempo, así como la normalización de la representación de la firma electrónica en pantalla y en papel para el ciudadano y en las relaciones entre las Administraciones Públicas.

f) Norma Técnica de Protocolos de intermediación de datos: tratará las especificaciones de los protocolos de intermediación de datos que faciliten la integración y reutilización de servicios en las Administraciones Públicas y que serán de aplicación para los prestadores y consumidores de tales servicios.

g) Norma Técnica de Relación de modelos de datos que tengan el carácter de comunes en la Administración y aquellos que se refieran a materias sujetas a intercambio de información con los ciudadanos y otras Administraciones.

h) Norma Técnica de Política de gestión de documentos electrónicos: incluirá directrices para la asignación de responsabilidades, tanto directivas como profesionales, y la definición de los programas, procesos y controles de gestión de documentos y administración de los repositorios electrónicos, y la documentación de los mismos, a desarrollar por las Administraciones Públicas y por los organismos públicos y entidades de derecho público vinculados o dependientes de aquéllas.

i) Norma Técnica de Requisitos de conexión a la Red de comunicaciones de las Administraciones Públicas españolas.

j) Norma Técnica de Procedimientos de copiado auténtico y conversión entre documentos electrónicos, así como desde papel u otros medios físicos a formatos electrónicos.

k) Norma Técnica de Modelo de Datos para el intercambio de asientos entre las Entidades Registrales: tratará de aspectos funcionales y técnicos para el intercambio de asientos registrales, gestión de errores y excepciones, gestión de anexos, requerimientos tecnológicos y transformaciones de formatos.

l) Norma Técnica de Reutilización de recursos de información: tratará de las normas comunes sobre la localización, descripción e identificación unívoca de los recursos de información puestos a disposición del público por medios electrónicos para su reutilización.



m) Norma Técnica de interoperabilidad de inventario y codificación de objetos administrativos: tratará las reglas relativas a la codificación de objetos administrativos, así como la conexión entre los inventarios correspondientes, incluyendo, por un lado, las unidades orgánicas y oficinas de la Administración, y, por otro lado, la información administrativa de procedimientos y servicios.

n) Norma Técnica de Interoperabilidad de Transferencia e Ingreso de documentos y expedientes electrónicos: tratará los requisitos y condiciones relativos a la transferencia de agrupaciones documentales en formato electrónico, documentos y expedientes electrónicos, junto con los metadatos asociados, entre sistemas de gestión de documentos electrónicos y sistemas de archivo electrónico.

ñ) Norma Técnica de Interoperabilidad de Valoración y Eliminación de documentos y expedientes electrónicos: tratará las condiciones y requisitos relativos a la valoración de los documentos y expedientes electrónicos para establecimiento de plazos de conservación, transferencia y acceso o, en su caso, eliminación total o parcial.

o) Norma Técnica de Interoperabilidad de preservación de documentación electrónica: tratará las condiciones y requisitos relativos a la conservación de los documentos electrónicos para garantizar su autenticidad, integridad, confidencialidad, disponibilidad y trazabilidad, así como la protección, recuperación y conservación física y lógica de los documentos y su contexto.

p) Norma Técnica de Interoperabilidad de tratamiento y preservación de bases de datos: tratará las condiciones y requisitos relativos a la conservación de las bases de datos para garantizar su autenticidad, integridad, confidencialidad, disponibilidad y trazabilidad, y permitiendo la protección, recuperación y conservación física y lógica de los datos y su contexto.

q) Norma Técnica de Interoperabilidad de Plan de Direccionamiento: tratará reglas aplicables a la asignación y requisitos de direccionamiento IP para garantizar la correcta administración de la Red de comunicaciones de las Administraciones Públicas españolas y evitar el uso de direcciones duplicadas.

r) Norma Técnica de Interoperabilidad de reutilización de activos en modo producto y en modo servicio: tratará los requisitos y condiciones para facilitar la reutilización de activos tanto en modo producto como en modo servicio por las Administraciones Públicas españolas.

s) Norma Técnica de Interoperabilidad del modelo de datos y condiciones de interoperabilidad de los registros de funcionarios habilitados: tratará los aspectos funcionales y técnicos para la plena interoperabilidad de los registros electrónicos de funcionarios habilitados pertenecientes a las Administraciones, así como la interconexión de estos a las sedes electrónicas.

t) Norma Técnica de Interoperabilidad del modelo de datos y condiciones de interoperabilidad de los registros electrónicos de apoderamientos: tratará los aspectos funcionales y técnicos para la plena interoperabilidad de los registros electrónicos de apoderamientos pertenecientes a las Administraciones, así como la interconexión de estos a las sedes electrónicas, a los registros mercantiles, de la propiedad, y a los protocolos notariales.

u) Norma Técnica de Interoperabilidad de Sistema de Referencia de documentos y repositorios de confianza: tratará los requisitos técnicos que deberán cumplir las referencias a documentos al ser intercambiadas, de forma que se evite trasladar documentación de forma innecesaria.

v) Norma Técnica de Política de firma electrónica y de certificados en el ámbito estatal: tratará las directrices y normas técnicas aplicables a la utilización de certificados y firma electrónica dentro de su ámbito de aplicación, organizadas alrededor de los conceptos de generación y validación de firma e incluirá los perfiles interoperables de los medios de identificación de las Administraciones Públicas previstos en Ley 40/2015, de 1 de octubre.

2. El Ministerio de Asuntos Económicos y Transformación Digital, a propuesta de la Comisión Sectorial de Administración Electrónica prevista en la disposición adicional novena de la Ley 40/2015, de 1 de octubre, de Régimen Jurídico del Sector Público, aprobará las normas técnicas de interoperabilidad y las publicará mediante Resolución de la Secretaria de Estado de Digitalización e Inteligencia Artificial.



3. Para la redacción y actualización de las normas técnicas de interoperabilidad indicadas en el apartado 1 y las futuras que pueda aprobar el Ministerio de Asuntos Económicos y Transformación Digital que sean necesarias para garantizar el adecuado nivel de interoperabilidad como consecuencia del nivel de desarrollo tecnológico, los compromisos internacionales o el marco normativo aplicable, se constituirán los correspondientes grupos de trabajo en los órganos colegiados con competencias en materia de Administración electrónica.

Para garantizar la debida interoperabilidad en materia de ciberseguridad y criptografía, en relación con la aplicación del Real Decreto 4/2010, de 8 de enero, por el que se regula el Esquema Nacional de Interoperabilidad en el ámbito de la administración electrónica, el órgano competente será el Centro Criptológico Nacional, adscrito al Centro Nacional de Inteligencia.

4. Se desarrollarán los siguientes instrumentos para la interoperabilidad:

a) Sistema de Información Administrativa: Inventario de procedimientos administrativos, servicios prestados y otras actuaciones administrativas que generen documentación pública, conteniendo información de los mismos clasificada por funciones y con indicación de su nivel de informatización, así como información acerca de las interfaces al objeto de favorecer la interacción o en su caso la integración de los procesos.

b) Centro de interoperabilidad semántica de la Administración: Almacenará, publicará y difundirá los modelos de datos de los servicios de interoperabilidad entre Administraciones Públicas y de estas con los ciudadanos, tanto comunes como sectoriales, así como los relativos a infraestructuras y servicios comunes, además de las especificaciones semánticas y codificaciones relacionadas. Su propósito es facilitar la comprensión semántica de los servicios de intercambio de datos de las Administraciones y maximizar la reutilización de activos semánticos en la construcción de éstos. Se conectará con otros instrumentos equivalentes de las Administraciones Públicas y del ámbito de la Unión Europea.

c) Centro de Transferencia de Tecnología: Directorio de aplicaciones para su libre reutilización que contendrá la relación de aplicaciones para su libre reutilización, incluyendo, al menos, los datos descriptivos relativos a nombre de la aplicación, breve descripción de sus funcionalidades, uso y características, licencia, principales estándares abiertos aplicados, y estado de desarrollo.

d) Directorio Común de Unidades Orgánicas y Oficinas de las Administraciones Públicas: Instrumento que permitirá la sincronización de los sistemas que traten la información de inventariado, codificación y evolución de unidades orgánicas y oficinas en diferentes modalidades de integración para garantizar la flexibilidad tanto en el consumo como en la provisión de información relacionada.

#### **Disposición adicional segunda.** *Formación.*

El personal de las Administraciones públicas recibirá la formación necesaria para garantizar el conocimiento del presente Esquema Nacional de Interoperabilidad, a cuyo fin los órganos responsables dispondrán lo necesario para que esta formación sea una realidad efectiva.

#### **Disposición adicional tercera.** *Centro Nacional de Referencia de Aplicación de las Tecnologías de la Información y la Comunicación (TIC) basadas en fuentes abiertas.*

(Suprimida)

#### **Disposición adicional cuarta.** *Instituto Nacional de Tecnologías de la Comunicación.*

(Suprimida)

#### **Disposición adicional quinta.** *Normativa técnica relativa a la reutilización de recursos de información.*

La normativa relativa a la reutilización de recursos de información deberá estar aprobada a más tardar el 1 de junio de 2012.

**Disposición transitoria primera.** *Adecuación de sistemas y servicios.*

Los sistemas existentes a la entrada en vigor del presente real decreto se adecuarán al Esquema Nacional de Interoperabilidad de forma que permitan el cumplimiento de lo establecido en la Disposición final tercera de la Ley 11/2007, de 22 de junio, de acceso electrónico de los ciudadanos a los servicios públicos. Los nuevos sistemas aplicarán lo establecido en el presente real decreto desde su concepción.

Si a los doce meses de la entrada en vigor del Esquema Nacional de Interoperabilidad hubiera circunstancias que impidan la plena aplicación de lo exigido en el mismo, se dispondrá de un plan de adecuación, que marque los plazos de ejecución los cuales, en ningún caso, serán superiores a 48 meses desde la entrada en vigor.

El plan indicado en el párrafo anterior será elaborado con la antelación suficiente y aprobado por los órganos superiores competentes.

**Disposición transitoria segunda.** *Uso de medios actualmente admitidos de identificación y autenticación.*

De acuerdo con lo previsto en el artículo 19 de la Ley 11/2007, de 22 de junio, y en la disposición transitoria primera del Real Decreto 1671/2009, de 6 de noviembre, se establece un plazo de adaptación de veinticuatro meses en el que se podrá seguir utilizando los medios actualmente admitidos de identificación y firma electrónica.

**Disposición derogatoria única.**

Quedan derogadas las disposiciones de igual o inferior rango que se opongan a lo dispuesto en el presente reglamento.

**Disposición final primera.** *Título habilitante.*

El presente real decreto se dicta en virtud de lo establecido en el artículo 149.1.18.<sup>a</sup> de la Constitución, que atribuye al Estado la competencia sobre las bases del régimen jurídico de las Administraciones Públicas.

**Disposición final segunda.** *Desarrollo normativo.*

Se autoriza al titular del Ministerio de la Presidencia, para dictar las disposiciones necesarias para la aplicación y desarrollo de lo establecido en el presente real decreto, sin perjuicio de las competencias de las comunidades autónomas de desarrollo y ejecución de la legislación básica del Estado.

**Disposición final tercera.** *Entrada en vigor.*

El presente real decreto entrará en vigor el día siguiente al de su publicación en el «Boletín Oficial del Estado».

## ANEXO

### Glosario de términos

**Aplicación:** Programa o conjunto de programas cuyo objeto es la resolución de un problema mediante el uso de informática.

**Aplicación de fuentes abiertas:** Aquella que se distribuye con una licencia que permite la libertad de ejecutarla, de conocer el código fuente, de modificarla o mejorarla y de redistribuir copias a otros usuarios.

**Cadena de interoperabilidad:** Expresión de la interoperabilidad en el despliegue de los sistemas y los servicios como una sucesión de elementos enlazados e interconectados, de forma dinámica, a través de interfaces y con proyección a las dimensiones técnica, semántica y organizativa.

**Ciclo de vida de un documento electrónico:** Conjunto de las etapas o períodos por los que atraviesa la vida del documento, desde su identificación en un sistema de gestión de

documentos, hasta su selección para conservación permanente, de acuerdo con la legislación sobre Archivos de aplicación en cada caso, o para su destrucción reglamentaria.

Coste que no suponga una dificultad de acceso: Precio del estándar que, por estar vinculado al coste de distribución y no a su valor, no impide conseguir su posesión o uso.

Dato: Una representación de hechos, conceptos o instrucciones de un modo formalizado, y adecuado para comunicación, interpretación o procesamiento por medios automáticos o humanos.

Digitalización: El proceso tecnológico que permite convertir un documento en soporte papel o en otro soporte no electrónico en uno o varios ficheros electrónicos que contienen la imagen codificada, fiel e íntegra del documento.

Documento electrónico: Información de cualquier naturaleza en forma electrónica, archivada en un soporte electrónico según un formato determinado y susceptible de identificación y tratamiento diferenciado.

Especificación técnica: Una especificación que figura en un documento en el que se definen las características requeridas de un producto, tales como los niveles de calidad, el uso específico, la seguridad o las dimensiones, incluidas las prescripciones aplicables al producto en lo referente a la denominación de venta, la terminología, los símbolos, los ensayos y métodos de ensayo, el envasado, el marcado y el etiquetado, así como los procedimientos de evaluación de la conformidad.

Especificación formalizada: Aquellas especificaciones que o bien son normas en el sentido de la Directiva 98/34 o bien proceden de consorcios de la industria u otros foros de normalización.

Esquema de metadatos: Instrumento que define la incorporación y gestión de los metadatos de contenido, contexto y estructura de los documentos electrónicos a lo largo de su ciclo de vida.

Estándar: Véase norma.

Estándar abierto: Aquél que reúne las siguientes condiciones:

a) Que sea público y su utilización sea disponible de manera gratuita o a un coste que no suponga una dificultad de acceso,

b) Que su uso y aplicación no esté condicionado al pago de un derecho de propiedad intelectual o industrial.

Ficheros de implementación de las políticas de firma: Son la representación en lenguaje formal (XML o ASN.1) de las condiciones establecidas en la política de firma, acorde a las normas técnicas establecidas por los organismos de estandarización.

Firma electrónica: Conjunto de datos en forma electrónica, consignados junto a otros o asociados con ellos, que pueden ser utilizados como medio de identificación del firmante.

Formato: Conjunto de reglas (algoritmo) que define la manera correcta de intercambiar o almacenar datos en memoria.

Herramientas genéricas: Instrumentos y programas de referencia, compartidos, de colaboración o componentes comunes y módulos similares reutilizables que satisfacen las necesidades comunes en los distintos ámbitos administrativos.

Imagen electrónica: Resultado de aplicar un proceso de digitalización a un documento.

Índice electrónico: Relación de documentos electrónicos de un expediente electrónico, firmada por la Administración, órgano o entidad actuante, según proceda y cuya finalidad es garantizar la integridad del expediente electrónico y permitir su recuperación siempre que sea preciso.

Infraestructura o servicio común: capacidad organizativa y técnica que satisface necesidades comunes de los usuarios en diversos ámbitos de la Administración, junto con su gobernanza operativa de apoyo, que pueden tener carácter horizontal o sectorial, con diversos modos de provisión, como servicio o como producto, o integración a modo de plataforma, que facilitan la interoperabilidad, la seguridad, las economías de escala, la racionalización y la simplificación de la actuación administrativa.

Interoperabilidad: Capacidad de los sistemas de información, y por ende de los procedimientos a los que éstos dan soporte, de compartir datos y posibilitar el intercambio de información y conocimiento entre ellos.

Interoperabilidad organizativa: Es aquella dimensión de la interoperabilidad relativa a la capacidad de las entidades y de los procesos a través de los cuales llevan a cabo sus

actividades para colaborar con el objeto de alcanzar logros mutuamente acordados relativos a los servicios que prestan.

**Interoperabilidad semántica:** Es aquella dimensión de la interoperabilidad relativa a que la información intercambiada pueda ser interpretable de forma automática y reutilizable por aplicaciones que no intervinieron en su creación.

**Interoperabilidad técnica:** Es aquella dimensión de la interoperabilidad relativa a la relación entre sistemas y servicios de tecnologías de la información, incluyendo aspectos tales como las interfaces, la interconexión, la integración de datos y servicios, la presentación de la información, la accesibilidad y la seguridad, u otros de naturaleza análoga.

**Interoperabilidad en el tiempo:** Es aquella dimensión de la interoperabilidad relativa a la interacción entre elementos que corresponden a diversas oleadas tecnológicas; se manifiesta especialmente en la conservación de la información en soporte electrónico.

**Licencia Pública de la Unión Europea («European Union Public Licence-EUPL»):** Licencia adoptada oficialmente por la Comisión Europea en las 22 lenguas oficiales comunitarias para reforzar la interoperabilidad de carácter legal mediante un marco colectivo para la puesta en común de las aplicaciones del sector público.

**Lista de servicios de confianza (TSL):** Lista de acceso público que recoge información precisa y actualizada de aquellos servicios de certificación y firma electrónica que se consideran aptos para su empleo en un marco de interoperabilidad de las Administraciones públicas españolas y europeas.

**Marca de tiempo:** La asignación por medios electrónicos de la fecha y, en su caso, la hora a un documento electrónico.

**Medio electrónico:** Mecanismo, instalación, equipo o sistema que permite producir, almacenar o transmitir documentos, datos e informaciones; incluyendo cualesquiera redes de comunicación abiertas o restringidas como Internet, telefonía fija y móvil u otras.

**Metadato:** Dato que define y describe otros datos. Existen diferentes tipos de metadatos según su aplicación.

**Metadato de gestión de documentos:** Información estructurada o semiestructurada que hace posible la creación, gestión y uso de documentos a lo largo del tiempo en el contexto de su creación. Los metadatos de gestión de documentos sirven para identificar, autenticar y contextualizar documentos, y del mismo modo a las personas, los procesos y los sistemas que los crean, gestionan, mantienen y utilizan.

**Modelo de datos:** Conjunto de definiciones (modelo conceptual), interrelaciones (modelo lógico) y reglas y convenciones (modelo físico) que permiten describir los datos para su intercambio.

**Nivel de resolución:** Resolución espacial de la imagen obtenida como resultado de un proceso de digitalización.

**Nodo de interoperabilidad:** Organismo que presta servicios de interconexión técnica, organizativa y jurídica entre sistemas de información para un conjunto de Administraciones Públicas bajo las condiciones que éstas fijen.

**Norma:** Especificación técnica aprobada por un organismo de normalización reconocido para una aplicación repetida o continuada cuyo cumplimiento no sea obligatorio y que esté incluida en una de las categorías siguientes:

a) norma internacional: norma adoptada por una organización internacional de normalización y puesta a disposición del público,

b) norma europea: norma adoptada por un organismo europeo de normalización y puesta a disposición del público,

c) norma nacional: norma adoptada por un organismo nacional de normalización y puesta a disposición del público.

**Política de firma electrónica:** Conjunto de normas de seguridad, de organización, técnicas y legales para determinar cómo se generan, verifican y gestionan firmas electrónicas, incluyendo las características exigibles a los certificados de firma.

**Política de gestión de documentos electrónicos:** Orientaciones o directrices que define una organización para la creación y gestión de documentos auténticos, fiables y disponibles a lo largo del tiempo, de acuerdo con las funciones y actividades que le son propias. La

política se aprueba al más alto nivel dentro de la organización, y asigna responsabilidades en cuanto a la coordinación, aplicación, supervisión y gestión del programa de tratamiento de los documentos a través de su ciclo de vida.

**Procedimiento administrativo:** Proceso formal regulado jurídicamente para la toma de decisiones por parte de las Administraciones públicas para garantizar la legalidad, eficacia, eficiencia, calidad, derechos e intereses presentes, que termina con una resolución en la que se recoge un acto administrativo; este proceso formal jurídicamente regulado se implementa en la práctica mediante un proceso operativo que coincide en mayor o menor medida con el formal.

**Proceso operativo:** Conjunto organizado de actividades que se llevan a cabo para producir un producto o servicio; tiene un principio y fin delimitado, implica recursos y da lugar a un resultado.

**Repositorio electrónico:** Archivo centralizado donde se almacenan y administran datos y documentos electrónicos, y sus metadatos.

**Sello de tiempo:** La asignación por medios electrónicos de una fecha y hora a un documento electrónico con la intervención de un prestador de servicios de certificación que asegure la exactitud e integridad de la marca de tiempo del documento.

**Sellado de tiempo:** Acreditación a cargo de un tercero de confianza de la fecha y hora de realización de cualquier operación o transacción por medios electrónicos.

**Servicio de interoperabilidad:** Cualquier mecanismo que permita a las Administraciones públicas compartir datos e intercambiar información mediante el uso de las tecnologías de la información.

**Soporte:** Objeto sobre el cual o en el cual es posible grabar y recuperar datos.

**Trámite:** Cada uno de los estados y diligencias que hay que recorrer en un negocio hasta su conclusión.

**Uso generalizado por los ciudadanos:** Usado por casi todas las personas físicas, personas jurídicas y entes sin personalidad que se relacionen o sean susceptibles de relacionarse con las Administraciones públicas españolas.

## NORMATIVA PARA INGRESO AL CUERPO DE TÉCNICOS AUXILIARES DE INFORMÁTICA DE LA AE

---

### § 33

Resolución de 3 de octubre de 2012, de la Secretaría de Estado de Administraciones Públicas, por la que se aprueba la Norma Técnica de Interoperabilidad de Catálogo de estándares

---

Ministerio de Hacienda y Administraciones Públicas  
«BOE» núm. 262, de 31 de octubre de 2012  
Última modificación: sin modificaciones  
Referencia: BOE-A-2012-13501

---

El Esquema Nacional de Interoperabilidad se establece en el apartado 1 del artículo 42 de la Ley 11/2007, de 22 de junio, de acceso electrónico de los ciudadanos a los Servicios Públicos. Su finalidad es la creación de las condiciones necesarias para garantizar el adecuado nivel de interoperabilidad técnica, semántica y organizativa de los sistemas y aplicaciones empleados por las Administraciones públicas, que permitan el ejercicio de derechos y el cumplimiento de deberes a través del acceso electrónico a los servicios públicos, a la vez que redundan en beneficio de la eficacia y la eficiencia.

El Real Decreto 4/2010, de 8 de enero, por el que se regula el Esquema Nacional de Interoperabilidad en el ámbito de la Administración Electrónica establece, en su disposición adicional primera, el desarrollo de la serie de Normas Técnicas de Interoperabilidad que son de obligado cumplimiento por parte de las Administraciones públicas.

Las Normas Técnicas de Interoperabilidad desarrollan aspectos concretos de diversas cuestiones, tales como: documento electrónico, digitalización, expediente electrónico, copiado auténtico y conversión, política de firma, estándares, intermediación de datos, modelos de datos, gestión de documentos electrónicos, conexión a la red de comunicaciones de las Administraciones públicas españolas, modelo de datos para el intercambio de asientos registrales y declaración de conformidad; todos ellos necesarios para asegurar los aspectos más prácticos y operativos de la interoperabilidad entre las Administraciones públicas y con el ciudadano. Estas Normas Técnicas de Interoperabilidad se desarrollarán y perfeccionarán a lo largo del tiempo, en paralelo al progreso de los servicios de Administración Electrónica, de las infraestructuras que los apoyan y de la evolución tecnológica, para dar cumplimiento al mandato del artículo 42.3 de la Ley 11/2007, de 22 de junio.

Dentro de este conjunto de Normas Técnicas de Interoperabilidad, el Catálogo de estándares persigue facilitar que los servicios de Administración Electrónica puedan prestarse en condiciones que permitan la independencia en la elección de alternativas tecnológicas por los ciudadanos y las Administraciones públicas, así como la adaptabilidad al progreso de las técnicas y sistemas de comunicaciones descrito en la Ley 11/2007. Su desarrollo responde a las condiciones establecidas en el Real Decreto 4/2010, de 8 de enero, sobre estándares aplicables y se ciñe estrictamente a la finalidad de encontrarse al servicio de la interoperabilidad.



## § 33 Norma Técnica de Interoperabilidad de Catálogo de estándares

---

Para este fin, la Norma Técnica de Interoperabilidad de Catálogo de estándares establece un catálogo formado por un conjunto mínimo de estándares que satisfacen lo previsto en el artículo 11 del Real Decreto 4/2010, de 8 de enero, y que dan soporte al resto de Normas Técnicas de Interoperabilidad; asimismo establece condiciones necesarias para su revisión y actualización. Atendiendo a lo anterior, el uso de estándares no incluidos en esta norma respondería a necesidades específicas que igualmente aplicarían lo establecido en dicho artículo 11.

La presente norma técnica se ha elaborado con la participación de todas las Administraciones Públicas a las que les es de aplicación, ha sido informada favorablemente por la Comisión Permanente del Consejo Superior de Administración Electrónica y propuesta por el Comité Sectorial de Administración Electrónica.

En aplicación de lo dispuesto en el apartado 2 de la disposición adicional primera del Real Decreto 4/2010, de 8 de enero,

Esta Secretaría de Estado resuelve:

### **Primero.**

Se aprueba la Norma Técnica de Interoperabilidad de Catálogo de estándares cuyo texto se incluye a continuación.

### **Segundo.**

La Norma Técnica de Interoperabilidad de Catálogo de estándares que se aprueba mediante la presente Resolución se aplicará desde el día siguiente al de su publicación en el «Boletín Oficial del Estado», sin perjuicio de lo dispuesto en la Disposición Transitoria primera del Real Decreto 4/2010, de 8 de enero, por el que se regula el Esquema Nacional de Interoperabilidad en el ámbito de la Administración Electrónica.

## **NORMA TÉCNICA DE INTEROPERABILIDAD DE CATÁLOGO DE ESTÁNDARES**

### **I. Objeto**

La Norma Técnica de Interoperabilidad de Catálogo de estándares tiene por objeto establecer un conjunto de estándares que satisfagan lo previsto en el artículo 11 del Real Decreto 4/2010, de 8 de enero, por el que se regula el Esquema Nacional de Interoperabilidad en el ámbito de la Administración Electrónica.

### **II. Ámbito de aplicación**

Esta norma será de aplicación en el ámbito establecido en el artículo 3 del citado Real Decreto 4/2010, de 8 de enero.

### **III. Catálogo de estándares**

El Catálogo de estándares:

- a) Incluirá el conjunto de estándares definido en el anexo estructurado conforme a diferentes categorías.
- b) Atenderá a la aplicación de los criterios establecidos en el artículo 11 del Real Decreto 4/2010, de 8 de enero.
- c) Recogerá los estándares mínimos necesarios para la interoperabilidad y para la implementación del resto de Normas Técnicas de Interoperabilidad.
- d) Indicará para cada estándar el estado que le corresponde dentro del ciclo de vida, siendo los valores aplicables «Admitido» y «En abandono».

### **IV. Uso de los estándares**

Cada órgano de la Administración o Entidad de Derecho Público vinculada o dependiente de aquella:

### § 33 Norma Técnica de Interoperabilidad de Catálogo de estándares

---

a) Seleccionará, entre los establecidos en esta norma, el estándar o estándares que mejor se ajuste a sus necesidades, en base a su especificidad para la tarea o funcionalidad a cubrir, para los documentos y servicios que pongan a disposición de los ciudadanos o de otras Administraciones públicas, atendiendo a las condiciones establecidas en el artículo 11 del Real Decreto 4/2010, de 8 de enero.

Si una determinada funcionalidad o necesidad no quedara cubierta por ningún estándar de los recogidos en esta norma, podrá seleccionar el estándar más adecuado para la tarea atendiendo a lo establecido en artículo 11.2 del Real Decreto 4/2010, de 8 de enero. En este caso, informará del estándar seleccionado según lo establecido en el apartado V.2 de esta norma.

b) Para la interacción con otras administraciones, atenderá a los estándares seleccionados por el emisor del documento solicitado o responsable del servicio al que se desea acceder, que éste publicará según lo establecido en el artículo 8 del Real Decreto 4/2010, de 8 de enero. Dicha selección de estándares se realizará atendiendo a las condiciones establecidas en el artículo 11 del citado Real Decreto.

c) Publicará, según lo establecido en la normativa aplicable en cada caso, los estándares seleccionados para los servicios o trámites que ponga a disposición del ciudadano.

d) Podrá utilizar otros formatos cuando existan particularidades que lo justifiquen o sea necesario para asegurar el valor probatorio de la información electrónica de las actividades y procedimientos en caso de proceder a su conversión de formato.

#### **V. Revisión y actualización del Catálogo de estándares**

1. La actualización y revisión del Catálogo de estándares se realizará con periodicidad anual, atenderá a los principios establecidos en el artículo 11 del Real Decreto 4/2010 e incluirá, al menos, las siguientes acciones:

a) Encuesta a las Administraciones públicas sobre el uso de los diferentes estándares del Catálogo.

b) Valoración y, si procede, eliminación de los estándares cuyo estado fuese «En abandono». Esta situación conllevará la selección de un estándar que sustituya la funcionalidad cubierta por el estándar eliminado.

c) Revisión del resto de estándares, así como de sus versiones, recogidos en el Catálogo a la fecha de la revisión de la misma, actualización, para aquellos que así lo requiriesen e identificación de los estándares en estado «En abandono», en cuyo caso se definirá un período máximo de uso.

d) Identificación de nuevos estándares a incluir en el Catálogo.

e) Valoración de nuevas necesidades o funcionalidades que no puedan catalogarse según la clasificación establecida y, si corresponde, modificación de las categorías y actualización del Catálogo de estándares en base a ésta.

2. En los casos necesarios, se podrá solicitar la actualización del Catálogo de estándares mediante petición formal a la Secretaría Ejecutiva del Comité Sectorial de Administración Electrónica, para decisión del mismo, que incluirá:

a) Tipo de solicitud: alta, modificación o baja de un estándar.

b) Datos a actualizar del estándar.

c) Razón de la actualización.

#### **ANEXO**

##### **Catálogo de estándares**

La tabla que figura a continuación recoge el conjunto de estándares incluidos en el Catálogo.

Para cada uno de ellos, se incluyen los siguientes atributos:

a) Cadena de interoperabilidad: eslabón de la cadena de interoperabilidad con el que se relaciona:

§ 33 Norma Técnica de Interoperabilidad de Catálogo de estándares

---

- Accesibilidad multicanal, integrada y segura.
- Infraestructuras y servicios asociados.
- Integración de sistemas y servicios.
- Modelos e integración de datos.

b) Categoría: Definición de la categoría funcional en la que se enmarca:

- Autenticación:

Certificados.

Firma electrónica.

Política de firma electrónica.

- Sellado de tiempo.
- Cifrado.

- Codificación:

Codificación de caracteres.

Idioma.

- Control de acceso.
- Formatos ficheros:

Imagen y/o texto.

Cartografía vectorial y sistemas de información geográfica.

Compresión de ficheros.

Contenedores multimedia.

Sonido.

Vídeo.

- Gestión documental y archivística.
- Integridad.
- Métricas.
- Protocolos de comunicación e intercambio:

Correo electrónico.

Específicos a nivel de aplicación.

Servicios Web.

Tecnologías de transporte y red.

- Semántica:

Metadatos.

Tecnologías semánticas.

- Tecnologías de integración de datos.
- Tecnologías de identificación.

c) Nombre:

– Común: nombre común por el que se conoce el estándar, normalmente identificado por su extensión. Define el valor a asignar al metadato mínimo obligatorio «Nombre de formato» de los documentos electrónicos.

- Formal: nombre correspondiente a la especificación formal del estándar.

d) Tipo:

- Estándar abierto.
- Uso generalizado.

e) Versión: versión mínima aceptada del estándar.

f) Extensión: Con carácter informativo, aproximación al listado no exhaustivo de extensiones más comunes relacionadas con el estándar.

g) Estado:

- Admitido.

NORMATIVA PARA INGRESO AL CUERPO DE TÉCNICOS AUXILIARES DE INFORMÁTICA DE LA AE  
§ 33 Norma Técnica de Interoperabilidad de Catálogo de estándares

– En abandono.

Cadena de Interoperabilidad	Categoría	Nombre		Tipo	Versión (mínima aceptada)	Extensión	Estado	
		Común	Formal					
Accesibilidad multicanal, integrada y segura	Autenticación–Firma electrónica	CAdES	ETSI TS 101 733 Electronic Signatures and Infrastructures (ES0; CMS Advanced Electronic Signatures (CAdES)	Abierto	1.6.3	.p7s .csig	Admitido	
Accesibilidad multicanal, integrada y segura.	Autenticación - Firma electrónica	CMS	Cryptographic Message Syntax (CMS)	Abierto	RFC 5652	.sig	Admitido	
Accesibilidad multicanal, integrada y segura	Autenticación - Firma electrónica	ETSI TS 102 176-1	ETSI TS 102 176-1. Electronic Signatures and Infrastructures (ESI); Algorithms and parameters for secure electronic signature. Part 1: Hash functions and asymmetric algorithms	Abierto	2.0.0	-	Admitido	
Accesibilidad multicanal, integrada y segura.	Autenticación - Firma electrónica	PAdES	ETSI TS 102 778-3 Electronic Signatures and Infrastructures (ESI); PDF Advanced Electronic Signature Profiles; Part 3: PAdES Enhanced - PAdES-BES and PAdES-EPES Profiles.	Abierto	PAdES-1 1.1.1 PAdES-3 1.1.2 PAdES-4 1.1.2	.p7s .pdf	Admitido	
Accesibilidad multicanal, integrada y segura	Autenticación - Firma electrónica	PDF Signature	PDF Signature		Uso generalizado	-	.pdf	En abandono
Accesibilidad multicanal, integrada y segura	Autenticación - Firma electrónica	PKCS#7	PKCS #7: Cryptographic Message Syntax. Version 1.5	Abierto	RFC 2315	-	En abandono	
Accesibilidad multicanal, integrada y segura	Autenticación - Firma electrónica	(XAdES)	ETSI TS 101 903 XML Advanced Electronic Signatures (XAdES)	Abierto	1.2.2	.xml. .dsig .xsig	Admitido	
Accesibilidad multicanal, integrada y segura	Autenticación - Firma electrónica	XML-DSig	XML Signature Syntax and Processing.	Abierto	Second edition. 2008	.xmp .dsig .xsig .sig	Admitido	
Accesibilidad multicanal, integrada y segura	Autenticación - Política Firma electrónica	ETSI TR 102 038	ETS TR 102 038 TC Security - Electronic Signatures and Infrastructures (ESI);XML format for signature policies	Abierto	RFC 3125 1.1.1	-	Admitido	
Accesibilidad multicanal, integrada y segura	Autenticación - Política Firma electrónica	ETS TR 102 272	ETSI TR 102 272 Electronic Signatures and Infrastructures (ES0; ASN.1 format for signature policies	Abierto	1.1.1	-	Admitido	
Accesibilidad multicanal, integrada y segura	Cifrado	TLS	Transport Layer Security (TLS)	Abierto	RFC 5878 RFC 5746 RFC 5705 RFC 5489 RFC 5487 RFC 5469 RFC 5289 RFC 5288	-	Admitido	
Accesibilidad multicanal, integrada y segura	Codificación-Codificación de caracteres	Base16, Base32 y Base64	The Base16, Base32, and Base64 Data Encodings	Abierto	RFC 4648	-	Admitido	
Accesibilidad multicanal, integrada y segura.	Codificación - Codificación de caracteres	UCS UTF	ISO/IEC 10646:2003 Information technology - Universal Multiple-Octet Coded Character Set (UCS)	Abierto	2003	-	Admitido	
Accesibilidad multicanal, integrada y segura.	Codificación idioma	RFC 4646 ISO 639	Tags for Identifying Languages. ISO 639 Codes for the representation of names of languages	Abierto	2002-2008 RFC 4646	-	Admitido	
Accesibilidad multicanal, integrada y segura.	Formatos ficheros - Cartografía vectorial y Sistemas de Información Geográfica	GML	ISO 19136:2007 Geographic information - Geography Markup Language (GML)	Abierto	2007	.gml	Admitido	
Accesibilidad multicanal, integrada y segura.	Formatos ficheros - Cartografía vectorial y Sistemas de Información Geográfica	WFS	ISO 19142:2010 Geographic information Web Feature Service	Abierto	2010	.gml	Admitido	
Accesibilidad multicanal, integrada y segura.	Formatos ficheros - Cartografía vectorial y Sistemas de Información Geográfica	WMS	ISO 19128:2005 Geographic information - Web map server interface	Abierto	2010	.gml	Admitido	
Accesibilidad multicanal, integrada y segura.	Formatos ficheros - Compresión de ficheros	GZIP	GNU Zip	Abierto	RFC 1952	.gz	Admitido	
Accesibilidad multicanal, integrada y segura.	Formatos ficheros - Compresión de ficheros	ZIP	ZIP RFC 1952	Abierto	-	.zip	Admitido	

§ 33 Norma Técnica de Interoperabilidad de Catálogo de estándares

Cadena de Interoperabilidad	Categoría	Nombre		Tipo	Versión (mínima aceptada)	Extensión	Estado	
		Común	Formal					
Accesibilidad multicanal, integrada y segura.	Formatos ficheros - Contenedores multimedia	AVI	Audio Video Interleave		Uso generalizado	-	.avi	En abandono
Accesibilidad multicanal, integrada y segura.	Formatos ficheros - Contenedores multimedia	MPEG-4 MP4 media	ISO/IEC 14496-14:2003 Information technology - Coding of audio-visual objects - Part 14: MP4 file format	Abierto		2003	mpeg .mp4	Admitido
Accesibilidad multicanal, integrada y segura.	Formatos ficheros-Imagen y/o texto	Comma Separated Values.	Comma Separated Values.	Abierto		RFC 4180	.csv .txt	Admitido
Accesibilidad multicanal, integrada y segura.	Formatos ficheros-Imagen y/o texto	HTML	HyperText Markup Language	Abierto		4.01	.html .htm	Admitido
Accesibilidad multicanal, integrada y segura.	Formatos ficheros-Imagen y/o texto	CSS	Cascading Style Sheets	Abierto		2.1	.css	Admitido
Accesibilidad multicanal, integrada y segura.	Formatos ficheros-Imagen y/o texto	JPEG	ISO/IEC 15444. Information technology - JPEG 2000 image coding system.	Abierto		2004-2008	.jpg .jpeg	Admitido
Accesibilidad multicanal, integrada y segura.	Formatos ficheros-Imagen y/o texto	MHTML	Multipurpose Internet Mail Extension HTML	Abierto		RFC 2557	.mhtml .mht	Admitido
Accesibilidad multicanal, integrada y segura.	Formatos ficheros-Imagen y/o texto	ISO/IEC 26300:2006 OASIS 1.2	ISO/IEC 26300:2006 Information technology - Open Document Format for Office Applications (OpenDocument) OASIS 1.2	Abierto		1.0	.odt .ods .odp .odg	Admitido
Accesibilidad multicanal, integrada y segura.	Formatos ficheros-Imagen y/o texto	Strict Open XML	ISO/IEC 29500-1:2012 Information technology — Document description and processing languages — Office Open XML File Formats — Part 1: Fundamentals and Markup Language Reference - Strict	Abierto		2012	.docx .xlsx .pptx	Admitido
Accesibilidad multicanal, integrada y segura.	Formatos ficheros-Imagen y/o texto	PDF	ISO 32000-1:2008 Document management -Portable document format - Part 1: PDF 1.7		Abierto	1.4	.pdf	Admitido
Accesibilidad multicanal, integrada y segura.	Formatos ficheros-Imagen y/o texto	PDFA	ISO 19005-1:2005 ISO 19005-2:2011 Document management -Electronic document file format for long-term preservation	Abierto		1.4 1.7	.pdf	Admitido
Accesibilidad multicanal, integrada y segura.	Formatos ficheros-Imagen y/o texto	PMG	ISO/IEC 15948:2004 Information technology - Computer graphics and image processing - Portable Network Graphics (PNG): Functional specification.	Abierto		2004	.png	Admitido
Accesibilidad multicanal, integrada y segura.	Formatos ficheros-Imagen y/o texto	RTF	Rich Text Format.		Uso generalizado	1.6	.rtf	En abandono
Accesibilidad multicanal, integrada y segura.	Formatos ficheros-Imagen y/o texto	Imagen y/o texto	SVG	Scalable Vector Graphics.	Abierto	1.1	.svg	Admitido
Accesibilidad multicanal, integrada y segura.	Formatos ficheros-Imagen y/o texto	TIFF	ISO 12639:2004 Graphic technology - Prepress digital data exchange - Tag image file format for image technology (TIFF/IT)	Abierto		2004	.tiff	Admitido
Accesibilidad multicanal, integrada y segura.	Formatos ficheros-Imagen y/o texto	TXT	Texto plano	Abierto		-	.txt	Admitido
Accesibilidad multicanal, integrada y segura.	Formatos ficheros-Sonido	MP3. MPEG-1 Audio Layer 3	ISO/IEC 11172-1:1993 ISO/IEC 11172-2:1993 ISO/IEC 11172-3:1993 ISO/IEC 11172-4:1995 ISO/IEC TR 11172-5:1998		Uso generalizado	1993-1998	.mp3	Admitido
Accesibilidad multicanal, integrada y segura.	Formatos ficheros-Sonido	OGG-Vorbis	OGG Vorbis	Abierto		2010	.ogg .oga	Admitido
Accesibilidad multicanal, integrada y segura.	Formatos ficheros-Video	MPEG-4 MP4 Video	ISO/IEC 14496-14:2003 Information technology - Coding of audio-visual objects - Part 14: MP4 file format		Uso generalizado	2003	.mpeg .mp4	Admitido
Accesibilidad multicanal, integrada y segura.	Formatos ficheros-Video	BebM	WebM	Abierto		2010	.webm	Admitido
Accesibilidad multicanal, integrada y segura.	Gestión documental y archivística	ISAAR CPF	International Standard Archival Authority Records for Corporate Bodies, Persons and Families.		Uso generalizado	-	-	Admitido
Accesibilidad multicanal, integrada y segura.	Gestión documental y archivística	ISAD (G)	General International Standard Archival Description.		Uso generalizado	-	-	Admitido
Accesibilidad multicanal, integrada y segura.	Gestión documental y archivística	ISDF	Norma internacional para la descripción de funciones.		Uso generalizado	-	-	Admitido

§ 33 Norma Técnica de Interoperabilidad de Catálogo de estándares

Cadena de Interoperabilidad	Categoría	Nombre		Tipo		Versión (mínima aceptada)	Extensión	Estado
		Común	Formal					
Accesibilidad multicanal, integrada y segura.	Gestión documental y archivística	NEDA	Modelo conceptual de descripción archivística y requisitos de datos básicos de las descripciones de documentos de archivo, agentes y funciones — Parte 1: Tipos de entidad.		Uso generalizado	2007	-	Admitido
Accesibilidad multicanal, integrada y segura.	Gestión documental y archivística	UNE-ISO 30300	UNE-ISO 30300:2011 Información y documentación. Sistemas de gestión para los documentos. Fundamentos y vocabulario	Abierto		2011	-	Admitido
Accesibilidad multicanal, integrada y segura.	Gestión documental y archivística	UNE-ISO 30301	UNE-ISO 30301:2011 Información y documentación. Sistemas de gestión para los documentos. Requisitos.	Abierto		2011	-	Admitido
Accesibilidad multicanal, integrada y segura.	Gestión documental y archivística	UNE-ISO 15489	UNE-ISO 15489-1:2006 Parte 1: Generalidades UNE-ISO/TR 15489-2:2006. Parte 2: Directrices. (ISO/TR 15489-2:2001)	Abierto		2006	-	Admitido
Accesibilidad multicanal, integrada y segura.	Gestión documental y archivística	UNE-ISO 23081	UNE-ISO 23081-1:2008 Parte 1: Principios. UNE-ISO/TS 23081-2:2008 Parte 2: Elementos de implementación y conceptuales.	Abierto		2008	-	Admitido
Accesibilidad multicanal, integrada y segura.	Integridad	SHA	SHA	Secure Hash Algorithms	Abierto	RFC 4634 RFC 3874	-	
Infraestructuras y servicios asociados	Integridad	LDAP	Lightweight Directory Access Protocol.	Abierto		RFC 4510	-	Admitido
Infraestructuras y servicios asociados	Protocolos de comunicación e intercambio - Correo electrónico	MIME	Multipurpose Internet Mail Extensions	Abierto		RFC 2045	-	Admitido
Infraestructuras y servicios asociados	Protocolos de comunicación e intercambio - Correo electrónico	SMTP	Simple Mail Transfer Protocol	Abierto		RFC 5321	-	Admitido
Infraestructuras y servicios asociados	Protocolos de comunicación e intercambio - Tecnologías de transporte y red	DNS	Domain Name System	Abierto		RFC 1035	-	Admitido
Infraestructuras y servicios asociados	Protocolos de comunicación e intercambio - Tecnologías de transporte y red	HTTP	Hypertext Transfer Protocol	Abierto		1.1 RFC 2616 RFC 2817	http://	Admitido
Infraestructuras y servicios asociados	Protocolos de comunicación e intercambio - Tecnologías de transporte y red	IPSec	Security Architecture for the Internet Protocol	Abierto		RFC 2401 RFC 4302 RFC 4835	-	Admitido
Infraestructuras y servicios asociados	Protocolos de comunicación e intercambio - Tecnologías de transporte y red	NTP	Network Time Protocol	Abierto		RFC 5905	-	Admitido
Integración de sistemas y servicios	Autenticación - Certificados	OCSP	X.509 Internet Public Key Infrastructure Online Certificate Status Protocol - OCSP	Abierto		RFC 2560	-	Admitido
Integración de sistemas y servicios	Autenticación - Sellado de tiempo	ETSI TS 102 023	ETSI TS 102 023 Electronic Signatures and Infrastructures (ES; Policy requirements for time-stamping authorities	Abierto		RFC 3628	-	Admitido
Integración de sistemas y servicios	Protocolos de comunicación e intercambio - Servicios Web	SOAP	Simple Object Access Protocol	Abierto		1.1	-	Admitido
Integración de sistemas y servicios	Protocolos de comunicación e intercambio - Servicios Web	UDDI	Universal Discovery, Description and Integration	Abierto		3.0	-	Admitido
Integración de sistemas y servicios	Protocolos de comunicación e intercambio - Servicios Web	WSDL	Web Services Definition Language	Abierto		1.1	-	Admitido
Integración de sistemas y servicios	Protocolos de comunicación e intercambio - Servicios Web	WS-Security	Web Services Security: SOAP Message Security	Abierto		1.1	-	Admitido
Integración de sistemas y servicios	Tecnologías para identificación	ASN.1	ISO/IEC 8824 Information technology - Abstract Syntax Notation One (ASN.1)	Abierto		2008	-	Admitido



§ 33 Norma Técnica de Interoperabilidad de Catálogo de estándares

Cadena de Interoperabilidad	Categoría	Nombre		Tipo	Versión (mínima aceptada)	Extensión	Estado
		Común	Formal				
Integración de sistemas y servicios	Tecnologías para identificación	OID	ISO/FDIS 26324 Information and documentation - Digital object identifier system	Abierto	2010	-	Admitido
Integración de sistemas y servicios	Tecnologías para identificación	URI	Uniform Resource Identifier	Abierto	RFC 3986 RFC 5785	-	Admitido
Integración de sistemas y servicios	Tecnologías para identificación	URL	Uniform Resource Locators	Abierto	RFC 1738	-	Admitido
Integración de sistemas y servicios	Tecnologías para identificación	URN	Uniform Resource Names (URN) Namespaces	Abierto	-	-	Admitido
Modelos e integración de datos.	Métricas	Fechas y horas	ISO 8601:2004 Data elements and interchange formats - Information interchange - Representation of dates and times	Abierto	2004	-	Admitido
Modelos e integración de datos.	Protocolos de comunicación e intercambio - Específicos a nivel de aplicación	CODICE	Componentes y Documentos Interoperables para la Contratación Electrónica	Abierto	2.0	.xml	Admitido
Modelos e integración de datos.	Protocolos de comunicación e intercambio - Específicos a nivel de aplicación	Facturae	Factura electrónica	Abierto	3.0	.xml	Admitido
Modelos e integración de datos.	Protocolos de comunicación e intercambio - Específicos a nivel de aplicación	SCSP	Sustitución de Certificados en papel	Abierto	2.0	-	Admitido
Modelos e integración de datos.	Protocolos de comunicación e intercambio - Específicos a nivel de aplicación	SICRES	Sistemas de Información Común de Registros de Entrada y SALIDA (SICRES)	Abierto	2.0 3.0	-	Admitido
Modelos e integración de datos.	Semántica	DCAT	Data Catalog Vocabulary	Abierto	-	-	Admitido
Modelos e integración de datos.	Semántica - Metadatos	MoReq	Model Requirements for the management of electronic records.	Abierto	-	-	Admitido
Modelos e integración de datos.	Semántica - Metadatos	PREMIS	PREservation Metadata: Implementation Strategies. V2.1		-	-	Admitido
Modelos e integración de datos.	Semántica - Metadatos	INSPIRE Metadata Regulation	Commission Regulation (EC) No 1205/2008 of 3 December 2008 implementing Directive 2007/2/EC of the European Parliament and of the Council as regards metadata (Text with EEA relevance)	Abierto	-	-	Admitido
Modelos e integración de datos.	Semántica - Tecnologías semánticas	N3	Notation3	Abierto	-	.n3	Admitido
Modelos e integración de datos.	Semántica - Tecnologías semánticas	OWL	Ontology Web Language	Abierto	2.0	-	Admitido
Modelos e integración de datos.	Semántica - Tecnologías semánticas	RDF	Resource Description Framework	Abierto	1.0	-	Admitido
Modelos e integración de datos.	Semántica - Tecnologías semánticas	RDFa	Resource Description Framework – in– attributes	Abierto	2008	-	Admitido
Modelos e integración de datos.	Semántica - Tecnologías semánticas	SKOS	Simple Knowledge Organization System	Abierto	2009	-	Admitido
Modelos e integración de datos.	Semántica - Tecnologías semánticas	SPARQL	Query Language for RDF	Abierto	2008	-	Admitido
Modelos e integración de datos.	Semántica - Tecnologías semánticas	Turtle	Terse RDF Triple Language	Abierto	2011	.ttl	Admitido
Modelos e integración de datos.	Tecnologías de integración de datos	XML	Extensible Markup Language (XML)	Abierto	1.0	.xml	Admitido
Modelos e integración de datos.	Tecnologías de integración de datos	XSD	XML Schema	Abierto	1.0	.xsd	Admitido

## NORMATIVA PARA INGRESO AL CUERPO DE TÉCNICOS AUXILIARES DE INFORMÁTICA DE LA AE

---

### § 34

#### Resolución de 19 de julio de 2011, de la Secretaría de Estado para la Función Pública, por la que se aprueba la Norma Técnica de Interoperabilidad de Documento Electrónico

---

Ministerio de Política Territorial y Administración Pública  
«BOE» núm. 182, de 30 de julio de 2011  
Última modificación: sin modificaciones  
Referencia: BOE-A-2011-13169

---

El Esquema Nacional de Interoperabilidad se establece en el apartado 1 del artículo 42 de la Ley 11/2007, de 22 de junio, de acceso electrónico de los ciudadanos a los Servicios Públicos. Su finalidad es la creación de las condiciones necesarias para garantizar el adecuado nivel de interoperabilidad técnica, semántica y organizativa de los sistemas y aplicaciones empleados por las Administraciones públicas, que permitan el ejercicio de derechos y el cumplimiento de deberes a través del acceso electrónico a los servicios públicos, a la vez que redundan en beneficio de la eficacia y la eficiencia.

El Real Decreto 4/2010, de 8 de enero, por el que se regula el Esquema Nacional de Interoperabilidad en el ámbito de la Administración Electrónica establece, en su disposición adicional primera, el desarrollo de la serie de Normas Técnicas de Interoperabilidad que son de obligado cumplimiento por parte de las Administraciones públicas.

Las Normas Técnicas de Interoperabilidad desarrollan aspectos concretos de diversas cuestiones, tales como: documento electrónico, digitalización, expediente electrónico, copiado auténtico y conversión, política de firma, estándares, intermediación de datos, modelos de datos, gestión de documentos electrónicos, conexión a la red de comunicaciones de las Administraciones públicas españolas, modelo de datos para el intercambio de asientos registrales y declaración de conformidad; todos ellos necesarios para asegurar los aspectos más prácticos y operativos de la interoperabilidad entre las Administraciones públicas y con el ciudadano. Estas Normas Técnicas de Interoperabilidad se desarrollarán y perfeccionarán a lo largo del tiempo, en paralelo al progreso de los servicios de Administración Electrónica, de las infraestructuras que los apoyan y de la evolución tecnológica, para dar cumplimiento al mandato del artículo 42.3 de la Ley 11/2007, de 22 de junio.

Dentro de este conjunto de Normas Técnicas de Interoperabilidad, las normas relativas al documento electrónico, al expediente electrónico, a la digitalización de documentos en soporte papel, a los procedimientos de copiado auténtico y conversión y a la política de gestión de documentos electrónicos responden a lo previsto en el citado Real Decreto 4/2010, de 8 de enero, sobre interoperabilidad, recuperación y conservación del documento electrónico, a la luz de la necesidad de garantizar todos estos aspectos para el documento electrónico a lo largo del tiempo.

En particular, la Norma Técnica de Interoperabilidad de Documento electrónico establece los componentes del documento electrónico, incluyendo contenido, firma electrónica y

§ 34 Norma Técnica de Interoperabilidad de Documento Electrónico

---

metadatos mínimos obligatorios, y su formato, así como las condiciones para su intercambio y reproducción; para los aspectos relativos a la gestión y conservación de los documentos electrónicos se remite a la Norma Técnica de Interoperabilidad de Política de gestión de documentos electrónicos; finalmente, se incluye en anexo la definición detallada de los metadatos mínimos obligatorios, los esquemas XML para intercambio de documentos y la información básica de firma de documentos electrónicos. En este sentido, la estructura de documento electrónico definida en esta norma permite la utilización de las firmas electrónicas contempladas en la Decisión de la Comisión 2011/130/EU de 25 de febrero de 2011 por la que se establecen los requisitos mínimos para el tratamiento transfronterizo de los documentos firmados electrónicamente por las autoridades competentes en virtud de la Directiva 2006/123/CE del Parlamento Europeo y del Consejo relativa a los servicios en el mercado interior.

La presente norma técnica se ha elaborado con la participación de todas las Administraciones públicas a las que les es de aplicación, ha sido informada favorablemente por la Comisión Permanente del Consejo Superior de Administración Electrónica y propuesta por el Comité Sectorial de Administración Electrónica.

En aplicación de lo dispuesto en el apartado 2 de la disposición adicional primera del Real Decreto 4/2010, de 8 de enero,

Esta Secretaría de Estado resuelve:

**Primero.**

Se aprueba la Norma Técnica de Interoperabilidad de Documento electrónico, cuyo texto se incluye a continuación.

**Segundo.**

La Norma Técnica de Interoperabilidad de Documento electrónico que se aprueba mediante la presente Resolución se aplicará desde el día siguiente al de su publicación en el «Boletín Oficial del Estado», sin perjuicio de lo dispuesto en la Disposición Transitoria primera del Real Decreto 4/2010, de 8 de enero, por el que se regula el Esquema Nacional de Interoperabilidad en el ámbito de la Administración Electrónica.

**NORMA TÉCNICA DE INTEROPERABILIDAD DE DOCUMENTO ELECTRÓNICO**

*I. Objeto.*

La Norma Técnica de Interoperabilidad de Documento electrónico tiene por objeto establecer los componentes del documento electrónico, contenido, en su caso, firma electrónica y metadatos, así como la estructura y formato para su intercambio.

*II. Ámbito de aplicación.*

Esta norma será de aplicación en el ámbito establecido en el artículo 3 del Real Decreto 4/2010, de 8 de enero, por el que se regula el Esquema Nacional de Interoperabilidad en el ámbito de la Administración Electrónica a:

- a) Documentos administrativos electrónicos.
- b) Cualquier otro documento electrónico susceptible de formar parte de un expediente electrónico.

*III. Componentes del documento electrónico.*

Los componentes de un documento electrónico son:

- a) Contenido, entendido como conjunto de datos o información del documento.
- b) En su caso, firma electrónica.
- c) Metadatos del documento electrónico.

*IV. Firma del documento electrónico.*

Los documentos administrativos electrónicos, y aquellos susceptibles de formar parte de un expediente, tendrán siempre asociada al menos una firma electrónica de acuerdo con la normativa aplicable.

*V. Metadatos del documento electrónico.*

V.1 Los metadatos mínimos obligatorios del documento electrónico:

- a) Serán los definidos en el anexo I.
- b) Estarán presentes en cualquier proceso de intercambio de documentos electrónicos entre órganos de la Administración y Entidades de Derecho Público vinculadas o dependientes de aquélla y con el ciudadano.
- c) No serán modificados en ninguna fase posterior del procedimiento administrativo, a excepción de modificaciones necesarias para la corrección de errores u omisiones en el valor inicialmente asignado.

V.2 Se podrán asignar metadatos complementarios para atender a necesidades de descripción específicas.

Estos metadatos complementarios se aplicarán, en su caso, de acuerdo con lo previsto en la Norma Técnica de Interoperabilidad de Política de gestión de documentos electrónicos.

V.3 Cada órgano de la Administración y Entidad de Derecho Público vinculada o dependiente de aquélla implementará en su propio ámbito de actuación los metadatos de los documentos electrónicos para su tratamiento y gestión a nivel interno. Además, garantizará la disponibilidad e integridad de los metadatos de sus documentos electrónicos, manteniendo de manera permanente las relaciones entre el documento y sus metadatos.

*VI. Formato de documentos electrónicos.*

VI.1 Los ficheros de contenido de los documentos electrónicos se ajustarán a los formatos establecidos en la Norma Técnica de Interoperabilidad de Catálogo de estándares.

VI.2 La elección del formato se realizará conforme a la naturaleza de la información a tratar primando la finalidad para la cual fue definido cada formato.

VI.3 Se podrán utilizar otros formatos cuando existan particularidades que lo justifiquen o sea necesario para asegurar el valor probatorio del documento electrónico y su fiabilidad como evidencia electrónica de las actividades y procedimientos en caso de proceder a su conversión de formato.

*VII. Intercambio de documentos electrónicos.*

VII.1 Todo documento electrónico objeto de intercambio tendrá los componentes definidos en el apartado III de esta norma.

VII.2 El intercambio de documentos electrónicos se realizará mediante su envío según la estructura definida en el anexo II, sin perjuicio de la aplicación de otras reguladas por su normativa específica.

VII.3 Excepcionalmente, se podrán aplicar otras estructuras para el intercambio de documentos electrónicos entre Administraciones públicas, cuando exista acuerdo previo entre las partes. En cualquier caso, si debe enviarse a un tercero, la estructura utilizada será convertida por el emisor a la estructura definida en el anexo II.

VII.4 Para el intercambio de documentos electrónicos, entre Administraciones públicas, en procesos de actuación automatizada:

- a) Se utilizará preferentemente la Red de comunicaciones de las Administraciones públicas españolas como medio para la transmisión.
- b) Si el documento electrónico forma parte de un asiento registral, éste será tratado como documento adjunto al mensaje de datos de intercambio según lo establecido en la Norma Técnica de Interoperabilidad de Modelo de Datos para el intercambio de asientos entre las Entidades Registrales.

§ 34 Norma Técnica de Interoperabilidad de Documento Electrónico

VII.5 En caso de intercambio de documentos electrónicos entre Administraciones públicas que suponga una transferencia de custodia o traspaso de responsabilidad de gestión de documentos que deban conservarse permanentemente, el órgano o entidad trasferidora verificará la autenticidad e integridad del documento en el momento de dicho intercambio.

VIII. Acceso a documentos electrónicos.

Cuando las administraciones públicas faciliten el acceso a los documentos electrónicos a través de sus sedes electrónicas o de los canales de comunicación que correspondan en cada caso, se mostrará:

- a) El contenido del documento electrónico cuando éste sea representable conforme a lo recogido sobre formatos en el apartado VI de esta norma.
- b) La información básica de cada una de las firmas del documento definida en el anexo III.
- c) Descripción y valor de los metadatos mínimos obligatorios.

ANEXO I

Metadatos mínimos obligatorios del documento electrónico

Metadato	Descripción/Condiciones de uso	¿Repetible? <sup>21</sup>	Tipo	Esquema de valores
Versión N11	Identificador normalizado de la versión de la Norma Técnica de Interoperabilidad de Documento electrónico conforme a la cual se estructura el documento electrónico.	1	URI	http://administracionelectronica.gob.es/ENI/XSD/v1.0/documento-e
Identificador	Identificador normalizado del documento.	1	Cadena de caracteres	ES_ <Órgano>_ <AAAA>_ <ID específico> <sup>2</sup> Ejemplo: ES E00010207 2010 MPR00000000000000000000000010207
Órgano	Identificador normalizado de la administración generadora del documento o que realiza la captura del mismo.	1:N	Cadena de caracteres	Código alfanumérico único para cada órgano/unidad/oficina extraído del Directorio Común gestionado por el Ministerio de Política Territorial y Administración Pública.
Fecha de captura	Fecha de alta del documento en el sistema de gestión documental.	1	Fecha/hora	Formato: AAAAMDD T HH:MM:SS <ISO 8601>
Origen	Indica si el contenido del documento fue creado por un ciudadano o por una administración.	1	Lógico	'0' = Ciudadano '1' = Administración
Estado de elaboración	Indica la naturaleza del documento. Si es copia, este metadato indica también si se ha realizado una digitalización o conversión de formato en el proceso de generación.	1	Cadena de caracteres	- Original (Ley 11/2007 Ad. 30). - Copia electrónica auténtica con cambio de formato (Ley 11/2007 Art.30.1). - Copia electrónica auténtica de documento papel (Ley 11/2007 Art.30.2 y 30.3). - Copia electrónica parcial auténtica. Otros.
Nombre de formato	Formato lógico del fichero de contenido del documento electrónico.	1	Cadena de caracteres	Valor extraído de la lista de formatos admitidos para ficheros definidos en la Norma Técnica de Interoperabilidad de Catálogo de estándares.
				Documentos de decisión:
				- Resolución.
				- Acuerdo.
				- Contrato.
				- Convenio.
				- Declaración.
				Documentos de transmisión:
				- Comunicación.
				- Notificación.
				- Publicación.
				- Acuse de recibo.
				Documentos de constancia:
				- Acta.
				- Certificado.
				- Diligencia.
				Documentos de juicio:
				- Informe.
				Documentos de ciudadano:
				- Solicitud.
				- Denuncia.
				- Alegación.
				- Recursos.
				- Comunicación ciudadano.
				- Factura.
				- Otros incautados.
				Otros.

§ 34 Norma Técnica de Interoperabilidad de Documento Electrónico

Metadato	Descripción/Condiciones de uso	¿Repetible? <sup>1</sup>	Tipo	Esquema de valores
Tipo de firma	Indica el tipo de firma que avala el documento. En caso de firma con certificado, indica el formato de la firma.	1:N	Cadena de caracteres	– CSV – Formatos de firma electrónica de documentos electrónicos definidos en la Norma Técnica de Interoperabilidad de Política de firma y certificados de la Administración.
Si «Tipo de firma» = CSV				
Valor CSV	Valor del CSV.	1:N	Cadena de caracteres	NIA
Definición generación CSV	Referencia a la Orden, Resolución o documento que define la creación del CSV correspondiente.	1:N	Cadena de caracteres	Si AGE: Referencia BOE:BOE A YYYY-XXXXX En otro caso, referencia correspondiente.
Si «Estado de elaboración» =				
– Copia electrónica auténtica con cambio de formato (Ley 11/2007Art.30.1).				
– Copia electrónica parcial auténtica.				
Identificador de documento origen	Identificador normalizado del documento origen al que corresponde la copia.	1	Cadena de caracteres	Si el documento origen es un documento electrónico: ES_<Órgano>_<AAAA>_<ID específico> Ejemplo: ES-E00010207-2010 MPR00000000000000000000000010207

<sup>1</sup> Nótese que la repetibilidad indicada en la tabla sólo se refiere a los metadatos que acompañan al documento electrónico en un intercambio, sin perjuicio de la posibilidad de asignación de otros metadatos gestionados a nivel interno de cada administración cuyas consideraciones atenderán a la Norma Técnica de Interoperabilidad de Política de gestión de documentos electrónicos.

<sup>2</sup> Codificación del Identificador del documento:

<Órgano>: Véase codificación del metadato «Órgano». En caso de más un órgano los nueve caracteres correspondientes serán acordados entre las partes con el fin de asegurarla unicidad del identificador que es su único fin.

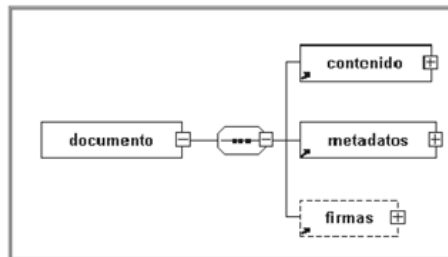
<AAAA>: Año de la fecha de captura del documento. (Longitud: 4 caracteres).

<ID específico>: Código alfanumérico que identifica de forma única al documento dentro de los generados por la administración responsable. Cada administración puede diseñar el proceso de generación según sus necesidades, asegurando en cualquier caso su unicidad. Por lo tanto, este ID puede generarse de forma secuencia) o bien, ser una réplica del ID utilizado a nivel interno de la administración. (Longitud: 30 caracteres).

ANEXO II

Esquemas XML para intercambio de documentos electrónicos

1. XSD Documento electrónico



```

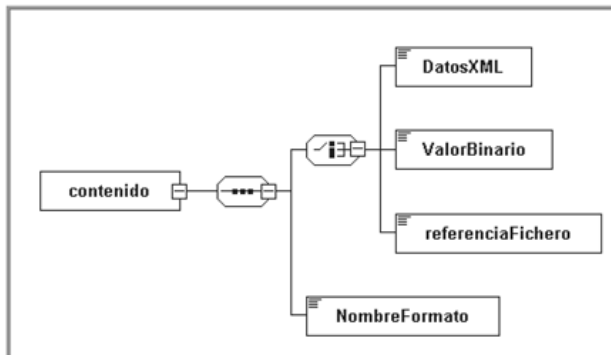
<?xml version="1.0" encoding="UTF-8"?>
<xsd:schema xmlns:xsd="http://www.w3.org/2001/XMLSchema"
  xmlns:enids="http://administracionelectronica.gob.es/ENI/XSD/v1.0/firma"
  xmlns:enidocmeta="http://administracionelectronica.gob.es/ENI/XSD/v1.0/documento-e/metadatos"
  xmlns:enifile="http://administracionelectronica.gob.es/ENI/XSD/v1.0/documento-e/contenido"
  xmlns:enidoc="http://administracionelectronica.gob.es/ENI/XSD/v1.0/documento-e"
  targetNamespace="http://administracionelectronica.gob.es/ENI/XSD/v1.0/documento-e"
  elementFormDefault="qualified" attributeFormDefault="unqualified">
  <xsd:annotation>
    <xsd:documentation xml:lang="es">XSD DOCUMENTO ENI (v1.0)</xsd:documentation>
  </xsd:annotation>
  <xsd:import namespace="http://administracionelectronica.gob.es/ENI/XSD/v1.0/documento-e/metadatos/metadatosDocumentoEni.xsd"/>
  <xsd:import namespace="http://administracionelectronica.gob.es/ENI/XSD/v1.0/firma" schemaLocation="http://administracionelectronica.gob.es/ENI/XSD/v1.0/firma/firmasEni.xsd"/>
  <xsd:import namespace="http://administracionelectronica.gob.es/ENI/XSD/v1.0/documento-e/contenido" schemaLocation="http://administracionelectronica.gob.es/ENI/XSD/v1.0/documento-e/contenido/contenidoDocumentoEni.xsd"/>
  <xsd:element name="documento" type="enidoc:TipoDocumento">
    <xsd:annotation>
      <xsd:documentation xml:lang="es">El elemento "documento" podrá aparecer como elemento raíz de un documento XML objeto de intercambio o como elemento no raíz (elemento hijo).</xsd:documentation>
    </xsd:annotation>
  </xsd:element>
  <xsd:complexType name="TipoDocumento">
    <xsd:sequence>
      <xsd:element ref="enifile:contenido?"/>
      <xsd:element ref="enidocmeta:metadatos?"/>
      <xsd:element ref="enids:firmas" minOccurs="0" maxOccurs="1"/>
    </xsd:sequence>
    <xsd:annotation>
      <xsd:documentation xml:lang="es">La firma es obligatoria para el documento administrativo electrónico y para todo aquel documento electrónico susceptible de ser incorporado en un expediente electrónico.</xsd:documentation>
    </xsd:annotation>
  </xsd:complexType>
  </xsd:schema>
  
```



```

</xsd:element>
</xsd:sequence>
<xsd:attribute name="id" type="xsd:ID" use="optional"/>
</xsd:complexType>
</xsd:schema>
    
```

2. XSD Contenido

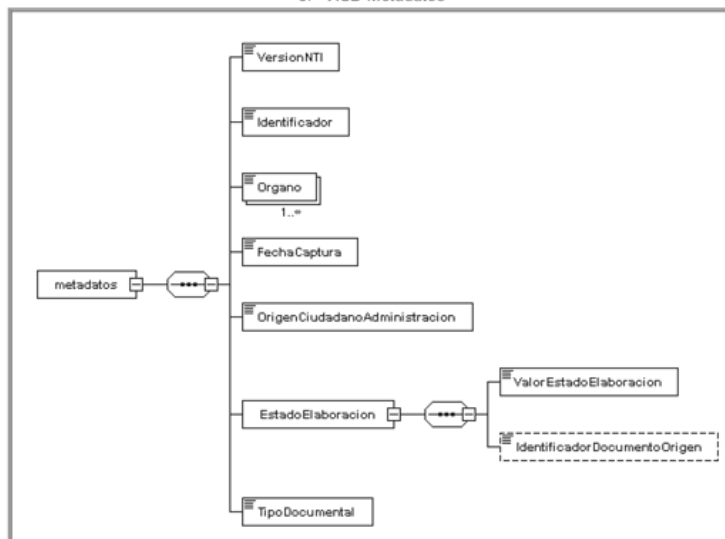


```

<?xml version="1.0" encoding="UTF-8"?>
<xsd:schema xmlns:xsd="http://www.w3.org/2001/XMLSchema"
  xmlns:enfile="http://administracionelectronica.gob.es/ENI/XSD/v1.0/documento-e/contenido"
  targetNamespace="http://administracionelectronica.gob.es/ENI/XSD/v1.0/documento-e/contenido"
  elementFormDefault="qualified" attributeFormDefault="unqualified">
  <xsd:annotation>
    <xsd:documentation xml:lang="es">XSD CONTENIDO DOCUMENTO ENI (v1.0)</xsd:documentation>
  </xsd:annotation>
  <xsd:element name="contenido" type="enfile:TipoContenido"/>
  <xsd:complexType name="TipoContenido">
    <xsd:sequence>
      <xsd:choice>
        <xsd:element name="DatosXML" type="xsd:anyType">
          <xsd:annotation>
            <xsd:documentation xml:lang="es">Contenido en formato XML. En caso de datos XML cuya codificación difiera de la de esta estructura raíz se incluirá una cláusula CDATA.</xsd:documentation>
          </xsd:annotation>
        </xsd:element>
        <xsd:element name="ValorBinario" type="xsd:base64Binary">
          <xsd:annotation>
            <xsd:documentation xml:lang="es">Contenido en base64.</xsd:documentation>
          </xsd:annotation>
        </xsd:element>
      </xsd:choice>
    </xsd:sequence>
  </xsd:complexType>
</xsd:schema>
    
```

```
<xsd:element name="referenciaFichero" type="xsd:string">  
  <xsd:annotation>  
<xsd:documentation xml:lang="es">Referencia interna al fichero de contenido. </xsd:documentation>  
  </xsd:annotation>  
</xsd:element>  
</xsd:choice>  
<xsd:element name="NombreFormato" type="xsd:string">  
  <xsd:annotation>  
<xsd:documentation xml:lang="es">El formato del fichero de contenido del documento electrónico atenderá a lo establecido en la NTI de Catálogo de estándares. </xsd:documentation>  
</xsd:annotation>  
</xsd:element>  
</xsd:sequence>  
<xsd:attribute name="id" type="xsd:ID" use="optional"/>  
</xsd:complexType>  
</xsd:schema>
```

### 3. XSD Metadatos



## § 34 Norma Técnica de Interoperabilidad de Documento Electrónico

```

<?xml version="1.0" encoding="UTF -8"?>
<xsd:schema xmlns:xsd="http://www.w3.org/2001/XMLSchema"
xmlns:enidocmeta="http://administracionelectronica.gob.es/ENI/XSD/v1.0/documento-e/metadatos"
targetNamespace="http://administracionelectronica.gob.es/ENI/XSD/v1.0/documento-e/metadatos"
elementFormDefault="qualified" attributeFormDefault="unqualified">
<xsd:annotation>
  <xsd:documentation xml:lang="es">XSD METADATOS DOCUMENTO ENI (v1.0)</xsd:documentation>
</xsd:annotation>
<xsd:element name="metadatos" type="enidocmeta:TipoMetadatos"/>
<xsd:complexType name="TipoMetadatos">
  <xsd:sequence>
    <xsd:element name="VersionNTI" type="xsd:anyURI"/>
    <xsd:element name="Identificador" type="xsd:string"/>
    <xsd:element name="Organo" type="xsd:string" minOccurs="1" maxOccurs="unbounded"/>
    <xsd:element name="FechaCaptura" type="xsd:dateTime"/>
    <xsd:element name="OrigenCiudadanoAdministracion" type="xsd:boolean"/>
    <xsd:element name="EstadoElaboracion" type="enidocmeta:TipoEstadoElaboracion">
      <xsd:annotation>
        <xsd:documentation xml:lang="es">
- EE01 - Original.
- EE02 - Copia electrónica auténtica con cambio de formato.
- EE03 - Copia electrónica auténtica de documento papel.
- EE04 - Copia electrónica parcial auténtica.
- EE99 - Otros.
        </xsd:documentation>
      </xsd:annotation>
    </xsd:element>
    <xsd:element name="TipoDocumental" type="enidocmeta:tipoDocumental">
      <xsd:annotation>
        <xsd:documentation xml:lang="es">/*Documentos de decisión*/
- TD01 - Resolución.
- TD02 - Acuerdo.
- TD03 - Contrato.
- TD04 - Convenio.
- TD05 - Declaración.
/*Documentos de transmisión*/
- TD06 - Comunicación.
- TD07 - Notificación.
- TD08 - Publicación.
- TD09 - Acuse de recibo.
/*Documentos de constancia*/
- TD10 - Acta.
- TD11 - Certificado.
- TD12 - Diligencia.
/*Documentos de juicio*/
- TD13 - Informe.
/*Documentos de ciudadano*/
- TD14 - Solicitud.
- TD15 - Denuncia.
- TD16 - Alegación.
      </xsd:annotation>
    </xsd:element>
  </xsd:sequence>
</xsd:complexType>

```

## § 34 Norma Técnica de Interoperabilidad de Documento Electrónico

```

- TD17 - Recursos.
- TD18 - Comunicación ciudadano.
- TD19 - Factura.
- TD20 - Otros incautados.
/*Otros*/
- TD99 - Otros.
</xsd:documentation>
  </xsd:annotation>
</xsd:element>
</xsd:sequence>
<xsd:attribute name="Id" type="xsd:ID" use="optional"/>
</xsd:complexType>
<xsd:complexType name="TipoEstadoElaboracion">
  <xsd:sequence>
    <xsd:element name="ValorEstadoElaboracion" type="enidocmeta:enumeracionEstadoElaboracion"/>
    <xsd:element name="IdentificadorDocumentoOrigen" type="xsd:string" minOccurs="0" maxOccurs="1"/>
  </xsd:sequence>
</xsd:complexType>

<!-- Enumeración de estados de elaboración -->
<xsd:simpleType name="enumeracionEstadoElaboracion">
  <xsd:restriction base="xsd:string">
    <xsd:enumeration value="EE01"/>
    <xsd:enumeration value="EE02"/>
    <xsd:enumeration value="EE03"/>
    <xsd:enumeration value="EE04"/>
    <xsd:enumeration value="EE99"/>
  </xsd:restriction>
</xsd:simpleType>

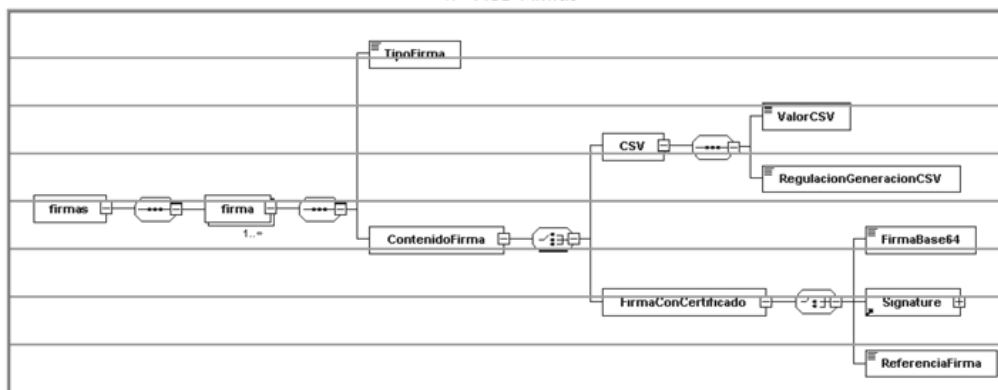
<!-- Enumeración de tipos documentales -->
<xsd:simpleType name="tipoDocumental">
  <xsd:restriction base="xsd:string">
    <xsd:enumeration value="TD01"/>
    <xsd:enumeration value="TD02"/>
    <xsd:enumeration value="TD03"/>
    <xsd:enumeration value="TD04"/>
    <xsd:enumeration value="TD05"/>
    <xsd:enumeration value="TD06"/>
    <xsd:enumeration value="TD07"/>
    <xsd:enumeration value="TD08"/>
    <xsd:enumeration value="TD09"/>
    <xsd:enumeration value="TD10"/>
    <xsd:enumeration value="TD11"/>
    <xsd:enumeration value="TD12"/>
    <xsd:enumeration value="TD13"/>
    <xsd:enumeration value="TD14"/>
    <xsd:enumeration value="TD15"/>
    <xsd:enumeration value="TD16"/>
  </xsd:restriction>

```

```

        <xsd:enumeration value="TD17"/>
        <xsd:enumeration value="TD18"/>
        <xsd:enumeration value="TD19"/>
        <xsd:enumeration value="TD20"/>
        <xsd:enumeration value="TD99"/>
    </xsd:restriction>
</xsd:simpleType>
</xsd:schema>
    
```

#### 4. XSD Firmas



```

<?xml version="1.0" encoding="UTF-8"?>
<xsd:schema xmlns:xsd="http://www.w3.org/2001/XMLSchema"
  xmlns:enids="http://administracionelectronica.gob.es/ENI/XSD/v1.0/firma"
  xmlns:ds="http://www.w3.org/2000/09/xmldsig#"
  targetNamespace="http://administracionelectronica.gob.es/ENI/XSD/v1.0/firma" elementFormDefault="qualified" attributeFormDefault="unqualified">
  <xsd:annotation>
    <xsd:documentation xml:lang="es">XSD FIRMAS ELECTRONICAS ENI (v1.0)</xsd:documentation>
  </xsd:annotation>
  <xsd:import namespace="http://www.w3.org/2000/09/xmldsig#"
    schemaLocation="http://www.w3.org/TR/xmldsig-core/xmldsig-core-schema.xsd"/>
  <xsd:element name="firmas" type="enids:firmas"/>
  <xsd:complexType name="firmas">
    <xsd:sequence>
      <xsd:element name="firma" type="enids:TipoFirmasElectronicas" minOccurs="1" maxOccurs="unbounded"/>
    </xsd:sequence>
  </xsd:complexType>
  <xsd:complexType name="TipoFirmasElectronicas">
    <xsd:sequence>
      <xsd:element name="TipoFirma">
        <xsd:annotation>
          <xsd:documentation xml:lang="es">
    
```

§ 34 Norma Técnica de Interoperabilidad de Documento Electrónico

```

- TF01 - CSV.
- TF02 - XAdES internally detached signature.
- TF03 - XAdES enveloped signature.
- TF04 - CAdES detached/explicit signature.
- TF05 - CAdES attached/implicit signature.
- TF06 - PAdES.
</xsd:documentation>
</xsd:annotation>
<xsd:simpleType>
  <xsd:restriction base="xsd:string">
    <xsd:enumeration value="TF01"/>
    <xsd:enumeration value="TF02"/>
    <xsd:enumeration value="TF03"/>
    <xsd:enumeration value="TF04"/>
    <xsd:enumeration value="TF05"/>
    <xsd:enumeration value="TF06"/>
  </xsd:restriction>
</xsd:simpleType>
</xsd:element>
<xsd:element name="ContenidoFirma">
  <xsd:complexType>
    <xsd:choice>
      <xsd:element name="CSV">
        <xsd:complexType>
          <xsd:sequence>
            <xsd:element name="ValorCSV" type="xsd:string"/>
            <xsd:element name="RegulacionGeneracionCSV" type="xsd:string"/>
          </xsd:sequence>
        </xsd:complexType>
      </xsd:element>
      <xsd:element name="FirmaConCertificado">
        <xsd:complexType>
          <xsd:choice>
            <xsd:element name="FirmaBase64" type="xsd:base64Binary"/>
            <xsd:element ref="ds:Signature"/>
            <xsd:element name="ReferenciaFirma">
              <xsd:annotation>
                <xsd:documentation xml:lang="es">
                  Referencia interna al fichero que incluye la firma.</xsd:documentation>
                </xsd:annotation>
              </xsd:element>
            </xsd:choice>
          </xsd:complexType>
        </xsd:element>
      </xsd:choice>
    </xsd:complexType>
  </xsd:element>
</xsd:sequence>
<xsd:attribute name="Id" type="xsd:ID" use="optional"/>
<xsd:attribute name="ref" type="xsd:string" use="optional">

```

```

<xsd:annotation>
  <xsd:documentation xml:lang="es">Almacena el identificador del nodo que se está firmando. En caso de firmas multinodo, se incluirá una lista separada por comas de los identificadores de los nodos firmados.</xsd:documentation>
</xsd:annotation>
</xsd:attribute>
</xsd:complexType>
</xsd:schema>

```



**ANEXO III**

**Información básica de la firma de documentos electrónicos**

<b>Tipo de firma</b>	<b>Información</b>	<b>Localización</b>
CSV	Valor del código seguro de verificación.	Metadato del documento electrónico.
Firma basada en certificados	Validez de la firma.	Según reglas de validación de firma descritas en la Norma Técnica de Interoperabilidad de Política de firma y certificados de la Administración.
	Información del firmante(s) del documento (persona física, jurídica o sello de órgano).	Propiedades o etiquetas de la firma.
	Emisor del certificado del firmante(s).	Propiedades o etiquetas de la firma.
	Fecha y hora de la firma(s).	Propiedades o etiquetas de la firma.

## NORMATIVA PARA INGRESO AL CUERPO DE TÉCNICOS AUXILIARES DE INFORMÁTICA DE LA AE

---

### § 35

Resolución de 19 de julio de 2011, de la Secretaría de Estado para la Función Pública, por la que se aprueba la Norma Técnica de Interoperabilidad de Digitalización de Documentos

---

Ministerio de Política Territorial y Administración Pública  
«BOE» núm. 182, de 30 de julio de 2011  
Última modificación: sin modificaciones  
Referencia: BOE-A-2011-13168

---

El Esquema Nacional de Interoperabilidad se establece en el apartado 1 del artículo 42 de la Ley 11/2007, de 22 de junio, de acceso electrónico de los ciudadanos a los Servicios Públicos. Su finalidad es la creación de las condiciones necesarias para garantizar el adecuado nivel de interoperabilidad técnica, semántica y organizativa de los sistemas y aplicaciones empleados por las Administraciones públicas, que permitan el ejercicio de derechos y el cumplimiento de deberes a través del acceso electrónico a los servicios públicos, a la vez que redundan en beneficio de la eficacia y la eficiencia.

El Real Decreto 4/2010, de 8 de enero, por el que se regula el Esquema Nacional de Interoperabilidad en el ámbito de la Administración Electrónica establece, en su disposición adicional primera, el desarrollo de la serie de Normas Técnicas de Interoperabilidad que son de obligado cumplimiento por parte de las Administraciones públicas.

Las Normas Técnicas de Interoperabilidad desarrollan aspectos concretos de diversas cuestiones, tales como: documento electrónico, digitalización, expediente electrónico, copiado auténtico y conversión, política de firma, estándares, intermediación de datos, modelos de datos, gestión de documentos electrónicos, conexión a la red de comunicaciones de las Administraciones públicas españolas, modelo de datos para el intercambio de asientos registrales y declaración de conformidad; todos ellos necesarios para asegurar los aspectos más prácticos y operativos de la interoperabilidad entre las Administraciones públicas y con el ciudadano. Estas Normas Técnicas de Interoperabilidad se desarrollarán y perfeccionarán a lo largo del tiempo, en paralelo al progreso de los servicios de Administración Electrónica, de las infraestructuras que los apoyan y de la evolución tecnológica, para dar cumplimiento al mandato del artículo 42.3 de la Ley 11/2007, de 22 de junio.

Dentro de este conjunto de Normas Técnicas de Interoperabilidad, las normas relativas al documento electrónico, al expediente electrónico, a la digitalización de documentos en soporte papel, a los procedimientos de copiado auténtico y conversión y a la política de gestión de documentos electrónicos responden a lo previsto en el citado Real Decreto 4/2010, de 8 de enero, sobre interoperabilidad, recuperación y conservación del documento electrónico, a la luz de la necesidad de garantizar todos estos aspectos para el documento electrónico a lo largo del tiempo.

En particular, la Norma Técnica de Interoperabilidad de Digitalización de Documentos establece los componentes de un documento electrónico digitalizado, incluyendo la imagen

§ 35 Norma Técnica de Interoperabilidad de Digitalización de Documentos

---

electrónica, firma electrónica y metadatos, así como las reglas para la digitalización de documentos en soporte papel por parte de las Administraciones públicas, atendiendo a los formatos, niveles de calidad, condiciones técnicas y estándares aplicables; y para los aspectos relativos a la gestión y conservación de los documentos electrónicos digitalizados se remite a la Norma Técnica de Interoperabilidad de Política de Gestión de Documentos Electrónicos.

La presente norma técnica se ha elaborado con la participación de todas las Administraciones públicas a las que les es de aplicación, ha sido informada favorablemente por la Comisión Permanente del Consejo Superior de Administración Electrónica y propuesta por el Comité Sectorial de Administración Electrónica.

En aplicación de lo dispuesto en el apartado 2 de la Disposición adicional primera del Real Decreto 4/2010, de 8 de enero,

Esta Secretaría de Estado resuelve:

**Primero.**

Se aprueba la Norma Técnica de Interoperabilidad de Digitalización de Documentos, cuyo texto se incluye a continuación.

**Segundo.**

La Norma Técnica de Interoperabilidad de Digitalización de Documentos que se aprueba mediante la presente Resolución se aplicará desde el día siguiente al de su publicación en el «Boletín Oficial del Estado», sin perjuicio de lo dispuesto en la disposición transitoria primera del Real Decreto 4/2010, de 8 de enero, por el que se regula el Esquema Nacional de Interoperabilidad en el ámbito de la Administración Electrónica.

**NORMA TÉCNICA DE INTEROPERABILIDAD DE DIGITALIZACIÓN DE DOCUMENTOS**

*I. Objeto*

La Norma Técnica de Interoperabilidad de Digitalización de Documentos tiene por objeto establecer los requisitos a cumplir en la digitalización de documentos en soporte papel o en otro soporte no electrónico susceptible de digitalización a través de medios fotoeléctricos.

*II. Ámbito de aplicación*

Esta norma será de aplicación en la digitalización de documentos en el ámbito establecido en el artículo 3 del Real Decreto 4/2010, de 8 de enero, por el que se regula el Esquema Nacional de Interoperabilidad en el ámbito de la Administración Electrónica.

*III. Documentos electrónicos digitalizados*

III.1 La digitalización de un documento para la generación de un documento electrónico atenderá a lo dispuesto en la Norma Técnica de Interoperabilidad de Documento Electrónico y estará compuesto por:

a) La imagen electrónica que representará el aspecto y contenido del documento en el soporte origen y cumplirá los requisitos establecidos en el apartado IV de esta norma.

b) Los metadatos mínimos obligatorios definidos en la Norma Técnica de Interoperabilidad de Documento Electrónico.

Se podrán asignar metadatos complementarios para atender a necesidades de descripción específicas del proceso de digitalización que se aplicarán, en su caso, de acuerdo con lo previsto en la Norma Técnica de Interoperabilidad de Política de Gestión de Documentos Electrónicos.

c) Si procede, firma de la imagen electrónica de acuerdo con la normativa aplicable.

III.2 Para que el documento electrónico digitalizado sea copia auténtica del documento origen, se cumplirán, adicionalmente, los requisitos establecidos en la Norma Técnica de

Interoperabilidad de Procedimientos de Copiado Auténtico y Conversión entre Documentos Electrónicos.

#### *IV. Requisitos de la imagen electrónica*

IV.1 Las imágenes electrónicas aplicarán los formatos establecidos para ficheros de imagen en la Norma Técnica de Interoperabilidad de Catálogo de Estándares.

IV.2 El nivel de resolución mínimo para imágenes electrónicas será de 200 píxeles por pulgada, tanto para imágenes obtenidas en blanco y negro, color o escala de grises.

IV.3 La imagen electrónica será fiel al documento origen, para lo cual:

- a) Respetará la geometría del documento origen en tamaños y proporciones.
- b) No contendrá caracteres o gráficos que no figurasen en el documento origen.
- c) Su generación atenderá a lo establecido en el apartado V de esta norma.

#### *V. Proceso de digitalización*

Con el fin de satisfacer los requisitos establecidos en el apartado IV, la digitalización de un documento:

1. Se realizará a través de un proceso informático en el que, garantizando la integridad de cada uno de los pasos, se realizarán las siguientes tareas:

a) Digitalización por un medio fotoeléctrico, de modo que se obtenga una imagen electrónica en la memoria del sistema asociado al dispositivo.

b) Si procede, optimización automática de la imagen electrónica para garantizar su legibilidad, de modo que todo contenido del documento origen pueda apreciarse y sea válido para su gestión (umbralización, reorientación, eliminación de bordes negros, u otros de naturaleza análoga).

c) Asignación de los metadatos al documento electrónico digitalizado según lo dispuesto en el apartado 111.1.

d) Si procede, firma de la imagen electrónica.

2. Contemplará la aplicación de un conjunto de operaciones de mantenimiento preventivo y comprobaciones rutinarias que permitirán garantizar mediante su cumplimiento que, en todo momento, el estado de la aplicación de digitalización y los dispositivos asociados producirán imágenes fieles al documento en soporte papel.

## NORMATIVA PARA INGRESO AL CUERPO DE TÉCNICOS AUXILIARES DE INFORMÁTICA DE LA AE

---

### § 36

#### Resolución de 19 de julio de 2011, de la Secretaría de Estado para la Función Pública, por la que se aprueba la Norma Técnica de Interoperabilidad de Expediente Electrónico

---

Ministerio de Política Territorial y Administración Pública  
«BOE» núm. 182, de 30 de julio de 2011  
Última modificación: sin modificaciones  
Referencia: BOE-A-2011-13170

---

El Esquema Nacional de Interoperabilidad se establece en el apartado 1 del artículo 42 de la Ley 11/2007, de 22 de junio, de acceso electrónico de los ciudadanos a los Servicios Públicos. Su finalidad es la creación de las condiciones necesarias para garantizar el adecuado nivel de interoperabilidad técnica, semántica y organizativa de los sistemas y aplicaciones empleados por las Administraciones públicas, que permitan el ejercicio de derechos y el cumplimiento de deberes a través del acceso electrónico a los servicios públicos, a la vez que redundan en beneficio de la eficacia y la eficiencia.

El Real Decreto 4/2010, de 8 de enero, por el que se regula el Esquema Nacional de Interoperabilidad en el ámbito de la Administración Electrónica establece, en su disposición adicional primera, el desarrollo de la serie de Normas Técnicas de Interoperabilidad que son de obligado cumplimiento por parte de las Administraciones públicas.

Las Normas Técnicas de Interoperabilidad desarrollan aspectos concretos de diversas cuestiones, tales como: documento electrónico, digitalización, expediente electrónico, copiado auténtico y conversión, política de firma, estándares, intermediación de datos, modelos de datos, gestión de documentos electrónicos, conexión a la red de comunicaciones de las Administraciones públicas españolas, modelo de datos para el intercambio de asientos registrales y declaración de conformidad; todos ellos necesarios para asegurar los aspectos más prácticos y operativos de la interoperabilidad entre las Administraciones públicas y con el ciudadano. Estas Normas Técnicas de Interoperabilidad se desarrollarán y perfeccionarán a lo largo del tiempo, en paralelo al progreso de los servicios de Administración Electrónica, de las infraestructuras que los apoyan y de la evolución tecnológica, para dar cumplimiento al mandato del artículo 42.3 de la Ley 11/2007, de 22 de junio.

Dentro de este conjunto de Normas Técnicas de Interoperabilidad, las normas relativas al documento electrónico, al expediente electrónico, a la digitalización de documentos en soporte papel, a los procedimientos de copiado auténtico y conversión y a la política de gestión de documentos electrónicos responden a lo previsto en el citado Real Decreto 4/2010, de 8 de enero, sobre interoperabilidad, recuperación y conservación del documento electrónico, a la luz de la necesidad de garantizar todos estos aspectos para el documento electrónico a lo largo del tiempo.

En particular, la Norma Técnica de Interoperabilidad de Expediente electrónico establece la estructura de los expedientes electrónicos, que incluye documentos electrónicos, índice

## § 36 Norma Técnica de Interoperabilidad de Expediente Electrónico

---

electrónico, firma electrónica y metadatos mínimos obligatorios, así como las especificaciones para los servicios de remisión y puesta a disposición; para los aspectos relativos a la gestión y conservación de los expedientes electrónicos se remite a la Norma Técnica de Interoperabilidad de Política de gestión de documentos electrónicos; finalmente, se incluye en anexo la definición detallada de los metadatos mínimos obligatorios y los esquemas XML para el intercambio de expedientes electrónicos. En este sentido, la estructura de expediente electrónico definida en esta norma permite la utilización de las firmas electrónicas contempladas en la Decisión de la Comisión 2011/130/EU, de 25 de febrero de 2011, por la que se establecen los requisitos mínimos para el tratamiento transfronterizo de los documentos firmados electrónicamente por las autoridades competentes en virtud de la Directiva 2006/123/CE del Parlamento Europeo y del Consejo relativa a los servicios en el mercado interior.

La presente norma técnica se ha elaborado con la participación de todas las Administraciones públicas a las que les es de aplicación, ha sido informada favorablemente por la Comisión Permanente del Consejo Superior de Administración Electrónica y propuesta por el Comité Sectorial de Administración Electrónica.

En aplicación de lo dispuesto en el apartado 2 de la disposición adicional primera del Real Decreto 4/2010, de 8 de enero, esta Secretaría de Estado resuelve:

### **Primero.**

Se aprueba la Norma Técnica de Interoperabilidad de Expediente electrónico, cuyo texto se incluye a continuación.

### **Segundo.**

La Norma Técnica de Interoperabilidad de Expediente electrónico que se aprueba mediante la presente Resolución se aplicará desde el día siguiente al de su publicación en el «Boletín Oficial del Estado», sin perjuicio de lo dispuesto en la Disposición Transitoria primera del Real Decreto 4/2010, de 8 de enero, por el que se regula el Esquema Nacional de Interoperabilidad en el ámbito de la Administración Electrónica.

## **NORMA TÉCNICA DE INTEROPERABILIDAD DE EXPEDIENTE ELECTRÓNICO**

### *I. Objeto.*

La Norma Técnica de Interoperabilidad de Expediente electrónico tiene por objeto establecer la estructura y el formato del expediente electrónico, así como las especificaciones de los servicios de remisión y puesta a disposición.

### *II. Ámbito de aplicación.*

II.1 Esta norma será de aplicación a los expedientes electrónicos en el ámbito establecido en el artículo 3 del Real Decreto 4/2010, de 8 de enero, por el que se regula el Esquema Nacional de Interoperabilidad en el ámbito de la Administración Electrónica.

II.2 Las condiciones establecidas en esta norma se podrán aplicar a otros conjuntos de documentos electrónicos que, habiendo sido creados al margen de un procedimiento reglado, se hubiesen formado mediante agregación, como resultado de una secuencia de actuaciones coherentes que conducen a un resultado específico.

### *III. Componentes del expediente electrónico.*

III.1 Los componentes de un expediente electrónico son:

a) Documentos electrónicos, que cumplirán las características de estructura y formato establecidas en la Norma Técnica de Interoperabilidad de Documento electrónico.

Los documentos electrónicos podrán incluirse en un expediente electrónico bien directamente como elementos independientes, bien dentro de una carpeta, entendida ésta como una agrupación de documentos electrónicos creada por un motivo funcional, o bien como parte de otro expediente, anidado en el primero.



§ 36 Norma Técnica de Interoperabilidad de Expediente Electrónico

---

b) Índice electrónico, que según lo establecido en el artículo 32.2 de la Ley 11/2007, de 22 de junio, de acceso electrónico de los ciudadanos a los Servicios Públicos, garantizará la integridad del expediente electrónico y permitirá su recuperación siempre que sea preciso.

El índice electrónico recogerá el conjunto de documentos electrónicos asociados al expediente en un momento dado y, si es el caso, su disposición en carpetas o expedientes.

c) Firma del índice electrónico por la Administración, órgano o entidad actuante de acuerdo con la normativa aplicable.

d) Metadatos del expediente electrónico.

III.2 La incorporación de un expediente electrónico a un sistema de gestión documental atenderá a lo dispuesto en la Norma Técnica de Interoperabilidad de Documento electrónico y en la Norma Técnica de Interoperabilidad de Política de gestión de documentos electrónicos.

*IV. Metadatos del expediente electrónico.*

IV.1 Los metadatos mínimos obligatorios del expediente electrónico:

a) Serán los definidos en el anexo I.

b) Se asociarán en la formación del expediente para su remisión o puesta a disposición.

c) No serán modificados en ninguna fase posterior del procedimiento administrativo, a excepción de modificaciones necesarias para la corrección de errores u omisiones en el valor inicialmente asignado.

IV.2 Se podrán asignar metadatos complementarios para atender a necesidades de descripción específicas. Estos metadatos complementarios se aplicarán, en su caso, de acuerdo con lo previsto en la Norma Técnica de Interoperabilidad de Política de gestión de documentos electrónicos.

*V. Intercambio de expedientes electrónicos.*

V.1 El intercambio de expedientes electrónicos, a los efectos de remisión y puesta a disposición, se realizará mediante el envío en primer lugar de la estructura definida en el anexo II, sin perjuicio de la aplicación de otras, reguladas por su normativa específica. Tras el envío de dicha estructura, se enviarán cada uno de los documentos electrónicos que componen el expediente, en el orden indicado en el índice y atendiendo a lo establecido en la Norma Técnica de Interoperabilidad de Documento electrónico.

V.2 Excepcionalmente, se podrán aplicar otras estructuras para el intercambio de expedientes electrónicos entre Administraciones públicas, cuando exista acuerdo previo entre las partes. En cualquier caso, si debe enviarse a un tercero, la estructura utilizada será convertida por el emisor a la estructura definida en el anexo II.

V.3 Cuando la naturaleza o la extensión de las pruebas o documentos que forman parte del expediente electrónico no permitan o dificulten notablemente su inclusión en una de las estructuras establecidas, se incorporará al expediente electrónico un documento en el que se especifique cuales son estas pruebas o documentos. Dichas pruebas o documentos serán custodiados por el órgano gestor sin perjuicio, en su caso, de aportación separada cuando así se requiera.

V.4 El índice electrónico de los expedientes objeto de intercambio reflejará, al menos:

a) La fecha de generación del índice.

b) Para cada documento electrónico: su identificador, su huella digital, la función resumen utilizada para su obtención, que atenderá a lo establecido en la Norma Técnica de Interoperabilidad de Catálogo de estándares, y, opcionalmente, la fecha de incorporación al expediente y el orden del documento dentro del expediente.

c) Si es el caso, la disposición de los documentos en carpetas y expedientes electrónicos anidados.

V.5 Para el intercambio de expedientes electrónicos, entre Administraciones públicas, en procesos de actuación automatizada:

§ 36 Norma Técnica de Interoperabilidad de Expediente Electrónico

a) Se utilizará preferentemente la Red de comunicaciones de las Administraciones públicas españolas como medio para la transmisión.

b) Si el expediente electrónico forma parte de un asiento registral, éste será tratado como adjunto del mensaje de datos de intercambio según lo establecido en la Norma Técnica de Interoperabilidad de Modelo de Datos para el intercambio de asientos entre las Entidades Registrales.

V.6 En caso de intercambio de expedientes electrónicos entre Administraciones públicas que suponga una transferencia de custodia o traspaso de responsabilidad de gestión de expedientes que deban conservarse permanentemente, el órgano o entidad transferidora verificará la autenticidad e integridad del expediente en el momento de dicho intercambio.

ANEXOS

ANEXO I

Metadatos mínimos obligatorios de expedientes electrónicos

Metadato	Descripción/Condiciones de uso	¿Repetible?1 F1	Tipo	Esquema de valores
Versión NTI	Identificador normalizado de la versión de la Norma Técnica de Interoperabilidad de Expediente electrónico conforme a la cual se estructura el expediente.	1	URI	http://administracionelectronica.gob.es/ENI/XSD/v1.0/expediente-e
Identificador	Identificador normalizado del expediente.	1	Cadena de caracteres	ES <órganoUU><AAAA> EXP <ID específico>2F2 Ejemplo: ES_E00010207_2010_EXP_MPR00000000000000000000000010207
Órgano	Identificador normalizado de la administración responsable de la tramitación del procedimiento	1:N	Cadena de caracteres	Código alfanumérico único para cada órgano/unidad/oficina extraído del Directorio Común gestionado por el Ministerio de Política Territorial y Administración Pública. UEjemploU: E00003901
Fecha Apertura Expediente	Fecha de apertura del expediente	1	Fecha/hora	Formato: AAAAMMDD T HH:MM:SS <ISO 8601>
Clasificación	Procedimiento administrativo con el que se relaciona el expediente	1	Cadena de caracteres	Esquema de valores normalizado según el Sistema de Información Administrativa (SIA). Si el procedimiento no se encuentra en SIA: <órgano > _PRO_ <ID_PRO_especifico>3F3
Estado	Estado del expediente en el momento de intercambio.	1	Cadena de caracteres	– Abierto – Cerrado – Índice para remisión cerrado.
Interesado	Identificador del interesado.	0:N	Cadena de caracteres	a) Si ciudadano o persona jurídica: DNI, NIE, NIF o similar. b) Si administración: <ÓrganoUU>
Tipo de firma	Indica el tipo de firma del índice del expediente	1:N	Cadena de caracteres	– CSV – Formatos de firma electrónica de documentos electrónicos definidos en la Norma Técnica de Interoperabilidad de Política de firma y certificados de la Administración.
Si "Tipo de firma" = CSV				
Valor CSV	Valor del CSV.	1:N	Cadena de caracteres	N/A
Definición generación CSV	Referencia a la Orden, Resolución o documento que define la creación del CSV correspondiente.	1:N	Cadena de caracteres	Si AGE: Referencia BOE:BOE-A-YYYY-XXXXX En otro caso, referencia correspondiente.

<sup>1</sup> Nótese que la repetibilidad indicada en la tabla sólo se refiere a los metadatos que acompañan al expediente electrónico en un intercambio, sin perjuicio de la posibilidad de asignación de otros metadatos gestionados a nivel interno de cada administración cuyas consideraciones atenderán a la Norma Técnica de Interoperabilidad de Política de gestión de documentos electrónicos.

<sup>2</sup> Codificación del Identificador del expediente:

<Órgano>: Véase codificación del metadato "Órgano". En caso de más de un órgano los nueve caracteres correspondientes serán acordados entre las partes con el fin de asegurar la unicidad del identificador que es su único fin.

<AAAA>: Año de la fecha de creación del expediente. (Longitud: 4 caracteres).

<ID\_especifico>: Código alfanumérico que identifica de forma única al expediente dentro de los generados por la administración responsable. Cada administración puede diseñar el proceso de generación según sus necesidades, asegurando en cualquier caso su unicidad. Por lo tanto, este ID puede generarse de forma secuencial o bien, ser una réplica del ID utilizado a nivel interno de la administración. (Longitud: 30 caracteres).

<sup>3</sup> Codificación del metadato Calificación si el procedimiento no existe en SIA:

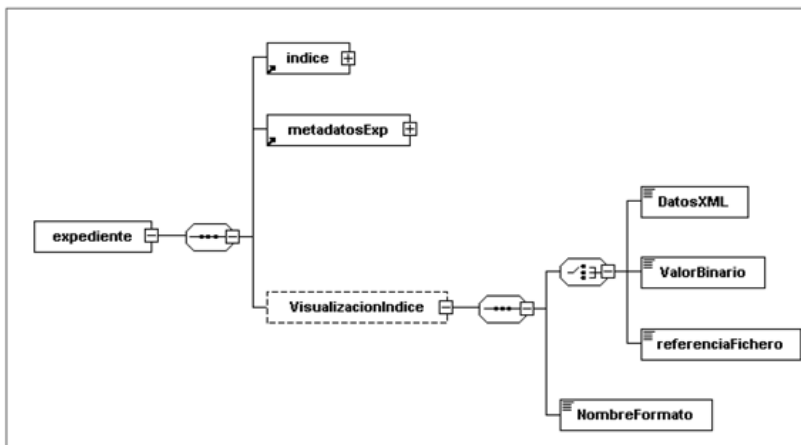
<Órgano>: Véase codificación del metadato "Órgano".

<ID\_PRO\_específico>: Código alfanumérico que identifica de forma única al procedimiento dentro de los propios de la administración. Cada administración puede diseñar el proceso de generación según sus necesidades, asegurando en cualquier caso su unicidad. Por lo tanto, este ID puede generarse de forma secuencial o bien, ser una réplica del ID utilizado a nivel interno de la administración. (Longitud: 30 caracteres).

## ANEXO II

### Esquemas XML para intercambio de expedientes electrónicos

1. XSD Expediente electrónico



```

<?xml version="1.0" encoding="UTF-8"?>
<xsd:schema xmlns:xsd="http://www.w3.org/2001/XMLSchema"
  xmlns:enixpind="http://administracionelectronica.gob.es/ENI/XSD/v1.0/expediente-e/indice-e"
  xmlns:enixpmeta="http://administracionelectronica.gob.es/ENI/XSD/v1.0/expediente-e/metadatos"
  xmlns:enixp="http://administracionelectronica.gob.es/ENI/XSD/v1.0/expediente-e"
  xmlns:enfile="http://administracionelectronica.gob.es/ENI/XSD/v1.0/documento-e/contenido"
  targetNamespace="http://administracionelectronica.gob.es/ENI/XSD/v1.0/expediente-e"
  elementFormDefault="qualified" attributeFormDefault="unqualified">
  <xsd:annotation>
    <xsd:documentation xml:lang="es">XSD EXPEDIENTE ELECTRONICO ENI (v1.0)</xsd:documentation>
  </xsd:annotation>
  <xsd:import namespace="http://administracionelectronica.gob.es/ENI/XSD/v1.0/expediente-e/indice-e" schemaLocation="http://administracionelectronica.gob.es/ENI/XSD/v1.0/expediente-e/indice-e/IndiceExpedienteEni.xsd"/>
  <xsd:import namespace="http://administracionelectronica.gob.es/ENI/XSD/v1.0/expediente-e/metadatos" schemaLocation="http://administracionelectronica.gob.es/ENI/XSD/v1.0/expediente-e/metadatos/MetadatosExpedienteEni.xsd"/>
  <xsd:import namespace="http://administracionelectronica.gob.es/ENI/XSD/v1.0/documento-e/contenido" schemaLocation="http://administracionelectronica.gob.es/ENI/XSD/v1.0/documento-e/contenido/contenidoDocumentoEni.xsd"/>
  <xsd:element name="expediente" type="enixp.TipoExpediente"/>
  <xsd:complexType name="TipoExpediente">
    <xsd:annotation>
      <xsd:documentation>
    
```

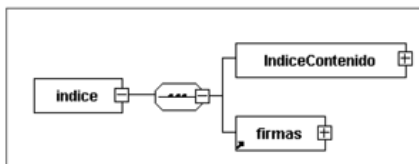
# NORMATIVA PARA INGRESO AL CUERPO DE TÉCNICOS AUXILIARES DE INFORMÁTICA DE LA AE

## § 36 Norma Técnica de Interoperabilidad de Expediente Electrónico

Para el intercambio de un expediente electrónico, se envía en primer lugar, el índice del expediente. Posteriormente, se enviarán los documentos que lo componen, uno a uno, y siguiendo la distribución reflejada en el contenido del Índice.

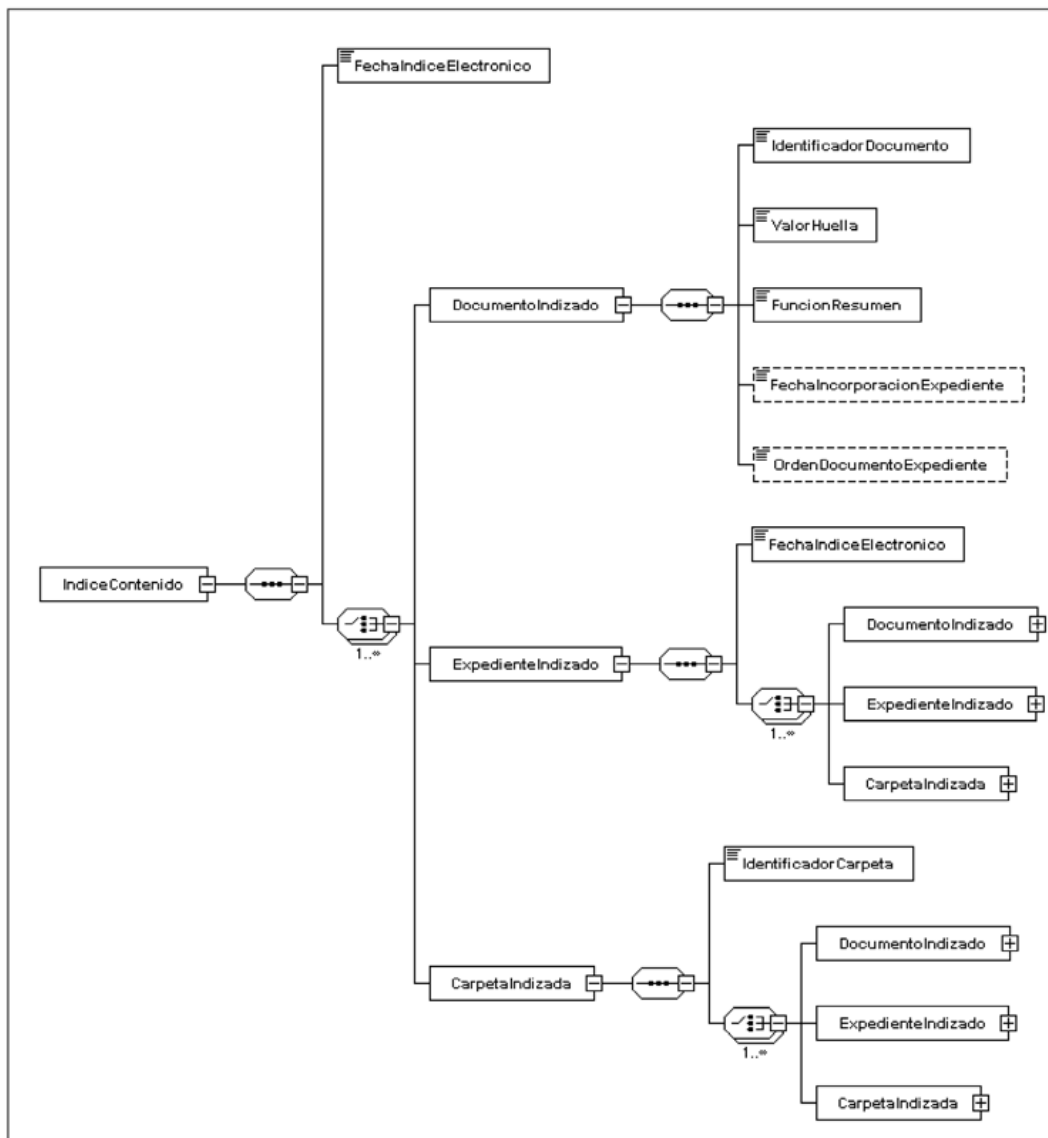
```
<xsd:documentation>
<xsd:annotation>
  <xsd:sequence>
    <xsd:element ref="enixpind.indice"/>
    <xsd:element ref="enixpmetla.metadatosExp"/>
    <xsd:element name="VisualizacionIndice" type="enifile.TipoContenido" minOccurs="0" maxOccurs="1"/>
  </xsd:sequence>
  <xsd:attribute name="Id" type="xsd:ID" use="optional"/>
</xsd:complexType>
</xsd:schema>
```

### 2. XSD Índice electrónico del expediente



```
<?xml version="1.0" encoding="UTF-8"?>
<xsd:schema xmlns:xsd="http://www.w3.org/2001/XMLSchema"
  xmlns:enids="http://administracionelectronica.gob.es/ENI/XSD/v1.0/firma"
  xmlns:enixpind="http://administracionelectronica.gob.es/ENI/XSD/v1.0/expediente-e/indice-e"
  xmlns:eniconexpind="http://administracionelectronica.gob.es/ENI/XSD/v1.0/expediente-e/indice-e/contenido" targetNamespace="http://administracionelectronica.gob.es/ENI/XSD/v1.0/expediente-e/indice-e"
  elementFormDefault="qualified" attributeFormDefault="unqualified">
  <xsd:annotation>
  <xsd:documentation xml:lang="es">XSD INDICE EXPEDIENTE ELECTRONICO ENI (v1.0)</xsd:documentation>
  </xsd:annotation>
  <xsd:annotation>
  <xsd:import namespace="http://administracionelectronica.gob.es/ENI/XSD/v1.0/firma" schemaLocation="http://administracionelectronica.gob.es/ENI/XSD/v1.0/firma/firmasEni.xsd"/>
  <xsd:import namespace="http://administracionelectronica.gob.es/ENI/XSD/v1.0/expediente-e/indice-e/contenido"
  schemaLocation="http://administracionelectronica.gob.es/ENI/XSD/v1.0/expediente-e/indice-e/contenido/IndiceContenidoExpedienteEni.xsd"/>
  <xsd:element name="indice" type="enixpind.TipoIndice"/>
  <xsd:complexType name="TipoIndice">
  <xsd:sequence>
    <xsd:element name="IndiceContenido" type="eniconexpind.TipoIndiceContenido"/>
    <xsd:element ref="enids.firmas"/>
  </xsd:sequence>
  <xsd:annotation>
  <xsd:documentation>Existirá, al menos, una firma del contenido del índice del expediente electrónico.</xsd:documentation>
  </xsd:annotation>
  </xsd:element>
  </xsd:sequence>
  <xsd:attribute name="Id" type="xsd:ID" use="optional"/>
</xsd:complexType>
</xsd:schema>
```

3. XSD Contenido del índice electrónico del expediente



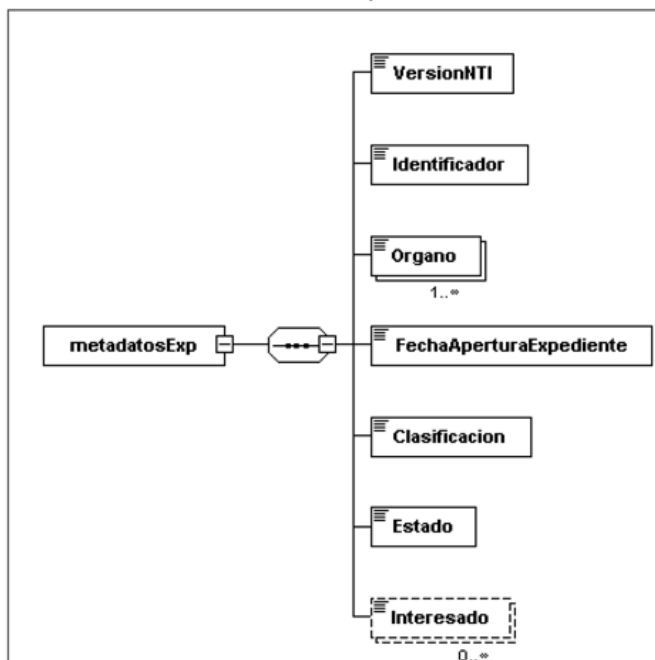
NORMATIVA PARA INGRESO AL CUERPO DE TÉCNICOS AUXILIARES DE INFORMÁTICA DE LA AE  
§ 36 Norma Técnica de Interoperabilidad de Expediente Electrónico

---

```
<?xml version="1.0" encoding="UTF-8"?>
<xsd:schema xmlns:xsd="http://www.w3.org/2001/XMLSchema"
  xmlns:eniconexpind="http://administracionelectronica.gob.es/ENI/XSD/v1.0/expediente-e/indice-e/contenido"
  targetNamespace="http://administracionelectronica.gob.es/ENI/XSD/v1.0/expediente-e/indice-e/contenido" elementFormDefault="qualified" attributeFormDefault="unqualified">
  <xsd:annotation>
    <xsd:documentation xml:lang="es">XSD CONTENIDO INDICE EXPEDIENTE ELECTRONICO ENI (v1.0) </xsd:documentation>
  </xsd:annotation>
  <xsd:element name="IndiceContenido" type="eniconexpind:TipoIndiceContenido"/>
  <xsd:complexType name="TipoIndiceContenido">
    <xsd:sequence>
      <xsd:element name="FechaIndiceElectronico" type="xsd:dateTime"/>
      <xsd:choice maxOccurs="unbounded">
        <xsd:element name="DocumentoIndizado"
          type="eniconexpind:TipoDocumentoIndizado"/>
        <xsd:element name="ExpedienteIndizado"
          type="eniconexpind:TipoIndiceContenido"/>
        <xsd:element name="CarpetaIndizada" type="eniconexpind:TipoCarpetaIndizada"/>
      </xsd:choice>
    </xsd:sequence>
    <xsd:attribute name="Id" type="xsd:ID" use="optional"/>
  </xsd:complexType>
  <xsd:complexType name="TipoDocumentoIndizado">
    <xsd:sequence>
      <xsd:element name="IdentificadorDocumento" type="xsd:string"/>
      <xsd:element name="ValorHuella" type="xsd:string"/>
      <xsd:element name="FuncionResumen" type="xsd:string"/>
      <xsd:element name="FechaIncorporacionExpediente" type="xsd:dateTime" minOccurs="0"/>
      <xsd:element name="OrdenDocumentoExpediente" type="xsd:string" minOccurs="0"/>
    </xsd:sequence>
    <xsd:attribute name="Id" type="xsd:ID" use="optional"/>
  </xsd:complexType>
  <xsd:complexType name="TipoCarpetaIndizada">
    <xsd:sequence>
      <xsd:element name="IdentificadorCarpeta" type="xsd:string"/>
      <xsd:choice maxOccurs="unbounded">
        <xsd:element name="DocumentoIndizado"
          type="eniconexpind:TipoDocumentoIndizado"/>
        <xsd:element name="ExpedienteIndizado"
          type="eniconexpind:TipoIndiceContenido"/>
        <xsd:element name="CarpetaIndizada" type="eniconexpind:TipoCarpetaIndizada"/>
      </xsd:choice>
    </xsd:sequence>
    <xsd:attribute name="Id" type="xsd:ID" use="optional"/>
  </xsd:complexType>
</xsd:schema>
```



4. XSD Metadatos del expediente electrónico



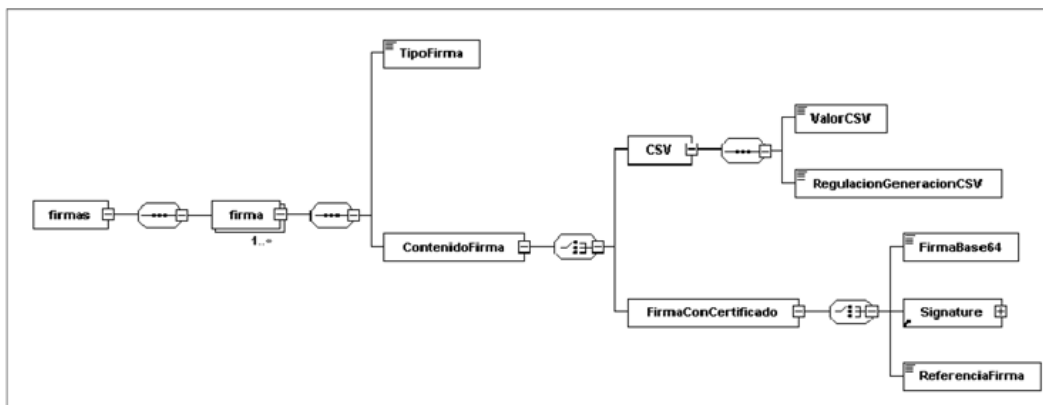
```
<?xml version="1.0" encoding="UTF-8"?>
<xsd:schema xmlns:xsd="http://www.w3.org/2001/XMLSchema"
xmlns:enexpmeta="http://administracionelectronica.gob.es/ENI/XSD/v1.0/expediente-e/metadatos"
targetNamespace="http://administracionelectronica.gob.es/ENI/XSD/v1.0/expediente-e/metadatos"
elementFormDefault="qualified" attributeFormDefault="unqualified">
<xsd:annotation>
<xsd:documentation xml:lang="es">XSD METADATOS EXPEDIENTE ELECTRONICO ENI (v1.0) </xsd:documentation>
</xsd:annotation>
<xsd:element name="metadatosExp" type="enexpmeta:TipoMetadatos"/>
<xsd:complexType name="TipoMetadatos">
<xsd:sequence>
<xsd:element name="VersionNTI" type="xsd:anyURI"/>
<xsd:element name="Identificador" type="xsd:string"/>
<xsd:element name="Organo" type="xsd:string" minOccurs="1" maxOccurs="unbounded"/>
<xsd:element name="FechaAperturaExpediente" type="xsd:dateTime"/>
<xsd:element name="Clasificacion" type="xsd:string"/>
<xsd:element name="Estado"/>
</xsd:sequence>
</xsd:complexType>
</xsd:schema>
```

```

<xsd:annotation>
  <xsd:documentation xml:lang="es">
    - E01 - Abierto.
    - E02 - Cerrado.
    - E03 - Índice para remisión cerrado.
  </xsd:documentation>
</xsd:annotation>
<xsd:complexType>
  <xsd:simpleContent>
    <xsd:extension base="eniexpmeta:enumeracionEstados"/>
  </xsd:simpleContent>
</xsd:complexType>
</xsd:element>
<xsd:element name="Interesado" type="xsd:string" minOccurs="0" maxOccurs="unbounded">
  <xsd:annotation>
<xsd:documentation xml:lang="es">Obligatorio cumplimentar en caso de que exista al menos un interesado.</xsd:documentation>
  </xsd:annotation>
</xsd:element>
</xsd:sequence>
<xsd:attribute name="Id" type="xsd:ID" use="optional"/>
</xsd:complexType>

<!-- Enumeración de Estados del expediente -->
<xsd:simpleType name="enumeracionEstados">
  <xsd:restriction base="xsd:string">
    <xsd:enumeration value="E01"/>
    <xsd:enumeration value="E02"/>
    <xsd:enumeration value="E03"/>
  </xsd:restriction>
</xsd:simpleType>
</xsd:schema>
    
```

5. XSD Firmas



```

<?xml version="1.0" encoding="UTF-8"?>
<xsd:schema xmlns:xsd="http://www.w3.org/2001/XMLSchema"
  xmlns:enids="http://administracionelectronica.gob.es/ENI/XSD/v1.0/firma"
  xmlns:ds="http://www.w3.org/2000/09/xmldsig#"
  targetNamespace="http://administracionelectronica.gob.es/ENI/XSD/v1.0/firma"
  elementFormDefault="qualified" attributeFormDefault="unqualified">
  <xsd:annotation>
    <xsd:documentation xml:lang="es">XSD FIRMAS ELECTRONICAS ENI (v1.0)</xsd:documentation>
  </xsd:annotation>
  <xsd:import namespace="http://www.w3.org/2000/09/xmldsig#"
    schemaLocation="http://www.w3.org/TR/xmldsig-core/xmldsig-core-schema.xsd"/>
  <xsd:element name="firmas" type="enids:firmas"/>
  <xsd:complexType name="firmas">
    <xsd:sequence>
      <xsd:element name="firma" type="enids:TipoFirmasElectronicas" minOccurs="1" maxOccurs="unbounded"/>
    </xsd:sequence>
  </xsd:complexType>
  <xsd:complexType name="TipoFirmasElectronicas">
    <xsd:sequence>
      <xsd:element name="TipoFirma">
        <xsd:annotation>
          <xsd:documentation xml:lang="es">
            - TF01 - CSV
            - TF02 - XAdES internally detached signature.
            - TF03 - XAdES enveloped signature.
            - TF04 - CAdES detached/explicit signature.
            - TF05 - CAdES attached/implicit signature.
          </xsd:documentation>
        </xsd:annotation>
      </xsd:element>
    </xsd:sequence>
  </xsd:complexType>
    
```

## § 36 Norma Técnica de Interoperabilidad de Expediente Electrónico

```
- TF06 - PADES.
</xsd:documentation>
</xsd:annotation>
<xsd:simpleType>
  <xsd:restriction base="xsd:string">
    <xsd:enumeration value="TF01"/>
    <xsd:enumeration value="TF02"/>
    <xsd:enumeration value="TF03"/>
    <xsd:enumeration value="TF04"/>
    <xsd:enumeration value="TF05"/>
    <xsd:enumeration value="TF06"/>
  </xsd:restriction>
</xsd:simpleType>
</xsd:element>
<xsd:element name="ContenidoFirma">
  <xsd:complexType>
    <xsd:choice>
      <xsd:element name="CSV">
        <xsd:complexType>
          <xsd:sequence>
            <xsd:element name="ValorCSV" type="xsd:string"/>
            <xsd:element name="RegulacionGeneracionCSV" type="xsd:string"/>
          </xsd:sequence>
        </xsd:complexType>
      </xsd:element>
      <xsd:element name="FirmaConCertificado">
        <xsd:complexType>
          <xsd:choice>
            <xsd:element name="FirmaBase64" type="xsd:base64Binary"/>
            <xsd:element ref="ds:Signature"/>
            <xsd:element name="ReferenciaFirma">
              <xsd:annotation>
                <xsd:documentation xml:lang="es"> Referencia interna al fichero que incluye la firma. </xsd:documentation>
              </xsd:annotation>
            </xsd:element>
          </xsd:choice>
        </xsd:complexType>
      </xsd:element>
    </xsd:choice>
  </xsd:complexType>
</xsd:element>
<xsd:sequence>
  <xsd:attribute name="Id" type="xsd:ID" use="optional"/>
  <xsd:attribute name="ref" type="xsd:string" use="optional"/>
  <xsd:annotation>
    <xsd:documentation xml:lang="es">Almacena el identificador del nodo que se está firmando. En caso de firmas multinodo, se incluirá una lista separada por comas de los identificadores de los nodos firmados. </xsd:documentation>
  </xsd:annotation>
</xsd:attribute>
</xsd:complexType>
</xsd:schema>
```

## NORMATIVA PARA INGRESO AL CUERPO DE TÉCNICOS AUXILIARES DE INFORMÁTICA DE LA AE

---

### § 37

Resolución de 27 de octubre de 2016, de la Secretaría de Estado de Administraciones Públicas, por la que se aprueba la Norma Técnica de Interoperabilidad de Política de Firma y Sello Electrónicos y de Certificados de la Administración

---

Ministerio de Hacienda y Administraciones Públicas  
«BOE» núm. 266, de 3 de noviembre de 2016  
Última modificación: sin modificaciones  
Referencia: BOE-A-2016-10146

---

El Esquema Nacional de Interoperabilidad se establece en el artículo 156 de la Ley 40/2015, de 1 de octubre, de Régimen Jurídico del Sector Público, que sustituye al apartado 1 del artículo 42 de la Ley 11/2007, de 22 de junio, de acceso electrónico de los ciudadanos a los Servicios Públicos. Su finalidad es la creación de las condiciones necesarias para garantizar el adecuado nivel de interoperabilidad técnica, semántica y organizativa de los sistemas y aplicaciones empleados por las Administraciones públicas, que permitan el ejercicio de derechos y el cumplimiento de deberes a través del acceso electrónico a los servicios públicos, a la vez que redundan en beneficio de la eficacia y la eficiencia, en el marco, entre otras normas, de la Ley 39/2015 de Procedimiento Administrativo Común de las Administraciones Públicas.

El Real Decreto 4/2010, de 8 de enero, por el que se regula el Esquema Nacional de Interoperabilidad en el ámbito de la Administración Electrónica establece, en su disposición adicional primera, el desarrollo de la serie de Normas Técnicas de Interoperabilidad que son de obligado cumplimiento por parte de las Administraciones públicas.

Las Normas Técnicas de Interoperabilidad desarrollan aspectos concretos de diversas cuestiones, tales como: documento electrónico, digitalización, expediente electrónico, copiado auténtico y conversión, política de firma y sello, estándares, intermediación de datos, modelos de datos, gestión de documentos electrónicos, conexión a la red de comunicaciones de las Administraciones públicas españolas, modelo de datos para el intercambio de asientos registrales y reutilización de la información del sector público; todos ellos necesarios para asegurar los aspectos más prácticos y operativos de la interoperabilidad entre las Administraciones públicas y con el ciudadano. Estas Normas Técnicas de Interoperabilidad se desarrollarán y perfeccionarán a lo largo del tiempo, en paralelo al progreso de los servicios de Administración Electrónica, de las infraestructuras que los apoyan y de la evolución tecnológica, según se establece en el artículo 29 del Esquema Nacional de Interoperabilidad.

En particular, la Norma Técnica de Interoperabilidad de Política de Firma Electrónica y de certificados de la Administración se aprobó mediante Resolución de 19 de julio de 2011 (BOE de 30 de julio), de la Secretaría de Estado para la Función Pública, para responder a lo previsto en el artículo 18 del citado Real Decreto 4/2010, de 8 de enero, sobre la interoperabilidad en materia de firma y sello electrónicos y de certificados.

Posteriormente, la evolución de las tecnologías de aplicación, la experiencia derivada de la aplicación de la citada Norma Técnica de Interoperabilidad, la entrada en vigor de la citada Ley 40/2015, de 1 de octubre, y la evolución del contexto regulatorio europeo, particularmente por razón del Reglamento n.º 910/2014, del Parlamento Europeo y del Consejo, de 23 de julio de 2014, relativo a la identificación electrónica y los servicios de confianza para las transacciones electrónicas en el mercado interior y por el que se deroga la Directiva 1999/93/CE, y su normativa de desarrollo, hacen necesario una actualización de esta Norma Técnica de Interoperabilidad.

La Norma Técnica de Interoperabilidad de Política de firma y sello electrónicos y de certificados de la Administración, que sustituye a la anterior denominada de Política de Firma Electrónica y de certificados de la Administración, establece el conjunto de criterios para el desarrollo o adopción de políticas de firma y sello electrónicos basada en certificados por parte de las Administraciones públicas. Para ello, define el contenido de una política de firma electrónica y sello electrónico basados en certificados, especificando las características de las reglas comunes, como formatos, uso de algoritmos, creación y validación de firma para documentos electrónicos, así como de las reglas de confianza en certificados electrónicos, sellos de tiempo y firmas longevas.

Las condiciones establecidas en esta norma persiguen establecer un marco para la definición de políticas de firma y sello electrónicos basada en certificados alineada con actos europeos recientes como la Decisión de Ejecución (UE) 2015/1506 de la Comisión de 8 de septiembre de 2015 por la que se establecen las especificaciones relativas a los formatos de las firmas electrónicas avanzadas y los sellos avanzados que deben reconocer los organismos del sector público de conformidad con los artículos 27, apartado 5, y 37, apartado 5, del Reglamento (UE) no 910/2014 del Parlamento Europeo y del Consejo, relativo a la identificación electrónica y los servicios de confianza para las transacciones electrónicas en el mercado interior, compatible a su vez con sistemas de firma electrónica ya implantados.

La presente actualización de la norma técnica se ha elaborado con la participación de todas las Administraciones Públicas a las que les es de aplicación, ha sido informada favorablemente por el Comité de Dirección de Tecnologías de la Información y Comunicaciones y por el Comité Sectorial de Administración Electrónica.

En aplicación de lo dispuesto en el apartado 2 de la disposición adicional primera del Real Decreto 4/2010, de 8 de enero, esta Secretaría de Estado resuelve:

#### **Primero.**

Se aprueba la Norma Técnica de Interoperabilidad de Política de firma y sello electrónicos y de certificados de la Administración, que sustituye completamente a la anterior Norma Técnica de Interoperabilidad de Política de Firma Electrónica y de certificados de la Administración, y cuyo texto se incluye a continuación.

#### **Segundo.**

La Norma Técnica de Interoperabilidad de Política de firma y sello electrónicos y de certificados de la Administración que se aprueba mediante la presente Resolución se aplicará desde el día siguiente al de su publicación en el «Boletín Oficial del Estado».

### **NORMA TÉCNICA DE INTEROPERABILIDAD DE POLÍTICA DE FIRMA Y SELLO ELECTRÓNICOS Y DE CERTIFICADOS DE LA ADMINISTRACIÓN**

#### *I Consideraciones generales*

##### **I.1 Objeto.**

1. La Norma Técnica de Interoperabilidad (en adelante, NTI) de Política de firma y sello electrónicos y de certificados de la Administración tiene por objeto establecer el conjunto de criterios comunes asumidos por la Administración pública en relación con la autenticación y el reconocimiento mutuo de firmas electrónicas y sellos electrónicos basados en certificados

electrónicos cualificados o reconocidos y que, como tales, serán desarrollados y consolidados a través de las políticas de firma y sello electrónicos basados en certificados.

2. El objetivo final de esta NTI es facilitar el uso de firmas electrónicas y sellos electrónicos seguros e interoperables entre las distintas organizaciones de la Administración pública.

#### I.2 Ámbito de aplicación.

1. El contenido de esta NTI será de aplicación para el desarrollo o adopción de políticas de firma y sello electrónicos basada en certificados por parte de cualquier órgano de la Administración pública o Entidad de Derecho Público vinculada o dependiente de aquélla (en adelante, organizaciones) según el ámbito establecido en el artículo 3 del Real Decreto 4/2010, de 8 de enero, por el que se regula el Esquema Nacional de Interoperabilidad en el ámbito de la Administración Electrónica.

2. Las políticas de firma y sello harán referencia a un contexto concreto de carácter horizontal donde sea necesario normalizar aspectos de las firmas electrónicas de los Documentos Electrónicos Administrativos para garantizar la interoperabilidad, no a una Administración u organismo particular. Para establecer los aspectos técnicos de las firmas dentro de una Administración u organismos concreto, se optará por la generación de instrucciones técnicas internas, procedimientos o directrices de aplicaciones, que en todo caso deberán ajustarse a lo establecido por el Esquema Nacional de Seguridad.

### *II La política de firma y sello electrónicos*

#### II.1 Definición y contenido.

1. Según la definición del Real Decreto 4/2010, de 8 de enero, una política de firma electrónica es el «conjunto de normas de seguridad, de organización, técnicas y legales para determinar cómo se generan, verifican y gestionan firmas electrónicas, incluyendo las características exigibles a los certificados de firma». Es de aplicación tanto a las firmas como a los sellos electrónicos.

2. Una política de firma y sello electrónicos y de certificados definirá:

a) Los procesos de creación, validación y conservación de firmas electrónicas y sellos electrónicos.

b) Características y requisitos de los sistemas de firma electrónica, sellos electrónicos, certificados y sellos de tiempo.

3. Toda política de firma y sello electrónicos basada en certificados incluirá:

a) Definición del alcance y ámbito de aplicación, que concretará su relación con otras políticas existentes, marco o particulares, así como la identificación de los actores involucrados y los usos de la firma electrónica y sello electrónico.

b) Datos para la identificación del documento y del responsable de su gestión.

c) Reglas comunes para el firmante, el creador del sello, y el verificador de la firma o sello electrónicos que incluirán:

i. Formatos admitidos de firma electrónica y sello electrónico, y reglas de uso de algoritmos.

ii. Reglas de creación de firma o sello electrónicos.

iii. Reglas de validación de firma o sello electrónicos.

d) Reglas de confianza, que incluirán los requisitos establecidos para certificados, sellos de tiempo y firmas longevas.

e) Otras reglas opcionales a fijar por cada organización, como podrán ser:

i. Reglas específicas de compromisos que cada organización podrá establecer para cada uno de los servicios que presta, estableciendo requisitos específicos necesarios para que la firma sea válida en cada caso.

ii. Reglas de certificados de atributos mediante las que cada organización podrá establecer información adicional a añadir a los certificados digitales en función de sus necesidades y del contexto.



- f) Definición de condiciones para el archivado y custodia de firmas electrónicas.
- g) Descripción de consideraciones de gestión de la política que se aplicarán a dicho documento.

#### II.2 Datos identificativos de la política.

1. El documento de política de firma y sello incluirá la siguiente información para su identificación:

- a) Nombre del documento.
- b) Versión.
- c) Identificador (OID Object Identifier) de la política.
- d) URI (Uniform Resource Identifier) de referencia de la política.
- e) Fecha de expedición.
- f) Ámbito de aplicación.

2. La política de firma y sello incluirá la definición de su periodo de validez y las consideraciones respecto a los periodos de transición que procedan.

3. Para la identificación de su gestor, la política de firma y sello electrónicos basada en certificados incluirá:

- a) Nombre del gestor de la política.
- b) Dirección de contacto.
- c) OID del gestor de la política de firma.

#### II.3 Actores involucrados en la firma electrónica.

Los actores involucrados en el proceso de creación y validación de una firma electrónica serán:

a) Firmante: Una persona física que crea una firma electrónica utilizando datos de creación de firma electrónica que el firmante puede utilizar, con un alto nivel de confianza, bajo su control exclusivo, y que actúa en nombre propio o en nombre de una persona física o jurídica a la que representa.

b) Creador de un sello: Una persona jurídica que crea un sello electrónico.

c) Verificador: Entidad, ya sea persona física o jurídica, que valida o verifica una firma electrónica apoyándose en las condiciones exigidas por la política de firma y sello concreta por la que se rige la plataforma de relación electrónica o el servicio concreto al que se esté invocando. Podrá ser una entidad de validación de confianza o una tercera parte que esté interesada en la validez de una firma electrónica.

d) Prestador de servicios de confianza (PSC): Una persona física o jurídica que presta uno o más servicios de confianza, bien como prestador cualificado o como prestador no cualificado de servicios de confianza.

e) Emisor y gestor de la política de firma: Entidad que se encarga de generar y gestionar el documento de política de firma y sello, por el cual se deben registrar el firmante, el verificador y los prestadores de servicios en los procesos de generación y validación de firma electrónica.

En este documento que utilizará el término 'firmante', tanto para referirse al firmante como al creador de un sello. Puede tratarse de un proceso de actuación administrativa automatizada.

Se usará el término 'firma' tanto para referirse a la firma electrónica como a sello electrónico.

#### II.4 Usos de la firma electrónica.

Las políticas de firma y sello electrónicos podrán definir condiciones para la aplicación de una firma electrónica basada en certificados con los siguientes propósitos:

a) Firma de transmisiones de datos, como herramienta para proporcionar seguridad al intercambio, garantizando la autenticación de los actores involucrados en el proceso, la integridad del contenido del mensaje de datos enviado y el no repudio de los mensajes en una comunicación telemática.

b) Firma de contenido como herramienta para garantizar la autenticidad, integridad y no repudio de aquel, con independencia de que forme parte de una transmisión de datos.

#### II.5 Interacción con otras políticas.

1. Las Administraciones Públicas se acogerán preferentemente a la Política Marco de Firma Electrónica basada en Certificados

a. Cada organización valorará la necesidad y conveniencia de desarrollar una política propia frente a la posibilidad de utilizar una política marco existente.

b. Las Administraciones Públicas podrán aprobar otras políticas de firma y sello electrónicos dentro de sus ámbitos competenciales si las características particulares de los procedimientos administrativos bajo su competencia lo hacen necesario. Las políticas de firma y sello particulares estarán orientadas a un contexto concreto, de carácter horizontal, no a una organización concreta. En el caso de que en una organización se deseen normalizar únicamente aspectos técnicos de las firmas electrónicas, se optará por otro instrumento distinto de una Política de firma y sello, como instrucciones técnicas internas o directrices de aplicaciones.

c. Serán aprobadas con informe favorable del Comité Sectorial de Administración Electrónica y del Comité Ejecutivo de la Comisión de Estrategia TIC, una vez verificada su interoperabilidad con la Política Marco de Firma Electrónica basada en Certificados.

d. Con objeto de permitir la interoperabilidad de las firmas electrónicas acordes a políticas, las políticas que las Administraciones Públicas aprueben deberán ser comunicadas, junto con sus correspondientes ficheros de implementación, a la Dirección de Tecnologías de la Información y las Comunicaciones del Ministerio de Hacienda y Administraciones Públicas.

2. La definición del alcance y ámbito de aplicación de una política de firma y sello electrónicos se realizará considerando su interacción con otras políticas de firma y sello electrónicos, y asegurando que:

a) Su desarrollo es interoperable con la política marco, en caso de políticas de firma y sello particulares.

b) Define las condiciones de utilización y convivencia con otras políticas particulares, si se trata de una política marco.

3. En toda política de firma y sello electrónicos se asegurará que:

a) Las extensiones o restricciones establecidas para las reglas de creación o validación de firma atienden a la validación de los formatos de firma establecidos en esta NTI y política marco si procede, de forma que se garantice la interoperabilidad entre las diferentes organizaciones.

b) Incluye, si procede, la referencia a la URL de la política marco de firma electrónica en la que se inscribe, con indicación expresa de la versión.

c) Las firmas que se generen siguiendo políticas marco o particulares, incluyen un campo donde se indique de forma explícita la política a la que pertenecen.

d) Para que otras aplicaciones puedan interpretar las reglas de una política particular correctamente, dicha política está disponible en formato XML (eXtensible Markup Language) y ASN.1 (Abstract Syntax Notation One).

#### II.6 Gestión de la política de firma y sello.

1. La política de firma y sello electrónicos incluirá la descripción básica de su proceso de gestión, estableciendo las directrices para su mantenimiento, actualización y publicación, e identificando al responsable de llevar a cabo estas tareas.

2. El gestor de la política de firma mantendrá actualizada la versión de la política de firma y sello atendiendo a:

a) Modificaciones motivadas por necesidades propias de la organización.

b) Cambios en políticas relacionadas.

c) Cambios en los certificados electrónicos emitidos por los prestadores de servicios de certificación referenciados en la política de firma y sello.

3. Para facilitar la validación de firmas electrónicas creadas atendiendo a versiones anteriores de una política, se podrá mantener un repositorio con el historial de versiones anteriores que provea la ubicación de cada versión.

#### II.7 Archivado y custodia.

1. Atendiendo a las necesidades y normativa específicas de su ámbito, las políticas de firma y sello podrán contemplar la definición de condiciones y responsabilidades para el archivado y custodia de las firmas electrónicas en sus diferentes aplicaciones.

2. Para garantizar la fiabilidad de una firma electrónica a lo largo del tiempo, se podrán utilizar:

a) Firmas longevas mediante las que se añadirá información del estado del certificado asociado, incorporando un sello de tiempo, así como los certificados que conforman la cadena de confianza, aplicando las reglas de confianza para firmas longevas descritas en el subapartado IV.3.

b) Otros métodos técnicos que impedirán la modificación de la firma para la que se ha verificado su validez, de acuerdo a los requisitos establecidos en la política de firma y sello correspondiente, y que habrá sido almacenada en un sistema en un momento del tiempo determinado. Todos los cambios que se realicen sobre el sistema en el que se encuentra almacenada la firma podrán auditarse para asegurar que dicha firma no ha sido modificada. Los requisitos de seguridad de dichos sistemas cumplirán con las condiciones de los niveles de seguridad establecidos por el Real Decreto 3/2010, de 8 de enero, por el que se regula el Esquema Nacional de Seguridad en el ámbito de la Administración Electrónica.

3. Cada política de firma y sello definirá un servicio para mantener las evidencias de validez de las firmas longevas y gestionar la actualización de las firmas y sellos. Dicho servicio especificará los mecanismos y condiciones bajo los que se archiva y custodia tanto la propia firma o sello como los certificados e informaciones de estado utilizadas en su validación.

4. El almacenamiento de los certificados y las informaciones de estado podrá realizarse dentro del fichero resultante de la firma electrónica o en un depósito específico:

a) En caso de almacenar los certificados y las informaciones de estado dentro de la firma, se sellarán también dichas informaciones, siguiendo las modalidades de firmas recogidas en la «Decisión de Ejecución UE 2015/1506 de la Comisión, de 8 de septiembre de 2015, por la que se establecen las especificaciones relativas a los formatos de las firmas electrónicas avanzadas y los sellos avanzados que deben reconocer los organismos del sector público», o en la que la sustituya, de conformidad con los artículos 27, apartado 5, y 37, apartado 5, del «Reglamento (UE) no 910/2014 del Parlamento Europeo y del Consejo, relativo a la identificación electrónica y los servicios de confianza para las transacciones electrónicas en el mercado interior».

b) Si los certificados y las informaciones de estado se almacenan en un depósito específico, se sellarán de forma independiente.

5. La protección de la firma/sello electrónico frente a la posible obsolescencia de los algoritmos y el aseguramiento de sus características a lo largo del tiempo de validez, se realizará a través de uno de los siguientes procesos:

a) Utilización de mecanismos de resellado de tiempo, para añadir, cuando el anterior sellado este próximo a su caducidad, un sello de fecha y hora de archivo con un algoritmo más robusto.

b) Se recomienda utilizar mecanismos de resellado/refirma, en el caso de obsolescencia de los algoritmos o formatos, con un algoritmo más robusto.

c) Almacenamiento de la firma electrónica en un depósito seguro, que garantice la protección de la firma contra modificaciones y asegurando la fecha exacta en que se guardó la firma electrónica, y en la que se comprobó la autenticidad y vigencia de los elementos que la conforman.

d) Otros sistemas que garanticen la preservación de las firmas y sellos a largo plazo con certeza de la comprobación de su validez en el momento más próximo que sea posible respecto a su generación o admisión. Estos sistemas adicionales deberán estar descritos

minuciosamente en el documento de gestión de política de custodia documental de la entidad, con indicación de los plazos en los que los sistemas estuvieron vigentes y los archivos a los que estos sistemas se aplicaron, especialmente para el caso de valoración documental a largo plazo por especialistas en archivos.

6. La definición de medidas y procedimientos para archivado y custodia de firmas/sellos electrónicos se realizará atendiendo con proporcionalidad a los diferentes usos de la firma electrónica contemplados en el alcance y ámbito de aplicación de la política.

7. Para archivado y gestión de documentos electrónicos firmados o sellados, se atenderá a lo establecido en la NTI de Política de gestión de documentos electrónicos.

### *III Reglas comunes*

#### *III.1 Reglas comunes.*

1. Las reglas comunes permitirán establecer responsabilidades respecto a la firma/sello electrónicos sobre la persona o entidad que crea la firma y la persona o entidad que la verifica, definiendo los requisitos mínimos que deben presentarse, debiendo estar firmados si son requisitos para el firmante, o no firmados si son requisitos para el verificador.

2. Estas reglas se definirán en base a los formatos de firma/sello electrónico admitidos, teniendo en cuenta los diferentes usos de la firma electrónica basada en certificados, al uso de algoritmos y a los procesos de creación y validación de firma y sello.

#### *III.2 Formatos admitidos de firma electrónica.*

1. Los formatos admitidos por las organizaciones para las firmas/sellos electrónicos basadas en certificados electrónicos, se ajustarán a:

a) la «Decisión de Ejecución UE 2015/1506» o en la que la sustituya, de conformidad con los artículos 27, apartado 5, y 37, apartado 5, del «Reglamento (UE) no 910/2014 del Parlamento Europeo y del Consejo, relativo a la identificación electrónica y los servicios de confianza para las transacciones electrónicas en el mercado interior».

b) lo establecido en la NTI de Catálogo de estándares.

c) los formatos CAdES, XAdES y PAdES en las versiones establecidas en la Norma Técnica de Interoperabilidad de Política de firma del 2011.

2. Los formatos de firma/sello electrónico serán

a) Si procede, interoperables con la política marco en la que se basan.

#### *III.3 Formatos de firma electrónica de transmisiones de datos.*

1. La firma electrónica de transmisiones de datos estará basada en estándares recogidos en la NTI de Catálogo de estándares, siendo responsabilidad del emisor y gestor de la política la definición de las consideraciones concretas a aplicar por cada organización.

2. Cada política definirá las versiones soportadas así como los cambios en aquellas que pueden provocar una actualización de dicha política.

#### *III.4 Formatos de firma/sello electrónica de contenido.*

1. Los formatos para la firma/sello electrónica de contenido se ajustarán a la «Decisión de Ejecución UE 2015/1506» o en la que la sustituya, de conformidad con los artículos 27, apartado 5, y 37, apartado 5, del «Reglamento (UE) 910/2014»

2. Por compatibilidad con las políticas de firma anteriores, se permitirán aunque no se recomiendan los siguientes formatos::

a) XAdES (XML Advanced Electronic Signatures), según la especificación técnica ETSI TS 101 903, versión 1.2.2 y versión 1.3.2.

b) CAdES (CMS Advanced Electronic Signatures), según la especificación técnica ETSI TS 101 733, versión 1.6.3 y versión 1.7.4.

c) PAdES (PDF Advanced Electronic Signatures), según la especificación técnica ETSI TS 102 778-3.

3. El perfil mínimo de formato que se utilizará para la generación de firmas de contenido en el marco de una política será «-EPES», esto es, clase básica (BES) añadiendo

información sobre la política de firma y sello. En cualquier caso, cada organización podrá definir en su política de firma y sello las consideraciones adicionales que considere respecto a la interpretación y utilización de diferentes perfiles y clases de los formatos siempre en consonancia con lo establecido en esta NTI.

4. Las organizaciones aplicarán consideraciones de casos particulares para firma de contenido, al menos, en los siguientes casos:

a) Los documentos electrónicos a los que se aplique firma/sello basada en certificados de cara a su intercambio se ajustarán a las especificaciones de formato y estructura establecidas en la NTI de Documento electrónico.

El formato de firma basada en certificados que acompaña a un documento electrónico se reflejará en el metadato mínimo obligatorio definido en la NTI de Documento electrónico 'Tipo de firma', que, en este caso, podrá tomar uno de los siguientes valores:

- i. XAdES internally detached signature.
- ii. XAdES enveloped signature.
- iii. CAdES detached/explicit signature.
- iv. CAdES attached/implicit signature.
- v. PAdES.
- vi. XAdES (Decision 1506) detached
- vii. XAdES (Decision 1506) enveloped
- viii. CAdES (Decision 1506) detached
- ix. CAdES (Decision 1506) attached
- x. PAdES (Decision 1506)

b) La firma/sello de facturas electrónicas según el formato «Facturae» se realizará conforme a lo regulado por la Orden PRE/2971/2007, de 5 de octubre, o normativa que la sustituya.

### III.5 Reglas de uso de algoritmos.

1. La política de firma y sello especificará las reglas de uso de algoritmos en los diferentes formatos así como la longitud de las claves asociadas a aquéllos de forma proporcional a las necesidades detectadas en los diferentes usos de la firma/sello electrónicos, cumpliendo en cualquier caso lo establecido en la NTI de Catálogo de estándares y lo previsto en las normas que se definan en aplicación del Reglamento (UE) 910/2014.

2. Para los entornos de seguridad regulados por la Ley 39/2015, de 1 de octubre, del Procedimiento Administrativo Común de las Administraciones Públicas y Ley 40/ 2015, de 1 de octubre, de Régimen Jurídico del Sector Público, de aplicación en los procedimientos de administración electrónica, se ajustarán a la «Decisión de Ejecución UE 2015/1506» o en la que la sustituya, de conformidad con los artículos 27, apartado 5, y 37, apartado 5, del «Reglamento (UE) 910/2014» o las especificaciones técnicas publicadas por los organismos de Estandarización Europeos. La definición de usos de algoritmos podrá contemplar diferentes posibilidades según lo establecido en las guías aplicables, como la norma CCN-STIC 807 del Esquema Nacional de Seguridad relativa al uso de criptografía, las normas ETSI TS 119 312 'Criptographic Suites for secure electronic signatures', o aquellas que las sustituyan.

3. Para los entornos de alta seguridad, de acuerdo con el criterio del Centro Criptológico Nacional (CCN) serán de aplicación las recomendaciones revisadas de la CCN-STIC 405 así como en la norma CCN-STIC 807 del Esquema Nacional de Seguridad relativa al uso de criptografía.

### III.6 Reglas de creación de firma electrónica.

1. Las políticas de firma y sello definirán las condiciones particulares bajo las que, en su ámbito, se generará la firma electrónica.

2. Las plataformas que presten el servicio de creación de firma electrónica proporcionarán las funcionalidades necesarias para soportar un proceso de creación de firmas y sellos basado en los siguientes puntos:

a) Selección por parte del usuario firmante del fichero, formulario u otro objeto binario para ser firmado. Los formatos de ficheros atenderán a lo recogido en la NTI de Catálogo de estándares.

El firmante se asegurará de que el fichero que se quiere firmar no contiene contenido dinámico que afecte a su validez y que pudiese modificar el resultado de la firma/sello a lo largo del tiempo.

b) El servicio de firma electrónica ejecutará las siguientes verificaciones previas a la creación de la firma:

i. La firma/sello electrónicos pueden ser validados para el formato del fichero específico que va a ser firmado.

ii. Validez del certificado, comprobando si el certificado ha sido revocado, o suspendido, si entra dentro de su periodo de validez, y la validación de la cadena de certificación, incluyendo la validación de todos los certificados en la cadena, y de su vigencia y estado de no revocación, y si el certificado ha sido expedido por un Prestador de Servicios de Confianza Cualificado, incluido en la TSL del país emisor.

Si alguna de estas verificaciones es errónea, el proceso de firma se interrumpirá.

Si no fuese posible realizar estas comprobaciones en el momento de la firma, será necesario, en todo caso, que los sistemas receptores de la firma asuman dicha validación, antes de aceptar el fichero, formulario u otro objeto binario firmado.

c) El servicio creará un fichero con la firma/sello según corresponda en función del formato utilizado.

En el momento de la firma, se incluirá la referencia del identificador único de la versión del documento de política de firma y sello electrónicos en el que se ha basado su creación.

3. La vinculación del firmante se establecerá a través de etiquetas que, incluidas bajo la firma, y definidas según los estándares correspondientes (XAdES, CAdES y/o PAdES), proporcionarán la siguiente información complementaria a ésta:

a) Fecha y hora de firma, que podrá ser meramente indicativa en función de cómo se haya generado la firma.

b) Certificado del firmante.

c) Cadena de validación.

d) Política de firma y sello sobre la que se basa el proceso de generación de firma electrónica.

e) Formato del objeto original.

4. Como datos opcionales, la firma/sello electrónicos podrá incluir:

a) Lugar geográfico donde se ha realizado la firma del documento.

b) Rol de la persona firmante en la firma electrónica.

c) Acción del firmante sobre el documento firmado (lo aprueba, lo informa, lo recibe, lo certifica, etc.).

d) Sello de tiempo sobre algunos o todos los objetos de la firma.

5. En caso de creación de firmas/sellos electrónicos por distintos firmantes sobre un mismo objeto, donde el segundo firmante ratifica la firma del primero se utilizará la etiqueta correspondiente, CounterSignature, para contabilizarlas.

6. En el caso de que las múltiples firmas/sellos se realicen al mismo nivel, cada una de ellas se representará como una firma independiente.

### III.7 Reglas de validación de firma/sello electrónicos.

1. Las políticas de firma y sello definirán las condiciones particulares bajo las que, en su ámbito, será posible validar la firma electrónica de un documento siguiendo los requisitos establecidos en el artículo 32.1 del Reglamento (UE) No 910/2014 del Parlamento Europeo y del Consejo, de 23 de julio de 2014, relativo a la identificación electrónica y los servicios de confianza para las transacciones electrónicas en el mercado interior y por la que se deroga la Directiva 1999/93/CE.

2. En el caso de documentos electrónicos, para acceder a la visualización de la firma/sello, el usuario podrá presentar dicho documento electrónico, que contenga los datos,



metadatos y firmas/sellos, en una sede electrónica o en otros sistemas generales que proporcionen herramientas de reproducción de documentos electrónicos.

3. Las condiciones mínimas que se producirán para la validación de la firma/sello serán las siguientes:

- a) Garantía de que la firma es válida para el fichero específico que está firmado.
- b) Validez de los certificados:

i. El instante de tiempo que se tomará como referencia para la validación será:

1) El momento en que se produjo la firma/sello si se da alguno de los siguientes supuestos:

a. los servicios de los prestadores facilitan los históricos de estado de los certificados y la firma/sello lleva un sello de tiempo válido en el momento de la verificación.

b. se trata de firmas/sellos longevos que incluyen las evidencias de la validez de la firma electrónica en el momento de la generación o primera validación, y dichas evidencias se encuentran selladas con un sello de tiempo válido.

2) En otros casos, el momento de la validación.

ii. Se comprobará que los certificados no fueron revocados ni suspendidos y que no han expirado.

iii. Se comprobará la validez de toda la cadena de certificación, incluyendo todos los certificados que la componen, con independencia de que éstos se encuentren incluidos en la propia firma o no.

iv. Se verificará que el certificado ha sido expedido por un prestador de servicios de certificación de confianza bajo una Declaración de Prácticas de Certificación que cumplirá la normativa y estará incluido en la política de firma y sello aplicable, y ha sido expedido por un Prestador de Servicios de Confianza Cualificado, incluido en la TSL del país emisor.

v. Verificación, si existen y si así lo requiere la política de la plataforma de relación electrónica o un servicio concreto de dicha plataforma, de los sellos de tiempo de los formatos implementados, incluyendo la verificación de los periodos de validez de los sellos de tiempo.

4. Para validar la firma electrónica se considerará la siguiente información:

a) Fecha y hora de la firma/sello: Si se ha realizado el sellado de tiempo, el sello de tiempo más antiguo dentro de la estructura de la firma se utilizará para determinar la fecha de la firma/sello. En caso de que no existan sellos de tiempo, la fecha y hora de la firma tendrán carácter indicativo, pero no se utilizarán para determinar el momento en que se realizó la firma. En caso de que no existan sellos de tiempo en la firma, la validación del certificado se realizará en el momento de la validación de la firma/sello.

b) Certificado del firmante. Este campo se utilizará para verificar el estado del certificado, y en su caso la cadena de certificación, en la fecha de la generación de la firma/sello.

c) Política de firma y sello sobre la que se basa el proceso de generación de firma electrónica. Se utilizará para identificar, mediante su hash y su identificador (OID), que la política de firma y sello que se ha utilizado para la generación de la firma se corresponde con la que se utilizará para el servicio en cuestión.

Esta validación de la política de firma y sello, implicará que el verificador dispondrá de los medios para verificar las condiciones impuestas en la política de firma y sello concreta. La disponibilidad de la política de firma y sello en un formato interpretable por medios automatizados (XML o ASN.1) y siguiendo los estándares europeos de representación de políticas de firma, indicada en el epígrafe 3.d del subapartado II.5 de esta NTI, facilitará la labor de las aplicaciones receptoras de firmas electrónicas en aplicar distintas políticas de firma y sello.

5. Si se han realizado varias firmas/sellos sobre un mismo documento, se seguirá el mismo proceso de verificación que con la primera firma/sello, comprobando cada firma o la etiqueta CounterSignature en el campo de propiedades no firmadas, donde se informa de los refrendos de firma generados.

6. El encargado de la verificación de la firma/sello podrá definir sus procesos de validación y de archivado, siempre en consonancia con los requisitos de la política de firma y

sello a la que se ajuste el servicio y con lo establecido en la NTI de Política de gestión de documentos electrónicos.

7. Para la verificación del estado de los certificados en el caso de formatos de firma longeva, la validez de la firma/sello vendrá determinada por la validez del sello de tiempo de las evidencias de la validación incluidas en la firma. En estos casos la validez de la firma/sello a lo largo del tiempo se mantendrá resellando la firma/sello antes de la caducidad del certificado de la TSA (Autoridad de sellado de tiempo) que realizó el sello de tiempo anterior, de forma que siempre sea posible verificar que en el momento en que se realizó la firma/sello, el certificado era válido.

8. En el caso de validación por un tercero, el validador ofrecerá a la parte usuaria el resultado correcto del proceso de validación.

#### *IV Reglas de confianza*

##### *IV.1 Reglas de confianza para los certificados electrónicos.*

1. Las políticas de firma y sello, marco o particulares, podrán fijar limitaciones y restricciones específicas para los certificados electrónicos que admiten en cada uno de los servicios que corresponda, si el uso destinado del certificado establecido en su Política de Certificación no está acorde al ámbito de la Política de firma y sello, siempre en consideración de la normativa aplicable en cada caso.

2. Se presumirán válidos los certificados cualificados que usen los ciudadanos en las firmas y sellos electrónicos. Si una administración apreciara algún aspecto que cuestionara esta validez lo hará saber al ciudadano que dispondrá del plazo previsto en la normativa de procedimiento administrativo para subsanar lo que corresponda o ratificar por otra vía los documentos firmados electrónicamente. El firmante no podrá alegar que ha utilizado una firma inválida con arreglo a una determinada Declaración de Prácticas de Certificación como condición en la que se base un recurso de nulidad o anulabilidad de un acto.

3. Los certificados válidos para ejecutar la firma/sello electrónicos de contenido serán los certificados electrónicos cualificados de firma y sello según el Reglamento (UE) 910/2014 del Parlamento europeo y del Consejo, de 23 de julio de 2014, relativo a la identificación electrónica y los servicios de confianza en las transacciones electrónicas en el mercado interior y por el que se deroga la Directiva 1999/93/CE.

4. La relación de prestadores de servicios de certificación que emiten certificados electrónicos cualificados se consultará en la TSL (Lista de servicios de confianza) publicada en la sede electrónica del Ministerio de Industria, Energía y Turismo y en las TSL del resto de países de la UE, de conformidad con la Decisión de Ejecución UE 2015/1505 de la Comisión, de 8 de septiembre de 2015, por la que se establecen las especificaciones técnicas y los formatos relacionados con las listas de confianza de conformidad con el artículo 22, apartado 5, del Reglamento (UE) no 910/2014 del Parlamento Europeo y del Consejo, relativo a la identificación electrónica y los servicios de confianza para las transacciones electrónicas en el mercado interior.

5. La política de firma y sello electrónicos podrá establecer el período de precaución o de gracia que corresponda aplicar para la validación de los certificados. Este periodo podrá ser, desde el momento en que se realiza la firma o el sellado de tiempo, como mínimo, el tiempo máximo permitido para el refresco completo de las CRLs (Certificate Revocation Lists) o el tiempo máximo de actualización del estado del certificado en el servicio OCSP (Online Certificate Status Protocol). Esta definición tendrá en cuenta también la posibilidad de que estos tiempos varíen según el Prestador de Servicios de Certificación.

6. El verificador validará los certificados electrónicos en base a los procesos de validación y archivado definidos en la política de firma y sello a la que se ajuste el servicio en cada caso.

##### *IV.2 Reglas de confianza para sellos de tiempo.*

1. Los sellos cualificados de tiempo cumplirán los indicados en el artículo 42.1 del Reglamento (UE) No 910/2014 del Parlamento Europeo y del Consejo, de 23 de julio de 2014, relativo a la identificación electrónica y los servicios de confianza para las

transacciones electrónicas en el mercado interior y por la que se deroga la Directiva 1999/93/CE.

2. Los elementos básicos de un sello cualificado de tiempo serán los indicados en las Normas Europeas de estandarización:

a) ETSI EN 319 422 V1.1.1 Time-stamping protocol and time-stamp token profiles.

b) ETSI EN 319 421 V1.1.1 Policy and Security Requirements for Trust Service Providers issuing Time-Stamps.

O en las que las sustituyan.

3. El sellado de tiempo y la información de validación podrán ser añadidos por el emisor, el receptor o un tercero y se incluirán como propiedades no firmadas en los campos correspondientes según el formato de firma utilizado.

4. En la política de firma y sello se establecerán las condiciones según las que determinar los sellos de tiempo admitidos atendiendo a sus necesidades particulares, y en base a la normativa y legislación vigente. Esto incluye el establecimiento del tiempo máximo aceptable para realizar el sellado de tiempo, anterior, en cualquier caso, a la caducidad del certificado.

#### IV.3 Reglas de confianza para firmas longevas.

1. En el caso de firmas longevas, el firmante o el verificador de la firma incluirá un sello de tiempo que permita garantizar que el certificado era válido en el momento en que se realizó la firma. En el caso de que sea incluida por el firmante, se podrá realizar una vez haya transcurrido el periodo de precaución o periodo de gracia.

2. Para la conversión de una firma electrónica a firma electrónica longeva:

a) Se verificará la firma electrónica, validando la integridad de la firma acorde a las reglas de validación de firma de electrónica del epígrafe III.7.

b) Se realizará un proceso de completado de la firma electrónica que consistirá en la obtención y almacenamiento de las referencias a:

i. Certificados: Incluyendo los certificados del firmante y de la cadena de certificación tanto del firmante como del sello de tiempo.

ii. Informaciones de estado de los certificados, CRLs o las respuestas OCSP.

c) Aplicación del sellado de tiempo a las referencias a los certificados y a las informaciones de estado.

3. Para la incorporación a la firma de la información completa de validación, se usará validación mediante CRLs u OCSP.

4. Las políticas de firma y sello contemplarán la definición de formatos y consideraciones de uso de firmas longevas conforme a las necesidades específicas de su ámbito de aplicación y a la normativa específica aplicable.

## NORMATIVA PARA INGRESO AL CUERPO DE TÉCNICOS AUXILIARES DE INFORMÁTICA DE LA AE

---

### § 38

Resolución de 29 de noviembre de 2012, de la Secretaría de Estado de Administraciones Públicas, por la que se publica el Acuerdo de aprobación de la Política de Firma Electrónica y de Certificados de la Administración General del Estado y se anuncia su publicación en la sede correspondiente

---

Ministerio de Hacienda y Administraciones Públicas  
«BOE» núm. 299, de 13 de diciembre de 2012  
Última modificación: sin modificaciones  
Referencia: BOE-A-2012-15066

---

El Real Decreto 1671/2009, de 6 de noviembre, por el que se desarrolla parcialmente la Ley 11/2007, de 22 de junio, de acceso electrónico de los ciudadanos a los servicios públicos, establece, en su artículo 24, apartado 3, que la política de firma electrónica y de certificados en el ámbito de la Administración General del Estado y de sus organismos públicos será aprobada por el Consejo Superior de Administración Electrónica.

Así mismo, señala que el Acuerdo de aprobación de la Política de Firma Electrónica y de Certificados extractado se publicará en el «Boletín Oficial del Estado», mediante resolución del Secretario de Estado para la Función Pública, y de forma íntegra en la sede del punto de acceso general de la Administración General del Estado.

De conformidad con el Real Decreto 256/2012, de 27 de enero, por el que se desarrolla la estructura orgánica básica del Ministerio de Hacienda y Administraciones Públicas, las funciones de la Secretaría de Estado para la Función Pública son asumidas por la Secretaría de Estado de Administraciones Públicas.

El Consejo Superior de Administración Electrónica, en reunión de la Comisión Permanente de 30 de mayo de 2012, aprobó la Política de Firma Electrónica y de Certificados en el ámbito de la Administración General del Estado y de sus organismos públicos, de conformidad con lo previsto en el artículo 24, apartado 3, del citado Real Decreto 1671/2009.

En su virtud, y en aplicación de lo dispuesto en el mencionado artículo 24, apartado 3, del Real Decreto 1671/2009, esta Secretaría de Estado resuelve:

#### **Primero.**

Ordenar la publicación en el «Boletín Oficial del Estado» del Acuerdo de aprobación de la Política de Firma Electrónica y de Certificados en el ámbito de la Administración General del Estado y de sus organismos públicos, adoptado por el Consejo Superior de Administración Electrónica, en reunión de la Comisión Permanente de 30 de mayo de 2012, en cumplimiento de lo previsto en el artículo 24, apartado 3, de Real Decreto 1671/2009, y que se incluye en esta Resolución como anexo.

**Segundo.**

Ordenar la publicación íntegra en la sede del punto de acceso general de la Administración General del Estado (ver datos de acceso en el siguiente apartado) de los documentos comprensivos de la política de firma electrónica basada en certificados en el ámbito de la Administración General del Estado y de sus organismos públicos y de los perfiles de los certificados electrónicos, constituidos por los anexos I, Política de firma electrónica y de certificados de la Administración General del Estado, y II, Perfiles de certificados electrónicos, en forma de documentos electrónicos en formato PDF firmados electrónicamente el día 19 de noviembre de 2012 por la Presidenta de la Comisión Permanente del Consejo Superior de Administración Electrónica, doña María Ester Arizmendi Gutiérrez, de forma que sus códigos de verificación electrónicos se puedan comprobar en la sede de la Secretaría de Estado de Administraciones Públicas en la dirección provisional <https://sede.mpt.gob.es/valida>, todo ello sin perjuicio de que puedan ser publicados en otras sedes electrónicas.

**Tercero.**

Ordenar la publicación extractada en el «Boletín Oficial del Estado» de los datos de acceso y códigos de verificación electrónicos de los documentos comprensivos de la política de firma electrónica basada en certificados en el ámbito de la Administración General del Estado y de sus organismos públicos y de los perfiles de los certificados electrónicos, constituidos por los anexos I, Política de firma electrónica y de certificados de la Administración General del Estado, y II, Perfiles de certificados electrónicos, para que se pueda verificar la integridad de los mismos (se incluyen códigos QR para acceder, desde dispositivos móviles, a los ficheros y a la información de los códigos de verificación respectivos):

Documento: Anexo I, Política de firma electrónica y de certificados de la Administración General del Estado.

Dirección o URL: [https://sede.060.gob.es/politica\\_de\\_firma\\_anexo\\_1.pdf](https://sede.060.gob.es/politica_de_firma_anexo_1.pdf).

Tamaño de fichero: 178.383 bytes.

Código de verificación electrónico: C4075E8D7946EF14B65819F01C2D5F63.

Dirección o URL:



CVE:



Documento: Anexo II, Perfiles de certificados electrónicos.

Dirección o URL: [https://sede.060.gob.es/perfiles\\_de\\_certificados\\_anexo\\_2.pdf](https://sede.060.gob.es/perfiles_de_certificados_anexo_2.pdf).

Tamaño de fichero: 363.674 bytes.

Código de verificación electrónico: 483AFA7835C0CF999551DF4992EE945D.

Dirección o URL:



CVE:



**Cuarto.**

La política de firma electrónica y de certificados de la Administración General del Estado, se aplicará en el plazo de un mes siguiente a la publicación de esta Resolución en el «Boletín Oficial del Estado».

**ANEXO**

**Acuerdo de aprobación de la Política de Firma Electrónica y de Certificados en el ámbito de la Administración General del Estado y de sus organismos públicos**

Doña Manuela de Paz Prieto, Secretaria de la Comisión Permanente del Consejo Superior de Administración Electrónica,

CERTIFICA, que en la 82.ª reunión de la Comisión Permanente del Consejo Superior de Administración Electrónica, celebrada en Madrid, en la sede del Ministerio de Hacienda y Administraciones Públicas, calle María de Molina, 50, el día treinta de mayo de dos mil doce, en cumplimiento del acuerdo sobre delegación de competencias en la Comisión Permanente, del Pleno del Consejo Superior de Administración Electrónica celebrado el 3 de abril de 2006, se adoptó, entre otros, el siguiente acuerdo:

Informar favorablemente la Resolución de la Secretaría de Estado de Administraciones Públicas, por la que se establece la Política de Firma Electrónica y de Certificados de la Administración General del Estado, en los términos que se recogen en los documentos que se acompañan como anexos, en ejercicio de las funciones atribuidas en el artículo 4.1.c) del Real Decreto 589/2005, de 20 de mayo, por el que se reestructuran los órganos colegiados responsables de la Administración electrónica.

Se hace constar, en aplicación de lo dispuesto en el apartado 5 del artículo 27 de la Ley 30/1992, de 26 de noviembre, que el Acta de la sesión donde se adoptó el presente acuerdo se someterá a la aprobación de la Comisión Permanente en su siguiente reunión.

Y para que conste, se firma el presente certificado en Madrid, a 29 de junio de 2012.



## NORMATIVA PARA INGRESO AL CUERPO DE TÉCNICOS AUXILIARES DE INFORMÁTICA DE LA AE

---

### § 39

Resolución de 28 de junio de 2012, de la Secretaría de Estado de Administraciones Públicas, por la que se aprueba la Norma Técnica de Interoperabilidad de Protocolos de intermediación de datos

---

Ministerio de Hacienda y Administraciones Públicas  
«BOE» núm. 178, de 26 de julio de 2012  
Última modificación: sin modificaciones  
Referencia: BOE-A-2012-10049

---

El Esquema Nacional de Interoperabilidad se establece en el apartado 1 del artículo 42 de la Ley 11/2007, de 22 de junio, de acceso electrónico de los ciudadanos a los Servicios Públicos. Su finalidad es la creación de las condiciones necesarias para garantizar el adecuado nivel de interoperabilidad técnica, semántica y organizativa de los sistemas y aplicaciones empleados por las Administraciones públicas, que permitan el ejercicio de derechos y el cumplimiento de deberes a través del acceso electrónico a los servicios públicos, a la vez que redundan en beneficio de la eficacia y la eficiencia.

El Real Decreto 4/2010, de 8 de enero, por el que se regula el Esquema Nacional de Interoperabilidad en el ámbito de la Administración Electrónica establece, en su disposición adicional primera, el desarrollo de la serie de Normas Técnicas de Interoperabilidad que son de obligado cumplimiento por parte de las Administraciones públicas.

Las Normas Técnicas de Interoperabilidad desarrollan aspectos concretos de diversas cuestiones, tales como: documento electrónico, digitalización, expediente electrónico, copiado auténtico y conversión, política de firma, estándares, intermediación de datos, modelos de datos, gestión de documentos electrónicos, conexión a la red de comunicaciones de las Administraciones públicas españolas, modelo de datos para el intercambio de asientos registrales y declaración de conformidad; todos ellos necesarios para asegurar los aspectos más prácticos y operativos de la interoperabilidad entre las Administraciones públicas y con el ciudadano. Estas Normas Técnicas de Interoperabilidad se desarrollarán y perfeccionarán a lo largo del tiempo, en paralelo al progreso de los servicios de Administración Electrónica, de las infraestructuras que los apoyan y de la evolución tecnológica, para dar cumplimiento al mandato del artículo 42.3 de la Ley 11/2007, de 22 de junio.

Dentro de este conjunto de Normas Técnicas de Interoperabilidad, la norma relativa a la intermediación de datos responde a lo previsto en el artículo 9 de la Ley 11/2007, de 22 de junio, y en el artículo 8 del citado Real Decreto 4/2010, de 8 de enero, sobre el acceso y utilización de servicios de intercambio de datos y documentos entre Administraciones Públicas; definiendo un modelo para el intercambio intermediado de datos. Los intercambios intermediados constituyen un modelo recomendado internacionalmente tanto por la UE, como por la OCDE o la ONU, dada su demostrada eficiencia como herramienta de interoperabilidad en tanto que permite la normalización y reutilización de los servicios de intercambio.

En particular, la Norma Técnica de Interoperabilidad de Protocolos de intermediación de datos, en primer lugar y con carácter general, define los roles de los agentes que participan en los intercambios intermediados de datos; y, en segundo lugar, establece las condiciones relativas a los procesos de intercambio intermediado de datos a través de la Plataforma de intermediación del Ministerio de Hacienda y Administraciones Públicas, condiciones asimismo aplicables a plataformas de intermediación de otras Administraciones Públicas.

Dichos roles y condiciones se establecen en términos de interoperabilidad tecnológica y se aplicarán junto a las consideraciones que correspondan a la naturaleza de la información objeto del intercambio o cesión de datos, de conformidad con la legislación que resulte de aplicación.

La presente norma técnica se ha elaborado con la participación de todas las Administraciones públicas a las que les es de aplicación, ha sido informada favorablemente por la Comisión Permanente del Consejo Superior de Administración Electrónica y propuesta por el Comité Sectorial de Administración Electrónica.

En aplicación de lo dispuesto en el apartado 2 de la disposición adicional primera del Real Decreto 4/2010, de 8 de enero, esta Secretaría de Estado resuelve:

#### **Primero.**

Se aprueba la Norma Técnica de Interoperabilidad de Protocolos de intermediación de datos cuyo texto se incluye a continuación.

#### **Segundo.**

La Norma Técnica de Interoperabilidad de Protocolos de intermediación de datos que se aprueba mediante la presente Resolución se aplicará desde el día siguiente al de su publicación en el «Boletín Oficial del Estado», sin perjuicio de lo dispuesto en la disposición transitoria primera del Real Decreto 4/2010, de 8 de enero, por el que se regula el Esquema Nacional de Interoperabilidad en el ámbito de la Administración Electrónica.

### **Norma Técnica de Interoperabilidad de Protocolos de Intermediación de Datos**

#### *I. Disposiciones generales*

##### **I.1 Objeto.**

La Norma Técnica de Interoperabilidad de Protocolos de intermediación de datos tiene por objeto establecer las especificaciones para el intercambio intemediado de datos entre Administraciones Públicas, o Entidades de Derecho Público vinculadas o dependientes de aquellas (en adelante, organizaciones).

##### **I.2 Ámbito de aplicación.**

1. El contenido de esta norma será de aplicación para el intercambio intermediado de datos a través de la Plataforma de intermediación del Ministerio de Hacienda y Administraciones Públicas en el ámbito establecido en el artículo 3 del Real Decreto 4/2010, de 8 de enero, por el que se regula el Esquema Nacional de Interoperabilidad en el ámbito de la Administración Electrónica.

2. Las condiciones establecidas en esta norma relativas a los agentes participantes en los intercambios intermediados de datos se aplicarán en otras plataformas de intermediación en el ámbito establecido en el artículo 3 del Real Decreto 4/2010, de 8 de enero, por el que se regula el Esquema Nacional de Interoperabilidad en el ámbito de la Administración Electrónica.

3. Las condiciones establecidas en esta norma relativas a la Plataforma de intermediación del Ministerio de Hacienda y Administraciones Públicas podrán aplicarse en el intercambio intermediado de datos a través de otras plataformas de intermediación en el ámbito referido en el apartado 2.

4. Las condiciones establecidas en esta norma se podrán aplicar en intercambios de datos no intermediados así como en otros nodos de interoperabilidad.

## *II. Agentes en los intercambios intermediados de datos*

### II.1 Cedente y Emisor.

1. Un Cedente será cualquier organización que posea datos relativos a los ciudadanos que otra pueda necesitar consultar en el ámbito del ejercicio de sus competencias; es el responsable de los mismos según la Ley Orgánica 15/1999, de 13 de diciembre, de Protección de Datos de Carácter Personal, y los ofrecerá a posibles Cesionarios a través de un Emisor.

2. Un Emisor será el que facilita la cesión de los datos desde un punto de vista tecnológico.

3. Un Cedente que facilita la cesión de sus propios datos actuará, en el ámbito de esta norma, como Emisor a la vez de ser Cedente.

4. Cualquier nodo de interoperabilidad que participe en la gestión de los trámites de emisión o cesión de datos de un Emisor, tomará también el rol de Emisor en el ámbito de esta norma, incluyendo las funciones relacionadas con la firma electrónica de las comunicaciones que realiza.

#### 5. Rol del Cedente:

a) Facilitará la información para el catálogo o registro de sus servicios de intercambio de datos disponibles bajo servicios de intercambio a disposición de otras organizaciones para su consulta.

b) Respecto a las autorizaciones de acceso a los servicios:

b.1) Establecerá los protocolos y condiciones de acceso a los servicios de intercambio de datos que ofrecen, los métodos de consulta permitidos así como la información a conocer de cada Requirente.

b.2) Justificará los casos de rechazo o denegación de una solicitud.

b.3) Definirá la política de auditoría y realizará auditorías periódicas sobre el uso del sistema relativo a las consultas de sus datos.

c) Podrá delegar estas tareas en el Emisor o en un nodo de interoperabilidad.

#### 6. Rol del Emisor:

a) Establecerá las condiciones técnicas de acceso a los servicios de intercambio de datos que ofrece, los métodos de consulta permitidos y los controles y auditoría técnica, pudiendo delegar la ejecución de dichas condiciones en un nodo de interoperabilidad.

b) Definirá los controles y criterios de acceso a los datos necesarios para garantizar la confidencialidad de la información: políticas y procedimientos de gestión y control de acceso de usuarios y órganos.

c) Proporcionará los datos pertinentes a cada consulta con garantía de integridad y confidencialidad.

d) Informará sobre la disponibilidad de cada servicio de intercambio bajo su responsabilidad, así como sobre los mecanismos de soporte y resolución de incidencias disponibles en cada caso, incluyendo los datos de contacto para dichos servicios.

e) Definirá Acuerdos de Nivel de Servicio (ANS) para regular las condiciones de prestación de los servicios y mecanismos de respuesta a incidencias específicos acorde a la criticidad del servicio que se está prestando.

f) Mantendrá la traza de todas las peticiones recibidas y respuestas generadas.

### II.2 Cesionario y Requirente.

1. Un Cesionario será cualquier organización autorizada a consultar determinados datos de los ciudadanos en poder de un Cedente.

2. Un Requirente será el que facilita la consulta de los datos desde un punto de vista tecnológico.

3. Un Cesionario que realiza directamente la consulta de datos actuará, en el ámbito de esta norma, como Requirente a la vez de ser Cesionario.

4. Cualquier nodo de interoperabilidad que participe en la gestión de los trámites de consulta de datos de un Requirente, tomará también el rol de Requirente en el ámbito de

esta norma, incluyendo las funciones relacionadas con la firma electrónica de las comunicaciones.

5. Rol del Cesionario:

a) Solicitará información siempre en relación con los trámites y procedimientos autorizados por el cedente y dentro del marco de un procedimiento administrativo.

b) Cumplirá las condiciones de acceso a los datos establecidas por el Cedente.

c) Recabará el consentimiento del interesado, salvo que una ley le exima de ello, y reflejará la respuesta obtenida del sistema, en el ámbito del expediente correspondiente.

d) Utilizará la información obtenida de cada consulta para la finalidad que corresponda en cada caso, realizando una misma consulta tantas veces como sea necesario y lo requiera el trámite a que se refiera la consulta, asumiendo expresamente la responsabilidad que pudiera derivar de posibles incumplimientos.

e) Colaborará en las labores de auditoría cuando sea requerido para ello, facilitando al Cedente la información o documentos necesarios para el control de las consultas.

6. Rol del Requirente:

a) Cumplirá las condiciones de acceso a los datos establecidas por el Emisor.

b) Asegurará que las peticiones de consulta contienen los datos de identificación, la información solicitada y la especificación del trámite o procedimiento en el que los datos serán usados y, si procede, los datos del Cesionario.

c) Mantendrá la traza de las peticiones que realiza y de las respuestas recibidas.

d) Colaborará en las labores de auditoría cuando sea requerido para ello.

e) Realizará las labores de monitorización y control necesarias para mantener un correcto funcionamiento de su servicio de consulta.

f) Asegurará las máximas garantías de seguridad y confidencialidad de las consultas, preservando la privacidad de los datos consultados tanto en el propio intercambio como en el tratamiento posterior de la información obtenida. Para ello, establecerá controles de autorización, acceso y uso por parte de los usuarios a las diferentes aplicaciones, mantendrá actualizados los datos de los usuarios y aplicaciones que acceden al sistema, notificando cualquier cambio de estado y asegurando la tramitación de su baja cuando corresponda.

g) No almacenará información personal de ningún ciudadano salvo la imprescindible para el trámite que se solicita, para la organización en nombre de la cual ha sido recabada y sólo durante el tiempo imprescindible.

*III. Plataforma de intermediación del Ministerio de Hacienda y Administraciones Públicas*

III.1 Funciones.

1. El Ministerio de Hacienda y Administraciones Públicas funcionará como un nodo de interoperabilidad mediante la plataforma de Intermediación que, atendiendo a la definición de nodo de interoperabilidad recogida en el Real Decreto 4/2010, de 8 de enero, prestará funcionalidades comunes para el intercambio de información entre Emisores y Requirentes.

2. Rol de la Plataforma de intermediación del Ministerio de Hacienda y Administraciones Públicas:

a) Gestionará los Cesionarios y Requirentes según las condiciones establecidas por cada Cedente.

b) No almacenará información personal de ningún ciudadano derivada de cualquier transacción de intercambio de datos.

c) Asegurará la confidencialidad e integridad de la información intercambiada a través de los mecanismos correspondientes.

d) Mantendrá un portal web informativo con toda la documentación relativa a la Plataforma, donde publicará al menos:

d.1) El catálogo de servicios de intercambio de datos disponibles por parte de las diferentes organizaciones, incluyendo: los protocolos de acceso a dichos servicios, los métodos de consulta permitidos, la información técnica relevante, así como la información que se requiere de cada Requirente.

d.2) Formularios de solicitud de acceso a los servicios.

§ 39 Norma Técnica de Interoperabilidad de Protocolos de intermediación de datos

---

d.3) Acuerdos de prestación de cada servicio disponible y de la Plataforma de intermediación del Ministerio de Hacienda y Administraciones Públicas en general.

d.4) Novedades del servicio prestado por la Plataforma.

e) Mantendrá el sistema en funcionamiento 24x7.

f) Dará soporte a las organizaciones y gestionará todas las comunicaciones e incidencias producidas colaborando para ello con Requirientes y Emisores.

g) Mantendrá un centro de atención a usuarios e integradores que canalice todas las incidencias relativas al sistema e informará sobre los datos de contacto del mismo.

h) Elaborará informes de actividad y uso de la Plataforma considerando las consultas realizadas desde y hacia cada organización.

i) Evolucionará y mantendrá sus sistemas garantizando la seguridad y privacidad de los datos acorde a la normativa aplicable.

j) Colaborará en las labores de auditoría siempre que el Emisor o el Cedente así lo requiera y defina, conservando los datos de trazabilidad y estadísticos acordados, proporcionando acceso a los mismos cuando sea necesario y permitiendo reproducir la secuencia de operaciones llevadas a cabo por el sistema.

### III.2 Gobernanza del sistema.

1. Cualquier organización podrá acceder a información sobre servicios de intercambio de datos disponibles a través de la Plataforma de intermediación del Ministerio de Hacienda y Administraciones Públicas o, en su caso, a través del correspondiente nodo de interoperabilidad.

2. La incorporación de nuevos servicios en la Plataforma de Intermediación se coordinará entre el Ministerio de Hacienda y Administraciones Públicas y el organismo cedente correspondiente.

En el caso de servicios comunes ofrecidos por las CCAAs, la incorporación de nuevos servicios se aprobará previamente en el Comité Sectorial de Administración Electrónica.

3. Para el acceso a un servicio de intercambio de datos:

a) El Requiriente enviará al Emisor la solicitud de alta para el acceso al servicio aplicando el formulario del anexo 1 a través de la Plataforma de intermediación del Ministerio de Hacienda y Administraciones Públicas. Esta operación se realizará para cada Cesionario que gestione el Requiriente.

b) El Emisor remitirá al Requiriente la autorización del cesionario en respuesta a dicha solicitud. Dicha autorización contemplará la justificación de la legitimidad y competencia del Requiriente y será registrada por la Plataforma de intermediación.

4. Las funciones de cada agente involucrado en la autorización podrán ser realizadas por la propia Plataforma de intermediación del Ministerio de Hacienda y Administraciones Públicas o, en su caso, por un nodo de interoperabilidad que haya suscrito el correspondiente convenio con este Ministerio a tal efecto.

### III.3 Requisitos técnicos.

1. La Plataforma de intermediación del Ministerio de Hacienda y Administraciones Públicas garantizará la interoperabilidad, disponibilidad, fiabilidad y seguridad de la información transmitida a través de ella entre las diferentes organizaciones con las que interactúa.

2. En el acceso a la Plataforma de intermediación de datos del Ministerio de Hacienda y Administraciones Públicas se utilizará la Red de comunicaciones de las Administraciones públicas españolas atendiendo a lo establecido en la Norma Técnica de Interoperabilidad de Requisitos de conexión a la Red de comunicaciones de las Administraciones públicas españolas.

### III.4 Aspectos generales de seguridad.

El intercambio de datos entre la Plataforma de intermediación del Ministerio de Hacienda y Administraciones Públicas y las organizaciones se realizará en unas condiciones tales que garanticen la seguridad de la información que se transmite, proporcionando medidas para la

autenticidad, confidencialidad, integridad, disponibilidad y trazabilidad adecuadas a la naturaleza de la misma:

a) Autenticidad. Se asegurará la identidad de todos los agentes que intervengan en el proceso de intercambio de datos, de forma que todos ellos estén correctamente identificados en cada intercambio. Para ello, se aplicarán las medidas de seguridad contempladas en el Real Decreto 3/2010, de 8 de enero, dentro del grupo «marco operacional» en el capítulo relativo a «Control de acceso» (op.acc); y del grupo «medidas de protección», en el capítulo «Protección de la información» (mp.info).

b) Confidencialidad e integridad de la información intercambiada, que será protegida conforme al grupo de «medidas de protección», capítulos «Protección de las comunicaciones» (mp.com) y «Protección de la información» (mp.info) definidas en el Real Decreto 3/2010, de 8 de enero, y con las medidas de seguridad dispuestas en la Ley Orgánica 15/1999, de 13 de diciembre, y normativa de desarrollo, asegurando que no se almacena información personal de ningún ciudadano.

c) Disponibilidad de la Plataforma, asegurada a través de medidas establecidas en el capítulo «Protección de los servicios» (mp.\$) del grupo de «medidas de protección» definidas en el Real Decreto 3/2010, de 8 de enero.

d) Trazabilidad, según lo establecido en el apartado 111.6 de esta norma.

### III.5 Tecnologías y estándares.

1. Las tecnologías utilizadas para los intercambios se implementarán en base a estándares abiertos e interoperables según lo establecido en la Norma Técnica de Interoperabilidad de Catálogo de estándares.

2. Los intercambios de información se podrán implementar a través de servicios web, que, como conjunto de protocolos y estándares abiertos sobre los que desarrollar estructuras de datos específicas para cada tipo de intercambio, incorporarán los mecanismos de seguridad necesarios para la comunicación.

3. Los servicios web implementados se diseñarán en base a la utilización de:

a) Servicios definidos mediante un lenguaje WSDL (*Web Services Description Language*).

b) Mensajes en formato XML (*eXtensible Mark-up Language*) con estructuras basadas en esquemas XML publicados que faciliten su interpretación.

c) Estándares de seguridad en las comunicaciones a nivel de transporte punto a punto, mediante el uso del protocolo TLS (*Transport Layer Security*) con autenticación de cliente a nivel de transporte, o a nivel de aplicación mediante el uso de protocolos que garanticen la seguridad extremo a extremo en servicios Web.

4. De forma general en servicios de intercambio se utilizará la versión 3.0 del protocolo SCSP (Sustitución de Certificados en Soporte Papel) cuya especificación está disponible en el Portal de Administración electrónica PAE/CTT en la dirección <http://administracionelectronica.gob.es/es/ett/sesp>.

Se podrá utilizar la versión 2 del protocolo SCSP en servicios ya existentes que no requieran mecanismos adicionales de seguridad sin perjuicio de que exista una versión actualizada del mismo servicio.

### III.6 Trazabilidad y auditoría de los intercambios.

1. Emisores y Requirentes mantendrán trazabilidad de los intercambios de datos producidos, para lo cual podrán apoyarse en funcionalidades prestadas por la Plataforma de intermediación del Ministerio de Hacienda y Administraciones Públicas, y en lo previsto sobre trazabilidad en el Real Decreto 3/2010, de 8 de enero.

2. La conservación de trazas por parte de la Plataforma de intermediación del Ministerio de Hacienda y Administraciones Públicas, establecida atendiendo a las medidas de seguridad contempladas en el Real Decreto 3/2010, de 8 de enero: op.exp.10 «Protección de los registros de actividad», op.exp.8 «Registro de la actividad de los usuarios», mp.info.5 «Sellos de tiempo», facilitará la auditoría de los intercambios. La información aportada por la Plataforma se completará con aquella que permita la recuperación de los datos específicos intercambiados que conservarán Emisor y Requirente.



§ 39 Norma Técnica de Interoperabilidad de Protocolos de intermediación de datos

---

3. La Plataforma de intermediación del Ministerio de Hacienda y Administraciones Públicas no almacenará información sobre el contenido del intercambio ni asumirá funciones relativas a la conservación de trazas y auditoría, mas allá de lo establecido en el apartado 111.6 y en cuyo caso la definición de funciones y mecanismos de puesta a disposición del agente interesado será documentada convenientemente. El Cedente podrá auditar la cesión de datos para comprobar el cumplimiento de los requisitos a que pudiera ésta estar sujeta.

4. Para garantizar la trazabilidad de los intercambios producidos, se asociará a cada petición o consulta un identificador único que permitirá reproducir la secuencia de operaciones llevadas a cabo.

5. La información almacenada para la trazabilidad de cada consulta o intercambio contemplará, al menos, lo siguiente:

- a) Identificador de la transacción.
- b) Cesionario de la información, Requirente que la solicita y usuario final que la realiza especificando, si es posible, el empleado público o aplicación.
- c) Tipo de información que se solicita.
- d) Fecha y hora de realización de la consulta.

III.7 Catálogo de servicios de intercambio de datos.

1. El catálogo o registro de los servicios de intercambio de datos ofrecidos por cada Cedente será incorporado al catálogo de la Plataforma de intermediación del Ministerio de Hacienda y Administraciones Públicas sirviendo de referencia a posibles Requirentes.

2. El catálogo de servicios de intercambio de datos estará disponible para su consulta por las distintas organizaciones a través de alguno de los siguientes medios:

- a) Un punto informativo propio del Cedente o del Emisor, si se delega en éste por parte del Cedente, que podrá ser su sede electrónica.
- b) La Plataforma de intermediación del Ministerio de Hacienda y Administraciones Públicas.
- c) Los instrumentos para la interoperabilidad establecidos en el Real Decreto 4/2010, de 8 de enero:

- i. Inventario de procedimientos administrativos y servicios prestados.
- ii. Centro de Interoperabilidad Semántica de la Administración.

3. En el catálogo o registro de servicios figurará, para cada servicio disponible o supuesto genérico de intercambio, al menos, la información general definida en el anexo 11.

4. Para la publicación de nuevos servicios en la Plataforma de intermediación del Ministerio de Hacienda y Administraciones Públicas se podrá utilizar UDDI (Universal Description, Discovery and Integration) o un servicio de directorio como medio para facilitar el descubrimiento dinámico de nuevos servicios, aunque el uso de aquellos dependerá en cualquier caso de la formalización de las autorizaciones necesarias correspondientes.

## NORMATIVA PARA INGRESO AL CUERPO DE TÉCNICOS AUXILIARES DE INFORMÁTICA DE LA AE

---

### § 40

Resolución de 28 de junio de 2012, de la Secretaría de Estado de Administraciones Públicas, por la que se aprueba la Norma Técnica de Interoperabilidad de Relación de modelos de datos

---

Ministerio de Hacienda y Administraciones Públicas  
«BOE» núm. 178, de 26 de julio de 2012  
Última modificación: sin modificaciones  
Referencia: BOE-A-2012-10050

---

El Esquema Nacional de Interoperabilidad se establece en el apartado 1 del artículo 42 de la Ley 11/2007, de 22 de junio, de acceso electrónico de los ciudadanos a los Servicios Públicos. Su finalidad es la creación de las condiciones necesarias para garantizar el adecuado nivel de interoperabilidad técnica, semántica y organizativa de los sistemas y aplicaciones empleados por las Administraciones públicas, que permitan el ejercicio de derechos y el cumplimiento de deberes a través del acceso electrónico a los servicios públicos, a la vez que redundan en beneficio de la eficacia y la eficiencia.

El Real Decreto 4/2010, de 8 de enero, por el que se regula el Esquema Nacional de Interoperabilidad en el ámbito de la Administración Electrónica establece, en su disposición adicional primera, el desarrollo de la serie de Normas Técnicas de Interoperabilidad que son de obligado cumplimiento por parte de las Administraciones públicas.

Las Normas Técnicas de Interoperabilidad desarrollan aspectos concretos de diversas cuestiones, tales como: documento electrónico, digitalización, expediente electrónico, copiado auténtico y conversión, política de firma, estándares, intermediación de datos, modelos de datos, gestión de documentos electrónicos, conexión a la red de comunicaciones de las Administraciones públicas españolas, modelo de datos para el intercambio de asientos registrales y declaración de conformidad; todos ellos necesarios para asegurar los aspectos más prácticos y operativos de la interoperabilidad entre las Administraciones públicas y con el ciudadano. Estas Normas Técnicas de Interoperabilidad se desarrollarán y perfeccionarán a lo largo del tiempo, en paralelo al progreso de los servicios de Administración Electrónica, de las infraestructuras que los apoyan y de la evolución tecnológica, para dar cumplimiento al mandato del artículo 42.3 de la Ley 11/2007, de 22 de junio.

Dentro de este conjunto de Normas Técnicas de Interoperabilidad, la norma relativa a la publicación de modelos de datos responde a lo previsto en el artículo 10 del citado Real Decreto 4/2010, de 8 de enero, sobre activos semánticos.

En particular, la Norma Técnica de Interoperabilidad de Relación de modelos de datos define las condiciones para establecer y publicar los modelos de datos a los que se refiere el citado artículo 10 relativos al formato, identificación y documentación asociada a los modelos de datos, a sus posibles usos así como a sus definiciones y codificaciones asociadas, al objeto de facilitar la interacción con el Centro de Interoperabilidad Semántica, encargado de su publicación. Este modelo de intercambio y publicación de modelos de datos está alineado

con prácticas y estándares reconocidos a nivel europeo promovidos desde SEMIC.EU: Semantic Interoperability Centre Europe.

En cuanto a las definiciones y codificaciones asociadas a los modelos de datos, atendiendo al epígrafe cuatro del citado artículo 10, la norma establece las condiciones para que, aquellas de interés estadístico, tengan en cuenta los modelos estándares establecidos por el Instituto Nacional de Estadística con el fin de asegurar la aplicación de sistemas normalizados de conceptos, definiciones, unidades estadísticas, clasificaciones, nomenclaturas y códigos que hagan factible la comparación, la integración y el análisis de los datos y los resultados obtenidos, tal y como establece la Ley 12/1989, de 9 de mayo, de la Función estadística pública. Por otra parte, la norma establece el uso de la codificación de Unidades Orgánicas y Oficinas de la Administración a través del Directorio Común gestionado por el Ministerio de Hacienda y Administraciones Públicas para la descripción de los modelos de datos.

La presente norma técnica se ha elaborado con la participación de todas las Administraciones públicas a las que les es de aplicación, ha sido informada favorablemente por la Comisión Permanente del Consejo Superior de Administración Electrónica y propuesta por el Comité Sectorial de Administración Electrónica.

En aplicación de lo dispuesto en el apartado 2 de la disposición adicional primera del Real Decreto 4/2010, de 8 de enero,

Esta Secretaría de Estado resuelve:

**Primero.**

Se aprueba la Norma Técnica de Interoperabilidad de Relación de modelos de datos cuyo texto se incluye a continuación.

**Segundo.**

La Norma Técnica de Interoperabilidad de Relación de modelos de datos que se aprueba mediante la presente Resolución se aplicará desde el día siguiente al de su publicación en el «Boletín Oficial del Estado», sin perjuicio de lo dispuesto en la Disposición Transitoria primera del Real Decreto 4/2010, de 8 de enero, por el que se regula el Esquema Nacional de Interoperabilidad en el ámbito de la Administración Electrónica.

**NORMA TÉCNICA DE INTEROPERABILIDAD DE RELACIÓN DE MODELOS DE DATOS**

*I. Objeto*

La Norma Técnica de Interoperabilidad de Relación de modelos de datos tiene por objeto definir las condiciones para establecer y publicar modelos de datos que tengan el carácter de comunes en la Administración y aquellos que se refieran a materias sujetas a intercambio de información con los ciudadanos y otras administraciones, así como las definiciones y codificaciones asociadas, de cara a su publicación en el Centro de Interoperabilidad Semántica.

*II. Ámbito de aplicación*

El contenido de esta norma será de aplicación en el ámbito establecido en el artículo 3 del Real Decreto 4/2010, de 8 de enero, por el que se regula el Esquema Nacional de Interoperabilidad en el ámbito de la Administración Electrónica.

*III. Modelos de datos a publicar*

Los órganos de la Administración pública y las Entidades de Derecho Público vinculadas o dependientes de aquélla establecerán y compartirán, junto a las definiciones y codificaciones asociadas, los modelos de datos de los que sean titulares y se refieran a:

§ 40 Norma Técnica de Interoperabilidad de Relación de modelos de datos

---

a) Materias sujetas a intercambio de información con los ciudadanos y con otras Administraciones públicas.

b) Infraestructuras, servicios y herramientas comunes, que no sean de uso exclusivamente interno a la organización.

*IV. Estructura de intercambio de los modelos de datos*

Los modelos de datos a publicar en el Centro de Interoperabilidad Semántica (CISE) se ajustarán a la estructura de intercambio definida en el anexo I conteniendo:

a) Activos semánticos, en formato XSD (XML Schema Definition), clasificados según los servicios ó unidades de negocio de las diferentes administraciones.

b) Guías explicativas, en formato PDF (Portable Document Format), atendiendo a lo establecido en la Norma Técnica de Interoperabilidad de Catálogo de estándares, de los diferentes servicios ó sistemas de intercambio, que incluirán:

i. Descripción de los tipos y definiciones de datos que se intercambian bajo el modelo de datos de que se trate, así como una descripción funcional de las operaciones que se pueden realizar.

ii. Breve descripción de las condiciones de seguridad aplicables a los intercambios con dicho modelo.

iii. Condiciones que deben cumplir los receptores de la información a la que aplica el modelo en cuestión.

iv. Ejemplos de implementación de los diferentes servicios bajo el modelo de datos que corresponda.

v. De forma opcional, manuales de ayuda del servicio de intercambio y juegos de pruebas.

*V. Identificación de los modelos de datos*

V.1 Los órganos de la Administración pública o Entidades de Derecho Público vinculadas o dependientes de aquélla proporcionarán una identificación de la estructura de intercambio de sus modelos de datos, que permitirá su clasificación y facilitará al Centro de Interoperabilidad Semántica las tareas de identificación, localización y clasificación de los modelos de datos cuya publicación centraliza.

V.2 La información para la identificación de los modelos de datos incluirá, al menos, los datos descritos en el anexo II.

V.3 La descripción de los modelos de datos se ajustará a los estándares establecidos en la Norma Técnica de Interoperabilidad de Catálogo de estándares.

V.4 Para darse de alta en el Centro de Interoperabilidad Semántica, el órgano responsable de los modelos de datos remitirá un mensaje por correo electrónico a la dirección « admin.cise@seap.minhap.es», que antepondrá como asunto del mismo el encabezamiento «ALTA CISE» + «Identificador Normalizado de órgano extraído del Directorio Común de Organismos y Oficinas gestionado por el MINHAP» y contendrá en el cuerpo del mensaje la siguiente información: «Nombre del organismo emisor», «Dirección URL», «Dirección de correo electrónico».

*VI. Interacción con el Centro de Interoperabilidad Semántica*

Para su interacción con el Centro de Interoperabilidad Semántica, cada órgano de la Administración pública o Entidad de Derecho Público vinculada o dependiente de aquélla:

a) Identificará los modelos de datos susceptibles de ser intercambiados con el Centro de Interoperabilidad Semántica, atendiendo a lo establecido en el apartado V de la presente norma técnica.

b) Facilitará la estructura de intercambio de los modelos de datos al Centro de Interoperabilidad Semántica mediante uno de los siguientes procedimientos, asegurando en cualquier caso la actualización de la información facilitada:

i. Recopilación y depósito de los modelos de datos, estructurados según el apartado IV, en un entorno de intercambio accesible por el Centro de Interoperabilidad Semántica a

§ 40 Norma Técnica de Interoperabilidad de Relación de modelos de datos

---

través de la Red de comunicaciones de las Administraciones públicas españolas, para su carga masiva.

Dicho entorno será convenientemente identificado a través de la correspondiente URL (Uniform Resource Locator) definida por el propietario del modelo de datos y que atenderá a lo establecido en la Norma Técnica de Interoperabilidad de Catálogo de estándares.

ii. Publicación de cada modelo de datos directamente a través de las herramientas que disponga el Centro de Interoperabilidad Semántica y atendiendo al procedimiento de utilización que éste establezca.

c) Actualizará de manera proactiva la información facilitada al Centro de Interoperabilidad Semántica, bien a través del entorno de intercambio o a través de las herramientas que el Centro de Interoperabilidad Semántica establezca a tal efecto.

d) Podrá consultar los modelos de datos disponibles en el repositorio de información del Centro de Interoperabilidad Semántica y recibir notificaciones automáticas de dicho Centro ante la publicación y actualización de modelos de datos.

*VII. Uso de los modelos de datos*

VII.1 Los modelos de datos comunes publicados en el Centro de Interoperabilidad Semántica serán de preferente aplicación según lo establecido en el artículo 10.1 del Real Decreto 4/2010, de 8 de enero.

VII.2 Los modelos de datos de titulares de competencias en materias sujetas a intercambio de información con los ciudadanos y con otras Administraciones públicas, así como en materia de infraestructuras, servicios y herramientas comunes publicados en el Centro de Interoperabilidad Semántica serán de obligatoria aplicación según lo establecido en el artículo 10.2 del Real Decreto 4/2010, de 8 de enero.

VII.3 El Centro de Interoperabilidad Semántica identificará convenientemente los modelos de datos comunes de obligatoria aplicación, diferenciándolos de otros modelos de datos aportados por las diferentes administraciones.

VII.4 En el Comité Sectorial de Administración Electrónica se identificarán, catalogarán y priorizarán los modelos de datos comunes.

*VIII. Codificaciones*

VIII.1 Las definiciones y codificaciones de interés estadístico:

a) Serán aquellas que dispongan de un modelo estándar definido por el Instituto Nacional de Estadística disponible en el portal del Instituto y en el Centro de Interoperabilidad Semántica.

b) Serán identificadas en los modelos de datos de las que formen parte según lo dispuesto en el apartado V de esta norma.

c) Ante su presencia en nuevos modelos o en actualizaciones de modelos de datos existentes publicados en el Centro de Interoperabilidad Semántica, podrán ser contrastadas por el Instituto Nacional de Estadística con sus modelos estándar.

En caso de que dichos modelos de datos no se ajusten a los modelos estándar definidos, el Instituto Nacional de Estadística lo pondrá en conocimiento del Ministerio de Hacienda y Administraciones Públicas, quien lo pondrá en conocimiento de la Administración o Entidad responsable a los efectos oportunos.

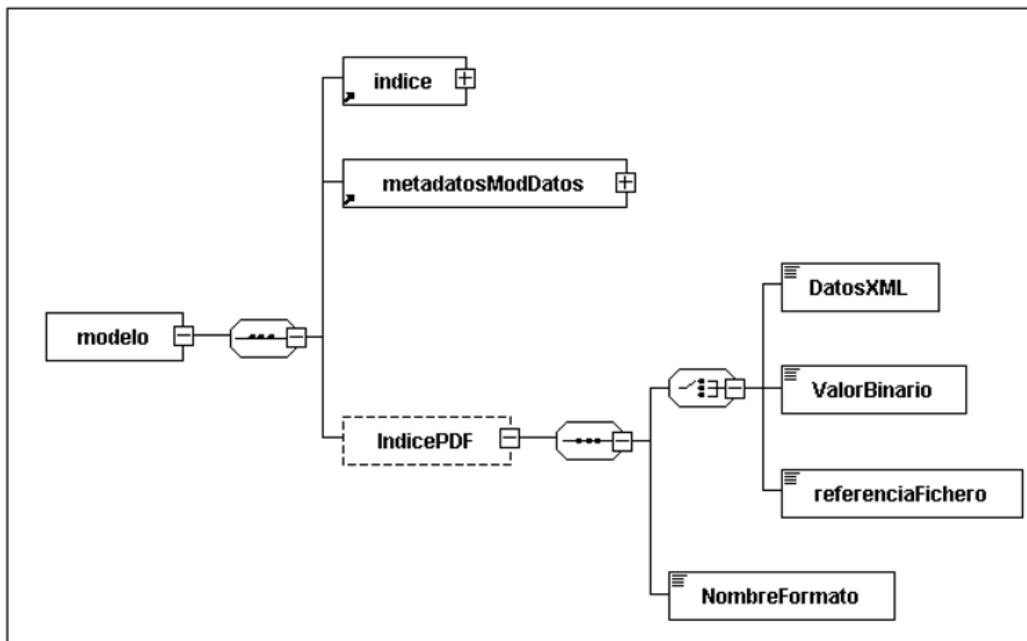
VIII.2 La codificación de Unidades Orgánicas y Oficinas de la Administración en los modelos de datos aplicará las establecidas en el Directorio Común de Organismos y Oficinas, que será gestionado por el Ministerio de Hacienda y Administraciones Públicas y alimentado por todos los órganos de la Administración pública o Entidades de Derecho Público vinculadas o dependientes de aquélla.

El Centro de Interoperabilidad Semántica publicará toda la documentación de integración, procedimientos de colaboración, y definición de atributos de la información del Directorio, teniendo en cuenta lo recogido en esta norma sobre intercambio de modelos de datos. Asimismo, dicho Centro publicará y mantendrá actualizada una relación de las fuentes colaboradoras y un enlace a la aplicación de gestión del Directorio Común.

ANEXO I

Esquemas XML para publicación de modelos de datos

1. XSD Modelo de datos

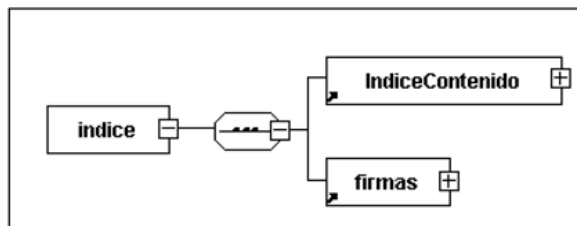


```
<?xml version="1.0" encoding="UTF -8"?>
<xsd:schema xmlns:xsd="http://www.w3.org/2001/XMLSchema"
xmlns:ModDatosInd="http://administracionelectronica.gob.es/ENI/XSD/v1.0/ModDatos/indice"
xmlns:ModDatosMeta="http://administracionelectronica.gob.es/ENI/XSD/v1.0/ModDatos/metadatos"
xmlns:ModDatos="http://administracionelectronica.gob.es/ENI/XSD/v1.0/ModDatos"
xmlns:enifile="http://administracionelectronica.gob.es/ENI/XSD/v1.0/documento-e/contenido"
targetNamespace="http://administracionelectronica.gob.es/ENI/XSD/v1.0/ModDatos" elementFormDefault="qualified"
attributeFormDefault="unqualified">
<xsd:annotation>
<xsd:documentation xml:lang="es">XSD MODELOS DE DATOS versión 1.0 - 25/10/2011.</xsd:documentation>
</xsd:annotation>
<xsd:import namespace="http://administracionelectronica.gob.es/ENI/XSD/v1.0/ModDatos/indice" schemaLocation="
http://administracionelectronica.gob.es/ENI/XSD/v1.0/ModDatos/indice/IndiceModDatos.xsd" />
<xsd:import namespace="http://administracionelectronica.gob.es/ENI/XSD/v1.0/ModDatos/metadatos" schemaLocation="
http://administracionelectronica.gob.es/ENI/XSD/v1.0/ModDatos/metadatos/MetadatosModDatos.xsd" />
<xsd:import namespace="http://administracionelectronica.gob.es/ENI/XSD/v1.0/documento-e/contenido" schemaLocation="
http://administracionelectronica.gob.es/ENI/XSD/v1.0/documento-e/contenido/contenidoDocumentoEni.xsd" />
<xsd:element name="modelo" type="ModDatos:TipoModelo" />

<xsd:complexType name="TipoModelo">
<xsd:sequence>
<xsd:element ref="ModDatosInd:indice" />
<xsd:element ref="ModDatosMeta:metadatosModDatos" />
<xsd:element name="IndicePDF" type="enifile:TipoContenido" minOccurs="0" />
</xsd:sequence>
<xsd:attribute name="Id" type="xsd:ID" use="optional" />
</xsd:complexType>
</xsd:schema>
```



## 2. XSD Índice del modelo de datos

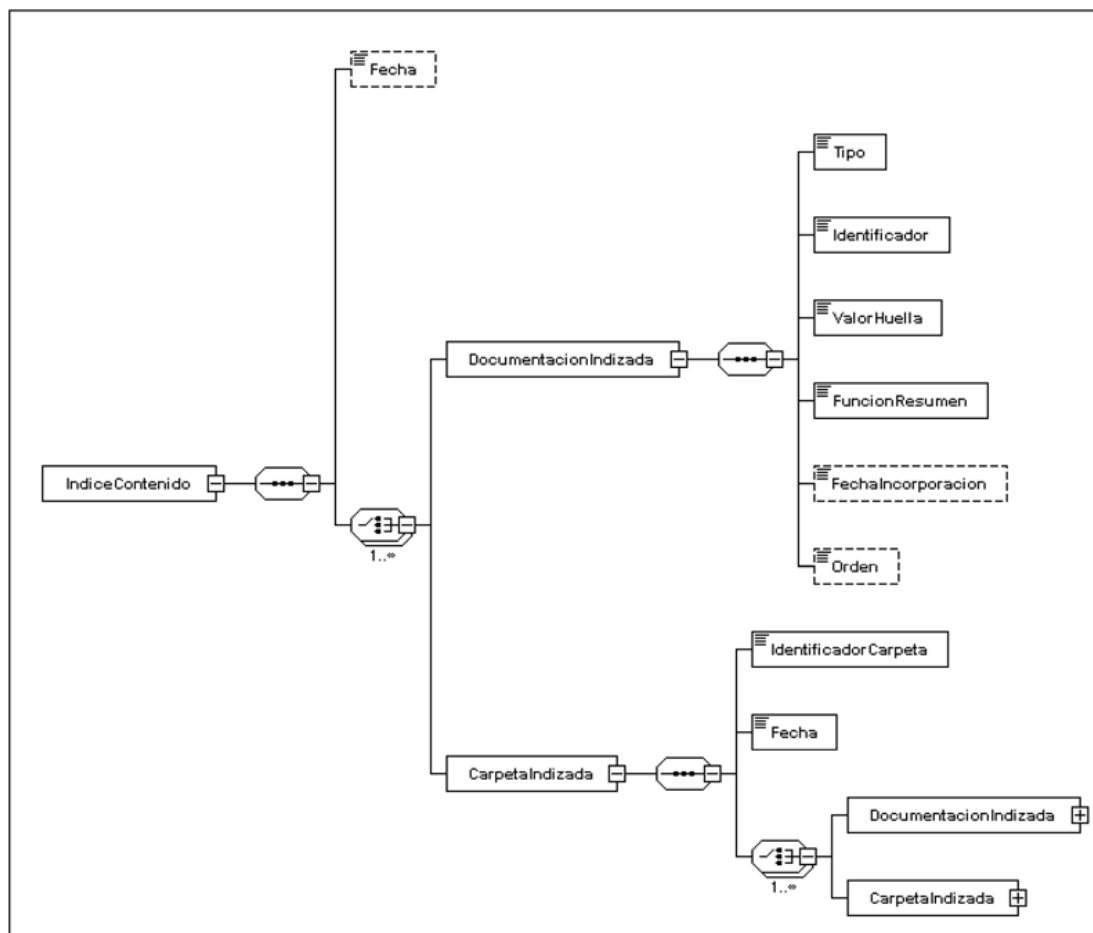


```
<?xml version="1.0" encoding="UTF -8"?>
<xsd:schema xmlns:xsd="http://www.w3.org/2001/XMLSchema"
xmlns:enids="http://administracionelectronica.gob.es/ENI/XSD/v1.0/firma"
xmlns:ModDatosInd="http://administracionelectronica.gob.es/ENI/XSD/v1.0/ModDatos/indice"
xmlns:ModDatosIndcon="http://administracionelectronica.gob.es/ENI/XSD/v1.0/ModDatos/indice/contenido"
targetNamespace="http://administracionelectronica.gob.es/ENI/XSD/v1.0/ModDatos/indice" elementFormDefault="qualified"
attributeFormDefault="unqualified">
<xsd:annotation>
<xsd:documentation xml:lang="es">XSD INDICE MODELO DE DATOS versión 1.0 - 25/10/2011.</xsd:documentation>
</xsd:annotation>
<xsd:import namespace="http://administracionelectronica.gob.es/ENI/XSD/v1.0/firma" schemaLocation="
http://administracionelectronica.gob.es/ENI/XSD/v1.0/firma/firmasEni.xsd" />
<xsd:import namespace="http://administracionelectronica.gob.es/ENI/XSD/v1.0/ModDatos/indice/contenido" schemaLocation="
http://administracionelectronica.gob.es/ENI/XSD/v1.0/ModDatos/indice/contenido/IndiceModDatosCon.xsd" />
<xsd:element name="indice" type="ModDatosInd:TipoIndice" />

<xsd:complexType name="TipoIndice">
<xsd:sequence>
<xsd:element ref="ModDatosIndcon:IndiceContenido" />
<xsd:element ref="enids:firmas" />
</xsd:sequence>
<xsd:attribute name="id" type="xsd:ID" use="optional" />
</xsd:complexType>

</xsd:schema>
```

3. XSD Contenido del índice del modelo de datos



```

<?xml version="1.0" encoding="UTF -8"?>
<xsd:schema xmlns:xsd="http://www.w3.org/2001/XMLSchema"
xmlns:ModDatosIndcon="http://administracionelectronica.gob.es/ENI/XSD/v1.0/ModDatos/indice/contenido"
targetNamespace="http://administracionelectronica.gob.es/ENI/XSD/v1.0/ModDatos/indice/contenido" elementFormDefault="qualified"
attributeFormDefault="unqualified">
<xsd:annotation>
  <xsd:documentation xml:lang="es">XSD CONTENIDO INDICE MODELO DE DATOS version 1.0 -
    25/10/2011.</xsd:documentation>
</xsd:annotation>

```

## § 40 Norma Técnica de Interoperabilidad de Relación de modelos de datos

```

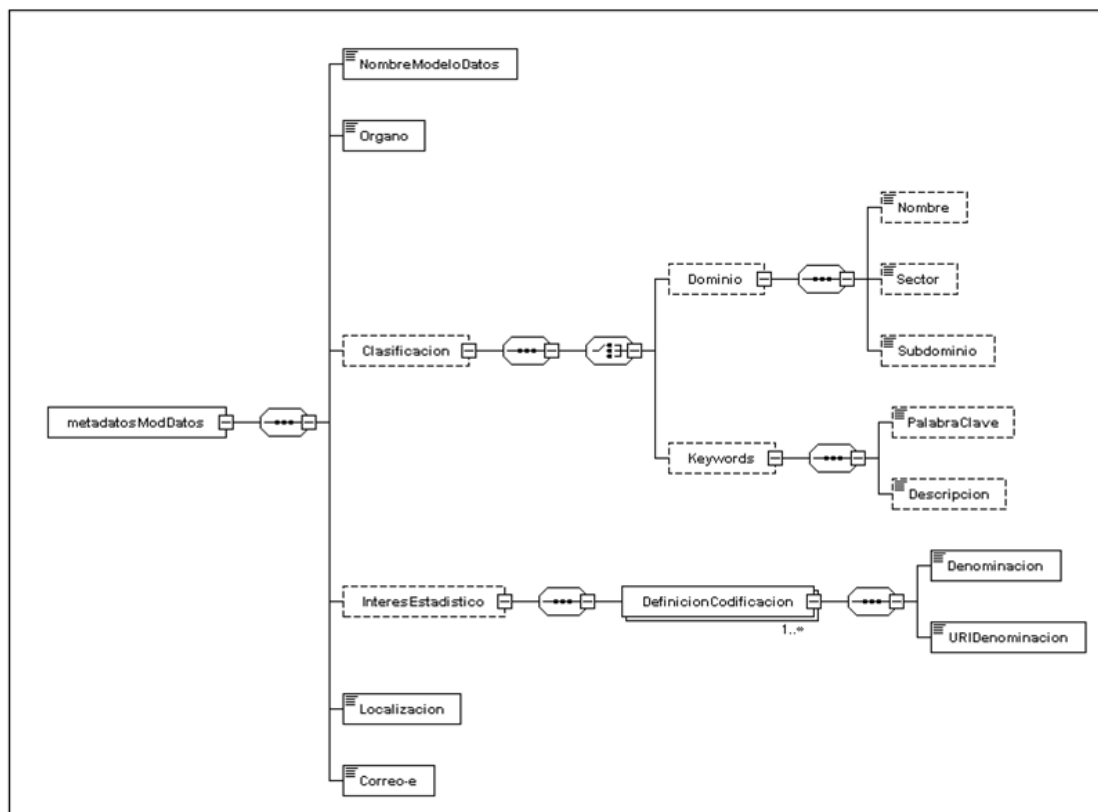
<xsd:element name="IndiceContenido" type="ModDatosIndcon:TipoIndiceContenido" />
<xsd:complexType name="TipoIndiceContenido">
  <xsd:sequence>
    <xsd:element name="Fecha" type="xsd:dateTime" minOccurs="0" />
    <xsd:choice maxOccurs="unbounded">
      <xsd:element name="DocumentacionIndizada" type="ModDatosIndcon:TipoIndizado" />
      <xsd:element name="CarpetaIndizada" type="ModDatosIndcon:TipoCarpetaIndizada" />
    </xsd:choice>
  </xsd:sequence>
  <xsd:attribute name="Id" type="xsd:ID" use="optional" />
</xsd:complexType>

<xsd:complexType name="TipoIndizado">
  <xsd:sequence>
    <xsd:element name="Tipo" type="xsd:boolean">
      <xsd:annotation>
        <xsd:documentation xml:lang="es">0-Documentacion complementaria. 1-Modelo de datos (XSD).</xsd:documentation>
      </xsd:annotation>
    </xsd:element>
    <xsd:element name="Identificador" type="xsd:string" />
    <xsd:element name="ValorHuella" type="xsd:string" />
    <xsd:element name="FuncionResumen" type="xsd:string" />
    <xsd:element name="FechaIncorporacion" type="xsd:dateTime" minOccurs="0" />
    <xsd:element name="Orden" type="xsd:string" minOccurs="0" />
  </xsd:sequence>
  <xsd:attribute name="Id" type="xsd:ID" use="optional" />
</xsd:complexType>

<xsd:complexType name="TipoCarpetaIndizada">
  <xsd:sequence>
    <xsd:element name="IdentificadorCarpeta" type="xsd:string" />
    <xsd:element name="Fecha" type="xsd:dateTime" />
    <xsd:choice maxOccurs="unbounded">
      <xsd:element name="DocumentacionIndizada" type="ModDatosIndcon:TipoIndizado" />
      <xsd:element name="CarpetaIndizada" type="ModDatosIndcon:TipoCarpetaIndizada" />
    </xsd:choice>
  </xsd:sequence>
  <xsd:attribute name="Id" type="xsd:ID" use="optional" />
</xsd:complexType>
</xsd:schema>

```

4. XSD Metadatos del modelo de datos



```
<?xml version="1.0" encoding="UTF -8"?>
<xsd:schema xmlns:xsd="http://www.w3.org/2001/XMLSchema"
xmlns:ModDatosMeta="http://administracionelectronica.gob.es/ENI/XSD/v1.0/ModDatos/metadatos"
targetNamespace="http://administracionelectronica.gob.es/ENI/XSD/v1.0/ModDatos/metadatos" elementFormDefault="qualified"
attributeFormDefault="unqualified">
<xsd:annotation>
<xsd:documentation xml:lang="es">XSD METADATOS MODELOS DE DATOS versión 1.0 -
25/10/2011.</xsd:documentation>
</xsd:annotation>
```

```
<xsd:element name="metadatosModDatos" type="ModDatosMeta:TipoMetadatos" />
<xsd:complexType name="TipoMetadatos">
  <xsd:sequence>
    <xsd:element name="NombreModeloDatos" type="xsd:string" />
    <xsd:element name="Organo" type="xsd:string">
      <xsd:annotation>
        <xsd:documentation xml:lang="es"> Código alfanumérico único para cada órgano/unidad/oficina
        extraído del Directorio Común gestionado por el Ministerio de Hacienda y Administraciones
        Públicas.</xsd:documentation>
      </xsd:annotation>
    </xsd:element>
    <xsd:element name="Clasificacion" type="ModDatosMeta:TipoClasificacion" minOccurs="0" />
    <xsd:element name="InteresEstadistico" type="ModDatosMeta:TipoInteresEstadistico" minOccurs="0"
    maxOccurs="1">
      <xsd:annotation>
        <xsd:documentation xml:lang="es"> Identificación unívoca de la definición y codificación de
        interés estadístico del modelo de datos definida por el Instituto Nacional de
        Estadística.</xsd:documentation>
      </xsd:annotation>
    </xsd:element>
    <xsd:element name="Localizacion" type="xsd:anyURI" />
    <xsd:element name="Correo-e" type="xsd:string" />
  </xsd:sequence>
  <xsd:attribute name="Id" type="xsd:ID" use="optional" />
</xsd:complexType>

<xsd:complexType name="TipoClasificacion">
  <xsd:sequence>
    <xsd:choice>
      <xsd:element name="Dominio" type="ModDatosMeta:TipoDominio" minOccurs="0" />
      <xsd:element name="Keywords" type="ModDatosMeta:TipoKeywords" minOccurs="0" />
    </xsd:choice>
  </xsd:sequence>
</xsd:complexType>

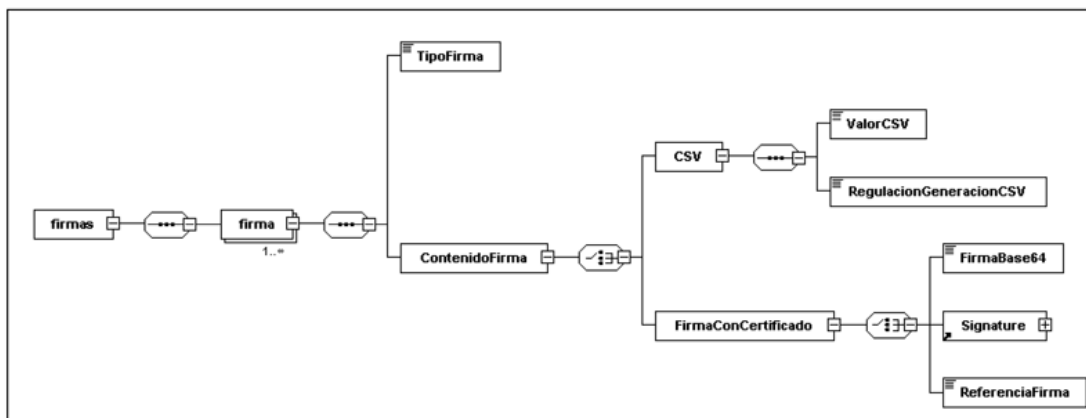
<xsd:complexType name="TipoDominio">
  <xsd:sequence>
    <xsd:element name="Nombre" type="xsd:string" minOccurs="0" />
    <xsd:element name="Sector" type="xsd:string" minOccurs="0" />
    <xsd:element name="Subdominio" type="xsd:string" minOccurs="0" />
  </xsd:sequence>
</xsd:complexType>

<xsd:complexType name="TipoKeywords">
  <xsd:sequence>
    <xsd:element name="PalabraClave" type="xsd:string" minOccurs="0" />
    <xsd:element name="Descripcion" type="xsd:string" minOccurs="0" />
  </xsd:sequence>
</xsd:complexType>

<xsd:complexType name="TipoInteresEstadistico">
  <xsd:sequence>
    <xsd:element name="DefinicionCodificacion" type="ModDatosMeta:TipoDefinicionCodificacion" minOccurs="1"
    maxOccurs="unbounded" />
  </xsd:sequence>
</xsd:complexType>

<xsd:complexType name="TipoDefinicionCodificacion">
  <xsd:sequence>
    <xsd:element name="Denominacion" type="xsd:string" />
    <xsd:element name="URIDenominacion" type="xsd:anyURI" />
  </xsd:sequence>
</xsd:complexType>
</xsd:schema>
```

5. XSD Firmas



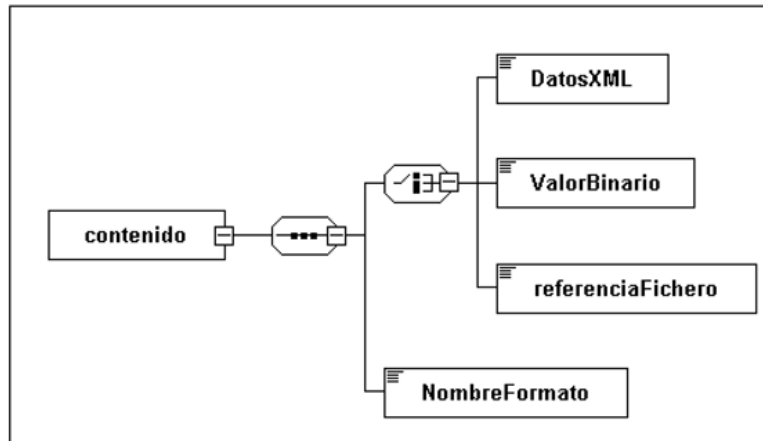
```

<?xml version="1.0" encoding="UTF-8"?>
<xsd:schema xmlns:xsd="http://www.w3.org/2001/XMLSchema"
  xmlns:enids="http://administracionelectronica.gob.es/ENI/XSD/v1.0/firma" xmlns:ds="http://www.w3.org/2000/09/xmldsig#"
  targetNamespace="http://administracionelectronica.gob.es/ENI/XSD/v1.0/firma" elementFormDefault="qualified"
  attributeFormDefault="unqualified">
  <xsd:annotation>
    <xsd:documentation xml:lang="es">XSD FIRMAS ELECTRONICAS ENI (v1.0)</xsd:documentation>
  </xsd:annotation>
  <xsd:import namespace="http://www.w3.org/2000/09/xmldsig#" schemaLocation="http://www.w3.org/TR/xmldsig-core/xmldsig-core-
  schema.xsd"/>
  <xsd:element name="firmas" type="enids:firmas"/>
  <xsd:complexType name="firmas">
    <xsd:sequence>
      <xsd:element name="firma" type="enids:TipoFirmasElectronicas" minOccurs="1" maxOccurs="unbounded"/>
    </xsd:sequence>
  </xsd:complexType>
  
```



```
<xsd:complexType name="TipoFirmasElectronicas">
  <xsd:sequence>
    <xsd:element name="TipoFirma">
      <xsd:annotation>
        <xsd:documentation xml:lang="es">
          - TF01 - CSV.
          - TF02 - XAdES internally detached signature.
          - TF03 - XAdES enveloped signature.
          - TF04 - CAAdES detached/explicit signature.
          - TF05 - CAAdES attached/implicit signature.
          - TF06 - PAdES.
        </xsd:documentation>
      </xsd:annotation>
      <xsd:simpleType>
        <xsd:restriction base="xsd:string">
          <xsd:enumeration value="TF01"/>
          <xsd:enumeration value="TF02"/>
          <xsd:enumeration value="TF03"/>
          <xsd:enumeration value="TF04"/>
          <xsd:enumeration value="TF05"/>
          <xsd:enumeration value="TF06"/>
        </xsd:restriction>
      </xsd:simpleType>
    </xsd:element>
    <xsd:element name="ContenidoFirma">
      <xsd:complexType>
        <xsd:choice>
          <xsd:element name="CSV">
            <xsd:complexType>
              <xsd:sequence>
                <xsd:element name="ValorCSV" type="xsd:string"/>
                <xsd:element name="RegulacionGeneracionCSV"
                  type="xsd:string"/>
              </xsd:sequence>
            </xsd:complexType>
          </xsd:element>
          <xsd:element name="FirmaConCertificado">
            <xsd:complexType>
              <xsd:choice>
                <xsd:element name="FirmaBase64"
                  type="xsd:base64Binary"/>
                <xsd:element ref="ds:Signature"/>
                <xsd:element name="ReferenciaFirma">
                  <xsd:annotation>
                    <xsd:documentation xml:lang="es">
                      Referencia interna al fichero que incluye la firma.
                    </xsd:documentation>
                  </xsd:annotation>
                </xsd:element>
              </xsd:choice>
            </xsd:complexType>
          </xsd:element>
        </xsd:choice>
      </xsd:complexType>
    </xsd:element>
  </xsd:sequence>
  <xsd:attribute name="Id" type="xsd:ID" use="optional"/>
  <xsd:attribute name="ref" type="xsd:string" use="optional"/>
  <xsd:annotation>
    <xsd:documentation xml:lang="es">Almacena el identificador del nodo que se está firmando. En caso de firmas
    multinodo, se incluirá una lista separada por comas de los identificadores de los nodos firmados.
    </xsd:documentation>
  </xsd:annotation>
</xsd:attribute>
</xsd:complexType>
</xsd:schema>
```

6. XSD Contenido de Documento electrónico



```
<?xml version="1.0" encoding="UTF -8"?>
<xsd:schema xmlns:xsd="http://www.w3.org/2001/XMLSchema"
xmlns:enifile="http://administracionelectronica.gob.es/ENI/XSD/v1.0/documento-e/contenido"
targetNamespace="http://administracionelectronica.gob.es/ENI/XSD/v1.0/documento-e/contenido"
elementFormDefault="qualified" attributeFormDefault="unqualified">
<xsd:annotation>
<xsd:documentation xml:lang="es">XSD CONTENIDO DOCUMENTO ENI (v1.0)</xsd:documentation>
</xsd:annotation>
<xsd:element name="contenido" type="enifile:TipoContenido"/>
<xsd:complexType name="TipoContenido">
<xsd:sequence>
<xsd:choice>
<xsd:element name="DatosXML" type="xsd:anyType">
<xsd:annotation>
<xsd:documentation xml:lang="es">Contenido en formato XML. En caso de datos XML
cuya codificación difiera de la de esta estructura raíz se incluirá una cláusula
CDATA.</xsd:documentation>
</xsd:annotation>
</xsd:element>
<xsd:element name="ValorBinario" type="xsd:base64Binary">
<xsd:annotation>
<xsd:documentation xml:lang="es">Contenido en base64.</xsd:documentation>
</xsd:annotation>
</xsd:element>
<xsd:element name="referenciaFichero" type="xsd:string">
<xsd:annotation>
<xsd:documentation xml:lang="es">Referencia interna al fichero de contenido.
</xsd:documentation>
</xsd:annotation>
</xsd:element>
</xsd:choice>
<xsd:element name="NombreFormato" type="xsd:string">
<xsd:annotation>
<xsd:documentation xml:lang="es">El formato del fichero de contenido del documento
electrónico atenderá a lo establecido en la NTI de Catálogo de estándares.
</xsd:documentation>
</xsd:annotation>
</xsd:element>
</xsd:sequence>
<xsd:attribute name="Id" type="xsd:ID" use="optional"/>
</xsd:complexType>
</xsd:schema>
```

ANEXO II

Identificación de los modelos de datos

Tabla 1. Identificación de los modelos de datos

Información	Descripción
Nombre	Nombre identificativo del modelo de datos.
Órgano	Identificador normalizado del órgano o entidad de la Administración que pone a disposición el activo, extraído del Directorio Común gestionado por el MINHAP.

§ 40 Norma Técnica de Interoperabilidad de Relación de modelos de datos

---

<b>Información</b>	<b>Descripción</b>
Interés estadístico	Denominación de las definiciones y codificaciones de interés estadístico contenidas en el modelo.
Localización	Localización del servicio de intercambio tipo URI (Uniform Resource Identifier). En caso de estar disponible, localización del Servicio web correspondiente.
Correo-e de la unidad generadora	Correo electrónico de la unidad generadora de los modelos de datos, necesario para gestión en la comunicación con el Centro de Interoperabilidad Semántica.

# NORMATIVA PARA INGRESO AL CUERPO DE TÉCNICOS AUXILIARES DE INFORMÁTICA DE LA AE

---

## § 41

Resolución de 28 de junio de 2012, de la Secretaría de Estado de Administraciones Públicas, por la que se aprueba la Norma Técnica de Interoperabilidad de Política de gestión de documentos electrónicos

---

Ministerio de Hacienda y Administraciones Públicas  
«BOE» núm. 178, de 26 de julio de 2012  
Última modificación: sin modificaciones  
Referencia: BOE-A-2012-10048

---

El Esquema Nacional de Interoperabilidad se establece en el apartado 1 del artículo 42 de la Ley 11/2007, de 22 de junio, de acceso electrónico de los ciudadanos a los Servicios Públicos. Su finalidad es la creación de las condiciones necesarias para garantizar el adecuado nivel de interoperabilidad técnica, semántica y organizativa de los sistemas y aplicaciones empleados por las Administraciones públicas, que permitan el ejercicio de derechos y el cumplimiento de deberes a través del acceso electrónico a los servicios públicos, a la vez que redundan en beneficio de la eficacia y la eficiencia.

El Real Decreto 4/2010, de 8 de enero, por el que se regula el Esquema Nacional de Interoperabilidad en el ámbito de la Administración Electrónica establece, en su disposición adicional primera, el desarrollo de la serie de Normas Técnicas de Interoperabilidad que son de obligado cumplimiento por parte de las Administraciones públicas.

Las Normas Técnicas de Interoperabilidad desarrollan aspectos concretos de diversas cuestiones, tales como: Documento electrónico, digitalización, expediente electrónico, copiado auténtico y conversión, política de firma, estándares, intermediación de datos, modelos de datos, gestión de documentos electrónicos, conexión a la red de comunicaciones de las Administraciones públicas españolas, modelo de datos para el intercambio de asientos registrales y declaración de conformidad; todos ellos necesarios para asegurar los aspectos más prácticos y operativos de la interoperabilidad entre las Administraciones públicas y con el ciudadano. Estas Normas Técnicas de Interoperabilidad se desarrollarán y perfeccionarán a lo largo del tiempo, en paralelo al progreso de los servicios de Administración Electrónica, de las infraestructuras que los apoyan y de la evolución tecnológica, para dar cumplimiento al mandato del artículo 42.3 de la Ley 11/2007, de 22 de junio.

Dentro de este conjunto de Normas Técnicas de Interoperabilidad, las normas relativas al documento electrónico, al expediente electrónico, a la digitalización de documentos en soporte papel, a los procedimientos de copiado auténtico y conversión y a la política de gestión de documentos electrónicos responden a lo previsto en el citado Real Decreto 4/2010, de 8 de enero, sobre interoperabilidad, recuperación y conservación del documento electrónico, a la luz de la necesidad de garantizar todos estos aspectos para el documento electrónico a lo largo del tiempo.

En particular, la Norma Técnica de Interoperabilidad de Política de gestión de documentos electrónicos establece los conceptos relacionados con el desarrollo de políticas de gestión de documentos electrónicos, identifica los procesos de la gestión de documentos en el marco de la administración electrónica y establece los principios necesarios para el desarrollo y aplicación de políticas de gestión de documentos electrónicos por parte de todos los órganos de la Administración y Entidades de Derecho Público vinculadas o dependientes de aquélla.

La presente norma técnica se ha elaborado con la participación de todas las Administraciones públicas a las que les es de aplicación, ha sido informada favorablemente por la Comisión Permanente del Consejo Superior de Administración Electrónica y propuesta por el Comité Sectorial de Administración Electrónica.

En aplicación de lo dispuesto en el apartado 2 de la disposición adicional primera del Real Decreto 4/2010, de 8 de enero,

Esta Secretaría de Estado resuelve:

**Primero.**

Se aprueba la Norma Técnica de Interoperabilidad de Política de gestión de documentos electrónicos cuyo texto se incluye a continuación.

**Segundo.**

La Norma Técnica de Interoperabilidad de Política de gestión de documentos electrónicos que se aprueba mediante la presente Resolución se aplicará desde el día siguiente al de su publicación en el «Boletín Oficial del Estado», sin perjuicio de lo dispuesto en la Disposición Transitoria primera del Real Decreto 4/2010, de 8 de enero, por el que se regula el Esquema Nacional de Interoperabilidad en el ámbito de la Administración Electrónica.

**Norma Técnica de Interoperabilidad de Política de Gestión de Documentos Electrónicos**

*I. Objeto*

La Norma Técnica de Interoperabilidad de Política de gestión de documentos electrónicos tiene por objeto establecer las directrices para la definición de políticas de gestión de documentos electrónicos.

*II. Ámbito de aplicación*

II.1 El contenido de esta norma será de aplicación para el desarrollo de políticas de gestión de documentos electrónicos en el ámbito establecido en el artículo 3 del Real Decreto 4/2010, de 8 de enero, por el que se regula el Esquema Nacional de Interoperabilidad en el ámbito de la Administración Electrónica.

II.2 Las directrices establecidas en esta norma se podrán aplicar en el desarrollo de políticas de gestión de documentos en entornos híbridos en que convivan documentos en soporte papel y documentos electrónicos.

*III. Contenido y contexto*

III.1 La política de gestión de documentos electrónicos será un documento que incluirá:

1. Definición del alcance y ámbito de aplicación.
2. Roles de los actores involucrados.
3. Directrices para la estructuración y desarrollo de los procedimientos de gestión documental.
4. Acciones de formación relacionada contempladas.
5. Actuaciones de supervisión y auditoría de los procesos de gestión de documentos.

6. Proceso de revisión del contenido de la política con el fin de garantizar su adecuación a la evolución de las necesidades de la gestión de documentos.

III.2 La política de gestión de documentos electrónicos:

1. Se integrará en el marco general de gestión de documentos y en el contexto de cada organización junto al resto de políticas implantadas para el desempeño de sus actividades.

2. Aplicará los criterios, métodos de trabajo y de conducta generalmente reconocidos, así como los estándares y buenas prácticas nacionales e internacionales aplicables para la gestión documental atendiendo a lo establecido en la Norma Técnica de Interoperabilidad de Catálogo de estándares.

#### *IV. Actores involucrados*

Los actores involucrados en la definición, aprobación e implantación de la política de gestión de documentos electrónicos en una organización, serán, al menos, los siguientes:

1. La alta dirección que aprobará e impulsará la política.

2. Los responsables de procesos de gestión que aplicarán la política en el marco de los procesos de gestión a su cargo.

3. El personal responsable de la planificación, implantación y administración del programa de tratamiento de documentos y sus operaciones, cualificado, dedicado e instruido en gestión y conservación documental y que participará en el diseño, implementación y actualización de los sistemas de gestión y conservación documental.

4. El personal implicado en tareas de gestión de documentos electrónicos que aplicará lo establecido en la política a través del programa de tratamiento implantado.

#### *V. Programa de tratamiento de documentos electrónicos*

V.1 El diseño, desarrollo e implantación de los procesos, técnicas y operaciones de gestión de documentos electrónicos se concretará en un programa de tratamiento específico para la gestión de documentos y expedientes electrónicos.

V.2 Dicho programa de tratamiento se aplicará de manera continua sobre todas las etapas o periodos del ciclo de vida de los documentos y expedientes electrónicos para los que garantizará su autenticidad, integridad, confidencialidad, disponibilidad y trazabilidad; permitiendo la protección, recuperación y conservación física y lógica de los documentos y su contexto.

#### *VI. Procesos de gestión de documentos electrónicos*

Los procesos de gestión de documentos electrónicos de una organización incluirán, al menos, los siguientes:

1. Captura de documentos, que incluirá el tratamiento de los metadatos mínimos obligatorios definidos en la Norma Técnica de Interoperabilidad de Documento Electrónico.

2. Registro legal de documentos, definido en la Ley 30/1992, de 26 de noviembre, de Régimen Jurídico de las Administraciones Públicas y del Procedimiento Administrativo Común que, además del tratamiento de documentos electrónicos recibidos, atenderá a la posibilidad de digitalizar documentos en soporte papel según lo establecido en la Norma Técnica de Interoperabilidad de Digitalización de Documentos.

3. Clasificación de documentos, que incluirá los criterios de formación de expedientes y agrupaciones de documentos electrónicos según la Norma Técnica de Interoperabilidad de Expediente Electrónico, así como la clasificación funcional de acuerdo con el cuadro de clasificación de la organización.

4. Descripción de documentos, que atenderá a lo establecido en el apartado VII de esta norma así como a la posible redacción de un esquema institucional de metadatos.

5. Acceso a los documentos, que contemplará la posible regulación institucional de dicha práctica así como la trazabilidad de las acciones que se realizan sobre cada uno de ellos.

6. Calificación de los documentos, que incluirá:

i. Determinación de los documentos esenciales.



- ii. Valoración de documentos y determinación de plazos de conservación.
- iii. Dictamen de la autoridad calificadora.

7. Conservación de los documentos en función de su valor y tipo de dictamen de la autoridad calificadora, a través de la definición de calendarios de conservación.

8. Transferencia de documentos, que incluirá las consideraciones para la transferencia entre repositorios así como las responsabilidades en cuanto a su custodia.

9. Destrucción o eliminación de los documentos, que atenderá a la normativa aplicable en materia de eliminación de Patrimonio Documental y contemplará la aplicación de las medidas de seguridad relacionadas definidas en el Real Decreto 3/2010, de 8 de enero, por el que se regula el Esquema Nacional de Seguridad en el ámbito de la Administración Electrónica: Borrado y destrucción del capítulo de «Protección de los soportes de información [mp.si]» y Limpieza de documentos del capítulo de «Protección de la información [mp.info]».

#### *VII. Asignación de metadatos*

VII.1 Las organizaciones garantizarán la disponibilidad e integridad de los metadatos de sus documentos electrónicos, manteniendo de manera permanente las relaciones entre cada documento y sus metadatos.

VII.2 La implementación de los metadatos de gestión de documentos electrónicos para su tratamiento y gestión a nivel interno será diseñada por cada organización en base a sus necesidades, criterios y normativa específica.

VII.3 Los metadatos de gestión de documentos electrónicos se articularán en esquemas de metadatos que responderán a las particularidades y necesidades específicas de gestión de cada organización.

VII.4 El Esquema de Metadatos para la Gestión del Documento Electrónico (e-EMGDE), disponible en el Centro de Interoperabilidad Semántica, que incluye los metadatos mínimos obligatorios, definidos en las Normas Técnicas de Interoperabilidad de Documento electrónico y Expediente electrónico, así como otros metadatos complementarios pertinentes en una política de gestión y conservación de documentos electrónicos, podrá ser utilizado como referencia para la adecuación a los requisitos de interoperabilidad en materia de gestión documental.

#### *VIII. Documentación*

Cada organización elaborará y mantendrá actualizados y documentados los procedimientos de gestión de documentos a seguir en los distintos procesos de gestión documental.

#### *IX. Formación*

IX.1 El personal de las organizaciones recibirá la formación específica y adecuada a su rol necesaria para la gestión y conservación de documentos y expedientes electrónicos.

IX.2 Las organizaciones exigirán, de manera objetiva y no discriminatoria, que aquellos que les presten servicios relacionados con la gestión y conservación documental cuenten con unos niveles idóneos de gestión y madurez en los servicios prestados.

#### *X. Supervisión y auditoría*

X.1 Los procedimientos y acciones seguidos en los distintos procesos de gestión documental generarán registros con las evidencias de la correcta aplicación de dichos procedimientos atendiendo a las necesidades de cada documento y organización.

X.2 Las organizaciones realizarán evaluaciones o auditorías periódicas, convenientemente documentadas, que garanticen la adecuación de la política de gestión documental y que los procesos de gestión de documentos electrónicos se realizan conforme a lo establecido en la política.

X.3 Los resultados de dichas evaluaciones serán considerados para la actualización de la política, programa de tratamiento y procesos de gestión de documentos electrónicos.

*XI. Actualización*

La política de gestión de documentos electrónicos, el programa de tratamiento y los procesos de gestión documental serán convenientemente actualizados con el fin de garantizar su adecuación permanente a las necesidades reales de gestión de documentos electrónicos y normativa aplicable.

## NORMATIVA PARA INGRESO AL CUERPO DE TÉCNICOS AUXILIARES DE INFORMÁTICA DE LA AE

---

### § 42

Resolución de 19 de julio de 2011, de la Secretaría de Estado para la Función Pública, por la que se aprueba la Norma Técnica de Interoperabilidad de requisitos de conexión a la red de comunicaciones de las Administraciones Públicas españolas

---

Ministerio de Política Territorial y Administración Pública  
«BOE» núm. 182, de 30 de julio de 2011  
Última modificación: sin modificaciones  
Referencia: BOE-A-2011-13173

---

El Esquema Nacional de Interoperabilidad se establece en el apartado 1 del artículo 42 de la Ley 11/2007, de 22 de junio, de acceso electrónico de los ciudadanos a los Servicios Públicos. Su finalidad es la creación de las condiciones necesarias para garantizar el adecuado nivel de interoperabilidad técnica, semántica y organizativa de los sistemas y aplicaciones empleados por las Administraciones públicas, que permitan el ejercicio de derechos y el cumplimiento de deberes a través del acceso electrónico a los servicios públicos, a la vez que redundan en beneficio de la eficacia y la eficiencia.

El Real Decreto 4/2010, de 8 de enero, por el que se regula el Esquema Nacional de Interoperabilidad en el ámbito de la Administración Electrónica establece, en su disposición adicional primera, el desarrollo de la serie de Normas Técnicas de Interoperabilidad que son de obligado cumplimiento por parte de las Administraciones públicas.

Las Normas Técnicas de Interoperabilidad desarrollan aspectos concretos de diversas cuestiones, tales como: documento electrónico, digitalización, expediente electrónico, copiado auténtico y conversión, política de firma, estándares, intermediación de datos, modelos de datos, gestión de documentos electrónicos, conexión a la red de comunicaciones de las Administraciones públicas españolas, modelo de datos para el intercambio de asientos registrales y declaración de conformidad; todos ellos necesarios para asegurar los aspectos más prácticos y operativos de la interoperabilidad entre las Administraciones públicas y con el ciudadano. Estas Normas Técnicas de Interoperabilidad se desarrollarán y perfeccionarán a lo largo del tiempo, en paralelo al progreso de los servicios de Administración Electrónica, de las infraestructuras que los apoyan y de la evolución tecnológica, para dar cumplimiento al mandato del artículo 42.3 de la Ley 11/2007, de 22 de junio.

Dentro de este conjunto de Normas Técnicas de Interoperabilidad, la Norma Técnica de Interoperabilidad de Requisitos de conexión a la Red de comunicaciones de las Administraciones públicas españolas se desarrolla bajo lo establecido en el artículo 43 de la Ley 11/2007, de 22 de junio, y artículo 13 del Real Decreto 4/2010, de 8 de enero, para posibilitar la interconexión de las redes de las Administraciones públicas y permitir el intercambio de información entre las mismas, así como la interconexión con las redes de las Instituciones de la Unión Europea y de otros Estados Miembros.

La Norma Técnica de Interoperabilidad de Requisitos de conexión a la Red de comunicaciones de las Administraciones públicas españolas establece las condiciones en las que cualquier órgano de una Administración, o Entidad de Derecho Público vinculada o dependiente de aquélla, accederá a la Red SARA, y describe los roles y responsabilidades de los agentes que se conectan a la Red SARA así como los requisitos para la conexión, acceso y uso de los servicios que se prestan a través de aquélla.

La presente norma técnica se ha elaborado con la participación de todas las Administraciones públicas a las que les es de aplicación, ha sido informada favorablemente por la Comisión Permanente del Consejo Superior de Administración Electrónica y propuesta por el Comité Sectorial de Administración Electrónica.

En aplicación de lo dispuesto en el apartado 2 de la disposición adicional primera del Real Decreto 4/2010, de 8 de enero, esta Secretaría de Estado resuelve:

#### **Primero.**

Se aprueba la Norma Técnica de Interoperabilidad de Requisitos de conexión a la Red de comunicaciones de las Administraciones públicas españolas, cuyo texto se incluye a continuación.

#### **Segundo.**

La Norma Técnica de Interoperabilidad de Requisitos de conexión a la Red de comunicaciones de las Administraciones públicas españolas que se aprueba mediante la presente Resolución se aplicará desde el día siguiente al de su publicación en el «Boletín Oficial del Estado», sin perjuicio de lo dispuesto en la disposición transitoria primera del Real Decreto 4/2010, de 8 de enero, por el que se regula el Esquema Nacional de Interoperabilidad en el ámbito de la Administración Electrónica.

## **NORMA TÉCNICA DE INTEROPERABILIDAD DE REQUISITOS DE CONEXIÓN A LA RED DE COMUNICACIONES DE LAS ADMINISTRACIONES PÚBLICAS ESPAÑOLAS**

### ***I. Consideraciones generales***

**I.1 Objeto.**—La Norma Técnica de Interoperabilidad de Requisitos de conexión a la Red de comunicaciones de las Administraciones públicas españolas tiene por objeto establecer las condiciones en las que cualquier órgano de una Administración, o Entidad de Derecho Público vinculada o dependiente de aquélla (en adelante, organización), accederá a la Red SARA.

**I.2 Ámbito de aplicación.**—El contenido de esta norma será de aplicación en la conexión a la Red SARA en el ámbito establecido en el artículo 3 del Real Decreto 4/2010, de 8 de enero, por el que se regula el Esquema Nacional de Interoperabilidad en el ámbito de la Administración Electrónica.

### ***II. Agentes y conexión a la Red SARA***

#### ***II.1 Conexión a la Red SARA.***

1. El acceso a la Red SARA se realizará a través de lo que se denomina Punto de Presencia (PdP) entendido como cualquier sede en la que existe una conexión directa a la Red SARA, sin presencia de ninguna organización intermedia.

2. Entre los PdPs de la Red SARA podrán distinguirse los siguientes tipos:

- a) Proveedores de Acceso a la Red SARA (PAS).
- b) Centros de Proceso de Datos (CPD) de SARA.
- c) Red sTESTA (secure Trans-European Services for Telematics between Administrations).
- d) Centros externos de monitorización.
- e) Prestadores de servicios de certificación.
- f) Otros: como son las Ventanillas Únicas Empresariales.

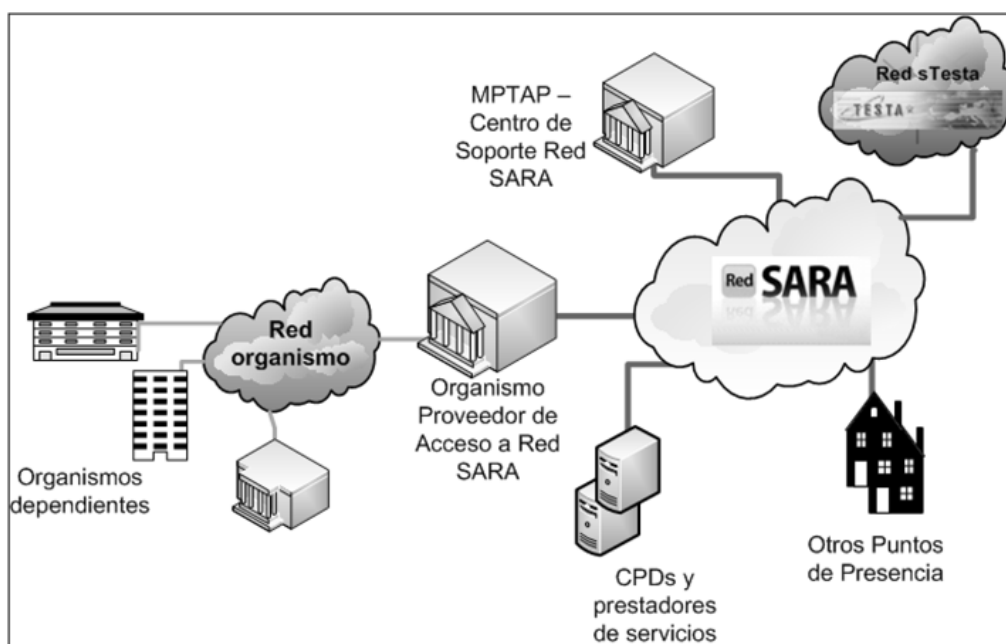


Figura 1. Puntos de Presencia y esquema de conexión a Red SARA

3. Con independencia de casos especiales de PdPs, en la conexión de cualquier organización a la Red SARA será necesaria la intervención del Ministerio de Política Territorial y Administración Pública (en adelante, MPTAP), un proveedor de acceso y la propia organización que desea conectarse, que actuará como usuario final.

II.2 *MPTAP-Centro de Soporte de la Red SARA.*—Las funcionalidades prestadas por el Centro de Soporte de la Red SARA del MPTAP se podrán consultar en el portal web [www.redsara.es](http://www.redsara.es), accesible desde la Red SARA.

II.3 *Proveedores de Acceso a la Red SARA (PAS).*

1. La conexión directa a la Red SARA se proporcionará a través de un Área de Conexión (AC) que se ubicará en las dependencias de la Administración pública correspondiente convirtiéndose ésta en Proveedor de Acceso a la Red SARA (PAS) para sus Unidades, Organismos y Entidades de Derecho Público dependientes y, en el caso de las Comunidades Autónomas, también para las Administraciones Locales de su ámbito territorial.

2. Las organizaciones que no están adscritas a ningún organismo superior: Ministerios, Comunidades y ciudades con Estatuto de Autonomía y Órganos constitucionales, funcionarán como PAS a excepción de las Administraciones Locales que quedarán asignadas al PAS de la Comunidad Autónoma correspondiente.

3. Otros organismos públicos podrán asumir las funciones de PAS siempre que el MPTAP así lo establezca atendiendo a la singularidad del organismo o a la prestación, por parte de aquél, de servicios considerados singulares.

4. El establecimiento de un nuevo PAS, a solicitud del interesado, corresponderá al MPTAP a través del Centro de Soporte de la Red SARA.

II.4 *Órganos usuarios finales.*

1. Todo órgano usuario final de la Red SARA accederá a ésta a través de una organización que ejercerá las funciones de PAS.

2. Las características y dispositivos de la conexión de los órganos finales con el PAS correspondiente dependerán de las condiciones y mecanismos que disponga el propio PAS.

3. La solicitud de conexión de los órganos finales se dirigirá directamente al PAS del que dependen y será comunicada al Centro de Soporte de la Red SARA.

4. El listado completo de PAS estará disponible en el portal web [www.redsara.es](http://www.redsara.es), accesible desde la Red SARA.

### III. Requisitos técnicos para la conexión del PAS

#### III.1 Esquema del Área de Conexión (AC).

1. El AC de un PAS funcionará como punto único de conexión entre la red de la Administración pública correspondiente y sus organizaciones dependientes o asignadas al PAS, a las redes de otras administraciones y Entidades públicas conectadas a la Red SARA, así como a la Red sTESTA de la Comisión Europea.

2. La estructura del AC responderá al esquema de una zona desmilitarizada (DMZ) delimitada por un subsistema de seguridad externo, que conectará con el resto de la Red SARA, y un subsistema de seguridad interno hacia el interior de la organización.

3. Los elementos del AC, además de proporcionar seguridad perimetral, albergarán los servicios telemáticos básicos prestados por la Red SARA: DNS, SMTP, NTP, Proxy y Proxy inverso.

4. El subsistema de seguridad externo será el encargado de establecer una red privada virtual (VPN) hacia el resto de sedes de la Red SARA, con lo que todas las comunicaciones, a través del operador de servicios de telecomunicaciones, estarán cifradas mediante túneles.

5. En la zona intermedia, DMZ, será posible conectar cualquier equipo que la organización considere conveniente utilizar para la comunicación con el resto de organizaciones que componen la Red. Para no vulnerar la seguridad global de la Red, el Centro de Soporte de la Red SARA del MPTAP determinará las condiciones en que dichos elementos adicionales deberán integrarse en el AC.

6. Un esquema muy simplificado de un AC es el siguiente:

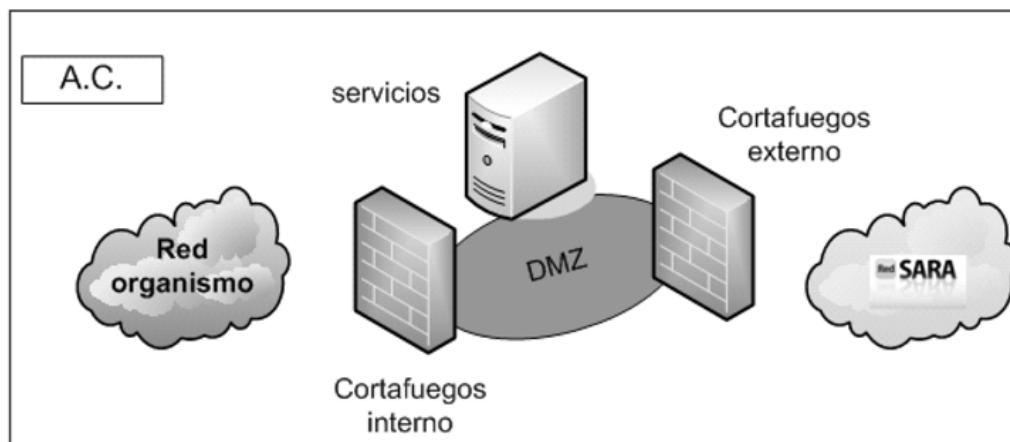


Figura 2. Esquema lógico de un Área de Conexión (AC)

III.2 *Administración de la conexión.*—El MPTAP administrará la conexión a la Red SARA y aplicará las políticas necesarias para el aseguramiento de la interoperabilidad y el nivel de seguridad correspondiente.

#### III.3 Plan de direccionamiento.

1. Las organizaciones que se conecten a la Red SARA aplicarán el Plan de direccionamiento e Interconexión de Redes en la Administración establecido por la Dirección General para el Impulso de la Administración Electrónica (DGIAE) disponible en <http://administracionelectronica.gob.es/> según lo dispuesto en artículo 14 del Real Decreto 4/2010, de 8 de enero.

2. Todas las partes pondrán todos los medios a su alcance para adaptarse a los correspondientes planes de direccionamiento, de tal manera que un determinado rango o espacio de direcciones IP será reservado para preservar la compatibilidad e interoperabilidad.



III.4 *Dotación de elementos de conectividad.*—El MPTAP adquirirá, instalará, administrará, configurará y mantendrá los elementos de conectividad de cada PAS.

III.5 *Garantías de acondicionamiento físico.*—El acondicionamiento físico de las instalaciones del PAS cumplirá lo establecido a tal efecto en el Real Decreto 3/2010, de 8 de enero, por el que se regula el Esquema Nacional de Seguridad en el ámbito de la Administración Electrónica de manera que se asegure la continuidad del servicio.

III.6 *Servicios de soporte y gestión de incidentes.*

1. El soporte y la gestión de incidentes de la Red SARA se prestarán de manera conjunta entre el MPTAP y los PAS, a través de sus correspondientes equipos dedicados a estos servicios.

2. Para facilitar la actuación conjunta entre el MPTAP y los PAS, cada organización proporcionará los siguientes datos de sus servicios de soporte y de gestión de incidentes:

- a) Identificación.
- b) Responsable de la unidad.
- c) Responsable técnico.
- d) Horario de servicio.
- e) Localización.
- f) Horario y datos de contacto para incidentes.
- g) Observaciones.

3. Los datos identificativos y de contacto de los servicios de soporte y de gestión de incidentes de cada organización serán convenientemente actualizados y distribuidos entre todos los agentes de manera que se asegure la disponibilidad de la información de contacto para actuar ante cualquier incidente. Su consulta estará disponible a través del portal web [www.redsara.es](http://www.redsara.es), accesible desde la Red SARA.

#### **IV. Acceso y utilización de servicios**

IV.1 *Acceso a los servicios.*

1. Cualquier organización con conexión a la Red SARA, podrá solicitar la utilización de cualquiera de los servicios que se presten a través de ésta.

2. El catálogo de servicios disponibles en la Red SARA estará disponible en el portal web [www.redsara.es](http://www.redsara.es), accesible desde la Red SARA.

IV.2 *Mantenimiento del catálogo de servicios.*

1. El catálogo de servicios será mantenido y actualizado por el MPTAP y el PAS a través del cual se presta cada servicio.

2. Todos los servicios que se publiquen en la Red SARA, a través de un PAS, serán comunicados al Centro de Soporte de la Red SARA con el fin de mantener el catálogo de servicios correctamente actualizado.

3. El catálogo de servicios facilitará la elaboración de estadísticas y cuadros de mando que el MPTAP podrá publicar en el portal web [www.redsara.es](http://www.redsara.es) y poner a disposición de todos los implicados.

IV.3 *Condiciones de utilización de los servicios.*

1. Para los servicios verticales o de negocio, así como para los servicios comunes de administración electrónica, con independencia de condiciones particulares que pudiese establecer el prestador del servicio, las condiciones de utilización serán

- a) Acuerdo previo entre la Administración pública que presta el servicio y la beneficiaria.
- b) Comunicación al Centro de Soporte de la Red SARA del MPTAP.
- c) Si procede, condiciones de la plataforma de intermediación de datos que intervenga en el servicio. En caso de uso de la Plataforma de intermediación del MPTAP, se atenderá a lo establecido en la Norma Técnica de Interoperabilidad de Protocolos de intermediación de datos.

2. La solicitud de alta de un nuevo servicio y las comunicaciones al Centro de Soporte de la Red SARA se realizarán a través de los medios dispuestos para tal fin en el portal web [www.redsara.es](http://www.redsara.es), donde figurarán, al menos, los siguientes datos:

- a) Datos del solicitante.
- b) Datos generales del servicio.
  - i. Nombre del servicio o aplicación.
  - ii. Nivel de criticidad.
  - iii. Horario de disponibilidad.
  - iv. Destinatarios del servicio.
- c) Datos del soporte técnico para el contacto con dicho servicio.
- d) Datos técnicos de acceso y uso del servicio.

### **V. Agentes y roles**

#### **V.1 Ministerio de Política Territorial y Administración Pública.–El MPTAP:**

a) Instalará, administrará y mantendrá una conexión de capacidad suficiente y alta disponibilidad ubicada en las dependencias que la Administración pública determine y que mejor permita la conexión con su correspondiente red para constituirse como PAS.

b) Proporcionará a los responsables del PAS la documentación técnica correspondiente a la arquitectura y configuración de los sistemas que componen el AC.

c) Mantendrá un servicio de soporte 24x7 para garantizar la continuidad del servicio en el AC y la red troncal que sirva para realizar la gestión de incidentes y problemas, cuando le corresponda, así como la gestión de la resolución cuando intervengan agentes externos (fabricantes, operadores u otros organismos con acceso al sistema), consultas técnicas relacionadas con el servicio o peticiones de nuevos accesos.

d) Gestionará el portal web [www.redsara.es](http://www.redsara.es), como espacio para facilitar información general sobre la Red SARA así como información específica para los responsables técnicos del PAS respecto del servicio proporcionado, notificación de incidencias, paradas programadas, publicación de nuevos servicios y otras informaciones de interés.

e) Adoptará las medidas de seguridad necesarias para proteger debidamente la información transmitida, mediante el cifrado de las comunicaciones y la detección temprana de incidentes en colaboración con el CCN-CERT.

#### **V.2 Proveedores de acceso a la Red SARA.–Cualquier Administración pública que funcione como PAS:**

a) Realizará las labores de conectividad y despliegue pertinentes para poder acceder desde sus propias dependencias o instalaciones a la Red SARA a través del AC.

b) Gestionará y mantendrá los elementos activos que conectan su red corporativa a la Red SARA.

c) Garantizará condiciones adecuadas en la ubicación del AC (condiciones medioambientales, suministro eléctrico, cableado, etc.) con el fin de asegurar la continuidad del servicio.

d) Mantendrá un servicio de soporte, a ser posible 24x7, para garantizar la continuidad del servicio en su función como PAS. Para ello se facilitarán al MPTAP los contactos, tanto de los responsables del PAS como los del Centro de Soporte, Centro de Atención al Usuario o equivalente.

e) Colaborará con el MPTAP en la gestión de incidentes y problemas, incluso si ello lleva consigo pequeñas comprobaciones o actuaciones en el AC, dirigidas desde el Centro de Soporte de la Red SARA, con el fin de reducir los tiempos de resolución de las incidencias que pudieran ocurrir.

f) Facilitará, promoverá y sostendrá el acceso a la Red SARA a sus Organismos y Entidades de Derecho Público dependientes y adicionalmente, en el caso de Comunidades Autónomas, a las Administraciones Locales de su ámbito territorial, con la tecnología, mecanismos y procedimientos que éstos acuerden, garantizando la continuidad del servicio y las condiciones adecuadas de seguridad en la parte que le corresponde.

g) Colaborará con el MPTAP en el mantenimiento del catálogo de servicios y conexiones.

V.3 *Órganos usuarios finales.*—Los Organismos y Entidades de Derecho Público dependientes y adicionalmente, en el caso de Comunidades Autónomas, las Administraciones Locales de su ámbito territorial, que disfruten del acceso a la Red SARA a través del PAS correspondiente, aplicarán:

- a) Condiciones particulares del PAS del que dependen.
- b) Condiciones particulares de servicios horizontales y verticales que utilizan a través de la Red SARA.

V.4 *Publicidad de referencias.*

1. El MPTAP podrá hacer pública, en cualquier lista de referencia o en cualquier boletín de prensa publicado y sin autorización previa, la relación de organismos usuarios de la Red SARA.

2. Las Administraciones públicas podrán referenciar la utilización de la Red SARA sin autorización previa por parte del MPTAP.

## NORMATIVA PARA INGRESO AL CUERPO DE TÉCNICOS AUXILIARES DE INFORMÁTICA DE LA AE

---

### § 43

Resolución de 19 de julio de 2011, de la Secretaría de Estado para la Función Pública, por la que se aprueba la Norma Técnica de Interoperabilidad de Procedimientos de copiado auténtico y conversión entre documentos electrónicos

---

Ministerio de Política Territorial y Administración Pública  
«BOE» núm. 182, de 30 de julio de 2011  
Última modificación: sin modificaciones  
Referencia: BOE-A-2011-13172

---

El Esquema Nacional de Interoperabilidad se establece en el apartado 1 del artículo 42 de la Ley 11/2007, de 22 de junio, de acceso electrónico de los ciudadanos a los Servicios Públicos. Su finalidad es la creación de las condiciones necesarias para garantizar el adecuado nivel de interoperabilidad técnica, semántica y organizativa de los sistemas y aplicaciones empleados por las Administraciones públicas, que permitan el ejercicio de derechos y el cumplimiento de deberes a través del acceso electrónico a los servicios públicos, a la vez que redunde en beneficio de la eficacia y la eficiencia.

El Real Decreto 4/2010, de 8 de enero, por el que se regula el Esquema Nacional de Interoperabilidad en el ámbito de la Administración Electrónica establece, en su disposición adicional primera, el desarrollo de la serie de Normas Técnicas de Interoperabilidad que son de obligado cumplimiento por parte de las Administraciones públicas.

Las Normas Técnicas de Interoperabilidad desarrollan aspectos concretos de diversas cuestiones, tales como: documento electrónico, digitalización, expediente electrónico, copiado auténtico y conversión, política de firma, estándares, intermediación de datos, modelos de datos, gestión de documentos electrónicos, conexión a la red de comunicaciones de las Administraciones públicas españolas, modelo de datos para el intercambio de asientos registrales y declaración de conformidad; todos ellos necesarios para asegurar los aspectos más prácticos y operativos de la interoperabilidad entre las Administraciones públicas y con el ciudadano. Estas Normas Técnicas de Interoperabilidad se desarrollarán y perfeccionarán a lo largo del tiempo, en paralelo al progreso de los servicios de Administración Electrónica, de las infraestructuras que los apoyan y de la evolución tecnológica, para dar cumplimiento al mandato del artículo 42.3 de la Ley 11/2007, de 22 de junio.

Dentro de este conjunto de Normas Técnicas de Interoperabilidad, las normas relativas al documento electrónico, al expediente electrónico, a la digitalización de documentos en soporte papel, a los procedimientos de copiado auténtico y conversión y a la política de gestión de documentos electrónicos responden a lo previsto en el citado Real Decreto 4/2010, de 8 de enero, sobre interoperabilidad, recuperación y conservación del documento electrónico, a la luz de la necesidad de garantizar todos estos aspectos para el documento electrónico a lo largo del tiempo.

En particular, la Norma Técnica de Interoperabilidad de Procedimientos de copiado auténtico y conversión entre documentos electrónicos establece las reglas para la generación y expedición de copias electrónicas auténticas, copias papel auténticas de documentos públicos administrativos electrónicos y para la conversión de formato de documentos electrónicos por parte de las Administraciones públicas; para los aspectos relativos a la gestión de los documentos resultantes del proceso de copiado auténtico o conversión, se remite a la Norma Técnica de Interoperabilidad de Política de gestión de documentos electrónicos.

La presente norma técnica se ha elaborado con la participación de todas las Administraciones públicas a las que les es de aplicación, ha sido informada favorablemente por la Comisión Permanente del Consejo Superior de Administración Electrónica y propuesta por el Comité Sectorial de Administración Electrónica.

En aplicación de lo dispuesto en el apartado 2 de la disposición adicional primera del Real Decreto 4/2010, de 8 de enero,

Esta Secretaría de Estado resuelve:

#### **Primero.**

Se aprueba la Norma Técnica de Interoperabilidad de Procedimientos de copiado auténtico y conversión entre documentos electrónicos, cuyo texto se incluye a continuación.

#### **Segundo.**

La Norma Técnica de Interoperabilidad de Procedimientos de copiado auténtico y conversión entre documentos electrónicos que se aprueba mediante la presente Resolución se aplicará desde el día siguiente al de su publicación en el «Boletín Oficial del Estado», sin perjuicio de lo dispuesto en la disposición transitoria primera del Real Decreto 4/2010, de 8 de enero, por el que se regula el Esquema Nacional de Interoperabilidad en el ámbito de la Administración Electrónica.

### **NORMA TÉCNICA DE INTEROPERABILIDAD DE PROCEDIMIENTOS DE COPIADO AUTÉNTICO Y CONVERSIÓN ENTRE DOCUMENTOS ELECTRÓNICOS**

#### *I. Objeto*

La Norma Técnica de Interoperabilidad de Procedimientos de copiado auténtico y conversión entre documentos electrónicos tiene por objeto establecer las reglas para la generación de copias electrónicas auténticas, copias papel auténticas de documentos públicos administrativos electrónicos y para la conversión de formato de documentos electrónicos.

#### *II. Ámbito de aplicación*

Esta norma será de aplicación en los procedimientos de copiado auténtico y conversión entre documentos electrónicos en el ámbito establecido en el artículo 3 del Real Decreto 4/2010, de 8 de enero, por el que se regula el Esquema Nacional de Interoperabilidad en el ámbito de la Administración Electrónica.

#### *III. Características generales de las copias electrónicas auténticas*

III.1 Las copias electrónicas generadas que, por ser idénticas al documento electrónico original no comportan cambio de formato ni de contenido, tendrán la eficacia jurídica de documento electrónico original.

III.2 Las copias auténticas se expedirán a partir de documentos con calidad de original o copia auténtica.

III.3 Las copias electrónicas auténticas serán nuevos documentos electrónicos que incluirán total o parcialmente el contenido del documento sobre el que se expiden y que

cumplirán con lo establecido en la Norma Técnica de Interoperabilidad de Documento electrónico.

III.4 El valor de cada uno de los metadatos mínimos obligatorios del documento electrónico copia será asignado en función de las características propias de cada metadato y de las propiedades específicas del documento bajo la responsabilidad del órgano u Organismo que lo expide.

III.5 La relación entre la copia electrónica auténtica y el documento origen se reflejará en los metadatos del documento electrónico copia a través del metadato «Identificador del documento origen» que tomará el valor del identificador de aquél.

III.6 Las copias electrónicas auténticas serán firmadas mediante alguno de los sistemas de firma previstos en los artículos 18 ó 19 de la Ley 11/2007, de 22 de junio, de acceso electrónico de los ciudadanos a los Servicios Públicos.

#### *IV. Copia electrónica auténtica con cambio de formato*

Las copias electrónicas auténticas con cambio de formato:

1. Se obtendrán de la aplicación de una conversión entre documentos electrónicos que se realizará según lo establecido en el apartado VIII de esta norma.

2. Tendrán asignado el valor «Copia electrónica auténtica con cambio de formato» en el metadato mínimo obligatorio «Estado de elaboración».

#### *V. Copia electrónica auténtica de documentos papel*

Las copias electrónicas auténticas de documentos en soporte papel o en otro soporte no electrónico susceptible de digitalización a través de medios fotoeléctricos:

1. Se obtendrán de la digitalización del documento origen según lo establecido en la Norma Técnica de Interoperabilidad de Digitalización de documentos.

2. Tendrán asignado el valor «Copia electrónica auténtica de documento papel» al metadato mínimo obligatorio «Estado de elaboración».

#### *VI. Copia electrónica parcial auténtica*

Las copias electrónicas parciales auténticas:

1. Se obtendrán mediante extractos del contenido del documento origen que corresponda o a través de la utilización de otros métodos electrónicos que permitan mantener la confidencialidad de aquellos datos que no afecten al interesado.

2. Tendrán asignado el valor «Copia electrónica parcial auténtica» en el metadato mínimo obligatorio «Estado de elaboración».

#### *VII. Copia papel auténtica de documentos públicos administrativos electrónicos*

Para la obtención de copias auténticas en soporte papel de documentos públicos administrativos electrónicos se atenderá a lo previsto en la normativa aplicable y a lo establecido sobre el acceso a documentos electrónicos en la Norma Técnica de Interoperabilidad de Documento electrónico para la verificación de su autenticidad.

#### *VIII. Conversión entre documentos electrónicos*

VIII.1 La conversión entre documentos electrónicos supondrá la generación de un nuevo documento electrónico con diferente formato o versión a la del documento origen que cumplirá con lo establecido en la Norma Técnica de Interoperabilidad de Documento electrónico.

VIII.2 La conversión entre documentos electrónicos se realizará atendiendo a:

a) La aplicación de procedimientos de conversión establecidos en un marco de gestión documental definido según la Norma Técnica de Interoperabilidad de Política de gestión de documentos electrónicos.



b) La conservación del contenido, contexto y estructura del documento origen e identificación de componentes que requieran, dada su naturaleza, un tratamiento específico en la conversión.

c) El formato del nuevo documento convertido será seleccionado de entre los establecidos en la Norma Técnica de Interoperabilidad de Catálogo de estándares y permitirá la reproducción de la información contenida en el documento original minimizando el riesgo de pérdida de información.

VIII.3 En el caso de que el documento resultado de la conversión deba ser conformado como copia auténtica, se contemplarán, adicionalmente, los requisitos establecidos en los apartados III y IV de esta norma.

## NORMATIVA PARA INGRESO AL CUERPO DE TÉCNICOS AUXILIARES DE INFORMÁTICA DE LA AE

---

### § 44

Resolución de 19 de febrero de 2013, de la Secretaría de Estado de Administraciones Públicas, por la que se aprueba la Norma Técnica de Interoperabilidad de Reutilización de recursos de la información

---

Ministerio de Hacienda y Administraciones Públicas  
«BOE» núm. 54, de 4 de marzo de 2013  
Última modificación: sin modificaciones  
Referencia: BOE-A-2013-2380

---

La Ley 37/2007, de 16 de noviembre, sobre reutilización de la información del sector público establece la regulación aplicable a la reutilización de la información elaborada o custodiada por las instancias públicas, en base a la potencialidad que le otorga el desarrollo de la sociedad de la información, el gran interés para las empresas a la hora de operar en sus ámbitos de actuación, contribuir al crecimiento económico y la creación de empleo, y para los ciudadanos como elemento de transparencia y guía para la participación democrática.

El Real Decreto 1495/2011, de 24 de octubre, por el que se desarrolla la Ley 37/2007, de 16 de noviembre, sobre reutilización de la información del sector público, para el ámbito del sector público estatal introduce en su disposición final primera dos modificaciones en el Real Decreto 4/2010, de 8 de enero, por el que se regula el Esquema Nacional de Interoperabilidad en el ámbito de la Administración Electrónica; en primer lugar se añade un nuevo párrafo l) a la disposición adicional primera, apartado 1, del citado Real Decreto 4/2010 para añadir una Norma Técnica de Interoperabilidad sobre reutilización de recursos de información; y, en segundo lugar, se introduce una disposición adicional quinta sobre la norma técnica relativa a la reutilización de recursos de información por la cual se señala el plazo en que dicha norma deberá estar aprobada.

Las normas técnicas de interoperabilidad desarrollan aspectos concretos de diversas cuestiones, tales como: documento electrónico, digitalización, expediente electrónico, copiado auténtico y conversión, política de firma, estándares, intermediación de datos, modelos de datos, gestión de documentos electrónicos, conexión a la red de comunicaciones de las Administraciones públicas españolas, modelo de datos para el intercambio de asientos registrales y declaración de conformidad; todos ellos necesarios para asegurar los aspectos más prácticos y operativos de la interoperabilidad entre las Administraciones públicas y con el ciudadano. Estas normas técnicas de interoperabilidad se desarrollarán y perfeccionarán a lo largo del tiempo, en paralelo al progreso de los servicios de administración electrónica, de las infraestructuras que los apoyan y de la evolución tecnológica, para dar cumplimiento al mandato del artículo 42.3 de la Ley 11/2007, de 22 de junio, de acceso electrónico de los ciudadanos a los Servicios Públicos.

En particular, la Norma técnica de interoperabilidad de reutilización de recursos de información establece condiciones comunes sobre selección, identificación, descripción, formato, condiciones de uso y puesta a disposición de los documentos y recursos de

información elaborados o custodiados por el sector público, relativos a numerosos ámbitos de interés como la información social, económica, jurídica, turística, sobre empresas, educación, etc., cumpliendo plenamente con lo establecido en la citada Ley 37/2007, de 16 de noviembre.

Estas condiciones tienen el objetivo de facilitar y garantizar el proceso de reutilización de la información de carácter público procedente de las Administraciones públicas, asegurando la persistencia de la información, el uso de formatos así como los términos y condiciones de uso adecuados.

La presente norma técnica se ha elaborado con la participación de todas las Administraciones públicas a las que les es de aplicación, ha sido informada favorablemente por la Comisión Permanente del Consejo Superior de Administración Electrónica y propuesta por el Comité Sectorial de Administración Electrónica.

En aplicación de lo dispuesto en el apartado 2 de la disposición adicional primera del Real Decreto 4/2010, de 8 de enero, esta Secretaría de Estado resuelve:

**Primero.**

Se aprueba la Norma técnica de interoperabilidad de reutilización de recursos de información cuyo texto se incluye a continuación.

**Segundo.**

La Norma técnica de interoperabilidad de reutilización de recursos de información que se aprueba mediante la presente Resolución se aplicará desde el día siguiente al de su publicación en el «Boletín Oficial del Estado», sin perjuicio de lo dispuesto en la disposición transitoria primera del Real Decreto 4/2010, de 8 de enero, por el que se regula el Esquema Nacional de Interoperabilidad en el ámbito de la Administración Electrónica.

**NORMA TÉCNICA DE INTEROPERABILIDAD DE REUTILIZACIÓN DE RECURSOS DE INFORMACIÓN**

*I. Objeto*

La Norma técnica de interoperabilidad de reutilización de recursos de información tiene por objeto establecer el conjunto de pautas básicas para la reutilización de documentos y recursos de información elaborados o custodiados por el sector público a los que se refiere el artículo 3 de la Ley 37/2007, de 16 de noviembre, sobre reutilización de la información del sector público por cualquier agente interesado.

*II. Ámbito de aplicación*

Esta norma será de aplicación para la puesta a disposición, para su reutilización, de recursos de información de carácter público por parte de cualquier órgano de la Administración pública o Entidad de Derecho Público vinculada o dependiente de aquella en el ámbito establecido en el artículo 3 del Real Decreto 4/2010, de 8 de enero, por el que se regula el Esquema Nacional de Interoperabilidad en el ámbito de la Administración Electrónica.

A los efectos de esta norma, las definiciones, palabras, expresiones y términos se entenderán en el sentido indicado en el glosario incluido en el anexo I.

*III. Selección de la información reutilizable*

1. Al objeto de seleccionar los documentos y recursos de información aptos para la reutilización, se considerarán prioritarios los de mayor relevancia y potencial social y económico.

2. Los documentos y recursos de información reutilizables serán primarios, evitando las modificaciones o alteraciones de la información existente en la fuente, al objeto de evitar errores que se puedan producir durante la manipulación de la información.

3. El nivel granular será el más fino posible, evitando agregaciones adicionales, para posibilitar una reutilización adecuada a cualquier necesidad.

4. Los documentos y recursos de información reutilizables tendrán asociada información estructurada que permita su procesamiento automatizado.

5. Los documentos y recursos de información de elaboración o recogida periódica puestos a disposición para su reutilización estarán actualizados a sus últimas versiones y se indicará la fecha de última actualización, así como el periodo de la misma.

#### *IV. Identificación de la información reutilizable*

1. Los documentos y recursos de información reutilizables estarán identificados mediante referencias únicas y unívocas, basadas en identificadores de recursos uniformes, que componen la base necesaria para habilitar un mecanismo coherente de reutilización de la información a través de Internet. Con el uso de estos identificadores se podrá hacer referencia a los documentos o recursos que representan de forma unívoca, estable, extensible, persistente en el tiempo y ofreciendo garantías de procedencia, requisitos clave para facilitar su posterior reutilización.

2. Para la construcción de los identificadores de recursos uniformes se tendrán en cuenta los siguientes requisitos:

a) Se usarán los protocolos HTTP o HTTPS, con el fin de garantizar el direccionamiento y resolución de cualquier identificador de los recursos en la web.

b) Dado que pueden existir representaciones distintas asociadas a un mismo recurso de información, un servidor al que se le solicita un identificador de recurso uniforme debería gestionar dicha petición en función de la cabecera HTTP recibida, devolviendo la representación del recurso adecuada a las preferencias del cliente.

c) Para la composición de los identificadores de recursos uniformes se usará un esquema consistente, extensible y persistente, preferentemente de acuerdo con el esquema definido en el anexo II. Las normas de construcción de los mismos seguirán unos patrones determinados que ofrezcan coherencia en la uniformidad, los cuales podrán ser ampliados o adaptados en caso de necesidad. Aquellos identificadores que sean creados y publicados en algún momento, deberán mantenerse en el tiempo.

d) Los identificadores de recursos uniformes seguirán una estructura de composición comprensible y significativa. El identificador deberá ofrecer información de manera que pueda ser entendido y fácilmente escrito por personas lo que permitirá disponer de información sobre el propio recurso, así como su procedencia únicamente interpretando el identificador.

e) El identificador de recursos uniforme que identifica cada documento o recurso, en la medida de lo posible, no revelará información sobre la implementación técnica de generación del recurso representado.

#### *V. Descripción de la información reutilizable*

1. Para la descripción de los documentos y recursos de información reutilizables puestos a disposición pública se asociarán los metadatos mínimos recogidos en el anexo III; para los valores de ciertos metadatos se tendrá en cuenta lo establecido en los anexos IV y V.

2. Cada distribución tendrá asociados, al menos, los metadatos recogidos en el anexo III.

3. Para facilitar la reutilización de vocabularios se utilizará el Centro de Interoperabilidad Semántica de la Administración previsto en el artículo 10, apartado 3 del Real Decreto 4/2010, dichos vocabularios se publicarán de acuerdo con las condiciones de formato establecidas en el apartado VI.

#### *VI. Formato de los documentos y recursos de información reutilizables*

1. Con el objeto de garantizar la independencia en la elección de alternativas tecnológicas por los ciudadanos y las Administraciones públicas y la adaptabilidad al progreso de la tecnología, los documentos y recursos de información reutilizables puestos a disposición pública, los metadatos y los servicios asociados a los mismos utilizarán estándares abiertos, así como, en su caso y de forma complementaria, estándares que sean

de uso generalizado por la ciudadanía, siendo de aplicación lo previsto en el artículo 11 del Real Decreto 4/2010, de 8 de enero y se ceñirán a lo establecido en la Norma técnica de interoperabilidad de catálogo de estándares, aprobada por Resolución de 3 de octubre de 2012, de la Secretaría de Estado de Administraciones Públicas.

2. Se podrán utilizar otros estándares cuando existan particularidades que lo justifiquen, cuando no sea viable la conversión a un estándar más adecuado o, bien no exista alternativa, siendo de aplicación lo previsto sobre estándares en el artículo 11 del Real Decreto 4/2010, de 8 de enero.

3. Cualquier documento o recurso de información reutilizable podrá ser puesto a disposición pública a través de una o varias distribuciones en varios formatos distintos, con el objeto de facilitar la reutilización a agentes con distintos perfiles.

4. Se seleccionarán preferentemente formatos que ofrezcan representación semántica de la información, con el fin de facilitar una mejor comprensión de la información representada y su tratamiento automatizado. Si los formatos elegidos lo permiten, se priorizará el uso de esquemas o vocabularios internacionalmente reconocidos para representar la información.

5. Se incluirá preferentemente información de ayuda complementaria sobre los esquemas o vocabularios utilizados para representar la información.

#### *VII. Términos y condiciones de uso aplicables*

1. Las condiciones de reutilización específica de los órganos y entidades de Derecho Público de las Administraciones públicas se ajustarán a lo dispuesto en la Ley 37/2007, de 16 de noviembre, y su normativa de desarrollo. Lo establecido en el artículo 8 del Real Decreto 1495/2011, de 24 de octubre, podrá ser utilizado como referencia por otras Administraciones Públicas.

2. Dichas condiciones de reutilización globales a un organismo, disponibles en formato digital y procesables electrónicamente, podrán ser complementadas por condiciones específicas aplicadas a categorías de documentos o recursos de información concretos mediante licencias-tipo, disponibles en las mismas condiciones que las globales.

#### *VIII. Puesta a disposición de los documentos y recursos de información*

1. Los documentos o recursos de información puestos a disposición públicamente atenderán al principio de accesibilidad a la información y a los servicios por medios electrónicos en los términos establecidos por la normativa vigente, según lo establecido en el artículo 4.c) de la Ley 11/2007, de 22 de junio.

2. Cada órgano, organismo o entidad de derecho público del ámbito establecido en el artículo 1.2 del Real Decreto 1495/2011, de 11 de octubre, proporcionará información estructurada sobre los documentos y recursos de información susceptibles de reutilización, preferentemente a través de un espacio dedicado en su sede electrónica con el Localizador de Recurso Uniforme correspondiente, según el modelo <http://www.sede.gob.es/datosabiertos>. El resto de los órganos y entidades de derecho público de las Administraciones públicas seguirá sus normas reguladoras específicas.

3. Se asociará a los documentos o recursos de información reutilizables puestos a disposición pública la información necesaria que permita su interpretación.

4. En el caso de que se realice una puesta a disposición de la información mediante puntos de acceso dinámico, complementarios a los puntos de descarga masiva, se elaborará un documento técnico explicativo sobre el uso y configuración de estos puntos de acceso con, al menos, los parámetros de consulta permitidos, el tipo de información devuelta y los formatos aceptados.

5. Las direcciones electrónicas que alberguen documentos, recursos de información o catálogos de información pública susceptibles de reutilización contendrán información de aviso de dicha condición.

### *IX. Catálogo de información pública reutilizable*

1. A efectos de la colaboración de los distintos órganos y entidades, los catálogos de información pública reutilizable implementarán:

a) Una interfaz de publicación, que permita a los diferentes órganos y entidades públicos poner a disposición los metadatos de sus documentos y recursos de información reutilizables.

b) Una interfaz de consulta, que permita que las aplicaciones de terceros puedan acceder a funcionalidades de búsqueda.

2. La descripción de cada categoría de documentos o recursos de información se realizará en fichas donde se recogerán, al menos, los metadatos obligatorios, descritos en el anexo III. Para la definición de catálogos y registros se podrá aplicar el modelo de plantilla incluido en el anexo VI.

3. Se proporcionará acceso al contenido del catálogo de dos formas:

a) Mediante documentos HTML legibles para las personas.

b) Mediante información procesable automáticamente que permita la reutilización de los propios metadatos del catálogo y la interoperabilidad con otros catálogos. El propio catálogo se ofrecerá como un conjunto de datos reutilizable, utilizando para ello el vocabulario internacionalmente reconocido DCAT.

## **ANEXO I**

### **Glosario**

**Agente reutilizador:** persona, física o jurídica que reutilice información del sector público, ya sea para fines comerciales o no comerciales, siempre que dicho uso no constituya una actividad administrativa pública.

**Dato:** Una representación de hechos, conceptos o instrucciones de un modo formalizado, y adecuado para comunicación, interpretación o procesamiento por medios automáticos o humanos.

**Distribución:** Información en un formato concreto, accesible desde un URL concreto. Un recurso de información puede disponer de una o múltiples distribuciones.

**Documento:** Toda expresión en lenguaje natural o convencional y cualquier otra expresión gráfica, sonora o en imagen, recogidas en cualquier tipo de soporte material, incluso los soportes informáticos.

**Documento electrónico:** Información de cualquier naturaleza en forma electrónica, archivada en un soporte electrónico según un formato determinado y susceptible de identificación y tratamiento diferenciado.

**Documentos o recursos de información reutilizable:** Documentos que obran en poder de las Administraciones, órganos y entidades de Derecho Público del sector público, por personas físicas o jurídicas, con fines comerciales o no comerciales, siempre que dicho uso no constituya una actividad administrativa pública, de acuerdo con el ámbito de aplicación y exclusiones establecidos en el artículo 3 de la Ley 37/2007, de 16 de noviembre.

**Documento o recurso de información primario:** Dato tal y como se capta de la fuente sin modificaciones o alteraciones.

**Extensiones multipropósito de correo de Internet (Multipurpose Internet Mail Extensions):** Serie de convenciones o especificaciones dirigidas al intercambio, a través de Internet, de todo tipo de ficheros –texto, audio, vídeo, u otros– de forma transparente para el usuario.

**Formato:** Conjunto de características técnicas y de presentación de un recurso de información o documento.

**Identificador de Recursos Uniforme:** Cadena alfanumérica compacta que identifica recursos –físicos o abstractos– en la web de forma unívoca. La diferencia respecto a un Localizador de Recursos Uniforme es su invariabilidad en la referencia de recursos.

**Infraestructura de Descripción de Recursos:** Marco para la descripción semántica de recursos en la web, de manera que se dota de sentido a las representaciones en la web para que los datos puedan ser procesables automáticamente. RDF no es un formato, sino que existen distintas formas de representación –XML, N3, Turtle, etc.



Interfaz de Programación de Aplicaciones: Punto de comunicación entre componentes de software, que ofrece un conjunto de llamadas a librerías de programación que ofrecen acceso a servicios desde los procesos, consiguiendo la abstracción en la programación entre niveles inferiores y superiores del software.

Linked Open Data: Aproximación de ciertas iniciativas de apertura de datos (Open Data) basada en tecnologías de la Web Semántica, donde se relacionan datos definidos de forma semántica y que están identificados y representados en la web.

Localizador de Recursos Uniforme: Término usado para denominar ciertos identificadores de recursos uniformes cuyos recursos referidos pueden cambiar, esto es, la dirección puede apuntar a recursos variables en el tiempo.

Metadato: Dato que define y describe otros datos. Existen diferentes tipos de metadatos según su aplicación.

Nivel de granularidad: Es el nivel de detalle de los datos, en la medida en la que trata el nivel más atómico por el cual se definen los datos.

Ontología: Descripción formal de los conceptos y relaciones que pueden existir sobre agentes o una comunidad. Especificación consensuada que describe un dominio de información.

Open Data: Iniciativa de apertura de datos aptos para su reutilización por parte de terceros.

Punto de acceso dinámico: Servicio de consulta que permite obtener información estructurada a través de peticiones basadas en parámetros configurables.

RDFa: Forma de representación de datos estructurados presentes en documentos web mediante anotaciones semánticas (RDF), incluidas en el código e invisibles para el usuario, que permiten a las aplicaciones interpretar esta información y utilizarla de forma eficaz.

SPARQL (SPARQL Protocol and RDF Query Language): Tecnología de consulta de información sobre diversas fuentes de datos que almacenan los mismos siguiendo el modelo de descripción RDF.

Tripleta RDF: Sentencia en la que se describe la relación de un recurso con otro a través de un sujeto, un predicado (o propiedad), y un objeto.

W3C (World Wide Web Consortium): Consorcio neutro internacional de reconocido prestigio donde las organizaciones Miembro, el personal a tiempo completo y el público en general, trabajan conjuntamente para desarrollar estándares para la web.

Web Semántica: infraestructura de tecnologías y mecanismos que ofrece la posibilidad de definir, integrar, compartir y reutilizar información en la web entre distintas partes de forma automatizada en función de su significado.

#### *Acrónimos y abreviaturas*

API: Application Programming Interface (Interfaz de Programación de Aplicaciones).

DCAT: Data Catalog Vocabulary (Vocabulario de Catálogo de Datos).

HTTP: Hypertext Transfer Protocol (Protocolo de Transferencia de Hipertexto).

HTTPS: HTTP Secure (Protocolo de Transferencia de Hipertexto Seguro).

MIME: Multipurpose Internet Mail Extensions (Extensiones multipropósito de correo de Internet).

OWL: Web Ontology Language (Lenguaje de Ontologías Web).

RDF: Resource Description Framework (Infraestructura de Descripción de Recursos).

RDF-S: RDF Schema (Esquema para la Infraestructura de Descripción de Recursos).

RSS: RDF Site Summary (Resumen del Sitio en RDF) o Really Simple Syndication (Sindicación Realmente Simple).

SKOS: Simple Knowledge Organization System (Sistema de Organización del Conocimiento Simple).

URI: Uniform Resource Identifier (Identificador de Recurso Uniforme).

URL: Uniform Resource Locator (Localizador de Recurso Uniforme).

WWW: World Wide Web.

## ANEXO II

### Esquema de URI

El esquema de identificadores de recursos uniformes o URI establece un mecanismo de identificación común para los datos que se exponen públicamente, de forma que se pueda hacer referencia a estos de forma única, fiable y persistente en el tiempo, requisito clave para facilitar su posterior reutilización.

#### *Características básicas del esquema a implementar*

Los requisitos genéricos para diseñar el esquema de URI son los siguientes:

a) Utilizar el protocolo HTTP, de forma que se garantiza la resolución de cualquier URI en la web.

b) Usar una estructura de composición de URI consistente, extensible y persistente. Las normas de construcción de los URI seguirán unos patrones determinados que ofrezcan coherencia en la uniformidad, los cuales podrán ser ampliados o adaptados en caso de necesidad.

c) Los URI seguirán una estructura de composición comprensible y relevante. Esto significa que el propio identificador debe ofrecer información semántica autocontenida, lo que permitirá a cualquier agente reutilizador disponer de información sobre el propio recurso, así como su procedencia.

d) No se debe exponer información sobre la implementación técnica de los recursos que representan los URI. En la medida de lo posible se omitirá información específica sobre la tecnología subyacente del recurso representado; por ejemplo, no se incluirán las extensiones correspondientes a tecnologías con las que se generan los recursos web como.php,.jsp, etc.

e) Los URI deben cumplir el principio de persistencia, lo que significa que los que ya han sido creados previamente nunca deberían variar, y que el contenido al que hacen referencia, debería ser accesible. En el caso de que sea necesario cambiar o eliminar el recurso al que apunta un identificador, se deberá establecer un mecanismo de información sobre el estado del recurso usando los códigos de estado de HTTP. En el caso de poder ofrecer una redirección a la nueva ubicación del recurso, se utilizarán los códigos de estado HTTP 3XX, mientras que para indicar que un recurso ha desaparecido permanentemente se utilizará el código de estado HTTP 410.

#### *Estructura básica de los URI*

Todos los URI tendrán una estructura uniforme que ofrecerá coherencia al sistema de representación de los recursos, cubrirá los principios básicos de construcción de las mismas y contendrá información intuitiva sobre la procedencia y el tipo de información que identifica.

La base de los URI incluirá información básica sobre la procedencia de los datos, que representará un espacio dedicado por parte de la entidad para albergar su plataforma de reutilización; para indicar la situación de la información relativa a la iniciativa de datos abiertos –portal web, catálogo, u otra información sobre el proyecto– se utilizará preferentemente [www.sede.gob.es/datosabiertos](http://www.sede.gob.es/datosabiertos) o bien <http://organismo.gob.es/datosabiertos> cuando los recursos no se ubiquen en una sede electrónica. El resto de los recursos semánticos podrán seguir un patrón dependiente únicamente del dominio (<http://organismo.gob.es>).

Para el caso de los URI de la documentación en los portales web de los organismos, cabe en su caso determinar primero el idioma, según la norma internacional correspondiente ISO 639-1, y después el canal, según el modelo <http://organismo.gob.es/idioma/datosabiertos>, por ejemplo <http://organismo.gob.es/es-ES/datosabiertos>. Esto dependerá de las políticas y de las características tecnológicas de cada organismo. Esto no será necesario en la gestión de recursos semánticos, ya que su propia descripción admite varios idiomas para el mismo recurso con un URI único.

Los elementos que componen la ruta de un URI son: sector, carácter de la información, tipo de representación, dominio o temática y los conceptos específicos. Dentro de la composición de una URI se especifican por el siguiente orden:

`http://{base}/{carácter}/{sector}/{dominio}/{concepto} [{ext}]`

O, alternativamente, utilizando los identificadores de fragmento mediante la marca «#» al final de la dirección:

`http://{base}/{carácter}/{sector}/{dominio} [{ext}]# {concepto}`

Esta estructura general de un URI puede variar dependiendo de las necesidades o preferencias de una organización, siendo obligatorio mantener invariables los elementos base y carácter. La parte final del URI, podría identificar la temática general o específica del recurso, el concepto concreto que representa y/o el formato de representación mediante una extensión. Estos dos últimos componentes son opcionales dependiendo del tipo de información que represente.

Carácter:

Valor	Información que representa
Catálogo.	Documento o recurso de información incluido en el catálogo, con una lista de recursos o entidades de un mismo dominio. Habitualmente estos documentos y recursos de información contendrían datos comunes como condiciones de uso, origen, vocabularios utilizados, etc. También identifica al catálogo en sí.
Def.	Vocabulario u ontología utilizada como modelo semántico. Habitualmente esquemas RDF-S u ontologías representadas mediante OWL.
Kos.	Sistema de organización del conocimiento sobre un dominio concreto. Habitualmente taxonomías, diccionarios o tesauros, representados mediante SKOS.
Recurso.	Identificación abstracta única y unívoca de un recurso u objeto físico o conceptual. Estos recursos son las representaciones atómicas de los documentos y recursos de información y suelen ser instancias de los conceptos que se definen en los vocabularios. Si se especifica extensión (o formato) en el URI indica que es la representación del recurso. Pueden existir dos tipos de representaciones de un recurso básicas: un documento legible para humanos –normalmente HTML– o para las máquinas, en cualquiera de los formatos de representación de RDF. El tipo concreto del documento será especificado mediante extensiones del propio documento.

Sector:

La selección de un sector adecuado, acompañado del dominio específico del origen, le dará a cualquier usuario la confianza de conocer el tipo de información que está manejando y la fuente de la misma. Se seleccionará un identificador del sector (primario), según lo especificado en el anexo IV. Cada documento o recurso de información, vocabulario o esquema de conceptos debe pertenecer a un único sector. Si pertenece a más de uno, se utilizará el más representativo o alguno que se pueda considerar común.

Dominio o temática de la información:

Para identificar los elementos específicos dentro de un sector –recursos de información, vocabularios, esquemas de conceptos, etc.–, se creará una referencia adecuada que represente al dominio o temática de la información tratada.

Conceptos específicos:

Los últimos elementos de ciertos URI –tras el carácter, sector y nombre del dominio de la información– incluyen a los conceptos e instancias específicas de recursos. Los conceptos son representaciones abstractas que se corresponden con las clases o propiedades de los vocabularios u ontologías utilizados para representar semánticamente los recursos. Además del concepto, se podrá representar una referencia unívoca a instancias concretas. También se podrán representar esquemas de conceptos abstractos, dentro de sistemas de gestión del conocimiento (taxonomías, tesauros, etc.).

Formato:

Dado que los documentos que representan recursos pueden ser de diversos tipos, éstos se identificarán a través de la extensión del propio fichero, como, por ejemplo, «doc.html», «doc.rdf» o «doc.n3». Para la identificación de los recursos de forma abstracta se omitirá la extensión.

A continuación, se especifican los tipos de URI específicos para recursos semánticos de una iniciativa basada en Linked Data.

#### *URI para identificar catálogos y conjuntos de datos*

Si la iniciativa de reutilización sólo dispone de un catálogo, se podría representar a través del URI: `http://{base}/catalogo`

En el caso de que el organismo disponga de más de un catálogo se definirá una referencia descriptiva para cada catálogo que haga referencia al tema o dominio del mismo. Para ello se utilizará el URI: `http://{base}/catalogo/{sector}`

Los conjuntos de datos incluidos en cada catálogo se identifican mediante un URI con un identificador único para cada conjunto de datos: `http://{base}/catalogo/{dataset}`

O, en su defecto, utilizando la nomenclatura de identificadores de fragmentos (#): `http://{base}/catalogo#{dataset}`

#### *URI para identificar vocabularios*

Cualquier vocabulario u ontología seguirá el esquema: `http://{base}/def/{sector}/{dominio}`

Donde sector indicará el tema del vocabulario y dominio corresponderá a la referencia asignada al vocabulario, una representación textual breve pero descriptiva.

Las clases y propiedades del vocabulario tendrán como base el URI correspondiente al vocabulario donde se definen, compuesto con los identificadores de las clases o propiedades según el esquema: `http://{base}/def/{sector}/{dominio}/{propiedad|Clase}`

O, en su defecto, utilizando la nomenclatura de identificadores de fragmentos (#): `http://{base}/def/{sector}/{dominio}#{propiedad|Clase}`

#### *URI para identificar esquemas de conceptos*

Cualquier sistema de organización del conocimiento –taxonomías, diccionarios, tesauros, etc.– sobre un dominio concreto será identificado mediante un esquema de URI basado en la estructura: `http://{base}/kos/{sector}/{dominio}`

Donde sector indicará el tema del esquema de conceptos y dominio corresponderá a la referencia asignada a dicho esquema de clasificación. Ésta referencia del dominio será una breve representación textual pero descriptiva.

Los conceptos incluidos en el esquema tendrán como base el URI correspondiente al esquema donde se definen y tendrán la forma: `http://{base}/kos/{sector}/{dominio}/{Concepto}`

O, en su defecto, utilizando la nomenclatura de identificadores de fragmentos (#): `http://{base}/kos/{sector}/{dominio}#{Concepto}`

#### *URI para identificar a cualquier instancia física o conceptual*

Estos recursos son las representaciones atómicas de los documentos y recursos de información. A su vez suelen ser instancias de las clases que se definen en los vocabularios. Estos recursos se identifican mediante el esquema: `http://{base}/recurso/{sector}/{dominio}/{clase}/{ID}`

O, en su defecto, utilizando la nomenclatura de identificadores de fragmentos (#): `http://{base}/recurso/{sector}/{dominio}/{clase}#{ID}`

Donde sector indicará el tema relacionado con el recurso y clase corresponderá al tipo de concepto que describe al recurso. Habitualmente coincide con el identificador de una de las clases que caracteriza al recurso. El ID es un identificador que permite distinguir al recurso entre el resto de las instancias del mismo tipo, dentro del sistema. El dominio, relativo al recurso, podría corresponder al especificado en el propio vocabulario que define las clases de la instancia, es opcional.

#### *Normalización de los componentes de los URI*

Para garantizar la coherencia y el mantenimiento posterior del esquema de URI se aplicarán las siguientes reglas para normalizar las distintas partes que componen los URI:

- a) Seleccionar identificadores alfanuméricos cortos únicos, que sean representativos, intuitivos y semánticos.
- b) Usar siempre minúsculas, salvo en los casos en los que se utilice el nombre de la clase o concepto. Habitualmente, los nombres de las clases se representan con el primer carácter de cada palabra en mayúsculas.
- c) Eliminar todos los acentos, diéresis y símbolos de puntuación. Como excepción puede usarse el guión (–).
- d) Eliminar conjunciones y artículos en los casos de que el concepto a representar contenga más de una palabra.
- e) Puede usarse el guión (–) como separador entre palabras.
- f) Evitar en la medida de lo posible la abreviatura de palabras, salvo que la abreviatura sea intuitiva.

Los términos que componen los URI deberán ser legibles e interpretables por el mayor número de personas posible, por lo que se utilizará el castellano o cualquiera de las lenguas oficiales.

#### *Prácticas relativas a la gestión de recursos semánticos a través de URI*

Se aplicarán las prácticas siguientes para la gestión de recursos semánticos descritos en RDF:

- a) Siempre que sea posible, y existan versiones del recurso en formato legible para personas HTML o similar y RDF, el servidor que gestiona los URI realizará negociación del contenido en función de la cabecera del agente que realiza la petición. En el caso de que el cliente acepte un formato de representación RDF en cualquiera de sus notaciones (p.e., especificando en su cabecera que acepta el tipo MIME `application/rdf+xml`) se servirá el documento RDF a través del mecanismo de redirecciones alternativas mediante los códigos de estado HTTP 3XX. De la misma forma, si es posible, se servirá la representación en cualquier otro formato preferido por el cliente.
- b) En el caso de que no se realice una negociación del contenido desde el servidor y, para favorecer el descubrimiento de contenido RDF desde los documentos HTML relacionados con las descripciones de los recursos, se incluirán enlaces a la representación alternativa en cualquiera de las representaciones en RDF desde los propios documentos HTML de la forma `<link rel=«alternate» type=«application/rdf+xml» href=«documento.rdf»>` o similar. En esa sentencia se incluye el tipo de formato MIME del documento (`application/rdf+xml`, `text/n3`, etc.).
- c) Cuando se establezcan enlaces entre distintos recursos de información, se procurará la generación de enlaces que conecten los recursos bidireccionales para facilitar la navegación sobre los recursos de información en ambos sentidos.

### **ANEXO III**

#### **Metadatos de documentos y recursos de información del catálogo**

A continuación se describen los distintos metadatos asociados con el catálogo y los documentos y recursos de información incluidos en él, además del término recomendado para su representación usando vocabularios estándar que se identifican por las abreviaturas de su espacio de nombres. Además de la denominación, descripción del metadato y el tipo de dato que se deberá usar para la representación, se especifica si es obligatorio –columna R (requerido)– y si admite más de un metadato de ese tipo –columna M (múltiple), como podría ser en el caso de las descripciones en distintos idiomas.

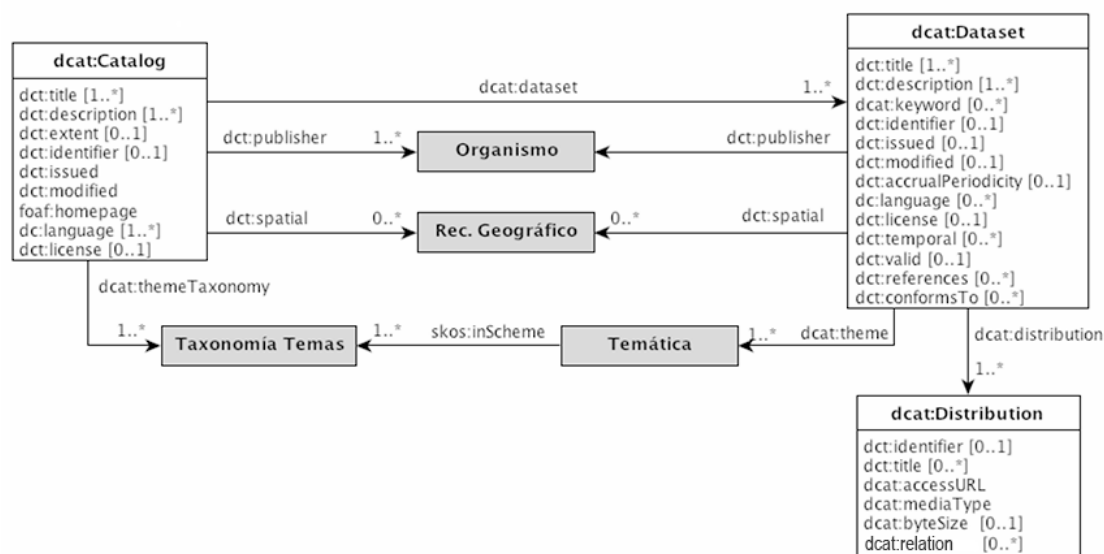
Para la descripción y exposición de los metadatos recogidos en este anexo se usarán los vocabularios y esquemas de valores propuestos, mediante tecnologías de la Web Semántica –al menos, la descripción de recursos en RDF en cualquiera de sus formatos de representación–, al objeto de facilitar la interoperabilidad a nivel semántico de los sistemas que compartan esta representación estándar.

Vocabularios:

Vocabulario	URI
XML Schema	xsd: http://www.w3.org/2001/XMLSchema#
Simple Knowledge Organization System (SKOS)	skos: http://www.w3.org/2004/02/skos/core#
Dataset Catalog (dcat)	dcat: http://www.w3.org/ns/dcat#
Dublin Core Terms	dct: http://purl.org/dc/terms/
Dublin Core Elements	dc: http://purl.org/dc/elements/1.1/
W3C Time Ontology	time: http://www.w3.org/2006/time#
Friend Of A Friend (FOAF)	foaf: http://xmlns.com/foaf/0.1/

La representación semántica se basa en el vocabulario DCAT, desarrollado por la entidad World Wide Web Consortium (W3C) y que permite la estandarización en la definición de catálogos de documentos y recursos de información. Un catálogo de documentos y recursos de información se representa mediante instancias de tipo dcat:Catalog e incluye una colección de (dcat:Dataset). Estas instancias tienen propiedades que hacen referencia a otros recursos y conceptos semánticos identificados en los anexos del presente documento y que son representados gráficamente en el siguiente diagrama y detalladas a continuación. Las entidades o propiedades básicas que se detallan en este anexo podrán ser enriquecidas con metadatos adicionales que se estimen oportunos para la mejora de la calidad de la información.

Al menos, los recursos que representen al catálogo de datos y a sus conjuntos de datos deberán ser identificado mediante un URI específico que siga el esquema de definido en el anexo II.



Catálogo (dominio dcat: Catalog)				
Metadato	Descripción	propiedad	R M	Tipo y Esquema de valores
Nombre	Breve título o nombre dado al catálogo de datos.	dct:title	✓ ✓	Literal. Cadena alfanumérica (se recomienda en varios idiomas).
Descripción	Resumen descriptivo del catálogo de datos.	dct:description	✓ ✓	Literal. Cadena alfanumérica (se recomienda en varios idiomas).
Órgano publicador	Entidad que publica el catálogo.	dct:publisher	✓ -	foaf:Agent. Se especificará el URI correspondiente a un órgano público diferenciados por un código alfanumérico único para cada órgano/unidad/oficina, que será extraído del Directorio Común gestionado por el MINHAP según el esquema siguiente: <code>http://datos.gob.es/recurso/sector-publico/org/Organismo{ID-MINHAP}</code>
Tamaño del catálogo	Número total de documentos y recursos de información inventariados en el catálogo.	dct:extent	- -	dct:SizeOrDuration. Se recomienda incluir el valor de un número entero y su representación textual equivalente.
Identificador	Referencia para identificar el catálogo.	dct:identifier	- -	xsd:anyURI. URI que identifica la descripción actual del catálogo.
Fecha de creación	Fecha de publicación inicial del catálogo	dct:issued	✓ -	Literal. Fecha/Hora con formato ISO-8601: YYYY-MM-DDThh:mm:ssTZD.
Fecha de actualización	Fecha en la que se modificó por última vez el catálogo (se añade, elimina o modifica un documento o recurso de información).	dct:modified	✓ -	Literal. Fecha/Hora con formato ISO-8601: YYYY-MM-DDThh:mm:ssTZD.
Idioma(s)	Idioma(s) en el(los) que se proporciona la información del catálogo.	dc:language	✓ ✓	Literal. Valores normalizados de etiquetas para identificar idiomas definidos en el RFC 5646 («es», «ga», «ca», «eu», «en», «fr»). Se usará una etiqueta por cada propiedad.



NORMATIVA PARA INGRESO AL CUERPO DE TÉCNICOS AUXILIARES DE INFORMÁTICA DE LA AE  
 § 44 Norma Técnica de Interoperabilidad de Reutilización de recursos de la información

Catálogo (dominio dcat: Catalog)					
Metadato	Descripción	propiedad	R	M	Tipo y Esquema de valores
Cobertura geográfica	Ámbito geográfico cubierto por el catálogo.	dct:spatial	-	✓	Recurso. Se aplicará preferentemente lo establecido al respecto en el anexo V. Un recurso por propiedad.
Temáticas	Totalidad de materias incluidas en el catálogo.	dcat:themeTaxonomy	✓	✓	skos:ConceptScheme. Se aplicará preferentemente la taxonomía definida en el anexo IV. Su valor es: <a href="http://datos.gob.es/kos/sector-publico/sector/">http://datos.gob.es/kos/sector-publico/sector/</a>
Página web	Dirección web de acceso al catálogo de datos (acceso para el público).	foaf:homepage	✓	-	Recurso. URI que referencia a la portada del catálogo.
Términos de uso	Referencia a los términos de uso generales del catálogo.	dct:license	✓	-	Recurso. URI que referencia al recurso que describe los términos de uso.
Documento(s) y recurso(s) de información	Lista de cada uno de los documentos y recursos de información del catálogo.	dcat:dataset	✓	✓	dcat:Dataset. Tendrá tantas propiedades como entradas en el catálogo. (Ver metadatos de documentos y recursos de información).

Documento y recurso de información (dominio dcat: Dataset)					
Metadato	Descripción	propiedad	R	M	Tipo y Esquema de valores
Nombre	Nombre o título del documento o recurso de información.	dct:title	✓	✓	Literal. Cadena alfanumérica (se recomienda en varios idiomas).
Descripción	Descripción detallada del documento o recurso de información.	dct:description	✓	✓	Literal. Cadena alfanumérica (se recomienda en varios idiomas).
Temática(s)	Temática o materia primaria del documento o recurso de información.	dcat:theme	✓	✓	skos:Concept. Se recomienda hacer referencia a un tema asociado con el sector público, según la taxonomía definida en el anexo IV.
Etiqueta(s)	Etiqueta(s) textual(es) que permiten categorizar libremente el documento o recurso de información.	dcat:keyword	-	✓	Literal. Cadena alfanumérica compacta. Pueden incluirse varias propiedades (una por etiqueta).
Identificador	URI que identifica al documento o recurso de información.	det:identifie	-	-	xsd:anyURI. URI que identifica la ficha descriptiva del documento o recurso de información.
Fecha de creación	Fecha de creación del documento o recurso de información.	dct:issued	-	-	Literal. Fecha/Hora con formato ISO-8601: YYYY-MM-DDThh:mm:ssTZD.
Fecha de última actualización	Última fecha conocida en la que se modificó o actualizó el contenido del documento o recurso de información.	det:modified	-	-	Literal. Fecha/Hora con formato ISO-8601: YYYY-MM-DDThh:mm:ssTZD.
Frecuencia de actualización	Periodo de tiempo aproximado transcurrido entre actualizaciones del documento o recurso de información, si hubiera	dct:accrualPeriodicity	-	-	dct:Frequency. Se recomienda especificar periodos normalizados con formato ISO-8601 (PT), o similar.
Idioma(s)	Idioma(s) en el(los) que se encuentra la información del documento o recurso de información.	dc:language	-	✓	Literal. Valores normalizados de etiquetas para identificar idiomas definidos en el RFC 5646 («es», «ga», «ca», «eu», «en», «fr»). Se usará una etiqueta por propiedad.
Organismo que expone y publica los datos	Organismo que publica el documento o recurso de información.	dct:publisher	✓	-	foaf:Agent. Se especificará el URI correspondiente a un organismo público diferenciados por un código alfanumérico único para cada órgano/ unidad/oficina, que será extraído del Directorio Común gestionado por el MINHAP según el esquema siguiente: <a href="http://datos.gob.es/recurso/sector-publico/org/Organismo">{ID-MINHAP}</a>
Condiciones de uso	Recurso que describe las condiciones de uso o licencia específica aplicable al propio documento o recurso de información.	dct:license	-	-	dct:LicenseDocument o similar. Se especificará un URI que referencia al recurso que define las condiciones de uso. Si no es una licencia-tipo, y si fuese necesario, en la descripción se podría indicar contraprestación económica utilizando valores del código de divisa normalizado por el estándar ISO-4217 (EUR, USD, GBP, etc.).
Cobertura geográfica	Ámbito geográfico cubierto por el documento o recurso de información.	dct:spatial	-	✓	Recurso. Puede tomar uno de los valores que representan las provincias españolas, según se expresan en el anexo V.
Cobertura temporal	Fecha de inicio, fin y la duración del período cubierto por el documento o recurso de información.	dct:temporal	-	✓	dct:PeriodOfTime. Período de tiempo que puede ser definido mediante la ontología de Tiempo del W3C (time:)
Vigencia del recurso	Fecha de validez de un documento o recurso de información o en la que se estima una modificación o actualización de su contenido.	dct:valid	-	-	Literal. Fecha/Hora con formato ISO-8601: YYYY-MM-DDThh:mm:ssTZD.
Recurso(s) relacionado(s)	Enlaces a recursos relacionados con el documento o recurso de información (información sobre los propios datos, material audiovisual, etc.).	dct:references	-	✓	Recurso. URI que identifica al recurso relacionado. Se pueden incluir tantas propiedades como referencias se conozcan.
Normativa	Normativa relativa al documento o recurso de información. Es un enlace a un documento legal.	dct:conformsTo	-	✓	Recurso. URI que identifica al documento legal relacionado. Se pueden incluir tantas propiedades como documentos normativos se conozcan.
Distribución(es)	Referencia a los recursos que identifican los volcados del documento o recurso de información en sus posibles formatos.	dcat:distribution	✓	✓	dcat:Distribution. URI que identifica al recurso que describe una distribución del documento o recurso de información. Puede tener tantas propiedades como distribuciones se conozcan.

Distribución de documento o recurso de información (dominio dcat: Distribution)					
Metadato	Descripción	propiedad	R	M	Tipo y Esquema de valores
Identificador	URI que identifica a la distribución.	la dct:identifie	-	-	xsd:anyURI. URI que identifica la ficha descriptiva de la distribución.
Nombre	Breve título o nombre dado a la distribución.	dct:title	-	✓	Literal. Cadena alfanumérica (se recomienda en varios idiomas).
URL de acceso	URL que permite el acceso al volcado o consulta de los documentos o recursos de información.	dcat:accessURL	✓	-	Literal. URL con la dirección del documento, o servicio que permite la obtención de los datos.
Formato	Formato en que se encuentra representado el documento o recurso de información.	dcat:mediaType	✓	-	dct:MediaTypeOrExtent. Recurso que indica el tipo MIME del formato de los datos. Únicamente se especificará un formato por distribución.
Tamaño	Tamaño aproximado del documento o recurso de información.	dcat:byteSize	-	-	Literal. El tamaño será descrito en bytes.
Información adicional sobre formato	Enlace(s) relacionado(s) con el formato, el donde se indica el formato, el esquema utilizado para su representación u otra información técnica sobre cómo acceder a los documentos o recursos de información.	dct:relation	-	✓	Recurso. URI con una referencia a un recurso asociado con el formato. Se pueden incluir tantas propiedades como referencias a documentos adicionales se conozcan.

## ANEXO IV

### Metadatos de documentos y recursos de información del catálogo

Taxonomía de sectores primarios donde se especifican los temas relacionados a cada uno de ellos. Esta clasificación ha sido elaborada con base en el documento «Propuesta de Taxonomía Común para los procedimientos y servicios electrónicos, el marco de la Ley 11/2007», y comparando su propuesta de materias con las temáticas empleadas en otros portales de referencia como O60, EUGO, INE, EUROSTAT, WORLD BANK, OECD.

Esta clasificación servirá de base común para componer el esquema de URI expresado en el anexo II y para la categorización de los catálogos de recursos de información pública y sus registros, según los metadatos especificados en el anexo III.

Sector	Identificador
Ciencia y tecnología: Incluye: Innovación, Investigación, I+D+i, Telecomunicaciones, Internet y Sociedad de la Información.	ciencia-tecnologia
Comercio: Incluye: Consumo.	comercio
Cultura y ocio: Incluye: Tiempo libre.	cultura-ocio
Demografía: Incluye: Inmigración y Emigración, Familia, Mujeres, Infancia, Mayores, Padrón.	demografia
Deporte: Incluye: Instalaciones deportivas, Federaciones, Competiciones.	deporte
Economía: Incluye: Deuda, Moneda y Banca y finanzas.	economia
Educación: Incluye: Formación.	educacion
Empleo: Incluye: Trabajo, Mercado laboral.	empleo
Energía: Incluye: Fuentes renovables	energia
Hacienda: Incluye: Impuestos.	hacienda
Industria: Incluye: Minería.	industria
Legislación y justicia: Incluye: Registros.	legislacion-justicia
Medio ambiente: Incluye: Meteorología, Geografía, Conservación fauna y flora.	medio-ambiente
Medio Rural: Incluye: Agricultura, Ganadería, Pesca y Silvicultura.	medio-rural-pesca
Salud: Incluye: Sanidad.	salud
Sector público: Incluye: Presupuestos, Organigrama institucional, Legislación interna, Función pública.	sector-publico
Seguridad: Incluye: Protección civil, Defensa.	seguridad
Sociedad y bienestar: Incluye: Participación ciudadana, Marginación, Envejecimiento Activo, Autonomía personal y Dependencia, Invalidez, Jubilación, Seguros y Pensiones, Prestaciones y Subvenciones.	sociedad-bienestar
Transporte: Incluye: Comunicaciones y Tráfico.	transporte
Turismo: Incluye: Alojamientos, Hostelería, Gastronomía.	turismo
Urbanismo e infraestructuras: Incluye: Saneamiento público, Construcción (infraestructuras, equipamientos públicos).	urbanismo-infraestructuras
Vivienda: Incluye: Mercado inmobiliario, Construcción (viviendas).	vivienda

En la tabla siguiente se identifican los sectores primarios detallados anteriormente y se especifican los URI que se usarán como referencia unívoca de cada concepto. Dichos identificadores son los valores que tomarán los metadatos que categorizan por temática a los

recursos de información y que se definen en el anexo III. Esta taxonomía está definida como un esquema de conceptos identificado mediante el URI:

<http://datos.gob.es/kos/sector-publico/sector>

El URI de cada uno de los conceptos se compondrá concatenando la palabra que lo identifica, expresado en la tabla anterior, a la base del URI del esquema de conceptos.

Sector	URI
Ciencia y tecnología	<a href="http://datos.gob.es/kos/sector-publico/sector/ciencia-tecnologia">http://datos.gob.es/kos/sector-publico/sector/ciencia-tecnologia</a>
Comercio	<a href="http://datos.gob.es/kos/sector-publico/sector/comercio">http://datos.gob.es/kos/sector-publico/sector/comercio</a>
Cultura y ocio	<a href="http://datos.gob.es/kos/sector-publico/sector/cultura-ocio">http://datos.gob.es/kos/sector-publico/sector/cultura-ocio</a>
Demografía	<a href="http://datos.gob.es/kos/sector-publico/sector/demografia">http://datos.gob.es/kos/sector-publico/sector/demografia</a>
Deporte	<a href="http://datos.gob.es/kos/sector-publico/sector/deporte">http://datos.gob.es/kos/sector-publico/sector/deporte</a>
Economía	<a href="http://datos.gob.es/kos/sector-publico/sector/economia">http://datos.gob.es/kos/sector-publico/sector/economia</a>
Educación	<a href="http://datos.gob.es/kos/sector-publico/sector/educacion">http://datos.gob.es/kos/sector-publico/sector/educacion</a>
Empleo	<a href="http://datos.gob.es/kos/sector-publico/sector/empleo">http://datos.gob.es/kos/sector-publico/sector/empleo</a>
Energía	<a href="http://datos.gob.es/kos/sector-publico/sector/energia">http://datos.gob.es/kos/sector-publico/sector/energia</a>
Hacienda	<a href="http://datos.gob.es/kos/sector-publico/sector/hacienda">http://datos.gob.es/kos/sector-publico/sector/hacienda</a>
Industria	<a href="http://datos.gob.es/kos/sector-publico/sector/industria">http://datos.gob.es/kos/sector-publico/sector/industria</a>
Legislación y justicia	<a href="http://datos.gob.es/kos/sector-publico/sector/legislacion-justicia">http://datos.gob.es/kos/sector-publico/sector/legislacion-justicia</a>
Medio ambiente	<a href="http://datos.gob.es/kos/sector-publico/sector/medio-ambiente">http://datos.gob.es/kos/sector-publico/sector/medio-ambiente</a>
Medio Rural	<a href="http://datos.gob.es/kos/sector-publico/sector/medio-rural-pesca">http://datos.gob.es/kos/sector-publico/sector/medio-rural-pesca</a>
Salud	<a href="http://datos.gob.es/kos/sector-publico/sector/salud">http://datos.gob.es/kos/sector-publico/sector/salud</a>
Sector público	<a href="http://datos.gob.es/kos/sector-publico/sector/sector-publico">http://datos.gob.es/kos/sector-publico/sector/sector-publico</a>
Seguridad	<a href="http://datos.gob.es/kos/sector-publico/sector/seguridad">http://datos.gob.es/kos/sector-publico/sector/seguridad</a>
Sociedad y bienestar	<a href="http://datos.gob.es/kos/sector-publico/sector/sociedad-bienestar">http://datos.gob.es/kos/sector-publico/sector/sociedad-bienestar</a>
Transporte	<a href="http://datos.gob.es/kos/sector-publico/sector/transporte">http://datos.gob.es/kos/sector-publico/sector/transporte</a>
Turismo	<a href="http://datos.gob.es/kos/sector-publico/sector/turismo">http://datos.gob.es/kos/sector-publico/sector/turismo</a>
Urbanismo e infraestructuras.	<a href="http://datos.gob.es/kos/sector-publico/sector/urbanismo-infraestructuras">http://datos.gob.es/kos/sector-publico/sector/urbanismo-infraestructuras</a>
Vivienda	<a href="http://datos.gob.es/kos/sector-publico/sector/vivienda">http://datos.gob.es/kos/sector-publico/sector/vivienda</a>

## ANEXO V

### Metadatos de documentos y recursos de información del catálogo

Identificadores correspondientes a los recursos geográficos del territorio español –País, Autonomías y Provincias– que se utilizarán como referencia de estos elementos de forma unívoca en el proceso de descripción de los metadatos de cobertura geográfica correspondientes a los catálogos de recursos de información, según lo especificado en el anexo III; los identificadores expresados en la segunda columna de las tablas son los valores que puede tomar el metadato.

País	URI
España	<a href="http://datos.gob.es/recurso/sector-publico/territorio/Pais/España">http://datos.gob.es/recurso/sector-publico/territorio/Pais/España</a>

Comunidad/Ciudad Autónoma	URI
Andalucía	<a href="http://datos.gob.es/recurso/sector-publico/territorio/Autonomia/Andalucia">http://datos.gob.es/recurso/sector-publico/territorio/Autonomia/Andalucia</a>
Aragón	<a href="http://datos.gob.es/recurso/sector-publico/territorio/Autonomia/Aragon">http://datos.gob.es/recurso/sector-publico/territorio/Autonomia/Aragon</a>
Principado de Asturias	<a href="http://datos.gob.es/recurso/sector-publico/territorio/Autonomia/Principado-Asturias">http://datos.gob.es/recurso/sector-publico/territorio/Autonomia/Principado-Asturias</a>
Illes Balears	<a href="http://datos.gob.es/recurso/sector-publico/territorio/Autonomia/Illes-Balears">http://datos.gob.es/recurso/sector-publico/territorio/Autonomia/Illes-Balears</a>
Canarias	<a href="http://datos.gob.es/recurso/sector-publico/territorio/Autonomia/Canarias">http://datos.gob.es/recurso/sector-publico/territorio/Autonomia/Canarias</a>
Cantabria	<a href="http://datos.gob.es/recurso/sector-publico/territorio/Autonomia/Cantabria">http://datos.gob.es/recurso/sector-publico/territorio/Autonomia/Cantabria</a>
Castilla y León	<a href="http://datos.gob.es/recurso/sector-publico/territorio/Autonomia/Castilla-Leon">http://datos.gob.es/recurso/sector-publico/territorio/Autonomia/Castilla-Leon</a>
Castilla-La Mancha	<a href="http://datos.gob.es/recurso/sector-publico/territorio/Autonomia/Castilla-La-Mancha">http://datos.gob.es/recurso/sector-publico/territorio/Autonomia/Castilla-La-Mancha</a>
Cataluña	<a href="http://datos.gob.es/recurso/sector-publico/territorio/Autonomia/Cataluna">http://datos.gob.es/recurso/sector-publico/territorio/Autonomia/Cataluna</a>
Comunitat Valenciana	<a href="http://datos.gob.es/recurso/sector-publico/territorio/Autonomia/Comunitat-Valenciana">http://datos.gob.es/recurso/sector-publico/territorio/Autonomia/Comunitat-Valenciana</a>
Extremadura	<a href="http://datos.gob.es/recurso/sector-publico/territorio/Autonomia/Extremadura">http://datos.gob.es/recurso/sector-publico/territorio/Autonomia/Extremadura</a>
Galicia	<a href="http://datos.gob.es/recurso/sector-publico/territorio/Autonomia/Galicia">http://datos.gob.es/recurso/sector-publico/territorio/Autonomia/Galicia</a>
Comunidad de Madrid	<a href="http://datos.gob.es/recurso/sector-publico/territorio/Autonomia/Comunidad-Madrid">http://datos.gob.es/recurso/sector-publico/territorio/Autonomia/Comunidad-Madrid</a>
Región de Murcia	<a href="http://datos.gob.es/recurso/sector-publico/territorio/Autonomia/Region-Murcia">http://datos.gob.es/recurso/sector-publico/territorio/Autonomia/Region-Murcia</a>
C. Foral de Navarra	<a href="http://datos.gob.es/recurso/sector-publico/territorio/Autonomia/Comunidad-Foral-Navarra">http://datos.gob.es/recurso/sector-publico/territorio/Autonomia/Comunidad-Foral-Navarra</a>
País Vasco	<a href="http://datos.gob.es/recurso/sector-publico/territorio/Autonomia/Pais-Vasco">http://datos.gob.es/recurso/sector-publico/territorio/Autonomia/Pais-Vasco</a>
La Rioja	<a href="http://datos.gob.es/recurso/sector-publico/territorio/Autonomia/La-Rioja">http://datos.gob.es/recurso/sector-publico/territorio/Autonomia/La-Rioja</a>
Ceuta	<a href="http://datos.gob.es/recurso/sector-publico/territorio/Autonomia/Ceuta">http://datos.gob.es/recurso/sector-publico/territorio/Autonomia/Ceuta</a>
Melilla	<a href="http://datos.gob.es/recurso/sector-publico/territorio/Autonomia/Melilla">http://datos.gob.es/recurso/sector-publico/territorio/Autonomia/Melilla</a>

Comunidad/Ciudad Autónoma	Provincia	URI Identificador
Andalucía	Almería	http://datos.gob.es/recurso/sector-publico/territorio/Provincia/Almeria
	Cádiz	http://datos.gob.es/recurso/sector-publico/territorio/Provincia/Cadiz
	Córdoba	http://datos.gob.es/recurso/sector-publico/territorio/Provincia/Cordoba
	Granada	http://datos.gob.es/recurso/sector-publico/territorio/Provincia/Granada
	Huelva	http://datos.gob.es/recurso/sector-publico/territorio/Provincia/Huelva
	Jaén	http://datos.gob.es/recurso/sector-publico/territorio/Provincia/Jaen
	Málaga	http://datos.gob.es/recurso/sector-publico/territorio/Provincia/Malaga
Aragón	Sevilla	http://datos.gob.es/recurso/sector-publico/territorio/Provincia/Sevilla
	Huesca	http://datos.gob.es/recurso/sector-publico/territorio/Provincia/Huesca
	Teruel	http://datos.gob.es/recurso/sector-publico/territorio/Provincia/Teruel
Principado de Asturias	Zaragoza	http://datos.gob.es/recurso/sector-publico/territorio/Provincia/Zaragoza
Illes Balears	Asturias	http://datos.gob.es/recurso/sector-publico/territorio/Provincia/Asturias
Canarias	Illes Balears	http://datos.gob.es/recurso/sector-publico/territorio/Provincia/Illes-Balears
	Las Palmas	http://datos.gob.es/recurso/sector-publico/territorio/Provincia/Las-Palmas
Canarias	Santa Cruz de Tenerife	http://datos.gob.es/recurso/sector-publico/territorio/Provincia/Santa-Cruz-Tenerife
	Cantabria	http://datos.gob.es/recurso/sector-publico/territorio/Provincia/Cantabria
Castilla y León	Cantabria	http://datos.gob.es/recurso/sector-publico/territorio/Provincia/Cantabria
	Ávila	http://datos.gob.es/recurso/sector-publico/territorio/Provincia/Avila
	Burgos	http://datos.gob.es/recurso/sector-publico/territorio/Provincia/Burgos
	León	http://datos.gob.es/recurso/sector-publico/territorio/Provincia/Leon
	Palencia	http://datos.gob.es/recurso/sector-publico/territorio/Provincia/Palencia
	Salamanca	http://datos.gob.es/recurso/sector-publico/territorio/Provincia/Salamanca
	Segovia	http://datos.gob.es/recurso/sector-publico/territorio/Provincia/Segovia
	Soria	http://datos.gob.es/recurso/sector-publico/territorio/Provincia/Soria
Castilla-La Mancha	Valladolid	http://datos.gob.es/recurso/sector-publico/territorio/Provincia/Valladolid
	Zamora	http://datos.gob.es/recurso/sector-publico/territorio/Provincia/Zamora
	Albacete	http://datos.gob.es/recurso/sector-publico/territorio/Provincia/Albacete
	Ciudad Real	http://datos.gob.es/recurso/sector-publico/territorio/Provincia/Ciudad-Real
	Cuenca	http://datos.gob.es/recurso/sector-publico/territorio/Provincia/Cuenca
Cataluña	Guadalajara	http://datos.gob.es/recurso/sector-publico/territorio/Provincia/Guadalajara
	Toledo	http://datos.gob.es/recurso/sector-publico/territorio/Provincia/Toledo
	Barcelona	http://datos.gob.es/recurso/sector-publico/territorio/Provincia/Barcelona
	Girona	http://datos.gob.es/recurso/sector-publico/territorio/Provincia/Girona
Comunitat Valenciana	Lleida	http://datos.gob.es/recurso/sector-publico/territorio/Provincia/Lleida
	Tarragona	http://datos.gob.es/recurso/sector-publico/territorio/Provincia/Tarragona
	Alicante/Alacant	http://datos.gob.es/recurso/sector-publico/territorio/Provincia/Alicante
Extremadura	Castellón/Castelló	http://datos.gob.es/recurso/sector-publico/territorio/Provincia/Castellon
	Valencia/València	http://datos.gob.es/recurso/sector-publico/territorio/Provincia/Valencia
Galicia	Badajoz	http://datos.gob.es/recurso/sector-publico/territorio/Provincia/Badajoz
	Cáceres	http://datos.gob.es/recurso/sector-publico/territorio/Provincia/Caceres
	A Coruña	http://datos.gob.es/recurso/sector-publico/territorio/Provincia/A-Coruna
	Lugo	http://datos.gob.es/recurso/sector-publico/territorio/Provincia/Lugo
Comunidad de Madrid	Ourense	http://datos.gob.es/recurso/sector-publico/territorio/Provincia/Ourense
	Pontevedra	http://datos.gob.es/recurso/sector-publico/territorio/Provincia/Pontevedra
Región de Murcia	Madrid	http://datos.gob.es/recurso/sector-publico/territorio/Provincia/Madrid
C. Foral de Navarra	Murcia	http://datos.gob.es/recurso/sector-publico/territorio/Provincia/Murcia
	Navarra	http://datos.gob.es/recurso/sector-publico/territorio/Provincia/Navarra
País Vasco	Álava	http://datos.gob.es/recurso/sector-publico/territorio/Provincia/Alava
	Guipúzcoa	http://datos.gob.es/recurso/sector-publico/territorio/Provincia/Guipuzcoa
	Vizcaya	http://datos.gob.es/recurso/sector-publico/territorio/Provincia/Vizcaya
La Rioja	La Rioja	http://datos.gob.es/recurso/sector-publico/territorio/Provincia/La-Rioja
Ceuta	Ceuta	http://datos.gob.es/recurso/sector-publico/territorio/Provincia/Ceuta
Melilla	Melilla	http://datos.gob.es/recurso/sector-publico/territorio/Provincia/Melilla

## ANEXO VI

### Modelo de plantilla RDF de definición de catálogos y registros

Modelo de plantilla para la descripción en RDF de un catálogo de datos, registros, conjuntos de datos y distribuciones asociadas. La plantilla de documento se especifica en Notación 3 (N3) y también en RDF/XML. En ambas plantillas se incluyen partes variables, así como comentarios sobre los posibles valores a utilizar. En caso de que exista alguna propiedad que no tenga aplicación o no se conozca el valor, se preferirá no definir las propiedades a dejar elementos sin valor.

### Formato RDF/XML

```
<?xml version="1.0"?>
<rdf:RDF
  xmlns:time="http://www.w3.org/2006/time#"
  xmlns:dct="http://purl.org/dc/terms/"
  xmlns:dc="http://purl.org/dc/elements/1.1/"
  xmlns:dcat="http://www.w3.org/ns/dcat#"
  xmlns:foaf="http://xmlns.com/foaf/0.1/"
```

```
xmlns:xsd="http://www.w3.org/2001/XMLSchema#"
xmlns:tema="http://datos.gob.es/kos/sector-publico/sector/"
xmlns:auto="http://datos.gob.es/recurso/sector-publico/
territorio/Autonomia/"
xmlns:rdfs="http://www.w3.org/2000/01/rdf-schema#"
xmlns:rdf="http://www.w3.org/1999/02/22-rdf-syntax-ns#">

<dcat:Catalog rdf:about="@@URI-catalogo@">
  <!--
    Identificador que se corresponde con el URI que
    identifica a el propio catálogo
    p.e., http://datos.gob.es/catalogo/catalogoNacional
  -->
  <dct:identifier>@@URI-catalogo@@</dct:identifier>
  <!--
    El título y la descripción se puede repetir varias
    veces para ofrecer representaciones en idiomas distintos
  -->
  <dct:title xml:lang="es">@@titulo-es@@</dct:title>
  <dct:description xml:lang="es">@@descripción@@</
dct:description>
  <!--
    Organismo que publica el catálogo, se usará un URI que
    lo describe:
    p.e., http://datos.gob.es/recurso/sector-publico/org/
    Organismo/E00003901
  -->
  <dct:publisher rdf:resource="@@URI-organismo@" />
  <!--
    Tamaño del catálogo (número de datasets) expresado
    mediante un entero y
    texto(s) (soporta varios idiomas).
  -->
  <dct:extent>
    <dct:SizeOrDuration>
      <rdf:value
        rdf:datatype="http://www.w3.org/2001/
XMLSchema#nonNegativeInteger">@@número-entero@@</rdf:value>
      <rdfs:label xml:lang="es">@@número-texto@@</
rdfs:label>
    </dct:SizeOrDuration>
  </dct:extent>
  <!-- Las fechas tienen el formato YYYY-MM-DDTHH:MM:SS+TZ
  -->
  <dct:issued rdf:datatype="http://www.w3.org/2001/
XMLSchema#dateTime">@@fecha-creación@@</dct:issued>
  <dct:modified rdf:datatype="http://www.w3.org/2001/
XMLSchema#dateTime">@@actualización@@</dct:modified>
  <!-- Idioma del catálogo (repetir la propiedad tantas
  veces como idiomas) es|ga|en|ca|...-->
  <dc:language>@@código-idioma@@</dc:language>
  <!--
    La cobertura espacial del catálogo.
    Repetir la propiedad si es necesario haciendo
    referencia a un recurso del estilo:
    - http://datos.gob.es/recurso/sector-publico/
    territorio/pais/Espana
    - http://datos.gob.es/recurso/sector-publico/
    territorio/autonomia/Extremadura
    - http://datos.gob.es/recurso/sector-publico/
    territorio/provincia/Caceres
  -->
  <dct:spatial rdf:resource="@@URI-localización@" />
  <!--
    Taxonomía de conceptos de temáticas:
    - http://datos.gob.es/kos/sector-publico/sector/
  -->
  <dcat:themeTaxonomy rdf:resource="http://datos.gob.es/kos/
sector-publico/sector/" />
```

```
<!-- Página principal del propio catálogo, donde se
representa visualmente -->
<foaf:homepage rdf:resource="@@URI-homepage-catálogo@" />
<!-- Enlace a recurso con los términos de uso generales
(recomendable con metadatos autocontenidos) -->
<dct:license rdf:resource="@@URI-terminos-uso@" />
<!--
Especificación de cada uno de los registros contenidos
en el catálogo.
Repetir propiedad por cada documento o recurso de
información.
-->
<dcat:dataset>
<dcat:Dataset rdf:about="@@URI-dataset@">
<!-- Identificador que se corresponde con el URI que
identifica a el propio dataset -->
<dct:identifíer>@@URI-dataset@@</dct:identifíer>
<!-- El título y la descripción del dataset -->
<dct:title xml:lang="es">@@título-es@@</dct:title>
<dct:description xml:lang="es">@@descripción@@</
dct:description>
<!--
Temática(s) primaria(s) del catálogo. Repetir la
propiedad si hay más de una.
Usar el esquema de conceptos normalizado:
- http://datos.gob.es/kos/sector-publico/sector/
ciencia-tecnologia
http://datos.gob.es/kos/sector-publico/sector/
cultura-ocio
http://datos.gob.es/kos/sector-publico/sector/
demografia
http://datos.gob.es/kos/sector-publico/sector/
deporte
http://datos.gob.es/kos/sector-publico/sector/
economia
http://datos.gob.es/kos/sector-publico/sector/
educacion
http://datos.gob.es/kos/sector-
publico/sector/empleo
http://datos.gob.es/kos/sector-publico/sector/
energia
http://datos.gob.es/kos/sector-publico/sector/
hacienda
http://datos.gob.es/kos/sector-publico/sector/
industria
http://datos.gob.es/kos/sector-publico/sector/
legislacion-justicia
http://datos.gob.es/kos/sector-
publico/sector/medio-ambiente
http://datos.gob.es/kos/sector-
publico/sector/medio-rural
http://datos.gob.es/kos/sector-
publico/sector/salud
http://datos.gob.es/kos/sector-publico/sector/
sector-publico
http://datos.gob.es/kos/sector-publico/sector/
seguridad
http://datos.gob.es/kos/sector-publico/sector/
sociedad-bienestar
http://datos.gob.es/kos/sector-publico/sector/
transporte
http://datos.gob.es/kos/sector-publico/sector/
turismo
http://datos.gob.es/kos/sector-publico/sector/
urbanismo-infraestructuras
http://datos.gob.es/kos/sector-publico/sector/
vivienda
-->
<dcat:theme rdf:resource="@@URI-sector-temático@" />
```



```
<!-- Palabra(s) clave, que indica(n) conceptos
temáticos alternativos al tema primario -->
<dcat:keyword>@@palabra-clave@@</dcat:keyword>
<!-- Las fechas pueden ser de tipo
- http://www.w3.org/2001/XMLSchema#date (YYYY-MM-
DD)
- http://www.w3.org/2001/XMLSchema#dateTime (YYYY-
MM-DDTHH:MM:SS+TZ)
-->
<dct:issued rdf:datatype="http://www.w3.org/2001/
/XMLSchema#date">@@creación@@</dct:issued>
<dct:modified rdf:datatype="http://www.w3.org/2001/
/XMLSchema#date">@@actualiz.@@</dct:modified>
<!--
Periodo de actualización estimada de los datos del
dataset.
-->
<dct:accrualPeriodicity>
<dct:Frequency>
<rdfs:label>Cada @@intervalo-tiempo@@</rdfs:label>
<rdfs:value>
<time:DurationDescription>
<rdfs:label>@@intervalo-tiempo@@</rdfs:label>
<!-- puede ser time:days o otra magnitud
(weeks, months, etc.) -->
<time:days rdf:datatype="http://
www.w3.org/2001/XMLSchema#decimal">@@n@@</time:days>
</time:DurationDescription>
</rdfs:value>
</dct:Frequency>
</dct:accrualPeriodicity>
<!-- Idioma(s) en los que están especificados los
datos (@@es|en|ca|ga...) -->
<dc:language>@@idioma@@</dc:language>
<!-- Organismo que expone los datos. Se usará un URI
que lo identifique. -->
<dct:publisher rdf:resource="@@URI-organismo@" />
<!-- URI donde se describe las condiciones de uso
aplicables a los datos -->
<dct:license rdf:resource="@@URI-licencia@" />
<!--
La cobertura espacial de los datos
Repetir la propiedad si es necesario, haciendo
referencia a un recurso del estilo:
- http://datos.gob.es/recurso/sector-publico/
territorio/Pais/Espana
- http://datos.gob.es/recurso/sector-publico/
territorio/Autonomia/Extremadura
- http://datos.gob.es/recurso/sector-publico/
territorio/Provincia/Caceres
-->
<dct:spatial rdf:resource="@@URI-localización@" />
<!--
La cobertura temporal de los datos (En el caso que
sea necesario)
Se define el inicio y el fin mediante xsd:dateTime
(YYYY-MM-DDTHH:MM:SS+TZ)
-->
<dct:temporal>
<time:Interval>
<rdfs:type rdf:resource="http://purl.org/dc/terms/
PeriodOfTime" />
<time:hasBeginning>
<time:Instant>
<time:inXSDDateTime rdf:datatype="http://
www.w3.org/2001/XMLSchema#dateTime">
@@fecha-hora-inicio@@
</time:inXSDDateTime>
</time:Instant>
```

```
</time:hasBeginning>
<time:hasEnd>
  <time:Instant>
    <time:inXSDDateTime rdf:datatype="http://
www.w3.org/2001/XMLSchema#dateTime">
      @@fecha-hora-fin@@
    </time:inXSDDateTime>
  </time:Instant>
</time:hasEnd>
</time:Interval>
</dct:temporal>
<!-- Enlaces a recursos relacionados -->
<dct:references rdf:resource="@@URI-recurso-
relacionado@" />
<!--
Las distintas distribuciones (1..n)
-->
<dcat:distribution>
  <dcat:Distribution>
    <!-- Identificador que se corresponde con el URI
que identifica a la propia distribución -->
    <dct:identifier>@@URI-distribución@@</
dct:identifier>
    <dct:title xml:lang="es">@@nombre-distribucion-
es@@</dct:title>
    <!-- URL de acceso a los datos -->
    <dcat:accessURL
      rdf:datatype="http://www.w3.org/2001/
XMLSchema#anyURI">@@URL-acceso@@</dcat:accessURL>
    <!-- Formato MIME de los datos de la
distribución. -->
    <dct:format>
      <dct:IMT>
        <rdf:value>${valor_MIME_Type (p.e.,
text/csv)}</rdf:value>
        <rdfs:label>${texto_legible_ (p.e., CSV)}</
rdfs:label>
      </dct:IMT>
    </dct:format>
    <!--
Tamaño de la distribución del documento o
recurso de información.
Se representa en bytes (número decimal) y con
una etiqueta textual legible (p.e., 30KB)
-->
    <dcat:byteSize rdf:datatype="http://
www.w3.org/2001/XMLSchema#decimal">
      @@num-bytes@@
    </dcat:byteSize>
    <!--
Si se conoce algún documento con información
adicional sobre los datos y el
acceso a los mismos, se puede hacer referencia
mediante un texto y la URL al documento
-->
    <dct:relation>
      <rdf:Description>
        <rdfs:label xml:lang="es">@@texto-enlace@@</
rdfs:label>
        <foaf:page rdf:resource="@@URL-documento@" />
      </rdf:Description>
    </dct:relation>
  </dcat:Distribution>
</dcat:distribution>
</dcat:Dataset>
</dcat:dataset>
</dcat:Catalog>
</rdf:RDF>
```

### Notación 3 (N3)

```
@prefix dct: <http://purl.org/dc/terms/>.
@prefix dc: <http://purl.org/dc/elements/1.1/>.
@prefix dcat: <http://www.w3.org/ns/dcat#>.
@prefix foaf: <http://xmlns.com/foaf/0.1/>.
@prefix xsd: <http://www.w3.org/2001/XMLSchema#>.
@prefix tema: <http://datos.gob.es/kos/sector-publico/sector/>.
@prefix time: <http://www.w3.org/2006/time#>.
@prefix xml: <http://www.w3.org/XML/1998/namespace>.
@prefix rdfs: <http://www.w3.org/2000/01/rdf-schema#>.
@prefix rdf: <http://www.w3.org/1999/02/22-rdf-syntax-ns#>.
@prefix auto: <http://datos.gob.es/recurso/sector-publico/territorio/Autonomia/>.

#El catálogo
$$URI-catalogo$$ a dcat:Catalog;
  dct:title "$$título-es$$"@es;
  dct:description "$$descripción$$"@es;
  dct:identifier "$$URI-catalogo";
  # Número de conjuntos de datos
  dct:extent
  [
    a dct:SizeOrDuration;
    rdf:value "$$número-entero$$"^^xsd:nonNegativeInteger;
    rdfs:label "$$número-texto$$"@es.
  ];
  # Fechas de creación y actualización
  dct:issued "$$fecha-creación$$"^^xsd:dateTime;
  dct:modified "$$actualización$$"^^xsd:dateTime;
  dc:language "$$código-idioma$$";
  dct:publisher <$$URI-organismo$$>;
  dct:license <$$URI-términos-uso$$>;
  dct:spatial <$$URI-localización$$>;
  dcat:themeTaxonomy <http://datos.gob.es/kos/sector-publico/sector/>;
  foaf:homepage <$$URI-homepage-catálogo$$>;

  # Conjuntos de datos que pertenecen al catálogo
  (múltiples)
  dcat:dataset <$$URI-dataset$$>.

# Los conjuntos de datos asociados al catálogo
<$$URI-dataset$$> a dcat:Dataset;
  dct:title "$$título-es$$"@es;
  dct:description "$$descripción$$"@es;
  dcat:theme <$$URI-sector-temático$$>;
  dcat:keyword "$$palabra-clave$$", "$$palabra-clave2$$", "$$palabra-claveN$$";
  # Frecuencia de actualización aproximada
  dct:accrualPeriodicity
  [
    a dct:Frequency;
    rdf:value
    [
      a time:DurationDescription;
      rdfs:label "$$intervalo-tiempo$$";
      time:days $$n$$;
    ];
    rdfs:label "Cada $$intervalo-tiempo$$".
  ];
  dct:publisher <$$URI-organismo$$>;
  dct:identifier "$$URI-dataset$$";
  dct:issued "$$creación$$"^^xsd:date;
  dct:modified "$$actualización$$"^^xsd:date;
```

```
dc:language "$$idioma$$";
dct:license <$$URI-licencia$$>;
dct:spatial <$$URI-localización$$>;
dct:references <$$URI-dataset$$>;
dct:temporal
[
  a dct:PeriodOfTime, time:Interval;
  time:hasBeginning
  [
    a time:Instant;
    time:inXSDDateTime "$$fecha-hora-inicio$
$$^^xsd:dateTime.
  ];
  time:hasEnd
  [
    a time:Instant;
    time:inXSDDateTime "$$fecha-hora-fin$
$$^^xsd:dateTime.
  ].
];
# Cada una de las distribuciones del documento o recurso
de información
dcat:distribution
[
  a dcat:Distribution;
  dct:identifier "$$URI-distribución$$";
  dct:title "$$nombre-distribucion-es$$"@es;
  dct:format
  [
    a dct:IMT;
    rdf:value "${valor_MIME_Type (p.e., text/csv)}";
    rdfs:label "${texto_legible_ (p.e., CSV)}".
  ];
  dct:relation
  [
    rdfs:label "$$texto-enlace$$"@es;
    foaf:page <$$URL-documento$$>.
  ];
  dcat:accessURL "$$URL-acceso$$^^xsd:anyURI;
  dcat:byteSize "$$num-bytes-texto$$".  ]].
```

## NORMATIVA PARA INGRESO AL CUERPO DE TÉCNICOS AUXILIARES DE INFORMÁTICA DE LA AE

---

### § 45

Resolución de 22 de julio de 2021, de la Secretaría de Estado de Digitalización e Inteligencia Artificial, por la que se aprueba la Norma Técnica de Interoperabilidad de Modelo de Datos para el intercambio de asientos entre las entidades registrales

---

Ministerio de Asuntos Económicos y Transformación Digital  
«BOE» núm. 190, de 10 de agosto de 2021  
Última modificación: sin modificaciones  
Referencia: BOE-A-2021-13749

---

El Esquema Nacional de Interoperabilidad (ENI) se establece en el artículo 156 de la Ley 40/2015, de 1 de octubre, de Régimen Jurídico del Sector Público, que sustituye al apartado 1 del artículo 42 de la Ley 11/2007, de 22 de junio, de acceso electrónico de los ciudadanos a los Servicios Públicos. Su finalidad es la creación de las condiciones necesarias para garantizar el adecuado nivel de interoperabilidad técnica, semántica y organizativa de los sistemas y aplicaciones empleados por las Administraciones públicas, que permitan el ejercicio de derechos y el cumplimiento de deberes a través del acceso electrónico a los servicios públicos, a la vez que redunda en beneficio de la eficacia y la eficiencia, en el marco, entre otras normas, de la Ley 39/2015 de Procedimiento Administrativo Común de las Administraciones Públicas.

El Esquema Nacional de Interoperabilidad se establece en el apartado 1 del artículo 156 de la Ley 40/2015, de 1 de octubre, de Régimen Jurídico del Sector Público. Su finalidad es la creación de las condiciones necesarias para garantizar el adecuado nivel de interoperabilidad técnica, semántica y organizativa de los sistemas y aplicaciones empleados por las Administraciones públicas, que permitan el ejercicio de derechos y el cumplimiento de deberes a través del acceso electrónico a los servicios públicos, a la vez que redunda en beneficio de la eficacia y la eficiencia.

El Real Decreto 4/2010, de 8 de enero, por el que se regula el Esquema Nacional de Interoperabilidad en el ámbito de la Administración Electrónica establece, en su disposición adicional primera, el desarrollo de la serie de Normas Técnicas de Interoperabilidad que son de obligado cumplimiento por parte de las Administraciones públicas.

Las Normas Técnicas de Interoperabilidad desarrollan aspectos concretos de diversas cuestiones, tales como: documento electrónico, digitalización, expediente electrónico, copiado auténtico y conversión, política de firma, estándares, intermediación de datos, modelos de datos, gestión de documentos electrónicos, conexión a la red de comunicaciones de las Administraciones públicas españolas, modelo de datos para el intercambio de asientos registrales y declaración de conformidad; todos ellos necesarios para asegurar los aspectos más prácticos y operativos de la interoperabilidad entre las Administraciones públicas y con el ciudadano.

En particular, la Norma Técnica de Interoperabilidad de Modelo de Datos para el Intercambio de asientos entre las entidades registrales se aprobó mediante Resolución de 19

de julio de 2011 (BOE de 30 de julio), de la Secretaría de Estado para la Función Pública, para responder a lo recogido en el artículo 24.4 de la Ley 11/2007, de 22 de junio, sobre garantía de interconexión de todas oficinas de registro y posibilitar el acceso por medios electrónicos a los asientos registrales y a las copias electrónicas de los documentos presentados.

Posteriormente, la entrada en vigor de la Ley 39/2015, de 1 de octubre, del Procedimiento Administrativo Común de las Administraciones Públicas, y las previsiones recogidas en su artículo 16.4, que establece que los registros electrónicos de todas y cada una de las Administraciones, deberán ser plenamente interoperables, de modo que se garantice su compatibilidad informática e interconexión, así como la transmisión telemática de los asientos registrales y de los documentos que se presenten en cualquiera de los registros, hacen necesario la actualización de esta Norma Técnica de Interoperabilidad.

Así, la Norma Técnica de Interoperabilidad de Modelo de Datos para el intercambio de asientos entre las Entidades Registrales, que sustituye a la anterior, normaliza los intercambios registrales entre las oficinas de registro para garantizar su interoperabilidad y, como novedad, permite la adecuación de los intercambios a las nuevas necesidades de las oficinas de registro y favorece el avance hacia una tramitación automatizada de la documentación intercambiada.

La presente norma técnica se ha elaborado con la participación de todas las Administraciones públicas a las que les es de aplicación, ha sido informada favorablemente por el Comité de Dirección de Tecnologías de la Información y Comunicaciones y por la Comisión Sectorial de Administración Electrónica.

En aplicación de lo dispuesto en el apartado 2 de la disposición adicional primera del Real Decreto 4/2010, de 8 de enero,

Esta Secretaría de Estado resuelve:

#### **Primero.**

Se aprueba la Norma Técnica de Interoperabilidad de Modelo de Datos para el intercambio de asientos entre las Entidades Registrales (SICRES4), que sustituye a la anterior Norma Técnica de Interoperabilidad de Modelo de Datos para el intercambio de asientos entre las Entidades Registrales (SICRES3) de 2011, y cuyo texto se incluye a continuación.

#### **Segundo.**

La Norma Técnica de Interoperabilidad de Modelo de Datos para el intercambio de asientos entre las Entidades Registrales (SICRES4) que se aprueba mediante la presente Resolución se aplicará desde el día siguiente al de su publicación en el «Boletín Oficial del Estado».

Desde su publicación en el «Boletín Oficial del Estado» se dispondrá de un año para la adaptación de la anterior Norma Técnica de Interoperabilidad. Durante ese período, ambas versiones estarán vigentes.

### **NORMA TÉCNICA DE INTEROPERABILIDAD DE MODELO DE DATOS PARA EL INTERCAMBIO DE ASIENTOS ENTRE LAS ENTIDADES REGISTRALES**

#### ***I. SICRES: Sistema de Información Común de Registros de Entrada y Salida***

La Ley 30/1992, de 26 de noviembre, de Régimen Jurídico de las Administraciones Públicas y del Procedimiento Administrativo Común (en adelante, Ley 30/1992), estableció por primera vez la posibilidad de que las Administraciones públicas utilizaran medios electrónicos y telemáticos en su relación con el ciudadano. Dentro de este ámbito se incluía inicialmente la integración informática de los registros generales con los restantes registros administrativos (artículo 38.3 de la Ley 30/1992, de 26 de noviembre).

Posteriormente, el legislador amplió las potestades de las Administraciones en este ámbito a través de la Ley 24/2001, de 27 de diciembre, de Medidas Fiscales, Administrativas y del Orden Social, que venía a añadir un nuevo apartado al ante dicho artículo 38 por el que



se reconocía «la posibilidad de crear registros telemáticos para la recepción o salida de solicitudes, escritos y comunicaciones que se transmitan por medios telemáticos».

Siguiendo el espíritu de la Ley 30/1992, de 26 de noviembre, el Consejo Superior de Informática (en adelante, CSI), en aquel momento Consejo Superior de Administración Electrónica según el Real decreto 589/2005, (en adelante, CSAE), definió en 1995 por primera vez, el estándar SICRES versión 1.0 (Sistemas de Información Común de Registros de Entrada y Salida) por el que se fijaban los criterios que debían cumplir todos los sistemas de Registro que se implantaran en la Administración, versión que fue actualizada en 1999 por el CSI a través de la norma SICRES versión 2.0.

En definitiva, con la definición de SICRES se perseguía lograr una tramitación más eficaz de los expedientes a través de un Registro Central interconectado con las distintas oficinas registrales y garantizar los derechos que la citada Ley 30/1992 reconocía.

Posteriormente, la Ley 11/2007, de 22 de junio, de acceso electrónico de los ciudadanos a los Servicios Públicos, volvió a ratificar la regulación de los registros electrónicos administrativos y la interconexión de estos. Así, el artículo 24 de esta ley, estableció que las Administraciones Públicas crearían registros electrónicos para la recepción y remisión de solicitudes, escritos y comunicaciones.

En 2010, se aprobó el Real Decreto 4/2010, de 8 de enero, por el que se regula el Esquema Nacional de Interoperabilidad en el ámbito de la Administración Electrónica, el cual es de aplicación a todas las Administraciones Públicas. En el artículo 25 de este Real Decreto, se establece que los registros electrónicos deben regirse por lo establecido en el Esquema Nacional de Interoperabilidad, y por tanto también por las Normas Técnicas de Interoperabilidad aprobadas a raíz de este.

Así, se aprobó en 2010, con aplicación a todas las Administraciones Públicas, la Norma Técnica de Interoperabilidad de Modelo de Datos para el Intercambio de asientos entre las Entidades Registrales, la cual aprobaba la versión 3 de la norma SICRES. Esta norma SICRES3.0 presentaba las principales diferencias con respecto a sus predecesoras:

- i. Orientación a arquitectura de intermediación.
- ii. Incorporación de ficheros adjuntos a los intercambios.
- iii. Mejora en los mecanismos de control del intercambio.

## ***II. Objetivo y alcance de esta Norma Técnica de Interoperabilidad***

El objetivo de la Norma Técnica de Interoperabilidad (en adelante, NTI) de Modelo de Datos para el intercambio de asientos entre las Entidades Registrales es definir las condiciones y características para la interconexión de registros de las Administraciones públicas, y, por tanto, el intercambio de información entre estas.

Para ello, esta NTI contiene la especificación SICRES 4.0, evolución de su antecesora SICRES 3.0,

Su contenido abarca los siguientes puntos:

- i. Definición y características principales de SICRES 4.0
- ii. Esquema de datos y formatos para los ficheros intercambiados.
- iii. Mecanismos de control y gestión de errores a aplicar en el proceso.
- iv. Prestaciones de alto nivel a garantizar por el sistema de intercambio utilizado.

## ***III. Ámbito de aplicación y destinatarios***

El contenido de esta NTI es de aplicación para todos los órganos de la Administración pública o Entidades de derecho Público vinculadas o dependientes de aquélla (en adelante, organizaciones) que participan en el intercambio de asientos registrales, ya sea para la prestación de servicios directos a los ciudadanos, como de cara al intercambio de información con otros órganos.

Dentro del ámbito de aplicación definido, los destinatarios del contenido de esta norma son los siguientes:

- i. Responsables de sedes electrónicas y, por tanto, de garantizar los requisitos de interoperabilidad de las mismas y, concretamente, de sus registros electrónicos.

ii. Responsables y administradores de aplicaciones, redes y servicios corporativos de cualquier órgano.

#### **IV. Modelo de datos para el intercambio de asientos entre Entidades Registrales**

##### IV.1 Definición y características generales de SICRES 4.0.

SICRES 4.0 constituye el modelo de datos para el intercambio de asientos entre Entidades Registrales. Esta versión de SICRES, alineada con la filosofía de sus predecesoras, tiene como finalidad contribuir a garantizar la interconexión entre organizaciones, permitiendo así, un servicio de mayor calidad a los ciudadanos tal y como marca la Ley 39/2015, de 1 de octubre, del Procedimiento Administrativo Común de las Administraciones Públicas.

Las principales características de SICRES 4.0 que la diferencian de sus versiones anteriores son:

i. Reordenación, actualización e incorporación de campos. El modelo de intercambio SICRES 4.0 agrupa y reordena los campos de los distintos segmentos para dotarlos de mayor contenido semántico y facilitar su interpretación. Asimismo, se eliminan o actualizan campos obsoletos y se incorporan nuevos campos.

ii. Referenciación de documentos electrónicos. Se sustituye el intercambio de los ficheros de los documentos electrónicos objeto de registro e intercambio, por el intercambio de referencias a tales documentos electrónicos. De este modo, se optimiza el funcionamiento de la Plataforma de Intercambio y se superan limitaciones de la misma.

iii. Metadato para automatización del tratamiento de los asientos registrales y sus documentos anexos. Se incorporan en el intercambio registral nuevos metadatos destinados a facilitar la automatización del tratamiento de los asientos y los documentos electrónicos. Asimismo, se incorpora la posibilidad de intercambiar otros metadatos no definidos a priori, bien sea para cubrir necesidades futuras, o bien sea para cubrir necesidades particulares de cada organismo.

Durante el período de transición de las aplicaciones de registro de SICRES 3.0 a SICRES 4.0 se garantizará la interoperabilidad entre ambas normas. La plataforma de intercambio de asientos registrales SIR se encargará de garantizar la compatibilidad y la comunicación entre aplicaciones de registro que utilicen diferentes versiones de la norma.

El modelo conceptual de espacio de intercambio bajo SICRES 4.0 aparece en la siguiente figura:

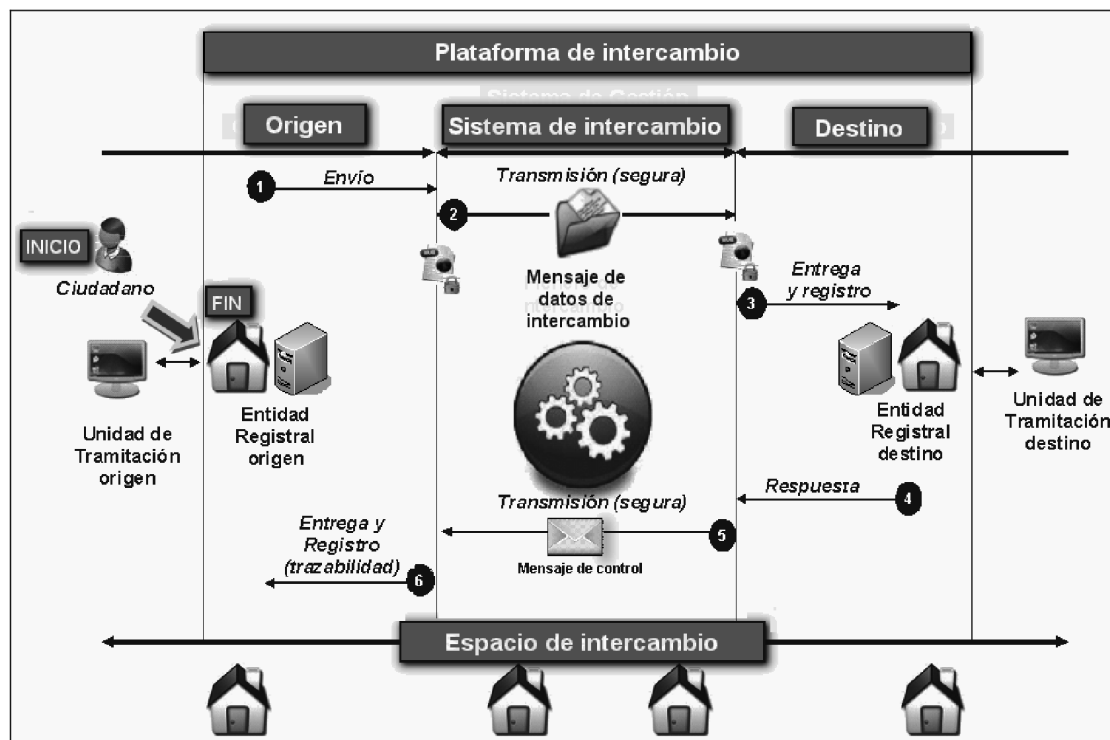


Figura 1. Esquema del modelo de intercambio de SICRES 4.0

Según este esquema, el espacio de intercambio engloba todo el proceso de intercambio desde la Unidad de Tramitación Origen hasta la Unidad Tramitación Destino proporcionando un contexto único a cada uno de los intercambios. Dentro de este espacio, destacan los siguientes elementos:

Unidades de Tramitación de Origen y Destino: Entidades, o unidades pertenecientes a dichas entidades, responsables de la tramitación de los documentos registrados. La identificación de ambas Unidades debe ser única a través de Directorios unificados, como se indica en el apartado VI.4 de esta norma.

Entidad Registral de Origen y Destino. Entidades, o unidades pertenecientes a dichas entidades, que, bien sea por medio del personal al servicio del mismo, o bien sea por medio de actuación automatizada, se encarga tanto de inscribir los asientos de entrada y salida en el Registro Electrónico de la Administración u Organismo, como de llevar a cabo el proceso de intercambio registral, responsabilizándose del envío y recepción de Mensajes de Datos de Intercambio y Mensajes de Control, desde el punto de vista técnico y de comunicación, pero sin implicación en la tramitación de los documentos. La identificación de ambas Entidades Registrales debe ser única a través de Directorios unificados, como se indica en el apartado VI.4 de esta norma.

Mensaje de datos de intercambio. Es creado y emitido por la Entidad Registral de Origen y alberga, además de campos para el control e identificación, la información del asiento registral y los documentos correspondientes adjuntos. Su estructura y formato se definen en el apartado IV.2 de esta norma.

Mensajes de control. Son emitidos por la Entidad Registral destino o por el propio sistema de intercambio y proporcionan información de estado para la gestión de la operación de intercambio. Su estructura y formato se definen en el apartado IV.3 de esta norma.

Sistema de intercambio. Proporciona la gestión del intercambio y la comunicación directa con las Entidades Registrales Origen y Destino. Sus funciones y requisitos técnicos deben cumplir lo establecido en el apartado VI de esta norma.

Plataforma de intercambio. Comprende el Sistema de intercambio y las Entidades Registrales de Origen y de Destino.

El proceso de intercambio inicia y finaliza en la Entidad Registral de Origen, punto de contacto con el ciudadano o Unidad de Tramitación que origina la creación del asiento registral.

El inicio viene marcado por la generación del mensaje de datos de intercambio en la Entidad Registral Origen conteniendo la información del asiento. A través del sistema de intercambio, este mensaje es recibido en la Entidad Registral destino, que, si procede, confirma la recepción correcta al Origen a través del mensaje de control correspondiente.

Los intercambios disfrutan de un contexto único dentro del espacio SICRES mediante la asignación de un identificador del intercambio único a cada proceso de transacción que es generado por la aplicación de registro de la Entidad Registral de Origen y acompaña tanto al mensaje de datos de intercambio como a los mensajes de control relacionados. La generación del identificador del intercambio se detalla en el apartado V.1 de esta NTI.

IV.2 Estructura y contenido del mensaje de datos de intercambio.

El mensaje de datos de intercambio de SICRES4.0 es el mensaje que alberga la información objeto del intercambio. Su codificación se especifica con un ejemplo de implementación del modelo en XML en el Anexo 2 de esta norma.

Este mensaje está compuesto por los 7 segmentos que aparecen en la figura y cuya descripción funcional se desarrolla a continuación.

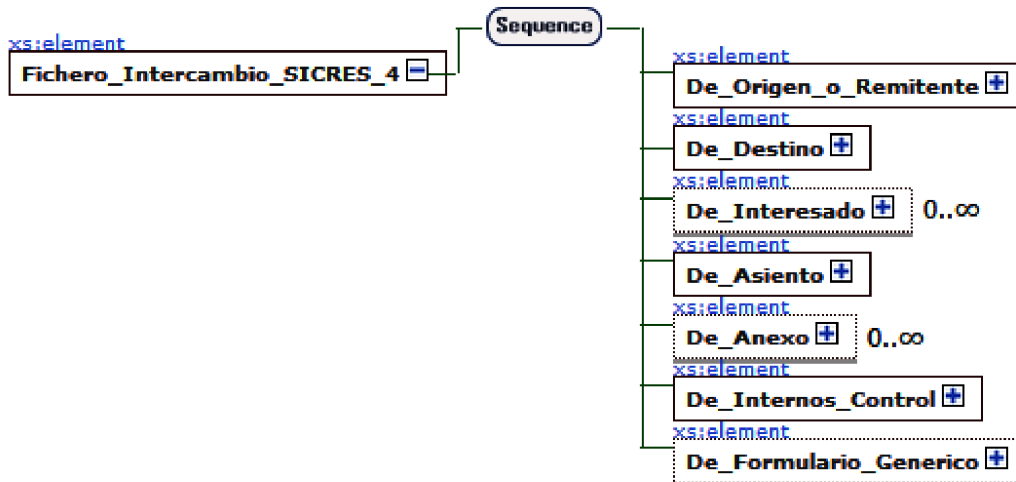


Figura 2. Estructura del fichero de intercambio de SICRES 4.0

Segmento de Origen (o Remitente).

Segmento de Origen (o Remitente)				<input checked="" type="checkbox"/> Obligatorio <input checked="" type="checkbox"/> Único
SICRES 4.0				
Descripción	Tipo	Longitud	Obligación	Comentarios
Código Entidad Registral de Origen.	Alfanumérico.	21	Obligatorio.	Código único obtenido de Directorios Unificados indicados en el apartado VI.4.
Decodificación de Entidad Registral de Origen.	Alfanumérico.	120	Opcional.	Descripción de la Entidad Registral de Origen.
Código de la Unidad de Tramitación de Origen.	Alfanumérico.	21	Condicional.	Código único obtenido de Directorios Unificados indicados en el apartado VI.4. La cumplimentación de este campo es obligatoria cuando el emisor del registro es un órgano u organismo perteneciente o dependiente de una Administración Pública.
Decodificación de la Unidad de Tramitación de Origen.	Alfanumérico.	120	Opcional.	Descripción de la Unidad de Tramitación Origen.

Tabla 1. Datos de Origen (o Remitente)

La cumplimentación de la Unidad de Tramitación de Origen será obligatoria cuando el emisor del registro sea un órgano u organismo perteneciente o dependiente de una Administración Pública, como se indica en el comentario del campo.

Sin embargo, no será obligatoria la cumplimentación de este campo en los reenvíos o rechazos que se realicen de registros emitidos por Administraciones Públicas. Asimismo, tampoco será obligatoria la cumplimentación, en envíos registrales que se traten de rectificaciones de intercambios previos. Es decir, en envíos registrales que realicen órganos y organismos de las Administraciones Públicas como consecuencia de haber confirmado por error un registro que habían recibido.

B) Segmento de destino.

Segmento de destino (o destinatario)				<input checked="" type="checkbox"/> Obligatorio <input checked="" type="checkbox"/> Único
SICRES 4.0				
Descripción	Tipo	Longitud	Obligación	Comentarios
Código Entidad Registral de Destino.	Alfanumérico.	21	Obligatorio.	Código único obtenido de Directorios Unificados indicados en el apartado VI.4.
Decodificación Entidad Registral de Destino.	Alfanumérico.	120	Opcional.	Descripción de Entidad Registral de destino.
Código de la Unidad de Tramitación de Destino.	Alfanumérico.	21	Condiciona.l.	Código único obtenido de Directorios Unificados indicados en el apartado VI.4. La cumplimentación de este campo es obligatoria cuando el destinatario del registro es un órgano u organismo perteneciente o dependiente de una Administración Pública.
Decodificación de la Unidad de Tramitación de Destino.	Alfanumérico.	120	Opcional.	Descripción de la Unidad de Tramitación de destino.

Tabla 2. Datos de destino

C) Segmento de Interesado.

Este segmento comprende los datos que identifican al Interesado y su Representante en la entidad mensaje de datos de intercambio. Este segmento se puede declarar de forma múltiple. Su condicionalidad se define en los comentarios de los campos «Datos del Interesado» y «Datos del Representante».

Segmento de Interesado				<input checked="" type="checkbox"/> Condicional <input checked="" type="checkbox"/> Múltiple
SICRES 4.0				
Descripción	Tipo	Longitud	Obligación	Comentarios
Datos del Interesado.	Tipo complejo. (Datos Persona).		Condiciona.l.	Este campo comprende todos los datos personales del interesado; tanto datos de identidad, como datos de contacto e información relativa a los canales de notificaciones. Este campo deberá cumplimentarse siempre que el intercambio se realice en el marco de un procedimiento administrativo en el cual existe y se conoce el interesado. En cualquier caso, será obligatorio siempre que se trate de un registro de entrada. También deberá tenerse en cuenta que será obligatorio siempre que se indique Representante. Estos campos deberán cumplimentarse con independencia de que la información sea redundante con la ya indicada en los Segmentos de Origen o Destino. Se compone de los siguientes campos: <i>Datos de identificación, Datos de contacto, Receptor notificaciones y Canales de notificación.</i>
Datos del Representante.	Tipo complejo. (Datos Persona).		Condiciona.l.	Este campo comprende todos los datos personales del representante; tanto datos de identidad, como datos de contacto e información relativa a los canales de notificación. Este campo no podrá cumplimentarse si no se ha cumplimentado el campo «Datos del Interesado». Se compone de los siguientes campos: <i>Datos de identificación, Datos de contacto, Receptor notificaciones y Canales de notificación.</i>
Observaciones.	Alfanumérico.	160	Opcional.	Observaciones del Interesado y/o del Representante.
Tipo complejo: Datos Persona.				
Datos de identificación.	Tipo complejo. (Datos Identificación).		Obligatorio.	Se compone de los siguientes campos: «Tipo de persona», «Tipo de Documento de Identificación», «Documento de Identificación», «Razón social», «Código de Directorios Unificado», «Nombre», «Primer apellido» y «Segundo apellido».
Datos de contacto.	Tipo complejo (Datos Contacto).		Opcional.	Se compone de los siguientes campos: «Dirección postal», «Dirección Electrónica Habilitada», «Correo electrónico», «Teléfono» y «Teléfono móvil».
Receptor de notificaciones.	Booleano.		Opcional.	En escenarios con múltiples interesados y/o representantes, por medio de los valores booleanos «true» o «false», permite seleccionar expresamente cuál de los interesados o representantes será el que reciba las notificaciones. Tal y como el artículo 7 de la Ley 39/2015, por defecto, las notificaciones se remitirán al primer interesado que se consigne.
Canales de notificación y aviso.	Tipo complejo. (Canales Notificación).		Opcional.	De acuerdo con la Ley 39/2015, permite indicar preferencias en cuanto a los canales de recepción de notificaciones y avisos de notificaciones.
Tipo complejo: Datos Identificación.				
Tipo de persona.	Alfanumérico.	1	Obligatorio.	«1» = Persona física. «2» = Persona jurídica.

NORMATIVA PARA INGRESO AL CUERPO DE TÉCNICOS AUXILIARES DE INFORMÁTICA DE LA AE  
 § 45 Norma Técnica de Interoperabilidad de Modelo de Datos para el intercambio de asientos

Segmento de Interesado				<input checked="" type="checkbox"/> Condicional <input checked="" type="checkbox"/> Múltiple
SICRES 4.0				
Descripción	Tipo	Longitud	Obligación	Comentarios
Tipo de Documento de Identificación.	Alfanumérico.	1	Obligatorio.	Identificación del interesado o representante: 'N' = NIF. 'C' = CIF. 'P' = Pasaporte. 'E' = Documento de identificación de extranjeros. 'X' = Otros de persona física. 'O' = Código de Origen.
Documento de Identificación.	Alfanumérico.	256	Obligatorio.	Alfanumérico con la sintaxis adecuada en función del campo «Tipo de Documento de Identidad».
Razón Social.	Alfanumérico.	80	Condicional.	Obligatorio si es persona jurídica.
Código de Directorios Unificados.	Alfanumérico.	21	Opcional.	Código del Interesado dentro de alguno de los Directorios Unificados contemplados en el Apartado VI.4 de esta norma. Dependiendo del directorio empleado, permitirá, entre otros, obtener información complementaria del interesado o identificar unidades dentro de la estructura jerárquica en la que se pueda descomponer el interesado.
Nombre.	Alfanumérico.	30	Condicional.	Obligatorio si es persona física.
Primer apellido.	Alfanumérico.	30	Condicional.	Obligatorio si es persona física.
Segundo apellido.	Alfanumérico.	30	Opcional.	
Tipo complejo: Datos Contacto.				
Dirección postal.	Tipo complejo. (Dirección Postal).		Condicional.	Se compone de los siguientes campos: «País», «Provincia», «Municipio», «Dirección» y «Código Postal». Obligatorio cumplimentarlo si se establece el canal no telemático como canal preferente de notificación.
Correo electrónico.	Alfanumérico.	160	Condicional.	Dirección de correo electrónico. Obligatorio cumplimentarlo si se solicita aviso de puesta a disposición de la notificación por correo electrónico.
Teléfono móvil.	Alfanumérico.	20	Condicional.	Obligatorio cumplimentarlo si se solicita aviso de puesta a disposición de la notificación por SMS.
Teléfono fijo.	Alfanumérico.	20	Opcional.	
Tipo complejo: Dirección Postal.				
País.	Alfanumérico.	4	Condicional.	Atributo según catálogo del INE. Obligatorio cumplimentarlo si se establece el canal no telemático como canal preferente de notificación.
Provincia.	Alfanumérico.	2	Condicional.	Atributo según catálogo del anexo de la OM del Padrón (11/7/1997). Obligatorio cumplimentarlo si se establece el canal no telemático como canal preferente de notificación y el país es España.
Municipio.	Alfanumérico.	5	Condicional.	Atributo según catálogo del anexo de la OM del Padrón (11/7/1997). Obligatorio cumplimentarlo si se establece el canal no telemático como canal preferente de notificación y el país es España.
Dirección.	Alfanumérico.	160	Condicional.	Dirección. Obligatorio cumplimentarlo si se establece el canal no telemático como canal preferente de notificación.
Código postal.	Alfanumérico.	5	Condicional.	Atributo según catálogo del anexo de la OM del Padrón (11/7/1997). Obligatorio cumplimentarlo si se establece el canal no telemático como canal preferente de notificación y el país es España.
Tipo complejo: Canales Notificación.				
Canal preferente de notificación.	Alfanumérico.	1	Opcional.	Permite indicar, en el caso de personas físicas, el canal preferente para la recepción de las notificaciones, de acuerdo con la Ley 39/2015: «1» = Notificación en papel. «2» = Notificación por medios electrónicos (siendo la administración quién, para cada trámite, decidirá si se efectúa por comparecencia en sede electrónica o en DEHú.o en ambas, pero debiendo ser en todo caso accesible desde el Punto de Acceso General).
Solicita aviso de notificación por SMS.	Booleano.		Opcional.	Permite al interesado indicar si desea recibir por este canal aviso de puesta a disposición de la notificación.
Solicita aviso de notificación por correo electrónico.	Booleano.		Opcional.	Permite al interesado indicar si desea recibir por este canal aviso de puesta a disposición de la notificación.

Tabla 3. Datos de Interesado

Los campos «Dirección postal», «Correo electrónico» o «Teléfono móvil» son condicionales de modo que, se pueden cumplimentar voluntariamente, en cualquier caso, pero deben cumplimentarse obligatoriamente si el canal de contacto en cuestión ha sido seleccionado expresamente en el campo «Canal preferente de notificaciones», en «Solicita aviso de puesta a disposición de la notificación por correo electrónico» o en «Solicita aviso de puesta a disposición de la notificación por SMS», respectivamente.

El campo «Canal preferente de notificaciones» no podrá tener el valor «1» para interesados obligados a relacionarse electrónicamente con las administraciones.

D) Segmento de Asiento.

Segmento de Asiento				<input checked="" type="checkbox"/> Obligatorio <input checked="" type="checkbox"/> Único
SICRES 4.0				
Descripción	Tipo	Longitud	Obligación	Comentarios
Modo de registro.	Alfanumérico.	2	Obligatorio.	"01" = Registro presencial en Oficina de Asistencia en Materia de Registro. "02" = Registro electrónico (desde sede electrónica, registros electrónicos generales o particulares u otros servicios electrónicos).



§ 45 Norma Técnica de Interoperabilidad de Modelo de Datos para el intercambio de asientos

Segmento de Asiento				<input checked="" type="checkbox"/> Obligatorio <input checked="" type="checkbox"/> Único
SICRES 4.0				
Descripción	Tipo	Longitud	Obligación	Comentarios
Tipo del registro.	Alfanumérico.	1	Obligatorio.	"0" = Registro de entrada. "1" = Registro de salida.
Número de registro en la Entidad Registral de Origen o Inicio.	Alfanumérico.	20	Obligatorio.	Número de registro en la Entidad Registral de Origen o Inicio.
Fecha y hora de registro en Origen o Inicio.	Alfanumérico.	19	Obligatorio.	Formato AAAAMDDHHMMSSZ.
Timestamp de registro en Origen o Inicio.	Alfanumérico.	Variable	Opcional.	Sello de tiempo del registro en Origen o Inicio.
Fecha y hora de presentación por el interesado.	Alfanumérico.	19	Obligatorio.	Formato AAAAMDDHHMMSSZ. Coincidirá con la de registro si se registra en el mismo momento en el que se presenta por el interesado.
Timestamp de presentación por el interesado.	Alfanumérico.	Variable	Opcional.	Sello de tiempo de la presentación por el interesado.
«Abstract» o Resumen.	Alfanumérico.	240	Obligatorio.	
Código SIA.	Alfanumérico.		Opcional.	Código del procedimiento o servicio en el marco del cual se realiza la tramitación administrativa. Se obtendrá del Sistema de Información Administrativa.
Número de expediente.	Alfanumérico.		Opcional.	Número del expediente objeto de la tramitación administrativa. Deberá emplearse el formato normalizado de Identificador de expediente establecido en la NTI de Expediente Electrónico.
Código de asunto según destino.	Alfanumérico.	16	Opcional.	Codificación del asunto en destino, si la solicitud incluye ese dato. Se procurará definir solicitudes que incluyan el código para permitir el manejo automatizado del asiento en destino.
Referencia externa.	Alfanumérico.	16	Opcional.	Cualquier referencia que el destino precise conocer y sea conocida por el solicitante (matrícula de vehículo, número de recibo cuyo importe se reclama, etc.).
Otros metadatos generales.	Tipo complejo. (Metadatos).		Condiciona.	Secuencia de campos del tipo «Campo» y «Valor» empleados para transmitir atributos del asiento que atiendan a necesidades generales.
Otros metadatos particulares.	Tipo complejo. (Metadatos).		Opcional.	Secuencia de campos del tipo «Campo» y «Valor» empleados para transmitir atributos del asiento que atiendan a necesidades particulares de la Unidad de Tramitación de Destino.
Tipo complejo: Metadatos.				
Campo.	Alfanumérico.	80	Opcional.	Nombre del metadato (general o particular) que se intercambia.
Valor.	Alfanumérico.	Variable	Opcional.	Valor del metadato (general o particular) indicado en el campo «Campo» anterior.

Tabla 4. Datos de Asunto

El formato de las fechas y horas de registro y presentación es yyyyMMddHHmmssZ, donde Z representa la variación en horas y minutos respecto a GMT (Ejemplo: 20200917124020+0200).

Los campos «Otros metadatos generales», «Otros metadatos particulares», «Campo» y «Valor» permiten intercambiar otros metadatos relativos al asiento adicionales a los ya transmitidos en campos nativos de la norma SICRES.

En el caso de «Otros metadatos generales», el listado de atributos a intercambiar (es decir, el listado de posibles contenidos del campo «Campo») será acordado y fijado por las Administraciones Públicas, con independencia de la aprobación de la NTI y pudiendo ser modificado a lo largo del tiempo. Los atributos de este listado podrán tener carácter opcional, condicional u obligatorio, por lo que deberán ser implementados por todas las Entidades Registrales.

En el caso de «Otros metadatos particulares», el listado de atributos a intercambiar (es decir, el listado de posibles contenidos del campo «Campo») será determinado por la Unidad de Tramitación de Destino que lo desee atendiendo a sus necesidades particulares, pudiendo establecerse un único listado a emplear por todos los orígenes, o listados particulares para determinados orígenes. Estos atributos serán siempre opcionales.

E) Segmento de Anexo.

Este segmento comprende datos e información relativa a los documentos electrónicos que son objeto de registro e intercambio. En el caso de justificantes de registro, su intercambio como documento anexo es opcional.

El segmento contiene la referencia única del documento electrónico a intercambiar. Esta referencia única consiste en un conjunto de campos con metadatos que permiten al destino la identificación unívoca del documento, la localización del repositorio en el que se encuentra almacenado y, en su caso, la acreditación de permisos para su acceso. Los campos y formatos de la referencia única del documento serán acordados y establecidos por las Administraciones Públicas al margen de esta NTI y pudiendo ser modificados a lo largo del tiempo. Esta información se recoge en la «Especificación del Sistema de referenciación de

NORMATIVA PARA INGRESO AL CUERPO DE TÉCNICOS AUXILIARES DE INFORMÁTICA DE LA AE  
 § 45 Norma Técnica de Interoperabilidad de Modelo de Datos para el intercambio de asientos

documentos en las AAPP» del Foro por el Documento Electrónico – Documentación para la Tramitación Automatizada (<https://administracionelectronica.gob.es/comunidades/verPestanaDocumentacion.htm?idComunidad=141>).

Este segmento es opcional y puede declararse de forma múltiple.

Segmento de Anexo				<input checked="" type="checkbox"/> Opcional <input checked="" type="checkbox"/> Múltiple
SICRES 4.0				
Descripción	Tipo	Longitud	Obligación	Comentarios
Nombre del fichero anexo.	Alfanumérico.	80	Obligatorio.	Nombre del fichero original, incluyendo la extensión del fichero.
Identificador de fichero.	Alfanumérico.	50	Obligatorio.	Se compondrá siguiendo la normalización definida en el Anexo 1B.
Tipo de anexo.	Alfanumérico.	2	Obligatorio.	Indica el tipo de documento: – '01' = Justificante de registro. – '02' = Documento adjunto. – '03' = Otro.
Tipo MIME.	Alfanumérico.	80	Opcional.	Tipo del fichero Anexo.
Anexo.	Tipo complejo (Especificación del Sistema de referenciación de documentos en las AAPP).		Opcional.	Metadatos y referencia al documento electrónico registrado e intercambiado. Su estructura cumplirá la Especificación del Sistema de referenciación de documentos en las AAPP.
Resumen.	Alfanumérico.	160	Opcional.	Texto con descripción breve del contenido y naturaleza del anexo.
Código del formulario.	Alfanumérico.	80	Opcional.	Código del formulario o documento normalizado anexo.
Otros metadatos generales.	Tipo complejo. (Metadato).		Opcional.	Secuencia de campos del tipo «Campo» y «Valor» empleados para transmitir atributos del anexo que atiendan a necesidades generales.
Otros metadatos particulares.	Tipo complejo. (Metadato).		Condiciónal.	Secuencia de campos del tipo «Campo» y «Valor» empleados para transmitir atributos del anexo que atiendan a necesidades particulares de la Unidad de Tramitación de Destino.
Observaciones.	Alfanumérico.	160	Opcional.	Observaciones del fichero adjunto.
Tipo complejo: Metadato.				
Campo.	Alfanumérico.	80	Opcional.	Nombre del metadato (general o particular) que se intercambia.
Valor.	Alfanumérico.	Variable	Opcional.	Valor del metadato (general o particular) indicado en el campo «Campo» anterior.

Tabla 5. Datos de Anexo

F) Segmento de Internos y Control.

Segmento de Internos y Control				<input checked="" type="checkbox"/> Obligatorio <input checked="" type="checkbox"/> Único
SICRES 4.0				
Descripción	Tipo	Longitud	Obligación	Comentarios
Identificador de Intercambio.	Alfanumérico.	33	Obligatorio.	Identificador de Intercambio único de la operación. Se compondrá siguiendo la normalización definida en el Anexo 1 A.
Tipo de transporte de entrada.	Alfanumérico.	2	Opcional.	Formas de llegada al registro de entrada: – '01' = Servicio de Mensajeros. – '02' = Correo postal. – '03' = Correo postal certificado. – '04' = Burofax. – '05' = En mano. – '06' = Fax. – '07' = Otros. – '08' = Otros medios electrónicos.
Número de transporte de entrada.	Alfanumérico.	40	Opcional.	Referencia del transporte. Código. En el caso de certificados, número del mismo.
Nombre de usuario.	Alfanumérico.	80	Opcional.	Nombre del usuario de Origen.
Contacto de usuario.	Alfanumérico.	160	Opcional.	Contacto del usuario de Origen (teléfono o dirección de correo electrónico).
Aplicación y versión emisora.	Alfanumérico.	20	Opcional.	Identifica la aplicación y su versión.
Tipo de Anotación.	Alfanumérico.	2	Obligatorio.	Indica el motivo de la anotación (siguiendo la normalización definida en el apartado V.2). Los únicos valores posibles para el mensaje de datos de intercambio son: – '01' = Pendiente (sin Identificador de Intercambio). – '02' = Envío. – '03' = Reenvío.
Descripción del Tipo de Anotación.	Alfanumérico.	160	Opcional.	
Documentación física y/o soportes.	Número.	1	Obligatorio.	Indica si el fichero va acompañado de documentación física. – '1' = Acompaña documentación física (u otros soportes) requerida. – '2' = Acompaña documentación física (u otros soportes) complementaria. – '3' = No acompaña documentación física ni otros soportes.
Observaciones del apunte.	Alfanumérico.	160	Opcional.	Observaciones del registro de datos de intercambio recogidos por el funcionario de registro.
Indicador de prueba.	Número.	1	Opcional.	Indica si el asiento registral es una prueba. – '0' = Normal. – '1' = Prueba.

Segmento de Internos y Control				<input checked="" type="checkbox"/> Obligatorio <input checked="" type="checkbox"/> Único
SICRES 4.0				
Descripción	Tipo	Longitud	Obligación	Comentarios
Identificador de intercambio previo.	Alfanumérico.	33	Opcional.	En caso de que el intercambio registral se trate de una rectificación de un intercambio previo, es decir, se trate de un envío como consecuencia de haber confirmado por error un registro recibido, este campo permitirá vincular este intercambio registral con el previo.
Código Entidad Registral de Inicio.	Alfanumérico.	21	Obligatorio.	Código único de la Entidad Registral de Inicio obtenido de Directorios Unificados indicados en el apartado VI.4.
Decodificación Entidad Registral de Inicio.	Alfanumérico.	120	Opcional.	Descripción de la Entidad Registral de Inicio.
Código de la Unidad de Tramitación de Inicio.	Alfanumérico.	21	Opcional.	Código único obtenido de Directorios Unificados indicados en el apartado VI.4.
Decodificación de la Unidad de Tramitación de Inicio.	Alfanumérico.	120	Opcional.	Descripción de la Unidad de Tramitación Inicio.

Tabla 6. Datos de Internos y Control

Las consideraciones a tener en cuenta para asignar valor al campo 'Documentación física y/o soportes' son:

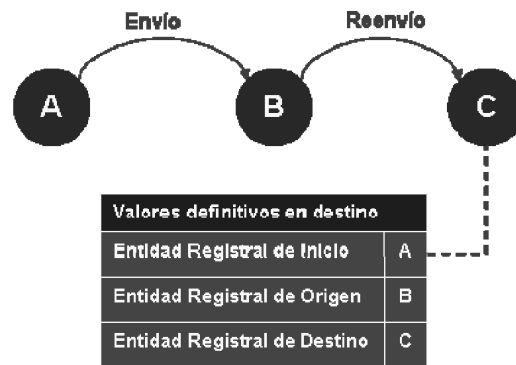
i. Acompaña documentación física (u otros soportes) requerida ('1'). Indica que el mensaje de datos de intercambio debe ser tratado junto con documentación física (u otros soportes) necesaria para su trámite. Por tanto, no se puede aceptar y reenviar (si aplica) el fichero de intercambio hasta que toda la documentación física requerida haya sido recibida en la Entidad Registral de destino. Tampoco se puede dar número de registro oficial a la entrada, dándole temporalmente el tratamiento de 'pre-asiento', hasta disponer de la documentación física requerida.

Ejemplo de este caso, sería un intercambio en el que se realiza copia electrónica auténtica sólo de una parte de los documentos presentados, o cuando dichas copias no se pueden realizar (no se dispone de medios o el soporte no permite la digitalización correcta, como en el caso de sobres cerrados).

ii. Acompaña documentación física (u otros soportes) complementaria ('2'). Indica que se envía documentación física (u otros soportes) que acompaña al mensaje de datos de intercambio, pero que ésta no es estrictamente necesaria para su trámite. Por tanto, se podría aceptar, pero no se podría reenviar (si aplica) el fichero de intercambio hasta que toda la documentación física haya sido recibida en la Entidad Registral de destino.

iii. No acompaña documentación física ni otros soportes ('3'). Indica que el mensaje de datos de intercambio no se acompaña de ninguna documentación física ni otros soportes. Por tanto, se podría aceptar y reenviar (si aplica) el fichero de intercambio en cuanto llegue a la Entidad Registral de destino.

Además, este segmento incorpora la posibilidad de incluir información sobre la Entidad Registral de Inicio, cuya localización es necesaria para que un mensaje de datos de intercambio, que ha sido rechazado, pueda ser reenviado a la Entidad Registral que originó el proceso de intercambio, sin perder el rastro de la Entidad Registral que generó el reenvío. El modo en que el mensaje de datos de intercambio es reenviado a la Entidad Registral de Inicio se desarrolla en el apartado V de esta norma.



**Figura 3.** Diferenciación Entidad Registral de Inicio - Entidad Registral de Origen

Del mismo modo, el segmento incorpora también la posibilidad de incluir información sobre la Unidad de Tramitación de Inicio.

G) Segmento de Formulario Genérico.

Segmento de Formulario Genérico					<input checked="" type="checkbox"/> Opcional <input checked="" type="checkbox"/> Único
SICRES 4.0					
Descripción	Tipo	Longitud	Obligación	Comentarios	
Expone.	Alfanumérico.	4000	Obligatorio.	Exposición de los hechos y antecedentes relacionados con la solicitud.	
Solicita.	Alfanumérico.	4000	Obligatorio.	Descripción del objeto de la solicitud.	

Tabla 7. Datos de Formulario Genérico

Este segmento opcional permite el intercambio del contenido de los formularios de propósito general que se implementan en los registros electrónicos.

Si se utiliza, además de incluir los datos específicos de este segmento, el formulario genérico se deberá incluir como documento anexo en el segmento de Anexo.

Esto permite que se puedan intercambiar formularios genéricos tanto con registros electrónicos con registros presenciales.

IV.3 Estructura y contenido del mensaje de control.

La entidad mensaje de control en SICRES 4.0 es un fichero que contiene la información de control y notificación acerca del estado de una operación de intercambio.

A continuación se definen los campos que componen un mensaje de control a utilizar, no así, el formato en que se implementen dentro del sistema de gestión de intercambio.

Segmento de Mensaje de Control					<input checked="" type="checkbox"/> Obligatorio <input checked="" type="checkbox"/> Único
SICRES 4.0					
Descripción	Tipo	Longitud	Obligación	Comentarios	
Código Entidad Registral de Origen.	Alfanumérico.	21	Obligatorio.	Código único obtenido de Directorios Unificados indicados en el apartado VI.4.	
Código Entidad Registral de Destino.	Alfanumérico.	21	Obligatorio.	Código único obtenido de Directorios Unificados indicados en el apartado VI.4.	
Identificador de Intercambio.	Alfanumérico.	33	Obligatorio.	Identificador de Intercambio único de la operación. Se compondrá siguiendo la normalización definida en el Anexo 1A.	
Tipo de mensaje.	Alfanumérico.	2	Obligatorio.	Indica el tipo de mensaje (siguiendo la normalización definida en el apartado V.3). Los valores que el tipo de mensaje de control puede tomar son: - '01' = ACK (aceptación). - '02' = Error. - '03' = Confirmación. - '04' = ACK a Confirmación. - '05' = Rechazo. - '06' = ACK a Rechazo.	
Descripción del mensaje.	Alfanumérico.	1024	Opcional.	Texto descriptivo del mensaje de control.	
Número de registro de entrada en destino.	Alfanumérico.	20	Opcional.	Número de registro de entrada en la Entidad Registral destino. Utilizado para completar el ciclo de envío.	
Fecha y hora de entrada en destino.	Alfanumérico.	19	Opcional.	Formato AAAAMDDHHMMSSZ.	

Segmento de Mensaje de Control				<input checked="" type="checkbox"/> Obligatorio <input checked="" type="checkbox"/> Único
SICRES 4.0				
Descripción	Tipo	Longitud	Obligación	Comentarios
Indicador de prueba.	Número.	1	Obligatorio.	Indica si el mensaje es una prueba. – '0' =Normal. – '1' =Prueba.
Identificador de fichero.	Alfanumérico.	50	Opcional.	Identificador del mensaje de datos que se tiene que reenviar en caso de error. Se compondrá siguiendo la normalización definida en el Anexo 1 B, con tipo de fichero = '01' (anexo). Es opcional y múltiple, dado que el error puede producirse durante el envío de cualquiera de los ficheros: mensaje de datos de intercambio y Anexos (opcionales y múltiples).
Código de error.	Alfanumérico.	4	Opcional.	Identifica el tipo de error que se ha producido durante el envío del mensaje de datos de intercambio. Se compondrá siguiendo la normalización definida en el Anexo 1.D. Este valor sólo será aplicable en el caso de que el campo 'Tipo de Mensaje' tome el valor 'Error', codificado como '02'.

Tabla 8. Datos de Mensaje de control

### V. Descripción y estados del intercambio

En este apartado se describen los posibles estados en los que se puede encontrar el apunte registral objeto del intercambio.

Tal y como se introdujo en el apartado IV.1, el proceso de intercambio inicia y finaliza en la Entidad Registral Origen, ya sea en el propio ciudadano o en la Unidad de Tramitación de Origen.

A lo largo de todo este proceso, Entidad Registral Origen y Destino se informan mutuamente sobre el estado del intercambio a través de sus respectivos campos:

- i. Campo 'Tipo de anotación' del segmento de datos 'Internos y Control' del mensaje de datos de intercambio que emite la Entidad Registral Origen y destino.
- ii. Campo 'Tipo de mensaje' de los mensajes de control que se envía.

De esta forma, el control sobre el estado del asiento registral a lo largo del proceso de intercambio se gestiona y controla de manera conjunta entre Origen y destino.

El inicio del intercambio viene marcado por la generación por parte de la Entidad Registral Origen del mensaje de datos de intercambio cuyo campo 'Tipo de anotación' tiene valor de *Pendiente*. El intercambio finaliza cuando, después de que la Entidad Registral de destino haya notificado a la Entidad Registral de Origen el asentimiento del intercambio enviándole un mensaje de control de tipo *confirmación*, esta Entidad Registral de Origen acepta el mensaje devolviéndole a la Entidad Registral de Destino un mensaje de control de tipo *ack*.

Las Entidades Registrales deben implementar mecanismos y procedimientos que eviten la duplicación de asientos en caso de recepciones múltiples. Las herramientas para esta implementación son los datos 'Identificador de Intercambio', 'Identificador de Fichero' y 'Número de Secuencia'.

#### V.1 Generación del Identificador de Intercambio.

La aplicación de registro de la Entidad Registral Origen que interviene en el proceso de intercambio, es responsable de la generación de un identificador de intercambio único para cada operación en el espacio de intercambio del tipo:

<Código Entidad Registral Origen>\_<AA>\_<Número Secuencial>

Este identificador se mantiene durante todo el proceso de intercambio tanto en el sistema de gestión de intercambio como en la aplicación de registro de la Entidad Registral destino. En el apartado Anexo 1A se describen las reglas para la generación de este identificador.

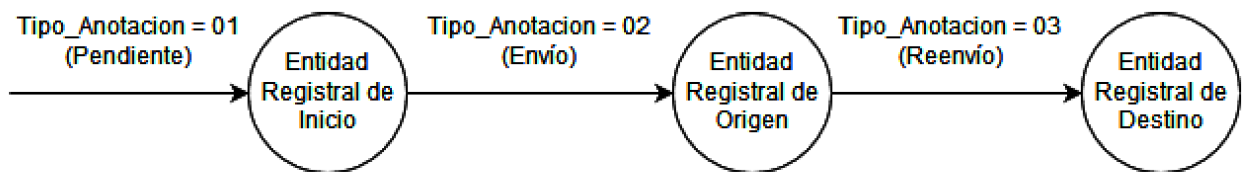
#### V.2 Estados en el mensaje de datos de intercambio.

Los estados que registra el mensaje de datos de intercambio en el campo de ‘Tipo de anotación’ son:

- i. Pendiente (‘01’): Indica que el mensaje de datos de intercambio está pendiente de envío al sistema de intercambio y que está pendiente de la asignación de un identificador del intercambio para iniciar el proceso.
- ii. Envío (‘02’): Indica que el mensaje de datos de intercambio está en pleno proceso de intercambio, y por tanto, ha partido desde la Entidad Registral de Origen pero está pendiente aún de convertirse en registro en firme por la Entidad Registral de destino.
- iii. Reenvío (‘03’): Indica que el mensaje de datos de intercambio es enviado de nuevo desde la Entidad Registral de destino.

La razón para el reenvío es, generalmente, que el destino indicado en el primer envío no corresponde. Cuando se da esta situación, la Entidad Registral de destino puede identificar la Entidad Registral de destino correcta y reenviarlo a ésta en lugar de rechazar el envío que realizó la Entidad Registral Origen.

Esta secuencia de envíos y los valores que toma el campo ‘Tipo de anotación’ aparecen en la siguiente figura.



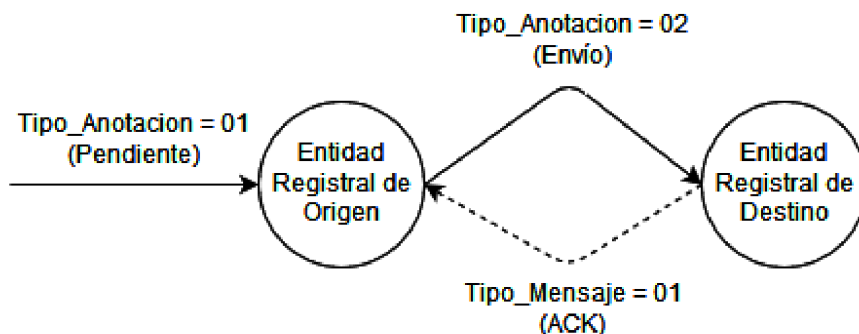
**Figura 4.** Tipo de anotación en mensaje de datos de intercambio en caso de reenvío

V.3 Estados en los mensajes de control.

La información de estado del intercambio que se refleja en los mensajes de control a través de los siguientes valores de ‘Tipo de mensaje’:

- i. ACK-aceptación (‘01’): Notifica la recepción correcta del mensaje de datos de intercambio desde un punto de vista exclusivamente técnico, por lo que no constituye la confirmación de finalización correcta de todo el proceso de intercambio.

A continuación, se muestra una figura explicativa de la emisión de un mensaje de control tipo aceptación:



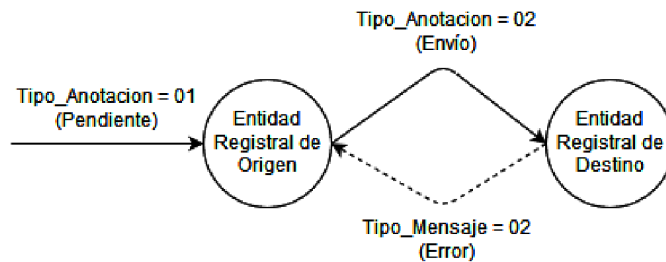
**Figura 5.** Emisión de mensaje de control ACK tras la recepción correcta del mensaje de datos de intercambio



Los mensajes de control de aceptación deberán emitirse también para notificar la recepción correcta desde el punto de vista técnico de los mensajes de control de tipo confirmación. En la figura 10 se muestra la emisión de este mensaje en tal escenario.

ii. Error ('02'): Notifica la recepción errónea o incompleta del mensaje de datos de intercambio desde un punto de vista técnico. Los posibles tipos de errores que se pueden dar se identifican mediante un rango de error y el propio código de error. Este mensaje de control refleja el tipo de error a través de la codificación de errores que se detalla en el Anexo 1.D.

La siguiente figura refleja la emisión de un mensaje de control tipo Error:

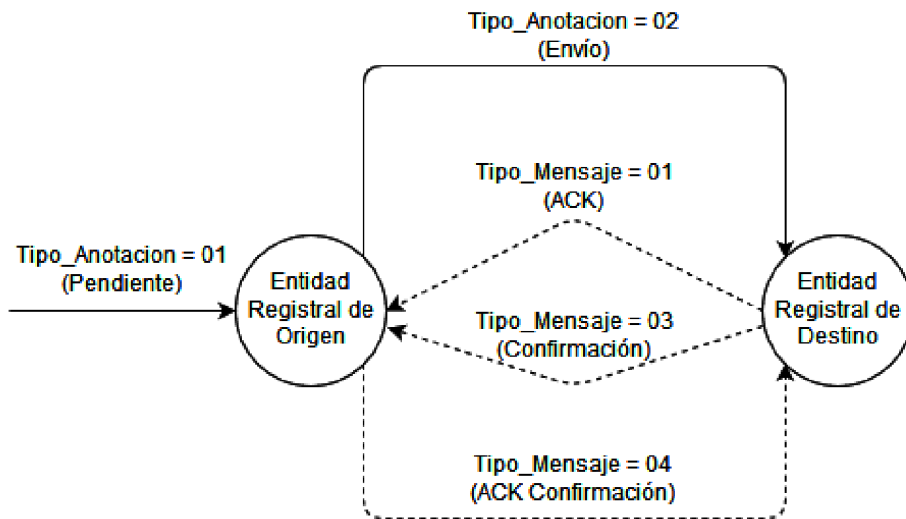


**Figura 6.** Emisión de mensaje de control tipo Error tras la recepción errónea del mensaje de datos de intercambio

Ante esta situación, la Entidad Registral de Origen ('A') puede enviar el mensaje de datos de intercambio a la Entidad Registral de destino ('B'), reenviarlo o rechazarlo.

iii. Confirmación ('03') y ACK Confirmación ('04'): Una vez recibido el mensaje de datos de intercambio y todos sus documentos anexos, se acepta que el proceso de intercambio se ha realizado con éxito y, por tanto, se notifica a la Entidad Registral de Origen o Inicio que la recepción ha sido correcta confirmando por tanto el asentimiento del intercambio completado.

La figura que sigue, muestra la secuencia que provoca la emisión de un mensaje de control tipo confirmación y la correspondiente aceptación de la confirmación:



**Figura 7.** Envío de mensaje de control tipo Confirmación tras la recepción correcta del mensaje de datos de intercambio y sus anexos

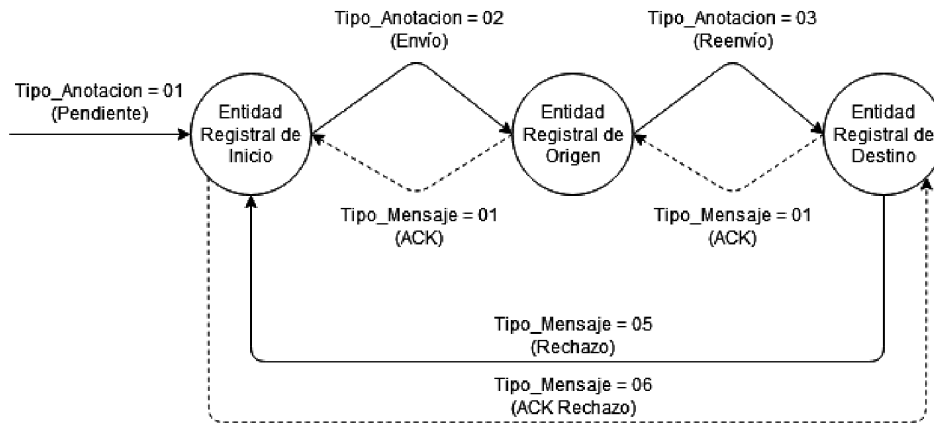
El asentimiento es necesario para el correcto funcionamiento de los flujos de intercambio definidos, por lo que debe ser implementado por todas las Entidades Registrales para el intercambio de los asientos. El asentimiento permite confirmar que el asiento registral es correcto y corresponde a la Entidad Registral de destino por lo que debe emitirse tanto tras la recepción de un mensaje de datos de intercambio con 'Tipo de anotación' envío como si se trata de un *reenvío*.

La Entidad Registral de Destino deberá reenviar el Mensaje de Control de confirmación si pasado un periodo de tiempo (predefinido en cada sistema de intercambio) no recibe de la Entidad Registral de Origen o Inicio el Mensaje de Control de *ACK Confirmación*.

iv. Rechazo ('05') y ACK Rechazo ('06'): Indica que el mensaje de datos de intercambio no ha sido aceptado por la Entidad Registral de destino.

En caso de rechazo, el mensaje de datos de intercambio será enviado siempre a la Entidad Registral de Inicio.

La Entidad Registral de Destino deberá reenviar el Mensaje de Control de rechazo si pasado un periodo de tiempo (predefinido en cada sistema de intercambio) no recibe de la Entidad Registral de Inicio el Mensaje de Control de ACK Rechazo.



**Figura 8.** Tipo de anotación en mensaje de datos de intercambio en caso de rechazo

### **VI. Funciones y requisitos del sistema de intercambio.**

El sistema de intercambio utilizado para emisión y recepción de los mensajes definidos en los apartados anteriores funciona, en el espacio de intercambio SICRES, como elemento responsable de:

- i. Centralizar el registro de operaciones de intercambio y garantizar la trazabilidad de las mismas.
- ii. Gestionar la situación temporal de los 'pre-asientos registrales'.
- iii. Proporcionar la seguridad en el transporte de la información a través de mecanismos de encriptación en el mensaje de datos de intercambio.
- iv. Firma electrónica del mensaje de datos de intercambio.

Como ya se ha indicado, esta norma no establece los requisitos tecnológicos concretos que deben proporcionar el sistema que da soporte a un intercambio de asientos registrales, ya que SICRES4.0 es independiente de la tecnología o plataforma sobre la que se realice la transmisión de los elementos que forman el intercambio propiamente dicho.

No obstante, sí se establecen unos principios básicos que deben ser cubiertos por el sistema de intercambio que se utilice, como son:

- i. Integridad: Garantía de que la información no es modificada en los procesos de intercambio.
- ii. Confidencialidad: Disponibilidad de la información solamente para usuarios autorizados.
- iii. Autenticidad: Legitimidad del origen de la información.
- iv. No repudio: Imposibilidad de negación ante terceros del envío y/o recepción por parte del emisor y/o receptor de la información.
- v. Accesibilidad: Posibilidad de acceso eficiente sólo para entidades autorizadas.

A continuación se desarrollan estos requisitos de seguridad y, posteriormente, las funciones que debe proporcionar el sistema de intercambio.

#### **VI.1 Requisitos de seguridad.**

- a) Autenticación de los sistemas implicados.

Además de la implementación de las políticas de seguridad para los usuarios de la plataforma de intercambio, se asegura la identidad de cada uno de los sistemas intervinientes en el espacio de intercambio.

Así, todos los sistemas que participen en el proceso de intercambio, incluidos los sistemas de las Entidades Registrales de Origen y Destino, están correctamente identificados y validados en el espacio de intercambio.

## b) Integridad.

La plataforma de intercambio proporciona los mecanismos necesarios, a fin de garantizar que el contenido completo de los mensajes de datos intercambiados permanezca inalterado durante el proceso de intercambio.

Este punto se asegura a través del protocolo de transporte de mensajes entre las Entidades Registrales de Origen y Destino que utilice el sistema de intercambio, y la tecnología de transmisión de datos.

## c) Garantía de no repudio.

La plataforma de intercambio provee de los mecanismos necesarios para garantizar el no repudio del mensaje de datos de intercambio.

## VI.2 Gestión del proceso de intercambio.

Como ya se ha mencionado, para iniciar el intercambio, la aplicación de registro de la Entidad Registral Origen genera el mensaje de datos de intercambio de forma completa y lo envía al sistema de gestión de intercambio.

La plataforma de intercambio es responsable de verificar la validez del mensaje de datos de intercambio según el formato establecido en esta norma.

Además, el sistema de gestión de intercambio es el encargado de garantizar la transmisión entre los sistemas de la Entidad Registral Origen y destino.

Posteriormente, la aplicación de registro de la Entidad Registral destino es la responsable de interpretar de forma correcta el fichero intercambiado.

Hasta que el intercambio concluye, la plataforma de intercambio tiene la misión de resolver de forma correcta la situación temporal del 'pre-asiento registral' que desaparece cuando se produce la recepción completa de todos los ficheros que pudieran constituir un envío.

Dentro de cada espacio de intercambio debe definirse un conjunto de reglas que permitan la gestión del intercambio entre Entidades Registrales a través de un sistema de intercambio. Estas reglas permiten definir los mecanismos y herramientas para realizar el intercambio en condiciones adecuadas incluyendo:

- i. La tecnología de comunicación entre los distintos agentes del intercambio.
- ii. Los mecanismos y procedimientos específicos para el envío y recepción de ficheros, y para garantizar la integridad y seguridad de los envíos.
- iii. Las políticas específicas de protección de datos que deben ser de aplicación.
- iv. Los mecanismos de trazabilidad de los intercambios y la información que se registre sobre los mismos.
- v. Procedimientos detallados de gestión de errores y excepciones.

## a) Gestión de envíos de mensajes y anexos.

La plataforma de intercambio debe realizar una gestión adecuada del envío de mensajes y los posibles documentos anexos asociados, que garantice la correcta identificación del registro completo en la Entidad Registral de destino y su posterior almacenamiento.

## b) Gestión del flujo.

Las operaciones de intercambio tienen definido un estado (definidos en el apartado V de la presente norma) en el que se indica la fase lógica dentro del proceso de intercambio en la que se encuentra el fichero, y los posibles eventos que pueden ocurrir.

## c) Evitar duplicados.

El sistema de gestión de intercambio contiene los mecanismos necesarios para garantizar que los asientos que se envíen o reciban por duplicado de manera errónea, sean identificados como tales.

Las Entidades Registrales deben implementar mecanismos y procedimientos que eviten la duplicación de asientos en caso de que se reciban varias veces, utilizando los datos 'Identificador de Intercambio', 'Identificador de Fichero' y 'Número de Secuencia'.

## d) Gestión de mensajes.

El sistema de intercambio dispone de funcionalidades de gestión de mensajes de actividad, a fin de proporcionar información de seguimiento a la Entidad Registral de Origen, una vez realizado el intercambio, tal y como se describe en el apartado V.

La gestión y conservación de los anexos, entendidos éstos como documentos electrónicos, se definen y normalizan en la *NTI de Política de gestión de documentos electrónicos*.

e) Conservación de la información del asiento registral.

Cuando los pre-asientos registrales intercambiados no se convierten en asientos firmes en la Entidad Registral de destino, ésta no debe conservar el mensaje de datos de intercambio ni sus documentos adjuntos. Únicamente debe conservar traza de la transacción de intercambio realizada.

VI.3 Soporte del modo de prueba.

El sistema de gestión de intercambio debe disponer de la capacidad de soportar el modo de prueba en el proceso de intercambio, de tal forma que permita realizar pruebas de intercambio.

El modelo de datos incluye un identificador para mensajes de datos de intercambio que indica que son una prueba que aparece detallado en los apartados IV.2 y IV.3.

VI.4 Directorios unificados de organismos, entidades y unidades.

En el sistema de intercambio se deberán emplear códigos de identificación unívoca de las Entidades Registrales y Unidades de Tramitación que actúan como emisoras o receptoras de asientos registrales (campos de Entidades Registrales y Unidades de Tramitación de los segmentos «De Origen», «De Destino» y «De internos y control»). Para ello, podrán emplearse los siguientes directorios unificados:

i. Directorio Común de Unidades Orgánicas y Oficinas (DIR3): directorio que, cumpliendo con el artículo 9 del Real Decreto 4/2010, codifica de forma unívoca, tanto los organismos, órganos y unidades de tramitación de las administraciones públicas, como las Oficinas de Registro y atención al ciudadano, y mantiene información sobre ellos y las relaciones entre ellos.

ii. Directorio de Entidades (DIRE): directorio que mantiene información sobre personas jurídicas del ámbito privado y su estructura organizativa, asignando códigos de identificación unívoca a las posibles unidades de tal estructura.

iii. Otros directorios unificados que puedan crear y acordar las administraciones públicas.

Los códigos de estos directorios podrán también ser empleados para identificar y facilitar la obtención de información complementaria o adicional sobre los interesados (campo «Código de Directorios unificados» del «Segmento de Interesado»).

VI.5 Control y gestión de errores.

La plataforma de intercambio es responsable de realizar una gestión adecuada de los errores y excepciones que puedan ocurrir durante el proceso de intercambio, que facilite la restauración de información en la medida de lo posible.

a) Tipología de errores de intercambio.

Los principales errores que pueden ocurrir durante el intercambio registral pueden clasificarse, en base a la naturaleza del error, como:

i. Errores lógicos: relativos a errores en las validaciones en estructura y/o en contenido de los ficheros de intercambio y/o en direcciones de origen o destino. En definitiva, cualquier error no achacable a un problema tecnológico, pero que provoca que el resultado del intercambio no sea exitoso.

ii. Errores físicos: relativos a errores que se pueden asociar con la tecnología que interviene en el proceso de intercambio, como la no disponibilidad de máquinas, de elementos de la infraestructura de software, excepciones de código no controladas y otros.

iii. Errores de transmisión de datos: relativos a errores que pueden ocurrir durante la transmisión de datos debido a problemas en las comunicaciones.

La codificación de los errores aparece en el Anexo 1.D.

Tipo de error		Definición
Errores lógicos.	Errores de validación de los datos de intercambio.	Ocurren al resultar erróneas las validaciones lógicas de los datos del intercambio en formatos, datos requeridos y correspondencia entre descripciones de contenido y el contenido de los datos de intercambio.
	Errores de direccionamiento.	Ocurren cuando la identidad del remitente o destinatario reflejada en el mensaje de datos de intercambio no se corresponde con el que debería enviar o recibir la información.
	Errores en las reglas de intercambio.	Aparece un evento no esperado durante el intercambio registral.
	Errores de ciclo de envío no completado.	No se puede completar el ciclo de envío completamente.
Errores físicos.		Se producen cuando ocurren errores, hardware o software, en alguno de los sistemas intervinientes.
Errores de transmisión de datos.		No se puede producir el intercambio, debido a que el sistema de destino o el de Origen no están disponibles.

Tabla 9. Descripción de errores de intercambio

b) Errores lógicos.

Descripción de los errores lógicos:

i. Errores de validación de los datos de intercambio. Ocurren al resultar erróneas las validaciones lógicas de los datos del intercambio en formatos, datos requeridos y correspondencia entre descripciones de contenido y el contenido de los datos de intercambio.

ii. Errores de direccionamiento. Ocurren cuando la identidad del remitente o destinatario reflejada en el mensaje de datos de intercambio no se corresponde con el que debería enviar o recibir la información.

iii. Errores en las reglas de intercambio. Aparece un evento no esperado durante el intercambio registral.

iv. Errores de ciclo de envío no completado. No se puede completar el ciclo de envío completamente.

Tratamiento de los errores lógicos:

i. Errores de validación de los datos de intercambio. En el momento que se detecte esta falta de integridad en los datos de intercambio, se deberá interrumpir el proceso marcando como erróneo el mensaje de datos de intercambio. A continuación se deberá notificar al Origen de que no se ha podido interpretar correctamente los datos, informándole del código de error lógico ocurrido.

Una vez notificado, la Entidad Registral de Origen se dispondrá a analizar la naturaleza del error para realizar acciones de subsanación:

1. Si es relativo a una composición errónea del mensaje de datos de intercambio y anexos asociados, deberá recomponerlos y retransmitirlos.

2. Si el error es debido a una corrupción de datos durante la transmisión deberá simplemente retransmitirlos.

La operación deberá ser registrada como errónea en el log de operaciones del sistema de gestión del intercambio.

ii. Errores de direccionamiento. Se pueden producir por errores en la dirección del remitente o en el destinatario.

Si se produce un error en los datos del destinatario, es posible que sucedan dos escenarios:

1. Los datos llegan a una Entidad Registral de destino no esperada. En este caso, la Entidad destino deberá rechazar el registro recibido y notificar a la Entidad Origen de la ocurrencia de este suceso a través del sistema de gestión de intercambio.

2. Los datos llegan a un destino no esperado fuera del espacio de intercambio registral, es decir, no es enviado a una Entidad Registral. El error se podrá identificar por un aviso de error de direccionamiento proporcionado por el sistema de gestión de intercambio (por ejemplo 'destino inalcanzable'), o al no recibirse la confirmación de la entrega pasado un tiempo preestablecido por parte de la Entidad Registral de Origen.



El tratamiento de estos errores se llevaría a cabo a través de la realización retransmisiones desde el sistema de intercambio o desde la Entidad Registral Origen, una vez solucionado el error de direcciones.

Si se produce un error en los datos del remitente, es posible que sucedan dos escenarios:

1. Se recibe una confirmación de entrega en una Entidad Registral de Origen no esperada. En este caso, la Entidad Origen deberá rechazar la confirmación.

2. La confirmación de entrega es enviada a una dirección fuera del espacio de nombres del intercambio registral. En este caso el error se detectará si la entidad Origen no recibe la confirmación de la entrega en un tiempo preestablecido o si al enviar la confirmación se produce un aviso de error de direccionamiento, por ejemplo 'destino inalcanzable'.

Para tratar los errores de destinatario se intentarán retransmisiones desde el sistema de intercambio o desde la Entidad Registral destino, una vez solucionado el error de direcciones.

Los errores de direcciones pueden estar motivados por entradas erróneas en el Directorio Común. En estos casos, se debe detectar (normalmente al aparecer errores de direccionamiento) y realizar la corrección de la entrada incorrecta.

Las operaciones anteriormente indicadas deberán ser registradas como erróneas en el log de operaciones del sistema de gestión de intercambio.

iii. Errores en las reglas de intercambio. Este error ocurrirá si aparece un evento no esperado durante el intercambio registral (por ejemplo, se recibe un segundo mensaje de control de confirmación de entrega correcta para un mismo Identificador de Intercambio).

En este caso, el sistema de gestión de intercambio se vuelve inconsistente, por lo que se deberá registrar el elemento que ha producido el evento, y realizar una notificación para solucionar el problema.

iv. Errores de ciclo de envío no completado. Este error ocurrirá si no se hubiera podido cerrar el ciclo de envío completo, al interrumpirse en alguno de sus pasos. Se detecta al sobre pasarse los límites de tiempo esperados para que un paso del ciclo se realice.

El Origen de este error puede ser variado, debido tanto a problemas lógicos como físicos. El tratamiento normal para estos casos es la retransmisión de los datos.

La operación errónea deberá ser registrada en el log del sistema de gestión de intercambio, indicando los reintentos efectuados y si fueron exitosos o no. Si al efectuar el número de reintentos determinado no se consiguiera cerrar el ciclo, el conjunto de datos objeto del error deberá ser marcado como erróneo notificando a el sistema de intercambio, la necesidad de un tratamiento para su subsanación.

#### c) Errores físicos.

Descripción de los errores físicos:

Se producen cuando ocurren errores, hardware o software, en alguno de los sistemas intervinientes.

Tratamiento de los errores físicos:

Los errores en el sistema de intercambio deben ser tratados según los procedimientos de operación que apliquen en cada caso.

Las operaciones de intercambio que se viesen afectadas por el error ocurrido se identificarán y restaurarán en la medida de lo posible.

#### d) Errores de transmisión.

Descripción de los errores de transmisión:

No se puede producir el intercambio, debido a que el sistema de destino o el de Origen no están disponibles.

Tratamiento de los errores de transmisión:

Si alguno de los sistemas no está disponible el tratamiento normal será la realización de reintentos de envío.

La operación errónea deberá ser registrada en el log del sistema de gestión de intercambio, indicando los reintentos efectuados y si fueron exitosos o no. Si al efectuar el número de reintentos establecidos no se consiguiera cerrar el ciclo, el conjunto de datos objeto del error deberá ser marcado como erróneo notificando al sistema de gestión de intercambio de la necesidad de un tratamiento para su subsanación.

#### **VII. Otras recomendaciones**

Existen otros requerimientos de tecnología que pueden ser considerados como recomendaciones.

a) Registro de la actividad de intercambio.

Se recomienda, que el estado y la secuencia de las operaciones de intercambio se registren en un sistema centralizado del sistema de intercambio, que permita realizar la trazabilidad de las operaciones efectuadas.

Las aplicaciones de registro de las Entidades Registrales implicadas en un proceso de intercambio, podrán hacer uso de los datos de trazabilidad para proporcionar un servicio de seguimiento a los ciudadanos e instituciones que lo soliciten.

b) Persistencia en errores y excepciones.

Los datos del mensaje de datos de intercambio y el estado de sus operaciones a través del sistema de gestión de intercambio, deberían permanecer en un medio persistente cuando se produzcan errores o excepciones que impidan su envío/recepción. Se garantizará la perdurabilidad de registro y su estado, si ocurrieran errores en el proceso de intercambio.

### **ANEXO 1 Codificación**

#### **ANEXO 1A Identificador del intercambio**

A cada operación de intercambio se le asocia un identificador que permite designar la operación de forma única.

`<Código Entidad Registral Origen>_<AA>_<Número Secuencial>`

La codificación de este identificador se compone según el siguiente criterio:

<b>Campo</b>	<b>Definición / Valor</b>
<Código Entidad Registral Origen>.	Código que figura para la Entidad Origen en Directorios Unificados indicados en el apartado IV.4, codificado en base a 21 caracteres.
<AA>.	Año en curso en dos dígitos.
<Número Secuencial>.	Con una longitud de 8 dígitos, suficiente para evitar que puedan repetirse dos Identificadores en la misma Entidad Registral.

Tabla 10. Formato del identificador del intercambio

La generación de este código se realiza antes de enviar el Mensaje de datos de intercambio, al sistema de gestión de intercambio.

#### **ANEXO 1B Identificadores de ficheros de mensajes de datos de intercambio y anexos**

En el proceso de intercambio se transmiten diferentes ficheros entre Origen y Destino. Por un lado, a través de la Plataforma de Intercambio, se transmiten ficheros con Mensajes de Datos de Intercambio y Mensajes de Control. Además, haciendo uso de las interfaces y

canales habilitadas por los repositorios del sistema de referencias únicas, se transmiten ficheros con documentos electrónicos en formato ENI que contiene los documentos anexos.

Todos estos ficheros deben ser intercambiados con nombres de acuerdo con un formato normalizado. El uso de esta notación permite identificar de forma única a los ficheros dentro del espacio de intercambio registral.

A continuación se muestra el formato del nombre que deben tener los ficheros de Mensajes de Datos de Intercambio y de fichero de Anexos:

<Identificador del Intercambio>\_<Código de tipo de archivo>\_<Número Secuencial>.<Extensión del fichero>

Campo	Definición / Valor
<Identificador del Intercambio>.	Se genera tal y como se indica en el apartado anterior (Anexo 1 A). Por tanto, este campo, a su vez, tendrá el formato: <Código Entidad Registral Origen>_<AA>_<Número Secuencial>
<Código de tipo de archivo>.	00 = Mensaje SICRES: indica que el fichero es un mensaje de datos de intercambio. 01 = Anexo: indica que el fichero es un anexo.
<Número secuencial>.	Hasta cuatro dígitos y la secuencia puede reiniciarse con cada proceso de intercambio que tenga un identificador de intercambio diferente.
<Extensión del fichero>.	Formato que se determine para el intercambio.

Tabla 11. Formato del identificador de los ficheros de Mensajes de Datos de Intercambio y de Anexos

### ANEXO 1C

#### Identificador de ficheros de mensajes de control y notificación

Los ficheros de los Mensajes de Control se nombrarán de acuerdo con la siguiente estructura:

<Código de la Entidad Registral Emisora>\_<AA>\_<Número Secuencial>.<Extensión del fichero>

Campo	Definición / Valor
<Código de la Entidad Registral Emisora>.	Código obtenido de Directorios Unificados indicados en el apartado IV.4 de la Entidad Registral que crea el mensaje, codificado en base a 21 caracteres.
<AA>.	Indica el año en curso, con una longitud de 2 dígitos.
<Número Secuencial>.	Con una longitud de 8 dígitos, suficiente para evitar que puedan repetirse dos identificadores en la misma Entidad Registral.
<Extensión del fichero>.	Formato que se determine para el intercambio.

Tabla 12. Formato del Identificador de fichero del Mensaje de control y notificación

### ANEXO 1D

#### Errores

Para realizar la codificación de los errores del sistema de intercambio, se utiliza un código de cuatro dígitos, estructurado en dos niveles:

i. Rango de error, que agrupa la definición de un tipo general de error. Se codifica con los dos primeros dígitos y establecen una secuencia:

0000  
 0100  
 0200  
 ...  
 9900

ii. Código de error, pertenecientes a un rango. Utilizando los dos últimos dígitos, de la siguiente forma:

0000  
0001  
0002  
...  
0099

Por ejemplo, se puede definir un rango de error del tipo:

'0000' Errores en la validación del mensaje de datos de intercambio.

Y definir un error concreto como:

'0001' No se incorporan los anexos definidos en el mensaje de datos de intercambio.

## ANEXO 2

### Ejemplo esquema XML del modelo de datos SICRES 4.0

El objetivo de este anexo es mostrar el modelo de datos SICRES 4.0 en formato de esquema XML. Se adjuntarán ficheros XML de ejemplo.

Representación gráfica del esquema del mensaje de datos de intercambio

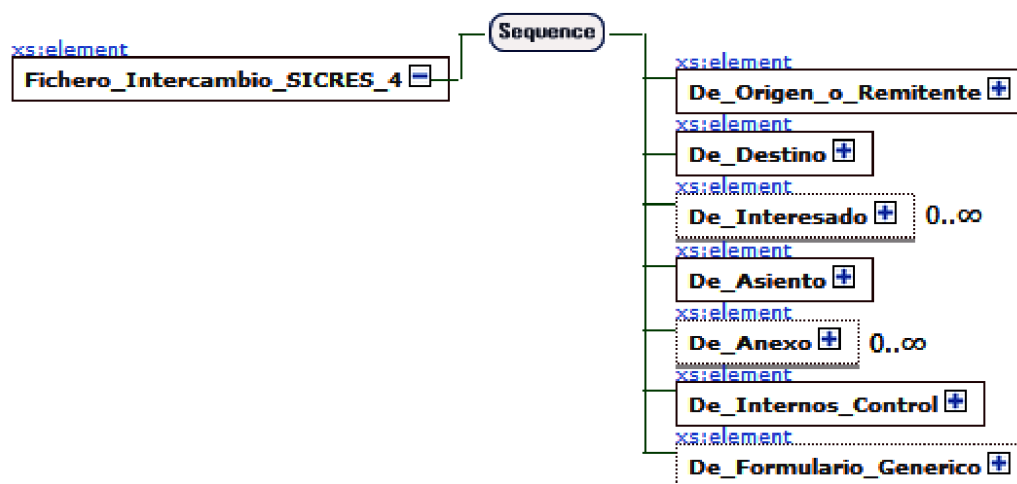
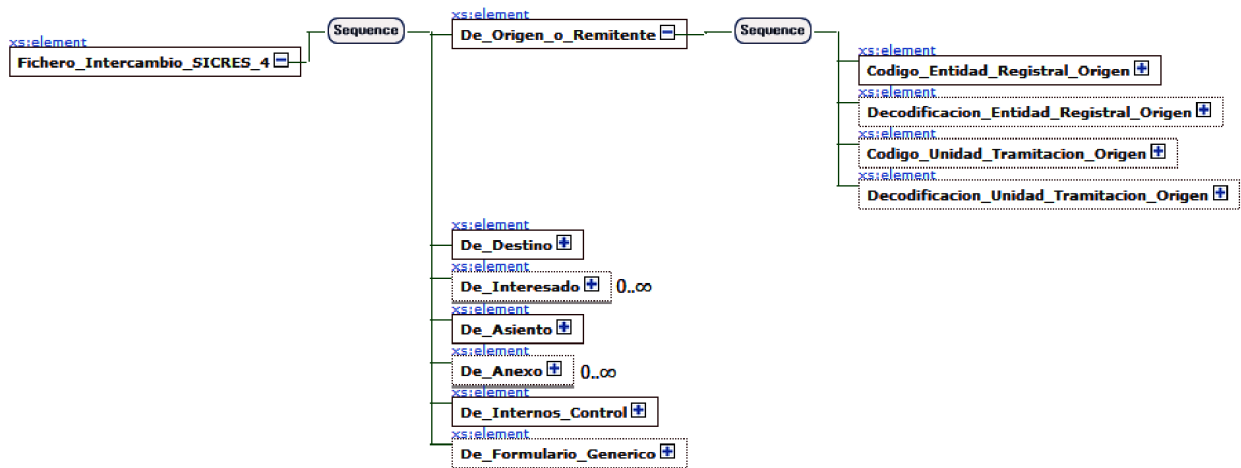
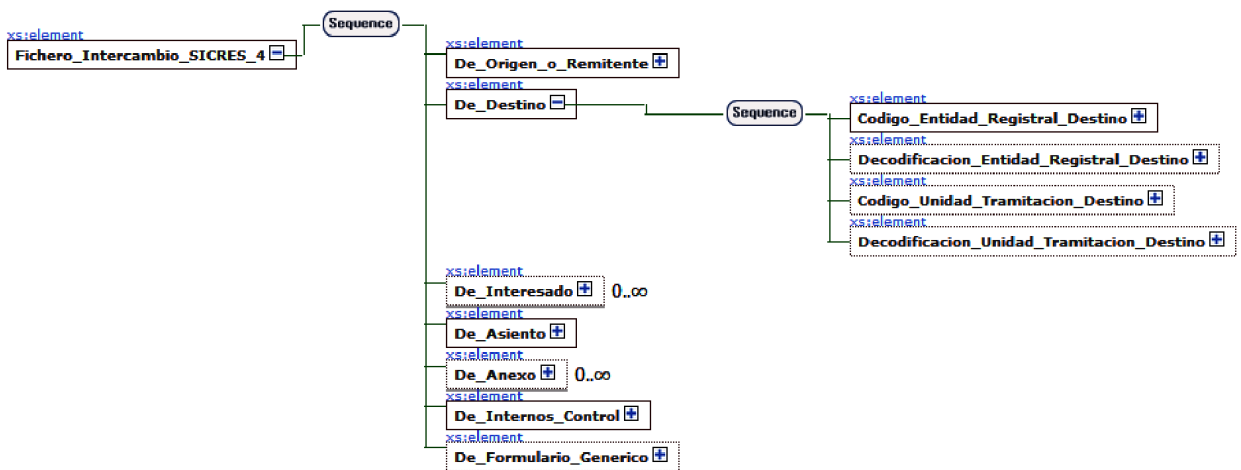


Figura 9. Esquema XML: Mensaje de datos de intercambio - Visión general



**Figura 10.** Esquema XML: Mensaje de datos de intercambio - Detalle de Origen o Remitente



**Figura 11.** Esquema XML: Mensaje de datos de intercambio - Detalle de destino

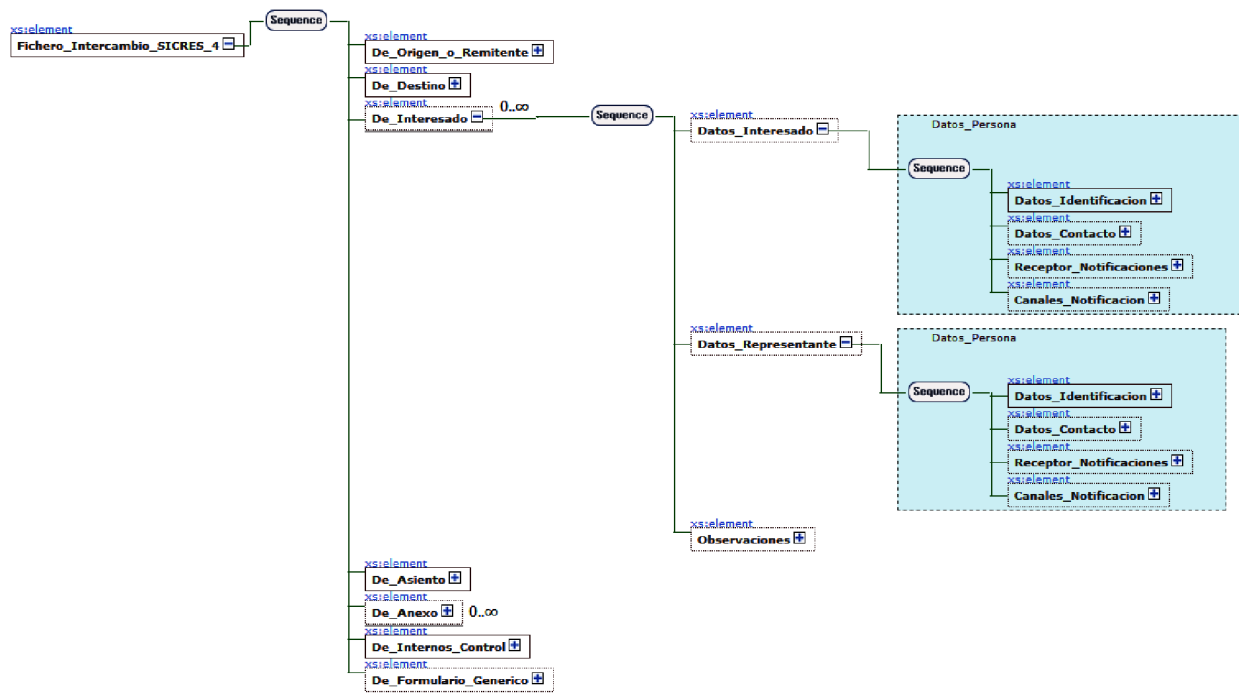
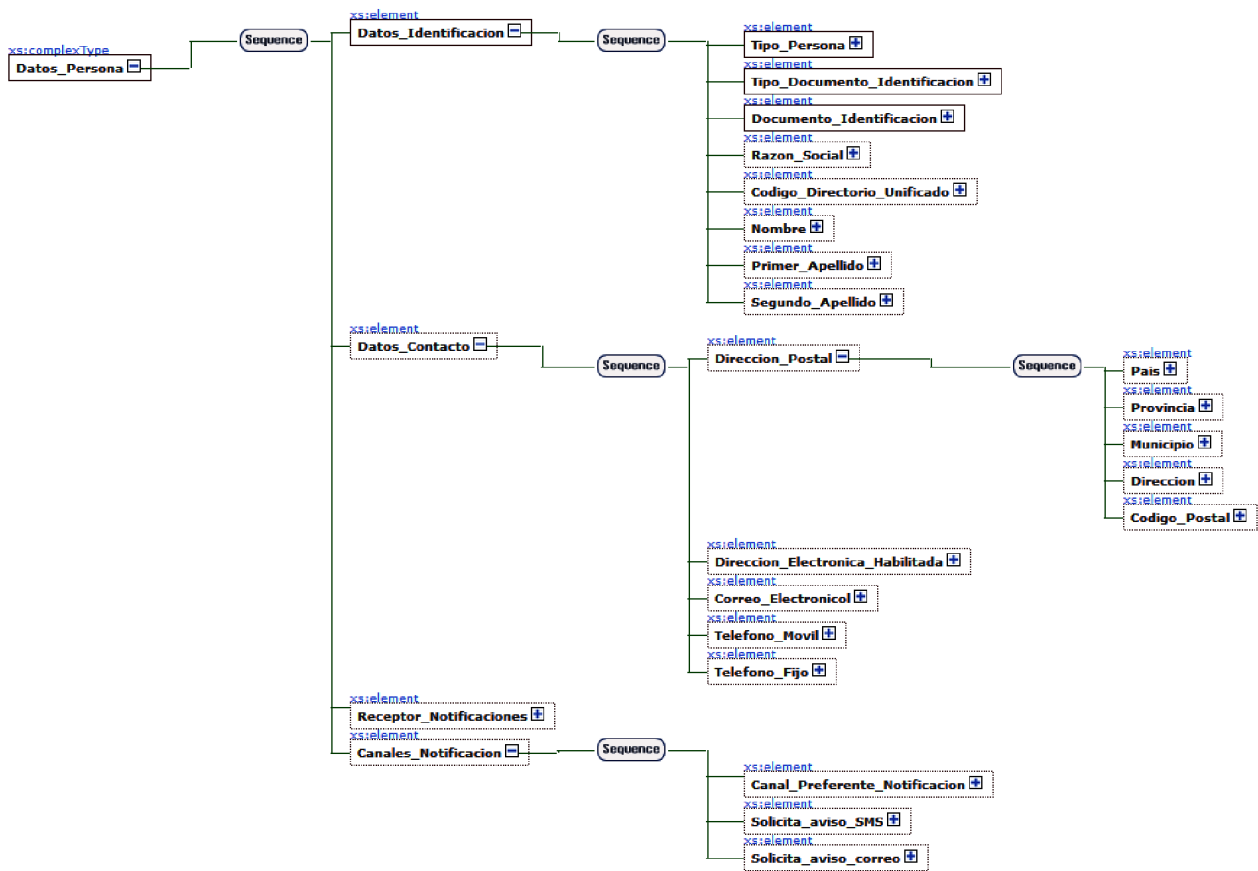


Figura 12. Esquema XML: Mensaje de datos de intercambio - Detalle de Interesado





**Figura 13.** Esquema XML: Mensaje de datos de intercambio - Detalle de Datos de Persona

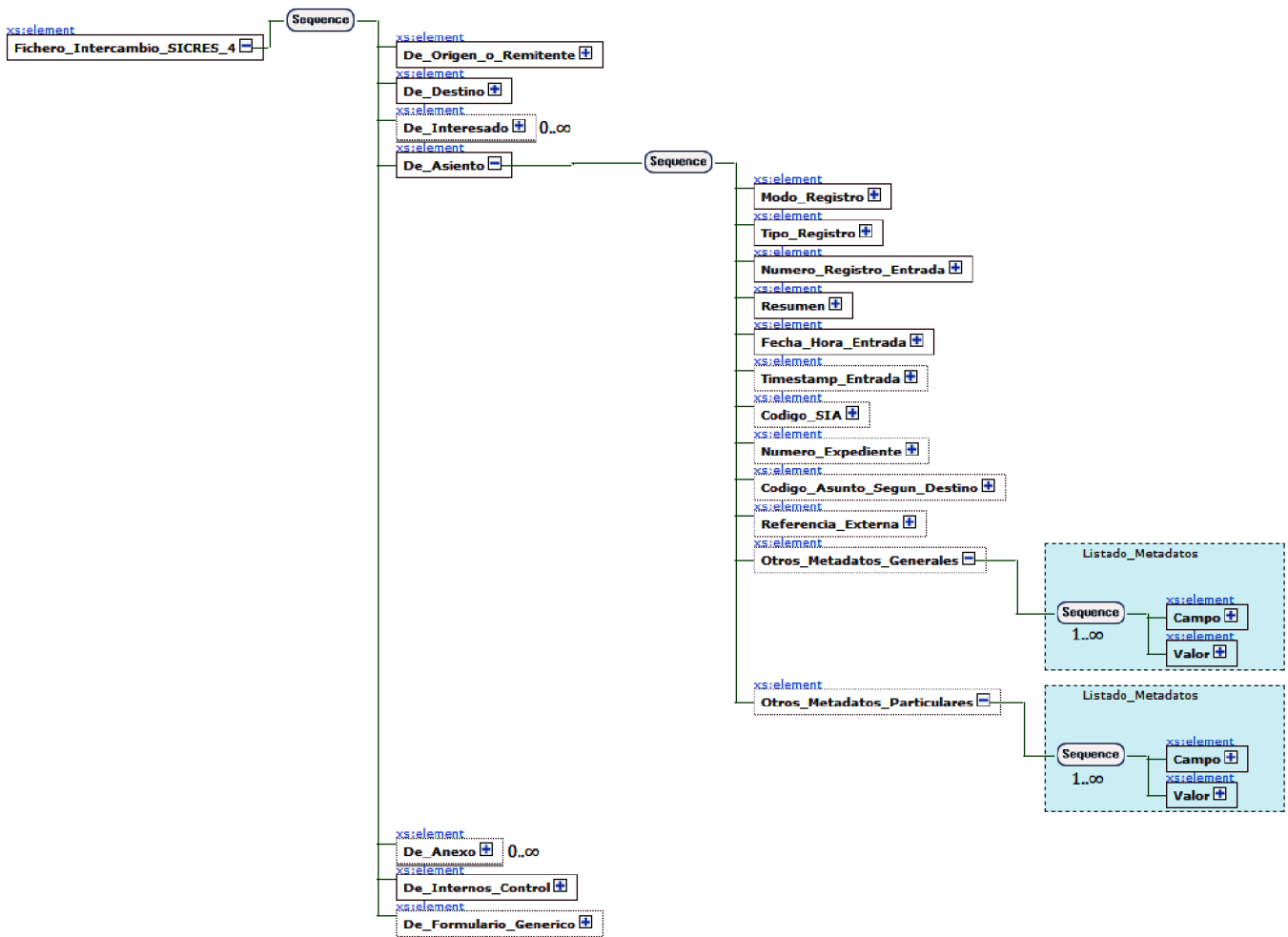


Figura 14. Esquema XML: Mensaje de datos de intercambio - Detalle de Asiento

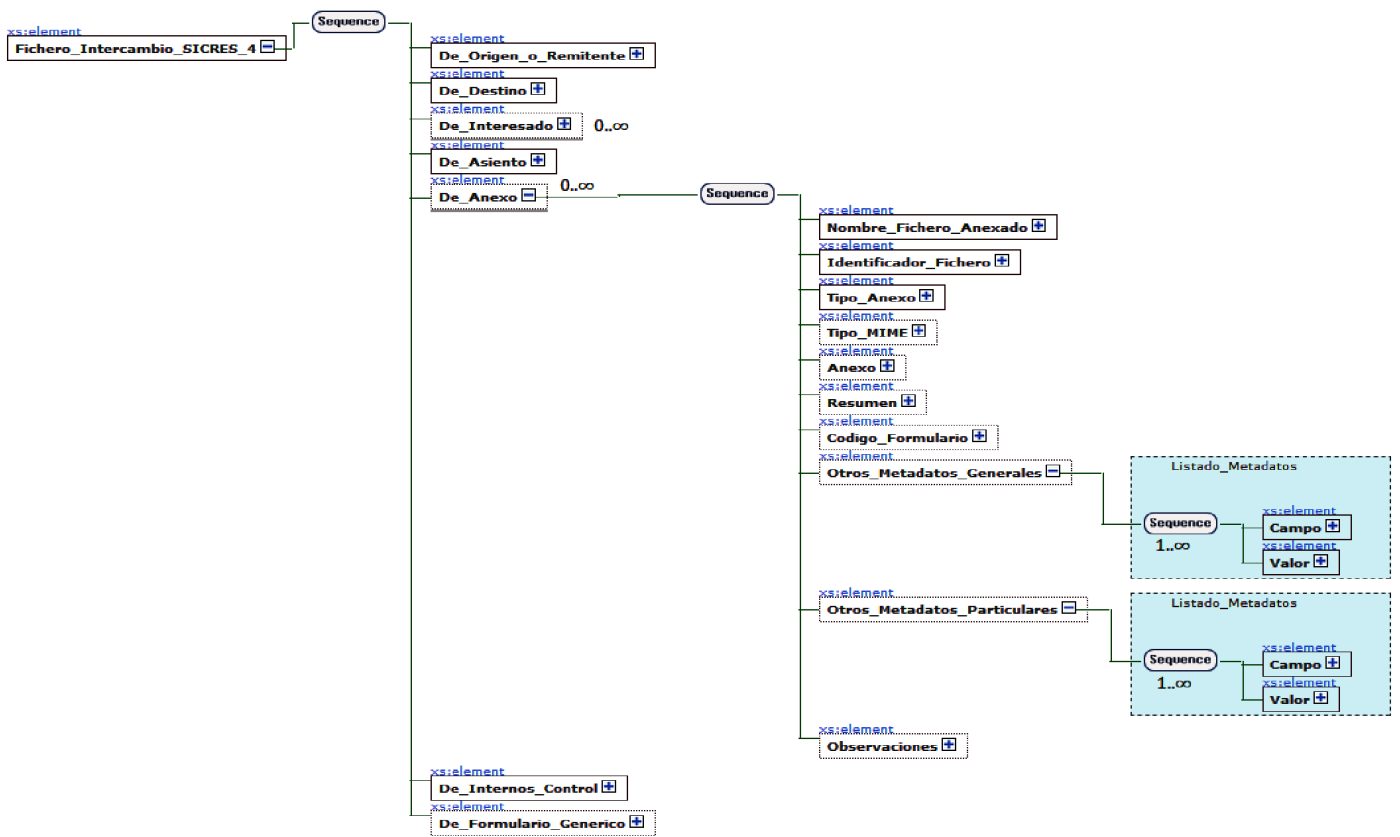
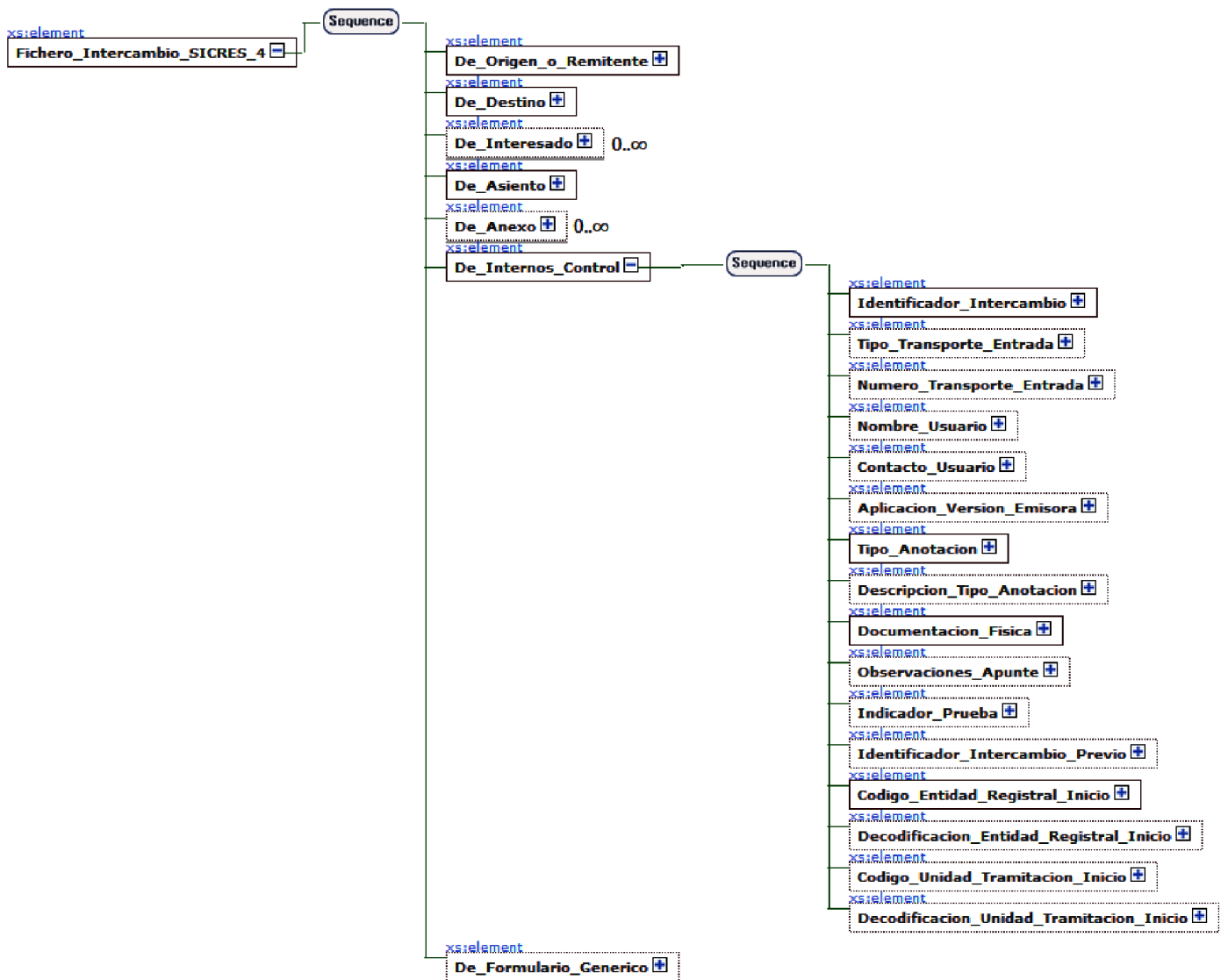
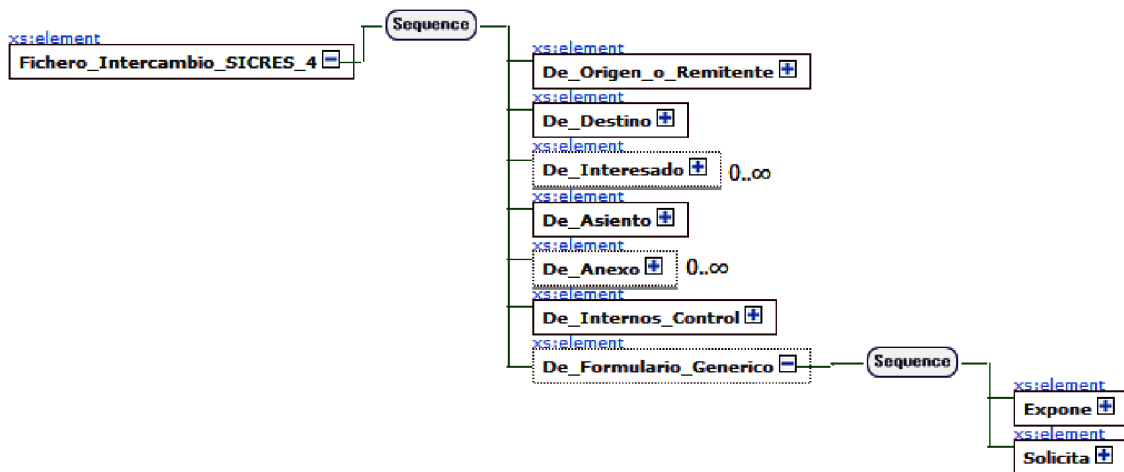


Figura 15. Esquema XML: Mensaje de datos de intercambio - Detalle de Anexo



**Figura 16.** Esquema XML: Mensaje de datos de intercambio - Detalle de Internos y Control



**Figura 17.** Esquema XML: Mensaje de datos de intercambio - Detalle de Formulario Genérico

Esquema XML del mensaje de datos de intercambio

```
<xs:schema xmlns:xs="http://www.w3.org/2001/XMLSchema"
elementFormDefault="qualified">
  <!-- Declaracion de tipos complejos de ambito global -->
  <xs:complexType name="Datos_Persona">
    <xs:sequence>
      <xs:element name="Datos_Identificacion" minOccurs="1"
maxOccurs="1">
        <xs:complexType>
          <xs:sequence>
            <xs:element name="Tipo_Persona"
minOccurs="1" maxOccurs="1">
              <xs:simpleType>
                <xs:restriction base="xs:string">
                  <xs:maxLength
value="1"/>
                  <xs:enumeration
value="1"/>
                  <xs:enumeration
value="2"/>
                </xs:restriction>
              </xs:simpleType>
            </xs:element>
            <xs:element
name="Tipo_Documento_Identificacion" minOccurs="1" maxOccurs="1">
              <xs:simpleType>
```



```
value="1"/>
value="N"/>
value="C"/>
value="P"/>
value="E"/>
value="X"/>
value="O"/>
</xs:restriction>
</xs:simpleType>
</xs:element>
<xs:element
name="Documento_Identificacion" minOccurs="1" maxOccurs="1">
  <xs:simpleType>
    <xs:restriction base="xs:string">
      <xs:maxLength
value="17"/>
    </xs:restriction>
  </xs:simpleType>
</xs:element>
<xs:element
name="Razon_Social"
minOccurs="0" maxOccurs="1">
  <xs:simpleType>
    <xs:restriction base="xs:string">
      <xs:maxLength
value="80"/>
    </xs:restriction>
  </xs:simpleType>
</xs:element>
<xs:element
name="Codigo_Directorio_Unificado" minOccurs="0" maxOccurs="1">
  <xs:simpleType>
    <xs:restriction base="xs:string">
      <xs:maxLength
value="21"/>
    </xs:restriction>
```

```

        </xs:simpleType>
    </xs:element>
    <xs:element name="Nombre" minOccurs="0"
maxOccurs="1">
        <xs:simpleType>
            <xs:restriction base="xs:string">
                <xs:maxLength
value="30"/>
            </xs:restriction>
        </xs:simpleType>
    </xs:element>
    <xs:element name="Primer_Apellido"
minOccurs="0" maxOccurs="1">
        <xs:simpleType>
            <xs:restriction base="xs:string">
                <xs:maxLength
value="30"/>
            </xs:restriction>
        </xs:simpleType>
    </xs:element>
    <xs:element name="Segundo_Apellido"
minOccurs="0" maxOccurs="1">
        <xs:simpleType>
            <xs:restriction base="xs:string">
                <xs:maxLength
value="30"/>
            </xs:restriction>
        </xs:simpleType>
    </xs:element>
    </xs:sequence>
</xs:complexType>
</xs:element>
<xs:element name="Datos_Contacto" minOccurs="0"
maxOccurs="1">
    <xs:complexType>
        <xs:sequence>
            <xs:element name="Direccion_Postal"
minOccurs="0" maxOccurs="1">
                <xs:complexType>
                    <xs:sequence>
                        <xs:element name="Pais"
minOccurs="0" maxOccurs="1">
                            <xs:simpleType>

```

```
<xs:restriction base="xs:string">
```

```
<xs:maxLength value="4"/>
```

```
</xs:restriction>
```

```
</xs:simpleType>
```

```
</xs:element>
```

```
<xs:element
```

```
name="Provincia" minOccurs="0" maxOccurs="1">
```

```
<xs:simpleType>
```

```
<xs:restriction base="xs:string">
```

```
<xs:maxLength value="2"/>
```

```
</xs:restriction>
```

```
</xs:simpleType>
```

```
</xs:element>
```

```
<xs:element
```

```
name="Municipio" minOccurs="0" maxOccurs="1">
```

```
<xs:simpleType>
```

```
<xs:restriction base="xs:string">
```

```
<xs:maxLength value="5"/>
```

```
</xs:restriction>
```

```
</xs:simpleType>
```

```
</xs:element>
```

```
<xs:element
```

```
name="Direccion" minOccurs="0" maxOccurs="1">
```

```
<xs:simpleType>
```

```
<xs:restriction base="xs:string">
```

```
<xs:maxLength value="160"/>
```

```
</xs:restriction>
```

```
</xs:simpleType>
```

```
</xs:element>
```

```
<xs:element
```

```
name="Codigo_Postal" minOccurs="0" maxOccurs="1">
```

```

                                                                 <xs:simpleType>
<xs:restriction base="xs:string">
  <xs:maxLength value="5"/>
</xs:restriction>
                                                                 </xs:simpleType>
                                                                 </xs:element>
                                                                 </xs:sequence>
                                                                 </xs:complexType>
</xs:element>
<xs:element
name="Direccion_Electronica_Habilitada" minOccurs="0" maxOccurs="1">
  <xs:simpleType>
    <xs:restriction base="xs:string">
      <xs:maxLength
value="120"/>
    </xs:restriction>
  </xs:simpleType>
</xs:element>
<xs:element      name="Correo_Electronico"
minOccurs="0" maxOccurs="1">
  <xs:simpleType>
    <xs:restriction base="xs:string">
      <xs:maxLength
value="160"/>
    </xs:restriction>
  </xs:simpleType>
</xs:element>
<xs:element      name="Telefono_Movil"
minOccurs="0" maxOccurs="1">
  <xs:simpleType>
    <xs:restriction base="xs:string">
      <xs:maxLength
value="20"/>
    </xs:restriction>
  </xs:simpleType>
</xs:element>
<xs:element      name="Telefono_Fijo"
minOccurs="0" maxOccurs="1">
  <xs:simpleType>
    <xs:restriction base="xs:string">
```

```

value="20"/>
</xs:restriction>
</xs:simpleType>
</xs:element>
</xs:sequence>
</xs:complexType>
</xs:element>
<xs:element name="Receptor_Notificaciones" type="xs:boolean"
minOccurs="0" maxOccurs="1"/>
<xs:element name="Canales_Notificacion" minOccurs="0"
maxOccurs="1">
<xs:complexType>
<xs:sequence>
<xs:element
name="Canal_Preferente_Notificacion" minOccurs="0" maxOccurs="1">
<xs:simpleType>
<xs:restriction base="xs:string">
<xs:maxLength
value="1"/>
</xs:enumeration
value="1"/>
</xs:enumeration
value="2"/>
</xs:restriction>
</xs:simpleType>
</xs:element>
<xs:element name="Solicita_avisos_SMS"
type="xs:boolean" minOccurs="0" maxOccurs="1"/>
<xs:element name="Solicita_avisos_correo"
type="xs:boolean" minOccurs="0" maxOccurs="1"/>
</xs:sequence>
</xs:complexType>
</xs:element>
</xs:sequence>
</xs:complexType>
<xs:complexType name="Listado_Metadatos">
<xs:sequence minOccurs="1" maxOccurs="unbounded">
<xs:element name="Campo">
<xs:simpleType>
<xs:restriction base="xs:string">
<xs:maxLength value="80"/>
</xs:restriction>

```

```
        </xs:simpleType>
    </xs:element>
    <xs:element name="Valor" type="xs:string"/>
</xs:sequence>
</xs:complexType>
<!-- Declaracion del elemento raiz del Mensaje de Datos de Intercambio SICRES --
>
<xs:element name="Fichero_Intercambio_SICRES_4">
    <xs:complexType>
        <xs:sequence>
            <xs:element
                name="De_Origen_o_Remitente"
                minOccurs="1" maxOccurs="1">
                <xs:complexType>
                    <xs:sequence>
                        <xs:element
                            name="Codigo_Entidad_Registral_Origen" minOccurs="1" maxOccurs="1">
                            <xs:simpleType>
                                <xs:restriction
                                    base="xs:string">
                                        <xs:maxLength
                                            value="21"/>
                                    </xs:restriction>
                                </xs:simpleType>
                            </xs:element>
                        <xs:element
                            name="Decodificacion_Entidad_Registral_Origen" minOccurs="0" maxOccurs="1">
                            <xs:simpleType>
                                <xs:restriction
                                    base="xs:string">
                                        <xs:maxLength
                                            value="120"/>
                                    </xs:restriction>
                                </xs:simpleType>
                            </xs:element>
                        <xs:element
                            name="Codigo_Unidad_Tramitacion_Origen" minOccurs="0" maxOccurs="1">
                            <xs:simpleType>
                                <xs:restriction
                                    base="xs:string">
                                        <xs:maxLength
                                            value="21"/>
                                    </xs:restriction>
                                </xs:simpleType>
                            </xs:element>
                    </xs:sequence>
                </xs:complexType>
            </xs:element>
        </xs:sequence>
    </xs:complexType>
</xs:element>
```



```

                </xs:element>
            <xs:element
name="Decodificacion_Unidad_Tramitacion_Origen" minOccurs="0" maxOccurs="1">
                <xs:simpleType>
                    <xs:restriction
base="xs:string">
                        <xs:maxLength
value="120"/>
                    </xs:restriction>
                </xs:simpleType>
            </xs:element>
        </xs:sequence>
    </xs:complexType>
</xs:element>
<xs:element name="De_Destino" minOccurs="1"
maxOccurs="1">
        <xs:complexType>
            <xs:sequence>
                <xs:element
name="Codigo_Entidad_Registral_Destino" minOccurs="1" maxOccurs="1">
                    <xs:simpleType>
                        <xs:restriction
base="xs:string">
                            <xs:maxLength
value="21"/>
                        </xs:restriction>
                    </xs:simpleType>
                </xs:element>
                <xs:element
name="Decodificacion_Entidad_Registral_Destino" minOccurs="0" maxOccurs="1">
                    <xs:simpleType>
                        <xs:restriction
base="xs:string">
                            <xs:maxLength
value="120"/>
                        </xs:restriction>
                    </xs:simpleType>
                </xs:element>
                <xs:element
name="Codigo_Unidad_Tramitacion_Destino" minOccurs="0" maxOccurs="1">
                    <xs:simpleType>
                        <xs:restriction
base="xs:string">

```

```
value="21"/>
<xs:maxLength
</xs:restriction>
</xs:simpleType>
</xs:element>
<xs:element
name="Decodificacion_Unidad_Tramitacion_Destino" minOccurs="0" maxOccurs="1">
<xs:simpleType>
<xs:restriction
base="xs:string">
<xs:maxLength
value="120"/>
</xs:restriction>
</xs:simpleType>
</xs:element>
</xs:sequence>
</xs:complexType>
</xs:element>
<xs:element name="De_Interesado" minOccurs="0"
maxOccurs="unbounded">
<xs:complexType>
<xs:sequence>
<xs:element name="Datos_Interesado"
type="Datos_Persona" minOccurs="0" maxOccurs="1"/>
<xs:element
name="Datos_Representante" type="Datos_Persona" minOccurs="0" maxOccurs="1"/>
<xs:element name="Observaciones"
minOccurs="0" maxOccurs="1">
<xs:simpleType>
<xs:restriction
base="xs:string">
<xs:maxLength
value="160"/>
</xs:restriction>
</xs:simpleType>
</xs:element>
</xs:sequence>
</xs:complexType>
</xs:element>
<xs:element name="De_Asiento" minOccurs="1"
maxOccurs="1">
<xs:complexType>
<xs:sequence>
```

<p>minOccurs="1" maxOccurs="1"&gt;</p> <p>base="xs:string"&gt;</p> <p>value="2"/&gt;</p> <p>value="01"/&gt;</p> <p>value="02"/&gt;</p>	<pre> &lt;xs:element name="Modo_Registro"   &lt;xs:simpleType&gt;     &lt;xs:restriction       &lt;xs:maxLength       &lt;xs:enumeration       &lt;xs:enumeration     &lt;/xs:restriction&gt;   &lt;/xs:simpleType&gt; &lt;/xs:element&gt; &lt;xs:element name="Tipo_Registro"   &lt;xs:simpleType&gt;     &lt;xs:restriction       &lt;xs:maxLength       &lt;xs:enumeration       &lt;xs:enumeration     &lt;/xs:restriction&gt;   &lt;/xs:simpleType&gt; &lt;/xs:element&gt; &lt;xs:element   name="Numero_Registro_Entrada" minOccurs="1" maxOccurs="1"&gt;   &lt;xs:simpleType&gt;     &lt;xs:restriction       &lt;xs:maxLength     &lt;/xs:restriction&gt;   &lt;/xs:simpleType&gt; &lt;/xs:element&gt; &lt;xs:element   name="Resumen"&gt;   &lt;xs:simpleType&gt;     &lt;xs:restriction       &lt;xs:maxLength     &lt;/xs:restriction&gt;   &lt;/xs:simpleType&gt; &lt;/xs:element&gt; </pre>
--	--

```
value="240"/>
        </xs:restriction>
    </xs:simpleType>
</xs:element>
<xs:element
name="Fecha_Hora_Registro" minOccurs="1" maxOccurs="1">
    <xs:simpleType>
        <xs:restriction
base="xs:string">
            <xs:maxLength
value="19"/>
        </xs:restriction>
    </xs:simpleType>
</xs:element>
<xs:element
name="Timestamp_Registro" type="xs:base64Binary" minOccurs="0" maxOccurs="1"/>
<xs:element
name="Fecha_Hora_Presentacion" minOccurs="1" maxOccurs="1">
    <xs:simpleType>
        <xs:restriction
base="xs:string">
            <xs:maxLength
value="19"/>
        </xs:restriction>
    </xs:simpleType>
</xs:element>
<xs:element
name="Timestamp_Presentacion" type="xs:base64Binary" minOccurs="0"
maxOccurs="1"/>
<xs:element name="Codigo_SIA"
minOccurs="0" maxOccurs="1">
    <xs:simpleType>
        <xs:restriction
base="xs:string">
            <xs:maxLength
value="80"/>
        </xs:restriction>
    </xs:simpleType>
</xs:element>
<xs:element
name="Numero_Expediente" minOccurs="0" maxOccurs="1">
    <xs:simpleType>
        <xs:restriction
```

```

base="xs:string">
                                                                                   <xs:maxLength
value="80"/>
                                                                                   </xs:restriction>
                                                                                   </xs:simpleType>
                                                                                   </xs:element>
                                                                                   <xs:element
name="Codigo_Asunto_Segun_Destino" minOccurs="0" maxOccurs="1">
                                                                                   <xs:simpleType>
                                                                                   <xs:restriction
base="xs:string">
                                                                                   <xs:maxLength
value="16"/>
                                                                                   </xs:restriction>
                                                                                   </xs:simpleType>
                                                                                   </xs:element>
                                                                                   <xs:element
name="Referencia_Externa" minOccurs="0" maxOccurs="1">
                                                                                   <xs:simpleType>
                                                                                   <xs:restriction
base="xs:string">
                                                                                   <xs:maxLength
value="16"/>
                                                                                   </xs:restriction>
                                                                                   </xs:simpleType>
                                                                                   </xs:element>
                                                                                   <xs:element
name="Otros_Metadatos_Generales" type="Listado_Metadatos" minOccurs="0"
maxOccurs="1"/>
                                                                                   <xs:element
name="Otros_Metadatos_Particulares" type="Listado_Metadatos" minOccurs="0"
maxOccurs="1"/>
                                                                                   </xs:sequence>
                                                                                   </xs:complexType>
                                                                                   </xs:element>
                                                                                   <xs:element name="De_Anexo" minOccurs="0"
maxOccurs="unbounded">
                                                                                   <xs:complexType>
                                                                                   <xs:sequence>
                                                                                   <xs:element
name="Nombre_Fichero_Anexado" minOccurs="1" maxOccurs="1">
                                                                                   <xs:simpleType>
                                                                                   <xs:restriction

```

```

base="xs:string">
                                                                                   <xs:maxLength
value="80"/>
                                                                                   </xs:restriction>
                                                                                   </xs:simpleType>
                                                                                   </xs:element>
                                                                                   <xs:element
name="Identificador_Fichero" minOccurs="1" maxOccurs="1">
                                                                                   <xs:simpleType>
                                                                                   <xs:restriction
base="xs:string">
                                                                                   <xs:maxLength
value="50"/>
                                                                                   </xs:restriction>
                                                                                   </xs:simpleType>
                                                                                   </xs:element>
                                                                                   <xs:element      name="Tipo_Anexo"
minOccurs="1" maxOccurs="1">
                                                                                   <xs:simpleType>
                                                                                   <xs:restriction
base="xs:string">
                                                                                   <xs:maxLength
value="2"/>
                                                                                   <xs:enumeration
value="01"/>
                                                                                   <xs:enumeration
value="02"/>
                                                                                   <xs:enumeration
value="03"/>
                                                                                   </xs:restriction>
                                                                                   </xs:simpleType>
                                                                                   </xs:element>
                                                                                   <xs:element      name="Tipo_MIME"
minOccurs="0" maxOccurs="1">
                                                                                   <xs:simpleType>
                                                                                   <xs:restriction
base="xs:string">
                                                                                   <xs:maxLength
value="80"/>
                                                                                   </xs:restriction>
                                                                                   </xs:simpleType>
                                                                                   </xs:element>
                                                                                   <xs:element      name="Anexo"

```



```

minOccurs="0" maxOccurs="1"/>
                                <xs:element          name="Resumen"
minOccurs="0" maxOccurs="1">
                                <xs:simpleType>
                                    <xs:restriction
base="xs:string">
                                    <xs:maxLength
value="160"/>
                                    </xs:restriction>
                                </xs:simpleType>
                                </xs:element>
                                <xs:element
name="Codigo_Formulario" minOccurs="0" maxOccurs="1">
                                <xs:simpleType>
                                    <xs:restriction
base="xs:string">
                                    <xs:maxLength
value="80"/>
                                    </xs:restriction>
                                </xs:simpleType>
                                </xs:element>
                                <xs:element
name="Otros_Metadatos_Generales" type="Listado_Metadatos" minOccurs="0"
maxOccurs="1"/>
                                <xs:element
name="Otros_Metadatos_Particulares" type="Listado_Metadatos" minOccurs="0"
maxOccurs="1"/>
                                <xs:element          name="Observaciones"
minOccurs="0" maxOccurs="1">
                                <xs:simpleType>
                                    <xs:restriction
base="xs:string">
                                    <xs:maxLength
value="160"/>
                                    </xs:restriction>
                                </xs:simpleType>
                                </xs:element>
                                </xs:sequence>
                                </xs:complexType>
                                </xs:element>
                                <xs:element name="De_Internos_Control" minOccurs="1"
maxOccurs="1">
                                <xs:complexType>

```

```

                <xs:sequence>
                    <xs:element
name="Identificador_Intercambio" minOccurs="1" maxOccurs="1">
                        <xs:simpleType>
                            <xs:restriction
base="xs:string">
                                <xs:maxLength
value="33"/>
                            </xs:restriction>
                        </xs:simpleType>
                    </xs:element>
                    <xs:element
name="Tipo_Transporte_Entrada" minOccurs="0" maxOccurs="1">
                        <xs:simpleType>
                            <xs:restriction
base="xs:string">
                                <xs:maxLength
value="2"/>
                                <xs:enumeration
value="01"/>
                                <xs:enumeration
value="02"/>
                                <xs:enumeration
value="03"/>
                                <xs:enumeration
value="04"/>
                                <xs:enumeration
value="05"/>
                                <xs:enumeration
value="06"/>
                                <xs:enumeration
value="07"/>
                                <xs:enumeration
value="08"/>
                            </xs:restriction>
                        </xs:simpleType>
                    </xs:element>
                    <xs:element
name="Numero_Transporte_Entrada" minOccurs="0" maxOccurs="1">
                        <xs:simpleType>
                            <xs:restriction
base="xs:string">
                                <xs:maxLength
```

```
value="40"/>
                                </xs:restriction>
                                </xs:simpleType>
                                </xs:element>
                                <xs:element name="Nombre_Usuario"
minOccurs="0" maxOccurs="1">
                                <xs:simpleType>
                                <xs:restriction
base="xs:string">
                                <xs:maxLength
value="80"/>
                                </xs:restriction>
                                </xs:simpleType>
                                </xs:element>
                                <xs:element name="Contacto_Usuario"
minOccurs="0" maxOccurs="1">
                                <xs:simpleType>
                                <xs:restriction
base="xs:string">
                                <xs:maxLength
value="160"/>
                                </xs:restriction>
                                </xs:simpleType>
                                </xs:element>
                                <xs:element
name="Aplicacion_Version_Emisora" minOccurs="0" maxOccurs="1">
                                <xs:simpleType>
                                <xs:restriction
base="xs:string">
                                <xs:maxLength
value="20"/>
                                </xs:restriction>
                                </xs:simpleType>
                                </xs:element>
                                <xs:element name="Tipo_Anotacion"
minOccurs="1" maxOccurs="1">
                                <xs:simpleType>
                                <xs:restriction
base="xs:string">
                                <xs:maxLength
value="2"/>
                                <xs:enumeration
value="01"/>
```

```
value="02"/> <xs:enumeration
value="03"/> <xs:enumeration
</xs:restriction>
</xs:simpleType>
</xs:element>
<xs:element
name="Descripcion_Tipo_Anotacion" minOccurs="0" maxOccurs="1">
<xs:simpleType>
<xs:restriction
base="xs:string">
<xs:maxLength
value="160"/>
</xs:restriction>
</xs:simpleType>
</xs:element>
<xs:element
name="Documentacion_Fisica" minOccurs="1" maxOccurs="1">
<xs:simpleType>
<xs:restriction
base="xs:string">
<xs:maxLength
value="1"/>
<xs:enumeration
value="1"/>
<xs:enumeration
value="2"/>
<xs:enumeration
value="3"/>
</xs:restriction>
</xs:simpleType>
</xs:element>
<xs:element
name="Observaciones_Apunte" minOccurs="0" maxOccurs="1">
<xs:simpleType>
<xs:restriction
base="xs:string">
<xs:maxLength
value="160"/>
</xs:restriction>
</xs:simpleType>
</xs:element>
```

```
minOccurs="0" maxOccurs="1">
    <xs:element name="Indicador_Prueba"
        <xs:simpleType>
            <xs:restriction
                <xs:maxLength
                <xs:enumeration
                <xs:enumeration
            </xs:restriction>
        </xs:simpleType>
    </xs:element>
</xs:element>
name="Identificador_Intercambio_Previo" minOccurs="0" maxOccurs="1">
    <xs:simpleType>
        <xs:restriction
            <xs:maxLength
        </xs:restriction>
    </xs:simpleType>
</xs:element>
name="Codigo_Entidad_Registral_Inicio" minOccurs="1" maxOccurs="1">
    <xs:simpleType>
        <xs:restriction
            <xs:maxLength
        </xs:restriction>
    </xs:simpleType>
</xs:element>
name="Decodificacion_Entidad_Registral_Inicio" minOccurs="0" maxOccurs="1">
    <xs:simpleType>
        <xs:restriction
            <xs:maxLength
        </xs:restriction>
    </xs:simpleType>
</xs:element>
```

```

        </xs:element>
        <xs:element
name="Codigo_Unidad_Tramitacion_Inicio" minOccurs="0" maxOccurs="1">
            <xs:simpleType>
                <xs:restriction
                    base="xs:string">
                        <xs:maxLength
                            value="21"/>
                    </xs:restriction>
                </xs:simpleType>
            </xs:element>
        <xs:element
name="Decodificacion_Unidad_Tramitacion_Inicio" minOccurs="0" maxOccurs="1">
            <xs:simpleType>
                <xs:restriction
                    base="xs:string">
                        <xs:maxLength
                            value="120"/>
                    </xs:restriction>
                </xs:simpleType>
            </xs:element>
        </xs:sequence>
    </xs:complexType>
</xs:element>
<xs:element name="De_Formulario_Generico"
minOccurs="0" maxOccurs="1">
    <xs:complexType>
        <xs:sequence>
            <xs:element minOccurs="1" maxOccurs="1"
name="Expone">
                <xs:simpleType>
                    <xs:restriction base="xs:string">
                        <xs:maxLength value="4000"/>
                    </xs:restriction>
                </xs:simpleType>
            </xs:element>
            <xs:element minOccurs="1" maxOccurs="1"
name="Solicita">
                <xs:simpleType>
                    <xs:restriction base="xs:string">
                        <xs:maxLength value="4000"/>
                    </xs:restriction>
                </xs:simpleType>
            </xs:element>
        </xs:sequence>
    </xs:complexType>
</xs:element>

```



```
                </xs:element>
            </xs:sequence>
        </xs:complexType>
    </xs:element>
</xs:sequence>
</xs:complexType>
</xs:element>
</xs:schema>
```

Representación gráfica del esquema del mensaje de control

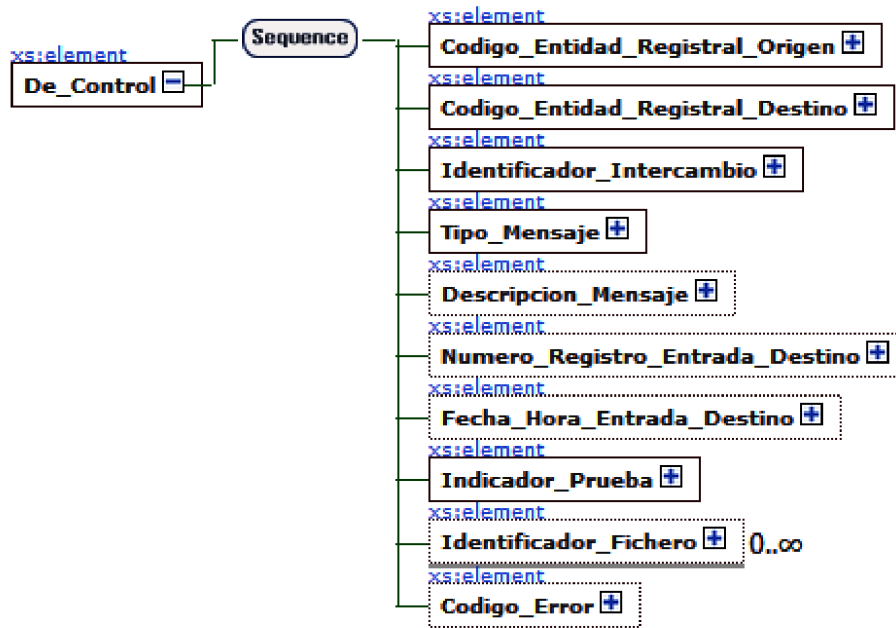


Figura 18. EsquemaXML: Mensaje de control – Visión general

Esquema XML del mensaje de control

```
<xs:schema elementFormDefault="qualified"
xmlns:xs="http://www.w3.org/2001/XMLSchema">
  <xs:element name="De_Control">
    <xs:complexType>
      <xs:sequence>
        <xs:element minOccurs="1" maxOccurs="1"
name="Codigo_Entidad_Registral_Origen">
          <xs:simpleType>
```

```

    <xs:restriction base="xs:string">
      <xs:maxLength value="21"/>
    </xs:restriction>
  </xs:simpleType>
</xs:element>
<xs:element          minOccurs="1"          maxOccurs="1"
name="Codigo_Entidad_Registral_Destino">
  <xs:simpleType>
    <xs:restriction base="xs:string">
      <xs:maxLength value="21"/>
    </xs:restriction>
  </xs:simpleType>
</xs:element>
<xs:element minOccurs="1" maxOccurs="1" name="Identificador_Intercambio">
  <xs:simpleType>
    <xs:restriction base="xs:string">
      <xs:maxLength value="33"/>
    </xs:restriction>
  </xs:simpleType>
</xs:element>
<xs:element minOccurs="1" maxOccurs="1" name="Tipo_Mensaje">
  <xs:simpleType>
    <xs:restriction base="xs:string">
      <xs:maxLength value="2"/>
      <xs:enumeration value="01"/>
      <xs:enumeration value="02"/>
      <xs:enumeration value="03"/>
      <xs:enumeration value="04"/>
      <xs:enumeration value="05"/>
      <xs:enumeration value="06"/>
    </xs:restriction>
  </xs:simpleType>
</xs:element>
<xs:element minOccurs="0" maxOccurs="1" name="Descripcion_Mensaje">
  <xs:simpleType>
    <xs:restriction base="xs:string">
      <xs:maxLength value="1024"/>
    </xs:restriction>
  </xs:simpleType>
</xs:element>
<xs:element          minOccurs="0"          maxOccurs="1"
name="Numero_Registro_Entrada_Destino">
  <xs:simpleType>

```

```

    <xs:restriction base="xs:string">
      <xs:maxLength value="20"/>
    </xs:restriction>
  </xs:simpleType>
</xs:element>
<xs:element          minOccurs="0"          maxOccurs="1"
name="Fecha_Hora_Entrada_Destino">
  <xs:simpleType>
    <xs:restriction base="xs:string">
      <xs:maxLength value="19"/>
    </xs:restriction>
  </xs:simpleType>
</xs:element>
<xs:element minOccurs="1" maxOccurs="1" name="Indicador_Prueba">
  <xs:simpleType>
    <xs:restriction base="xs:string">
      <xs:enumeration value="0"/>
      <xs:enumeration value="1"/>
    </xs:restriction>
  </xs:simpleType>
</xs:element>
<xs:element          minOccurs="0"          maxOccurs="unbounded"
name="Identificador_Fichero">
  <xs:simpleType>
    <xs:restriction base="xs:string">
      <xs:maxLength value="50"/>
    </xs:restriction>
  </xs:simpleType>
</xs:element>
<xs:element minOccurs="0" maxOccurs="1" name="Codigo_Error">
  <xs:simpleType>
    <xs:restriction base="xs:string">
      <xs:maxLength value="4"/>
    </xs:restriction>
  </xs:simpleType>
</xs:element>
</xs:sequence>
</xs:complexType>
</xs:element>
</xs:schema>

```

## NORMATIVA PARA INGRESO AL CUERPO DE TÉCNICOS AUXILIARES DE INFORMÁTICA DE LA AE

---

### § 46

Real Decreto 1708/2011, de 18 de noviembre, por el que se establece el Sistema Español de Archivos y se regula el Sistema de Archivos de la Administración General del Estado y de sus Organismos Públicos y su régimen de acceso

---

Ministerio de la Presidencia  
«BOE» núm. 284, de 25 de noviembre de 2011  
Última modificación: 27 de marzo de 2024  
Referencia: BOE-A-2011-18541

---

El tratamiento de los archivos públicos se ha venido abordando en nuestro ordenamiento jurídico, tradicionalmente, desde una perspectiva eminentemente histórico-patrimonial. Un enfoque muy centrado en la conservación y protección de nuestro patrimonio documental que, aunque fundamental, hoy resulta insuficiente. La creciente heterogeneidad de los documentos producidos por las Administraciones públicas y los particulares, los cambios derivados de la incorporación de las tecnologías de la información y de la comunicación, la aparición de nuevos modelos de gestión, con sistemas mixtos digitales y en papel, y el reconocimiento de una serie de derechos ciudadanos que inciden en la gestión documental y archivística, han configurado un nuevo escenario que demanda completar el tratamiento tradicional de los archivos con una regulación de mayor alcance y perspectiva. Se hace precisa una mejor gestión de los heterogéneos fondos documentales que facilite la puesta a disposición de los ciudadanos de la gran variedad de documentos que se contienen en los archivos públicos y que garantice, a la vez, su correcta ordenación y conservación.

El presente Real Decreto establece el Sistema Español de Archivos, configurado sobre la base de relaciones de cooperación voluntaria, de conformidad con la Ley 16/1985, de 25 de junio, del Patrimonio Histórico Español. La nueva regulación pretende dotar a las Administraciones y agentes implicados de herramientas suficientemente flexibles que posibiliten la comunicación archivística dentro de un marco dinámico de cooperación interadministrativa. Con este objetivo se crea el Consejo de Cooperación Archivística, órgano colegiado específico de composición interadministrativa, encargado de canalizar la cooperación archivística entre las administraciones públicas implicadas.

Por otro lado, la norma establece unas directrices para la coordinación de los criterios archivísticos aplicables en la Administración General del Estado y los organismos públicos de ella dependientes. La nueva Comisión de Archivos de la Administración General del Estado, órgano con representación interministerial, tiene encomendada la coordinación de la política archivística de los ministerios y organismos públicos en tanto que integrantes del Sistema de Archivos de la Administración General del Estado. En el diseño del Sistema se tiene en cuenta que, en la fase activa del ciclo de vida de los documentos, la gestión eficaz de la información administrativa resulta clave tanto para la organización interna como para la actividad externa de la Administración, en tanto que, finalizada la fase activa, es la dimensión histórico-patrimonial y cultural de documentos y archivos la que adquiere progresivamente



mayor relevancia. En consecuencia con esto, el presente Real Decreto prevé una regulación común, de carácter general, para asegurar un tratamiento archivístico adecuado de los documentos administrativos a lo largo de su ciclo vital.

Esta norma pretende, asimismo, facilitar el ejercicio del derecho de acceso de los ciudadanos a los archivos y documentos administrativos, mediante la clarificación de los criterios fijados en la muy diversa legislación aplicable y con la introducción de un procedimiento común, muy simplificado, de solicitud de acceso. En la regulación del procedimiento, que pretende suprimir incertidumbres y eliminar cualquier ocasión de arbitrariedad, está muy presente la necesidad de proteger intereses públicos y privados en los términos reconocidos en la Constitución y las Leyes, que justifican la existencia de especiales requisitos y condiciones para el acceso a documentos que no son de libre consulta y requieren autorización. En especial, esta regulación es respetuosa del delicado equilibrio que debe mantenerse entre la salvaguarda del derecho fundamental a la protección de datos personales-de acuerdo con la regulación contenida en la Ley Orgánica 15/1999, de 13 de diciembre, de protección de datos de carácter personal- y el derecho de acceso a documentos y archivos. Con el fin de proceder a una ponderación lo más ajustada posible, la norma distingue una variedad supuestos en relación con el acceso a documentos que contienen datos personales y gradúa, atendiendo al tipo de datos, la edad del documento, las circunstancias del caso y la finalidad del acceso, las condiciones y requisitos que se han de reunir para levantar las restricciones al acceso.

El régimen previsto –requisitos de la solicitud para el ejercicio del derecho de acceso, regulación de la tramitación y resolución, derecho a la obtención de copias– es conforme con lo previsto en la Ley 30/1992, de 26 de noviembre, de Régimen Jurídico de las Administraciones Públicas y del Procedimiento Administrativo Común, que en su artículo 37 dispone que «los ciudadanos tienen derecho a acceder a los registros y a los documentos que, formando parte de un expediente, obren en los archivos administrativos, cualquiera que sea la forma de expresión, gráfica, sonora o en imagen o el tipo de soporte material en que figuren, siempre que tales expedientes correspondan a procedimientos terminados en la fecha de la solicitud», al tiempo que menciona una variedad de materias que se rigen por su regulación específica. Efectivamente, este Real Decreto no interfiere en la normativa específica que rige en ámbitos sectoriales, como sucede con la información ambiental, con la información tributaria o la relativa a datos sanitarios. Se trata de un desarrollo reglamentario, que complementa y facilita la aplicación de disposiciones legales que se refieren con carácter general al derecho de acceso a documentos, como las contenidas en la mencionada Ley 30/1992, en la Ley 16/1985, de 25 de junio, de patrimonio histórico español, en la Ley 11/2007, de 22 de junio, de acceso electrónico de los ciudadanos a los servicios públicos o, más recientemente, en la Ley 52/2007, de 28 de diciembre, por la que se reconocen y amplían derechos y establecen medidas a favor de quienes padecieron persecución o violencia durante la guerra civil y la dictadura.

En conclusión, la presente norma no altera el régimen material de acceso a los documentos contenidos en los archivos de la Administración General del Estado, que sigue determinándose, como no puede ser de otro modo, por las correspondientes normas legales generales y sectoriales de aplicación en cada materia. Esa pluralidad de regímenes materiales, sin embargo, es compatible con el reconocimiento de un procedimiento administrativo común para la solicitud de acceso a los documentos conservados en los archivos de la Administración General del Estado. Tal regulación procedimental viene a ofrecer claridad y seguridad a todos los interesados, determinando además las particularidades procedimentales existentes en virtud de algunas de las situaciones de acceso restringido y resulta de aplicación general a los archivos de la Administración, con exclusión tan sólo de los de oficina o gestión, en razón de la tramitación pendiente o la continua utilización y consulta que constituyen las características definitorias de estos archivos y que exigen, precisamente, un régimen procedimental de acceso distinto al de los documentos que han sido ya transferidos a los archivos centrales o generales y de los depositados en los archivos intermedio e históricos.

En la elaboración de la presente norma han sido consultadas las Comunidades Autónomas.

La norma se dicta al amparo del artículo 149.1.28 CE que atribuye al Estado en exclusiva la competencia sobre los archivos de titularidad estatal. No obstante, para el establecimiento del Sistema español de archivos regulado en los dos primeros Capítulos, se invoca el artículo 149.2 CE que reconoce la competencia concurrente en materia de cultura, en términos reiterados por la jurisprudencia del Tribunal Constitucional y de modo consecuente con el principio de cooperación.

En su virtud, a propuesta del Ministro de la Presidencia y la Ministra de Cultura, con la aprobación previa del Vicepresidente del Gobierno de Política Territorial y Ministro de Política Territorial y Administración Pública, de acuerdo con el Consejo de Estado y previa deliberación del Consejo de Ministros en su reunión del día 18 de noviembre de 2011,

DISPONGO:

## CAPÍTULO I

### Disposiciones generales

#### **Artículo 1.** *Objeto y ámbito de aplicación.*

El objeto del presente Real Decreto es:

a) Establecer el Sistema Español de Archivos, previsto en el artículo 66 de la Ley 16/1985, de 25 de junio, del Patrimonio Histórico Español, formado por los archivos de la Administración General del Estado y el resto de archivos públicos y privados, vinculados al Sistema mediante los correspondientes instrumentos de cooperación.

b) Regular el Sistema de Archivos de la Administración General del Estado como conjunto de todos los archivos de titularidad de la Administración General del Estado, así como de las entidades de Derecho Público vinculadas o dependientes de ella.

c) Establecer el procedimiento común para el acceso a los documentos obrantes en el Sistema de Archivos de la Administración General del Estado.

#### **Artículo 2.** *Definiciones.*

1. A los efectos de este Real Decreto, y sin perjuicio de lo dispuesto en el artículo 59.1 de la Ley 16/1985, de 25 de junio, del Patrimonio Histórico Español, y de la correspondiente legislación autonómica, se entiende por archivo:

a) El conjunto orgánico de documentos, o la reunión de varios de ellos, producidos o reunidos por las personas físicas o jurídicas, públicas o privadas

b) Las entidades, que de acuerdo con las normas internacionales de descripción archivística, comprenden instituciones, personas y familias, que reúnen, conservan, organizan, describen y difunden los conjuntos orgánicos y las colecciones de documentos.

2. A los efectos de este Real Decreto se entiende por:

a) Sistema archivístico: Conjunto de normas reguladoras, así como de órganos, centros y servicios competentes en la gestión eficaz de los documentos y de los archivos.

b) Documento de archivo: Ejemplar en cualquier tipo de soporte, testimonio de las actividades y funciones de las personas físicas y jurídicas, públicas o privadas.

c) Documento electrónico: De acuerdo con lo establecido en la Ley 11/2007, de 22 de junio, de acceso electrónico de los ciudadanos a los Servicios Públicos, se entenderá por documento electrónico la información de cualquier naturaleza en forma electrónica, archivada en un soporte electrónico, según un formato determinado y susceptible de identificación y tratamiento diferenciado.

d) Expediente electrónico: De acuerdo con lo establecido en la Ley 11/2007, de 22 de junio, de acceso electrónico de los ciudadanos a los Servicios Públicos, se entenderá por expediente electrónico el conjunto de documentos electrónicos correspondientes a un procedimiento administrativo, cualquiera que sea el tipo de información que contengan.

e) Ciclo vital de documentos: Son las diferentes etapas por las que atraviesan los documentos desde que se producen hasta su eliminación conforme al procedimiento establecido, o en su caso, su conservación permanente.

f) Calendario de conservación: Es el instrumento de trabajo fruto del proceso de valoración documental, en el que se recoge el plazo de permanencia de los documentos de archivo en cada una de las fases del ciclo vital para su selección, eliminación o conservación permanente y, en su caso, el método y procedimiento de selección, eliminación o conservación en otro soporte.

g) Identificación: Es la fase del tratamiento archivístico que consiste en la investigación y sistematización de las categorías administrativas y archivísticas en que se sustenta la estructura de un fondo.

h) Valoración documental: Es el estudio y análisis de las características administrativas, jurídicas, fiscales, informativas e históricas de los documentos u otras agrupaciones documentales.

i) Eliminación de documentos: Consiste en la destrucción física de unidades o series documentales por el órgano responsable del archivo u oficina pública en que se encuentren, empleando cualquier método que garantice la imposibilidad de reconstrucción de los mismos y su posterior utilización.

j) Metadato: Se entiende por metadato cualquier descripción estandarizada de las características de un conjunto de datos. En el contexto del documento electrónico cualquier tipo de información en forma electrónica asociada a los documentos electrónicos, de carácter instrumental e independiente de su contenido, destinada al conocimiento inmediato y automatizable de alguna de sus características, con la finalidad de garantizar la disponibilidad, el acceso, la conservación y la interoperabilidad del propio documento.

## CAPÍTULO II

### El Sistema Español de Archivos

#### **Artículo 3.** *El Sistema Español de Archivos.*

1. El Sistema Español de Archivos previsto en el artículo 66 de la Ley 16/1985, de 25 de junio, del Patrimonio Histórico Español, comprende el conjunto de órganos, centros, sistemas y medios que, mediante relaciones de cooperación y coordinación, actúan conjuntamente con la finalidad de desarrollar los servicios archivísticos para facilitar el acceso de los ciudadanos a los archivos públicos en los términos establecidos en la normativa general.

2. Forman parte del Sistema Español de Archivos:

a) El Sistema de Archivos de la Administración General del Estado y sus organismos públicos.

b) Los sistemas archivísticos autonómicos, provinciales, locales, en función de las relaciones de cooperación, basadas en el principio de voluntariedad, que se establezcan, y sin perjuicio de la aplicación de su respectiva normativa.

c) Los archivos de todo tipo de entidades públicas y privadas incorporadas al sistema mediante los correspondientes acuerdos y convenios.

3. En el marco del Sistema Español de Archivos, cada Administración, de acuerdo con sus competencias, promoverá un desarrollo equilibrado, coherente e innovador del conjunto de archivos y sistemas existentes en España y fomentará la igualdad de todos los ciudadanos en el acceso a un servicio público de calidad.

4. El Ministerio de Cultura, como órgano coordinador del Sistema, y en cooperación con los responsables de los correspondientes archivos, asegurará la conservación y difusión del patrimonio documental y su defensa frente a la expoliación. Con tal fin:

a) Elaborará el Censo-Guía de Archivos de los bienes integrantes del Patrimonio Documental.

b) Asegurará el mantenimiento y la difusión selectiva de la información bibliográfica especializada en materia de archivos y otras disciplinas afines.

c) Promoverá la formación permanente del personal de los archivos con medios adecuados y suficientes, así como el fomento del intercambio de archiveros mediante el desarrollo de programas nacionales e internacionales en cooperación con las Comunidades Autónomas.

d) Impulsará la investigación científica y el desarrollo e innovación tecnológica dentro del ámbito archivístico, así como la realización de proyectos de investigación en cooperación con otras instituciones científicas y culturales, en colaboración con las Comunidades Autónomas. Los archivos podrán ser centros promotores de proyectos de investigación y los archiveros podrán presentarse como personal investigador a convocatorias nacionales e internacionales.

e) Promoverá la creación de plataformas y proyectos digitales de acuerdo con los criterios de accesibilidad en línea, digitalización de fondos, preservación y duplicación con fines de difusión y la colaboración en proyectos de desarrollo de contenidos digitales promovidos por las administraciones públicas.

f) Impulsará la cooperación con otros países y ámbitos culturales, especialmente con los países de la Unión Europea, de Iberoamérica y del Mediterráneo, en programas de digitalización y en la elaboración y desarrollo de plataformas y portales en Internet, con el fin de fomentar el conocimiento y la difusión de los documentos que forman parte de una historia común.

#### **Artículo 4.** *La cooperación archivística.*

1. La cooperación archivística comprende los vínculos que, con carácter voluntario, se establecen entre los archivos y los sistemas archivísticos dependientes de las diferentes administraciones públicas y de todo tipo de entidades o personas físicas para intercambiar información y servicios, conocimientos especializados y medios técnicos, con la finalidad de optimizar los recursos y desarrollar los servicios que prestan los archivos.

2. Las relaciones de la Administración General del Estado con los sistemas archivísticos autonómicos se regularán por lo establecido en los respectivos convenios de colaboración que, con tal fin, se suscriban con las Comunidades Autónomas.

3. La Administración General del Estado, en colaboración con el resto de las Administraciones Públicas y todo tipo de entidades privadas, promoverá e impulsará la cooperación archivística mediante:

a) El establecimiento de planes generales y específicos, que deberán ser aprobados por el Consejo de Ministros.

b) La suscripción de convenios y otros instrumentos de cooperación entre las administraciones públicas y con los archivos de titularidad privada.

c) el impulso del funcionamiento de los Patronatos de los Archivos Históricos de carácter nacional y de los órganos colegiados en materia archivística con presencia de la Administración General del Estado.

d) La presencia española en organismos y organizaciones internacionales y la participación en proyectos supranacionales.

#### **Artículo 5.** *El Consejo de Cooperación Archivística.*

1. El Consejo de Cooperación Archivística, como órgano adscrito al Ministerio de Cultura a través de la Secretaría de Estado de Cultura, es el órgano de cooperación entre las administraciones públicas en materia de archivos.

2. Son funciones del Consejo:

a) La promoción de la integración de los sistemas archivísticos de titularidad pública y archivos privados en el Sistema Español de Archivos.

b) La elaboración de criterios uniformes para el desarrollo de los servicios archivísticos.

c) La propuesta y promoción del desarrollo de políticas públicas, directrices y estrategias relativas a la administración de archivos y patrimonio documental, con especial atención a la implantación de las nuevas tecnologías en la gestión de los archivos.

d) Informar los planes de cooperación archivística previstos en el artículo 4.3 letra a) y proceder a su seguimiento y, eventualmente, a la propuesta de su actualización.

e) La promoción y el fomento de la formación profesional y el intercambio en el ámbito archivístico.

f) El impulso de la cooperación internacional.

3. Presidirá el Consejo de Cooperación Archivística la persona titular de la Secretaría de Estado de Cultura.

4. Componen el Consejo de Cooperación Archivística, junto con su Presidente, seis representantes de la Administración General del Estado, con rango de director general o equivalente, designados por los Ministerios de Asuntos Exteriores y de Cooperación, Defensa, Economía y Hacienda, Presidencia, Política Territorial y Administraciones Públicas y Cultura, un representante de cada Comunidad Autónoma, tres representantes de las administraciones locales, designados por la asociación de entidades locales de ámbito estatal con mayor implantación y un representante del Consejo de Universidades.

5. La Secretaría del Consejo corresponderá a un funcionario del Ministerio de Cultura, que actuará en el Pleno con voz pero sin voto.

### CAPÍTULO III

#### **Sistema de Archivos de la Administración General del Estado y de sus organismos públicos**

##### ***Sección 1.ª Disposiciones Generales***

##### **Artículo 6. Definición.**

El Sistema de Archivos de la Administración General del Estado es el conjunto de sistemas archivísticos departamentales, órganos, archivos y centros de la Administración General del Estado y de sus organismos públicos, que actúan de manera coordinada con la finalidad de garantizar la correcta gestión de los fondos, colecciones, documentos y otras agrupaciones documentales producidos o reunidos en el ejercicio de sus competencias y facilitar el acceso de los ciudadanos a los mismos.

##### **Artículo 7. Composición.**

Integran el Sistema de Archivos de la Administración General del Estado los archivos, centros, servicios y, en su caso, sistemas archivísticos de los departamentos ministeriales, y de sus organismos públicos existentes y los que en el futuro puedan crearse reglamentariamente.

La Comisión de Archivos de la Administración General del Estado actuará como coordinadora del Sistema.

##### **Artículo 8. Clases de Archivos.**

Los Archivos del Sistema de Archivos de la Administración General del Estado, atendiendo al ciclo vital de los documentos, se clasifican en:

- a) Archivos de oficina o de gestión.
- b) Archivos generales o centrales de los Ministerios y de los organismos públicos dependientes de los mismos.
- c) Archivo intermedio.
- d) Archivos históricos.

##### **Artículo 9. Archivos de oficina o de gestión.**

Son aquellos archivos existentes en todos los órganos y unidades administrativas para la custodia de los documentos en fase de tramitación o sometidos a continua utilización y consulta administrativa. Estos documentos, una vez concluida su tramitación o su etapa de utilización y consulta, serán objeto de transferencia al archivo central del Departamento respectivo, de acuerdo con los plazos establecidos durante el proceso de valoración.

Los archivos de oficina o de gestión cumplirán las siguientes funciones:

- 1.º Apoyar la gestión administrativa.
- 2.º Acreditar las actuaciones y actividades de la unidad productora.
- 3.º Organizar los documentos producidos por sus respectivas unidades.



4.º Transferir los documentos al Archivo central, en la forma y tiempo establecidos en el correspondiente calendario de conservación elaborado de manera conjunta con el Archivo Central, una vez agotado su plazo de permanencia en la unidad productora.

5.º Eliminar los documentos de apoyo informativo antes de la transferencia al Archivo central.

**Artículo 10.** *Archivos generales o centrales de los Ministerios y de los organismos públicos dependientes de los mismos.*

1. Son aquellos archivos existentes en los Ministerios y organismos públicos para la custodia de los documentos, una vez finalizada su tramitación y transcurridos los plazos establecidos por la normativa vigente o en los calendarios de conservación.

El Archivo Central cumplirá las siguientes funciones:

1.º Coordinar y controlar el funcionamiento de los distintos archivos de gestión, así como proporcionar el asesoramiento técnico necesario a las unidades y a su archivo de gestión, con el fin de conseguir la correcta conservación y tratamiento técnico de los documentos de archivo, de acuerdo con las normas específicas que correspondan a cada serie documental.

2.º Llevar a cabo el proceso de identificación de series y elaborar el cuadro de clasificación.

3.º Describir las fracciones de serie conforme a las normas internacionales y nacionales de descripción archivística.

4.º Llevar a cabo procesos de valoración documental, a fin de elevar las correspondientes propuestas de eliminación, o en su caso, de conservación permanente de documentos, en aplicación del procedimiento establecido por la normativa vigente.

5.º Tramitar, en su caso, los expedientes de eliminación de documentos, una vez cumplidos los requisitos exigidos por la normativa vigente y de acuerdo con los calendarios de conservación aprobados.

6.º Realizar las transferencias preceptivas y periódicas de documentos al archivo intermedio, acompañadas de su correspondiente relación de entrega.

7.º Proporcionar al archivo intermedio las descripciones de las fracciones de serie objeto de cada una de las transferencias.

8.º Participar en los equipos multidisciplinares encargados del diseño e implementación de los sistemas de gestión de los procedimientos administrativos tramitados en soporte electrónico.

2. Los órganos competentes de cada Ministerio propondrán los calendarios de conservación y acceso de los documentos que custodian en los diferentes archivos previstos en este artículo, comunicándolos a la Comisión Superior Calificadora de Documentos Administrativos.

**Artículo 11.** *Archivo intermedio.*

El archivo intermedio es la institución responsable de la custodia de los documentos generados y reunidos por los diferentes Departamentos ministeriales y sus organismos públicos, una vez finalizada su fase activa conforme a lo establecido en los calendarios de conservación. El Archivo General de la Administración, es el archivo intermedio de la Administración General del Estado, según la normativa vigente.

El Archivo General de la Administración, como archivo intermedio de la Administración General del Estado y adscrito al Ministerio de Cultura, tiene las siguientes funciones:

1.º Conservar los documentos que son transferidos desde los Archivos Centrales de los Ministerios.

2.º Aplicar, en su caso, las resoluciones adoptadas por la Comisión Superior Calificadora de Documentos Administrativos relativas a la eliminación de documentos, garantizando su efectiva destrucción, tramitando los preceptivos expedientes de eliminación, conforme lo dispuesto en la legislación vigente.

3.º Aplicar, en su caso, las resoluciones adoptadas por la Comisión Superior Calificadora de Documentos Administrativos relativas a la conservación permanente, y al acceso en su caso, de agrupaciones documentales.



4.º Identificar y llevar a cabo procesos de valoración documental, a fin de elevar a la Comisión Calificadora departamental o Grupo de Trabajo propuestas de eliminación, o en su caso, de conservación permanente de documentos, en aplicación del procedimiento establecido por la normativa vigente para las agrupaciones documentales acumuladas que no hayan recibido previamente tratamiento archivístico.

5.º Establecer y valorar las estrategias que se pueden aplicar para la conservación a medio plazo de los documentos y ficheros electrónicos recibidos, tales como procedimientos de emulación, migración y conversión de formatos.

6.º Completar las descripciones elaboradas por el Archivo Central de las agrupaciones documentales recibidas, especialmente en lo relativo a los niveles superiores de descripción o macrodescripción, conforme a las normas internacionales y nacionales de descripción archivística.

7.º Llevar a cabo las transferencias preceptivas y periódicas de documentos al Archivo histórico, acompañadas de los correspondientes instrumentos de descripción elaborados.

#### **Artículo 12.** *Archivos históricos.*

1. Los archivos históricos son las instituciones responsables de la custodia, conservación y tratamiento de los fondos pertenecientes al patrimonio histórico documental español que sean reflejo de la trayectoria de la administración estatal a lo largo de la historia o que en todo caso resulten altamente significativos por su valor histórico, su singular importancia o su proyección internacional. Son archivos históricos los de titularidad y gestión estatal adscritos al Ministerio de Cultura.

2. El Archivo Histórico Nacional ejerce las funciones de archivo histórico de la Administración General del Estado.

Las funciones del Archivo Histórico Nacional, como archivo histórico de la Administración General del Estado y dependiente del Ministerio de Cultura, son:

a) Conservar los documentos con valor histórico que le son transferidos desde el Archivo General de la Administración.

b) Aplicar programas de reproducción de documentos en soportes alternativos para garantizar la conservación de los documentos originales y fomentar su difusión.

c) Establecer y valorar las estrategias que se pueden aplicar para la conservación a largo plazo de los documentos y ficheros electrónicos recibidos, tales como procedimientos de emulación, migración y conversión de formatos.

d) Completar las descripciones elaboradas por el Archivo General de la Administración sobre las agrupaciones documentales recibidas, especialmente de las unidades documentales, conforme a las normas internacionales y nacionales de descripción archivística.

e) Impulsar programas de difusión y gestión cultural del patrimonio documental custodiado.

2. En el ámbito de los servicios periféricos del Estado, desempeñan idénticas funciones a las de los archivos intermedio e histórico los Archivos Históricos Provinciales o los que en el futuro se puedan crear en las Delegaciones de Gobierno.

3. De acuerdo con su específica normativa de creación y funcionamiento, los archivos de carácter histórico gestionados por la Administración General del Estado, a través del Ministerio de Cultura, desempeñarán la funciones previstas en este artículo en sus respectivos ámbitos de actuación.

#### **Artículo 13.** *Coordinación archivística.*

1. Cada Departamento Ministerial organizará sus servicios para garantizar la coordinación del funcionamiento de todos los Archivos del Ministerio y de los organismos a él vinculados, según lo previsto en el artículo 65 de la Ley 16/1985, de Patrimonio Histórico Español.

2. A dichos efectos, en cada Departamento podrá constituirse un Grupo de Trabajo para la coordinación de los archivos que se encuentren dentro de su ámbito departamental y sus organismos públicos, adscrita a la Subsecretaría. Los grupos de trabajo ministeriales tendrán por finalidad:

a) Impulsar el cumplimiento en sus archivos de las instrucciones y recomendaciones de la Comisión de Archivos de la Administración General del Estado.

b) Promover los criterios particulares en relación con la accesibilidad de la información obrante en los archivos de su competencia.

c) Impulsar por la inclusión en el Censo-Guía de Archivos de España e Iberoamérica de cualquier servicio de archivos dependiente de su Departamento.

d) Promover programas de gestión en los que se establezcan los objetivos que deben cumplir sus archivos mediante los correspondientes proyectos y actuaciones a desarrollar.

e) Realizar estudios de valoración documental y elevar peticiones de dictamen a la Comisión Superior Calificadora de Documentos Administrativos.

3. La Comisión de Archivos de la Administración General del Estado, órgano interministerial adscrito al Ministerio de Presidencia, elaborará las instrucciones, recomendaciones, manuales y criterios para garantizar el cumplimiento de la normativa en materia de archivos e impulsar la gestión coordinada de los mismos.

En particular, la Comisión establecerá instrucciones y criterios para homogeneizar, normalizar y armonizar las tareas archivísticas que se realicen en las distintas etapas del ciclo documental y en los diferentes archivos de su competencia, tales como:

a) La implantación de sistemas de gestión de documentos que faciliten la toma de decisiones a los órganos administrativos y sean garantes de los derechos de los ciudadanos.

b) El desarrollo de propuestas de armonización y homogeneización de los procesos y tareas desarrolladas en los archivos, en aras de la eficacia y la simplificación administrativa.

c) El diseño de planes e indicadores de evaluación de calidad, aplicables a los archivos del Sistema.

d) El fomento de la normalización de los procesos de descripción archivística, aplicando las normas nacionales e internacionales de descripción y el desarrollo de recomendaciones y propuestas para su estudio por la Comisión de Normas Españolas de Descripción Archivística (CNEDA).

e) La utilización en los archivos del sistema, de formatos estándares de uso común, atendiendo a la normativa técnica y demás recomendaciones de Organismos Nacionales e Internacionales.

4. La Presidencia de la Comisión de Archivos de la Administración General del Estado corresponde a quien ocupe la Subsecretaría del Ministerio de Presidencia.

La Vicepresidencia corresponderá a la persona titular de la Subsecretaría del Ministerio de Cultura.

Son miembros de la Comisión de Archivos, junto con el Presidente y el vicepresidente:

a) El Presidente de los Grupos de trabajo mencionados en el precedente apartado 2 o un representante designado por el Subsecretario correspondiente.

b) Los Directores Generales del Libro, Archivos y Bibliotecas y para el Impulso de la Administración Electrónica.

c) La persona titular de la dirección del Archivo General de la Administración.

d) Hasta un máximo de cuatro vocales, nombrados por la Comisión a propuesta de su Presidencia, en representación de organismos y entes públicos de la Administración General del Estado afectados por este Real Decreto cuya presencia se estime necesaria en la Comisión por razón de su cometido, uno de ellos elegido entre los Directores de los Archivos Históricos Provinciales.

5. La Secretaría de la Comisión corresponderá a un funcionario designado por el Ministerio de Cultura, que asistirá a las reuniones con voz pero sin voto.

6. La Comisión Superior Calificadora de Documentos Administrativos, regulada por el Real Decreto 1401/2007, de 29 octubre, se adscribe a la Comisión de Archivos de la Administración General del Estado como su órgano consultivo superior.

### **Sección 2.<sup>a</sup> Tratamiento archivístico**

#### **Artículo 14.** *Ciclo vital de los documentos.*

1. Con carácter general, los archivos integrados en el Sistema desarrollarán las siguientes funciones, en todas las fases del ciclo vital de los documentos:

a) Garantizar el acceso de los ciudadanos a los documentos públicos, en la forma dispuesta en el capítulo siguiente.

b) Facilitar a las unidades productoras el acceso a sus documentos.

c) Dar a los documentos el tratamiento técnico archivístico adecuado, según las normas internacionales y nacionales y las instrucciones y recomendaciones emanadas de la Comisión de Archivos de la Administración General del Estado, aplicables en función de la fase en que se encuentren los documentos de archivo, incluyendo las actuaciones pertinentes de conservación preventiva y activa.

d) Atender a lo dispuesto en los calendarios de conservación, en cuanto a los plazos de acceso, transferencia y, en su caso, eliminación de las series documentales custodiadas en cada tipo de archivo.

e) Colaborar en el desarrollo de los programas de digitalización, reproducción, descripción, planes archivísticos y otras actuaciones que puedan impulsarse desde los órganos de decisión del Sistema.

f) Emplear las nuevas tecnologías en el desarrollo de sus funciones y actividades.

g) Garantizar la integridad, autenticidad, fiabilidad, disponibilidad, confidencialidad y conservación de los documentos y expedientes electrónicos recibidos o almacenados, según lo establecido por la Ley 11/2007, de 22 de junio, de acceso electrónico de los ciudadanos a los servicios públicos, en los Esquemas Nacionales de Seguridad e Interoperabilidad, y demás normativa de desarrollo.

#### **Artículo 15.** *Identificación, valoración y eliminación.*

1. Los grupos de trabajo de coordinación archivística de cada Departamento ministerial presentarán sus propuestas de eliminación o en su caso, de conservación permanente para el dictamen preceptivo por la Comisión Superior Calificadora de Documentos Administrativos.

2. A los efectos de este Real Decreto, la eliminación de documentos, incluidos los documentos y expedientes electrónicos, custodiados por los archivos del Sistema, sólo podrá llevarse a cabo cumpliendo los requisitos y el procedimiento establecido en la normativa vigente.

3. En el seno de los grupos de trabajo de coordinación archivística se potenciará la elaboración de calendarios de conservación y la valoración coordinada de series.

Los calendarios de conservación, determinarán para cada serie o agrupación documental, las fases de actividad, semiactividad o inactividad administrativa y delimitarán los períodos de permanencia de los documentos en cada uno de los tipos de archivo definidos según el ciclo vital. En ningún caso se transferirán al Archivo Intermedio agrupaciones documentales cuando previamente la Comisión Superior Calificadora de Documentos Administrativos haya dictaminado su eliminación.

En todo lo no previsto en este artículo será de aplicación para el régimen de valoración y eliminación de documentos, lo dispuesto en el Real Decreto 1164/2002, de 8 de noviembre, por el que se regula la conservación del patrimonio documental con valor histórico, el control de la eliminación de otros documentos de la Administración General del Estado y sus organismos públicos y la conservación de documentos administrativos en soporte distinto al original.

### **Sección 3.<sup>a</sup> Disposiciones específicas sobre archivos históricos y patrimonio documental**

#### **Artículo 16.** *Conservación del patrimonio documental.*

El Ministerio de Cultura garantizará la conservación para generaciones futuras del patrimonio documental que custodia, mediante:

a) El establecimiento de políticas de prevención del deterioro de los documentos de archivo utilizando sistemas de instalación adecuados y con especial atención sobre los documentos con formatos y soportes más vulnerables.

b) El fomento de la creación y dotación de talleres de restauración en los centros de Archivo que se estime conveniente con el fin de abordar la conservación activa de los documentos.

c) El desarrollo de planes de preservación, restauración y criterios de cooperación entre los Archivos del Sistema en materia de conservación.

**Artículo 17.** *Enriquecimiento del patrimonio documental.*

1. El Ministerio de Cultura promoverá:

a) Las transferencias periódicas regulares de las fracciones de serie o series documentales de carácter histórico desde los archivos intermedios al archivo histórico que corresponda.

b) La incorporación de documentos o agrupaciones documentales de interés histórico e informativo, por medio de compra, depósito, comodato, donación o cualquier otra figura legal contemplada en el ordenamiento jurídico.

c) La reproducción de documentos custodiados en otros centros nacionales o internacionales mediante la suscripción de convenios de colaboración, acuerdos y contratos cumpliendo los requisitos legalmente establecidos.

2. A los archivos y fondos adquiridos con base en lo dispuesto en el apartado anterior se les aplicarán las mismas condiciones de custodia, conservación, reproducción y difusión que al resto de sus fondos documentales, sin perjuicio de su titularidad y conforme a lo establecido en el correspondiente contrato o instrumento jurídico.

3. Entre los compromisos del Ministerio de Cultura se incluye la permanencia conjunta e indivisible de los documentos adquiridos en el archivo o centro de titularidad estatal, en el que se determine su custodia.

**Artículo 18.** *Medidas de fomento del patrimonio documental.*

1. El Ministerio de Cultura, de acuerdo con la normativa vigente, arbitrará medios económicos y técnicos para colaborar con los poseedores y propietarios privados de Patrimonio Documental en el mantenimiento, tratamiento y conservación adecuada de dicho Patrimonio.

2. A tal fin, podrá realizar convocatorias periódicas de ayudas en régimen de concurrencia competitiva dirigidas a entidades privadas sin ánimo de lucro para la mejora de sus instalaciones o equipamiento de sus archivos, así como para el desarrollo de proyectos archivísticos, con el fin de fomentar la conservación y difusión del patrimonio documental de carácter privado con arreglo a las normas y estándares internacionales.

Los beneficiarios de las citadas ayudas quedarán obligados a:

a) Garantizar el acceso público a sus fondos en las condiciones que se establezcan conjuntamente.

b) Ceder, cuando así lo previera la convocatoria de ayudas, los derechos de reproducción, comunicación pública y transformación en Internet, de todos los elementos que constituyen el resultado del proyecto realizado, independientemente del soporte en que se entregue.

c) Autorizar la difusión a través de Internet y de la plataforma institucional del Ministerio de Cultura de la información proporcionada como resultado de la realización de los proyectos subvencionados. La difusión de la información en ningún caso supondrá merma o menoscabo de los derechos de propiedad intelectual que puedan existir.

**Artículo 19.** *Difusión de los documentos de archivo y de otros recursos culturales o informativos del Sistema español de archivos.*

El Ministerio de Cultura impulsará programas dinámicos encaminados a asegurar la difusión al conjunto de la sociedad, de los contenidos y de los servicios telemáticos y

presenciales que ofrecen los centros de archivo del Sistema Español de Archivos, a través de:

a) El desarrollo del Portal de Archivos Españoles que pone en Internet y al servicio de los ciudadanos, las bases de datos descriptivas y las imágenes digitalizadas de los documentos de los centros de archivo del Ministerio de Cultura y de cualquier otro centro de archivo del Sistema Español de Archivos que quiera adherirse a la mencionada plataforma, con el fin de fomentar el acceso libre y gratuito de los usuarios a los contenidos culturales e informativos que se custodian.

b) El impulso a través del Centro de Información Documental de Archivos, del Censo Guía de Archivos, como guía electrónica y directorio de los archivos de España e Iberoamérica, que permite a los ciudadanos la localización inmediata de los centros de archivo así como los fondos y colecciones que custodian y los servicios que éstos prestan.

c) La elaboración de un catálogo colectivo accesible por Internet, que incluya información de los ejemplares bibliográficos y hemerográficos de las bibliotecas históricas y las bibliotecas especializadas o auxiliares de los archivos del Ministerio de Cultura, coordinado desde el Centro de Información Documental de Archivos.

d) El diseño y desarrollo de estrategias de comunicación y marketing y la utilización de la Web como instrumento inmediato de información.

e) La programación y el diseño de exposiciones presenciales y visitas y exposiciones virtuales que permitan divulgar los documentos de archivo así como su interés histórico, científico y cultural.

f) El impulso de actividades pedagógicas que acerquen los archivos y el contexto histórico de producción de los documentos, a los estudiantes de los diferentes ciclos formativos.

g) El desarrollo de programas de edición electrónica y en papel, de instrumentos de referencia, catálogos, boletines informativos y de cualquier otra obra de interés para el conocimiento y difusión del patrimonio documental.

h) El apoyo y fomento de jornadas, conferencias, congresos y actividades culturales relacionadas con el ámbito de los archivos.

#### ***Sección 4.ª Documentos electrónicos y preservación digital.***

**Artículo 20.** *Condiciones para la recuperación y conservación del documento electrónico.*

1. Las disposiciones del presente Real Decreto relativas a los documentos integrantes del Sistema de Archivos de la Administración General del Estado, serán de aplicación también a los documentos en soporte electrónico, con las especialidades derivadas de la Ley 11/2007, de 22 de junio, de acceso electrónico de los ciudadanos a los servicios públicos, de los Esquemas Nacionales de Seguridad e Interoperabilidad, y demás normativa de desarrollo.

2. Los Departamentos Ministeriales y las entidades de derecho público vinculadas o dependientes de los mismos, adoptarán las decisiones organizativas y las medidas técnicas necesarias con el fin de garantizar la recuperación y conservación de los documentos electrónicos a lo largo de su ciclo de vida. Entre éstas:

a) La identificación clara y precisa de cada uno de los documentos mediante un código unívoco que permita su identificación en un entorno de intercambio interadministrativo.

b) La asociación de los metadatos mínimos obligatorios y, en su caso, complementarios asociados al documento electrónico.

c) La inclusión, en el caso de los expedientes electrónicos, de un índice electrónico firmado por el órgano o entidad actuante que garantice la integridad del mismo y permita su recuperación.

d) La recuperación completa e inmediata de los documentos a través de métodos de consulta en línea a los datos que permita la visualización de los documentos de modo que sean legibles e identificables.

e) La adopción de medidas para garantizar la conservación de la memoria e identificación de los órganos que ejercen la competencia sobre el documento o expediente para que el ciudadano de hoy y del futuro pueda comprender el contexto en el que se creó.



f) El mantenimiento del valor probatorio de los documentos y expedientes y de las evidencias electrónicas como prueba de las actividades y procedimientos, así como la observancia de las obligaciones jurídicas que incumban a los servicios.

g) La transferencia de los expedientes electrónicos a los archivos históricos para la conservación permanente, de acuerdo con lo establecido en la normativa vigente, de manera que se pueda asegurar su conservación y accesibilidad a medio y largo plazo.

h) El borrado de la información, en su caso, o si procede la destrucción física de los soportes, de acuerdo con un procedimiento regulado y dejando registro de su eliminación.

i) La valoración y el establecimiento de las estrategias que se pueden aplicar para la conservación a medio y largo plazo de los documentos, tales como procedimientos de emulación, migración y conversión de formatos.

**Artículo 21.** *Aplicación de las tecnologías de la información y comunicaciones en la gestión y tratamiento de los documentos.*

Los Departamentos Ministeriales y sus organismos vinculados o dependientes promoverán en todo momento el uso de las tecnologías de la información y el conocimiento en el tratamiento archivístico de los documentos de su competencia y en todo lo relativo a las funciones de conservación, gestión, acceso y difusión que tiene encomendadas, mediante:

a) La utilización de sistemas de gestión, de acuerdo con los requisitos establecidos en la Ley 11/2007, de 22 de junio, de acceso electrónico de los ciudadanos a los servicios públicos y su normativa de desarrollo.

b) El desarrollo de archivos digitales o repositorios de documentos en soporte electrónico estableciendo formatos de intercambio de documentos o expedientes electrónicos definiendo unos metadatos y clasificaciones comunes que permitan la reutilización y el intercambio de información entre los distintos órganos de la Administración.

c) La aplicación de los principios básicos y los requisitos mínimos requeridos para una protección adecuada de la información con el fin de asegurar el acceso, integridad, disponibilidad, autenticidad, confidencialidad, trazabilidad y conservación de los datos, informaciones y servicios utilizados en medios electrónicos que gestionen en el ejercicio de sus competencias.

d) El desarrollo de Sistemas Integrales de Información y Gestión de Archivos y su implementación en plataformas informáticas compartidas, con procedimientos de actualización en línea y accesibles por Internet.

e) La implantación progresiva de los servicios telemáticos que permitan recoger, gestionar y dar respuesta al conjunto de solicitudes, reclamaciones y sugerencias que realicen los ciudadanos sobre acceso, localización, reproducción, u otras cuestiones relacionadas con los documentos o los servicios que prestan los archivos del Sistema.

**Artículo 22.** *Documentos en formato electrónico transferidos al Archivo Intermedio de la Administración General del Estado.*

Las decisiones organizativas y medidas técnicas previstas en este capítulo no supondrán para la documentación transferida al Archivo Intermedio de la Administración General del Estado por los distintos Ministerios y Organismos, obligaciones adicionales a las previstas en la Ley 11/2007, de 22 de junio, de acceso electrónico de los ciudadanos a los servicios públicos, en los Esquemas Nacionales de Seguridad e Interoperabilidad y demás normativa de desarrollo.

#### CAPÍTULO IV

##### Procedimiento de acceso a documentos y archivos

**Artículo 23.** *Derecho de acceso a documentos y archivos.*

1. Toda persona tiene derecho a acceder a los documentos conservados en los archivos incluidos en el ámbito de aplicación de esta norma, en los términos establecidos en el



presente capítulo sin perjuicio de las exclusiones y limitaciones previstas en la Constitución y en las leyes.

2. El presente Capítulo tiene por objeto regular el procedimiento común para el acceso a los documentos obrantes en los archivos de la Administración General del Estado, así como de las entidades de Derecho público vinculadas o dependientes de ella, que no tengan la consideración de archivos de oficina o gestión.

3. El responsable del archivo ofrecerá la asistencia que sea necesaria para facilitar el ejercicio del derecho de acceso, teniendo en cuenta las necesidades especiales de algunos colectivos.

4. Los sistemas de información archivística deberán garantizar el uso de las lenguas cooficiales del Estado en los términos previstos en la Ley 30/1992, de 26 de noviembre, y en la normativa que resulte de aplicación.

#### **Artículo 24.** *Solicitud de acceso.*

1. La solicitud de acceso a documentos podrá presentarse a través de los medios y en los términos establecidos en la Ley 30/1992, de 26 de noviembre, y en la Ley 11/2007, de 22 de junio, y se dirigirá al responsable del archivo que los custodia. En todos los archivos existirá un modelo normalizado de solicitud a disposición de los interesados, que igualmente estará disponible en la sede electrónica del correspondiente Departamento o entidad de Derecho Público.

2. En la solicitud deberá indicarse con claridad el documento o conjunto de documentos a los que se refiere, así como la identidad del solicitante y una dirección, a efectos de comunicaciones.

3. No será necesario motivar la solicitud de acceso a documentos. No obstante, el solicitante podrá exponer los motivos de su petición, que se tendrán en cuenta en la tramitación y resolución de la solicitud.

4. Con el fin de facilitar la identificación de los documentos solicitados, el responsable del archivo pondrá a disposición del público los instrumentos de referencia y descripción de los fondos documentales que lo integran, con excepción de los que en aplicación de las limitaciones legalmente previstas no deban constar.

5. Las entidades públicas incluidas en el ámbito de aplicación de este Real Decreto informarán del órgano competente para resolver las solicitudes de acceso. En ausencia de previsión expresa, se entenderá competente aquél del que dependa orgánicamente el archivo que custodia los documentos cuya consulta se solicita.

#### **Artículo 25.** *Autorización de entrada a los archivos y de consulta de documentos originales.*

1. La entrada en la zona de depósito de los archivos estará reservada a personal autorizado. Quienes acrediten un interés histórico, científico, estadístico o cultural relevante podrán solicitar al responsable del archivo autorización de entrada para el examen de la documentación obrante. La autorización, que podrá denegarse en razón de las necesidades de organización de los servicios o de la garantía del carácter restringido de determinados fondos obrantes en los archivos, determinará las condiciones en que deba realizarse la entrada.

2. Cuando en el archivo existan reproducciones de los documentos solicitados, se dará acceso a éstas como norma general; en estos casos, sólo cuando la materia o circunstancias de la investigación lo justifiquen y el estado de conservación de los documentos lo permita, se autorizará el acceso a los originales previa presentación de la correspondiente solicitud de autorización.

#### **Artículo 26.** *Acceso restringido.*

1. Los documentos conservados en los archivos incluidos en el ámbito de aplicación de esta norma serán de libre acceso, salvo cuando les afecte alguna de las limitaciones previstas en la Constitución y en las Leyes. En particular, serán de acceso restringido los documentos clasificados según lo dispuesto en la normativa sobre secretos oficiales, los documentos que contengan información cuya difusión pudiera entrañar riesgos para la seguridad y la defensa del Estado o interferir en la averiguación de los delitos o la tutela

judicial efectiva de ciudadanos e instituciones, así como los declarados reservados por una norma con rango de Ley y aquellos que contengan datos personales a los que se refiere el artículo 28.

2. El responsable del archivo, siempre que sea posible, tendrá a disposición del público la relación de los documentos y series documentales de acceso restringido, con exclusión de aquellos que en atención a los intereses protegidos no deban ser objeto de publicidad.

3. El acceso a documentos excluidos de pública consulta será restringido y quedará condicionado, con las excepciones y especialidades previstas en la Ley, a la obtención de autorización previa.

4. Con carácter excepcional, el responsable del archivo podrá restringir cautelarmente el acceso a aquellos documentos o series documentales que, sin haber sido objeto de exclusión de consulta pública, pudieran incurrir, a su juicio y a la vista de su contenido, en alguna de las limitaciones previstas en las leyes.

Toda alteración en el régimen de acceso a documentos deberá ser puesta en conocimiento de la Comisión Superior Calificadora de Documentos Administrativos, que será la encargada de informar con carácter previo los casos de modificación del régimen de libre acceso.

**Artículo 27.** *Solicitud de consulta de documentos de acceso restringido por razones de seguridad y defensa del Estado.*

1. Los documentos clasificados de conformidad con lo previsto en la normativa sobre secretos oficiales del Estado estarán excluidos de la consulta pública, sin que pueda concederse autorización para el acceso en tanto no recaiga una decisión de desclasificación por el órgano competente para realizarla.

2. Cuando la solicitud de consulta se refiera a documentos o series documentales que incorporen marcas de reserva o confidencialidad, el órgano competente para resolver remitirá la solicitud a su superior jerárquico o, según lo que establezcan las normas de organización de los respectivos Departamentos Ministeriales y entidades de Derecho Público, al órgano que realizó la declaración de reserva o confidencialidad, para que decidan sobre la concesión de autorización de la consulta.

**Artículo 28.** *Solicitud de consulta de documentos de acceso restringido por contener datos personales.*

1. La solicitud de acceso a documentos que contengan datos personales referidos exclusivamente al propio solicitante se regirá por la normativa de protección de datos personales.

2. El acceso a los documentos que contengan datos personales que puedan afectar a la intimidad o a la seguridad de las personas, o que tengan la consideración de especialmente protegidos en los términos de la normativa de protección de datos personales, incluyendo los que se encuentren en procedimientos o expedientes sancionadores, será posible siempre que medie el consentimiento expreso y por escrito de los afectados.

No obstante, serán accesibles los documentos con datos personales que puedan afectar a la seguridad o intimidad de las personas cuando hayan transcurrido veinticinco años desde el fallecimiento de los afectados. Si éste dato no constara, el interesado deberá aportar la correspondiente certificación expedida por el Registro Civil.

Cuando no fuera posible conocer la fecha o el hecho del fallecimiento y el documento o documentos solicitados posean una antigüedad superior a cincuenta años, el acceso se concederá si, atendidas las circunstancias del caso, se entiende razonablemente excluida la posibilidad de lesión del derecho a la intimidad personal y familiar o el riesgo para la seguridad del afectado y siempre de conformidad con la normativa de protección de datos.

3. El acceso a documentos que contengan datos nominativos o meramente identificativos de las personas que no afecten a su seguridad o su intimidad, será posible cuando el titular de los mismos haya fallecido o cuando el solicitante acredite la existencia de un interés legítimo en el acceso.

A estos efectos, se entenderá que poseen interés legítimo quienes soliciten el acceso para el ejercicio de sus derechos y los investigadores que acrediten que el acceso se produce con una finalidad histórica, científica o estadística.

4. Se concederá el acceso a documentos que contengan datos de carácter personal, sin necesidad de consentimiento de sus titulares, cuando se proceda previamente a la oportuna disociación, de los datos de modo que se impida la identificación de las personas afectadas.

5. La información que contenga datos de carácter personal únicamente podrá ser utilizada para las finalidades que justificaron el acceso a la misma y siempre de conformidad con la normativa de protección de datos.

**Artículo 29. Tramitación y resolución.**

1. Las resoluciones de las solicitudes de acceso y de consulta directa se notificarán por escrito al solicitante, con indicación de los recursos que procedan contra las mismas, el órgano administrativo o judicial ante el que deban interponerse y el plazo para hacerlo. En el supuesto de ser estimatorias, especificarán la forma y, en su caso, el plazo en el que se facilitarán al interesado los documentos solicitados o será posible la consulta directa. Las resoluciones denegatorias serán motivadas.

2. En caso de que la solicitud se refiera a documentos que no obren en poder del órgano al que se dirige, será remitida de oficio al que los posea, si se conoce, dando cuenta de ello al solicitante.

3. Cuando la indicación de la existencia o no del documento solicitado suponga incurrir en alguna de las limitaciones al acceso, se desestimarán la solicitud, informando al interesado de esta circunstancia.

4. Se tramitarán con carácter preferente las solicitudes que tengan por objeto el acceso a documentos necesarios para el ejercicio de derechos.

5. Serán inadmitidas las solicitudes que se consideren abusivas por su carácter manifiestamente irrazonable o repetitivo.

**Artículo 30. Plazo para resolver y sentido del silencio.**

1. La resolución de la solicitud de acceso o de consulta deberá adoptarse y notificarse lo antes posible y, en todo caso, en el plazo máximo de un mes desde la recepción por el órgano competente para tramitarla.

2. En el caso de solicitud de acceso a documentos, cuando el volumen de lo solicitado, su emplazamiento o las dificultades para su reproducción así lo justifiquen, el plazo para resolver podrá ampliarse por otro mes, informando de esta circunstancia al solicitante.

3. El cómputo del plazo para resolver se interrumpirá en los siguientes supuestos:

a) Cuando se requiera al solicitante la subsanación de deficiencias y la aportación de documentos, especialmente los relativos al consentimiento de los afectados.

b) Cuando una norma exija autorización específica.

La interrupción del plazo será debidamente comunicada al interesado.

4. Transcurrido el plazo máximo para resolver sin haberse notificado resolución expresa, la solicitud de acceso se entenderá estimada.

**Artículo 31. Obtención de copias.**

1. La estimación de la solicitud de acceso o de consulta conllevará el derecho a obtener copia de los documentos solicitados, salvo en los siguientes supuestos:

a) Cuando los documentos no sean de libre consulta.

b) Cuando no resulte posible realizar la copia en un formato determinado debido a la carencia de equipos apropiados o al excesivo coste de la misma.

c) Cuando la reproducción suponga vulneración de los derechos de propiedad intelectual.

2. La resolución que conceda el acceso expresará si es posible la obtención de copias y las condiciones de uso de las mismas.

3. La expedición de certificaciones y copias y la transposición a formatos diferentes del original podrá someterse al previo pago de las exacciones que estén legalmente establecidas en la normativa sobre tasas y precios públicos.

**Artículo 32.** *Régimen de impugnaciones.*

Contra toda resolución, expresa o presunta, recaída en el procedimiento regulado en este Real Decreto podrán interponerse los recursos administrativos y contencioso-administrativos que resulten procedentes de conformidad con la legislación aplicable.

**Disposición adicional primera.** *Constitución del Consejo de Cooperación Archivística y de la Comisión de Archivos de la Administración General del Estado.*

En el plazo de tres meses desde la fecha de la entrada en vigor de este Real Decreto se procederá a convocar la reunión constitutiva del Consejo de Cooperación Archivística y a la designación de sus componentes.

La Comisión de Archivos de la Administración General del Estado y de sus organismos públicos asumirá las funciones de la Junta Superior de Archivos y se constituirá en el plazo máximo de seis meses desde la entrada en vigor de este Real Decreto.

**Disposición adicional segunda.** *Regulación de las Comisiones Calificadoras de Documentos Administrativos.*

Las Comisiones Calificadoras de Documentos Administrativos de los departamentos ministeriales que no hayan sido suprimidas por el Real Decreto 776/2011, de 3 de junio, por el que se suprimen determinados órganos colegiados y se establecen criterios para la normalización en la creación de órganos colegiados en la Administración General del Estado y sus Organismos Públicos, se regirán por su normativa específica.

**Disposición adicional tercera.** *Archivo Histórico de la Nobleza.*

Mediante Real Decreto y en el plazo de tres meses desde la fecha de la entrada en vigor de este Real Decreto, se aprobarán los órganos rectores del Archivo Histórico de la Nobleza, con sede en Toledo, quedando suprimida la Sección Nobleza del Archivo Histórico Nacional.

**Disposición adicional cuarta.** *Sistema Archivístico de la Defensa.*

El Sistema Archivístico de la Defensa se rige por su normativa específica. No obstante, el régimen de acceso a los documentos obrantes en el mismo será el establecido en el presente Real Decreto.

**Disposición adicional quinta.** *Documentación que afecta a las relaciones internacionales de España.*

Con el fin de adaptar lo previsto en el presente Real Decreto a las características de la documentación que afecta a las relaciones internacionales de España, podrá crearse un sistema archivístico propio del Ministerio de Asuntos Exteriores y de Cooperación, mediante Real Decreto de iniciativa conjunta de los Ministros de Cultura y de Asuntos Exteriores y de Cooperación.

A estos efectos, en el plazo de tres meses se constituirá un grupo de trabajo integrado por los Ministerios citados, de composición paritaria y cuyos miembros serán designados por las Subsecretarías respectivas.

En todo caso, el régimen de acceso a los documentos obrantes en dicho sistema archivístico será el establecido en el presente Real Decreto.

**Disposición adicional sexta.** *Régimen de acceso a los Archivos Históricos de titularidad y gestión estatal.*

Las disposiciones del presente Real Decreto se aplicarán sin perjuicio de las reglas específicas de acceso a los fondos de los Archivos Históricos de titularidad y gestión estatal, en razón de su carácter de archivos abiertos al público, siempre que resulten más favorables al derecho de acceso.

**Disposición adicional séptima.** *Régimen de acceso a los archivos y documentos adquiridos por negocio jurídico.*

El derecho de acceso a archivos y documentos custodiados por el Ministerio de Cultura en virtud de compra, comodato, depósito, donación o cualquier otra figura jurídica, se someterá a las condiciones establecidas en el título en el que se materialice dicho negocio jurídico.

**Disposición adicional octava.**

El acceso a los documentos de las instituciones europeas que se encuentren en los archivos incluidos en el ámbito de aplicación de este Real Decreto se realizará sin perjuicio de las previsiones contenidas en la normativa europea y, en particular, de lo dispuesto en el Reglamento (CE) n.º 1049/2001 del Parlamento y del Consejo, de 30 de mayo de 2001, relativo al acceso del público a los documentos del Parlamento Europeo, del Consejo y de la Comisión.

**Disposición adicional novena.** *Cláusula de no incremento del gasto público.*

La aplicación de este Real Decreto se hará sin aumento del coste de funcionamiento de los respectivos órganos directivos y no supondrá aumento del gasto público.

**Disposición transitoria primera.** *Normas y plazos de transferencias.*

Las normas y plazos de transferencias de documentos de los Departamentos ministeriales al Archivo General de la Administración establecidos en el Decreto 914/1969, de 8 de mayo de 1969, por el que se crea el Archivo General de la Administración, serán sustituidos progresivamente por los calendarios de conservación y normas técnicas de transferencia que se aprueben en el marco del Sistema de Archivos de la Administración General del Estado.

**Disposición transitoria segunda.** *Comisión Superior Calificadora de Documentos Administrativos.*

La Comisión Superior Calificadora de Documentos Administrativos seguirá desarrollando sus funciones como órgano superior consultivo de la Administración General del Estado en la toma de decisiones sobre la conservación permanente y utilización de sus documentos, hasta la constitución de la Comisión de Archivos de la Administración General del Estado, momento en que se hará efectiva su condición de órgano superior consultivo de éste, con idénticas funciones.

**Disposición derogatoria única.** *Derogación normativa.*

Quedan derogadas todas las normas de igual e inferior rango en cuanto contradigan o se opongan a lo dispuesto en el presente real decreto y, en particular, las siguientes:

- a) El Decreto de 22 de noviembre de 1901, por el que se aprueba el Reglamento de Archivos del Estado.
- b) El Decreto de 24 de julio de 1947, sobre ordenación de los Archivos y Bibliotecas y del Tesoro Histórico-documental y Bibliográfico.
- c) La Orden de 25 de noviembre de 1996, por la que se regula la composición y funciones de la Junta Superior de Archivos.

**Disposición final primera.** *Modificación del Real Decreto 1401/2007, de 29 de octubre.*

El artículo 2.1.a) del Real Decreto 1401/2007, de 29 de octubre, por el que se regula la composición, funcionamiento y competencias de la Comisión Superior Calificadora de Documentos Administrativos, queda redactado como sigue:

«a) Presidente: La persona titular de la Subsecretaría de Cultura, que podrá delegar en el Vicepresidente Primero.»

**Disposición final segunda.** *Título competencial.*

Este Real Decreto se dicta al amparo de lo dispuesto en la regla 28.<sup>a</sup> del apartado primero del artículo 149 de la Constitución, que atribuye al Estado la competencia exclusiva sobre los archivos de titularidad estatal. Se exceptúan de lo anterior los capítulos I y II, que se dictan al amparo de lo dispuesto en el artículo 149.2 de la Constitución, en virtud del cual, sin perjuicio de las competencias que podrán asumir las Comunidades Autónomas, el Estado considerará el servicio de la cultura como deber y atribución esencial y facilitará la comunicación cultural entre las Comunidades Autónomas, de acuerdo con ellas.

**Disposición final tercera.** *Organización archivística departamental.*

Los titulares de los departamentos ministeriales adoptarán las previsiones necesarias para asegurar la plena aplicación de las previsiones de este Real Decreto referidas a la organización de los archivos de su competencia en el plazo de seis meses desde su entrada en vigor, excepto en aquellos supuestos en que los correspondientes Ministerio u Organismo no dispongan de Archivo Central, en cuyo caso el plazo será de un año.

**Disposición final cuarta.** *Habilitación para el desarrollo reglamentario.*

Se autoriza a los titulares de los departamentos ministeriales, en el ámbito de sus competencias, para que adopten las medidas necesarias para el desarrollo y ejecución de lo establecido en este real decreto, siempre que no supongan incremento global del gasto público ni de las estructuras orgánicas de los departamentos ministeriales.

**Disposición final quinta.** *Entrada en vigor.*

El presente Real Decreto entrará en vigor el día 1 de enero de 2012.



## NORMATIVA PARA INGRESO AL CUERPO DE TÉCNICOS AUXILIARES DE INFORMÁTICA DE LA AE

---

### § 47

#### Real Decreto 1112/2018, de 7 de septiembre, sobre accesibilidad de los sitios web y aplicaciones para dispositivos móviles del sector público

---

Ministerio de la Presidencia, Relaciones con las Cortes e Igualdad  
«BOE» núm. 227, de 19 de septiembre de 2018  
Última modificación: 12 de agosto de 2019  
Referencia: BOE-A-2018-12699

---

La Directiva (UE) 2016/2102, del Parlamento Europeo y del Consejo, de 26 de octubre de 2016, sobre la accesibilidad de los sitios web y aplicaciones para dispositivos móviles de los organismos del sector público tiene como objeto, a fin de mejorar el funcionamiento del mercado interior, aproximar las disposiciones legales, reglamentarias y administrativas de los Estados miembros relativas a los requisitos de accesibilidad, entendiendo la accesibilidad como un conjunto de principios y técnicas que se deben respetar a la hora de diseñar, construir, mantener y actualizar los sitios web y las aplicaciones para dispositivos móviles.

La Directiva cubre todos los sitios web y aplicaciones móviles del sector público, desde los de la Administración estatal, Administraciones regionales y locales, Tribunales y órganos constitucionales a los de los servicios gestionados por éstas como Hospitales, Colegios, Universidades, Bibliotecas públicas, etc.

En este contexto, la Directiva exige que los sitios web y las aplicaciones para dispositivos móviles de los organismos del sector público se basen en requisitos comunes de accesibilidad establecidos a nivel europeo, poniendo fin a la fragmentación del mercado y a la diferenciación técnica hoy existente, evitando que los países apliquen diferentes versiones, niveles de cumplimiento o tengan diferencias técnicas a escala nacional, reduciendo la incertidumbre de los desarrolladores y fomentando la interoperabilidad. Aspectos todos, que deberían redundar en un aumento del potencial mercado interior de los productos y servicios relacionados con la accesibilidad de sitios web y aplicaciones para dispositivos móviles y por ende, contribuir al crecimiento económico y a la creación de empleo en la Unión Europea.

Para la consecución de este objetivo y asegurar que los ciudadanos se beneficien de un acceso más amplio a los servicios del sector público mediante sitios web y aplicaciones para dispositivos móviles cada vez más accesibles, la Directiva establece unos requisitos mínimos de accesibilidad obligatorios y adopta normas aplicables al diseño, construcción, mantenimiento y actualización de tales sitios web y aplicaciones para dispositivos móviles. A su vez, se impone la elaboración, actualización periódica y publicación de una declaración de accesibilidad sobre la conformidad de sus sitios web y aplicaciones para dispositivos móviles con los requisitos mínimos de accesibilidad que estén establecidos, facilitando la adaptación al estado de la técnica en cada momento. No obstante, la Directiva contempla excepciones al cumplimiento de estos requisitos cuando supongan una carga

desproporcionada para el organismo, sin que en ningún caso la falta de prioridad, tiempo o conocimientos puedan ser considerados como motivos legítimos para la excepción.

Por otro lado, para garantizar el cumplimiento de las previsiones establecidas en esta directiva se exige a cada Estado miembro la creación de un mecanismo de comunicación vinculado a un procedimiento de aplicación que permita, a cualquier persona usuaria de un sitio web o una aplicación para dispositivos móviles de un organismo del sector público, informar de la existencia de incumplimientos de los requisitos de accesibilidad, formular quejas y plantear sugerencias. Así como el establecimiento de un órgano, responsable del procedimiento de aplicación, que garantice que las comunicaciones y solicitudes recibidas se tratan de forma efectiva.

Asimismo, la Directiva (UE) 2016/2102, de 26 de octubre de 2016, impone a los Estados miembros la obligación de establecer un sistema de seguimiento y presentación de informes periódicos a la Comisión Europea, la adopción de medidas de promoción, formación y concienciación en materia de accesibilidad de todos los implicados y responsables jerárquicos y por último, invita a los Estados miembros a ampliar el ámbito de aplicación de sus normas a otros tipos de sitios web y de aplicaciones para dispositivos móviles.

Desde el punto de vista normativo la necesidad de regular unas condiciones básicas de accesibilidad para la utilización de servicios relacionados con la sociedad de la información se reconoce por primera vez en nuestro ordenamiento interno en la Ley 51/2003, de 2 de diciembre, de igualdad de oportunidades, no discriminación y accesibilidad universal de las personas con discapacidad, que fijaba al Gobierno un plazo de dos años para su establecimiento. Los preceptos de dicha ley, actualmente derogada, se encuentran incluidos en el Real Decreto Legislativo 1/2013, de 29 de noviembre, por el que se aprueba el texto refundido de la Ley General de las personas con discapacidad y de su inclusión social.

Posteriormente, el 4 de diciembre de 2005, el Consejo de Ministros adoptó mediante Acuerdo el Plan 2006-2010 para el desarrollo de la sociedad de la información y de convergencia con Europa y entre comunidades autónomas y ciudades con Estatuto de autonomía (Plan Avanza), que incluía un mandato dirigido a los entonces Ministerio de Trabajo y Asuntos Sociales, al Ministerio de Industria, Turismo y Comercio y al Ministerio de Administraciones Públicas para que elaborasen un proyecto de real decreto que regulase dichas condiciones básicas. Fruto de este mandato es el Reglamento sobre las condiciones básicas para el acceso de las personas con discapacidad a las tecnologías, productos y servicios relacionados con la sociedad de la información y medios de comunicación social, aprobado por el Real Decreto 1494/2007, de 12 de noviembre, que incluye en su capítulo III medidas específicas en materia de accesibilidad para las páginas de Internet de las Administraciones Públicas o entidades con financiación pública.

También existen otras normas que hacen referencia a los requisitos de accesibilidad de los sitios web de las Administraciones Públicas para las cuáles este nuevo real decreto asentará las bases. Algunas de ellas son la Ley 34/2002, de 11 de julio, de servicios de la sociedad de la información y de comercio electrónico, la Ley 40/2015, de 1 de octubre, de Régimen Jurídico del Sector Público, la Ley 19/2013, de 9 de diciembre, de transparencia, acceso a la información pública y buen gobierno, la Ley 18/2011, de 5 de julio, reguladora del uso de las tecnologías de la información y la comunicación en la Administración de Justicia, la Ley 27/2007, de 23 de octubre, por la que se reconocen las lenguas de signos españolas y se regulan los medios de apoyo a la comunicación oral de las personas sordas, con discapacidad auditiva y sordociegas, y la Ley 9/2017, de 8 de noviembre, de Contratos del Sector Público, por la que se transponen al ordenamiento jurídico español las Directivas del Parlamento Europeo y del Consejo 2014/23/UE y 2014/24/UE, de 26 de febrero de 2014. Este real decreto viene a complementar al Real Decreto 1494/2007, de 12 de noviembre, y para ello deroga los artículos del reglamento que hacen referencia a la accesibilidad de las páginas de internet, los artículos 5, 6 y 7, y los desarrolla con mayor detalle. Por lo tanto, este Reglamento recoge los aspectos relativos a los requisitos mínimos de accesibilidad de los sitios web y aplicaciones para dispositivos móviles del sector público, adoptando las medidas necesarias para cumplir con las disposiciones de la Directiva (UE) 2016/2102, de 26 de octubre de 2016, y, de este modo, seguir garantizando que la accesibilidad y no discriminación, en general y especialmente de las personas con discapacidad en sus relaciones con el sector público, sean reales y efectivas. A tal efecto, además de establecer

los requisitos mínimos que deben cumplirse e incorporar el resto de actuaciones previstas en la Directiva, este real decreto establece el sistema a través del cual las personas usuarias podrán comunicar al organismo del sector público cualquier posible incumplimiento por parte de su sitio web o de su aplicación para dispositivos móviles de los requisitos de accesibilidad establecidos y que también permita solicitar a las personas interesadas, previa solicitud razonable y legítima, la información sobre contenidos que están excluidos del ámbito de aplicación de este real decreto o exentos del cumplimiento de los requisitos de accesibilidad por imponer una carga desproporcionada.

La posibilidad de acudir al Defensor del Pueblo como propone la Directiva en su artículo 9, ya está recogida en la regulación española actual y se refleja en la Ley Orgánica 3/1981, de 6 de abril, del Defensor del Pueblo, que prevé la posibilidad de interponer quejas ante el Defensor del Pueblo para la defensa de los derechos del título I de la Constitución Española, y referidas al funcionamiento de la Administración, lo que incluye las actuaciones de todo el sector público en materia de accesibilidad con el nivel de obligaciones que imponga en cada momento la regulación vigente.

También existe la Oficina de Atención a la Discapacidad de acuerdo con lo previsto en el texto refundido de la Ley General de derechos de las personas con discapacidad y de su inclusión social, aprobado por Real Decreto Legislativo 1/2013, de 29 de noviembre. Dicha Oficina es el órgano del Consejo Nacional de la Discapacidad, de carácter permanente y especializado, encargado de promover la igualdad de oportunidades, no discriminación y accesibilidad universal de las personas con discapacidad y realiza las funciones de asesoramiento, análisis y estudio de las quejas, denuncias y consultas presentadas por las personas con discapacidad en los ámbitos de las telecomunicaciones y de la sociedad de la información, entre otras.

Por otro lado, este real decreto también incorpora, en una disposición adicional, los requisitos impuestos a las páginas de Internet de entidades, empresas y centros que prestan servicios públicos a través de una concesión pública, o alguna otra vía contractual con la Administración.

Asimismo, y también en una disposición adicional, se establecen los criterios de accesibilidad aplicables a los sitios web y aplicaciones para dispositivos móviles de los órganos constitucionales del Estado y de los órganos legislativos y de control autonómicos, mediante la adecuación de su normativa específica a lo establecido en este real decreto, y siempre, de acuerdo con lo establecido en la misma.

Con respecto a su entrada en vigor, la Directiva da flexibilidad a los Estados Miembros exigiendo que como mínimo se apliquen todas las previsiones para sitios web nuevos antes del 23 de septiembre de 2019 y para todos los sitios web antes del 23 de septiembre de 2020. Considerando que en España se parte de una legislación existente en la que para sitios web ya se estaban exigiendo gran parte de estos requisitos, se ha diseñado la entrada en vigor de este real decreto dando continuidad a las previsiones del Real Decreto 1494/2007, de 12 de noviembre. De este modo, en el contexto español, se ha optado por una introducción escalonada en los mismos términos que la Directiva únicamente para los aspectos relacionados con la gestión de las quejas y reclamaciones y las aplicaciones móviles. También, atendiendo a las solicitudes recibidas desde el sector de las personas con discapacidad se han adelantado algunos de los plazos previstos en la Directiva. En cualquier caso, las previsiones de este real decreto se han adaptado temporalmente para hacer posible dar respuesta en tiempo y forma a la Comisión Europea con respecto al seguimiento y presentación de informes. El presente real decreto tiene carácter de legislación básica al amparo de lo dispuesto en el artículo 149.1.1.<sup>a</sup> y 18.<sup>a</sup> de la Constitución Española.

En la elaboración de este real decreto se han recabado los informes del Consejo Territorial de Servicios Sociales y del Sistema para la Autonomía y Atención a la Dependencia, del Consejo Estatal de las Personas Mayores, del Consejo Nacional de la Discapacidad, en el que tienen representación las organizaciones representativas de personas con discapacidad, del Consejo de Consumidores y Usuarios, del Consejo Estatal de Organizaciones no Gubernamentales de Acción Social, de la Comisión Sectorial de Administración Electrónica de la Conferencia Sectorial de Administración Pública, de la

Comisión de Estrategia TIC de la Administración General del Estado y del Comité Técnico Estatal de la Administración Judicial Electrónica.

El presente real decreto, que con arreglo al artículo 25 de la Ley 50/1997, de 27 de noviembre, del Gobierno, está incluido en el Plan Anual Normativo de 2018, asume el mandato de transposición de la Directiva (UE) 2016/2102, de 26 de octubre de 2016. La transposición se ha basado en los principios de la buena regulación previstos en el artículo 129 de la Ley 39/2015, de 1 de octubre, del Procedimiento Administrativo Común de las Administraciones Públicas. En particular, se ajusta al principio de necesidad y eficacia al cumplir la obligación de incorporación al derecho nacional con fidelidad al texto de la directiva; así como a los principios de proporcionalidad, al contener la regulación imprescindible para el fin que se persigue, transparencia, en la medida en que refuerza las garantías que lo rodean y favorece su cumplimiento, así como de seguridad jurídica, puesto que se realiza con el fin de mantener un marco normativo estable, predecible, integrado y claro.

En su virtud, a propuesta de la Ministra de Política Territorial y Función Pública, de la Ministra de Economía y Empresa y de la Ministra de Sanidad, Consumo y Bienestar Social, de acuerdo con el Consejo de Estado y previa deliberación del Consejo de Ministros en su reunión del día 7 de septiembre de 2018,

DISPONGO:

CAPÍTULO I

### Disposiciones generales

#### **Artículo 1.** *Objeto.*

1. Este real decreto tiene por objeto garantizar los requisitos de accesibilidad de los sitios web y aplicaciones para dispositivos móviles de los organismos del sector público y otros obligados incluidos en el ámbito de aplicación del artículo 2.

2. A los efectos de este real decreto se entiende por accesibilidad el conjunto de principios y técnicas que se deben respetar al diseñar, construir, mantener y actualizar los sitios web y las aplicaciones para dispositivos móviles para garantizar la igualdad y la no discriminación en el acceso de las personas usuarias, en particular de las personas con discapacidad y de las personas mayores.

#### **Artículo 2.** *Ámbito subjetivo.*

1. Este real decreto se aplica al sector público que comprende:

- a) La Administración General del Estado.
- b) Las Administraciones de las comunidades autónomas.
- c) Las entidades que integran la Administración Local.

d) El sector público institucional, en los términos establecidos en el artículo 2.2 de la Ley 39/2015, de 1 de octubre, del Procedimiento Administrativo Común de las Administraciones públicas

e) Las asociaciones constituidas por las Administraciones, entes, organismos y entidades que integran el sector público.

2. Lo dispuesto en este real decreto también será de aplicación a la Administración de Justicia.

#### **Artículo 3.** *Ámbito objetivo de aplicación.*

1. Este real decreto se aplica tanto a los sitios web, independientemente del dispositivo empleado para acceder a ellos, como a las aplicaciones para dispositivos móviles de los organismos del sector público y otros obligados incluidos en el ámbito de aplicación del artículo 2.

2. El contenido accesible de los sitios web y de las aplicaciones para dispositivos móviles incluye la información tanto textual como no textual, los documentos y formularios que se

pueden descargar, los contenidos multimedia pregrabados de base temporal, las formas de interacción bidireccional, el tratamiento de formularios digitales y la cumplimentación de los procesos de identificación, autenticación, firma y pago con independencia de la plataforma tecnológica que se use para su puesta a disposición del público.

3. Están excluidos de este real decreto y se regularán por su normativa específica los contenidos multimedia en directo y pregrabado de base temporal de los sitios web y aplicaciones para dispositivos móviles de prestadores del servicio público de radiodifusión y sus filiales, así como los de otros organismos o sus filiales que cumplan un mandato de servicio público de radiodifusión.

4. Asimismo, quedan excluidos del ámbito de aplicación del presente real decreto los siguientes contenidos:

a) Formatos de archivo de ofimática publicados antes de la entrada en vigor de este real decreto, salvo que los mismos sean necesarios para tareas administrativas activas relativas a las funciones realizadas por los sujetos obligados por este real decreto.

b) Contenido multimedia pregrabado de base temporal publicado antes de la entrada en vigor de este real decreto.

c) Contenido multimedia en directo de base temporal salvo lo dispuesto en otra legislación específica que obligue al respecto.

d) Servicios de mapas y cartografía en línea, siempre y cuando la información esencial se proporcione de manera accesible digitalmente en el caso de mapas destinados a fines de navegación.

e) Contenidos de terceros que no estén financiados ni desarrollados por el sujeto obligado ni estén bajo su control.

f) Reproducciones de bienes de colecciones del patrimonio que no puedan hacerse plenamente accesibles por alguna de las siguientes causas:

1.º Incompatibilidad de los requisitos de accesibilidad con la conservación del bien de que se trate o con la autenticidad de la reproducción.

2.º Indisponibilidad de soluciones automatizadas y rentables que permitan extraer el texto de manuscritos u otros bienes de colecciones del patrimonio y transformarlos en contenidos compatibles con los requisitos de accesibilidad.

g) Contenidos de extranet e intranet entendidos como sitios web accesibles únicamente para un grupo restringido de personas y no para el público en general, publicados antes del 23 de septiembre de 2019, hasta que dichos sitios web sean objeto de una revisión sustancial.

h) Contenidos de sitios web y aplicaciones para dispositivos móviles que tengan la condición de archivos o herramientas de archivo por contener únicamente contenidos no necesarios para el desarrollo de cualesquiera tareas administrativas activas, siempre que no hayan sido actualizados ni editados con posterioridad a la entrada en vigor de este real decreto.

#### **Artículo 4. Definiciones.**

A efectos del presente real decreto se entiende por:

a) Sitio web: Es un conjunto de archivos electrónicos y páginas web referentes a un tema en particular bajo un nombre de dominio específico a los que se accede utilizando un navegador web.

b) Aplicaciones para dispositivos móviles: Son las aplicaciones informáticas diseñadas y desarrolladas para ser usadas por el público en general en dispositivos móviles, entre los que se incluyen los teléfonos inteligentes y las tabletas. No incluyen el programa «software» que controla dichos dispositivos (sistemas operativos para dispositivos móviles) ni el equipo informático.

c) Archivo ofimático: Son los documentos que no están destinados, en principio, a ser utilizados en la web, pero están incluidos en sitios web, pudiendo estar realizados, entre otros, en formato estándar Portable Document Format (PDF), o habiendo sido confeccionados mediante procesadores de texto, hojas de cálculo o aplicaciones para la realización de presentaciones.



d) Bienes de colecciones de patrimonio: Son los bienes de propiedad pública o privada que presentan un interés histórico, arqueológico, estético, científico o técnico y que forman parte de colecciones conservadas por instituciones culturales como bibliotecas, archivos y museos.

e) Contenido de los sitios web y de las aplicaciones para dispositivos móviles: Es la información tanto textual como no textual, los documentos y formularios que se pueden descargar, así como las formas de interacción bidireccional, como el tratamiento de formularios digitales y la cumplimentación de los procesos de identificación, autenticación, firma y pago.

f) Contenido multimedia de base temporal: Son los ficheros multimedia que pueden ser de los siguientes tipos: Solo audio, solo vídeo, audio y vídeo, o cualquiera de los anteriores combinado con interacción.

g) Contenidos multimedia pregrabados: Son los contenidos multimedia de base temporal emitidos en directo que se mantienen en línea o se vuelven a emitir tras su transmisión en directo, inmediatamente después de la fecha de la emisión inicial o la nueva emisión.

h) Datos de las mediciones: Son los resultados cuantificados de la actividad de seguimiento llevada a cabo a fin de comprobar la conformidad de los sitios web y las aplicaciones para dispositivos móviles con los requisitos de accesibilidad exigidos. Incluyen tanto la información cuantitativa sobre las muestras de sitios web y aplicaciones para dispositivos móviles comprobadas como la información cuantitativa sobre el nivel de accesibilidad.

i) Norma: Son las especificaciones técnicas adoptadas por un organismo de normalización reconocido, de aplicación repetida o continua, cuya observancia no es obligatoria.

j) Norma europea: Es una norma adoptada por una organización europea de normalización.

k) Norma armonizada: Es una norma europea adoptada a raíz de una petición de la Comisión Europea para la aplicación de la legislación de armonización de la Unión Europea.

l) Perceptibilidad: Es el principio de la accesibilidad que exige que la información y los componentes de la interfaz de usuario se presenten a las personas usuarias de manera que pueda percibirlos.

m) Operabilidad: Es el principio de la accesibilidad que exige que los componentes y la navegación de la interfaz de usuario se puedan utilizar por cualquier persona usuaria.

n) Comprensibilidad: Es el principio de la accesibilidad que exige que la información y el funcionamiento de la interfaz de usuario sean comprensibles por cualquier persona usuaria.

ñ) Robustez: Es el principio de la accesibilidad que exige que los contenidos sean suficientemente sólidos para poder ser interpretados de forma fiable por una gran variedad de agentes de usuario, incluidas las tecnologías de asistencia.

**Artículo 5.** *Requisitos para la accesibilidad de los sitios web y aplicaciones para dispositivos móviles.*

1. Los sitios web y aplicaciones para dispositivos móviles de las entidades obligadas incluidas en el ámbito de aplicación del presente real decreto deberán ser accesibles para sus personas usuarias y, en particular, para las personas mayores y personas con discapacidad, de modo que sus contenidos sean perceptibles, operables, comprensibles y robustos teniendo en cuenta las normas del artículo 6.

2. La accesibilidad se tendrá presente de forma integral en el proceso de diseño, gestión, mantenimiento y actualización de contenidos de los sitios web y las aplicaciones para dispositivos móviles.

3. Las entidades obligadas adoptarán, siempre que sea posible, medidas para aumentar la accesibilidad de sus sitios web y aplicaciones para dispositivos móviles respecto del nivel mínimo de accesibilidad que deba cumplirse en cada momento.

**Artículo 6.** *Presunción de conformidad con los requisitos de accesibilidad.*

1. Se presumirá que el contenido de los sitios web y aplicaciones para dispositivos móviles que cumpla las normas armonizadas o partes de éstas cuyas referencias hayan sido publicadas en el «Diario Oficial de la Unión Europea» es conforme a los requisitos de



accesibilidad establecidos en el artículo 5 que estén cubiertos por dichas normas o partes de ellas.

2. En caso de que no se hayan publicado las referencias de las normas armonizadas a que se refiere el apartado 1, se presumirá que el contenido de las aplicaciones para dispositivos móviles que cumpla las especificaciones técnicas o partes de éstas, que la Comisión haya adoptado mediante los correspondientes actos de ejecución, es conforme a los requisitos de accesibilidad establecidos en el artículo 5 que estén cubiertos por dichas especificaciones técnicas o partes de ellas.

3. En caso de que no se hayan publicado las referencias de las normas armonizadas a que se refiere el apartado 1, se presumirá que el contenido de los sitios web que cumpla los requisitos pertinentes de la norma EN 301 549 V1.1.2 (2015-04) o partes de estos, es conforme a los requisitos de accesibilidad establecidos en el artículo 5 que estén cubiertos por dichos requisitos o partes de ellos.

En caso de que no se hayan publicado las referencias de las normas armonizadas a que se refiere el apartado 1, y en ausencia de las especificaciones técnicas a que se refiere el apartado 2, se presumirá que el contenido de aplicaciones para dispositivos móviles que cumpla los requisitos pertinentes de la norma EN 301 549 V1.1.2 (2015-04) o partes de estos, es conforme a los requisitos de accesibilidad establecidos en el artículo 5 que estén cubiertos por dichos requisitos o partes de ellos.

4. Se aplicarán directamente las actualizaciones de referencias a la norma EN 301 549 V1.1.2 (2015-04) que la Comisión adopte mediante actos delegados para hacer referencia a una versión más reciente de dicha norma o a una norma europea que la sustituya.

5. El órgano encargado de realizar el seguimiento y presentación de informes ante la Comisión Europea mantendrá disponible en su sitio web la referencia concreta a las normas armonizadas, normas y especificaciones técnicas que sean de aplicación en cada momento.

#### **Artículo 7. Carga desproporcionada.**

1. Con carácter excepcional, en atención a la carga desproporcionada que el cumplimiento de los requisitos de accesibilidad pueda suponer para la entidad obligada, se podrá exceptuar el cumplimiento de los requisitos de accesibilidad recogidos en el presente real decreto.

La excepción al cumplimiento de los requisitos de accesibilidad deberá ser motivada y se limitará al contenido concreto y a lo estrictamente necesario para reducir la carga. No obstante, la entidad deberá hacer estos contenidos lo más accesibles posible y cumplir todos los requisitos de accesibilidad en el resto de contenidos.

2. Se considera carga desproporcionada aquella que impone a la entidad obligada una carga financiera y organizativa excesiva, o que compromete su capacidad para cumplir su cometido o para publicar la información necesaria y pertinente para sus tareas y servicios, teniendo en cuenta al mismo tiempo el posible beneficio o perjuicio para los ciudadanos, en particular para las personas con discapacidad y personas mayores.

3. No se consideran motivos que permitan apreciar la excepción de la carga desproporcionada la falta de prioridad, de tiempo o de conocimientos. Asimismo, tampoco es posible justificar la necesidad de adquirir o desarrollar sistemas informáticos, para la gestión de contenidos de sitios web, y aplicaciones para dispositivos móviles que no sean accesibles.

4. A fin de evaluar en qué medida el cumplimiento de los requisitos de accesibilidad previstos en este real decreto impone una carga desproporcionada, las entidades obligadas deberán tener en cuenta como mínimo las siguientes circunstancias:

a) El tamaño, los recursos y la naturaleza del sujeto concreto obligado.

b) Los costes y beneficios estimados para el mismo, en relación con los beneficios estimados para las personas con discapacidad y las personas mayores, teniendo en cuenta la frecuencia y la duración del uso del sitio web o aplicación para dispositivos móviles en especial.

5. La entidad obligada concreta que desee acogerse a la excepción contemplada en el apartado 1 de este artículo deberá llevar a cabo una evaluación inicial de la medida en que el cumplimiento de los requisitos de accesibilidad previstos en este real decreto impone una

carga desproporcionada debiéndolo hacer constar por escrito mediante el correspondiente informe. Dicha evaluación deberá revisarse al menos una vez al año para contemplar los posibles cambios organizacionales o técnicos.

6. En todo caso, en la declaración de accesibilidad para el sitio web concreto o la aplicación para dispositivos móviles concreta, después de realizar la correspondiente evaluación, se hará constar las partes de los requisitos de accesibilidad que no puede cumplir y, en su caso, se ofrecerá alternativas accesibles según los términos definidos en el artículo 15.

**Artículo 8.** *Promoción, concienciación y formación.*

1. Los organismos del sector público y otros obligados incluidos en el ámbito de aplicación del artículo 2 adoptarán medidas de sensibilización y divulgación para incrementar la concienciación dentro de las Administraciones Públicas y en la sociedad en general sobre los requisitos de accesibilidad y la universalidad de sus beneficios, así como sobre todas las medidas puestas en práctica con este real decreto, especialmente la posibilidad y medios para reclamar en caso de incumplimiento de las previsiones establecidas.

2. En particular, las entidades obligadas velarán por la concienciación en materia de accesibilidad de todo el personal a su servicio y específicamente de aquellos órganos o Unidades con competencias en el desarrollo de los sitios web y las aplicaciones para dispositivos móviles del sector público, así como de los encargados de la edición y generación de sus contenidos.

3. Las entidades obligadas fomentarán y facilitarán programas de formación internos que garanticen conocimientos actualizados sobre las condiciones de accesibilidad en la creación, gestión y actualización de los contenidos de los sitios web y aplicaciones para dispositivos móviles. Para ello:

a) Los correspondientes institutos y organismos competentes en materia de formación en la Función Pública incluirán en sus planes de formación actividades en relación con la accesibilidad de los sitios web y sus contenidos y de las aplicaciones para dispositivos móviles.

b) Las entidades obligadas establecerán, como complemento de los anteriores, programas de formación específicos en la materia para el personal a su servicio, especialmente, para quienes pertenezcan a órganos o unidades con competencias en el desarrollo de los sitios web y las aplicaciones para dispositivos móviles así como, para las personas encargadas de la edición y generación de contenidos.

4. Los organismos del sector público y otros obligados incluidos en el ámbito de aplicación del artículo 2 promoverán medidas de sensibilización, divulgación, educación y formación en el terreno de la accesibilidad, con objeto de lograr que los titulares de otros sitios web o aplicaciones móviles distintas de aquellas a las que se refiere este real decreto, incorporen progresivamente y en la medida de lo posible los criterios de accesibilidad, particularmente aquellas cuyo contenido se refiera a bienes y servicios a disposición del público.

5. Respecto de las webs y dispositivos móviles, los organismos del sector público y otros obligados incluidos en el ámbito de aplicación del artículo 2 observarán los mandatos sobre promoción de la accesibilidad universal contenidos en las disposiciones normativas específicas en materia de contratación pública y harán uso de las facultades y posibilidades que esta legislación ofrece a los órganos contratantes, para ampliar y elevar los niveles de accesibilidad digital en la adquisición de bienes, productos y servicios.

**Artículo 9.** *Participación de las personas interesadas.*

Las Administraciones Públicas determinarán los mecanismos de participación de las personas interesadas y de las personas usuarias en el seguimiento de las políticas de accesibilidad de los sitios web y las aplicaciones para dispositivos móviles, teniendo en cuenta especialmente a las organizaciones representativas de personas con discapacidad y personas mayores, y sus familias.

## CAPÍTULO II

### Comunicaciones, quejas y reclamaciones

#### **Artículo 10.** *Mecanismos de comunicación.*

1. Las entidades obligadas deberán ofrecer a las personas usuarias un mecanismo de comunicación que permita a cualquier persona presentar sugerencias y quejas, así como informar sobre cualquier posible incumplimiento por parte de su sitio web o de su aplicación para dispositivos móviles de los requisitos de accesibilidad y solicitar la información excluida.

2. Se distinguen dos modalidades en función de la naturaleza de la comunicación y de los efectos y tratamiento que ésta vaya a tener:

a) Comunicaciones sobre requisitos de accesibilidad. Permite a cualquier persona física y jurídica informar sobre cualquier posible incumplimiento por parte del sitio web o de la aplicación para dispositivos móviles de los requisitos de accesibilidad establecidos. También permite transmitir otras dificultades de acceso al contenido o formular cualquier otra consulta o sugerencia de mejora relativa a la accesibilidad del sitio web o aplicación para dispositivos móviles.

b) Solicitudes de información accesible y quejas. Permite a cualquier persona física o jurídica formular quejas relativas al cumplimiento de los requisitos de este real decreto y solicitar la información relativa a contenidos que están excluidos del ámbito de aplicación de este real decreto según lo establecido por el artículo 3, apartado 4, o exentos del cumplimiento de los requisitos de accesibilidad por imponer una carga desproporcionada.

#### **Artículo 11.** *Comunicaciones sobre requisitos de accesibilidad.*

Las comunicaciones sobre requisitos de accesibilidad podrán presentarse mediante medios electrónicos habilitando una dirección de correo electrónico específica o un formulario que permita la presentación telemática. Adicionalmente, se habilitará al menos uno de los siguientes canales complementarios al electrónico: Un teléfono o una oficina física de atención.

#### **Artículo 12.** *Solicitudes de información accesible y quejas.*

1. Las solicitudes de información accesible y quejas serán presentadas y registradas conforme a los requisitos establecidos en la Ley 39/2015, de 1 de octubre, del Procedimiento Administrativo Común de las Administraciones Públicas.

2. En el caso de las solicitudes de información accesible, la persona interesada deberá concretar, con toda claridad, los hechos, razones y petición que permitan constatar que se trata de una solicitud razonable y legítima.

3. Recibidas las solicitudes de información accesible y quejas, la entidad obligada deberá responder a la persona interesada en el plazo de veinte días hábiles.

4. El transcurso de dicho plazo se podrá suspender en el caso de que deba requerirse a la persona interesada para que, en un plazo de diez días hábiles, formule las aclaraciones necesarias para la correcta tramitación de la solicitud de información accesible o queja. Transcurrido dicho plazo sin que la persona interesada haya realizado las aclaraciones oportunas, se continuará con su tramitación.

5. La respuesta deberá incluir la siguiente información:

- a) La Unidad que emite la respuesta.
- b) La decisión que se ha adoptado.
- c) En su caso, la información accesible solicitada.
- d) En su caso, el plazo estimativo y la Unidad responsable de llevar a cabo las medidas para corregir un posible incumplimiento, si las mismas no se pueden adoptar de inmediato.
- e) La Unidad ante la cual se puede reclamar y el procedimiento por el cual se puede hacer la reclamación.

6. Transcurrido el plazo máximo para resolver sin que se haya notificado la respuesta se entenderá que la solicitud de información accesible no ha sido aceptada o que la queja no ha sido considerada.

Téngase en cuenta que se declara que los apartados 1, 3, 4 y 6 invaden las competencias autonómicas y carecen de carácter de legislación básica, por Sentencia del TC 100/2019, de 18 de julio. [Ref. BOE-A-2019-11912](#)

**Artículo 13.** *Procedimiento de reclamación.*

1. Si una vez realizada una solicitud de información accesible o queja, ésta hubiera sido desestimada, no se estuviera de acuerdo con la decisión adoptada, o la respuesta no cumpliera los requisitos contemplados en el artículo 12.5, la persona interesada podrá iniciar una reclamación para conocer y oponerse a los motivos de la desestimación, instar la adopción de las medidas oportunas en el caso de no estar de acuerdo con la decisión adoptada, o exponer las razones por las que se considera que la respuesta no cumple con los requisitos exigidos.

Igualmente se podrá iniciar una reclamación en el caso de que haya transcurrido el plazo **de veinte días hábiles** sin haber obtenido respuesta.

2. Dicha reclamación deberá ser presentada y registrada conforme a los requisitos establecidos en la Ley 39/2015, de 1 de octubre.

La reclamación deberá dirigirse a la Unidad responsable de accesibilidad de ese ámbito competencial, o si la respuesta se hubiera realizado desde la propia Unidad responsable de accesibilidad, al superior jerárquico de ésta.

3. Las entidades obligadas deberán incluir en la declaración de accesibilidad la Unidad a la cual elevar las reclamaciones junto con el enlace al sistema de registro en el que se deberá realizar dicha reclamación.

4. Recibida la reclamación, la Unidad responsable de atenderla deberá responder a la persona interesada en el plazo máximo de dos meses.

5. El transcurso de dicho plazo se podrá suspender en el caso de que deba requerirse a la persona interesada para que, en un plazo de diez días hábiles, formule las aclaraciones necesarias para la correcta tramitación de la reclamación. Transcurrido dicho plazo sin que la persona interesada haya realizado las aclaraciones oportunas, se continuará con la tramitación de la reclamación.

6. Transcurrido el plazo máximo para resolver la reclamación sin que se haya notificado la resolución de la misma, se entenderá que la reclamación ha sido desestimada.

Téngase en cuenta que se declara que el inciso destacado del apartado 1 y los apartados 2 a 6 invaden las competencias autonómicas y carecen de carácter de legislación básica, por Sentencia del TC 100/2019, de 18 de julio. [Ref. BOE-A-2019-11912](#)

**Artículo 14.** *Recursos.*

Contra la resolución de la reclamación regulada en los anteriores artículos se podrán interponer los recursos administrativos que procedan, de conformidad con lo dispuesto en el artículo 112 de la Ley 39/2015, de 1 de octubre de 2015.

CAPÍTULO III

**Control, revisión, seguimiento y presentación de informes**

**Artículo 15.** *Declaración de accesibilidad.*

1. Las entidades responsables de las webs y aplicaciones para móviles proporcionarán una declaración de accesibilidad detallada, exhaustiva y clara sobre la conformidad de sus respectivos sitios web y aplicaciones para dispositivos móviles con lo dispuesto en este real

decreto. Dicha declaración será actualizada periódicamente, como mínimo una vez al año, o cada vez que se realice una revisión de accesibilidad conforme a lo especificado en el artículo 17.

Esta declaración de accesibilidad se proporcionará en un formato accesible haciendo uso de las instrucciones y del modelo de declaración de accesibilidad que se establezca conforme a lo dispuesto en el apartado 3.

En el caso de los sitios web, la declaración se publicará en el sitio web correspondiente estando disponible su acceso desde todas las páginas del sitio web con un enlace denominado «Accesibilidad» o su equivalente en el idioma en el que se encuentre disponible la página.

En el caso de las aplicaciones para dispositivos móviles, la declaración estará disponible en el sitio web de la entidad obligada que haya desarrollado la aplicación concreta para dispositivos móviles junto con el enlace para su descarga o bien se facilitará junto con otra información disponible al descargar la aplicación de las plataformas de distribución de aplicaciones.

2. La declaración de accesibilidad comprenderá, como mínimo, la siguiente información:

a) Una explicación sobre aquellas partes del contenido que no sean accesibles y las razones de dicha inaccesibilidad, así como, en su caso, las alternativas accesibles que se ofrezcan.

b) Un enlace y descripción del mecanismo de comunicación en los términos que se establecen en los artículos 10, 11 y 12 del presente real decreto.

c) Un enlace al procedimiento de reclamación regulado en el artículo 13 al que cualquier persona interesada pueda recurrir en caso de que la respuesta a la comunicación o a la solicitud sea insatisfactoria.

3. Mediante Orden de la Ministra de Política Territorial y Función Pública se aprobarán instrucciones específicas para la generación y puesta a disposición de las declaraciones de accesibilidad **de aplicación en todo el territorio nacional** de acuerdo con los requisitos especificados en el modelo europeo.

Téngase en cuenta que se declara inconstitucional y nulo el inciso destacado del apartado 3 y que el texto restante de dicho apartado invade las competencias autonómicas y carece de carácter de legislación básica, por Sentencia del TC 100/2019, de 18 de julio. [Ref. BOE-A-2019-11912](#)

#### **Artículo 16.** *Unidad responsable de accesibilidad.*

1. Cada entidad obligada determinará la Unidad responsable de garantizar el cumplimiento de los requisitos de accesibilidad de los sitios web y aplicaciones para dispositivos móviles dentro de su ámbito competencial.

En la Administración General del Estado se designarán las Unidades responsables de accesibilidad en el ámbito de las Subsecretarías de cada Departamento considerando todos los posibles organismos públicos y entidades de derecho público dependientes de ese Departamento.

En las comunidades autónomas se designará la Unidad responsable de accesibilidad para todo el ámbito autonómico.

En las entidades locales y demás organismos obligados se designará, conforme a sus características organizativas propias, la Unidad responsable de accesibilidad de su ámbito.

2. La Unidad responsable de accesibilidad definirá el modelo de funcionamiento dentro de su ámbito competencial actuando directamente sobre todo el ámbito o con un posible esquema de responsables de accesibilidad delegados en los diferentes organismos o entidades dependientes.

Téngase en cuenta que se declara que el apartado 2 invade las competencias autonómicas y carece de carácter de legislación básica, por Sentencia del TC 100/2019, de 18 de julio. [Ref. BOE-A-2019-11912](#)

3. La Unidad responsable de accesibilidad tendrá las siguientes funciones:

a) Coordinar y velar por el funcionamiento efectivo de los mecanismos de comunicación establecidos en el capítulo II ayudando a la definición, emitiendo directrices y promoviendo la existencia de los medios y procedimientos para garantizar una adecuada gestión y atención de cuantas consultas, sugerencias, comunicaciones, quejas y solicitudes de información accesible se reciban en cada uno de los órganos, organismos o entidades bajo su competencia.

b) Atender y dar respuesta a las reclamaciones que, en aplicación de lo dispuesto en el artículo 13 le sean dirigidas.

c) Revisar las evaluaciones realizadas para acogerse a la excepción del cumplimiento de los requisitos de accesibilidad por imponer éstos una carga desproporcionada regulada en el artículo 7.

d) Coordinar las revisiones periódicas de accesibilidad establecidas en el artículo 17, con la colaboración, en su caso, de las Unidades de tecnologías de la información y comunicaciones.

e) Coordinar y fomentar las actividades de promoción, concienciación y formación establecidas en el artículo 8.

f) Realizar los informes que se determinen para garantizar el cumplimiento de las previsiones establecidas en el artículo 19.

g) Actuar como punto de contacto con el organismo encargado de realizar el seguimiento y presentación de informes y colaborar con las tareas que tiene asignadas

h) Cualesquiera otras, que en garantía de la accesibilidad de los sitios web y aplicaciones para dispositivos móviles le puedan ser atribuidas.

4. Se deberá notificar al órgano encargado de realizar el seguimiento y presentación de informes al que se refiere el artículo 18 las designaciones, modificaciones o bajas de las correspondientes Unidades responsables de accesibilidad.

#### **Artículo 17. Revisión de la accesibilidad.**

1. Las entidades obligadas por el presente real decreto realizarán revisiones del cumplimiento de los requisitos de accesibilidad establecidos tanto en la fase de diseño de los sitios web y aplicaciones para dispositivos móviles como antes de su puesta en funcionamiento.

2. Una vez puesto en funcionamiento un sitio web o aplicación para dispositivos móviles, las entidades obligadas realizarán revisiones periódicas del cumplimiento de los requisitos de accesibilidad con el fin de garantizar el mantenimiento de su cumplimiento a lo largo del tiempo. Especialmente, se deberá tener en cuenta el caso de los contenidos añadidos o modificados durante el ciclo de vida de los sitios web así como las actualizaciones tecnológicas de estos últimos y de las aplicaciones para dispositivos móviles.

3. Las revisiones de accesibilidad deberán abarcar todos los requisitos exigidos y tendrán en consideración tanto aspectos de revisión automática como aspectos de revisión manual experta. El resultado de éstas deberá quedar recogido en un informe de revisión de la accesibilidad.

4. Mediante Orden de la Ministra de Política Territorial y Función Pública se podrá aprobar un modelo y condiciones específicas para realizar estas revisiones de accesibilidad que podrán ampliar lo establecido en la metodología europea para el seguimiento de la conformidad. En cualquier caso, estas revisiones deberán respetar las condiciones mínimas exigidas para las revisiones en profundidad de un sitio web o aplicación móvil que establezca la metodología europea.



Téngase en cuenta que se declara que la primera frase del apartado 4 invade las competencias autonómicas y carece de carácter de legislación básica, por Sentencia del TC 100/2019, de 18 de julio. Ref. [BOE-A-2019-11912](#)

5. Las entidades obligadas podrán certificar el cumplimiento de los requisitos de este real decreto en sus sitios web y aplicaciones para dispositivos móviles por una entidad de certificación cuya competencia técnica haya sido reconocida formalmente por la Entidad Nacional de Acreditación (ENAC) o por otro organismo nacional de acuerdo al Reglamento (CE) n.º 765/2008 del Parlamento Europeo y del Consejo, de 9 de julio de 2008, por el que se establecen los requisitos de acreditación y vigilancia del mercado relativos a la comercialización de los productos y por el que se deroga el Reglamento (CEE) n.º 339/93.

6. En cualquier caso, la primera revisión de accesibilidad deberá haberse realizado en el caso de los sitios web antes de dos años desde la entrada en vigor de este real decreto, y, en el caso de las aplicaciones móviles, antes de tres años desde la entrada en vigor de este real decreto.

**Artículo 18.** *Seguimiento y presentación de informes.*

1. El órgano encargado de realizar el seguimiento y presentación de informes ante la Comisión Europea es el Ministerio de Política Territorial y Función Pública.

2. Este órgano podrá comprobar periódicamente el estado de situación con respecto a la conformidad de los sitios web y las aplicaciones para dispositivos móviles de los organismos del sector público con los requisitos de accesibilidad, basándose en la metodología para el seguimiento de la conformidad prevista en el artículo 8.2 de la Directiva (UE) 2016/2102, del Parlamento Europeo y del Consejo, de 26 de octubre de 2016, sobre la accesibilidad de los sitios web y aplicaciones para dispositivos móviles de los organismos del sector público según sea determinado por la Comisión Europea en los correspondientes actos de ejecución.

Este órgano también podrá realizar verificaciones sobre muestras aleatorias con respecto a la exactitud de los informes de revisión de la accesibilidad definidos en el artículo 17.

3. Este órgano presentará a la Comisión Europea, a más tardar el 23 de diciembre de 2021 y posteriormente cada tres años, un informe sobre el resultado del seguimiento que se hará público en formato accesible.

4. Dicho informe deberá ajustarse a lo que se determine en los actos de ejecución que adoptará la Comisión Europea para la presentación de informes de Directiva (UE) 2016/2102, del Parlamento Europeo y del Consejo, de 26 de octubre de 2016. En cualquier caso deberá incluir:

- a) Los datos de las mediciones.
- b) Información sobre el uso del procedimiento de reclamación establecido en el artículo 13.
- c) Información sobre los elementos enumerados en el apartado 5 cuando hayan sido objeto de cambios significativos respecto del informe anterior.

5. El primer informe comprenderá también:

- a) Una descripción de los mecanismos creados en España para consultar a las personas interesadas sobre la accesibilidad de los sitios web y las aplicaciones para dispositivos móviles;
- b) procedimientos para hacer pública cualquier evolución de las políticas de accesibilidad relacionada con los sitios web y las aplicaciones para dispositivos móviles;
- c) experiencias y conclusiones extraídas de la aplicación de las normas sobre conformidad con los requisitos de accesibilidad establecidos;
- d) información sobre actividades de formación y concienciación.

**Artículo 19.** *Coordinación para el seguimiento y presentación de informes.*

1. Cada Unidad responsable de accesibilidad preparará tres informes anuales sobre su ámbito de actuación concreto que tendrá disponibles antes del 1 de octubre de cada año a partir del año 2020:

a) Informe sobre la atención de quejas y reclamaciones. Dicho informe incluirá las medidas puestas en práctica para atender las cuestiones planteadas en el artículo 16.3.a) junto a un estudio de las comunicaciones, consultas, sugerencias, solicitudes de información accesible y quejas formuladas a través del mismo. También incluirá un estudio de las reclamaciones atendidas y revisiones realizadas según el artículo 16.3.b) y c).

b) Informe de seguimiento sobre el cumplimiento de los requisitos de accesibilidad dentro de su ámbito competencial incluyendo las medidas puestas en marcha para atender las acciones contempladas en el artículo 16.3.d) y los resultados derivados de ellas. Asimismo, se incluirán todos los informes de revisión de la accesibilidad realizados según lo previsto en el artículo 17.

c) Informe de seguimiento sobre la promoción, concienciación y formación dentro de su ámbito competencial incluyendo las medidas puestas en marcha para atender las acciones contempladas en el artículo 16.3.e) y los resultados derivados de ellas.

2. Para facilitar las tareas del Ministerio de Política Territorial y Función Pública colaborarán con éste: La Red de Contactos de Accesibilidad Digital de las Administraciones Públicas del artículo 20, todas las Unidades responsables de accesibilidad y todos los actores implicados en las diferentes actividades de revisión de la accesibilidad, procedimiento de reclamación, promoción y concienciación, formación, y coordinación previstas en el presente real decreto.

Para ello deberán suministrar la información específica en tales áreas con los modelos, condicionantes y procedimientos que establezca el Ministerio de Política Territorial y Función Pública.

**3. Para la definición de los modelos, condicionantes y procedimientos que permitan conocer regularmente e informar sobre estas materias, el Ministerio de Política Territorial y Función Pública podrá contar con la participación de:**

a) La Red de Contactos de Accesibilidad Digital de las Administraciones Públicas.

b) Los órganos de coordinación en materia de tecnologías de la información de la Administración General del Estado previstos en el Real Decreto 806/2014, de 19 de septiembre.

c) La Comisión Sectorial de Administración Electrónica establecida en la disposición adicional novena de la Ley 40/2015, de 2 de octubre, de Régimen Jurídico del Sector Público.

d) El Comité Técnico Estatal De La Administración Judicial Electrónica establecido en el artículo 44 de la Ley 18/2011, de 5 de julio, reguladora del uso de las tecnologías de la información y la comunicación en la Administración de Justicia.

Téngase en cuenta que se declara que el inciso destacado del apartado 3 invade las competencias autonómicas y carecen de carácter de legislación básica, por Sentencia del TC 100/2019, de 18 de julio. [Ref. BOE-A-2019-11912](#)

**Artículo 20.** *Red de Contactos de Accesibilidad Digital de las Administraciones Públicas.*

1. Se crea la Red de Contactos de Accesibilidad Digital de las Administraciones Públicas con funciones de asistencia al Ministerio de Política Territorial y Función Pública regulado en el artículo 18, que tendrá la consideración de grupo de trabajo de los previstos en el artículo 22.3 de la Ley 40/2015, de 1 de octubre.

2. La Red de Contactos de Accesibilidad Digital de las Administraciones Públicas estará integrada por:

a) Las personas titulares de las Unidades responsables de accesibilidad de la Administración General del Estado.

b) Las personas titulares de las Unidades responsables de accesibilidad de las comunidades autónomas.

c) Al menos un punto de contacto provincial que agrupará a las entidades locales de esa provincia y que podrá estar provisto por la correspondiente Diputación Provincial, Comunidad Autónoma, Consorcio o Federación de municipios considerando sus características territoriales concretas y de acuerdo con la normativa específica de régimen local.

d) Una persona designada al respecto por parte de la Conferencia de Rectores para las Universidades españolas que agrupará a las Universidades.

e) Una persona designada al respecto por parte del Comité Técnico Estatal de la Administración Judicial Electrónica que agrupará a las entidades del ámbito judicial.

f) Las personas titulares de las Unidades responsables de accesibilidad de los demás entes obligados que no estén cubiertos por los anteriormente indicados.

g) Las asociaciones comprendidas en el artículo 2.1.e participarán a través de uno de los miembros anteriormente indicados considerando el tipo de la entidad con participación mayoritaria en la asociación.

3. Las personas integrantes de esta red de contactos actuarán como difusoras y agregadoras de la información disponible de todas las entidades a las que representen o agrupen.

4. Las designaciones, modificaciones o bajas de las personas integrantes de esta red deberán ser notificadas al Ministerio de Política Territorial y Función Pública.

**Disposición adicional primera.** *Criterios de accesibilidad aplicables a los sitios web y aplicaciones para dispositivos móviles con financiación pública.*

Las Administraciones Públicas exigirán que se apliquen los criterios de accesibilidad de los artículos 5 y 6 del presente real decreto a:

a) Los sitios web y aplicaciones para dispositivos móviles que reciban financiación pública para su diseño o mantenimiento.

b) Los sitios web y aplicaciones para dispositivos móviles, vinculados a la prestación de servicios públicos, de entidades y empresas que se encarguen, ya sea por vía concesional o a través de otra vía contractual, de gestionar servicios públicos, en especial, los que tengan carácter educativo, sanitario, cultural, deportivo y de servicios sociales.

c) Los sitios web y aplicaciones para dispositivos móviles de los centros privados educativos, de formación y universitarios sostenidos, total o parcialmente, con fondos públicos.

**Disposición adicional segunda.** *Criterios de accesibilidad aplicables a los sitios web y aplicaciones para dispositivos móviles de los órganos constitucionales del Estado y de los órganos legislativos y de control autonómicos.*

Los criterios de accesibilidad recogidos en el presente real decreto, serán de aplicación a los sitios web y aplicaciones para dispositivos móviles de los órganos competentes del Congreso de los Diputados, del Senado, del Consejo de Estado, del Consejo Económico y Social, del Consejo General del Poder Judicial, del Tribunal Constitucional, del Tribunal de Cuentas, del Defensor del Pueblo, del Banco de España, **de las Asambleas legislativas de las comunidades autónomas**, así como a las instituciones autonómicas que realicen funciones análogas, en relación con sus actividades sujetas a Derecho Administrativo y con sujeción a su normativa específica.

Téngase en cuenta que se declara inconstitucional y nulo el inciso destacado, por Sentencia del TC 100/2019, de 18 de julio. [Ref. BOE-A-2019-11912](#)

El titular de la Unidad responsable de accesibilidad de cada uno de estos órganos podrá formar parte, si así lo decide la institución concernida, de la Red de Contactos de Accesibilidad Digital de las Administraciones Públicas.

**Disposición adicional tercera.** *Lenguas de signos españolas y medios de apoyo a la comunicación oral.*

Respecto de las lenguas de signos españolas y los medios de apoyo a la comunicación oral, los sitios web y las aplicaciones móviles tendrán en cuenta lo que disponga específicamente la Ley 27/2007, de 23 de octubre, por la que se reconocen las lenguas de signos españolas y se regulan los medios de apoyo a la comunicación oral de las personas sordas, con discapacidad auditiva y sordociegas y sus normas de desarrollo.

**Disposición adicional cuarta.** *No incremento de gastos de personal y Unidades responsables de accesibilidad en la Administración General del Estado.*

Conforme a lo establecido en la disposición adicional trigésima novena de la Ley 6/2018, de 3 de julio, de Presupuestos Generales del Estado para el año 2018, las medidas incluidas en esta norma no podrán suponer en el ámbito de la Administración General del Estado incremento de dotaciones, ni de retribuciones, ni de otros gastos de personal.

Las funciones que corresponda desarrollar a las Unidades responsables de accesibilidad serán asignadas a Unidades ya existentes.

**Disposición transitoria única.** *Modelo de declaración.*

En tanto no se publique el modelo de declaración al que se refiere el artículo 15, se aplicará por defecto el modelo de declaración de accesibilidad que la Comisión Europea establezca mediante los correspondientes actos de ejecución previstos en la Directiva (UE) 2016/2102, de 26 de octubre de 2016.

Téngase en cuenta que se declara que esta disposición invade las competencias autonómicas y carece de carácter de legislación básica, por Sentencia del TC 100/2019, de 18 de julio. [Ref. BOE-A-2019-11912](#)

**Disposición derogatoria única.**

Quedan derogadas las disposiciones de igual o inferior rango que se opongan a lo dispuesto en el presente real decreto y, específicamente, los artículos 5, 6 y 7 del Real Decreto 1494/2007, de 12 de noviembre, por el que se aprueba el Reglamento sobre las condiciones básicas para el acceso de las personas con discapacidad a las tecnologías, productos y servicios relacionados con la sociedad de la información y medios de comunicación social.

**Disposición final primera.** *Modificación del Reglamento sobre las condiciones básicas para el acceso de las personas con discapacidad a las tecnologías, productos y servicios relacionados con la sociedad de la información y medios de comunicación social, aprobado por el Real Decreto 1494/2007, de 12 de noviembre.*

El artículo 9 del Reglamento sobre las condiciones básicas para el acceso de las personas con discapacidad a las tecnologías, productos y servicios relacionados con la sociedad de la información y medios de comunicación social, aprobado por el Real Decreto 1494/2007, de 12 de noviembre, quedará redactado en la forma siguiente:

**«Artículo 9.** *Condiciones básicas de accesibilidad en servicios y productos de confianza.*

Los servicios de confianza prestados y los productos para las personas usuarias finales utilizados en la prestación de estos servicios deberán ser accesibles para las

personas mayores y personas con discapacidad. Excepcionalmente, esta obligación no será aplicable cuando el producto o servicio de confianza no disponga de una solución tecnológica que permita su accesibilidad.»

**Disposición final segunda.** *Título competencial.*

La presente norma se dicta al amparo de lo dispuesto en el artículo 149.1.1.<sup>a</sup> y 18.<sup>a</sup> de la Constitución, que atribuye al Estado las competencias para «la regulación de las condiciones básicas que garanticen la igualdad de todos los españoles en el ejercicio de los derechos y en el cumplimiento de los deberes constitucionales» y, para regular «las bases del régimen jurídico de las Administraciones Públicas y el procedimiento administrativo común», respectivamente.

**Disposición final tercera.** *Incorporación de derecho comunitario.*

Mediante el presente real decreto se incorpora al ordenamiento jurídico la Directiva (UE) 2016/2102, del Parlamento Europeo y del Consejo, de 26 de octubre de 2016, sobre la accesibilidad de los sitios web y aplicaciones para dispositivos móviles de los organismos del sector público.

**Disposición final cuarta.** *Desarrollo normativo.*

Se faculta a los titulares del Ministerio de Política Territorial y Función Pública y del Ministerio de Economía y Empresa, en el ámbito de sus respectivas competencias, para dictar las disposiciones adicionales necesarias para la aplicación y desarrollo de lo establecido en el presente real decreto, así como para acordar las medidas precisas para garantizar su ejecución e implantación efectiva, sin perjuicio de las competencias propias de las comunidades autónomas de desarrollo y ejecución de la legislación básica del Estado.

**Disposición final quinta.** *Entrada en vigor.*

El presente real decreto entrará en vigor el día siguiente al de su publicación en el «Boletín Oficial del Estado» con las siguientes excepciones:

Para los sitios web, las disposiciones previstas en los artículos 10.2.b), 12 y 13 serán de aplicación al año de la entrada en vigor de este real decreto, y a los dos años para los sitios web ya publicados.

Todas las disposiciones relativas a aplicaciones para dispositivos móviles serán de aplicación desde el 23 de junio de 2021.

## NORMATIVA PARA INGRESO AL CUERPO DE TÉCNICOS AUXILIARES DE INFORMÁTICA DE LA AE

---

### § 48

Real Decreto 203/2021, de 30 de marzo, por el que se aprueba el Reglamento de actuación y funcionamiento del sector público por medios electrónicos

---

Ministerio de la Presidencia, Relaciones con las Cortes y Memoria Democrática  
«BOE» núm. 77, de 31 de marzo de 2021  
Última modificación: 12 de julio de 2022  
Referencia: BOE-A-2021-5032

---

La Ley 39/2015, de 1 de octubre, del Procedimiento Administrativo Común de las Administraciones Públicas, y la Ley 40/2015, de 1 de octubre, de Régimen Jurídico del Sector Público, consagran el derecho de las personas a relacionarse por medios electrónicos con las administraciones públicas, simplificando el acceso a los mismos, y refuerzan el empleo de las tecnologías de la información y las comunicaciones (TIC) en las administraciones públicas, tanto para mejorar la eficiencia de su gestión como para potenciar y favorecer las relaciones de colaboración y cooperación entre ellas.

Ambas leyes recogen los elementos que conforman el marco jurídico para el funcionamiento electrónico de las Administraciones Públicas introduciendo un nuevo paradigma que supera la concepción que inspiró la Ley 11/2007, de 22 de junio, de acceso electrónico de los ciudadanos a los Servicios Públicos y su desarrollo reglamentario parcial en la Administración General del Estado y sus organismos públicos vinculados o dependientes a través del Real Decreto 1671/2009, de 6 de noviembre, según la cual la tramitación electrónica no era sino una forma de gestión de los procedimientos.

En este sentido, la Ley 11/2007, de 22 de junio, respondiendo a las nuevas realidades, exigencias y experiencias que se habían puesto de manifiesto, al propio desarrollo de la sociedad de la información y al cambio de circunstancias tecnológicas y sociales, entre otros factores, reconocía el derecho de la ciudadanía a relacionarse electrónicamente con las Administraciones Públicas, y no solo la posibilidad como se preveía en la Ley 30/1992, de 26 de noviembre, de Régimen Jurídico de las Administraciones Públicas y del Procedimiento Administrativo Común. La Ley 11/2007, de 22 de junio admitía incluso que, por vía reglamentaria, se estableciese la obligatoriedad de comunicarse con las Administraciones Públicas por medios electrónicos cuando las personas interesadas fuesen personas jurídicas o colectivos de personas físicas que por razón de su capacidad económica o técnica, dedicación profesional u otros motivos acreditados tuviesen garantizado el acceso y disponibilidad de los medios tecnológicos precisos.

En este contexto, la Ley 39/2015, de 1 de octubre, y la Ley 40/2015, de 1 de octubre, han dado respuesta a la demanda actual en el sentido de que la tramitación electrónica de los procedimientos debe constituir la actuación habitual de las Administraciones Públicas, y no solamente ser una forma especial de gestión de los mismos. En consecuencia, se prevé que las relaciones de las Administraciones entre sí y con sus órganos, organismos públicos y entidades vinculados o dependientes se realizará a través de medios electrónicos, y se



establece la obligatoriedad de relacionarse electrónicamente con la Administración para las personas jurídicas, antes sin personalidad y, en algunos supuestos, para las personas físicas, y ello sin perjuicio de la posibilidad de extender esta obligación a otros colectivos, por vía reglamentaria.

Con estos antecedentes, era necesario desarrollar y concretar las previsiones legales con el fin, entre otros aspectos, de facilitar a los agentes involucrados en el uso de medios tecnológicos su utilización efectiva, aclarando y precisando, al mismo tiempo, aquellas materias reguladas en estas leyes que permiten un margen de actuación reglamentaria.

La satisfacción del interesado, por tanto, en el uso de los servicios públicos digitales es fundamental para garantizar adecuadamente sus derechos y el cumplimiento de sus obligaciones en su relación con las Administraciones Públicas. Por ello, es prioritario disponer de servicios digitales fácilmente utilizables y accesibles, de modo que se pueda conseguir que la relación del interesado con la Administración a través del canal electrónico sea fácil, intuitiva, efectiva, eficiente y no discriminatoria.

Por otra parte, a lo largo de las dos últimas décadas, los sucesivos Gobiernos de España han ido adoptando programas para el avance digital alineados con las agendas digitales europeas, en todos los cuales ha estado presente el eje de mejora de la Administración electrónica. Fruto de estos programas, España cuenta con una posición muy favorable para abordar la siguiente fase del proceso de Transformación digital de nuestro país y, en lo que concierne a la Administración electrónica, está situada entre los países más avanzados de la Unión Europea, lo que se ha logrado gracias al esfuerzo continuado de las Administraciones Públicas en la adaptación de sus servicios electrónicos para ofrecer cada vez mejores servicios, más adaptados a las demandas de la ciudadanía y las empresas, y más eficientes. En este esfuerzo, la estrategia de España se ha basado en el impulso de los fundamentos que permiten una tramitación electrónica completa, y en el desarrollo de servicios que pueden ser utilizados libremente por todas las Administraciones Públicas, y que están alineados con los esquemas de interoperabilidad europeos.

Los cambios que se están produciendo con la maduración de tecnologías disruptivas y su aplicación a la gestión de la información y la ejecución de políticas públicas, los nuevos modelos de relación de la ciudadanía y empresas con las Administraciones y la reutilización eficiente de la información son grandes desafíos que para ser afrontados con éxito y para que coadyuven a la Transformación digital exigen como presupuesto contar con un marco regulatorio adecuado, tanto con rango de ley como con rango reglamentario, que garantizando la seguridad jurídica para todos los intervinientes sirva a los objetivos de mejorar la eficiencia administrativa para hacer efectiva una Administración totalmente electrónica e interconectada, incrementar la transparencia de la actuación administrativa y la participación de las personas en la Administración Electrónica y garantizar servicios digitales fácilmente utilizables.

En este sentido, la Agenda España Digital 2025 contiene un eje estratégico específico sobre la Transformación Digital del Sector Público, cuya plasmación se concreta en el cumplimiento de un conjunto de medidas entre las que se encuentra la mejora del marco regulatorio de la Administración digital y específicamente en la aprobación de este real decreto. Por su parte, el Plan de Recuperación, Transformación y Resiliencia (España Puede) incluye entre sus diez políticas palanca de reforma estructural para un crecimiento sostenible e inclusivo, lograr una Administración modernizada a través de su digitalización, tanto a nivel transversal como en ámbitos estratégicos, que actúe como tractor de los cambios tecnológicos. El último hito en estrategia transformadora lo constituye el Plan de Digitalización de las Administraciones Públicas 2021 -2025, que supone un salto decisivo en la mejora de la eficacia y eficiencia de la Administración Pública, en la transparencia y eliminación de trabas administrativas a través de la automatización de la gestión, en una mayor orientación a la personalización de servicios y a la experiencia de usuario, actuando todo ello de elemento catalizador de la innovación tecnológica de nuestro país desde el ámbito público.

En definitiva, el Reglamento que aprueba este real decreto persigue los cuatro grandes objetivos mencionados: mejorar la eficiencia administrativa, incrementar la transparencia y la participación, garantizar servicios digitales fácilmente utilizables y mejorar la seguridad jurídica.

En primer lugar, persigue mejorar la eficiencia administrativa para hacer efectiva una Administración totalmente electrónica e interconectada. Así, se desarrolla y concreta el empleo de los medios electrónicos establecidos en las leyes 39/2015, de 1 de octubre, y 40/2015, de 1 de octubre, para garantizar, por una parte, que los procedimientos administrativos se tramiten electrónicamente por la Administración y, por otra, que la ciudadanía se relacione con ella por estos medios en los supuestos en que sea establecido con carácter obligatorio o aquellos lo decidan voluntariamente.

Un segundo objetivo consiste en incrementar la transparencia de la actuación administrativa y la participación de las personas en la Administración Electrónica. Así, se desarrolla el funcionamiento del Punto de Acceso General electrónico (PAGE), y la Carpeta ciudadana en el Sector Público Estatal. Se regula el contenido y los servicios mínimos a prestar por las sedes electrónicas y sedes electrónicas asociadas y el funcionamiento de los registros electrónicos.

En tercer lugar, el Reglamento persigue garantizar servicios digitales fácilmente utilizables de modo que se pueda conseguir que la relación del interesado con la Administración sea fácil, intuitiva y efectiva cuando use el canal electrónico.

Por último, busca mejorar la seguridad jurídica. Así, se elimina la superposición de regímenes jurídicos distintos, se adapta e integra en el Reglamento que aprueba este real decreto la regulación que aún permanecía vigente del Real Decreto 1671/2009, de 6 de noviembre, procediendo, por ello, a su derogación definitiva y se adecua la regulación al nuevo marco de la Ley 39/2015, de 1 de octubre y la Ley 40/2015, de 1 de octubre.

El real decreto consta de un artículo único que aprueba el Reglamento de actuación y funcionamiento del Sector Público por medios electrónicos, dos disposiciones transitorias, una disposición derogatoria y cinco disposiciones finales.

Entre las cinco disposiciones finales hay dos que modifican normas vigentes y las tres restantes regulan el título competencial, la habilitación reglamentaria para el desarrollo y ejecución del real decreto y la entrada en vigor. Respecto de las disposiciones modificativas, estas afectan al Real Decreto 4/2010, de 8 de enero, por el que se regula el Esquema Nacional de Interoperabilidad en el ámbito de la Administración Electrónica y al Real Decreto 931/2017, de 27 de octubre, por el que se regula la Memoria del Análisis de Impacto Normativo. Así, en primer lugar, con relación al Real Decreto 4/2010, de 8 de enero, su artículo 29 establece que el Esquema Nacional de Interoperabilidad se desarrollará y perfeccionará a lo largo del tiempo en paralelo al progreso de los servicios de Administración electrónica, la evolución tecnológica y a medida que vayan consolidándose las infraestructuras que lo apoyan. Por ello, la rápida evolución de las tecnologías, la experiencia derivada de la aplicación del Esquema Nacional de Interoperabilidad desde su aprobación hace 10 años, las previsiones de la Ley 39/2015, de 1 de octubre, y de la Ley 40/2015, de 1 de octubre, relativas a la interoperabilidad entre las Administraciones Públicas y sus órganos, organismos públicos y entidades de derecho público vinculados o dependientes, más la necesidad de adecuarse a lo previsto en el Reglamento n.º 1025/2012 del Parlamento Europeo y del Consejo, de 25 de octubre de 2012, sobre la normalización europea, por el que se modifican las Directivas 89/686/CEE y 93/15/CEE del Consejo y las Directivas 94/9/CE, 94/25/CE, 95/16/CE, 97/23/CE, 98/34/CE, 2004/22/CE, 2007/23/CE, 2009/23/CE y 2009/105/CE del Parlamento Europeo y del Consejo y por el que se deroga la Decisión 87/95/CEE del Consejo y la Decisión no 1673/2006/CE del Parlamento Europeo y del Consejo, determinan la necesidad de proceder a modificar ciertos aspectos de su redacción actual. En consecuencia, se modifican los artículos, 9, 11, 14, 16, 17, y 18, así como la disposición adicional primera y el anexo de glosario, a la vez que se suprimen el artículo 19 y las disposiciones adicionales tercera y cuarta.

En segundo lugar, se modifica el Real Decreto 931/2017, de 27 de octubre, para incorporar en la Memoria del Análisis de Impacto Normativo el análisis de la incidencia en los gastos en medios o servicios de la Administración digital dentro del impacto presupuestario de los proyectos y, por otra parte, para incluir dentro del apartado de «Otros impactos» el que tendrá para las personas destinatarias de la norma y para la organización y funcionamiento de la Administración el desarrollo o uso de los medios y servicios de la Administración digital que conlleve la aplicación de la normativa proyectada.

Por su parte, el Reglamento de actuación y funcionamiento del Sector Público por medios electrónicos que aprueba el real decreto consta de 65 artículos distribuidos en cuatro títulos, diez disposiciones adicionales y un anexo de definiciones.

El título preliminar del Reglamento comprende las disposiciones generales regulando el objeto y ámbito de aplicación de la norma (que se remite al ámbito del artículo 2 tanto de la Ley 39/2015, de 1 de octubre, como de la Ley 40/2015, de 1 de octubre) y los principios generales que debe respetar el sector público en sus actuaciones y relaciones electrónicas. Entre estos principios se incluyen el de neutralidad tecnológica y de adaptabilidad al progreso de las tecnologías y sistemas de comunicaciones electrónicas, para garantizar tanto la independencia en la elección de las alternativas tecnológicas necesarias para relacionarse con las Administraciones Públicas por parte de las personas interesadas y por el propio sector público, como la libertad para desarrollar e implantar los avances tecnológicos en un ámbito de libre mercado; el principio de accesibilidad, para promover que el diseño de los servicios electrónicos garantice la igualdad y no discriminación en el acceso de las personas usuarias, en particular, de las personas discapacitadas y de las personas mayores; el principio de facilidad de uso, que determina que el diseño de los servicios electrónicos esté centrado en las personas usuarias para minimizar el grado de conocimiento tecnológico necesario para el uso del servicio, el principio de interoperabilidad, entendido como la capacidad de los sistemas de información y, por ende, de los procedimientos a los que estos dan soporte, de compartir datos y posibilitar el intercambio de información entre ellos; el principio de proporcionalidad, para que las medidas de seguridad y garantías que se exijan sean adecuadas a la naturaleza y circunstancias de los distintos trámites y actuaciones electrónicas y, por último, el principio de personalización y proactividad, entendido como la capacidad de las Administraciones Públicas para que, partiendo del conocimiento adquirido del usuario final del servicio, proporcione servicios precumplimentados y se anticipe a las posibles necesidades de los mismos.

Asimismo el título preliminar regula el derecho y obligación de relacionarse electrónicamente con las Administraciones Públicas, en aplicación del artículo 14 de la Ley 39/2015, de 1 de octubre, y los canales a través de los cuales las Administraciones Públicas prestarán la asistencia necesaria para facilitar el acceso de las personas interesadas a los servicios electrónicos proporcionados en su ámbito.

El título I regula los portales de internet, el PAgE, las sedes electrónicas y sedes electrónicas asociadas (características, creación y supresión, contenido y servicios, y responsabilidad) y el área personalizada a través de la cual cada interesado podrá acceder a su información, al seguimiento de los trámites administrativos que le afecten y a las notificaciones y comunicaciones en el ámbito de la Administración Pública competente, que en el ámbito estatal se denomina «Carpeta Ciudadana».

El título II se subdivide en tres capítulos y regula el procedimiento administrativo por medios electrónicos. Así, el capítulo I, sobre «Disposiciones generales» aborda la tramitación administrativa automatizada y el régimen de subsanaciones. Por su parte el capítulo II regula la identificación y autenticación de las Administraciones Públicas y de las personas interesadas y se subdivide en cuatro Secciones: la 1ª aborda las disposiciones comunes a la identificación y autenticación y condiciones de interoperabilidad (incluyendo la plataforma de verificación de certificados electrónicos y otros sistemas de identificación), la 2ª regula la «Identificación electrónica de las Administraciones Públicas y la autenticación del ejercicio de su competencia», que comprende la identificación de las sedes electrónicas y sedes asociadas, la identificación mediante sello electrónico basado en certificado electrónico cualificado, los sistemas de firma electrónica para la actuación administrativa automatizada, la identificación y firma del personal al servicio de las Administraciones Públicas (incluidos los certificados de empleado público con número de identificación profesional) y la autenticación e identificación de las Administraciones emisoras y receptoras en intercambio de datos a través de entornos cerrados de comunicación. La sección 3ª desarrolla la regulación de la identificación y firma de las personas interesadas y, por último, la sección 4ª regula la acreditación de la representación de las personas interesadas (regulando, entre otros extremos, el registro electrónico de apoderamientos).

El título II se cierra con el capítulo III, que en sus dos secciones regula los Registros electrónicos, las notificaciones electrónicas y los otros actos de comunicación electrónicos.

Así, la sección 1ª regula los registros electrónicos (entre otros aspectos, el Registro Electrónico General de cada Administración y la presentación y tratamiento de documentos en registro o las competencias de las Oficinas de asistencia en materia de registros de la Administración General del Estado) y la sección 2ª regula las comunicaciones administrativas a las personas interesadas por medios electrónicos (actos de comunicación electrónica a las personas interesadas distintos de las notificaciones o publicaciones) y las notificaciones electrónicas (incluyendo las reglas generales de la práctica de las notificaciones electrónicas, el aviso de puesta a disposición de la notificación, la notificación a través de la Dirección Electrónica Habilitada única (DEHu) y la notificación electrónica en sede electrónica o sede electrónica asociada).

El título III regula el expediente electrónico y se divide en dos capítulos. El capítulo I regula el documento administrativo electrónico y los requisitos y la emisión de copias auténticas de documentos públicos administrativos o documentos privados, que sean originales o copias auténticas de originales; la formación del expediente administrativo electrónico y el ejercicio de acceso al mismo y a la obtención de copias y la destrucción de documentos. Por su parte, el capítulo II regula la conservación de documentos electrónicos y la definición de archivo electrónico único.

Por último, el título IV se divide en dos capítulos y regula las relaciones y colaboración entre Administraciones Públicas para el funcionamiento electrónico del sector público. Así, el capítulo I aborda la colaboración entre las Administraciones Públicas para la actuación administrativa por medios electrónicos e incluye las obligadas relaciones interadministrativas e interorgánicas por medios electrónicos en el ejercicio de sus competencias, las comunicaciones en la Administración General del Estado, la posibilidad de adhesión a sedes electrónicas y sedes electrónicas asociadas y la regulación del Sistema de Interconexión de Registros (SIR), a través del cual deberán realizarse las interconexiones entre Registros de las Administraciones Públicas, que deberán ser interoperables entre sí y, en el caso de la Administración General del Estado, lo que supone una novedad, también con los sistemas de gestión de expedientes.

El capítulo I del título IV regula también las transmisiones de datos a las que se refiere el artículo 155 de la Ley 40/2015 de 1 de octubre, las plataformas de intermediación de datos (con mención especial a la de ámbito estatal), la remisión electrónica de expedientes administrativos en el ámbito de las Administraciones públicas mediante puesta a disposición, a través de un nodo de interoperabilidad, de la dirección electrónica o localizador que dé acceso al expediente electrónico completo y, por último, las previsiones el intercambio automático de datos o documentos a nivel europeo previstos en el Reglamento (UE) n.º 2018/1724 del Parlamento Europeo y del Consejo, de 2 de octubre de 2018, relativo a la creación de una pasarela digital única de acceso a información, procedimientos y servicios de asistencia y resolución de problemas y por el que se modifica el Reglamento (UE) n.º 1024/2012.

El título IV finaliza con el capítulo II, que regula la transferencia y uso compartido de tecnologías entre Administraciones Públicas, abordando, por una parte, la reutilización de sistemas y aplicaciones de las Administraciones Públicas y, por otra, la adhesión a las plataformas, registros o servicios electrónicos de la Administración General del Estado

La parte final del Reglamento consta de diez disposiciones adicionales y un anexo de definiciones. Las primeras regulan la obligatoriedad de uso de medios electrónicos en los procesos selectivos para el acceso al empleo público en el ámbito de la Administración General del Estado; la promoción de la formación del personal al servicio de la Administración General del Estado para garantizar el derecho de las personas interesadas a ser asistidas en el uso de medios electrónicos en sus relaciones con la Administración Pública; la creación del nodo de interoperabilidad para la identificación electrónica del Reino de España para el reconocimiento mutuo de identidades electrónicas entre Estados miembros de la Unión Europea; la adhesión de las entidades de derecho privado vinculadas o dependientes de la Administración General del Estado, en el ejercicio de potestades administrativas, a las sedes electrónicas y sedes electrónicas asociadas y sistema de firma y notificaciones electrónicas aplicables; la adhesión de los órganos constitucionales al uso de las plataformas, registros o servicios electrónicos de la Administración General del Estado; la situación de las sedes electrónicas y subsedes electrónicas en el ámbito estatal existentes a

la entrada en vigor de este real decreto; la interoperabilidad de los registros electrónicos de apoderamientos; supletoriedad en Registro Civil; la autorización de los sistemas de identificación previstos en el artículo 9.2.c) y de los sistemas de firma previstos en el artículo 10.2.c) de la Ley 39/2015, de 1 de octubre y, por último, las especialidades por razón de materia.

El Reglamento concluye con un Anexo terminológico que retoma la buena praxis que incluía la Ley 11/2007, de 22 de junio, de acceso electrónico de los ciudadanos a los Servicios Públicos, en una materia de especial complejidad por la imbricación de categorías jurídicas y conceptos tecnológicos en permanente evolución.

El real decreto se ajusta a los principios de buena regulación contenidos en el artículo 129 de la Ley 39/2015, de 1 de octubre (principios de necesidad, eficacia, proporcionalidad, seguridad jurídica, transparencia y eficiencia), en tanto que persigue un interés general al concretar determinados aspectos de la Ley 39/2015, de 1 de octubre y de la Ley 40/2015, de 1 de octubre, que van a facilitar el uso efectivo de los medios electrónicos de la Administración, y el desarrollo necesario de las citadas leyes. La norma es acorde con el principio de proporcionalidad al contener la regulación imprescindible para la consecución de los objetivos previamente mencionados. Igualmente, se ajusta al principio de seguridad jurídica, siendo coherente con el resto del ordenamiento jurídico, estableciéndose un marco normativo estable, integrado y claro. Asimismo, durante el procedimiento de elaboración de la norma, se han formalizado los trámites de consulta pública previa e información pública, que establece la Ley en cumplimiento del principio de transparencia, quedando además justificados en el preámbulo los objetivos que persigue este real decreto. Por último, en virtud del principio de eficiencia la norma no introduce ninguna variación, en materia de cargas administrativas, respecto de las leyes que con esta norma se desarrollan.

Asimismo, el proyecto ha sido informado por la Agencia Española de Protección de Datos y se ha sometido a consulta a las comunidades autónomas y a la Federación Española de Municipios y Provincias a través de la Comisión Sectorial de Administración Electrónica y a informe de los diferentes ministerios.

El real decreto se dicta en ejercicio de la habilitación normativa contenida en la disposición final sexta de la Ley 39/2015, de 1 de octubre, y en la disposición final decimoquinta de la Ley 40/2015, de 1 de octubre, para llevar a cabo su desarrollo reglamentario en lo referido a la gestión electrónica de los procedimientos y el funcionamiento electrónico del sector público y garantizar, así, la efectiva aplicación e implantación de las previsiones que ambas leyes establecen, todo ello al amparo de lo dispuesto en el artículo 149.1.18.<sup>a</sup> de la Constitución. Los artículos 15,16, 23, 26, 28.2, 28.3 y 29.4 y la disposición adicional tercera del Reglamento, en cuanto a su relación con la ciberseguridad y su impacto en la seguridad de las redes y sistemas de información se dictan, además, de acuerdo con lo dispuesto en los artículos 149.1.21.<sup>a</sup> y 149.1.29.<sup>a</sup> de la Constitución, que atribuyen al Estado la competencia exclusiva en materia de telecomunicaciones y en materia de seguridad pública, respectivamente.

En su virtud, a propuesta de la Ministra de Asuntos Económicos y Transformación Digital y del Ministro de Política Territorial y Función Pública, de acuerdo con el Consejo de Estado y previa deliberación del Consejo de Ministros en su reunión del día 30 de marzo de 2021,

DISPONGO:

**Artículo único.** *Aprobación del Reglamento de actuación y funcionamiento del sector público por medios electrónicos.*

Se aprueba el Reglamento de actuación y funcionamiento del sector público por medios electrónicos, cuyo texto se incluye a continuación.

**Disposición transitoria primera.** *Destrucción de documentos en soporte no electrónico.*

**(Anulada)**



**Disposición transitoria segunda.** *Portales de internet existentes y aplicaciones específicas en el ámbito estatal.*

1. La supresión de los portales de internet creados en el ámbito estatal antes de la entrada en vigor de este real decreto se regirá por las reglas aplicables en el momento de su creación.

2. En el plazo de seis meses desde la entrada en vigor de este real decreto, en el ámbito de cada ministerio se analizará la oportunidad del mantenimiento de sus portales de internet existentes y los de sus organismos públicos o entidades de derecho público vinculados o dependientes respectivos, así como de las páginas web promocionales («microsites»). Para ese análisis se aplicarán los mismos criterios previstos en el artículo 6 para la creación de nuevos portales y se decidirá acerca de su mantenimiento o su supresión.

En caso de que se decida la supresión, se valorará si es pertinente o no incorporar en el PAgE de la Administración General del Estado la información que se ha contenido en dichos portales hasta la supresión.

3. Realizado el proceso previsto en el apartado anterior, en el plazo máximo de un año desde la entrada en vigor de este real decreto se publicará en el PAgE de la Administración General del Estado una Resolución del Secretario General de Función Pública, en la que figurará el listado de portales de internet activos de la Administración General del Estado y de los organismos públicos o entidades de derecho público vinculados o dependientes de esta.

4. En el plazo máximo de un año desde la entrada en vigor de este real decreto, y a partir de la información facilitada por los ministerios, la Secretaría General de Administración Digital realizará el censo de aplicaciones específicas diseñadas para dispositivos móviles («app») para su utilización en los procedimientos de la Administración General del Estado.

5. En el ámbito de la Administración General del Estado, los portales de internet muy reconocidos e identificables por los usuarios, creados antes de la entrada en vigor de este real decreto se regirán por las reglas aplicables en el momento de su creación en cuanto a nomenclatura, sin necesidad de que modifiquen el nombre del dominio de segundo nivel.

**Disposición derogatoria única.** *Derogación normativa.*

Quedan derogadas las disposiciones de igual o inferior rango que se opongan a lo dispuesto en este real decreto y, en concreto, el Real Decreto 1671/2009, de 6 de noviembre, por el que se desarrolla parcialmente la Ley 11/2007, de 22 de junio, de acceso electrónico de los ciudadanos a los servicios públicos.

**Disposición final primera.** *Títulos competenciales.*

1. Este real decreto se dicta al amparo de lo dispuesto en el artículo 149.1.18.<sup>a</sup> de la Constitución Española, que atribuye al Estado la competencia exclusiva en materia de procedimiento administrativo común y para dictar las bases del régimen jurídico de las Administraciones Públicas.

2. Los artículos 15, 16, 23, 26, 28.2, 28.3 y 29.4 y la disposición adicional tercera del Reglamento que aprueba este real decreto, en cuanto a su relación con la ciberseguridad y su impacto en la seguridad de las redes y sistemas de información se dictan, además, de acuerdo con lo dispuesto en los artículos 149.1.21.<sup>a</sup> y 149.1.29.<sup>a</sup> de la Constitución, que atribuyen al Estado la competencia exclusiva en materia de telecomunicaciones y en materia de seguridad pública, respectivamente.

3. No tiene carácter básico y será de aplicación únicamente en el ámbito estatal lo dispuesto en:

a) La disposición transitoria segunda y la disposición final tercera de este real decreto.

b) El segundo párrafo del apartado 3 del artículo 3, los artículos 6, 7.4, 8, 10.3, 10.4, 13.2, 17, 18.2, 19.3, 19.4, 21.4, 23.2, 24, 25.4, 28.3, 30.2, 31, 33, 36, 38.1, el segundo párrafo del apartado 4 del artículo 39, los artículos 40, 42.5, 48, 53.5, 55.2, 57, 60.3, 62.2 y las disposiciones adicionales primera, segunda, cuarta, quinta, sexta, el segundo apartado de la disposición adicional séptima del Reglamento que aprueba este real decreto.



**Disposición final segunda.** *Modificación del Real Decreto 4/2010, de 8 de enero, por el que se regula el Esquema Nacional de Interoperabilidad en el ámbito de la Administración Electrónica.*

El Real Decreto 4/2010, de 8 de enero, por el que se regula el Esquema Nacional de Interoperabilidad en el ámbito de la Administración Electrónica queda modificado como sigue:

Uno. El artículo 9 queda redactado del siguiente modo:

**«Artículo 9.** *Inventarios de información administrativa.*

1. Cada Administración Pública mantendrá actualizado el conjunto de sus inventarios de información administrativa que incluirá, al menos:

a) La relación de los procedimientos administrativos y servicios prestados de forma clasificada y estructurada. Las Administraciones Públicas conectarán electrónicamente sus inventarios con el Sistema de Información Administrativa gestionado por el Ministerio de Política Territorial y Función Pública en colaboración con el Ministerio de Asuntos Económicos y Transformación Digital.

b) La relación de sus órganos administrativos y oficinas orientadas al público y sus relaciones entre ellos. Dicho inventario se conectará electrónicamente con el Directorio Común de Unidades Orgánicas y Oficinas, gestionado por el Ministerio de Asuntos Económicos y Transformación Digital, en colaboración con el Ministerio de Política Territorial y Función Pública, que proveerá una codificación unívoca.

2. Cada Administración Pública regulará la creación y mantenimiento de estos dos inventarios, en las condiciones que se determinen, con carácter general, por las normas técnicas de interoperabilidad correspondientes; en su caso, las Administraciones Públicas podrán hacer uso de los citados Sistema de Información Administrativa y Directorio Común de Unidades Orgánicas y Oficinas para la creación y mantenimiento de sus propios inventarios. Para la descripción y modelización de los procedimientos administrativos y de los procesos que los soportan será de aplicación lo previsto sobre estándares en el artículo 11.»

Dos. El párrafo a) del artículo 11.3, queda redactado como sigue:

«a) El uso de las especificaciones técnicas de las TIC en la contratación pública junto con las definiciones de norma y especificación técnica establecidos en el Reglamento n.º 1025/2012, del Parlamento Europeo y del Consejo, de 25 de octubre de 2012, sobre normalización europea.»

Tres. Se modifica el artículo 14, que queda redactado como sigue:

**«Artículo 14.** *Plan de direccionamiento de la Administración.*

Las Administraciones Públicas aplicarán el Plan de direccionamiento e interconexión de redes en la Administración, desarrollado en la norma técnica de interoperabilidad correspondiente, para su interconexión a través de las redes de comunicaciones.»

Cuatro. Se modifica el artículo 16, que queda redactado como sigue:

**«Artículo 16.** *Condiciones de licenciamiento aplicables.*

1. Las condiciones de licenciamiento de las aplicaciones informáticas, documentación asociada, y cualquier otro objeto de información cuya titularidad de los derechos de la propiedad intelectual sea de una Administración Pública y permita su puesta a disposición de otra Administración y de los ciudadanos tendrán en cuenta los siguientes aspectos:

a) El fin perseguido es el aprovechamiento y la reutilización de recursos públicos.

b) La completa protección contra su apropiación exclusiva o parcial por parte de terceros.

c) La exención de responsabilidad del cedente por el posible mal uso por parte del cesionario.

d) La no obligación de asistencia técnica o de mantenimiento por parte del cedente.

e) La ausencia total de responsabilidad por parte del cedente con respecto al cesionario en caso de errores o mal funcionamiento de la aplicación.

f) El licenciamiento se realizará por defecto sin contraprestación y sin necesidad de establecer convenio alguno. Sólo se podrá acordar la repercusión parcial del coste de adquisición o desarrollo de las aplicaciones cedidas en aquellos casos en los que este pago repercuta directamente en el incremento de funcionalidades del activo cedido, incluya adaptaciones concretas para su uso en el organismo cesionario, o impliquen el suministro de servicios de asistencia o soporte para su reutilización en el organismo cesionario.

2. Las Administraciones Públicas utilizarán para las aplicaciones informáticas, documentación asociada, y cualquier otro objeto de información declarados como de fuentes abiertas aquellas licencias que aseguren que los programas, datos o información cumplen los siguientes requisitos:

a) Pueden ejecutarse para cualquier propósito.

b) Permiten conocer su código fuente.

c) Pueden modificarse o mejorarse.

d) Pueden redistribuirse a otros usuarios con o sin cambios siempre que la obra derivada mantenga estas cuatro garantías.

3. Para este fin se procurará la aplicación de la Licencia Pública de la Unión Europea, sin perjuicio de otras licencias que garanticen los mismos derechos expuestos en los apartados 1 y 2.

4. A efectos de facilitar el establecimiento de las condiciones de licenciamiento, las Administraciones Públicas incluirán en los pliegos de cláusulas técnicas de aquellos contratos que tengan por finalidad el desarrollo de nuevas aplicaciones informáticas, los siguientes aspectos:

a) Que la Administración contratante adquiera los derechos completos de propiedad intelectual de las aplicaciones y cualquier otro objeto de información que se desarrollen como objeto de ese contrato.

b) Que en el caso de reutilizar activos previamente existentes, la Administración contratante reciba un producto que pueda ofrecer para su reutilización posterior a otras Administraciones Públicas. Además, en el caso de partir de productos de fuentes abiertas, que sea posible declarar como de fuentes abiertas la futura aplicación desarrollada.»

Cinco. Se modifica el artículo 17, que queda redactado como sigue:

**«Artículo 17. Directorios de aplicaciones reutilizables.**

1. La Administración General del Estado mantendrá el Directorio general de aplicaciones para su libre reutilización, de acuerdo al artículo 158 de la Ley 40/2015, de 1 octubre, a través del Centro de Transferencia de Tecnología. Este directorio podrá ser utilizado por otras Administraciones Públicas. En el caso de disponer de un directorio propio, deberá garantizar que las aplicaciones disponibles en ese directorio propio se pueden consultar también a través del Centro de Transferencia de Tecnología.

2. Las Administraciones Públicas conectarán los directorios de aplicaciones para su libre reutilización entre sí; y con instrumentos equivalentes del ámbito de la Unión Europea.

3. Las Administraciones Públicas publicarán las aplicaciones reutilizables, en modo producto o en modo servicio, en los directorios de aplicaciones para su libre reutilización, con al menos el siguiente contenido:

a) Código fuente de las aplicaciones finalizadas, en el caso de ser reutilizables en modo producto y haber sido declaradas de fuentes abiertas.

b) Documentación asociada.

c) Condiciones de licenciamiento de todos los activos, en el caso de ser reutilizables en modo producto, o nivel de servicio ofrecido, en el caso de ser reutilizables en modo servicio.

d) Los costes asociados a su reutilización, en el caso de que existieran.

4. Las Administraciones procurarán la incorporación a la aplicación original de aquellas modificaciones o adaptaciones realizadas sobre cualquier aplicación que se haya obtenido desde un directorio de aplicaciones reutilizables.»

Seis. Se modifica el artículo 18, que queda redactado como sigue:

**«Artículo 18. Interoperabilidad en la política de firma electrónica y de certificados.**

1. La Administración General del Estado definirá una política de firma electrónica y de certificados que servirá de marco general de interoperabilidad para el reconocimiento mutuo de las firmas electrónicas basadas en certificados de documentos administrativos en las Administraciones Públicas.

Todos los organismos y entidades de derecho público de la Administración General del Estado aplicarán la política de firma electrónica y de certificados a que se refiere el párrafo anterior. La no aplicación de dicha política deberá ser justificada por el órgano u organismo competente y autorizada por la Secretaría General de Administración Digital.

2. Las restantes Administraciones Públicas podrán acogerse a la política de firma electrónica y de certificados a que hace referencia el apartado anterior.

3. Sin perjuicio de lo expuesto en el apartado anterior, las Administraciones Públicas podrán aprobar otras políticas de firma electrónica dentro de sus respectivos ámbitos competenciales.

Las políticas de firma electrónica que aprueben las Administraciones Públicas partirán de la norma técnica establecida a tal efecto en la disposición adicional primera, de los estándares técnicos existentes, y deberán ser interoperables con la política marco de firma electrónica mencionada en el apartado 1, en particular, con sus ficheros de implementación. La Administración Pública proponente de una política de firma electrónica particular garantizará su interoperabilidad con la citada política marco de firma electrónica y con sus correspondientes ficheros de implementación según las condiciones establecidas en la norma técnica de interoperabilidad recogida a tal efecto en la disposición adicional primera.

4. Al objeto de garantizar la interoperabilidad de las firmas electrónicas emitidas conforme a las políticas establecidas, las políticas de firma electrónica que las Administraciones Públicas aprueben deberán ser comunicadas, junto con sus correspondientes ficheros de implementación, a la Secretaría General de Administración Digital del Ministerio de Asuntos Económicos y Transformación Digital.

5. Las Administraciones Públicas receptoras de documentos electrónicos firmados, siempre que hayan admitido con anterioridad la política de firma del emisor, permitirán la validación de las firmas electrónicas según la política de firma indicada en la firma del documento electrónico.

6. Los perfiles comunes de los campos de los certificados definidos por la política de firma electrónica y de certificados posibilitarán la interoperabilidad entre las aplicaciones usuarias, de manera que tanto la identificación como la firma electrónica generada a partir de estos perfiles comunes puedan ser reconocidos por las aplicaciones de las distintas Administraciones Públicas sin ningún tipo de restricción técnica, semántica u organizativa.

7. Los procedimientos en los que se utilicen certificados de firma electrónica deberán atenerse a la política de firma electrónica y de certificados aplicable en su ámbito, particularmente en la aplicación de los datos obligatorios y opcionales, las

reglas de creación y validación de firma electrónica, los algoritmos a utilizar y longitudes de clave mínimas aplicables.»

Siete. Se elimina el artículo 19.

Ocho. Se modifica la disposición adicional primera, que queda redactada como sigue:

**«Disposición adicional primera.** *Desarrollo del Esquema Nacional de Interoperabilidad.*

1. Se desarrollarán las siguientes normas técnicas de interoperabilidad que serán de obligado cumplimiento por parte de las Administraciones Públicas:

a) Norma Técnica de Catálogo de estándares: establecerá un conjunto de estándares que satisfagan lo previsto en el artículo 11 de forma estructurada y con indicación de los criterios de selección y ciclo de vida aplicados.

b) Norma Técnica de Documento electrónico: tratará los metadatos mínimos obligatorios, la asociación de los datos y metadatos de firma o de sellado de tiempo, así como otros metadatos complementarios asociados; y los formatos de documento.

c) Norma Técnica de Digitalización de documentos: tratará los formatos y estándares aplicables, los niveles de calidad, las condiciones técnicas y los metadatos asociados al proceso de digitalización.

d) Norma Técnica de Expediente electrónico: tratará de su estructura y formato, así como de las especificaciones de los servicios de remisión y puesta a disposición.

e) Norma Técnica de Política de firma electrónica y de certificados de la Administración: Tratará, entre otras cuestiones recogidas en su definición en el anexo, aquellas que afectan a la interoperabilidad incluyendo los formatos de firma, los algoritmos a utilizar y longitudes mínimas de las claves, las reglas de creación y validación de la firma electrónica, la gestión de las políticas de firma, el uso de las referencias temporales y de sello de tiempo, así como la normalización de la representación de la firma electrónica en pantalla y en papel para el ciudadano y en las relaciones entre las Administraciones Públicas.

f) Norma Técnica de Protocolos de intermediación de datos: tratará las especificaciones de los protocolos de intermediación de datos que faciliten la integración y reutilización de servicios en las Administraciones Públicas y que serán de aplicación para los prestadores y consumidores de tales servicios.

g) Norma Técnica de Relación de modelos de datos que tengan el carácter de comunes en la Administración y aquellos que se refieran a materias sujetas a intercambio de información con los ciudadanos y otras Administraciones.

h) Norma Técnica de Política de gestión de documentos electrónicos: incluirá directrices para la asignación de responsabilidades, tanto directivas como profesionales, y la definición de los programas, procesos y controles de gestión de documentos y administración de los repositorios electrónicos, y la documentación de los mismos, a desarrollar por las Administraciones Públicas y por los organismos públicos y entidades de derecho público vinculados o dependientes de aquéllas.

i) Norma Técnica de Requisitos de conexión a la Red de comunicaciones de las Administraciones Públicas españolas.

j) Norma Técnica de Procedimientos de copiado auténtico y conversión entre documentos electrónicos, así como desde papel u otros medios físicos a formatos electrónicos.

k) Norma Técnica de Modelo de Datos para el intercambio de asientos entre las Entidades Registrales: tratará de aspectos funcionales y técnicos para el intercambio de asientos registrales, gestión de errores y excepciones, gestión de anexos, requerimientos tecnológicos y transformaciones de formatos.

l) Norma Técnica de Reutilización de recursos de información: tratará de las normas comunes sobre la localización, descripción e identificación unívoca de los recursos de información puestos a disposición del público por medios electrónicos para su reutilización.

m) Norma Técnica de interoperabilidad de inventario y codificación de objetos administrativos: tratará las reglas relativas a la codificación de objetos

administrativos, así como la conexión entre los inventarios correspondientes, incluyendo, por un lado, las unidades orgánicas y oficinas de la Administración, y, por otro lado, la información administrativa de procedimientos y servicios.

n) Norma Técnica de Interoperabilidad de Transferencia e Ingreso de documentos y expedientes electrónicos: tratará los requisitos y condiciones relativos a la transferencia de agrupaciones documentales en formato electrónico, documentos y expedientes electrónicos, junto con los metadatos asociados, entre sistemas de gestión de documentos electrónicos y sistemas de archivo electrónico.

ñ) Norma Técnica de Interoperabilidad de Valoración y Eliminación de documentos y expedientes electrónicos: tratará las condiciones y requisitos relativos a la valoración de los documentos y expedientes electrónicos para establecimiento de plazos de conservación, transferencia y acceso o, en su caso, eliminación total o parcial.

o) Norma Técnica de Interoperabilidad de preservación de documentación electrónica: tratará las condiciones y requisitos relativos a la conservación de los documentos electrónicos para garantizar su autenticidad, integridad, confidencialidad, disponibilidad y trazabilidad, así como la protección, recuperación y conservación física y lógica de los documentos y su contexto.

p) Norma Técnica de Interoperabilidad de tratamiento y preservación de bases de datos: tratará las condiciones y requisitos relativos a la conservación de las bases de datos para garantizar su autenticidad, integridad, confidencialidad, disponibilidad y trazabilidad, y permitiendo la protección, recuperación y conservación física y lógica de los datos y su contexto.

q) Norma Técnica de Interoperabilidad de Plan de Direccionamiento: tratará reglas aplicables a la asignación y requisitos de direccionamiento IP para garantizar la correcta administración de la Red de comunicaciones de las Administraciones Públicas españolas y evitar el uso de direcciones duplicadas.

r) Norma Técnica de Interoperabilidad de reutilización de activos en modo producto y en modo servicio: tratará los requisitos y condiciones para facilitar la reutilización de activos tanto en modo producto como en modo servicio por las Administraciones Públicas españolas.

s) Norma Técnica de Interoperabilidad del modelo de datos y condiciones de interoperabilidad de los registros de funcionarios habilitados: tratará los aspectos funcionales y técnicos para la plena interoperabilidad de los registros electrónicos de funcionarios habilitados pertenecientes a las Administraciones, así como la interconexión de estos a las sedes electrónicas.

t) Norma Técnica de Interoperabilidad del modelo de datos y condiciones de interoperabilidad de los registros electrónicos de apoderamientos: tratará los aspectos funcionales y técnicos para la plena interoperabilidad de los registros electrónicos de apoderamientos pertenecientes a las Administraciones, así como la interconexión de estos a las sedes electrónicas, a los registros mercantiles, de la propiedad, y a los protocolos notariales.

u) Norma Técnica de Interoperabilidad de Sistema de Referencia de documentos y repositorios de confianza: tratará los requisitos técnicos que deberán cumplir las referencias a documentos al ser intercambiadas, de forma que se evite trasladar documentación de forma innecesaria.

v) Norma Técnica de Política de firma electrónica y de certificados en el ámbito estatal: tratará las directrices y normas técnicas aplicables a la utilización de certificados y firma electrónica dentro de su ámbito de aplicación, organizadas alrededor de los conceptos de generación y validación de firma e incluirá los perfiles interoperables de los medios de identificación de las Administraciones Públicas previstos en Ley 40/2015, de 1 de octubre.

2. El Ministerio de Asuntos Económicos y Transformación Digital, a propuesta de la Comisión Sectorial de Administración Electrónica prevista en la disposición adicional novena de la Ley 40/2015, de 1 de octubre, de Régimen Jurídico del Sector Público, aprobará las normas técnicas de interoperabilidad y las publicará mediante Resolución de la Secretaria de Estado de Digitalización e Inteligencia Artificial.



3. Para la redacción y actualización de las normas técnicas de interoperabilidad indicadas en el apartado 1 y las futuras que pueda aprobar el Ministerio de Asuntos Económicos y Transformación Digital que sean necesarias para garantizar el adecuado nivel de interoperabilidad como consecuencia del nivel de desarrollo tecnológico, los compromisos internacionales o el marco normativo aplicable, se constituirán los correspondientes grupos de trabajo en los órganos colegiados con competencias en materia de Administración electrónica.

Para garantizar la debida interoperabilidad en materia de ciberseguridad y criptografía, en relación con la aplicación del Real Decreto 4/2010, de 8 de enero, por el que se regula el Esquema Nacional de Interoperabilidad en el ámbito de la administración electrónica, el órgano competente será el Centro Criptológico Nacional, adscrito al Centro Nacional de Inteligencia.

4. Se desarrollarán los siguientes instrumentos para la interoperabilidad:

a) Sistema de Información Administrativa: Inventario de procedimientos administrativos, servicios prestados y otras actuaciones administrativas que generen documentación pública, conteniendo información de los mismos clasificada por funciones y con indicación de su nivel de informatización, así como información acerca de las interfaces al objeto de favorecer la interacción o en su caso la integración de los procesos.

b) Centro de interoperabilidad semántica de la Administración: Almacenará, publicará y difundirá los modelos de datos de los servicios de interoperabilidad entre Administraciones Públicas y de estas con los ciudadanos, tanto comunes como sectoriales, así como los relativos a infraestructuras y servicios comunes, además de las especificaciones semánticas y codificaciones relacionadas. Su propósito es facilitar la comprensión semántica de los servicios de intercambio de datos de las Administraciones y maximizar la reutilización de activos semánticos en la construcción de éstos. Se conectará con otros instrumentos equivalentes de las Administraciones Públicas y del ámbito de la Unión Europea.

c) Centro de Transferencia de Tecnología: Directorio de aplicaciones para su libre reutilización que contendrá la relación de aplicaciones para su libre reutilización, incluyendo, al menos, los datos descriptivos relativos a nombre de la aplicación, breve descripción de sus funcionalidades, uso y características, licencia, principales estándares abiertos aplicados, y estado de desarrollo.

d) Directorio Común de Unidades Orgánicas y Oficinas de las Administraciones Públicas: Instrumento que permitirá la sincronización de los sistemas que traten la información de inventariado, codificación y evolución de unidades orgánicas y oficinas en diferentes modalidades de integración para garantizar la flexibilidad tanto en el consumo como en la provisión de información relacionada.»

Nueve. Se suprime la disposición adicional tercera.

Diez. Se suprime la disposición adicional cuarta.

Once. Se modifica el anexo de la forma siguiente:

1. Se suprime el término « Familia».

2. A continuación del término «Índice electrónico» se sustituye el vigente término «Infraestructuras y servicios comunes» por el término «Infraestructura o servicio común» con la siguiente redacción:

«Infraestructura o servicio común: capacidad organizativa y técnica que satisface necesidades comunes de los usuarios en diversos ámbitos de la Administración, junto con su gobernanza operativa de apoyo, que pueden tener carácter horizontal o sectorial, con diversos modos de provisión, como servicio o como producto, o integración a modo de plataforma, que facilitan la interoperabilidad, la seguridad, las economías de escala, la racionalización y la simplificación de la actuación administrativa.»

3. A continuación del término «Estándar abierto» se introduce el término «Ficheros de implementación de las políticas de firma» con la siguiente redacción:



«Ficheros de implementación de las políticas de firma: Son la representación en lenguaje formal (XML o ASN.1) de las condiciones establecidas en la política de firma, acorde a las normas técnicas establecidas por los organismos de estandarización.»

**Disposición final tercera.** *Modificación del Real Decreto 931/2017, de 27 de octubre, por el que se regula la Memoria del Análisis de Impacto Normativo.*

Se modifican el párrafo segundo de la letra d) y la letra g) del apartado 1 del artículo 2 del Real Decreto 931/2017, de 27 de octubre, por el que se regula la Memoria del Análisis de Impacto Normativo, que quedan redactados como sigue:

«2.º El Impacto presupuestario comprenderá, al menos, una referencia a los efectos en los ingresos y gastos públicos e incluirá la incidencia en los gastos de personal, dotaciones o retribuciones, gastos en medios o servicios de la Administración digital o cualesquiera otros gastos al servicio del sector público.»

«g) Otros impactos: La memoria del análisis de impacto normativo incluirá cualquier otro extremo que pudiera ser relevante a criterio del órgano proponente, prestando especial atención a los impactos de carácter social y medioambiental, al impacto en materia de igualdad de oportunidades, no discriminación y accesibilidad universal de las personas con discapacidad y al impacto que tendrá para la ciudadanía y para la Administración el desarrollo o uso de los medios y servicios de la Administración digital que conlleve la norma.»

**Disposición final cuarta.** *Habilitación normativa.*

Se faculta a la persona titular del Ministerio de Política Territorial y Función Pública y a la persona titular del Ministerio de Asuntos Económicos y Transformación Digital en el ámbito de sus competencias, para dictar las disposiciones y adoptar las medidas necesarias para el desarrollo y ejecución de este real decreto y del Reglamento que aprueba, así como para modificar el anexo del mismo.

**Disposición final quinta.** *Entrada en vigor.*

Este real decreto entrará en vigor el día 2 de abril de 2021.

## REGLAMENTO DE ACTUACIÓN Y FUNCIONAMIENTO DEL SECTOR PÚBLICO POR MEDIOS ELECTRÓNICOS

### TÍTULO PRELIMINAR

#### Disposiciones generales

**Artículo 1.** *Objeto y ámbito de aplicación.*

1. Este Reglamento tiene por objeto el desarrollo de la Ley 39/2015, de 1 de octubre, del Procedimiento Administrativo Común de las Administraciones Públicas, y de la Ley 40/2015, de 1 de octubre, de Régimen Jurídico del Sector Público, en lo referido a la actuación y el funcionamiento electrónico del sector público.

2. El ámbito subjetivo de aplicación es el establecido en el artículo 2 de la Ley 39/2015, de 1 de octubre, y el artículo 2 de la Ley 40/2015, de 1 de octubre.

**Artículo 2.** *Principios generales.*

El sector público deberá respetar los siguientes principios en sus actuaciones y relaciones electrónicas:

a) Los principios de neutralidad tecnológica y de adaptabilidad al progreso de las tecnologías y sistemas de comunicaciones electrónicas, para garantizar tanto la independencia en la elección de las alternativas tecnológicas necesarias para relacionarse

con las Administraciones Públicas por parte de las personas interesadas y por el propio sector público, como la libertad para desarrollar e implantar los avances tecnológicos en un ámbito de libre mercado. A estos efectos, el sector público utilizará estándares abiertos, así como, en su caso y de forma complementaria, estándares que sean de uso generalizado.

Las herramientas y dispositivos que deban utilizarse para la comunicación por medios electrónicos, así como sus características técnicas, serán no discriminatorios, estarán disponibles de forma general y serán compatibles con los productos informáticos de uso general.

b) El principio de accesibilidad, entendido como el conjunto de principios y técnicas que se deben respetar al diseñar, construir, mantener y actualizar los servicios electrónicos para garantizar la igualdad y la no discriminación en el acceso de las personas usuarias, en particular de las personas con discapacidad y de las personas mayores.

c) El principio de facilidad de uso, que determina que el diseño de los servicios electrónicos esté centrado en las personas usuarias, de forma que se minimice el grado de conocimiento necesario para el uso del servicio.

d) El principio de interoperabilidad, entendido como la capacidad de los sistemas de información y, por ende, de los procedimientos a los que éstos dan soporte, de compartir datos y posibilitar el intercambio de información entre ellos.

e) El principio de proporcionalidad, en cuya virtud sólo se exigirán las garantías y medidas de seguridad adecuadas a la naturaleza y circunstancias de los distintos trámites y actuaciones electrónicos.

f) El principio de personalización y proactividad, entendido como la capacidad de las Administraciones Públicas para que, partiendo del conocimiento adquirido del usuario final del servicio, proporcione servicios precumplimentados y se anticipe a las posibles necesidades de los mismos.

### **Artículo 3.** *Derecho y obligación de relacionarse electrónicamente con las Administraciones Públicas.*

1. Estarán obligados a relacionarse a través de medios electrónicos con las Administraciones Públicas para la realización de cualquier trámite de un procedimiento administrativo, al menos, los sujetos a los que se refiere el artículo 14.2 de la Ley 39/2015, de 1 de octubre.

2. Las personas físicas no obligadas a relacionarse a través de medios electrónicos con las Administraciones Públicas podrán ejercitar su derecho a relacionarse electrónicamente con la Administración Pública de que se trate al inicio del procedimiento y, a tal efecto, lo comunicarán al órgano competente para la tramitación del mismo de forma que este pueda tener constancia de dicha decisión. La voluntad de relacionarse electrónicamente o, en su caso, de dejar de hacerlo cuando ya se había optado anteriormente por ello, podrá realizarse en una fase posterior del procedimiento, si bien deberá comunicarse a dicho órgano de forma que quede constancia de la misma. En ambos casos, los efectos de la comunicación se producirán a partir del quinto día hábil siguiente a aquel en que el órgano competente para tramitar el procedimiento haya tenido constancia de la misma.

3. De acuerdo con lo previsto en el apartado 3 del artículo 14 de la Ley 39/2015, de 1 de octubre, la obligatoriedad de relacionarse electrónicamente podrá establecerse reglamentariamente por las Administraciones Públicas para determinados procedimientos y para ciertos colectivos de personas físicas que, por razón de su capacidad económica, técnica, dedicación profesional u otros motivos, quede acreditado que tienen acceso y disponibilidad de los medios electrónicos necesarios.

A tal efecto, en el ámbito estatal la mencionada obligatoriedad de relacionarse por medios electrónicos con sus órganos, organismos y entidades de derecho público podrá ser establecida por real decreto acordado en Consejo de Ministros o por orden de la persona titular del Departamento competente respecto de los procedimientos de que se trate que afecten al ámbito competencial de uno o varios Ministerios cuya regulación no requiera de norma con rango de real decreto. Asimismo, se publicará en el Punto de Acceso General electrónico (PAGe) de la Administración General del Estado y en la sede electrónica o sede asociada que corresponda.

**Artículo 4.** *Canales de asistencia para el acceso a los servicios electrónicos.*

Las Administraciones Públicas prestarán la asistencia necesaria para facilitar el acceso de las personas interesadas a los servicios electrónicos proporcionados en su ámbito competencial a través de alguno o algunos de los siguientes canales:

- a) Presencial, a través de las oficinas de asistencia que se determinen.
- b) Portales de internet y sedes electrónicas.
- c) Redes sociales.
- d) Telefónico.
- e) Correo electrónico.
- f) Cualquier otro canal que pueda establecerse de acuerdo con lo previsto en el artículo 12 de la Ley 39/2015, de 1 de octubre.

TÍTULO I

**Portales de internet, Punto de Acceso General electrónico y sedes electrónicas**

**Artículo 5.** *Portales de internet de las Administraciones Públicas.*

1. De acuerdo con lo previsto en el artículo 39 de la Ley 40/2015, de 1 de octubre, se entiende por portal de internet el punto de acceso electrónico cuya titularidad corresponda a una Administración Pública, organismo público o entidad de derecho público que permite el acceso a través de internet a la información y, en su caso, a la sede electrónica o sede electrónica asociada correspondiente.

2. Cada Administración podrá determinar los contenidos y canales mínimos de atención a las personas interesadas y de difusión y prestación de servicios que deban tener sus portales, así como criterios obligatorios de imagen institucional. En cualquier caso, deberán tenerse en cuenta los contenidos, formatos y funcionalidades que en la normativa de reutilización, accesibilidad y transparencia se establezcan como obligatorios para los sitios web.

3. Los portales de internet dispondrán de sistemas que permitan el establecimiento de medidas de seguridad de acuerdo con lo establecido en Real Decreto 3/2010, de 8 de enero, por el que se regula el Esquema Nacional de Seguridad en el ámbito de la Administración Electrónica.

**Artículo 6.** *Creación y supresión de portales de internet en el ámbito estatal.*

1. En el ámbito estatal, la creación o supresión de portales se llevará a cabo por orden de la persona titular del ministerio correspondiente o por resolución de la persona titular del órgano superior, en el caso de la Administración General del Estado, y por resolución de la persona titular de la Presidencia o de la Dirección en el caso de sus organismos públicos y entidades de derecho público vinculados o dependientes.

La creación requerirá informe favorable de la Comisión Ministerial de Administración Digital respectiva y posterior comunicación al Ministerio de Política Territorial y Función Pública y al Ministerio de Asuntos Económicos y Transformación Digital. Para obtener dicho informe favorable, la propuesta de creación del nuevo portal se deberá justificar en términos de eficiencia en la asignación y utilización de los recursos públicos e interés prioritario para la implantación de una política pública o la aplicación de la normativa de la Unión Europea o nacional y a tal efecto el órgano promotor de la creación del nuevo portal remitirá una memoria justificativa y económica.

La supresión de portales requerirá la previa comunicación al Ministerio de Política Territorial y Función Pública y al Ministerio de Asuntos Económicos y Transformación Digital.

2. El acto o resolución de creación de un nuevo portal previsto en el apartado anterior contendrá, al menos, la identificación de su dirección electrónica, que deberá incluir el nombre de dominio de segundo nivel «.gob.es», su ámbito funcional y, en su caso, orgánico y la finalidad para la que se crea. Para facilitar su identificación, seguirán las disposiciones generales que se establezcan para la imagen institucional de la Administración General del Estado.

3. En el ámbito estatal los portales de internet a los que se refiere este artículo deberán estar referenciados en el PAGE de la Administración General del Estado.

**Artículo 7.** *Punto de Acceso General electrónico.*

1. Las Administraciones Públicas contarán con un Punto de Acceso General electrónico (PAGE).

2. El PAGE de cada Administración Pública facilitará el acceso a los servicios, trámites e información de los órganos, organismos públicos y entidades vinculados o dependientes de la Administración Pública correspondiente.

3. El PAGE dispondrá de una sede electrónica, a través de la cual se podrá acceder a todas las sedes electrónicas y sedes asociadas de la Administración Pública correspondiente.

Además, esta sede podrá incluir un área personalizada a través de la cual cada interesado, mediante procedimientos seguros que garanticen la integridad y confidencialidad de sus datos personales, podrá acceder a su información, al seguimiento de los trámites administrativos que le afecten y a las notificaciones y comunicaciones en el ámbito de la Administración Pública competente.

4. El PAGE de la Administración General del Estado y su sede electrónica serán gestionados por el Ministerio de Política Territorial y Función Pública en colaboración con la Secretaría General de Administración Digital del Ministerio de Asuntos Económicos y Transformación Digital.

En dicha sede electrónica está alojada la Dirección Electrónica Habilitada única a la que se refiere el artículo 43 de la Ley 39/2015, de 1 de octubre.

El PAGE de la Administración General del Estado, a través de su sede, permitirá la comprobación de la autenticidad e integridad de los documentos facilitados por el sector público estatal a través del Código Seguro de Verificación o de cualquier otro sistema de firma o sello basado en certificado electrónico cualificado que se haya utilizado en su generación. También permitirá, en su caso, su recuperación.

5. El PAGE de la Administración General del Estado podrá interoperar con portales web oficiales de la Unión Europea.

**Artículo 8.** *Carpeta Ciudadana del sector público estatal.*

1. La Carpeta Ciudadana es el área personalizada de las personas interesadas a que se refiere el artículo 7.3 en su relación con el sector público estatal. Además del interesado podrán acceder a la Carpeta Ciudadana:

a) Sus representantes legales.

b) Quien ostente un poder general previsto en el artículo 6.4.a) de la Ley 39/2015, de 1 de octubre, otorgado por el interesado e inscrito en el Registro Electrónico de Apoderamientos.

2. La Carpeta Ciudadana será accesible a través de la sede electrónica del PAGE de la Administración General del Estado y podrá ofrecer, entre otras, las funcionalidades siguientes para el interesado o sus representantes:

a) Permitir el seguimiento del estado de tramitación de los procedimientos en que sea interesado, de acuerdo con lo previsto en el artículo 53.1.a) de la Ley 39/ 2015, de 1 de octubre.

b) Permitir el acceso a sus comunicaciones y notificaciones.

c) Conocer qué datos suyos obran en poder del sector público estatal, sin perjuicio de las limitaciones que establezca la normativa vigente.

d) Facilitar la obtención de certificaciones administrativas exigidas por la normativa correspondiente.

3. El interesado accederá a la Carpeta Ciudadana mediante los sistemas de identificación a los que se refiere el artículo 9.2 de la Ley 39/2015, de 1 de octubre.

4. El interesado deberá asegurar el buen uso de los sistemas de identificación y velar por que el acceso a su carpeta Ciudadana solo se haga por sí mismo o por tercero autorizado.

**Artículo 9.** *Sedes electrónicas de las Administraciones Públicas.*

1. De acuerdo con lo previsto en el artículo 38 de la Ley 40/2015, de 1 de octubre, una sede electrónica es aquella dirección electrónica disponible para la ciudadanía por medio de redes de telecomunicaciones. Mediante dicha sede electrónica se realizarán todas las actuaciones y trámites referidos a procedimientos o a servicios que requieran la identificación de la Administración Pública y, en su caso, la identificación o firma electrónica de las personas interesadas.

2. La titularidad de la sede electrónica corresponde a una Administración Pública, o bien a uno o varios organismos públicos o entidades de derecho público en el ámbito de sus competencias.

**Artículo 10.** *Creación y supresión de las sedes electrónicas y sedes electrónicas asociadas.*

1. Se podrán crear una o varias sedes electrónicas asociadas a una sede electrónica atendiendo a razones técnicas y organizativas. La sede electrónica asociada tendrá consideración de sede electrónica a todos los efectos.

2. El acto o resolución de creación o supresión de una sede electrónica o sede electrónica asociada será publicado en el boletín oficial que corresponda en función de cuál sea la Administración Pública titular de la sede o sede asociada y también en el directorio del Punto de Acceso General Electrónico que corresponda. En el caso de las entidades locales, el boletín oficial será el de la provincia al que pertenezca la entidad.

El acto o resolución de creación determinará, al menos:

- a) El ámbito de aplicación de la sede electrónica o sede electrónica asociada.
- b) La identificación de la dirección electrónica de referencia de la sede electrónica o sede electrónica asociada que se cree, así como de las direcciones electrónicas de las sedes electrónicas que desde el momento de la creación ya sean asociadas de aquella. Las sedes electrónicas asociadas con posterioridad a la publicación del instrumento de creación se referenciarán en la mencionada dirección electrónica.
- c) La identificación de su titular.
- d) La identificación del órgano u órganos encargados de la gestión y de los servicios puestos a disposición en la misma.

3. En el ámbito estatal, tanto la creación o supresión de una sede electrónica asociada a la sede electrónica del PAgE de la Administración General del Estado como la creación o supresión de sedes electrónicas o sedes electrónicas asociadas de los organismos públicos y entidades de derecho público vinculados o dependientes se hará mediante orden de la persona titular del Departamento competente o por resolución de la persona titular de la Presidencia o de la Dirección del organismo o entidad de derecho público competente, con el informe previo favorable del Ministerio de Política Territorial y Función Pública y del Ministerio de Asuntos Económicos y Transformación Digital.

4. Para obtener los informes previos favorables a que se refiere el apartado anterior, la propuesta de creación de la nueva sede electrónica o, en su caso, sede electrónica asociada se tendrá que justificar, en términos de eficiencia en la asignación y utilización de recursos públicos. A tal efecto, el órgano promotor de la creación de la sede electrónica remitirá una memoria justificativa y económica en que se explicita el volumen de trámites que está previsto gestionar a través de la misma, los efectos presupuestarios y económicos de su establecimiento, su incidencia en la reducción del tiempo de resolución de los procedimientos y de cargas administrativas para las personas interesadas y cualquier otra razón de interés general que justifique su creación.

**Artículo 11.** *Contenido y servicios de las sedes electrónicas y sedes asociadas.*

1. Toda sede electrónica o sede electrónica asociada dispondrá del siguiente contenido mínimo a disposición de las personas interesadas:

- a) La identificación de la sede electrónica o sede electrónica asociada, así como del órgano u organismo titular de la misma y los órganos competentes para la gestión de la información, servicios, procedimientos y trámites puestos a disposición en ella.



b) La identificación del acto o disposición de creación y el acceso al mismo, directamente o mediante enlace a su publicación en el Boletín Oficial correspondiente.

c) La información necesaria para la correcta utilización de la sede electrónica, incluyendo su mapa o información equivalente, con especificación de la estructura de navegación y las distintas secciones disponibles, así como la relativa a propiedad intelectual, protección de datos personales y accesibilidad.

d) La relación de sistemas de identificación y firma electrónica que sean admitidos o utilizados en la misma.

e) La normativa reguladora del Registro al que se acceda a través de la sede electrónica.

f) La fecha y hora oficial, así como el calendario de días inhábiles a efectos del cómputo de plazos aplicable a la Administración en que se integre el órgano, organismo público o entidad de derecho público vinculado o dependiente que sea titular de la sede electrónica o sede electrónica asociada.

g) Información acerca de cualquier incidencia técnica que acontezca e imposibilite el funcionamiento ordinario del sistema o aplicación que corresponda, así como de la ampliación del plazo no vencido que, en su caso, haya acordado el órgano competente debido a dicha circunstancia.

h) Relación actualizada de los servicios, procedimientos y trámites disponibles

i) Relación actualizada de las actuaciones administrativas automatizadas vinculadas a los servicios, procedimientos y trámites descritos en la letra anterior. Cada una se acompañará de la descripción de su diseño y funcionamiento, los mecanismos de rendición de cuentas y transparencia, así como los datos utilizados en su configuración y aprendizaje.

2. Las sedes electrónicas y sedes electrónicas asociadas dispondrán, al menos, de los siguientes servicios a disposición de las personas interesadas:

a) Un acceso a los servicios y trámites disponibles en la sede electrónica o sede electrónica asociada, con indicación de los plazos máximos de duración de los procedimientos, excluyendo las posibles ampliaciones o suspensiones que en su caso, pudiera acordar el órgano competente.

b) Un enlace para la formulación de sugerencias y quejas ante los órganos que en cada caso resulten competentes.

c) Los mecanismos de comunicación y procedimiento de reclamación establecidos al respecto de los requisitos de accesibilidad de los sitios web y aplicaciones móviles del sector público.

d) Un sistema de verificación de los certificados de la sede electrónica.

e) Un sistema de verificación de los sellos electrónicos de los órganos, organismos públicos o entidades de derecho público que abarque la sede electrónica o sede electrónica asociada.

f) Un servicio de comprobación de la autenticidad e integridad de los documentos emitidos por los órganos, organismos públicos o entidades de derecho público comprendidos en el ámbito de la sede electrónica, que hayan sido firmados por cualquiera de los sistemas de firma conformes a la Ley 40/2015, 1 de octubre, y para los cuales se haya generado un código seguro de verificación.

g) Un acceso a los modelos, y sistemas de presentación masiva, de uso voluntario, que permitan a las personas interesadas presentar simultáneamente varias solicitudes en la forma que establezca, en su caso, cada Administración, organismo público o entidad de derecho público titular de la sede electrónica o sede electrónica asociada.

h) El acceso a los modelos normalizados de presentación de solicitudes que establezca, en su caso, cada Administración u organismo público o entidad de derecho público titular de la sede electrónica o sede electrónica asociada.

i) Un servicio de consulta del directorio geográfico de oficinas de asistencia en materia de registros, que permita al interesado identificar la más próxima a su dirección de consulta.

3. De acuerdo con lo previsto en el artículo 66.1 de la Ley 39/2015, de 1 de octubre, las Administraciones Públicas deberán mantener y actualizar en la sede electrónica correspondiente un listado con los códigos de identificación vigentes de sus órganos, centros o unidades administrativas.



**Artículo 12.** *Responsabilidad sobre la sede electrónica o sede electrónica asociada.*

1. El titular de la sede electrónica y, en su caso, de la sede electrónica asociada, será responsable de la integridad, veracidad y actualización de la información y los servicios de su competencia a los que pueda accederse a través de la misma.

2. En caso de que la sede electrónica o sede electrónica asociada contenga un enlace o vínculo a otra sede o sede asociada, será el titular de esta última el responsable de la integridad, veracidad y actualización de la información o procedimientos que figuren en la misma, sin perjuicio de la debida diligencia del titular de la primera respecto de la incorporación de los contenidos en la misma.

3. En caso de que una sede electrónica o sede electrónica asociada contenga procedimientos, servicios o ambos, cuya competencia corresponda a otro órgano administrativo, organismo público o entidad de derecho público vinculado o dependiente, sea de la misma o de diferente Administración, el titular de la competencia será responsable de la integridad, veracidad y actualización de lo relativo a dichos procedimientos, servicios o ambos sin perjuicio de la debida diligencia del titular de la sede electrónica o sede electrónica asociada respecto de la incorporación de los contenidos en la misma.

## TÍTULO II

### Procedimiento administrativo por medios electrónicos

#### CAPÍTULO I

#### Disposiciones generales

**Artículo 13.** *Actuación administrativa automatizada.*

1. La tramitación electrónica de una actuación administrativa podrá llevarse a cabo, entre otras formas, de manera automatizada de acuerdo con lo previsto en el artículo 41 de la Ley 40/2015, de 1 de octubre.

2. En el ámbito estatal la determinación de una actuación administrativa como automatizada se autorizará por resolución del titular del órgano administrativo competente por razón de la materia o del órgano ejecutivo competente del organismo o entidad de derecho público, según corresponda, y se publicará en la sede electrónica o sede electrónica asociada. La resolución expresará los recursos que procedan contra la actuación, el órgano administrativo o judicial, en su caso, ante el que hubieran de presentarse y plazo para interponerlos, sin perjuicio de que las personas interesadas puedan ejercitar cualquier otro que estimen oportuno y establecerá medidas adecuadas para salvaguardar los derechos y libertades y los intereses legítimos de las personas interesadas.

3. En el ámbito de las Entidades Locales, en caso de actuación administrativa automatizada se estará a lo dispuesto en la disposición adicional octava del Real Decreto 128/2018, de 16 de marzo, por el que se regula el régimen jurídico de los funcionarios de Administración Local con habilitación de carácter nacional.

**Artículo 14.** *Régimen de subsanación.*

1. Si existe la obligación del interesado de relacionarse a través de medios electrónicos y aquel no los hubiese utilizado, el órgano administrativo competente en el ámbito de actuación requerirá la correspondiente subsanación, advirtiéndolo al interesado, o en su caso su representante, que, de no ser atendido el requerimiento en el plazo de diez días, se le tendrá por desistido de su solicitud o se le podrá declarar decaído en su derecho al trámite correspondiente, previa resolución que deberá ser dictada en los términos previstos en el artículo 21 de la Ley 39/2015, de 1 de octubre.

Este régimen de subsanación será asimismo aplicable a las personas físicas no obligadas a relacionarse a través de medios electrónicos con las Administraciones Públicas que, de acuerdo con lo dispuesto en el artículo 3.2, hayan ejercitado su derecho a relacionarse electrónicamente con la Administración Pública de que se trate.

Cuando se trate de una solicitud de iniciación del interesado, la fecha de la subsanación se considerará a estos efectos como fecha de presentación de la solicitud de acuerdo con el artículo 68.4 de dicha ley.

2. De acuerdo con lo establecido en el artículo 39.1 de este Reglamento, en el caso de que las Administraciones Públicas hayan determinado los formatos y estándares a los que deberán ajustarse los documentos presentados por el interesado, si este incumple dicho requisito se le requerirá para que, en el plazo de diez días, subsane el defecto advertido en los términos establecidos en los artículos 68.1, cuando se trate de una solicitud de iniciación, y 73.2, cuando se trate de otro acto, ambos de la Ley 39/2015, de 1 de octubre, con la indicación de que, si así no lo hiciera y previa resolución que deberá ser dictada en los términos previstos en el artículo 21 de dicha ley, se le tendrá por desistido de su solicitud o se le podrá declarar decaído en su derecho al trámite correspondiente, respectivamente.

3. En el caso de que el escrito o solicitud presentada adolezca de cualquier otro defecto subsanable, por la falta de cumplimiento de los requisitos exigidos en los artículos 66, 67 y 73 de la Ley 39/2015, de 1 de octubre, o por la falta de otros requisitos exigidos por la legislación específica aplicable, se requerirá su subsanación en el plazo de diez días, en los términos de los artículos 68.1 y 73.1 de la citada ley. Este plazo podrá ser ampliado hasta cinco días, a petición del interesado o a iniciativa del órgano, cuando la aportación de los documentos requeridos, en su caso, presente dificultades especiales, siempre que no se trate de procedimientos selectivos o de concurrencia competitiva.

## CAPÍTULO II

### **De la identificación y autenticación de las Administraciones Públicas y las personas interesadas**

#### ***Sección 1.ª Disposiciones comunes a la identificación y autenticación y condiciones de interoperabilidad***

**Artículo 15.** *Sistemas de identificación, firma y verificación.*

1. Las Administraciones Públicas admitirán, en sus relaciones por medios electrónicos, sistemas de firma electrónica que sean conformes a lo establecido en la normativa vigente sobre firma electrónica y resulten adecuados para garantizar la identificación de las personas interesadas y, en su caso, la autenticidad e integridad de los documentos electrónicos.

2. Las Administraciones Públicas podrán utilizar los siguientes sistemas para su identificación electrónica y para garantizar el origen e integridad de los documentos electrónicos:

- a) Sistemas de identificación de las sedes electrónicas y sedes electrónicas asociadas.
- b) Sello electrónico basado en un certificado electrónico cualificado y que reúna los requisitos exigidos por la legislación de firma electrónica.
- c) Sistemas de firma electrónica para la actuación administrativa automatizada.
- d) Firma electrónica del personal al servicio de las Administraciones Públicas.
- e) Intercambio electrónico de datos en entornos cerrados de comunicación, conforme a lo específicamente acordado entre las partes.

3. Las personas interesadas podrán utilizar los siguientes sistemas de identificación y firma en sus relaciones electrónicas con las Administraciones Públicas:

a) De acuerdo con lo previsto en el artículo 9.2 de la Ley 39/2015, de 1 de octubre, los interesados podrán identificarse electrónicamente ante las Administraciones Públicas a través de los sistemas descritos en las letras a), b) y c) de dicho artículo. En este último supuesto los sistemas deberán ser autorizados previamente por la Secretaría General de Administración Digital del Ministerio de Asuntos Económicos y Transformación Digital, que solo podrá ser denegada por motivos de seguridad pública, previo informe vinculante de la Secretaría de Estado de Seguridad del Ministerio del Interior.

b) Asimismo, se considerarán válidos a efectos de firma electrónica ante las Administraciones Públicas los sistemas previstos en las letras a), b) y c) del artículo 10.2 de la Ley 39/2015, de 1 de octubre.

c) De acuerdo con lo previsto en el artículo 10.4 de la Ley 39/2015, de 1 de octubre, cuando así lo disponga expresamente la normativa reguladora aplicable, las Administraciones Públicas podrán admitir los sistemas de identificación previstos en dicha ley como sistema de firma cuando permitan acreditar la autenticidad de la expresión de la voluntad y consentimiento de los interesados.

4. La Administración no será responsable de la utilización por terceras personas de los medios de identificación personal y firma electrónica del interesado, salvo que concurran los requisitos establecidos en el artículo 32 de la Ley 40/2015, de 1 de octubre, para la exigencia de responsabilidad patrimonial.

**Artículo 16.** *Plataformas de verificación de certificados electrónicos y de otros sistemas de identificación.*

1. La Administración General del Estado dispondrá de una plataforma para la verificación de la vigencia y del contenido de los certificados cualificados admitidos en el sector público. El sistema deberá permitir que tal verificación se pueda llevar a cabo de forma libre y gratuita, para el sector público.

La Secretaría General de Administración Digital será el órgano responsable de esta plataforma, que estará disponible para todo el sector público previa formalización del correspondiente instrumento de adhesión.

2. Esta plataforma dispondrá de una declaración de prácticas de validación en la que se detallarán las obligaciones que se comprometen a cumplir tanto la plataforma como las personas usuarias de la misma en relación con los servicios de verificación. Esta declaración estará disponible al público por vía electrónica y con carácter gratuito.

3. Los prestadores cualificados de servicios de confianza deberán facilitar a esta plataforma el acceso electrónico y gratuito para la verificación de la vigencia de los certificados electrónicos emitidos por aquellos en virtud de su cualificación de acuerdo con la legislación aplicable en materia de servicios electrónicos de confianza.

**Artículo 17.** *Política de firma electrónica y de certificados en el ámbito estatal.*

1. La política de firma electrónica y de certificados en el ámbito estatal, está constituida por las directrices y normas técnicas aplicables a la utilización de certificados y firma electrónica.

2. Sin perjuicio de las obligaciones de los prestadores de servicios de confianza previstas en la Ley 6/2020, de 11 de noviembre, reguladora de determinados aspectos de los servicios electrónicos de confianza y resto de normativa vigente, la política de firma electrónica y certificados deberá contener en todo caso:

a) La definición de su ámbito de aplicación.

b) Los requisitos de las firmas electrónicas presentadas ante los órganos de la Administración General del Estado y de sus organismos públicos y entidades de derecho público vinculados o dependientes.

c) Las especificaciones técnicas y operativas para la definición y prestación de los servicios de confianza asociados a las nuevas formas de identificación y autenticación de la Administración General del Estado y de sus organismos públicos y entidades vinculados o dependientes recogidas en este Reglamento.

3. La política de firma electrónica y certificados en el ámbito estatal será aprobada por Resolución de la persona titular de la Secretaría de Estado de Digitalización e Inteligencia Artificial y se publicará en el «Boletín Oficial del Estado» y en la sede electrónica del PAgE de la Administración General del Estado.

**Sección 2.<sup>a</sup> Identificación electrónica de las administraciones públicas y autenticación del ejercicio de su competencia**

**Artículo 18.** *Identificación de las sedes electrónicas y de las sedes electrónicas asociadas.*

1. De acuerdo con lo previsto en el artículo 38 de la Ley 40/2015, de 1 de octubre, las sedes electrónicas y sedes electrónicas asociadas utilizarán, para identificarse y garantizar

una comunicación segura con las mismas, certificados cualificados de autenticación de sitio web o medio equivalente. Dichos certificados electrónicos se ajustarán a lo señalado en el Real Decreto 4/2010, de 8 de enero, por el que se regula el Esquema Nacional de Interoperabilidad, y la normativa vigente en materia de identidad y firma electrónica.

2. En el ámbito estatal las sedes electrónicas y sedes electrónicas asociadas se identificarán mediante certificados cualificados de autenticación de sitio web.

Con carácter adicional y para su identificación inmediata, los ciudadanos y ciudadanas dispondrán de la información general obligatoria que debe constar en las mismas de acuerdo con lo establecido en este Reglamento. Las direcciones electrónicas que tengan la condición de sede electrónica o sede electrónica asociada deberán hacerlo constar de forma visible e inequívoca. Para facilitar su identificación, seguirán las disposiciones generales que se establezcan para la imagen institucional de la Administración General del Estado y su dirección electrónica incluirá el nombre de dominio «.gob.es».

**Artículo 19.** *Identificación mediante sello electrónico basado en certificado electrónico cualificado que reúna los requisitos exigidos por la legislación de firma electrónica.*

1. De acuerdo con lo previsto en el artículo 40 de la Ley 40/2015, de 1 de octubre, las Administraciones Públicas podrán identificarse mediante el uso de un sello electrónico basado en un certificado electrónico cualificado que reúna los requisitos exigidos por la legislación de firma electrónica. Estos certificados electrónicos incluirán el número de identificación fiscal y la denominación correspondiente, así como, en su caso, la identidad de la persona titular en el caso de los sellos electrónicos de órganos administrativos.

2. La relación de sellos electrónicos utilizados por cada Administración Pública, incluyendo las características de los certificados electrónicos y los prestadores que los expiden, deberá ser pública y accesible por medios electrónicos, publicándose en la sede electrónica o sede asociada o en el portal de internet correspondiente. Además, cada Administración Pública adoptará las medidas adecuadas para facilitar la verificación de sus sellos electrónicos.

3. En el ámbito estatal, la creación de sellos electrónicos se realizará mediante resolución de la persona titular de la Subsecretaría del Ministerio o de la persona titular de la Presidencia o de la Dirección del organismo público o entidad de derecho público vinculado o dependiente, que se publicará en la sede electrónica o sede electrónica asociada correspondiente. En dicha resolución deberá constar:

- a) El órgano, organismo público o entidad de derecho público vinculado o dependiente titular del sello, que será el responsable de su utilización, con indicación de su Ministerio de adscripción, vinculación o dependencia.
- b) Características técnicas generales del sistema de firma y certificado aplicable.
- c) Servicio de validación para la verificación del certificado.
- d) Actuaciones y procedimientos en los que podrá ser utilizado.

4. Los certificados de sello electrónico en el ámbito estatal tendrán, al menos, los siguientes contenidos:

- a) Descripción del tipo de certificado, con la denominación «sello electrónico».
- b) Nombre del suscriptor.
- c) Número de identificación fiscal del suscriptor.

**Artículo 20.** *Sistemas de firma electrónica para la actuación administrativa automatizada.*

1. De acuerdo con lo previsto en el artículo 42 de la Ley 40/2015, de 1 de octubre, en la tramitación administrativa automatizada de los procedimientos, cada Administración Pública podrá determinar los supuestos de utilización de los siguientes sistemas de firma electrónica:

a) Sello electrónico de Administración Pública, órgano, organismo público o entidad de derecho público, a que se refiere el artículo 19 de este Reglamento, basado en certificado electrónico cualificado que reúna los requisitos exigidos por la legislación de firma electrónica.

b) Código seguro de verificación vinculado a la Administración Pública, órgano, organismo público o entidad de derecho público, en los términos y condiciones establecidos,

permitiéndose en todo caso la comprobación de la integridad del documento mediante el acceso a la sede electrónica correspondiente.

2. Cada Administración determinará los medios admitidos para la firma electrónica en las entidades de derecho privado vinculadas o dependientes cuando estas tramiten procedimientos de forma automatizada en el ejercicio de potestades administrativas.

**Artículo 21.** *Sistemas de firma basados en código seguro de verificación para la actuación administrativa automatizada.*

1. De acuerdo con lo previsto en el artículo 42.b) de la Ley 40/2015, de 1 de octubre, las Administraciones Públicas podrán utilizar sistemas de código seguro de verificación de documentos en el desarrollo de actuaciones automatizadas.

Dicho código vinculará al órgano, organismo público o entidad de derecho público y, en su caso, a la persona firmante del documento, permitiéndose en todo caso la comprobación de la integridad del documento en la sede electrónica o sede electrónica asociada correspondiente mediante un procedimiento de verificación directo y gratuito para las personas interesadas.

2. El sistema de código seguro de verificación deberá garantizar, en todo caso:

a) El origen e integridad de los documentos mediante el acceso a la sede electrónica o sede electrónica asociada correspondiente.

b) El carácter único del código generado para cada documento.

c) Su vinculación con el documento generado y, en su caso, con el firmante. El código seguro de verificación y la dirección electrónica de acceso a la sede electrónica o sede electrónica asociada deberán integrarse preferentemente en todas las páginas del documento firmado con dicho código. Cualquier modificación del documento generado dará lugar a un nuevo documento con un código seguro de verificación diferente.

d) La posibilidad de verificar el documento en la sede electrónica o sede electrónica asociada, como mínimo, por el tiempo que se establezca en la resolución que autorice la utilización de este procedimiento. Una vez que el documento deje de estar disponible en la sede electrónica o sede electrónica asociada, su disponibilidad por otros cauces se registrará por lo dispuesto en la estrategia de conservación implantada por cada Administración Pública a través de su política de gestión documental.

e) Un acceso restringido al documento a quien disponga del código seguro de verificación, sin perjuicio de las garantías adicionales que se puedan establecer.

3. En las comunicaciones de documentos electrónicos a otros órganos, organismos o entidades y cuando así lo determinen las partes implicadas, la interoperabilidad se garantizará mediante la superposición al código seguro de verificación de un sello electrónico de los previstos en el artículo 42 de la Ley 40/2015, de 1 de octubre, como mecanismo de verificación automática del origen e integridad de los documentos electrónicos en los términos que establezca la Norma Técnica de Interoperabilidad de Documento Electrónico.

4. En el ámbito estatal, la utilización de este sistema requerirá resolución de la persona titular de la Subsecretaría del Ministerio o de la persona titular de la Presidencia o de la Dirección del organismo público o entidad de derecho público vinculado o dependiente, previo informe del Centro Criptológico Nacional y de la Secretaría General de Administración Digital.

La orden o resolución de creación deberá incluir:

a) Actuaciones a las que es de aplicación el sistema.

b) Órganos responsables de la aplicación del sistema.

c) Disposiciones que resultan de aplicación a la actuación.

d) Sede electrónica o sede electrónica asociada a la que pueden acceder las personas interesadas para la verificación del contenido de la actuación o documento.

e) Plazo de disponibilidad para la verificación en la sede electrónica o sede electrónica asociada del código seguro de verificación aplicado a un documento. Este plazo será al menos de cinco años, salvo que en la normativa especial por razón de la materia se prevea un plazo superior. Transcurrido este tiempo, será necesario solicitarlo al órgano de la



Administración Pública, organismo público o entidad de derecho público que emitió el documento. En este caso, cuando utilice medios electrónicos, la certificación de la verificación se realizará mediante firma electrónica del titular del órgano competente o del empleado o empleada público que tenga atribuida la actuación por aquel órgano.

**Artículo 22.** *Sistemas de firma electrónica del personal al servicio de las Administraciones Públicas.*

1. De acuerdo con lo previsto en el artículo 43 de la Ley 40/2015, de 1 de octubre, sin perjuicio de lo previsto en los artículos 18, 19 y 20 de este Reglamento, la actuación de una Administración Pública, organismo público o entidad de derecho público, cuando utilice medios electrónicos, se realizará mediante firma electrónica del titular del órgano competente o del empleado o empleada público a través del que se ejerza la competencia.

2. Cada Administración Pública determinará los sistemas de firma electrónica que debe utilizar su personal. Estos sistemas podrán identificar de forma conjunta al titular del puesto de trabajo o cargo y a la Administración u órgano en la que presta sus servicios.

3. Los certificados electrónicos de empleado público serán cualificados y se ajustarán a lo señalado en el Esquema Nacional de Interoperabilidad y la legislación vigente en materia de identidad y firma electrónica.

4. Cada Administración determinará los medios admitidos para la firma electrónica en las entidades de derecho privado vinculadas o dependientes de esta cuando tramiten procedimientos en el ejercicio de potestades administrativas.

**Artículo 23.** *Certificados electrónicos de empleado público con número de identificación profesional.*

1. Sin perjuicio de lo previsto en el artículo 22.3 de este Reglamento, de acuerdo con lo previsto en el artículo 43.2 de la Ley 40/2015, de 1 de octubre, los prestadores cualificados de servicios de confianza podrán consignar un número de identificación profesional en el certificado electrónico de empleado público, a petición de la Administración en la que presta servicios el empleado o empleada de que se trate, si dicho certificado se va a utilizar en actuaciones que afecten a información clasificada, a la seguridad pública, a la defensa nacional o a otras actuaciones para cuya realización esté legalmente justificado el anonimato. Estos certificados se denominarán «certificados electrónicos de empleado público con número de identificación profesional».

2. En el ámbito estatal corresponderá solicitar la consignación de un número de identificación profesional del empleado o empleada público a la persona titular de la Subsecretaría del ministerio o a la persona titular de la Presidencia o de la Dirección del organismo público o entidad de derecho público en el que preste servicios el empleado o empleada público.

3. La Administración solicitante del certificado conservará la documentación acreditativa de la identidad del titular.

4. Los certificados electrónicos de empleado público con número de identificación profesional serán cualificados y se ajustarán a lo previsto en el Esquema Nacional de Interoperabilidad y la legislación vigente en materia de identidad y firma electrónica y tendrán idéntico uso, capacidad y funcionalidad que el certificado electrónico de empleado público, aunque limitados a las actuaciones que justificaron su emisión.

5. Las autoridades públicas competentes y los órganos judiciales, en el ejercicio de sus funciones y de acuerdo con la normativa vigente, podrán solicitar la revelación de la identidad del titular de un certificado de empleado público con número de identificación profesional mediante petición oficial dirigida a la Administración responsable de su custodia.

**Artículo 24.** *Sistemas de identificación y firma electrónica del personal al servicio de la Administración General del Estado y sus organismos públicos y entidades de derecho público vinculados o dependientes.*

1. El personal al servicio de la Administración General del Estado y sus organismos públicos y entidades de derecho público vinculados o dependientes, podrá identificarse con aquellos sistemas que, entre los previstos en la Ley 39/2015, de 1 de octubre, se



establezcan en función del nivel de seguridad que corresponda al trámite de que se trate de acuerdo al Esquema Nacional de Seguridad.

2. Dicho personal podrá firmar mediante sistemas de firma electrónica basados en certificados electrónicos cualificados facilitados específicamente a sus empleados y empleadas. Estos sistemas podrán ser utilizados por estos en el desempeño efectivo de su puesto de trabajo, para los trámites y actuaciones que realicen por razón del mismo, o para relacionarse con las Administraciones públicas cuando estas lo admitan.

3. Se podrá disponer de sistemas de identificación de personal basados en repositorios de empleados públicos que permitan la relación de los empleados y empleadas públicos con servicios y aplicaciones necesarios para el ejercicio de sus funciones que en todo caso garanticen lo previsto en el Esquema Nacional de Seguridad.

4. Los registros de personal de la Administración General del Estado podrán recoger los datos para la identificación electrónica de los empleados y empleadas públicos, así como su cesión a sistemas de identificación de personal basados en repositorios de identidades de empleados públicos.

#### **Artículo 25.** *Intercambio electrónico de datos en entornos cerrados de comunicación.*

1. De acuerdo con lo previsto en el artículo 44 de la Ley 40/2015, de 1 de octubre, los documentos electrónicos transmitidos en entornos cerrados de comunicaciones establecidos entre Administraciones Públicas, órganos, organismos públicos y entidades de derecho público, serán considerados válidos a efectos de autenticación e identificación de los emisores y receptores en las condiciones establecidas en este artículo.

2. Cuando los participantes en las comunicaciones pertenezcan a una misma Administración Pública, esta establecerá las condiciones y garantías por las que se registrará, que comprenderán, al menos, la relación de emisores y receptores autorizados y la naturaleza de los datos a intercambiar.

3. Cuando los participantes pertenezcan a distintas Administraciones Públicas, las condiciones y garantías citadas en el apartado anterior se establecerán mediante convenio suscrito entre aquellas.

4. En el ámbito estatal, las condiciones y garantías a que se refiere el apartado 2 serán establecidas por la Secretaría General de Administración Digital.

5. En todo caso deberá garantizarse la seguridad del entorno cerrado de comunicaciones y la protección de los datos que se transmitan conforme a los requisitos establecidos en el Esquema Nacional de Seguridad

### **Sección 3.ª Identificación y firma de las personas interesadas**

#### **Artículo 26.** *Sistemas de identificación de las personas interesadas en el procedimiento.*

1. De acuerdo con lo previsto en la Ley 39/2015, de 1 de octubre, los interesados podrán identificarse electrónicamente ante las Administraciones Públicas a través de cualquier sistema que cuente con un registro previo como usuario que permita garantizar su identidad.

2. En particular, de acuerdo con lo previsto en el artículo 9.2 de la Ley 39/2015, de 1 de octubre, serán admitidos los siguientes sistemas de identificación electrónica:

a) Sistemas basados en certificados electrónicos cualificados de firma electrónica expedidos por prestadores incluidos en la «Lista de confianza de prestadores cualificados de servicios de confianza».

b) Sistemas basados en certificados electrónicos cualificados de sello electrónico expedidos por prestadores incluidos en la «Lista de confianza de prestadores cualificados de servicios de confianza».

c) Sistemas de clave concertada y cualquier otro sistema que las Administraciones Públicas consideren válido, en los términos y condiciones que se establezca, siempre que cuenten con un registro previo como usuario que permita garantizar su identidad, previa autorización por parte de la Secretaría General de Administración Digital del Ministerio de Asuntos Económicos y Transformación Digital, que solo podrá ser denegada por motivos de seguridad pública, previo informe vinculante de la Secretaría de Estado de Seguridad del Ministerio del Interior.

Las Administraciones Públicas deberán garantizar que la utilización de uno de los sistemas previstos en las letras a) y b) sea posible para todo procedimiento, aun cuando se admita para ese mismo procedimiento alguno de los previstos en la letra c).

**Artículo 27.** *Atributos mínimos de los certificados electrónicos cuando se utilizan para la identificación de las personas interesadas ante las Administraciones Públicas.*

1. Los sistemas basados en certificados cualificados de firma electrónica admitidos por las Administraciones Públicas para la identificación electrónica de persona física a que se refiere el artículo 9.2.a) de la Ley 39/2015, de 1 de octubre, emitidos al amparo de la Ley 6/2020, de 11 de noviembre, deberán contener como atributos, al menos, su nombre y apellidos y su número de Documento Nacional de Identidad, Número de Identificación de Extranjero o Número de Identificación Fiscal que conste como tal de manera inequívoca. La comprobación de la identidad y otras circunstancias de los solicitantes del certificado, se realizará de conformidad con lo previsto en el artículo 7 de la Ley 6/2020, de 11 de noviembre.

2. Los certificados electrónicos cualificados de representante de persona jurídica deberán contener, como mínimo, la denominación y el Número de Identificación Fiscal de la persona jurídica y el nombre y apellidos y número de Documento Nacional de Identidad, o Número de Identificación de Extranjero o Número de Identificación Fiscal de la persona que actúa como representante.

3. Los sistemas basados en certificados cualificados de sello electrónico admitidos por las Administraciones Públicas para la identificación electrónica de persona jurídica a que se refiere el artículo 9.2.b) de la Ley 39/2015, de 1 de octubre, emitidos al amparo de la Ley 6/2020, de 11 de noviembre, deberán contener, como mínimo, su denominación y su Número de Identificación Fiscal.

**Artículo 28.** *Sistemas de clave concertada y otros sistemas de identificación de las personas interesadas.*

1. Los sistemas de clave concertada o cualquier otro sistema que las Administraciones Públicas consideren válidos, admitidos para la identificación electrónica de persona física de conformidad con el artículo 9.2.c) de la Ley 39/2015, de 1 de octubre, deberán ajustarse a lo previsto en el Esquema Nacional de Seguridad y contener, como mínimo, el nombre y apellidos y el número de Documento Nacional de Identidad, Número de Identificación de Extranjero, Número de Identificación Fiscal y, para los casos en que así se establezca en la definición del sistema, el número de pasaporte.

2. Los sistemas de identificación a que se refiere el apartado anterior deberán ser autorizados previamente por la Secretaría General de Administración Digital del Ministerio de Asuntos Económicos y Transformación Digital, que solo podrá ser denegada por motivos de seguridad pública, previo informe vinculante de la Secretaría de Estado de Seguridad del Ministerio del Interior.

3. En el ámbito estatal, la creación de los nuevos sistemas de identificación será aprobada por orden de la persona titular del Ministerio o, en su caso, resolución de la persona titular de la Presidencia o de la Dirección del organismo público o entidad de derecho público vinculado o dependiente por razón del ámbito material en que se vaya a utilizar, previa autorización de la Secretaría General de Administración Digital a que se refiere el apartado anterior.

Cuando el nuevo sistema se refiera a la totalidad de la Administración General del Estado se requerirá Acuerdo del Consejo de Ministros a propuesta de la persona titular del Ministerio de Asuntos Económicos y Transformación Digital. En este caso, este sistema deberá estar accesible a través de la Plataforma común del Sector Público Administrativo Estatal para la identificación, autenticación y firma electrónica mediante el uso de claves concertadas.

**Artículo 29.** *Sistemas de firma electrónica de las personas interesadas admitidos por las Administraciones Públicas y régimen de uso.*

1. De acuerdo con lo previsto en el artículo 10.2 de la Ley 39/2015, de 1 de octubre, en el caso de que los interesados optaran por relacionarse con las Administraciones Públicas a través de medios electrónicos, se considerarán válidos a efectos de firma:

a) Sistemas de firma electrónica reconocida o cualificada y avanzada basados en certificados electrónicos cualificados de firma electrónica expedidos por prestadores incluidos en la «Lista de confianza de prestadores cualificados de servicios de confianza».

b) Sistemas de sello electrónico cualificado y de sello electrónico avanzado basados en certificados electrónicos cualificados de sello electrónico incluidos en la «Lista de confianza de prestadores cualificados de servicios de confianza».

c) Cualquier otro sistema que las Administraciones Públicas consideren válido, en los términos y condiciones que se establezca, siempre que cuente con un registro previo como usuario que permita garantizar su identidad.

Las Administraciones Públicas deberán garantizar que la utilización de uno de los sistemas previstos en las letras a) y b) sea posible para todos los procedimientos en todos sus trámites, aun cuando adicionalmente se permita alguno de los previstos al amparo de lo dispuesto en la letra c).

2. El uso de la firma electrónica no excluye la obligación de incluir en el documento o comunicación electrónica los datos de identificación del interesado y, en su caso, del representante o la representante, que sean necesarios de acuerdo con la legislación que le sea aplicable.

3. Los sistemas de firma electrónica que usen las personas interesadas permitirán que las Administraciones Públicas puedan verificar los datos consignados de la firma, de manera que se pueda vincular su identidad con el acto de firma.

4. Los sistemas de firma electrónica previstos en la letra c) del apartado 1 deberán contar con la previa autorización de la Secretaría General de Administración Digital del Ministerio de Asuntos Económicos y Transformación Digital, que solo podrá ser denegada por motivos de seguridad pública, previo informe vinculante de la Secretaría de Estado de Seguridad del Ministerio del Interior. Asimismo, deberán cumplir con lo previsto en el Real Decreto 3/2010, de 8 de enero.

5. De acuerdo con lo previsto en el artículo 10.4 de la Ley 39/2015, de 1 de octubre, cuando así lo disponga expresamente la normativa reguladora aplicable, las Administraciones Públicas podrán admitir los sistemas de identificación previstos en dicha ley como sistema de firma cuando permitan acreditar la autenticidad de la expresión de la voluntad y consentimiento de las personas interesadas.

**Artículo 30.** *Identificación o firma electrónica de las personas interesadas mediante personal funcionario público habilitado.*

1. De acuerdo con lo previsto en el segundo párrafo del artículo 12.2 de la Ley 39/2015 de 1 de octubre, si algún interesado no incluido en los apartados 2 y 3 del artículo 14 de la ley no dispusiera de los medios electrónicos necesarios para su identificación o firma electrónica en el procedimiento administrativo, estas podrán ser válidamente realizadas por personal funcionario público habilitado mediante el uso del sistema de firma electrónica del que esté dotado para ello. En este caso, será necesario que el interesado se identifique ante el funcionario o funcionaria y preste su consentimiento expreso para esta actuación, de lo que deberá quedar constancia por escrito para los casos de discrepancia o litigio.

El funcionario habilitado entregará al interesado toda la documentación acreditativa del trámite realizado, así como una copia del documento de consentimiento expreso cumplimentado y firmado, cuyo formulario estará disponible en el Punto de Acceso General Electrónico de la respectiva Administración

2. En el ámbito estatal la identificación y firma electrónica del interesado conforme al procedimiento descrito en el apartado anterior se realizará necesariamente por un funcionario público inscrito a tal efecto en el Registro de Funcionarios Habilitados de la Administración General del Estado.

La identificación o firma electrónica en el procedimiento por personal funcionario público habilitado sólo será válida para los trámites y actuaciones que haya determinado con carácter previo cada ministerio, organismo público o entidad de derecho público vinculado o dependiente y en los términos que se especifiquen mediante orden conjunta de la persona titular del Ministerio de Política Territorial y Función Pública y de la persona titular del Ministerio de Asuntos Económicos y Transformación Digital. En el PAgE de la Administración General del Estado y en las sedes electrónicas asociadas de cada ministerio o en la sede electrónica o sede asociada del organismo público o entidad de derecho público en su ámbito de competencia, se mantendrá una relación pública, permanentemente actualizada, de dichos trámites y actuaciones.

**Artículo 31.** *Registro de Funcionarios Habilitados de la Administración General del Estado.*

1. Se crea el Registro de Funcionarios Habilitados en el ámbito de la Administración General del Estado y sus organismos públicos y entidades de derecho público vinculados o dependientes, en el que constarán inscritos:

a) El personal funcionario habilitado para la identificación y firma electrónica de las personas interesadas en aquellos trámites y procedimientos que se determinen por el ministerio, organismo o entidad competente para su tramitación.

b) El personal funcionario habilitado para la expedición de copias auténticas. Esta habilitación será conferida por los órganos a los que corresponda la emisión de los documentos originales, su custodia, el archivo de documentos o que en sus normas de competencia así se haya previsto.

c) El personal funcionario habilitado que presta servicio en las oficinas de asistencia en materia de registros de la Administración General del Estado, que estará habilitados para la identificación y firma electrónica de las personas interesadas en aquellos trámites y procedimientos que se determinen y para la expedición de copias auténticas electrónicas de cualquier documento que estas presenten para que se remita desde la Oficina a la unidad competente para su incorporación a un expediente administrativo.

2. El Registro de Funcionarios Habilitados será gestionado por la Secretaría de Estado de Política Territorial y Función Pública del Ministerio de Política Territorial y Función Pública, en colaboración con la Secretaría General de Administración Digital del Ministerio de Asuntos Económicos y Transformación Digital. Este Registro será interoperable con los sistemas equivalentes que ya existan en el ámbito de la Administración General del Estado y sus organismos públicos y entidades de derecho público vinculados o dependientes.

3. Este Registro deberá ser plenamente interoperable con los registros u otros sistemas equivalentes que se creen por las comunidades autónomas y las entidades locales a los efectos de comprobar la validez de las citadas habilitaciones.

4. Mediante orden conjunta de la persona titular del Ministerio de Política Territorial y Función Pública y de la persona titular del Ministerio de Asuntos Económicos y Transformación Digital se regulará el funcionamiento del Registro de Funcionarios Habilitados

**Sección 4.ª Acreditación de la representación de las personas interesadas**

**Artículo 32.** *Acreditación en la actuación por medio de representante.*

1. De acuerdo con lo previsto en el artículo 5 de la Ley 39/2015, de 1 de octubre, las personas interesadas con capacidad de obrar podrán actuar ante las Administraciones Públicas por medio de representante, bien sea una persona física con capacidad de obrar bien sea una persona jurídica cuando así esté previsto en sus Estatutos.

2. Los representantes de las personas interesadas obligadas a relacionarse electrónicamente con las Administraciones Públicas están obligados a relacionarse electrónicamente en el ejercicio de dicha representación, de acuerdo con el artículo 14.2 de la Ley 39/2015, de 1 de octubre.

3. La representación puede acreditarse mediante cualquier medio válido en Derecho que deje constancia fidedigna de su existencia, entre otros:

a) Mediante apoderamiento apud acta efectuado por comparecencia personal en las oficinas de asistencia en materia de registros o comparecencia electrónica en la correspondiente sede electrónica o sede electrónica asociada.

b) Mediante acreditación de su inscripción en el registro electrónico de apoderamientos de la Administración Pública competente o en sus registros particulares de apoderamientos.

c) Mediante un certificado electrónico cualificado de representante.

d) Mediante documento público cuya matriz conste en un archivo notarial o de una inscripción practicada en un registro mercantil.

4. En el caso de actuaciones en nombre de persona jurídica, la capacidad de representación podrá acreditarse también mediante certificado electrónico cualificado de representante, entendiéndose en tal caso que el poder de representación abarca cualquier actuación ante cualquier Administración Pública.

5. Asimismo, de acuerdo con lo previsto en el artículo 5.7 de la Ley 39/2015, de 1 de octubre, las Administraciones Públicas podrán habilitar con carácter general o específico a personas físicas o jurídicas autorizadas para la realización de determinadas transacciones por medios electrónicos en representación de las personas interesadas. En la sede electrónica o sede electrónica asociada de cada una de las Administraciones Públicas se publicarán los trámites electrónicos que podrán realizarse con esta representación.

**Artículo 33.** *Registro Electrónico de Apoderamientos de la Administración General del Estado.*

1. A los efectos previstos en el artículo anterior y de acuerdo con el artículo 6 de la Ley 39/2015, de 1 de octubre, en el Registro Electrónico de Apoderamientos de la Administración General del Estado se inscribirán los apoderamientos de carácter general previstos en el artículo 6.4.a) de dicha ley otorgados «apud acta» a favor de representante, presencial o electrónicamente, por quien ostente la condición de interesado en un procedimiento administrativo para actuar en su nombre ante las Administraciones Públicas.

Asimismo, podrán inscribirse los poderes previstos en el artículo 6.4.b) de la ley para actuar ante la Administración General del Estado o ante un organismo público o entidad de Derecho Público vinculado o dependiente de la misma que no cuente con un registro electrónico de apoderamientos particular. Por último, podrán inscribirse los poderes previstos en el artículo 6.4.c) de la ley otorgados para realizar determinados trámites y actuaciones especificados en el poder ante los órganos de la Administración General del Estado o ante un organismo público o entidad de derecho público vinculado o dependiente de dicha Administración que no cuente con el citado registro particular.

Constará en el Registro el bastanteo del poder realizado por los servicios jurídicos correspondientes, sin perjuicio de la apreciación concreta de su suficiencia en la actuación, trámite o procedimiento en que se emplee.

2. El Registro Electrónico de Apoderamientos de la Administración General del Estado será gestionado por el Ministerio de Política Territorial y Función Pública con la colaboración del Ministerio de Asuntos Económicos y Transformación Digital, y será accesible desde la sede electrónica del PAgE de la Administración General del Estado así como desde las sedes y sedes electrónicas asociadas de la Administración General del Estado y de los organismos públicos o entidades de derecho público vinculados o dependientes.

3. Sin perjuicio de este registro general de apoderamientos, cada organismo público o entidad de derecho público vinculado o dependiente de la Administración General del Estado podrá disponer de un registro particular de apoderamientos en el que se inscriban los poderes otorgados por quien ostente la condición de interesado para realizar los trámites específicos de su competencia y cuya gestión corresponderá al propio organismo o entidad.

En estos registros particulares no podrán inscribirse los poderes previstos en el artículo 6.4.a) de la Ley 39/2015, de 1 de octubre.

4. El Registro Electrónico de Apoderamientos y los registros particulares deberán ser interoperables y no tienen carácter público, por lo que el interesado sólo podrá acceder a la información de los apoderamientos de los que sea poderdante o apoderado.

5. Mediante orden conjunta de la persona titular del Ministerio de Política Territorial y Función Pública y de la persona titular del Ministerio de Asuntos Económicos y



Transformación Digital se regularán los requisitos y condiciones de funcionamiento del Registro Electrónico de Apoderamientos de la Administración General del Estado.

**Artículo 34.** *Acreditación de la representación mediante certificado electrónico cualificado de representante.*

1. La representación podrá acreditarse ante la Administración con un certificado electrónico cualificado de representante de persona jurídica que sea acorde a lo previsto en el artículo 28 y el Anexo I del Reglamento (UE) 910/2014 del Parlamento Europeo y del Consejo, de 23 de julio de 2014, relativo a la identificación electrónica y los servicios de confianza para las transacciones, electrónicas en el mercado interior y por la que se deroga la Directiva 1999/93/CE (en adelante, Reglamento eIDAS) y a la Política marco de Firma Electrónica y de certificados a que hace referencia el Esquema Nacional de Interoperabilidad y, además, haya sido expedido a quien tenga un poder general para llevar a cabo cualquier actuación administrativa y ante cualquier Administración.

2. La aceptación de certificados electrónicos cualificados de representante de persona jurídica de alcance no general estará sujeta al Reglamento eIDAS, a la Política Marco de Firma Electrónica y de Certificados a que hace referencia el Esquema Nacional de Interoperabilidad y además, a los requisitos que disponga cada Administración.

**Artículo 35.** *Acreditación y verificación de las representaciones que resulten de un documento público notarial o certificación de un Registro Mercantil.*

1. Cuando la representación alegada resulte de un documento público notarial, o de una certificación expedida por un registro mercantil, el interesado deberá aportar la certificación registral electrónica correspondiente o al menos expresar el código seguro u otro sistema de acceso y verificación del documento electrónico.

2. Las Administraciones Públicas efectuarán la verificación de la autenticidad e integridad del traslado a papel y el acceso a los metadatos necesarios para la tramitación automatizada de la certificación registral electrónica, mediante el acceso electrónico y gratuito a la dirección electrónica que el Consejo General del Notariado o el Colegio de Registradores, respectivamente, habrán de tener habilitada a tales efectos.

3. Asimismo, las Administraciones Públicas, cuando necesiten comprobar la vigencia, revocación o cese de representaciones inscritas en el Registro Mercantil, consultarán electrónicamente y de modo gratuito el Registro Mercantil.

**Artículo 36.** *Autorización de representantes de terceros por la Administración General del Estado y sus organismos públicos y entidades de derecho público vinculados o dependientes.*

1. La Administración General del Estado y sus organismos públicos y entidades de derecho público vinculados o dependientes, de acuerdo con lo previsto en el artículo 5.7 de la Ley 39/2015, de 1 de octubre, podrán habilitar con carácter general o específico a personas físicas o jurídicas autorizadas para la realización de determinadas transacciones electrónicas en representación de las personas interesadas.

2. La habilitación requerirá la firma previa de un convenio entre el Ministerio, organismo público o entidad de derecho público vinculado o dependiente competente y la organización o corporación de que se trate, de acuerdo de lo previsto en el capítulo VI del título Preliminar de la Ley 40/2015, de 1 de octubre. El convenio deberá especificar, al menos, los procedimientos y trámites objeto de la habilitación, y las condiciones y obligaciones aplicables tanto a la entidad firmante del convenio, como a las personas físicas o jurídicas habilitadas y determinará la presunción de validez de la representación.

A estos efectos, podrá acordarse un modelo normalizado de convenio que permita dar soporte a esta habilitación en los términos y condiciones que las partes acuerden, conforme a lo dispuesto en la Ley 40/2015, de 1 de octubre, y que incluya como anexo el modelo individualizado de adhesión al convenio que, previendo expresamente la aceptación de su contenido íntegro, deben suscribir las personas físicas o jurídicas miembros de las organizaciones o corporaciones firmantes que se adhieran al mismo.



3. De acuerdo con lo previsto en el artículo 32.5, en el ámbito de la Administración General del Estado y sus organismos públicos y entidades de derecho público vinculados o dependientes, los trámites electrónicos que podrán realizarse con esta representación se publicarán en la sede electrónica del PAgE de la Administración General del Estado y en las respectivas sedes electrónicas o sedes electrónicas asociadas.

### CAPÍTULO III

#### **Registros, comunicaciones y notificaciones electrónicas**

##### ***Sección 1.ª Registros electrónicos***

###### **Artículo 37. Registro electrónico.**

1. Las Administraciones Públicas dispondrán de registros electrónicos para la recepción y remisión de solicitudes, escritos y comunicaciones, que deberán ser plenamente interoperables de manera que se garantice su compatibilidad informática e interconexión en los términos previstos en el artículo 16 de la Ley 39/2015, de 1 de octubre y en el artículo 60 de este Reglamento.

2. Cada Administración dispondrá de un Registro Electrónico General en el que hará el asiento de todo documento que sea presentado o que se reciba en cualquier órgano administrativo, organismo público o entidad de derecho público vinculado o dependiente. Los organismos públicos y entidades de derecho público vinculados o dependientes de cada Administración podrán disponer de su propio registro electrónico plenamente interoperable e interconectado con el Registro Electrónico General de la Administración a la que estén vinculados o de la que dependan.

3. Los registros electrónicos admitirán:

a) Documentos electrónicos normalizados correspondientes a los servicios, procedimientos y trámites que se especifiquen conforme a lo dispuesto en la norma de creación del registro, cumplimentados de acuerdo con formatos preestablecidos.

b) Cualquier solicitud, escrito o comunicación distinta de los mencionados en el párrafo anterior dirigido a cualquier Administración Pública.

4. De acuerdo con el artículo 16.8 de la Ley 39/2015, de 1 de octubre, no se tendrán por presentados en el registro aquellos documentos e información cuyo régimen especial establezca otra forma de presentación. En estos supuestos, el órgano administrativo competente para la tramitación del procedimiento comunicará esta circunstancia al interesado e informará de los requisitos exigidos por la legislación específica aplicable

###### **Artículo 38. Registro Electrónico General de la Administración General del Estado.**

1. El Registro Electrónico General de la Administración General del Estado será gestionado por el Ministerio de Política Territorial y Función Pública en colaboración con el Ministerio de Asuntos Económicos y Transformación Digital y se configura como el conjunto agregado de:

a) Los asientos practicados a través de las aplicaciones de que dispongan las unidades que realicen anotaciones en registro.

b) Las anotaciones que se realicen en cualquier aplicación que proporcione soporte a procedimientos específicos.

c) Las anotaciones que se practiquen por medio del servicio electrónico para la presentación de solicitudes, escritos y comunicaciones que no dispongan de modelos normalizados de presentación, independientemente de las Administraciones Públicas u organismos públicos o entidades de derecho público vinculados o dependientes a las que vayan dirigidos. Dicho servicio electrónico será accesible desde la sede electrónica del PAgE de la Administración General del Estado.

2. Las anotaciones en el Registro General de la Administración General del Estado tendrán plena eficacia y validez para todas las Administraciones Públicas.

**Artículo 39.** *Presentación y tratamiento de documentos en registro.*

1. Las Administraciones Públicas podrán determinar los formatos y estándares a los que deberán ajustarse los documentos presentados por las personas interesadas en el registro siempre que cumplan con lo previsto en el Esquema Nacional de Interoperabilidad y normativa correspondiente.

2. En el caso de que se detecte código malicioso susceptible de afectar a la integridad o seguridad del sistema en documentos que ya hayan sido registrados, se requerirá su subsanación al interesado que los haya aportado de acuerdo con lo previsto en el artículo 14.3 de este Reglamento.

3. Los documentos en soporte no electrónico se presentarán a través de las oficinas de asistencia en materia de registros. Cuando se presenten documentos originales o copias auténticas en soporte no electrónico, desde el momento en que sean digitalizados conforme a lo dispuesto en las correspondientes normas técnicas de interoperabilidad, tendrán la consideración de copia electrónica auténtica de documento en soporte papel con la misma validez para su tramitación que los documentos aportados en soporte papel, conforme a las previsiones del artículo 27 de la Ley 39/2015, de 1 de octubre.

4. Cuando el tamaño de los documentos registrados exceda la capacidad que se determine para el Sistema de Interconexión de Registros (SIR), su remisión a la Administración y órgano al que van dirigidos podrá sustituirse por la puesta a disposición de los documentos, previamente depositados en un repositorio de intercambio de ficheros.

En ámbito de la Administración General del Estado dicho repositorio de intercambio de ficheros será de titularidad pública y tanto los documentos depositados como los datos que estos contengan no podrán ser utilizados para fines distintos a los previstos en la normativa que regule el procedimiento para el que han sido objeto de registro.

5. Los documentos presentados en las oficinas de asistencia en materia de registro serán devueltos a las personas interesadas inmediatamente tras su digitalización o, en caso contrario, se les aplicará lo previsto en el artículo 53 de este Reglamento.

6. El archivo de los documentos intercambiados por registro corresponderá al órgano competente para la tramitación del procedimiento, de acuerdo al plazo que determine su normativa.

**Artículo 40.** *Oficinas de asistencia en materia de registros en el ámbito de la Administración General del Estado.*

1. Las Oficinas de asistencia en materia de registros tienen naturaleza de órgano administrativo de acuerdo con lo dispuesto en el artículo 5 de la Ley 40/2015, de 1 de octubre.

La creación de nuevas Oficinas, así como la modificación o supresión de las existentes se realizará conforme a lo previsto en el artículo 59.2 de la Ley 40/2015, de 1 de octubre.

2. La Administración General del Estado contará con un directorio geográfico de las Oficinas de asistencia en materia de registros que será gestionado por el Ministerio de Política Territorial y Función Pública. A tal efecto, el órgano del que dependa la correspondiente Oficina de asistencia deberá comunicar de forma inmediata al citado Ministerio la aprobación de la norma por la que se cree, modifique o suprima dicha oficina, de acuerdo con lo establecido en el Esquema Nacional de Interoperabilidad, garantizando su actualización permanente.

3. Las Oficinas de asistencia en materia de registros desarrollarán las siguientes funciones:

a) La digitalización de las solicitudes, escritos y comunicaciones en papel que se presenten o sean recibidos en la Oficina y se dirijan a cualquier órgano, organismo público o entidad de derecho público de cualquier Administración Pública, así como su anotación en el Registro Electrónico General o Registro electrónico de cada organismo o entidad según corresponda.

b) La anotación, en su caso, de los asientos de salida que se realicen de acuerdo con lo dispuesto en el artículo 16 de la Ley 39/2015, de 1 de octubre.

c) La emisión del correspondiente recibo que acredite la fecha y hora de presentación de solicitudes, comunicaciones y documentos que presenten las personas interesadas.

d) La expedición de copias electrónicas auténticas tras la digitalización de cualquier documento original o copia auténtica que presenten las personas interesadas y que se vaya a incorporar a un expediente administrativo a través de dicha oficina en el registro electrónico correspondiente.

e) La información en materia de identificación y firma electrónica, para la presentación de solicitudes, escritos y comunicaciones a través de medios electrónicos en los trámites y procedimientos para los que se haya conferido habilitación.

f) La identificación o firma electrónica del interesado, cuando se trate de una persona no obligada a la relación electrónica con la Administración, en los procedimientos administrativos para los que se haya previsto habilitación.

g) La práctica de notificaciones, en el ámbito de actuación de esa Oficina, cuando el interesado o su representante comparezcan de forma espontánea en la Oficina y solicite la comunicación o notificación personal en ese momento.

h) La comunicación a las personas interesadas del código de identificación del órgano, organismo público o entidad a la que se dirige la solicitud, escrito o comunicación.

i) La iniciación de la tramitación del apoderamiento presencial apud acta en los términos previstos en el artículo 6 de la Ley 39/2015, de 1 de octubre.

j) Cualesquiera otras funciones que se les atribuyan legal o reglamentariamente.

### **Sección 2.<sup>a</sup> Comunicaciones y notificaciones electrónicas**

**Artículo 41.** *Comunicaciones administrativas a las personas interesadas por medios electrónicos.*

Cuando de acuerdo con lo previsto en el artículo 14 de la Ley 39/2015, de 1 de octubre, la relación de las personas interesadas con las Administraciones Públicas deba realizarse por medios electrónicos, serán objeto de comunicación al interesado por medios electrónicos, al menos:

a) La fecha y, en su caso, hora efectiva de inicio del cómputo de plazos que haya de cumplir la Administración tras la presentación del documento o documentos en el registro electrónico, de acuerdo con lo previsto en el artículo 31.2.c) de la Ley 39/2015, de 1 de octubre.

b) La fecha en que la solicitud ha sido recibida en el órgano competente, el plazo máximo para resolver el procedimiento y para la práctica de la notificación de los actos que le pongan término, así como de los efectos del silencio administrativo, de acuerdo con lo previsto en el artículo 21.4 de la Ley 39/2015, de 1 de octubre.

c) La solicitud de pronunciamiento previo y preceptivo a un órgano de la Unión Europea y la notificación del pronunciamiento de ese órgano de la Unión Europea a la Administración instructora de acuerdo con lo previsto en el artículo 22.1.b) de la Ley 39/2015, de 1 de octubre.

d) La existencia, desde que se tenga constancia de la misma, de un procedimiento no finalizado en el ámbito de la Unión Europea que condicione directamente el contenido de la resolución, así como la finalización de dicho procedimiento de acuerdo con lo previsto en el artículo 22.1.c) de la Ley 39/2015, de 1 de octubre.

e) La solicitud de un informe preceptivo a un órgano de la misma o distinta Administración y la recepción, en su caso, de dicho informe, de acuerdo con lo previsto en el artículo 22.1.d) de la Ley 39/2015, de 1 de octubre.

f) La solicitud de previo pronunciamiento de un órgano jurisdiccional, cuando este sea indispensable para la resolución del procedimiento, así como el contenido del pronunciamiento cuando la Administración actuante tenga la constancia del mismo de acuerdo con lo previsto en el artículo 22.1.g) de la Ley 39/2015, de 1 de octubre.

g) La realización del requerimiento de anulación o revisión de actos entre administraciones previsto en el artículo 22.2.a) de la Ley 39/2015, de 1 de octubre, así como su cumplimiento o, en su caso, la resolución del correspondiente recurso contencioso-administrativo.

**Artículo 42.** *Práctica de las notificaciones a través de medios electrónicos.*

1. De acuerdo con lo previsto en el artículo 43.1 de la Ley 39/2015, de 1 de octubre, las notificaciones por medios electrónicos se practicarán mediante comparecencia en la sede electrónica o sede electrónica asociada de la Administración, organismo público o entidad de derecho público vinculado o dependiente actuante, a través de la Dirección Electrónica Habilitada única o mediante ambos sistemas, según disponga cada Administración, organismo público o entidad de derecho público vinculado o dependiente, debiendo quedar constancia de la fecha y hora del acceso al contenido de la misma, o del rechazo de la notificación.

En caso de que la Administración, organismo o entidad actuante lleve a cabo la puesta a disposición de las notificaciones por ambos sistemas, para el cómputo de plazos y el resto de efectos jurídicos se tomará la fecha y hora de acceso al contenido o el rechazo de la notificación por el interesado o su representante en el sistema en el que haya ocurrido en primer lugar. A tal efecto se habrá de disponer de los medios electrónicos necesarios para sincronizar de forma automatizada en uno y otro sistema la información sobre el estado de la notificación con objeto de garantizar la eficacia y seguridad jurídica en la tramitación del procedimiento.

2. Con independencia de que un interesado no esté obligado a relacionarse electrónicamente con las Administraciones Públicas o de que no haya comunicado que se le practiquen notificaciones por medios electrónicos, su comparecencia voluntaria o la de su representante en la sede electrónica o sede asociada de una Administración, organismo público o entidad de derecho público vinculado o dependiente o a través de la Dirección Electrónica Habilitada única, y el posterior acceso al contenido de la notificación o el rechazo expreso de esta tendrá plenos efectos jurídicos.

3. La notificación por comparecencia en la sede electrónica o sede electrónica asociada y a través de la Dirección Electrónica Habilitada única conlleva la puesta a disposición del interesado de un acuse de recibo que permita justificar bien el acceso al contenido de la notificación, bien el rechazo del interesado a recibirla.

El acuse contendrá, como mínimo, la identificación del acto notificado y la persona destinataria, la fecha y hora en la que se produjo la puesta a disposición y la fecha y hora del acceso a su contenido o del rechazo.

4. En los supuestos de sucesión de personas físicas o jurídicas, inter vivos o mortis causa, la persona o entidad que sucede al interesado comunicará la sucesión al órgano competente de la tramitación del procedimiento de cuya existencia tenga conocimiento. Dicha comunicación deberá efectuarse tras la efectividad de la sucesión o desde la inscripción de la defunción en el Registro Civil, en el caso de fallecimiento de persona física.

El órgano responsable de la tramitación procederá, en su caso, en procedimientos no finalizados, a autorizar a la persona o entidad sucesora el acceso a las notificaciones electrónicas ya practicadas desde la fecha del hecho causante de la sucesión y a practicar a dicha persona o entidad sucesora las notificaciones electrónicas que se produzcan en lo sucesivo. En el caso en el que la persona física sucesora no estuviera obligada a relacionarse electrónicamente con la Administración y no opte por este cauce de relación, las notificaciones que se produzcan en lo sucesivo deberán practicarse en papel, sin perjuicio de la garantía de acceso al expediente completo.

La persona o entidad que suceda al interesado en un procedimiento del que conozca su existencia debe comunicar, conforme a lo expuesto en los párrafos anteriores, la sucesión a la Administración Pública a la que corresponda la tramitación de aquel, en el plazo de 15 días hábiles, desde el día siguiente al de la efectividad de la sucesión o desde la inscripción de la defunción en el Registro Civil, en el caso de fallecimiento de persona física. Si la persona o entidad sucesora efectúa la comunicación después de dicho plazo, los defectos en la práctica de notificaciones que se deriven de este incumplimiento, que hubieran acaecido con anterioridad a dicha comunicación, le serán imputables al interesado; dándose por cumplida por la Administración, a todos los efectos, la obligación de puesta a disposición de la notificación electrónica en la sede electrónica o sede electrónica asociada, a través de la Dirección Electrónica Habilitada única o ambas, según proceda, a la persona jurídica o persona física cuya sucesión el interesado no ha hecho valer.

5. Toda notificación cuyo emisor pertenezca al ámbito estatal a que se refiere el artículo 1.2 de este Reglamento se pondrá a disposición del interesado a través de la Dirección Electrónica Habilitada única, incluyendo el supuesto previsto en el artículo 42.1 de la Ley 39/2015, de 1 de octubre. Asimismo, los emisores de ámbito estatal podrán notificar en su sede electrónica o sede electrónica asociada de forma complementaria a la puesta a disposición en la Dirección Electrónica Habilitada única.

**Artículo 43.** *Aviso de puesta a disposición de la notificación.*

1. De acuerdo con lo previsto en el artículo 41.6 de la Ley 39/2015, de 1 de octubre, con independencia de que la notificación se realice en papel o por medios electrónicos, las Administraciones Públicas, organismos públicos o entidades de derecho público vinculados o dependientes enviarán al interesado o, en su caso, a su representante, aviso informándole de la puesta a disposición de la notificación bien en la Dirección Electrónica Habilitada única, bien en la sede electrónica o sede electrónica asociada de la Administración, u Organismo o Entidad o, en su caso, en ambas.

La falta de práctica de este aviso, de carácter meramente informativo, no impedirá que la notificación sea considerada plenamente válida.

El aviso se remitirá al dispositivo electrónico o la dirección de correo electrónico que el interesado haya comunicado voluntariamente al efecto, o a ambos, de acuerdo con lo previsto en el artículo 41.1 de la Ley 39/2015, de 1 de octubre.

El interesado se hace responsable, por la comunicación a la Administración, organismo público o entidad de derecho público vinculado o dependiente, de que dispone de acceso al dispositivo o dirección de correo electrónico designados. En caso de que dejen de estar operativos o pierda la posibilidad de acceso, el interesado está obligado a comunicar a la Administración que no se realice el aviso en tales medios. El incumplimiento de esta obligación por parte del interesado no conllevará responsabilidad alguna para la Administración por los avisos efectuados a dichos medios no operativos.

El aviso regulado en este apartado sólo se practicará en caso de que el interesado o su representante hayan comunicado a la Administración un dispositivo electrónico o dirección de correo electrónico al efecto.

2. Cuando el interesado sea un sujeto obligado a relacionarse por medios electrónicos y la Administración emisora de la notificación no disponga de datos de contacto electrónicos para practicar el aviso de su puesta a disposición, en los procedimientos iniciados de oficio la primera notificación que efectúe la Administración, organismo o entidad se realizará en papel en la forma determinada por el artículo 42.2 de la Ley 39/2015, de 1 de octubre, advirtiendo al interesado en esa primera notificación que las sucesivas se practicarán en forma electrónica por comparecencia en la sede electrónica o sede electrónica asociada que corresponda o, en su caso, a través de la Dirección Electrónica Habilitada única según haya dispuesto para sus notificaciones la Administración, organismo o entidad respectivo, y dándole a conocer que, de acuerdo con lo previsto en el artículo 41.1 de la Ley 39/2015, de 1 de octubre, puede identificar un dispositivo electrónico, una dirección de correo electrónico o ambos para el aviso de la puesta a disposición de las notificaciones electrónicas posteriores.

3. Las Administraciones podrán crear bases de datos de contacto electrónico para la práctica de los avisos de puesta a disposición de notificaciones en su respectivo ámbito.

**Artículo 44.** *Notificación a través de la Dirección Electrónica Habilitada única.*

1. La Dirección Electrónica Habilitada única es el sistema de información para la notificación electrónica cuya gestión corresponde al Ministerio de Asuntos Económicos y Transformación Digital en colaboración con el Ministerio de Política Territorial y Función Pública.

2. De acuerdo con lo previsto en el artículo 7.4, la Dirección Electrónica Habilitada única se aloja en la sede electrónica del PAgE de la Administración General del Estado.

3. La adhesión a la Dirección Electrónica Habilitada única se realizará en los términos previstos en el artículo 65.

Todas las Administraciones Públicas y sus organismos públicos y entidades de derecho público vinculados o dependientes colaborarán para establecer sistemas interoperables que



permitan que las personas físicas y jurídicas puedan acceder a todas sus notificaciones a través de la Dirección Electrónica Habilitada única, tal como establece el artículo 43 de la Ley 39/2015, de 1 de octubre.

Esta previsión será aplicable con independencia de cuál sea la Administración que practica la notificación y si las notificaciones se han practicado en papel o por medios electrónicos.

4. Cuando una incidencia técnica imposibilite el funcionamiento ordinario de la Dirección Electrónica Habilitada única, una vez comunicada dicha incidencia a los órganos, organismos o entidades emisores que la utilicen como medio de notificación, estos podrán determinar una ampliación del plazo no vencido para comparecer y acceder a las notificaciones emitidas. En caso de que también pongan a disposición las notificaciones en su sede electrónica o sede electrónica asociada, deberán publicar también en esta tanto la incidencia técnica acontecida en la Dirección Electrónica Habilitada única como la ampliación concreta, en su caso, del plazo no vencido.

5. Con carácter previo al acceso al contenido de la notificación puesta a disposición del interesado en la Dirección Electrónica Habilitada única, este será informado de que de acuerdo con lo previsto en los artículos 41 y 43 de la Ley 39/2015, de 1 de octubre, dicho acceso al contenido, el rechazo expreso de la notificación o bien la presunción de rechazo por haber transcurrido el plazo de diez días naturales desde la puesta a disposición de la notificación sin acceder al contenido de la misma, dará por efectuado el trámite de notificación y se continuará el procedimiento.

6. Para dar por efectuado el trámite de notificación a efectos jurídicos, en la Dirección Electrónica Habilitada única deberá quedar constancia, con indicación de fecha y hora, del momento del acceso al contenido de la notificación, del rechazo expreso de la misma o del vencimiento del plazo previsto en el artículo 43.2 de la Ley 39/2015, de 1 de octubre.

El estado del trámite de notificación en la Dirección Electrónica Habilitada única se sincronizará automáticamente con la sede electrónica o sede electrónica asociada en la que, en su caso, la notificación también se hubiera puesto a disposición del interesado.

#### **Artículo 45.** *Notificación electrónica en sede electrónica o sede electrónica asociada.*

1. Con carácter previo al acceso al contenido de la notificación puesta a disposición del interesado en la sede electrónica o sede electrónica asociada del emisor de la misma, este será informado de que de acuerdo con lo previsto en los artículos 41 y 43 de la Ley 39/2015, de 1 de octubre, la comparecencia y acceso al contenido, el rechazo expreso de la notificación o bien la presunción de rechazo por haber transcurrido el plazo de diez días naturales desde la puesta a disposición de la notificación sin acceder al contenido de la misma dará por efectuado el trámite de notificación y se continuará el procedimiento.

2. Para dar por efectuado el trámite de notificación a efectos jurídicos, en la sede electrónica o sede electrónica asociada deberá quedar constancia, con indicación de fecha y hora, del momento del acceso al contenido de la notificación, del rechazo expreso de la misma o del vencimiento del plazo previsto en el artículo 43.2 de la Ley 39/2015, de 1 de octubre.

El estado del trámite de notificación en la sede electrónica o sede electrónica asociada se sincronizará automáticamente con la Dirección Electrónica Habilitada única si la notificación también se hubiera puesto a disposición del interesado en aquella.

3. De conformidad con el artículo 43.3 de la Ley 39/2015, de 1 de octubre, se entenderá cumplida la obligación de notificar en plazo por parte de la Administración, a que se refiere el artículo 40.4 de dicha ley, con la puesta a disposición de la notificación en la sede o en la dirección electrónica habilitada única.



### TÍTULO III

#### Expediente administrativo electrónico

#### CAPÍTULO I

##### Documento administrativo electrónico y copias

**Artículo 46.** *Documento administrativo electrónico.*

1. Se entiende por documento administrativo electrónico la información de cualquier naturaleza en forma electrónica, archivada en un soporte electrónico, según un formato determinado y susceptible de identificación y tratamiento diferenciado admitido en el Esquema Nacional de Interoperabilidad y normativa correspondiente, y que haya sido generada, recibida o incorporada por las Administraciones Públicas en el ejercicio de sus funciones sujetas a Derecho administrativo.

2. Cuando en el marco de un procedimiento administrativo tramitado por medios electrónicos el órgano actuante esté obligado a facilitar al interesado un ejemplar de un documento administrativo electrónico, dicho documento se podrá sustituir por la entrega de los datos necesarios para su acceso por medios electrónicos adecuados.

**Artículo 47.** *Requisitos de validez y eficacia de las copias auténticas de documentos.*

1. De acuerdo con lo previsto en el artículo 27.2 de la Ley 39/2015, de 1 de octubre, tendrá la consideración de copia auténtica de un documento público administrativo o privado original o de otra copia auténtica, la realizada, cualquiera que sea su soporte, por los órganos competentes de las Administraciones Públicas en las que quede garantizada la identidad del órgano que ha realizado la copia y su contenido.

2. Las copias auténticas se expedirán siempre a partir de un original o de otra copia auténtica y tendrán la misma validez y eficacia que los documentos originales.

**Artículo 48.** *Órganos competentes para la emisión de copias auténticas de documentos en el ámbito estatal.*

1. En el ámbito estatal, serán competentes para la expedición de copias auténticas de documentos públicos administrativos o documentos privados, que sean documentos originales o copias auténticas de documento original los siguientes órganos:

- a) Los órganos a los que corresponda la emisión de los documentos originales.
- b) Los órganos a los que corresponda la custodia y archivo de documentos.
- c) Los órganos que hayan previsto sus normas de competencia.

d) Las oficinas de asistencia en materia de registros, respecto de los documentos originales o copias auténticas presentados por las personas interesadas para que se remitan desde la Oficina a la unidad competente para su incorporación a un expediente administrativo.

2. La expedición de copias auténticas de documentos públicos administrativos o documentos privados, que sean documentos originales o copias auténticas de documento original, podrá llevarse a cabo mediante actuación administrativa automatizada o por personal funcionario habilitado inscrito en el Registro de Funcionarios Habilitados de la Administración General del Estado al que se refiere el artículo 31 de este Reglamento.

3. Los titulares de los órganos que se relacionan en los párrafos a), b) c) y d) del apartado 1 de este artículo designarán a los funcionarios y funcionarias habilitados para la emisión de las copias electrónicas auténticas, que se llevará a cabo mediante el correspondiente proceso de digitalización.

**Artículo 49.** *Emisión de copias de documentos aportados en papel por el interesado.*

Cuando el interesado presente en papel una copia de un documento público administrativo o de un documento privado para incorporarlo a un expediente administrativo,

el proceso de digitalización por la Administración Pública generará una copia electrónica que tendrá el mismo valor que la copia presentada en papel.

**Artículo 50.** *Referencia temporal de los documentos administrativos electrónicos.*

1. Todos los documentos administrativos electrónicos deberán llevar asociadas una de las siguientes modalidades de referencia temporal, de acuerdo con lo que determinen las normas reguladoras de los respectivos procedimientos:

a) Marca de tiempo, entendiéndose por tal la asignación por medios electrónicos de la fecha y, en su caso, la hora a un documento electrónico.

b) Sello electrónico cualificado de tiempo, entendiéndose por tal la asignación por medios electrónicos de una fecha y hora a un documento electrónico con la intervención de un prestador cualificado de servicios de confianza que asegure la exactitud e integridad de la marca de tiempo del documento. Los sellos electrónicos de tiempo no cualificados serán asimilables a todos los efectos a las marcas de tiempo.

2. La marca de tiempo será utilizada en todos aquellos casos en los que las normas reguladoras no establezcan la utilización de un sello electrónico cualificado de tiempo

La información relativa a las marcas y sellos electrónicos cualificados de tiempo se asociará a los documentos electrónicos en la forma que determine el Esquema Nacional de Interoperabilidad y normativa correspondiente.

3. La relación de prestadores cualificados de servicios de confianza que prestan servicios de sellado de tiempo en el sector público deberá estar incluida en la «Lista de confianza de prestadores cualificados de servicios de confianza».

**Artículo 51.** *Configuración del expediente administrativo electrónico.*

1. El foliado de los expedientes administrativos electrónicos se llevará a cabo mediante un índice electrónico autenticado que garantizará la integridad del expediente y permitirá su recuperación siempre que sea preciso.

2. Un mismo documento electrónico podrá formar parte de distintos expedientes administrativos.

3. El índice electrónico autenticado será firmado por el titular del órgano que conforme el expediente para su tramitación o bien podrá ser sellado electrónicamente en el caso de expedientes electrónicos que se formen de manera automática, a través de un sistema que garantice su integridad.

**Artículo 52.** *Ejercicio del derecho de acceso al expediente electrónico y obtención de copias de los documentos electrónicos.*

De acuerdo con lo previsto en el artículo 53.1.a) de la Ley 39/2015, de 1 de octubre, el derecho de acceso de las personas interesadas que se relacionen electrónicamente con las Administraciones Públicas al expediente electrónico y, en su caso, a la obtención de copia total o parcial del mismo, se entenderá satisfecho mediante la puesta a disposición de dicho expediente en el Punto de Acceso General electrónico de la Administración competente o en la sede electrónica o sede electrónica asociada que corresponda.

A tal efecto, la Administración destinataria de la solicitud remitirá al interesado o, en su caso a su representante, la dirección electrónica o localizador que dé acceso al expediente electrónico puesto a disposición, garantizando aquella el acceso durante el tiempo que determine la correspondiente política de gestión de documentos electrónicos siempre de acuerdo con el dictamen de valoración emitido por la autoridad calificadora correspondiente, y el cumplimiento de la normativa aplicable en materia de protección de datos de carácter personal y de transparencia y acceso a la información pública y de patrimonio documental, histórico y cultural.

**Artículo 53.** *Tiempo de conservación y destrucción de documentos.*

1. Los documentos presentados por el interesado en soporte papel que por cualquier circunstancia no le puedan ser devueltos en el momento de su presentación, una vez digitalizados serán conservados a su disposición durante seis meses para que pueda

recogerlos, independientemente del procedimiento administrativo al que se incorporen o de la Administración Pública a que vayan dirigidos, salvo que reglamentariamente la Administración correspondiente establezca un plazo mayor.

2. Los documentos presentados por el interesado en formato electrónico dentro de un dispositivo, que por cualquier circunstancia no le puedan ser devueltos en el momento de su presentación, una vez incorporados al expediente serán conservados a su disposición durante seis meses para que pueda recogerlos, independientemente del procedimiento administrativo al que se incorporen o de la Administración Pública a que vayan dirigidos, salvo que reglamentariamente la Administración correspondiente establezca un plazo mayor.

3. Transcurrido el plazo previsto en los apartados anteriores, la destrucción de los documentos se realizará de acuerdo con las competencias del Ministerio de Cultura y Deporte o del órgano competente de la comunidad autónoma, y siempre que no se trate de documentos con valor histórico, artístico u otro relevante o de documentos en los que la firma u otras expresiones manuscritas o mecánicas confieran al documento un valor especial.

4. Cuando la generación de copias electrónicas auténticas se realice a partir de documentos originales o copias auténticas de documentos en soporte no electrónico que se conserven formando parte de sus correspondientes expedientes y series documentales en cualesquiera de las oficinas, archivos o dependencias de cualquier organismo de las Administraciones públicas, dichos documentos originales o copias auténticas de documentos en soporte no electrónico se restituirán a sus oficinas, archivos o dependencias de origen, donde les será de aplicación la normativa específica en materia de archivos y conservación del patrimonio documental en su respectivo ámbito y siguiendo lo establecido por las autoridades calificadoras que correspondan.

5. En el ámbito estatal, se estará a lo preceptuado en el Real Decreto 1164/2002, de 8 de noviembre, por el que se regula la conservación del patrimonio documental con valor histórico, el control de la eliminación de otros documentos de la Administración General del Estado y sus organismos públicos y entidades de derecho público y la conservación de documentos administrativos en soporte distinto al original.

## CAPÍTULO II

### Archivo electrónico de documentos

#### **Artículo 54.** *Conservación de documentos electrónicos.*

1. De acuerdo con lo previsto en el artículo 46 de la Ley 40/2015, de 1 de octubre, las Administraciones Públicas, así como sus organismos públicos y entidades de derecho público vinculados o dependientes, deberán conservar en soporte electrónico todos los documentos que formen parte de un expediente administrativo y todos aquellos documentos con valor probatorio creados al margen de un procedimiento administrativo.

La copia electrónica auténtica generada conforme a lo dispuesto en el artículo 27 de la Ley 39/2015, de 1 de octubre, tiene la consideración de patrimonio documental a efectos de aplicación de la Ley 16/1985, de 25 de junio, del Patrimonio Histórico Español o la normativa autonómica correspondiente, siendo el periodo de conservación de los documentos el establecido por las autoridades calificadoras que correspondan.

2. Cada Administración Pública, regulará los períodos mínimos de conservación de los documentos electrónicos, que formen parte del expediente de un procedimiento cuya tramitación haya concluido, conforme a su normativa específica de archivos y patrimonio documental.

Cuando se tenga conocimiento por la Administración Pública, organismo o entidad de la existencia de procedimientos judiciales que afecten o puedan afectar a documentos electrónicos, estos deberán conservarse a disposición de los órganos jurisdiccionales, hasta tanto exista constancia de la terminación del procedimiento judicial correspondiente en las sucesivas instancias, por haber recaído resolución no susceptible de recurso o procedimiento alguno ante órganos jurisdiccionales nacionales o internacionales.

3. La conservación de los documentos electrónicos deberá realizarse de forma que permita su acceso y comprenda, como mínimo, su identificación, contenido, metadatos, firma, estructura y formato.

También será posible la inclusión de su información en bases de datos siempre que, en este último caso, consten los criterios para la reconstrucción de los formularios o modelos electrónicos origen de los documentos, así como para la comprobación de la identificación o firma electrónica de dichos datos.

Los plazos de conservación de esta información están sujetos a los mismos plazos establecidos para los correspondientes documentos electrónicos.

4. Para asegurar la conservación, acceso y consulta de los documentos electrónicos archivados con independencia del tiempo transcurrido desde su emisión, se podrán trasladar los datos a otros formatos y soportes que garanticen el acceso desde diferentes aplicaciones, de acuerdo con lo previsto en el artículo 27 de la Ley 39/2015, de 1 de octubre y en la normativa específica de archivos y patrimonio documental, histórico y cultural.

Asimismo, se planificarán las actuaciones de preservación digital que garanticen la conservación a largo plazo de los documentos digitales y permitan de esta forma dar cumplimiento a lo establecido en el párrafo anterior

5. En todo caso, bajo la supervisión de los responsables de la seguridad y de los responsables de la custodia y gestión del archivo electrónico y de los responsables de las unidades productoras de la documentación se establecerán los planes y se habilitarán los medios tecnológicos para la migración de los datos a otros formatos y soportes que permitan garantizar la autenticidad, integridad, disponibilidad, conservación y acceso al documento cuando el formato de los mismos deje de figurar entre los admitidos por el Esquema Nacional de Interoperabilidad y normativa correspondiente.

#### **Artículo 55.** *Archivo electrónico único.*

1. El archivo electrónico único de cada Administración es el conjunto de sistemas y servicios que sustenta la gestión, custodia y recuperación de los documentos y expedientes electrónicos así como de otras agrupaciones documentales o de información una vez finalizados los procedimientos administrativos o actuaciones correspondientes.

2. En el archivo electrónico único de la Administración General del Estado serán accesibles todos los documentos y expedientes electrónicos del sector público estatal una vez finalizados los procedimientos y en los plazos determinados por la Comisión Superior Calificadora de Documentos Administrativos de acuerdo con lo que se desarrolle reglamentariamente.

La gestión del archivo electrónico único garantizará la autenticidad, conservación, integridad, confidencialidad, disponibilidad y cadena de custodia de los expedientes y documentos almacenados, así como su acceso, en las condiciones exigidas por el Esquema Nacional de Interoperabilidad y el Esquema Nacional de Seguridad, por la normativa de transparencia, acceso a la información pública y buen gobierno, por la legislación de archivos y patrimonio histórico y cultural y por la normativa específica que sea de aplicación, de acuerdo con lo que se desarrolle reglamentariamente.

### TÍTULO IV

#### **De las relaciones y colaboración entre las Administraciones Públicas para el funcionamiento del sector público por medios electrónicos**

### CAPÍTULO I

#### **Colaboración entre las Administraciones Públicas para la actuación administrativa por medios electrónicos**

#### **Artículo 56.** *Relaciones interadministrativas e interorgánicas por medios electrónicos.*

De acuerdo con lo previsto en el artículo 3.2 de la Ley 40/2015, de 1 de octubre, las Administraciones Públicas, en el ejercicio de sus competencias, estarán obligadas a

relacionarse a través de medios electrónicos entre sí y con sus órganos, organismos públicos y entidades vinculados o dependientes.

Esta misma obligación será de aplicación a las entidades de derecho privado vinculadas o dependientes de las Administraciones públicas cuando actúen en el ejercicio de potestades administrativas.

**Artículo 57.** *Comunicaciones en la Administración General del Estado.*

Los órganos de la Administración General del Estado y los organismos públicos y entidades de derecho público vinculados o dependientes de esta deberán utilizar medios electrónicos para comunicarse entre sí.

Las comunicaciones se efectuarán a través del Registro Electrónico General de la Administración General del Estado o registro del organismo público o entidad de derecho público de que se trate, o por cualquier otro medio electrónico que permita dejar constancia de su recepción.

Esta misma obligación será de aplicación a las entidades de derecho privado vinculadas o dependientes de las Administraciones públicas cuando actúen en el ejercicio de potestades administrativas.

**Artículo 58.** *Adhesión a sedes electrónicas y sedes electrónicas asociadas.*

Las Administraciones Públicas y los organismos públicos y entidades de derecho público vinculados o dependientes podrán adherirse voluntariamente, mediante la formalización del correspondiente instrumento de adhesión, a las sedes electrónicas o sedes asociadas disponibles de titularidad de la misma Administración u otra Administración Pública, sin que se constituya como sede electrónica asociada.

**Artículo 59.** *Adhesión a la Carpeta Ciudadana del sector público estatal.*

Las Administraciones Públicas podrán integrar sus respectivas áreas personalizadas o carpetas ciudadanas a que se refiere el segundo párrafo del artículo 7.3 de este Reglamento, si las hubiere, o determinadas funcionalidades de las mismas, con la Carpeta Ciudadana prevista en el artículo 8 de este Reglamento, de forma que el interesado pueda acceder a sus contenidos o funcionalidades mediante procedimientos seguros que garanticen la integridad y confidencialidad de sus datos de carácter personal, independientemente de cuál haya sido su punto de acceso.

**Artículo 60.** *Sistema de interconexión de Registros.*

1. Las aplicaciones o sistemas de información para el tratamiento del Registro Electrónico General de cada Administración, así como del registro electrónico de cada organismo público o entidad de derecho público vinculado o dependiente, deberán ser interoperables.

2. Las interconexiones entre Registros de las Administraciones Públicas deberán realizarse a través del Sistema de Interconexión de Registros (SIR) gestionado por el Ministerio de Asuntos Económicos y Transformación Digital en colaboración con el Ministerio de Política Territorial y Función Pública de acuerdo con lo previsto en el Esquema Nacional de Interoperabilidad y en la correspondiente Norma Técnica.

3. En el ámbito de la Administración General del Estado y sus organismos públicos y entidades de derecho público vinculados o dependientes las aplicaciones o sistemas de información para el tratamiento del Registro Electrónico General de la Administración General del Estado, así como del registro electrónico de cada organismo público o entidad de derecho público vinculado o dependiente, deberán permitir la interoperabilidad con los sistemas de gestión de expedientes de las unidades de tramitación correspondientes.

**Artículo 61.** *Transmisiones de datos.*

1. Las transmisiones de datos a las que se refiere el artículo 155 de la Ley 40/2015, de 1 de octubre, realizadas a través de redes corporativas de las Administraciones Públicas para el envío de documentos elaborados por cualquier Administración, mediante consulta a las



plataformas de intermediación de datos u otros sistemas electrónicos habilitados al efecto, tienen la consideración de certificados administrativos necesarios para el procedimiento o actuación administrativa.

2. Cuando las personas interesadas no aporten datos y/o documentos que ya obren en poder de las Administraciones Públicas, de conformidad con lo establecido en la Ley 39/2015, de 1 de octubre, se seguirán las siguientes reglas:

a) Si el órgano administrativo encargado de la tramitación del procedimiento, puede acceder electrónicamente a los datos, documentos o certificados necesarios mediante consulta a las plataformas de intermediación de datos u otros sistemas electrónicos habilitados al efecto, los incorporará al procedimiento administrativo correspondiente. Quedará constancia en los ficheros del órgano, organismo público o entidad de derecho público cedente del acceso a los datos o documentos efectuado por el órgano u organismo cesionario.

b) Excepcionalmente, en caso de que no se pueda realizar el acceso electrónico a los datos mediante la consulta a que se refiere la letra anterior, se podrá solicitar por otros medios habilitados al efecto y se conservará la documentación acreditativa de la circunstancia que imposibilitó dicho acceso electrónico, incorporándola al expediente.

3. Toda transmisión de datos se efectuará a solicitud del órgano o entidad tramitadora en la que se identificarán los datos requeridos y sus titulares, así como la finalidad para la que se requieren. Además, si en la petición de datos interviene un empleado o empleada público se incluirá la identificación de este en la petición.

4. El órgano, organismo público o entidad de derecho público cesionario será responsable del correcto acceso electrónico a los datos cuya titularidad corresponda a otro órgano, organismo público o entidad de derecho público, así como de su utilización, en particular, cuando los datos a los que se accede tengan un régimen de especial protección. Asimismo, cuando para dicho acceso se requiera el consentimiento del interesado, el cesionario será responsable del requerimiento de dicho consentimiento.

5. La cesión de datos dentro de una actuación administrativa podrá llevarse a cabo, entre otras formas, de manera automatizada, entendiéndose por tal la consulta realizada íntegramente a través de medios telemáticos en la que no haya intervenido de forma directa un empleado o empleada público.

6. Las transmisiones de datos que se realicen en virtud del artículo 14 del Reglamento (UE) n.º 2018/1724 del Parlamento Europeo y del Consejo, de 2 de octubre de 2018, relativo a la creación de una pasarela digital única de acceso a información, procedimientos y servicios de asistencia y resolución de problemas y por el que se modifica el Reglamento (UE) n.º 1024/2012 no requerirán previsualización de los datos por parte del usuario o usuaria solicitante para proceder a su uso por parte del órgano o entidad tramitadora.

#### **Artículo 62.** *Plataformas de intermediación de datos.*

1. Las plataformas de intermediación de datos dejarán constancia de la fecha y hora en que se produjo la transmisión, así como del procedimiento administrativo, trámite o actuación al que se refiere la consulta. Las plataformas de intermediación, o sistema electrónico equivalente, existentes en el sector público deberán ser interoperables con la Plataforma de Intermediación de la Administración General del Estado y sus organismos públicos y entidades de derecho público vinculados o dependientes y entre ellas.

La adhesión a las plataformas de intermediación de datos requerirá que se garantice el cumplimiento de las condiciones de seguridad exigidas por los cedentes de la información para el tratamiento de datos por parte de la plataforma encargada del tratamiento de dichos datos y de los cesionarios de los mismos.

2. En el ámbito estatal, se dispondrá de la Plataforma de Intermediación de Administración General del Estado y sus organismos públicos y entidades de derecho público vinculados o dependientes a que se refiere la Ley 39/2015, de 1 de octubre. Dicha Plataforma será gestionada la Secretaría General de Administración Digital y actuará como un punto a través del cual cualquier órgano, organismo público o entidad de derecho público podrá consultar los datos o documentos asociados al procedimiento de que se trate, con



independencia de que la presentación de los citados datos o documentos tenga carácter preceptivo o facultativo en el procedimiento de que se trate.

3. La Plataforma de Intermediación de la Administración General del Estado actuará como punto de conexión con el sistema técnico regulado por el Reglamento (UE) n.º 2018/1724 del Parlamento Europeo y del Consejo, de 2 de octubre de 2018, para el intercambio automático de datos o documentos a nivel europeo.

**Artículo 63.** *Remisión electrónica de expedientes administrativos en el ámbito de las Administraciones públicas mediante puesta a disposición.*

1. Cuando desde una Administración Pública se solicite a otra un expediente electrónico, la remisión por esta, a través de un nodo de interoperabilidad, de la dirección electrónica o localizador que dé acceso al expediente electrónico puesto a disposición de la primera equivaldrá a la remisión del mismo, siempre que se garantice la integridad del acceso a lo largo del tiempo que determine la correspondiente política de gestión de documentos electrónicos y el cumplimiento de la normativa de interoperabilidad aplicable al tipo de expediente.

2. El mismo procedimiento previsto en el apartado anterior se podrá utilizar cuando la solicitud se produzca dentro del ámbito de una misma Administración Pública.

## CAPÍTULO II

### **Transferencia y uso compartido de tecnologías entre Administraciones Públicas**

**Artículo 64.** *Reutilización de sistemas y aplicaciones de las Administraciones Públicas.*

1. De acuerdo con lo previsto en el artículo 157 de la Ley 40/2015, de 1 de octubre, las Administraciones Públicas pondrán a disposición de cualquiera de ellas que lo solicite las aplicaciones, desarrolladas por sus servicios o que hayan sido objeto de contratación y de cuyos derechos de propiedad intelectual sean titulares, salvo que la información a la que estén asociadas sea objeto de especial protección por estar previsto en una norma. Las Administraciones cedentes y cesionarias podrán acordar la repercusión del coste de adquisición o fabricación de las aplicaciones cedidas.

2. A tal efecto, de acuerdo con lo previsto en el artículo 158 de la Ley 40/2015, de 1 de octubre, las Administraciones Públicas mantendrán directorios actualizados de aplicaciones para su libre reutilización en modo producto o en modo servicio, de conformidad con lo dispuesto en el Esquema Nacional de Interoperabilidad.

Estos directorios deberán ser plenamente interoperables, de modo que se garantice su compatibilidad informática e interconexión, con el Directorio general de aplicaciones de la Administración General del Estado para su libre reutilización previsto en el artículo 17 del Real Decreto 4/2010, de 8 de enero.

3. Las condiciones de licenciamiento de los sistemas y aplicaciones de las Administraciones públicas y el uso y funcionamiento de los directorios de aplicaciones reutilizables deberán ajustarse a lo previsto en el Real Decreto 4/2010, de 8 de enero.

4. Las Administraciones públicas procurarán la construcción de aplicaciones reutilizables, bien en modo producto o en modo servicio, con el fin de favorecer las actuaciones de compartir, reutilizar y colaborar, en beneficio de una mejor eficiencia y para atender de forma efectiva las solicitudes recibidas en virtud del artículo 157 de la Ley 40/2015, de 1 de octubre.

5. Las Administraciones Públicas, con carácter previo a la adquisición, desarrollo o al mantenimiento a lo largo de todo el ciclo de vida de una aplicación, tanto si se realiza con medios propios o por la contratación de los servicios correspondientes, deberán consultar en el Directorio general de aplicaciones de la Administración General del Estado para su libre reutilización, si existen soluciones disponibles para su reutilización, que puedan satisfacer total o parcialmente las necesidades, mejoras o actualizaciones que se pretenden cubrir, y siempre que los requisitos tecnológicos de interoperabilidad y seguridad así lo permitan.

Las conclusiones con respecto al resultado de dicha consulta al directorio general se incorporarán en el expediente de contratación y reflejarán, en su caso, que no existen

soluciones disponibles para su reutilización que puedan satisfacer total o parcialmente las necesidades, mejoras o actualizaciones que se pretenden cubrir.

En el caso de existir una solución disponible para su reutilización total o parcial, la justificación de la no reutilización se realizará en términos de eficiencia conforme a lo establecido en el artículo 7 de la Ley Orgánica 2/2012, de 27 de abril, de Estabilidad Presupuestaria y Sostenibilidad Financiera.

**Artículo 65.** *Adhesión a las plataformas de la Administración General del Estado.*

1. La adhesión al uso de las plataformas, registros o servicios electrónicos de la Administración General del Estado prevista en la Ley 39/2015, de 1 de octubre, en la Ley 40/2015, de 1 de octubre, y en este Reglamento, así como a aquellos otros que puedan facilitar el cumplimiento de lo dispuesto en estas normas se realizará mediante adhesión por el órgano competente de la Administración Pública que corresponda, en el que se dejará constancia de la voluntad de este de adherirse a las plataformas, registros o servicios electrónicos y de aceptar en su integridad las condiciones de uso determinadas por el órgano titular de la plataforma o servicio, incluyendo el comienzo efectivo del mismo.

A tal efecto, los modelos de adhesión a las plataformas, registros o servicios, que incluirán los términos de prestación del servicio y de la contribución al sostenimiento del mismo, se aprobarán mediante Resolución de la Secretaría General de Administración Digital del Ministerio de Asuntos Económicos y Transformación Digital o, en su caso, del órgano directivo, organismo público o entidad de derecho público que sea competente de las plataformas, registros o servicios de que se trate.

2. La adhesión a una plataforma, registro o servicio electrónico de la Administración General del Estado no supondrá un cambio de la titularidad sobre las actuaciones administrativas realizadas en el procedimiento administrativo de que se trate, que corresponderá a la Administración competente para su tramitación. Si la plataforma provee un servicio que requiere el intercambio de información entre dos entidades usuarias de la misma o de distinta plataforma, la autenticación de la entidad solicitante puede acreditarse, ante la entidad cedente, mediante un sello electrónico cualificado del órgano, organismo público o entidad de derecho público que gestiona la plataforma en cuestión de la que es usuaria la entidad solicitante, que actuará en nombre de los órganos y organismos o entidades adheridos que actúan como solicitantes.

La adhesión a una plataforma de la Administración General del Estado requerirá que se cumplan las condiciones de seguridad exigidas por los cedentes de la información.

3. Los órganos competentes para la gestión del procedimiento administrativo de las Administraciones que se adhieran a estas plataformas, registros o servicios electrónicos se responsabilizarán del uso que hagan de las mismas en el ejercicio de sus competencias, correspondiendo al órgano responsable de la plataforma su gestión y mantenimiento. En el supuesto de que una incidencia técnica imposibilite el funcionamiento ordinario del sistema o aplicación que corresponda, y sin perjuicio de la ampliación de plazos a que se refiere el artículo 32.4 de la Ley 39/2015, de 1 de octubre, cada Administración pública será responsable de la continuación de la tramitación de sus procedimientos administrativos y servicios a la ciudadanía.

4. La adhesión de las comunidades autónomas o entidades locales a las plataformas estatales o registros previstos en la disposición adicional segunda de la Ley 39/2015, de 1 de octubre, es voluntaria, si bien la no adhesión deberá justificarse en términos de eficiencia conforme al artículo 7 de la Ley Orgánica 2/2012, de 27 de abril, de Estabilidad Presupuestaria y Sostenibilidad Financiera, para lo que se enviará el correspondiente informe al Ministerio de Asuntos Económicos y Transformación Digital, en el que deberá incluirse la justificación del cumplimiento de los requisitos del Esquema Nacional de Interoperabilidad, el Esquema Nacional de Seguridad y sus normas técnicas de desarrollo, de plataformas, registros o servicios electrónicos que se utilicen, de modo que se garantice su compatibilidad informática e interconexión, así como la transmisión telemática de las solicitudes, escritos y comunicaciones que se realicen en sus correspondientes plataformas.

**Disposición adicional primera.** *Obligatoriedad de uso de medios electrónicos en los procesos selectivos para el acceso al empleo público en el ámbito de la Administración General del Estado.*

Las personas participantes en procesos selectivos convocados por la Administración General del Estado, sus organismos públicos o entidades de derecho público vinculados o dependientes a la misma, deberán realizar la presentación de las solicitudes y documentación y, en su caso, la subsanación y los procedimientos de impugnación de las actuaciones de estos procesos selectivos a través de medios electrónicos.

**Disposición adicional segunda.** *Formación de empleados y empleadas públicos de la Administración General del Estado.*

La Administración General del Estado promoverá la formación del personal a su servicio para garantizar el derecho de las personas interesadas a ser asistidas en el uso de medios electrónicos en sus relaciones con la Administración Pública, establecido en la Ley 39/2015, de 1 de octubre.

**Disposición adicional tercera.** *Nodo de interoperabilidad de identificación electrónica del Reino de España.*

1. Se crea el nodo de interoperabilidad de identificación electrónica del Reino de España para el reconocimiento mutuo de identidades electrónicas entre los Estados miembros, de acuerdo con lo previsto en el Reglamento (UE) n.º 910/2014, de 23 de julio de 2014, relativo a la identificación electrónica y los servicios de confianza para las transacciones electrónicas en el mercado interior.

2. El nodo de interoperabilidad de identificación electrónica del Reino de España se gestionará por el Ministerio de Asuntos Económicos y Transformación Digital.

3. Las entidades pertenecientes al sector público deberán definir y publicar en su sede electrónica el nivel de seguridad en la identificación electrónica exigido en los procedimientos y servicios que gestionan, de acuerdo con el Reglamento (UE) n.º 910/2014, de 23 de julio de 2014. Este nivel de seguridad en la identificación electrónica del sistema de información que soporta el procedimiento o servicio se determinará sobre la base del análisis de riesgos, de acuerdo con el Esquema Nacional de Seguridad y normativa correspondiente.

4. Las entidades pertenecientes al sector público deberán admitir en todo caso, en el acceso electrónico a sus procedimientos y servicios los esquemas de identificación notificados por otros Estados Miembros al amparo del Reglamento (UE) n.º 910/2014, de 23 de julio de 2014, siempre que se den estas dos condiciones:

a) El esquema de identificación utilizado tenga un nivel de seguridad en la identificación electrónica sustancial o alto.

b) El nivel de seguridad de dicho esquema sea igual o superior al nivel de seguridad exigido por el procedimiento o servicio de acuerdo con el apartado 3.

**Disposición adicional cuarta.** *Adhesión de las entidades de derecho privado vinculadas o dependientes de la Administración General del Estado en el ejercicio de potestades administrativas a las sedes electrónicas y sedes electrónicas asociadas y sistema de firma y notificaciones electrónicas aplicables.*

De acuerdo con lo previsto en el artículo 2.2.b) de la Ley 39/2015, de 1 de octubre, y el artículo 2.2.b) de la Ley 40/2015, de 1 de octubre, cuando las entidades de derecho privado vinculadas o dependientes de la Administración General del Estado ejerzan potestades administrativas y, en consecuencia, les sea de aplicación este Reglamento, se observarán las siguientes disposiciones:

a) De acuerdo con lo previsto en el artículo 58, las entidades de derecho privado tendrán que adherirse a la sede electrónica asociada del ministerio con el que mantengan la vinculación o dependencia o, en su caso, a la sede electrónica o sede electrónica asociada del organismo de derecho público con el que mantengan la misma, en ambos casos mediante la formalización del correspondiente instrumento de adhesión.

Las personas interesadas obligadas a relacionarse electrónicamente con las entidades de derecho privado en el ejercicio de dichas potestades realizarán los trámites del procedimiento mediante los modelos normalizados que estarán disponibles en la sede electrónica asociada o, en su caso, sede electrónica a la que se haya adherido la entidad. El mismo régimen se aplicará a los sujetos no obligados que hayan optado por medios electrónicos de acuerdo con lo previsto en el artículo 3 de este Reglamento.

b) Según lo previsto en los artículos 20.2 y 22.4, mediante orden de la persona titular del Ministerio de Asuntos Económicos y Transformación Digital se determinarán reglamentariamente los medios admitidos para la firma electrónica en los procedimientos tramitados en el ejercicio de potestades administrativas por parte de las entidades de derecho privado vinculadas o dependientes de la Administración General del Estado.

c) De conformidad con lo previsto en el artículo 42, las notificaciones electrónicas que las entidades de derecho privado tengan que practicar se llevarán a cabo en la misma forma que el responsable de la sede electrónica asociada o sede electrónica a la que esté adherida la entidad haya dispuesto para sus propias notificaciones.

**Disposición adicional quinta.** *Adhesión de los órganos constitucionales al uso de las plataformas, registros o servicios electrónicos de la Administración General del Estado.*

1. Sin perjuicio de lo previsto en el artículo 65 de este Reglamento, los órganos constitucionales podrán adherirse al uso de las plataformas, registros o servicios electrónicos de la Administración General del Estado y aquellos otros que puedan facilitar el cumplimiento de lo dispuesto en la Ley 39/2015, de 1 de octubre, en la Ley 40/2015, de 1 de octubre, y en este Reglamento.

2. La adhesión se realizará mediante un acuerdo o acto de adhesión en el que la autoridad competente de las instituciones u órganos anteriores dejará constancia de la voluntad de este de adherirse a las plataformas, registros o servicios electrónicos y de aceptar en su integridad las condiciones de uso determinadas por el órgano titular de la plataforma o servicio, incluyendo el comienzo efectivo del mismo.

Para el estudio de su viabilidad, remitirá con carácter previo al Ministerio al que pertenezca el órgano titular de la plataforma o servicio una memoria justificativa y económica en que se explicita el volumen de trámites que estaría previsto realizar a través de la plataforma, el registro o servicio electrónico de que se trate, los efectos presupuestarios y económicos y cualquier otra razón de interés general que justifique su adhesión.

3. La adhesión a una plataforma, registro o servicio electrónico de la Administración General del Estado no supondrá un cambio de la titularidad sobre las actuaciones administrativas realizadas en el procedimiento administrativo de que se trate, que corresponderá a la Administración competente para su tramitación.

Si la plataforma, registro o servicio electrónico provee un servicio que requiere el intercambio de información entre dos entidades usuarias de la misma o distinta plataforma, la autenticación de la entidad solicitante puede acreditarse ante la entidad cedente mediante un sello electrónico cualificado del órgano, organismo público o entidad de derecho público que gestiona la plataforma.

4. La adhesión a una plataforma de la Administración General del Estado requerirá que se cumplan las condiciones de seguridad exigidas por los cedentes de la información.

5. Los órganos competentes en las instituciones u órganos adheridos se responsabilizarán del uso que hagan de las plataformas en el ejercicio de sus competencias, correspondiendo al órgano responsable de la plataforma su gestión y mantenimiento. En el supuesto de una incidencia técnica imposibilite el funcionamiento ordinario del sistema o aplicación que corresponda, los órganos competentes en las instituciones u órganos adheridos serán responsables de la continuación de la tramitación de sus procedimientos administrativos.

**Disposición adicional sexta.** *Situación de las sedes electrónicas y subsedes electrónicas en el ámbito estatal existentes a la entrada en vigor de este real decreto.*

1. En aplicación de lo previsto en el artículo 38 de la Ley 40/2015, de 1 de octubre, las sedes electrónicas existentes en la Administración General del Estado en la fecha de entrada en vigor de este real decreto pasan a tener naturaleza de sedes electrónicas

asociadas de la sede electrónica de la Administración General del Estado, que es la sede del Punto de Acceso General electrónico (PAGE) de la Administración General del Estado, sin necesidad de modificar su instrumento de creación. Las subsedes electrónicas existentes en la fecha de entrada en vigor de este real decreto pasarán también a tener naturaleza de sedes electrónicas asociadas.

2. Las sedes electrónicas de los organismos públicos o entidades de derecho público vinculados o dependientes existentes en la fecha de entrada en vigor de este real decreto mantendrán su naturaleza de sede electrónica. Las subsedes electrónicas de estos pasarán a tener naturaleza de sedes electrónicas asociadas.

**Disposición adicional séptima.** *Interoperabilidad de los registros electrónicos de apoderamientos.*

1. En aplicación de lo previsto en el artículo 6 de la Ley 39/2015, de 1 de octubre, y el Real Decreto 4/2010, de 8 de enero, por el que se regula el Esquema Nacional de Interoperabilidad en el ámbito de la Administración Electrónica, la Norma Técnica de Interoperabilidad establecerá el modelo de datos y las condiciones de interoperabilidad de los registros electrónicos de apoderamientos, abordando los aspectos funcionales y técnicos para la plena interoperabilidad de los registros electrónicos de apoderamientos pertenecientes a las Administraciones, así como la interconexión de estos a las sedes electrónicas, a los registros mercantiles, de la propiedad y a los protocolos notariales.

2. En el ámbito de la Administración General del Estado, el cumplimiento de las previsiones del artículo 33.2 del Reglamento sobre el acceso al Registro Electrónico de Apoderamientos de la Administración General del Estado está vinculado a la aprobación y aplicación de la Norma Técnica a que se refiere el apartado 1 anterior.

**Disposición adicional octava.** *Supletoriedad en Registro Civil.*

De conformidad con lo dispuesto en el artículo 88 y en la Disposición final primera de la Ley 20/2011, de 21 de julio, del Registro Civil, este Reglamento será de aplicación supletoria en lo no previsto en dicha Ley y su normativa de desarrollo específica, en cuanto a todo lo relacionado con la tramitación administrativa de los procedimientos específicos de Registro Civil.

**Disposición adicional novena.** *Autorización de los sistemas de identificación previstos en el artículo 9.2.c) y de los sistemas de firma previstos en el artículo 10.2.c) de la Ley 39/2015, de 1 de octubre.*

1. Los sistemas de identificación a que se refiere el artículo 9.2.c) y los sistemas de firma a que se refiere el artículo 10.2.c) de la ley 39/2015, de 1 de octubre, que, en ambos casos, se hubieran puesto en servicio hasta el 6 de noviembre de 2019, fecha de entrada en vigor de la modificación de dichos artículos en virtud del Real Decreto-ley 14/2019, de 31 de octubre, por el que se adoptan medidas urgentes por razones de seguridad pública en materia de administración digital, contratación del sector público y telecomunicaciones, no requerirán la autorización de la Secretaría General de Administración Digital del Ministerio de Asuntos Económicos y Transformación Digital, previo informe vinculante de la Secretaría de Estado de Seguridad del Ministerio del Interior, siempre y cuando no hayan sido modificados tras dicha fecha.

2. Los sistemas que, tras el 6 de noviembre de 2019, hayan sido autorizados en aplicación de las previsiones de los artículos 9.2.c) y 10.2.c) de la Ley 39/2015, de 1 de octubre, y sean modificados posteriormente, deberán ser objeto de una nueva autorización previa a su puesta en servicio.

**Disposición adicional décima.** *Especialidades por razón de materia.*

1. De acuerdo con la disposición adicional primera de la Ley 39/2015, de 1 de octubre, los procedimientos administrativos regulados en leyes especiales por razón de la materia que no exijan alguno de los trámites previstos en la citada ley o regulen trámites adicionales o distintos se regirán, respecto a estos, por lo dispuesto en dichas leyes especiales.



2. Las siguientes actuaciones y procedimientos se regirán por su normativa específica y supletoriamente por lo dispuesto en la Ley 39/2015, de 1 de octubre:

- a) Las actuaciones y procedimientos de aplicación de los tributos en materia tributaria y aduanera, así como su revisión en vía administrativa.
- b) Las actuaciones y procedimientos de gestión, inspección, liquidación, recaudación, impugnación y revisión en materia de Seguridad Social y desempleo.
- c) Las actuaciones y procedimientos sancionadores en materia tributaria y aduanera, en el orden social, en materia de tráfico y seguridad vial y en materia de extranjería.
- d) Las actuaciones y procedimientos en materia de extranjería y asilo.

3. De acuerdo con lo previsto en la Disposición adicional decimoséptima de la Ley 40/2015, de 1 de octubre, la Agencia Estatal de Administración Tributaria se regirá por su legislación específica y únicamente de forma supletoria y en tanto resulte compatible con su legislación específica por lo previsto en dicha Ley. El acceso, la cesión o la comunicación de información de naturaleza tributaria se regirán en todo caso por su legislación específica.

## ANEXO

### Definiciones

– Aplicación de fuentes abiertas: Aquella que se distribuye con una licencia que permite la libertad de ejecutarla, de conocer el código fuente, de modificarla o mejorarla y de redistribuir copias a otras personas usuarias.

– Archivo electrónico único de cada Administración: Conjunto de sistemas y servicios que sustente la gestión, custodia y recuperación de los documentos y expedientes electrónicos así como de otras agrupaciones documentales o de información una vez finalizados los procedimientos o actuaciones correspondientes.

– Autenticación: Procedimiento de verificación de la identidad digital de un sujeto en sus interacciones en el ámbito digital, típicamente mediante factores tales como «algo que se sabe»(contraseñas o claves concertadas), «algo que se tiene» sean componentes lógicos (como certificados software) o dispositivos físicos (en expresión inglesa, tokens), o «algo que se es» (elementos biométricos), factores utilizados de manera aislada o combinados.

– Autenticidad: Propiedad o característica consistente en que una entidad es quien dice ser o bien que garantiza la fuente de la que proceden los datos.

– Canal: Estructura o medio de difusión de los contenidos y servicios; incluyendo el canal presencial, el telefónico y el electrónico, así como otros que existan en la actualidad o puedan existir en el futuro (dispositivos móviles, etc.).

– Certificado electrónico: Documento emitido y firmado por la Autoridad de Certificación que identifica una clave pública con su propietario. Cada certificado está identificado por un número de serie único y tiene un periodo de validez que está incluido en el certificado.

– Certificado cualificado: Un certificado de firma electrónica que ha sido expedido por un prestador cualificado de servicios de confianza y que cumple los requisitos establecidos en el anexo I del Reglamento UE 910/2014 del Parlamento Europeo y del Consejo de 23 de julio de 2014 relativo a la identificación electrónica y los servicios de confianza para las transacciones, electrónicas en el mercado interior y por la que se deroga la Directiva 1999/93/CE.

– Certificado cualificado de sello electrónico: Certificado de sello electrónico que ha sido expedido por un prestador cualificado de servicios de confianza y que cumple los requisitos establecidos en el anexo III del Reglamento UE 910/2014 del Parlamento Europeo y del Consejo de 23 de julio de 2014 relativo a la identificación electrónica y los servicios de confianza para las transacciones, electrónicas en el mercado interior y por la que se deroga la Directiva 1999/93/CE

– Código malicioso: Tipo de software de carácter dañino que crea o aprovecha vulnerabilidades en dispositivos, sistemas y archivos informáticos que permiten el acceso remoto no autorizado, la generación de puertas traseras, el robo o exfiltración de datos, la destrucción de información, u otras acciones perjudiciales.

– Código Seguro de Verificación (CSV): Código que identifica a un documento electrónico y cuya finalidad es garantizar el origen e integridad de los documentos mediante



el acceso a la sede electrónica correspondiente; el carácter único del código generado para cada documento; su vinculación con el documento generado, de forma que cualquier modificación del documento generado dará lugar a un nuevo documento con un código seguro de verificación diferente; la posibilidad de verificar el documento en la sede electrónica como mínimo por el tiempo que se establezca en la resolución que autorice la aplicación de este procedimiento; así como un acceso al documento restringido a quien disponga del código seguro de verificación.

– Confidencialidad: Propiedad o característica consistente en que la información ni se pone a disposición, ni se revela a individuos, entidades o procesos no autorizados.

– Copia auténtica: Tendrá la consideración de copia auténtica de un documento público administrativo o privado original o de otra copia auténtica, la realizada, cualquiera que sea su soporte, por los órganos competentes de las Administraciones Públicas en las que quede garantizada la identidad del órgano que ha realizado la copia y su contenido

– Copia autorizada electrónica: documento notarial electrónico generado por el notario que autorizó la escritura, con el mismo valor y efectos que la copia en papel y al cual se le atribuye también valor de documento público.

– Digitalización: Proceso tecnológico que permite convertir un documento en soporte papel o en otro soporte no electrónico en uno o varios ficheros electrónicos que contienen la imagen codificada, fiel e íntegra del documento.

– Dirección electrónica: Identificador de un equipo o sistema electrónico desde el que se provee de información o servicios en una red de comunicaciones

– Directorio de aplicaciones reutilizables: instrumento que contiene la relación de aplicaciones para su libre reutilización, incluyendo, al menos, los datos descriptivos relativos a nombre de la aplicación, breve descripción de sus funcionalidades, uso y características, licencia, principales estándares abiertos aplicados, y estado de desarrollo.

– Disponibilidad: Propiedad o característica de los activos consistente en que las entidades o procesos autorizados tienen acceso a los mismos cuando lo requieren.

– Documento electrónico: Información de cualquier naturaleza en forma electrónica, archivada en un soporte electrónico según un formato determinado y susceptible de identificación y tratamiento diferenciado.

– Entorno cerrado de comunicación: escenario de comunicaciones delimitado, controlado y protegido en el que los participantes se relacionan a través de medios electrónicos, según unas garantías y condiciones determinadas que incluyen la relación de emisores y receptores autorizados, la naturaleza de los datos a intercambiar y las medidas de seguridad y protección de datos.

– Especificación técnica: Según el Reglamento n.º 1025/2012, del Parlamento Europeo y del Consejo, de 25 de octubre de 2012, sobre normalización europea, documento en el que se prescriben los requisitos técnicos que debe reunir un producto, proceso, servicio o sistema y que establece uno o más de los aspectos siguientes:

- Las características que debe tener un producto, como los niveles de calidad, rendimiento, interoperabilidad, protección del medio ambiente, salud y seguridad y sus dimensiones, así como los requisitos aplicables al producto en lo que respecta a la denominación con la que se vende, la terminología, los símbolos, los ensayos y los métodos de ensayo, el embalaje, el marcado o el etiquetado y los procedimientos de evaluación de la conformidad;

- los métodos y procedimientos de producción de los productos agrícolas, definidos en el artículo 38, apartado 1, del TFUE, de los productos destinados a la alimentación humana y animal y de los medicamentos, así como los métodos y procedimientos de producción relacionados con los demás productos, en caso de que estos influyan en sus características;

- las características que debe tener un servicio, como los niveles de calidad, rendimiento, interoperabilidad, protección del medio ambiente, salud o seguridad, así como los requisitos aplicables al proveedor en lo que respecta a la información que debe facilitarse a la persona destinataria, tal como se especifica en el artículo 22, apartados 1 a 3, de la Directiva 2006/123/CE del Parlamento Europeo y del Consejo de 12 de diciembre de 2006 relativa a los servicios en el mercado interior.

- los métodos y los criterios para evaluar el rendimiento de los productos de construcción, tal como se definen en el artículo 2, punto 1, del Reglamento (UE) n.º 305/2011

del Parlamento Europeo y del Consejo, de 9 de marzo de 2011, por el que se establecen condiciones armonizadas para la comercialización de productos de construcción, en relación con sus características esenciales.

– Esquema Nacional de Interoperabilidad: Instrumento que comprende el conjunto de criterios y recomendaciones en materia de seguridad, conservación y normalización de la información, de los formatos y de las aplicaciones que deberán ser tenidos en cuenta por las Administraciones Públicas para la toma de decisiones tecnológicas que garanticen la interoperabilidad.

– Esquema Nacional de Seguridad: Instrumento que tiene por objeto establecer la política de seguridad en la utilización de medios electrónicos en el ámbito de la Ley 40/2015, de 1 de octubre, de Régimen Jurídico del Sector Público y está constituido por los principios básicos y requisitos mínimos que garanticen adecuadamente la seguridad de la información tratada.

– Expediente administrativo: Conjunto ordenado de documentos y actuaciones relativos a la resolución administrativa, así como las diligencias encaminadas a ejecutarla.

– Firma electrónica: Los datos en formato electrónico anejos a otros datos electrónicos o asociados de manera lógica con ellos que utiliza el firmante para firmar.

– Firma electrónica avanzada: La firma electrónica que cumple los requisitos contemplados en el artículo 26 del Reglamento eIDAS.

– Firma electrónica cualificada: Una firma electrónica avanzada que se crea mediante un dispositivo cualificado de creación de firmas electrónicas y que se basa en un certificado cualificado de firma electrónica.

– Formato de documento: Conjunto de reglas (algoritmo) que define la manera correcta de intercambiar o almacenar datos en memoria. Se corresponde habitualmente con una especificación técnica.

– Identificación: Procedimiento para reconocer de forma única la identidad de un sujeto que culmina tras un registro previo con la asignación de un elemento identificador singular en formato electrónico que representa de forma única a una persona física o jurídica o a una persona física que representa a una persona jurídica para interacción en el entorno digital.

– Infraestructura o servicio común: Capacidad organizativa y técnica que satisface necesidades comunes de las personas usuarias en diversos ámbitos de la Administración, junto con su gobernanza operativa de apoyo, que pueden tener carácter horizontal o sectorial, con diversos modos de provisión, como servicio o como producto, o integración a modo de plataforma, que facilitan la interoperabilidad, la seguridad, las economías de escala, la racionalización y la simplificación de la actuación administrativa.

– Integridad: Propiedad o característica consistente en que el activo de información no ha sido alterado de manera no autorizada.

– Interoperabilidad: Capacidad de los sistemas de información, y por ende de los procedimientos a los que estos dan soporte, de compartir datos y posibilitar el intercambio de información entre ellos.

– Licenciamiento: Condiciones aplicables a la reutilización de cualquier tipo de material en formato electrónico que pueda ser empleado de forma recurrente.

– Marca de tiempo: La asignación por medios electrónicos de la fecha y, en su caso, la hora a un documento electrónico.

– Metadato: Dato que define y describe otros datos. Existen diferentes tipos de metadatos según su aplicación.

– Metadato de gestión de documentos: Información estructurada o semiestructurada que hace posible la creación, gestión y uso de documentos a lo largo del tiempo en el contexto de su creación. Los metadatos de gestión de documentos sirven para identificar, autenticar y contextualizar documentos, y del mismo modo a las personas, los procesos y los sistemas que los crean, gestionan, mantienen y utilizan.

– Nodo de interoperabilidad: Entidad que presta servicios de interconexión técnica, organizativa y jurídica entre sistemas de información para un conjunto de Administraciones Públicas bajo las condiciones que estas fijen.

– Política de firma electrónica: Conjunto de directrices y normas técnicas aplicables a la utilización de certificados y firma electrónica dentro de su ámbito de aplicación.

– Política de gestión de documentos electrónicos: Orientaciones o directrices que define una organización para la creación y gestión de documentos auténticos, fiables y disponibles a lo largo del tiempo, de acuerdo con las funciones y actividades que le son propias. La política se aprueba al más alto nivel dentro de la organización, y asigna responsabilidades en cuanto a la coordinación, aplicación, supervisión y gestión del programa de tratamiento de los documentos a través de su ciclo de vida.

– Portal de internet de una Administración Pública: Se entiende por portal de internet el punto de acceso electrónico cuya titularidad corresponda a una Administración Pública, organismo público o entidad de derecho público que permite el acceso a través de internet a la información publicada y, en su caso, a la sede electrónica correspondiente.

– Prestador de Servicios de Confianza: Persona física o jurídica que presta uno o más servicios de confianza, bien como prestador cualificado o como prestador no cualificado de servicios de confianza, según lo previsto en el Reglamento eIDAS.

– Punto de Acceso General: Portal de internet que facilita el acceso a los servicios, trámites e información de los órganos, organismos públicos y entidades vinculados o dependientes de la Administración Pública correspondiente y aglutina o conduce a las sedes electrónicas asociadas de sus órganos y las sedes electrónicas de sus organismos públicos y entidades de derecho público.

– Sello electrónico: Datos en formato electrónico anejos a otros datos en formato electrónico, o asociados de manera lógica con ellos, para garantizar el origen y la integridad de estos últimos.

– Sello electrónico avanzado: Sello electrónico que cumple los siguientes requisitos: 1) estar vinculado al creador del sello de manera única; 2) permitir la identificación del creador del sello; 3) haber sido creado utilizando datos de creación del sello electrónico que el creador del sello puede utilizar para la creación de un sello electrónico, con un alto nivel de confianza, bajo su control, y 4) estar vinculado con los datos a que se refiere de modo tal que cualquier modificación ulterior de los mismos sea detectable.

– Sello electrónico cualificado: Sello electrónico avanzado que se crea mediante un dispositivo cualificado de creación de sellos electrónicos y que se basa en un certificado cualificado de sello electrónico.

– Sede electrónica: Dirección electrónica, disponible para la ciudadanía a través de redes de telecomunicaciones, cuya titularidad corresponde a una Administración Pública, o bien a uno o varios organismos públicos o entidades de derecho público en el ejercicio de sus competencias.

– Sede electrónica asociada: Sede electrónica disponible para la ciudadanía a través de redes de telecomunicaciones que se crea por razones organizativas o técnicas vinculada a la sede electrónica de una Administración Pública o a la sede electrónica de un organismo público o entidad de derecho público.

– Sello de tiempo: Asignación por medios electrónicos de una fecha y hora a un documento electrónico con la intervención de un prestador de servicios de certificación que asegure la exactitud e integridad de la marca de tiempo del documento

– Sistema de Interconexión de Registros: Infraestructura básica que permite el intercambio de asientos electrónicos de registro entre las Administraciones Públicas.

– Trazabilidad: Posibilidad de identificar el origen de un documento en las distintas fases de su producción, pudiendo determinar en qué fase y por quién se han producido, en su caso, las modificaciones del documento original.



# NORMATIVA PARA INGRESO AL CUERPO DE TÉCNICOS AUXILIARES DE INFORMÁTICA DE LA AE

---

## § 49

Ley 37/2007, de 16 de noviembre, sobre reutilización de la información del sector público

---

Jefatura del Estado  
«BOE» núm. 276, de 17 de noviembre de 2007  
Última modificación: 9 de mayo de 2023  
Referencia: BOE-A-2007-19814

---

JUAN CARLOS I

REY DE ESPAÑA

A todos los que la presente vieren y entendieren.  
Sabed: Que las Cortes Generales han aprobado y Yo vengo en sancionar la siguiente ley.

### PREÁMBULO

La información generada desde las instancias públicas, con la potencialidad que le otorga el desarrollo de la sociedad de la información, posee un gran interés para las empresas a la hora de operar en sus ámbitos de actuación, contribuir al crecimiento económico y la creación de empleo, y para los ciudadanos como elemento de transparencia y guía para la participación democrática. Recogiendo ambas aspiraciones la Directiva 2003/98/CE, de 17 de noviembre de 2003, del Parlamento Europeo y del Consejo, relativa a la reutilización de la información del sector público, se adoptó con la finalidad de explotar el potencial de información del sector público y superar las barreras de un mercado europeo fragmentado estableciendo unos criterios homogéneos, asentados en condiciones equitativas, proporcionadas y no discriminatorias para el tratamiento de la información susceptible de ser reutilizada por personas físicas o jurídicas.

Las diferentes Administraciones y organismos del sector público recogen, producen, reproducen y difunden documentos para llevar a cabo la misión de servicio público que tienen encomendada. Como expresa la Directiva 2003/98/CE, la utilización de dichos documentos por otros motivos, ya sea con fines comerciales o no comerciales, constituye una reutilización. Por una parte, se persigue armonizar la explotación de la información en el sector público, en especial la información en soporte digital recopilada por sus distintos organismos relativa a numerosos ámbitos de interés como la información social, económica, jurídica, geográfica, meteorológica, turística, sobre empresas, patentes y educación, etc., al objeto de facilitar la creación de productos y servicios de información basados en documentos del sector público, y reforzar la eficacia del uso transfronterizo de estos documentos por parte de los ciudadanos y de las empresas privadas para que ofrezcan productos y servicios de información de valor añadido. Por otra parte, la publicidad de todos los documentos de libre disposición que obran en poder del sector público referentes no sólo

a los procedimientos políticos, sino también a los judiciales, económicos y administrativos, es un instrumento esencial para el desarrollo del derecho al conocimiento, que constituye un principio básico de la democracia.

Estos objetivos son los que persigue la presente ley, que mediante la incorporación a nuestro ordenamiento jurídico de la Directiva 2003/98/CE y, tomando como punto de partida el diverso tratamiento que las Administraciones y organismos del sector público han otorgado a la explotación de la información, dispone un marco general mínimo para las condiciones de reutilización de los documentos del sector público que acoja las diferentes modalidades que se pueden adoptar y que dimanen de la heterogeneidad de la propia información. En consecuencia, se prevé que sean las Administraciones y organismos del sector público los que decidan autorizar o no la reutilización de los documentos o categorías de documentos por ellos conservados con fines comerciales o no comerciales. Asimismo, se pretende promover la puesta a disposición de los documentos por medios electrónicos, propiciando el desarrollo de la sociedad de la información.

La ley posee unos contornos específicos que la delimitan del régimen general de acceso previsto en el artículo 105 b) de la Constitución Española y en su desarrollo legislativo, en esencia representado por la Ley 30/1992, de 26 de noviembre, del Régimen Jurídico de las Administraciones Públicas y del Procedimiento Administrativo Común. En este sentido resulta necesario precisar que no se modifica el régimen de acceso a los documentos administrativos consagrado en nuestro ordenamiento jurídico, sino que se aporta un valor añadido al derecho de acceso, contemplando el marco de regulación básico para la explotación de la información que obra en poder del sector público, en un marco de libre competencia, regulando las condiciones mínimas a las que debe acogerse un segundo nivel de tratamiento de la información que se genera desde las instancias públicas.

En el Título I de la ley se prevé el ámbito subjetivo de aplicación, que se extiende a las Administraciones y organismos del sector público en el sentido definido en su artículo 2, en consonancia con la delimitación realizada en la normativa de contratación del sector público. Desde la perspectiva de su aplicación objetiva, la ley contempla una definición genérica del término documento, acorde con la evolución de la sociedad de la información y que engloba todas las formas de representación de actos, hechos o información, y cualquier recopilación de los mismos, independientemente del soporte (escrito en papel, almacenado en forma electrónica o como grabación sonora, visual o audiovisual) conservados por las Administraciones y organismos del sector público, e incluye una delimitación negativa del ámbito de aplicación, enumerando aquellos documentos o categorías de documentos que no se encuentran afectados por la misma, atendiendo a diversos criterios. En este punto cabe precisar que la ley no se aplica a los documentos sometidos a derechos de propiedad intelectual o industrial (como las patentes, los diseños y las marcas registradas) especialmente por parte de terceros. A los efectos de esta ley se entiende por derechos de propiedad intelectual los derechos de autor y derechos afines, incluidas las formas de protección sui géneris. En este sentido, la ley tampoco afecta a la existencia de derechos de propiedad intelectual de las Administraciones y organismos del sector público, ni restringe en modo alguno el ejercicio de esos derechos fuera de los límites establecidos en su articulado. Las obligaciones impuestas por esta ley sólo deben aplicarse en la medida en que resulten compatibles con las disposiciones de los acuerdos internacionales sobre protección de los derechos de propiedad intelectual, en particular el Convenio de Berna para la protección de las obras literarias y artísticas (Convenio de Berna) y el Acuerdo sobre aspectos de los derechos de propiedad intelectual relacionados con el comercio (Acuerdo ADPIC). No obstante, las instancias públicas deben ejercer sus derechos de autor de una manera que facilite la reutilización.

El Título II prevé los aspectos básicos del régimen jurídico de la reutilización, indicando que las Administraciones y organismos del sector público podrán optar por permitir la reutilización sin condiciones concretas o, mediante la expedición de una licencia, que imponga a su titular una serie de condiciones de reutilización que, en todo caso, deberán ser claras, justas y transparentes, no discriminatorias para categorías comparables de reutilización y atender al principio de libre competencia y de servicio público.

Para ello el uso de licencias-tipo que puedan estar disponibles por medios electrónicos se revela como un elemento clave en este sentido. Por otra parte, se prevé que las distintas

Administraciones y organismos difundan qué documentación es susceptible de ser reutilizada mediante la creación de listados e índices accesibles en línea de los documentos disponibles, con el objeto de fomentar y facilitar las solicitudes de reutilización. Para incrementar las posibilidades de reutilización, las Administraciones y organismos del sector público deben procurar ofrecer los documentos por medios electrónicos en los formatos o lenguas preexistentes.

El régimen de reutilización garantiza el pleno respeto de los principios que consagran la protección de datos personales, en los términos establecidos en la Ley Orgánica 15/1999, de 13 de diciembre, de Protección de Datos de carácter personal y su normativa de desarrollo.

Por otra parte, las Administraciones y organismos del sector público deben adecuarse a las normas de competencia, evitando acuerdos exclusivos. No obstante, la ley prevé una excepción a este principio cuando, con vistas a la prestación de un servicio de interés económico general, pueda resultar necesario conceder un derecho exclusivo a la reutilización de determinados documentos del sector público.

Asimismo, la ley prevé los principios aplicables para aquellos supuestos en los que las Administraciones y organismos exijan contraprestaciones económicas por facilitar la reutilización de documentos con fines comerciales, cuya cuantía deberá ser razonable y orientada al coste, sin que los ingresos obtenidos superen los costes totales de recogida, producción, reproducción y difusión de los documentos.

En el Título II se concretan algunos aspectos de la reutilización de la información, previendo las posibles condiciones a las que someter la reutilización, que podrían ir referidas a cuestiones como el uso correcto de los documentos, la garantía de que los documentos no serán modificados y la indicación de la fuente. Asimismo se indica el contenido mínimo que deben acoger las licencias.

En el Título III la ley establece el procedimiento para poder arbitrar las solicitudes de reutilización, en el que tienen una especial relevancia los plazos de resolución, aspecto esencial para el contenido dinámico de la información, cuyo valor económico depende de su puesta a disposición inmediata y de una actualización regular. Asimismo se garantiza que en las resoluciones que se adopten se indiquen las vías de recurso de las que disponen los solicitantes para impugnar las decisiones que les afecten.

Por último se establece para la Administración General del Estado un régimen sancionador conectado con el mal uso que se confiera a la información cuya reutilización ha sido autorizada.

La presente Ley tiene carácter de legislación básica al amparo de lo dispuesto en el artículo 149.1.18.<sup>a</sup> de la Constitución. Se exceptúa el artículo 11 y los apartados 1 (párrafos segundo y tercero), 3 y 8 del artículo 10.

En la elaboración de la ley se ha recabado el informe de la Agencia Española de Protección de Datos.

## TÍTULO I

### Disposiciones generales

#### **Artículo 1.** *Objeto.*

La presente ley tiene por objeto la regulación básica del régimen jurídico aplicable a la reutilización de los documentos elaborados o custodiados por los sujetos incluidos en el ámbito subjetivo de aplicación regulado en el artículo 2, así como de los datos de investigación de acuerdo con las condiciones establecidas en el artículo 3.bis.

La aplicación de esta ley se hará sin perjuicio del régimen aplicable al derecho de acceso a los documentos y a las especialidades previstas en su normativa reguladora.

#### **Artículo 2.** *Ámbito subjetivo de aplicación.*

La presente Ley se aplica a:

a) La Administración General del Estado, las Administraciones de las Comunidades Autónomas y las Entidades que integran la Administración Local.



## § 49 Ley sobre reutilización de la información del sector público

b) Los organismos y entidades del sector público institucional creados para satisfacer necesidades de interés general, que no tengan carácter industrial o mercantil.

c) Las sociedades mercantiles pertenecientes al sector público institucional que:

1.º Lleven a cabo su actividad en los ámbitos definidos en la Directiva 2014/25/UE del Parlamento Europeo y del Consejo, de 26 de febrero de 2014, relativa a la contratación por entidades que operan en los sectores del agua, la energía, los transportes y los servicios postales y por la que se deroga la Directiva 2004/17/CE Texto pertinente a efectos del EEE.

2.º Actúen como operadores de servicio público con arreglo al artículo 2 del Reglamento (CE) n.º 1370/2007 del Parlamento Europeo y del Consejo, de 23 de octubre de 2007, sobre los servicios públicos de transporte de viajeros por ferrocarril y carretera y por el que se derogan los Reglamentos (CEE) n.º 1191/69 y (CEE) n.º 1107/70 del Consejo.

3.º Actúen como compañías aéreas que cumplen obligaciones de servicio público con arreglo al artículo 16 del Reglamento (CE) n.º 1008/2008 del Parlamento Europeo y del Consejo, de 24 de septiembre de 2008, sobre normas comunes para la explotación de servicios aéreos en la Comunidad.

4.º Actúen como armadores comunitarios que cumplen obligaciones de servicio público con arreglo al artículo 4 del Reglamento (CEE) n.º 3577/92 del Consejo, de 7 de diciembre de 1992, por el que se aplica el principio de libre prestación de servicios a los transportes marítimos dentro de los Estados miembros (cabotaje marítimo).

**Artículo 3. *Ámbito objetivo de aplicación.***

1. Se entiende por reutilización el uso por personas físicas o jurídicas de documentos elaborados o custodiados por:

a) Los sujetos previstos en los párrafos a) y b) del artículo 2, con fines comerciales o no comerciales distintos del propósito inicial que tenían esos documentos en la actividad de servicio público para la que se produjeron, excepto para el intercambio de documentos entre dichos sujetos en el marco de sus actividades de servicio público.

b) Las sociedades mercantiles públicas a que se refiere el párrafo c) del artículo 2 con fines comerciales o no comerciales distintos del propósito inicial que tenían esos documentos de prestar servicios de interés general para el que se produjeron, excepto para el intercambio de documentos entre estas sociedades mercantiles públicas y el resto de sujetos previstos en el artículo 2 que se realice exclusivamente en el desarrollo de las actividades de servicio público de estos últimos.

2. Esta ley se aplica, asimismo, a los datos de investigación en los términos previstos en el artículo 3.bis y a los documentos a los que se aplica la Directiva 2007/2/CE del Parlamento Europeo y del Consejo, de 14 de marzo de 2007, por la que se establece una infraestructura de información espacial en la Comunidad Europea (Inspire).

3. Esta ley no será aplicable a los siguientes documentos elaborados o custodiados por los sujetos previstos en el artículo 2:

a) Los documentos sobre los que existan prohibiciones o limitaciones en el derecho de acceso en virtud de lo previsto en el artículo 13 de la ley 39/2015, de 1 de octubre, del Procedimiento Administrativo Común de las Administraciones Públicas, en la Ley 19/2013, de 9 de diciembre, de transparencia, acceso a la información pública y buen gobierno y las demás normas que regulan el derecho de acceso o la publicidad registral con carácter específico.

b) De conformidad con su legislación específica, los documentos que afecten a la defensa nacional, la seguridad del Estado, la protección de la seguridad pública, así como los obtenidos por la Administración Tributaria y la Administración de la Seguridad Social en el desempeño de sus funciones, los sometidos al secreto estadístico, a la confidencialidad comercial, tales como secretos comerciales, profesionales o empresariales y, en general, los documentos relacionados con actuaciones sometidas por una norma al deber de reserva, secreto o confidencialidad.

c) Los documentos para cuyo acceso se requiera ser titular de un derecho o interés legítimo.

§ 49 Ley sobre reutilización de la información del sector público

---

d) Los documentos que obran en poder de los sujetos previstos en los párrafos a) y b) del artículo 2 para finalidades ajenas a las funciones de servicio público de acuerdo con la legislación aplicable y en particular, con la normativa de creación del servicio público de que se trate.

e) Los documentos sobre los que existan derechos de propiedad intelectual o industrial por parte de terceros.

No obstante, esta ley no afecta a la existencia de derechos de propiedad intelectual de los sujetos previstos en el artículo 2 ni a su posesión por éstos, ni restringe el ejercicio de esos derechos fuera de los límites establecidos por esta ley. El ejercicio de los derechos de propiedad intelectual de los sujetos previstos en el artículo 2 deberá realizarse de forma que se facilite su reutilización.

Lo previsto en el párrafo anterior será de aplicación, asimismo, a los documentos respecto de los que las bibliotecas, incluidas las universitarias, los museos y los archivos sean titulares originarios de los derechos de propiedad intelectual como creadores de la misma conforme a lo establecido en la legislación de propiedad intelectual, así como cuando sean titulares porque se les haya transmitido la titularidad de los derechos sobre dicha obra según lo dispuesto en la citada legislación, debiendo en este caso respetar lo establecido en los términos de la cesión.

f) Los documentos conservados por las entidades que gestionen los servicios esenciales de radiodifusión sonora y televisiva y sus filiales.

g) Los documentos conservados por instituciones educativas de nivel secundario e inferior y, en el caso de todas las demás instituciones educativas, documentos distintos de los datos investigación referidos en el artículo 1.

h) Los documentos distintos de los datos de investigación mencionados en el artículo 1, conservados por organizaciones que realizan actividades de investigación y organizaciones que financian la investigación, incluidas las organizaciones creadas para la transferencia de los resultados de la investigación.

i) Los documentos producidos o conservados por instituciones culturales que no sean bibliotecas, incluidas las universitarias, museos y archivos.

j) Los logotipos, divisas e insignias.

k) Los documentos a los que no pueda accederse o cuyo acceso esté limitado en virtud de regímenes de acceso por motivos de protección de los datos personales, de conformidad con la normativa vigente y las partes de documentos accesibles en virtud de dichos regímenes que contengan datos personales cuya reutilización se haya definido por ley como incompatible con la legislación relativa a la protección de las personas físicas con respecto al tratamiento de los datos personales.

l) Los documentos elaborados por entidades del sector público empresarial, excepto las previstas en el párrafo c) del artículo 2, y fundacional en el ejercicio de las funciones atribuidas legalmente y los de carácter comercial, industrial o mercantil elaborado en ejecución del objeto social previsto en sus Estatutos.

m) Los estudios realizados por entidades del sector público en colaboración con el sector privado, mediante convenios o cualquier otro tipo de instrumento, como fórmula de financiación de los mismos.

n) Los documentos cuyo acceso esté excluido o limitado por motivos de protección de información sensible sobre infraestructuras críticas.

ñ) Los documentos producidos o conservados por las sociedades mercantiles públicas previstas en el párrafo c) del artículo 2, fuera del ámbito de la prestación de servicios de interés general o relativos a actividades sometidas directamente a la competencia y no sujetas a la normativa de contratación de entidades que operan en los sectores del agua, la energía, los transportes y los servicios postales.

4. En ningún caso, podrá ser objeto de reutilización, la información en que la ponderación a la que se refieren los artículos 5.3 y 15 de la Ley 19/2013, de 9 de diciembre, de transparencia, acceso a la información pública y buen gobierno, arroje como resultado la prevalencia del derecho fundamental a la protección de datos de carácter personal, a menos que se produzca la disociación de los datos a la que se refiere el artículo 15.4 de la citada Ley.

**Artículo 3.bis.** *Datos de investigación.*

1. Las entidades incluidas en el ámbito de aplicación del artículo 2 de la presente Ley y que realicen actividades de investigación o financien la investigación adoptarán medidas para apoyar que los datos de investigaciones financiadas públicamente sean plenamente reutilizables, interoperables y de acceso abierto, teniendo en cuenta las limitaciones que pudieran derivarse de los derechos de propiedad intelectual e industrial, la protección de datos personales y la confidencialidad, la seguridad y los intereses comerciales legítimos.

2. Sin perjuicio de lo previsto en el artículo 3.3.e) y de los intereses comerciales legítimos, las actividades de transferencia de conocimientos y los derechos de propiedad intelectual preexistentes, los datos de investigación serán reutilizables para fines comerciales o no comerciales, de conformidad con lo dispuesto en la presente Ley, cuando sean financiados con fondos públicos y cuando los investigadores, las universidades o las organizaciones que realizan actividades de investigación o que financien la investigación ya hubieran puesto tales datos a disposición del público a través de un repositorio institucional o temático y, en todo caso, con pleno respeto a la normativa vigente en materia de propiedad intelectual.

**Artículo 3.ter.** *Conjuntos de datos de alto valor.*

1. Además de la lista de conjuntos de datos específicos de alto valor que, en su caso, establezca la Comisión Europea, se podrán determinar a nivel nacional otros conjuntos de datos adicionales seleccionados en relación a su potencial para generar beneficios socioeconómicos o medioambientales importantes y servicios innovadores; beneficiar a un gran número de usuarios, en concreto pymes; contribuir a generar ingresos, y la posibilidad de ser combinados con otros conjuntos de datos.

2. Dichos conjuntos de datos de alto valor, tanto los establecidos a nivel europeo como nacional:

- a) Estarán disponibles gratuitamente, a reserva de lo previsto en el artículo 7.9.a).
- b) Serán legibles por máquina
- c) Se suministrarán a través de interfaz de programación de aplicaciones (API), y
- d) Se proporcionarán en forma de descarga masiva, cuando proceda.

Se podrán especificar acuerdos organizativos relativos a la publicación y de reutilización de los tipos de conjuntos de datos de alto valor. Esos acuerdos serán compatibles con las licencias tipo abiertas. Los acuerdos podrán incluir condiciones aplicables a la reutilización, el formato de los datos y los metadatos, así como acuerdos técnicos para la difusión.

3. El Ministerio de Asuntos Económicos y Transformación Digital aprobará la lista de los conjuntos de datos de alto valor nacionales que se publicará mediante Resolución de la Secretaria de Estado de Digitalización e Inteligencia Artificial. La selección y actualización de los conjuntos de datos incluidos en dicha lista se realizará a través de la División Oficina del Dato contando con la colaboración de los actores interesados, tanto públicos como privados, a través de los órganos y mecanismos que se establezcan.

## TÍTULO II

### Régimen jurídico de la reutilización

**Artículo 4.** *Régimen administrativo de la reutilización.*

1. Los documentos de los sujetos previstos en el artículo 2 serán reutilizables en los términos previstos en esta ley. Dichos sujetos velarán porque los documentos a los que se aplica esta normativa puedan ser reutilizados para fines comerciales o no comerciales de conformidad con alguna o algunas de las siguientes modalidades:

- a) Reutilización de documentos puestos a disposición del público sin sujeción a condiciones.
- b) Reutilización de documentos puestos a disposición del público con sujeción a condiciones establecidas en licencias-tipo.

§ 49 Ley sobre reutilización de la información del sector público

---

c) Reutilización de documentos previa solicitud, conforme al procedimiento previsto en el artículo 10 o, en su caso, en la normativa autonómica, pudiendo incorporar en estos supuestos condiciones establecidas en una licencia.

d) Acuerdos exclusivos conforme el procedimiento previsto en el artículo 6.

2. La reutilización de documentos no estará sujeta a condiciones a menos que estas sean objetivas, proporcionadas, no discriminatorias y estén justificadas por un objetivo de interés público. En los supuestos de sujeción, las condiciones se fijarán en una licencia.

Los sujetos previstos en el artículo 2 podrán facilitar licencias-tipo para la reutilización de documentos, las cuales deberán estar disponibles en formato digital y ser procesables electrónicamente.

3. Las condiciones incorporadas en las licencias habrán de respetar los siguientes criterios:

a) Deberán ser claras, justas y transparentes.

b) No deberán restringir las posibilidades de reutilización ni limitar la competencia.

c) No deberán ser discriminatorias para categorías comparables de reutilización, incluida la reutilización transfronteriza.

4. Los sujetos a que se refieren los párrafos a) y b) del artículo 2 no ejercerán el derecho del fabricante de una base de datos previsto en el artículo 133 de la Ley 5/1998, de 6 de marzo, de incorporación al Derecho español de la Directiva 96/9/CE, del Parlamento Europeo y del Consejo, sobre la protección jurídica de las bases de datos, para evitar la reutilización de documentos o restringir la reutilización más allá de los límites establecidos en esta Ley.

5. Los sujetos previstos en el artículo 2 crearán dispositivos y sistemas de gestión documental que permitan a los ciudadanos una recuperación eficaz de la información, disponible en línea y que enlacen con los dispositivos y sistemas de gestión puestos a disposición por otras Administraciones. Asimismo, facilitarán herramientas informáticas que permitan el acceso en línea a los listados de los documentos que puedan ser ampliamente reutilizables y la búsqueda de los documentos disponibles para su reutilización, con los metadatos pertinentes de conformidad con lo establecido en las normas técnicas de interoperabilidad, accesibles, siempre que sea posible y apropiado, en línea y en formato legible por máquina.

Los sujetos previstos en los párrafos a) y b) del artículo 2 promoverán la creación de sistemas que permitan la conservación de los documentos disponibles para su reutilización.

La Administración General del Estado mantendrá el catálogo nacional de información pública reutilizable en el que se pondrán a disposición los conjuntos de datos relativos a los documentos a los que aplica la presente Ley, en formatos accesibles, fáciles de localizar y reutilizables. Este catálogo dará cobertura, al menos, al ámbito de la Administración General del Estado y a sus organismos y entidades de derecho público vinculados o dependientes. Los posibles catálogos de información pública reutilizable establecidos por el resto de sujetos previstos en el artículo 2 deberán interoperar con el catálogo nacional cumpliendo las Normas Técnicas de Interoperabilidad que se establezcan al respecto.

Los catálogos de información pública reutilizable proporcionarán información sobre los derechos previstos en esta ley y ofrecerán la ayuda pertinente.

En la medida de lo posible, se facilitará la búsqueda multilingüe de los documentos, en particular permitiendo la agregación de metadatos a escala de la Unión Europea.

6. La reutilización de documentos que contengan datos de carácter personal se regirá por lo dispuesto en la Ley Orgánica 3/2018, de 5 de diciembre, de Protección de Datos Personales y garantía de los derechos digitales.

7. La utilización de los conjuntos de datos se realizará por parte de los usuarios o agentes de la reutilización bajo su responsabilidad y riesgo, correspondiéndoles en exclusiva a ellos responder frente a terceros por daños que pudieran derivarse de ella.

Los sujetos previstos en el artículo 2 no serán responsables del uso que de su información hagan los agentes reutilizadores ni tampoco de los daños sufridos o pérdidas económicas que, de forma directa o indirecta, produzcan o puedan producir perjuicios económicos, materiales o sobre datos, provocados por el uso de la información reutilizada.

8. La puesta a disposición de un documento para su reutilización no supone renuncia al derecho a su explotación, ni es impedimento para la modificación de los datos que en el mismo consten como consecuencia del ejercicio de funciones o competencias de dicho sujeto.

9. Igualmente, no se podrá indicar, de ningún modo, que los sujetos previstos en el artículo 2 pertenecientes al ámbito estatal titulares de la información reutilizada participan, patrocinan o apoyan la reutilización que se lleve a cabo de ella.

**Artículo 5.** *Formatos disponibles para la reutilización.*

1. La elaboración y la puesta a disposición de los documentos incluidos en el ámbito de aplicación de la presente Ley se efectuará, en la medida de lo posible, conforme al principio de documentos abiertos desde el diseño y por defecto.

2. Los sujetos previstos en el artículo 2 promoverán que la puesta a disposición de los documentos para su reutilización, así como que la tramitación de solicitudes de reutilización se realice por medios electrónicos y mediante plataforma multicanal cuando ello sea compatible con los medios técnicos de que disponen.

3. Los sujetos previstos en el artículo 2 facilitarán sus documentos en cualquier formato o lengua preexistente, pero también procurarán, siempre que ello sea posible y apropiado, proporcionarlos en formato abierto, accesible, legible por máquina conforme a lo previsto en el apartado anterior y conjuntamente con sus metadatos, con los niveles más elevados de precisión y desagregación, fáciles de localizar y reutilizables. Tanto el formato como los metadatos, en la medida de lo posible, deben cumplir estándares y normas formales abiertas. Esto no implicará que estén obligados a crear documentos, adaptarlos o facilitar extractos de documentos, cuando ello suponga un esfuerzo desproporcionado que conlleve algo más que una simple manipulación.

4. Los sujetos previstos en el artículo 2 pondrán a disposición los datos dinámicos de los que dispongan para su reutilización inmediatamente después de su recopilación, a través de interfaces de programación de aplicaciones (API) adecuadas y, cuando proceda, en forma de descarga masiva.

Cuando la puesta a disposición de datos dinámicos para su reutilización inmediatamente después de su recopilación pueda superar sus capacidades financieras o técnicas suponiendo un esfuerzo desproporcionado, esos datos dinámicos se pondrán a disposición para su reutilización en un plazo o con restricciones técnicas temporales que no perjudiquen indebidamente su potencial económico y social.

5. Los conjuntos de datos de alto valor, conforme al artículo 3 ter, que obren en poder de los sujetos previstos en el artículo 2 se pondrán a disposición para su reutilización en un formato legible por máquina, a través de interfaces de programación de aplicaciones adecuadas y, cuando proceda, en forma de descarga masiva.

6. Con arreglo a la presente Ley, no podrá exigirse a los sujetos previstos en el artículo 2 que mantengan la producción y el almacenamiento de un determinado tipo de documento con vistas a su reutilización.

7. Sin perjuicio de las definiciones establecidas en el Anexo, la puesta a disposición de los documentos para su reutilización por medios electrónicos por parte de los sujetos previstos en el artículo 2 debe realizarse en los términos establecidos por las normas reguladoras de la Administración electrónica, la interoperabilidad y los datos abiertos.

8. Con arreglo a lo establecido en el texto refundido de la Ley General de derechos de las personas con discapacidad y de su inclusión social, aprobado por el Real Decreto Legislativo 1/2013, de 29 de noviembre, los medios electrónicos de puesta a disposición de los documentos a que se refiere el apartado 2 de este artículo serán accesibles a las personas con discapacidad, de acuerdo con las normas técnicas existentes en la materia.

Asimismo, los sujetos previstos en el artículo 2 adoptarán, en lo posible, las medidas adecuadas para facilitar que aquellos documentos destinados a personas con discapacidad estén disponibles en formatos que tengan en cuenta las posibilidades de reutilización por parte de dichas personas.

No regirá esta obligación en los supuestos en los que dicha adecuación no constituya un ajuste razonable, entendiéndose por tal lo dispuesto en el artículo 7 del texto refundido de la Ley General de derechos de las personas con discapacidad y de su inclusión social.



**Artículo 6. Prohibición de derechos exclusivos.**

1. La reutilización de documentos estará abierta a todos los agentes potenciales del mercado, incluso en caso de que uno o más de los agentes exploten ya productos con valor añadido basados en estos documentos.

Los contratos o acuerdos de otro tipo entre los sujetos previstos en el artículo 2 que conserven los documentos y los terceros no otorgarán derechos exclusivos, sin perjuicio de lo previsto en los siguientes apartados.

2. Solo será admisible la suscripción de acuerdos exclusivos que corresponda a los mencionados sujetos a favor de terceros cuando tales derechos exclusivos sean necesarios para la prestación de un servicio de interés público. En tal caso, el sujeto previsto en el artículo 2 de que se trate quedará obligado a la realización de una revisión periódica, y en todo caso, cada tres años, con el fin de determinar si permanece la causa que justificó la concesión del mencionado derecho exclusivo. Estos acuerdos exclusivos deberán ser transparentes y públicos, debiendo ser puestos a disposición del público en línea al menos dos meses antes de su entrada en vigor.

3. Excepcionalmente, cuando exista un acuerdo exclusivo relacionado con la digitalización de los recursos culturales, el período de exclusividad no será superior, por regla general, a diez años. En el caso de que lo sea, su duración se revisará durante el undécimo año y, si procede, cada siete años a partir de entonces. Tales acuerdos deberán ser transparentes y se pondrán en conocimiento del público.

Cuando exista un acuerdo exclusivo en el sentido establecido en el párrafo anterior deberá facilitarse gratuitamente al sujeto de que se trate previsto en los párrafos a) y b) del artículo 2, como parte de dichos acuerdos, una copia de los recursos culturales digitalizados de la misma calidad y características técnicas del original, tales como formato, resolución, gama de colores, etc., con sus metadatos y requisitos técnicos de digitalización establecidos en la normas nacionales e internacionales pertinentes. Esa copia estará disponible para su reutilización una vez finalizado el período de exclusividad.

4. Los acuerdos que, sin conceder expresamente un derecho exclusivo, conlleven una disponibilidad limitada para la reutilización de documentos por entidades distintas de quienes participen en el acuerdo, deberán ser transparentes y públicos, siendo sus condiciones finales puestas a disposición del público en línea al menos dos meses antes de su entrada en vigor. El efecto de estos acuerdos sobre la disponibilidad de datos para su reutilización estará sujeto a revisiones periódicas y, en todo caso, se someterá a revisión cada tres años.

**Artículo 7. Tarifas.**

1. La reutilización de los documentos será gratuita. No obstante, podrá aplicarse una tarifa por el suministro de documentos para su reutilización en las condiciones previstas en la normativa estatal vigente o, en su caso, en la normativa que resulte de aplicación en el ámbito autonómico o local, limitándose la misma a los costes marginales en que se incurra para su reproducción, puesta a disposición, difusión, anonimización de datos personales y las medidas adoptadas para proteger información comercial confidencial.

En caso de que un sujeto previsto en el artículo 2 reutilice los documentos como base para actividades comerciales ajenas a las funciones propias que tenga atribuidas, deberán aplicarse a la entrega de documentos para dichas actividades las mismas tarifas y condiciones que se apliquen a los demás usuarios.

2. Lo dispuesto en el apartado anterior no se aplicará a:

a) Los sujetos previstos en el párrafo b) del artículo 2 a los que se exija generar ingresos para cubrir una parte sustancial de sus costes relativos a la realización de sus misiones de servicio público.

b) Las bibliotecas, incluidas las universitarias, los museos y los archivos.

c) Las sociedades mercantiles públicas a que se refiere párrafo c) del artículo 2.

3. Se publicará en línea una lista de los sujetos a los que se refiere la letra a) del apartado anterior.

4. En los casos a los que se refieren los párrafos a) y c) del apartado 2, se calculará el precio total conforme a criterios objetivos, transparentes y comprobables, que serán fijados mediante la normativa que corresponda. Los ingresos totales de cada sujeto obtenidos por



suministrar documentos y autorizar su reutilización durante el ejercicio contable apropiado no superarán el coste de recogida, producción, reproducción, difusión y almacenamiento de datos, incrementado por un margen de beneficio razonable de la inversión y, en su caso, anonimización de datos personales y medidas adoptadas para proteger la información comercial confidencial. La tarifa se calculará conforme a los principios contables aplicables y de acuerdo con la normativa aplicable.

5. Cuando quienes apliquen tarifas sean los sujetos mencionados en el párrafo b) del apartado 2, los ingresos totales obtenidos por suministrar y autorizar la reutilización de documentos durante el ejercicio contable apropiado no superarán el coste de recogida, producción, reproducción, difusión, almacenamiento de datos, conservación, compensación de derechos y, en su caso, anonimización de datos personales y medidas adoptadas para proteger la información comercial confidencial, incrementado por un margen de beneficio razonable de la inversión. A efectos de calcular dicho margen, estos sujetos podrán tener en cuenta los precios aplicados por el sector privado por la reutilización de documentos idénticos o similares. Las tarifas se calcularán conforme a los principios contables aplicables a los sujetos correspondientes y de acuerdo con la normativa aplicable.

6. Se podrán aplicar tarifas diferenciadas según se trate de reutilización con fines comerciales o no comerciales.

7. Los sujetos previstos en el artículo 2 publicarán por medios electrónicos, siempre que sea posible y apropiado, las tarifas fijadas para la reutilización de documentos que estén en su poder, así como las condiciones aplicables y el importe real de los mismos, incluida la base de cálculo utilizada.

En el resto de los casos en que se aplique una tarifa, el sujeto de que se trate indicará por adelantado qué factores se tendrán en cuenta para el cálculo de la misma. Cuando se solicite, dicho sujeto también indicará cómo se ha calculado esa tarifa en relación con la solicitud de reutilización concreta.

8. Cuando las tarifas a exigir tengan la naturaleza de tasa, su establecimiento y la regulación de sus elementos esenciales se ajustarán a lo previsto en la Ley 8/1989, de 13 de abril, de Tasas y Precios Públicos, y demás normativa tributaria.

9. En todo caso, los usuarios podrán reutilizar gratuitamente:

a) Los conjuntos de datos de alto valor mencionados en el artículo 3 ter salvo que:

1.º) Se trate de documentos de bibliotecas, incluidas las universitarias, los museos y los archivos.

2.º) Se trate de documentos en poder de sociedades mercantiles públicas previstas en el párrafo c) del artículo 2, cuando el hecho de poner a disposición dichos conjuntos de datos de manera gratuita pudiera provocar una distorsión de la competencia en los mercados correspondientes.

3.º) Cuando el hecho de poner a disposición de forma gratuita conjuntos de datos de alto valor pueda tener un impacto sustancial en el presupuesto de organismos o entidades de derecho público que deban obtener ingresos para financiar su actividad de servicio público, en cuyo caso la Administración Pública a la que estén vinculados o de la que dependan podrá eximir a tales organismos o entidades de la obligación de poner a disposición de forma gratuita los conjuntos de datos de alto valor, por un período no superior a los dos años a partir de la entrada en vigor del acto de ejecución o resolución que apruebe la lista de conjuntos de datos de alto valor.

b) Los datos de investigación previstos en el artículo 1 de esta ley.

#### **Artículo 8.** *Condiciones de reutilización.*

La reutilización de la información de los sujetos previstos en el artículo 2 podrá estar sometida, entre otras, a las siguientes condiciones generales:

- a) Que el contenido de la información, incluyendo sus metadatos, no sea alterado.
- b) Que no se desnaturalice el sentido de la información.
- c) Que se cite la fuente.
- d) Que se mencione la fecha de la última actualización.

e) Cuando la información contenga datos de carácter personal, la finalidad o finalidades concretas para las que es posible la reutilización futura de los datos.

f) Cuando la información, aún siendo facilitada de forma disociada, contuviera elementos suficientes que pudieran permitir la identificación de los interesados en el proceso de reutilización, la prohibición de revertir el procedimiento de disociación mediante la adición de nuevos datos obtenidos de otras fuentes.

#### **Artículo 9. Licencias.**

1. Las Administraciones y organismos del sector público incluidos dentro del ámbito de aplicación de esta Ley, fomentarán el uso de licencias abiertas con las mínimas restricciones posibles sobre la reutilización de la información.

2. En los casos en los que se otorgue una licencia, ésta deberá reflejar, al menos, la información relativa a la finalidad concreta para la que se concede la reutilización, indicando igualmente si la misma podrá ser comercial o no comercial, para la que se concede la reutilización, la duración de la licencia, las obligaciones del beneficiario y del organismo concedente, las responsabilidades de uso y modalidades financieras, indicándose el carácter gratuito o, en su caso, la tarifa aplicable.

### TÍTULO III

#### **Procedimiento y régimen sancionador**

#### **Artículo 10. Procedimiento de tramitación de solicitudes de reutilización.**

1. Las solicitudes de reutilización de documentos administrativos deberán dirigirse al órgano competente, entendiéndose por tal aquel en cuyo poder obren los documentos cuya reutilización se solicita. Las solicitudes se presentarán por aquellas personas físicas o jurídicas que pretendan reutilizar los documentos de conformidad con lo previsto en esta Ley.

No obstante, cuando el órgano al que se ha dirigido la solicitud no posea la información requerida pero tenga conocimiento del sujeto previsto en el artículo 2 que la posee, le remitirá a la mayor brevedad posible la solicitud dando cuenta de ello al solicitante.

Cuando ello no sea posible, informará directamente al solicitante sobre el sujeto previsto en el artículo 2 al que, según su conocimiento, ha de dirigirse para solicitar dicha información.

2. La solicitud deberá reflejar el contenido previsto en el artículo 66.1 de la Ley 39/2015, de 1 de octubre, identificando el documento o documentos susceptibles de reutilización y especificando los fines, comerciales o no comerciales, de la reutilización. No obstante, cuando una solicitud esté formulada de manera imprecisa, el órgano competente pedirá al solicitante que la concrete y le indicará expresamente que si así no lo hiciera se le tendrá por desistido de su solicitud, en los términos previstos en el artículo 68 de la Ley 39/2015, de 1 de octubre. El solicitante deberá concretar su petición en el plazo de diez días a contar desde el día siguiente al de la recepción de dicho requerimiento. A estos efectos, el órgano competente asistirá al solicitante para delimitar el contenido de la información solicitada.

El cómputo del plazo para resolver la solicitud de información se entenderá suspendido por el tiempo que medie entre la notificación del requerimiento y su efectivo cumplimiento por el destinatario o, en su defecto, por el transcurso del plazo concedido, informándose al solicitante de la suspensión del plazo para resolver.

3. El órgano competente resolverá las solicitudes de reutilización en el plazo máximo de veinte días desde la recepción de la solicitud en el registro del órgano competente para su tramitación, con carácter general. Cuando por el volumen y la complejidad de la información solicitada resulte imposible cumplir el citado plazo se podrá ampliar el plazo de resolución en otros veinte días. En este caso deberá informarse al solicitante, en el plazo máximo de diez días, de toda ampliación del plazo, así como de las razones que lo justifican.

4. Las resoluciones que tengan carácter estimatorio podrán autorizar la reutilización de los documentos sin condiciones o bien supondrán el otorgamiento de la oportuna licencia para su reutilización en las condiciones pertinentes impuestas a través de la misma. En todo

caso la resolución estimatoria supondrá la puesta a disposición del documento en el mismo plazo previsto en el apartado anterior para resolver.

5. Si la resolución denegara total o parcialmente la reutilización solicitada, se notificará al solicitante, comunicándole los motivos de dicha negativa en los plazos mencionados en el apartado 3, motivos que habrán de estar fundados en alguna de las disposiciones de esta Ley o en el ordenamiento jurídico vigente.

6. En caso de que la resolución desestimatoria esté fundada en la existencia de derechos de propiedad intelectual o industrial por parte de terceros, el órgano competente deberá incluir una referencia a la persona física o jurídica titular de los derechos cuando ésta sea conocida, o, alternativamente, al cedente del que el organismo haya obtenido los documentos. Las bibliotecas, incluidas las universitarias, los museos y los archivos no estarán obligadas a incluir tal referencia.

7. En todo caso, las resoluciones adoptadas deberán contener una referencia a las vías de recurso a que pueda acogerse en su caso el solicitante, en los términos previstos en el artículo 40 de la Ley 39/2015, de 1 de octubre.

8. Si en el plazo máximo previsto para resolver y notificar no se hubiese dictado resolución expresa, el solicitante podrá entender desestimada su solicitud.

9. Las sociedades mercantiles públicas previstas en el párrafo c) del artículo 2, los centros de enseñanza, las organizaciones que realicen actividades de investigación o que financien tales actividades no estarán obligadas a cumplir lo previsto en este artículo.

#### **Artículo 10.bis.** *Unidad responsable de información.*

1. Cada sujeto previsto en el artículo 2 determinará la Unidad responsable de garantizar la puesta a disposición de su información.

2. En la Administración General del Estado se designarán las Unidades responsables de información en el ámbito de las Subsecretarías de cada Departamento. Los restantes sujetos previstos en el artículo 2 del sector público estatal con personalidad jurídica propia designarán sus Unidades correspondientes.

3. La Unidad responsable de información tendrá las siguientes funciones:

a) Coordinar las actividades de reutilización de la información con las políticas existentes en materia de publicaciones, información administrativa y administración electrónica.

b) Facilitar información sobre los órganos competentes, dentro de su ámbito, para la recepción, tramitación y resolución de las solicitudes de reutilización que se tramiten de acuerdo con lo previsto en el artículo 10.

c) Promover que la información sea provista en los formatos adecuados y esté actualizada en la medida de lo posible.

d) Coordinar y fomentar las actividades de promoción, concienciación y formación.

#### **Artículo 11.** *Régimen sancionador.*

1. En el ámbito de la Administración General del Estado, se considerarán infracciones muy graves a lo previsto en esta ley:

a) La desnaturalización del sentido de la información para cuya reutilización se haya concedido una licencia;

b) La alteración muy grave del contenido de la información para cuya reutilización se haya concedido una licencia.

2. Se considerarán infracciones graves:

a) La reutilización de documentación sin haber obtenido la correspondiente licencia en los casos en que ésta sea requerida;

b) La reutilización de la información para una finalidad distinta a la que se concedió;

c) La alteración grave del contenido de la información para cuya reutilización se haya concedido una licencia;

d) El incumplimiento grave de otras condiciones impuestas en la correspondiente licencia o en la normativa reguladora aplicable.

3. Se considerarán infracciones leves:

§ 49 Ley sobre reutilización de la información del sector público

---

- a) La falta de mención de la fecha de la última actualización de la información;
- b) La alteración leve del contenido de la información para cuya reutilización se haya concedido una licencia;
- c) La ausencia de cita de la fuente de acuerdo con lo previsto en el artículo 8 de esta ley;
- d) El incumplimiento leve de otras condiciones impuestas en la correspondiente licencia o en la normativa reguladora aplicable.

4. Por la comisión de las infracciones recogidas en este artículo, se impondrán las siguientes sanciones:

- a) Sanción de multa de 50.001 a 100.000 euros por la comisión de infracciones muy graves;
- b) Sanción de multa de 10.001 a 50.000 euros por la comisión de infracciones graves;
- c) Sanción de multa de 1.000 a 10.000 euros. Por la comisión de infracciones leves.

Por la comisión de infracciones muy graves y graves recogidas, además de las sanciones previstas en las letras a) y b), se podrá sancionar con la prohibición de reutilizar documentos sometidos a licencia durante un periodo de tiempo entre 1 y 5 años y con la revocación de la licencia concedida.

5. Las sanciones se graduarán atendiendo a la naturaleza de la información reutilizada, al volumen de dicha información, a los beneficios obtenidos, al grado de intencionalidad, a los daños y perjuicios causados, en particular a los que se refieren a la protección de datos de carácter personal, a la reincidencia y a cualquier otra circunstancia que sea relevante para determinar el grado de antijuridicidad y de culpabilidad presentes en la concreta actuación infractora.

6. La potestad sancionadora se ejercerá, en todo lo no previsto en la presente ley, de conformidad con lo dispuesto en el Capítulo III de la Ley 40/2015, de 1 de octubre, de Régimen Jurídico del Sector Público. Su ejercicio corresponderá a los órganos competentes que la tengan atribuida por razón de la materia.

7. El régimen sancionador previsto en esta ley se entiende sin perjuicio de la responsabilidad civil o penal en que pudiera incurrirse, que se hará efectiva de acuerdo con las correspondientes normas legales.

**Disposición adicional primera.** *Planes y programas.*

El Gobierno, a propuesta de los Ministerios competentes, desarrollará planes y programas de actuaciones dirigidos a facilitar la reutilización de la información del sector público en aras de promover el crecimiento del sector de contenidos digitales, pudiendo establecer con el resto de las Administraciones públicas los mecanismos de colaboración que se estimen pertinentes para la consecución de dicho objetivo.

**Disposición adicional segunda.** *Aplicación a otros organismos.*

1. Lo previsto en esta ley será de aplicación a los documentos conservados por organismos e instituciones diferentes a los mencionados en el artículo 2, a los que, en los términos previstos en su normativa reguladora, resulte aplicable en su actividad la Ley 39/2015, de 1 de octubre.

2. Las previsiones contenidas en la presente ley serán de aplicación a las sentencias y resoluciones judiciales, sin perjuicio de lo previsto en el artículo 107.10 de la Ley Orgánica 6/1985, de 1 de julio, del Poder Judicial y su desarrollo específico.

**Disposición adicional tercera.** *Transferencia para Reutilización Pública de Microdatos de Encuestas correspondientes a Investigaciones Sociológicas.*

1. Los proyectos de investigación, análisis, o diagnóstico social que vayan a ser desarrollados por los sujetos relacionados en el artículo 2.a), b), c) y d) siempre que impliquen la realización de encuestas cuantitativas en el ámbito de las ciencias sociales con toma de datos, deberán incorporar en su diseño un plan para la inclusión de la documentación y microdatos anonimizados de dicha encuesta en un Banco de Datos específico, creado en el Centro de Investigaciones Sociológicas. Este Plan se depositará en el mencionado Banco de Datos en los 12 meses posteriores a la aprobación del proyecto, y

## § 49 Ley sobre reutilización de la información del sector público

los microdatos anonimizados que integren el estudio deberán transferirse en un periodo no superior a cuatro años desde la aprobación del proyecto. Este plazo podrá ser ampliado excepcionalmente por causas derivadas del desarrollo y conclusión del proyecto.

2. No obstante lo dispuesto en el apartado anterior, quedan excluidas de tal obligación:

a) Las encuestas realizadas por Agencias Estatales, las entidades públicas empresariales, las sociedades mercantiles estatales, las fundaciones públicas y las entidades de Derecho Público con independencia funcional o con una especial autonomía reconocida por la Ley cuando actúen en régimen de derecho privado.

b) Las realizadas por la Sociedad Estatal de Participaciones Industriales, o cualquiera de las empresas o fundaciones de su Grupo, el Instituto Nacional de Estadística (INE) y los organismos similares de las Comunidades Autónomas.

c) Las encuestas que conformen las estadísticas de carácter oficial incluidas en los correspondientes Planes Estadísticos Nacionales y sujetas a la Ley 12/1989, de 9 de mayo, de la Función Estadística Pública, así como las estadísticas europeas sujetas a su normativa específica. No obstante, en este caso, el INE impulsará, como coordinador del Sistema Estadístico de la Administración del Estado, que se dé la publicidad debida a los microdatos de estas encuestas con finalidad estadística elaboradas por estos organismos.

3. No serán objeto de transferencia los microdatos obtenidos de registros administrativos de datos, así como los utilizados para las encuestas que sean determinantes o indispensables para la política estratégica interna de las entidades que las lleven a cabo en los términos que se determine reglamentariamente.

4. Las empresas, equipos de investigación particulares y personas físicas o jurídicas que realicen asimismo este tipo de proyectos a través encuestas cuantitativas en el ámbito de las ciencias sociales con toma de datos, y que reciban ayudas o subvenciones públicas, siempre que las mismas supongan más del 50% de los fondos con que se financien sus proyectos de investigación, estarán igualmente sometidas a la presentación del plan y a la obligación de transferir los datos para la obtención de la misma. En la normativa reguladora del régimen subvencional de ayudas públicas para este tipo de proyectos y en sus sucesivas convocatorias, especialmente aquellas derivadas del Plan Nacional de I+D+i y el Plan Nacional de la Ciencia, se harán constar estas obligaciones. No obstante, respecto de estos sujetos será aplicable la misma posibilidad de exclusión cuando la publicación de los microdatos pudiera causar un perjuicio competitivo irreparable en su posicionamiento empresarial en el mercado.

5. El incumplimiento de esta obligación por parte de los equipos investigadores responsables, especialmente en el marco de los Planes Nacionales de Investigación Científica, Desarrollo e Innovación Tecnológica, supondrá causa de exclusión a la hora de solicitar nuevas ayudas de financiación pública, de acuerdo con los procedimientos sancionadores previstos en la Ley 38/2003, de 17 de noviembre, General de Subvenciones.

**Disposición adicional cuarta.** *Reutilización de documentos, archivos y colecciones de origen privado.*

En cuanto a los documentos, archivos y colecciones de origen privado, conservadas en los archivos, bibliotecas (incluidas las universitarias) y museos, su puesta a disposición con fines de reutilización, ha de respetar las condiciones establecidas en el instrumento jurídico correspondiente que haya dado lugar a la conservación y custodia de estos fondos en instituciones culturales públicas.

**Disposición adicional quinta.** *Reglamento (UE) 2022/868 del Parlamento Europeo y del Consejo, de 30 de mayo de 2022, relativo a la gobernanza europea de datos y por el que se modifica el Reglamento (UE) 2018/1724 (Reglamento de Gobernanza de Datos).*

Con relación a la reutilización de determinadas categorías de datos protegidos a que se refiere el capítulo II del Reglamento (UE) 2022/868 del Parlamento Europeo y del Consejo, de 30 de mayo de 2022, relativo a la gobernanza europea de datos y por el que se modifica el Reglamento (UE) 2018/1724 (Reglamento de Gobernanza de Datos) que obren en poder de los sujetos previstos en los párrafos a) y b) de esta ley, sin perjuicio de la aplicación



## § 49 Ley sobre reutilización de la información del sector público

directa de los preceptos de dicho Reglamento, se aplicarán asimismo las siguientes previsiones:

a) El régimen sancionador previsto en el artículo 11 de esta ley, en el ámbito de la Administración General del Estado, y a tal efecto:

1.º Se considerará infracción muy grave de las previstas en el artículo 11.1 el incumplimiento de las condiciones de acceso a los datos protegidos o de las condiciones impuestas para preservar la seguridad e integridad del entorno de tratamiento seguro utilizado.

2.º Se considerarán infracciones graves de las previstas en el artículo 11.2, las siguientes:

i. El incumplimiento por el reutilizador de su compromiso formal de confidencialidad que prohíba la divulgación de la información contenida en las categorías de datos protegidos.

ii. La reidentificación por el reutilizador de los interesados a quienes se refieran los datos protegidos.

iii. La falta de notificación de los incidentes de seguridad o cualquier otra violación de la seguridad de los datos protegidos reutilizados que den lugar o conlleven riesgo de reidentificación de los interesados.

b) Los sujetos previstos en los párrafos a) y b) del artículo 2 que permitan la reutilización de las categorías de datos protegidos podrán exigir el pago de una tasa por la misma, que se calculará en función de los costes relacionados con la tramitación de las solicitudes de reutilización de las categorías de datos enumeradas en el artículo 3.1 del Reglamento y se limitará a los costes necesarios en relación con:

i. La reproducción, la entrega y la difusión de los datos;

ii. La adquisición de derechos;

iii. La anonimización u otras formas de preparación de los datos personales y de los datos comerciales confidenciales con arreglo a lo dispuesto en el artículo 5.3 del Reglamento;

iv. El mantenimiento del entorno de tratamiento seguro;

v. La adquisición, por parte de terceros ajenos al sector público, del derecho de terceros de permitir la reutilización de conformidad con el capítulo II del Reglamento, y

vi. La asistencia a los reutilizadores en la obtención del consentimiento de los interesados y del permiso de los titulares de datos cuyos derechos e intereses puedan verse afectados por la reutilización.

El establecimiento y la regulación de los elementos esenciales de dicha tasa deberá ajustarse a lo previsto en la Ley 8/1989, de 13 de abril, de Tasas y Precios Públicos y demás normativa tributaria aplicable. En todo caso deberá ser transparente, no discriminatoria y proporcionada, estar justificada objetivamente y respetar las restantes condiciones contempladas en el artículo 6 del Reglamento.

c) Con relación al procedimiento de tramitación de solicitudes de datos protegidos se aplicará lo dispuesto en el artículo 5 del Reglamento y el artículo 10 de la ley, con las siguientes especialidades:

i. El plazo para resolver el procedimiento será de dos meses a contar desde la recepción de la solicitud por el órgano competente.

ii. Cuando la solicitud sea excepcionalmente extensa o compleja, el órgano competente para dictar resolución podrá ampliar el plazo para resolver hasta un máximo de 30 días previa notificación al interesado en los términos previstos en el artículo 32 de la Ley 39/2015, de 1 de octubre, del Procedimiento Administrativo Común de las administraciones públicas.

Contra la resolución que se dicte concediendo o denegando la reutilización, el interesado podrá interponer los recursos que procedan en vía administrativa y jurisdiccional, de conformidad con lo establecido en la Ley 39/2015, de 1 de octubre, y en la Ley 29/1998, de 13 de julio, reguladora de la Jurisdicción Contencioso-administrativa.

Si en el plazo máximo previsto para resolver y notificar no se hubiese dictado resolución expresa, el solicitante podrá entender desestimada su solicitud.



Los sujetos previstos en los párrafos a) y b) del artículo 2 comunicarán al Ministerio de Asuntos Económicos y Transformación Digital la identidad de los organismos competentes para prestar asistencia designados, en su caso, en virtud del artículo 5.1 del Reglamento, con objeto de dar cumplimiento a las previsiones de notificación a la Comisión previstas en el artículo 7.5 del mismo. Asimismo, comunicarán toda modificación posterior de la identidad de dichos organismos competentes.

**Disposición transitoria única.** *Régimen transitorio aplicable a los acuerdos exclusivos.*

Los acuerdos exclusivos existentes a 17 de julio de 2013 a los que no se aplique la excepción contemplada en los apartados 2 y 3 del artículo 6 y que fuesen celebrados por los sujetos previstos en los párrafos a) y b) del artículo 2 concluirán cuando expire el contrato o, en cualquier caso, no más tarde del 18 de julio de 2043.

Sin perjuicio de lo previsto en el párrafo anterior, los acuerdos exclusivos existentes a 16 de julio de 2019 a los que no se apliquen las excepciones contempladas en los apartados 2 y 3 del artículo 6 que fuesen celebrados por los sujetos previstos en el párrafo c) del artículo 2, concluirán cuando expire el contrato o, en cualquier caso, no más tarde del 17 de julio de 2049.

**Disposición final primera.** *Fundamento constitucional.*

La presente ley tiene carácter de legislación básica al amparo de lo dispuesto en el artículo 149.1.18<sup>a</sup> de la Constitución Española. Se exceptúan los apartados 1 (párrafos segundo y tercero), 3 y 8 del artículo 10, el apartado 2 del artículo 10.bis. y el artículo 11.

**Disposición final segunda.** *Desarrollo reglamentario.*

El Gobierno, en el ámbito de sus competencias, dictará cuantas disposiciones sean necesarias para la ejecución y desarrollo de lo establecido en esta ley.

**Disposición final tercera.** *Entrada en vigor.*

Esta Ley entrará en vigor a los dos meses de su publicación en el «Boletín Oficial del Estado».

## **Anexo**

### **Definiciones**

A efectos de la presente Ley, se entiende por:

1) Anonimización: Proceso por el que se transforman documentos en documentos anónimos que no se refiere a una persona física identificada o identificable o al proceso de convertir datos personales que se hayan anonimizado, de forma que el interesado no sea identificable o haya dejado de serlo.

2) Conjuntos de datos de alto valor: Documentos cuya reutilización está asociada a considerables beneficios para la sociedad, el medio ambiente y la economía, en particular debido a su idoneidad para la creación de servicios de valor añadido, aplicaciones y puestos de trabajo nuevos, dignos y de calidad, y del número de beneficiarios potenciales de los servicios de valor añadido y aplicaciones basados en tales conjuntos de datos.

3) Datos abiertos: Son aquellos que cualquiera es libre de utilizar, reutilizar y redistribuir, con el único límite, en su caso, del requisito de atribución de su fuente o reconocimiento de su autoría.

4) Datos dinámicos: Documentos en formato digital, sujetos a actualizaciones frecuentes o en tiempo real, debido, en particular, a su volatilidad o rápida obsolescencia; los datos generados por los sensores suelen considerarse datos dinámicos.

5) Datos de investigación: Documentos en formato digital, distintos de las publicaciones científicas, recopilados o elaborados en el transcurso de actividades de investigación científica y utilizados como prueba en el proceso de investigación, o comúnmente aceptados

§ 49 Ley sobre reutilización de la información del sector público

---

en la comunidad investigadora como necesarios para validar las conclusiones y los resultados de la investigación.

6) Documento: Toda información o parte de ella, cualquiera que sea su soporte o forma de expresión, sea esta textual, gráfica, sonora visual o audiovisual, incluyendo los metadatos asociados y los datos contenidos con los niveles más elevados de precisión y desagregación. A estos efectos no se considerarán documentos los programas informáticos que estén protegidos por la legislación específica aplicable a los mismos.

7) Formato legible por máquina: Un formato de archivo estructurado que permita a las aplicaciones informáticas identificar, reconocer y extraer con facilidad datos específicos, incluidas las declaraciones fácticas y su estructura interna.

8) Formato abierto: Un formato de archivo independiente de plataformas y puesto a disposición del público sin restricciones que impidan la reutilización de los documentos.

9) Licencia tipo: Conjunto de condiciones de reutilización predefinidas en formato digital, preferiblemente compatibles con licencias modelo públicas disponibles en línea.

10) Norma formal abierta: Una norma establecida por escrito que especifica los criterios de interoperabilidad de la aplicación informática.

11) Tercero: Toda persona física o jurídica distinta de un sujeto previsto en el artículo 2 que esté en posesión de los datos.

12) Universidad: Todo organismo del sector público que imparta enseñanza superior post-secundaria conducente a la obtención de títulos académicos.

## NORMATIVA PARA INGRESO AL CUERPO DE TÉCNICOS AUXILIARES DE INFORMÁTICA DE LA AE

---

### § 50

Ley 18/2015, de 9 de julio, por la que se modifica la Ley 37/2007, de 16 de noviembre, sobre reutilización de la información del sector público

---

Jefatura del Estado  
«BOE» núm. 164, de 10 de julio de 2015  
Última modificación: sin modificaciones  
Referencia: BOE-A-2015-7731

---

FELIPE VI

REY DE ESPAÑA

A todos los que la presente vieren y entendieren.  
Sabed: Que las Cortes Generales han aprobado y Yo vengo en sancionar la siguiente ley.

#### PREÁMBULO

La información que generan las Administraciones Públicas y los organismos del sector público constituye un importante recurso para promover la economía del conocimiento. De este modo, la reutilización y la puesta a disposición de la información del sector público con fines privados o comerciales, favorecen la circulación de información hacia los agentes económicos y la ciudadanía con el fin de fomentar el crecimiento económico, el compromiso social y la transparencia.

Con la intención de promover la disponibilidad de información del sector público, la Directiva 2003/98/CE, de 17 de noviembre de 2003, del Parlamento Europeo y del Consejo, relativa a la reutilización de la información del sector público, estableció un conjunto de normas mínimas y criterios homogéneos para el tratamiento de la información susceptible de ser reutilizada por personas físicas o jurídicas. Esta norma fue incorporada a nuestro ordenamiento jurídico mediante la aprobación de la Ley 37/2007, de 16 de noviembre, sobre reutilización de la información del sector público, cuyo objeto es la regulación básica del régimen jurídico aplicable a la reutilización de los documentos elaborados o custodiados por las Administraciones y organismos del sector público. El eje central de esta disposición era la autorización potestativa de reutilización de la información pública, garantizando la igualdad de condiciones a quienes la solicitaran.

No obstante, desde la adopción de la citada Directiva hace más de diez años, y desde la aprobación de la Ley 37/2007, de 16 de noviembre, se han producido importantes cambios, tanto en el volumen de información pública generada, que ha aumentado exponencialmente, como en el progreso de las tecnologías empleadas para el análisis, explotación y tratamiento

de datos, lo cual permite la provisión de nuevos servicios y aplicaciones en el uso, agregación y combinación de los mismos.

En la sociedad, de igual modo, se ha producido una creciente concienciación del valor de la información pública, y como consecuencia, ha aumentado el interés por la reutilización con fines comerciales y no comerciales.

Por otra parte, se han aprobado normas que inciden en la interoperabilidad y reutilización de la información, como el Real Decreto 4/2010, de 8 de enero, por el que se regula el Esquema Nacional de Interoperabilidad en el ámbito de la Administración Electrónica, que prevé la interoperabilidad como capacidad de los sistemas de información para posibilitar el intercambio de la misma.

Asimismo, la Ley 19/2013, de 9 de diciembre, de transparencia, acceso a la información pública y buen gobierno, recoge entre los principios generales de la publicidad activa y del Portal de Transparencia, el de la reutilización de la información pública.

En este nuevo contexto, el margen para la mejora de la regulación con el objetivo de potenciar el uso transfronterizo de datos y la necesidad de superar los obstáculos derivados de las diferentes normas adoptadas en los Estados miembros, han puesto de manifiesto la necesidad de actualizar el régimen de la reutilización de la información del sector público. Por este motivo se adopta la Directiva 2013/37/UE del Parlamento Europeo y del Consejo, de 26 de junio de 2013, por la que se modifica la Directiva 2003/98/CE relativa a la reutilización de la información del sector público.

La nueva Directiva 2013/37/UE del Parlamento Europeo y del Consejo, de 26 de junio de 2013, persigue facilitar la creación de productos y servicios de información basados en documentos del sector público, garantizar la eficacia en el uso transfronterizo de documentos del sector público por empresas privadas y ciudadanos y promover la libre circulación de información y la comunicación, garantizando el respeto a la seguridad jurídica, la protección de los datos personales, así como la propiedad intelectual e industrial.

El objeto de la presente Ley de modificación es la incorporación al ordenamiento jurídico español de los cambios que ha introducido la Directiva 2013/37/UE del Parlamento Europeo y del Consejo, de 26 de junio de 2013, en el régimen de reutilización de documentos del sector público.

En primer lugar, la Ley recoge las disposiciones de la Directiva acerca de la obligación inequívoca para las Administraciones y organismos del sector público de autorizar la reutilización de los documentos, con la excepción de aquellos cuyo acceso esté restringido o excluido en virtud del ordenamiento jurídico nacional, o de los que se sometan a las excepciones contempladas en la Directiva. Se ha ampliado el ámbito de aplicación a las bibliotecas, incluidas las universitarias, los museos y los archivos, dado el importante volumen de recursos de información que poseen y los proyectos de digitalización que vienen llevando a cabo.

En segundo lugar, la Directiva ha mejorado la regulación de los formatos a utilizar para la puesta a disposición de la información del sector público promoviendo, siempre que sea posible y adecuado, ofrecerlos en formatos abiertos y legibles por máquina junto con sus metadatos, por lo que la Ley recoge las definiciones de formato legible por máquina, formato abierto, así como la norma formal abierta que garantiza la interoperabilidad, entre otras.

En tercer lugar, la Ley ha incorporado en el cálculo del régimen de tarifas por la reutilización de documentos el principio de costes marginales establecido en la Directiva en el cálculo de las mismas. Si bien, contempla excepciones para superar ese umbral. Por un lado, los archivos, museos y bibliotecas, incluidas las universitarias y por otro lado, aquellos centros cuyos créditos presupuestarios dependan en parte de su capacidad de generar ingresos, situación en la que se encuentran algunos organismos oficiales cuyo principal activo es la información.

La Directiva impulsa además un régimen de transparencia en las tarifas así como el uso de los medios electrónicos en la publicación de las mismas, y extiende la vía de recurso a la tarificación.

En cuarto lugar, la Ley incorpora la obligación prevista en la Directiva de fomentar el uso de licencias abiertas, de tal forma que las licencias para la reutilización de la información del sector público planteen las mínimas restricciones posibles.

Por otro lado, en materia de acuerdos exclusivos para la reutilización de documentos, cuya suscripción se pretende evitar con el fin de fomentar la competencia, la Ley incluye el régimen especial de acuerdos exclusivos por tiempo no superior a diez años, por regla general, que regula la Directiva para el caso de los recursos culturales, con el objetivo de atender a las peculiaridades de la digitalización de los recursos culturales en bibliotecas, museos y archivos para acelerar el acceso de los ciudadanos al patrimonio cultural.

En último lugar, la Directiva recoge la obligación de realizar un informe trienal que remitirán los Estados miembros a la Comisión Europea sobre la amplitud de la reutilización de la información del sector público, de las condiciones que rigen su disponibilidad y de las prácticas en materia de recurso.

Se introduce una disposición adicional que se justifica por la incorporación de la imprenta de billetes euro de la Fábrica Nacional de Moneda y Timbre en el Banco de España, pasando éste último a formar parte del grupo de bancos centrales nacionales con imprenta interna. Puesto que en aplicación del Derecho de la Unión Europea la imprenta interna debe estar bajo el control del Banco de España, dándose además la circunstancia de que el mismo lógicamente actúa en esta materia como parte del Sistema Europeo de Bancos Centrales y de que corresponderá exclusivamente al Consejo de Gobierno del Banco Central Europeo tanto la definición del marco jurídico de la producción de billetes como la asignación de la misma, debe considerarse que una parte de las funciones de la Fábrica pasan a integrarse en el ámbito institucional europeo, dejando de formar parte del sector público empresarial del Estado.

La presente Ley tiene carácter de legislación básica al amparo de lo dispuesto en el artículo 149.1.18.<sup>a</sup> de la Constitución, a excepción de lo dispuesto en la disposición adicional primera.

**Artículo único.** *Modificación de la Ley 37/2007, de 16 de noviembre, sobre reutilización de la información del sector público.*

La Ley 37/2007, de 16 de noviembre, sobre reutilización de la información del sector público, queda modificada como sigue:

Uno. Se modifica el artículo 3, que queda redactado de la siguiente forma:

**«Artículo 3.** *Ámbito objetivo de aplicación.*

1. Se entiende por reutilización el uso de documentos que obran en poder de las Administraciones y organismos del sector público, por personas físicas o jurídicas, con fines comerciales o no comerciales, siempre que dicho uso no constituya una actividad administrativa pública. Queda excluido de este concepto el intercambio de documentos entre Administraciones y organismos del sector público en el ejercicio de las funciones públicas que tengan atribuidas.

2. La presente Ley se aplicará a los documentos elaborados o custodiados por las Administraciones y organismos del sector público, cuya reutilización no esté expresamente limitada por éstos.

3. La presente Ley no será aplicable a los siguientes documentos que obren en las Administraciones y organismos del sector público previstos en el artículo 2:

a) Los documentos sobre los que existan prohibiciones o limitaciones en el derecho de acceso en virtud de lo previsto en el artículo 37 de la Ley 30/1992, de 26 de noviembre, de Régimen Jurídico de las Administraciones Públicas y del Procedimiento Administrativo Común, en la Ley 19/2013, de 9 de diciembre, de transparencia, acceso a la información pública y buen gobierno y las demás normas que regulan el derecho de acceso o la publicidad registral con carácter específico.

b) De conformidad con su legislación específica, los documentos que afecten a la defensa nacional, la seguridad del Estado, la protección de la seguridad pública, así como los obtenidos por la Administración Tributaria y la Administración de la Seguridad Social en el desempeño de sus funciones, los sometidos al secreto estadístico, a la confidencialidad comercial, tales como secretos comerciales, profesionales o empresariales y, en general, los documentos relacionados con

actuaciones sometidas por una norma al deber de reserva, secreto o confidencialidad.

c) Los documentos para cuyo acceso se requiera ser titular de un derecho o interés legítimo.

d) Los documentos que obran en las Administraciones y organismos del sector público para finalidades ajenas a las funciones de servicio público, de acuerdo con la legislación aplicable y en particular, con la normativa de creación del servicio público de que se trate.

e) Los documentos sobre los que existan derechos de propiedad intelectual o industrial por parte de terceros.

No obstante, la presente Ley no afecta a la existencia de derechos de propiedad intelectual de las Administraciones y organismos del sector público ni a su posesión por éstos, ni restringe el ejercicio de esos derechos fuera de los límites establecidos por la presente Ley. El ejercicio de los derechos de propiedad intelectual de las Administraciones y organismos del sector público deberá realizarse de forma que se facilite su reutilización.

Lo previsto en el párrafo anterior será de aplicación, asimismo, a los documentos respecto de los que las bibliotecas, incluidas las universitarias, los museos y los archivos sean titulares originarios de los derechos de propiedad intelectual como creadores de la misma conforme a lo establecido en la legislación de propiedad intelectual, así como cuando sean titulares porque se les haya transmitido la titularidad de los derechos sobre dicha obra según lo dispuesto en la citada legislación, debiendo en este caso respetar lo establecido en los términos de la cesión.

f) Los documentos conservados por las entidades que gestionen los servicios esenciales de radiodifusión sonora y televisiva y sus filiales.

g) Los documentos producidos o conservados por instituciones educativas y de investigación (incluidas las organizaciones para la transferencia de los resultados de la investigación, centros escolares y universidades, exceptuando las bibliotecas universitarias) así como los museos y archivos estatales como agentes de ejecución del Sistema Español de Ciencia, Tecnología e Innovación siempre que sean resultado de una investigación.

h) Los documentos producidos o conservados por instituciones culturales que no sean bibliotecas, incluidas las universitarias, museos y archivos.

i) Las partes de documentos que solo incluyan logotipos, divisas e insignias.

j) Los documentos a los que no pueda accederse o cuyo acceso esté limitado en virtud de regímenes de acceso por motivos de protección de los datos personales, de conformidad con la normativa vigente y las partes de documentos accesibles en virtud de dichos regímenes que contengan datos personales cuya reutilización se haya definido por ley como incompatible con la legislación relativa a la protección de las personas físicas con respecto al tratamiento de los datos personales.

k) Los documentos elaborados por entidades del sector público empresarial y fundacional en el ejercicio de las funciones atribuidas legalmente y los de carácter comercial, industrial o mercantil elaborado en ejecución del objeto social previsto en sus Estatutos.

l) Los estudios realizados por entidades del sector público en colaboración con el sector privado, mediante convenios o cualquier otro tipo de instrumento, como fórmula de financiación de los mismos.

4. En ningún caso, podrá ser objeto de reutilización, la información en que la ponderación a la que se refieren los artículos 5.3 y 15 de la Ley 19/2013, de 9 de diciembre, de transparencia, acceso a la información pública y buen gobierno, arroje como resultado la prevalencia del derecho fundamental a la protección de datos de carácter personal, a menos que se produzca la disociación de los datos a la que se refiere el artículo 15.4 de la citada Ley.»

Dos. Se modifica el artículo 4 que queda redactado del siguiente modo:



**«Artículo 4. Régimen administrativo de la reutilización.**

1. Los documentos de las Administraciones y organismos del sector público serán reutilizables en los términos previstos en esta Ley.

2. Las Administraciones Públicas y organismos del sector público velarán porque los documentos a los que se aplica esta normativa puedan ser reutilizados para fines comerciales o no comerciales de conformidad con alguna o algunas de las siguientes modalidades:

a) Reutilización de documentos puestos a disposición del público sin sujeción a condiciones.

b) Reutilización de documentos puestos a disposición del público con sujeción a condiciones establecidas en licencias-tipo.

c) Reutilización de documentos previa solicitud, conforme al procedimiento previsto en el artículo 10 o, en su caso, en la normativa autonómica, pudiendo incorporar en estos supuestos condiciones establecidas en una licencia.

d) Acuerdos exclusivos conforme el procedimiento previsto en el artículo 6.

3. Las condiciones incorporadas en las licencias habrán de respetar los siguientes criterios:

a) Deberán ser claras, justas y transparentes.

b) No deberán restringir las posibilidades de reutilización ni limitar la competencia.

c) No deberán ser discriminatorias para categorías comparables de reutilización.

4. Las Administraciones y organismos del sector público podrán facilitar licencias-tipo para la reutilización de documentos, las cuales deberán estar disponibles en formato digital y ser procesables electrónicamente.

5. Las Administraciones y organismos del sector público crearán sistemas de gestión documental que permitan a los ciudadanos la adecuada recuperación de la información, disponibles en línea y que enlacen con los sistemas de gestión puestos a disposición de los ciudadanos por otras Administraciones. Asimismo, facilitarán herramientas informáticas que permitan la búsqueda de los documentos disponibles para su reutilización, con los metadatos pertinentes de conformidad con lo establecido en las normas técnicas de interoperabilidad, accesibles, siempre que sea posible y apropiado, en línea y en formato legible por máquina.

En particular, la Administración General del Estado mantendrá un catálogo de información pública reutilizable, correspondiente al menos al ámbito de la Administración General del Estado y a sus organismos públicos vinculados o dependientes.

En la medida de lo posible, se facilitará la búsqueda multilingüe de los documentos.

6. La reutilización de documentos que contengan datos de carácter personal se regirá por lo dispuesto en la Ley Orgánica 15/1999, de 13 de diciembre, de protección de datos de carácter personal.

7. La utilización de los conjuntos de datos se realizará por parte de los usuarios o agentes de la reutilización bajo su responsabilidad y riesgo, correspondiéndoles en exclusiva a ellos responder frente a terceros por daños que pudieran derivarse de ella.

Las Administraciones y organismos públicos no serán responsables del uso que de su información hagan los agentes reutilizadores ni tampoco de los daños sufridos o pérdidas económicas que, de forma directa o indirecta, produzcan o puedan producir perjuicios económicos, materiales o sobre datos, provocados por el uso de la información reutilizada.

8. La puesta a disposición de un documento por un organismo del sector público para su reutilización no supone renuncia al derecho a su explotación, ni es impedimento para la modificación de los datos que en el mismo consten como consecuencia del ejercicio de funciones o competencias de dicho organismo.

9. Igualmente, no se podrá indicar, de ningún modo, que los órganos administrativos, organismos y entidades del sector público estatal titulares de la información reutilizada participan, patrocinan o apoyan la reutilización que se lleve a cabo de ella.»

Tres. Se modifica el artículo 5, con la siguiente redacción:

**«Artículo 5. Formatos disponibles para la reutilización.**

1. Las Administraciones y organismos del sector público promoverán que la puesta a disposición de los documentos para su reutilización así como la tramitación de solicitudes de reutilización se realice por medios electrónicos y mediante plataforma multicanal cuando ello sea compatible con los medios técnicos de que disponen.

2. Las Administraciones y organismos del sector público facilitarán sus documentos en cualquier formato o lengua preexistente, pero también procurarán, siempre que ello sea posible y apropiado, proporcionarlos en formato abierto y legible por máquina conforme a lo previsto en el apartado anterior y conjuntamente con sus metadatos, con los niveles más elevados de precisión y desagregación. Tanto el formato como los metadatos, en la medida de lo posible, deben cumplir estándares y normas formales abiertas. Esto no implicará que las Administraciones y organismos del sector público estén obligados a crear documentos, adaptarlos o facilitar extractos de documentos, cuando ello suponga un esfuerzo desproporcionado que conlleve algo más que una simple manipulación.

3. Con arreglo a la presente Ley, no podrá exigirse a las Administraciones y organismos del sector público que mantengan la producción y el almacenamiento de un determinado tipo de documento con vistas a su reutilización.

4. Sin perjuicio de las definiciones establecidas en el Anexo, la puesta a disposición de los documentos para su reutilización por medios electrónicos por parte de las Administraciones y organismos del sector público debe realizarse en los términos establecidos por las normas reguladoras de la Administración electrónica, la interoperabilidad y los datos abiertos.

5. Con arreglo a lo establecido en el texto refundido de la Ley General de derechos de las personas con discapacidad y de su inclusión social, aprobado por el Real Decreto Legislativo 1/2013, de 29 de noviembre, los medios electrónicos de puesta a disposición de los documentos a que se refiere el apartado 1 de este artículo serán accesibles a las personas con discapacidad, de acuerdo con las normas técnicas existentes en la materia.

Asimismo, las Administraciones y organismos del sector público adoptarán, en lo posible, las medidas adecuadas para facilitar que aquellos documentos destinados a personas con discapacidad estén disponibles en formatos que tengan en cuenta las posibilidades de reutilización por parte de dichas personas.

No regirá esta obligación en los supuestos en los que dicha adecuación no constituya un ajuste razonable, entendiéndose por tal lo dispuesto en el artículo 7 del texto refundido de la Ley General de derechos de las personas con discapacidad y de su inclusión social.»

Cuatro. Se modifica el artículo 6 que queda redactado del siguiente modo:

**«Artículo 6. Prohibición de derechos exclusivos.**

1. La reutilización de documentos estará abierta a todos los agentes potenciales del mercado, incluso en caso de que uno o más de los agentes exploten ya productos con valor añadido basados en estos documentos.

Los contratos o acuerdos de otro tipo entre los organismos del sector público que conserven los documentos y los terceros no otorgarán derechos exclusivos.

2. Solo será admisible la suscripción de acuerdos exclusivos que corresponda a los organismos del sector público a favor de terceros cuando tales derechos exclusivos sean necesarios para la prestación de un servicio de interés público. En tal caso, la Administración o el organismo del sector público correspondiente

quedarán obligados a la realización de una revisión periódica, y en todo caso, cada tres años, con el fin de determinar si permanece la causa que justificó la concesión del mencionado derecho exclusivo. Estos acuerdos exclusivos deberán ser transparentes y públicos.

3. Excepcionalmente, cuando exista un acuerdo exclusivo relacionado con la digitalización de los recursos culturales, el período de exclusividad no será superior, por regla general, a diez años. En el caso de que lo sea, su duración se revisará durante el undécimo año y, si procede, cada siete años a partir de entonces. Tales acuerdos deben ser también transparentes y se pondrán en conocimiento del público.

Cuando exista un acuerdo exclusivo en el sentido establecido en el párrafo anterior deberá facilitarse gratuitamente a la Administración u organismo del sector público en cuestión, como parte de dichos acuerdos, una copia de los recursos culturales digitalizados de la misma calidad y características técnicas del original, tales como formato, resolución, gama de colores, etc., con sus metadatos y requisitos técnicos de digitalización establecidos en la normas nacionales e internacionales pertinentes. Esa copia estará disponible para su reutilización una vez finalizado el período de exclusividad.»

Cinco. Se modifica el artículo 7, con la siguiente redacción:

**«Artículo 7. Tarifas.**

1. Podrá aplicarse una tarifa por el suministro de documentos para su reutilización en las condiciones previstas en la normativa estatal vigente o, en su caso, en la normativa que resulte de aplicación en el ámbito autonómico o local, limitándose la misma a los costes marginales en que se incurra para su reproducción, puesta a disposición y difusión. En el caso de las publicaciones oficiales electrónicas con precio de venta al público, se aplicará, al menos, el mismo precio privado de la Administración establecido como precio de venta.

2. Lo dispuesto en el apartado anterior no se aplicará a:

a) Los organismos del sector público a los que se exija generar ingresos para cubrir una parte sustancial de sus costes relativos a la realización de sus misiones de servicio público.

b) A título de excepción, los documentos para los cuales se exija a los organismos del sector público en cuestión que generen ingresos suficientes para cubrir una parte sustancial de los costes de recogida, producción, reproducción y difusión de documentos. Estos requisitos se fijarán de antemano y se publicarán por medios electrónicos siempre que sea posible y apropiado.

c) Las bibliotecas, incluidas las universitarias, los museos y los archivos.

3. En los casos a los que se hace referencia en el apartado 2, letras a) y b), los organismos del sector público en cuestión, calcularán el precio total conforme a criterios objetivos, transparentes y comprobables, que serán fijados mediante la normativa que corresponda. Los ingresos totales de estos organismos obtenidos por suministrar documentos y autorizar su reutilización durante el ejercicio contable apropiado no superarán el coste de recogida, producción, reproducción y difusión, incrementado por un margen de beneficio razonable de la inversión. La tarifa se calculará conforme a los principios contables aplicables a los organismos del sector público correspondientes, y de acuerdo con la normativa aplicable.

4. Cuando sean los organismos del sector público mencionados en el apartado 2, letra c), los que apliquen tarifas, los ingresos totales obtenidos por suministrar y autorizar la reutilización de documentos durante el ejercicio contable apropiado no superarán el coste de recogida, producción, reproducción, difusión, conservación y compensación de derechos, incrementado por un margen de beneficio razonable de la inversión. A los efectos de calcular dicho margen, estos organismos podrán tener en cuenta los precios aplicados por el sector privado por la reutilización de documentos idénticos o similares. Las tarifas se calcularán conforme a los principios

contables aplicables a los organismos del sector público correspondientes y de acuerdo con la normativa aplicable.

5. Se podrán aplicar tarifas diferenciadas según se trate de reutilización con fines comerciales o no comerciales.

6. Las Administraciones y organismos del sector público publicarán por medios electrónicos, siempre que sea posible y apropiado, las tarifas fijadas para la reutilización de documentos que estén en poder de organismos del sector público, así como las condiciones aplicables y el importe real de los mismos, incluida la base de cálculo utilizada.

En el resto de los casos en que se aplique una tarifa, el organismo del sector público de que se trate indicará por adelantado qué factores se tendrán en cuenta para el cálculo de la misma. Cuando se solicite, dicho organismo también indicará cómo se han calculado esa tarifa en relación con la solicitud de reutilización concreta.

No obstante, lo dispuesto en el párrafo anterior podrá no ser de aplicación en el caso de las bibliotecas (incluidas las universitarias) museos y archivos, a la hora de fijar sus tarifas.

7. Cuando las tarifas a exigir tengan la naturaleza de tasa, su establecimiento y la regulación de sus elementos esenciales se ajustarán a lo previsto en la Ley 8/1989, de 13 de abril, de Tasas y Precios Públicos, y demás normativa tributaria.»

Seis. El artículo 8 queda redactado del siguiente modo:

**«Artículo 8. Condiciones de reutilización.**

La reutilización de la información de las Administraciones y de los organismos del sector público a los que se refiere el artículo 2 de la presente Ley podrá estar sometida, entre otras, a las siguientes condiciones generales:

- a) Que el contenido de la información, incluyendo sus metadatos, no sea alterado.
- b) Que no se desnaturalice el sentido de la información.
- c) Que se cite la fuente.
- d) Que se mencione la fecha de la última actualización.
- e) Cuando la información contenga datos de carácter personal, la finalidad o finalidades concretas para las que es posible la reutilización futura de los datos.
- f) Cuando la información, aún siendo facilitada de forma disociada, contuviera elementos suficientes que pudieran permitir la identificación de los interesados en el proceso de reutilización, la prohibición de revertir el procedimiento de disociación mediante la adición de nuevos datos obtenidos de otras fuentes.»

Siete. El artículo 9 queda redactado del siguiente modo:

**«Artículo 9. Licencias.**

1. Las Administraciones y organismos del sector público incluidos dentro del ámbito de aplicación de esta Ley, fomentarán el uso de licencias abiertas con las mínimas restricciones posibles sobre la reutilización de la información.

2. En los casos en los que se otorgue una licencia, ésta deberá reflejar, al menos, la información relativa a la finalidad concreta para la que se concede la reutilización, indicando igualmente si la misma podrá ser comercial o no comercial, para la que se concede la reutilización, la duración de la licencia, las obligaciones del beneficiario y del organismo concedente, las responsabilidades de uso y modalidades financieras, indicándose el carácter gratuito o, en su caso, la tarifa aplicable.»

Ocho. Se modifica el artículo 10, quedando redactado del siguiente modo:

**«Artículo 10. Procedimiento de tramitación de solicitudes de reutilización.**

1. Las solicitudes de reutilización de documentos administrativos deberán dirigirse al órgano competente, entendiéndose por tal aquel en cuyo poder obren los documentos cuya reutilización se solicita. Las solicitudes se presentarán por aquellas

personas físicas o jurídicas que pretendan reutilizar los documentos de conformidad con lo previsto en esta Ley.

No obstante, cuando el órgano al que se ha dirigido la solicitud no posea la información requerida pero tenga conocimiento de la Administración u organismo que la posee, le remitirá a la mayor brevedad posible la solicitud dando cuenta de ello al solicitante.

Cuando ello no sea posible, informará directamente al solicitante sobre la Administración u organismo del sector público al que, según su conocimiento, ha de dirigirse para solicitar dicha información.

2. La solicitud deberá reflejar el contenido previsto en el artículo 70.1 de la Ley 30/1992, de 26 de noviembre, identificando el documento o documentos susceptibles de reutilización y especificando los fines, comerciales o no comerciales, de la reutilización. No obstante, cuando una solicitud esté formulada de manera imprecisa, el órgano competente pedirá al solicitante que la concrete y le indicará expresamente que si así no lo hiciera se le tendrá por desistido de su solicitud, en los términos previstos en el artículo 71 de la Ley 30/1992, de 26 de noviembre. El solicitante deberá concretar su petición en el plazo de diez días a contar desde el día siguiente al de la recepción de dicho requerimiento. A estos efectos, el órgano competente asistirá al solicitante para delimitar el contenido de la información solicitada.

El cómputo del plazo para resolver la solicitud de información se entenderá suspendido por el tiempo que medie entre la notificación del requerimiento y su efectivo cumplimiento por el destinatario o, en su defecto, por el transcurso del plazo concedido, informándose al solicitante de la suspensión del plazo para resolver.

3. El órgano competente resolverá las solicitudes de reutilización en el plazo máximo de veinte días desde la recepción de la solicitud en el registro del órgano competente para su tramitación, con carácter general. Cuando por el volumen y la complejidad de la información solicitada resulte imposible cumplir el citado plazo se podrá ampliar el plazo de resolución en otros veinte días. En este caso deberá informarse al solicitante, en el plazo máximo de diez días, de toda ampliación del plazo, así como de las razones que lo justifican.

4. Las resoluciones que tengan carácter estimatorio podrán autorizar la reutilización de los documentos sin condiciones o bien supondrán el otorgamiento de la oportuna licencia para su reutilización en las condiciones pertinentes impuestas a través de la misma. En todo caso la resolución estimatoria supondrá la puesta a disposición del documento en el mismo plazo previsto en el apartado anterior para resolver.

5. Si la resolución denegara total o parcialmente la reutilización solicitada, se notificará al solicitante, comunicándole los motivos de dicha negativa en los plazos mencionados en el apartado 3, motivos que habrán de estar fundados en alguna de las disposiciones de esta Ley o en el ordenamiento jurídico vigente.

6. En caso de que la resolución desestimatoria esté fundada en la existencia de derechos de propiedad intelectual o industrial por parte de terceros, el órgano competente deberá incluir una referencia a la persona física o jurídica titular de los derechos cuando ésta sea conocida, o, alternativamente, al cedente del que el organismo haya obtenido los documentos. Las bibliotecas, incluidas las universitarias, los museos y los archivos no estarán obligadas a incluir tal referencia.

7. En todo caso, las resoluciones adoptadas deberán contener una referencia a las vías de recurso a que pueda acogerse en su caso el solicitante, en los términos previstos en el artículo 58.2 de la Ley 30/1992, de 26 de noviembre.

8. Si en el plazo máximo previsto para resolver y notificar no se hubiese dictado resolución expresa, el solicitante podrá entender desestimada su solicitud.»

Nueve. Se introduce una disposición adicional tercera con la siguiente redacción:



**«Disposición adicional tercera.** *Obligación de Información a la Comisión Europea.*

1. El Gobierno presentará cada 3 años a la Comisión Europea un informe sobre la disponibilidad de la información del sector público para la reutilización, indicando en el mismo, las condiciones que rigen su disponibilidad y las prácticas en materia de recurso. Dicho informe será público e incluirá una revisión de la aplicación del artículo 7 relativo a las tarifas, en particular en lo que respecta al cálculo de tarifas superiores a los costes marginales.

2. Para el cumplimiento de lo dispuesto en el apartado anterior, serán objeto de desarrollo reglamentario, los aspectos relativos a la coordinación entre la Administración General del Estado, las Administraciones de las Comunidades Autónomas y las Entidades que integran la Administración Local y los organismos públicos citados en el artículo 2.»

Diez. Se introduce una disposición adicional cuarta con la siguiente redacción:

**«Disposición adicional cuarta.** *Transferencia para Reutilización Pública de Microdatos de Encuestas correspondientes a Investigaciones Sociológicas.*

1. Los proyectos de investigación, análisis, o diagnóstico social que vayan a ser desarrollados por los sujetos relacionados en el artículo 2.a), b), c) y d) siempre que impliquen la realización de encuestas cuantitativas en el ámbito de las ciencias sociales con toma de datos, deberán incorporar en su diseño un plan para la inclusión de la documentación y microdatos anonimizados de dicha encuesta en un Banco de Datos específico, creado en el Centro de Investigaciones Sociológicas. Este Plan se depositará en el mencionado Banco de Datos en los 12 meses posteriores a la aprobación del proyecto, y los microdatos anonimizados que integren el estudio deberán transferirse en un periodo no superior a cuatro años desde la aprobación del proyecto. Este plazo podrá ser ampliado excepcionalmente por causas derivadas del desarrollo y conclusión del proyecto.

2. No obstante lo dispuesto en el apartado anterior, quedan excluidas de tal obligación:

a) Las encuestas realizadas por Agencias Estatales, las entidades públicas empresariales, las sociedades mercantiles estatales, las fundaciones públicas y las entidades de Derecho Público con independencia funcional o con una especial autonomía reconocida por la Ley cuando actúen en régimen de derecho privado.

b) Las realizadas por la Sociedad Estatal de Participaciones Industriales, o cualquiera de las empresas o fundaciones de su Grupo, el Instituto Nacional de Estadística (INE) y los organismos similares de las Comunidades Autónomas.

c) Las encuestas que conformen las estadísticas de carácter oficial incluidas en los correspondientes Planes Estadísticos Nacionales y sujetas a la Ley 12/1989, de 9 de mayo, de la Función Estadística Pública, así como las estadísticas europeas sujetas a su normativa específica. No obstante, en este caso, el INE impulsará, como coordinador del Sistema Estadístico de la Administración del Estado, que se dé la publicidad debida a los microdatos de estas encuestas con finalidad estadística elaboradas por estos organismos.

3. No serán objeto de transferencia los microdatos obtenidos de registros administrativos de datos, así como los utilizados para las encuestas que sean determinantes o indispensables para la política estratégica interna de las entidades que las lleven a cabo en los términos que se determine reglamentariamente.

4. Las empresas, equipos de investigación particulares y personas físicas o jurídicas que realicen asimismo este tipo de proyectos a través encuestas cuantitativas en el ámbito de las ciencias sociales con toma de datos, y que reciban ayudas o subvenciones públicas, siempre que las mismas supongan más del 50% de los fondos con que se financien sus proyectos de investigación, estarán igualmente sometidas a la presentación del plan y a la obligación de transferir los datos para la obtención de la misma. En la normativa reguladora del régimen subvencional de ayudas públicas para este tipo de proyectos y en sus sucesivas convocatorias,



especialmente aquellas derivadas del Plan Nacional de I+D+i y el Plan Nacional de la Ciencia, se harán constar estas obligaciones. No obstante, respecto de estos sujetos será aplicable la misma posibilidad de exclusión cuando la publicación de los microdatos pudiera causar un perjuicio competitivo irreparable en su posicionamiento empresarial en el mercado.

5. El incumplimiento de esta obligación por parte de los equipos investigadores responsables, especialmente en el marco de los Planes Nacionales de Investigación Científica, Desarrollo e Innovación Tecnológica, supondrá causa de exclusión a la hora de solicitar nuevas ayudas de financiación pública, de acuerdo con los procedimientos sancionadores previstos en la Ley 38/2003, de 17 de noviembre, General de Subvenciones.»

Once. Se introduce una disposición adicional quinta con la siguiente redacción:

**«Disposición adicional quinta.** *Reutilización de documentos, archivos y colecciones de origen privado.*

En cuanto a los documentos, archivos y colecciones de origen privado, conservadas en los archivos, bibliotecas (incluidas las universitarias) y museos, su puesta a disposición con fines de reutilización, ha de respetar las condiciones establecidas en el instrumento jurídico correspondiente que haya dado lugar a la conservación y custodia de estos fondos en instituciones culturales públicas.»

Doce. Se modifica la disposición transitoria única, que queda redactada del siguiente modo:

**«Disposición transitoria única.** *Régimen transitorio aplicable a los acuerdos exclusivos.*

Los acuerdos exclusivos existentes a 1 de julio de 2005 a los que no se aplique la excepción contemplada en el artículo 6.2 concluirán cuando expire el contrato o, en cualquier caso, no más tarde del 31 de diciembre de 2008.

Sin perjuicio del párrafo anterior, los acuerdos exclusivos existentes a 17 de julio de 2013 a los que no se apliquen las excepciones contempladas en los artículos 6.2 y 6.3 concluirán cuando expire el contrato o, en cualquier caso, a más tardar el 18 de julio de 2043.»

Trece. Se incluye un anexo con la siguiente redacción:

#### «Definiciones

A efectos de la presente Ley, se entiende por:

1. Datos abiertos: Son aquellos que cualquiera es libre de utilizar, reutilizar y redistribuir, con el único límite, en su caso, del requisito de atribución de su fuente o reconocimiento de su autoría.

2. Documento: Toda información o parte de ella, cualquiera que sea su soporte o forma de expresión, sea esta textual, gráfica, sonora visual o audiovisual, incluyendo los metadatos asociados y los datos contenidos con los niveles más elevados de precisión y desagregación. A estos efectos no se considerarán documentos los programas informáticos que estén protegidos por la legislación específica aplicable a los mismos.

3. Formato legible por máquina: Un formato de archivo estructurado que permita a las aplicaciones informáticas identificar, reconocer y extraer con facilidad datos específicos, incluidas las declaraciones fácticas y su estructura interna.

4. Formato abierto: Un formato de archivo independiente de plataformas y puesto a disposición del público sin restricciones que impidan la reutilización de los documentos.

5. Norma formal abierta: Una norma establecida por escrito que especifica los criterios de interoperabilidad de la aplicación informática.

6. Universidad: Todo organismo del sector público que imparta enseñanza superior post-secundaria conducente a la obtención de títulos académicos.»

**Disposición adicional primera.** *Régimen presupuestario.*

Las medidas incluidas en esta norma no podrán suponer incremento de dotaciones, ni de retribuciones ni de otros gastos de personal.

**Disposición adicional segunda.** *Régimen específico para el personal de la Fábrica Nacional de Moneda y Timbre (FNMT).*

1. Quienes sean trabajadores de la Fábrica Nacional de Moneda y Timbre en el momento de la constitución de la sociedad mercantil de capital público prevista en la disposición adicional octava de la Ley 13/1994, de 1 de junio, de Autonomía del Banco de España, y sean adscritos a dicha sociedad, tendrán en el supuesto de un proceso de despido colectivo fundado en causas económicas, técnicas, organizativas o de producción, derecho a optar por la indemnización que proceda o por su incorporación en la Fábrica Nacional de Moneda y Timbre, conservando en este caso la antigüedad y demás derechos laborales que tuvieren consolidados en atención a su clasificación profesional.

2. Cuando la Fábrica Nacional de Moneda y Timbre acredite, en el supuesto de un proceso de despido colectivo fundado en causas económicas, que estas tienen su origen directo en el traspaso de la actividad de producción de billetes euro, el resto de los trabajadores de la Fábrica Nacional de Moneda y Timbre que lo fueran en el momento de la constitución de la citada sociedad y que no se hubieran adscrito a la misma, tendrán derecho a optar, bien por la indemnización que proceda o por su incorporación en un puesto vacante adecuado a su cualificación profesional, en la Administración General del Estado o en una Entidad del sector público estatal conservando en este caso la antigüedad y demás derechos laborales que tuvieren consolidados.

3. Lo dispuesto en el apartado anterior se aplicará también a los trabajadores a los que se refiere el apartado 1 de esta disposición que opten por incorporarse a la Fábrica Nacional de Moneda y Timbre provenientes de la citada sociedad.

**Disposición final primera.** *Modificación de la Ley 14/2006, de 26 de mayo, sobre técnicas de reproducción humana asistida.*

Se añade una disposición adicional sexta a la Ley 14/2006, de 26 de mayo, sobre técnicas de reproducción humana asistida, en los siguientes términos:

**«Disposición adicional sexta.**

La constitución, organización y funcionamiento del registro nacional de actividad y resultados de los centros y servicios de reproducción asistida al que se refiere el artículo 22 de esta Ley se podrá llevar a cabo, a través de los instrumentos jurídicos pertinentes, por entidades o sociedades científicas que acrediten ante el Ministerio de Sanidad, Servicios Sociales e Igualdad la experiencia y capacidad para desarrollar y mantener un registro de esta naturaleza con las garantías de calidad, fiabilidad, confidencialidad, amplitud y organización de la información que le sean requeridas por los órganos competentes de dicho Departamento.

La ausencia de suministro al registro citado de los datos pertenecientes a un centro determinado durante un período anual tendrán la misma consideración de falta grave prevista en el apartado 2.b).4.<sup>a</sup> del artículo 26 de esta Ley, a la que resultarán de aplicación las sanciones previstas en el artículo 27 de esta misma norma legal.»

**Disposición final segunda.** *Modificación de la Ley 27/2013, de 27 de diciembre, de racionalización y sostenibilidad de la Administración Local.*

Se modifica la disposición transitoria séptima de la Ley 27/2013, de 27 de diciembre, de racionalización y sostenibilidad de la Administración Local, que queda redactada en los siguientes términos:

**«Disposición transitoria séptima.** *Régimen transitorio de los funcionarios de Administración Local con habilitación de carácter estatal.*

1. En tanto no entre en vigor el Reglamento previsto en el artículo 92 bis de la Ley 7/1985, de 2 de abril, reguladora de las Bases de Régimen Local, y en todo aquello que no se oponga a lo dispuesto en esta Ley, mantiene su vigencia la normativa reglamentaria referida a los funcionarios incluidos en el ámbito de aplicación del citado artículo.

Hasta el 31 de diciembre de 2016, salvo prórroga por la correspondiente Ley de Presupuestos Generales del Estado, excepcionalmente, cuando en las Corporaciones Locales cuya población sea inferior a 20.000 habitantes quede acreditado mediante informe al Pleno, la imposibilidad de que las funciones de tesorería y recaudación sean desempeñadas por un funcionario de Administración Local con habilitación de carácter nacional, ya sea con carácter definitivo, provisional, acumulación o agrupación, dichas funciones podrán ser ejercidas por funcionarios de carrera de la Diputación Provincial o entidades equivalentes, de acuerdo con lo previsto en el artículo 36 de la Ley 7/1985, de 2 de abril, o cuando quede acreditado que esto no resulta posible, por funcionarios de carrera que presten servicios en la Corporación Local. En ambos casos, deberán ser funcionarios de carrera y actuarán bajo la coordinación de funcionarios del grupo A1 de las Diputaciones Provinciales o entidades equivalentes.

2. Los procedimientos administrativos referidos a funcionarios de Administración Local con habilitación de carácter estatal iniciados con anterioridad a la entrada en vigor de esta Ley continuarán su tramitación y se resolverán de acuerdo con la normativa vigente en el momento de su iniciación.

3. Las referencias a la Escala de funcionarios con habilitación de carácter estatal, se entenderán hechas a la Escala de funcionarios de Administración Local con habilitación de carácter nacional.»

**Disposición final tercera.** *Modificación de la regulación del destino del efectivo y los saldos en cuentas y depósitos abandonados.*

La Ley 33/2003, de 3 de noviembre, del Patrimonio de las Administraciones Públicas, queda modificada en el siguiente sentido:

Uno. El artículo 18 pasará a tener la siguiente redacción:

**«Artículo 18.** *Saldos y depósitos abandonados.*

1. Corresponden a la Administración General del Estado los valores, dinero y demás bienes muebles depositados en la Caja General de Depósitos y en entidades de crédito, sociedades o agencias de valores o cualesquiera otras entidades financieras, así como los saldos de cuentas corrientes, libretas de ahorro u otros instrumentos similares abiertos en estos establecimientos, respecto de los cuales no se haya practicado gestión alguna por los interesados que implique el ejercicio de su derecho de propiedad en el plazo de veinte años.

2. El efectivo y los saldos de las cuentas y libretas a que se refiere el apartado anterior se destinarán a financiar programas dirigidos a promover la mejora de las condiciones educativas de las personas con discapacidad en la forma prevista en la disposición adicional vigésima cuarta.

3. La gestión, administración y explotación de los restantes bienes que se encuentren en la situación prevenida en el apartado 1 de este artículo corresponderá a la Dirección General del Patrimonio del Estado, la cual podrá enajenarlos por el procedimiento que, en función de la naturaleza del bien o derecho, estime más adecuado, previa justificación razonada en el respectivo expediente.

4. Las entidades depositarias estarán obligadas a comunicar al Ministerio de Hacienda la existencia de tales depósitos y saldos en la forma que se determine por orden del Ministro titular de este Departamento.

5. En los informes de auditoría que se emitan en relación con las cuentas de estas entidades se hará constar, en su caso, la existencia de saldos y depósitos incursos en abandono conforme a lo dispuesto en el apartado 1 de este artículo.»

Dos. Se añade una disposición adicional con la siguiente redacción:

**«Disposición adicional vigésima sexta.** *Programa para la Mejora de las Condiciones Educativas de las Personas con Discapacidad.*

La Administración General del Estado desarrollará a través del Real Patronato sobre Discapacidad un programa dirigido a promover la mejora de las condiciones educativas de las personas con discapacidad, con especial atención a los aspectos relacionados con su desarrollo profesional y a la innovación y la investigación aplicadas a estas políticas, a través de ayudas directas a los beneficiarios.

En la concesión de estas ayudas, sometidas a los principios de publicidad, transparencia, concurrencia, objetividad y no discriminación, se tendrán en cuenta especialmente las necesidades de los solicitantes, así como su idoneidad para obtener el mayor aprovechamiento posible en términos de vida autónoma, participación social e inclusión en la comunidad.

El efectivo y los saldos de cuentas corrientes, libretas de ahorro y otros depósitos en efectivo a que hace referencia el apartado 2 del artículo 18 de esta Ley se aplicarán a un concepto específico del Presupuesto de Ingresos del Estado, pudiéndose generar crédito, de conformidad con lo establecido en la Ley General Presupuestaria, en el Ministerio de Sanidad, Servicios Sociales e Igualdad con destino al Real Patronato sobre Discapacidad para financiar el desarrollo del Programa para la Mejora de Condiciones Educativas de las Personas con Discapacidad.»

**Disposición final cuarta.** *Título competencial.*

La presente Ley tiene carácter de legislación básica al amparo de lo dispuesto en el artículo 149.1.18.<sup>a</sup> de la Constitución Española que atribuye al Estado la competencia para dictar las bases del régimen jurídico de las Administraciones Públicas, a excepción de la disposición adicional primera.

**Disposición final quinta.** *Incorporación del derecho de la Unión Europea.*

Mediante esta Ley se incorpora al Derecho español la Directiva 2013/37/UE del Parlamento Europeo y del Consejo, de 26 de junio de 2013, por la que se modifica la Directiva 2003/98/CE relativa a la reutilización de la información del sector público.

**Disposición final sexta.** *Desarrollo reglamentario.*

El Gobierno, en el ámbito de sus competencias, dictará cuantas disposiciones sean necesarias para la ejecución y desarrollo de lo establecido en esta Ley, teniendo en cuenta las directrices que pudiera formular la Comisión Europea, especialmente en lo que respecta a las licencias tipo recomendadas, los conjuntos de datos y el cobro por la reutilización de documentos.

Se establece un plazo de un año desde la entrada en vigor de esta norma para adecuar a la misma las normas previas de desarrollo de la Ley 37/2007, de 16 de noviembre, sobre reutilización de la información del sector público.

**Disposición final séptima.** *Entrada en vigor.*

La presente Ley entrará en vigor el día siguiente al de su publicación en el «Boletín Oficial del Estado».